

ТИПОВЫЕ ПРОЕКТНЫЕ РЕШЕНИЯ

820-2-033.90

ВОДОМЕРНЫЕ СООРУЖЕНИЯ ДЛЯ ТРУБОПРОВОДОВ
ДИАМЕТРОМ ДО 2000 мм С УЛЬТРАЗВУКОВЫМ РАСХОДОМЕРОМ
С РАСХОДОМ ВОДЫ ДО 10 м³/с

АЛЬБОМ 3

Металлические узлы и детали

ТИПОВЫЕ ПРОЕКТНЫЕ РЕШЕНИЯ

820-2-033.90

ВОДОМЕРНЫЕ СООРУЖЕНИЯ ДЛЯ ТРУБОПРОВОДОВ ДИАМЕТРОМ ДО 2000 мм С УЛЬТРАЗВУКОВЫМ РАСХОДОМЕРОМ С РАСХОДОМ ВОДЫ ДО 10 м³/с

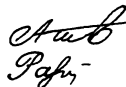
АЛЬБОМ 3 ПЕРЕЧЕНЬ АЛЬБОМОВ

- АЛЬБОМ 1 ПЗ ПОЯСНИТЕЛЬНАЯ ЗАПИСКА
КЖ КОНСТРУКЦИИ ЖЕЛЕЗОБЕТОННЫЕ
ЭМ СИЛОВОЕ ЭЛЕКТРООБОРУДОВАНИЕ, ЭЛЕКТРООСВЕЩЕНИЕ
- АЛЬБОМ 2 КЖ.И СТРОИТЕЛЬНЫЕ ИЗДЕЛИЯ
- АЛЬБОМ 3 МЕТАЛЛИЧЕСКИЕ ЧЛЫ И ДЕТАЛИ
- АЛЬБОМ 4 С СМЕТЫ
ВМ ВЕДОМОСТИ ПОТРЕБНОСТИ В МАТЕРИАЛАХ
ПРИМЕНЕННЫЕ ТИПОВЫЕ ПРОЕКТЫ
- 901-09-41.84 " КОЛОДЦЫ ВОДОПРОВОДНЫЕ СТРОИТЕЛЬНЫЕ ИЗДЕЛИЯ "
РАСПРОСТРАНЯЕТ ЦИТП

РАЗРАБОТАНЫ:

*В/О «Союзводпроект»
Заместитель начальника
Главный инженер проекта*

*Институт «Укрсприводхоз»
Главный инженер
Главный инженер проекта*



*Утверждены и введены в действие
Минводхозом СССР
Протокол от 10.04.90г № 820*

*Б.В. Орлов
Г.Д. Володина*

*К.А. Алиев
Н.В. Радченко*

Обозначение	Наименование	Стр.	Обозначение	Наименование	Стр.
УЗР-В.10.000	Участок измерительный	3	УЗР-В.20.002	Уголок	26
УЗР-В.10.001	Прокладка	6	РУМ-1.10.000	Участок измерительный	27
УЗР-В.10.000 МЧ	Участок измерительный. МЧ	7	РУМ-1.10.000 МЧ	Участок измерительный. МЧ	29
УЗР-В.11.100	Труба расходомерная	9	РУМ-1.11.000	Труба расходомерная	30
УЗР-В.11.100 СБ	Труба расходомерная. СБ	10	РУМ-1.11.001	Ребро	31
УЗР-В.11.101	Труба	11	РУМ-1.11.000 СБ	Труба расходомерная. СБ	32
УЗР-В.11.200	Труба расходомерная	12	РУМ-1.11.002	Труба	33
УЗР-В.11.200 СБ	Труба расходомерная. СБ	13	РУМ-1.12.000	Лаз	35
УЗР-В.11.201	Труба	14	РУМ-1.12.001	Прокладка	36
УЗР-В.11.300	Труба расходомерная	15	РУМ-1.12.000 СБ	Лаз. СБ	37
УЗР-В.11.301	Ребро	16	РУМ-1.12.100	Крышка	38
УЗР-В.11.300 СБ	Труба расходомерная. СБ	17	РУМ-1.12.100 СБ	Крышка. СБ	40
УЗР-В.12.100	Вставка монтажная	18	РУМ-1.12.101	Заглушка	41
УЗР-В.12.100 СБ	Вставка монтажная. СБ	19	РУМ-1.12.102	Ребро	41
УЗР-В.12.200	Вставка монтажная	20	РУМ-1.12.104	Обечайка	42
УЗР-В.12.200 СБ	Вставка монтажная. СБ	21	РУМ-1.12.105	Вставка	43
УЗР-В.14.000	Лестница	22	РУМ-1.12.200	Корпус	44
УЗР-В.14.000 СБ	Лестница. СБ	23	РУМ-1.12.200 СБ	Корпус. СБ	45
УЗР-В.20.000	Подставка	24	РУМ-1.12.201	Фланец	46
УЗР-В.20.000 СБ	Подставка	25	РУМ-1.12.202	Ребро	47
УЗР-В.20.001	Уголок	26	РУМ-1.12.203	Патрубок	47

Формат	Зона	Поз.	Обозначение	Наименование	Кол.	Примечание
				<u>Детали</u>		
-	3		УЗР-В. 10.001-02	Прокладка	3	
				<u>Стандартные изделия</u>		
	4			Фланец 1-600-16 Ст 25		
				ГОСТ 12820 - 80	2	8003кг
	5			Болт М36х150.58.099		
				ГОСТ 7798 - 70	60	1,631кг
	6			Гайка М36.5.099		
				ГОСТ 5915-70	60	0,377кг
	7			Шайба 36.01.099		
				ГОСТ 11371 - 78	60	0,092кг
				<u>УЗР-В. 10.000-03</u>		
				<u>Сборочные единицы</u>		
А4	1		УЗР-В. 11.200	Труба расходомерная	1	
А4	2		УЗР-В. 12.200	Вставка монтажная	1	
				<u>Детали</u>		
-	3		УЗР-В. 10.001-03	Прокладка	3	
				<u>Стандартные изделия</u>		
	4			Фланец 1-700-16 Ст 25		
				ГОСТ 12821-80	2	105,9кг
Изм.	Лист	№ докум.	Подп.	Дата	ТПР 820-2-033.90 УЗР-В. 10.000	
					Лист	3

Копировал 24331-03

формат А4

Формат	Зона	Поз.	Обозначение	Наименование	Кол.	Примечание
						4
		5		Болт М36х150.58.099		
				ГОСТ 7798-70	72	1,631кг
		6		Гайка М36.5.099		
				ГОСТ 5915-70	72	0,377кг
		7		Шайба 36.01.099		
				ГОСТ 11371-78	72	0,092кг
				<u>УЗР-В. 10.000-04</u>		
				<u>Сборочные единицы</u>		
-	1		УЗР-В. 11.200-01	Труба расходомерная	1	
-	2		УЗР-В. 12.200-01	Вставка монтажная	1	
				<u>Детали</u>		
-	3		УЗР-В. 10.001-04	Прокладка	3	
				<u>Стандартные изделия</u>		
		4		Фланец 1-800-16 Ст 25		
				ГОСТ 12821-80	2	130,57кг
		5		Болт М36х150.58.099		
				ГОСТ 7798-70	84	1,631кг
		6		Гайка М36.5.099		
				ГОСТ 5915-70	84	0,377кг
		7		Шайба 36.10.099		
				ГОСТ 11371-78	84	0,092кг
Изм.	Лист	№ докум.	Подп.	Дата	ТПР-820-2-033.90 УЗР-В. 10.000	
					Лист	4

Копировал 24331-03 5 формат А4

Формат Зона	Поз.	Обозначение	Наименование	Кол.	Приме- чание
			<u>УЗР-В. 10.000-05</u>		
			<u>Сборочные единицы.</u>		
-	1	УЗР-В. 11.200-02	Труба расходомерная	1	
-	2	УЗР-В. 12.200-02	Вставка монтажная	1	
			<u>Детали</u>		
-	3	УЗР-В. 10.001-05	Прокладка	3	
			<u>Стандартные изделия</u>		
	4		Фланец 1-900-16 Ст 25 ГОСТ 12821-80	2	157,83кг
	5		болт М36×150.58.099 ГОСТ 7798-70	84	1,631кг
	6		Гайка М36.5.099 ГОСТ 5915-70	84	0,377кг
	7		Шайба 36.01.099 ГОСТ 11371-78	84	0,092кг
			<u>УЗР-В. 10.000-06</u>		
			<u>Сборочные единицы</u>		
-	1	УЗР-В. 11.200-03	Труба расходомерная	1	
-	2	УЗР-В. 12.200-03	Вставка монтажная	1	
			ТПР-820-2-033.90 УЗР-В. 10.000		Лист 5

Формат Зона	Поз.	Обозначение	Наименование	Кол.	Приме- чание
			<u>Детали</u>		
-	3	УЗР-В. 10.001-06	Прокладка	3	
			<u>Стандартные изделия</u>		
	4		Фланец 1-1000-16 Ст 25 ГОСТ 12821-80	2	203,39кг
	5		болт М42×170.58.099 ГОСТ 7798-70	84	2,533кг
	6		Гайка М42.5.099 ГОСТ 5915-70	84	0,624кг
	7		Шайба 42.01.099 ГОСТ 11371-78	84	0,183кг
			<u>УЗР-В. 10.000-07</u>		
			<u>Сборочные единицы</u>		
A4	1	УЗР-В. 11.300	Труба расходомерная	1	
			<u>УЗР-В. 10.000-08</u>		
			<u>Сборочные единицы</u>		
-	1	УЗР-В. 11.300-01	Труба расходомерная	1	
			<u>УЗР-В. 10.000-09</u>		
			<u>Сборочные единицы</u>		
-	1	УЗР-В. 11.300-02	Труба расходомерная	1	
			ТПР-820-2-033.90 УЗР-В. 10.000		Лист 6

hW 00001 8-d8fi

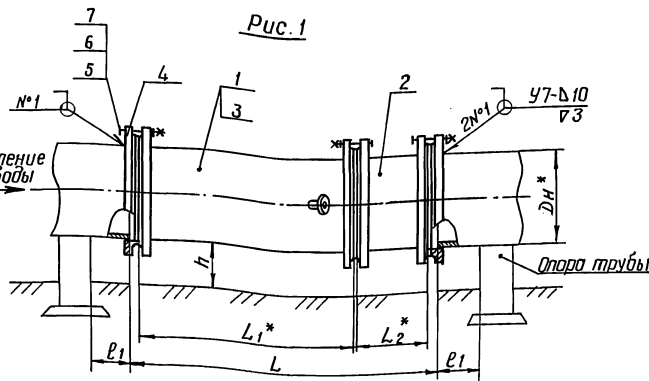


Рис. 1

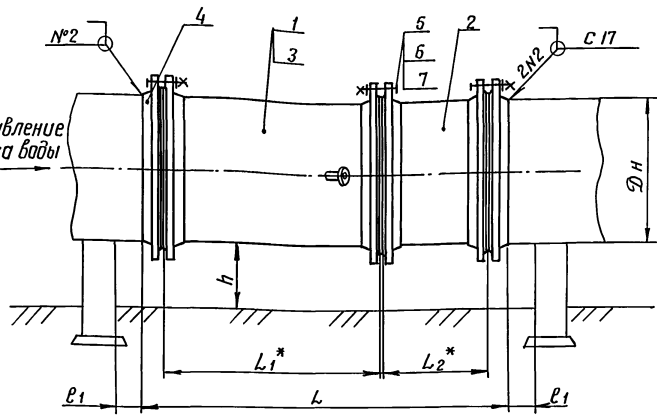


Рис. 2

5. Размеры ℓ_1, ℓ_2 и h определяют минимальное приближение к конструкциям сооружения.
 6. На рис 1; 2 и 3 показан вариант наземной установки, на рис. 4; 5 и 6 - установки в колодцах.

Обозначение	Рис.	Размеры, мм							Масса кг
		D_H	L	L_1	L_2	ℓ_1	ℓ_2	h	
УЗР-В. 10.000	1;4	426	1430	1010	400	300	300	250	338,5
-01	1;4	530	1630	1210	400	400	500	300	571,5
-02	1;4	630	1800	1380	400	400	500	300	801,2
-03	2;5	720	2250	1450	600	500	700	350	1199,7
-04	2;5	820	2390	1590	600	500	700	350	1380,6
-05	2;5	920	2590	1760	600	500	700	350	1732,5
-06	2;5	1020	2730	1900	600	500	700	350	2240,1
-07	3;6	426	1200	-	-	300	300	250	132,0
-08	3;6	530	1350	-	-	400	500	300	175,0
-09	3;6	630	1490	-	-	400	500	300	225,0
-10	3;6	720	1620	-	-	500	700	350	304,0
-11	3;6	820	1760	-	-	500	700	350	370,0
-12	3;6	920	1900	-	-	500	700	350	441,0
-13	3;6	1020	2040	-	-	500	700	350	620,0

- 1* Размеры для справок.
2. $H 14; \pm 11/4$.
3. Сварные швы по ГОСТ 16037-80.
4. Отклонение оси втулок от горизонтальной плоскости не более 2 мм.

				ТПР 820-2-033.90	УЗР-В. 10.000 МЧ
Изм.	Лист	№ докум.	Подп.	Дата	Участок измерительный
Разраб.	Чекрдава	22	02.90	02.90	
Пров.	Балан	82	02.90	02.90	
Т.И.И.	Гип	Радченко	02.90	02.90	
И.И.И.	Бурлаков	02.90	02.90	02.90	Лист 1 Листов 2
Утв.					Укргипроразхоз

УЗР-В.10.000М4

Рис.3

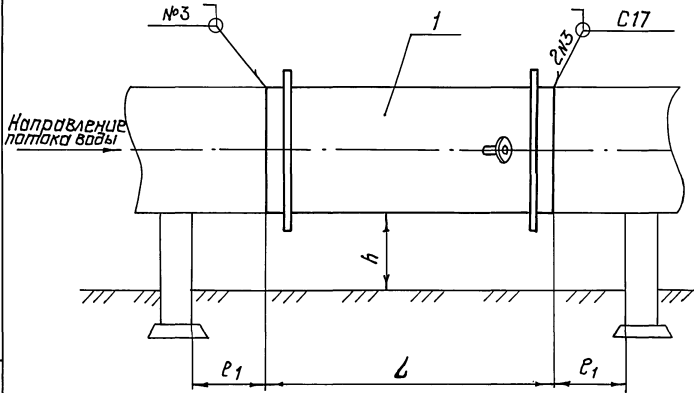


Рис.4

Остальное см. рис.1

A-A

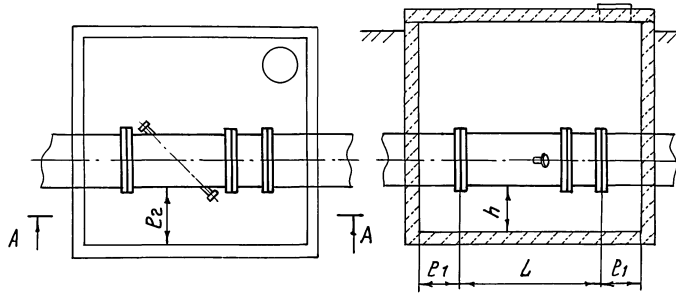
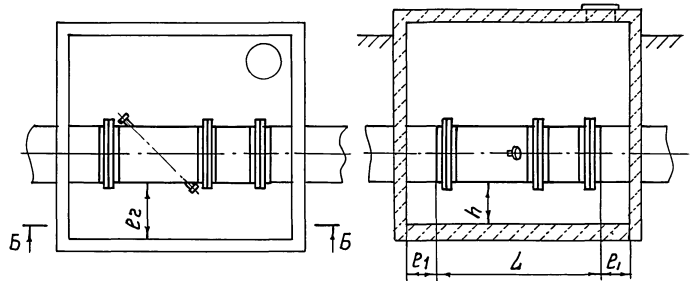
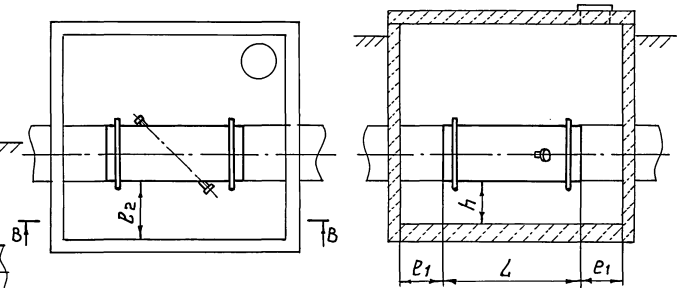


Рис.5
Остальное см.рис.2

Б-Б



В-В



					ТЛР В20-2-033.90	УЗР-В.10.000М4	Лист
ИЛВ. ИЛВ. ИЛВ. АР. ИЛВ. АР. № 2/БД.	ПОДП. И. ВЕЛТА				Копиров: <i>Тел</i>	24331-03 9	формат А3
							2

Формат Зона	Поз.	Обозначение	Наименование	Кол.	Примечание
			<u>Документация</u>		
A3		УЗР - В. 11. 100 СБ	Сборочный чертеж		
A3		ТПР 820-2. 033. 90 ПЗ	Пояснительная записка	Альбом 1	
			<u>Прочие изделия</u>		
	1	4.079.626	Втулка	2	комплект поставки расхода-тера УЗР-8
		<u>Переменные данные для исполнений</u>			
			УЗР-В. 11.100		
			<u>Детали</u>		
A3	2	УЗР-В. 11. 101	Труба	1	
			<u>Стандартные изделия</u>		
	3		Фланец 1-400-16 Ст 25 ГОСТ 12820-80	2	31,0 кг

ТПР 820-2-033.90 УЗР-В. 11. 100

Труба
расходомерная

Лист	1	2
Лист	1	2

Укрэнергопроводхоз

Инв. и дата Подп. и дата Изом. инв. и дата Подп. и дата

Изм.	Лист	и докум	Подп.	Дата
Разр.	Чекурда		<i>[подпись]</i>	02.90
Проб.	Балан		<i>[подпись]</i>	02.90
ГШ	Радченко		<i>[подпись]</i>	02.90
Н.контр.	Бурлаков		<i>[подпись]</i>	02.90
Утв.				

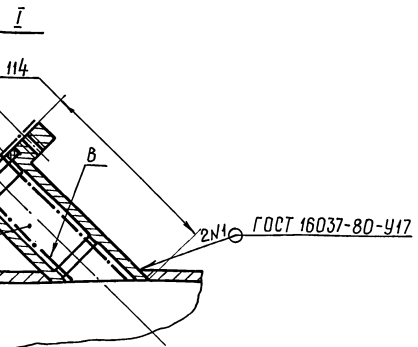
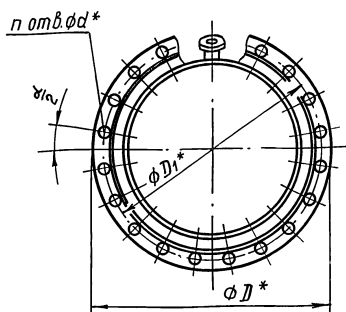
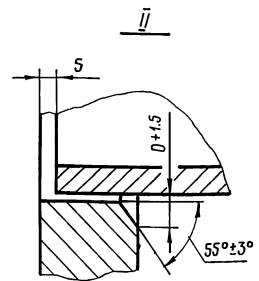
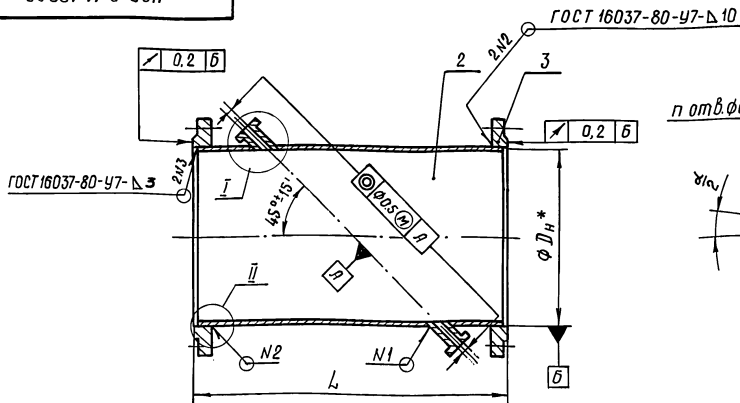
Инв. и дата Подп. и дата Изом. инв. и дата Подп. и дата

Формат Зона	Поз.	Обозначение	Наименование	Кол.	Примечание
			<u>УЗР-В. 11. 100 - 01</u>		
			<u>Детали</u>		
-	2	УЗР-В. 11. 101 - 01	Труба	1	
			<u>Стандартные изделия</u>		
	3		Фланец 1-500-16 Ст 25 ГОСТ 12820 - 80	2	57,0 кг
			<u>УЗР-В. 11. 100 - 02</u>		
			<u>Детали</u>		
-	2	УЗР-В. 11. 101 - 02	Труба	1	
			<u>Стандартные изделия</u>		
	3		Фланец 1-600-16 Ст 25 ГОСТ 12820-80	2	80,03 кг

ТПР 820-2-033-90 УЗР-В. 11. 100

Изм.	Лист	и докум.	Подп.	Дата

УЗР В. 11. 100



Обозначение	Размеры, мм					L, град	n, шт.	Масса, кг
	Дн	L	Д	Д1	d			
УЗР-В. 11. 100	426	1010	580	525	30	22,5	16	137,0
-01	530	1210	710	650	33	18	20	226,0
-02	630	1380	840	770	39	18	20	309,0

- *Размеры для справок.
- h 14; ± IT14/2.
- Поз. 1 приварить заподлицо с внутренней поверхн. поз. 2. Допускается припловка радиуса кривизны поз. 1 с сохранением размера 114 мм.

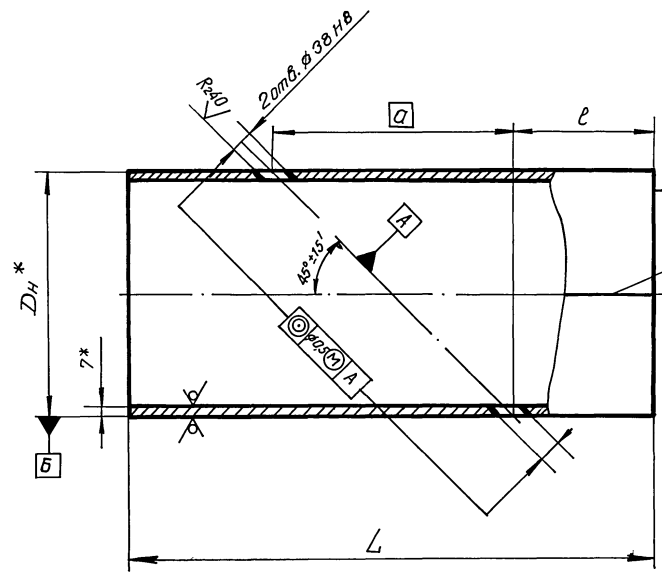
4. Покрытие: наружные поверхности - грунт ФА-03-К ГОСТ 9109-81, эмаль КО-813, серебристый, II Т° 300, ГОСТ 11066-74; внутренние поверхности - полистирольная смола КОРС ТУ 38-103-279-83.
5. Попадание покрытий на поверхности в поз. 1 не допускается.

		ТПР 820-2-033.90		УЗР В. 11. 100 СБ	
Изм.	Лист	№ док.	Дата	Труба расходомерная	Лит. С.м. табл.
Изд.	Чек	Чек	02.90		
Проб.	Балан	02.90			
Контр.					лист 1
Т.П.	Мадченко	02.90			
Контр.	Образков	02.90			
Утв.					Укрспроводхоз

Rz80 (✓)

УЗР-В.11.101

Альбом 3
Типовые проектные решения



Обозначение	Размеры, мм				Масса кг
	Dн	L	а	ℓ	
УЗР-В.11.101	426	1000	602	199	72,3
- 01	530	1200	749	225,5	108,3
- 02	630	1370	891	239,5	147,3

1. * Размеры для справок.
2. h 14; ± 1/2.

Цифр. табл. | Лист и дата | Взам. инв. № | Инв. № докум. | Подп. и дата

					Тр 820-2-033.90 УЗР-В.11.101			
Изм.	Лист	№ докум.	Подп.	Дата	Труба	Лист	Масса	Масштаб
Разраб.	Чекурба	2/2	02.90			ГМ.		
Пров.	Балон	02.90				табл.		—
Г. контр.						Лист	Листов 1	
И. контр.	Бурасков	02.90			Труба	Dн x 7 ГОСТ 10704-76		Укрепитрободелоз
Утв.						D ГОСТ 10706-76		

Львов 3
Типовые проектные решения

Формат Зона	Лист	Обозначение	Наименование	Кол.	Примечание
			Документация		
43		УЗР-В. 11.200 СБ	Сборочный чертеж		
43		ТПР820-2-033.90 ПЗ	Пояснительная записка Прочие изделия		
	1	4.079.626	Втулка	2	комплект поставки раскадом меруЗРВ
		Переменные данные	для исполнения		
			УЗР-В. 11.200		
			Детали		
-	2	УЗР-В. 11.201	Труба	1	
			Стандартные изделия		
	3		Фланец 1-700-16 Ст 25 ГОСТ 12821-80	2	105.9кг
			УЗР-В. 11.200-01		
			Детали		
-	2	УЗР-В. 11.201-01	Труба	1	

Взаим. инв. № Шифр. № ЭФД. Лист и дата

Изм. лист № докум.	Лист	Дата	ТПР820-2-033.90	УЗР-В. 11.200
Разработчик	Векурда	08.90	Труба раскадоммерная	
Проб.	Балан	02.90		
ГИП	Родченко	02.90		
И. контр.	Бурлаков	02.90		
Чтв.				
			Лит. листы местов	
			УКРГИПРОВОДХОЗ	

Формат А4

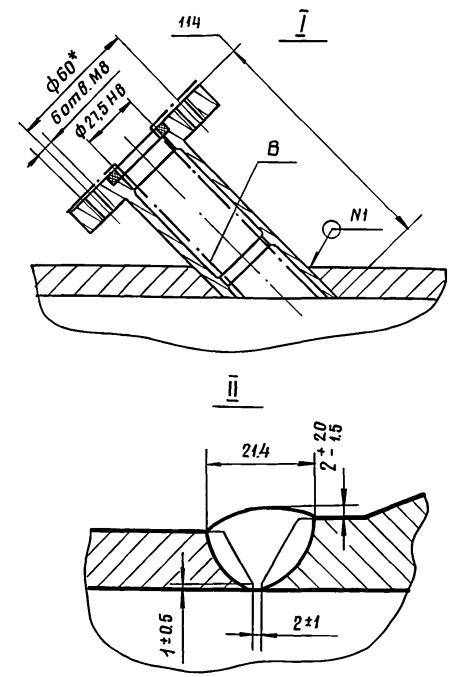
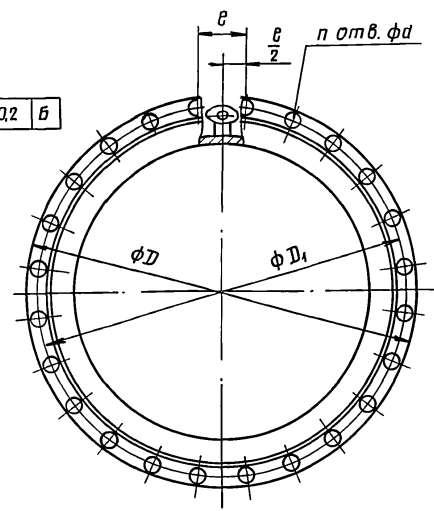
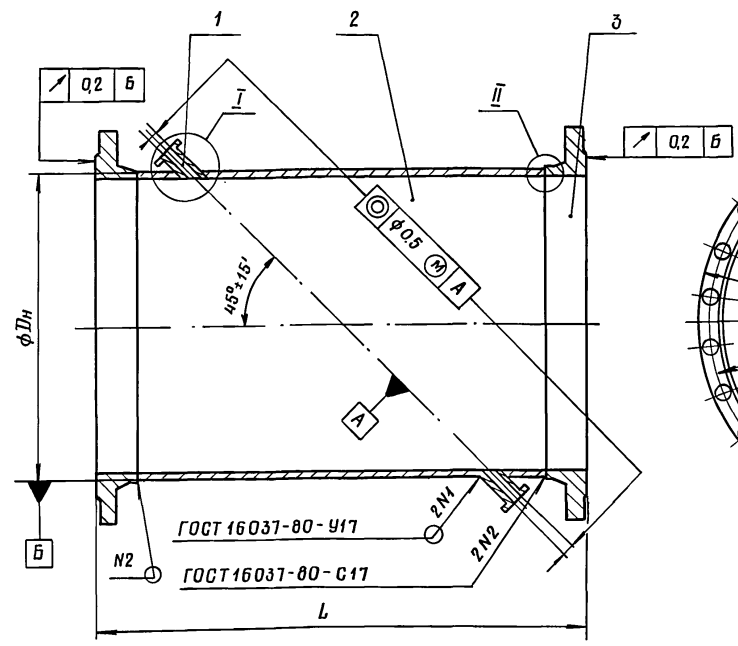
Взаим. инв. № Шифр. № ЭФД. Лист и дата

Формат Зона	Лист	Обозначение	Наименование	Кол.	Примечание
			Стандартные изделия		
	3		Фланец 1-800-16 Ст 25 ГОСТ 12821-80	2	130.57кг
			УЗР-В. 11.200-02		
			Детали		
-	2	УЗР-В. 11.201-02	Труба	1	
			Стандартные изделия		
	3		Фланец 1-900-16 Ст 25 ГОСТ 12821-80	2	137.83кг
			УЗР-В. 11.200-03		
			Детали		
-	2	УЗР-В. 11.201-03	Труба	1	
			Стандартные изделия		
	3		Фланец 1-1000-16 Ст 25 ГОСТ 12821-80	2	203.39кг

Изм. лист № докум.	Лист	Дата	ТПР820-2-033.90	УЗР-В. 11.200
Копировал: Жуу 24.3.31.03 13 формат А4				

УЗР-В.11.200 СБ

Альбом 3
Типовые проектные решения



- * Размеры для справок.
- h14; ± $\frac{114}{2}$.
- Поз.1 приварить за подлицо с внутренней поверхн. поз.2. Допускается припиловка радиуса кривизны поз.1 с сохранением размера 114 мм.
- Покрытие: наружные поверхн.-грунт ФЛ-03-К ГОСТ 9109-81, эмаль КО-813, серебристый, II T°300, гост 11066-74; внутренние поверхн.-полистирольная смола КОРС ТУЗВ-103-219-83.
- Попадание покрытий на поверхн. В поз.1 не допускается.

Инв.№пода. Пап. и дата
Инв.№инв.№ инв.№ дубл. Пап. и дата

Обозначение	Размеры, мм					n, шт.	Масса, кг
	Dн	L	D	D1	d		
УЗР-В.11.200	720	1450	910	840	39	24	521.0
-01	820	1590	1020	950	39	28	653.0
-02	920	1760	1120	1050	39	28	800.0
-03	1020	1900	1255	1170	45	28	995.0

				ТПР 820-2-033.90		УЗР-В.11.200 СБ	
Изм. Лист	№ докум.	Подп.	Дата	Труба расходомерная	Лист	Масса	Масштаб
Разраб.	Чекурда		02.90		См.		
Пров.	Балан		02.90		табл.		
Т.контр.					Лист	Листов	
ГИП	Радченко		02.90		УКРГИПРОВОДХ03		
Н.контр.	Бурлаков		02.90				
Утв.							

Типовые проектные решения

Альбом 3

Формат	Зона	Поз.	Обозначение	Наименование	Кол.	Примечание
				<u>Документация</u>		
A3			УЗР-В.11.300 СБ	Сборочный чертеж		
A3			ТПР 020-2-033.90 ПЗ	Пояснительная записка		Альбом 1
				<u>Прочие изделия</u>		
	1		4.079.626	Втулка	2	комплект поставки расхода-мера УЗР-В
			<u>Переменные данные для исполнений</u>			
				<u>УЗР-В.11.300</u>		
				<u>Детали</u>		
-	2		УЗР-В.11.201-04	Труба	1	
A4	3		УЗР-В.11.301	Ребро	4	
				<u>УЗР-В.11.300-01</u>		
				<u>Детали</u>		
-	2		УЗР-В.11.201-05	Труба	1	
-	3		УЗР-В.11.301-01	Ребро	4	

ТПР 020-2-033.90 УЗР-В.11.300

Изм.	Лист	№ докум.	Подп.	Дата
Разраб.	Чекурда		<i>Чекурда</i>	02.90
Пров.	Балаш		<i>Балаш</i>	02.90
ГИП	Радченко		<i>Радченко</i>	02.90
Н.контр.	Бурлаков		<i>Бурлаков</i>	02.90
Утв.				

Труба
расходомерная

Лист	Лист	Листов
	1	3

УКРГИПРОВОДХОЗ

формат А4

Инв. № подл. Подп. и дата

Формат	Зона	Поз.	Обозначение	Наименование	Кол.	Примечание
				<u>УЗР-В.11.300-02</u>		
				<u>Детали</u>		
-	2		УЗР-В.11.201-06	Труба	1	
-	3		УЗР-В.11.301-02	Ребро	4	
				<u>УЗР-В.11.300-03</u>		
				<u>Детали</u>		
-	2		УЗР-В.11.201-07	Труба	1	
-	3		УЗР-В.11.301-03	Ребро	4	
				<u>УЗР-В.11.300-04</u>		
				<u>Детали</u>		
-	2		УЗР-В.11.201-08	Труба	1	
-	3		УЗР-В.11.301-04	Ребро	4	
				<u>УЗР-В.11.300-05</u>		
				<u>Детали</u>		
-	2		УЗР-В.11.201-09	Труба	1	
-	3		УЗР-В.11.301-05	Ребро	4	

ТПР 020-2-033.90 УЗР-В.11.300

Изм.	Лист	№ докум.	Подп.	Дата

Лист
2

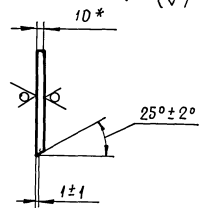
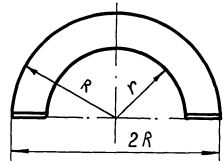
24331-03 16 формат А4

Кол.	Примечание	Наименование	Обозначение	Формат	
				Зона	Лист
		УЗР-В. 11.300-06			
		<u>Детали</u>			
1		Труба	УЗР-В. 11.201-10	2	
4		Ребро	УЗР-В. 11.301-06	3	

ТГР 820-2-033.90 УЗР-В. 11.300 Лист 3
 Копироб. *Ильин* - Формат А4

УЗР-В. 11.301

Rz80 (✓)



Обозначение	Размеры, мм		Масса, кг
	R	r	
УЗР-В. 11.301	315	214 ⁺¹	6,6
- 01	365	266 ⁺¹	7,5
- 02	415	316 ⁺¹	9,0
- 03	465	361 ⁺¹	10,6
- 04	510	411 ⁺¹	11,3
- 05	560	461 ⁺¹	12,5
- 06	610	511 ⁺¹	13,7

- * Размер для справок.
- ± 1/14.

Шифр под. Подп. и дата

ТГР 820-2-033.90 УЗР-В. 11.301

Изм. Лист	№ докум.	Подп.	Дата	Лит.	Масса	Масшт.
Исполн.	Чекирова	Ильин	02.90			
Проб.	Балабан	Ильин	02.90	Ребро		
Т.КОНТ.				Лист	Листов	1

10 ГОСТ 19903-74
 Ст.3 ГОСТ 14637-79
 Укреппрободхоз

Копироб. *Ильин* - 24331-03 17 Формат А4

Формат	Зона	Поз.	Обозначение	Наименование	Кол.	Примечание
				Документация		
A3			УЗР-В.12.100 СБ	Сборочный чертеж		
A3			ТПР 820-2-033.90 ПЗ	Пояснительная записка		Альбом 1
			Переменные данные	для исполнений		
				УЗР-В.12.100		
				Стандартные изделия		
		1		Фланец 1-400-16 Ст.25		
				ГОСТ 12820-80	2	31,0 кг
				Материалы		
		2		Труба 426x7 ГОСТ 10704-76		
				Д. ГОСТ 10706-76		
				ϕ 390 h14		28,2 кг
				УЗР-В.12.100-01		
				Стандартные изделия		
		1		Фланец 1-500-16 Ст.25		
				ГОСТ 12820-80	2	57,0 кг
				Материалы		

ТПР 820-2-033.90 УЗР-В.12.100

Вставка

МОНТАЖНАЯ

УКРГ ИПРОВОДЛОЗ

Копировал *СВР* формат А4

Изм.	Лист	№ докум.	Подп.	Дата
Разраб.	Чекирда	02.90		
Пров.	Балаш	02.90		
ГИП	Радченко	02.90		
Н.контр.	Бурлаков	02.90		
Утв.				

Изм. № подл. Подп. и дата

Взам. инв. № Инв. № дубл. Подп. и дата

Формат	Зона	Поз.	Обозначение	Наименование	Кол.	Примечание
		2		Труба 530x7 ГОСТ 10704-76		
				Д. ГОСТ 10706-76		
				ϕ 390 h14		35,2 кг
				УЗР-В.12.100-02		
				Стандартные изделия		
		1		Фланец 1-600-16 Ст.25		
				ГОСТ 12820-80	2	80,03 кг
				Материалы		
		2		Труба 530x7 ГОСТ 10704-76		
				Д. ГОСТ 10706-76		
				ϕ 390 h14		41,95 кг

Изм. № подл. Подп. и дата

Взам. инв. № Инв. № дубл. Подп. и дата

ТПР 820-2-033.90 УЗР-В.12.100

Копировал *СВР* 24331-03 19 формат А4

Изм.	Лист	№ докум.	Подп.	Дата

Альбом 3
Типовые проектные решения

Формат Зона	Поз.	Обозначение	Наименование	кол.	Примечание
			<u>Документация</u>		
А3		УЗР-В. 12. 200 СБ	Сборочный чертеж		
А3		ТПР 820-2-033. 90 ПЗ	Пояснительная записка для исполнений	Альбом 1	
		<u>Переменные данные</u>			
			<u>УЗР-В. 12. 200</u>		
			<u>Стандартные изделия</u>		
	1		Фланец 1-700-16 Ст.25 ГОСТ 12821-80	2	105,9 кг
			<u>Материалы</u>		
	2		Труба 720×14 ГОСТ 10704-76 д. ГОСТ 10706-76 е 406 h 14		99,0 кг
			<u>УЗР-В. 12. 200-01</u>		
			<u>Стандартные изделия</u>		
	1		Фланец 1-800-16 Ст.25 ГОСТ 12821-80	2	130,57 кг
			<u>Материалы</u>		

ТПР 820-2-033.90 УЗР-В. 12. 200

Изм.	Лист	№ докум.	Подп.	Дата
Разраб.	Чекурда	24/87		02.90
Пров.	Балдан	38/87		02.90
ГИП	Вадченко	38/87		02.90
Н.контр.	Б. Чарлаков	38/87		02.90
Утв.				

вставка
монтажная

Лит.	Лист	Листов
	1	3

УКРГИПРОВОДХОЗ

Копировал

Формат А4

Альбом 3
Типовые проектные решения

Формат Зона	Поз.	Обозначение	Наименование	кол.	Примечание
	2		Труба 820×14 ГОСТ 10704-76 д. ГОСТ 10706-76 е 406 h 14		113,0 кг
			<u>УЗР-В. 12. 200-02</u>		
			<u>Стандартные изделия</u>		
	1		Фланец 1-900-16 Ст.25 ГОСТ 12821-80	2	167,83 кг
			<u>Материалы</u>		
	2		Труба 920×14 ГОСТ 10704-76 д. ГОСТ 10706-76 е 376 h 14		117,6 кг
			<u>УЗР-В. 12. 200-03</u>		
			<u>Стандартные изделия</u>		
	1		Фланец 1-1000-16 Ст.25 ГОСТ 12821-80	2	203,39 кг
			<u>Материалы</u>		
	2		Труба 1020×14 ГОСТ 10704-76 д. ГОСТ 10706-76 е 376 h 14		143,6 кг

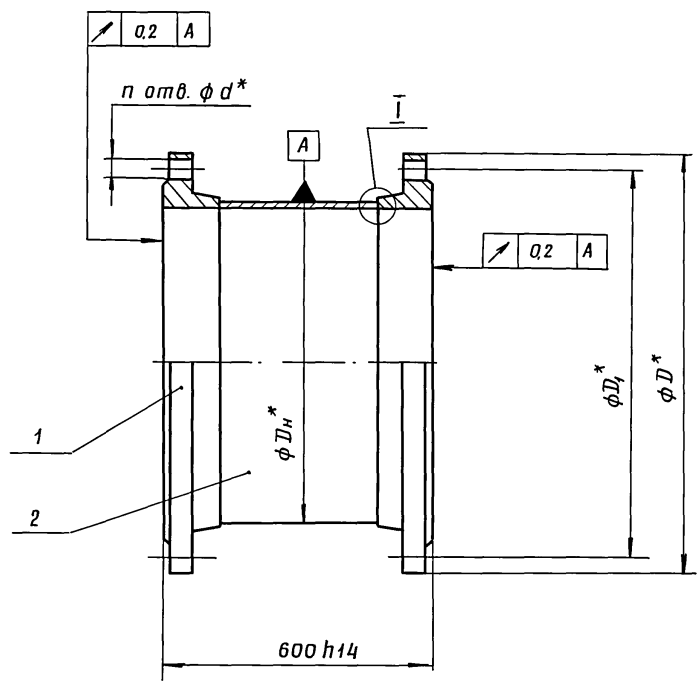
ТПР 820-2-033.90 УЗР-В. 12. 200

Изм.	Лист	№ докум.	Подп.	Дата
------	------	----------	-------	------

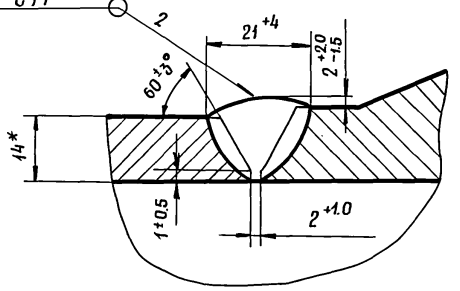
Копировал Шейкина 24/331-03 21 Формат А4

УЗР-В.12.200 СБ

Альбом 3
Типовые проектные решения



ГОСТ 16037-80 - С17



Обозначение	Размеры, мм				n, шт	Масса кг
	D _н	D	D _л	d		
УЗР - В. 12. 200	720	910	840	39	24	3140
-01	820	1020	950	39	28	3780
-02	920	1120	1050	39	28	4380
-03	1020	1255	1170	45	28	5550

- * Размеры для справок.
- Покрытие:
 наружные поверхности - грунт ФЛ-03-К ГОСТ 9109-81, эмаль КО-813, серебристый, II T°300 ГОСТ 11066-74;
 внутренние поверхности - полистирольная смола КОРС ТУ38-103-279-83.

Инв. № подл. Подл. и дата
Взам. инв. № Инв. № дубл. Подл. и дата

				ТПР020-2-033.90		УЗР-В.12.200-СБ		
Изм.	Лист	№ докум.	Подп.	Дата	Вставка монтажная	Лит.	Масса	Масштаб
Разр.	Чекурда			02.90		См.		
Пров.	Балан			02.90	табл.			
Т.контр.					Лист	Листов 1		
Н.контр.	Радченко			02.90	УКРГИПРОВОДХОЗ			
Итв.	Бурлаков			02.90				

Альбом 3
Типовые проектные решения

Формат Зона	Поз.	Обозначение	Наименование	Кол.	Примечание
			<u>Документация</u>		
A3		УЗР-В.14.000 СБ	Сборочный чертеж		
A3		ТПР820-2-033.90 ПЗ	Пояснительная записка		
			<u>Детали</u>		
Б4	1	УЗР-В.14.001	Крюк		СМ СБ
			φ18А III ГОСТ 5781-82 ℓ 350	2	0,70 кг
Б4	2	УЗР-В.14.002	Упор		
			φ18А III ГОСТ 5781-82 ℓ 50	2	0,10 кг
		<u>Переменные данные</u>	<u>для исполнений</u>		
			<u>УЗР-В.14.000</u>		
			<u>Детали</u>		
Б4	3	УЗР-В.14.003	Стойка		
			Уголок 63×63×6 ГОСТ 8509-86 Ст.3 ГОСТ 535-88		
			ℓ 2350	2	13,50 кг
Б4	4	УЗР-В.14.004	Ступень		
			φ18А III ГОСТ 5781-82		
			ℓ 290	7	0,60 кг

Изм. лист		№ докум.	Подп.	Дата	ТПР820-2-033.90 УЗР-В.14.000 Лестница Укрэсприводхоз
Разр.	Котелениц	<i>В.В.</i>	23.07.90	Лит.	
Пров.	Родченко	<i>Р.С.</i>	26.02.90	Лист	
Н.контр.	Бурлаков	<i>В.И.</i>	26.02.90	Листов	1 1 2
Утв.					

формат А4

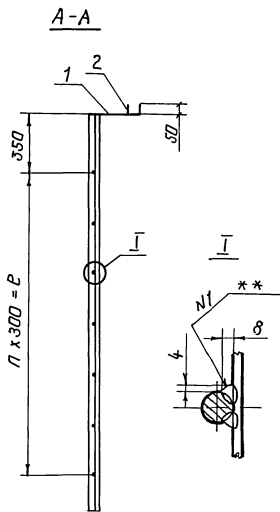
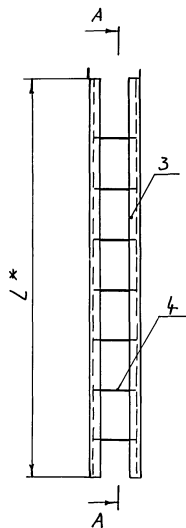
Альбом 3
Типовые проектные решения

Формат Зона	Поз.	Обозначение	Наименование	Кол.	Примечание
			<u>УЗР-В.14.000-01</u>		
			<u>Детали</u>		
Б4	3	УЗР-В.14.005	Стойка		
			Уголок 63×63×6 ГОСТ 8509-86 Ст.3 ГОСТ 535-88		
			ℓ - 2650	2	15,2 кг
Б4	4	УЗР-В.14.004	Ступень		
			φ18А III ГОСТ 5781-82		
			ℓ 290	8	0,60 кг

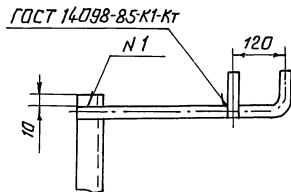
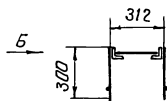
Изм. лист		№ докум.	Подп.	Дата	ТПР 820-2-033-90 УЗР-В.14.000 Лестница Укрэсприводхоз
Разр.	Котелениц	<i>В.В.</i>	23.07.90	Лит.	
Пров.	Родченко	<i>Р.С.</i>	26.02.90	Лист	
Н.контр.	Бурлаков	<i>В.И.</i>	26.02.90	Листов	1 1 2
Утв.					

24331-03 23 формат А4

УЗР-В-14.000 СБ



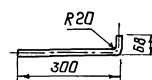
Вид Б



ГОСТ 14098-85 К1-Кт

Обозначение	Размеры, мм		n	Масса, кг
	L	P		
УЗР-В-14.000	2350	1800	6	32,8
- 01	2650	2100	7	36,8

Деталь поз.1



1* Размеры для справок.

2** Сварка ручная дуговая.

3. $\pm \frac{N14}{2}$.

4. Покрытие:

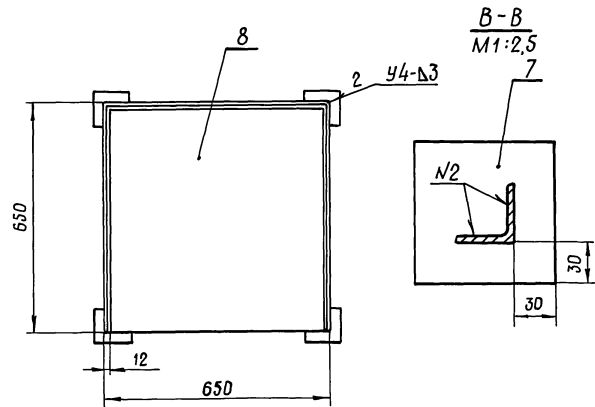
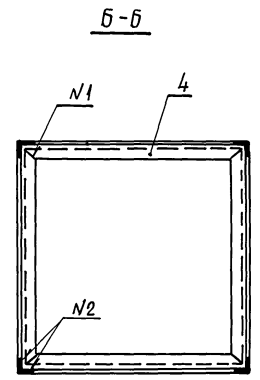
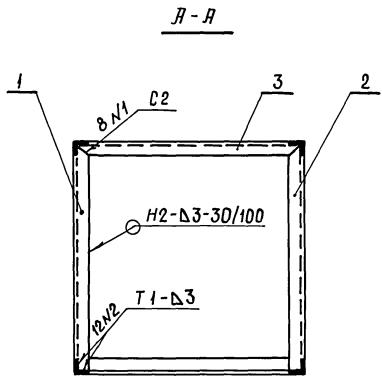
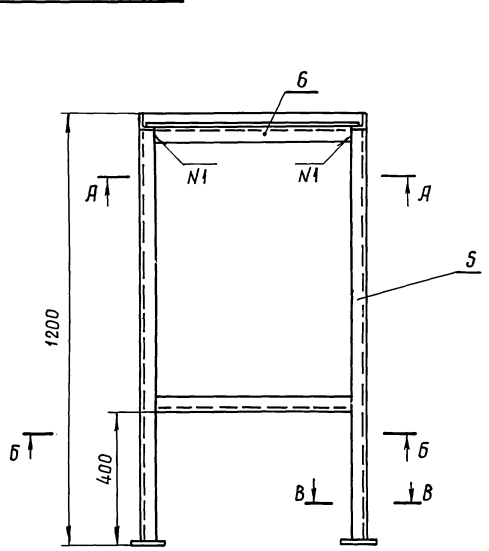
грунт ФЛ-09-К, ГОСТ 9109-81,

эмаль КО-813, серебристый, ДТ°300, ГОСТ 11066-74.

ТПР 820-2-033.90				УЗР-В.14.000 СБ.	
Изм.	Лист	№ докум.	Лист	Масса	Масшт.
Разработ.	Котляченко	88	из 03	см.	-
Проект.	Родченко	52	из 30	табл.	-
Т.контр.				Лист	Листов 1
И.контр.	Бурмаков	22	из 20	УКРЕЛПРОДОКХЗ	
Утв.					

93000 02 9 - д 6 ф

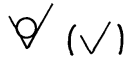
Альбом 3
Типовые проектные решения
Условные обозначения, Подп. и дата
Взам. инв. № 114-8/84, Подп. и дата



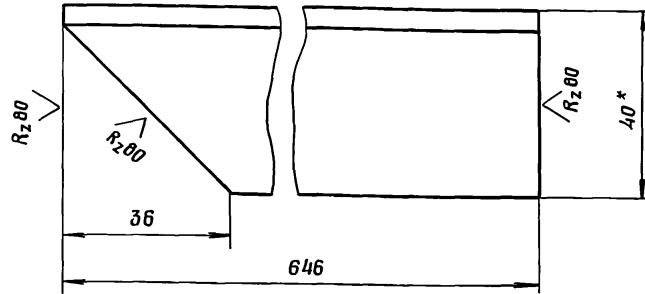
1. Предельные отклонения размеров $\pm \frac{1T14}{2}$.
2. Сварные швы по ГОСТ 5264-80.
3. Покрытие: грунт ФЛ-03-К ГОСТ 9109-81; эмаль КО-813, серебристый, II Т°300, ГОСТ 11066-74.

				ТПР 820-2-033.90		УЗР-В.20.000СБ		
Изм.	лист	№ док.им.	Подп.	дата	Подставка	Лист	Масса	Масшт.
Разраб.	Чекирова			02.90		25,5	1:10	
Проб.	Балаш			02.90		лист	листов	
И.контр.						Укрепрободхоз		
ГИП	Радченко			02.90				
И.контр.	Будяков			02.90				
Утв.								

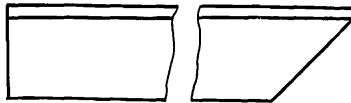
УЗР-В.20.001



УЗР-В.20.001



УЗР-В.20.001-01 - зеркальное отражение
Остальное см. УЗР-В.20.001
М 1:2



- * Размер для справок.
- $h 14; \pm \frac{1T14}{2}$

ТПР 820-2-033.90

УЗР-В.20.001

Изм.	Лист	№ докум.	Подп.	Дата
Разраб.	Чекурда	02.90		02.90
Пров.	Балан	02.90		02.90
Т.контр.				
И.контр.	Бурлаков	02.90		02.90
Утв.				

Уголок

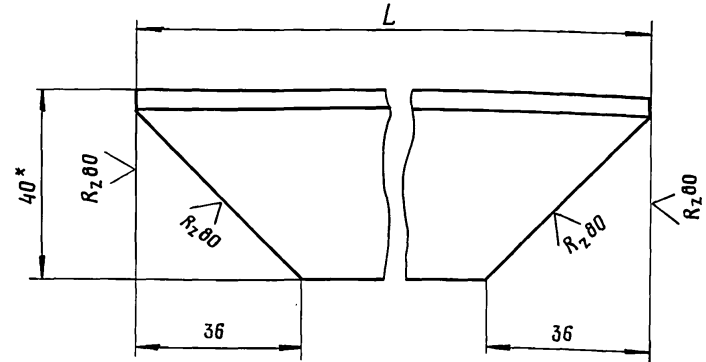
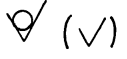
Лит.	Масса	Масштаб
	1,54	1:1
Лист	Листов 1	

Уголок 40x40x4 ГОСТ 8509-86
Ст.3 ГОСТ 535-88

УКРГИПРОВОДХОЗ
П-9

формат А4

УЗР-В.20.002



Обозначение	L, мм	Масса, кг
УЗР-В.20.002	642	1,52
-01	634	1,50

- * Размер для справок.
- $h 14; \pm \frac{1T14}{2}$

ТПР 820-2-033.90

УЗР-В.20.002

Изм.	Лист	№ докум.	Подп.	Дата
Разраб.	Чекурда	02.90		02.90
Пров.	Балан	02.90		02.90
Т.контр.				
И.контр.	Бурлаков	02.90		02.90
Утв.				

Уголок

Лит.	Масса	Масштаб
	См. табл.	1:1
Лист	Листов 1	

Уголок 40x40x4 ГОСТ 8509-86
Ст.3. ГОСТ 535-88

УКРГИПРОВОДХОЗ
П-9

формат А4

Альбом 3

Типовые проектные решения

Имя, инициалы, Подп. и дата

Формат	Зона	Лист	Обозначение	Наименование	Кол.	Примечание
				<u>Документация</u>		
A3			РЧМ-1.10.000 М4	Монтажный чертёж		
A3			ТПР 820-2-033.90 ПЗ	Пояснительная записка		Альбом 1
			<u>Переменные данные для исполнителей</u>			
			<u>РЧМ-1.10.000</u>			
			<u>Сборочные единицы</u>			
A4	1		РЧМ-1.11.000	Труба расходомерная	1	
A4	2		РЧМ-1.12.000	Лаз	1	
			<u>РЧМ-1.10.000-01</u>			
			<u>Сборочные единицы</u>			
-	1		РЧМ-1.11.000-01	Труба расходомерная	1	
-	2		РЧМ-1.12.000-01	Лаз	1	
			<u>РЧМ-1.10.000-02</u>			
			<u>Сборочные единицы</u>			
-	1		РЧМ-1.11.000-02	Труба расходомерная	1	
-	2		РЧМ-1.12.000-02	Лаз	1	
			ТПР 820-2-033.90	РЧМ-1.10.000		
Изм.	Лист	№ докум.	Подп.	Дата		
Разраб.	Чекурда	02.90		02.90		
Пров.	Балан	02.90		02.90		
Тип	Радченка	02.90		02.90		
Н.контр.	Будлаков	02.90		02.90		
Утв.						
Участок измерительный				лит. У лист	Листов	
					3	
				Укрэлектрикавдхоз		
Формат А4						

27

Имя, инициалы, Подп. и дата

Формат	Зона	Лист	Обозначение	Наименование	Кол.	Примечание
				<u>РЧМ-1.10.000-03</u>		
				<u>Сборочные единицы</u>		
-	1		РЧМ-1.11.000-03	Труба расходомерная	1	
-	2		РЧМ-1.12.000-03	Лаз	1	
			<u>РЧМ-1.10.000-04</u>			
			<u>Сборочные единицы</u>			
-	1		РЧМ-1.11.000-04	Труба расходомерная	1	
-	2		РЧМ-1.12.000-04	Лаз	1	
			<u>РЧМ-1.10.000-05</u>			
			<u>Сборочные единицы</u>			
-	1		РЧМ-1.11.000-05	Труба расходомерная	1	
-	2		РЧМ-1.12.000-06	Лаз	1	
			<u>РЧМ-1.10.000-06</u>			
			<u>Сборочные единицы</u>			
-	1		РЧМ-1.11.000-06	Труба расходомерная	1	
-	2		РЧМ-1.12.000-06	Лаз	1	
			<u>РЧМ-1.10.000-07</u>			
			<u>Сборочные единицы</u>			
-	1		РЧМ-1.11.000-07	Труба расходомер	1	
-	2		РЧМ-1.12.000-07	Лаз	1	
			<u>РЧМ-1.10.000-08</u>			
			<u>Сборочные единицы</u>			
-	1		РЧМ-1.11.000-08	Труба расходомерная	1	
-	2		РЧМ-1.12.000-08	Лаз	1	
			ТПР 820-2-033.90	РЧМ-1.10.000		
Изм.	Лист	№ докум.	Подп.	Дата		
					Лист	
					2	

24331-03 28 Формат А4

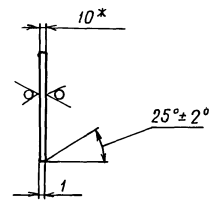
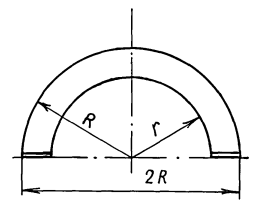
Альбом 3
Тилловые проектные решения

Изм. № табл. Подп. и дата
Изм. № табл. Подп. и дата
Изм. № табл. Подп. и дата
Изм. № табл. Подп. и дата

Формат	Зона	Поз.	Обозначение	Наименование	кол.	Примечание
				<u>РУМ-1.11.000-06</u>		
				<u>Детали</u>		
-		3	РУМ-1.11.001-06	Ребро	4	
-		4	РУМ-1.11.002-07	Труба	1	
				<u>РУМ-1.11.000-07</u>		
				<u>Детали</u>		
-		3	РУМ-1.11.001-07	Ребро	4	
-		4	РУМ-1.11.002-07	Труба	1	
				<u>РУМ-1.11.000-08</u>		
				<u>Детали</u>		
-		3	РУМ-1.11.001-08	Ребро	4	
-		4	РУМ-1.11.002-08	Труба	1	
				<u>ТПР 820-2-033.90</u>		
				<u>РУМ 1.11.000</u>		
					Лист	
					3	

100 117-WFd

Rz 80 (✓)



Обозначение	Размеры, мм		Масса, кг
	R	Г	
РУМ-1.11.001	610	511 ^{±1}	13,7
-01	660	561 ^{±1}	14,9
-02	710	611 ^{±1}	16,1
-03	760	661 ^{±1}	17,3
-04	810	711 ^{±1}	18,6
-05	910	811 ^{±1}	21,0
-06	960	861 ^{±1}	22,2
-07	1010	911 ^{±1}	23,4
-08	1110	1011 ^{±1}	25,9

- * Размер для справок.
- ± $\frac{IT14}{2}$.
- Допускается изготовление из отдельных секторов со сваркой стыков швом С17 по ГОСТ 5264-80.

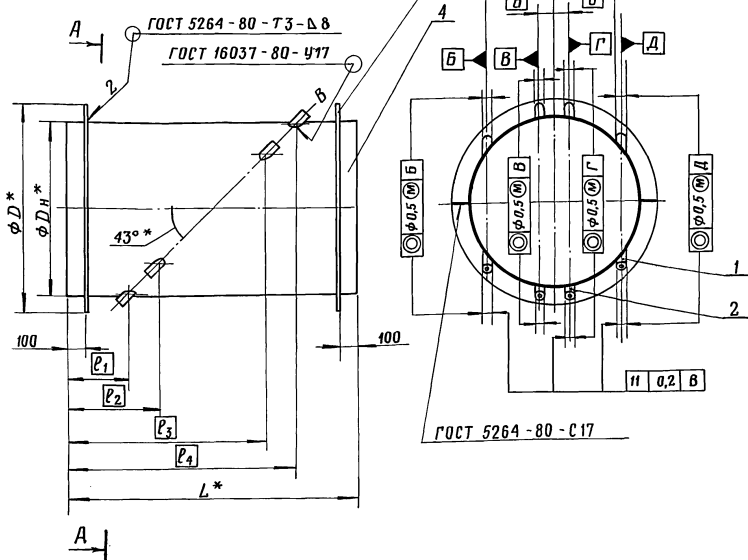
Изм. № табл. Подп. и дата
Изм. № табл. Подп. и дата
Изм. № табл. Подп. и дата
Изм. № табл. Подп. и дата

				ТПР 820-2-033.90	РУМ-1.11.001			
Изм.	Лист	№ докум.	Подп.	Дата	Ребро	Лист	Масса	Масштаб
Разраб.	Чекирда			02.90			см.	
Пров.	Балан			02.90			табл.	-
Т.контр.						Лист	Масштаб	1
И.контр.	Бурлаков			02.90	Лист	10 ГОСТ 19903-74		
Чтб						Ст.3 ГОСТ 14637-79		
						УКРГИПРОВОДХОЗ п-9		

Типовые проектные решения

Шкв. и подл. в датах. Взвешивание. Ж. Фабр. Подл. и дата

93 000 11-1-Вбд



Обозначение	Размеры, мм								Масса, кг	
	D _м	D	L	ℓ ₁	ℓ ₂	ℓ ₃	ℓ ₄	b		b ₁
РУМ-1.11.000	1020	1220	1700	360	546	1152	1338	109	402	570
-01	1120	1320	1790	360	565	1231	1437	118	442	655
-02	1220	1420	1890	360	583	1308	1531	129	481	852
-03	1320	1520	1980	360	602	1387	1629	139	521	925
-04	1420	1620	2085	360	620	1467	1728	148	560	1096
-05	1620	1820	2280	360	657	1623	1920	169	640	1560
-06	1720	1920	2380	360	676	1702	2018	178	679	1724
-07	1820	2020	2475	360	694	1782	2116	188	719	1893
-08	2020	2220	2675	360	732	1941	2313	206	798	2262

1.* Размеры для справок.
2. ± 1/14.

3. Поз. 1 и 2 приваривать по методике указанной в «Инструкции по монтажу многоканального ультразвукового расходомера РУМ-1» утвержденной ПКТИ «Водавтоматика и метрология», Фрунзе, 1989 г.

4. Покрытие:
наружные поверхности - грунт ФЛ-03-К
ГОСТ 9109-81, эмаль КО-813, серебристый, ДТ°300
ГОСТ 1066-74;

внутренние поверхности - полистирольная смола КОРС ТУ 38-103-279-83.

5. Попадание покрытий на посадочные поверхности поз. 1 и 2 не допускается.

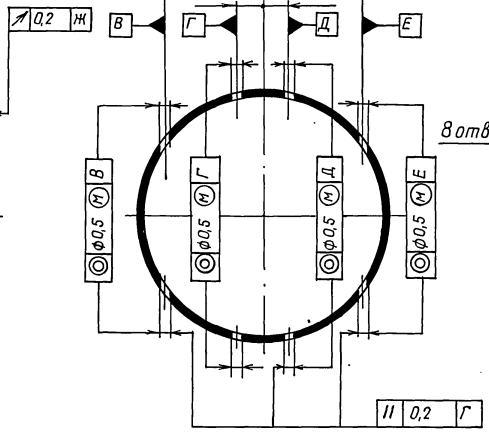
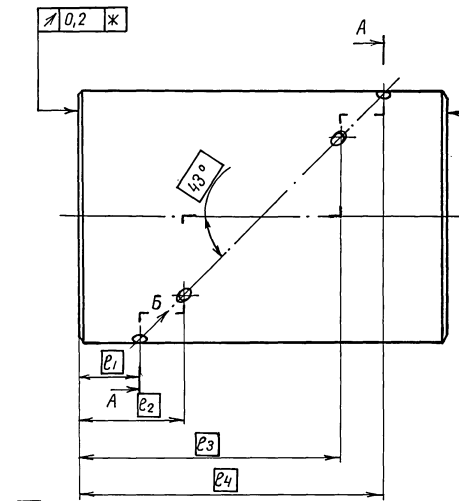
Изм./лист	А/докум.	Подп.	Дата
Разр.б.	Чекурба	02.90	02.90
Пров.	Балон	02.90	02.90
Г. контр.			
Г. УП	Родченко	02.90	02.90
Н. контр.	Бурлаков	02.90	02.90
Утв.			

ТПР 820-2-038.90		РУМ-1.11.000 СБ	
Труба расходомерная			
Лит.	Масса	Масштаб	
	См. табл.	-	
Лист		Листов 1	
Укргеипробадхоз			

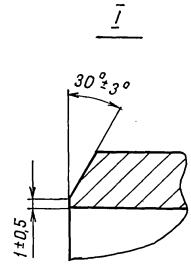
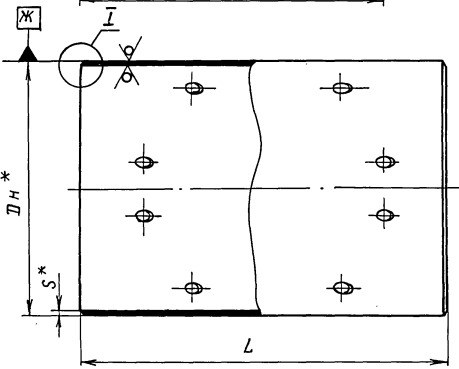
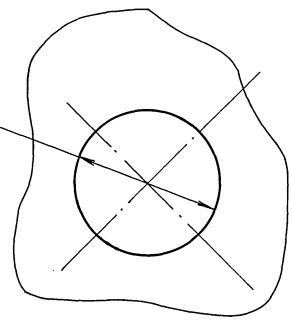
РДМ.1.11.002

Rz 80 (✓)

Вид Б



от вл ф30H12



- * Размеры для справок.
- Отверстия выполнять по методике, указанной в Инструкции по монтажу многоканального ультразвукового расходомера РДМ-1 "утвержденной ПКТИ, Водавтоматика и метрология" Фрунзе. 1989г.

				ТПР 820-2-033.90		РДМ.1.11.002		
Изм.	Лист	№ докум.	Подп.	Дата	Труба	Мат.	Масса	Масштаб
Разраб.	Чекирова			02.90		См. табл.	-	
Пров.	Балан			02.90		Лист 1	Листов 2	
Т.контр.					См. табл.	УкрГипропроводхоз		
Г.И.П.	Радченко			02.90				
И.контр.	Вудлаков			02.90				
Утв.								

РЧМ-1.11.002

Технические проектные решения Альбом 3

Обозначение	Размеры, мм									Материал	Масса, кг
	Дн	S	L	ℓ ₁	ℓ ₂	ℓ ₃	ℓ ₄	b	b ₁		
РЧМ-1.11.002	1020	12	1700	360	546	1152	1338	109	402	Труба $\frac{1020 \times 12 \text{ ГОСТ } 10704-76}{\text{Д } \text{ГОСТ } 10706-76}$	507
-01	1120	12	1800	360	565	1231	1437	118	442	Труба $\frac{1120 \times 12 \text{ ГОСТ } 10704-76}{\text{Д } \text{ГОСТ } 10706-76}$	590
-02	1220	14	1890	360	583	1308	1531	129	481	Труба $\frac{1220 \times 14 \text{ ГОСТ } 10704-76}{\text{Д } \text{ГОСТ } 10706-76}$	787
-03	1320	14	1990	360	602	1387	1629	139	521	Труба $\frac{1320 \times 14 \text{ ГОСТ } 10704-76}{\text{Д } \text{ГОСТ } 10706-76}$	897
-04	1420	14	2085	360	620	1467	1728	148	560	Труба $\frac{1420 \times 14 \text{ ГОСТ } 10704-76}{\text{Д } \text{ГОСТ } 10706-76}$	1012
-05	1620	16	2280	360	657	1623	1920	159	640	Труба $\frac{1620 \times 16 - \text{Д}}{\text{ГОСТ } 8696-74}$	1465
-06	1720	16	2380	360	676	1702	2018	178	679	Труба $\frac{1720 \times 16 - \text{Д}}{\text{ГОСТ } 8696-74}$	1624
-07	1820	16	2475	360	694	1782	2116	188	719	Труба $\frac{1820 \times 16 - \text{Д}}{\text{ГОСТ } 8696-74}$	1788
-08	2020	16	2675	360	732	1941	2313	206	798	Труба $\frac{2020 \times 16 - \text{Д}}{\text{ГОСТ } 8696-74}$	2147

Изм. №, дата, Подп. и дата, Взам. инв. №, Инв. №-дубл., Подп. и дата

Изм.	Лист	№ Докум.	Подп.	Дата	ТПР 820-2-033.90	РЧМ. 1.11.002	Лист
							2

Альбом 3
Титловые прорисованные решения

Изм.	Лист	№ докум.	Подп.	Дата	Обозначение	Наименование	кол.	Примечание
						<u>Документация</u>		
A3		РУМ-1.12.000С6				Сборочный чертеж		
A3		ТР820-2-03390 ПЗ				Пояснительная записка	Альбом 1	
						<u>Детали</u>		
A4	1	РУМ-1.12.001				Прокладка	1	
						<u>Стандартные изделия</u>		
	2					болт М 36 × 90. 58. 099		
						ГОСТ 7798-70	24	1.151 кг
	3					Гайка М36. 5. 099		
						ГОСТ 5915-70	24	0.377 кг
	4					Шайба 36. 65 Г. 099		
						ГОСТ 6402-70	24	0.091 кг
						Переменные данные для исполнений		
						РУМ. 1. 12. 000-01		
						<u>Сборочные единицы</u>		
A4	5	РУМ-1.12.100				Крышка	1	
A4	6	РУМ-1.12.200				Корпус	1	

Изм. № табл. Подп. и дата
Изм. инв. № инв. № докум. Подп. и дата
Изм. инв. № инв. № докум. Подп. и дата

Изм. Лист	№ докум.	Подп.	Дата	ТР 820-2-033.90	РУМ-1.12.000
Разраб.	Чекурба	02.90	02.90	Лаз	Лист Лист Лист Лист 1 1 3
Проб.	Балан	02.90	02.90		
И/П	Радченко	02.90	02.90		
И.контр.	Бурлаков	02.90	02.90		
Утв.					УКРГИПРОВОДХОЗ

копировал формат А4

Изм. № табл. Подп. и дата
Изм. инв. № инв. № докум. Подп. и дата
Изм. инв. № инв. № докум. Подп. и дата

Изм.	Лист	№ докум.	Подп.	Дата	Обозначение	Наименование	кол.	Примечание
						<u>РУМ-1.12.000-01</u>		
						Сборочные единицы		
-	5	РУМ-1.12.100-01				Крышка	1	
-	6	РУМ-1.12.200-01				Корпус	1	
						<u>РУМ-1.12.000-02</u>		
						Сборочные единицы		
-	5	РУМ-1.12.100-02				Крышка	1	
-	6	РУМ-1.12.200-02				Корпус	1	
						<u>РУМ-1.12.000-03</u>		
						Сборочные единицы		
-	5	РУМ-1.12.100-03				Крышка	1	
-	6	РУМ-1.12.200-03				Корпус	1	
						<u>РУМ-1.12.000-04</u>		
						Сборочные единицы		
-	5	РУМ-1.12.100-04				Крышка	1	
-	6	РУМ-1.12.200-04				Корпус	1	

Изм. Лист	№ докум.	Подп.	Дата	ТР 820-2-033.90	РУМ-1.12.000
Разраб.	Вигелько	24.33.03	38	Лаз	Лист Лист 2
Проб.					

копировал Вигелько 24331-03 38 формат А4

Альбом 3

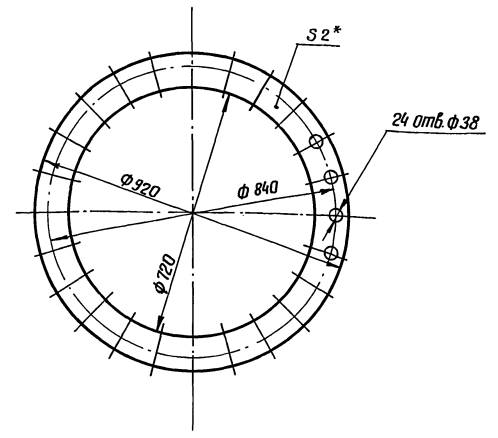
Типовые проектные решения

Изм. Лист № докум. Подп. Дата

Формат	Зона	Поз.	Обозначение	Наименование	Кол.	Примечание
				<u>РУМ-1.12.000-05</u>		
				<u>Сборочные единицы</u>		
-		5	РУМ-1.12.100-05	Крышка	1	
-		6	РУМ-1.12.200-05	Корпус	1	
				<u>РУМ-1.12.000-06</u>		
				<u>Сборочные единицы</u>		
-		5	РУМ-1.12.100-06	Крышка	1	
-		6	РУМ-1.12.200-06	Корпус	1	
				<u>РУМ-1.12.000-07</u>		
				<u>Сборочные единицы</u>		
-		5	РУМ-1.12.100-07	Крышка	1	
-		6	РУМ-1.12.200-07	Корпус	1	
				<u>РУМ-1.12.000-08</u>		
				<u>Сборочные единицы</u>		
-		5	РУМ-1.12.100-08	Крышка	1	
-		6	РУМ-1.12.200-08	Корпус	1	

Изм. Лист	№ докум.	Подп.	Дата	ТПР 820-2-033.90	РУМ-1.12.000	Лист	3
				Копировала		Формат А4	

100 211-W6d



* размер для справок

Изм. Лист № докум. Подп. Дата

				ТПР 820-2.033.90		РУМ-1.12.001		
Изм. Лист	№ докум.	Подп.	Дата	Прокладка		Лист	Масса	Масштаб
Разработ.	Чекриба	Балан	02.90				1,18	1:10
Провер.	Балан	02.90				Лист	Листов 1	
Исполн.	Бурлаков	02.90		Паразит пон. 20 ГОСТ 481-80		УКРГИПРОВОДХОЗ		
Утв.				Копировала				

Копировала 24331-03 37 Формат А4

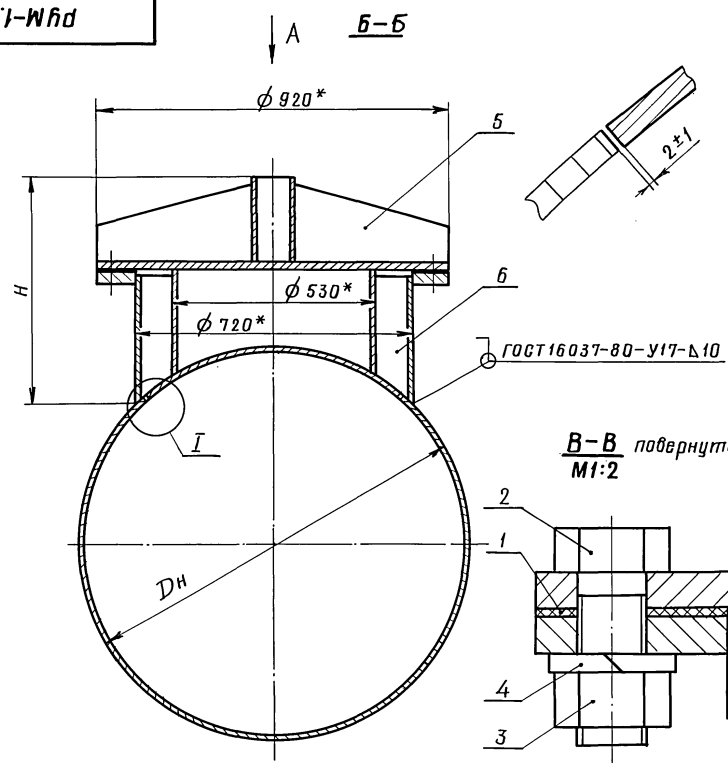
930000711-Nhd

Альбом 3

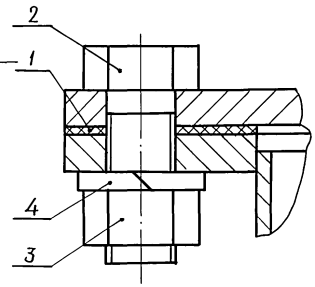
Типовые проектные решения

Взам. инв. № Инв. № одобр. Подп. и дата

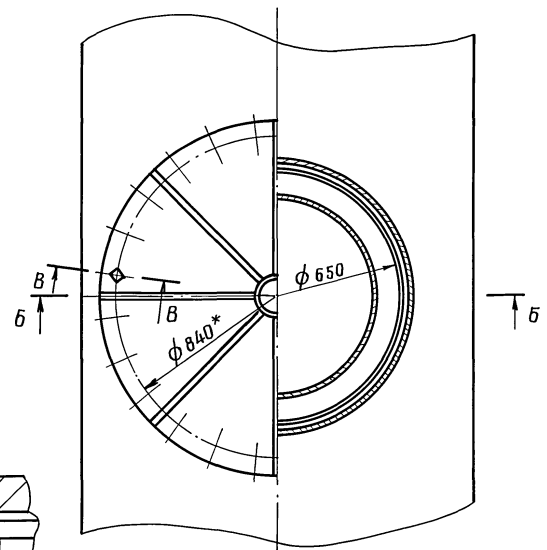
Инв. № табл. Подп. и дата



В-В повернуто
M1:2



Вид А



- 1.* Размеры для справок.
2. H14; h 14; ± $\frac{IT14}{2}$.
3. Покрытие: наружные поверхности - грунт ФЛ-03-К ГОСТ 9109-81; эмаль КО-813, серебрянистый, II T°300 ГОСТ 11066-74; внутренние поверхности - полистиральная смола КОРС ТУЗВ. 103. 279-83.

Обозначение	Размеры, мм		Масса, кг
	Dн	H	
РУМ-12.1 000	1020	589	326
-01	1120	573	324
-02	1220	558	323
-03	1320	548	322
-04	1420	538	320,5
-05	1620	525	318
-06	1720	519	317,6
-07	1820	515	316
-08	2020	507	314,8

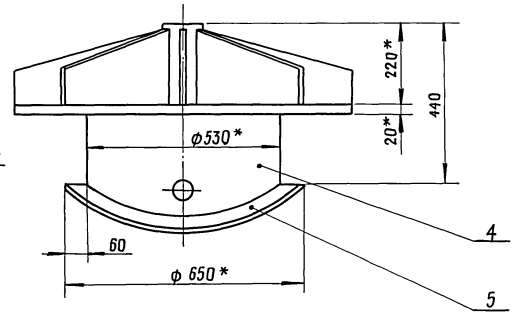
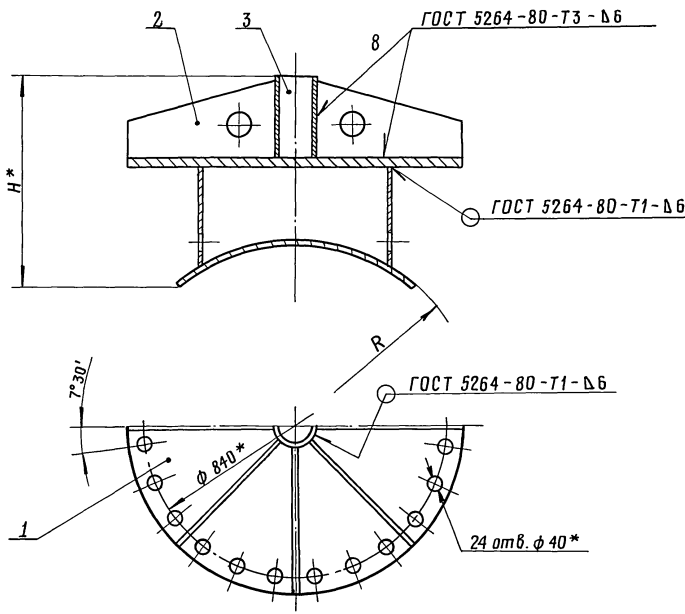
				ТПР 820-2-033.90	РУМ-1.12.000 СБ		
Изм/лист	№ докум	Подп.	Дата	Лаз	Лист	Масса	Масштаб
Разраб.	Чекирда	В.В.	02.90		См.		
Проб.	Балан	В.В.	02.90		табл.		
Т.контр.					Лист	Листов	1
ГИП	Радченко	В.В.	02.90		Укрग्रипроводхоз		
Н.контр.	Бурлаков	В.В.	02.90				
Утв.							

Формат	Зона	Поз.	Обозначение	Наименование	Кол.	Примечание
				<u>Документация</u>		
A3			РУМ-1.12.100С6	Сборочный чертеж		
A3			ТПР 820-2-033.90.03	Пояснительная записка		Альбом 1
				<u>Детали</u>		
A4	1		РУМ-1.12.101	Заглушка	1	
A4	2		РУМ-1.12.102	Резьба	8	
A4	3		РУМ-1.12.103	Резьба		
				Труба 114x5 ГОСТ 10704-76 В-6 Ст.3 ГОСТ 10705-80		
				с 220 h14	1	2,96кг
			Переменные данные для исполнений			
			<u>РУМ-1.12.100</u>			
			<u>Детали</u>			
A4	4		РУМ-1.12.104	Обечайка	1	
A4	5		РУМ-1.12.105	Вставка	1	
			<u>РУМ-1.12.100-01</u>			
			<u>Детали</u>			
	4		РУМ-1.12.104-01	Обечайка	1	
			ТПР 820-2-033.90 РУМ-1.12.100			
			Изм. Лист		№ докум. Подп. Дата	
			Разраб. Чекурда		02.90	
			Пров. Балан		02.90	
			ГИП Радченко		02.90	
			Н.контр. Буракава		02.90	
			Утв.			
			Крышка		Лит Лист Листов	
					1 3	
			УКРГИПРОВОДХОЗ			
			ТПР 820-2-033.90 РУМ-1.12.100			
			Изм. Лист		№ докум. Подп. Дата	

Формат	Зона	Поз.	Обозначение	Наименование	Кол.	Примечание
		5	РУМ-1.12.105-01	Вставка	1	
				<u>РУМ-1.12.100-02</u>		
				<u>Детали</u>		
	4		РУМ-1.12.104-02	Обечайка	1	
	5		РУМ-1.12.105-02	Вставка	1	
				<u>РУМ-1.12.100-03</u>		
				<u>Детали</u>		
	4		РУМ-1.12.104-03	Обечайка	1	
	5		РУМ-1.12.105-03	Вставка	1	
				<u>РУМ-1.12.100-04</u>		
				<u>Детали</u>		
	4		РУМ-1.12.104-04	Обечайка	1	
	5		РУМ-1.12.105-04	Вставка	1	
				<u>РУМ-1.12.100-05</u>		
				<u>Детали</u>		
	4		РУМ-1.12.104-05	Обечайка	1	
	5		РУМ-1.12.105-05	Вставка	1	
			ТПР 820-2-033.90 РУМ-1.12.100			
			Изм. Лист		№ докум. Подп. Дата	
					Лист 2	

РМ-1.12.100 СБ

Альбом 3
Типовые проектные решения



- 1. * Размеры для справок.
- 2. $\pm \frac{IT 14}{2}$.
- 3. Поз. 5 с изделием не поставляется.

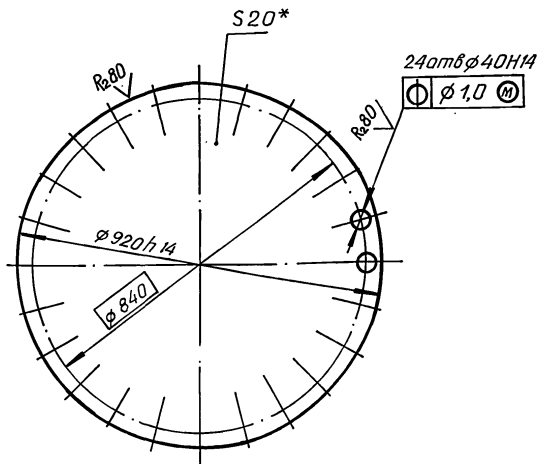
Обозначение	Размеры, мм		Масса, кг
	R	H	
РМ-1.12.100	510	573	203,0
-01	560	560	202,5
-02	610	549	202,0
-03	660	542	201,5
-04	710	535	200,5
-05	810	524	200,0
-06	860	519	200,0
-07	910	516	198,8
-08	1010	510	198,0

				ТПР 820-2-033.90	РМ-1.12.100 СБ			
Изм.	Лист	№ докум.	Подп.	Дата	Крышка	Лист	Масса	Масштаб
Разр.	Чек	Упр	Р	02.90		См. табл.	—	
Проб.	Балан			02.90		Лист	Листов	1
Г. контр.						Укр.гипр.водхоз		
ЭИП	Радченко			02.90				
Н. контр.	Бирляков			02.90				
Утв.								

Инв. и табл. Подп. и дата
Взам. инв. и Инв. и табл. Подп. и дата

РЧМ-1.12.101

(V) (V)



* Размер для справок.

ТПР 820-2-033.90 РЧМ-1.12.101

Изм.	Лист	№ докум.	Подп.	Дата
Разработ.	Чекурда	2/87		02.90
Проб.	Балан	3/87		02.90
Т.контр.				
И.контр.	Бурлаков	3/87		02.90
Утв.				

Заглушка

Лист 20 ГОСТ 19903-74
Б Ст.3 сн ГОСТ 14637-79

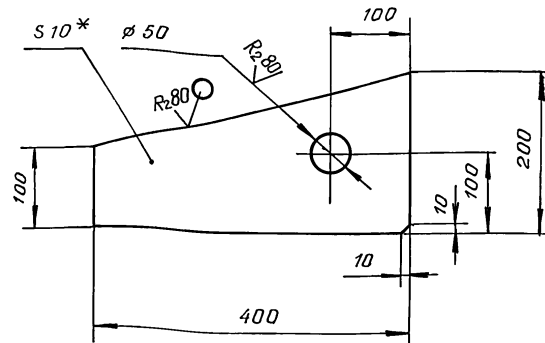
Лист	Масса	Масштаб
1	99,5	1:10
Лист		Листов 1

формат А4

УКРГИПРОВОДХОЗ

РЧМ-1.12.102

(V) (V)



- * Размер для справок.
- h 14; h 14; $\pm \frac{1114}{2}$.

ТПР 820-2-033.90 РЧМ-1.12.102

Изм.	Лист	№ докум.	Подп.	Дата
Разработ.	Чекурда	2/87		02.90
Проб.	Балан	3/87		02.90
Т.контр.				
И.контр.	Бурлаков	3/87		02.90
Утв.				

Рёбро

Лист 10 ГОСТ 19903-74
Б Ст.3 сн ГОСТ 14637-79

Лист	Масса	Масштаб
1	4,6	1:5
Лист		Листов 1

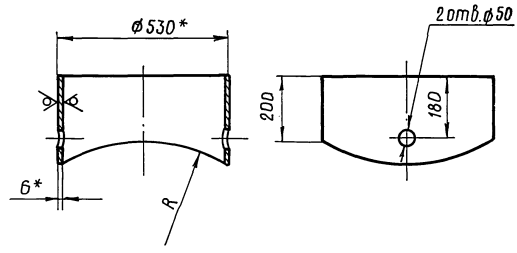
24331-03 42 формат А4

УКРГИПРОВОДХОЗ

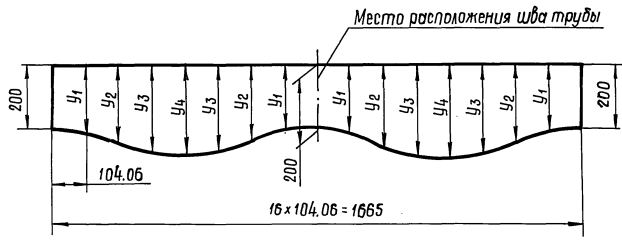
Rz 80
✓ (✓)

РУМ-1.12.104

Льбовид
Типовые проектные решения



Шаблон



Обозначение	Размеры, мм					Масса, кг
	R	У ₁	У ₂	У ₃	У ₄	
РУМ-1.12.104	510	210,2	235,7	262,6	274,2	18,35
-01	560	209,3	232,3	256,4	266,7	18,10
-02	610	208,5	229,5	251,3	260,6	17,84
-03	660	207,8	227,1	247,1	255,5	17,65
-04	710	207,3	225,2	243,5	251,3	17,49
-05	810	206,4	222,0	237,9	244,6	17,23
-06	860	206,0	220,7	235,6	241,8	17,13
-07	910	205,7	219,5	233,6	239,4	17,03
-08	1010	205,1	217,5	230,1	235,4	16,96

- * Размеры для справок.
- Н14; н14; ± 1Т14 / 2

Льбовид
Типовые проектные решения
Всесоюзный институт трубной промышленности

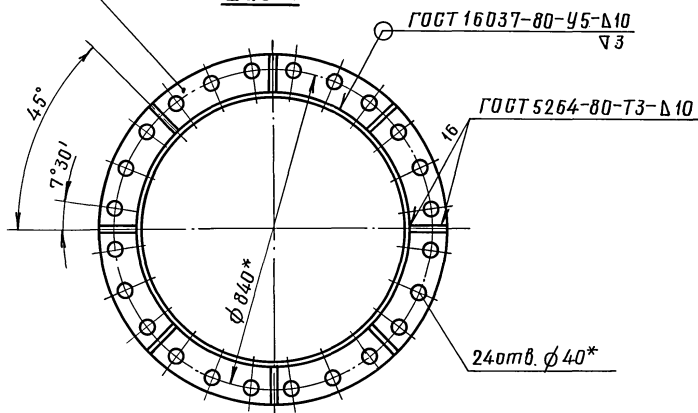
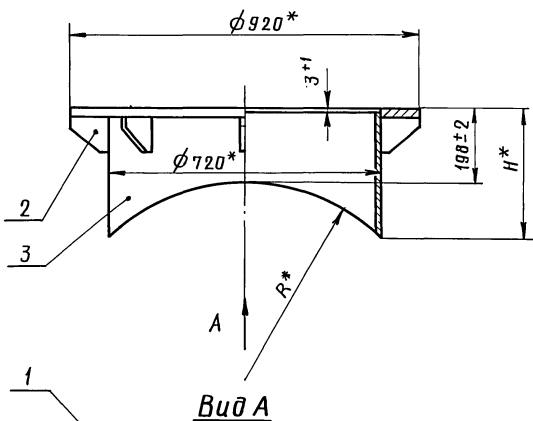
ТПР820-2-033.90				РУМ-1.12.104	
Изм. лист	№ докум.	Подп.	Дата	Лист	Масса
МЗСР	Черкунда	02.90	02.90		
Проб.	Балан	02.90		См. табл.	—
И.контр.				Лист	Место
И.контр.	Пурлак	02.90		Труба 530x6 ГОСТ 10704-76	
Чтб.				В Ст.Зпс ГОСТ 10706-76	
				Укрепитриводхоз	
Копиров. 02.01.92 24331-03 43Формат ЯЗ					

Обечайка

Формат	Зона	Поз.	Обозначение	Наименование	Кол.	Примечание
				<u>Документация</u>		
Я3			РЧМ-1.12.200 С6	Сборочный чертеж		
Я3			ТР 820-2-033.90 ПЗ	Пояснительная записка	1	Альбом 1
				<u>Детали</u>		
Я4	1		РЧМ-1.12.201	Фланец	1	
Я4	2		РЧМ-1.12.202	Ребро	8	
			<u>Переменные данные для исполнений</u>			
			<u>РЧМ-1.12.200</u>			
			<u>Детали</u>			
Я3	3		РЧМ-1.12.203	Патрубок	1	
			<u>РЧМ-1.12.200-01</u>			
			<u>Детали</u>			
-	3		РЧМ-1.12.203-01	Патрубок	1	
			<u>РЧМ-1.12.200-02</u>			
			<u>Детали</u>			
-	3		РЧМ-1.12.203-02	Патрубок	1	
			ТР 820-2-033.90 РЧМ-1.12.200			
			Корпус			
			Укрепительная арматура			
			Копировал <u>Шоршаф</u> - формат Я4			

Формат	Зона	Поз.	Обозначение	Наименование	Кол.	Примечание
				<u>РЧМ-1.12.200-03</u>		
				<u>Детали</u>		
-	3		РЧМ-1.12.203-03	Патрубок	1	
			<u>РЧМ-1.12.200-04</u>			
			<u>Детали</u>			
-	3		РЧМ-1.12.203-04	Патрубок	1	
			<u>РЧМ-1.12.200-05</u>			
			<u>Детали</u>			
-	3		РЧМ-1.12.203-05	Патрубок	1	
			<u>РЧМ-1.12.200-06</u>			
			<u>Детали</u>			
-	3		РЧМ-1.12.203-06	Патрубок	1	
			<u>РЧМ-1.12.200-07</u>			
			<u>Детали</u>			
-	3		РЧМ-1.12.203-07	Патрубок	1	
			<u>РЧМ-1.12.200-08</u>			
			<u>Детали</u>			
-	3		РЧМ-1.12.203-08	Патрубок	1	
			ТР 820-2-033.90 РЧМ-1.12.200			
			Корпус			
			Укрепительная арматура			
			Копировал <u>Шоршаф</u> - 24331-03 45 формат Я4			

РДМ-1.12.200СБ



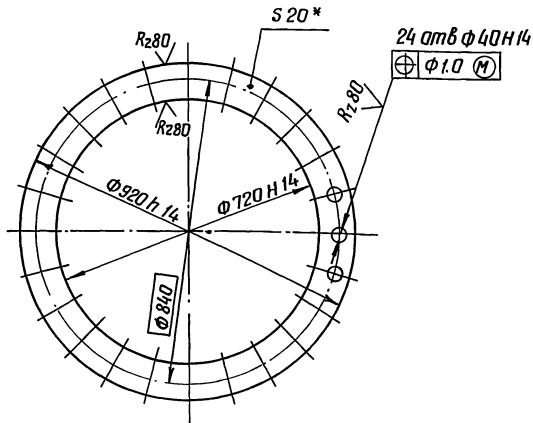
Обозначение	Размеры, мм		Масса, кг
	R	H	
РДМ-1.12.200	510	347	83,0
-01	560	332	82,0
-02	610	316	81,0
-03	660	312	80,0
-04	710	296	79,0
-05	810	283	78,0
-06	860	277	77,6
-07	910	273	77,2
-08	1010	265	76,8

1.* Размеры для справок

ТПР820-2-033.90				РДМ-1.12.200СБ				
Изм.	Ист.	№ докум.	Подп.	Дата	Корпус	Лист	Масса	Масштаб
Разраб.	Чекурда	02.90	02.90	02.90		См. табл.	—	
Пров.	Балан	02.90	02.90	02.90	Лист	Листов	1	
Т.контр.								
ГИП	Радченко	02.90	02.90	02.90	Укрзиприводхоз			
И.контр.	Бурлакав	02.90	02.90	02.90				
Утв.								

рпМ-1.12.201

✓ (✓)



1.* Размер для справок.

ТПР 820-2-033.90

рпМ-1.12.201

Инв.№ табл.	№ докум	Подп.	Дата
Разраб. Чекурда	02.90		02.90
Проб. Балан	02.90		02.90
И.контр.			
И.контр. Бурлаков	02.90		02.90
Утв.			

Фланец

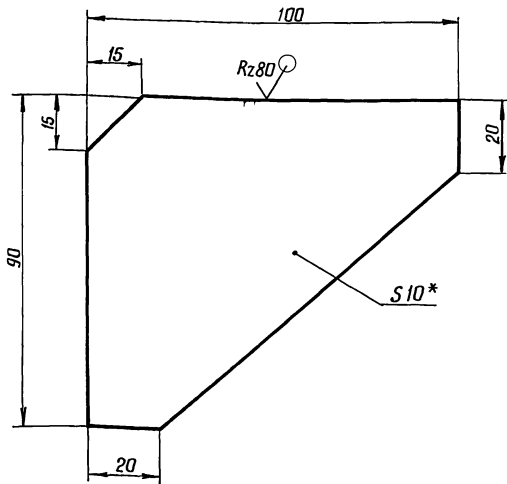
Лист	Масса	Масштаб
1	35.7	1:10
Лист Листов 1		
УКРГИПРОВОДХОЗ		

копировал

формат А 4

рпМ-1.12.202

✓ (✓)



1.* Размер для справок.

2. h 14; $\pm \frac{IT 14}{2}$.

ТПР 820-2-033.90

рпМ-1.12.202

Инв.№ табл.	№ докум	Подп.	Дата
Разраб. Чекурда	02.90		02.90
Проб. Балан	02.90		02.90
И.контр.			
И.контр. Бурлаков	02.90		02.90
Утв.			

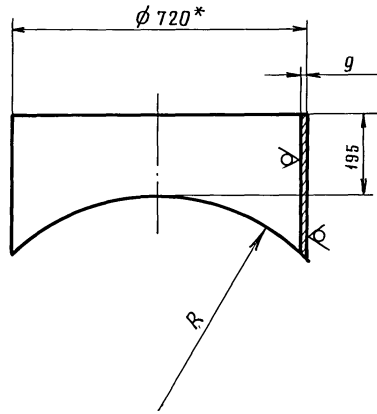
ребро

Лист	Масса	Масштаб
1	0.46	1:1
Лист Листов 1		
УКРГИПРОВОДХОЗ		

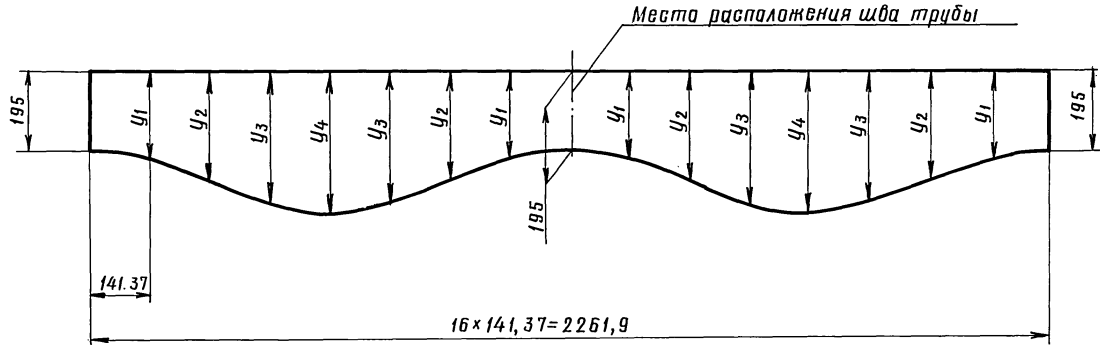
копировал Инв.№ табл. 24331-03 47 формат А4

РУМ-1.12.203

Rz80/ (✓)



Шаблон



Альбом 3

Типовые проектные решения

Инд. № табл. / Подп. и дата / Взам. инд. № / Инд. № табл. / Подп. и дата

Обозначение	Размеры, мм					Масса кг
	R	y ₁	y ₂	y ₃	y ₄	
РУМ-1.12.203	510	214,0	263,0	318,4	343,7	42,5
-01	560	212,3	256,8	304,7	328,9	41,8
-02	610	210,8	250,6	293,6	312,6	40,3
-03	660	209,6	247,7	285,9	302,7	39,5
-04	710	208,5	242,2	277,7	293,0	38,8
-05	810	206,8	236,0	266,4	279,4	37,8
-06	860	206,1	233,5	261,9	273,9	37,4
-07	910	205,5	231,3	258,0	269,2	37,0
-08	1010	204,4	227,6	251,3	261,3	36,4

- * Размеры для справок
- $\pm \frac{IT14}{2}$

				ТПР 820-2-033.90		РУМ-1.12.203	
Изм./лист	№ докум.	Подп.	Дата	Патрубок	Лит.	Масса	Масштаб
Разраб.	Чекирда	<i>В.В.В.</i>	02.90		С.м.	—	—
Пров.	Балан	<i>В.В.В.</i>	02.90		табл.		
Т.контр.					Лист	Листов	
Н.контр.	Бирлаков	<i>В.В.В.</i>	02.90	Труба	720x9 ГОСТ 10704-76		Укрэипроводхоз
Утв.					д. ГОСТ 10706-76		