

ТИПОВОЙ ПРОЕКТ

264-12-318.92

КУЛЬТУРНО - ДОСУГОВЫЙ  
ЦЕНТР  
С ЗАЛОМ НА 600 МЕСТ  
АЛЬБОМ 9

ПЗ - ПОЯСНИТЕЛЬНАЯ ЗАПИСКА

СТР 3

КТ - КИНОТЕХНОЛОГИЯ

СТР 4 ÷ 17,57

СС - СВЯЗЬ И СИГНАЛИЗАЦИЯ

СТР 18 ÷ 42

ПС - ПОЖАРНАЯ СИГНАЛИЗАЦИЯ

СТР 43 ÷ 56

25447-11

ОТПУСКАЯ ЦЕНА  
НА МОМЕНТ РЕАЛИЗАЦИИ  
УКАЗЫВАЕТСЯ В СЧЕТ-НАКАЗЕ

ТИПОВОЙ ПРОЕКТ  
264-12-318.92

# КУЛЬТУРНО - ДОСУГОВЫЙ ЦЕНТР С ЗАЛОМ НА 600 МЕСТ

## АЛЬБОМ 9

ПЕРЕЧЕНЬ АЛЬБОМОВ

АЛЬБОМ 1 ч.1	ПЗ	ПОЯСНИТЕЛЬНАЯ ЗАПИСКА АРХИТЕКТУРНЫХ РЕШЕНИЙ	АЛЬБОМ 7	ПЗ	ПОЯСНИТЕЛЬНАЯ ЗАПИСКА
АЛЬБОМ 1 ч.2	АР	АРХИТЕКТУРНЫЕ РЕШЕНИЯ		ЭМ	СИЛОВОЕ ЭЛЕКТРООБОРУДОВАНИЕ, УСТАНОВКА ЭЛЕКТРООБОРУДОВАНИЯ И ПРОКЛАДКА ТРУБ
	ПЗ	ПОЯСНИТЕЛЬНАЯ ЗАПИСКА ТЕХНОЛОГИЧЕСКОЙ ЧАСТИ	АЛЬБОМ 8	ПЗ	ПОЯСНИТЕЛЬНАЯ ЗАПИСКА
	ТЧ	ТЕХНОЛОГИЯ ПИЩЕБЛОКА		ЭО	ЭЛЕКТРООСВЕЩЕНИЕ ЗДАНИЯ,
	ТО	ТЕХНОЛОГИЧЕСКОЕ ОБОРУДОВАНИЕ	АЛЬБОМ 9	ПЗ	ПОЯСНИТЕЛЬНАЯ ЗАПИСКА
	СТ	СПОРТИВНАЯ ТЕХНОЛОГИЯ		КТ	КИНОТЕХНОЛОГИЯ
АЛЬБОМ 2	ТИА	ТЕХНОЛОГИЯ ИГРОВЫХ АВТОМАТОВ	АЛЬБОМ 10	СС	СВЯЗЬ И СИГНАЛИЗАЦИЯ
(в 2-х частях)	ПЗ	ПОЯСНИТЕЛЬНАЯ ЗАПИСКА		ПС	ПОЖАРНАЯ СИГНАЛИЗАЦИЯ
АЛЬБОМ 3	КЖ	КОНСТРУКЦИИ ЖЕЛЕЗОБЕТОННЫЕ	АЛЬБОМ 11	ЭМЗ	ЭЛЕКТРООБОРУДОВАНИЕ
	ПЗ	ПОЯСНИТЕЛЬНАЯ ЗАПИСКА		ЭЛМ	ЗАДАНИЕ ЗАВОДУ-ИЗГОТОВИТЕЛЮ
АЛЬБОМ 4	КМ	КОНСТРУКЦИИ МЕТАЛЛИЧЕСКИЕ	АЛЬБОМ 12	АУ	ЭЛЕКТРОМОНТАЖНЫЕ ИЗДЕЛИЯ
	ПЗ	ПОЯСНИТЕЛЬНАЯ ЗАПИСКА	АЛЬБОМ 13	МТУ	ЗАДАНИЕ ЗАВОДУ НА ИЗГОТОВЛЕНИЕ ШИТОВ
	ОВ	ОТОПЛЕНИЕ, ВЕНТИЛЯЦИЯ	(в 2-х частях)	М	ТЕХНИЧЕСКИЕ УСЛОВИЯ МЕХАНООБОРУДОВАНИЯ
	ХС	ХОЛОДОСНАБЖЕНИЕ	АЛЬБОМ 14	ВМ	МЕХАНООБОРУДОВАНИЕ
АЛЬБОМ 5	ПЗ	ПОЯСНИТЕЛЬНАЯ ЗАПИСКА	АЛЬБОМ 15	СО	СПЕЦИФИКАЦИИ ОБОРУДОВАНИЯ
	ВК	ВНУТРЕННИЙ ВОДОПРОВОД И КАНАЛИЗАЦИЯ	АЛЬБОМ 16	ВМ	ВЕДОМОСТИ ПОТРЕБНОСТИ В МАТЕРИАЛАХ
	ВК/ПА	УСТАНОВКИ ВОДЯНОГО ПОЖАРОТУШЕНИЯ (ТЕХНОЛОГИЯ, ОБОРУДОВАНИЕ)	(в 3-х частях)		СМЕТЫ
	ЭС/ПА	УСТАНОВКИ ВОДЯНОГО ПОЖАРОТУШЕНИЯ (СИГНАЛИЗАЦИЯ)			
АЛЬБОМ 6	ПЗ	ПОЯСНИТЕЛЬНАЯ ЗАПИСКА			
	АУ	АВТОМАТИЗАЦИЯ САНТЕХУСТРОЙСТВ			

АО ЦНИИЭП имени Б.С.МЕЗЕНЦЕВА  
 Главный инженер АО *В.И.Шуранов* М.ГЛИНКИН  
 Главный архитектор *Г.И.Мурадов* Г.МУРАДОВ  
 проекта

Утвержден Госкомархитектуры письмом  
 от 29.11.91. 2-129 и введен в действие  
 А.О.ЦНИИЭП им. Б.С.Мезенцева  
 приказом от 17.09.92 № 71

## Содержание альбома

Лист	Наименование	Стр.	Лист	Наименование	Стр.	Лист	Наименование	Стр.
-	Обложка							
-	Титульный лист	1		<u>Связь и сигнализация</u>			<u>Пожарная сигнализация</u>	
-	Содержание альбома	2		<u>Чертежи марки "РС"</u>			<u>Чертежи марки "РС"</u>	
113	Пояснительная записка	3	1	Общие данные	18	1	Общие данные	43
	<u>Кинотехнология</u>		2	Схема стояков и схема сети радиосвязи	19	2	Схема сети пожарной сигнализации	44
	<u>Чертежи марки "КТ"</u>		3	Схемы сетей телефранизации и телевидения	20		цели	
1	Общие данные	4	4	Схема сети электроосвещения	21	3	Сети на плане подвала (Зона 1)	45
2	План зала на 600 мест с расположением оборудования и трубной разводкой	5	5	Схема сети оповещения о пожаре	22	4	Сети на плане подвала (Зона 2)	46
3	Разрез 1-1 зала на 600 мест	6	6	Схема организации технологической связи	23	5	Сети на плане подвала (Зона 3)	47
4	План кинопроекционной зала на 600 мест с расположением оборудования и трубной разводкой	7	7	Схемы сетей системы звукоусиления и трансляции спектакля	24	6	Сети на плане подвала (Зона 4)	48
5	Разрез 2-2 кинопроекционной зала на 600 мест с расположением оборудования	8	8	Блок - схема системы звукоусиления зрительного зала	25	7	Сети на плане отм. 0.000 (Зона 1)	49
6	Схема подключения электросилового оборудования зала на 600 мест	9	9	План расположения оборудования в звукоаппаратной	26	8	Сети на плане отм. 0.000 (Зона 2)	50
7	Схема подключения электроакустического оборудования зала на 600 мест	10	10	Сети на плане подвала (Зона 1)	27	9	Сети на плане отм. 0.000 (Зона 3)	51
8	План и разрез 3-3 зала-аудитории с расположением оборудования и трубной разводкой	11	11	Сети на плане отм. 0.000 (Зона 1)	28	10	Сети на плане отм. 0.000 (Зона 4)	52
9	План кинопроекционной зала-аудитории с расположением оборудования и трубной разводкой	12	12	Сети на плане 3.600 и 4.500 (Зона 1)	29	11	Сети на плане отм. 3.000 и 4.500 (Зона 1)	53
10	Разрез 4-4 кинопроекционной зала-аудитории с расположением оборудования и трубной разводкой	13	13	Сети на плане подвала (Зона 2)	30	12	Сети на плане отм. 3.600 (Зона 2)	54
11	Схема подключения электросилового оборудования зала-аудитории	14	14	Сети на плане отм. 0.000 (Зона 2)	31	13	Сети на плане отм. 3.600 (Зона 3)	55
12	Схема подключения электроакустического оборудования зала-аудитории	15	15	Сети на плане отм. 3.600 (Зона 2)	32	14	Сети на плане отм. 3.600 (Зона 4)	56
13	Установка киноэкрана и предэкранного занавеса в зале-аудитории	16	16	Сети на плане подвального потолка (Зона 2)	33		<u>Чертежи марки "КТЖ"</u>	
14	Узлы Разрезы (зал - аудитория)	17	17	Сети на планах 1 <sup>ой</sup> и 2 <sup>ой</sup> рабочих галерей (Зона 2)	34	1	КАРКАС КИНОЭКРАНА ЗАЛА-АУДИТОРИИ	57
				Сети на планах 3 <sup>ей</sup> рабочей галереи и колосников (Зона 2)	35			
				Сети на плане подвала (Зона 3)	36			
				Сети на плане отм. 0.000 (Зона 3)	37			
				Сети на плане отм. 3.600 (Зона 3)	38			
				Сети на плане подвала (Зона 4)	39			
				Сети на плане отм. 0.000 (Зона 4)	40			
				Сети на плане отм. 3.600 (Зона 4)	41			
				План кровли. контур газетной р/стойки и телеантенны	42			



Лист	Наименование	№ стр.
1	Общие данные	4
2	План зала на 600 мест с расположением оборудования и трубной разводкой	5
3	Разрез 1-1 зала на 600 мест	6
4	План кинопроекционной зала на 600 мест с расположением оборудования и трубной разводкой	7
5	Разрез 2-2 кинопроекционной зала на 600 мест с расположением оборудования и трубной разводкой	8
6	Схема подключений электросилового оборудования зала на 600 мест	9
7	Схема подключений электроакустического оборудования зала на 600 мест	10
8	План и разрез 3-3 зала-аудитории с расположением оборудования и трубной разводкой.	11
9	План кинопроекционной зала-аудитории с расположением оборудования и трубной разводкой	12
10	Разрез 4-4 кинопроекционной зала-аудитории с расположением оборудования и трубной разводкой.	13
11	Схема подключений электросилового оборудования зала-аудитории	14
12	Схема подключений электроакустического оборудования зала-аудитории	15
13	Установка киноэкрана и предэкранного занавеса в зале-аудитории	16
14	Узлы. Разрезы (зала-аудитория)	17

Ведомость прилагаемых документов

Обозначение	Наименование	Примечание
КТ.СО	Спецификация оборудования	Альбом 14
КТ.ВМ	ВМ по рабочей документации основного комплекта марки, КТ"	Альбом 15
КТН-1	Каркас киноэкрана зала-аудитории	стр. 57

Общие указания

Рабочие чертежи кинотехнологической части разработаны на основании:

1. Задания на проектирование
2. Архитектурно-строительной части рабочих чертежей в основу расчетов положены:
  1. Строительные нормы и правила проектирования общественных зданий и сооружений. СНиП 2.08.02-89
  2. „Руководящий технический материал по развитию и технологическому оснащению киносети СССР“ (РТМ19-77-77).
  3. Правила устройства электроустановок /ПУЭ/.

Системы кинопоказа

Кинотехнологическое оборудование

Проектом кинотехнологии предусматривается кинофикация зрительных залов.

В зале на 600 мест на расстоянии 2,5 м от „Красной“ линии подвешивается вращающийся экран размером 10,4x4,4 м для демонстрации широкоэкранных, кашетированных и обычных кинофильмов; в зале-аудитории - экран размером 5,0x2,1 м.

В кинопроекционной зале на 600 мест устанавливаются 2 кинопроектора типа „Мир-13“ 35КСА-13

Воспроизведение звука при кинопоказе в зале на 600 мест осуществляется при помощи звуковоспроизводящего комплекса „Звук М2-50“.

В кинопроекционной зале-аудитории устанавливаются 2 кинопроектора типа „Мир-11“ (35КСА-11).

Воспроизведение звука при кинопоказе в зале-аудитории осуществляется при помощи звуковоспроизводящего комплекса „Звук М2-25“.

Питание кинопроекционной аппаратуры залов производится от ВРУ здания по двум самостоятельным вводам от сети напряжением 380/220В с глухим заземлением нейтралей.

Установленная мощность аппаратуры зала на 600 мест - 41кВт, зала-аудитории - 7,0кВт.


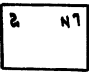

Электрические линии, соединяющие оборудование в кинопроекционных, прокладываются скрыто в полу и

под штукатуркой стен в стальных электросварных трубах, в залах - в виниловых.

Проводка выполняется проводами марки ПВ (требование ПУЭ зл. VII-2-73, VII-2-74) и марки ПМПВ (микрофонные линии). Подготовку труб к монтажу производить согласно инструкции по монтажу электропроводок в трубах МНС III-66, МНС ССР.

Концы стальных труб, проложенных в полу, должны выступать над отметкой чистого пола на 50 мм.

Условные обозначения

-  — Коровка протяжная, устанавливаемая в полу
-  — Устанавливаемое оборудование: 2 - номер позиции из перечня оборудования; n1 - условный номер устройств одного типа
-  — Колодец в полу под оборудованием: 400 - длина, 200 - ширина, 100 - глубина

Расшифровка линий

№201-2ПВ(25)+№202-ПВ(4)-Т20-4,5м - линия 201 состоит из 2х одножильных проводов марки ПВ сечением 2,5 мм<sup>2</sup>; линия 202 состоит из одного одножильного провода марки ПВ сечением 4 мм<sup>2</sup>; проложены в стальной трубе с усл. проходом 20 мм; длина трубы - 4,5 м.

№204-2ПВ(2,5)-П20-17м линия 204 состоит из 2х одножильных проводов марки ПВ сечением 2,5 мм<sup>2</sup> и проложена в виниловой трубе с усл. проходом 20 мм; длина трубы - 17 м.

ИВ.С. ПОЛ. ПОД. КАТА В.А.М. ИВ.С.

Типовой проект разработан в соответствии с действующими нормами и правилами и предусматривает мероприятия, обеспечивающие взрывобезопасность и пожаробезопасность при эксплуатации здания.

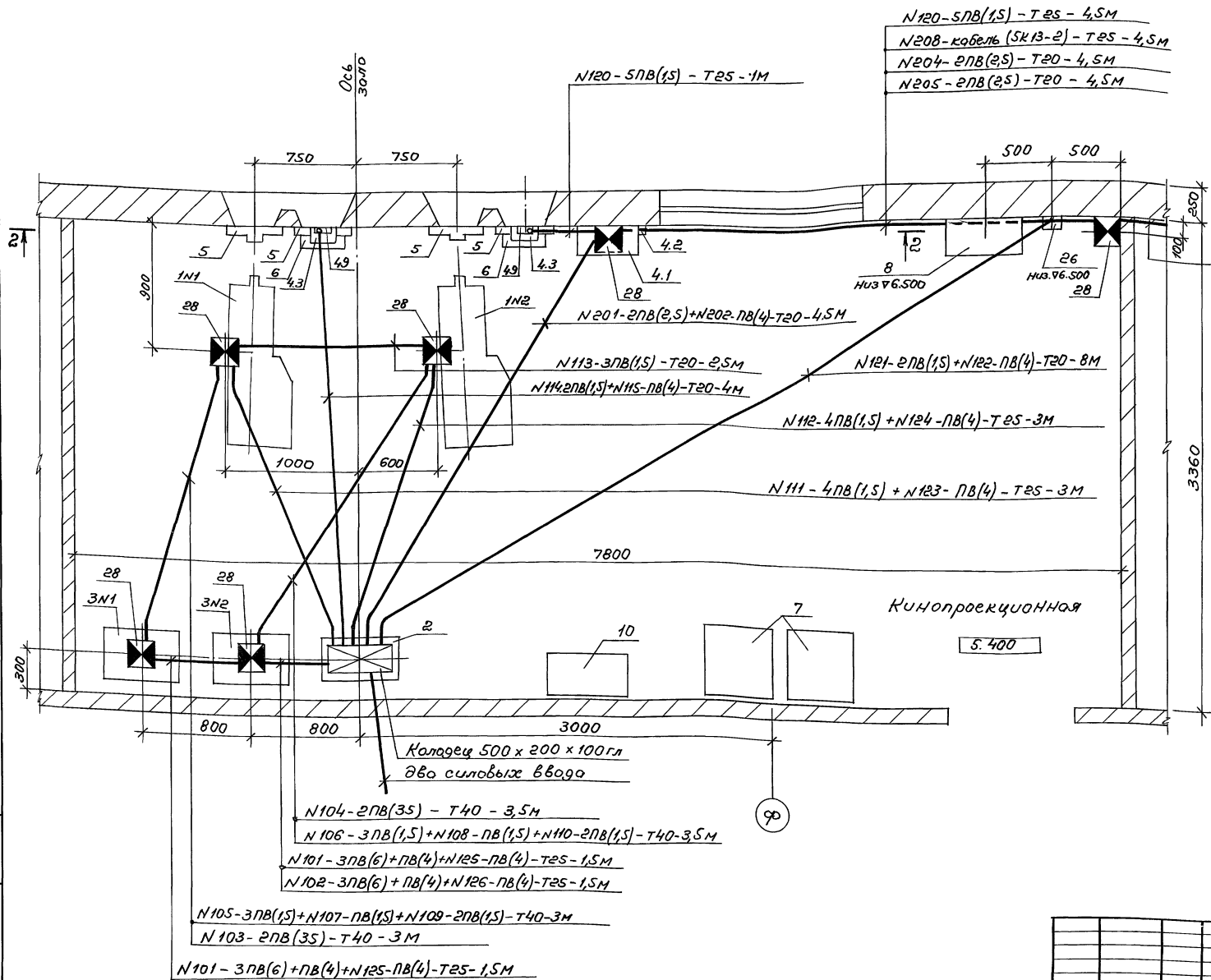
Гл. специалист *Белл* БЕЛЯЕВА

Привязан			
ИВ.С. №		264-12-318.92 КТ	
Гл. спец. БЕЛЯЕВА <i>Белл</i> Нач. гр. МАКАРОВА <i>Мак</i>		Районный дом культуры /Зал на 600 мест/	
		Страниц	Лист
		Р	1
		Листов 17	
		А.В. ЦИНИЭП ИМ.Б.С. МЕЗЕНЦЕВА	





Альбом IX



N120-SNB(1S)-T25-4.5M  
 N208-кабель (СК13-2)-T25-4.5M  
 N204-2ПВ(2S)-T20-4.5M  
 N205-2ПВ(2S)-T20-4.5M

N120-SNB(1S)-П25  
 N208-кабель (СК13-2)-П25  
 N204-2ПВ(2S)-П20  
 N205-2ПВ(2S)-П20

В зал к регулятору громкости и к зонкронным громкоговорителям см. лист 2

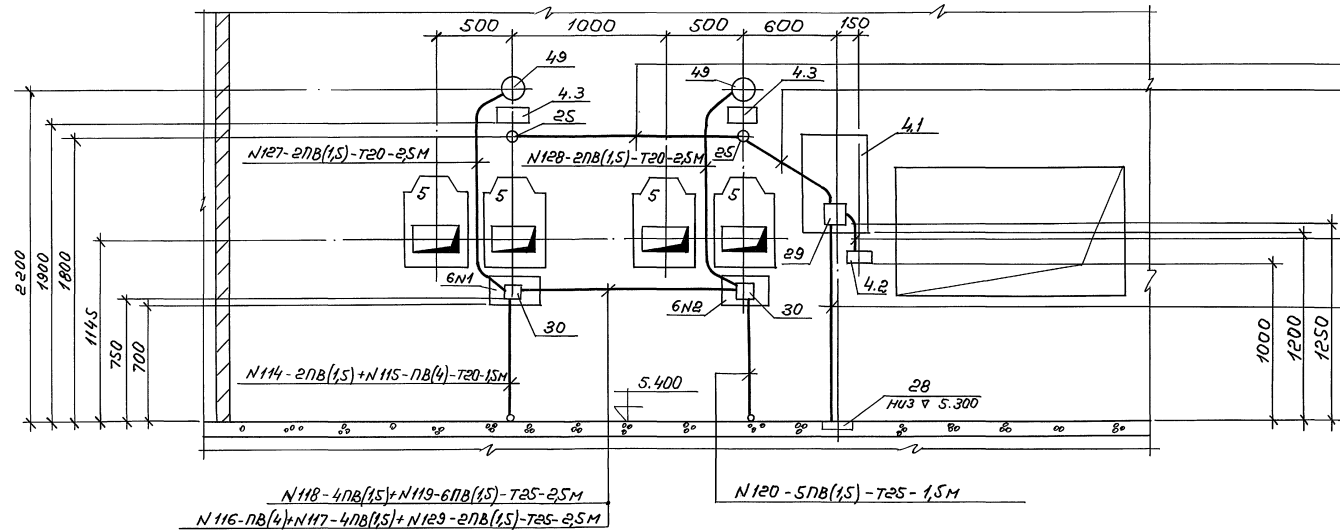
1. Схемы подключения электросилового и электроакустического оборудования см. листы 6, 7.
2. Положения устанавливаемого оборудования см. спецификацию оборудования КТ.СО
3. Расшировку линий, условные обозначения см. лист 1
4. Данный лист рассмотреть совместно с листом 5

ИИЭ-И. Инж. П. Переломов в. г. 02.01.81

Приблизно:		264-12-318.92		КТ	
ИИЭ-И	П. спец. Нов. гр.	Беляева	Белый	Иванова	Иванов
Региональный дом культуры (зал на 600 мест)			Станица	Лист	Листов
План кинопроекторного зала на 600 мест с расположением оборудования и прокладкой кабелей			Р	4	
ИИЭ-И			АДЦНИИЭП им. Б.С. Мезенцева		
25447-11 8			ф. А2		



Разрез 2-2



1. Схемы подключения электросилового и электро-акустического оборудования см. листы 6,7
2. Положиции устанавливаемого оборудования см. спецификацию оборудования КТ.СО
3. Расшировку линий, условные обозначения см. лист 1
4. Данный лист рассматривать совместно с листом 4

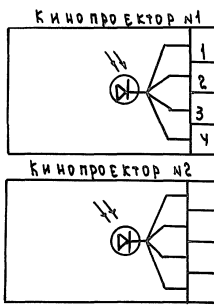
N206-2ПВ(1,5)-Т20-2,5М  
 N207-2ПВ(1,5)+N206-2ПВ(1,5)-Т20-1,5М  
 N203-2ПМПВ(2x0,35)-Т20-1М  
 N201-2ПВ(2,5)+N202-ПВ(4)-Т20-2М  
 N204-2ПВ(2,5)-Т20-2М  
 N205-2ПВ(2,5)-Т20-2М  
 N208-кабель(СК13-2)-Т20-2М

Шифр листа, Дата, Изм. №

			264-12-318.02		КТ	
Привязка:			Районный дом культуры (Зал на 800 мест)		Стр.	Лист
			Разрез 2-2 электропроводки зал Районного дома культуры и тротуарной проводки		Р	5
Изм. №			Гл. спец. Беляев	Инж. пр. Макарова	АОЦНИИЭП им. Б.С. Пезенцева	
			Бел	Мам	25447-11 9	
					ф. 12	



Альбом IX



XS1	
Конт	Цепь
1	Вход 1
2	Нуль
3	Вход 2
4	Экран

XS2	
Конт	Цепь
1	Вход 1
2	Нуль
3	Вход 2
4	Экран

XS3	
Конт	Цепь
1	Вход 1
2	Нуль
3	Вход 2
4	Экран

XS5	
Конт	Цепь
1	Микрофон
3	Экран

XS4	
Конт	Цепь
1	Выход
3	Кино
2	Нуль

XS6	
Конт	Цепь
3	Линейный вход
5	Вход
2	Нуль

XS3	
Конт	Цепь
1	Вход
2	Выход
3	Вход
4	Выход

Щит оконных усилителей 504-64

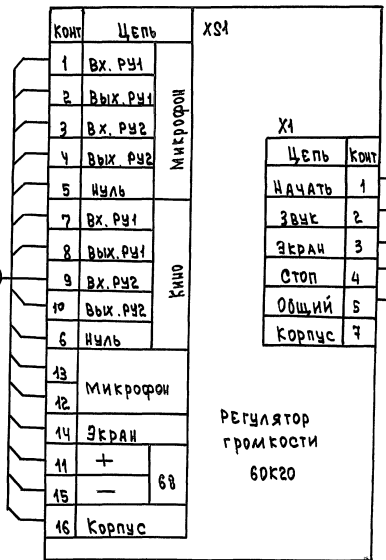
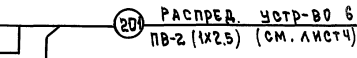
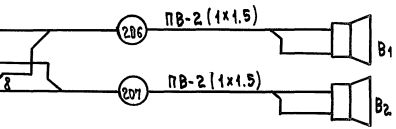
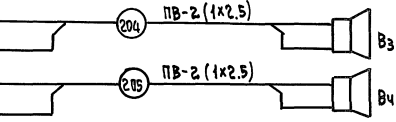
X1	
Цепь	Конт
В1	1
Нуль	2
В2	3
Нуль	4

X4	
Цепь	Конт
Вых. 1	1
Вых. 2	2
Нуль	3
Корпус	4

XS5	
Конт	Цепь
Ф	1
0	2
	3
	4

XS10	
Конт	Цепь
1	Вх. РУ1
2	Вых. РУ1
3	Вх. РУ2
4	Вых. РУ2
5	Нуль
7	Вх. РУ1
8	Вых. РУ1
9	Вх. РУ2
10	Вых. РУ2
6	Нуль

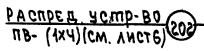
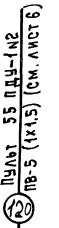
Микрофон	
Конт	Цепь
13	Микрофон
14	Экран
11	+
15	-
16	Корпус



Зашкранные  
громкоговорители  
30А-230

Контрольные  
громкоговорители  
30А-26

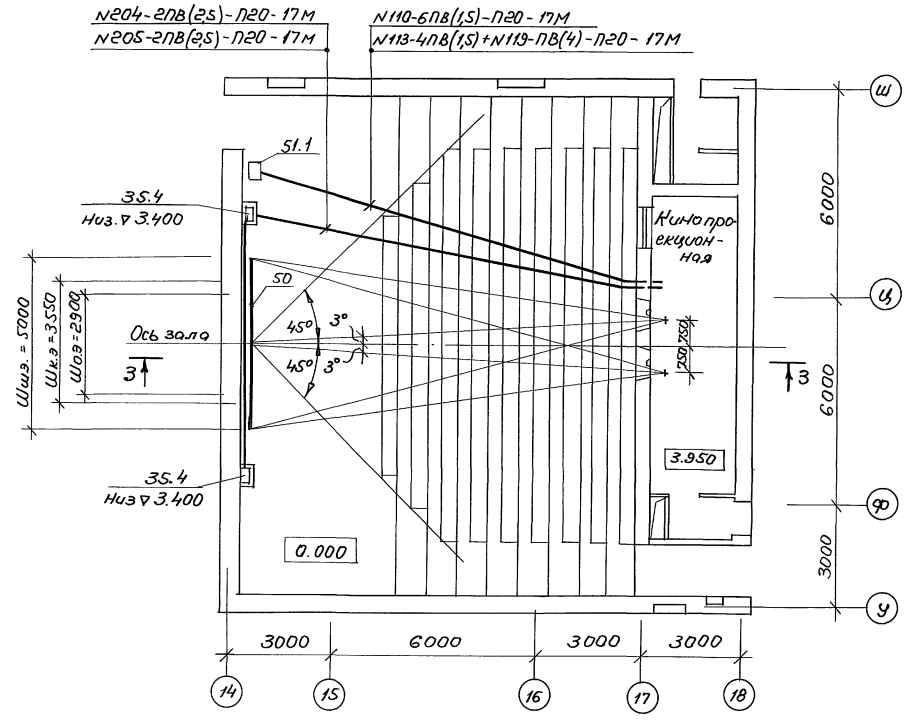
РЕГУЛЯТОР  
громкости  
60К20



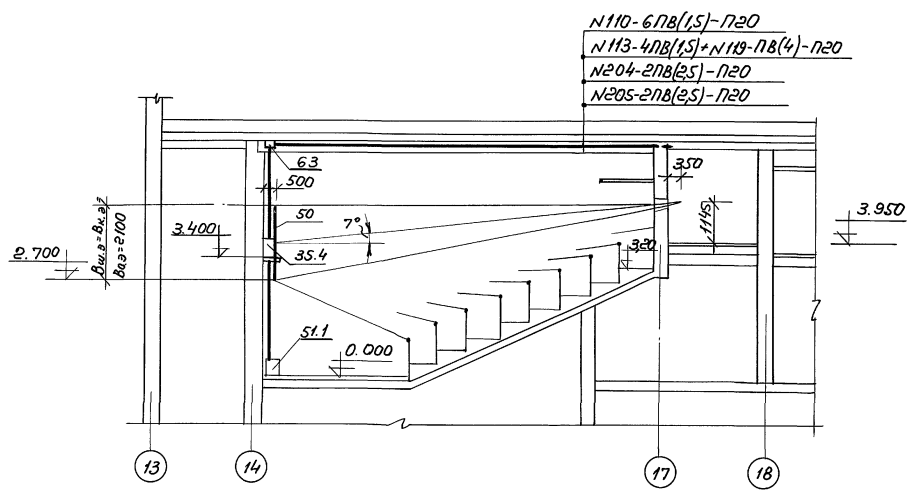
264-12-318-92 КТ

ПРИВЯЗАН	РАЙОННЫЙ ДОМ КУЛЬТУРЫ / ЗАЛ НА 600 МЕСТ	СТАВКА	Лист	Листов
	ПЛОЩЕЧЬ БЕЛЯЕВА <i>Беляев</i>	Р	7	
	НАУСГР. МАКАРОВА <i>Макаров</i>	СХЕМА ПОДКЛЮЧЕНИЯ ЗАБ. КТРАКУСТИЧЕСКОГО ОБУСТРОЙСТВА ЗАЛА НА 600 МЕСТ		
ИНВ. №		А.О. ЦИНИН И.М. Б.С. МЕЗЕНЦЕВА		

Архив № 11



Разрез 3-3



Основные кинотехнологические показатели

Проекционное расстояние - 11,9 м

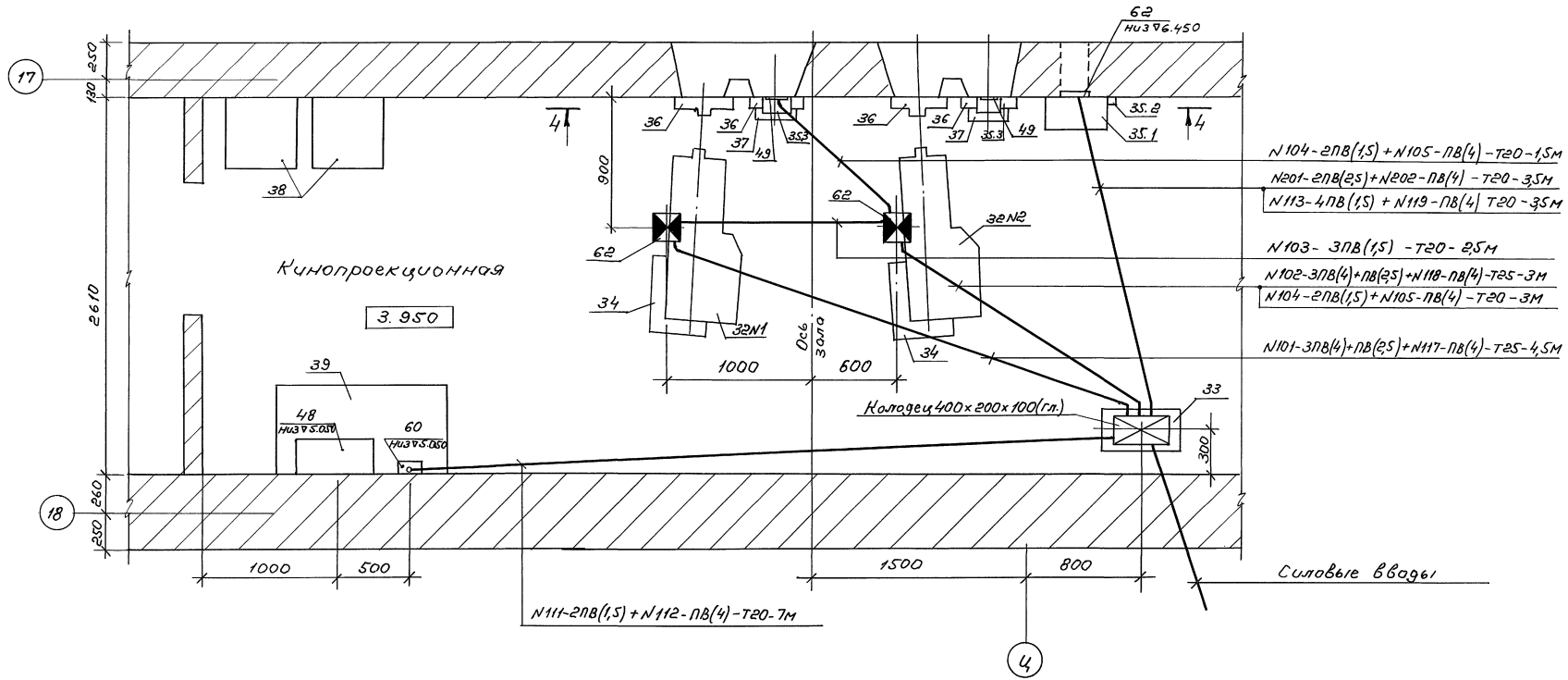
Объективы для различных видов кинопоказа:

- а) для широкоэкранной проекции  $f = 100\text{ мм}$ ,
- б) для обычной проекции  $f = 85\text{ мм}$
- в) для кошечированной проекции  $f = 70\text{ мм}$ .

1. Номера позиций устанавливаемого оборудования см. спецификацию оборудования КТ.СО.
2. Схемы подключений электросилового и электроакустического оборудования см. листы 11, 12
3. Расшировку линий и условные обозначения см. лист 1.
4. Трубная разводка ведется в подшивном потолке зала (на чертеже показана условно).

		264-12-318.92		КТ	
Привязан:		районный дом культуры (зал на 600 мест)		Страниц	Лист
		гл. спец.	Беляева	Р	8
		Нач. зр.	Макарова		
			Белл	АОЦНИИЭП	
			Мамед	ин. Б.С. Мезенцева	
ИДБ.Н		Планы и разрез 3-3 зала-аудитории с расположением оборудования и трубной разводки			

С о з л а с о с т а в л е н :  
Л. гр.к. пр-70  
И.В.Н. проект



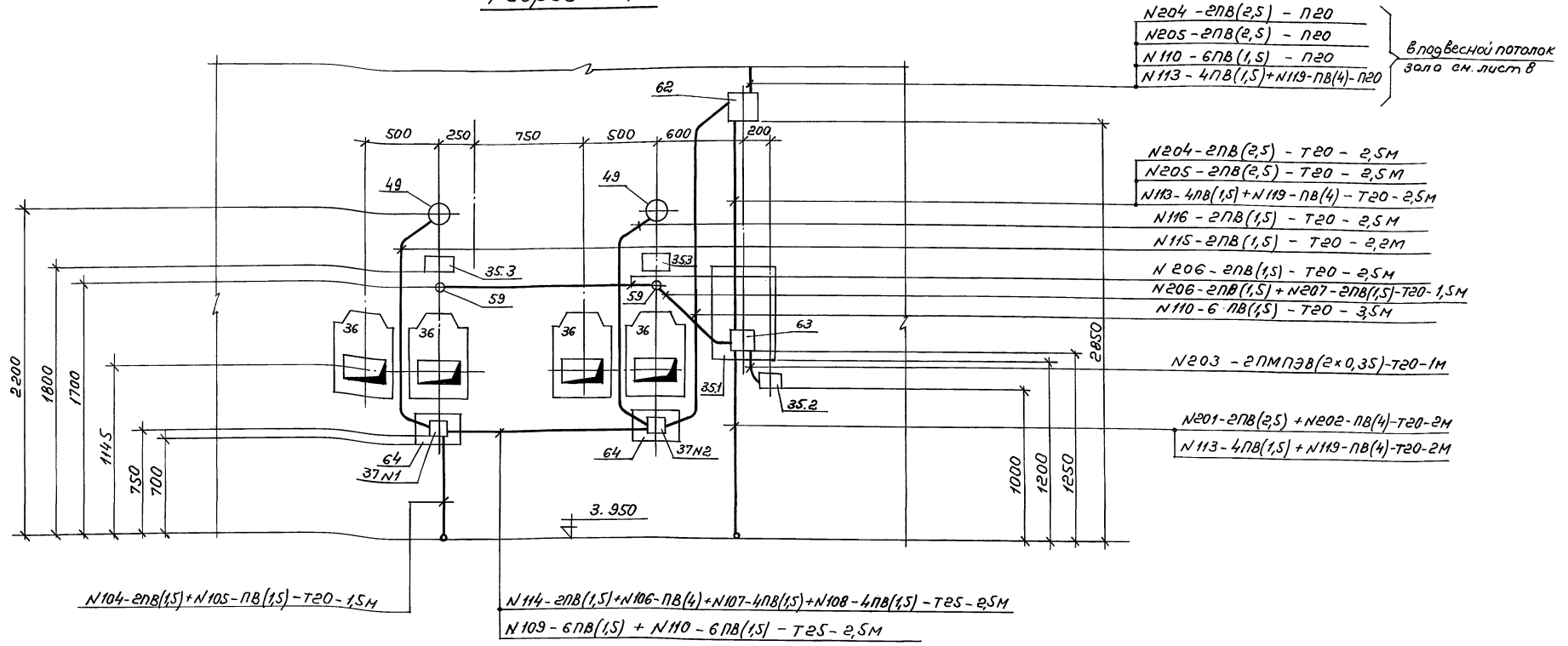
- N104-2PB(1S) + N105-PB(4) - T20-1,5M
- N201-2PB(2S) + N202-PB(4) - T20-3,5M
- N113-4PB(1S) + N119-PB(4) T20-3,5M
- N103-3PB(1S) - T20-2,5M
- N102-3PB(4) + PB(2S) + N118-PB(4) - T25-3M
- N104-2PB(1S) + N105-PB(4) - T20-3M
- N101-3PB(4) + PB(2S) + N117-PB(4) - T25-4,5M

1. Схемы подключений электросилового и электроакустического оборудования см. листы 11, 12.
2. Позиции устанавливаемого оборудования см. спецификацию оборудования КТ.СО
3. Расшифровку линий, условные обозначения см. лист 1
4. Данный лист рассматривать совместно с листом 10

254-12-318.92		КТ	
Привязан:		Районный дом культуры (Зол на 600 мест)	
Гл. спец. Нов. гр.	Белыево Макарова	Б.м. Ма.	Страницы: Р 9
ИНВ. N		План кинопроекторной зала-кинотеатра с развлекательной, акустической и трубной разводкой.	
		АДЦНИЭП им. В.С. Мезенцева	
		25447-11 13	
		ф. А12	

Альбом IX

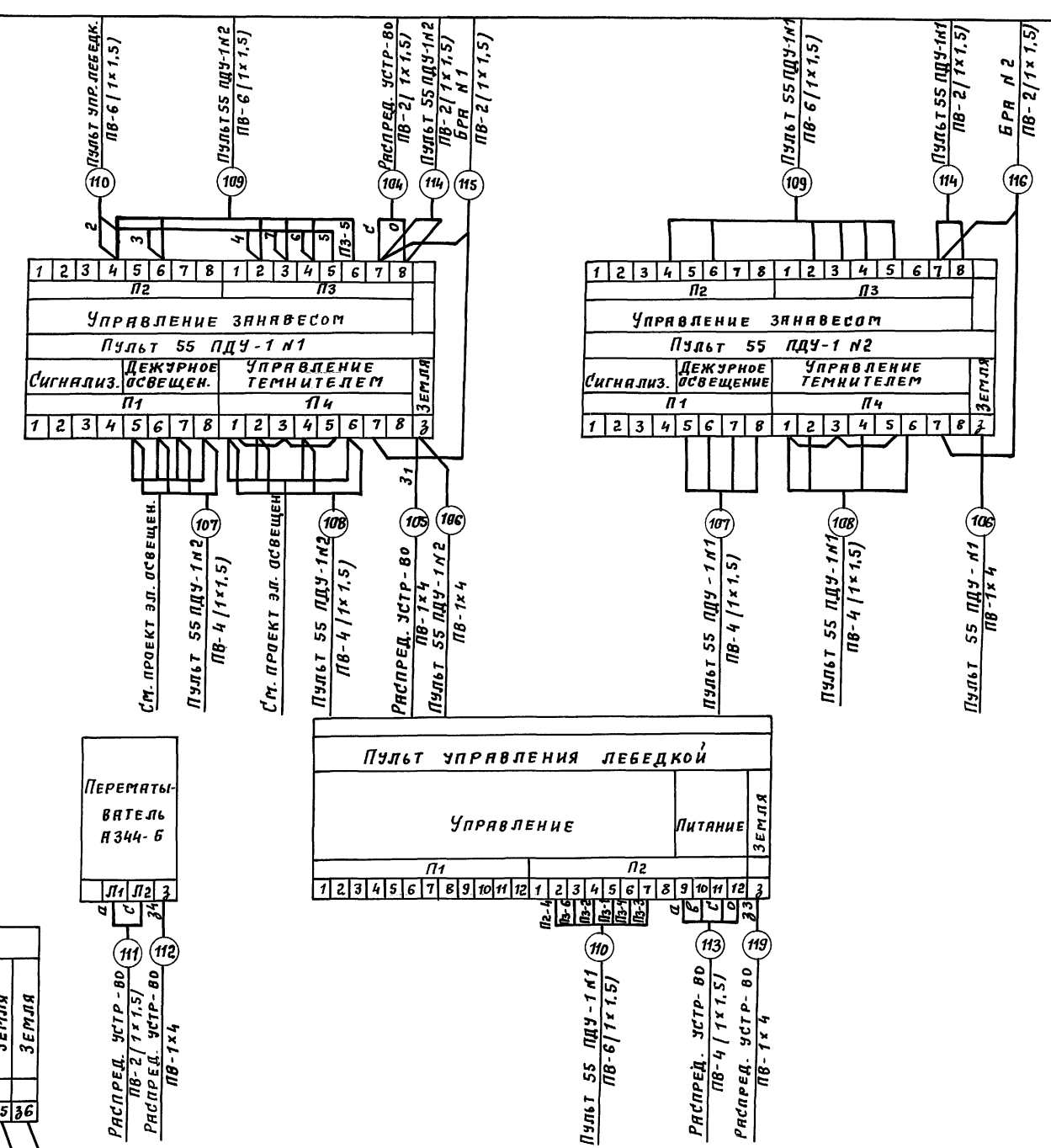
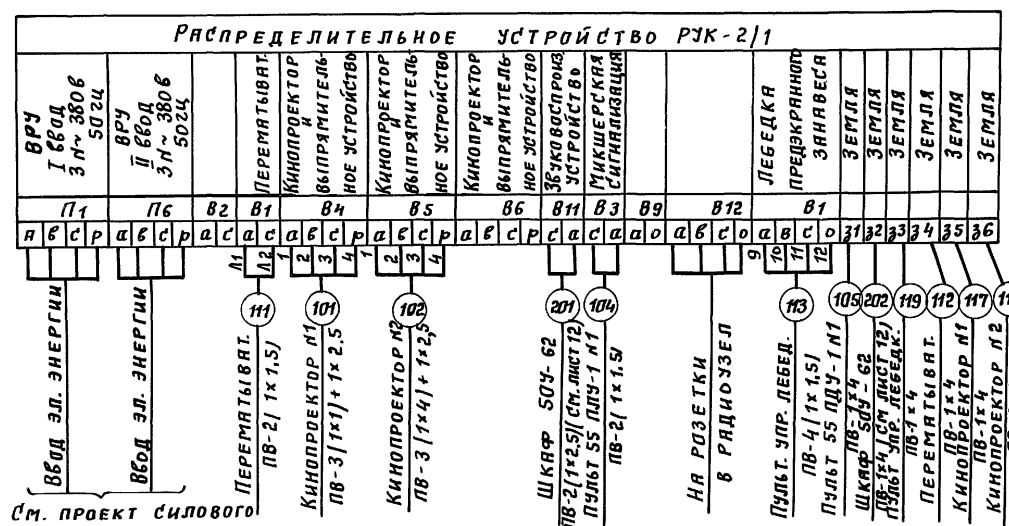
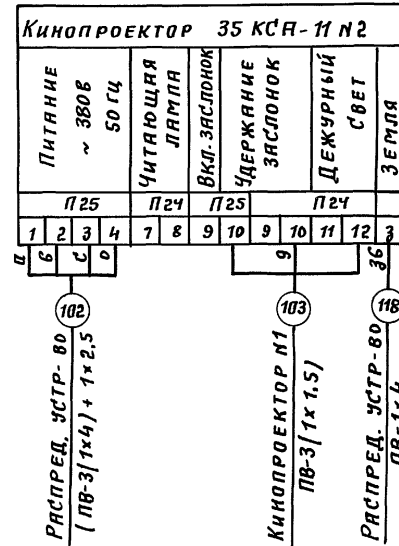
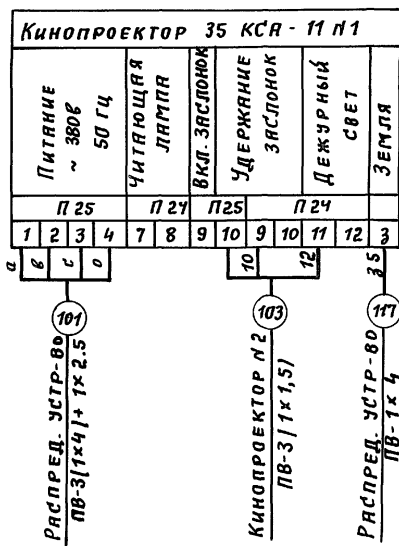
разрез 4-4



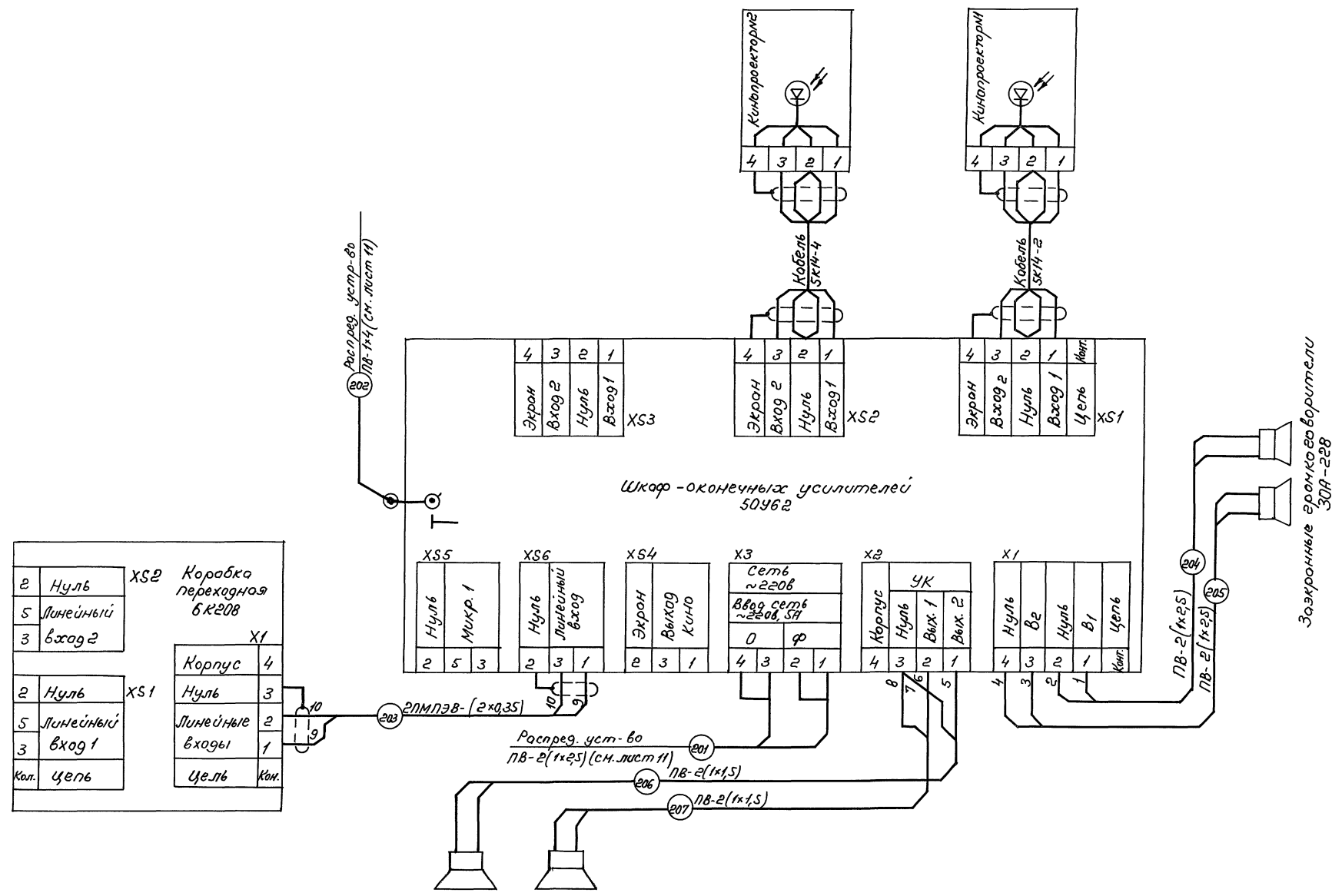
1. Схемы подключений электросилового и электроакустического оборудования см. листы 11, 12
2. Позиции устанавливаемого оборудования см. спецификацию оборудования КТ.СД.
3. Расшифровку линий, условные обозначения см. лист 1.
4. Данный лист рассмотреть совместно с листом 9.

Шифр и табл. Подпись и дата 83. стр. N

264.12.318.92		КТ	
Районный дом культуры (30л № 600 мест)		Страниц	Листов
Резрез 4-4 кинопроекционной зала-аудитории с расположением оборудования и трубопроводкой		Р	10
Инв. N	Инв. гр. Наименование	АОЦНИИЭП им. Б.С. Мезенцева	
		25447-11 14	



Инв. №	Подп. и дата	Взам. инв. №	264-12-318.92		КТ
Привязки			Районный дом культуры (ЗЯЛ на 600 мест)		Лист 11
Инв. №			Схема подключения электросилового оборудования ЗЯЛ-АУДИТОРИИ		А. Д. ЦНИИЭП им. Б. С. Мезенцева
			25447-11 15		Ф. А2



2	Нуль	XS2	Коробка переходная БК208
5	Линейный		
3	Вход 2		
2	Нуль	XS1	Корпус X1
5	Линейный		
3	Вход 1		
Кол.	Цепь		Кан.

Контрольные громкоговорители 30А-126

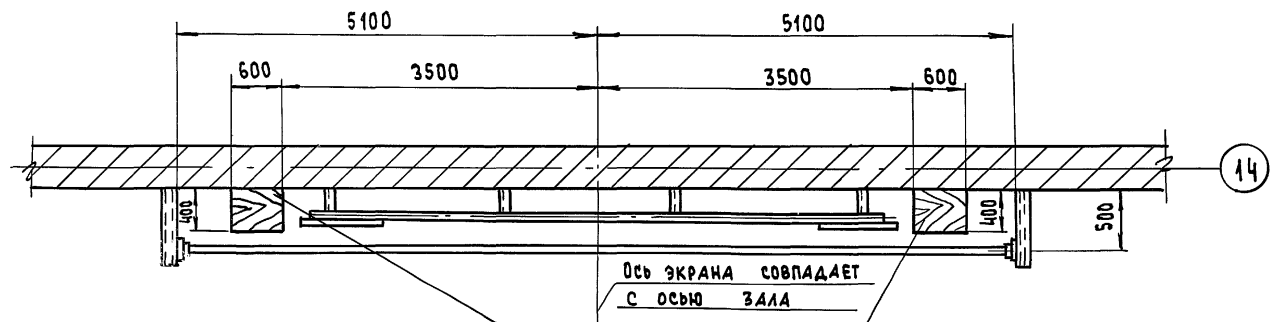
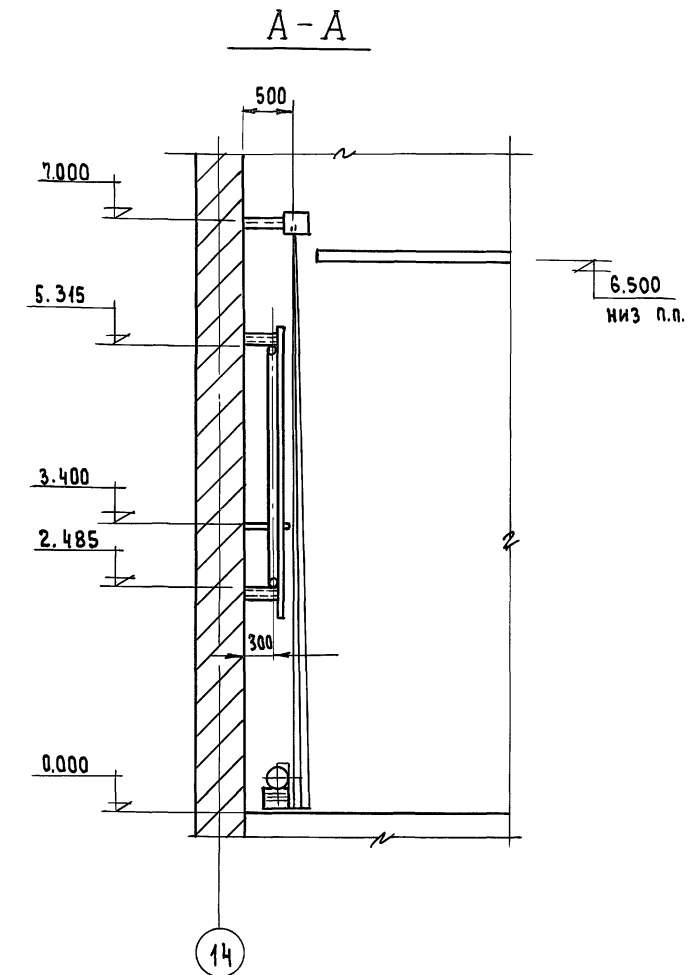
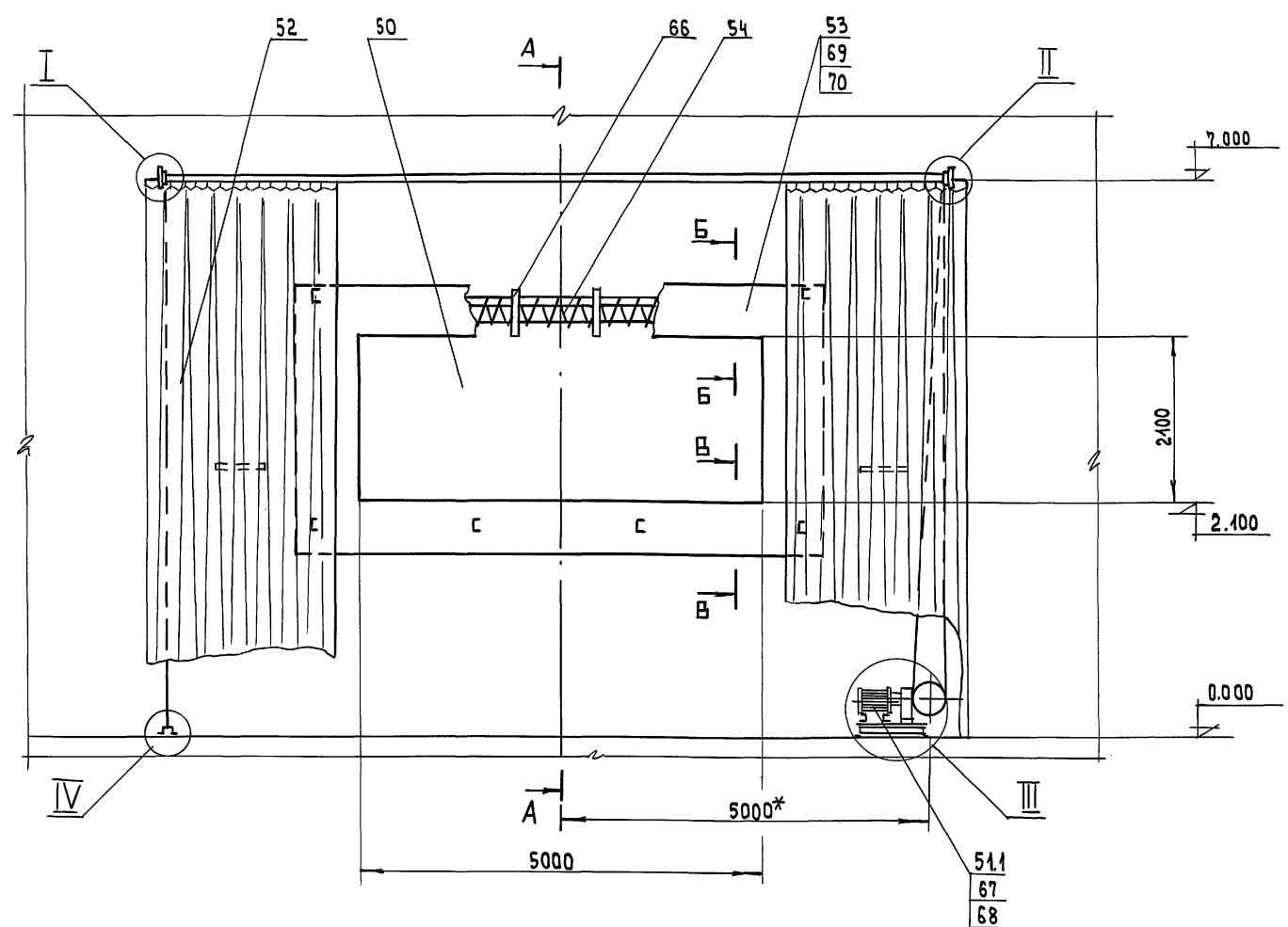
Закоронные громкоговорители 30А-228

Привязан:		264. 12- 318. 92		НТ	
Гл. спец.	Беляева	Баш.	Р	12	Листов
Нач. гр.	Макарова	Лас./	Районный дом культуры (зал на 600 мест)		
Инв. Н			Схема подключения электроакустического оборудования зала-аудитории.		

Инв. № 1009 А. Дораб. и. дата 1.03.1968 г.



Альбом / X



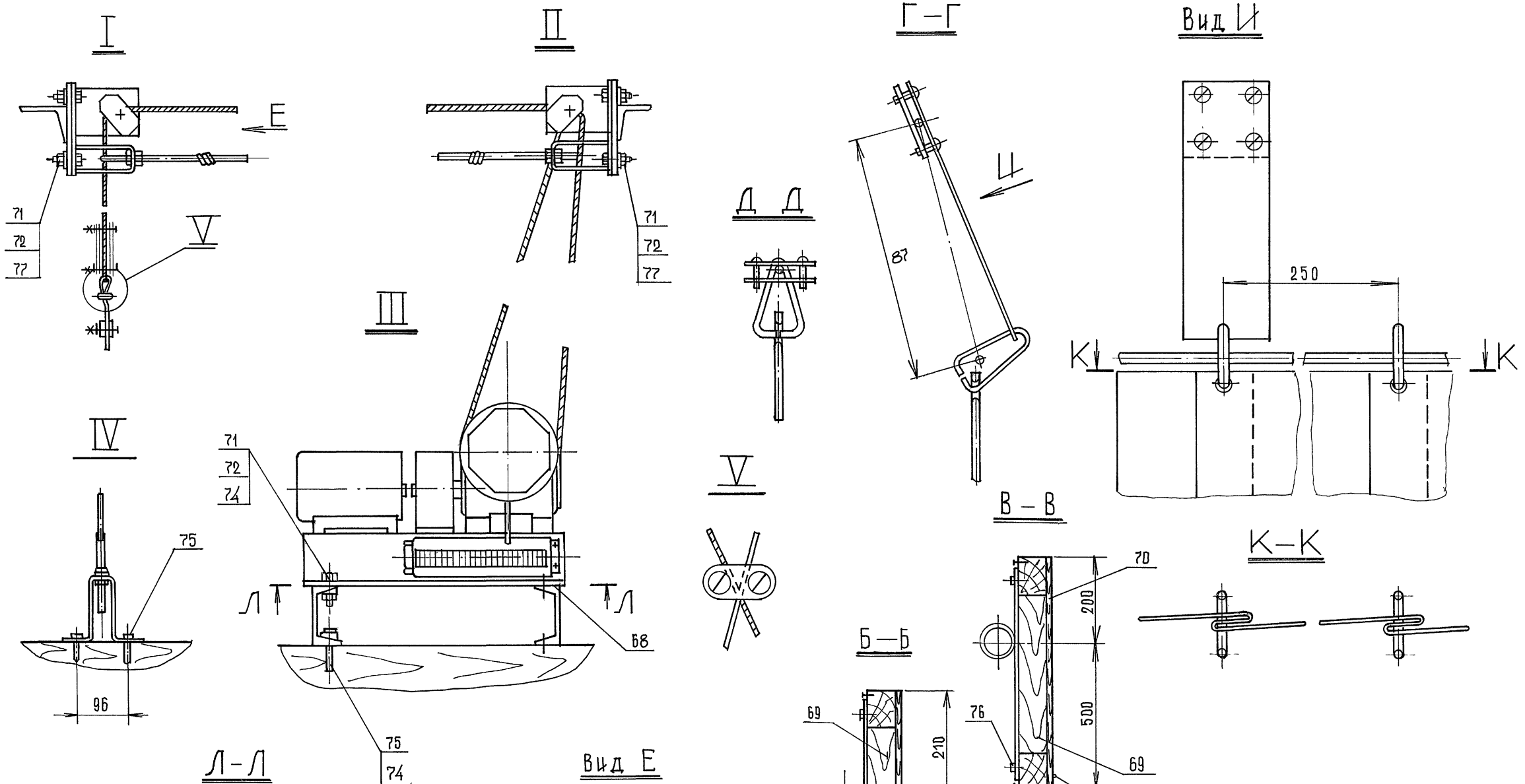
1. Цвет полотнищ предэкранного занавеса выбирается в соответствии с интерьером зала.
2. Сгораемые элементы обработать методом глубокой пропитки антипиренами.
- 3.\* Привязка лебедки уточняется по месту.

ИНВ. № ПОДА, ПОДП. И ДАТА ВЗЛМ. ИНВ. /

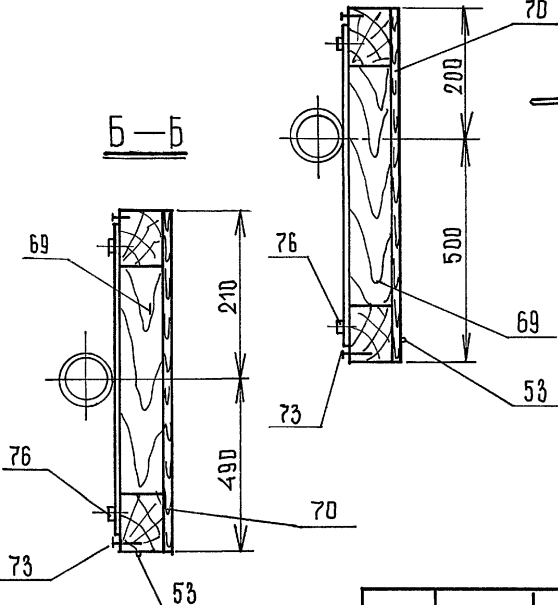
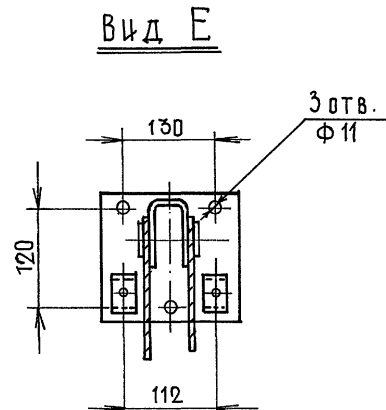
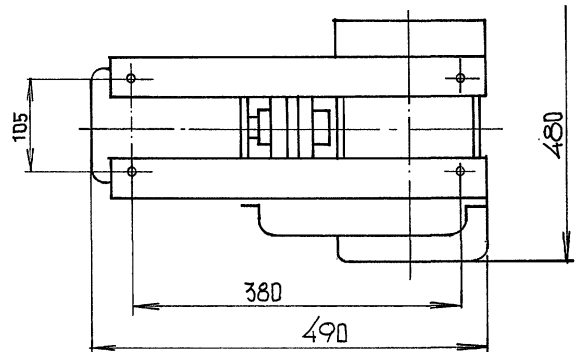
Площадки под громкоговорители —  
деревянная доска толщиной 60 мм

			264-12-318.92	КТ
Привязан	Гл. спец. БЕЛЯЕВА <i>Беляева</i>	Районный дом культуры (зал на 600 мест)	Станция Р	Лист 13
	В. инж. КОЛБАСИ <i>Колбасин</i>	Установка киноэкрана и предэкранного занавеса в зале-аудитории	А.О. ЦНИИЭП им. Б.С. Мезенцева	
ИНВ. №			25447-11 17	

Альбом IX



Имя и дата Взам.инв. №



		264-12-318.92		КТ	
Привязки:		ГЛ. СПЕЦ. БЕЛ ЯЕВА	Бел	РАЙОННЫЙ АДМ КУЛЬТУРЫ	СТАНА Я
		ВЕД. ИНЖ. КОЛБАКИН	Колб	(ЗАЛ НА 600 МЕСТ)	ЛИСТ 14
Инд. №				УЗЛЫ. РАЗРЕЗЫ.	А/О ЦНИИ ЭП
				(ЗАЛ АУДИТОРИЯ)	ИМ. Б. С. МЕЗЕНЦЕВА


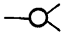

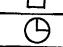

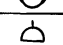
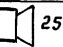
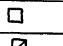
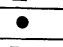
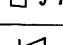


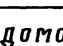
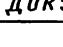
25447-11 18

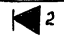
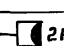
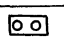
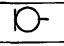
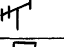
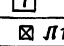
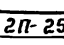
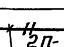
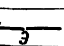
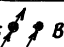
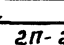
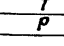
Ф. А2

Ведомость рабочих чертежей основного комплекта марки "СС"

Условные обозначения:

Лист	Наименование	Примечан. № стр.
1	Общие данные	18
2	Схема стояков и схема сети радиосвязи	19
3	Схемы сетей телефонизации и телевидения	20
4	Схема сети электроосвещения	21
5	Схема сети оповещения о пожаре	22
6	Схема организации технологической связи	23
7	Схемы сетей системы звукоусиления и трансляции спектакля	24
8	Блок-схема системы звукоусиления зрительного зала	25
9	План расположения оборудования в звукоаппаратной	26
10	Сети на плане подвала (Зона 1)	27
11	Сети на плане отм. 0.000 (Зона 1)	28
12	Сети на плане отм. 3.600 и 4.500 (Зона 1)	29
13	Сети на плане подвала (Зона 2)	30
14	Сети на плане отм. 0.000 (Зона 2)	31
15	Сети на плане отм. 3.600 (Зона 2)	32
16	Сети на плане подвешеного потолка (Зона 2)	33
17	Сети на планах 1ой и 2ой рабочих галерей (Зона 2)	34
18	Сети на планах 3ей рабочей галерей и колосников (Зона 2)	35
19	Сети на плане подвала (Зона 3)	36
20	Сети на плане отм. 0.000 (Зона 3)	37
21	Сети на плане отм. 3.600 (Зона 3)	38
22	Сети на плане подвала (Зона 4)	39
23	Сети на плане отм. 0.000 (Зона 4)	40
24	Сети на плане отм. 3.600 (Зона 4)	41
25	План кровли, контур заземления р/стойки и телеантенны.	42

Обозначение	Наименование
 К.0 (19)	Коробка телефонная распределительная. Ее номер (0) и заполнение (19), параллельная.
	Муфта разветвительная
	Аппарат телефонный городской АТС
	Электропервичные часы
	Электравторичные часы
	Электронные часы, "Электроника"
	Трансформатор Ябонентский
	Разетка радиотрансляционная
 25А-122	Граммоговоритель из комплекта КЗТСП --2
	Коробка ответвительная УК-2
	Коробка ограничительная УК-2Р
	Коробка подштукатурная КП-05
 Ч 198	Коробка протяжная с указанием ее типа.
	Ябонентский граммоговоритель трансляции спектакля и оповещения

 2	Ябонентский граммоговоритель технологической связи. (2) номер ПГУ-10, в который он включен.
 2кз-7	Колонка звуковая оповещения о пожаре с указанием ее типа
	Коробка микрофонная из к-та КЗТСП-2
	Микрофон
	Антенна телевизионная
	Телевизор
 Л1П	Коробка подпальная, ее тип
 2П-25	Сеть, прокладываемая, в подготовке пола в винилпластовой трубе с указанием кол-ва (2) и диаметра трубе (25)
 2П-25	То же, за подшивным потолком
	Проводка по стене под штукатуркой
 А Б В	Стояк связи. Направление: А - вверх, Б - снизу вверх, В - снизу
 2П-25	Раскладка кабелей и проводов по трубам скрытой проводки с указанием присвоенных индексов: Р - телефонизации; р - радиосвязи; Э - электроосвещения; оп - оповещ. о пожаре; ТВ - телевизионный прием; ГТ - трансляция спектакля; ТС - технологич. связь; Г - звукоусиления; М - микрофонные линии

Ведомость ссылочных и прилагаемых документов марки "СС"

Обозначение	Наименование	Примечание
-СС. СД /лист 1-7/	Спецификация оборудования по рабочей документации основного комплекта марки СС	Альбом 14
-СС. ВМ /лист 1/	ВМ по рабочим чертежам основного комплекта марки СС	Альбом 15

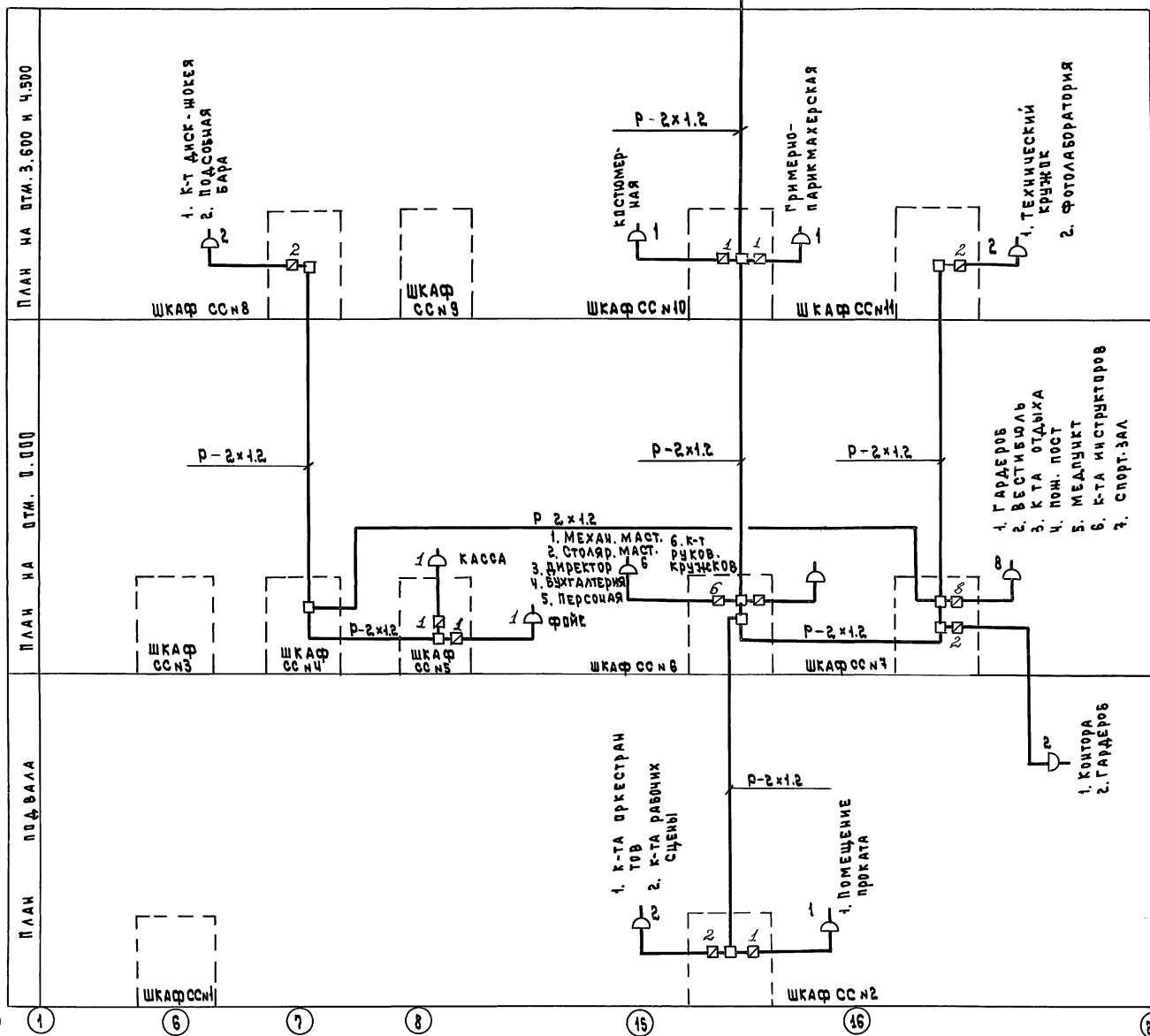
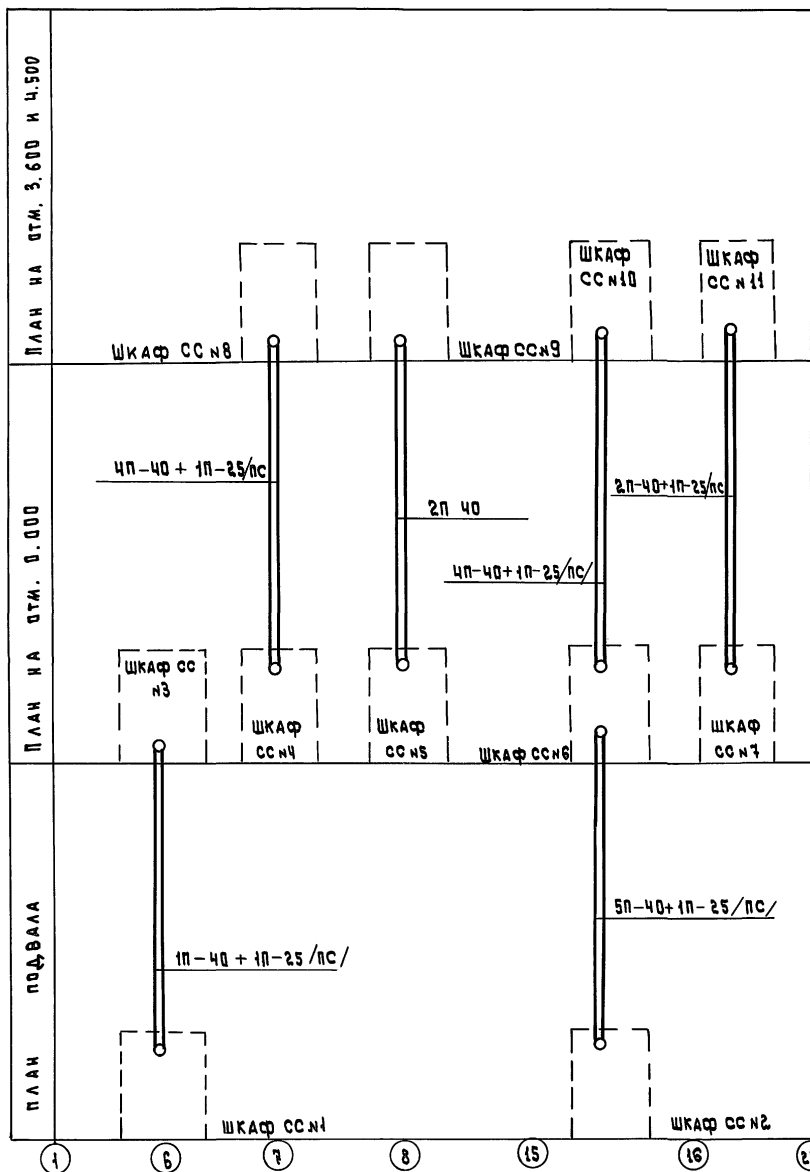
Привязки						
Инв. №	264-12-318. 92 - СС					
Имя отд.	Зуйков	Имя	Районный дом культуры /зал на 600 мест/	Стандия	Лист	Листов
Имя гп.	Бяхолдина	Имя		Р	1	25
Имя гр.	Включенно	Имя	Общие данные	А.О. ЦИИЭП им. Б.С. Мезенцева		

Типовой проект разработан в соответствии с действующими нормами и правилами и предусматривает мероприятия обеспечивающие взрывопожарную и пожарную безопасность при эксплуатации здания

Гл. инж. проекта *Бас* (Л.В. Бяхолдина)

СХЕМА СТОЯКОВ

СХЕМА РАДИОФИКАЦИИ



1П-25/ПС - труба пожарной сигнализации  
 1П-40 - труба связи и сигнализации

Абонентские линии радиосвязи / индекс "Р" /  
 выполняются проводом ПТПН-2x0.6, а магистральные  
 линии / индекс Р-2x1.2 / проводом ПТПН-2x1.2

				-СС	
ПРИВЯЗАН	НАЧ.ОТД. ЗВУКОВ	ГМП	БАХОЛИНА	РАЙОННЫЙ ДОМ КУЛЬТУРЫ	СТАРИЯ ЛИСТ
	НАЧ.ГР. ВИКЛОУЧЕНКО			(ЗАЛ НА 600 МЕСТ)	Л 2
				СХЕМА СТОЯКОВ И	А.Д. ЦИНИЗП
				СХЕМА СЕТИ РАДИОФИКАЦИИ	ИМ.Б.С.МЕЗЕНЦЕВА

СХЕМА ТЕЛЕФОНИЗАЦИИ

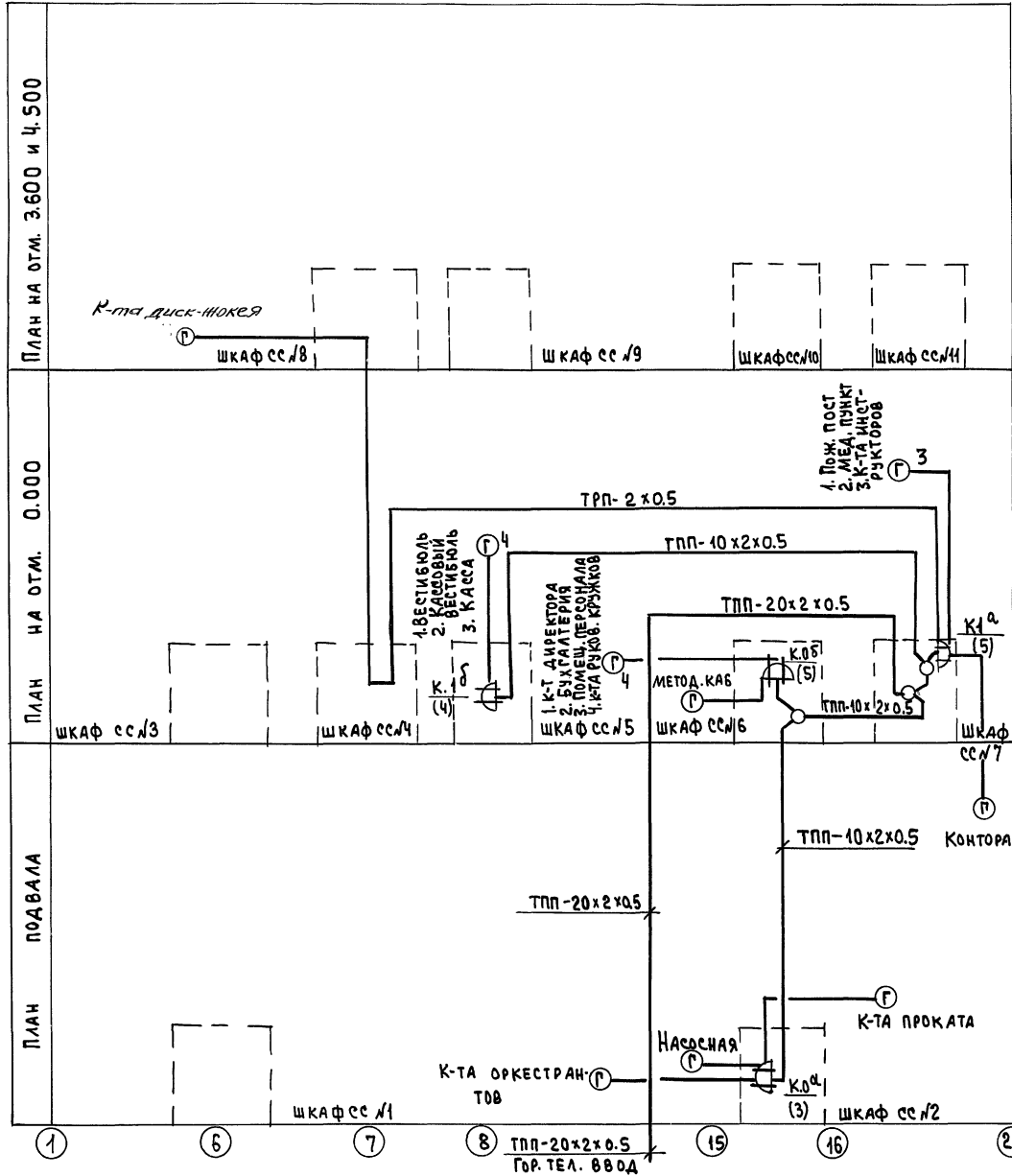
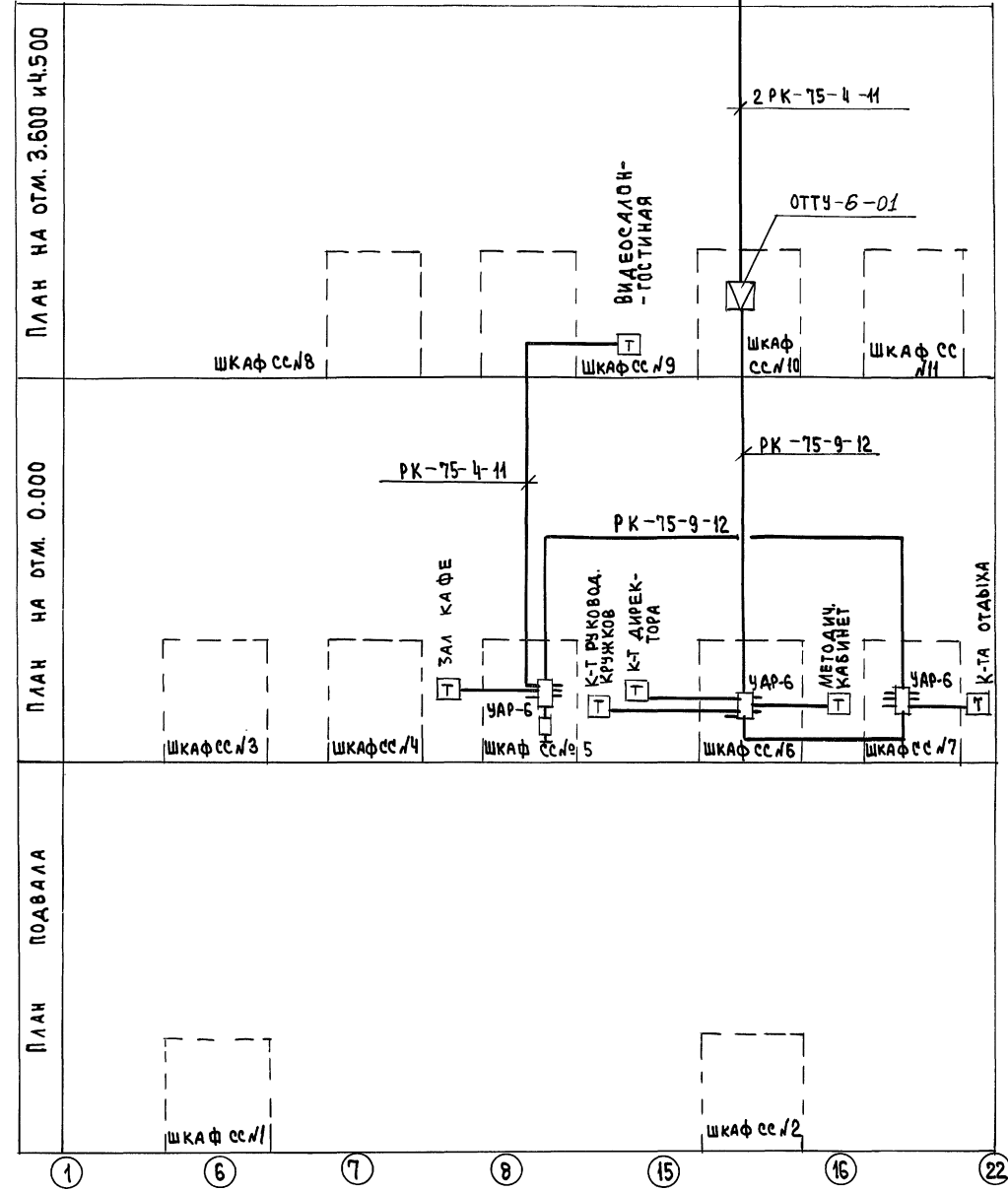


СХЕМА ТЕЛЕВИДЕНИЯ



Абонентские линии выполняются:  
 - телефонизации / индекс "Т" / проводом ТРП-2x0.5  
 - телевидения / индекс "ТВ" / кабелем РК-75-4-11

264-12-318.92

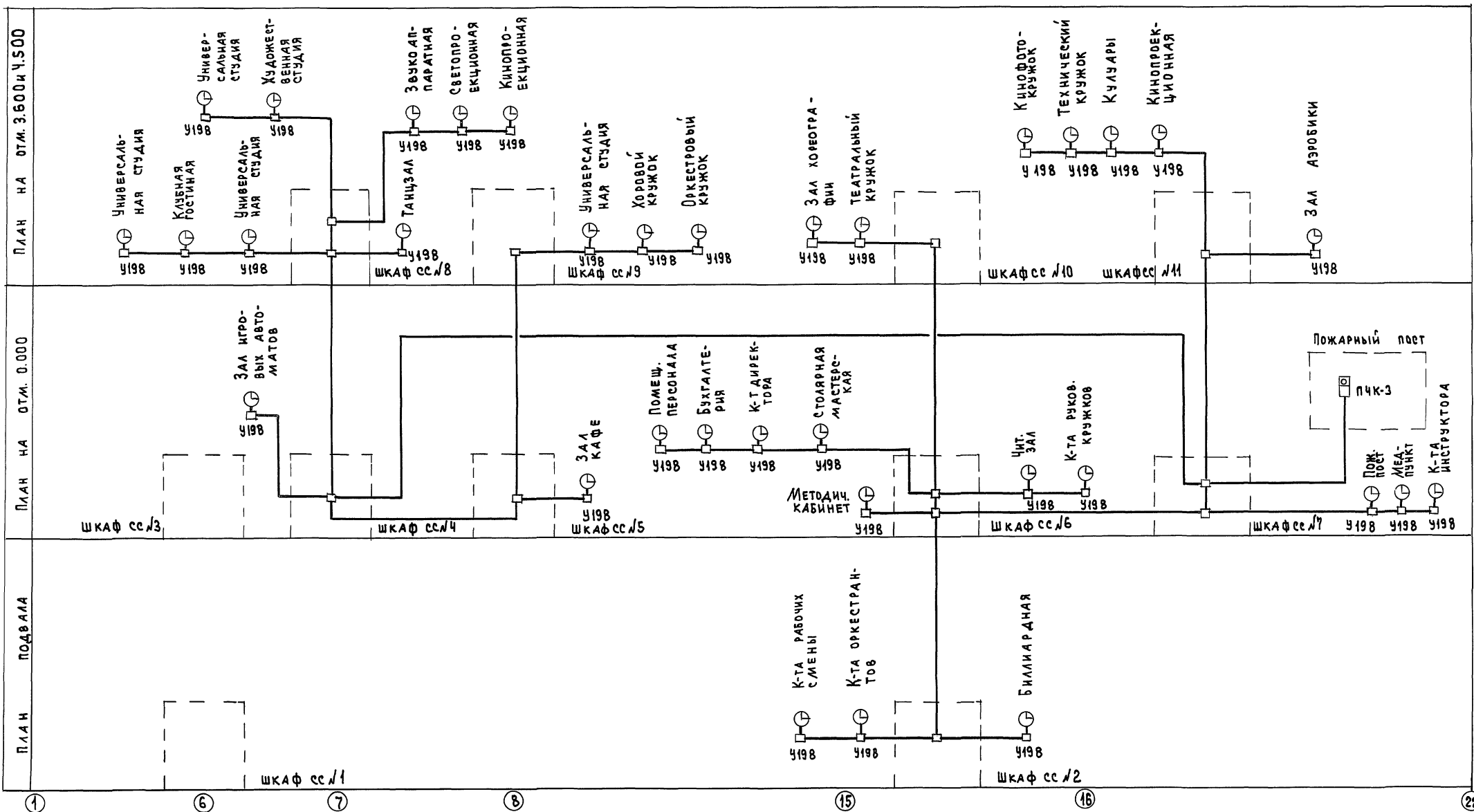
СС

ПРИВЯЗАН	НАЧ. ОТА ЗУЙКОВ	РАЙОННЫЙ ДОМ КУЛЬТУРЫ /ЗАЛ НА 600 МЕСТ/	СТРАНИЦА	ЛИСТ	ЛИСТОВ
	ГИП БАХОДИНА		Р	3	
	НАЧ. ГР. ВИКЛАЧЕНКО		СХЕМЫ СЕТЕЙ ТЕЛЕФОНИЗАЦИИ И ТЕЛЕВИДЕНИЯ		

25447-11 21

Ф. А 2

СХЕМА СЕТИ ЭЛЕКТРОЧАСОФИКАЦИИ



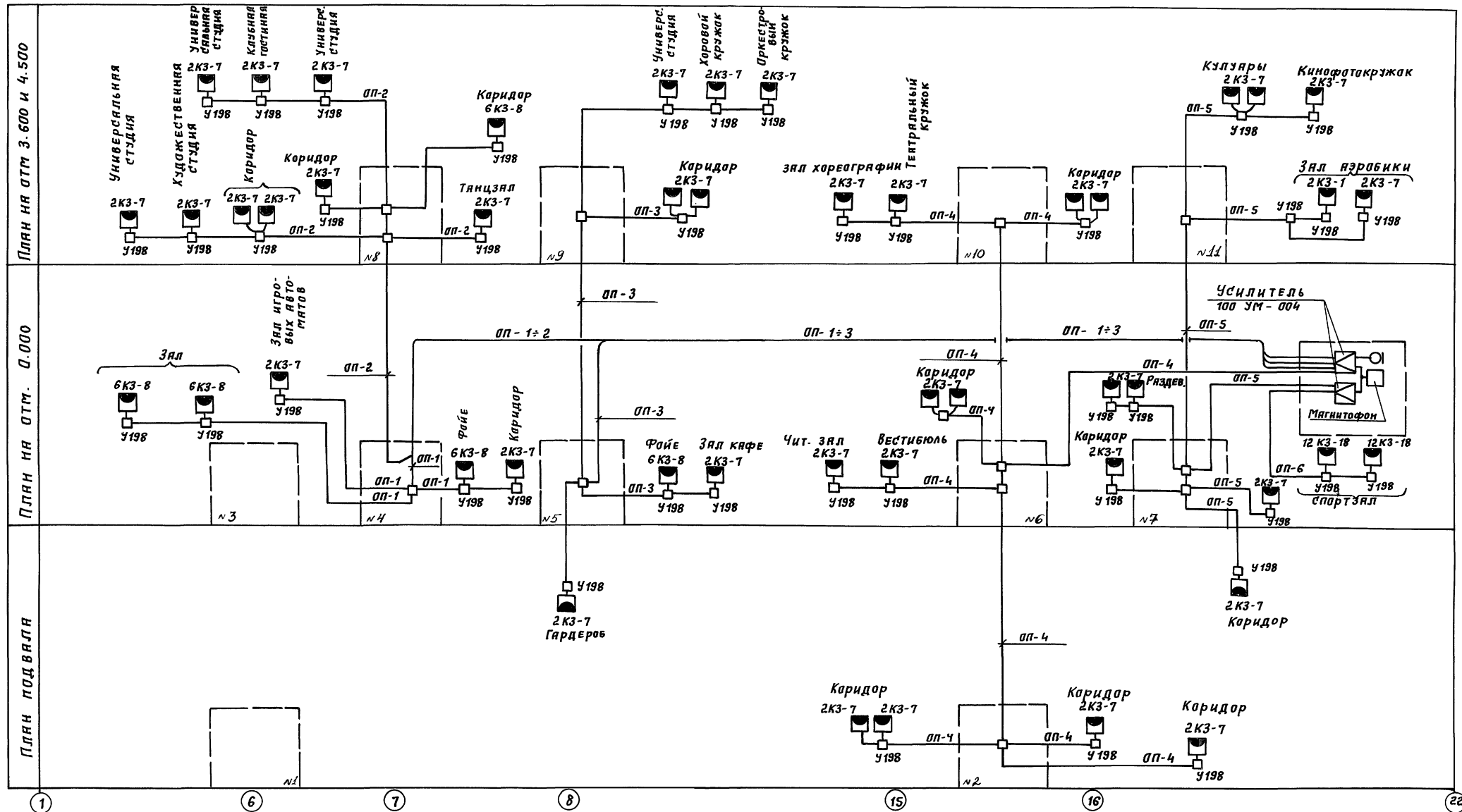
Линии электропроводки /индекс "Э"/ выполняются кабелем ПРПП/М-2х0,9

Имя, подл. Подпись и дата Взам.инв.№

Привязан		Нач.отд. Зуйков	Н.И.	264-12-318.92	СС
		Гип. Баходдина	С.С.	Районный Дом культуры	Стадия Лист Листов
		Нач.гр. Включенко	И.В.	Зал на 600 мест	Р 4
И.В.И.				СХЕМА СЕТИ ЭЛЕКТРОЧАСОФИКАЦИИ	А.О. ЦНИИЭП им.Б.С.Мезенцева

# СХЕМА СЕТИ ОПОВЕЩЕНИЯ О ПОЖАРЕ

АЛБЮМ №1Х



Линии оповещения о пожаре / индекс ОП-1: ОП-6/  
 выполняются кабелем ПРППМ-2х0,9

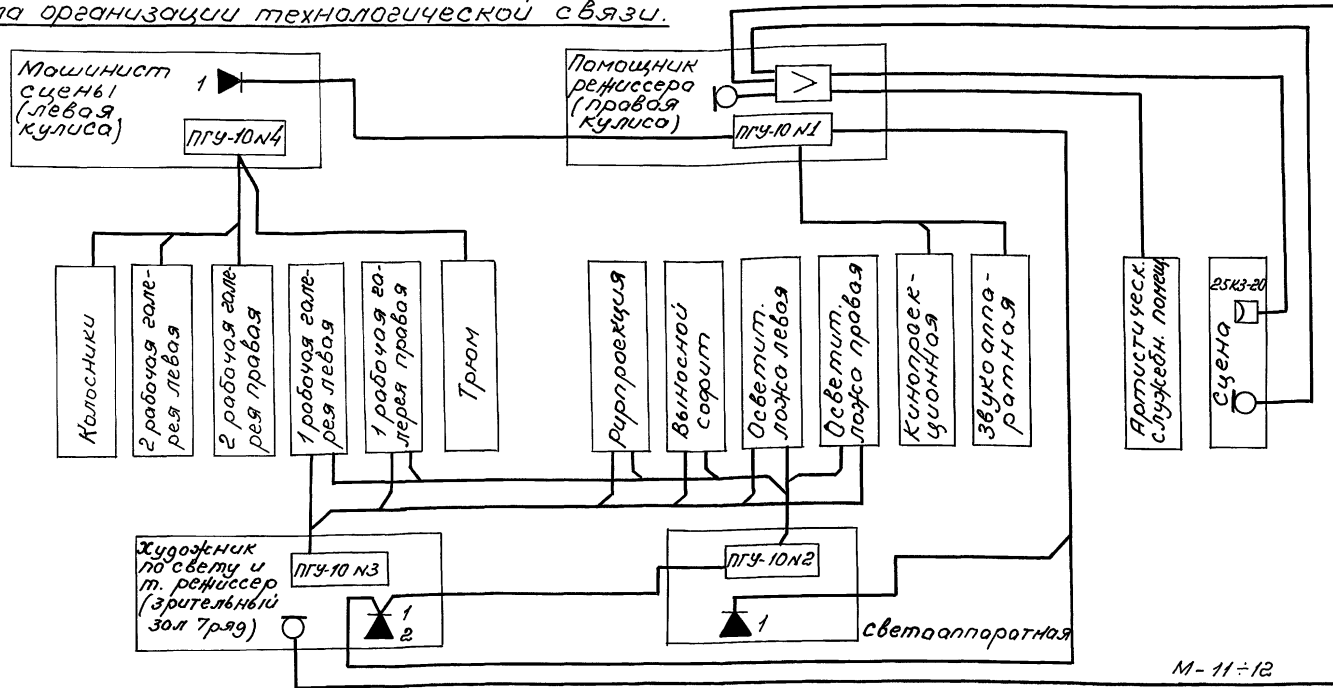
Инв. № подл. Подпись и дата. Взам. инв. №

Привязан:		Илч. отд. Зинков	Районный дом культуры / Зал на 600 мест /	Студия	Лист	Листов
		Илч. ГИП Баходия		р	5	
		Илч. гр. Включенко	СХЕМА СЕТИ ОПОВЕЩЕНИЯ О ПОЖАРЕ	А.О. ЦНИИЭП им. Б.С. Мезенцева		

264-12-318.92 -сс

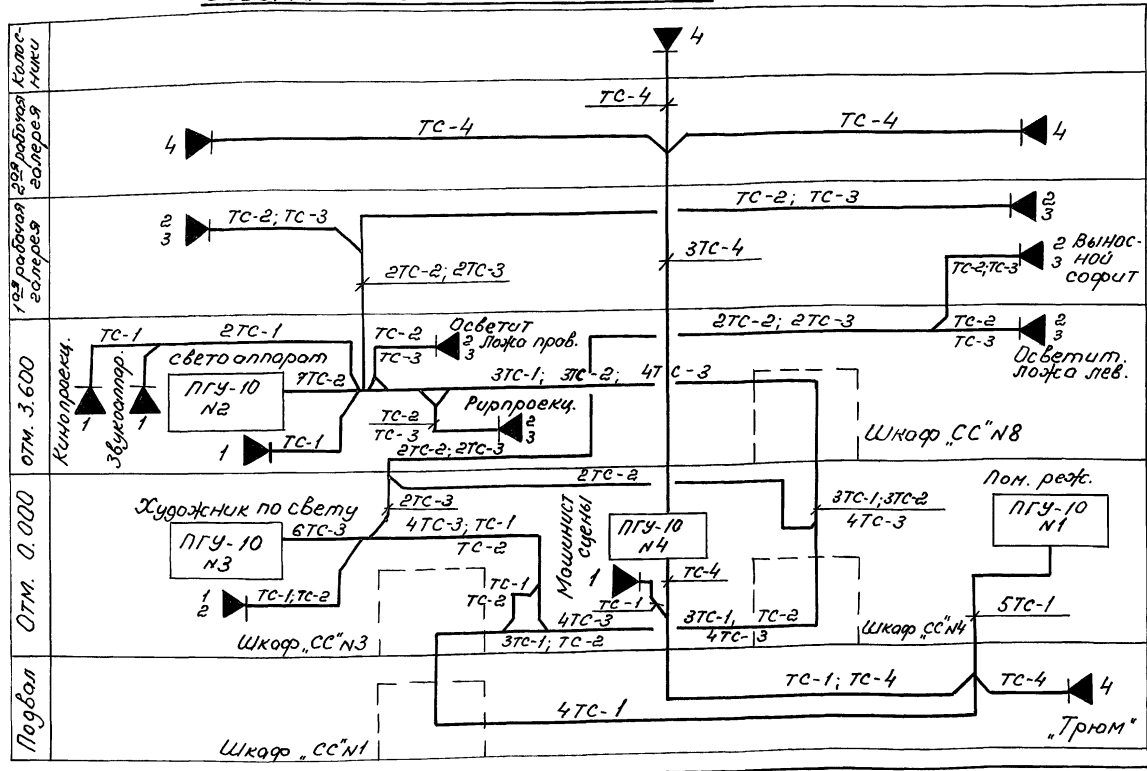
ЛТБДЖ №1Х

Схема организации технологической связи.



M-11-12

Схема технологической связи



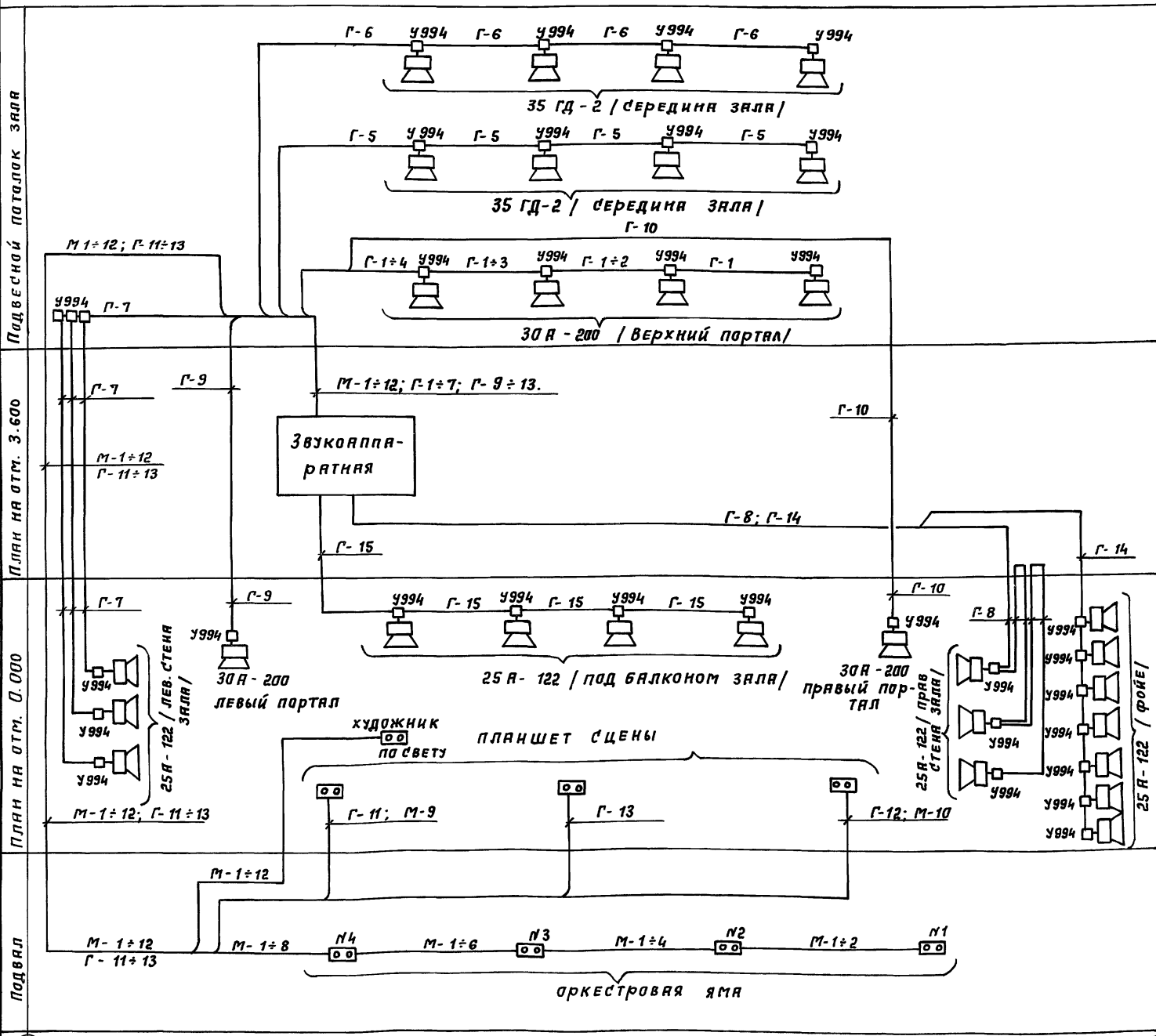
Сети технологической связи прокладываются двумя проводами ТРП - 2x0,5 (Индекс ТС-1; ТС-2; ТС-3; ТС-4).

Имя, И. ларя, Подпись и дата, В.з. инв. №

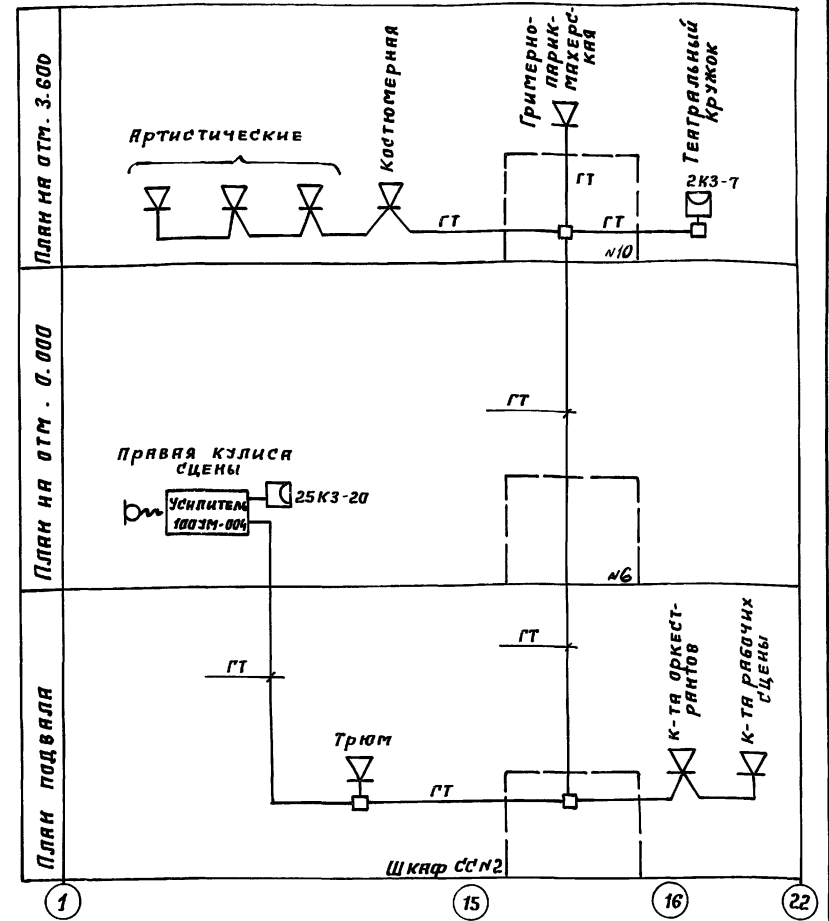
264-12-318.92 -00		
Прибываю:	Районный Дом культуры / Зал на 600 мест /	Стрелка / Листв / Листвоб
Имя, И. ларя	Нач.от. Зубков / ГУП Божалкина / Нач.гр. Вилоченко	Р / 6
Имя, И. ларя	Схема организации технологической связи	АОЦНИИЭП им. Б.С. Мезенцева
25447-11 24 9р А2		



### СХЕМА СИСТЕМЫ ЗВУКОУСИЛЕНИЯ



### СХЕМА СЕТИ ТРАНСЛЯЦИИ СПЕКТАКЛЯ И ОПОВЕЩЕНИЯ



Сеть трансляции спектакля / индекс "ГТ" /  
 выполняется кабелем ПРППМ-2 × 0,9  
 Линии звукоусиления / индекс "Г-1÷15" /  
 выполняются кабелем ПРППМ-2 × 1,2, а  
 микрофонные линии / индекс М-1÷12 /  
 - кабелем ПМЭВ 2 × 0,35.

Инд. № подл. Подпись и дата. Взам. инв. №

Ш С

Привязан:

Ияч. отд. Звукон.  
 ГИП Бухалкина  
 Ияч. гр. Включенко

Районный дом культуры  
 / зал на 600 мест /

Стандия Лист Листов  
 Р 7

Схемы сетей системы звукоусиления и трансляция спектакля

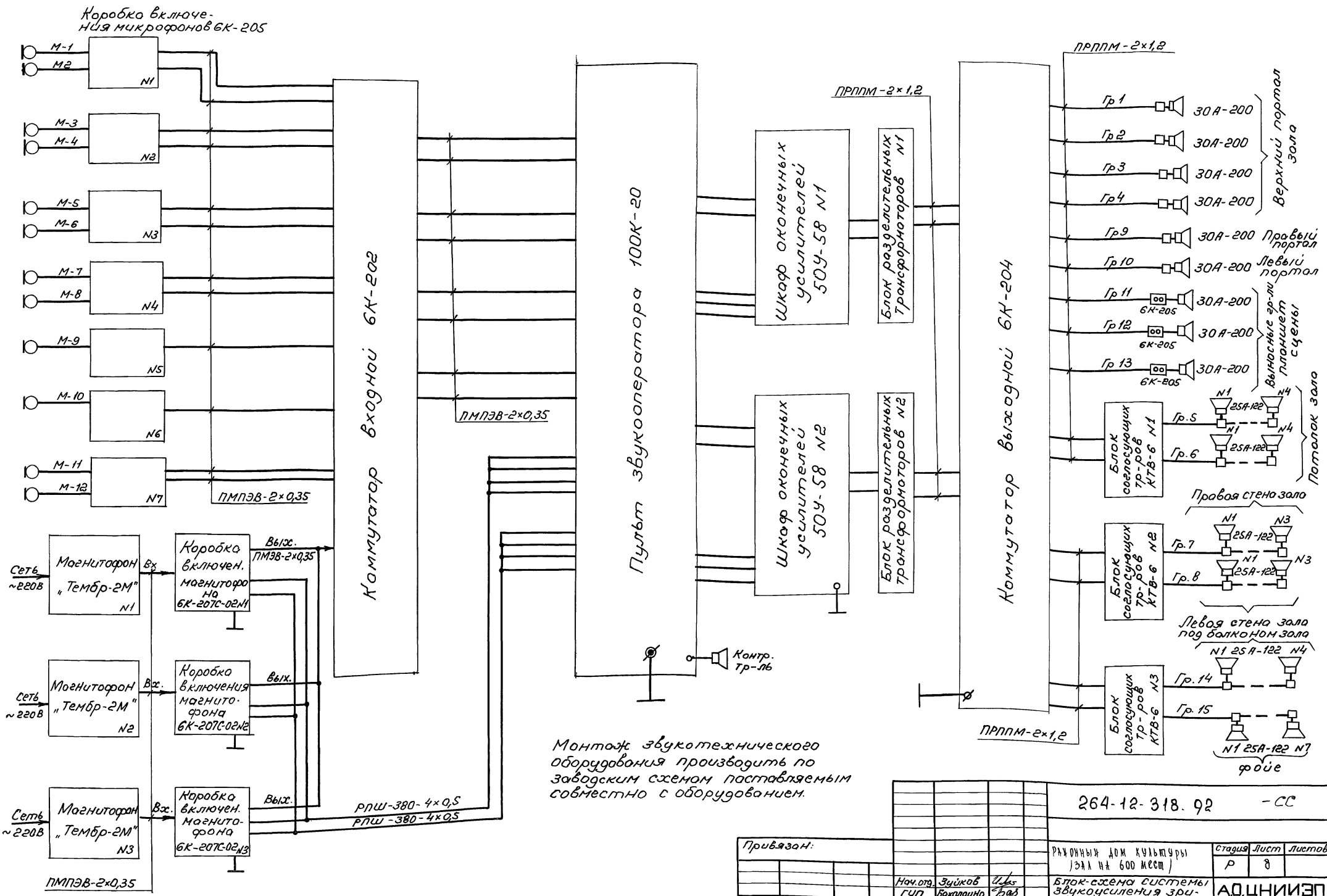
А.О. ЦИИЭП  
 им. Б.С. Мезенцева

264-12-318.92 - СС

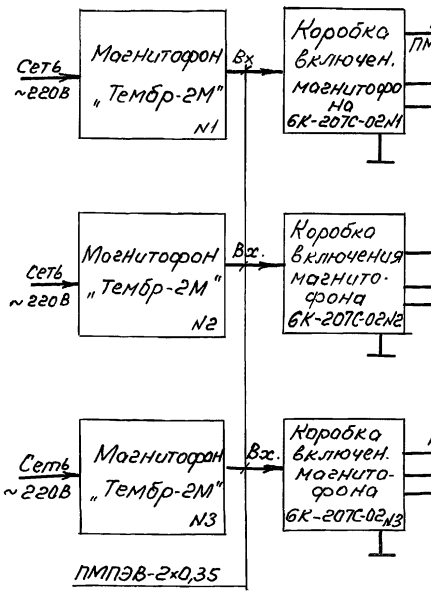
25447-11 25

Ф. А 2

ХИМБОМ/IX



Монтаж звукотехнического оборудования производить по заводским схемам поставляемым совместно с оборудованием.



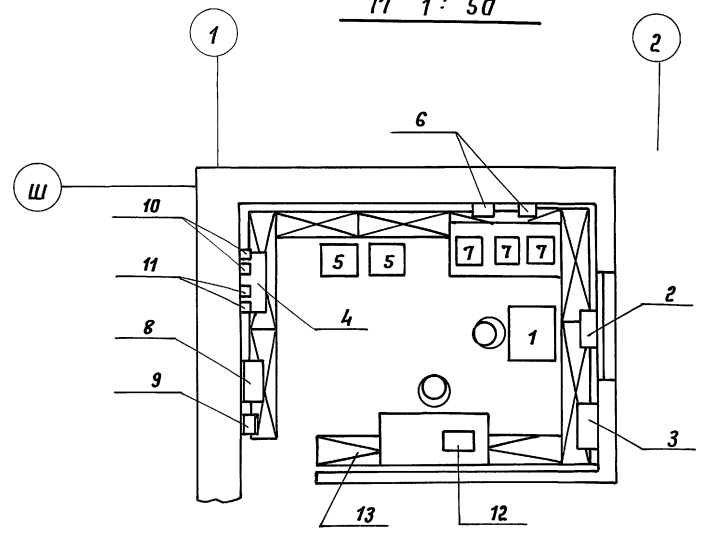
264-12-318. 92 - СС

Привязан:			Районный дом культуры (Зал на 600 мест)	Страница	Лист	Листов
Инв. N	Нач. отд.	Экз. коп.	Гип. Бюджетно	Р	8	
	Разраб.	Включен.	Проф.	АОЦНИИЭП им. Б.С. Мезенцева		

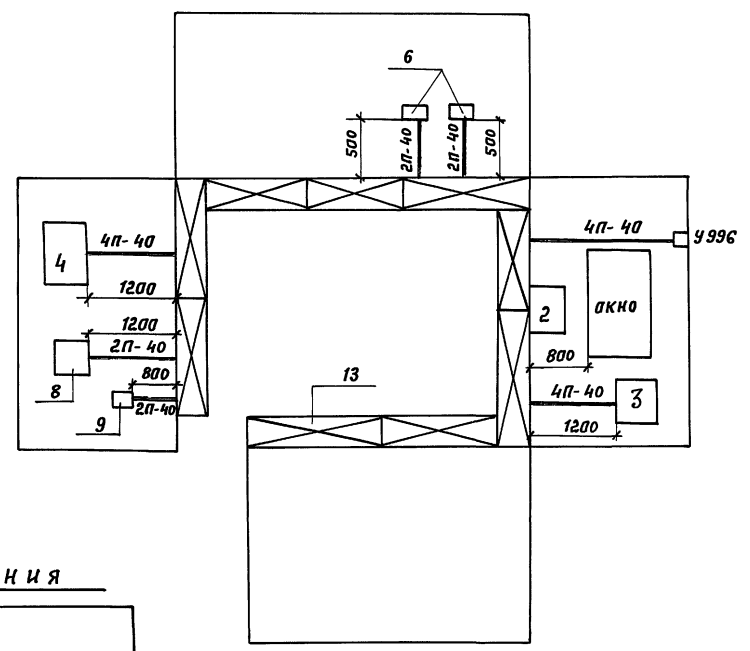
АЛЬБОМ № 119

План расположения  
оборудования в звукоаппаратной

М 1:50



Развертка стен в  
звукоаппаратной



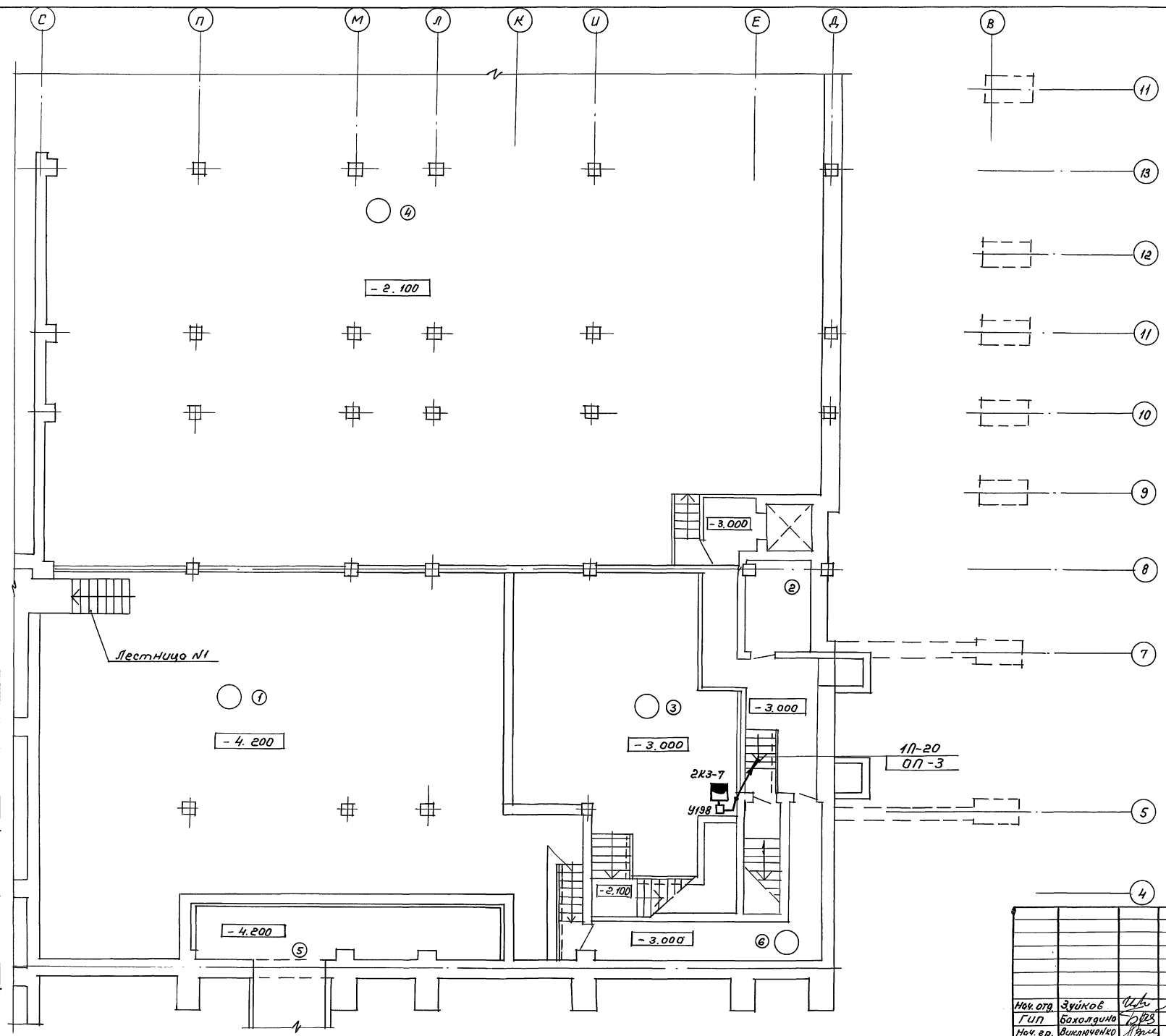
Экспликация оборудования

№ п.п.	Наименование
1	Пульт звукооператора 100 К-20
2	Коробка подключения пульта 6К-212
3	Коммутатор входной 6К-202
4	Коммутатор выходной 6К-204
5	Шкаф оконечных усилителей 50У-58
6	Коробка включения магнитофонов 6К-207С-02
7	Магнитофон «Тембр-2М»
8	Щит питания ЯОУ-8501
9	Щит заземления ЩЗ-П-2
10	блок разделительных трансформаторов БРТ
11	блок согласующих трансформаторов КТР-6
12	Проиригиватель «Вега-106»
13	Подпольный желоб шир. 300

		264-12-318.92	-сс
Привязки	Иач. отд. Зуиков ГИП Бяходина Иач. гр. Включенко	Районный дом культуры /зал на 600 мест/	Студия Лист Листов р 9
Инв. №		План расположения оборудования в звукоаппаратной	А.П. ЦНИИЭП им. Б.С. Мезенцева

25447-11 27

Альбом №1/IX



Экспликация помещений

№ п.п.	Наименование помещений
1.	Машзал
2.	Машинное отделение
3.	Гардероб
4.	Техподполье
5.	Воздухово-барный канал
6.	Коридор

СОГЛАСОВАНО  
 15-1  
 ДИРЕКТОР  
 КОМПЛЕКСНОГО  
 УПРАВЛЕНИЯ  
 ОБЪЕКТАМИ ГОРОДСКОГО  
 УПРАВЛЕНИЯ  
 ВЗ. инж. М.  
 Подпись и дата  
 Инж. М. Мого.

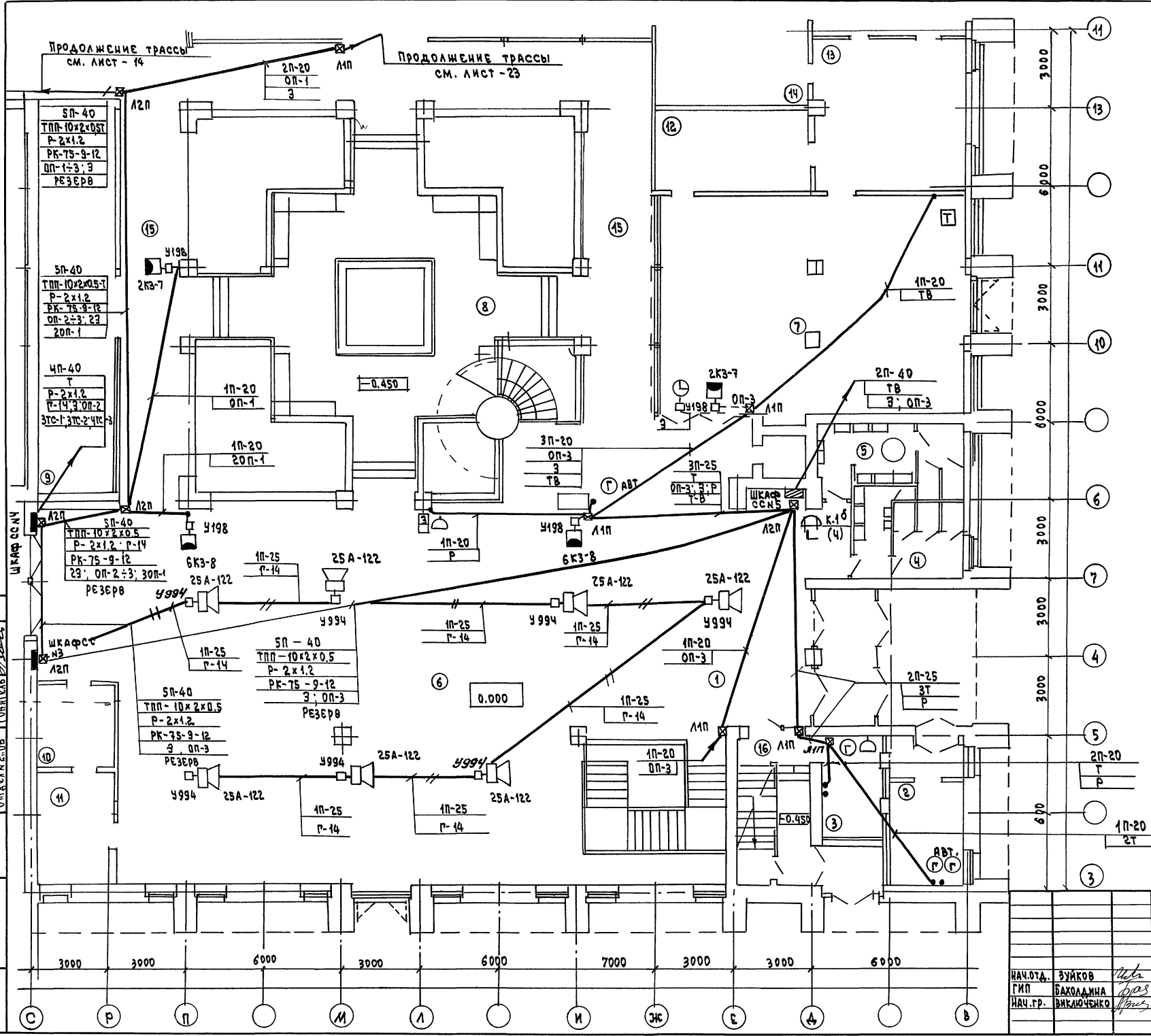
Привязан:


ИНВ. №

264-12-318.92 -СС		
Районный дом культуры (зал на 600 мест)	Страница	Лист
Сети на плане подвала (Зона 1)	Р	10
АДЦНИИЭП ин. Б.С.Мезенцева		

АЛБОМ №1/Х

СДГА АСД В АНО  
 15-1  
 И.В. ПОВАЛОВА, И.А. АТА ВЛАД. ИВАН.  
 И.В. ПОВАЛОВА, И.А. АТА ВЛАД. ИВАН.  
 И.В. ПОВАЛОВА, И.А. АТА ВЛАД. ИВАН.  
 И.В. ПОВАЛОВА, И.А. АТА ВЛАД. ИВАН.



№№ ПОМ	НАИМЕНОВАНИЕ	ПЛОЩАДЬ М <sup>2</sup>
1	ВЕСТИБЮЛЬ	
2	КАССОВЫЙ ВЕСТИБЮЛЬ	
3	ПОМЕЩЕНИЕ КАССЫ	
4	САМУЭЛ Ж"	
5	САМУЭЛ М"	
6	ФОЙЕ	
7	ЗАЛ КАФЕ	
8	ЗИМНИЙ САД	
9	ЗАЛ ИГРОВЫХ АВТОМАТОВ	
10	МОБЧНАЯ	
11	ПОДСОБНОЕ ПОМЕЩЕНИЕ	
12	МОБЧНАЯ КАФЕ	
13	ГОРЯЧИЙ ЦЕХ	
14		
15	КОРИДОР	
16	ЛЕСТНИЦА №1	

Отверстия и привязка  
 гр-лей 25А-122 в фойе  
 см. лист АС-35

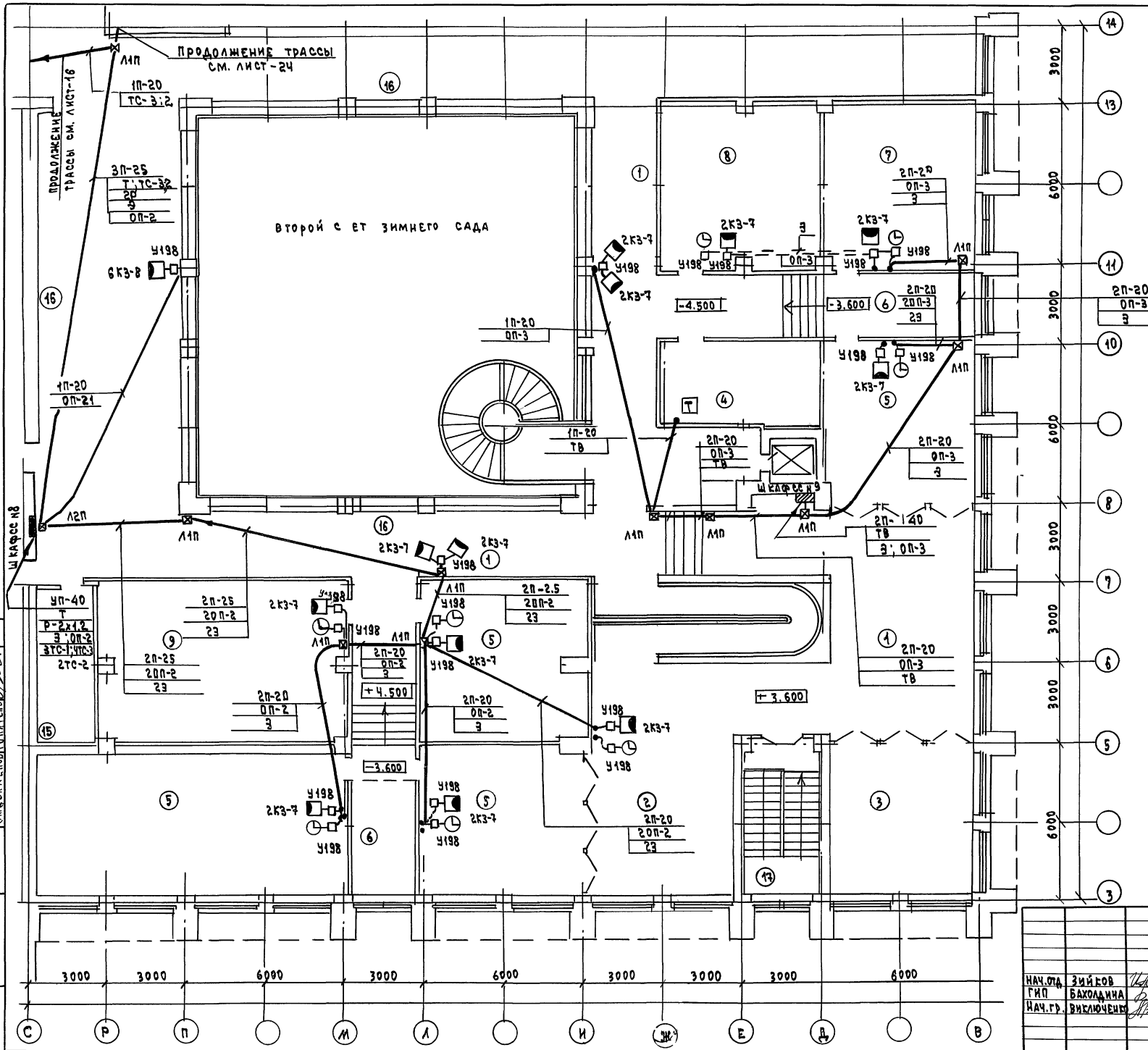
ПРИБЯЗАН	

264-12-318.92 сс

НАЧ.ОТД.	ЗУЙКОВ	И.И.	РАЙОННЫЙ ДОМ КУЛЬТУРЫ	СТАДИЯ	ЛИСТ	ЛИСТОВ
ТИП	БАКОЛАДИНА	В.В.	ЗАЛ НА 600 МЕСТ	Р	11	
НАЧ.ГР.	ВИКЛЮЧЕНКО	В.В.	СЕТИ НА ПЛАНЕ	А.О. ЦНИИЭП		
			ОТМ-0.000	ИМ. Б.С. МЕЗЕНЦЕВА		
			ЗОНА I			

АЛБЕОМ №1Х

СОГЛАСОВАНО  
 15-1 КУРАТОР  
 ЮРИДИЧЕСКАЯ КОЛЛЕКЦИЯ  
 ЮРИДИЧЕСКАЯ КОЛЛЕКЦИЯ  
 ЮРИДИЧЕСКАЯ КОЛЛЕКЦИЯ



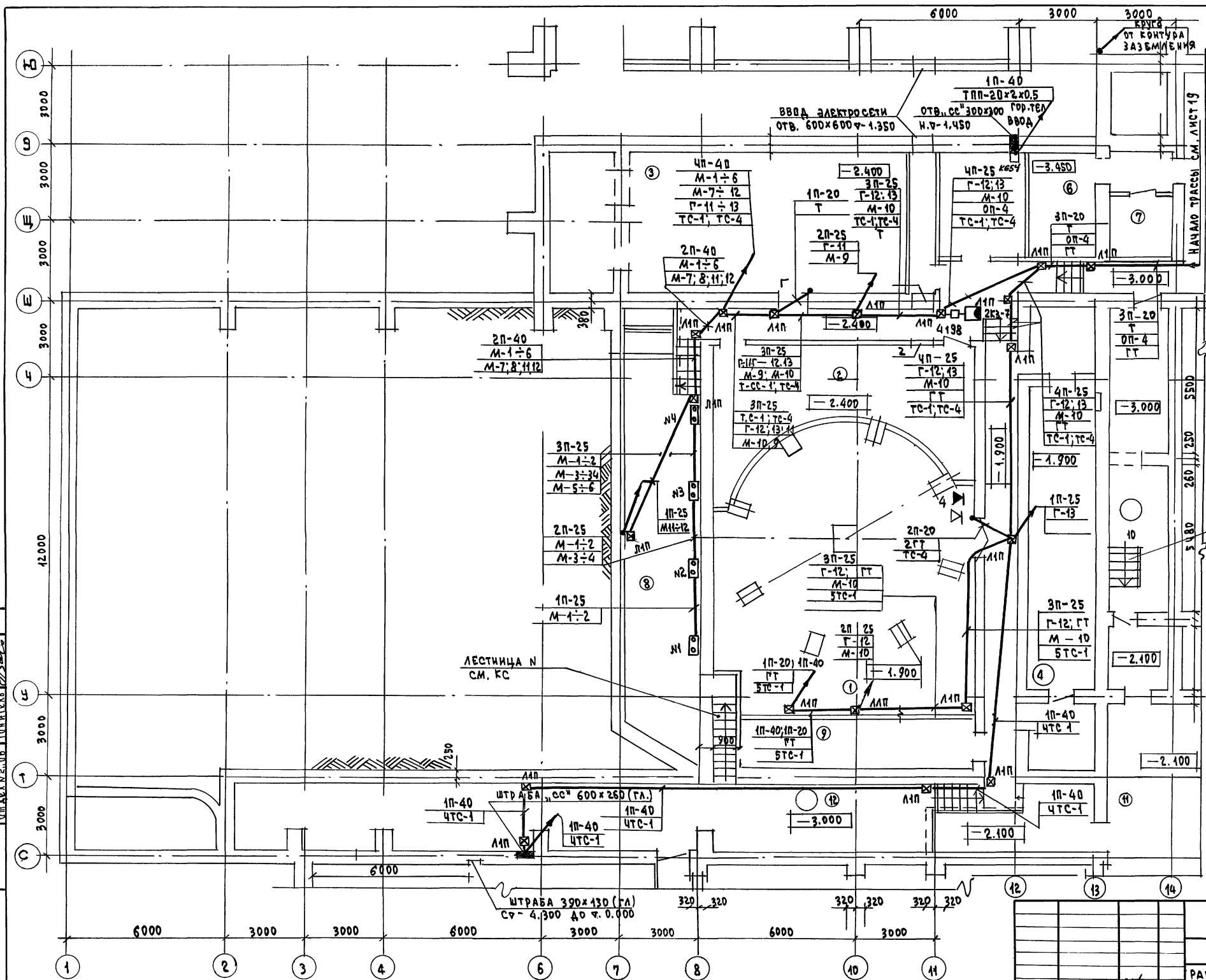
№№ пом.	НАИМЕНОВАНИЕ	ПЛОЩАДЬ м <sup>2</sup>
1	ВЫСТАВОЧНЫЙ ЗАЛ	
2	КЛУБНАЯ ГОСТИНАЯ	
3	КОМНАТА ТИХИХ ИГР	
4	ВИДЕОСАЛОН-ГОСТИНАЯ	
5	УНИВЕРСАЛЬНАЯ СТУДИЯ	
6	СТУДИЯ ПО ИНТЕРЕСАМ	
7	ХОРОВОЙ КРУЖОК	
8	ОРКЕСТРОВЫЙ КРУЖОК	
9	ХУДОЖЕСТВЕННАЯ СТУДИЯ	
10	ПОДСОБНОЕ ПОМЕЩЕНИЕ	
11	КОРИДОР	
12	ЛЕСТНИЦА №1	
13	САМУЭЛ «Ж»	
14	САМУЭЛ «М»	
15	ВЕНТАМЕРА	
16	КОРИДОР	
17	ЛЕСТНИЦА №1	

ПРИВЯЗАН		
ИВ. №2		

264-12-318.92' -сс			
НАЧ. ОД ГИП НАЧ. Г.Р.	Зийков Баходдина Виключеня	РАЙОННЫЙ ДОМ КУЛЬТУРЫ ЗАЛ НА 600 МЕСТ/ СЕТИ НА ПЛАНЕ ОТМ. 3.600 И 4.500 (30 ИА)	СТАНЦИЯ Лист Листов Р 12 А.О. ЦНИИЭП ИМ. Б.С. МЕЗЕНЦЕВА

25447-11 30 Ф. А 2

АЛБОН NIX



ЭКСПЛИКАЦИЯ ПОМЕЩЕНИЙ

№№ ПОМ.	НАИМЕНОВАНИЕ ПОМЕЩЕНИЙ	ПЛОЩАДЬ В М <sup>2</sup>
1	ТРЮМ СЦЕНЫ	
2	ЭЛЕКТРОЩИТОВАЯ	
3	НАСОСНАЯ	74.6
4	СЕЙФ СКАТАННЫХ ДЕКОРАЦИЙ	30.1
5	ПОМЕЩЕНИЕ ЛЕБЕДКИ ДЫМОВЫХ ЛЮКОВ	13.3
6	АККУМУЛЯТОРНАЯ	10.4
7	КИСЛОТНАЯ	6.0
8	ОРКЕСТРОВАЯ ЯМА	41.9
9	ПОМЕЩЕНИЕ ДЛЯ ПРОТИВОВЕСОВ	16.0
10	ХОЗЯЙСТВЕННЫЕ ПОМЕЩЕНИЯ	24.5
11	ТЕХ ПОДПОЛЫЕ	
12	КОРИДОР	

СОГЛАСОВАНО  
 МУНИЦИПАЛЬНОМУ РАЙОННОМУ ДОМУ КУЛЬТУРЫ (ЗАЛ НА 600 МЕСТ)  
 ОТДЕЛ РАБОТ ПО ТЕХНИЧЕСКОМУ ПРОЕКТИРОВАНИЮ

Привязан	
КНВ. №	

264-12-318.92 - СС

НАЧ.ОТД. ЗУЙКОВ  
 ГИП БАХОЛДИНА  
 НАЧ.ГР. ВИКЛУЧЕНКО

РАЙОННЫЙ ДОМ КУЛЬТУРЫ  
 (ЗАЛ НА 600 МЕСТ)

Страна	Лист	Листов
Р	13	

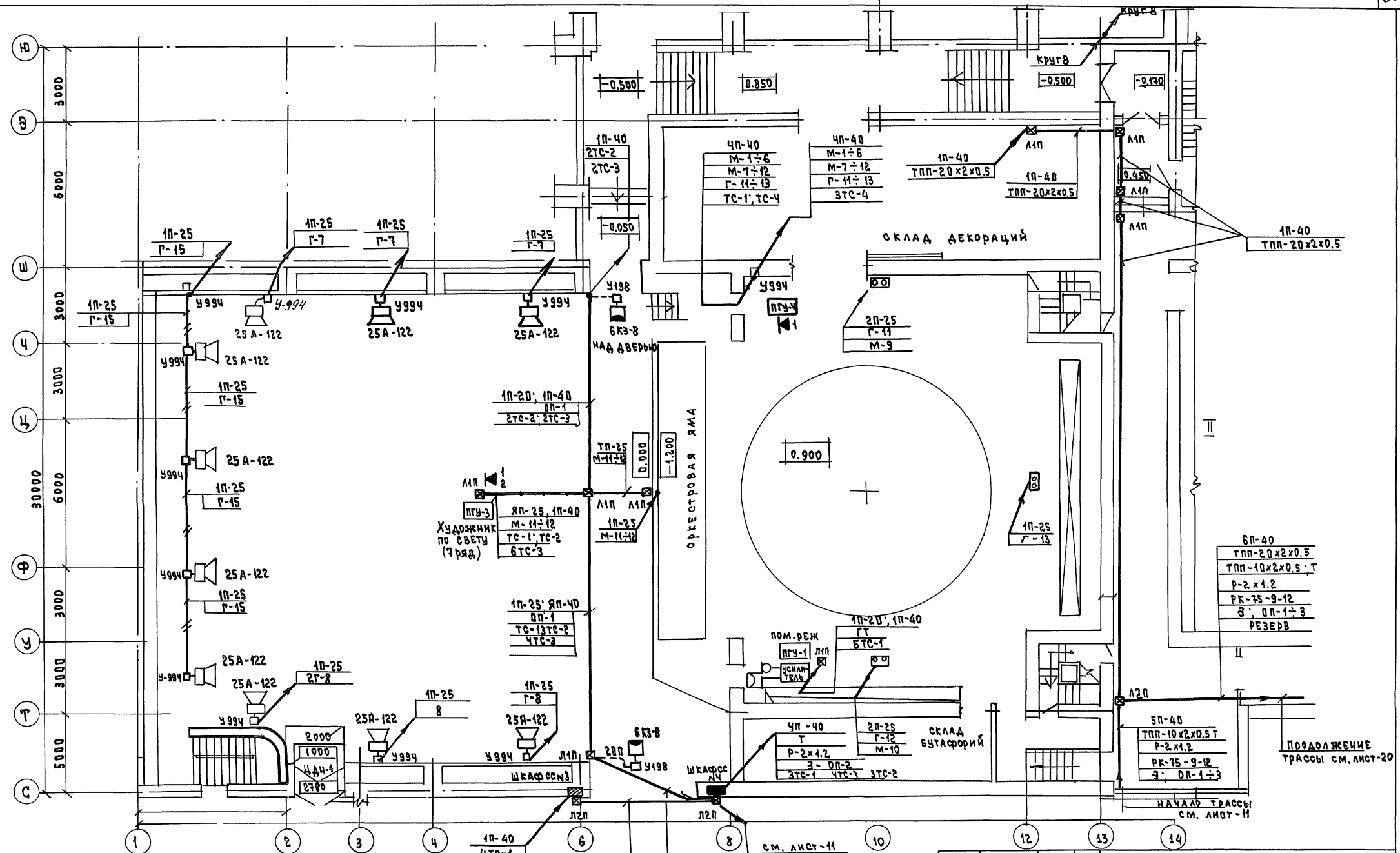
СЕТИ НА ПЛАНЕ ПОДВАЛА  
 (ЗОНА 2)

А.О. ЦИНИЗП  
 ИМ.Б.С.МЕЗЕНЦЕВА

25447-11 31

АЛЬБОМ НАЧ

С У Г Л А Р С О В А Н У  
Д И А Г Р А М М А  
О Т К Л Ю Ч Е Н И Е  
О Т К Л Ю Ч Е Н И Е  
О Т К Л Ю Ч Е Н И Е



П Р О Д Л Ж Е Н И Е  
Т Р А С С Ы С М. Л И С Т - 2 0

Н А Ч А Л О Т Р А С С Ы  
С М. Л И С Т - 1 1

264-12-318.92 -СС

П Р И В Я З А Н  
И Н В. №

НАЧ.ОТД.	ЗУЙКОВ	<i>[Signature]</i>
ГИП.	БАХОДИНА	<i>[Signature]</i>
НАЧ.ГР.	ВИКЛЮЧЕНЕВ	<i>[Signature]</i>

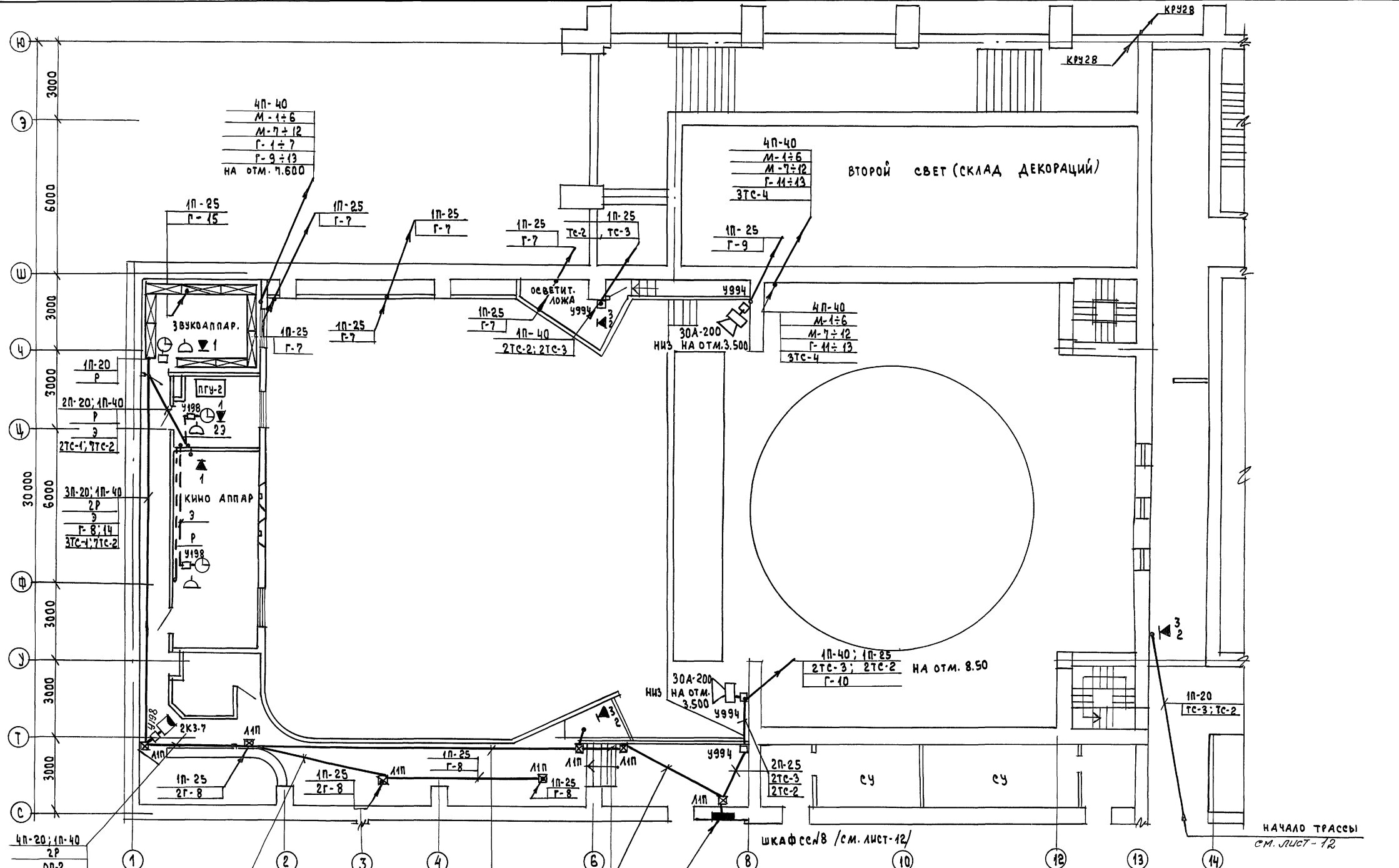
РАЙОННЫЙ ДОМ КУЛЬТУРЫ /ЗАЛ НА 600 МЕСТ/	СТADIЯ	ЛИСТ	ЛИСТОВ
	Р	14	
СЕТИ НА ПЛАНЕ ОТМ. 0.000 /ЗОНА 2/	А.О. ЦИНИЭП И.М.Б.С. МЕЗЕНЦЕВА		

25447-11 32

Ф. А 2



Альбом № IX



СОГЛАСОВАНО:  
 МУЖАВОВ  
 КОЛЕСОВ  
 ПОДПИСЬ И ДАТА ВЗАИМ ИНВ.  
 АВ-1  
 ОМАСА 2.ВК  
 КОЛЕСОВ  
 КОЛЕСОВ

4П-20; 1П-40  
 2Р  
 ОП-2  
 3  
 Г-8; 14  
 3ТС-1; 7ТС-2

1П-25  
 Г-8

3П-20; 1П-40  
 2Р  
 Г-14; ОП-2;  
 3  
 3ТС-1; 7ТС-2

3П-20; 2П-40  
 2Р  
 Г-14; ОП-2  
 3  
 ТС-3; 3ТС-1  
 6ТС-2

4П-40  
 Р-2x4,2  
 3; ОП-2; Г-14  
 3ТС-1; 4ТС-3; 3ТС-2

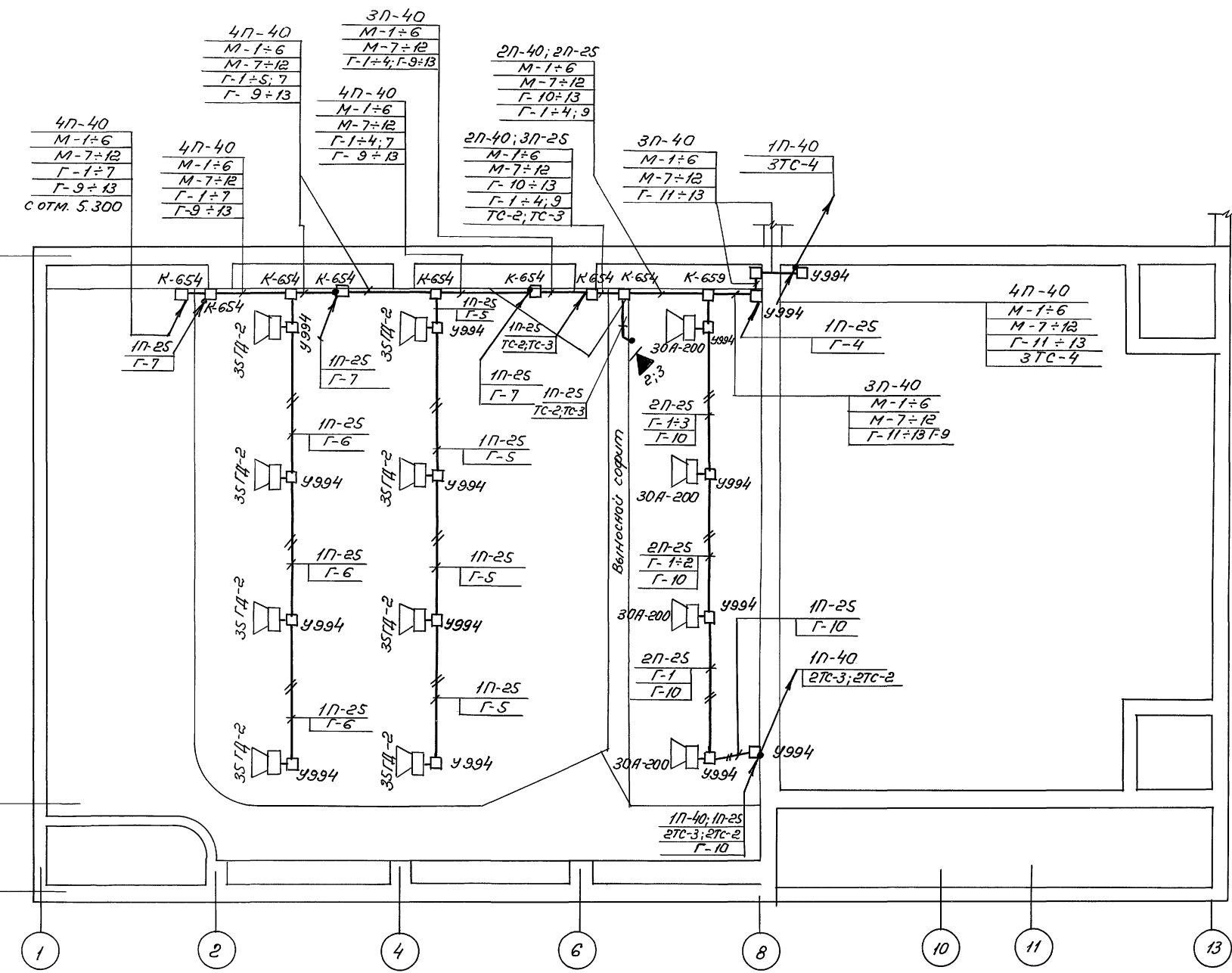
ПРИВЯЗАН:

ИНВ. №	
--------	--

НАЧ. ОТА.	ЗУЧКОВ	<i>[Signature]</i>
ГИП	БАХОЛАДИНА	<i>[Signature]</i>
НАЧ. ГР.	ВИКЛЮЧЕНКО	<i>[Signature]</i>

264-12-318.92		СС
РАЙОННЫЙ ДОМ КУЛЬТУРЫ / НА 600 МЕСТ /		СТРАНА ЛИСТ ЛИСТОВ
СЕТИ НА ПЛАНЕ ОТМ. 3.600 / ЗОНА 2 /		Р 15
		А.Д. ЦНИИЭП ИМ. Б.С. МЕЗЕНЦЕВА

Альбом № 1 X

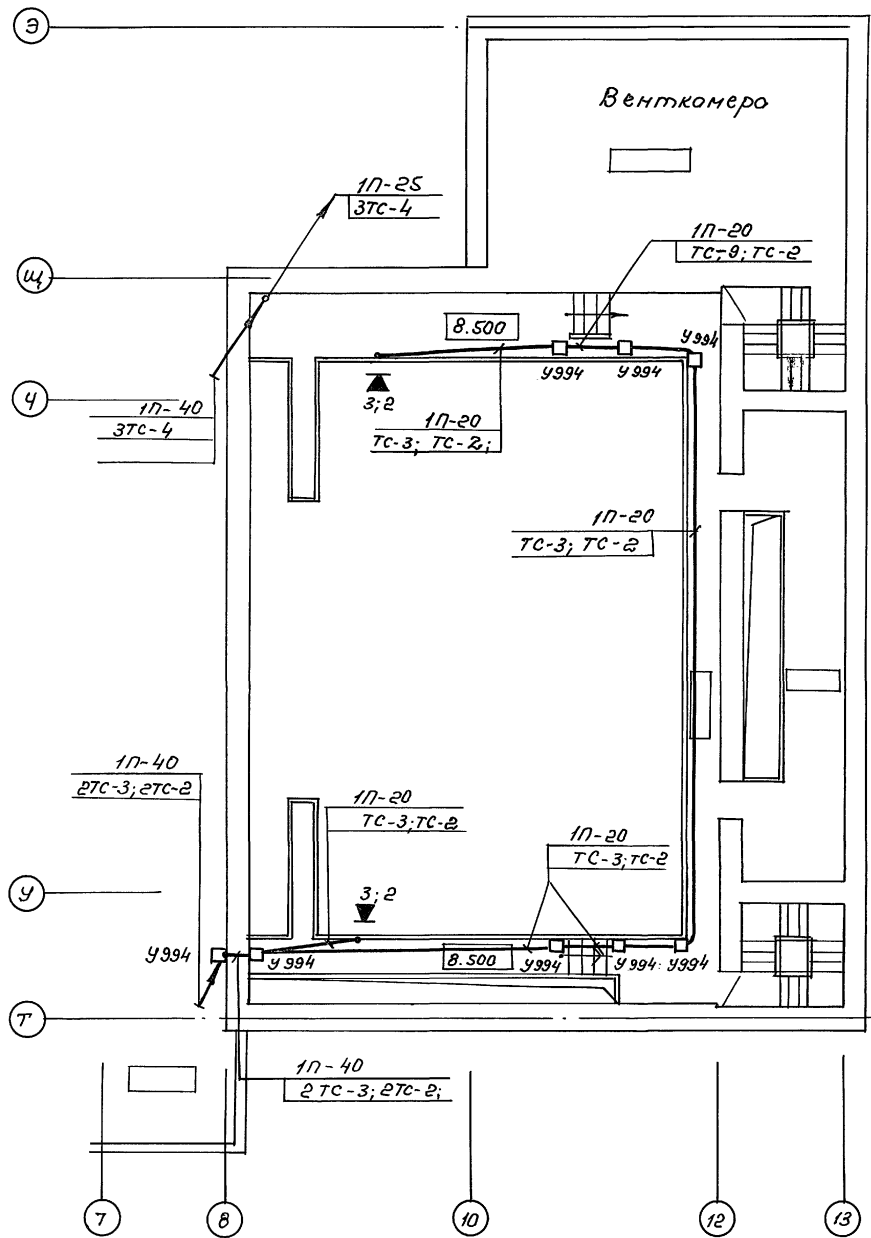


СОГЛАСОВАНО  
 16-1  
 МУП «АОВ»  
 ДИРЕКТОР  
 КОММУНАЛЬНО-ЭКОНОМИЧЕСКОЕ УПРАВЛЕНИЕ ГОДА

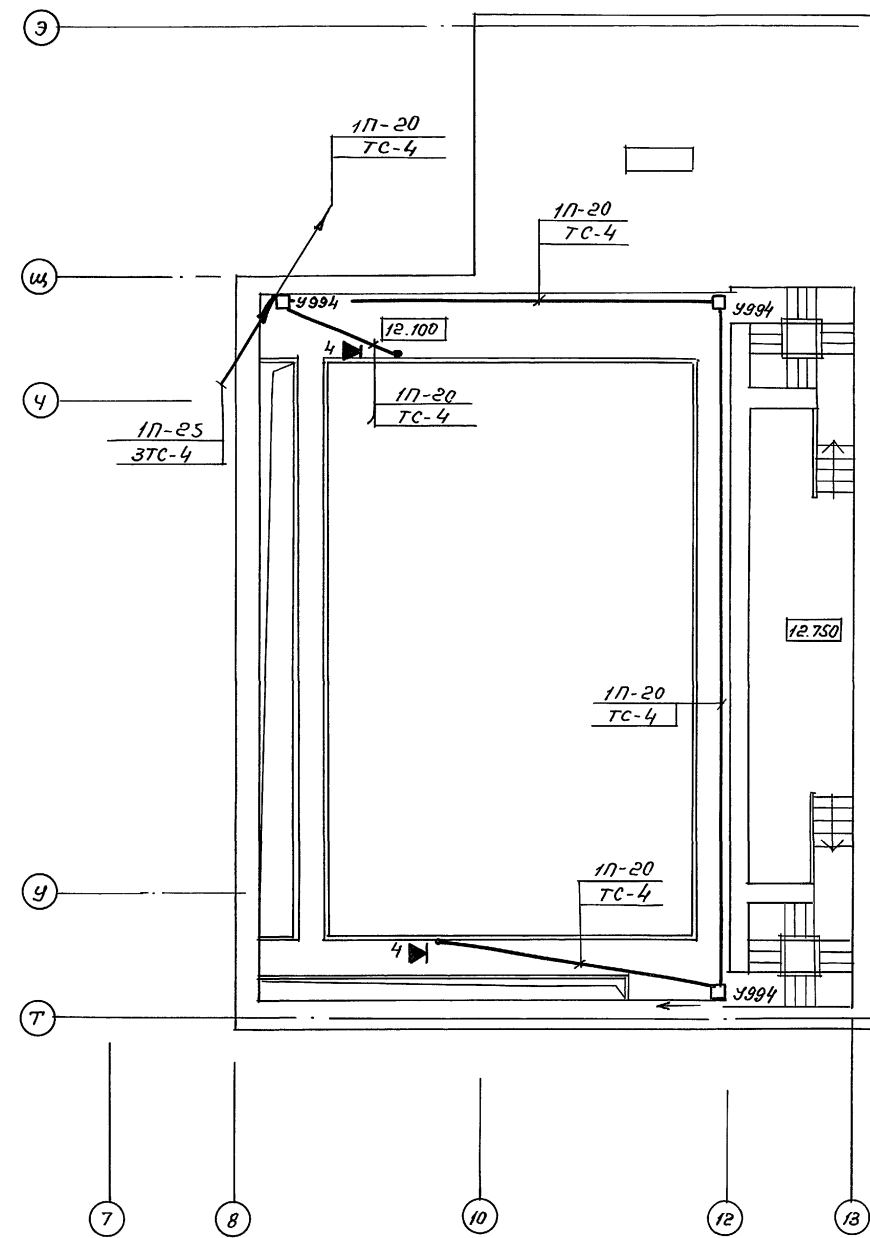
264-12-318.92		СС	
Привязан:	Нач.отг. Зучиков ГУП Бахланова Нач.гр. Виключенко	Щ/1 ДЗ/1 А/1	Районный дом культуры (зал № 600 мест) Студия Лист 16 Листов
Учв. №			Сети на плане подвешеной потолка зала (зона „2“) АОЦНИИЭП ин. Б.С.Мезенцева

Л 550М К 1Х

План 1<sup>ой</sup> рабочей галереи на отм. 8.50



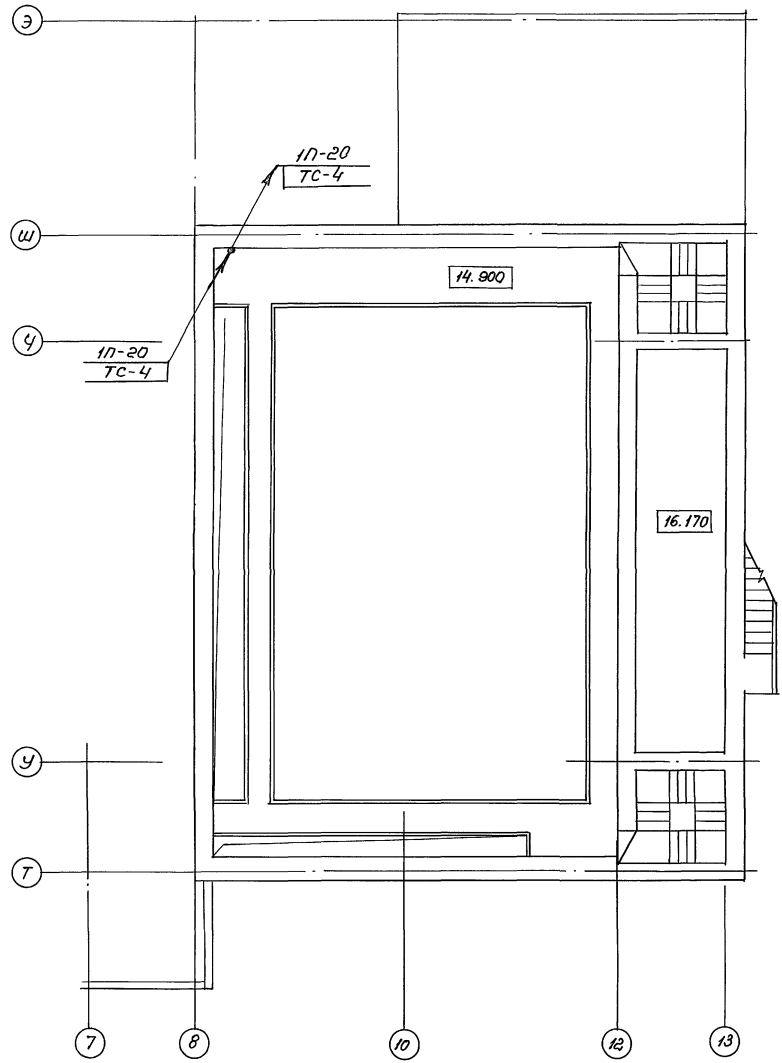
План 2<sup>ой</sup> рабочей галереи на отм. 12.100



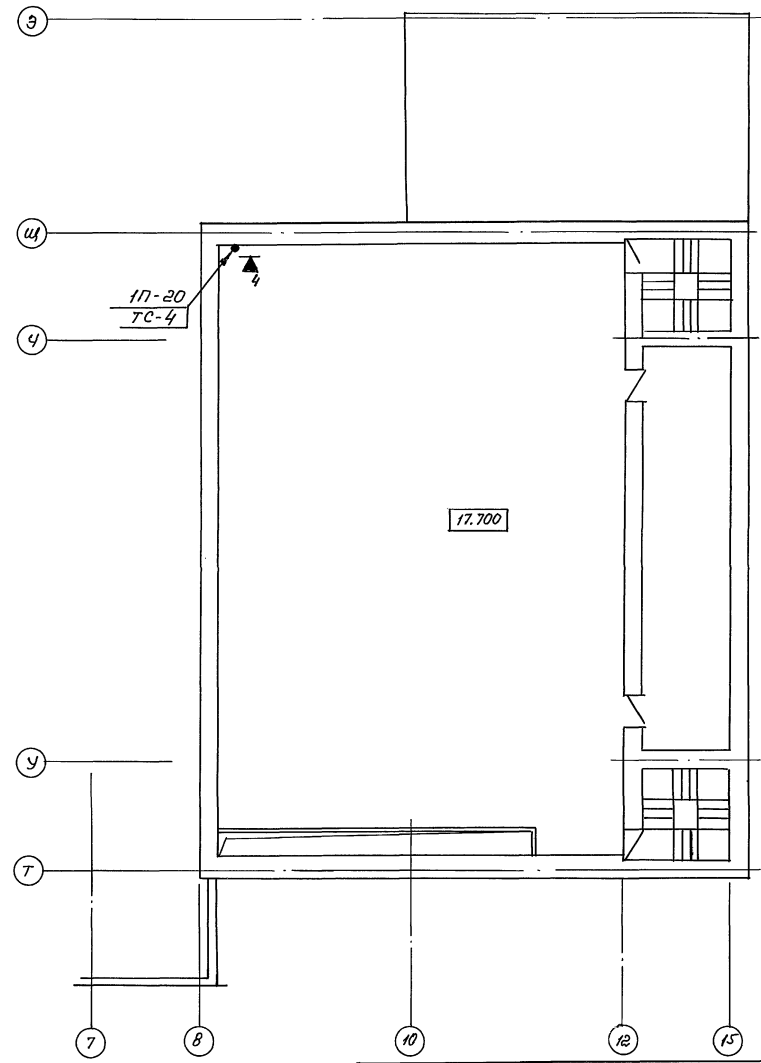
СОГЛАСОВАНО	И.В.Н.
З.В.Т.	И.В.Н.
О.П.А.С.А.2.В.К.	И.В.Н.
О.П.А.С.А.2.И.О.В.	И.В.Н.
И.В.Н.	И.В.Н.

		264-12-318.02		-СС
Привязан:		Нач.отр. Зуйков И.И.	Районный дом культуры (Зал на 600 мест)	Стр. 14
		ГУП Бахадина И.И.		
		Нач.гр. Ваключенко И.И.		
Инв.Н		Сети на планах 1 <sup>ой</sup> и 2 <sup>ой</sup> рабочих галерей (зона 2)		АОЦНИИЭП им. Б.С. Мезенцева

План 3<sup>ей</sup> рабочей галереи на отм. 14.900



План колосниковой площадки на отм. 17.700

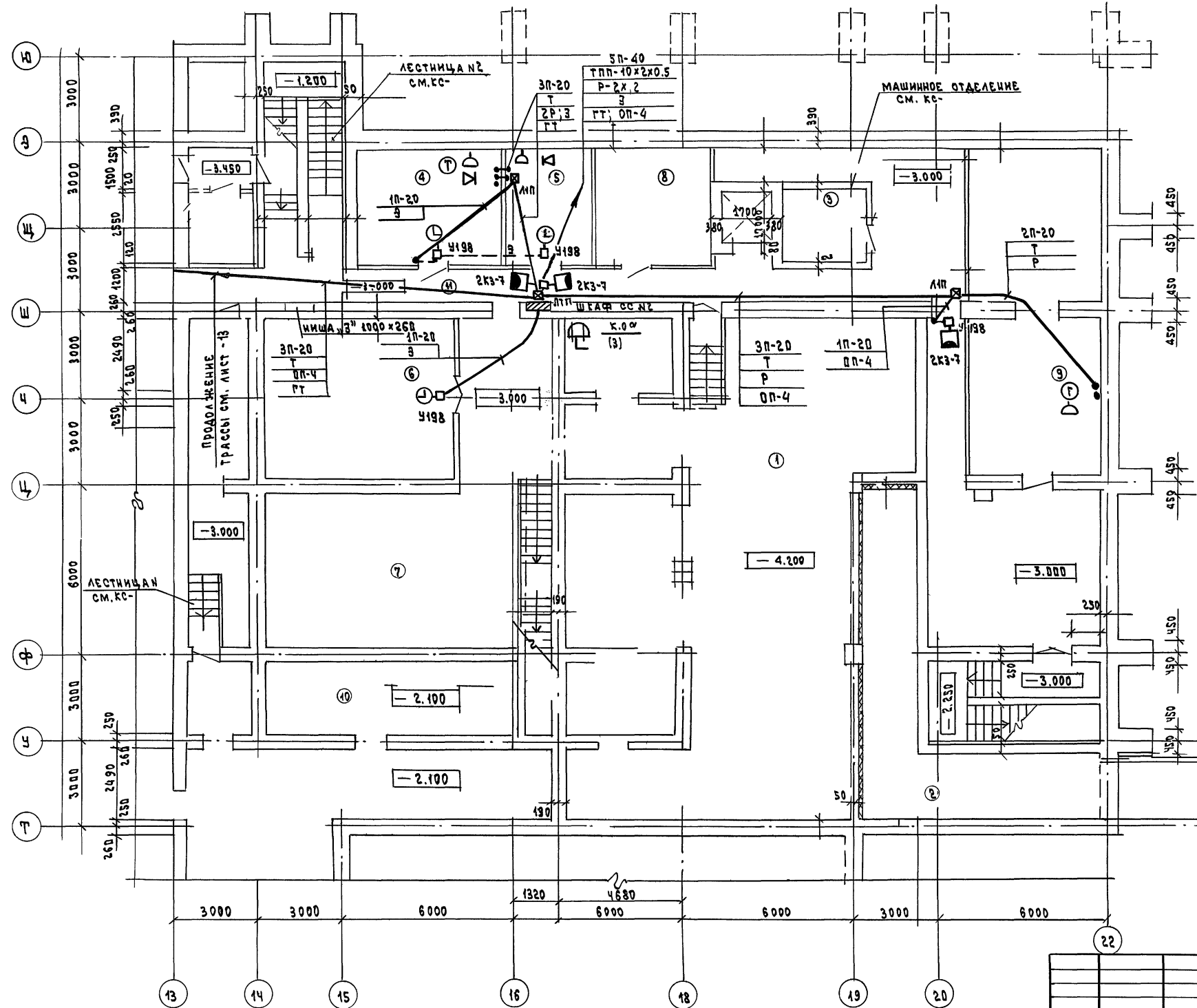


Альбом № IX

С.О.Г.Л.А.С.О.В.Н.О.	Муравьев
А.Б.-1	Колосков
См. № 1, 2, 3, 4, 5, 6, 7, 8, 9, 10, 11, 12, 13, 14, 15, 16, 17, 18, 19, 20, 21, 22, 23, 24, 25, 26, 27, 28, 29, 30, 31, 32, 33, 34, 35, 36, 37, 38, 39, 40, 41, 42, 43, 44, 45, 46, 47, 48, 49, 50, 51, 52, 53, 54, 55, 56, 57, 58, 59, 60, 61, 62, 63, 64, 65, 66, 67, 68, 69, 70, 71, 72, 73, 74, 75, 76, 77, 78, 79, 80, 81, 82, 83, 84, 85, 86, 87, 88, 89, 90, 91, 92, 93, 94, 95, 96, 97, 98, 99, 100	Портнягин
Инж. М.И.И.П.	Мазенцево

				264-12-318.92		-СС	
Привязан:				Нач. ота. Зуйков	И.И.	Районный дом культуры (зал на 600 мест)	
				Гип. Боярчина	В.Ф.З.	Стация	Лист 18
				Нач. гр. Выключенко	А.И.	АДЦНИИЭП им. Б.С. Мазенцево	
ИНВ.И				Сети на планах 3 <sup>ей</sup> рабочей галереи и колосников (Зона 2)			
				25447-11 36		гр А2	

Альбом № IX



ЭКСПЛИКАЦИЯ ПОМЕЩЕНИЙ

№№ ПОМ.	НАИМЕНОВАНИЕ ПОМЕЩЕНИЙ	ПЛОЩАДЬ В М <sup>2</sup>
1	ВЕНТКАМЕРА	191.6
2	ВОЗДУХОЗАБОРНЫЙ КАНАЛ	38.0
3	МАШИНОЕ ОТДЕЛЕНИЕ ЛИФТА	7.9
4	КОМНАТА ОРКЕСТРАНТОВ	21.8
5	КОМНАТА РАБОЧИХ С	12.5
6	БИЛИАРДАНАЯ	36.2
7	КУРИТЕЛЬНАЯ	56.5
8	ХОЗКЛАДОВАЯ	16.7
9	ПРОКАТ	25.9+26.0
10	ТЕХПОДПОЛЬЕ	
11	КОРИДОР	21.6

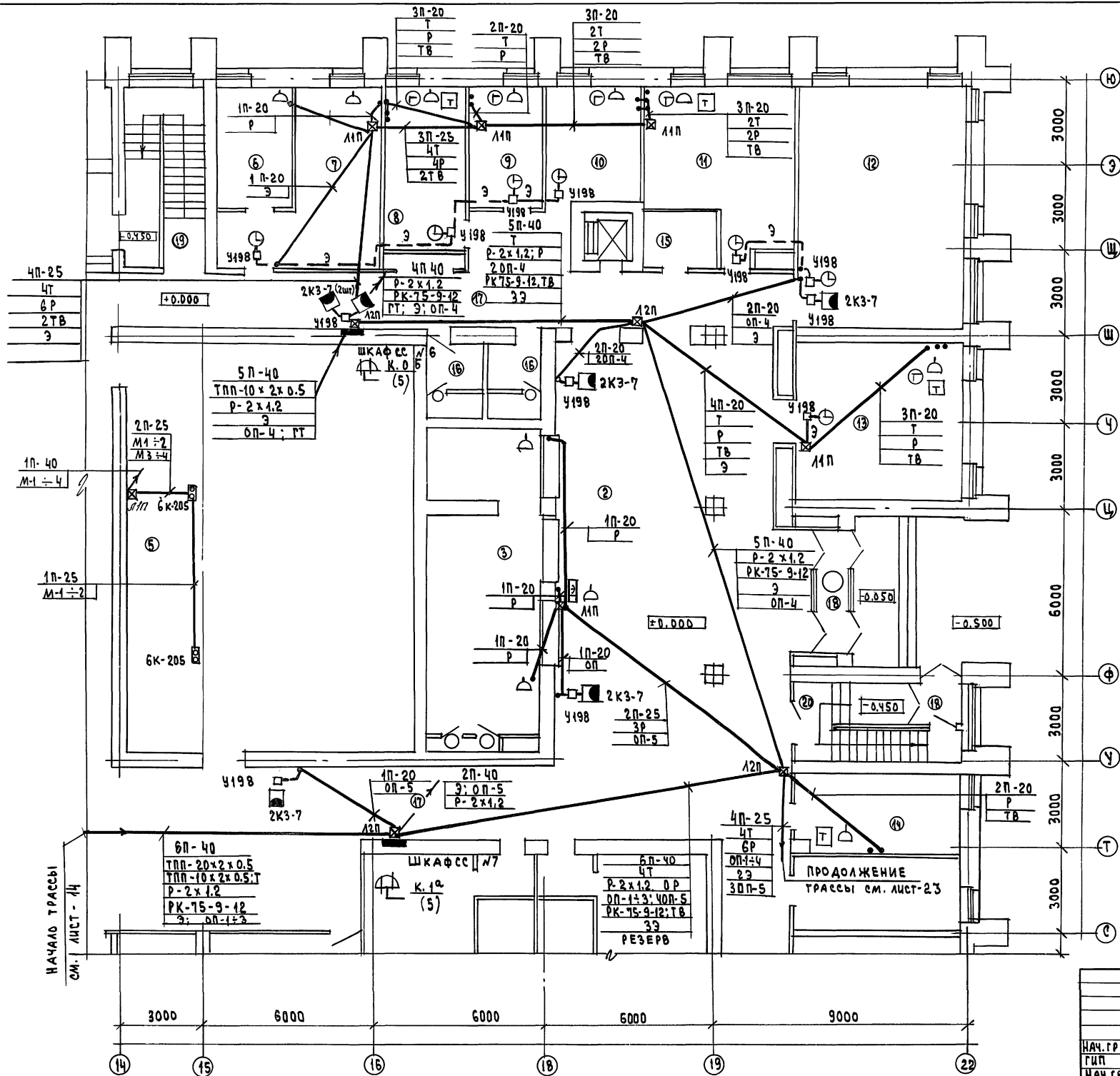
СОГЛАСОВАНО  
 Исполнитель: [Signature]  
 Инженер: [Signature]  
 Проверен: [Signature]

264-12-318.92 - сс

ПРИВЯЗАН	НАЧ.ОТД. ЗУЙКОВ [Signature]	РАЙОННЫЙ ДОМ КУЛЬТУРЫ	СТАДИЯ	ЛИСТ	ЛИСТОВ
	ГИП БАХОЛИНА [Signature]	13АА НА 600 МЕСТ	Р	19	
	НАЧ.ГР. ВИКЛУЧЕНКО [Signature]	СЕТЬ НА ПЛАНЕ ПОДВАЛА	А.О. ЦИНИЭП		
ИВБ.№9		1/ЗОНА В/	И.Б.С. МЕЗЕНЦЕВА		

25447-11 37 Ф. А 2

АЛБОМ №1Х



ЭКСПЛИКАЦИЯ ПОМЕЩЕНИЙ

№ ПОМ	НАИМЕНОВАНИЕ	ПЛОЩАДЬ М <sup>2</sup>
1	ТАМБУР	
2	ВЕСТИБУЛЬ КЛУБНОГО КОМПЛЕКСА	
3	ГАРДЕРОБ КЛУБНОГО КОМПЛЕКСА	
4	САМ. УЗЛЫ	
5	ЛЕКЦИОННАЯ АУДИТОРИЯ НА 200 МЕСТ	
6	МЕХАНИЧЕСКАЯ МАСТЕРСКАЯ	11.6
7	СТОЛЯРНАЯ МАСТЕРСКАЯ	
8	КОМНАТА ДИРЕКТОРА	18.2
9	БУХГАЛТЕРИЯ	11.5
10	ПОМЕЩЕНИЕ ПЕРСОНАЛА	13.6
11	КОМНАТА РУК. КРУЖКОВ И СТУДИЙ	30.8
12	КЛУБНЫЙ ЧИТАЛЬНЫЙ ЗАЛ НА 20 МЕСТ	57.7
13	МЕТОДИЧЕСКИЙ КАБИНЕТ	33.0
14	ХОЛЛ ДЛЯ ОТДЫХА СПОРТСМЕНОВ	
15	ХОЗ. КЛАДОВАЯ	
16	САМУЗЛЫ	
17	КОРИДОР; ХОЛЛ	
18	ТАМБУР	
19	ЛЕСТНИЦА №2	
20	ЛЕСТНИЦА №3	

СОГЛАСОВАНО:  
 ДИРЕКТОР  
 АДМИНИСТРАЦИИ  
 ОБЩЕСТВЕННОГО  
 ОБЪЕДИНЕНИЯ  
 «РАЙОННЫЙ ДОМ КУЛЬТУРЫ»  
 АДМИНИСТРАЦИЯ  
 РАЙОНА

НАЧАЛО ТРАССЫ  
 СМ. ЛИСТ - 14

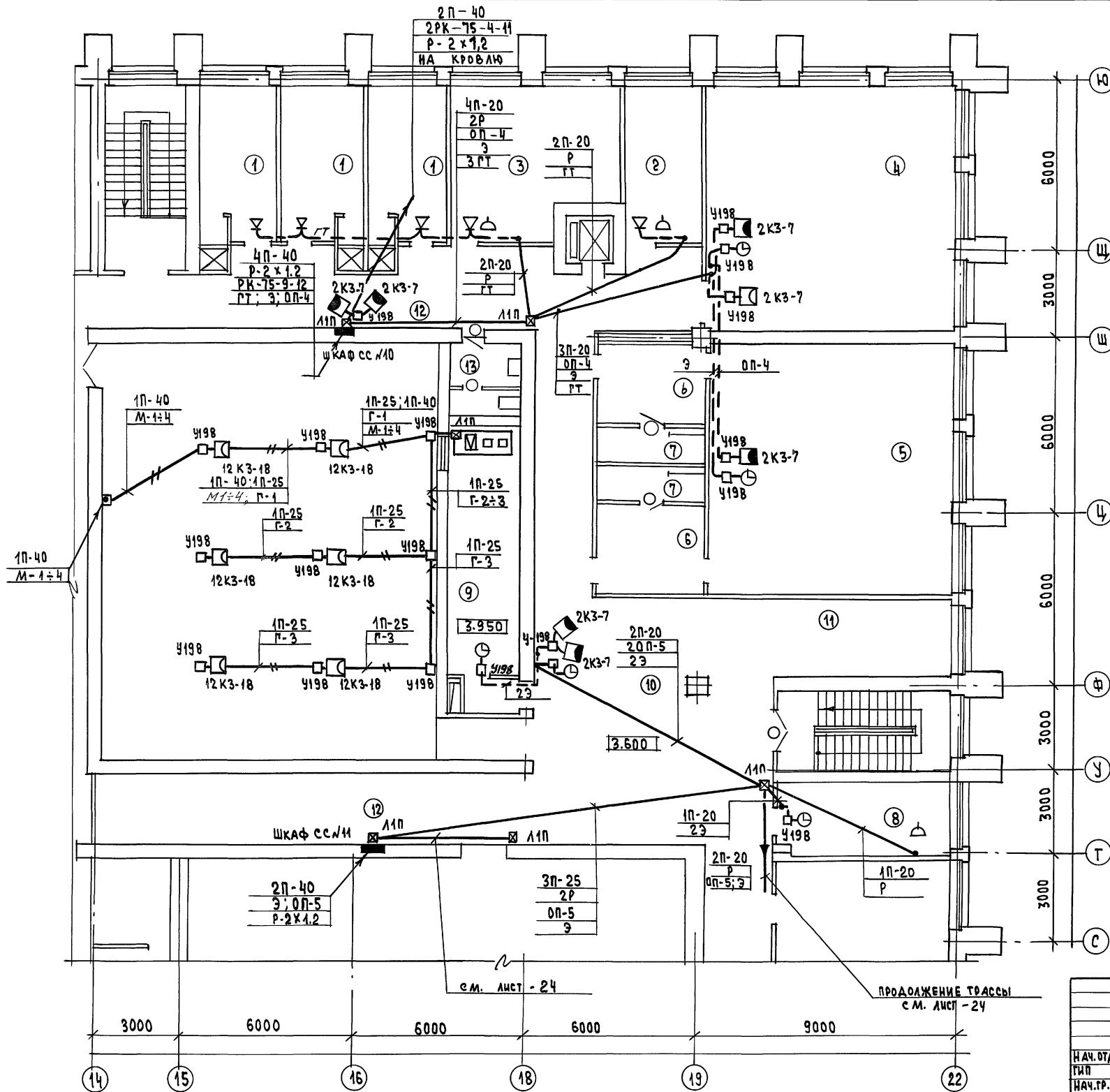
ПРИВЯЗАН
ИНВ. №

		264-12-318.02	-СС
НАЧ. ГР. ЗУЙКОВ	ТИП БАХОДИНА	РАЙОННЫЙ ДОМ КУЛЬТУРЫ	СТАДИЯ ЛИСТ ЛИСТОВ
НАЧ. ГР. ВУКАЧЕНКО	30П-5	/ ЗАЛ НА 600 МЕСТ /	Р 20
		СЕТИ НА ПЛАНЕ ОТМ. 0.000	А.О. ЦНИИ ЭП
		/ Зона 3 /	ИМ. Б.С. МЕЗЕНЦЕВА

25447-11 38

Ф. А 2

А 1550КМ IX



ЭКСПЛИКАЦИЯ ПОМЕЩЕНИЙ

№№ Пом.	Наименование	Площадь м2
1	АРТИСТИЧЕСКАЯ	
2	ГРИМЕРНО-ПАРИКМАХЕРСКАЯ	
3	КОСТЮМЕРНАЯ	
4	ТЕАТРАЛЬНЫЙ КРУЖОК	42.5
5	ЗАЛ ХОРЕОГРАФИИ	70.5
6	РАЗДЕВАЛЬНЫЕ	10.7x2
7	ДУШЕВЫЕ	4.6x2
8	ТЕХНИЧЕСКИЙ КРУЖОК	17.3
9	КИНОПРОЕКЦИОННАЯ	
10	КУЛУАР	73.0
11	ХОЛЛ-СТУДИЯ ПО ИНТЕРЕСАМ	18.0
12	КОРИДОР	
13	САНУЗЕЛ	

СОГЛАСОВАНО:  
 И.Б. ГИДИН  
 И.С. БАЖЕНКО  
 И.М. КОСИН  
 И.В. КОСИН  
 И.М. КОСИН  
 И.М. КОСИН  
 И.М. КОСИН

ПРИВЯЗАН	
ИНВ. №	

264-12-318.92 -СС

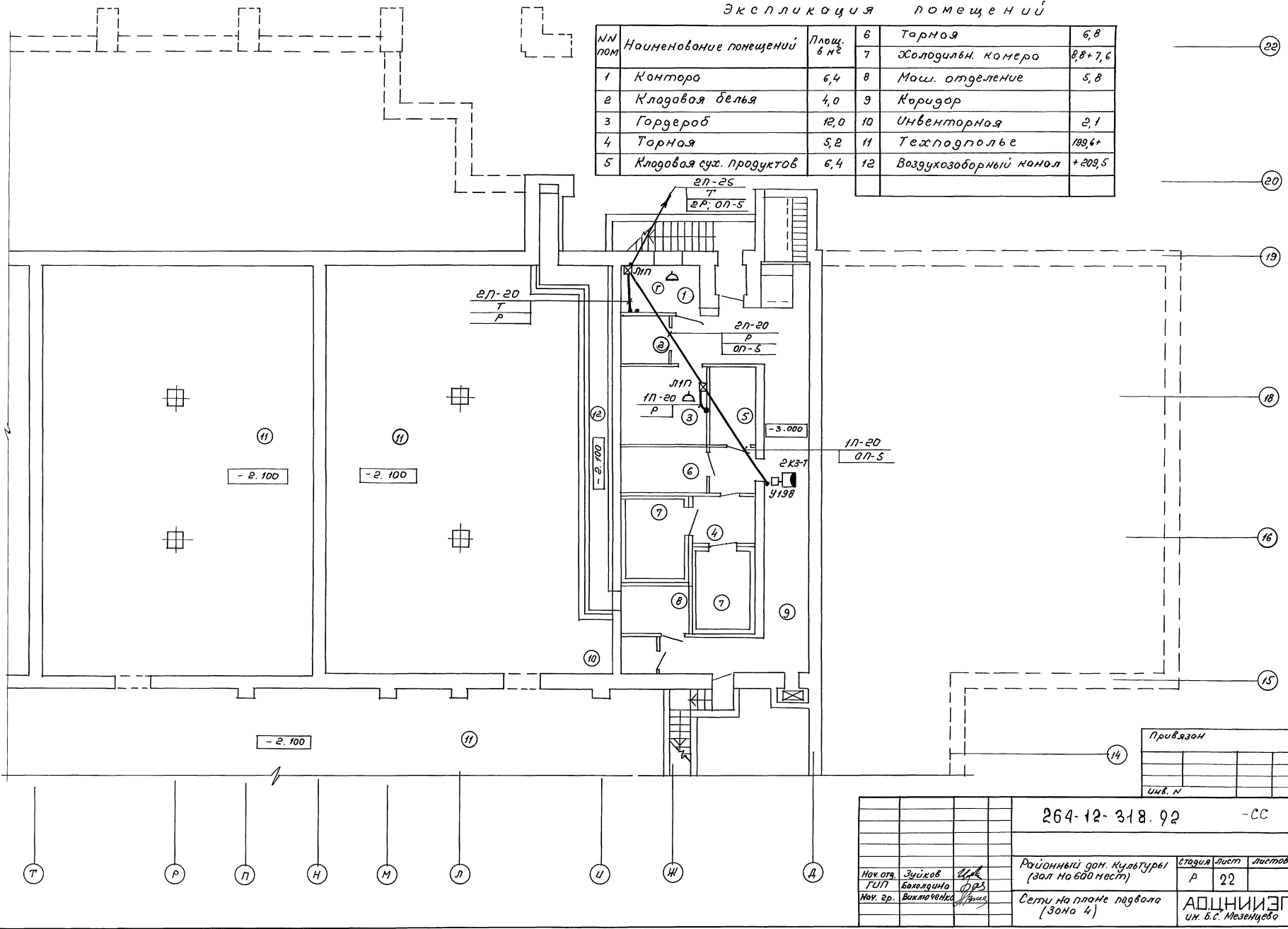
НАЧ. ОТА.	ЗУИКОВ	РАЙОННЫЙ ДОМ КУЛЬТУРЫ /НА 600 МЕСТ/	СТАИЯ	ЛИСТ	ЛИСТОВ
ТИП	БАКОДИНА		Р	21	
НАЧ. ГР.	ВИКЮЧЕНКО		СЕТИ НА ПЛАНЕ ОТМ. 3.600 /ЗОНА 3/		

А.О. ЦНИИЭП  
ИМ. БС. МЕЗЕНЦЕВА

АЛБОН №1Х

Экспликация помещений

№№ пом.	Наименование помещений	Площ. в кв. м	№	Наименование помещений	Площ. в кв. м
1	Кантора	6,4	6	Тарная	6,8
2	Кладовая белья	4,0	7	Холодильн. камера	8,8+7,6
3	Гардероб	12,0	8	Маш. отделение	5,8
4	Тарная	5,2	9	Коридор	
5	Кладовая сух. продуктов	6,4	10	Инвенторная	2,1
			11	Техподполье	189,6+
			12	Воздухозборный канал	+209,5



Е. И. А. С. О. В. А. И. Н. У.  
 МУНИЦИПАЛЬНОЕ ПУБЛИЧНОЕ УЧРЕЖДЕНИЕ «КОММУНАЛЬНОЕ ПРЕДПРИЯТИЕ «УПРАВЛЕНИЕ ГОРОДСКИМ ХОЗЯЙСТВОМ» КОММУНАЛЬНО-ХОЗЯЙСТВЕННОЕ УЧРЕЖДЕНИЕ  
 Улица Б. Поля, 108, Понятель, 3-1

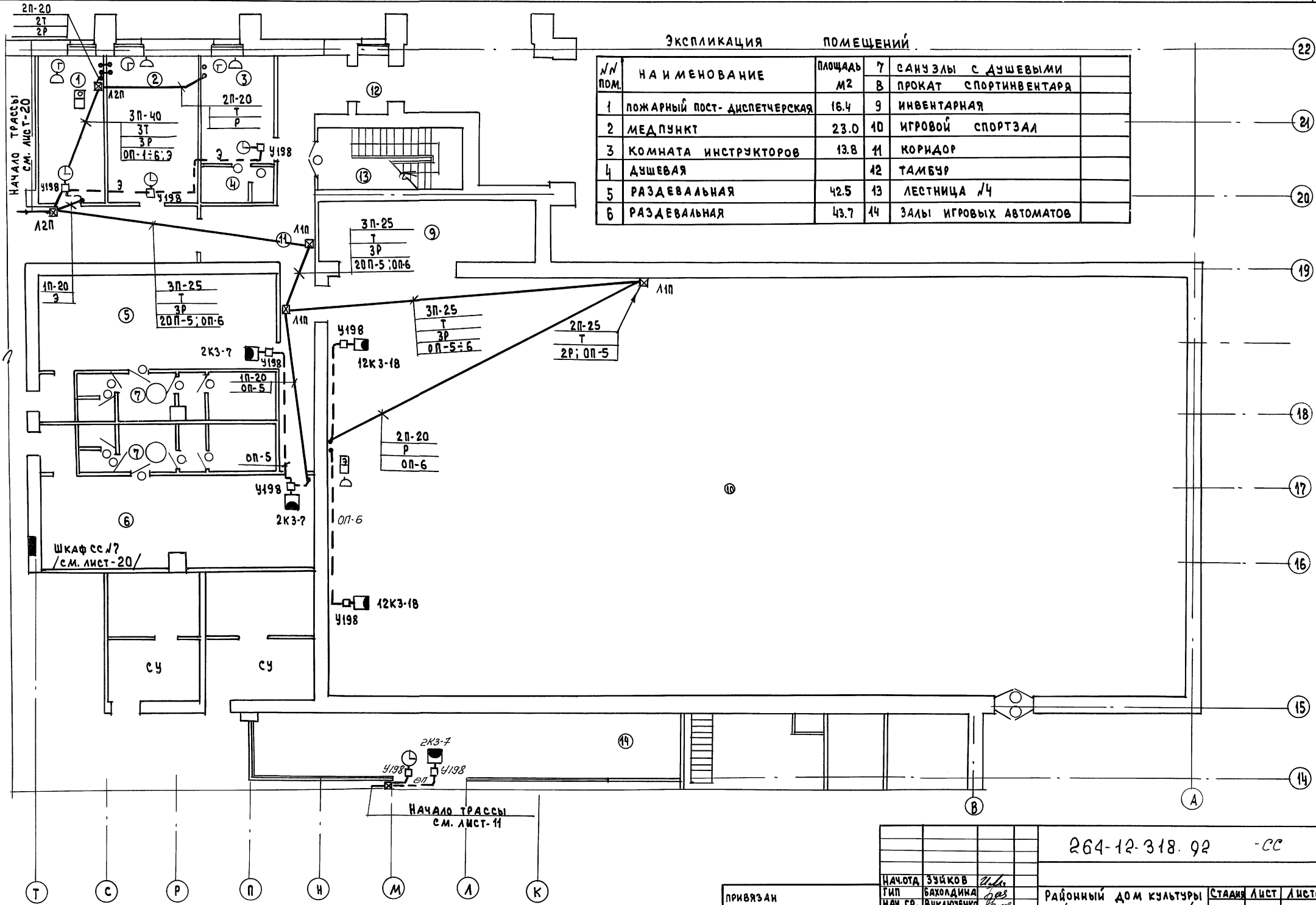
264-12-318.92		-СС			
Нов. отп.	Зачисков	Районный дом культуры (зал на 600 мест)	Стадия	Лист	Листов
Г.У.П.	Бояков		Р	22	
Нов. гр.	Викторенко		Сети на плане подвала (Зона 4)	АДЦНИИЭП ул. Б.С. Мезенцева	



Альбом № IX

ЭКСПЛИКАЦИЯ ПОМЕЩЕНИЙ

№№ ПОМ.	НА ИМЕНОВАНИЕ	ПЛОЩАДЬ М2	7	8	9
1	ПОЖАРНЫЙ ПОСТ-ДИСПЕТЧЕРСКАЯ	16.4	9	ИНВЕНТАРНАЯ	
2	МЕДПУНКТ	23.0	10	ИГРОВОЙ СПОРТЗАЛ	
3	КОМНАТА ИНСТРУКТОРОВ	13.8	11	КОРИДОР	
4	ДУШЕВАЯ		12	ТАМБУР	
5	РАЗДЕВАЛЬНАЯ	42.5	13	ЛЕСТНИЦА №4	
6	РАЗДЕВАЛЬНАЯ	43.7	14	ЗАЛЫ ИГРОВЫХ АВТОМАТОВ	

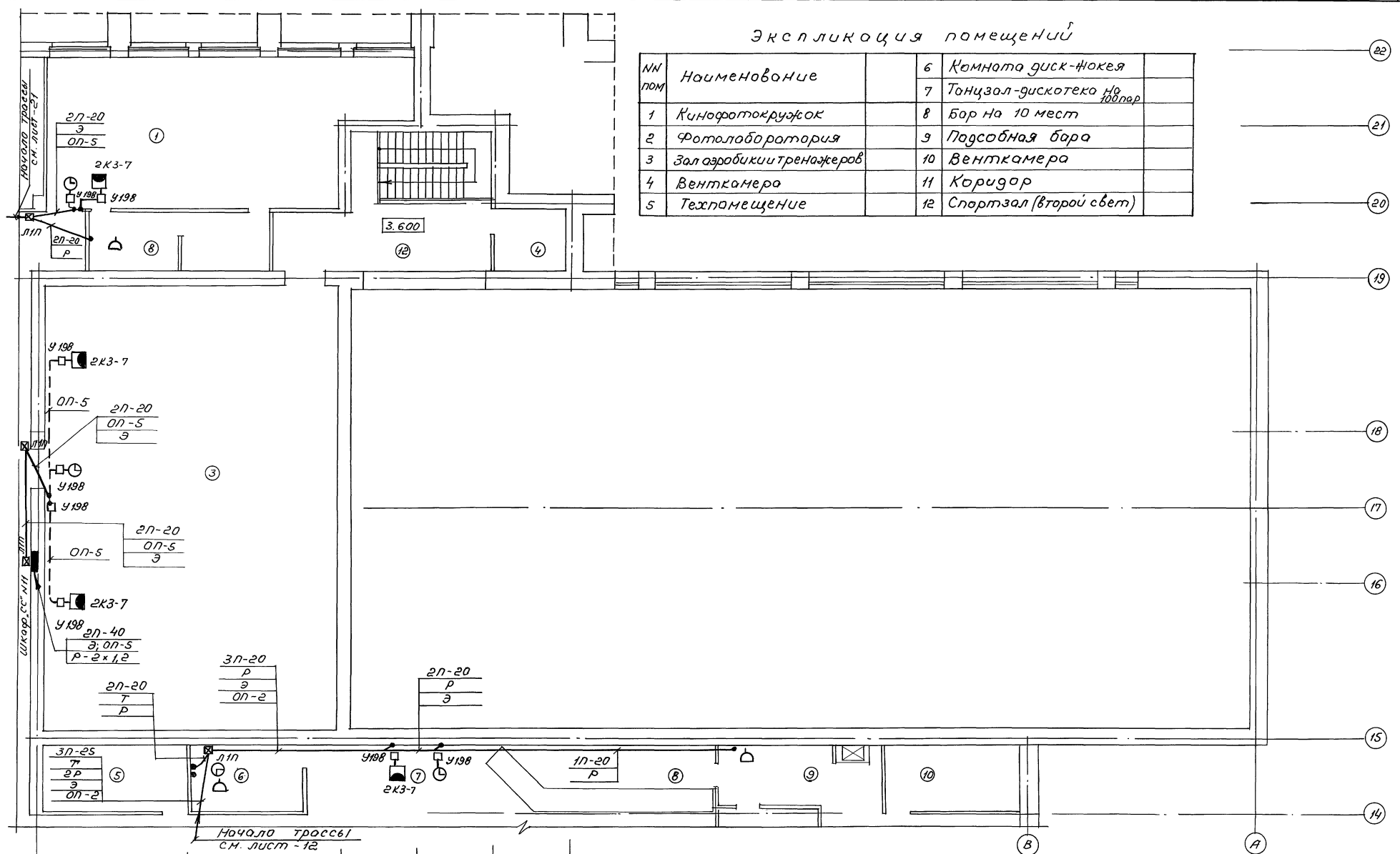


И.В. ПРОДЛ. ПОДПИСЬ И ДАТА  
 А.Р. МУХАМБЕТОВ  
 ОП.А.С. 2.ВК. КОДАНОВ  
 ОП.А.С. 2.ОВ. ГОНТИМЫРОВА

264-12-318.92 -СС		РАЙОННЫЙ ДОМ КУЛЬТУРЫ /ЗАЛ НА 600 МЕСТ/		СТАДИЯ ЛИСТ	ЛИСТОВ
Сети на плане отм.0.000 /ЗОНА 4/		А.О. ЦНИИЭП им.Б.С. Мезенцева		Р	23
ИНВ. №		25447-11 41			

Экспликация помещений

№№ пом	Наименование		
		6	Комната диск-шокея
1	Кинотеатр	7	Танцзал-дискотека № 100 пер
2	Фотолaborатория	8	Бар на 10 мест
3	Зал аэробики и тренажеров	9	Подсобная бара
4	Венткамера	10	Венткамера
5	Техпомещение	11	Коридор
		12	Спортзал (второй свет)

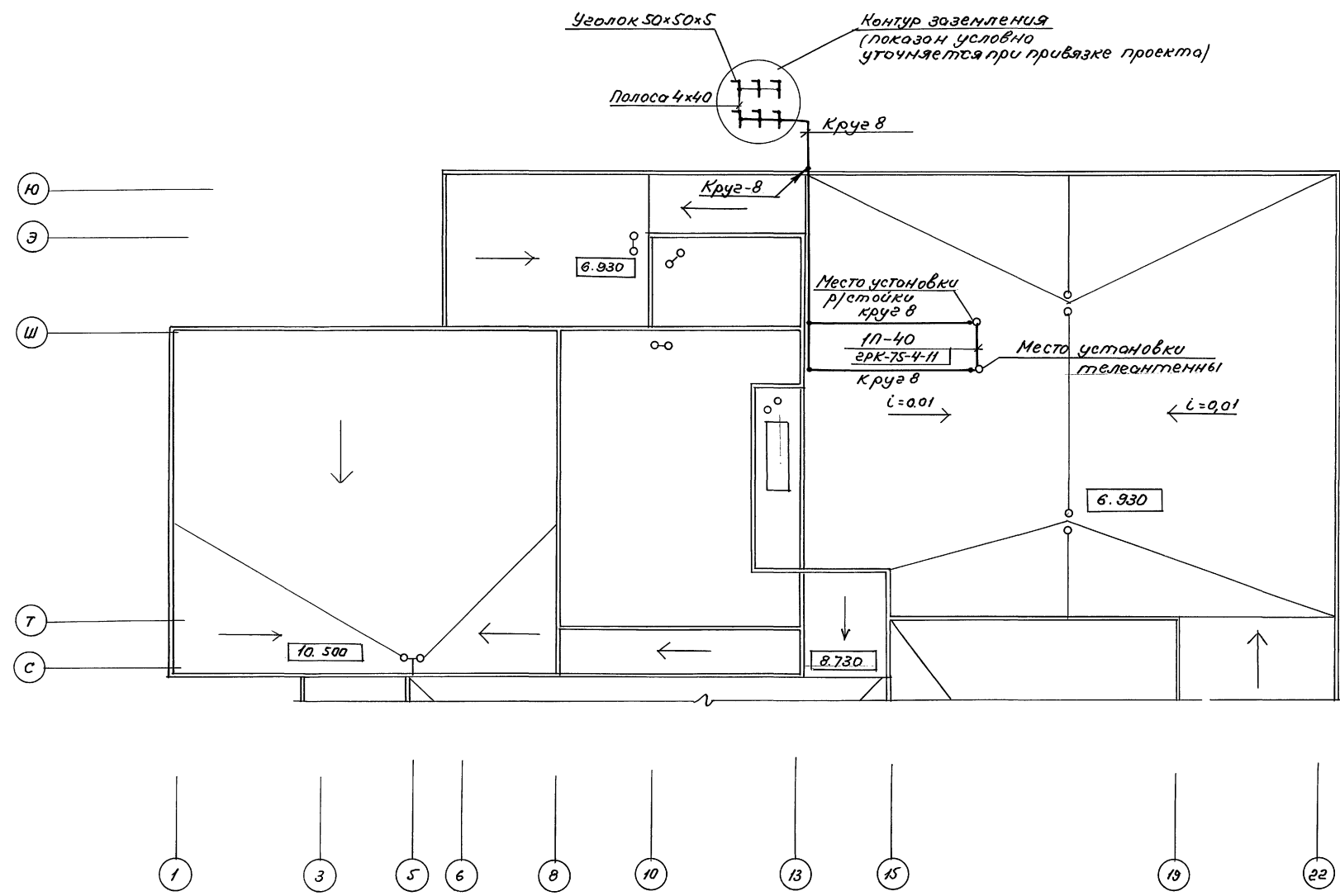


Альбом № 1 X

С. П. Г. А. Т. С. О. В. А. Н. О.  
 АВ-7 МУРАДОВ  
 ОМАСЛ. 2. ВК. КОЛЛЕКЦ.  
 ОМАСЛ. 2. ОБ. ДОНАТОВЫЙ

264-12-318.92		-СС
Привязан:	Нач. орг. Зуйков Гип. Бахалдина Нач. гр. Выходченко	Районный дом культ-турбы / зал на 600 мест /
Ивл. №		Сеть на плане отн. 3.600 (Зона 4)
		Студия Лист Листов Р 24
		АОЦНИИЭП им. Б.С. Мезенцева

АЛБОМ №1Х



Инв. № подл. Подпись архитектора  
 18-1  
 Мухомов  
 Омельянов  
 Омельянов

				264-12-318.92		-СС	
Привязан:				Науч. орг. ГИП	Зубков	Иванов	Районный дом культуры (зала на 600 мест)
				Науч. ор. Вихарченко	Бохаричина	Р	Лист 25
Инв. №				План кровли Контур заземления р/стойки и телеантенны		АОЦНИИЭП ин. Б.С. Мезензев	

Альбом № 14

ВЕДОМОСТЬ РАБОЧИХ ЧЕРТЕЖЕЙ ОСНОВНОГО КОМПЛЕКТА МАРКИ „ПС“

Лист	Наименование	Примеч. /стр./
1	Общие данные	43
2	Схема сети пожарной сигнализации	44
3	Сети на плане подвала /зона 1/	45
4	Сети на плане подвала /зона 2/	46
5	Сети на плане подвала /зона 3/	47
6	Сети на плане подвала /зона 4/	48
7	Сети на плане отм. 0.000 /зона 1/	49
8	Сети на плане отм. 0.000 /зона 2/	50
9	Сети на плане отм. 0.000 /зона 3/	51
10	Сети на плане отм. 0.000 /зона 4/	52
11	Сети на плане отм. 3.60 и 4.50 /зона 1/	53
12	Сети на плане отм. 3.60 /зона 2/	54
13	Сети на плане отм. 3.60 /зона 3/	55
14	Сети на плане отм. 3.60 /зона 4/	56

ВЕДОМОСТЬ ПРИЛАГАЕМЫХ ДОКУМЕНТОВ МАРКИ ПС

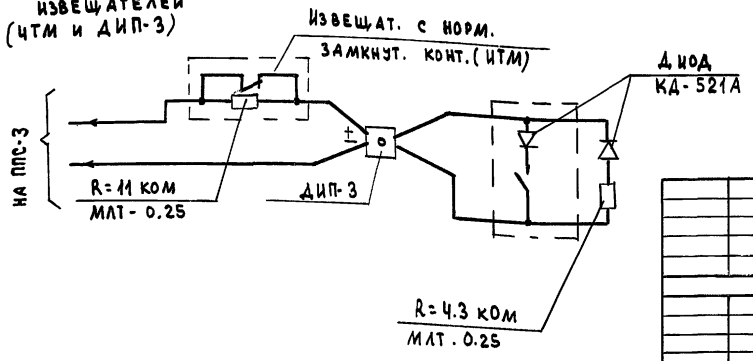
Обозначение	Наименование	Примеч.
- ПС. СД / лист 1 ÷ 3 /	Прилагаемые документы Спецификация оборудования по рабочей документации основного комплекта марки ПС	Альбом 14
- ПС. ВМ / лист 1	ВМ по рабочей документации основного комплекта марки ПС	Альбом 15

Типовой проект разработан в соответствии с действующими нормами и правилами и предусматривает мероприятия, обеспечивающие взрывную, взрывопожарную и пожарную безопасность при эксплуатации здания  
 Гл. инженер проекта *ds* /Л.В. Баходина/

УСЛОВНЫЕ ОБОЗНАЧЕНИЯ

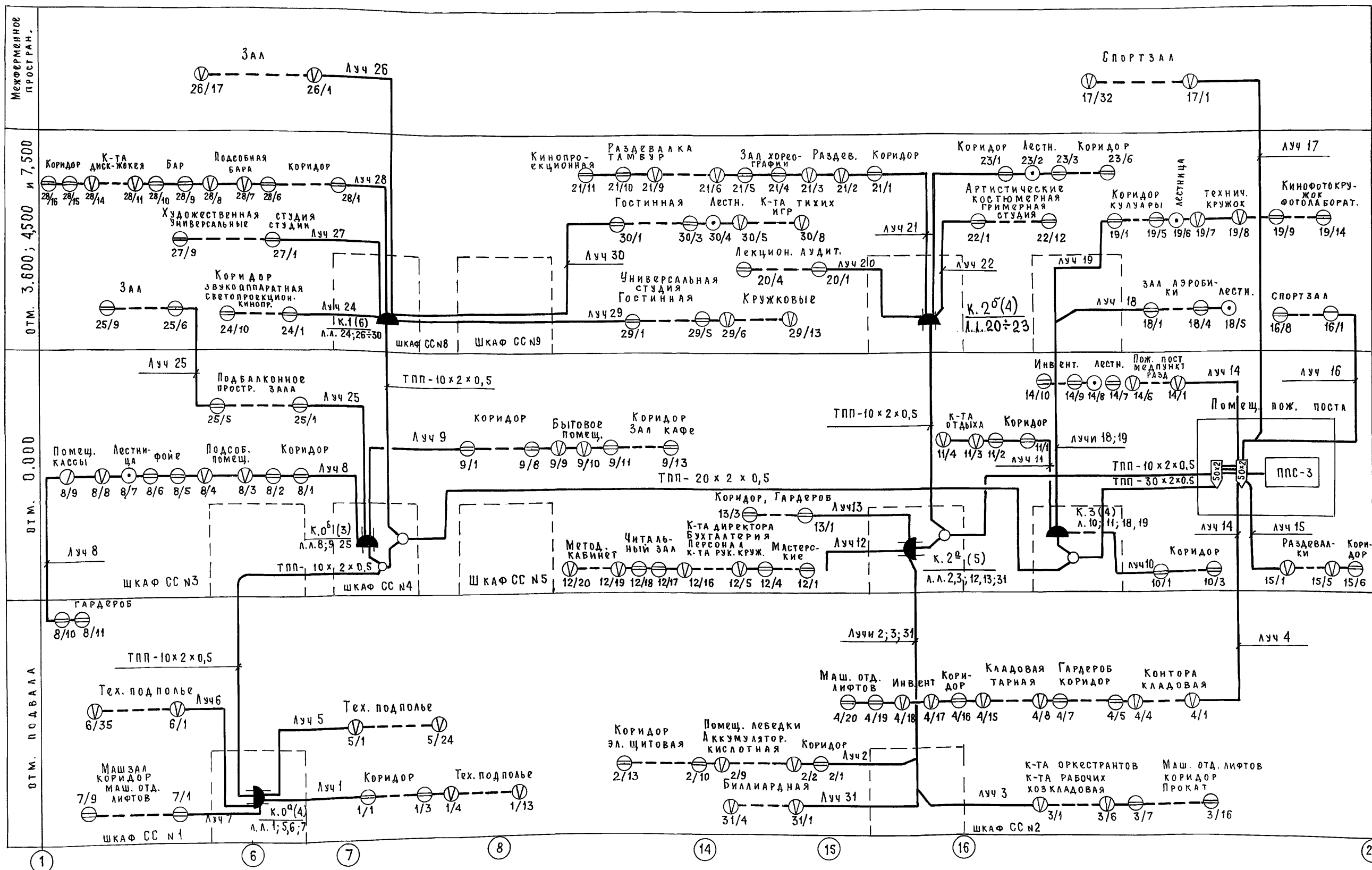
- ⊙<sub>1/5</sub> - Извещатель тепловой с указанием номера луча (1) и порядкового номера (5)
- ⊕ - Извещатель дымовой
- ⊙ - Извещатель ручной
- ☒ - Коробка телефонная распределительная с указанием номера (К.1), заполнения (5) и номеров включаемых лучей (Л. 16 ÷ 20)
- ☐<sub>К.1(5) Л.16 ÷ 20</sub> - Муфта разветвительная телефонная
- - Коробка универсальная УК-2
- ☐<sub>У-198</sub> - Коробка протяжная с указанием типа
- ☒ - Коробка подпольная /учтены в проекте „СС“/
- А.5 — Сеть пожарной сигнализации
- 1-20 — Прокладка труб скрытой проводки:  
 - в подготовке пола (1- количество, 20- усл. проход)  
 - за подшивным потолком  
 - по стенам и металлическим конструкциям  
 - открыто по стенам и потолку  
 - обрыв труб  
 - опуск труб с вышележащего этажа или из подшивного потолка
- ⤴  
⤵  
1-40 — Стояк с указанием количества и условного прохода труб  
 НАПРАВЛЕНИЕ: А) ВВЕРХ; Б) СНИЗУ ВВЕРХ; В) СНИЗУ

СХЕМА ВКЛЮЧЕНИЯ ИЗВЕЩАТЕЛЕЙ (ЧТМ и ДИП-3)



ПРИВЯЗАН:				
264-12-318. 92		- ПС		
НАЧ. ОТД.	ЗЫКОВ <i>И.С.</i>	РАЙОННЫЙ ДОМ КУЛЬТУРЫ	СТАДИЯ	Лист
РИП	БАХОДИНА <i>Л.В.</i>	/Зал на 600 мест/	Р	1
НАЧ. ГР.	ВИКЛУЧЕНКО <i>Л.В.</i>			14
Общие данные		А.О. ЦНИИЭП И.М. Б.С. Мезенцева		

Схема сети пожарной сигнализации

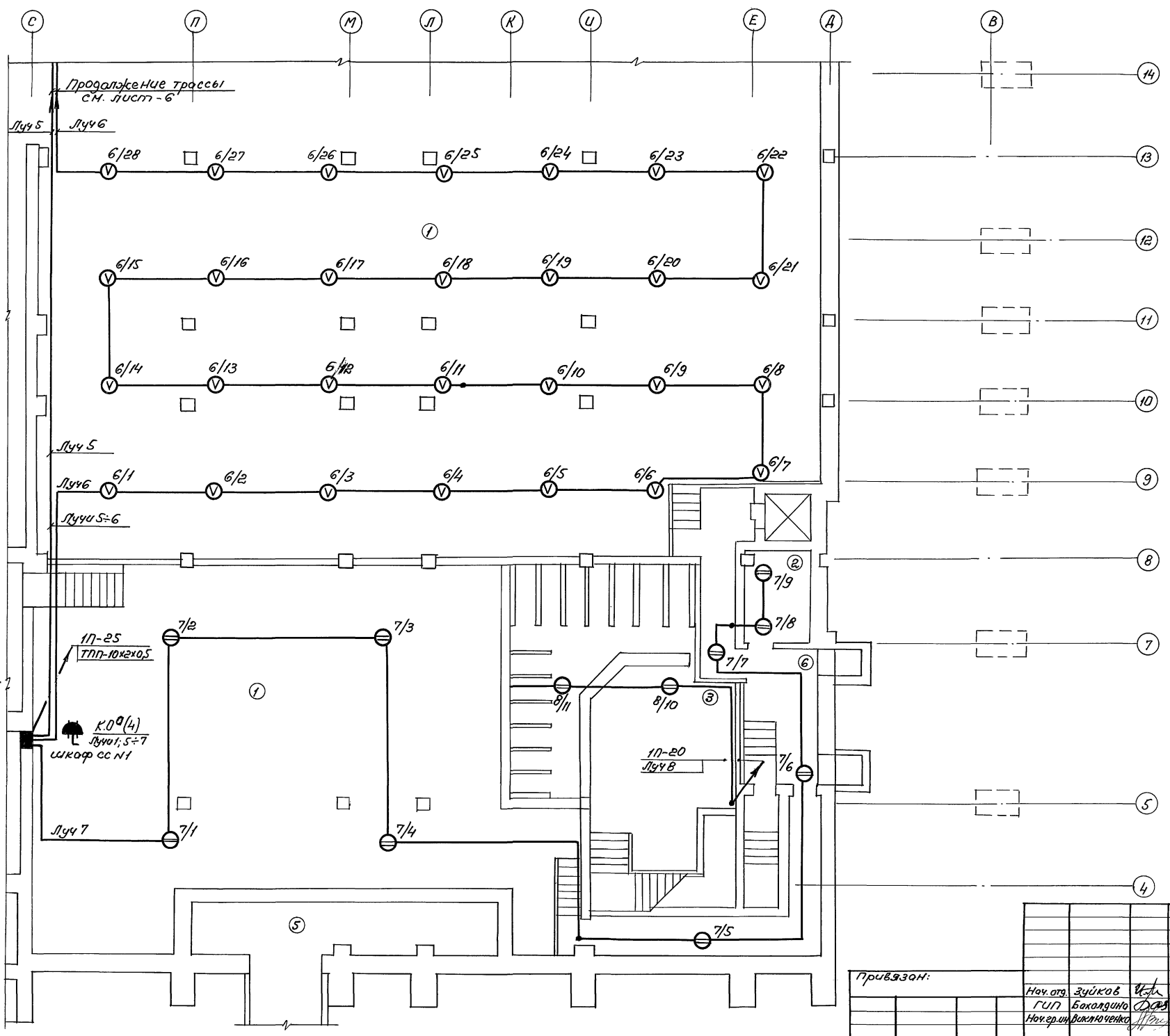


Лучи пожарной сигнализации выполняются  
 проводом ТПП - 2 x 0,5

264-12-318.92-пс		
ПРИВЯЗАН	Нач. отд. Зуйков ГИП Бахордина Нач. гр. Вилюченко	РАЙОННЫЙ ДОМ КУЛЬТУРЫ Зал на 600 мест
ИНВ. №		Схема сети пожарной сигнализации
		АО ЦНИИ ЭП им. Б.С. Мезенцева

А 1660М № 19

СОГЛАСОВАНО  
ЛБ-1 МУРАШОВ  
ОМЛ № 2 "Б" КОЛЛЕКТИВНО-ХОЗЯЙСТВЕННОГО ОБЩЕСТВА "ОР" ЛОХИТОН

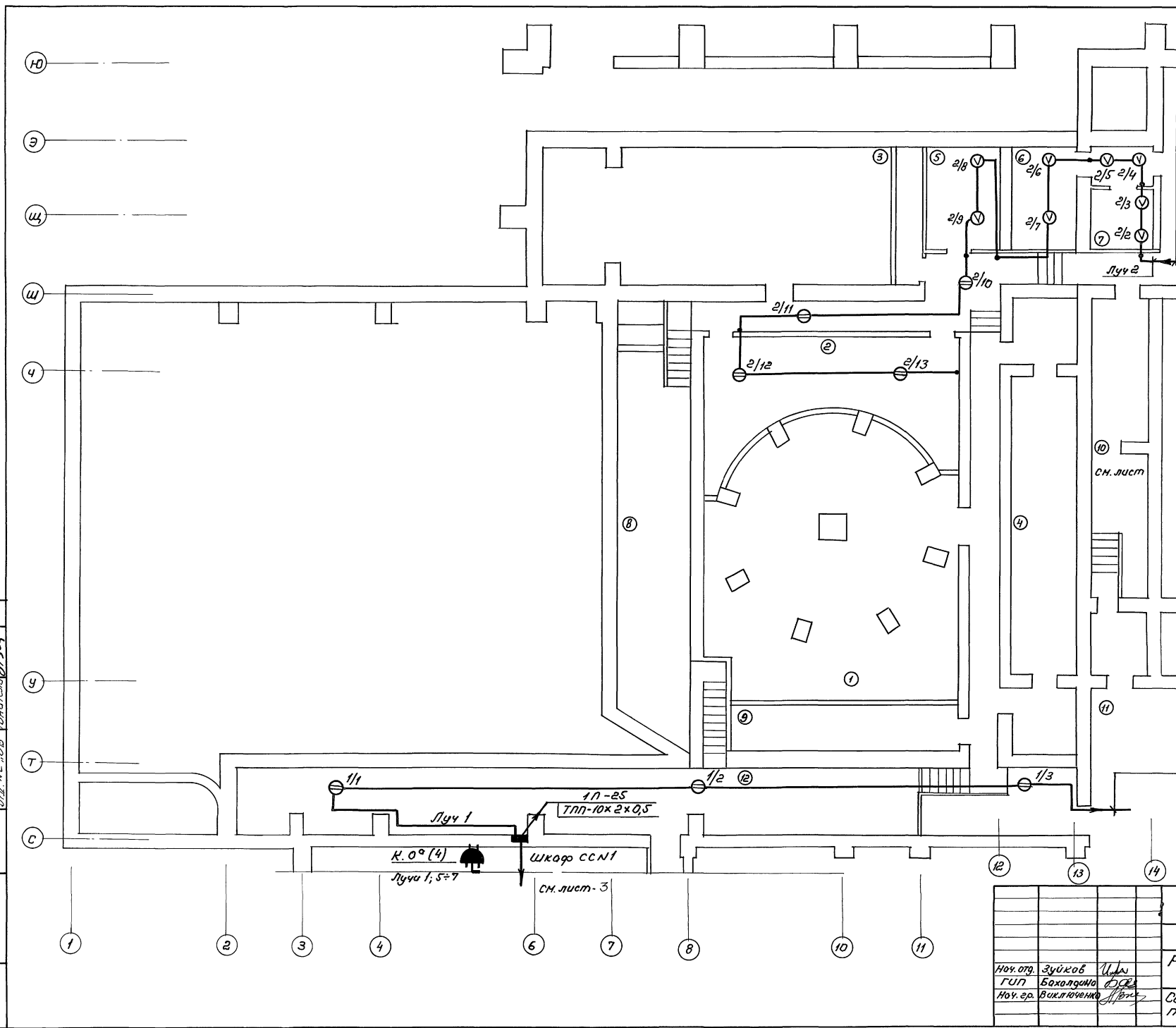


Экспликация помещений

№ пп.	Наименование помещений
1	Машзал
2	Машинное отделение лифта
3	Гардероб
4	Техподполбе
5	Воздухозаборный канал
6	Коридор

Привязан:	Нач. отд. Зуйков	26.12.318.92	ПС
	ГУП Бахалдино	Районный дом культуры	Студия Лист
	Новгородова	(зал на 600 мест)	Листов
УНВ. N	Новгородова	Сети на плане	Р 3
		подвала	АДЦНИИП
		(зона "1")	им. Б.С. Мезенцева
		25447-11 46	ор А2

ЛЛБ.60.М. N IX



Начало трассы  
см. лист-5

№№ пом.	Наименование помещений
1	Трюм сцены
2	Электрощитовая
3	Насосная
4	Сейфр скатанных декораций
5	Помещение лебедки дым. люков
6.	Аккумуляторная
7	Кислотная
8	Оркестровая яма
9	Помещение для противовесов
10	Хоз. помещения
11	Техподполье
12	Коридор

см. лист

Продолжение трассы  
см. лист-5

Привязан:


ИМВ. N

264.12-318.92 ПС

Нач. отд.	Зуйков	И.И.	Районный дом культуры	Студия	Лист	Листов
Гип	Бахалдина	О.В.	(Зал на 600 мест)	Р	4	
Нач. гр.	Викличенко	Л.В.	Сети на плане			
			подвала (Зона 2)			

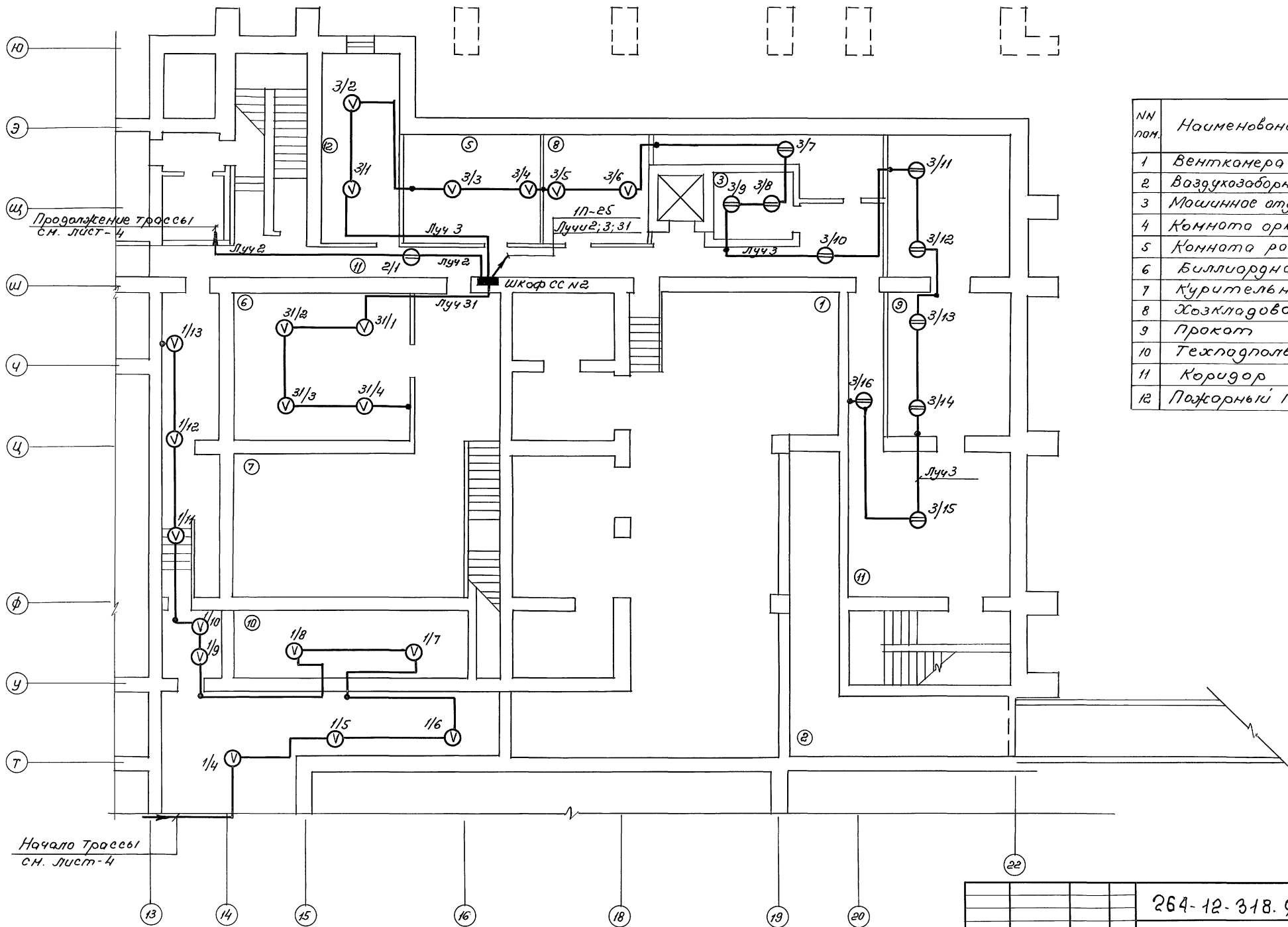
АДЦНИИЭП  
ин. Б.С. Мезенцева

25447-11 47

Ф. Р. 2

Соед. ассов. №:	АБ-1	Муравьев
ДТЛ №. В.К.	ДТЛ №. В.К.	Колесников
ДТЛ №. Д.В.	ДТЛ №. Д.В.	Бондарев
Вв. инв. N		
Погреш. и дата		
Инд. и подп.		

Альбом № 17



№ пом.	Наименование помещений
1	Венткамера
2	Воздухозаборный канал
3	Машинное отделение лифта
4	Комната оркестрантов
5	Комната рабочих сцены
6	Биллиардная
7	Курительная
8	Хозкладовая
9	Прокат
10	Техподполье
11	Коридор
12	Пожарный пост №2

С о с л о с о в и е:  
 АВ-1 МУРАДОВ  
 ОПЕРАТОР БУК КОМАНД  
 ОПЕРАТОР ОБЪЕДИНЕН  
 Имя и фамилия Перечисл и дата Из. инв. №

Начало Трассы  
с.н. лист-4

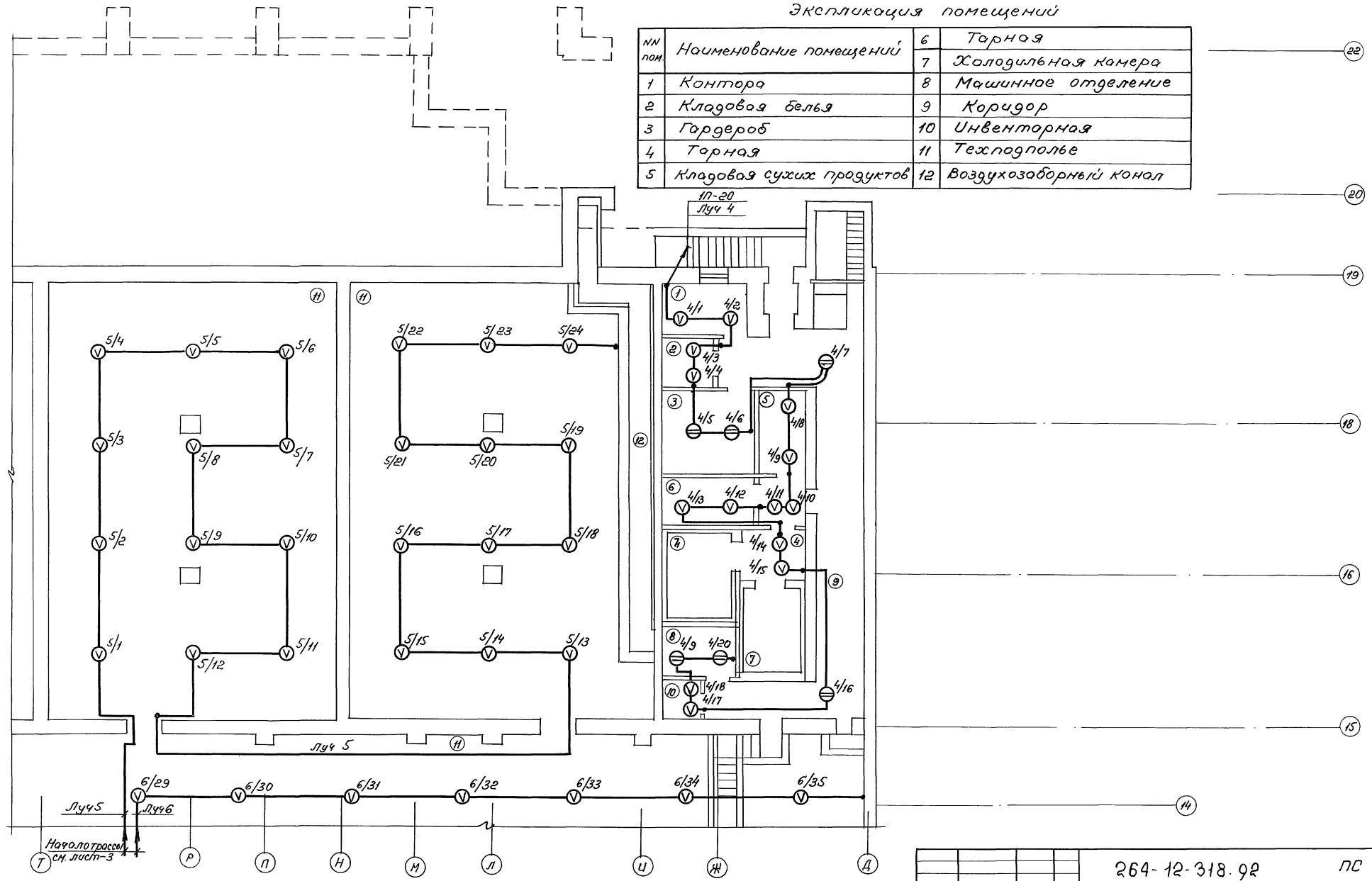
264-12-318.92		ПС	
Привязан:		Нач. орг. Зубаев	И.И.
		ГМП Бахвалдина	О.В.
		Нач. гр. Ваключенко	И.И.
инв. №		Районный дом культуры (Зал на 600 мест)	
		Сети на плане подвала (Зона 3)	
		Страниц	Лист
		Р	5
		АОЦНИИЭП	
		ин. Б.С. Мезенцева	
		25447-11 48	
		гр. А2	



Альбом №1/Х

Экспликация помещений

№ пог.	Наименование помещений	№	Тарная
1	Контора	6	Тарная
2	Кладовая белья	7	Холодильная камера
3	Гардероб	8	Машинное отделение
4	Тарная	9	Коридор
5	Кладовая сухих продуктов	10	Инвентарная
		11	Техподполье
		12	Воздухозаборный канал



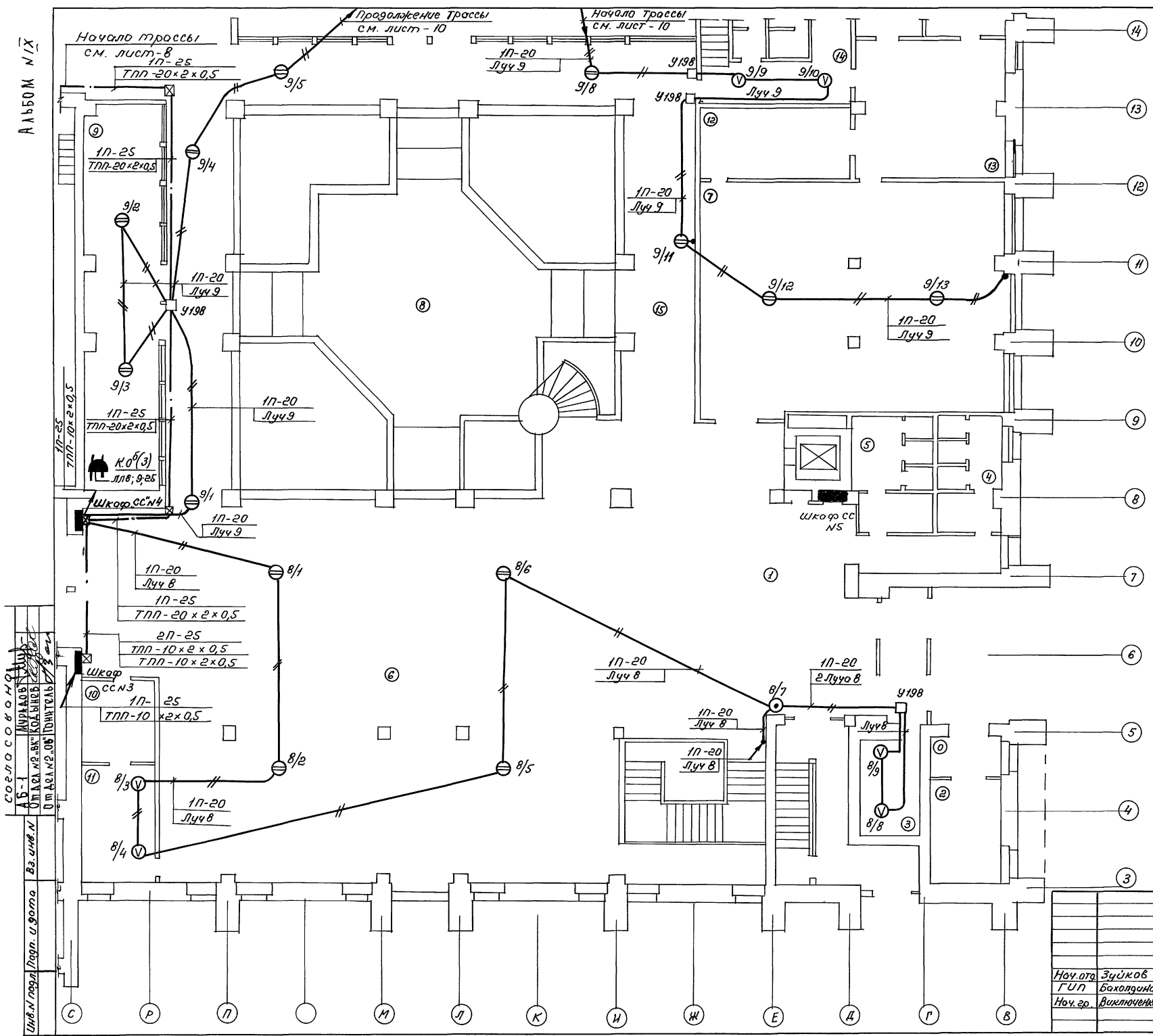
СОЛЖЕВ А.И.  
 ИБ-1 МУРАШОВ  
 ОПАЭИ №2. БК КОЛНОВ  
 ОП. Э. П. №. 00. ТОВ. ИСТОК 2011

264-12-318.92		ПС
Рядонный дом культуры / зал на 600 мест /	Старая	Лист 6
Сети на плане подвала (Зона А)	АОЦНИИЭП им. Б.С. Мезенцева	
25447-11 49	гр. А2	

Привязан:

Нач. отд.	Зубков	Иван
Гип	Бахадуров	Иван
Инт. гр.	Викторченко	Иван

АЛБЮМ №1Х



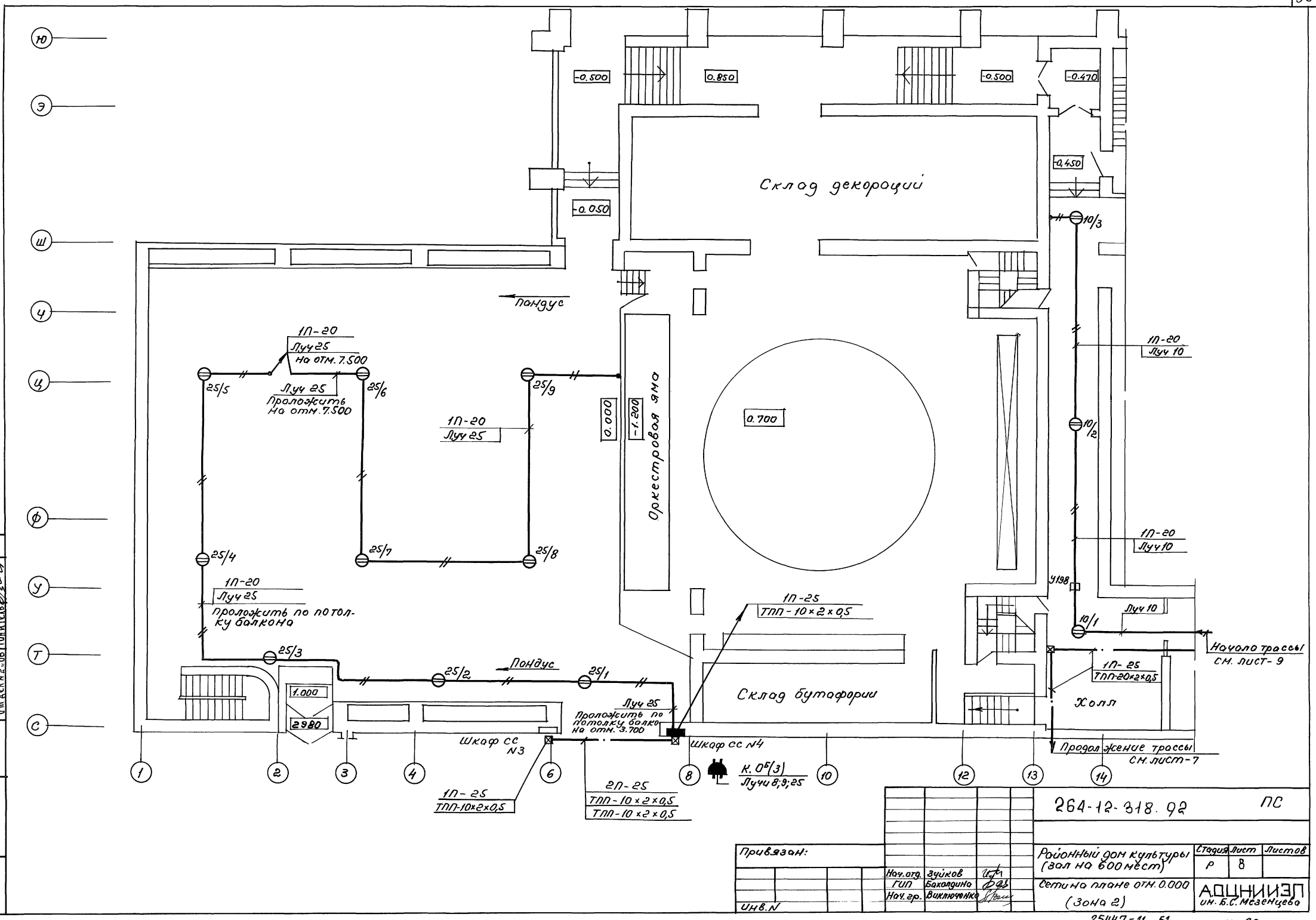
№№ пом.	Наименование
1	Вестибюль
2	Кассовый вестибюль
3	Помещение кассы
4	Санузел „Ж“
5	Санузел „М“
6	Фойе
7	Зал кафе
8	Зимний сад
9	Зал игровых автоматов
10	Моечная
11	Подсобн. помещение буфета
12	Моечная кафе
13	Горячий цех
14	Бытовые помещения кафе
15	Коридор
16	Лестница №1

СОГЛАСОВАНО  
 АБ-1  
 МУРМАНСКИЙ  
 ОБЛАСТНОЙ КОМПЕТЕНТНЫЙ ЦЕНТР  
 ОБЪЕДИНЕННЫЙ ПОНАТОБ  
 Инв. № 109/01  
 Директор: С.В. Волга  
 В.А. Шибанов  
 О.М. Абрамчикова

Привязан:		264-12.318.92		ПС		
Нач. отд.	Зубков	Иван	Районный дом культ-туры (зал на 600 мест)	стадия	лист	листов
Нач. гр.	Виключенко	Иван	Сети на плане отп. 0.000 (Зона 1")	Р	7	
				АОЦНИИЭП им. Б.С. Мезенцева		
				25447-11	50	ор АР

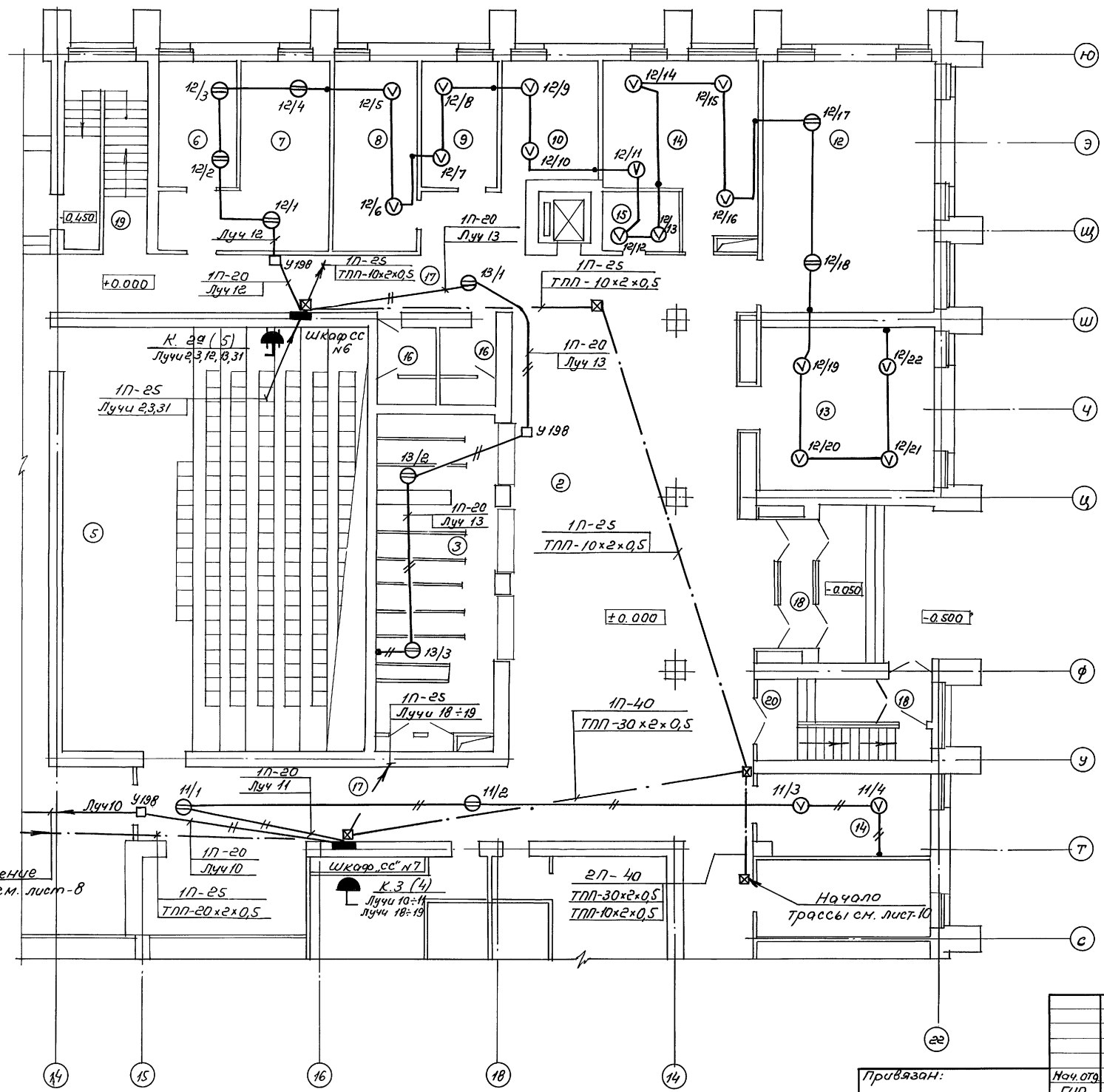
А 1650М N 1X

СОСЛ СОСОВАК Р.  
 АБ-1  
 МУРАЛОВ  
 ОМ АКАД. 2. ВК КОА И ПР  
 ОМ АКАД. 2. ОБ ПОНАТБ  
 Шиб. М. Ларин  
 Ларинс и. 907г  
 В.с. ам. М.



Привязан:			264-12-318. 92		ПС
Нач. орг.	Зачинов	Иван	Районный дом культуры	Стадия	Лист
Г.И.П.	Бакадино	П.В.	(зал на 600 мест)	Р	8
Нач. гр.	Викторенко	Л.В.	Сети на плане ст. 0.000	Листов	
И.В.Н.			(Зона 2)	АДНИИЭП	
				им. Б.С. Мезенцева	
				25447-11 51	ар. А2

Льбом № 1X



Экспликация помещений

№№ Ком.	Наименование
1	Тамбур
2	Вестибюль клубн. комплекса
3	Гардероб " "
4	Сан. узлы
5	лекционная аудитория на 200 мест
6	Механическая мастерская
7	Столярная мастерская
8	Комната директора
9	Бухгалтерия
10	Помещение персонала
11	Ком-та рук. кружков и студий
12	Клубный читальный зал на 20 м.
13	Методический кабинет
14	Холл для отдыха спортсм.
15	Хоз. кладовая
16	Сан. узлы
17	Коридор; холл
18	Тамбур
19	Лестница №2
20	Лестница №3

СОГЛАСОВАНО:  
 ЛБ-7  
 Подпись и дата: 03.04.81  
 Инв. № 10-11  
 Личн. № 18-19

Продолжение  
 трассы см. лист-8

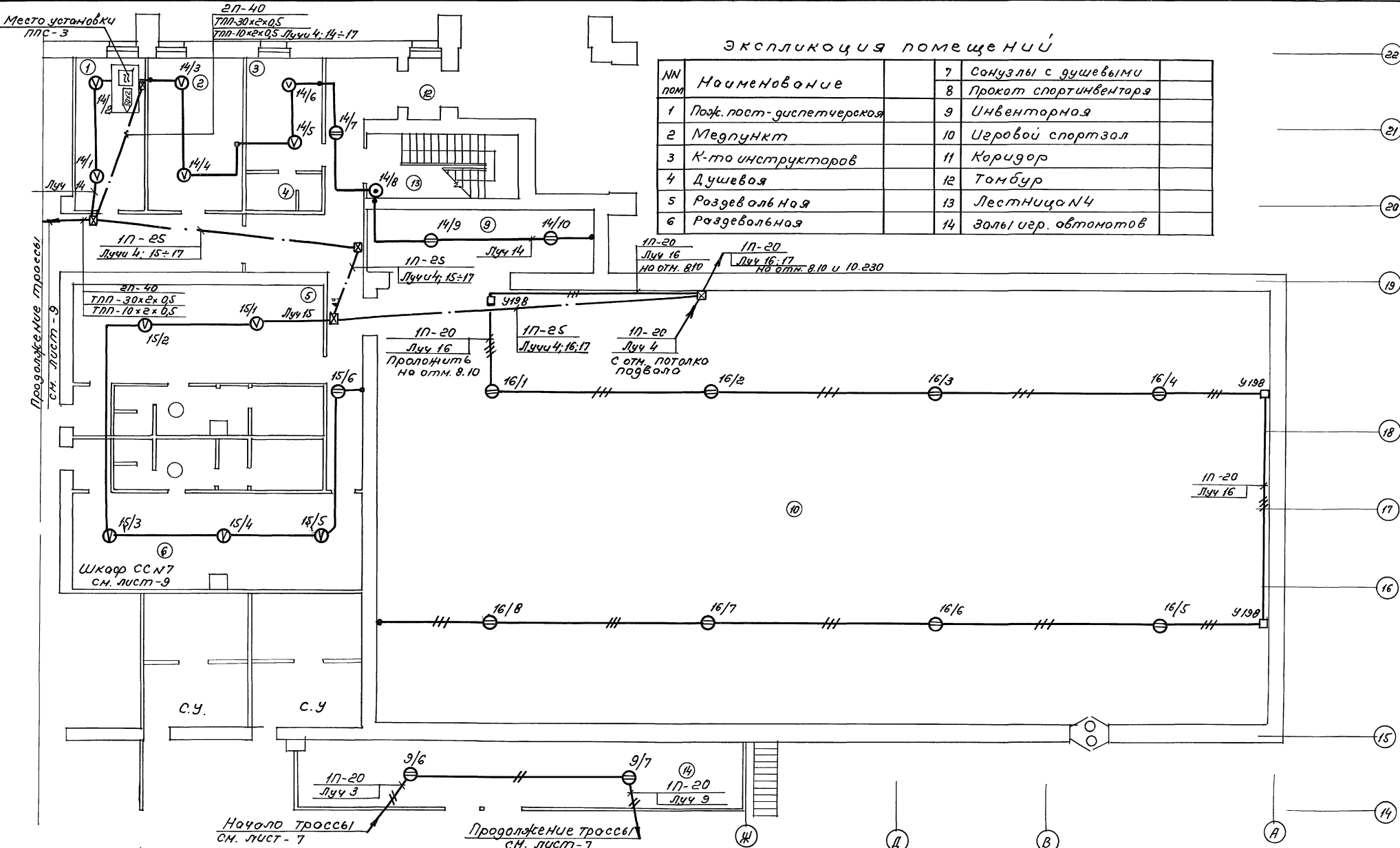
Привязан:

264-12-318.92		ПС	
Нач. отд. ГЛП Нач. гр.	Зубков Бахолкина Виточенко	Лист 9	Листов 9
Районный Дом культуры /Зал на 600 мест/		Стация	
Сети на плане отм. 0.000 (Зона 3)		АДЦНИИЭП ин. Б.С. Мезенцева	

АЛБОМ № 1/Х

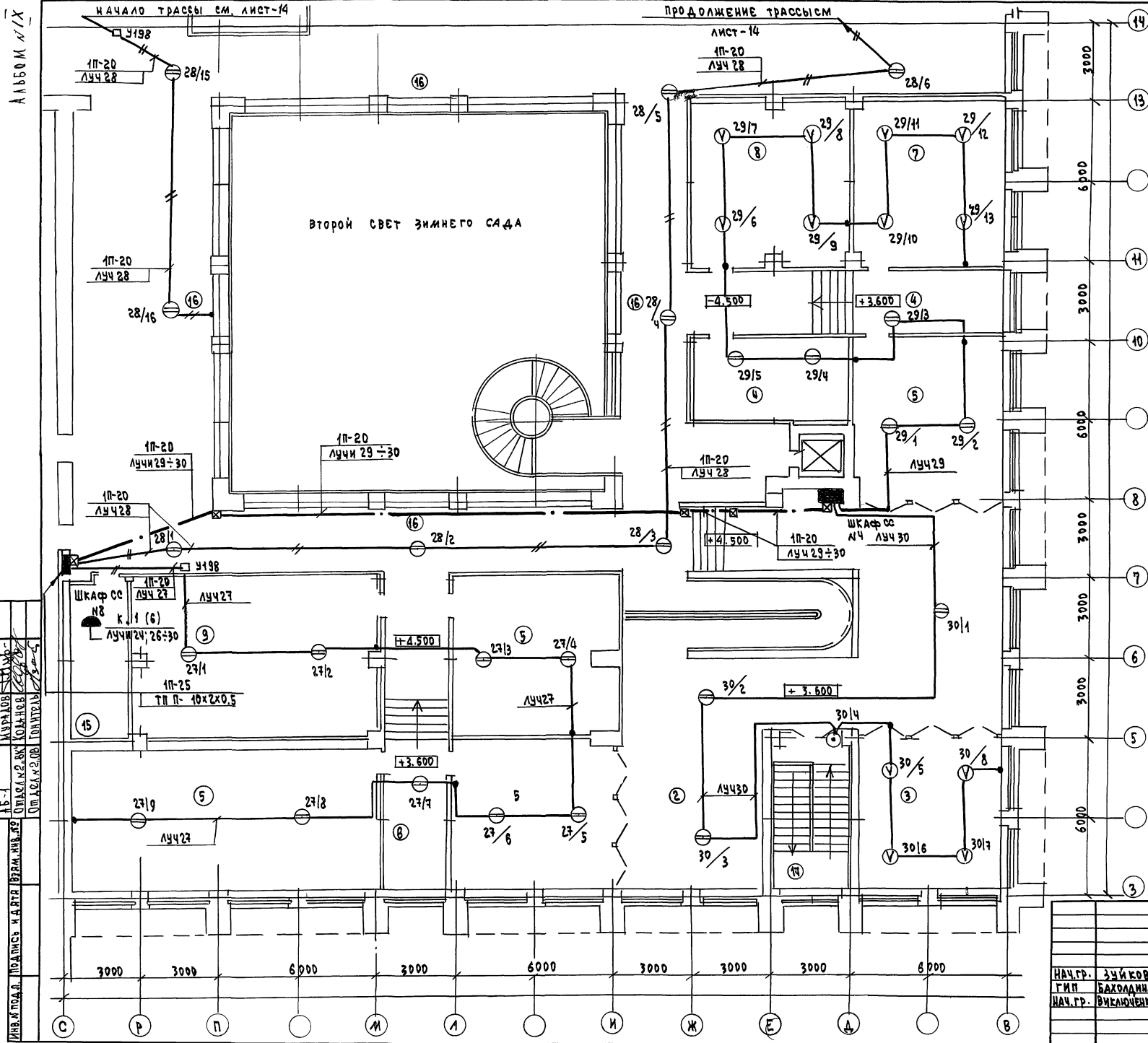
Экспликация помещений

№№ пом.	Наименование	№	Наименование
		7	Санузлы с душевыми
		8	Прокат спортивного инвентаря
1	Пож. пост.-диспетчерская	9	Инвентарная
2	Медпункт	10	Церковной спортзал
3	К-та инструкторов	11	Коридор
4	Душевая	12	Тамбур
5	Раздевальная	13	Лестница №4
6	Раздевальная	14	Залы игр. автоматов



Соединено с...  
 15.1  
 МУРЛОД  
 ОШАКОВСКОГО ПОДРАЗДЕЛА  
 ШКОЛЫ № 2 ИМ. КОСЯКОВА  
 УЛ. Б. С. МЕЗЕНЦЕВА 17-25

264-12-318.92			ПС		
Привязан:			Районный дом культуры (Зал на 600 мест)		
Ичв.Н			Сети на плане отм. 0.000 (Зона 4)		
Нач. орг.	Зуйков	Ичв.	Строчка	Лист	Листов
Гуп	Бохадина	Ичв.	Р	10	
Нач. зр.	Виключенко	Ичв.	АДЦНИИЭП им. Б.С. Мезенцева		



№ ПОМ	НАИМЕНОВАНИЕ	ПЛОЩАДЬ, м <sup>2</sup>
1	ВЫСТАВОЧНЫЙ ЗАЛ	
2	КЛУБНАЯ ГОСТИНАЯ	
3	КОМНАТА ТИХИХ ИГР	
4	ВИДЕОСАЛОН-ГОСТИНАЯ	
5	УНИВЕРСАЛЬНАЯ СТУДИЯ	
6	СТУДИЯ ПО ИНТЕРЕСАМ	
7	ХОРОВОЙ КРУЖОК	
8	ОРКЕСТРОВОЙ КРУЖОК	
9	ХОУДЕСТВЕННАЯ СТУДИЯ	
10	ПОДСОБНОЕ ПОМЕЩЕНИЕ	
11	КОРИДОР	
12	ЛЕСТНИЦА №1	
13	САМУЗЕЛ "И"	
14	САМУЗЕЛ "М"	
15	ВЕНТ КАМЕРА	
16	КОРИДОР	
17	ЛЕСТНИЦА №1	

СО СЛАБОУСЛАБЛЕННЫМИ ЛЮДЬМИ  
 ЛБ-1  
 МУРАЛОВ  
 ОТЕЧ. А. С. В. КОЛЕСОВ  
 ЛЮДЬМИ С ОГРАНИЧЕННЫМИ ВОЗМОЖНОСТЯМИ  
 ПРИВ. И. ПОД. ПОДАТЬСЯ К АРТИ. ВРЪМ. ИВ. ИВ.

ПРИВЯЗАН

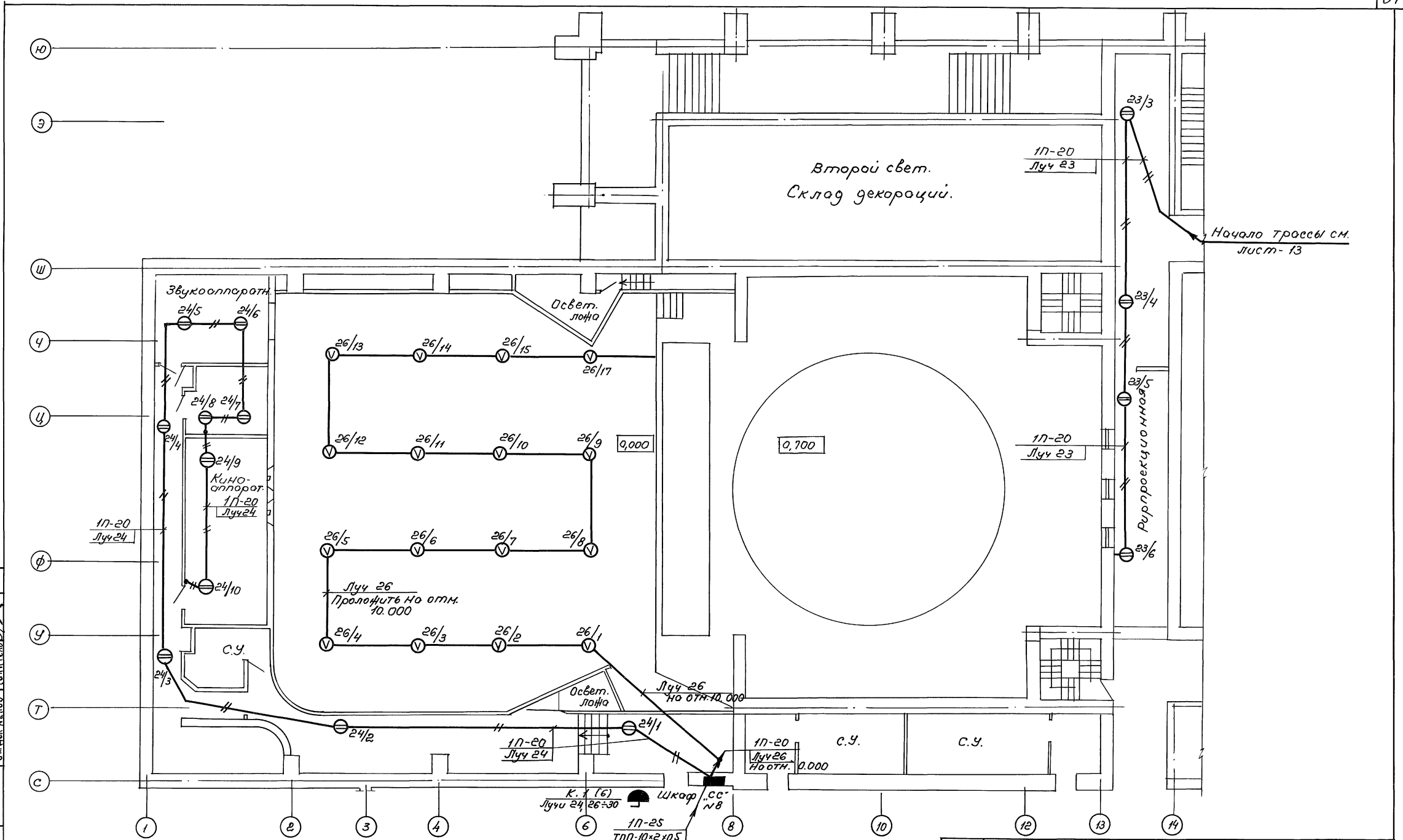
№ ИВ. М

264-12-318.92 -ПС

НАЧ. ГР. ЗУЙКОВ	РАЙОННЫЙ ДОМ КУЛЬТУРЫ	СТАДИЯ	ЛИСТ	ЛИСТОВ
ГИП БАХОДИНА	ЗАЛ НА 600 МЕСТ/	Р	И	
НАЧ. ГР. ВКЛЮЧЕНКО	СЕТИ НА ПЛАНЕ	А.О. ЦНИИЭП		
	ОТМ. 3,600 И 4,500	И.М. Б. С. МЕЗЕНЦЕВА		
	/ЗОНА 1/	25447-11 54		

Альбом № 1/Х

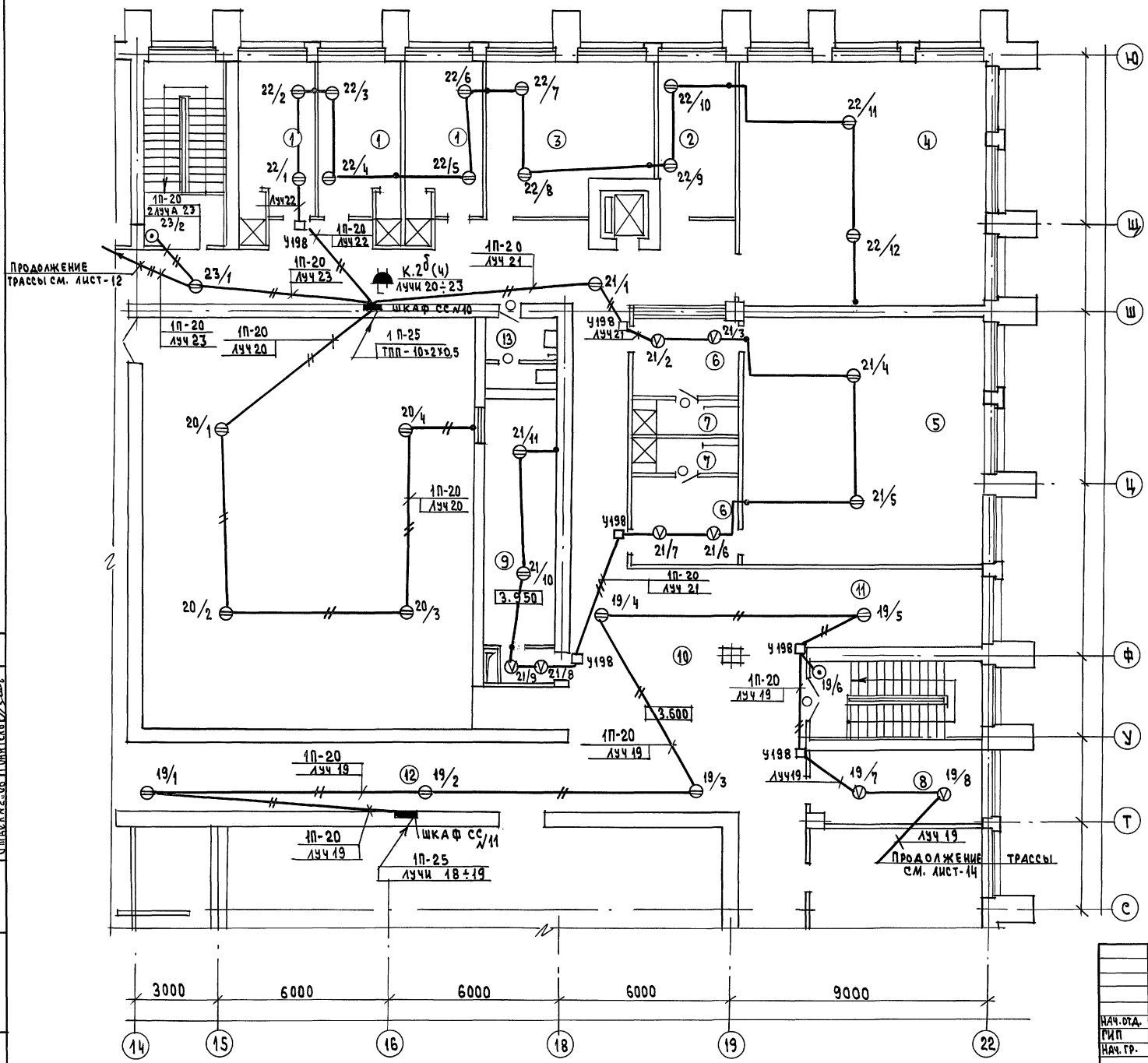
У о з л о с о б о м о  
 АБ-1 МУРАВОВ  
 ОТДЕЛ № 2. ВК. КОЛЛЕКТИВ  
 ОТДЕЛ № 2. ОБ. ГОНЧИКОВ



Привязан:		264-12-318.92 ПС	
Нач. отд.	Зуяков	Районный дом культ-туры 1 (зал на 600 мест)	
Г.И.П.	Бакалдина	Старш. лист	Листов
Рук. бр.	Викторченко	Р	12
Сети на плане отм. 3,600 (30 на 2)		АОЦНИИЭП ул. Б.С. Мезенцева	
ИНВ. N		25447-11 55 гр А2	

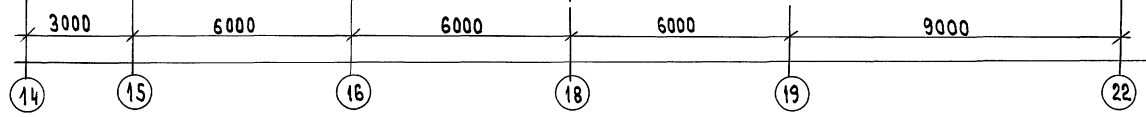
А 1600М №1х

СОГЛАСОВАНО:  
16-1 КУРАТОР  
ОБЪЕКТА 2-ИХ КОМПЛЕКС  
ОТДЕЛА ПО ТЕХНИЧЕСКОМУ ПРОЕКТИРОВАНИЮ



Экспликация помещений

№ ПОМ.	НАИМЕНОВАНИЕ	Площадь м <sup>2</sup>
1	АРТИСТИЧЕСКИЕ	
2	ПРИМЕРНО-ПАРИКМАХЕРСКАЯ	
3	КОСТЮМЕРНАЯ	
4	ТЕАТРАЛЬНЫЙ КРУЖОК	72.5
5	ЗАЛ ХОРЕОГРАФИИ	70.5
6	РАЗДЕВАЛЬНЫЕ	10.7x2
7	ДУШЕВЫЕ	4.6x2
8	ТЕХНИЧЕСКИЙ КРУЖОК	17.3
9	КИНОПРОЕКЦИОННАЯ	
10	КУЛУАР	73.0
11	КОЛЛ-СТУДИЯ ПО ИНТЕРЕСАМ	18.0
12	КОРИДОР	
13	САУНА	



ПРИВЯЗАН	
ИНВ.№	

264-12-318.92 ПС

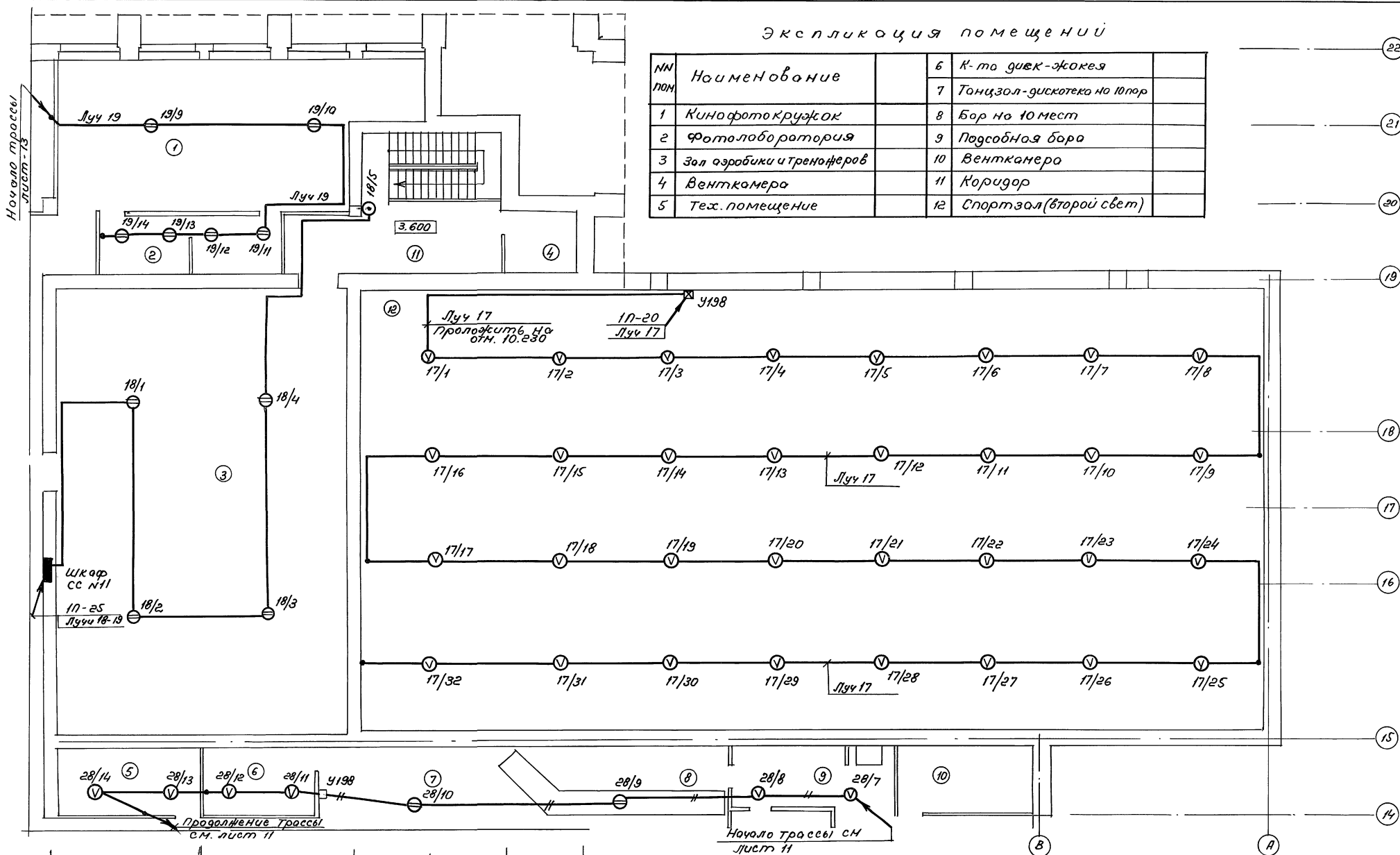
НАЧ.ОТД. РИП НАЧ.ГР.	ЗУЧКОВ БАКОЛАДИНА ВИКАРЧЕНКО	Районный Дом культуры /Зал на 600 мест/ Сети на плане от м. 3.600 /Зона 3/	СТАДИЯ ЛИСТ ЛИСТОВ Р 13 А.О.ЦНИИЭП ИМ.Б.С.МЕЗЕНЦЕВА
----------------------------	------------------------------------	--	--

25447-11 56



Экспликация помещений

№№ пом.	Наименование	К-та дивк-эжжкз	
		6	7
1	Кинофотокружок	8	Бар на 10 мест
2	Фотолaborатория	9	Подсобная бара
3	Зал оздоровки и тренажеров	10	Венткамера
4	Венткамера	11	Коридор
5	Тех. помещение	12	Спортзал (второй свет)

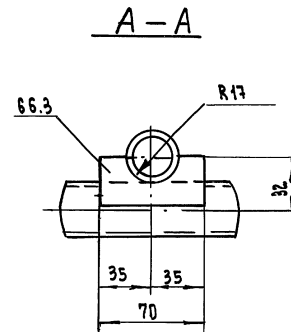
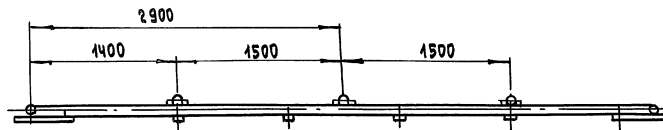
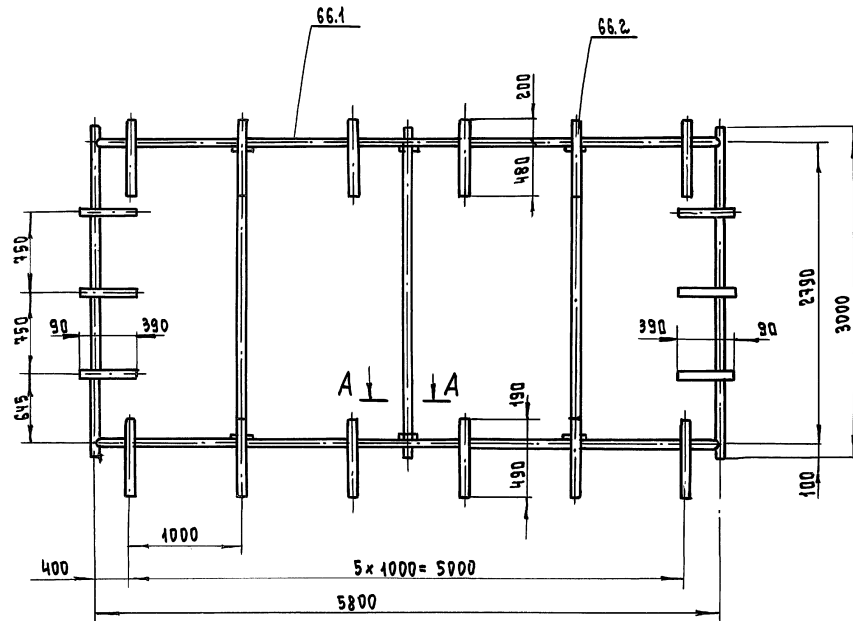


Соединено с объектом №1  
 МУНИЦИПАЛЬНОЕ УЧРЕЖДЕНИЕ КУЛЬТУРЫ  
 «ЦЕНТР КУЛЬТУРЫ И СПОРТА ГОРОДА КОРАЖИНО»  
 АДМ. И РЕГ. ПРОЕКТА И ГОРОДА КОРАЖИНО  
 АДМ. И РЕГ. ПРОЕКТА И ГОРОДА КОРАЖИНО

264.12.318.02		ПС
Районный дом культуры (Зол на 600 мест)	Станция	Лист
Сети на плане на отн. 3.600 (Зона 4)	Р	14
Администрация И.Б.С.Мазенцева		
25447-11	57	Ф.В.2

Привязан:

Нач. отд.	Зубков	И.И.
Гип.	Бохолдина	В.В.
Нач. пр.	Виключенко	И.И.
Инв. №		



Выборка металла					
№ п/п	Обозначение материалов	Длина мм	Масса кг	Примеч.	
66.1	Труба 25x3,2 ГОСТ 32.62-75	26600	63,6		
66.2	Полоса 4x40 ГОСТ 103-76	11040	13,9		
66.3	Полоса 4x32 ГОСТ 103-76	420	0,4		

1. Сварку производить по ГОСТУ 52.64-80 электродами Э42 ГОСТ 9467-75
2. Каркас должен быть окрашен. Перед окраской поверхности очистить от грязи, ржавчины, обезжирить и покрыть глифталевым грунтом ГФ-018 ТУ-6-10-1153-76. Окраску произвести пентафталеовой эмалью ПФ-115 ГОСТ 6465-76 серого цвета

ИЗВ. ИСТОРИИ ПОДГОТОВКИ МАТЕРИАЛА

Привязан		ГЛ. СПЕЦ. БЕЛЯЕВА <i>Беля</i>		264-12-318. 92		КТН	
		НАУ. СР. МАКАРОВА <i>Макар</i>		РАЙОННЫЙ ДОМ КУЛЬТУРЫ		СТАДИЯ ЛИСТ ЛИСТОВ	
				/ЗАЛ НА 600 МЕСТ/		Р 1	
				КАРКАС КИНОЭКРАНА		А.О. ЦИНИЭП	
				ЗАЛА АУДИТОРИИ		ИМ. В.С. МЕЗЕНЦЕВА	

25447-11 (58) ФОРМАТ А2

*Скопи*