

ТИПОВОЙ ПРОЕКТ

264-12-318.92

КУЛЬТУРНО - ДОСУГОВЫЙ
ЦЕНТР
С ЗАЛОМ НА 600 МЕСТ
АЛЬБОМ 1
ЧАСТЬ 1

ПЗ - ПОЯСНИТЕЛЬНАЯ ЗАПИСКА
АРХИТЕКТУРНЫХ РЕШЕНИЙ

СТР 4,5

АР - АРХИТЕКТУРНЫЕ РЕШЕНИЯ

СТР 6 ÷ 39

25447-01

ОТПУСКАЯ ЦЕНА
НА МОМЕНТ РЕАЛИЗАЦИИ
УКАЗАНА В СЧЕТ-НАКЛАДЕ

ТИПОВОЙ ПРОЕКТ
264-12-318.92
КУЛЬТУРНО - ДОСУГОВЫЙ
ЦЕНТР
С ЗАЛОМ НА 600 МЕСТ
АЛЬБОМ 1 ч.1

перечень альбомов

АЛЬБОМ 1 ч.1	ПЗ	ПОЯСНИТЕЛЬНАЯ ЗАПИСКА АРХИТЕКТУРНЫХ РЕШЕНИИ	АЛЬБОМ 7	ПЗ	ПОЯСНИТЕЛЬНАЯ ЗАПИСКА
АЛЬБОМ 1 ч.2	АР	АРХИТЕКТУРНЫЕ РЕШЕНИЯ		ЭМ	СИЛОВОЕ ЭЛЕКТРООБОРУДОВАНИЕ, УСТАНОВКА ЭЛЕКТРООБОРУДОВАНИЯ И ПРОКЛАДКА ТРУБ
	ПЗ	ПОЯСНИТЕЛЬНАЯ ЗАПИСКА ТЕХНОЛОГИЧЕСКОЙ ЧАСТИ	АЛЬБОМ 8	ПЗ	ПОЯСНИТЕЛЬНАЯ ЗАПИСКА
	ТЧ	ТЕХНОЛОГИЯ ПИЩЕБЛОКА		ЭО	ЭЛЕКТРООСВЕЩЕНИЕ ЗДАНИЯ, ПОСТАНОВОЧНОЕ ОСВЕЩЕНИЕ
	ТО	ТЕХНОЛОГИЧЕСКОЕ ОБОРУДОВАНИЕ	АЛЬБОМ 9	ПЗ	ПОЯСНИТЕЛЬНАЯ ЗАПИСКА
	СТ	СПОРТИВНАЯ ТЕХНОЛОГИЯ		КТ	КИНОТЕХНОЛОГИЯ
АЛЬБОМ 2 (в 2-х частях)	ТИА	ТЕХНОЛОГИЯ ИГРОВЫХ АВТОМАТОВ		СС	СВЯЗЬ И СИГНАЛИЗАЦИЯ
АЛЬБОМ 3	ПЗ	ПОЯСНИТЕЛЬНАЯ ЗАПИСКА	АЛЬБОМ 10	ПС	ПОЖАРНАЯ СИГНАЛИЗАЦИЯ
	КЖ	КОНСТРУКЦИИ ЖЕЛЕЗОБЕТОННЫЕ		ЭМЗ	ЭЛЕКТРООБОРУДОВАНИЕ
АЛЬБОМ 4	ПЗ	ПОЯСНИТЕЛЬНАЯ ЗАПИСКА	АЛЬБОМ 11	ЭЛМ	ЗАДАНИЕ ЗАВОДУ-ИЗГОТОВИТЕЛЮ
	КМ	КОНСТРУКЦИИ МЕТАЛЛИЧЕСКИЕ	АЛЬБОМ 12	АЧ	ЭЛЕКТРОМОНТАЖНЫЕ ИЗДЕЛИЯ
	ПЗ	ПОЯСНИТЕЛЬНАЯ ЗАПИСКА	АЛЬБОМ 13	МТУ	ЗАДАНИЕ ЗАВОДУ НА ИЗГОТОВЛЕНИЕ ШИТОВ
	ОВ	ОТОПЛЕНИЕ, ВЕНТИЛЯЦИЯ	(в 2-х частях)	М	ТЕХНИЧЕСКИЕ УСЛОВИЯ МЕХАНОБОРУДОВАНИЯ
	ХС	ХОЛОДОСНАБЖЕНИЕ	АЛЬБОМ 14	СО	МЕХАНОБОРУДОВАНИЕ
АЛЬБОМ 5	ПЗ	ПОЯСНИТЕЛЬНАЯ ЗАПИСКА	АЛЬБОМ 15	ВМ	СПЕЦИФИКАЦИИ ОБОРУДОВАНИЯ
	ВК	ВНУТРЕННИЙ ВОДОПРОВОД И КАНАЛИЗАЦИЯ	АЛЬБОМ 16		ВЕДОМОСТИ ПОТРЕБНОСТИ В МАТЕРИАЛАХ
	ВК/ПА	УСТАНОВКИ ВОДЯНОГО ПОЖАРОТУШЕНИЯ (ТЕХНОЛОГИЯ, ОБОРУДОВАНИЕ)	(в 3-х частях)		СМЕТЫ
	ЭС/ПА	УСТАНОВКИ ВОДЯНОГО ПОЖАРОТУШЕНИЯ (СИГНАЛИЗАЦИЯ)			
АЛЬБОМ 6	ПЗ	ПОЯСНИТЕЛЬНАЯ ЗАПИСКА			
	АЧ	АВТОМАТИЗАЦИЯ САНТЕХУСТРОЙСТВ			

АО ЦНИИЭП имени Б.С.МЕЗЕНЦЕВА
Главный инженер АО *Велицкий* М.ГЛИНКИН
Главный архитектор *Гмур* Г.МУРАДОВ
проекта

Утвержден Госкомархитектуры Лесбюром
от 29.11.91г. № 2-129 и введен в
действие АО ЦНИИЭП им. Б.С.Мезенцева
приказом от 17.09.92 № 71

СОДЕРЖАНИЕ АЛЬБОМА №1 (часть 1 и 2)

Альбом 1 часть 1

Лист	НАИМЕНОВАНИЕ	Стр.
1	ПОЯСНИТЕЛЬНАЯ ЗАПИСКА „ПЗ“/АРХИТЕКТУРНЫХ РЕШЕНИЙ/	4
2	ПОЯСНИТЕЛЬНАЯ ЗАПИСКА	5
	ВЕДОМОСТЬ РАБОЧИХ ЧЕРТЕЖЕЙ МАРКИ „АР“	
	часть 1	
1	ОБЩИЕ ДАННЫЕ	6
2	ПЛАН ПОДВАЛА. ЗОНА 1	7
3	ПЛАН ПОДВАЛА. ЗОНА 2	8
4	ПЛАН ПОДВАЛА. ЗОНА 3	9
5	ПЛАН ПОДВАЛА ЗОНА 4	10
6	ПЛАН НА ОММ. 0.000. ЗОНА 1	11
7	ПЛАН ПЕРВОГО ЭТАЖА. ЗОНА 2	12
8	ПЛАН 1-ГО ЭТАЖА. ЗОНА 3	13
9	ПЛАН 1-ГО ЭТАЖА. ЗОНА 4	14
10	ПЛАН НА ОММ. 3.60 и 4.50. ЗОНА 1	15
11	ПЛАН ВТОРОГО ЭТАЖА. ЗОНА 2	16
12	ПЛАН 2-ГО ЭТАЖА. ЗОНА 3	17
13	ПЛАН 2-ГО ЭТАЖА. ЗОНА 4	18
14	ПЛАН МЕЖФЕРМЕННОГО ПРОСПАТРАНСТВА. ХОДОВЫЕ МОСТИКИ. ЗОНА 2	19
15	ПЛАН РАБОЧИХ ГАЛЕРЕИ НА ОММ. 8.500 и 12.100. ЗОНА 2	20
16	ПЛАН ГАЛЕРЕИ НА ОММ. 14.000. ПЛАН КОЛОСНИКОВОЙ ПЛОЩАДКИ НА ОММ. 17.700. ЗОНА 2	21
17	ПЛАН КРОВЛИ. ЗОНЫ 1 и 4	22
18	ПЛАН КРОВЛИ. ЗОНЫ 2 и 3	23
19	РАЗРЕЗЫ I-I и II-II	24
20	ФАСАДЫ В ОСЯХ А-Ю; 22-1	25
21	ФАСАДЫ В ОСЯХ 1-22, Ю-А	26
22	ТАБЛИЦЫ ОТВЕРСТИЙ И ПРОЕМОВ	27
23	СЕЧЕНИЯ 1-1 ÷ 3-3 и ПОРЯДОВКА НАРУЖНЫХ СТЕН	28
24	ВХОДЫ №1 и 2. СЕЧЕНИЯ 1-1, 2-2. ЗОНЫ 1 и 2	29
25	ВХОДЫ №3-№7. СЕЧЕНИЯ 1-1, 2-2. ЗОНЫ 1 и 2	30
26	ВХОДЫ №8-№10. СЕЧЕНИЕ 1-1. ЗОНЫ 2, 3, 4	31
27	ДЕТАЛИ 1, 2, 5. СПЕЦИФИКАЦИЯ	32
28	ПЛОЩАДКИ №1 и №2. СЕЧЕНИЯ 1-1 ÷ 3-3. ДЕТАЛЬ 7	33
29	ДЕТАЛИ 3, 4, 6, 8. СПЕЦИФИКАЦИЯ	34
30	ВХОД В ПОДСОБНЫЕ ПОМЕЩЕНИЯ КАФЕ. ЗАГРУЗОЧНЫЙ ЛЮК	
	УЗЛЫ 1, 2	35
31	СЕЧЕНИЯ 2-2 ÷ Б-Б	36
32	ДВЕРИ ДМ, ДМа и ЛЮК ЛМ. УЗЛЫ 3 ÷ 5. СПЕЦИФИКАЦИЯ	37
33	ОГРАЖДЕНИЕ. УЗЛЫ 6 ÷ 8. СПЕЦИФИКАЦИЯ	38
34	ЦИМНИЙ С/Д. СЕЧЕНИЯ. СПЕЦИФИКАЦИЯ. ЗОНА 1	39

Лист	НАИМЕНОВАНИЕ	Стр.
	часть 2	
35	ПОДВЕСНЫЕ ПОТОЛКИ 1-ГО ЭТАЖА. ЗОНЫ 1 и 4	41
36	ПОДВЕСНЫЕ ПОТОЛКИ КИНОПРОЕКЦИОННОГО КОМПЛЕКСА И КОРИДОРА 1-ГО ЭТАЖА. ЗОНА 2	42
37	ПОДВЕСНЫЕ ПОТОЛКИ 1-ГО ЭТАЖА. ЗОНЫ 3, 4	43
38	ПОДВЕСНЫЕ ПОТОЛКИ 2-ГО ЭТАЖА. ЗОНА 1	44
39	ПОДВЕСНЫЕ ПОТОЛКИ ЗАЛА, КОРИДОРОВ И С/У 2-ГО ЭТ. ЗОНА 2	45
40	ПОДВЕСНЫЕ ПОТОЛКИ 2-ГО ЭТ. ЗОНЫ 3 и 4	46
41	ЭКСПЛИКАЦИЯ ПОЛОВ /НАЧАЛО/	47
42	ВЕДОМОСТЬ ОПДЕЛКИ ПОМЕЩЕНИЙ /НАЧАЛО/.	48
43	ВЕДОМОСТЬ ОПДЕЛКИ ПОМЕЩЕНИЙ /ПРОДОЛЖЕНИЕ/	49
44	ВЕДОМОСТЬ ОПДЕЛКИ ПОМЕЩЕНИЙ /ПРОДОЛЖЕНИЕ/	50
45	ВЕДОМОСТЬ ОПДЕЛКИ ПОМЕЩЕНИЙ /ОКОНЧАНИЕ/.	51
	ЭКСПЛИКАЦИЯ ПОЛОВ /ОКОНЧАНИЕ/	
46	РАЗВЕРТКА СТЕНЫ ЗРИТЕЛЬНОГО ЗАЛА В ОСЯХ 8-1. ЗОНА 2	52
47	РАЗВЕРТКА СТЕНЫ ЗРИТЕЛЬНОГО ЗАЛА В ОСЯХ С-Ш. ЗОНА 2	53
48	РАЗВЕРТКА СТЕНЫ ЗРИТЕЛЬНОГО ЗАЛА В ОСЯХ С-Ш. ЗОНА 2	54
49	РАЗВЕРТКА СТЕНЫ ЗРИТЕЛЬНОГО ЗАЛА В ОСЯХ Ш-С. ЗОНА 2	55
50	ЛЕКЦИОННАЯ АУДИТОРИЯ НА 200 МЕСТ. РАЗВЕРТКИ СТЕН 3-3 и 2-2. ЗОНА 3	56
51	ЛЕКЦИОННАЯ АУДИТОРИЯ НА 200 МЕСТ. РАЗВЕРТКИ СТЕН 1-1 и 4-4. ЗОНА 3	57
52	ВНУТРЕННИЕ ДВЕРИ ЗАЛА И АУДИТОРИИ ИД-1, ИД-1*. СПЕЦИФИКАЦИЯ	58
53	АКУСТИЧЕСКИЕ ДВЕРИ ИД-2, ИД-3. СПЕЦИФИКАЦИЯ	59
54	НАРУЖНАЯ ДВЕРЬ ЗАЛА ИДИ-1. СПЕЦИФИКАЦИЯ	60
55	НАРУЖНАЯ ДВЕРЬ СКЛАДА ДЕКОРАЦИИ ИДН-2	61
56	ДВЕРЬ ИДН-2. УЗЛЫ. СПЕЦИФИКАЦИЯ	62
57	ДВЕРЬ ИДН-2. МЕТАЛЛИЧЕСКАЯ КОРОБКА. УЗЛЫ. ДЕТАЛИ.	63
58	ДВЕРЬ ИДН-2. ДЕТАЛИ. СПЕЦИФИКАЦИЯ	64
59	ИНДИВИДУАЛЬНЫЕ ОКНА ИО-1, ИО-2, ИО-3, ИО-2*. СПЕЦИФИКАЦИЯ	65
60	СВОДНАЯ СПЕЦИФИКАЦИЯ СТОЛЯРНЫХ ИЗДЕЛИЙ	66
61	КАБИНЫ САНУЗЛОВ. ШИПТЫ. ДЕТАЛИ	67
62	КАБИНЫ САНУЗЛОВ. СЕЧЕНИЯ. СПЕЦИФИКАЦИЯ	68
63	ГАРДЕРОБ №1. СПЕЦИФИКАЦИЯ МАТЕРИАЛОВ И ВЕЩАК И БАРЬЕР. ЗОНЫ 1 и 3	69
64	ГАРДЕРОБ №2. ГАРДЕРОБНАЯ ВЕЩАКА	70
65	СЕКЦИЯ БАРЬЕРА ГАРДЕРОБОВ №1 и №2. УЗЛЫ. ДЕТАЛИ. ЗОНЫ 1 и 3	71
66	ДЕТАЛИ КРЕПЛЕНИЯ ПОРУЧНЯ. ЗЕРКАЛА. СПЕЦИФИКАЦИЯ МАТЕРИАЛОВ. ЗОНЫ 1, 2, 3.	72
67	РЕШЕТКИ ВР-1, ВР-2, ВР-3. СПЕЦИФИКАЦИЯ	73
68	ВОЗДУХОЗАБОР. ШАХТЫ, ВЕНП. РЕШЕТКИ ВР-3, ВР-5. СПЕЦИФИКАЦИЯ	74
69	ФАСАДЫ Ю-А; 1-22 /ВАРИАНТ/	75

Лист	НАИМЕНОВАНИЕ	Стр.
1	ПОЯСНИТЕЛЬНАЯ ЗАПИСКА „ПЗ“	76
	/ТЕХНОЛОГИЧЕСКОЙ ЧАСТИ/	
1	ОБЩИЕ ДАННЫЕ	77
	ТЕХНОЛОГИЧЕСКАЯ ЧАСТЬ ТЧ	
2	ТЕХНОЛОГИЧЕСКАЯ ЧАСТЬ ПРОЕКТА КАФЕ. ЗОНЫ 1, 4	78
3	МОНТАЖНЫЙ ПЛАН КАФЕ. ЗОНА 1	79
4	ТЕХНОЛОГИЧЕСКАЯ ЧАСТЬ ПРОЕКТА БУФЕТА ДЛЯ ЗРИТЕЛЕЙ ЗОНА 1	80
5	ТЕХНОЛОГИЧЕСКАЯ ЧАСТЬ ПРОЕКТА БАРА. ЗОНА 4	81
6	ПЕРЕЧЕНЬ ТЕХНОЛОГИЧЕСКОГО ОБОРУДОВАНИЯ	82
	ОБЩАЯ ТЕХНОЛОГИЯ ТО	
1	ФРАГМЕНТЫ ПЛАНОВ ЭТАЖЕЙ С РАССТАНОВКОЙ ТЕХНОЛОГИЧЕСКОГО ОБОРУДОВАНИЯ И МЕБЕЛИ	83
2	ПЕРЕЧЕНЬ ОБОРУДОВАНИЯ И МЕБЕЛИ	84
	СПОРТИВНАЯ ТЕХНОЛОГИЯ СТ	
1	ЗАЛ 36x18. РАЗМЕТКА. РАССТАНОВКА ОБОРУДОВАНИЯ, ЗОНА 4	85
	ЗАЛ ИГРОВЫХ АВТОМАТОВ ТИА	
1	ЗОНА I и IV. ЗАЛ ИГРОВЫХ АВТОМАТОВ	86

ИМЬ, № СТОЛА, ПОДПИСЬ И ДАТА ВЗЯМ. ИМЬ. И

Альбом 1 лист 1

Общие указания.
 Типовой проект районного дома культуры /зала на 600 мест/ со стенами из кирпича разработан согласно задания на проектирование и утвержден Госкомархитектурой.

Здание предназначается для строительства в городах на 100-200 тыс. жителей в I подрайоне, II и III климатических районах с обычными геологическими условиями. Расчетная температура наружного воздуха -30°С. Степень огнестойкости -II; класс ответственности -I.

Архитектурно-планировочное решение.
 Здание располагается на участке с горизонтальным рельефом принятым условно 1,7га. Объемное решение позволяет располагать его как на угловых, так и на фронтальных участках в парковых зонах и на площадях. На участке предусматриваются: зона отдыха, спортивная и детская зоны, хозяйственный двор. Территория благоустраивается и озеленяется.

Здание дома культуры - двухэтажное с подвалом. Планировочное решение позволяет как автономную, так и совместную работу зрелищной и клубной частей здания.

За отметку 0,000 принят условно уровень чистого пола I этажа (Фойе). Планировочная отметка здания -0,65.

На первом этаже здания располагаются зрительный комплекс с залом на 600 мест (сцена типа "Б" с колонами отметка планшета 0,90), кафе на 50 мест, зимний сад, который является композиционным центром, группа помещений информации и отдыха со своим вестибюлем, лекционной аудиторией на 200 мест и административно-хозяйственные помещения, а также игровой спортзал размером 18x36м универсального назначения: для занятий волейболом, баскетболом, бадминтоном, теннисом и групп ОФП. Для посетителей спортивной группы предусмотрен отдельный вход, а из спортзала - выход на открытые площадки.

На втором этаже вокруг зимнего сада, перекрытого "фонарем", а потому обеспечивающего попадание дневного света, группируются: выставка, бар-дискотека, кружковые помещения, клубная гостиная. Последние расположены на более низкой отметке -3,60, что обеспечивает хорошее зонирование и освещение этих помещений верхним боковым светом. В клубной части на втором этаже находятся

кружковые, клубная и вход в лекционную аудиторию, зал аэробики со своим изолированным входом.

В подвале расположены бильярдная, мазея и другие технические помещения, так же загрузка кафе и складская группа.

Пропускная способность дома культуры 1500 чел., дом с наружными и внутренними стенами из кирпича (см. альбом II). Стены фасадов отделываются керамическим кирпичом с расшивкой швов и декоративной штукатуркой. Пространственная структура облицована профилированным алюминием. Над входами 4 и 4б2 предусматриваются световые рекламы. Цоколь отделан керамической плиткой типа "кабанчик".

Проект разработан для строительства в летних условиях. В случае производства работ в зимних условиях сделать соответствующую корректировку.

Привязки кирпичных стен и перегородок даны без учета облицовки и штукатурки. Высоты дверных проемов даны от отметок чистых полов.

Перегородки толщиной 65 мм (кирпич на ребро) выполнять на высоту 2,1 м с армированием 2Ф4вр1 через 3 ряда кладки.

Кирпичные ограждения вентилятора толщиной 120 мм выкладывать после монтажа коробов.

Здание оснащено: горячим и холодным водоснабжением, электроэнергией от внешних сетей, канализацией и ливнеотводом, отоплением, автоматическим водяным пожаротушением, устройствами связи, пожарной сигнализацией, автоматизацией сантехустройства, нестандартизированным оборудованием, механизацией сцены, словым электрооборудованием, электроосвещением, постановочным освещением в зрительном зале, электроприборами сценических механизмов, технологией буфета на электрическом оборудовании, кинотехнологическим оборудованием.

Указания по привязке проекта.
 Графическая часть проекта разработана для расчетной зимней температуры $t_{н} = -30^{\circ}C$. При привязке проекта чертежи нулевого цикла корректируются или заменяются с учетом местным геологических, гидрогеологических условий, снеговой и ветровой нагрузки, рельефа участка.

Проектом привязки разрабатывается художественное оформление здания и реклама в пределах соответствующего раздела сметы.

Листы генерального плана участка, вертикальной планировки и благоустройства выписываются при привязке.

Привязочный проект должен иметь удостоверяющую подпись главного архитектора (инженера) проекта - проект привязки выполнен в соответствии с действующими нормами и правилами и предусматривает мероприятия, обеспечивающие взрывную, взрывопожарную и пожарную безопасность при эксплуатации здания.

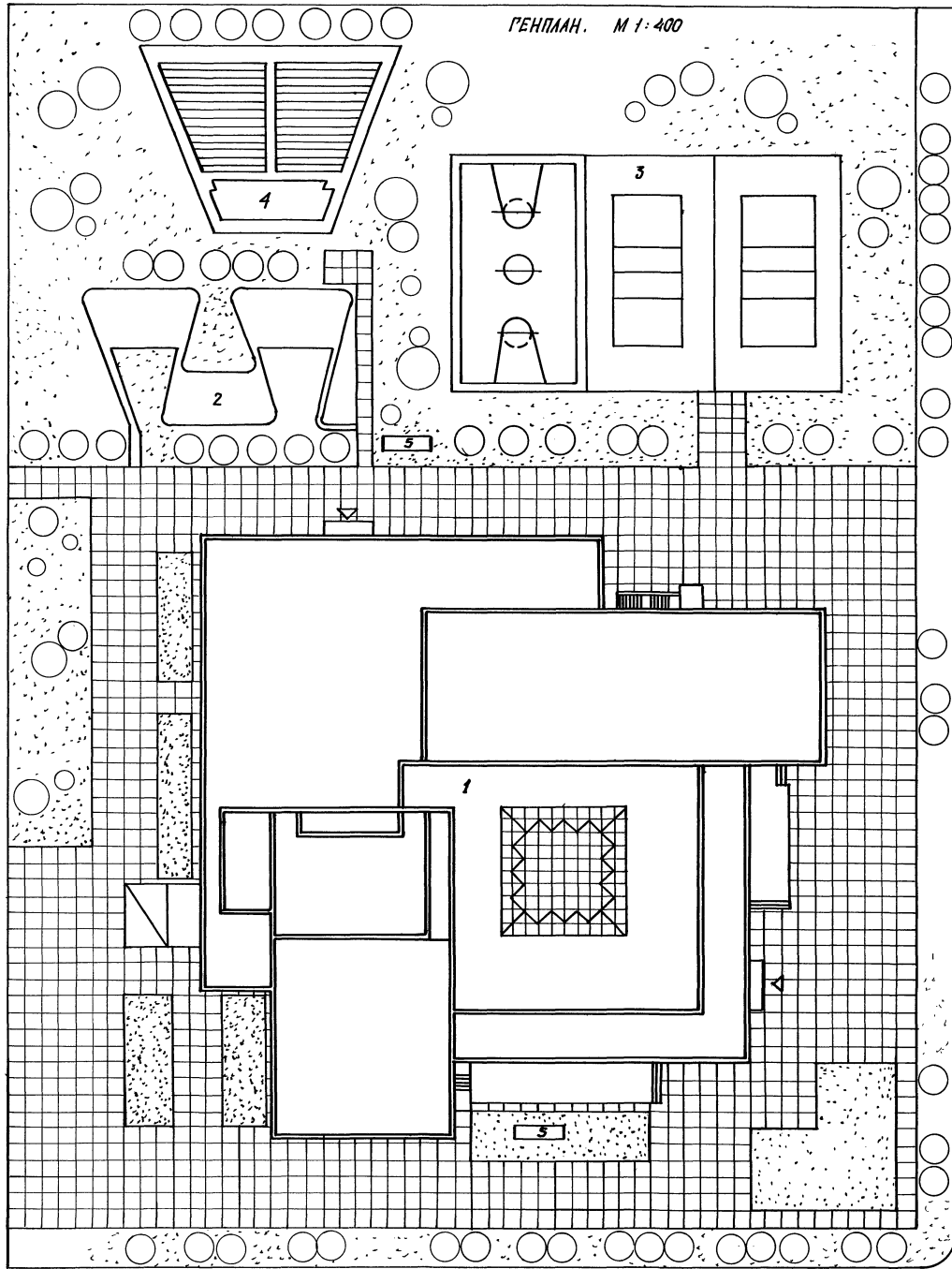
Технико-экономические показатели

наименование	ед. измер.	по проекту	по привязке
площадь застройки	м ²	4495,0	
строительный объем	м ³	50550	
в т.ч. подземной части	м ³	8400	
общая площадь	м ²	10100	
полезная площадь	м ²	7340	
нормируемая площадь	м ²	5400	
сметная стоимость			
строительство	тыс. руб.	3203,40	
в т.ч. с.м.р.	тыс. руб.	2743,13	

ИЗВ. ПРОЕКТА ПОЛ. И ДАТА ВЗАМ. ИЛИ

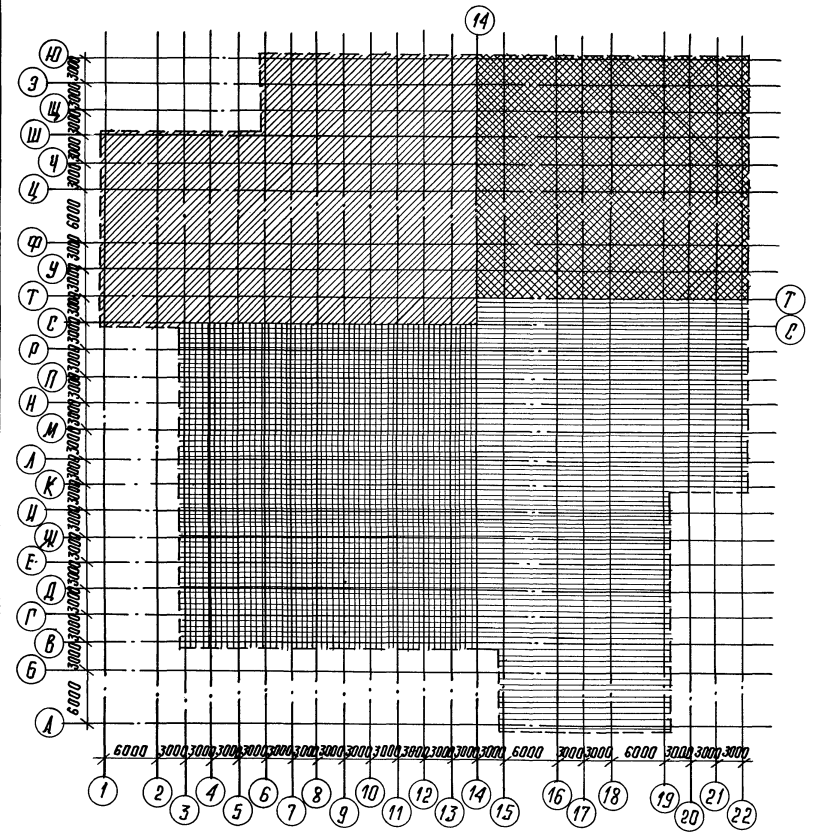
УК АБН МУРАДОВ	И.И.	264-12-318.92	ЛЗ
УК КБТ БАККАН	И.И.		
Г.А.П. МУРАДОВ	И.И.		
Г.И.П. АНДРЕЕВА	И.И.		
И.КОНТ. ШАРАПОВА	И.И.		
Исполн. ТЕРАСИМОВА	И.И.		
Пояснительная		Станд. лист листов	
ЗАПИСКА (Архитектурных решений)		Р 1 2	
копировал 25447-01 4 формат А2		И.И. Б.С. МЕЗЕНЦЕВА	

ГЕНПЛАН. М 1:400



ПЛАН ОСЕЙ. М 1:400

- ЗОНА 1
- ▨ ЗОНА 2
- ▩ ЗОНА 3
- ▧ ЗОНА 4



ЭКСПЛИКАЦИЯ

1. РАЙОННЫЙ ДОМ КУЛЬТУРЫ НА 600 МЕСТ.
2. ДЕТСКАЯ ПЛОЩАДКА.
3. СПОРТИВНЫЕ ПЛОЩАДКИ.
4. ЭСТРАДА С МЕСТАМИ НА 500 МЕСТ.
5. ВОЗДУХОЗАБОРНАЯ ШАХТА.

Альбом 1 листы 1

Типовой проект районного дома культуры с залом на 600 мест /стены кирпичные/ разработан АО ЦНЦЭП им. Б.С. Мезенцева Авторский коллектив:

Архитекторы: Мурадов Г.А.; Герасимова Т.С.; Илкчян А.А.; Аюпова К.Г.; Шарипова М.Е.

Инженеры: Баркан М.В.; Андреева Т.К.; Горалина Л.А.; Корнев А.М.; Кузьмина Н.М.; Павликов Б.А.; Яшина Т.И.

Специальные разделы проекта разработали:

1. Отопление, вентиляция, теплоснабжение: Гонимель А.И.; Зотова А.В.
2. Водоснабжение, канализация, ливнестоки, пожарное водоснабжение: Куданев Ш.А.; Портная А.Ф.
3. Автоматизация сантехустройств: Комарова Т.И.; Черкасова З.С.
4. Электротехника: Полуницев В.Р.; Алдоньев А.В.; Плотникова М.В.; Зеленька-Кайрейко Л.М.; Мельникова Р.В.
5. Связь, сигнализация, пожарная сигнализация: Бахвалидина А.В.; Вилочуев К.А.
6. Общая технология: Кузькин П.И.
7. Лицевая технология: Толкушкина Р.К.; Середина В.Н.
8. Кинотехнология: Беляева С.П.
9. Механическое оборудование сцены: Дмитриев Д.В.
10. Вертикальный транспорт: Плотников Ю.П.
11. Спортивная технология: Козюля В.И.

Настоящий проект разработан в соответствии с действующими нормами и правилами и предусматривает мероприятия, обеспечивающие взрывную, взрывопожарную и пожарную безопасность при эксплуатации здания.
Главный архитектор проекта /Мурадов Г.А./

Ведомость основных комплектов рабочих чертежей

обозначение	наименование	примечания
ПЗ	Пояснительная записка	
АР	Архитектурные решения	
КЖ	Конструкции железобетонные	
КМ	Конструкции металлические	
ТО	Технологическое оборудование	
ТИА	Технология игровых автоматов	
ТЧ	Технология пищеблока	
СТ	Спортивная технология	
ОВ	Отопление и вентиляция	
ВК	Внутренний водопровод и канализация, ливнестоки	
АУ	Автоматизация сантехустройств	
ЭО	Электротехнические чертежи	
СС	Связь и сигнализация	
ПС	Пожарная сигнализация	
КТ	Кинотехнология	
ХС	Холодоснабжение	
МЭ	Механооборудование	
ЭМ	Силовое электрооборудование, прокладка трасс	

Ведомость ссылочных документов

обозначение	наименование	примечания
ГОСТ 91-1 вып. 1-0	Цементно-стружечные плиты	
ГОСТ 91-2 вып. 2-0	Гипсовые плиты декоративные	
— " —	Плиты минераловатные самонесущие	
ГОСТ 91-3 вып. 3-0	Решетка алюминиевая	
ГОСТ 5-24 вып. 1	Подоконные доски деревянные	
ГОСТ 9-22 вып. 1	Деревоалюминиевые окна и балконные двери	
ГОСТ 5-19 вып. 1	Двери наружные	
ГОСТ 5 вып. 12	Двери противопожарные	
ГОСТ 10	Двери внутренние	
РС 8202-76	Дверь холодильная	
ГОСТ 1-74 вып. 2	Двери наружные	

Ведомость прилагаемых документов

обозначение	наименование	примечания
СО	Спецификация оборудования	
ВМ	Ведомость потребности в материалах	
ЭЛМ	Электромонтажные изделия	
АУ	Задание заводу на изготовление щитов	

Ведомость спецификаций

лист	наименование	примечания
18	Спецификация материалов на решетки вентиляц.	
27	Спецификация материалов на входы 1,2.	
29	Спецификация материалов на козырьки и площадки 1,2.	
32	Спецификация изделий на двери ДМ, ДМд и люк ЛМ.	
33	Спецификация материалов ограждения загрузочной	
34	Спецификация материалов отделки зимнего сада	
52	Спецификация изделий на ДД-1; ДД-1*	
53	Спецификация изделий на ДД-2; ДД-3	
54	Спецификация изделий на ДДН-1	
56	Спецификация изделий на ДДН-2	
58	— " —	
59	Спецификация изделий на ДД-1, ДД-3	
60	Спецификация стальных изделий	
62	Спецификация изделий на ножки и щиты санкабин	

264-12-318.92 АР

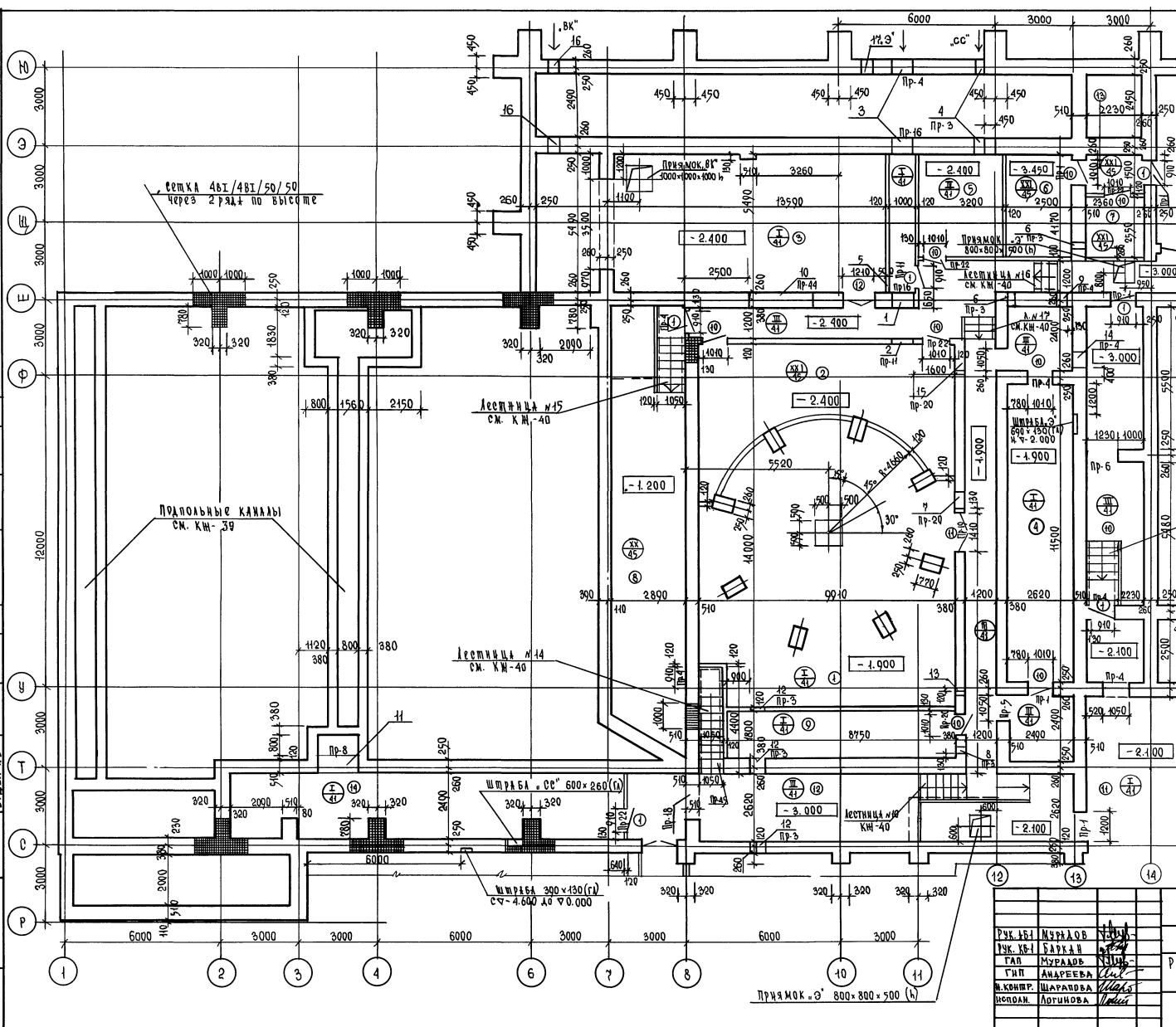
Общие данные

Руч. АБ-1 Мурадов Г.А. Баркан М.В. ГИП Андреева Т.К. Н. Контр. Беляева С.П. Яшина Т.И. Илкчян А.А.

Стадия Лист Листов
Р 1 69/34
АО ЦНЦЭП им. Б.С. Мезенцева

Архив 1 часть 1

ЛИСТЫ ВЪЕЗДНОЙ
 ОТДЕЛ №1
 ОТДЕЛ №2
 ОТДЕЛ №3
 ОТДЕЛ №4
 ОТДЕЛ №5
 ОТДЕЛ №6
 ОТДЕЛ №7
 ОТДЕЛ №8
 ОТДЕЛ №9
 ОТДЕЛ №10
 ОТДЕЛ №11
 ОТДЕЛ №12
 ОТДЕЛ №13
 ОТДЕЛ №14
 ОТДЕЛ №15
 ОТДЕЛ №16
 ОТДЕЛ №17
 ОТДЕЛ №18
 ОТДЕЛ №19
 ОТДЕЛ №20
 ОТДЕЛ №21
 ОТДЕЛ №22
 ОТДЕЛ №23
 ОТДЕЛ №24
 ОТДЕЛ №25
 ОТДЕЛ №26
 ОТДЕЛ №27
 ОТДЕЛ №28
 ОТДЕЛ №29
 ОТДЕЛ №30
 ОТДЕЛ №31
 ОТДЕЛ №32
 ОТДЕЛ №33
 ОТДЕЛ №34
 ОТДЕЛ №35
 ОТДЕЛ №36
 ОТДЕЛ №37
 ОТДЕЛ №38
 ОТДЕЛ №39
 ОТДЕЛ №40
 ОТДЕЛ №41
 ОТДЕЛ №42
 ОТДЕЛ №43
 ОТДЕЛ №44
 ОТДЕЛ №45
 ОТДЕЛ №46
 ОТДЕЛ №47
 ОТДЕЛ №48
 ОТДЕЛ №49
 ОТДЕЛ №50

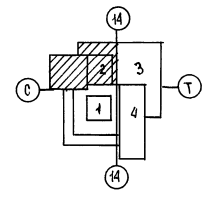


Экспликация помещений

№ п/п	Наименование помещений	Площадь в м ²
1	трим ещечи	101.0
2	электрощитовая	60.0
3	насосная	74.6
4	сейф скатанный декоративный	30.1
5	помещение гербаки лыжовых люков	13.3
6	аккумуляторная	10.4
7	холодная	6.0
8	оркестровая яма	41.9
9	помещение для протирывесов	16.0
10	хозяйственные помещения	24.5
11	тепл. подполье	30.3
12	коридор	70.7
13	тамбур	2.0
14	техническое помещение	46.0

Лестница №8
 см. КМ-40

Примечания
 1. Данный чертёж см. совместно с АР-2.4.5 и чертёжами марки КМ

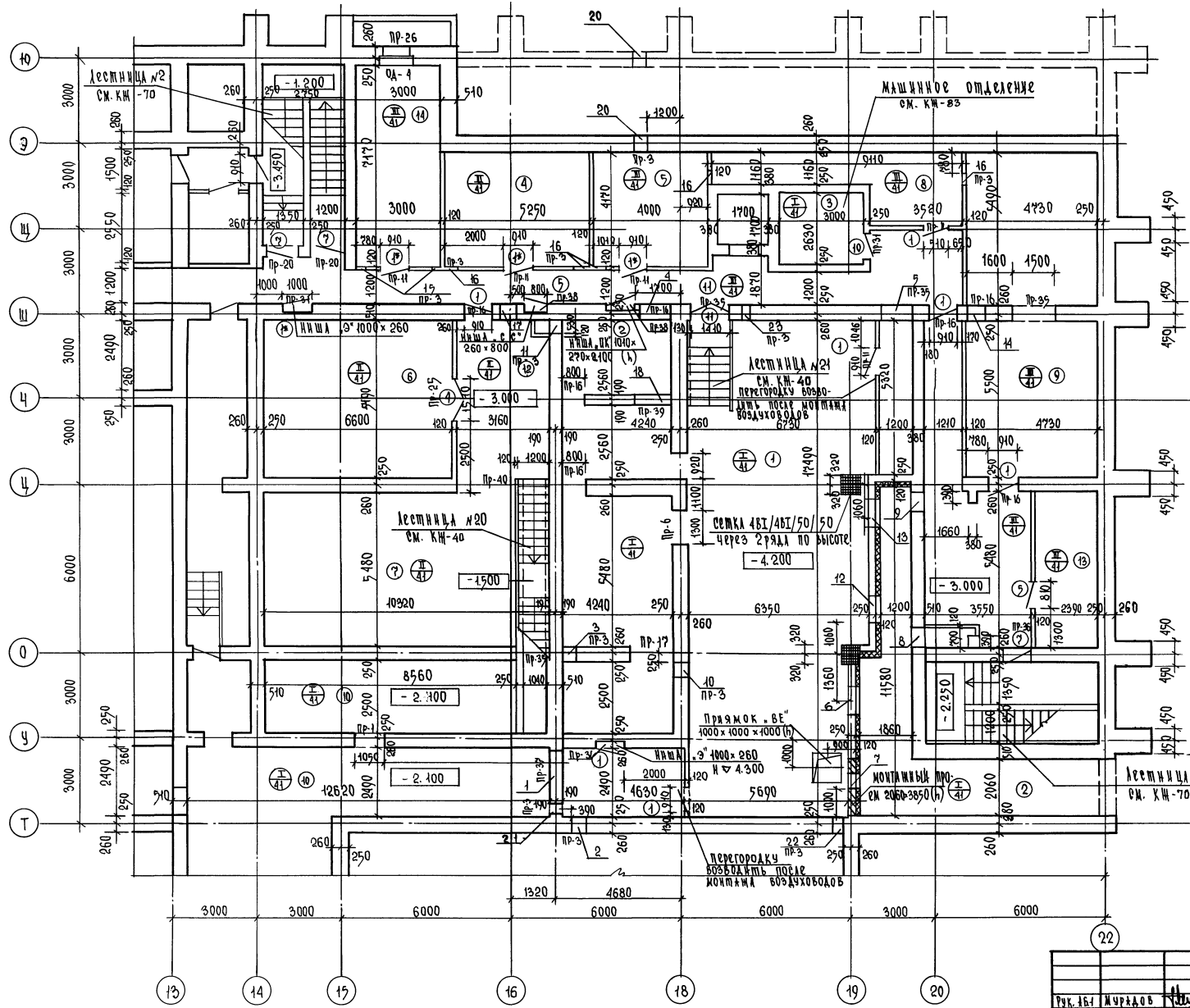


Рук. И.И. Мухомов	И.И. Мухомов
Рук. К.И. Баркан	К.И. Баркан
ГАП Мухомов	Мухомов
ГПН Ананьева	Ананьева
В.КОНСТ. Шарова	Шарова
Местоп. Логинова	Логинова

264-12-318. 92		АР	
РАЙОННЫЙ ДОМ КУЛЬТУРЫ /ЗОНА НА 600 МЕСТ/		Ступень	Лист
ПЛАН ПОДВАЛА ЗОНА 2		Р	3
		А.В. ЦИНИЭП И.М.Б.С. Мезенцева	

Листом 1 из сем 1

С.О.С.Л.А.С.О.В.А.Н.И.
 ОТДЕЛ №1 АНТИРЕЗЕРВ
 ОТДЕЛ №2 ПОДПОЛКОВ
 ОТДЕЛ №3
 ОТДЕЛ №4
 ОТДЕЛ №5
 ОТДЕЛ №6
 ОТДЕЛ №7
 ОТДЕЛ №8
 ОТДЕЛ №9
 ОТДЕЛ №10
 ОТДЕЛ №11
 ОТДЕЛ №12
 ОТДЕЛ №13
 ОТДЕЛ №14
 ОТДЕЛ №15
 ОТДЕЛ №16
 ОТДЕЛ №17
 ОТДЕЛ №18
 ОТДЕЛ №19
 ОТДЕЛ №20
 ОТДЕЛ №21
 ОТДЕЛ №22
 ОТДЕЛ №23
 ОТДЕЛ №24
 ОТДЕЛ №25
 ОТДЕЛ №26
 ОТДЕЛ №27
 ОТДЕЛ №28
 ОТДЕЛ №29
 ОТДЕЛ №30

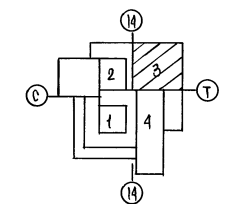


ЭКСПЛИКАЦИЯ ПОМЕЩЕНИЙ

№№ ПОМ.	Наименование помещений	ПЛОЩАДЬ В М ²
1	Венткамера	194,6
2	Воздухозаборный канал	38,0
3	Машинное отделение лифта	2,9
4	Комната оркестрантов	24,8
5	Комната рабочих сцены	16,7
6	Библиотечная	36,2
7	Курительная	26,5
8	Хозкладовая	16,7
9	Прокат	259+26,0
10	Техподполье	58,8
11	Коридор	59,3
12	Холл	12,3
13	Техническое помещение	13,1
14	Пожарный пост №2	21,5

ПРИМЕЧАНИЯ

Данный чертеж см. совместно с АР-2,3,5 и чертежами марки КМ

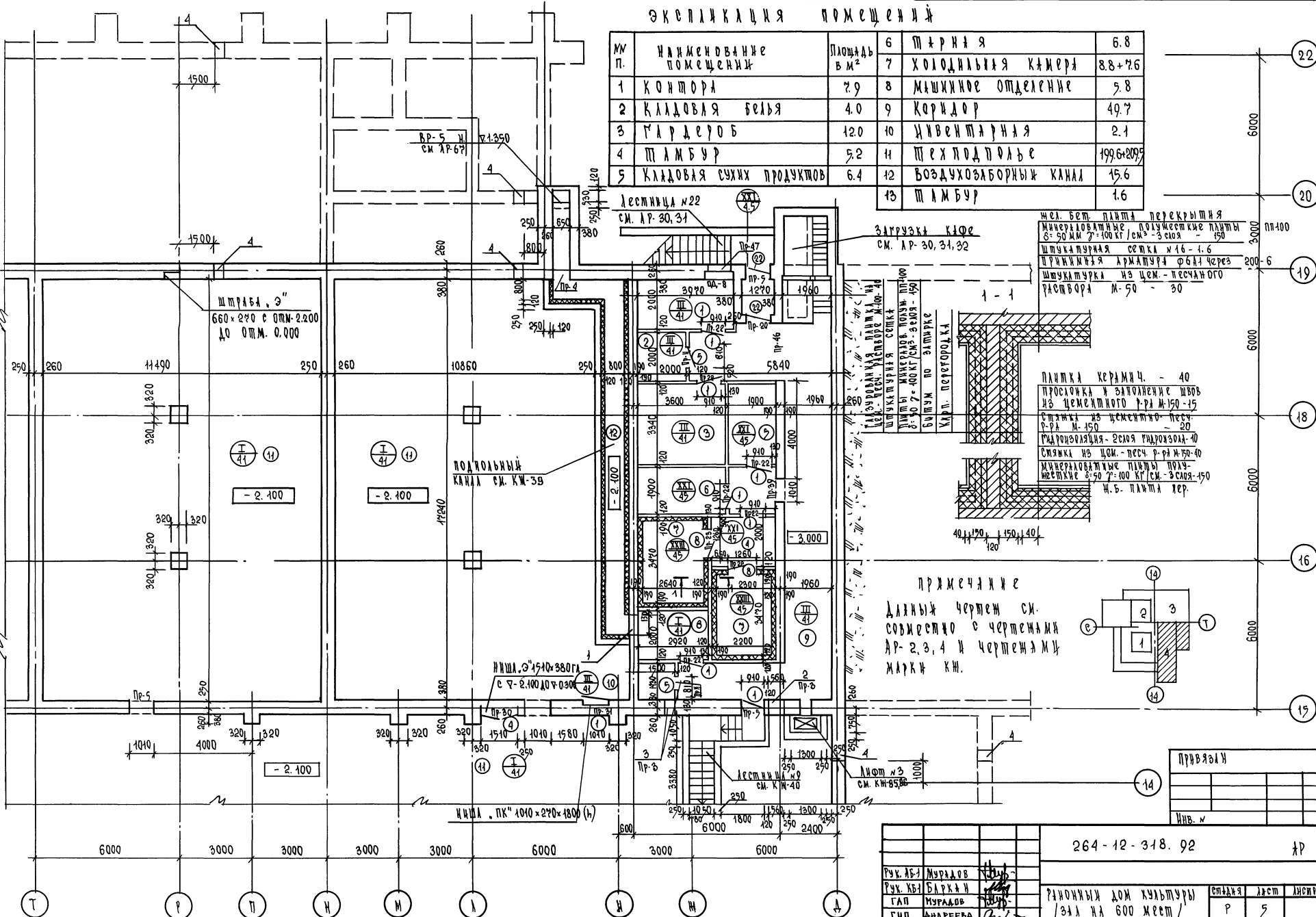


Привязан		264-12-318.92		АР	
Рук. 167	Муратов	Страна	Лист	Листов	
Рук. 167	Баркин	Районный дом культуры	Р	4	
ГАП	Муратов	/Зал на 600 мест/			
ГАП	Андреева	План подвала		А.О. Циниэл	
Исполн.	Шарапова	Этаж 3		Б.В. Мезенцев	
Исполн.	Логнова				

Альбом 1 часть 1

ЭКСПЛИКАЦИЯ ПОМЕЩЕНИЙ

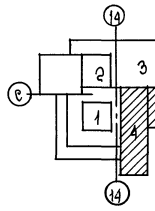
№ п.	НАИМЕНОВАНИЕ ПОМЕЩЕНИЯ	Площадь в м ²	Тариф	6.8	
1	КОМПОРА	7.9	7	ХОЛОДИЛЬНАЯ КАМЕРА	8.8+7.6
2	КЛАДОВАЯ Белья	4.0	8	МАШИНОЕ ОТДЕЛЕНИЕ	5.8
3	ГАРДЕРОБ	12.0	9	КОРИДОР	49.7
4	ТАМБУР	5.2	10	ИНВЕНТАРНАЯ	2.1
5	КЛАДОВАЯ СУХИХ ПРОДУКТОВ	6.4	11	ПЕХ ПОД ПОЛЫЕ	199.6+209.7
			12	ВОЗДУХОЗАБОРНЫЙ КАНАЛ	15.6
			13	ТАМБУР	1.6



НЕЛ БЕТ ПЛИТА ПЕРЕКРЫТИЯ
 МИНЕРАЛОВАННЫЕ ДОУМЕСТНЫЕ ПЛИТЫ
 8:50 ММ 7:100 КГ/СМ³ - 3 СЛОЯ
 ШТУКАТУРНАЯ СЕТКА №16 - 1.6
 ПРИКЛИПНАЯ АРМАТУРА Ф8А1 ЧЕРЕЗ
 ШТУКАТУРКА ИЗ ЦЕМ.-ПЕСЧАНОГО
 РАСТВОРА М-50 - 30

ПЛИТКА КЕРАМИЧ. - 40
 ПРОСЛОЖКА И ЗАКЛЮЧЕНИЕ ШВОВ
 ИЗ ЦЕМЕНТНОГО Р-РА М-150-15
 СЕТКА ИЗ ЦЕМЕНТНО-ПЕС.-
 Р-РА М-150 - 20
 РАДОНОВАЯ ЦИПЛА-20
 СЕТКА ИЗ ЦЕМ.-ПЕС.-Р-РА М-150-10
 МИНЕРАЛОВАННЫЕ ПЛИТЫ ПОЛУ-
 МЕШКИЕ 8:50 7:100 КГ/СМ³ - 3 СЛОЯ-150
 Н.Б. ПЛИТА ЛЕР.

ПРИМЕЧАНИЕ
 ДАННЫЕ ЧЕРТЕЖИ СМ.
 СОВМЕЩАЮТ С ЧЕРТЕЖАМИ
 АР-2, 3, 4 И ЧЕРТЕЖАМИ
 МАРКИ КН.



ПРИБЯЗКИ			
ИНВ. №			

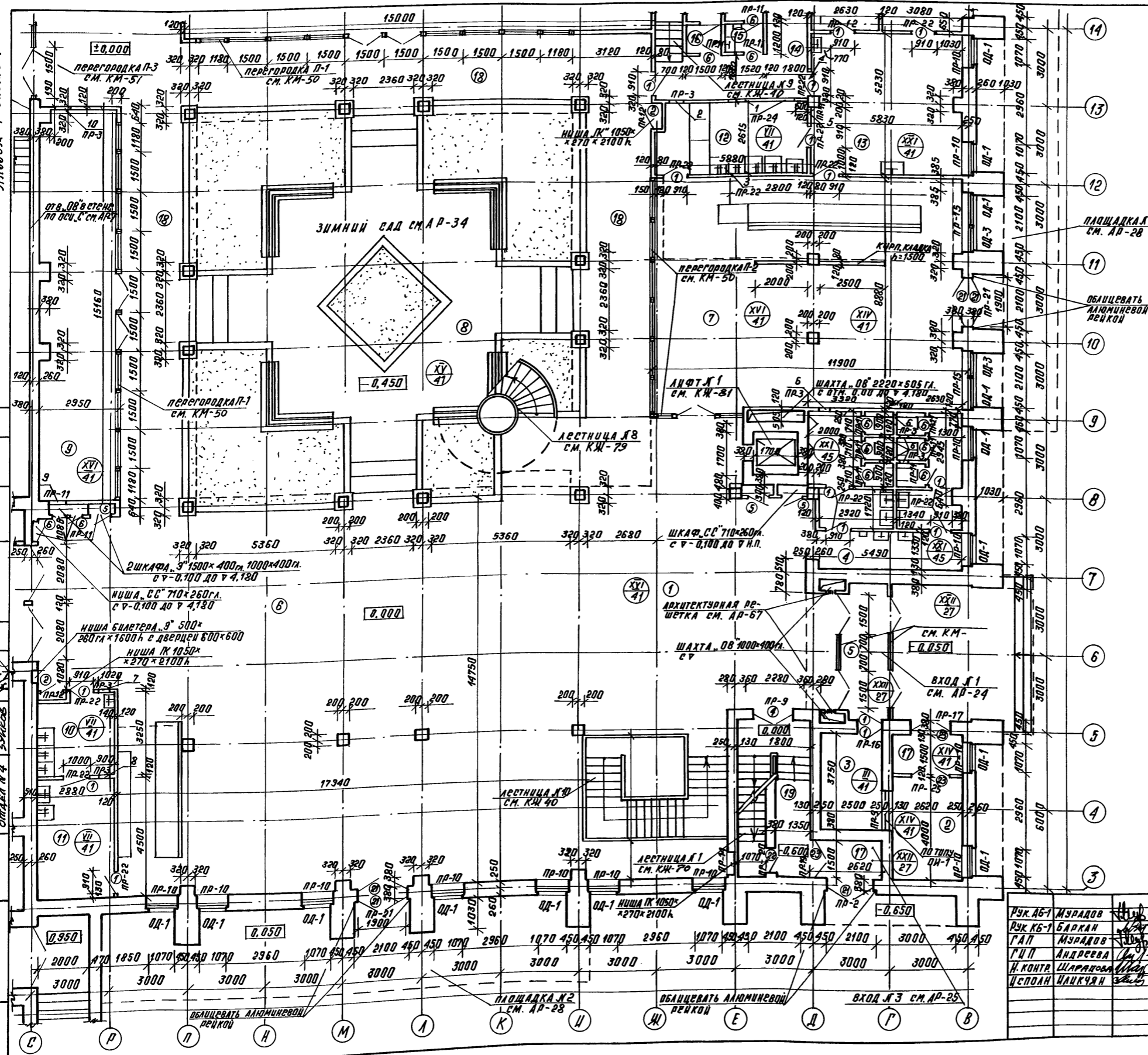
264-12-318.92		АР
Рук. АБ-1 МУРАДОВ	ГАП МУРАДОВ	ГИП АНДРЕЕВА
ИСПОЛН. ШАРАПОВА	ЛОГИНОВА	
РАЙОННЫЙ ДОМ КУЛЬТУРЫ /ЗДА НА 600 МЕСТ/		СТАНЦИЯ ЛЕСТ. АНТОНОВ
ДЛЯ П. ПОДВАЛА ЗОНА 4		А.О. ЦИНИН Э.П. И.М. Б.С. МЕЗЕНЦЕВА

25447-01 10

Ф.А.2

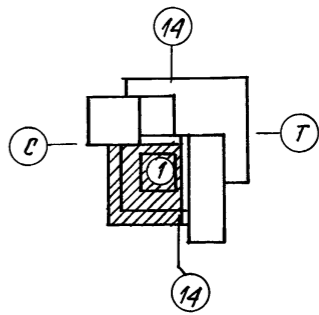
С.О.И.Л.А.С.О.Б.А.Н.И.
 ОТАБЕЛ №1 АМУТРИЕВ
 ОТАБЕЛ №2 СОМАТОВ
 ОТАБЕЛ №3

Альбом 1 лист 67



ЭКСПЛИКАЦИЯ ПОМЕЩЕНИЙ

№ ПОМ	НАИМЕНОВАНИЕ	ПЛОЩАДЬ м ²
1	ВЕСТИБУЛЬ	150
2	КАССОВЫЙ ВЕСТИБУЛЬ	10,5
3	ПОМЕЩЕНИЕ КАССЫ	9,4
4	САМУЗЛЫ	32,0
5	ВХОДНОЙ ТАМБУР	10,0
6	ФОЙЕ	230
7	ЗАЛ КАФЕ С ЗОНОЙ РАЗДАЧИ	105,2
8	ЗИМНИЙ САД	225,0
9	ЗАЛ ЦИГРОВЫХ АВТОМАТОВ	44,7
10	МОЕЧНАЯ	9,4
11	ПОДСОБНОЕ ПОМЕЩЕНИЕ БУФЕТА	13,0
12	МОЕЧНАЯ КАФЕ	15,1
13	ГОРЯЧИЙ ЦЕХ	30,2
14	БЫТОВЫЕ ПОМЕЩЕНИЯ КАФЕ	15,0
15	С/У	3,2
16	ДУШЕВАЯ	2,6
17	ТАМБУРЫ	4,2+3,6
18	КОРИДОР	140
19	ЛЕСТНИЦА №1	



Привязан:

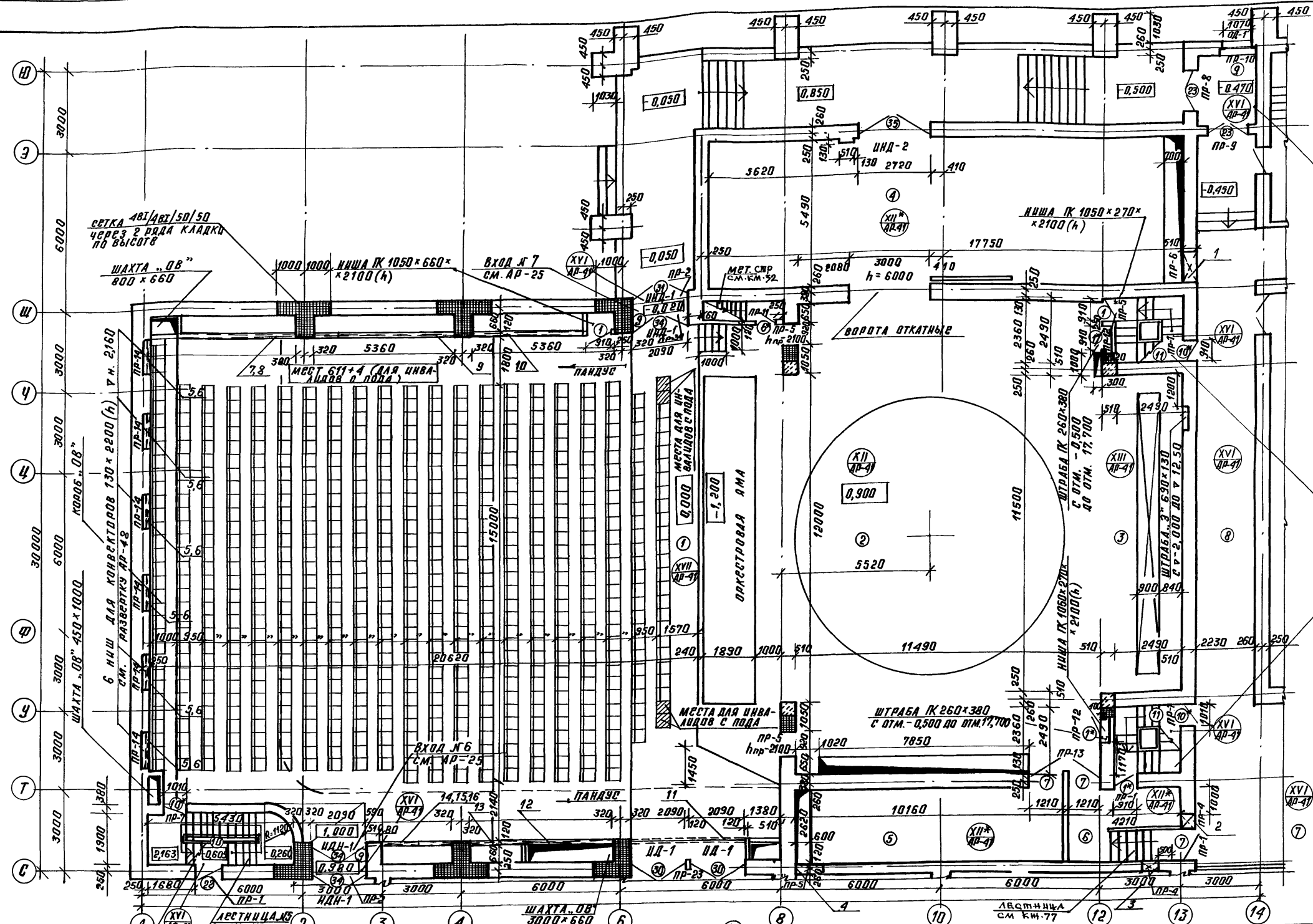
И.в. ЛР

Инж. АБ-1	Муратов	
Инж. КБ-1	Баркан	
ГАП	Муратов	
ГЧП	Андреева	
И.контр.	Щарякова	
Специан	Иличян	

264-12-318.92	АР
районный дом культуры / зал на 600 мест /	Стация Лист Листов Р 6
План на отм. 0,00 зона №1	АОУНИЦЭП И.в. Б.В. Мезенцева
копиовал 25447-01 11	ФОРМАТ А2

Лист № подл. Подп. и дата
 Отдел №1 Дмитриев
 Отдел №2 Соколов
 Отдел №4 Зыкин

Лист 5 от 12.1



- ВХОД № 8**
СМ. АР-26
- ПРИМЕЧАНИЯ:**
1. ДАННЫЙ ЛИСТ ЧИТАТЬ В АР-11; АР-14; АР-15; АР-16; АР-19
 2. ОТВЕРСТИЯ СМ. АР-22
 3. СПЕЦИФИКАЦИЮ ПРОЕМОВ СМ. АР-60
 5. ПЕРЕМЫЧКИ СМ. КМ-97
 6. РАЗВЕТКИ СТЕН ЗАЛА СМ. АР-46 ÷ АР-49.

ЛЕСТНИЦА № 7
СМ. КМ-76

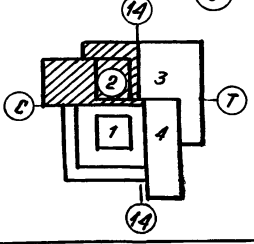
ЛЕСТНИЦА № 6
СМ. КМ-74

ВХОД № 5
СМ. АР-25

ЭКСПЛИКАЦИЯ ПОМЕЩЕНИЙ

№ ПОМ	НАИМЕНОВАНИЕ ПОМЕЩЕНИЙ	ПЛОЩАДЬ М ²
1	Зрительный зал с проscениумом	447,74
2	Игровая площадка / сцena /	204,20
3	Арьерсцена	34,50
4	Склад объемных декораций	97,40
5	Склад бутафорции и мебели	26,70

6	Помещен окшадания артистов	11,03
7	Холл для артистов	17,50
8	Коридор	60,21
9	Тамбуры 2,97x2=5,94 + 6,02 =	11,96
10	Лестница № 5	10,32
11	Лестницы № 6 и № 7	6,2x2 = 12,4



Рук. АБЛ Мзрадов
Рук. КБ-1 Баркан
ГАП Мзрадов
ГАП Андреева
А.КОНТ. Терасимова
ЦСПАН. Шарпова

264-12-318.92 АР

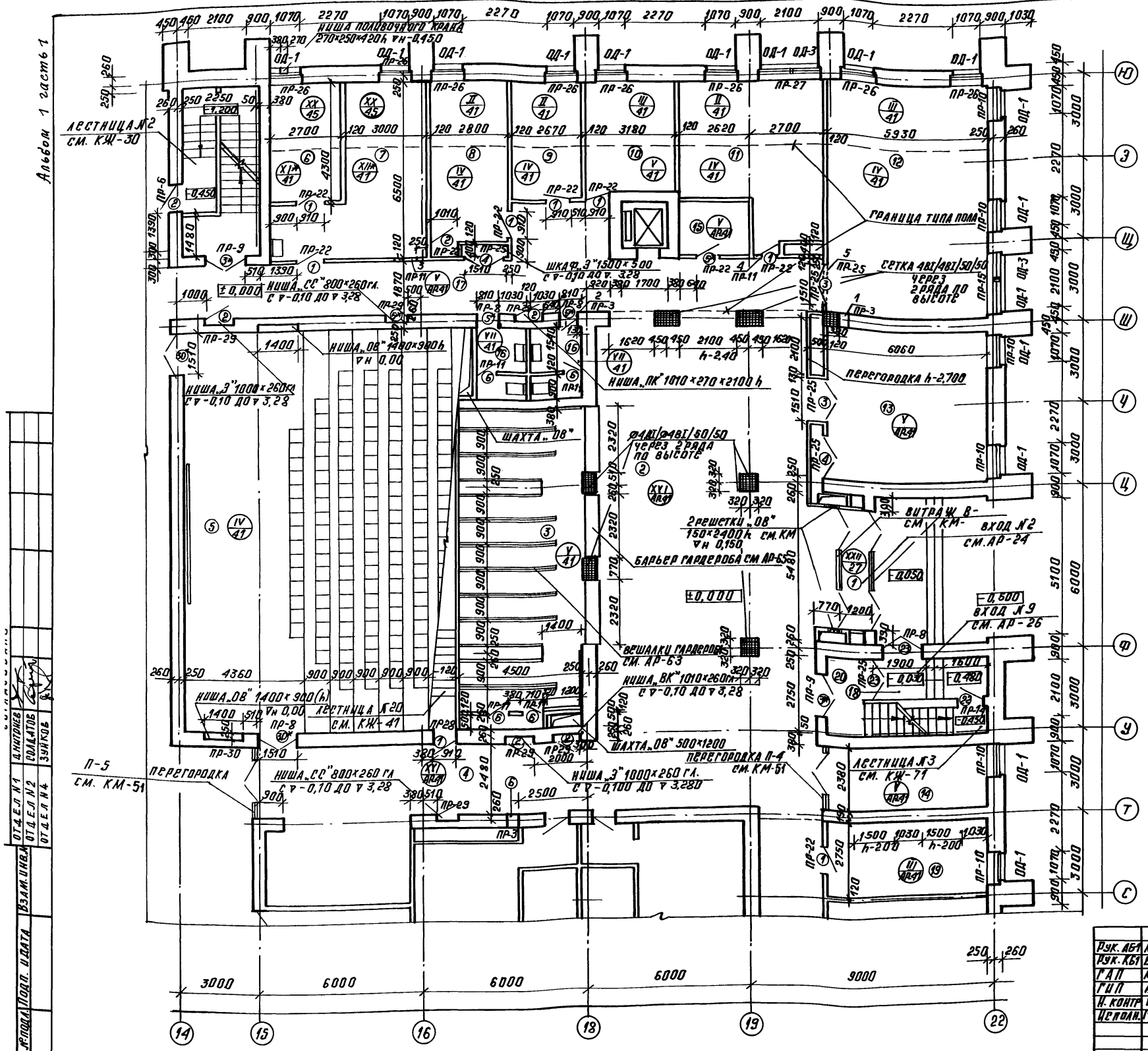
районный дом культуры / зал на 600 мест / 3 Д на "2"

ПАЛАН 1^{го} ЭТАЖА.

КОПИРОВАЛ 25447-01 12 ФОРМАТ А2

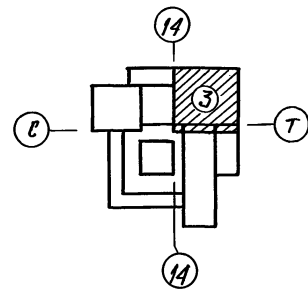
СТАДОВ ЛУСТ ЛУСТОВ
Р 7
ПЕНИЦЕНП
ИМ. Б.С. МЕЗЕНЦЕВА

Имя, № докум. и дата
Ст. 4. Е. И. 1
Отм. 4. Е. И. 2
Отм. 4. Е. И. 4
Ст. 4. Е. И. 1
Ст. 4. Е. И. 2
Ст. 4. Е. И. 4
Ст. 4. Е. И. 1
Ст. 4. Е. И. 2
Ст. 4. Е. И. 4



ЭКСПЛИКАЦИЯ ПОМЕЩЕНИЙ

№№ ПОМ.	НАИМЕНОВАНИЕ	ПЛОЩАДЬ М ²
1	ТАМБУР ВХОДА №2	6,6
2	ВЕСТИБЮЛЬ КЛУБНОГО КОМПЛЕКСА	120,0
3	ГАРДЕРОБ КЛУБНОГО КОМПЛЕКСА	49,5
4	КОРИДОР; ХОЛЛ	51,8
5	ЛЕКЦИОННАЯ АУДИТОРИЯ НА 200 МЕСТ	166,8
6	МЕХАНИЧЕСКАЯ МАСТЕРСКАЯ	11,6
7	СТОЛЯРНАЯ МАСТЕРСКАЯ	25,4
8	КОМНАТА ДИРЕКТОРА	18,2
9	БУХГАЛТЕРИЯ	11,5
10	ПОМЕЩЕНИЕ ПЕРСОНАЛА	13,6
11	КОМНАТА РУК. КРУЖКОВ И СТУДИИ	27,0
12	КЛУБНЫЙ ЧИТАЛЬНЫЙ ЗАЛ НА 20 МЕСТ	57,7
13	МЕТОДИЧЕСКИЙ КАБИНЕТ	33,0
14	ХОЛЛ ДЛЯ ОТДЫХА СПОРТСМЕНОВ	14,4
15	ХОЗ. КЛАДОВАЯ	5,2
16	САУНА	4,5x2
17	КОРИДОР; ХОЛЛ	33,7
18	ТАМБУР	6,75
19	ПОЖАРНЫЙ ПОСТ	16,0
20	ЛЕСТНИЦА №3	—



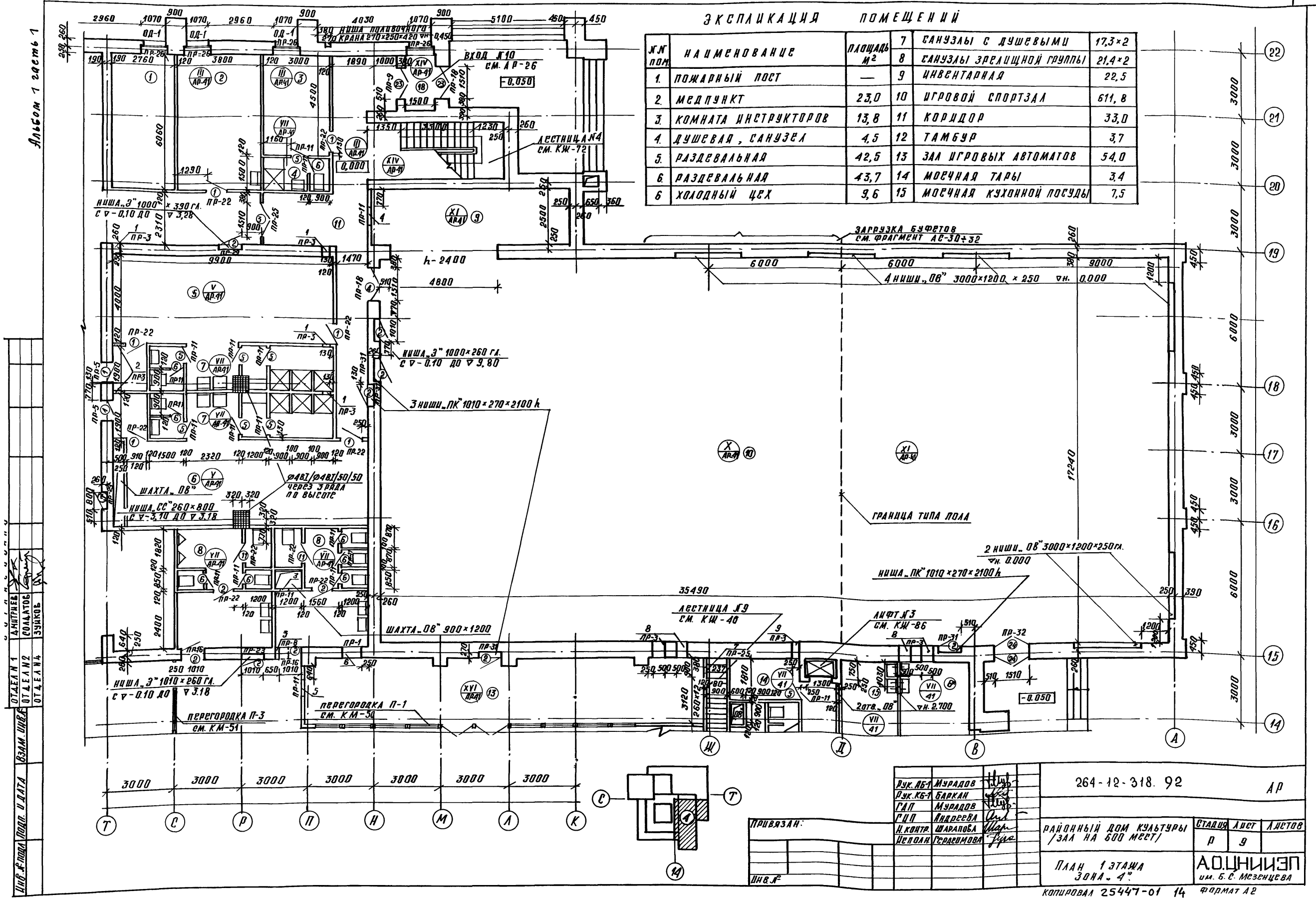
ИВ. РИОДА ПОЛП. ПЛАТА
 ОТДЕЛ №1
 ОТДЕЛ №2
 ОТДЕЛ №4
 ОТДЕЛ №3
 ОТДЕЛ №4
 ОТДЕЛ №4
 ОТДЕЛ №4

РУК. А.Т. МЗРАДОВ	И.И. МЗРАДОВ	264-12-318. 92	АР
РУК. К.В. БАРКАН	И.И. МЗРАДОВ		
ГАП МЗРАДОВ	И.И. МЗРАДОВ		
ГАП АНДРЕЕВА	И.И. МЗРАДОВ		
И. КОНТ. МАРАДОВА	И.И. МЗРАДОВ		
И. П. ДАВ. СЕРАСИМОВА	И.И. МЗРАДОВ		
РАЙОННЫЙ ДОМ КУЛЬТУРЫ / ЗАЛ НА 600 МЕСТ /		СТАДИЯ ЛИСТ	ЛИСТОВ
ПЛАН 1 ЭТАЖА ЗОНА „З“		Р	8
КОПИРОВАЛ 25447-01 13 ФОРМАТ А2		А.О.ЦНИИЭП И.М. Б.С. МЕЗЕНЦЕВА	

Лысьем 1 часть 1

ЭКСПЛИКАЦИЯ ПОМЕЩЕНИЙ

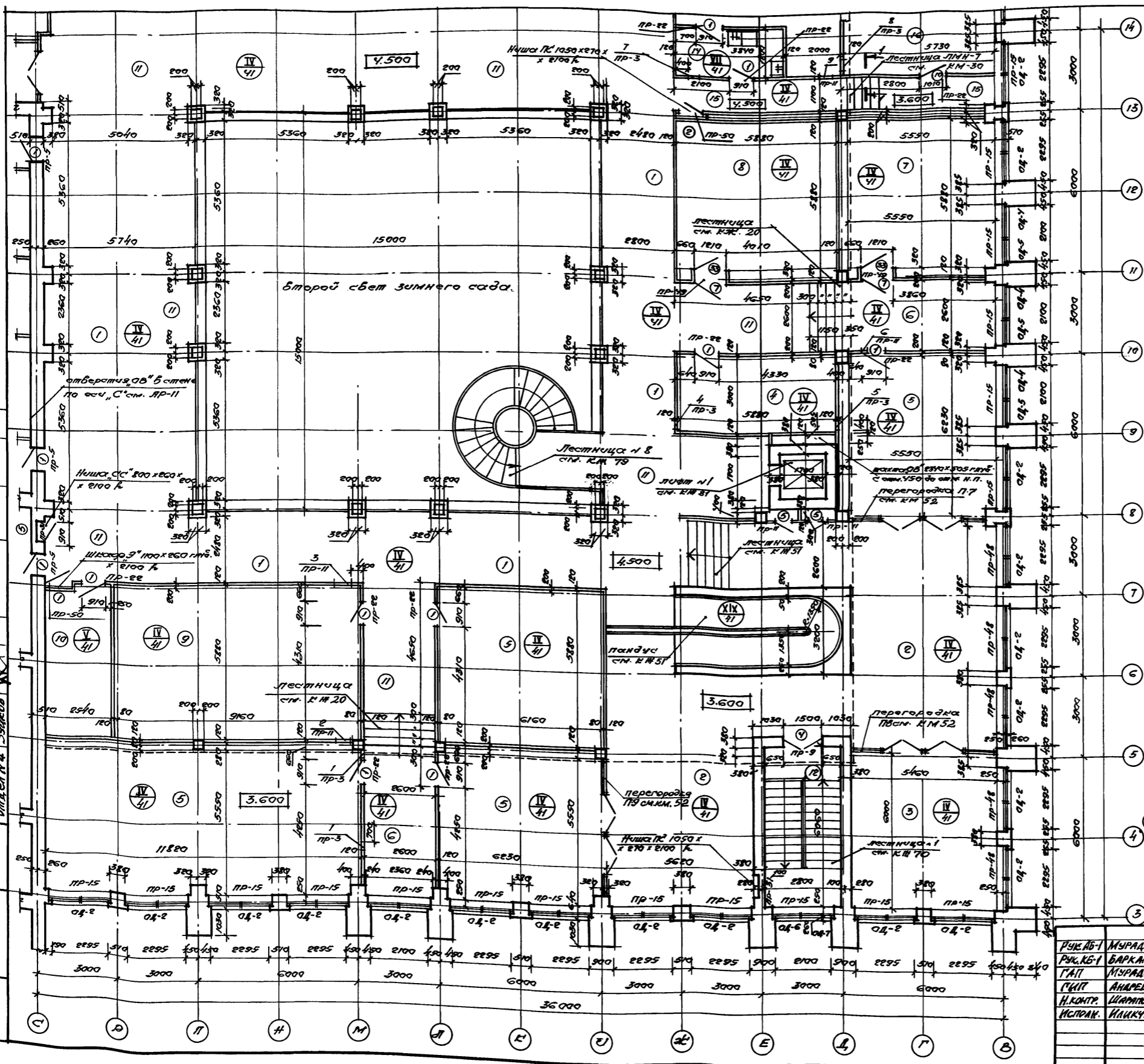
№ п.п.	НАИМЕНОВАНИЕ	ПЛОЩАДЬ м ²	№	НАИМЕНОВАНИЕ	ПЛОЩАДЬ м ²
1	ПОЖАРНЫЙ ПОСТ	—	7	САМУЗЛЫ С ДУШЕВЫМИ	17,3×2
2	МЕДПУНКТ	23,0	8	САМУЗЛЫ ЗРЕЛИЩНОЙ ГРУППЫ	21,4×2
3	КОМНАТА ИНСТРУКТОРОВ	13,8	9	ИНВЕНТАРНАЯ	22,5
4	ДУШЕВАЯ, САМУЗЛ	4,5	10	ИГРОВОЙ СПОРТЗАЛ	611,8
5	РАЗДЕВАЛЬНАЯ	42,5	11	КОРИДОР	33,0
6	РАЗДЕВАЛЬНАЯ	43,7	12	ТАМБУР	3,7
6	ХОЛОДНЫЙ ЦЕХ	9,6	13	ЗАЛ ИГРОВЫХ АВТОМАТОВ	54,0
			14	МОЕЧНАЯ ТАРЫ	3,4
			15	МОЕЧНАЯ КУХОННОЙ ПОСУДЫ	7,5



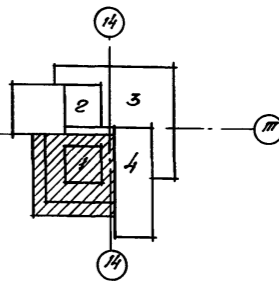
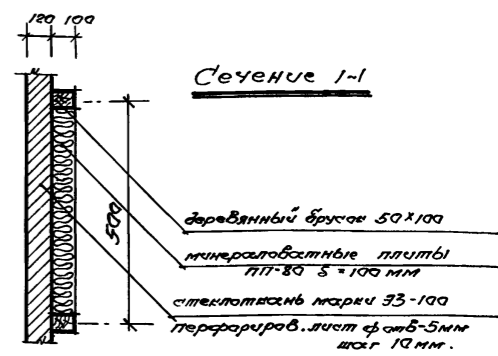
ОТДЕЛ 1
ОТДЕЛ 2
ОТДЕЛ 4
ОТДЕЛ 5
ОТДЕЛ 6
ОТДЕЛ 7
ОТДЕЛ 8
ОТДЕЛ 9
ОТДЕЛ 10
ОТДЕЛ 11
ОТДЕЛ 12
ОТДЕЛ 13
ОТДЕЛ 14
ОТДЕЛ 15
ОТДЕЛ 16
ОТДЕЛ 17
ОТДЕЛ 18
ОТДЕЛ 19
ОТДЕЛ 20
ОТДЕЛ 21
ОТДЕЛ 22

Лук. ЛБ-1	Муратов	Лук. КБ-1	Баркан	ГАП	Муратов	ГЦП	Ильверва	И. КОНТР.	Шарапова	Делоп.	Герасимова	264-12-318. 92	АР	
РАЙОННЫЙ ДОМ КУЛЬТУРЫ /ЗАЛ НА 600 МЕСТ/												СТАДИЯ	ЛИСТ	ЛИСТОВ
ПЛАН 1 ЭТАЖА ЗОНА - 4												Р	9	
КОПИРОВАЛ 25447-01 14 ФОРМАТ А2												А.О.Ц.Н.Ц.П. им. Б.С. Мезенцева		

Архивом 12.1



№ п.п.	наименование	площадь м ²
1	Выставочный зал*	116,0
2	Клубная гостиная*	60,0
3	Комната тихих игр	32,8
4	Видеосалон-гостиная	17,6
5	Универсальные студии	171,9
6	Студии по интересам*	19,9
7	Таровый кружок	32,5
8	Оркестровый кружок	34,5
9	Художественная студия	53,9
10	Подсобное помещение	14,9
11	Коридоры*	150
12	Лестница № 1	
13	Пандус	20,0
14	Мочная бара	6,9
15	Коридор	14,3
16	Венткамера № 6	22,5

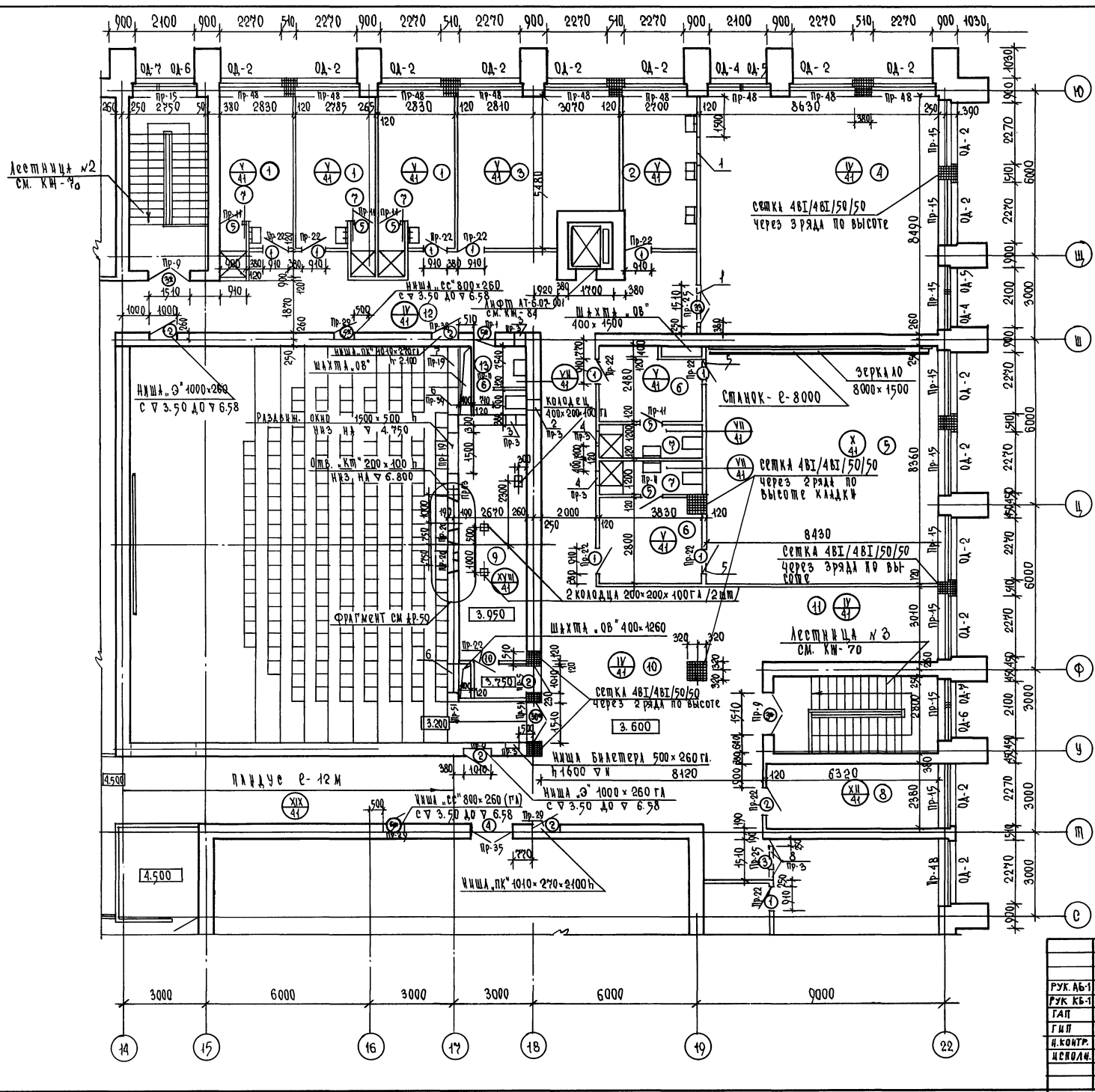


ПРИВЯЗКИ:

ИИВ. №:

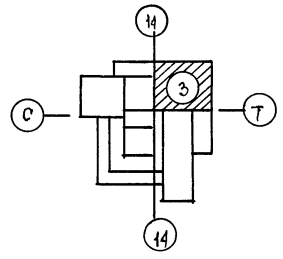
РЧ. № 1	МУРАДОВ		264-12-318.92	АД
РЧ. № 2	БАРКАН			
ТАП	МУРАДОВ			
СЫП	АНДРЕЕВА			
И.КОНТ.	ШАРОВА			
ИСТОП.	ИЛИУЧАН			
Районный Дом культуры / зал на 600 мест /			этаж	лист
План на этм. 300 и 4.50 зона 1.			Р	10
			ЦНИИЭП ин. в. с. Мезенцева	

Анбон 1 зазем 1



ЭКСПЛИКАЦИЯ ПОМЕЩЕНИЙ

№/ПОМ.	НАИМЕНОВАНИЕ	ПЛОЩАДЬ М ²
1	Арт-эстетические	14,5 × 3
2	Грижерно-парикмахерская	14,8
3	Костюмерная	32,2
4	Театральная кружок	72,5
5	Зал хореографии	70,5
6	Ряд раздевалных	10,7 × 10,1
7	Душевые	1,9 × 3 + 4,6 × 2
8	Технический кружок	17,3
9	Кинопроекторная	2,62
10	Кухня	73,0
11	Холл-студия по интересам	18,0
12	Коридор	40,0
13	Самузел	5,0

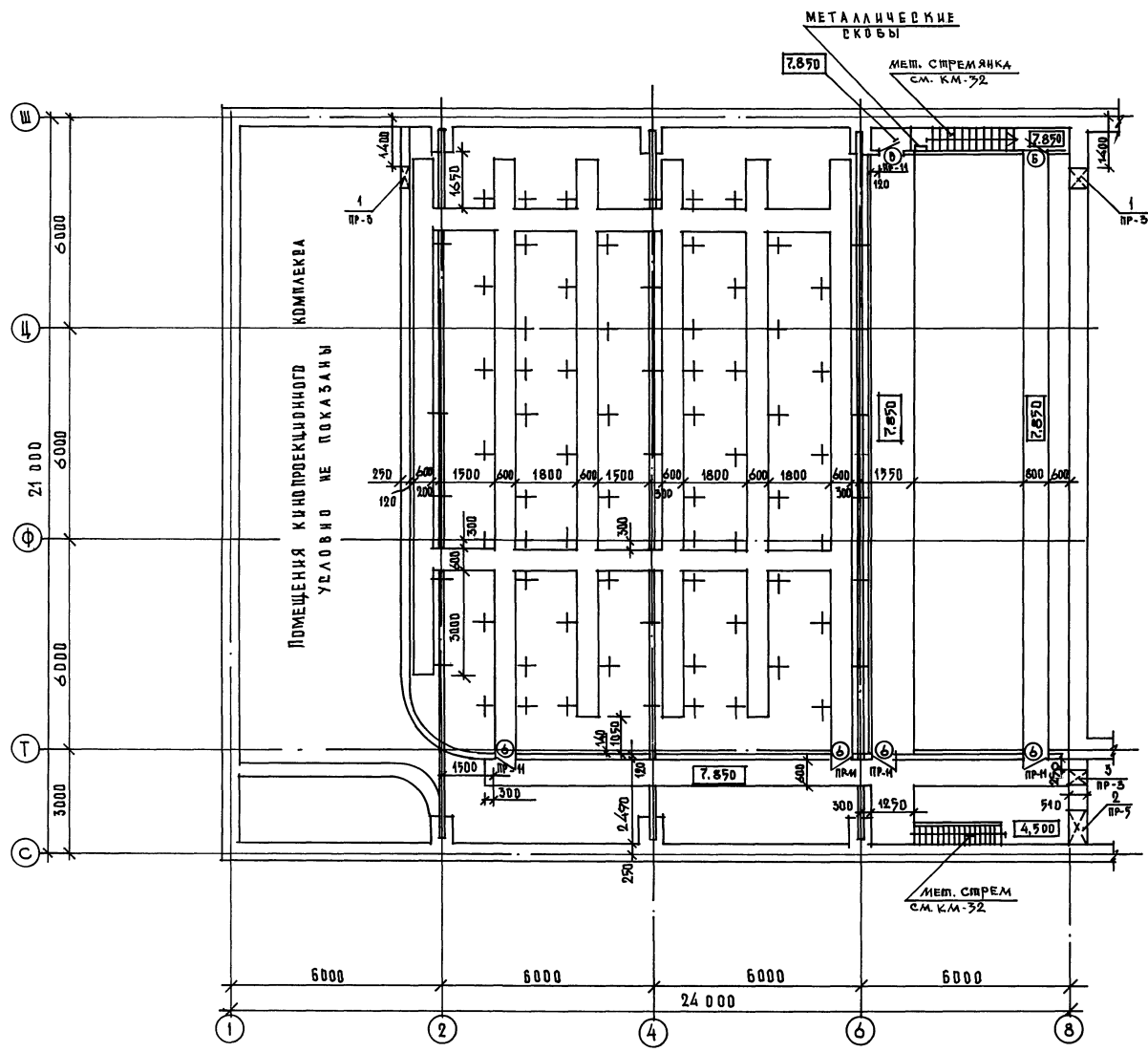


Привязан			
ИВБ.ч			

264-12-318. 92		АР
РУК. АБ-1	МУРАДОВ	
РУК. КБ-1	БАРКАН	
ТАП	МУРАДОВ	
ГИП	АНДРЕЕВА	
И. КОНТР.	ШАРАПОВА	
ИСПОЛН.	ГЕРАСИМОВА	
РАЙОННЫЙ ДОМ КУЛЬТУРЫ / ЗАЛ НА 600 МЕСТ /		Станция лист листов
ПЛАН 2 ЭТАНА ЗОНА 3		Р 12
И.О. ЦНИИЭП ИМ. Б.С. МЕНЗЕЦЕВА		

Альбом 1 часть 1

ЛИСТ № 10	ПОЛОЖ. И ДАТА	ИЗМЕНЕНИЯ	ИЗМЕРЕН	СОСТАВИЛ	ПРОЕКТОР
			А. МИТРИН	С. КОСЯКОВ	С. КОСЯКОВ
			ОТДЕЛ № 1	ОТДЕЛ № 2	ОТДЕЛ № 4



- ПРИМЕЧАНИЯ:**
1. ДАННЫЙ ЛИСТ ЧИТАТЬ В АР-7; АР-11; АР-15; АР-16; АР-19.
 2. ОТВЕРСТИЯ СМ. АР-22
 3. СПЕЦИФИКАЦИЮ ПРЕДМЕТОВ СМ. АР-22

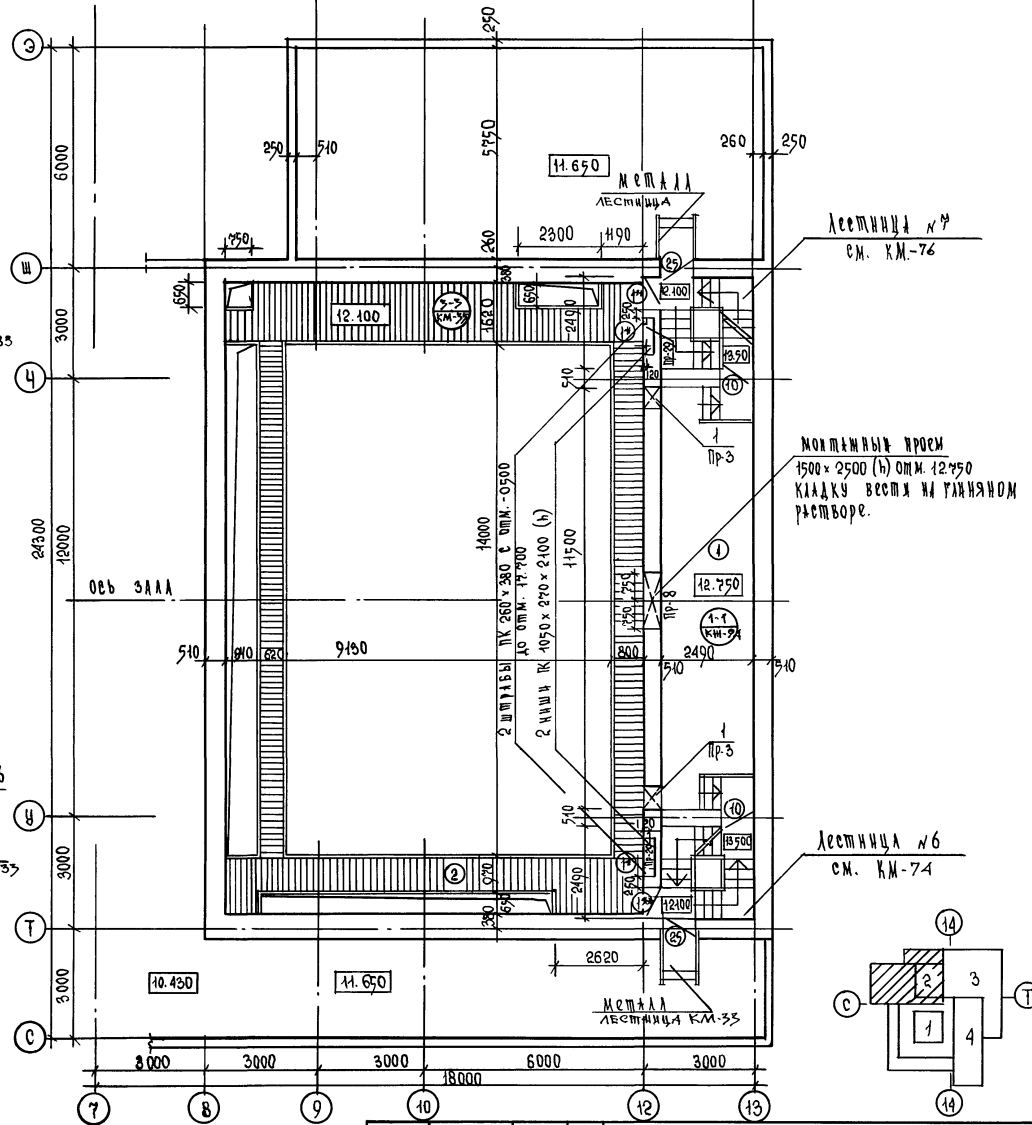
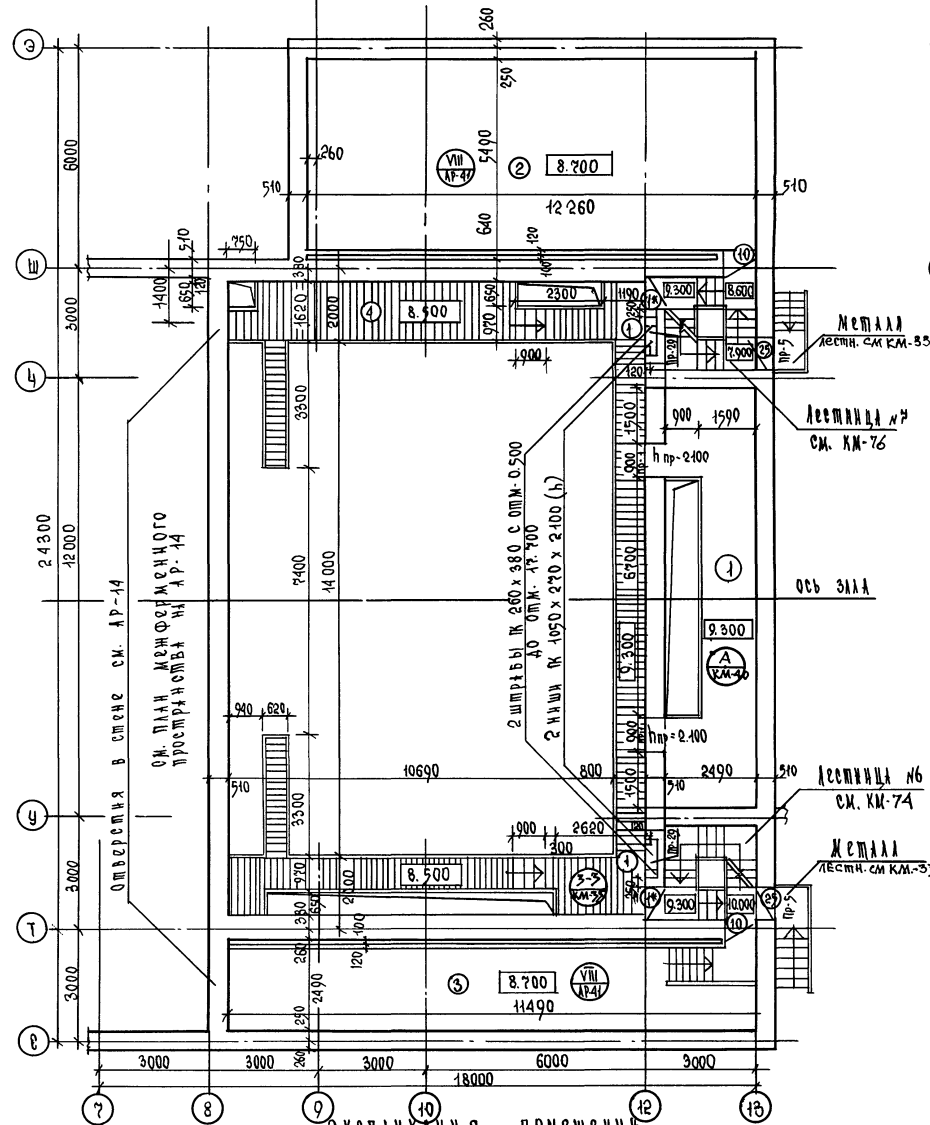
ПРИВЯЗКА:

ИЗМ №					
-------	--	--	--	--	--

264-12-318.92		АР	
РУК. АБ-1	МУРАДОВ	СТАНЦИЯ	АНЕТ
РУК. КБ-1	БАРКАН	РАЙОННЫЙ ДОМ КУЛЬТУРЫ	ЦВЕТОВ
ГЛАВ. АНДРЕЕВА		/ЗАЛ 600 МЕРТ/	Р 14
И. КОНТР. БАРКАН		ЗОНА С ПЛАН МЕШФЕРМЕННОГО	А/О ЦНИИ Э П
ИСПОЛНИТ. ШАРКОВА		ПРЕДПРИЯТИЯ.	ИМ. Б.С. МЕЗЕНЦЕВА
		ХВОДОВИЕ МОДЕТКИ.	
КОПИРОВАЛ 25447-01 19		ФОРМАТ А2	

ПЛАН 10^я РАБОЧЕЙ ГАЛЕРЕИ НА ОТМ. 8.50

ПЛАН 20^я РАБОЧЕЙ ГАЛЕРЕИ НА ОТМ. 12.100



Альбом 1 часть 1

СОГЛАСОВАНО	ОТДЕЛ №2	СОСТАВИТЕЛЬ
	ОТДЕЛ №4	ПРОЕКТИРОВЩИК
		УТВЕРЖДЕН
		ИНЖ. ПОДПИСЬ И ДАТА
		ВЫПОЛНИТЕЛЬ

ЭКСПЛИКАЦИЯ ПОМЕЩЕНИЙ

№ ПОМ.	НАИМЕНОВАНИЕ ПОМЕЩЕНИЯ	ПЛОЩАДЬ М ²
1	Архивская	28.6
2	Венткамера	64.6
3	Венткамера	32.9
4	10я рабочая галерея	46.2

№ ПОМ.	НАИМЕНОВАНИЕ ПОМЕЩЕНИЯ	ПЛОЩАДЬ М ²
1	тристорная	28.6
2	20я рабочая галерея	50.8

Примечания:
 1. Данный лист читать АР-2; АР-1; АР-10; АР-16; АР-20
 2. Отверстия см. АР-22
 3. Спецификацию проемов см. АР-22

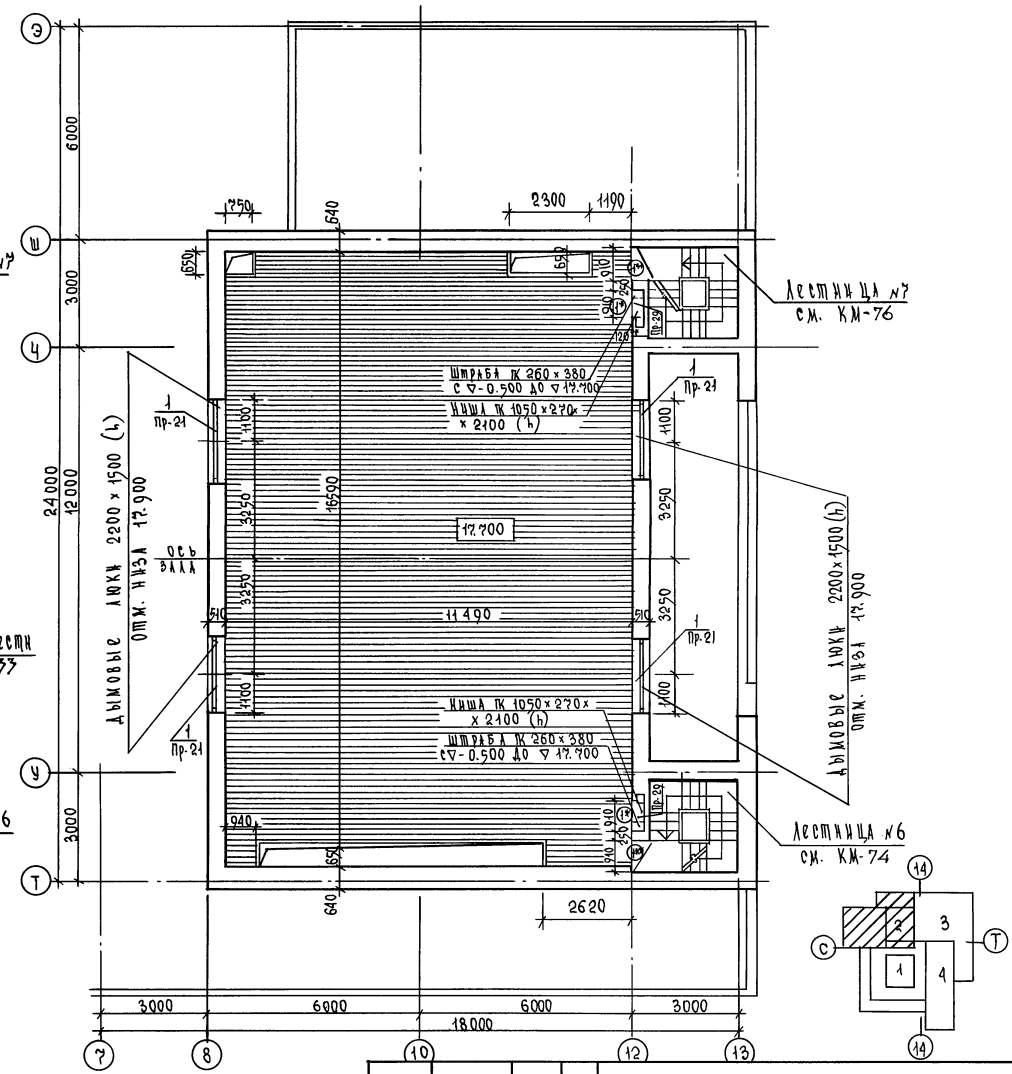
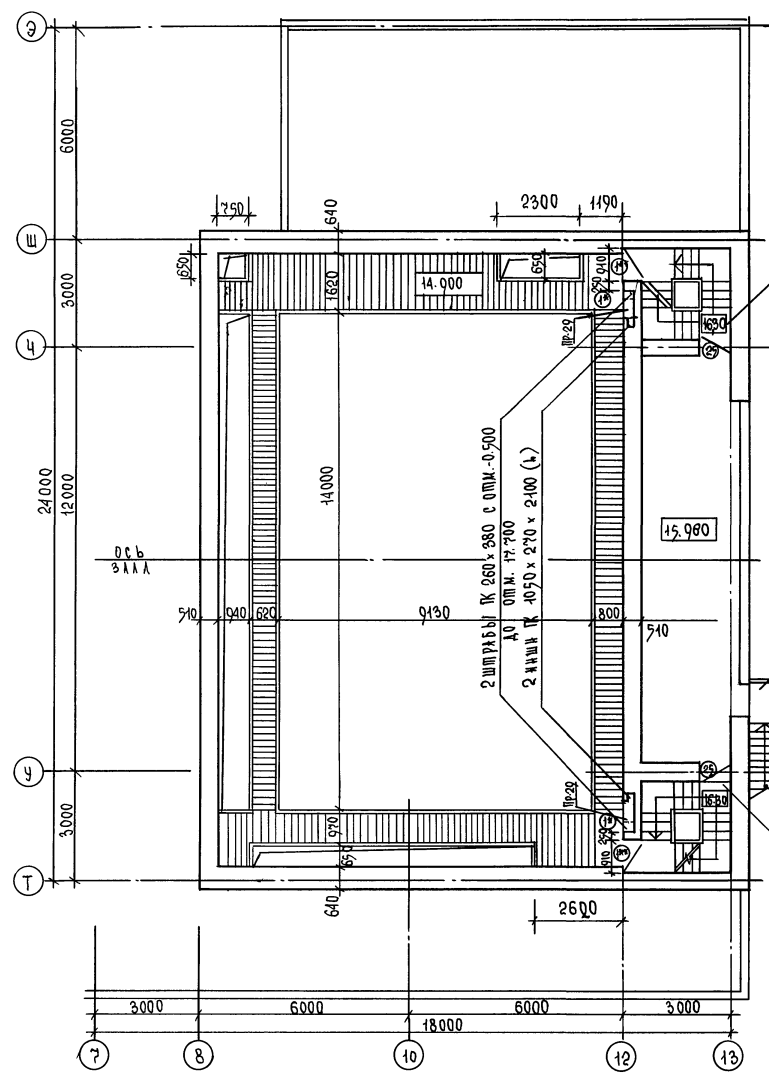
Привязан	Рук. АБ-1	Муратов
	Рук. №-1	Баркин
	ГАП	Муратов
	ГИП	Андреева
	И. КОНТРОЛЬ	Герасимова
	Исполн.	Щапарова

264-12-318.92	АР		
РАЙОННЫЙ ДОМ КУЛЬТУРЫ	ЭТАЖ	Лист	Листов
Зал на 600 мест	Р	15	
ПЛАНЫ РАБОЧИХ ГАЛЕРЕИ НА ОТМ. 8.50 И 12.10 ЗОНА 2*	А.О. ЦИНИН Э.П. И.М. Б.С. МЕЗЕНЦЕВА		

КОПИРОВАЛ 25447-01 20

ПЛАН 3^Э РАБОЧЕЙ ГАЛЕРЕИ НА ОТМ. 14.900/50.8 м²/

ПЛАН КОЛОСНИКОВОЙ ПЛОЩАДКИ НА ОТМ. 17.900/190.6 м²/



Примечания

- 1 Данный лист читать в АР-7; АР-11; АР-14; АР-15; АР-19.
- 2 Отверстия см. АР-22
- 3 Спецификацию проемов см. АР-22

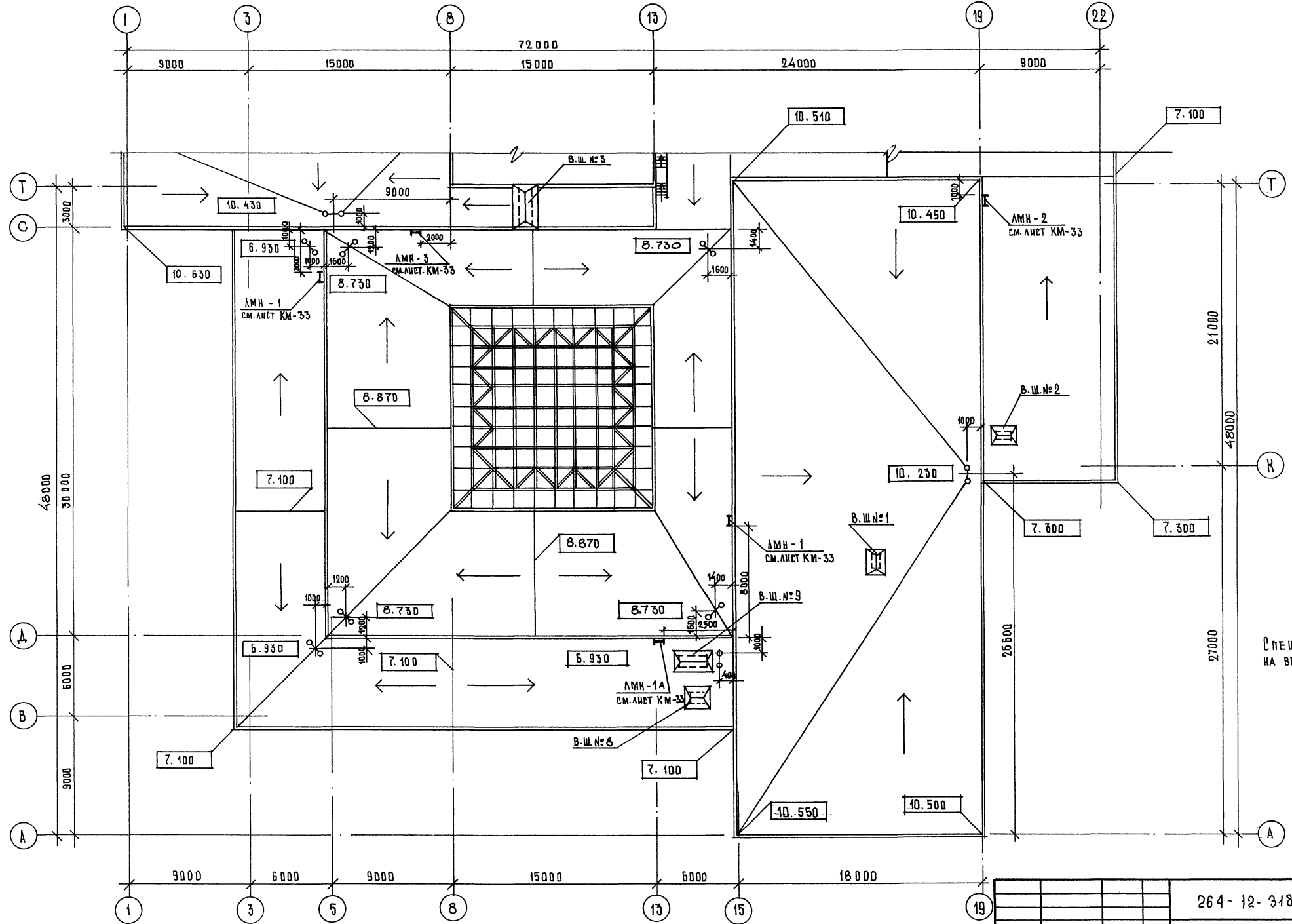
Альбом 1 чертёж 1

С О Г Л А С О В А Н О
 От 4 Е Л А Т И
 Мурадов
 От 4 Е Л А Т И
 Соколов
 От 4 Е Л А Т И
 Бушков
 Подпись в ЛТ
 В.И.И.И.И.
 Л.В.В.В.В.

264-12-318.92		АР
Рук. КБ-1	Мурадов	
Рук. КБ-2	Бархан	
ГАП	Мурадов	
ГИП	Анареева	
Н.КОНТО	Герасимов	
Исполн.	Щарапова	
Привязан		
И.В.В.		
Ранонный дом культуры (Зал на 600 мест)		Станция
		Лист
		Листов
		Р 16
А.О. Ц.Н.Н.Э.П		
И.М.Б.С.Мезенцева		

Альбом 1 лист 61

С Д Г Л А С О В А Ч О
ОТДЕЛ №1
ОТДЕЛ №2
ОТДЕЛ №3
ОТДЕЛ №4
ОТДЕЛ №5
ОТДЕЛ №6
ОТДЕЛ №7
ОТДЕЛ №8
ОТДЕЛ №9
ОТДЕЛ №10
ОТДЕЛ №11
ОТДЕЛ №12
ОТДЕЛ №13
ОТДЕЛ №14
ОТДЕЛ №15
ОТДЕЛ №16
ОТДЕЛ №17
ОТДЕЛ №18
ОТДЕЛ №19
ОТДЕЛ №20
ОТДЕЛ №21
ОТДЕЛ №22
ОТДЕЛ №23
ОТДЕЛ №24
ОТДЕЛ №25
ОТДЕЛ №26
ОТДЕЛ №27
ОТДЕЛ №28
ОТДЕЛ №29
ОТДЕЛ №30
ОТДЕЛ №31
ОТДЕЛ №32
ОТДЕЛ №33
ОТДЕЛ №34
ОТДЕЛ №35
ОТДЕЛ №36
ОТДЕЛ №37
ОТДЕЛ №38
ОТДЕЛ №39
ОТДЕЛ №40
ОТДЕЛ №41
ОТДЕЛ №42
ОТДЕЛ №43
ОТДЕЛ №44
ОТДЕЛ №45
ОТДЕЛ №46
ОТДЕЛ №47
ОТДЕЛ №48
ОТДЕЛ №49
ОТДЕЛ №50

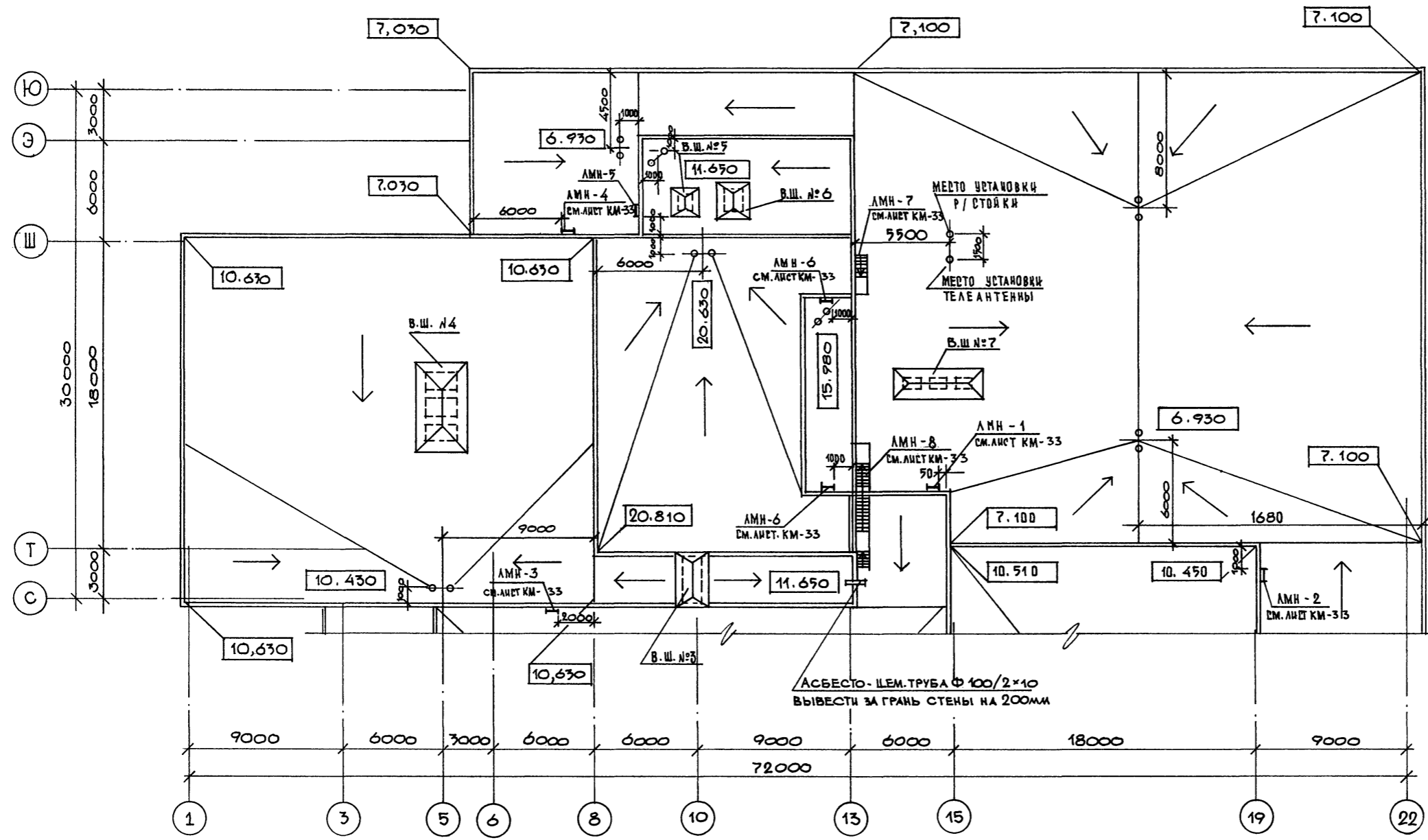


ПРИМЕЧАНИЕ
 СПЕЦИФИКАЦИЮ МАТЕРИАЛОВ
 НА ВЕНТИЛЯЦ. ШАХТЫ СМ.ЛИСТ АР-18

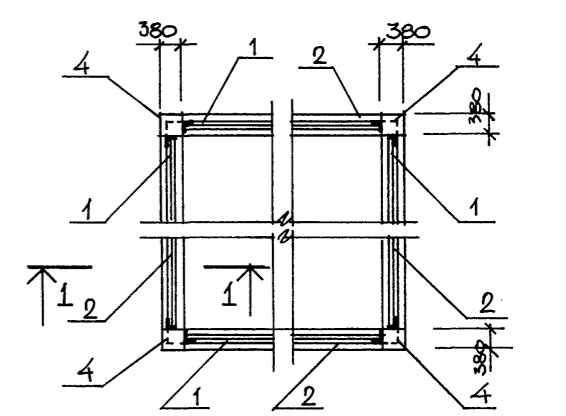
264-12-318.92		АР	
РУК. АБ-1	МУРАДОВ	РАЙОННЫЙ АДМ КУЛЬТУРЫ	СТАДИЯ
РУК. КБ-1	БАРКАН	(ЗАЛ 600 МЕСТ)	ЛИСТ
ГАП	МУРАДОВ	ЗОНЫ 1,4	ЛИСТОВ
ГИП	АНДРЕЕВА	ПЛАН КРОВЛИ	Р 17
И.КОНТР.	ШАРАПОВА	А/О ЦНИИЭП	
ИСПОЛН.	ЛОГИНОВА	ИМ. В.С.МЕЗЕНЦЕВА	
И.Н.В.Н			

Альбом 1 лист 61

С. Д. Г. Л. А. С. В. А. Н. Д.	ОТДЕЛ № 1	ОТДЕЛ № 4	354 КОБ
И. В. Н. П. О. А. П. О. Д. П. С. Я. И. А. Ш. А.	И. В. Н. П. О. А. П. О. Д. П. С. Я. И. А. Ш. А.	И. В. Н. П. О. А. П. О. Д. П. С. Я. И. А. Ш. А.	И. В. Н. П. О. А. П. О. Д. П. С. Я. И. А. Ш. А.

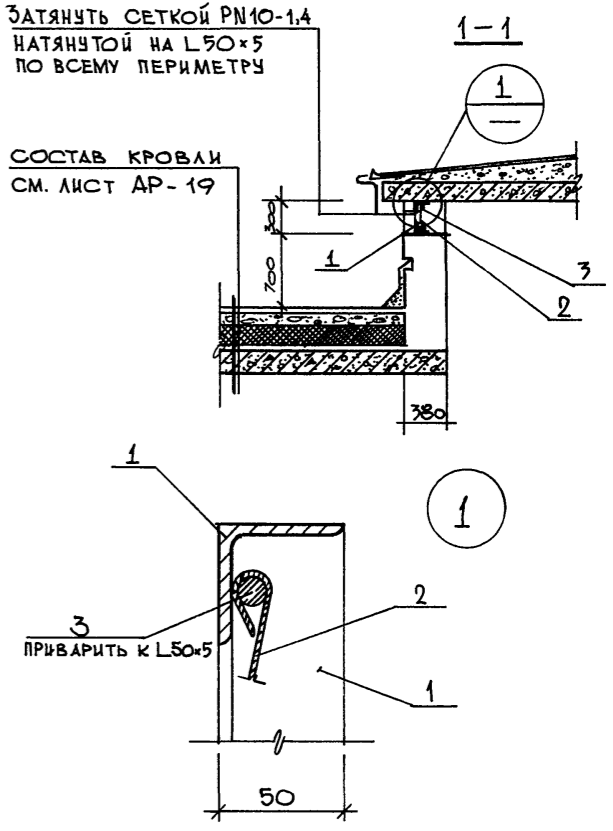


ПЛАН ВЕНТИЛЯЦИОННОЙ ШАХТЫ



Затянуть сеткой РН10-1,4
натянутой на L50x5
по всему периметру

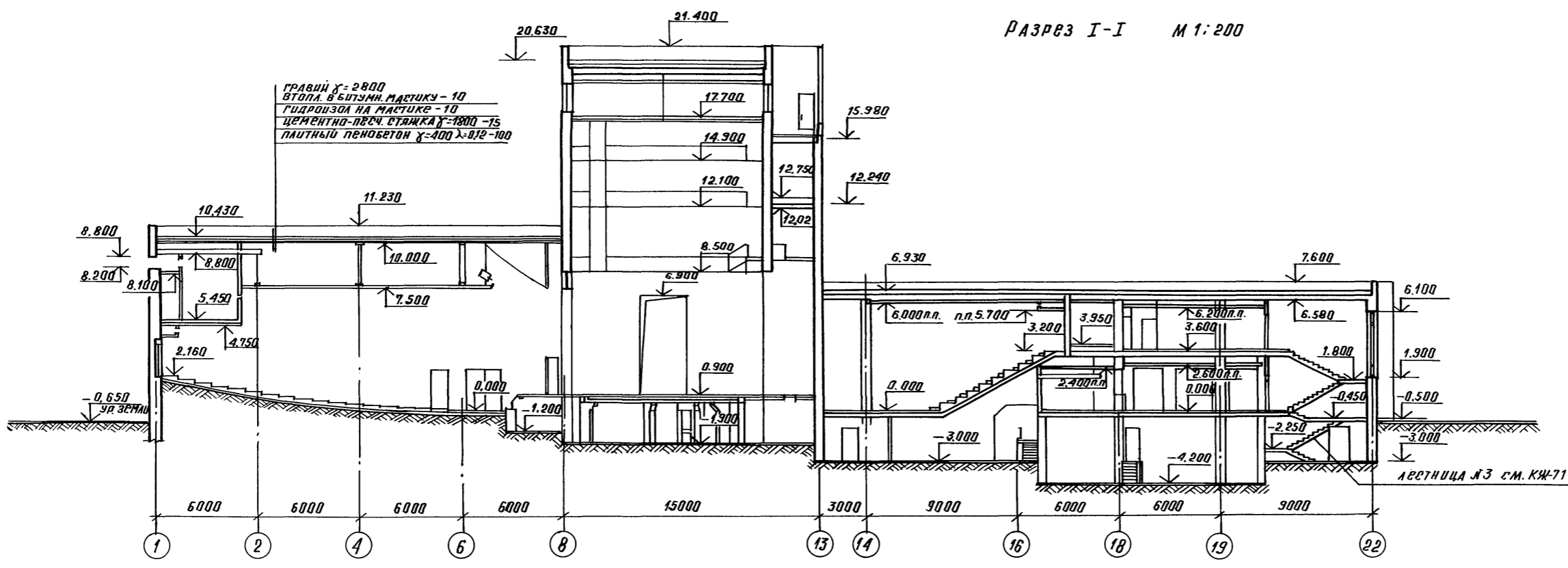
СОСТАВ КРОВЛИ
СМ. ЛИСТ АР-19



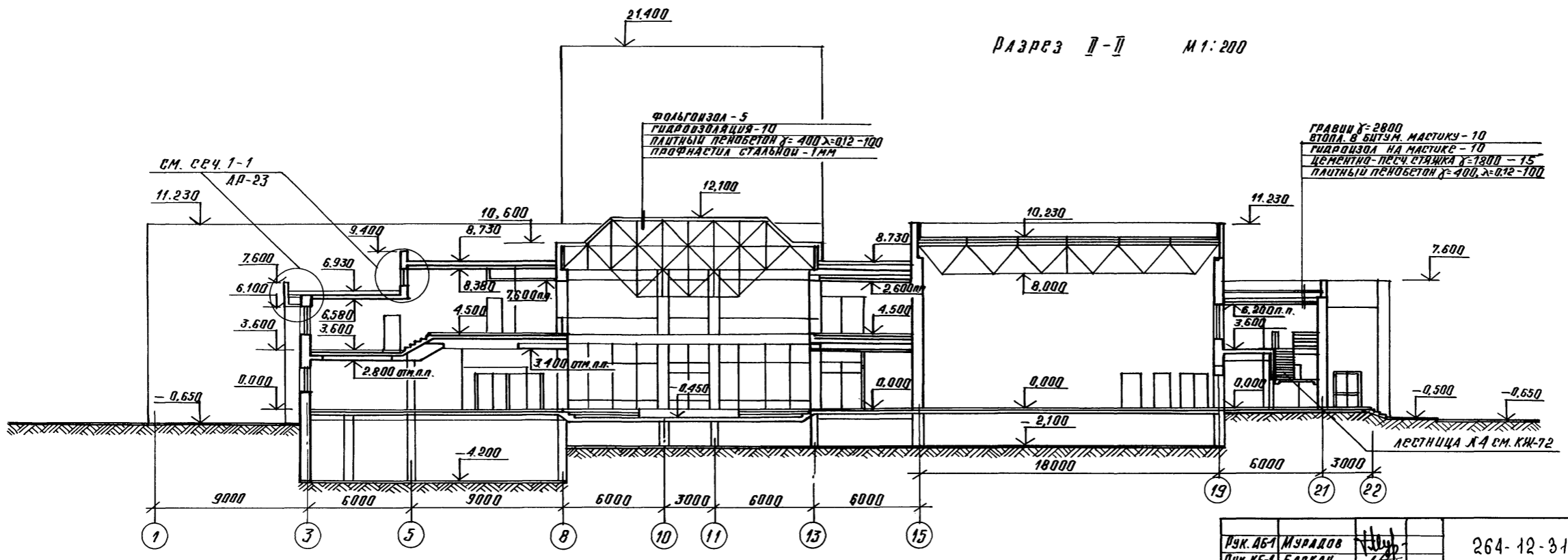
МАРКА ПОБ.	ОБОЗНАЧЕНИЕ	НАИМЕНОВАНИЕ	КОЛ.	МАССА ЕД. КГ.	ПРИМЕЧАНИЕ
1	ГОСТ 8509 - 76	L 50 x 5	124,0 м	467,5	
2	ГОСТ 5781 - 82	Ф 10 АІ	103,0 м	63,5	
3	ГОСТ 5336 - 80	СЕТКА РН10 - 1,4	15,5 м ²	31,0	
4	ГОСТ 5781 - 82	Ф 8 АІ l=300	72 шт.	8,5	

Привязан	Р. К. Б-1	МУРАДОВ	264-12-318. 92	АР
	Р. К. Б-1	БАРКАН	РАЙОННЫЙ ДМ КУЛЬТУРЫ /ЗАЛ 600 МЕСТ/	СТАЦИЯ ЛИСТ ЛИСТОВ
	ГИП	АНДРЕЕВА	ЗОНА "2", "3"	Р 18
	ИСПОДН.	ШАРАПОВА	ПЛАН КРОВЛИ	А/О ЦНИИЭП
Инд. №		ЛОГИЧОВА		ИМ. Б. С. МЕЗЕНЦЕВА

Альбом 1 часть 1



РАЗРЕЗ I-I М 1:200

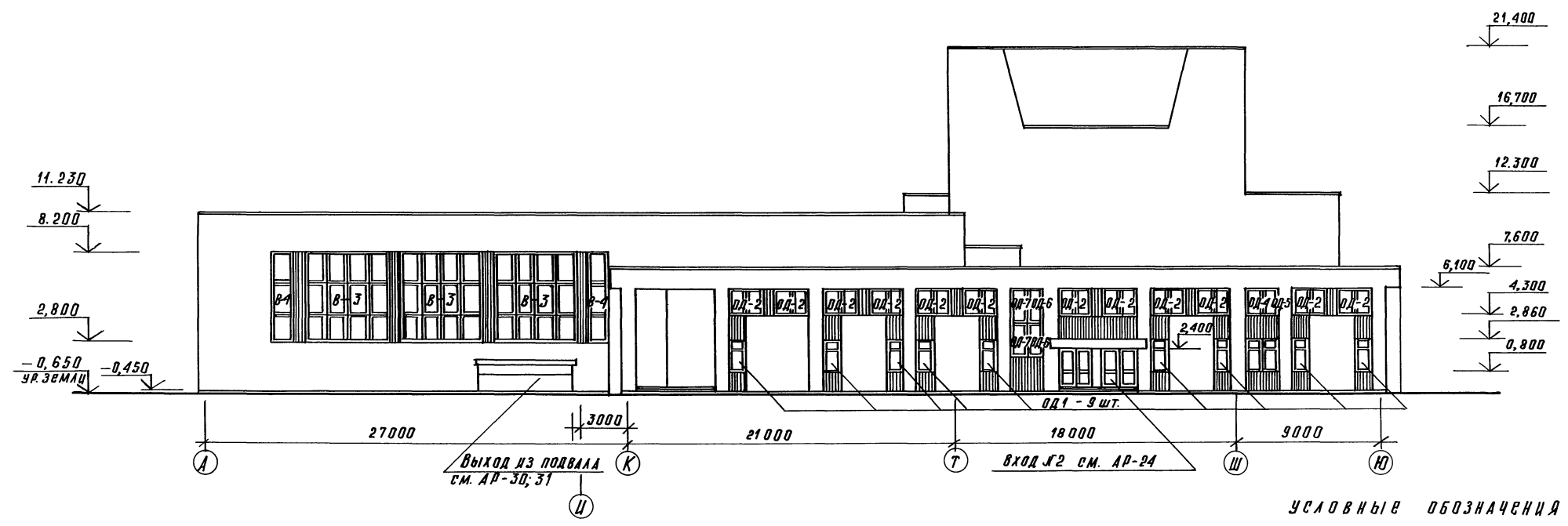


РАЗРЕЗ II-II М 1:200

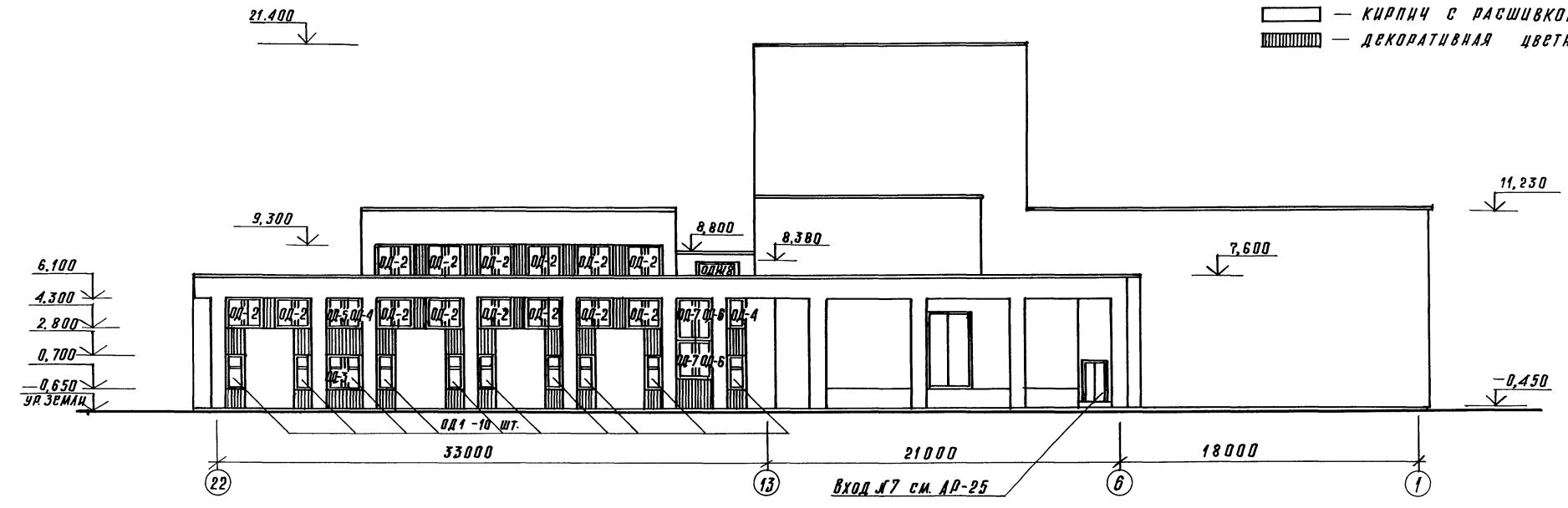
Этапел №1 Архитектур
Этапел №2 Конструктив
Этапел №4 Инженер
Инв. № подл. Подп. и дата
Взм. инв. №

РЧК.АБ1	Мурадов	И.И.	264-12-318. 92	АР
РЧК.КБ-1	Баркан	И.И.		
Г.А.П.	Мурадов	И.И.		
Г.И.П.	Андреева	И.И.		
И.КОНТР.	Шарапова	И.И.		
Исполн.	Илиукьян	И.И.		
Привязан:			районный дом культуры / зал на 600 мест /	Этадия Лист Листов Р 19
Инв. №:			Разрезы I-I ; II-II	А.О.ЦИНИЭП им. Б.С. Мезенцева
			КОПИРОВАЛ 25447-01 24	ФОРМАТ А2

Альбом 1 заемъ 1



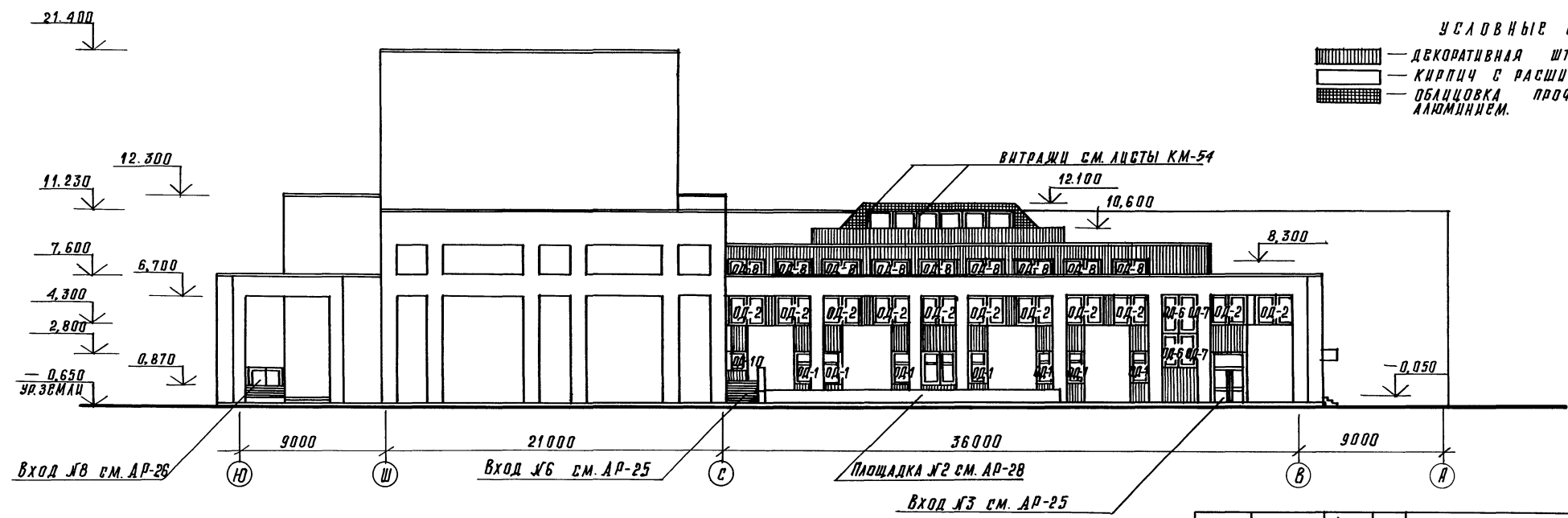
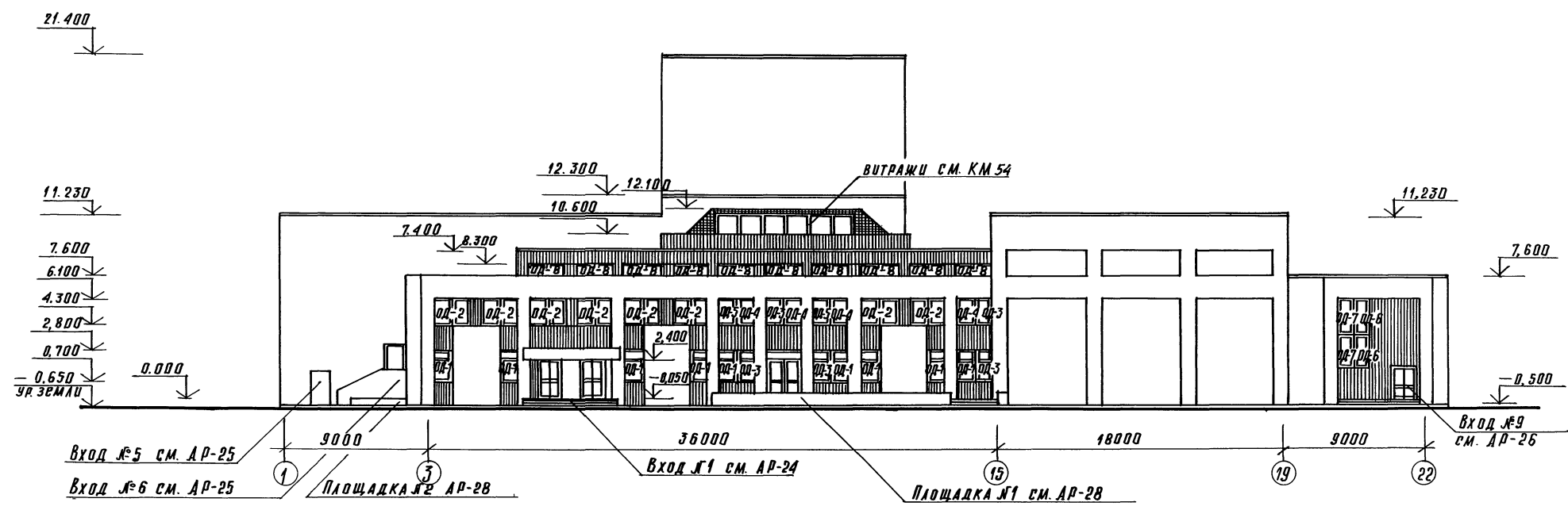
УСЛОВНЫЕ ОБОЗНАЧЕНИЯ
 [Symbol] — КИРПИЧ С РАСШИВКОЙ ШВОВ
 [Symbol] — ДЕКОРАТИВНАЯ ЦВЕТНАЯ ШТУКАТУРКА



УТВЕРЖДЕНО
 Инж. Р. ПОДЛ. ПОДП. И ДАТА
 Взам. Инж. С.
 Инженер
 О.П.С.Г.А.
 С.А.С.А.
 В.И.С.О.В.

Рук. АБ-1	Муратов	Инж.	264-12-318. 92	АР
Рук. КБ-1	Баркан	Инж.		
Г.А.П.	Муратов	Инж.		
Г.И.П.	Андреева	Инж.		
Исполн.	Шарапова	Инж.		
Исполн.	Лавочкина	Инж.		
Привязан:			районный дом культуры	Студия
			/зал на 600 мест/	лист
			Фасад №1	лист
			в осях "А-Ю"; "22-1"	20
Илв. №			А.О.ЦНИИЭП	
			им.Б.Мезенцева	
			копировал 25447-01 25 формат А2	

Альбом 1 зачет 1



- УСЛОВНЫЕ ОБОЗНАЧЕНИЯ
- декоративная штукатурка - S=370 м²
 - кирпич с расшивкой швов
 - облицовка профилированным алюминием.

оп.дел. №1
оп.дел. №2
оп.дел. №4
оп.дел. №1
оп.дел. №2
оп.дел. №4
оп.дел. №1
оп.дел. №2
оп.дел. №4

Рук. ЛБ-1	Мурадов	<i>[Signature]</i>	264-12-318. 92	АР
Рук. КБ-1	Баркан	<i>[Signature]</i>		
Г.А.П.	Мурадов	<i>[Signature]</i>		
Г.И.П.	Андреева	<i>[Signature]</i>		
Н.Контр.	Шарапова	<i>[Signature]</i>		
Цепляк	Шанкян	<i>[Signature]</i>		
Привязан:			районный дом культуры / зал на 600 мест /	Студия Лист Листов Р 21
Инв. №			ФАСАДЫ в осях "1-22"; "Ю-А"	АОЦНИИЭП им. Б.С. Мезенцева

Листом 1 часть 1

Тул. отв.	Размеры в мм		Отметка низа	Назначение от- беретий																				
	В	Н			1	2	3	4	5	1	2	3	4	5	1	2	3	4	5	1	2	3	4	5
Подвал на отм. -4.200, -3.000, -2.400, -1.900					5	400	310	-0.100	ОВ	I этаж. Зона "1"					I этаж ∇ 0.000 Зона "4"					II этаж ∇ 3.600 Зона "3"				
Зона 1					6	270	310	-0.100	ОВ	1	2500	500	2.550	ОВ	1	300	300	2.700	ОВ	1	1000	300	6.300	ОВ
1	660	610	-1.600	ОВ	7	660	460	-0.400	ОВ	2	600	600	3.200	ОВ	2	600	300	2.700	—	2	300	300	6.300	ОВ
2	1450	1060	-2.000	ОВ	8	270	310	-0.300	ОВ	3	1000	500	3.300	ОВ	3	600	300	3.500	—	3	400	400	6.300	ОВ
3	1310	835	-1.700	ОВ	9	790	460	-0.400	ОВ	4	800	500	3.300	ОВ	4	800	400	2.700	—	4	500	300	6.300	ОВ
4	790	1060	-2.000	ОВ	10	2500	460	-0.400	БК/ПА	5	800	500	2.550	ОВ	5	800	400	3.500	—	5	900	300	6.300	ОВ
5	530	460	-1.900	ОВ	11	1600	1000	-1.450	ОВ	6	350	350	2.700	ОВ	6	1000	500	3.500	—	6	1000	600	5.800	ОВ
6	790	760	-1.700	ОВ	12	530	100	-2.200	Э	7	400	350	3.500	ОВ	7	1200	300	3.600	—	7	1500	1000	3.800	ОВ
7	1310	1060	-1.800	ОВ	13	140	100	-2.200	Э	8	400	350	2.700	ОВ	8	500	500	3.500	—	8	600	300	6.300	ОВ
8	1050	835	-1.800	ОВ	14	660	100	-2.200	Э	9	700	500	3.500	ОВ	9	250	100	-0.100	"Э"	II этаж ∇ 3.600 Зона "4"				
9	1310	835	-2.500	ОВ	15	920	100	-2.200	Э	10	500	500	3.500	ОВ	II этаж. Зона "1"					1	600	300	6.300	ОВ
10	1440	835	-1.800	ОВ	16	400	400	-3.500	БК	I этаж. Зона "2"					2	600	500	6.300	ОВ					
11	1050	610	-3.850	ОВ	17	400	600	-2.500	БК	1	1200	350	2.900	ОВ	3	800	350	7.800	ОВ					
12	1250	610	-1.000	ОВ	Зона 3					2	500	300	2.950	ОВ	4	350	350	7.800	ОВ					
13	530	1275	-4.200	ОВ	1	2480	610	-1.400	ОВ	3	600	400	3.750	ОВ	5	770	350	6.000	ОВ					
14	530	1275	-2.480	ОВ	2	530	385	-0.900	ОВ	4	1000	500	3.650	ОВ	6	800	250	6.100	ОВ					
15	1250	800	-1.950	ОВ	3	530	535	-3.500	ОВ	5	1200	235	2.160	ОВ	7	400	350	7.800	ОВ					
16	400	900	-2.480	ОВ	4	1180	835	-1.000	ОВ	6	1200	350	4.010	ОВ	8	600	600	5.750	ОВ					
17	1600	1000	-1.600	ОВ	5	1180	610	-1.160	ОВ	7	15150	150	перетяж. бдоль пандуса	ОВ	9	800	600	7.500	ОВ					
18	1250	610	-2.350	ОВ	6	1050	650	-3.700	ОВ	8	15150	250	перетяж. бдоль пандуса	ОВ	1	500	300	9.900	ОВ					
19	530	1275	-4.200	ОВ	7	505	1255	-4.000	ОВ	9	4395	600	3.850	ОВ	2	1600	500	7.800	ОВ					
20	1600	800	-1.600	ОВ	8	790	535	-1.000	ОВ	10	4200	600	3.850	ОВ	3	400	400	7.250	ОВ					
21	1250	1250	-4.100	ОВ	9	790	535	-0.900	ОВ	11	4300	600	3.100	ОВ	4	1800	350	6.230	ОВ и Э					
22	530	1250	-3.900	ОВ	10	530	535	-1.500	ОВ	12	2700	1350	3.100	ОВ	5	1000	600	8.200	ОВ					
23	1400	1800	-3.400	ОВ	11	530	1060	-1.700	ОВ	13	2660	600	3.850	ОВ	Междвертвенн проатр. Зона "2"									
24	530	1250	-3.900	ОВ	12	1050	1650	-3.950	ОВ	14	2770	600	3.850	ОВ	1	600	200	9.500	Э					
25	1050	1600	-3.700	ОВ	13	1050	650	-3.700	ОВ	15	1400	150	перетяж. бдоль пандуса	ОВ	2	1000	400	9.400	ОВ					
26	1050	460	-0.900	ОВ	14	660	385	-1.000	ОВ	16	1400	250	перетяж. бдоль пандуса	ОВ	3	300	200	9.500	Э					
27	1400	835	-1.500	ОВ	15	270	235	-0.900	ОВ	I этаж ∇ 0.000 Зона "3"					2 ^{оя} рабочая ГАЛЕРЕЯ									
28	2500	610	-1.200	ОВ	16	530	385	-1.000	ОВ	1	300	300	2.500	ОВ	1	600	200	12.300	Э					
29	1450	835	-1.850	ОВ	17	660	400	-1.000	ОВ	2	600	300	2.500	ОВ	Колосниковая площадка Зона "2"									
30	1450	1060	-2.050	ОВ	18	1300	1100	-1.100	ОВ	3	800	300	2.500	ОВ	1	2.200	1500	17.900	механ.					
31	1100	610	-1.200	ОВ	19	660	610	-2.350	БК	4	800	400	2.500	ОВ										
32	1650	1060	-1.450	ОВ	20	400	600	-3.600	БК	5	1500	—	2.500	ОВ										
33	1000	610	-2.350	ОВ	21	400	100	-2.200	Э	6	400	300	2.700	ОВ										
34	1600	600	-2.100	ОВ, БК	22	130	100	-2.200	Э	7														
35	400	600	-2.100	БК	23	130	100	-3.100	Э															
Зона 2					Зона 4																			
1	790	310	-2.700	Э	1	1050	610		ОВ															
2	790	310	-2.700	Э	2	500	460	-0.600	ОВ															
3	790	610	-1.350	Э	3	400	460	-0.600	ОВ															
4	400	310	-1.450	ОС	4	400	610	-2.350	БК															

Лист 1 из 1. Подпись и Вет. Визит. штамп

РУК. АБ-1	МУРАДОВ	Иль		264-12-318.92	АР
РУК. КБ-1	БАРКАН	Иль			
ГАП	МУРАДОВ	Иль			
ГИП	АНДРЕЕВА	Иль			
Я. КОНТР.	ШАРАПОВА	Иль			
ИСПОЛН.	ГЕРАСИМОВА	Иль			
ИСПОЛН.	ИЛКЪУН	Иль			
ИСПОЛН.	ЛОГИНОВА	Иль			

Приказан

ИНБ. №

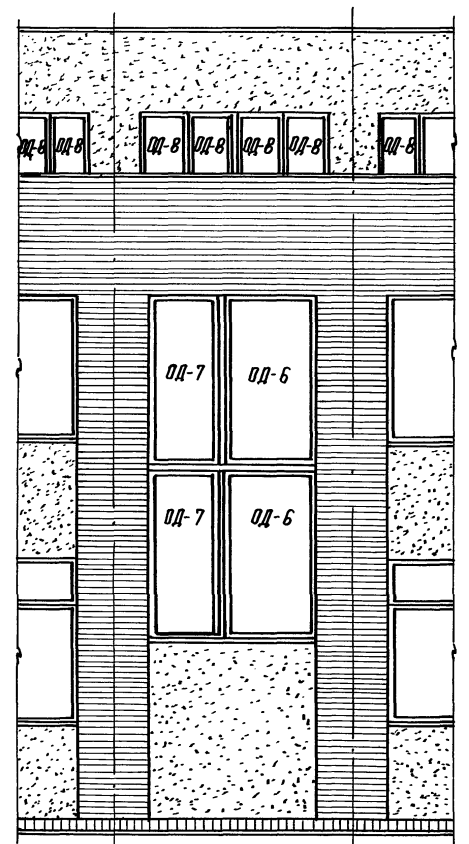
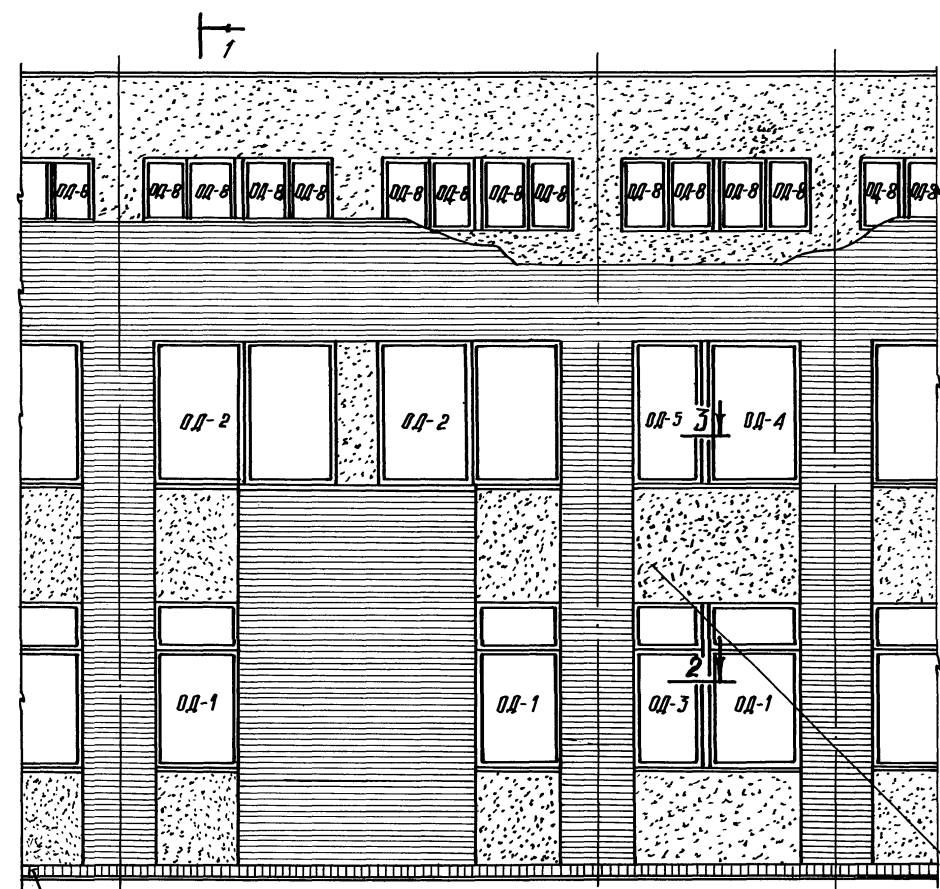
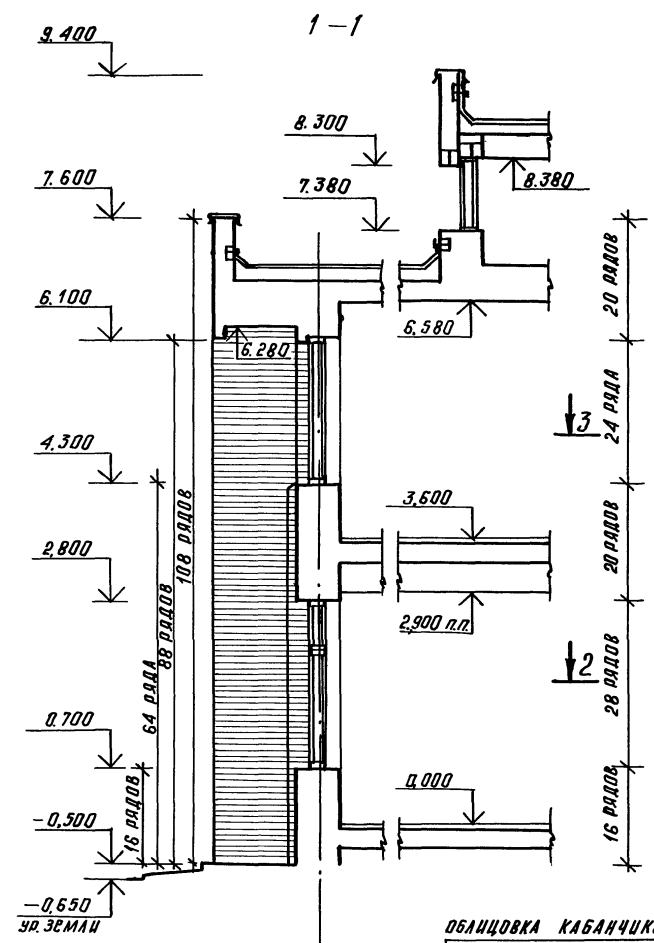
Страница 22 Листов

Таблицы отверстий и проёмов

АОЦНИИЭП им. Б.С. Мезенцева

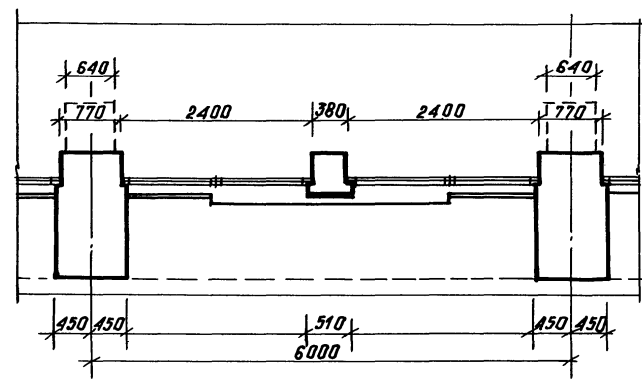
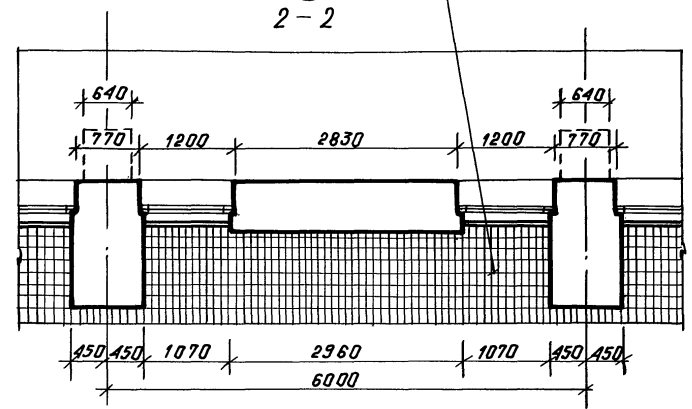
25447-01 27 ф. А2

Листом 1 з. 1



ОБЛАЧКОВА КАБАНЧУКОМ

ДЕКОРАТИВНАЯ ШТУКАТУРКА



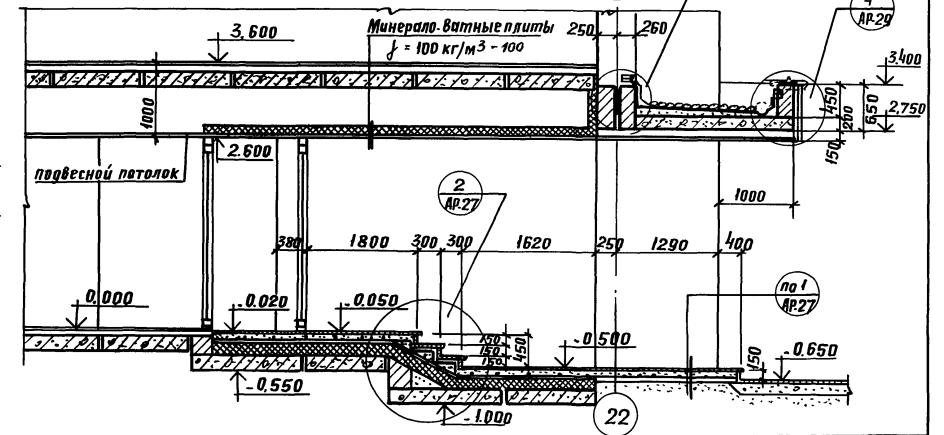
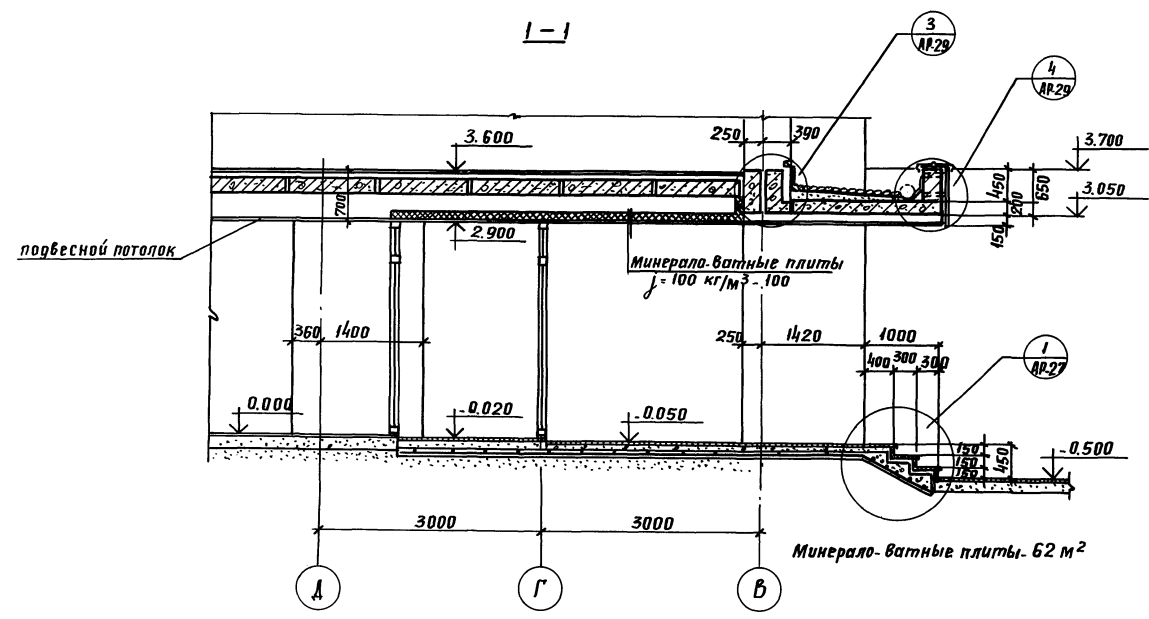
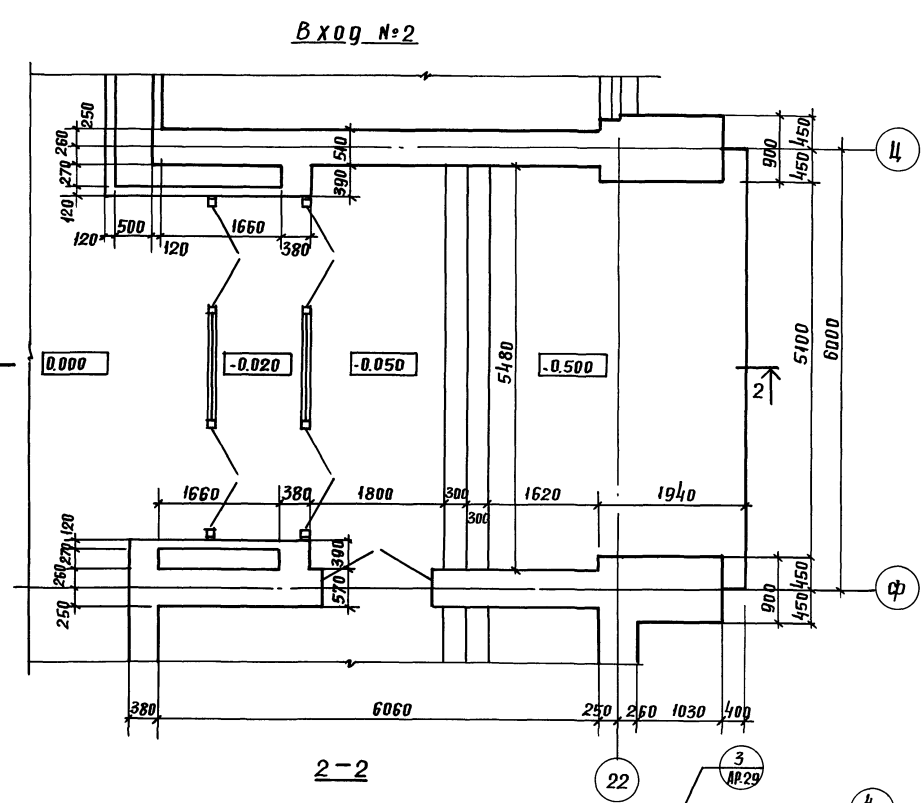
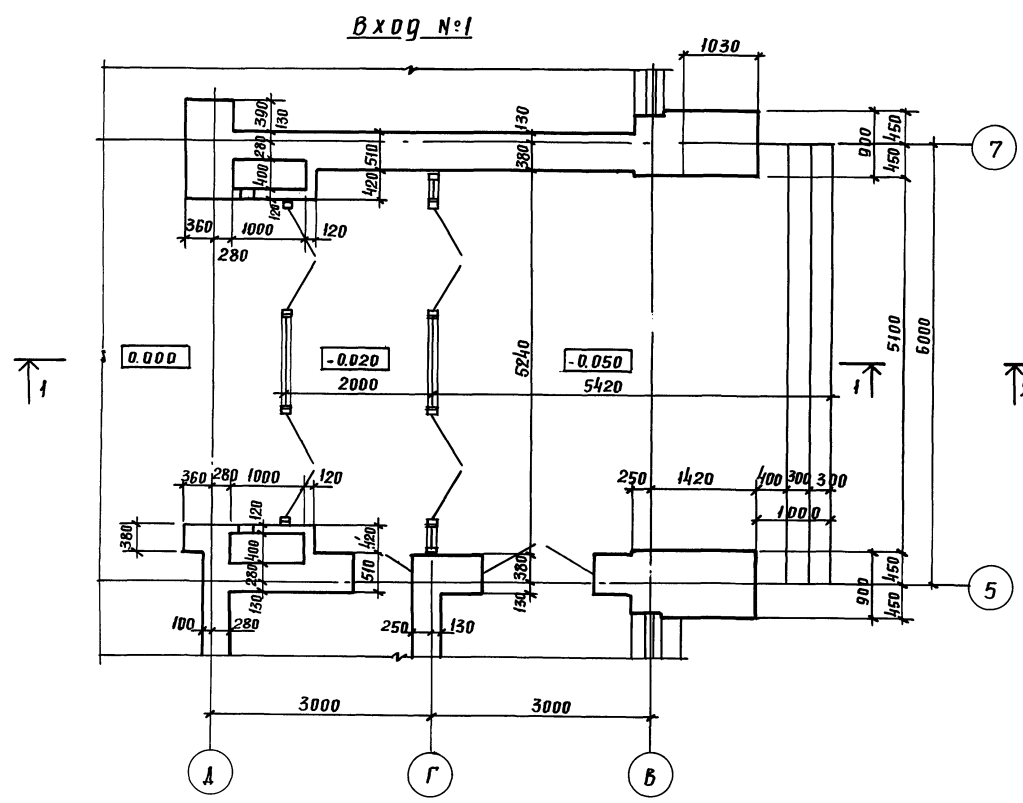
Привязан:		

ДЭК. АБ-1	МУРАДОВ	Иль
УЭК КБ-1	БАРКАН	Иль
УАП	МУРАДОВ	Иль
УЦП	ИНДРЕВА	Иль
Н. КОНТР.	ШАРАПОВА	Иль
ИСПОДН.	НАУКЧАН	Иль

264-12-318-92	А Р
РАЙОННЫЙ ДОМ КУЛЬТУРЫ (ЗАЛ НА 600 МЕСТ)	СТАНЦИЯ Л И С Т Л И С Т О В Р 23
Сечения 1-1 ÷ 3-3 и порядовка наружных стен.	АОЦНИЦЭП ИМ. Б.С. МЕЗЕНЦЕВА
КОПИРОВАЛ 25447-01 28 ФОРМАТ А2	

Учв. Р. ПОДЛ. ПОПР. И ДИТА ВЗАМ. ЧИЗЭ

Альбом 1 часть 1



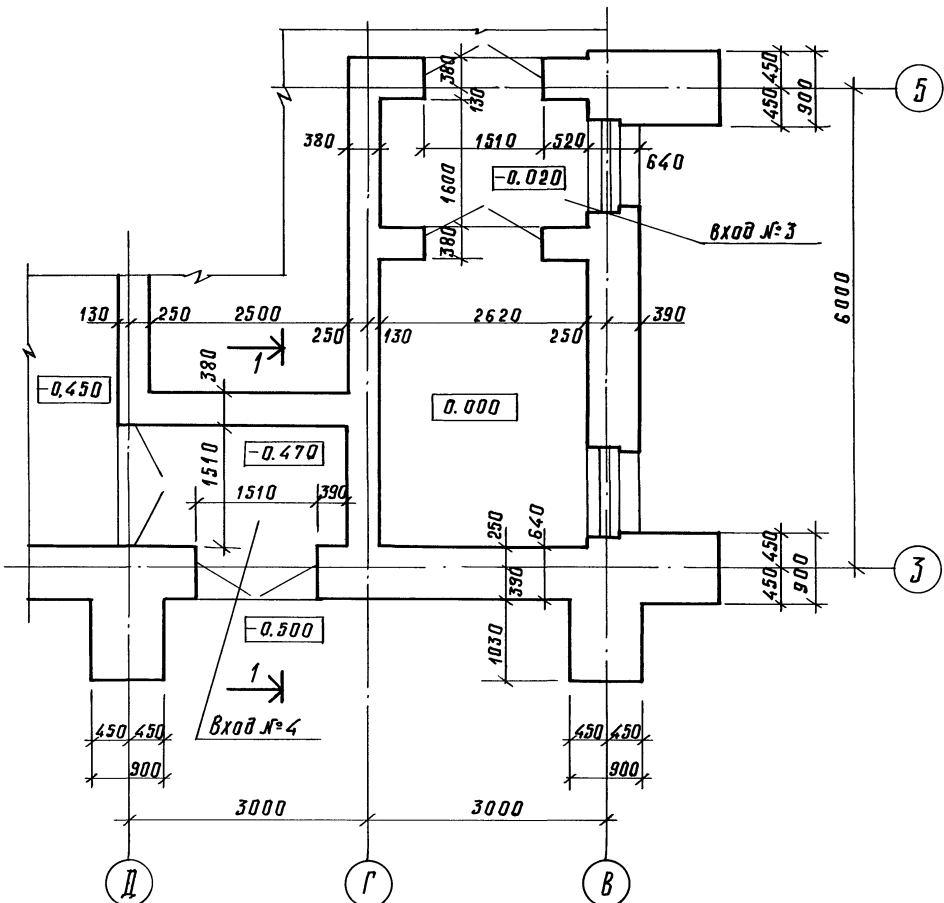
Шиф. и поряд. Подпись и дата (в зам. шиф. и)

Рук. АБ-1	Мирадов	264-12-318 . 92	АР
Рук. КБ-1	Баркан		
ГАП	Мирадов	Районный дом культуры	Этажи Лист Листов
ГИП	Яндреева	1 зал на 600 мест	Р 24
И.контр.	Шаронова	Входы №1 и 2	АОЦНИИЭП
Исполн.	Саваськин	Грунтеня 1-1 и 2-2	им. Б.С. Мезенцева

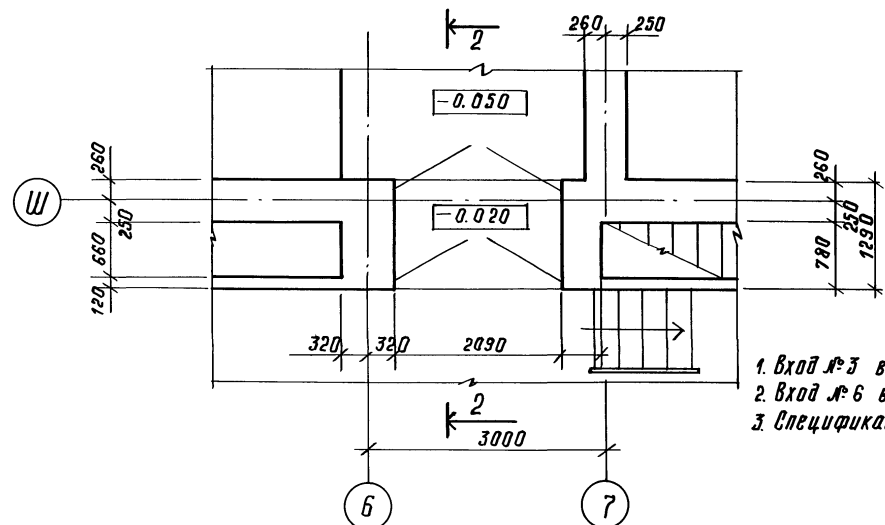
Приблизон:
Имв. и

Альбом 1 часть 1

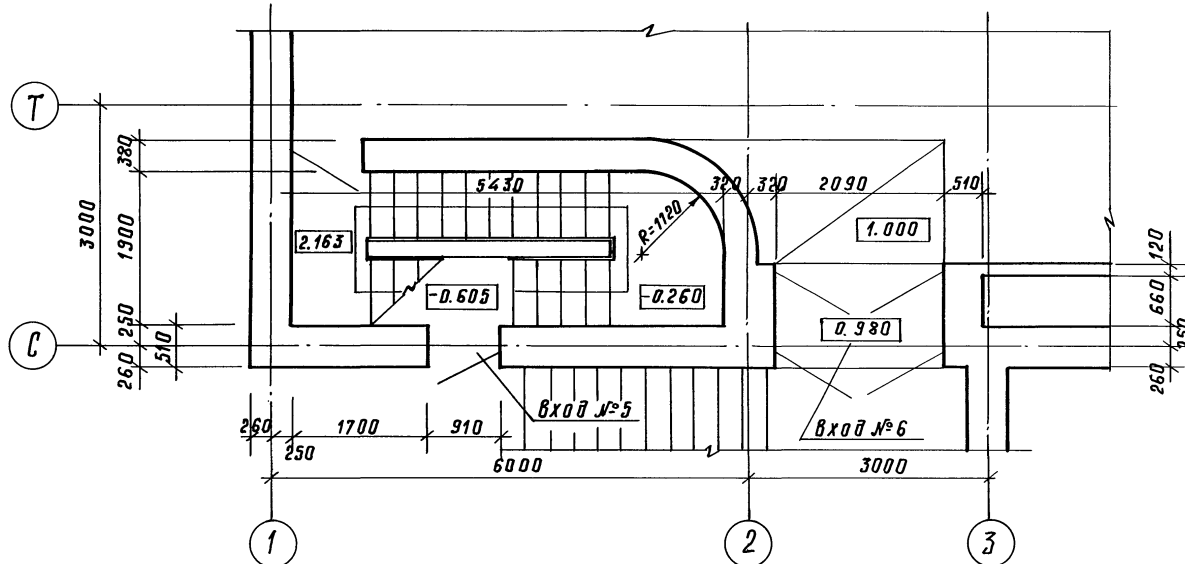
Входы № 3 и № 4



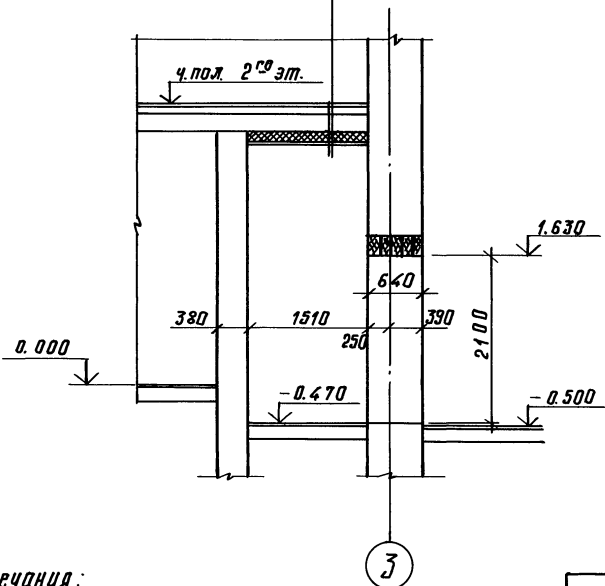
Вход № 7



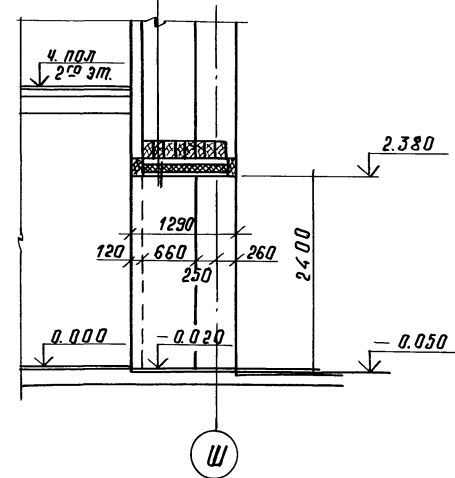
Входы № 5 и № 6



1-1
 Пол - 100
 Жел. бет. плита - 220
 Минер. ватные плиты - $\lambda=100 \text{ мм}^2/100$
 Асбестоцемент. лист - 10



2-2
 Минераловатные плиты $\lambda=100 \text{ кг/м}^3-100$
 Асбестоцемент. лист - 10



Примечания:

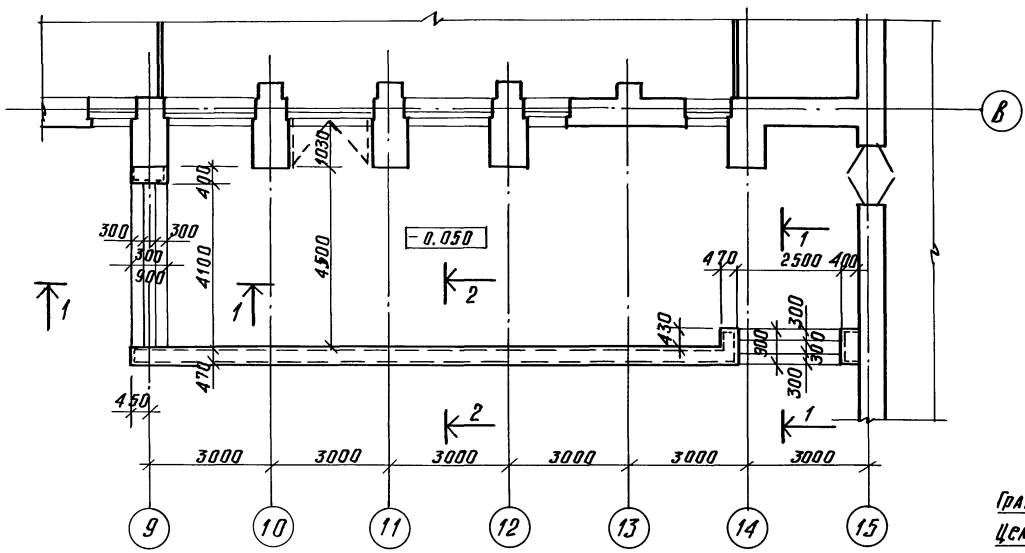
1. Вход № 3 выполнить по типу сеч. 1-1.
2. Вход № 6 выполнить по типу сеч. 2-2.
3. Спецификацию материалов см. лист АР-26.

Инв. №	Мурад	И.И.	264-12-318. 92	АР
Инв. №	Баркан	И.И.		
Инв. №	Мурад	И.И.		
Инв. №	Ильсеева	С.И.		
Инв. №	И.Конта	И.И.		
Инв. №	Шарапова	И.И.		
Инв. №	Исполн. Савоськин	С.И.		
Инв. №			РАЙОННЫЙ ДОМ КУЛЬТУРЫ	Стация Лист Листов
Инв. №			(Зал на 600 мест)	Р 25
Инв. №			Входы № 3 ÷ 7.	АРЦИИЭП
Инв. №			Речення 1-1 и 2-2	им. В.С. Мезенцева
Инв. №			Зач. 1-1	копировал 25447-01 30 формат А2

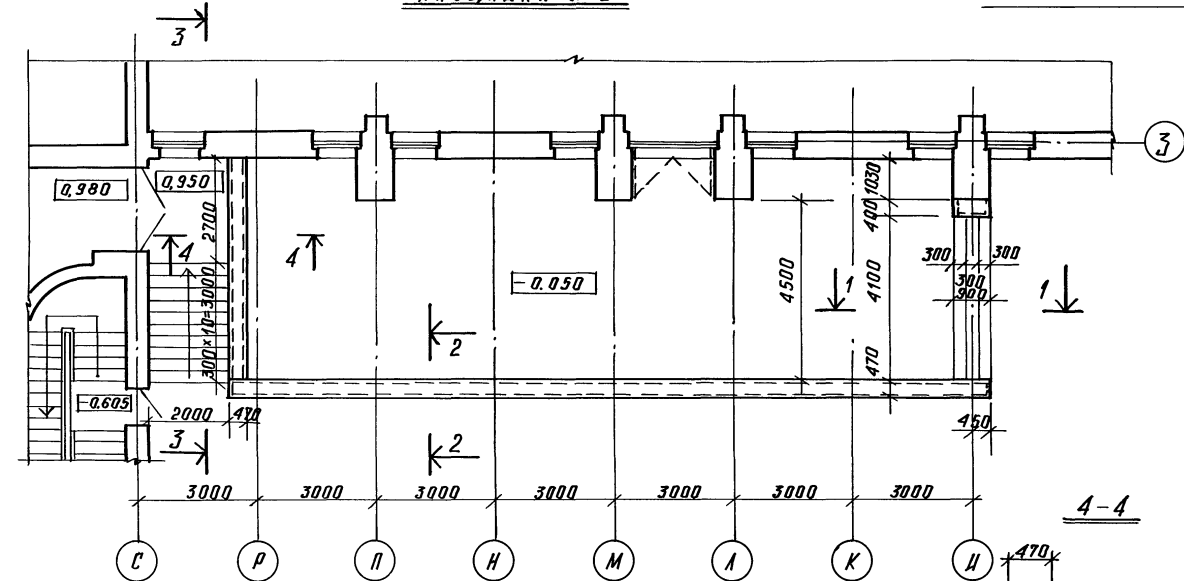
Инв. № пола, подл. и этаж. Взам. инв. №

Альбом 1 часть 1

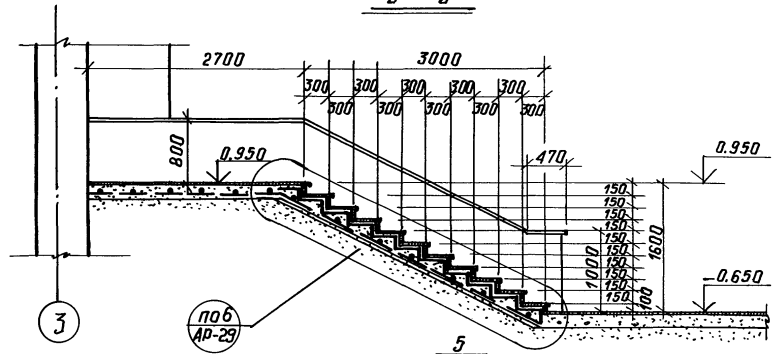
Площадка №1



Площадка №2

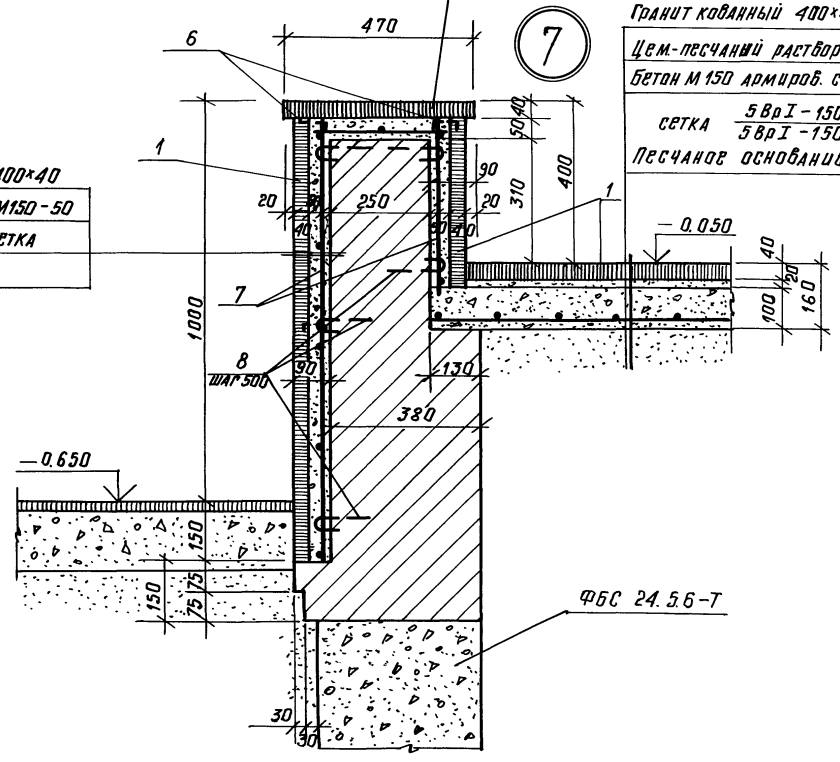


3-3



Гранит кованный 400x400x40
 Цем. песчаный раствор М150-50
 МЕТАЛЛУЧ. ШТУКАТУРН. СЕТКА
 КИРПИЧНАЯ КЛАДКА

Гранит кованный 400x400x40
 Цем. песчаный раствор М200-20
 Бетон М150 Армиров. сеткой - 100
 сетка 58pI - 150
 Песчаное основание - 300



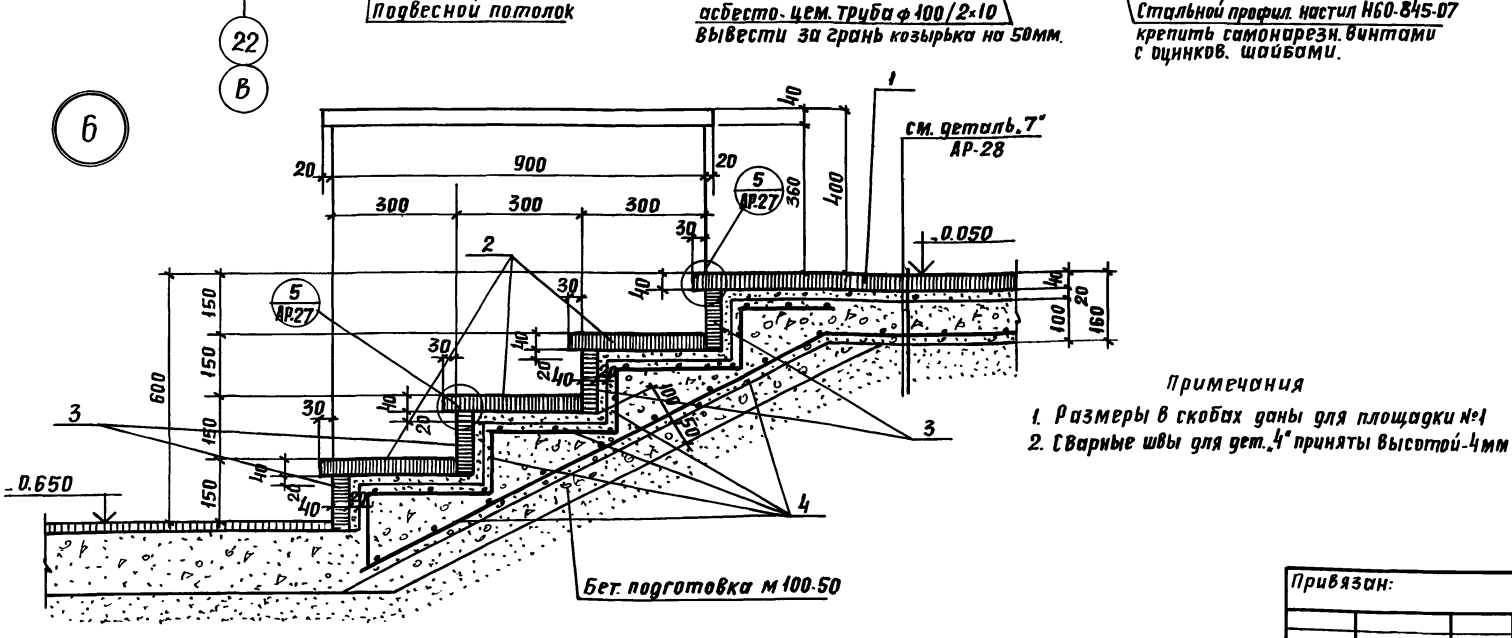
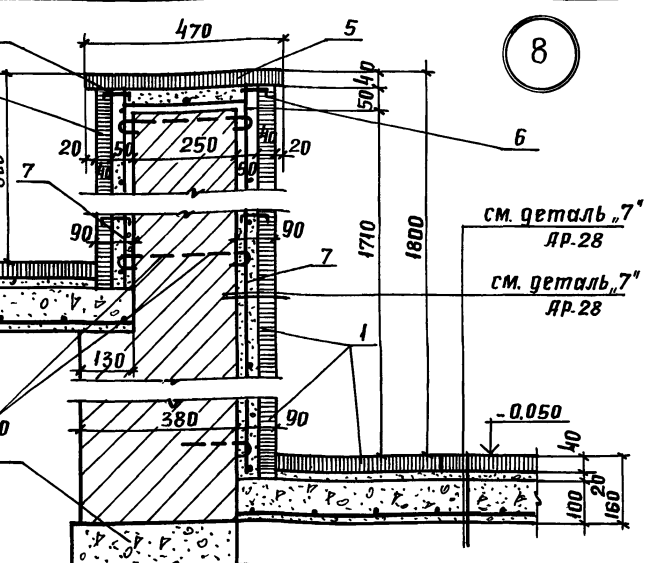
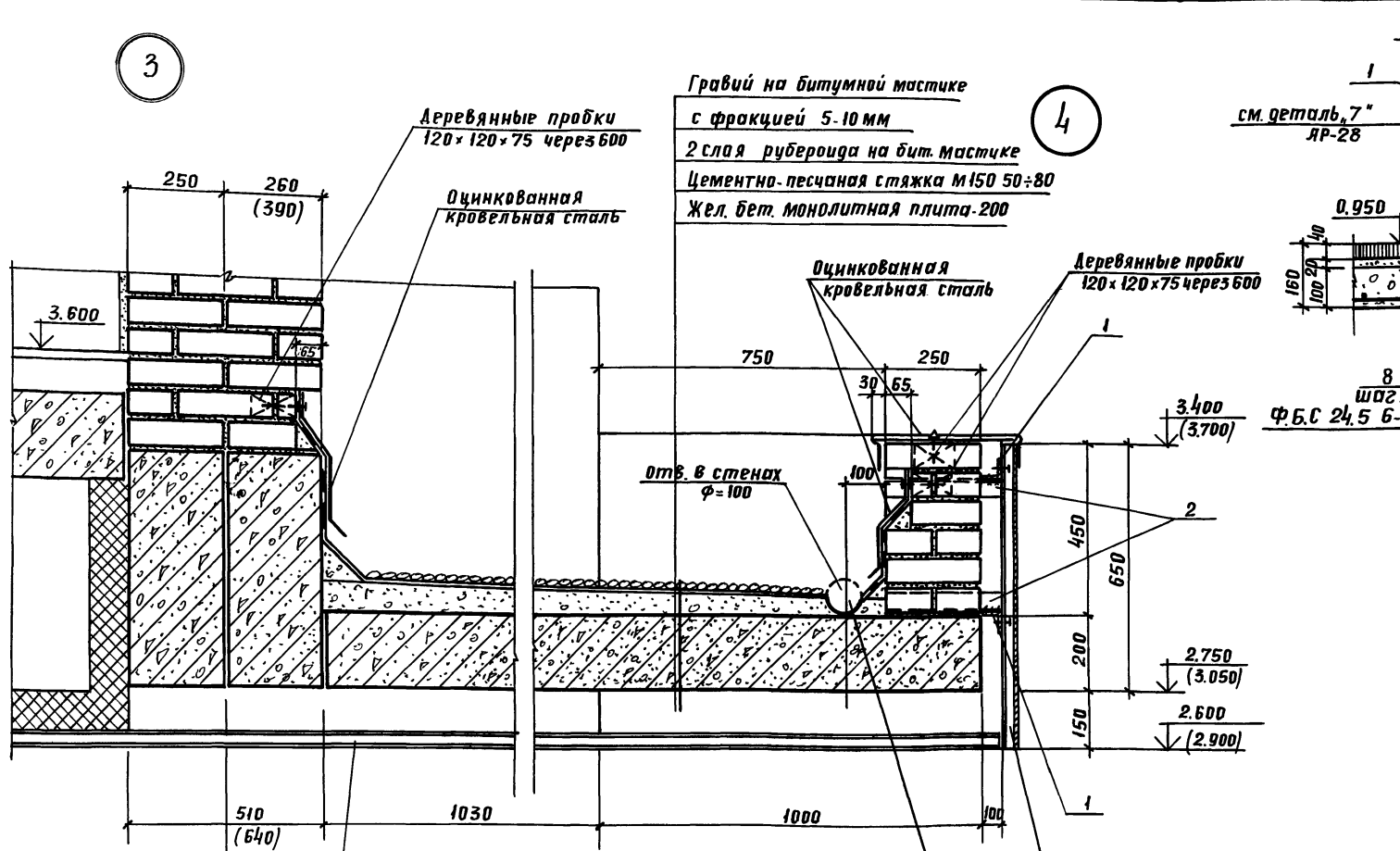
П р и м е ч а н и я

1. Спецификацию материалов см. лист АР-29.
2. Работать в планах.

Иж. АБ-1 Мурадов	Иж. АБ-1 Баркан	Иж. АБ-1 Мурадов	Иж. АБ-1 Андреева	Иж. АБ-1 Шарипова	Иж. АБ-1 Гавоськина	264-12-318. 92	АР
Привязан:						РАЙОННЫЙ ДОМ КУЛЬТУРЫ /ЗАЛ НА 600 МЕСТ/	СТАДИЯ Лист Листов
Иж. №						Площадки №1 и 2.	Р 28
						Сечения 1-1; 3-3. Деталь 7	АДМИНИСТРАЦИЯ им. Б.С. Мезенцева

Иж. №, ПОДА. ПОДП. И ДАТА ВЗЯМ. ЧИЖ.

Альбом 1 часть 1



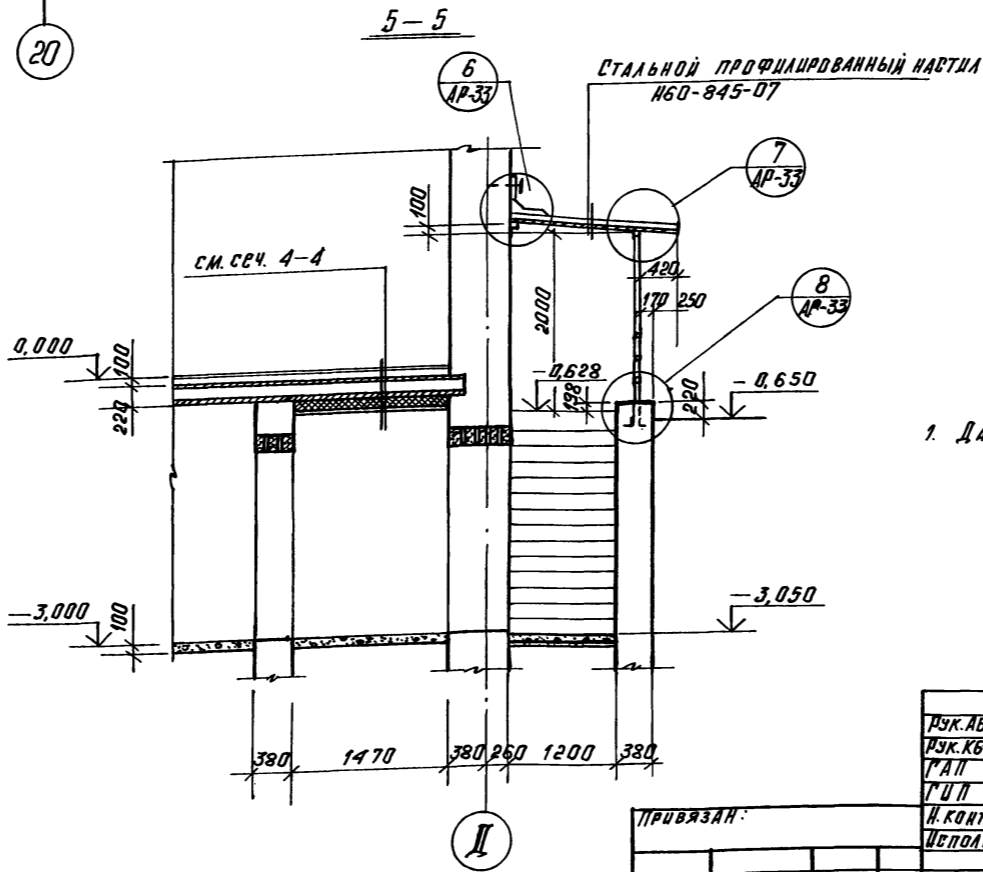
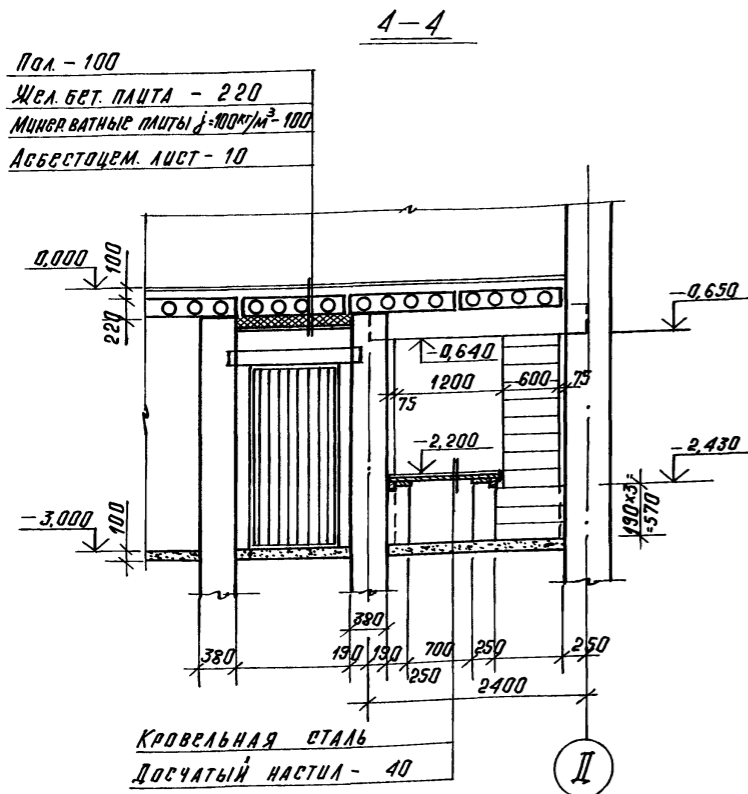
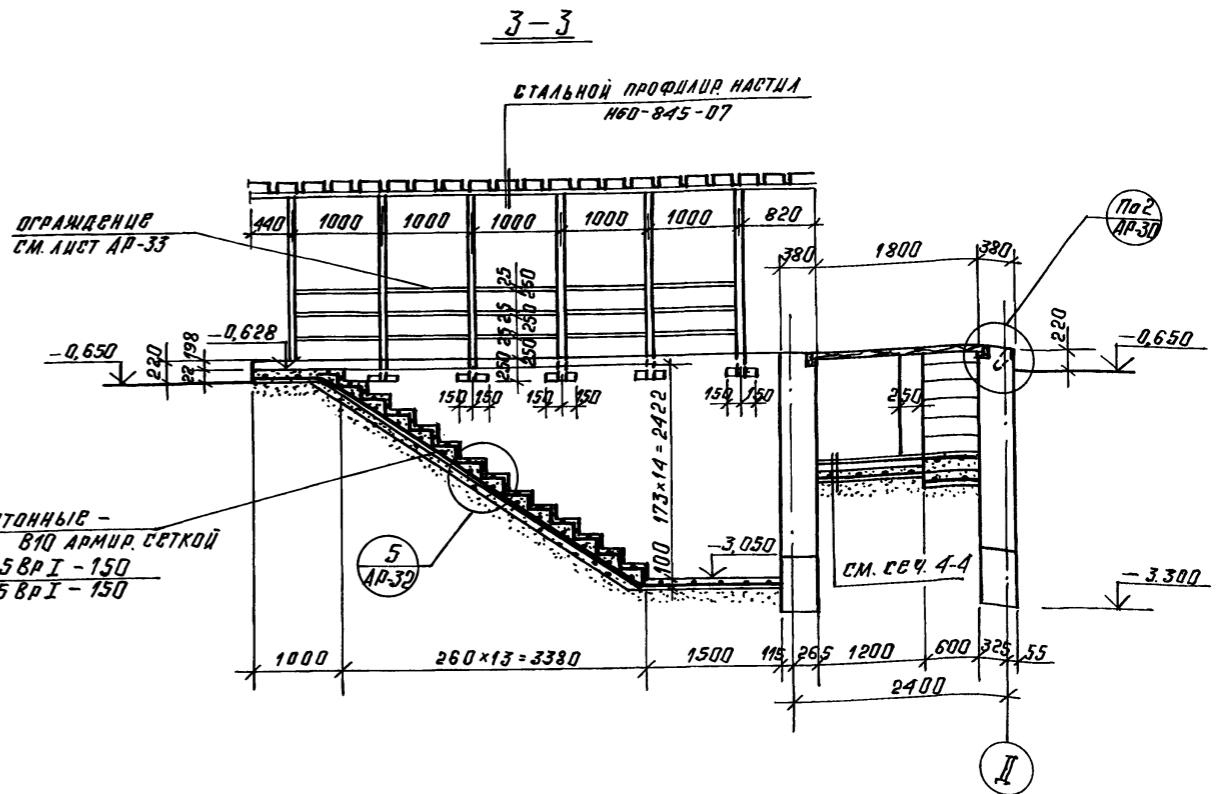
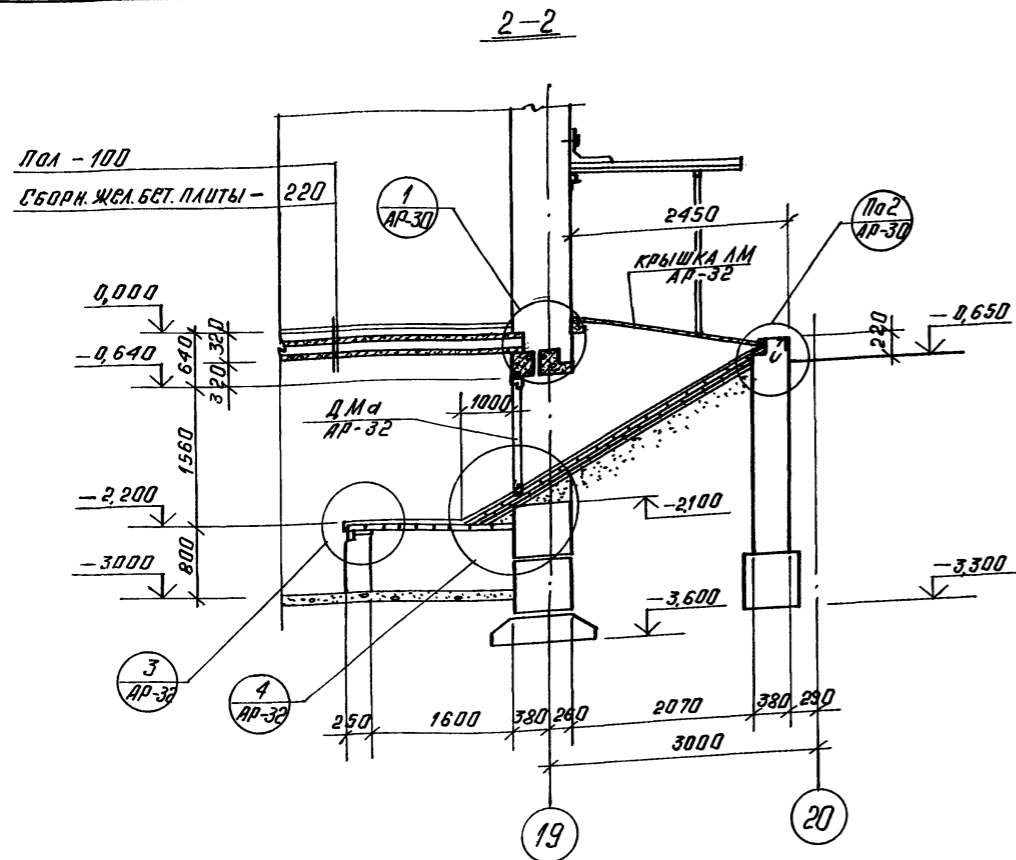
Марка поз.	Обозначение	Наименование	кол	Масса ед.кг	Примеч.
Козырек [2шт]					
1	ГОСТ 8509-72	Л 50x5 е=17 п.м		6.44	
2	"	Л 50x5 е=350	32шт	422	
3	ГОСТ 24045-86	Стальной прокат настил Н60-845-07	672м ²	591.4	
4	ГОСТ 1839-80	Асбесто-цем. труба ф100/2x10 е=3050	1шт		
Площадка №1 (дет. 6, 7)					
1	"	Гранит кованый 400x400x40	1185м ²		
2	"	Гранит кованый 330x40 е=19.2 мм	65м ²		
3	"	Гранит кованый 150x40 е=26.4 п.м.	4м ²		
4	ГОСТ 5781-82	сетка 5ВРГ-150 5ВРГ-150	109м ²	235.4	
5	"	Гранит кованый 470x40 е=17.7 п.м.	83м ²		
6	"	пирон нерж.сталь ф5 е=150	115шт	2.6	
7	ГОСТ 5336-80	Металлич.штукат.сетка	35м ²		
8	ГОСТ 5781-82	ф 8 АТ е=170	150шт	14.0	
	ГОСТ 13579-78*	ФБС 24.5.6-Т	7шт	1630	
Площадка №2 (дет. 6, 7, 8)					
1	"	Гранит кованый 400x400x40	1423м ²		
2	"	Гранит кованый 330x40 е=32.3 п.м	106м ²		
3	"	Гранит кованый 150x40 е=36.4 п.м	6м ²		
4	ГОСТ 5781-82	сетка 5ВРГ-150 5ВРГ-150	1267м ²	273.7	
5	"	Гранит кованый 470x40 е=25.6 п.м.	123м ²		
6	"	пирон нерж.сталь ф5 е=150	185шт		
7	ГОСТ 5336-80	металлич.штукат.сетка	526м ²		
8	ГОСТ 5781-82	ф 8 АТ е=170	210шт	14.0	
	ГОСТ 13579-78*	ФБС 24.5.6-Т	1шт	1630	

Примечания
 1. Размеры в скобках даны для площадки №1
 2. Сварные швы для дет.4 приняты высотой 4мм

Имя и подг. Подпись и дата ВЗСАМ.ИНВ.И

Рук АБ-1	Мурадов		264-12-318.92	АР
Рук КБ-1	Баркан			
ГАП	Мурадов			
ГИП	Израева			
И.контр.	Шарапова			
Испол.	Савоськин			
Привязан:			Районный дом культуры / зал на 600 мест	Стация Лист Листов Р 29
ИНВ. н			Детали 3, 4, 6, 8 Спецификация.	АОЦНИИЭП им. Б.С. Мезенцева

Альбом 1 часть 1

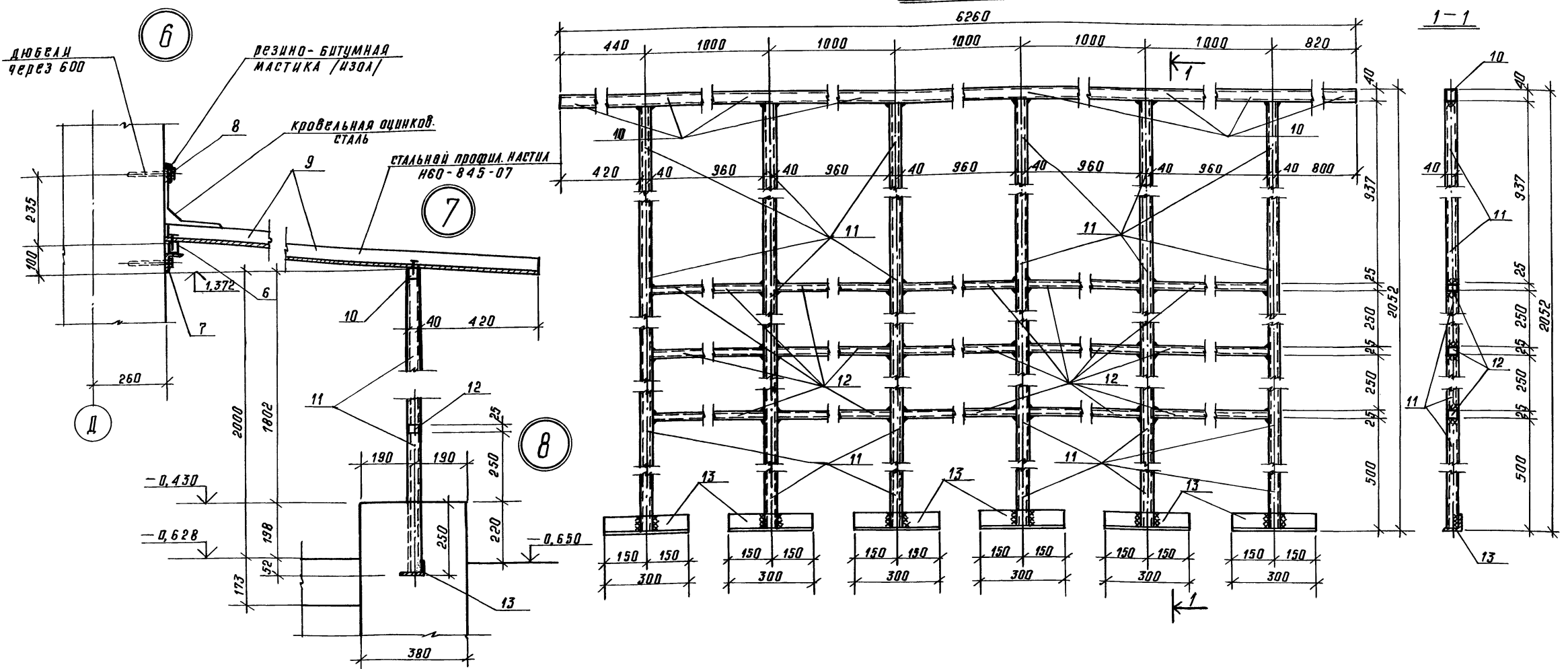


1. Данный лист смотри с листами АР-30, 32, 33.

ИЗК. АБ-1	МЗРАДОВ		264-12-318. 92	АР
ИЗК. КБ-1	БАРКАН			
Г.А.П.	МЗРАДОВ			
Г.И.П.	АНДРЕЕВА			
И. КОНТР.	ГЕРАСИМОВА			
ИСПОЛН.	САВОСЬКИН			
ПРИВЯЗАН:			РАЙОННЫЙ ДОМ КУЛЬТУРЫ /ЗАЛ НА 600 МЕСТ/	СТАДИЯ Лист Листов Р 31
ИЗВ. №			БЕЧЕНИЯ 2-2 ÷ 5-5	АОЦНИИЭП ИМ. Б.С. МЕЗЕНЦЕВА
			КОПИРОВАЛ 25447-01 36	ФОРМАТ А2

Альбом 1 часть 1

Ограждение



МАРКА ПОЗ	ОБОЗНАЧЕНИЕ	НАИМЕНОВАНИЕ	КОЛ.	МАССА ЕД. КР.	ПРИМЕР
1	2	3	4	5	6
Узел 2"					
1	ГОСТ 8509-76	Л 100x7	60шт	64,8	
2	ГОСТ 5781-82	Ø 6A I c=200	12шт	0,53	
3		СЕТКА 580I-150 / 580I-150	37м²	8,0	
Узел 4"					
4	ГОСТ 5781-82	СЕТКА 580I-150 / 580I-150	4,2м²	9,1	
Узел 5"					
5	ГОСТ 5781-82	СЕТКА 580I-150 / 580I-150	15,4м²	33,3	

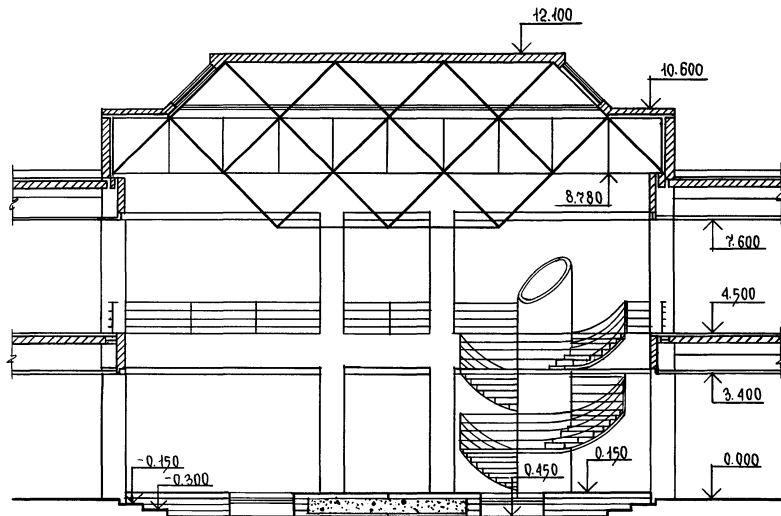
1	2	3	4	5	6
Узел 6"					
6	ГОСТ 8639-68	□ 40x40x4	626м	27,4	
7	ГОСТ 8509-76	Л 63x6	626шт	35,8	
8	ГОСТ 103-76	- 40x3	626шт	6,26	
9	ГОСТ 24045-86	СТАЛЬНОЙ ПРОФИЛЬ НАСТИЛ Н60-845-07	11,5м	101,2	
Ограждение					
10	ГОСТ 8639-68	□ 40x40x4	626м	27,4	
11	"	□ 40x40x4 c=2012	6шт	52,8	
12	ГОСТ 8645-68	□ 40x25x4 c=960	15шт	42,4	
13	ГОСТ 8509-76	Л 63x6 c=300	6шт	10,3	

1. Данный лист смотри с листом АР-31.
2. Все металлические изделия окрасить «кузбасс» лаком за 2 раза.
3. Высота сварных швов h=6мм.

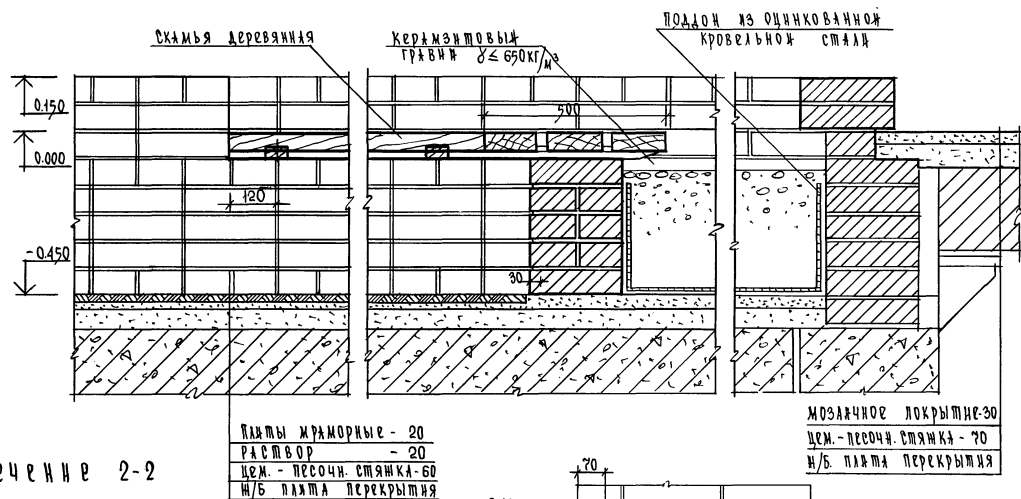
Инв. № Подп. и дата. Взам. инв.

Рук. АБТ	Мирадов	Инв. №	264-12-318.92	АР
Рук. КБТ	Баркан	Инв. №		
РАП	Мирадов	Инв. №		
РАП	Андреева	Инв. №		
И. КОНТ.	Шарапова	Инв. №		
Исполн.	Савоськин	Инв. №		
Приказан			РАЙОННЫЙ ДОМ КУЛЬТУРЫ / ЗАЛ НА 600 МЕСТ /	Страница 1 из 2
Инв. №			Ограждение. Узлы 6" ÷ 8" Спецификация.	Листов 33
			АОЦНИИЭП им. Б. В. Мезенцева.	
			копировал 25447-01 38	формат А2

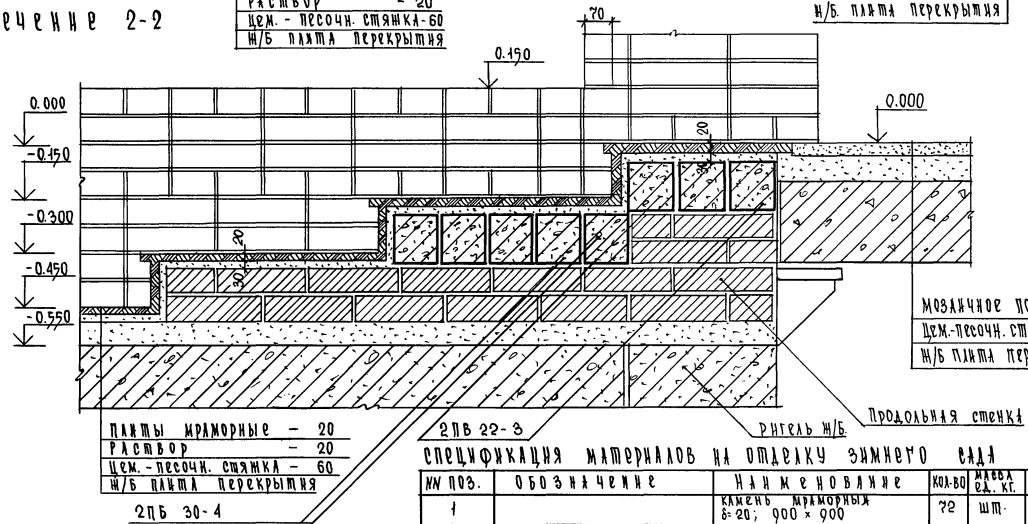
Разрез I-I



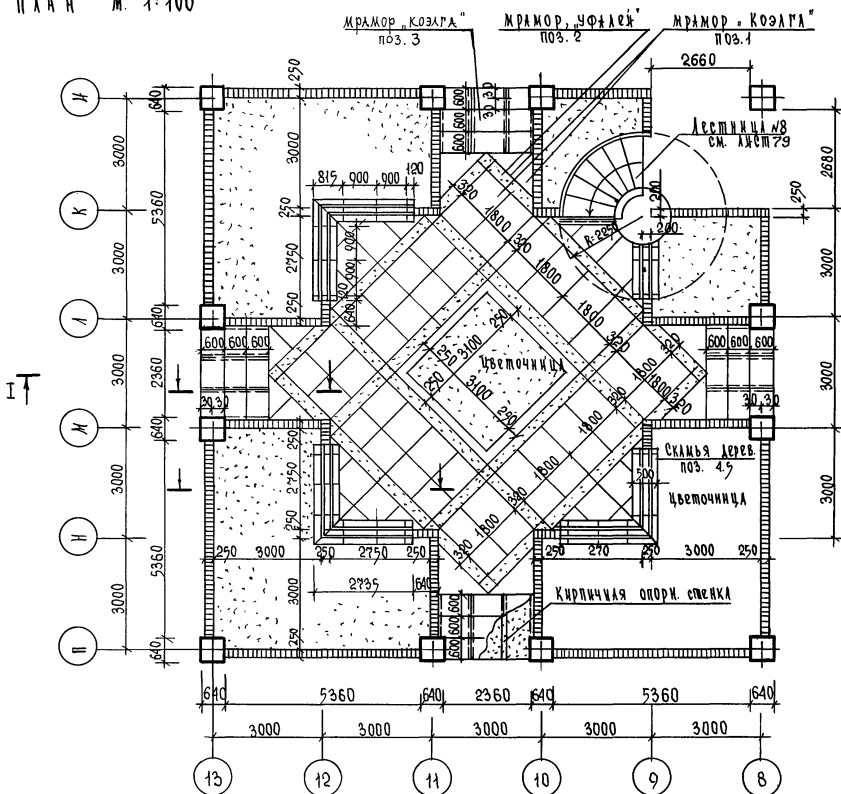
сечение 1-1



сечение 2-2



План М. 1:100



I-I

Примечание:

- 1 Деревянные изделия пропитать антипиренами и антисептиком.
- 2 Бруски скамьи покрыть матирующим лаком.

СПЕЦИФИКАЦИЯ МАТЕРИАЛОВ НА ОТДЕЛКУ ЗИМНЕГО САДА

№ ПОЗ.	ОБОЗНАЧЕНИЕ	НАИМЕНОВАНИЕ	КОЛ-ВО	ЕД. КР.	ПРИМЧ.
1		Камень мраморный 8-20; 900 x 900	72	шт.	месторожд. "КОЗАГА"
2		Камень мраморный 8-20; 320 x e ≥ 600	70	м. пог.	месторожд. "УФАЕЦ"
3		Камень мраморный 8-20; 840 x 500	160	шт.	месторожд. "КОЗАГА"
4	ГОСТ 8486 - 86Е	Брус деревянный 70 x 150 x e ≥ 2800	24	шт.	хвойн. пор.
5	"	Доска деревянная 35 x 70 x 500	24	шт.	"
6		Перекрычки 2ПБ 30-4	20	шт.	
7	Серия 1.038.1-1 ВП. I	Перекрычки 2ПБ 22-30	16	шт.	

ПРКАБ-1	МУРАДОВ	И.И.	264-12-318.92	АР
ПРКВБ-1	БАРКАН	И.И.		
ГАП	МУРАДОВ	И.И.		
ГИП	АНДРЕЕВА	И.И.		
И.КОНТР.	МАРКОВА	И.И.		
ИСПОЛН.	МИСЯКИН	И.И.		
ПРИБЯЗКА			РАЙОННЫЙ ДОМ КУЛЬТУРЫ / ЗАЛ НА 600 МЕСТ /	СТАДЬЯ
			ЗИМНИЙ САД, ЗОНА I, СЕЧЕНИЯ. СПЕЦИФИКАЦИЯ	ЛЕСА
				ЛистоВ
				Р
				34
				И.О. ЦИНИЭП
				И.М. Б.С. МЕЗЕНЦЕВА