
МЕЖГОСУДАРСТВЕННЫЙ СОВЕТ ПО СТАНДАРТИЗАЦИИ, МЕТРОЛОГИИ И СЕРТИФИКАЦИИ
(МГС)
INTERSTATE COUNCIL FOR STANDARDIZATION, METROLOGY AND CERTIFICATION
(ISC)

МЕЖГОСУДАРСТВЕННЫЙ
СТАНДАРТ

ГОСТ
IEC 60335-2-61—
2011

БЕЗОПАСНОСТЬ БЫТОВЫХ И АНАЛОГИЧНЫХ ЭЛЕКТРИЧЕСКИХ ПРИБОРОВ

Часть 2-61

Частные требования к аккумуляторным
комнатным обогревателям

(IEC 60335-2-61:1992, IDT)

Издание официальное



Москва
Стандартинформ
2013

Предисловие

Цели, основные принципы и основной порядок проведения работ по межгосударственной стандартизации установлены ГОСТ 1.0—92 «Межгосударственная система стандартизации. Основные положения» и ГОСТ 1.2—2009 «Межгосударственная система стандартизации. Стандарты межгосударственные, правила и рекомендации по межгосударственной стандартизации. Правила разработки, принятия, применения, обновления и отмены»

Сведения о стандарте

1 ПОДГОТОВЛЕН Обществом с ограниченной ответственностью «МП Сертификационная лаборатория бытовой электротехники ТЕСТБЭТ» (ООО «ТЕСТБЭТ») в рамках Технического комитета по стандартизации ТК 19 «Электрические приборы бытового назначения» на основе собственного аутентичного перевода на русский язык стандарта, указанного в пункте 5

2 ВНЕСЕН Федеральным агентством по техническому регулированию и метрологии

3 ПРИНЯТ Межгосударственным советом по стандартизации, метрологии и сертификации (протокол от 29 ноября 2011 г. № 40)

За принятие стандарта проголосовали:

Краткое наименование страны по МК (ИСО 3166) 004—97	Код страны по МК (ИСО 3166) 004—97	Сокращенное наименование национального органа по стандартизации
Азербайджан	AZ	Азстандарт
Беларусь	BY	Госстандарт Республики Беларусь
Кыргызстан	KG	Кыргызстандарт
Российская Федерация	RU	Росстандарт
Таджикистан	TJ	Таджикстандарт

4 Приказом Федерального агентства по техническому регулированию и метрологии от 14 декабря 2011 г. № 1497-ст межгосударственный стандарт ГОСТ ИЕС 60335-2-61—2011 введен в действие в качестве национального стандарта Российской Федерации с 1 января 2013 г.

5 Настоящий стандарт идентичен международному стандарту IEC 60335-2-61:1992 Safety of household and similar electrical appliances — Part 2: Particular requirements for thermal storage room heaters (Безопасность бытовых и аналогичных приборов. Часть 2-61. Частные требования к аккумуляторным комнатным обогревателям), с изменением № 1 (2000).

Степень соответствия — идентичная (IDT).

Сведения о соответствии межгосударственных стандартов ссылочным международным стандартам приведены в дополнительном приложении ДА.

Стандарт подготовлен на основе применения ГОСТ Р МЭК 335-2-61—94

6 ВВЕДЕН ВПЕРВЫЕ

Информация о введении в действие (прекращении действия) настоящего стандарта публикуется в ежемесячно издаваемом информационном указателе «Национальные стандарты».

Информация об изменениях к настоящему стандарту публикуется в ежегодно издаваемом указателе «Национальные стандарты», а текст изменений и поправок — в ежемесячно издаваемом информационном указателе «Национальные стандарты». В случае пересмотра или отмены настоящего стандарта соответствующая информация будет опубликована в ежемесячно издаваемом информационном указателе «Национальные стандарты»

© Стандартиформ, 2013

В Российской Федерации настоящий стандарт не может быть полностью или частично воспроизведен, тиражирован и распространен в качестве официального издания без разрешения Федерального агентства по техническому регулированию и метрологии

Содержание

1 Область применения	1
2 Термины и определения	2
3 Общие требования	2
4 Общие условия испытаний	2
5 В стадии рассмотрения	2
6 Классификация	2
7 Маркировка и инструкции	3
8 Защита от контакта с токоведущими частями	3
9 Пуск электромеханических приборов	3
10 Потребляемая мощность и ток	4
11 Нагрев	4
12 В стадии рассмотрения	6
13 Ток утечки и электрическая прочность при рабочей температуре	6
14 В стадии рассмотрения	6
15 Влагостойкость	6
16 Ток утечки и электрическая прочность	6
17 Защита от перегрузки трансформаторов и соединенных с ними цепей.	6
18 Износостойкость.	6
19 Ненормальная работа	6
20 Устойчивость и механические опасности	8
21 Механическая прочность	8
22 Конструкция	8
23 Внутренняя проводка.	9
24 Комплектующие изделия	9
25 Присоединение к источнику питания и внешние гибкие шнуры	10
26 Зажимы для внешних проводов	10
27 Заземление	10
28 Винты и соединения.	10
29 Пути утечки тока, воздушные зазоры и расстояния по изоляции	10
30 Теплостойкость, огнестойкость и стойкость к образованию токоведущих мостиков.	10
31 Стойкость к коррозии	10
32 Радиация, токсичность и подобные опасности	10
Приложение ДА (справочное) Сведения о соответствии межгосударственных стандартов ссылочным международным стандартам.	11

Введение

В соответствии с соглашением по техническим барьерам в торговле Всемирной торговой организации (Соглашение по ТБТ ВТО) применение международных стандартов является одним из важных условий, обеспечивающих устранение технических барьеров в торговле.

Применение международных стандартов осуществляется путем принятия международных стандартов в качестве региональных или национальных стандартов.

С целью обеспечения взаимопонимания национальных органов по стандартизации в части применения международного стандарта Международной электротехнической комиссии (IEC) подготовлен ГОСТ IEC 60335-2-61 «Безопасность бытовых и аналогичных приборов. Часть 2-61. Частные требования к аккумуляторным комнатным обогревателям».

Настоящий стандарт относится к группе стандартов, регламентирующих требования безопасности бытовых и аналогичных электрических приборов, состоящей из части 1 (IEC 60335-1:1991 — общие требования безопасности приборов), а также частей, устанавливающих частные требования к конкретным видам приборов.

Стандарт применяют совместно с IEC 60335-1:1991.

Номера пунктов настоящего стандарта, которые дополняют разделы IEC 60335-1:1991, начинаются с цифры 101.

Требования к методам испытаний выделены курсивом.

Термины, применяемые в настоящем стандарте, выделены полужирным шрифтом.

БЕЗОПАСНОСТЬ БЫТОВЫХ И АНАЛОГИЧНЫХ ЭЛЕКТРИЧЕСКИХ ПРИБОРОВ

Часть 2-61

Частные требования к аккумуляторным комнатным обогревателям

Safety of household and similar electrical appliances.
Part 2-61. Particular requirements for thermal storage room heaters

Дата введения — 2013—01—01

1 Область применения

Этот раздел части 1 заменен следующим.

Настоящий стандарт распространяется на **аккумуляционные комнатные обогреватели с номинальным напряжением 250 В** для однофазных приборов и **480 В** — для других приборов и установок (далее — обогреватели) для бытового и аналогичного применения, предназначенные для обогрева помещения, в котором они установлены.

Стандарт распространяется на обогреватели, не предназначенные для бытового применения, которые могут быть источником опасности для окружающих, такие как, например, обогреватели, предназначенные для использования в магазинах, в легкой промышленности и на фермах.

Насколько это возможно, настоящий стандарт устанавливает основные виды опасностей при использовании приборов, с которыми люди сталкиваются внутри и вне дома.

Стандарт не учитывает опасности, возникающие при:

- использовании приборов без надзора и инструкций людьми (включая детей) с физическими, нервными и психическими отклонениями или без специальных знаний и квалификации;
- использовании приборов детьми для игр.

Примечания

1 Следует обратить внимание на следующее:

- Стандарт распространяется только на независимые **аккумуляционные комнатные обогреватели**; кроме того, он может быть использован как руководство для определения требований и перечня испытаний для других типов **аккумуляционных комнатных обогревателей**.

- На обогреватели, оборудованные нагревательным элементом прямого действия, распространяется также ИЕС 60335-2-30.

- Для приборов, предназначенных для использования на транспортных средствах (автомобилях, железнодорожных вагонах, самолетах, судах), необходимо предусмотреть дополнительные требования.

- Для приборов, предназначенных для применения в тропических странах, необходимо предусмотреть дополнительные требования.

- Во многих странах национальные органы здравоохранения, охраны труда, органы водоснабжения или аналогичные органы предъявляют к приборам дополнительные требования.

2 Настоящий стандарт не распространяется на:

- обогреватели, предназначенные исключительно для производственного применения;
- обогреватели, встроенные в части зданий;
- центральные обогревательные системы;
- установки для обогрева полов;
- обогреватели для саун (ИЕС 60335-2-53);
- обогреватели, предназначенные для использования в помещениях с особыми условиями, например с коррозийной или взрывоопасной атмосферой (пыль, пар или газ).

2 Термины и определения

Этот раздел части 1 применяют, за исключением следующего:

2.2.9 Замена

нормальная работа (normal operation): Обогреватель, смонтированный как для нормальной эксплуатации, работает в течение ряда циклов; каждый цикл имеет продолжительность 24 ч и состоит из периода зарядки и периода разрядки. Период зарядки завершается, когда все нагревательные элементы впервые отключаются устройством регулирования температуры сердечника (устройство регулирования зарядки).

2.2.101 **аккумуляционный комнатный обогреватель** (thermal storage room heater): Обогреватель, предназначенный для накопления тепла, получаемого от электрической энергии в аккумуляционном сердечнике, с целью выделения его в любой момент рабочего цикла.

2.2.102 **обогреватель с регулируемой теплоотдачей** (controlled-output heater): Аккумуляционный комнатный обогреватель, выделение тепла в котором может регулироваться посредством вентиляторов, жалюзи или заслонок.

2.2.103 **обогреватель со свободной теплоотдачей** (free-output heater): Аккумуляционный комнатный обогреватель, в котором выделение тепла осуществляется только естественной конвекцией и излучением и в котором выделение тепла может регулироваться только изменением зарядки.

2.2.104 **номинальный период зарядки** (rated charging period): Наибольший период непрерывной зарядки, установленный для обогревателя изготовителем.

2.2.105 **номинальная зарядка** (rated charge): Количество потребляемой электроэнергии, указанное на обогревателе изготовителем на **период номинальной зарядки**.

3 Общие требования

Этот раздел части 1 применяют.

4 Общие условия испытаний

Этот раздел части 1 применяют, за исключением следующего.

4.5 Дополнение

Если обогреватели с регулируемой теплоотдачей имеют дополнительные отверстия для выхода горячего воздуха, испытание в общем случае проводят, когда горячий воздух поступает в помещение только через основное отверстие. Отдельные испытания также проводят и для дополнительных отверстий.

П р и м е ч а н и е — Подвижные части включают арматуру питания нагревателя, а также полки и увлажнители воздуха.

4.6 Дополнение

***Терморегуляторы**, настроенные на температуру воздуха в помещении, аналогичные тем, у которых установлены датчики на входе воздушного потока в обогреватель, должны быть замкнуты накоротко.*

4.9 Дополнение

Совместная работа нагревательных элементов прямого нагрева и аккумуляционных нагревательных элементов возможна только в случае, если это допускается конструкцией.

5 В стадии рассмотрения

6 Классификация

Этот раздел части 1 применяют, за исключением следующего.

6.1 Замена

Аккумуляционные комнатные обогреватели должны быть классов I, II или III.

Соответствие требованию проверяют осмотром и проведением необходимых испытаний.

7 Маркировка и инструкции

Этот раздел части 1 применяют, за исключением следующего.

Изменение

На приборе должна быть указана **номинальная потребляемая мощность**.

7.1 Дополнение

Обогреватели должны иметь маркировку **номинального периода зарядки** в часах и массы собранного прибора в килограммах.

Обогреватели, оборудованные более чем одним устройством подсоединения к питающей сети, должны иметь для каждой цепи маркировку **номинального напряжения, номинальной потребляемой мощности** и рода тока.

В случае если рост температуры, определенный во время испытаний по разделу 19, превышает соответствующий предел, указанный в разделе 11, на обогревателе должна быть надпись, предупреждающая о том, что прибор нельзя накрывать.

7.10 Дополнение

Устройство управления зарядкой не должно иметь маркировку **положения «ВЫКЛ»**, за исключением случаев, когда они обеспечивают отключение всех полюсов с контактным зазором не менее 3 мм для каждого полюса.

7.12 Дополнение

Инструкция должна быть отпечатана на карточке из прочного материала или в виде книжки и должна содержать следующую информацию:

- данную инструкцию рекомендуется сохранять в течение всего периода пользования прибором;
- при первых включениях обогревателя возможно выделение дыма, поэтому помещение должно иметь хорошую вентиляцию.

Кроме того, инструкция должна включать:

- номинальную зарядку;
- минимальное расстояние, которое следует выдерживать между обогревателем и возгораемыми материалами, такими, как например, мебель и шторы.

Если рост температуры, определенный во время испытаний по разделу 19, превышает предел, указанный в разделе 11, инструкция должна включать предупреждение:

- прибор нельзя накрывать;
- нельзя размещать посторонние предметы в контакте с прибором.

7.12.1 Дополнение

Инструкция должна включать следующие требования:

- установку обогревателя следует проводить квалифицированному персоналу;
- если во время повторной сборки обогревателя часть теплоизоляции окажется поврежденной или изношенной настолько, что снижается безопасность прибора, эти части должны быть заменены новыми;
- для обеспечения стабильной работы прибора необходимо прибор размещать на ровной поверхности и избегать неровностей от ковровых и плиточных покрытий.

Кроме того, инструкция должна включать:

- монтажную электрическую схему с четким указанием ввода (клемм) питания;
- перечень деталей крепления обогревателя к полу или стене, включая минимальную монтажную высоту установления обогревателя.

7.15 Дополнение

Надпись, относящаяся к предупреждению о запрещении накрывания обогревателя, должна быть хорошо видна с внешней стороны прибора после его установки в рабочее положение. Буквы надписи должны иметь высоту не менее 3 мм.

8 Защита от контакта с токоведущими частями

Этот раздел части 1 применяют.

9 Пуск электромеханических приборов

Этот раздел части 1 не применяют.

10 Потребляемая мощность и ток

Этот раздел части 1 применяют, за исключением следующего.

10.1 Дополнение

Обогреватели устанавливают, как указано в 11.2.

Потребляемую мощность аккумуляторных нагревательных элементов измеряют в течение периода зарядки, причем все вентиляторы, жалюзи, заслонки и другие подобные приспособления должны быть отрегулированы на минимальную теплоотдачу.

Потребляемую мощность нагревательных элементов прямого нагрева измеряют во время периода разрядки, причем все вентиляторы, жалюзи, заслонки и другие подобные приспособления должны быть отрегулированы на максимальную теплоотдачу.

Общую потребляемую мощность для каждого типа подсоединения к питающей сети измеряют, когда все устройства управления установлены в положение максимальной мощности.

П р и м е ч а н и е — Для обогревателей с встроенным двигателем применимы допуски, указанные для нагревательных приборов.

10.101 Обогреватель должен аккумулировать не менее 100 % **номинальной зарядки**.

*Соответствие требованию проверяют измерением энергии потребления за один **период номинальной зарядки**. В начале измерения обогреватель должен находиться при комнатной температуре и работать при **номинальной потребляемой мощности**. Регуляторы зарядки, предназначенные для настройки потребителем, устанавливают на максимальную уставку.*

Все вентиляторы, жалюзи, заслонки и другие аналогичные приспособления должны быть установлены на минимальную теплоотдачу.

11 Нагрев

Этот раздел части 1 применяют, за исключением следующего.

11.2 Замена

Встраиваемые обогреватели встраивают.

Другие обогреватели помещают в испытательный угол.

*В испытательном углу для установки **встроенных обогревателей** применяют фанеру толщиной 20 мм, окрашенную в черный матовый цвет.*

Испытательный угол должен выступать за контуры обогревателя не менее чем на 300 мм. Деревянную доску высотой 120 мм и толщиной 15 мм крепят вдоль всей длины стены испытательного угла; она должна касаться пола.

Отверстия на нижней поверхности обогревателя, расположенные на расстоянии менее 25 мм от пола, закрывают.

Порядок установления обогревателя в испытательном углу следующий:

- *обогреватели, предназначенные для установления на полу, располагают на полу как можно ближе к стене;*

- *обогреватели, предназначенные для установления к стене, при отсутствии каких-либо дополнительных указаний в инструкции по монтажу монтируют на одной из стен на таком расстоянии от другой стены и пола, как это возможно при нормальной эксплуатации.*

*Если **стационарный обогреватель** имеет отверстия на уровне пола, то войлочную прокладку толщиной 20 мм кладут на пол и просовывают горизонтально по плоскости в отверстие, насколько позволяет конструкция.*

При наличии решетки ограждения или если отверстие настолько мало, что не позволяет просунуть в него войлочную прокладку, прокладку прижимают по всей плоскости как можно ближе к отверстию.

П р и м е ч а н и е — Войлочная прокладка имитирует ковер, который может служить препятствием для прохождения потока воздуха.

11.3 Дополнение

Превышение температуры войлочной прокладки, а также под обогревателем измеряют термомпарами, прикрепленными к небольшому зачерненному диску.

Термопары устанавливают по поверхности войлочной прокладки.

В центре пластины из фанеры, окрашенной в черный матовый цвет и имеющей размер 75 × 75 × 20 мм, устанавливают термодары на одном уровне с поверхностью пластины. Пластины из фанеры помещают на полу испытательного угла под наиболее горячей частью обогревателя. Если нет возможности использовать пластину из фанеры, температуру пола испытательного угла принимают равной температуре днища обогревателя.

11.6 Замена

Комбинированные приборы работают в условиях **нормальной работы**, при этом потребляемая мощность должна составлять 1,15 номинальной.

11.7 Замена

Обогреватели с регулируемой теплоотдачей включают на три рабочих цикла; **обогреватели со свободной теплоотдачей** — на два цикла работы.

Зарядку обогревателя проводят до первого срабатывания регулятора управления зарядкой.

Во время первого и третьего циклов работы жалюзи, заслонки и другие аналогичные приспособления в период разрядки устанавливают на минимальную теплоотдачу. В течение этого периода вентиляторы должны работать на минимальных оборотах или, если возможно, должны быть отключены. Во время второго цикла работы вентиляторы, жалюзи и аналогичные приспособления в период разрядки устанавливают на максимальную теплоотдачу.

Если в результате испытаний не очевидно, что наиболее неблагоприятный перегрев возник в первом или во втором цикле работы, то может потребоваться выполнение следующего цикла, в ходе которого вентиляторы, жалюзи, заслонки и другие аналогичные приспособления должны быть отрегулированы на среднее тепловыделение.

Перед началом последнего цикла работы термодары, закрепленные на подвижных частях, удаляют.

Обогреватели, оборудованные нагревательными элементами прямого нагрева, должны работать в наиболее неблагоприятных условиях при одновременном включении нагревательных элементов прямого нагрева и аккумуляционных нагревательных элементов.

11.8 Дополнение

Измерение превышения температуры, указанной в дополнении к таблице 3, начинают через 20 мин после окончания периода зарядки.

Во время второго цикла работы для **обогревателей с регулируемой теплоотдачей** включение вентиляторов и открывание заслонок, жалюзи и других аналогичных приспособлений проводят через 15 мин после окончания периода зарядки.

Дополнение к таблице 3:

Часть прибора	Превышение температуры, (К)
Поверхности, кроме решеток с отверстиями для выхода теплого воздуха и их непосредственного окружения ¹⁰¹⁾ , доступные для испытательного стержня ¹⁰²⁾	85
Поверхности решеток с отверстиями для выхода теплого воздуха и их непосредственного окружения, доступные для стандартного испытательного стержня:	
- обогреватели, со встроенными вентиляторами, в которых решетки с отверстиями для выхода теплого воздуха расположены сбоку или на передней стороне прибора	175
- другие обогреватели	130
Поверхность войлочной прокладки, пластины из фанеры или днище обогревателя	60
<p>Дополнить сносками</p> <p>¹⁰¹⁾ Непосредственное окружение — поверхность, находящаяся в пределах 100 мм от решетки с отверстиями для выхода теплого воздуха, в направлении перпендикулярно отверстиям и в пределах 25 мм в других направлениях.</p> <p>¹⁰²⁾ Испытательный стержень — цилиндрический стержень диаметром 75 мм, неограниченной длины, с полусферическим концом.</p>	

Примечание — Аккумуляционные комнатные обогреватели относятся к приборам, рассчитанным на непрерывную работу в течение длительного периода.

12 В стадии рассмотрения

13 Ток утечки и электрическая прочность при рабочей температуре

Этот раздел части 1 применяют, за исключением следующего.

13.1 Дополнение

Испытания по 13.2 и 13.3 проводят в конце периода зарядки последнего цикла работы, указанного в 11.7, до срабатывания устройства регулирования зарядки.

Испытания по 13.2 и 13.3 проводят в период разрядки с включенными нагревательными элементами прямого нагрева и работающим мотором.

14 В стадии рассмотрения

15 Влагостойкость

Этот раздел части 1 применяют, за исключением следующего.

15.2 Дополнение

250 мл воды, содержащей примерно 1 % NaCl, равномерно выливают в течение 5 с на наиболее вероятное место поверхности крышки обогревателя, на которое может быть поставлен сосуд с водой в обычных условиях.

16 Ток утечки и электрическая прочность

Этот раздел части 1 применяют.

17 Защита от перегрузки трансформаторов и соединенных с ними цепей

Этот раздел части 1 применяют.

18 Износостойкость

Этот раздел части 1 не применяют.

19 Ненормальная работа

Этот раздел части 1 применяют, за исключением следующего.

19.1 Изменение

Соответствие обогревателей требованиям настоящего раздела проверяют испытанием по 19.3 и 19.7, если применимо.

19.3 Замена

Условия испытаний аналогичны указанным в разделе 11, за исключением того, что потребляемая мощность должна составлять 1,24 **номинальной мощности**.

19.3.1 **Обогреватели с регулируемой теплоотдачей** относятся к приборам с одним циклом работы при условии минимальной теплоотдачи без накрывания прибора.

19.3.2 Обогреватели относятся к приборам с одним циклом работы при условии максимальной теплоотдачи.

Во время периода разрядки шерстяное одеяло удельным весом около 470 г/м², шириной, равной ширине обогревателя, укладывают от стены, через верх и вниз по передней стенке обогревателя.

П р и м е ч а н и е — Разрешается опустить одеяло между стеной и обогревателем. Смещение одеяла в сторону на передней стенке обогревателя не допускается.

Проводят измерения превышения температуры поверхности обогревателя под одеялом.

19.3.3 *В условиях максимальной теплоотдачи обогреватели включают на один цикл работы.*

В период разрядки лист фанеры, окрашенный в черный матовый цвет, устанавливают в наиболее неблагоприятное положение напротив передней поверхности обогревателя. Лист должен

иметь толщину 13 мм и высоту не менее высоты обогревателя, ширина листа должна быть равной 75 % ширины обогревателя, но не менее 60 см.

Включают нагревательные элементы прямого нагрева.

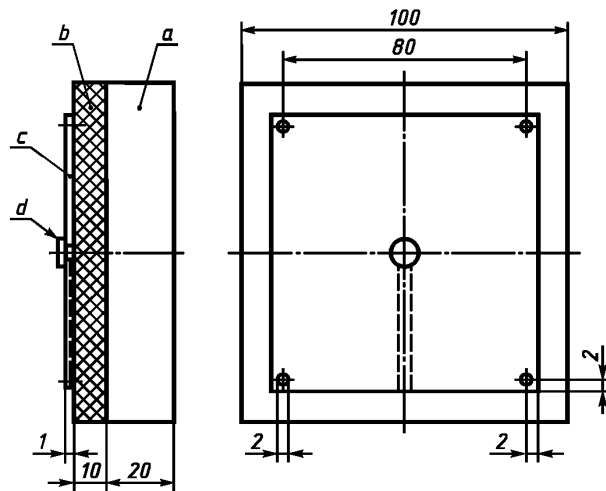
Превышение температуры листа фанеры измеряют термопарами, прикрепленными к небольшим зачерненным дискам из меди или латуни диаметром 15 мм и толщиной 1 мм. Передняя сторона диска должна находиться на одном уровне с поверхностью листа.

19.3.4 В условиях максимальной теплоотдачи обогревателя рассматривают как приборы с одним циклом работы.

В период разрядки сложенное шерстяное одеяло удельным весом около 470 г/м², имеющее ширину, равную длине обогревателя, кладут на верх обогревателя. Одеяло должно быть сложено в 6 слоев, и каждый слой по ширине должен быть равен расстоянию от передней стенки обогревателя до стены.

Затем измеряют превышение температуры поверхности обогревателя под одеялом.

В ходе испытания через 20 мин после окончания периода зарядки определяют превышение температуры воздуха на расстоянии 10 мм от отверстия выхода теплого воздуха при помощи приспособления, показанного на рисунке 101.



a — квадратная пластина из твердой древесины; *b* — материал тепловой изоляции: этот материал не должен быть сжат между медной пластиной и пластиной из твердой древесины; *c* — квадратная медная пластина; *d* — термопара, укрепленная в центре медной пластины; проволока термопары пропущена между медной пластиной и материалом тепловой изоляции

Рисунок 101 — Приспособление для определения превышения температуры воздуха

19.13 Дополнение

Во время испытаний по 19.3 превышение температуры поверхности обогревателя под одеялом и превышение температуры листа фанеры не должно быть более 180 К.

Превышение температуры воздуха должно быть не более 180 К.

19.101 Конструкция обогревателя должна исключать риск возгорания и электрического удара, которые могут произойти в случае обрыва фазы питания, поломки устройств регулирования, работающих во время испытаний по разделу 11, или поломки устройства перемешивания воздуха.

Соответствие требованию проверяют отключением одной из фаз питания, замыканием коротко любого устройства регулирования, работающего при проведении испытаний по разделу 11, либо имитации поломки устройства перемешивания воздуха в наиболее неблагоприятном положении. Одновременно можно имитировать только одну неисправность.

Если устройство перемешивания воздуха может прекратить действовать только в безопасной позиции, это аварийное состояние не воспроизводят.

Примечание 1 — Аварийное состояние устройства перемешивания воздуха может быть воспроизведено путем остановки устройства регулирования.

Если устройство перемешивания воздуха снабжено более чем одним устройством регулирования, неисправности воспроизводят поочередно.

*В условиях каждой неисправности питание осуществляют при **номинальном напряжении**, а прибор включают на один цикл работы. При этом вентиляторы, жалюзи, заслонки и подобные приспособления должны быть установлены в наиболее неблагоприятные условия.*

Во время и после каждого испытания обогреватель должен соответствовать 19.13.

Во время испытания с устройством перемешивания воздуха, расположенным в наиболее неблагоприятном положении, превышение температуры не должно быть более, чем:

- поверхности решеток с отверстиями для выхода теплого воздуха и их непосредственного окружения:

180 К — для нагревателей, встроенных в вентиляторы и имеющих решетки с отверстиями для выхода теплого воздуха, расположенные спереди или по сторонам;

180 К — для других нагревателей в течение первых 5 мин и 155 К — после этого периода;

- другие наружные поверхности обогревателя: 140 К;

- пол испытательного угла: 100 К.

Примечание 2 — Как правило, испытания ограничивают случаями, которые могут дать наиболее неблагоприятные результаты.

20 Устойчивость и механические опасности

Этот раздел части 1 применяют, за исключением следующего.

20.1 Изменение

Вместо испытания на плоскости с углом наклона 15° применяют следующее.

Обогреватель устанавливают в любой обычной позиции для эксплуатации на горизонтальной поверхности и прикладывают усилие 200 Н к верхней части обогревателя в наиболее неблагоприятном горизонтальном направлении.

В период этого испытания обогреватель не должен опрокидываться.

Примечание — Обогреватель следует предохранять от скольжения.

21 Механическая прочность

Этот раздел части 1 применяют, за исключением следующего.

21.1 Дополнение

Соответствие требованию также проверяют следующим испытанием.

Груз массой 80 кг осторожно кладут на верхнюю плоскость обогревателя на поверхность диаметром 230 мм. Не должно быть деформации корпуса, нарушающей соответствие требованиям настоящего стандарта.

22 Конструкция

Этот раздел части 1 применяют, за исключением следующего.

22.17 Дополнение

Примечание — Требование применяют только после установки прибора.

22.22 Замена

Асбест не применяют.

Соответствие требованию проверяют осмотром.

22.101 Обогреватели должны быть сконструированы таким образом, чтобы попадание предметов в отверстия для входа и выхода воздуха или проникновение нагретых частичек через сердечник, тепловую изоляцию или другой материал в воздушный канал внутри обогревателя не нарушало соответствия обогревателя требованиям настоящего стандарта.

Соответствие требованию проверяют осмотром.

22.102 Нагревательные элементы должны быть сконструированы и расположены таким образом, чтобы во время нормальной эксплуатации они сохраняли первоначальное положение. Недопустимо, чтобы части поврежденного нагревательного элемента выпадали из прибора или выдувались через отверстия для выхода воздуха.

Соответствие требованию проверяют осмотром.

22.103 Обогреватели должны быть сконструированы таким образом, чтобы исключалась возможность выпадания расплавленных или горящих материалов через основание обогревателя.

Соответствие требованию проверяют осмотром.

Примечание — Это требование считают выполненным, если нельзя видеть нагревательный элемент через днище прибора.

22.104 Составные части, которые собирают во время установки прибора, должны предусматривать такой монтаж обогревателя, который бы обеспечил легкую сборку при установке на место сердечника, аккумулирующего тепло, и нагревательных элементов с их последующим внутренним соединением.

Внутренняя проводка и клеммы должны быть так расположены и иметь такую маркировку, чтобы избежать неправильного соединения. Если внутренние соединения осуществляют посредством клемных соединений, они должны быть ориентированы.

Соответствие требованию проверяют осмотром и в случае необходимости при сборке обогревателя.

22.105 Обогреватели должны быть сконструированы таким образом, чтобы была возможность установки **тепловых автоматических выключателей** и замены регуляторов температуры и нагревательных элементов без повреждения теплоизоляции.

Соответствие требованию проверяют осмотром.

22.106 Обогреватели должны быть сконструированы таким образом, чтобы не допускать падения или заталкивания предметов за обогреватель. Ограждения, обеспечивающие это условие, не должны быть более чем на 50 мм ниже верха обогревателя и не должны выступать более чем на 50 мм за боковые стенки обогревателя.

Эти требования не распространяются на обогреватели, оборудованные упором, обеспечивающим зазор не менее 75 мм между задней стенкой обогревателя и стеной.

Высота выемки под плинтус не должна быть выше 25 см от пола.

Соответствие требованию проверяют осмотром и измерением.

22.107 Масса обогревателя в сухом состоянии не должна превышать 1,1 массы, указанной на маркировке.

Соответствие требованию проверяют измерением.

22.108 Обогреватели, имеющие отверстие для подачи воздуха более чем в одну комнату, должны быть сконструированы таким образом, чтобы обогреватель или его окружение не представляли опасности при обратном воздушном потоке в одном из отверстий для выхода воздуха или воздуховода.

Соответствие требованию проверяют подачей воздуха давлением 25 Па к каждому отверстию по очереди, при этом все другие отверстия должны быть закрыты, и вентилятор отключен. Испытания проводят до достижения установившегося режима.

Превышение температуры на поверхности обогревателя не должно быть более 150 К и превышение температуры стен и пола испытательного угла не должно быть более 60 К.

Безопасность обогревателя должна соответствовать требованиям настоящего стандарта.

23 Внутренняя проводка

Этот раздел части 1 применяют.

24 Комплектующие изделия

Этот раздел части 1 применяют, за исключением следующего.

24.101 Если имеются **термовыключатели** для ограничения температуры сердечника, то по крайней мере один из них должен быть без самовозврата.

Для установки термовыключателя в исходное положение после срабатывания или получения к нему доступа должен использоваться специальный инструмент.

В ходе испытаний по разделу 11 **термовыключатели** должны работать независимо от любого устройства ограничения температуры.

Соответствие требованию проверяют осмотром, соблюдением требований инструкции по испытаниям и при необходимости испытанием по разделу 19.

25 Присоединение к источнику питания и внешние гибкие шнуры

Этот раздел части 1 применяют, за исключением следующего.

25.1 Не применяют.

25.3 Дополнение

Обогреватели должны быть оборудованы средствами для постоянного подключения к стационарной проводке

26 Зажимы для внешних проводов

Этот раздел части 1 применяют.

27 Заземление

Этот раздел части 1 применяют.

28 Винты и соединения

Этот раздел части 1 применяют.

29 Пути утечки тока, воздушные зазоры и расстояния по изоляции

Этот раздел части 1 применяют.

30 Теплостойкость, огнестойкость и стойкость к образованию токоведущих мостиков

Этот раздел части 1 применяют, за исключением следующего.

30.2 Дополнение

Соответствие требованию проверяют испытаниями 30.2.3.

31 Стойкость к коррозии

Этот раздел части 1 применяют.

32 Радиация, токсичность и подобные опасности

Этот раздел части 1 применяют.

Приложения части 1 применяют.

**Приложение ДА
(справочное)**

**Сведения о соответствии межгосударственных стандартов
ссылочным международным стандартам**

Т а б л и ц а ДА.1

Обозначение и наименование международного стандарта	Степень соответствия	Обозначение и наименование межгосударственного стандарта
IEC 60335-1:1991 Приборы электрические бытового и аналогичного назначения. Безопасность. Часть 1. Общие требования	NEQ	ГОСТ МЭК 60335-1—2008 Бытовые и аналогичные электрические приборы. Безопасность. Часть 1. Общие требования
<p>П р и м е ч а н и е — В настоящей таблице использовано следующее условное обозначение степени соответствия стандарта: NEQ — неэквивалентный стандарт.</p>		

УДК 621.3.002.5:006.354

МКС 13.120; 97.100.10

E75

IDT

Ключевые слова: аккумуляционные комнатные обогреватели, требования безопасности, методы испытаний

Редактор *Н.В. Таланова*
Технический редактор *Н.С. Гришанова*
Корректор *И.А. Королева*
Компьютерная верстка *И.А. Налейкиной*

Сдано в набор 18.06.2013. Подписано в печать 03.07.2013. Формат 60×84 $\frac{1}{8}$. Гарнитура Ариал.
Усл. печ. л. 1,86. Уч.-изд. л. 1,50. Тираж 86 экз. Зак. 747.

ФГУП «СТАНДАРТИНФОРМ», 123995 Москва, Гранатный пер., 4.
www.gostinfo.ru info@gostinfo.ru

Набрано во ФГУП «СТАНДАРТИНФОРМ» на ПЭВМ.

Отпечатано в филиале ФГУП «СТАНДАРТИНФОРМ» — тип. «Московский печатник», 105062 Москва, Лялин пер., 6.