

---

МЕЖГОСУДАРСТВЕННЫЙ СОВЕТ ПО СТАНДАРТИЗАЦИИ, МЕТРОЛОГИИ И СЕРТИФИКАЦИИ  
(МГС)  
INTERSTATE COUNCIL FOR STANDARDIZATION, METROLOGY AND CERTIFICATION  
(ISC)

---

МЕЖГОСУДАРСТВЕННЫЙ  
СТАНДАРТ

ГОСТ  
ISO 7864—  
2011

---

# ИГЛЫ ИНЪЕКЦИОННЫЕ ОДНОКРАТНОГО ПРИМЕНЕНИЯ СТЕРИЛЬНЫЕ

(ISO 7864:1993, IDT)

Издание официальное



Москва  
Стандартинформ  
2013

## Предисловие

Цели, основные принципы и порядок проведения работ по межгосударственной стандартизации установлены ГОСТ 1.0—92 «Межгосударственная система стандартизации. Основные положения» и ГОСТ 1.2—2009 «Межгосударственная система стандартизации. Стандарты межгосударственные, правила и рекомендации по межгосударственной стандартизации. Правила разработки, принятия, применения, обновления и отмены»

### Сведения о стандарте

1 ПОДГОТОВЛЕН Федеральным государственным унитарным предприятием «Всероссийский научно-исследовательский институт стандартизации и сертификации в машиностроении» (ВНИИНМАШ)

2 ВНЕСЕН Федеральным агентством по техническому регулированию и метрологии

3 ПРИНЯТ Межгосударственным советом по стандартизации, метрологии и сертификации (протокол от 29 ноября 2011 г. № 40)

За принятие проголосовали:

Краткое наименование страны по МК (ИСО 3166) 004—97	Код страны по МК (ИСО 3166) 004—97	Сокращенное наименование национального органа по стандартизации
Беларусь	BY	Госстандарт Республики Беларусь
Казахстан	KZ	Госстандарт Республики Казахстан
Кыргызстан	KG	Кыргызстандарт
Российская Федерация	RU	Росстандарт
Таджикистан	TJ	Таджикстандарт

4 Приказом Федерального агентства по техническому регулированию и метрологии от 13 декабря 2011 г. № 1290-ст межгосударственный стандарт ГОСТ ISO 7864—2011 введен в действие в качестве национального стандарта Российской Федерации с 1 января 2013 г.

5 Настоящий стандарт идентичен международному стандарту ISO 7864:1993 Sterile hypodermic needles for single use (Иглы стерильные для подкожных инъекций одноразового применения).

Сведения о соответствии межгосударственных стандартов ссылочным международным стандартам приведены в дополнительном приложении ДА.

Степень соответствия — идентичная (IDT).

Стандарт подготовлен на основе применения ГОСТ Р ИСО 7864—2009

### 6 ВВЕДЕН ВПЕРВЫЕ

*Информация о введении в действие (прекращении действия) настоящего стандарта публикуется в ежемесячно издаваемом указателе «Национальные стандарты».*

*Информация об изменениях к настоящему стандарту публикуется в ежегодно издаваемом информационном указателе «Национальные стандарты», а текст изменений и поправок — в ежемесячно издаваемом информационном указателе «Национальные стандарты». В случае пересмотра или отмены настоящего стандарта соответствующая информация будет опубликована в ежемесячно издаваемом информационном указателе «Национальные стандарты»*

© Стандартиформ, 2013

В Российской Федерации настоящий стандарт не может быть полностью или частично воспроизведен, тиражирован и распространен в качестве официального издания без разрешения Федерального агентства по техническому регулированию и метрологии

## Содержание

1 Область применения . . . . .	1
2 Нормативные ссылки . . . . .	1
3 Номенклатура . . . . .	1
4 Чистота . . . . .	2
5 Допустимое содержание кислых и щелочных примесей . . . . .	2
6 Допустимое содержание экстрагируемых металлов . . . . .	2
7 Обозначение размера . . . . .	2
8 Цветовое кодирование . . . . .	2
9 Головка иглы . . . . .	2
10 Предохранительный колпачок . . . . .	3
11 Трубка иглы . . . . .	3
12 Острие иглы . . . . .	3
13 Характеристики . . . . .	4
14 Упаковка . . . . .	5
15 Маркировка . . . . .	6
Приложение А (обязательное) Метод приготовления экстракта . . . . .	7
Приложение В (рекомендуемое) Пример метода определения числа частичек резиновой пробки, образовавшихся при прокалывании пробки иглой . . . . .	8
Приложение С (рекомендуемое) Символ, применяемый вместо слов «не использовать повторно» . . . . .	9
Приложение ДА (справочное) Сведения о соответствии межгосударственных стандартов ссылочным международным стандартам . . . . .	10
Библиография . . . . .	11

## Введение

Настоящий международный стандарт распространяется на инъекционные стерильные иглы однократного применения, используемые в основном для людей.

В стандарте не устанавливаются требования или методы испытаний для определения биологической опасности, поскольку нет полного международного соглашения относительно методологии и критериев отказа. Указания по биологическим испытаниям игл содержатся в стандарте ISO 10993-1 и учитываются при оценке изделий. Оценке следует также подвергать процесс стерилизации игл. Однако в некоторых странах национальные регламенты могут иметь приоритет перед указаниями ISO 10993-1.

Полимерные материалы, используемые для производства игл, не оговариваются, так как их выбор зависит от конструкции, метода изготовления и способа стерилизации, применяемых отдельными изготовителями. Материалы иглы должны быть совместимыми с жидкостями для инъекций, применяемыми в соответствующей фармакопее.

Иглы, рассматриваемые в настоящем стандарте, предназначены для использования со шприцами, соответствующими ISO 595, ISO 7886-1 и шприцами типов 1 и 2, соответствующими ISO 8537.

В некоторых странах национальная фармакопея или государственные регламенты являются законодательными и содержащиеся в них требования имеют приоритет перед требованиями настоящего стандарта.

## ИГЛЫ ИНЪЕКЦИОННЫЕ ОДНОКРАТНОГО ПРИМЕНЕНИЯ СТЕРИЛЬНЫЕ

Sterile hypodermic needles for single use

Дата введения — 2013—01—01

### 1 Область применения

Настоящий стандарт устанавливает требования к инъекционным стерильным иглам однократного применения (далее — иглы) с номинальными наружными диаметрами от 0,3 до 1,2 мм.

Настоящий стандарт не распространяется на иглы, применяемые в стоматологии.

### 2 Нормативные ссылки

В настоящем стандарте использованы нормативные ссылки на следующие стандарты:

ISO 594-1:1986 Conical fittings with a 6 % (Luer) taper for syringes, needles and certain other medical equipment; Part 1: General requirements (Детали соединительные с конусностью 6 % (Люэра) для шприцев, игл и другого медицинского оборудования. Часть 1. Общие требования)

ISO 594-2:1991\* Conical fittings with a 6 % (Luer) taper for syringes, needles and certain other medical equipment; Part 2: lock fittings (Детали соединительные с конусностью 6 % (Люэра) для шприцев, игл и другого медицинского оборудования. Часть 2. Люэровские наконечники)

ISO 3696:1987 Water for analytical laboratory use; Specification and test methods (Вода для лабораторного анализа. Технические условия и методы испытаний)

ISO 6009:1992 Hypodermic needles for single use; colour coding for identification (Иглы инъекционные однократного применения. Цветовой код для идентификации)

ISO 7886-1 Sterile hypodermic syringes for single use; part 1: syringes for manual use (Шприцы инъекционные однократного применения стерильные. Часть 1. Шприцы для ручного использования)

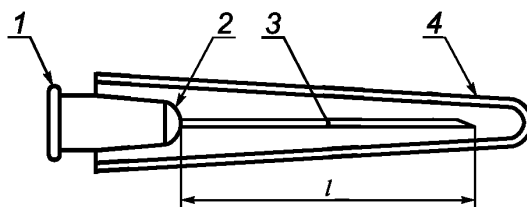
ISO 8601:2001 Data elements and interchange formats; information interchange; representation of dates and times (Элементы данных и форматы для обмена информацией. Обмен информацией. Представление дат и времени)

ISO 9626:1991 Stainless steel needle tubing for the manufacture of medical devices (Трубки игольные из нержавеющей стали для изготовления медицинских устройств)

### 3 Номенклатура

Номенклатура составных частей инъекционных игл однократного применения представлена на рисунке 1 вместе с обозначением длины *l*. Обозначения размеров и геометрических форм острия иглы представлены на рисунке 2.

\* Заменен на ISO 594-2:1998.



1 — головка иглы; 2 — соединительная деталь; 3 — трубка иглы; 4 — предохранительный колпачок;  $l$  — длина иглы

Рисунок 1 — Пример типовой инъекционной иглы однократного применения и предохранительного колпачка

#### 4 Чистота

На наружной поверхности трубки иглы не должно быть обнаружено посторонних частиц, трещин, царапин и других видимых дефектов при осмотре нормальным или скорректированным до нормального зрением с освещением от 300 до 700 люкс.

На внутренней поверхности головки иглы не должно быть видно посторонних частиц при осмотре с 2,5-кратным увеличением.

#### 5 Допустимое содержание кислых и щелочных примесей

Значение pH экстракта иглы, приготовленного в соответствии с приложением А, должно определяться лабораторным потенциометрическим pH метром со стандартным электродом и быть в пределах одной единицы pH от контрольной жидкости.

#### 6 Допустимое содержание экстрагируемых металлов

Экстракт иглы, приготовленный в соответствии с приложением А, должен содержать не более 5 мг/л общего количества свинца, олова, цинка и железа при испытании общепринятым микроаналитическим методом, например, атомной абсорбции. Содержание кадмия в экстракте иглы должно быть менее 0,1 мг/л.

#### 7 Обозначение размера

Размеры иглы должны обозначаться следующим образом:

- а) номинальный наружный диаметр трубки иглы, выраженный в мм;
- б) номинальная длина трубки иглы, выраженная в мм.

Размер следует считать «условным обозначением иглы» и выражать в мм.

Пример — 0,8 × 40.

#### 8 Цветовое кодирование

В зависимости от номинального наружного диаметра иглы головка иглы и/или предохранительный колпачок должны идентифицироваться цветовым кодом в соответствии с ISO 6009.

#### 9 Головка иглы

##### 9.1 Коническое соединение

Присоединительный конус иглы должен соответствовать ISO 594-1.

Если головка иглы имеет замковое соединение (6:100), оно должно соответствовать ISO 594-2.

##### 9.2 Цвет головки иглы

Головка иглы должна быть изготовлена из окрашенного или бесцветного материала. Если материал головки иглы окрашен, то его цвет должен соответствовать ISO 6009.

## 10 Предохранительный колпачок

Предохранительный колпачок иглы должен быть изготовлен из окрашенного или бесцветного материала. Если материал предохранительного колпачка окрашен, то его цвет должен соответствовать ISO 6009.

## 11 Трубка иглы

### 11.1 Общие положения

Трубка иглы должна быть изготовлена в соответствии с ISO 9626.

### 11.2 Допуски на длину

Фактическая длина трубки иглы (см. размер / на рисунке 1) должна равняться номинальной длине в пределах, указанных в таблице 1.

Т а б л и ц а 1 — Допуски на длину трубок иглы

Номинальная длина трубки иглы	Допуск
< 25	+1 -2
От 25 до 39	+1,5 -2,5
40	0 -4
> 40	+1,5 -2,5

### 11.3 Отсутствие дефектов

Трубка иглы должна выглядеть прямой, с неизменяемым поперечным сечением и толщиной стенок при осмотре нормальным или скорректированным до нормального зрением.

### 11.4 Смазка

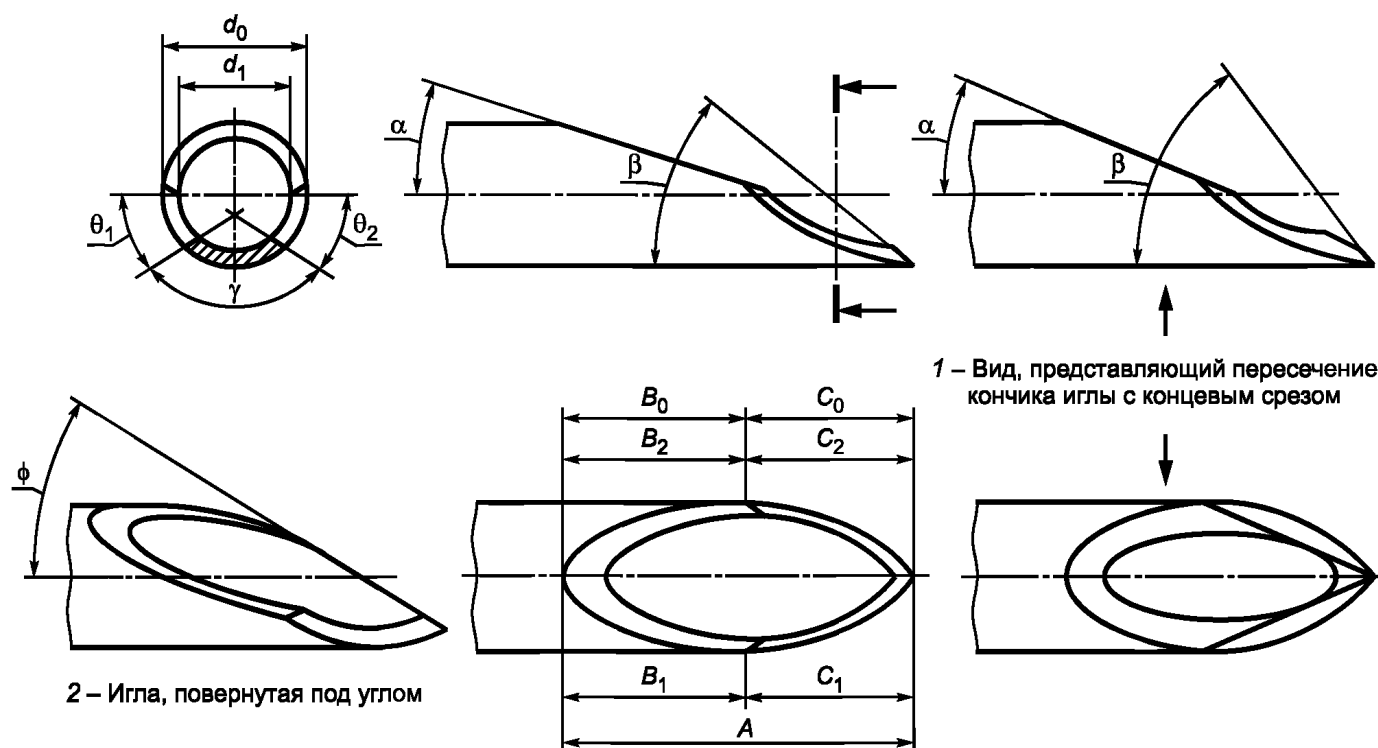
Если трубка иглы смазана, то количество смазки должно быть минимальным и не образовывать каплю жидкости на наружной и внутренней поверхности иглы при осмотре нормальным или скорректированным до нормального зрением.

**П р и м е ч а н и е** — Приемлемой смазкой является полидиметилсилоксан или любая силоксановая смазка, соответствующая национальной или европейской фармакопее. Количество смазки не должно превышать 0,25 мг на квадратный сантиметр поверхности трубки.

## 12 Острие иглы

Острие иглы должно быть острым, без заусенцев при осмотре с 2,5-кратным увеличением.

**П р и м е ч а н и е** — Угол заточки иглы  $\alpha$  (см. рисунок 2) обычно имеет срез под углом  $(11 \pm 2)^\circ$ , но допускается использовать «короткий» срез под углом  $(17 \pm 2)^\circ$ .



$d_0$  — наружный диаметр трубки иглы;  $d_1$  — внутренний диаметр трубки иглы;  $A$  — длина острия;  $B_0$  — номинальная длина первичного концевого среза иглы;  $B_1$  — длина правого первичного концевого среза иглы;  $B_2$  — длина левого первичного концевого среза иглы;

$C_0$  — номинальная длина вторичного концевого среза иглы;  $C_1$  — длина правого вторичного концевого среза иглы;  $C_2$  — длина левого вторичного концевого среза иглы;  $\alpha$  — угол первичного среза;  $\phi$  — угол вторичного среза;  $\beta$  — угол острия иглы;  $\theta_1$  — угол вращения правого вторичного среза;  $\theta_2$  — угол вращения левого вторичного среза;  $\gamma$  — угол комбинированного вторичного среза

Рисунок 2 — Обозначение размеров и геометрических форм острия иглы

Размеры острия иглы и обозначения показаны на рисунке 2 как справочные. Допускаются и другие конфигурации острия иглы. При описании конфигурации острия иглы необязательно указывать все размеры.

Острие иглы должно быть изготовлено таким образом, чтобы при прокалывании резиновой пробки флакона свести к минимуму закупорку иглы и образование частичек пробки. Стандарт не определяет требования этих свойств, но пример метода испытаний на определение числа частичек пробки при прокалывании иглой приведен в приложении В.

## 13 Характеристики

### 13.1 Прочность соединения головки и трубки иглы

Соединение головки иглы и трубки не должно разрушаться под действием силы, прикладываемой к трубке и головке в направлении их разъединения. Значение испытательной нагрузки для игл различного диаметра указано в таблице 2.

Т а б л и ц а 2 — Испытательная нагрузка для проверки прочности соединения головки и трубки иглы

Номинальный наружный диаметр иглы, мм	Минимальное усилие, Н	Номинальный наружный диаметр иглы, мм	Минимальное усилие, Н
0,3	22	0,6	34
0,33	22	0,7	40
0,36	22	0,8	44
0,4	22	0,9	54
0,45	22	1,1	69
0,5	22	1,2	69
0,55	34		



### 13.2 Проподимость просвета (канала трубки иглы)

Проподимость просвета должна быть такой, чтобы

а) через иглу проходил мандрен из нержавеющей стали с диаметром в соответствии с таблицей 3; или чтобы

б) скорость потока воды, проходящего через иглу была не менее 80 % скорости потока воды через игольную трубку с минимальным диаметром канала в соответствии с ISO 9626 и размерами согласно таблице 3. Давление воды не должно превышать  $1 \times 10$  Па\*.

Т а б л и ц а 3 — Размеры мандрена для испытаний проподимости просвета

Размеры в мм

Номинальный наружный диаметр иглы	Диаметр мандрена 0 –0,01		
	для игл из трубок с обычной толщиной стенок	для игл из трубок с тонкими стенками	для игл из трубок со сверхтонкими стенками
0,3	0,11	0,13	—
0,33	0,11	0,15	—
0,36	0,11	0,15	—
0,4	0,15	0,19	—
0,45	0,18	0,23	—
0,5	0,18	0,23	—
0,55	0,22	0,27	—
0,6	0,25	0,29	0,30
0,7	0,30	0,35	0,37
0,8	0,40	0,42	0,44
0,9	0,48	0,49	0,50
1,1	0,58	0,60	0,68
1,2	0,70	0,73	0,83

## 14 Упаковка

### 14.1 Потребительская упаковка

Игла должна быть герметично упакована в потребительскую упаковку. Материал и конструкция упаковки должны обеспечивать возможность визуального определения цвета головки иглы.

Материал упаковки не должен оказывать вредного воздействия на содержимое. Материал и конструкция упаковки должны обеспечивать:

а) сохранение стерильности при хранении в сухих, чистых и хорошо проветриваемых помещениях;

б) минимальный риск загрязнения содержимого при вскрытии упаковки;

в) защиту содержимого при нормальных условиях транспортирования и хранения;

д) невозможность повторного запечатывания упаковки иглы, если целостность ее была нарушена, факт вскрытия упаковки должен быть очевиден.

### 14.2 Групповая упаковка

Иглы в потребительской упаковке могут быть упакованы в групповую упаковку.

Групповая упаковка должна обладать достаточной прочностью для предохранения содержимого при транспортировании и хранении.

### 14.3 Транспортная упаковка

Иглы в потребительской или групповой (при наличии) упаковке могут быть упакованы в транспортную упаковку.

\* 1 стандартная атмосфера (AQI) = 101325 Па;

1 техническая атмосфера (AQ) = 98066,5 Па.

## 15 Маркировка

### 15.1 Потребительская упаковка

На потребительскую упаковку должна быть нанесена следующая информация:

- a) условное обозначение иглы в соответствии с разделом 7;
- b) слово «СТЕРИЛЬНО» или соответствующий символ;
- c) код партии с указанием слова «ПАРТИЯ» или соответствующий символ с указанием даты стерилизации (месяц и год);
- d) наименование и/или торговая марка предприятия-изготовителя;
- e) слова «годен до ...» (месяц и две последние цифры года) или соответствующий символ;
- f) предупреждение о необходимости проверки целостности каждой потребительской упаковки перед применением или соответствующий символ.

### 15.2 Групповая упаковка

На групповую упаковку (при ее наличии) должна быть нанесена следующая информация:

- a) условное обозначение иглы в соответствии с разделом 7 и, если необходимо, слова: «тонкостенные» или «сверхтонкостенные»;
  - b) слово «СТЕРИЛЬНО» или соответствующий символ;
  - c) слова «ОДНОКРАТНОГО ПРИМЕНЕНИЯ» или соответствующий символ.
- П р и м е ч а н и е — Дополнительные данные для нанесения символа приведены в приложении С;
- d) предупреждение о необходимости проверки целостности каждой потребительской упаковки перед применением или соответствующий символ;
  - e) код партии или соответствующий символ;
  - f) дата (год и месяц) стерилизации.

П р и м е ч а н и е — Дата стерилизации может быть введена в первые цифры кода партии;

- g) слова «годен до ...» (месяц и две последние цифры года) или соответствующий символ;
- h) наименование и адрес предприятия-изготовителя или поставщика;
- i) информация, указывающая условия хранения и транспортирования.

### 15.3 Транспортная упаковка

На транспортную упаковку должна быть нанесена следующая информация:

- a) условное обозначение иглы в соответствии с разделом 7, и, если необходимо, слова: «тонкостенные» или «сверхтонкостенные»;
- b) код партии или соответствующий символ;
- c) слово «СТЕРИЛЬНО» или соответствующий символ;
- d) дата (год и месяц) стерилизации;
- e) наименование и/или торговая марка предприятия-изготовителя;
- f) информация, указывающая условия хранения и транспортирования.

### 15.4 Оберточный материал для транспортирования

Если транспортная упаковка не используется, но иглы в групповой упаковке обернуты в бумагу или пленку, то информация по 15.3 должна быть видна через обертку.

Приложение А  
(обязательное)

**Метод приготовления экстракта**

**А.1 Метод приготовления**

Иглу целиком погружают в воду для приготовления экстракта.

**А.2 Аппаратура и реактивы**

А.2.1 Дистиллированная или деионизированная вода класса чистоты степени 3 по ISO 3696.

А.2.2 Набор лабораторной посуды из боросиликатного стекла.

**А.3 Процедура**

А.3.1 Погрузить 25 игл целиком в 250 мл воды (А.2.1) в сосуд из боросиликатного стекла (А.2.2). Температура воды должна быть в пределах от 37 °С до 40 °С в течение  $(60 \pm 2)$  мин. Вытащить иглы, чтобы вся вода с наружных и внутренних поверхностей слилась обратно в сосуд.

А.3.2 Подготовить контрольную жидкость в соответствии с А.2.1 и А.2.2.

**Приложение В**  
**(рекомендуемое)**

**Пример метода определения числа частичек резиновой пробки, образовавшихся при прокалывании пробки иглой**

**В.1 Методика**

Проводят подсчет частичек, образовавшихся при прокалывании иглой резиновой пробки флакона. Число частичек зависит от конструкции иглы, поэтому испытаниям должны подвергаться иглы каждого типа в сравнении с контрольной иглой.

**В.2 Аппаратура и реактивы**

В.2.1 Флаконы для инъекций в соответствии с ISO 8362-1 или ISO 8362-4.

В.2.2 Резиновые пробки в соответствии с ISO 8362-2, а именно:

тип А, номинальный размер 20;

твердость 40 по МСИ;

основа: галогенированный бутил.

В.2.3 Алюминиевые колпачки в соответствии с ISO 8362-2 с центральным отверстием, совместимые с флаконами (В.2.1).

В.2.4 Приспособление для закатывания флаконов (В.2.1) алюминиевыми колпачками (В.2.3).

В.2.5 Мембранный фильтр размером пор 5 мкм с держателем фильтра.

В.2.6 Шприц инъекционный с номинальной вместимостью 10 мл в соответствии с ISO 7886-1.

В.2.7 Контрольные иглы с таким же диаметром, как и у испытуемых игл, должны иметь угол  $\alpha = 13^\circ$  (см. рисунок 2).

В.2.8 Дистиллированная или деионизированная вода класса чистоты степени 3 по ISO 3696.

**В.3 Процедура испытаний**

В.3.1 Заливают  $n$  мл воды (В.2.8) во флакон (В.2.1), где  $n$  — это 50 % номинальной вместимости флакона.

В.3.2 Закрывают флакон резиновой пробкой (В.2.2) и надевают алюминиевый колпачок (В.2.3) с помощью приспособления (В.2.4). Осматривают жидкость во флаконе нормальным или скорректированным до нормального зрением на наличие частичек, и, если в жидкости обнаружатся частички резины, отбраковывают флакон с жидкостью.

В.3.3 Наполняют шприц (В.2.6) водой (В.2.8). Надевают контрольную иглу на шприц и удаляют воду с наружной поверхности трубки иглы.

В.3.4 Устанавливают флакон на горизонтальную поверхность и прокалывают пробку, держа шприц вертикально.

В.3.5 Впрыскивают 2 мл воды во флакон и вытаскивают иглу. Заменяют контрольную иглу другой контрольной иглой. Удаляют воду с наружной поверхности трубки иглы.

В.3.6 Повторяют процедуры В.3.4 и В.3.5 пять раз, каждый раз выбирая для прокола другое место в пробке.

В.3.7 Повторяют процедуры В.3.3—В.3.6 на пяти флаконах, т. е. выполняют 25 проколов 25 контрольными иглами.

В.3.8 Повторяют процедуры В.3.3—В.3.7, используя 25 испытуемых игл.

В.3.9 Снимают пробки с пяти флаконов (В.3.7) и фильтруют содержимое каждого флакона через мембранный фильтр (В.3.5). Во флаконе не должно остаться никаких частичек.

В.3.10 Повторяют процедуру (В.3.9) на пяти флаконах (В.3.8), используя второй мембранный фильтр.

В.3.11 Подсчитывают и записывают число частичек на каждом фильтре, обнаруженных нормальным или скорректированным до нормального зрением на расстоянии между глазом и фильтром ( $250 \pm 5$ ) мм.

**В.4 Отчет об испытании**

Отчет об испытании должен содержать следующую информацию:

- а) число частичек, полученных при испытании контрольных игл, сосчитанных по В.3.11;
- б) число частичек, полученных при испытании проверяемых игл, сосчитанных по В.3.11;
- с) дату проведения испытаний.

**В.5 Оценка результатов**

Результаты, полученные при испытаниях проверяемых игл, считаются недействительными, если результаты контрольных испытаний расходятся с ними.

Необходимо установить причины расхождений и устранить их.

**Приложение С  
(рекомендуемое)**

**Символ, применяемый вместо слов «не использовать повторно»**

**С.1 Общее положение**

Символ с регистрационным номером ISO 7000/1051, применяемый для обозначения изделий однократного применения приведен в ISO 7000.

**П р и м е ч а н и е** — Информация по конструкции, размерам и применению символов ISO содержится в ISO 4361.

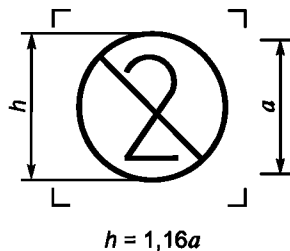
**С.2 Изображение символа**

Символ ISO 7000/1051 представлен на рисунке С.1.

Толщина линий 2 мм. Размер  $a$  является номинальным размером всех символов ISO и равен 50 мм. Во многих случаях фактический размер символа немного отличается, и наружный диаметр окружности (размер  $h$ ) составляет  $1,16a$ , т. е. 58 мм. Цвет символа не регламентируется.

**С.3 Уменьшение и увеличение размера символа**

Допускается увеличивать или уменьшать символ до нужного размера. За основной размер следует брать размер  $a$ . Практика показала, что  $a$  можно уменьшать до 3 мм без потери четкости, которую необходимо контролировать.



**П р и м е ч а н и е** — Визуальные центрирующие линии не являются частью символа.

Рисунок С.1 — Символ ISO «не использовать повторно»

**Приложение ДА  
(справочное)**

**Сведения о соответствии межгосударственных стандартов ссылочным  
международным стандартам**

Т а б л и ц а ДА.1

Обозначение и наименование международного стандарта	Обозначение и наименование международного стандарта другого года издания	Степень соответствия	Обозначение и наименование межгосударственного стандарта
ISO 594-1:1986 Детали соединительные с конусностью 6 % (Люэра) для шприцев, игл и другого медицинского оборудования. Часть 1. Общие требования	—	—	*
ISO 594-2:1991 Детали соединительные с конусностью 6 % (Люэра) для шприцев, игл и другого медицинского оборудования. Часть 2. Люэровские наконечники	—	—	*
ISO 3696:1987 Вода для лабораторного анализа. Технические условия и методы испытаний	—	—	*
ISO 6009:1992 Иглы инъекционные однократного применения. Цветовой код для идентификации	—	—	*
ISO 7886-1:1993 Шприцы инъекционные однократного применения стерильные. Часть 1. Шприцы для ручного использования	—	IDT	ГОСТ ISO 7886-1—2011 Шприцы инъекционные однократного применения стерильные. Часть 1. Шприцы для ручного использования
ISO 8601:1988 Элементы данных и форматы для обмена информацией. Обмен информацией. Представление дат и времени	ISO 8601:2000 Элементы данных и форматы для обмена информацией. Обмен информацией. Представление дат и времени	IDT	ГОСТ ИСО 8601:2001 Система стандартов по информации, библиотечному и издательскому делу. Представление дат и времени. Общие требования (ISO 8601:2000, IDT)
ISO 9626:1991 Трубки игольные из нержавеющей стали для изготовления медицинских устройств	—	—	*
<p>* Соответствующий межгосударственный стандарт отсутствует. До его утверждения рекомендуется использовать перевод на русский язык данного международного стандарта. Перевод данного международного стандарта находится в Федеральном информационном фонде технических регламентов и стандартов.</p> <p>П р и м е ч а н и е — В настоящей таблице использовано следующее условное обозначение степени соответствия стандартов:</p> <p>- IDT — идентичные стандарты.</p>			

## Библиография

- [1] ISO 595-1:1986 Reusable all-glass or metal-and-glass syringes for medical use — Part 1: Dimensions  
(Шприцы медицинские цельностеклянные или металлостеклянные многократного применения. Часть 1. Размеры)
- [2] ISO 595-2:1987 Reusable all-glass or metal-and-glass syringes for medical use — Part 2: Design, performance requirements and tests  
(Шприцы медицинские цельностеклянные или металлостеклянные многократного применения. Часть 2. Конструкция. Эксплуатационные требования и методы испытаний)
- [3] ISO 3461-1:1988 General principles for the creation of graphical symbols — Part 1: Graphical symbols for use on equipment  
(Общие принципы построения графических условных обозначений. Часть 1. Графические условные обозначения, наносимые на оборудование)
- [4] ISO 3461-2:1987 General principles for the creation of graphical symbols — Part 2: Graphical symbols for use in technical product documentation  
(Общие принципы построения графических условных обозначений. Часть 2. Графические условные обозначения для технической документации на продукцию)
- [5] ISO 7000:1989 Graphical symbols for use on equipment — Index and synopsis  
(Обозначения условные графические, наносимые на оборудование. Перечень и сводная таблица)
- [6] ISO 8362-1:1989 Injection containers for injectables and accessories — Part 1: injection vials made of glass tubing  
(Емкости для инъектируемых растворов и вспомогательные устройства. Часть 1. Флаконы, изготовленные из стеклянных пробирок)
- [7] ISO 8362-2:1988 Injection containers for injectables and accessories — Part 2: Closures for injection vials  
(Емкости для инъектируемых растворов и вспомогательные устройства. Часть 2. Укупорка флаконов с лекарством для инъекций)
- [8] ISO 8362.3:1989 Injection containers for injectables and accessories — Part 3: Aluminium caps for injection vials  
(Емкости для инъектируемых растворов и вспомогательные устройства. Часть 3. Алюминиевые колпачки под флаконы для инъекций)
- [9] ISO 8362-4:1989 Injection containers for injectables and accessories — Part 4: injection vials made of moulded glass  
(Емкости для инъектируемых растворов и вспомогательные устройства. Часть 4. Флаконы из литого стекла)
- [10] ISO 8537:1991 Sterile single-use syringes, with or without needle, for insulin  
(Шприцы стерильные однократного применения с иглой или без иглы для инсулина)
- [11] ISO 10993-1:1992 Biological evaluation of medical devices — Part 1: Guidance on selection of tests  
(Оценка биологическая медицинских устройств. Часть 1. Оценка и испытания)

Ключевые слова: медицинские изделия, иглы инъекционные стерильные, размеры, испытания, обозначения, цветовое кодирование, упаковка, маркировка

---

Редактор *Н.В. Таланова*  
Технический редактор *Н.С. Гришанова*  
Корректор *И.А. Королева*  
Компьютерная верстка *А.Н. Золотаревой*

Сдано в набор 18.06.2013. Подписано в печать 27.06.2013. Формат 60×84  $\frac{1}{8}$ . Гарнитура Ариал.  
Усл. печ. л. 1,86. Уч.-изд. л. 1,30. Тираж 64 экз. Зак. 663.

---

ФГУП «СТАНДАРТИНФОРМ», 123995 Москва, Гранатный пер., 4.  
[www.gostinfo.ru](http://www.gostinfo.ru) [info@gostinfo.ru](mailto:info@gostinfo.ru)  
Набрано во ФГУП «СТАНДАРТИНФОРМ» на ПЭВМ.  
Отпечатано в филиале ФГУП «СТАНДАРТИНФОРМ» — тип. «Московский печатник», 105062 Москва, Лялин пер., 6.