

ТИПОВОЙ ПРОЕКТ  
901-3-181.83

РЕАГЕНТНОЕ ХОЗЯЙСТВО  
НА 2 ОСНОВНЫХ РЕАГЕНТА  
ДЛЯ СТАНЦИИ ОЧИСТКИ ВОДЫ  
ПОВЕРХНОСТНЫХ ИСТОЧНИКОВ  
С СОДЕРЖАНИЕМ ВЗВЕШЕННЫХ ВЕЩЕСТВ ДО 150 мг/л  
ПРОИЗВОДИТЕЛЬНОСТЬЮ 50 ТЫС м<sup>3</sup>/СУТ.

АЛЬБОМ  $\nabla$ . ЧАСТЬ 1

ЗАДАНИЯ ЗАВОДАМ-ИЗГОТОВИТЕЛЯМ НА НИЗКОВОЛЬТНЫЕ  
КОМПЛЕКТНЫЕ УСТРОЙСТВА

Ц.к.в. № 19018-04

|        |  |  |  |          |  |
|--------|--|--|--|----------|--|
|        |  |  |  | ПРИВЯЗАН |  |
|        |  |  |  |          |  |
|        |  |  |  |          |  |
|        |  |  |  |          |  |
|        |  |  |  |          |  |
|        |  |  |  |          |  |
| ИНВ. № |  |  |  |          |  |

ТИПОВОЙ ПРОЕКТ  
901-3-181.83

# РЕАГЕНТНОЕ ХОЗЯЙСТВО НА 2 ОСНОВНЫХ РЕАГЕНТА ДЛЯ СТАНЦИИ ОЧИСТКИ ВОДЫ ПОВЕРХНОСТНЫХ ИСТОЧНИКОВ

С СОДЕРЖАНИЕМ ВЗВЕШЕННЫХ ВЕЩЕСТВ ДО 150 МГ/Л  
ПРОИЗВОДИТЕЛЬНОСТЬЮ 50 ТЫС.М<sup>3</sup>/СУТ.

СОСТАВ ПРОЕКТА:

|             |         |  |
|-------------|---------|--|
| Альбом I    | Часть 1 | Архитектурно - строительные чертежи  |
| Альбом II   | Часть 1 | Технологическая, санитарно-техническая части, нестандартизированное оборудование |
| Альбом III  | Часть 1 | Электротехническая часть. Связь и сигнализация.                                  |
| Альбом IV   | Часть 1 | Задания заводам - изготовителям на низковольтные комплектные устройства          |
| Альбом V    | Часть 1 | Строительные изделия   |
| Альбом VI   | Часть 1 | Ведомости потребности в материалах   |
| Альбом VII  | Часть 1 | Спецификации оборудования.   |
| Альбом VIII | Часть 1 | Сборник спецификаций оборудования  |
| Альбом IX   | Часть 1 | Сметы.   |

## АЛЬБОМ IV Часть 1

РАЗРАБОТАН

ЦНИИЭП инженерного оборудования  
городов, жилых и общественных зданий

/Главный инженер института  
/Главный инженер проекта

А. Кетаев  
А. Розанова

© СФЦИТП, 1980 г.

УТВЕРЖДЕН ГОСГРАЖДАНСТРОЕМ  
ПРИКАЗ № 297 ОТ 31 ОКТЯБРЯ 1980 Г.

ВВЕДЕН В ДЕЙСТВИЕ

ЦНИИЭП инженерного оборудования  
ПРИКАЗ № 51 ОТ 21 ИЮНЯ 1983 Г.

|        |  |  |  |  |  |          |  |
|--------|--|--|--|--|--|----------|--|
|        |  |  |  |  |  | Привязан |  |
|        |  |  |  |  |  |          |  |
|        |  |  |  |  |  |          |  |
|        |  |  |  |  |  |          |  |
|        |  |  |  |  |  |          |  |
|        |  |  |  |  |  |          |  |
|        |  |  |  |  |  |          |  |
|        |  |  |  |  |  |          |  |
|        |  |  |  |  |  |          |  |
| ИНВ. № |  |  |  |  |  |          |  |

Альбом IV ч 1

Типовой проект 901-3-181.83

| Марка   | Наименование  | Листы      |
|---------|---|------------|
|         | Содержание  | 2          |
|         | Задание заводу-изготовителю на низковольтные комплектные устройства                 |            |
| ЭМ001В0 | Щиток напольный Ш7.8 Технические данные аппаратов.                                  | 3          |
| ЭМ001В7 | Щиток напольный Ш7.8 Таблица перечня подписей.                                      | 3          |
| ЭМ001В0 | Щиток напольный Ш7.8 Чертеж общего вида.  | 4          |
| ЭМ001В4 | Щиток напольный Ш7.8 Схема электрических соединений.                                | 5          |
|         |   |            |
|         | Задание заводу-изготовителю на щиты технологического контроля.                      |            |
| А001    | Заказная спецификация щитов и электроаппаратуры, поставляемой комплектно со щитами. | 6          |
| А002    | Щит оператора. Секция 1. Общий вид.   | 7, 8       |
| А003    | Щит оператора. Секция 1. Соединение проводов.                                       | 9, 10, 11  |
| А004    | Щит оператора. Секция 1. Подключение проводов.                                      | 11, 12     |
| А005    | Щит автоматизации Ш1. Общий вид.  | 12, 13, 14 |
| А006    | Щит автоматизации Ш1. Соединение проводов.  | 14, 15     |
| А007    | Щит автоматизации Ш1. Подключение проводов.   | 15         |
|         |   |            |
|         |   |            |

ИНВ. ПОДПИСИ И ДАТА ВСТАВЛЕНИЯ

|                    |  |                       |  |
|--------------------|--|-----------------------|--|
| ИНВ. №             |  | ПРИБЯЗАН:             |  |
|                    |  |                       |  |
| ТН 901-3-181.83    |  | ЭМ000 С               |  |
| СОДЕРЖАНИЕ         |  | СТАДИИ И МАСШТАБ      |  |
|                    |  | Р                     |  |
| И. КОНТ. ШЕРСТЯКОВ |  | ЛИСТ:                 |  |
| ПРОВЕР. ТУСЕВА     |  | ЛИСТОВ:               |  |
| ИНЖЕНЕР ИГОРЬ СКО  |  | ЦНИИЭП                |  |
| РУК. ГР. ТУСЕВА    |  | ИНЖЕНЕРНО-ТЕХНИЧЕСКАЯ |  |
| ТИП ШЕРСТЯКОВА     |  | Г. МОСКВА             |  |
| НАЧ. ОТД. ДАНИЛОВ  |  | 19018-01              |  |

Типовой проект 901-3-181.83 Альбом IV ч. I

| Формат<br>Зона  | Поз   | Обозначение                            | Наименование  | Кол     | Приме-<br>чание  |
|---|---|--|---|---------|--|
|   |   |  | Документация  |         |  |
|   |   | ЭМ001 В0                               | Чертеж общего<br>вида                                       |         |  |
|   |   | ЭМ001 Э4                               | Схема электрических<br>соединений                           |         |  |
|   |   | ЭМ001 ТБ                               | Таблица перечня<br>надписей                                 |         |  |
|   |   |  | Сборочные единицы   |         |  |
|   |   |  | Н1 01   |         |  |
| 01  |   |  | Автоматический<br>выключатель                               |         |  |
|   |   |  | АЕ2016-1043 I н=8А  | 7-QF    |  |
|   |   |  | ТУ 16.522.064-75  | 02 8-QF |  |
| 02  |   |  | Предохранитель  |         |  |
|   |   |  | ПРС-643-П с<br>плавкой вставкой                             | 7-Fu    |  |
|   |   |  | ПВД-1   | 02 8-Fu |  |
| Т П 901-3-181.83 ЭМ001 ВС                                       |   |  |   |         |  |
| И. КОНТР.<br>ПРОВЕР.<br>ИНЖЕНЕР<br>Р.К. ГР.<br>ТИП<br>НАЧ. ОТД. | ШЕРСТЯКОВА<br>ТУСЕВА<br>ИГОСЕНКО<br>ТУСЕВА<br>ШЕРСТЯКОВА<br>ДАНИЛОВ | Мин<br>Лин<br>Лин<br>Лин<br>Лин<br>Лин | ШКАФ НАПОЛЬНЫЙ<br>Ш 7.8<br>ТЕХНИЧЕСКИЕ ДАННЫЕ<br>АППАРАТОВ. |         | СТАНДАРТ ЛИСТОВ<br>ЦНИИЭП<br>ИНЖЕНЕРНОГО ОБОРУДОВАНИЯ<br>г. МОСКВА |

ИВБ-Н/ПОДЛ. ПОДАПИСЬ И ДАТА ВЗАИМНОВЕРИЯ

Типовой проект 901-3-181.83 Альбом IV ч. I

| Формат<br>Зона            | Поз | Обозначение | Наименование  | Кол | Приме-<br>чание   |
|---------------------------|-----|-------------|---|-----|---|
|                           | 03  |             | Пыскатель магнитный<br>ПМЛ-120004<br>~380В. I н=10А<br>с приставкой<br>ПКЛ 2004     |     | 7-КМ<br>02 8-КМ   |
|                           | 04  |             | Реле РПЛ 4004<br>ТУ 16-523.554-79   | 02  | 7К, 8К  |
|                           | 05  |             | Пакетный выключатель<br>ПВ2-10 исполн. 2<br>ОСТ 16.0.526.001-77                     | 04  | СА1-СА4   |
|                           | 06  |             | Предохранитель<br>ППТ-10<br>Плавкая вставка 6А<br>ТУ 16-521.037-75                  | 04  | FU1-FU4   |
|                           | 07  |             | Н51<br>Миллиамперметр<br>М 325<br>0-5мА   | 02  | Установка втр-<br>бается в<br>зоне<br>монтажа<br>1РА, 2РА |
|                           | 08  |             | Блок регулирующий<br>аналоговый с импульс-<br>ным выходным сигналом<br>0-5мА; Р27.1 | 02  | Установка втр-<br>бается в<br>зоне монтажа<br>А1, А2      |
| Т П 901-3-181.83 ЭМ001 ВС |     |             |   |     |   |
|                           |     |             |   |     | ЛИСТ<br>2   |

ИВБ-Н/ПОДЛ. ПОДАПИСЬ И ДАТА ВЗАИМНОВЕРИЯ

Типовой проект 901-3-181.83 Альбом IV ч. I

| Формат<br>Зона            | Поз | Обозначение | Наименование  | Кол  | Приме-<br>чание         |
|---------------------------|-----|-------------|---|------|-------------------------|
|                           | 09  |             | Переключатель<br>ПК43-12С-0102<br>Надпись №42<br>ТУ 16-526.047-74 | 02   | 7-СА-8-СА               |
|                           |     |             | Кнопка управления<br>КЕ-01193<br>ТУ 16-526.407-76                 |      |                         |
| 10                        |     |             | исполнение 4  | 02   | 7-СВ2                   |
|                           |     |             | исполнение 5  | 02   | 8-СВ2<br>7-СВ1<br>8-СВ1 |
|                           |     |             | Колодка из 15 зажимов<br>на ток 16А                               | 08   |                         |
|                           |     |             | Провод ПВ~380В<br>сечением 1х1 кв мм                              | 300м |                         |
|                           |     |             | Провод ПГВ~380В<br>сечением 1х1 кв мм                             | 70м  |                         |
| Т П 901-3-181.83 ЭМ001 ВС |     |             |   |      |                         |
|                           |     |             |   |      | ЛИСТ<br>3               |

ИВБ-Н/ПОДЛ. ПОДАПИСЬ И ДАТА ВЗАИМНОВЕРИЯ

Типовой проект 901-3-181.83 Альбом IV ч. I

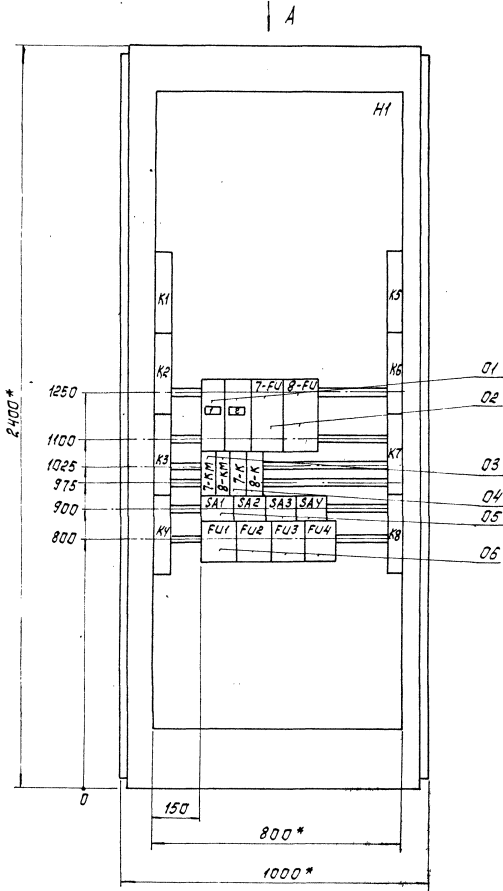
| Листов  | Строчка   | Надпись                                | Поз.  | Место<br>надписи | Текст   | Кол | Вид<br>шрифта | Зона<br>табл |
|---|---|--|---|------------------|---|-----|---------------|--------------|
|   | 1   | 7-QF                                   | Табличка  | М7               | Насос-дозатор КОА   | 1   |               |              |
|   | 2   | 8-QF                                   | Табличка  | М8               | Насос-дозатор КОА   | 1   |               |              |
|   | 3   |  | Табличка  | М7               | Насос-дозатор КОА   | 1   |               |              |
|   | 4   |  | Табличка  | М8               | Насос-дозатор КОА   | 1   |               |              |
|   | 5   |  | Табличка  | Водавод М1       | Расход  | 1   |               |              |
|   | 6   |  | Табличка  | М7               | Насос   | 1   |               |              |
|   | 7   |  | Табличка  | Водавод №2       | Расход  | 1   |               |              |
|   | 8   |  | Табличка  | М8               | Насос   | 1   |               |              |
|   |   |  | Табличка  |                  | 7-Fu  | 1   |               |              |
|   |   |  | Табличка  |                  | 8-Fu  | 1   |               |              |
|   |   |  | Табличка  |                  | 7-КМ  | 1   |               |              |
|   |   |  | Табличка  |                  | 8-КМ  | 1   |               |              |
|   |   |  | Табличка  |                  | 7-К   | 1   |               |              |
|   |   |  | Табличка  |                  | 8-К   | 1   |               |              |
|   |   |  | Табличка  |                  | СА1   | 1   |               |              |
|   |   |  | Табличка  |                  | СА2   | 1   |               |              |
|   |   |  | Табличка  |                  | СА3   | 1   |               |              |
|   |   |  | Табличка  |                  | СА4   | 1   |               |              |
|   |   |  | Табличка  |                  | FU1   | 1   |               |              |
|   |   |  | Табличка  |                  | FU2   | 1   |               |              |
|   |   |  | Табличка  |                  | FU3   | 1   |               |              |
|   |   |  | Табличка  |                  | FU4   | 1   |               |              |
| Т П 901-3-181.83 ЭМ004 ТБ                                       |   |  |   |                  |   |     |               |              |
| И. КОНТР.<br>ПРОВЕР.<br>ИНЖЕНЕР<br>Р.К. ГР.<br>ТИП<br>НАЧ. ОТД. | ШЕРСТЯКОВА<br>ТУСЕВА<br>ИГОСЕНКО<br>ТУСЕВА<br>ШЕРСТЯКОВА<br>ДАНИЛОВ | Мин<br>Лин<br>Лин<br>Лин<br>Лин<br>Лин | ШКАФ НАПОЛЬНЫЙ<br>Ш 7.8<br>ТАБЛИЦА ПЕРЕЧНЯ<br>НАДПИСЕЙ. |                  | СТАНДАРТ ЛИСТ ЛИСТОВ<br>ЦНИИЭП<br>ИНЖЕНЕРНОГО ОБОРУДОВАНИЯ<br>г. МОСКВА |     |               |              |

ИВБ-Н/ПОДЛ. ПОДАПИСЬ И ДАТА ВЗАИМНОВЕРИЯ

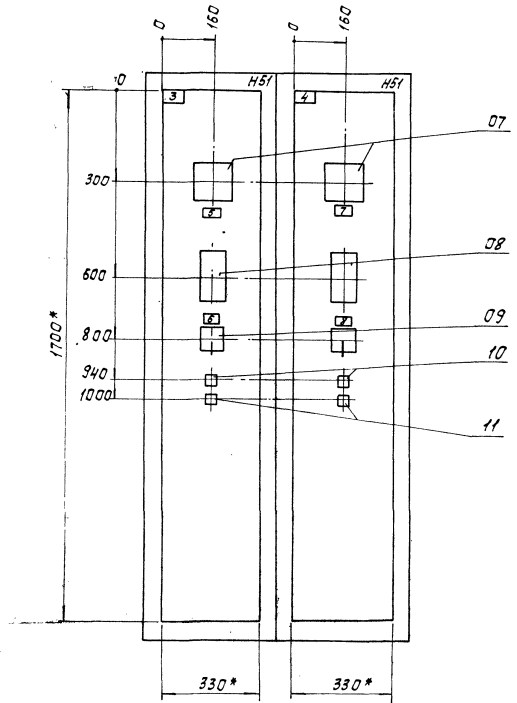
Альбом IV, часть 1

Типовой проект 901-3-181.83

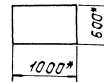
Вид спереди  
Двери не показаны



Двери шкафа  
Вид спереди



Вид А  
М1:50



- \* Размеры для справок
- В контуре таблички аппаратов указаны номера надписей по перечню надписей.
- Шкаф одностороннего обслуживания однорядный.

ЛИСТЫ ТАБЛИЦ ПОДПИСИ И ДАТА ВСТАВЛЕНИЯ

|                     |  |   |          |
|---------------------|--|---|----------|
| ТП 901-3-181.83     |  | ЭМ00180   |          |
| ШКАФ НАПОЛЬНЫЙ Ш7,8 |  | СТАЦИЯ  | МАССА    |
| Чертеж общего вида. |  | Р   | МАСШТАБ  |
|                     |  | 1:10  |          |
|                     |  | ЛИСТ 1  | ЛИСТОВ 1 |
|                     |  | ЦНИИЭП<br>ИНЖЕНЕРНОГО ОБУСЛОВЛИВАНИЯ<br>Г. МОСКВА |          |

Копцова И. Корецкая

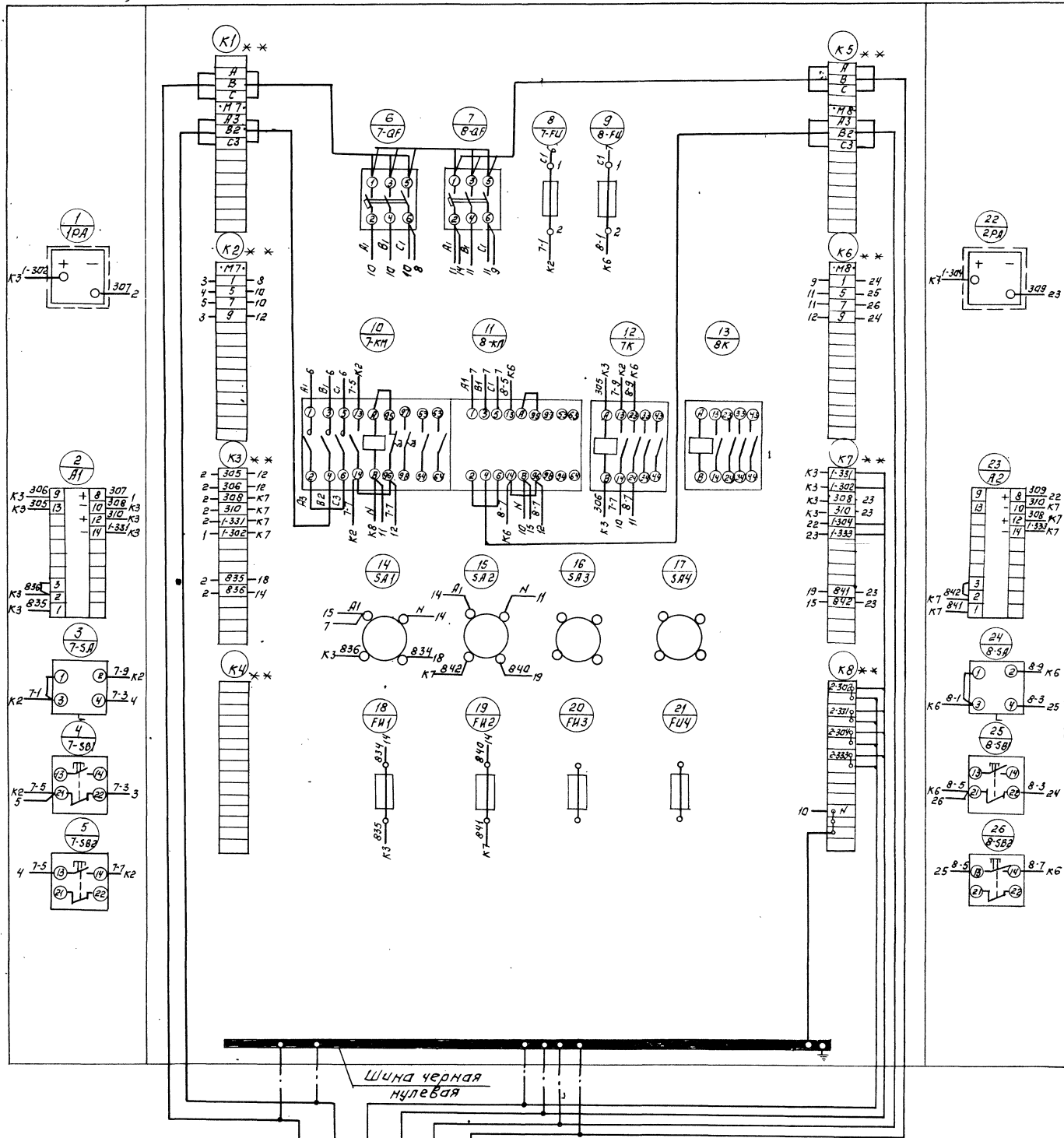
19018-04 Формат А2

Левая дверь  
(Вид со стороны  
монтажа)

Панель (Вид спереди)

Правая дверь  
(Вид со стороны  
монтажа)

Типовой проект 901-3-181.83 Альбом IV ч.4



\*\* Дополнительные кадки зажимов.

- Шкаф управления ш.ч.ш.10  
ДВВГ 4х2,5
- Эл. выключатель М7  
АВБГ 1х2,5
- Степеньные реле РЛ-8  
на управление приборами
- АКВЛ 3х2,5
- БПЗ 2х1,5
- ВКВЛГ 10х2,5
- Эл. выключатель М-8  
АВВГ 4х2,5
- Шкаф управления ш.ш.2  
ДВВГ 4х2,5

|  |  |                       |              |
|--|--|-----------------------|--------------|
| ТП 901-3-181.83  |  | ЭМ00134               |              |
| ШКАФ НАПОЛЬНЫЙ Ш 7,8   |  | ЛИСТ 1                | МАССА МАШТАБ |
| СХЕМА ЭЛЕКТРИЧЕСКАЯ СОЕДИНЕНИЯ   |  | Р                     |              |
| Ч. КОНТР. ШЕРЕТАКОВА<br>ПРОВЕР. ТУСЕВА<br>ИНЖЕН. ИРЕНКО<br>РЧК. ГР. ТУСЕВА<br>ГИП. ШЕРЕТАКОВА<br>НАЧ. ОТД. ДАНИЛОВ |  | ЛИСТОВ 1              | ЛИСТОВ 1     |
| ЦНИИЭП<br>ИНЖЕНЕРНО-ОБОРУДОВАНИЯ<br>Т. МОСКВА  |  | ФОРМАТ А2<br>19018-04 |              |

ИНЖ. ПОДПИСЬ НАСТА В.А.М. ИНЖЕН.

Задание заводу-изготовителю. Содержание альбома

Типовой проект 901-3-181.83 Альбом IV ч.1

| Обозначение | Наименование   | № листа |
|-------------|--|---------|
|             | Заказная спецификация щитов и электроаппаратуры, поставляемой комплектно со щитами | А001    |
|             | Щит оператора Секция 1. Общий вид  | А002    |
|             | Щит оператора Секция 1. Соединение проводов  | А003    |
|             | Щит оператора Секция 1. Подключение проводов.                                      | А004    |
|             | Щит автоматизации Щ1. Общий вид  | А005    |
|             | Щит автоматизации Щ1. Соединение проводов  | А006    |
|             | Щит автоматизации Щ1. Подключение проводов.  | А007    |

Заказная спецификация щитов и электроаппаратуры, поставляемой комплектно со щитами

| Позиция       | Наименование и техническая характеристика оборудования и материалов завод-изготовитель (для импортного оборудования страна, фирма) | Тип, марка оборудования обозначение документа и № отрасного листа | Единица измерения |     | Код завода-изготовителя | Код оборудования, материала | Цена единицы тыс. руб. | Каличества | Масса единицы оборудования, кг. |
|---------------|--|---|-------------------|-----|-------------------------|-----------------------------|------------------------|------------|---------------------------------|
|               |  |   | Наименование      | Код |                         |                             |                        |            |                                 |
| 1             | 2  | 3   | 4                 | 5   | 6                       | 7                           | 8                      | 9          | 10                              |
| Раздел 1 Щиты |  |   |                   |     |                         |                             |                        |            |                                 |
| 1             | Щит ЩПК-3Л-Г-600-УЧ-ГР00 пост 36.13-76   |   | компл.            |     |                         |                             |                        | 1          |                                 |
| 2             | Щит шкафной малогабаритный ЩШМ (1000x600) II 4Ч ГР30 пост 36.13-76   |   | компл.            |     |                         |                             |                        | 1          |                                 |

ИЗВ. № ПОДА ПОДАТЬСЯ ЧАСТА. ВЗАМ. ИЗВ. №

Т п 901-3-181.83 А001

|             |            |     |   |   |      |        |
|-------------|------------|-----|---|---|------|--------|
| И. КОНТРОЛЬ | ШЕРСТЯКОВА | Мин | РЕАГЕНТНОЕ ХОЗЯЙСТВО НА 2 РЕАГЕНТА ДЛЯ СТАНЦИИ ПРОИЗВОДИТЕЛЬНОСТЬЮ 50 ТЫС М <sup>3</sup> /СУТ | СТАДИЯ  | ЛИСТ | ЛИСТОВ |
| ПРОБЕР      | ГУСЕВА     | Мин |   | Р   | 1    | 2      |
| СТ. ИНЖ.    | КОТОВА     | Мин |   | СОДЕРЖАНИЕ АЛЬБОМА. ЗАКАЗНАЯ СПЕЦИФИКАЦИЯ ЩИТОВ И ЭЛЕКТРОАППАРАТУРЫ, ПОСТАВЛЯЕМОЙ КОМПЛЕКТНО СО ЩИТАМИ. |      |        |
| РУК. ГР.    | ГУСЕВА     | Мин |   | ЦНИИЭП ИНЖЕНЕРНОГО ОБОРОДОВАНИЯ Г. МОСКВА   |      |        |
| ГИП         | ШЕРСТЯКОВА | Мин |   |   |      |        |
| НАЧ. ОТД.   | ДАНИЛОВ    | Мин |   |   |      |        |

Типовой проект 901-3-181.83 Альбом IV ч.1

| Позиция  | Наименование и техническая характеристика оборудования и материалов завод-изготовитель (для импортного оборудования страна, фирма) | Тип, марка оборудования обозначение документа и № отрасного листа | Единица измерения |     | Код завода-изготовителя | Код оборудования, материала | Цена единицы тыс. руб. | Каличества | Масса единицы оборудования, кг. |
|--|--|---|-------------------|-----|-------------------------|-----------------------------|------------------------|------------|---------------------------------|
|  |  |   | Наименование      | Код |                         |                             |                        |            |                                 |
| 1  | 2  | 3   | 4                 | 5   | 6                       | 7                           | 8                      | 9          | 10                              |
| Раздел 2. Электроаппаратура, поставляемая комплектно со щитами |  |   |                   |     |                         |                             |                        |            |                                 |
| 1  | Автоматический выключатель In=10А; Iр=2А ~220В   | АЕ-2016 10А3  | шт                |     |                         |                             |                        | 1          |                                 |
| 2  | Переключатель универсальный  | УП-53/1С.23   | шт                |     |                         |                             |                        | 1          |                                 |
| 3  | Кнопка, черная, ТУ 16.526.007.71   | КЕ-01133 исп2   | шт                |     |                         |                             |                        | 5          |                                 |
| 4  | Световое табло ТУ 16.535.424-70  | ТСБ-2   | шт                |     |                         |                             |                        | 20         |                                 |
| 5  | Щиток электропитания ТУ 36.1270-73   | ЭЩПК-5  | шт                |     |                         |                             |                        | 2          |                                 |
| 6  | Реле импульсной сигнализации ТУ 16.523.311-70  | РИС-33М   | шт                |     |                         |                             |                        | 1          |                                 |
| 7  | Реле времени циклическое   | ВЛ-3444   | шт                |     |                         |                             |                        | 1          |                                 |
| 8  | Реле времени   | РВП-12-3221-004   | шт                |     |                         |                             |                        | 1          |                                 |
| 9  | Реле прамежточное  | РПУ-2-3644 П193   | шт                |     |                         |                             |                        | 4          |                                 |
| 11   | Реле прамежточное  | РПУ-2-3620П193  | шт                |     |                         |                             |                        | 2          |                                 |
| 12   | Резистор ГОСТ 6513-75 2.7кОм ± 10%   | ПЗВР-100  | шт                |     |                         |                             |                        | 1          |                                 |
| 13   | Резистор R=3.3кОм  | ПЗВ-7.5   | шт                |     |                         |                             |                        | 1          |                                 |
| Электроаппаратура, устанавливаемая вне щита                    |  |   |                   |     |                         |                             |                        |            |                                 |
| 14   | Звонок МРТУ 16-539.401-71; МРТУ 16.10-539.224-71   | ЗВП-2.20  | шт                |     |                         |                             |                        | 1          |                                 |

ИЗВ. № ПОДА ПОДАТЬСЯ ЧАСТА. ВЗАМ. ИЗВ. №

Т п 901-3-181.83 А001 ЛИСТ 2

19018-04

| Поз.                       | Обозначение | Наименование  | Кол. | Примеч. |
|----------------------------|-------------|---|------|---------|
| <u>Детали</u>              |             |   |      |         |
| 1                          | ДТ.Б.203    | Рейка   | 6    |         |
| 2                          | ДТ.Б.203    | Рейка   | 16   |         |
| <u>Стандартные изделия</u> |             |   |      |         |
| 3                          |             | Щит ШПК-3П-Г-600-УЧ-ГР00<br>ГОСТ 36.13-76                           | 1    |         |
| 4                          |             | Резистор ПЭВР-100-2.7кОм ± 10%<br>ГОСТ 6513-75                      | 1    |         |
| 5                          |             | Резистор ПЭВ-7.5 R=3.3кОм   | 1    |         |
| <u>Прочие изделия</u>      |             |   |      |         |
| 6                          |             | Электронный регулятор-сигнализатор урбана ЭРСЧ-3<br>ТУ 25-02-678-73 | 6    |         |
| 7                          |             | Кнопка КЕ-01143 исп.2<br>черный. ТУ 16.526.007-71                   | 2    |         |
| 8                          |             | Световое табло ТСБ-2<br>ТУ 16.535.424-70                            | 20   |         |

тп 901-3-181.83 А002

|            |            |                                       |  |      |        |
|------------|------------|---------------------------------------|--|------|--------|
| И.ХОНТОНОВ | ШЕРСТЯКОВА | РЕАГЕНТНОЕ УОЗЯИСТВО НА 2 РЕА-        | СТАИЯ  | ЛИСТ | ЛИСТОВ |
| ПОВЕД      | ГУСЕВА     | ГЕНТА ДЛЯ СТАНЦИИ ПРОИЗВОДИ-          | Р  | 1    |        |
| СТ.ИИЖ     | КОТОВА     | ТЕЛЬНОСТЬЮ 50ТЫС М <sup>3</sup> /СУТ. |  |      |        |
| РУК.ГР.    | ГУСЕВА     | ЩИТ ОПЕРАТОРА                         | ЦНИИЭП<br>ИНЖЕНЕРНОГО ОБОРУДОВАНИЯ<br>Г.МОСКВА |      |        |
| ГИП        | ШЕРСТЯКОВА | СЕКЦИЯ 1                              |  |      |        |
| НАЧ.ОТД.   | АНИЛОВ     | ОБЩИЙ ВИД                             |  |      |        |

| Поз.             | Обозначение | Наименование   | Кол. | Примеч. |
|------------------|-------------|--|------|---------|
| 9                |             | Щиток электропитания<br>ЭШПК-5 ТУ36.1270-73              | 2    |         |
|                  |             | Плавкая вставка<br>ТУ36.1101-71:                         |      |         |
|                  |             | I = 6A   | 1    |         |
| 11               |             | I = 1A   | 1    |         |
| 12               |             | I = 0.5A   | 8    |         |
| 13               |             | Реле РПУ-2 36200/43<br>ТУ 16.523.331-78                  | 2    |         |
| 14               |             | Реле импульсной сигнализации<br>РИС-33М ТУ 16.523.311-70 | 1    |         |
| 15               |             | Блок зажимов 6310<br>ТУ 36.1750-74                       | 10   |         |
| 16               |             | Улар ТУ 36.1751-74                                       | 4    |         |
| 17               |             | Перемычка ТУ36.1752-74                                   | 50   |         |
| 18               |             | Рамка 66×26 ТУ36.1130-74                                 | 18   |         |
| <u>Материалы</u> |             |  |      |         |
| 19               |             | Правд ~380В ГОСТ 6323-71<br>ПВ 1×1 кв мм                 | 300м |         |

тп 901-3-181.83 А002

ЛИСТ 2

| Таблица 1<br>Надписи на табла и в рамках |  |      | Продолжение таблицы 1 |  |      |
|--|--|------|-----------------------|--|------|
| № надписи                                | Надпись  | Кол. | № надписи             | Надпись  | Кол. |
| <u>Табла ТСБ</u>                         |  |      |                       |  |      |
| 1  | Бак-хранилище<br>коагулянта N1<br>Максимальный уровень | 1    | 9                     | Расходный бак<br>коагулянта N2<br>Максимальный уровень | 1    |
| 2  | Бак-хранилище<br>коагулянта N1<br>Средний уровень      | 1    | 10                    | Расходный бак<br>коагулянта N2<br>Минимальный уровень  | 1    |
| 3  | Бак-хранилище<br>коагулянта N1<br>Минимальный уровень  | 1    | 11                    | Расходный бак ПАА N1<br>Максимальный уровень           | 1    |
| 4  | Бак-хранилище<br>коагулянта N2<br>Максимальный уровень | 1    | 12                    | Расходный бак ПАА N1<br>Минимальный уровень            | 1    |
| 5  | Бак-хранилище<br>коагулянта N2<br>Средний уровень      | 1    | 13                    | Расходный бак ПАА N2<br>Максимальный уровень           | 1    |
| 6  | Бак-хранилище<br>коагулянта N2<br>Минимальный уровень  | 1    | 14                    | Расходный бак ПАА N2<br>Минимальный уровень            | 1    |
| 7  | Расходный бак<br>коагулянта N1<br>Максимальный уровень | 1    | 15-19                 | Резерв   | 5    |
| 8  | Расходный бак<br>коагулянта N1<br>Минимальный уровень  | 1    | 20                    | Опробование<br>сигнализации                            | 1    |

тп 901-3-181.83 А002

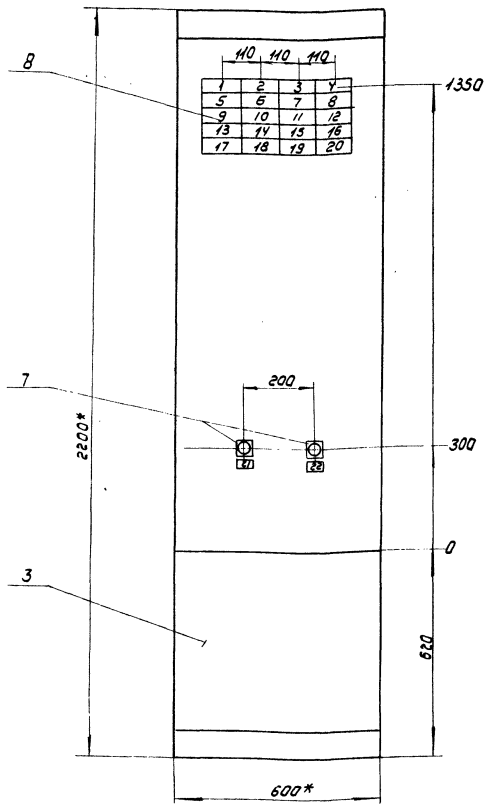
ЛИСТ 3

| Продолжение таблицы 1 |                                     |      | Продолжение таблицы 1 |                                  |      |
|-----------------------|-------------------------------------|------|-----------------------|----------------------------------|------|
| № надписи             | Надпись                             | Кол. | № надписи             | Надпись                          | Кол. |
|                       | Рамка 66×26                         |      | 33                    | Расходный бак<br>ПАА N2          | 1    |
| 21                    | Сигнализация<br>Опробование сигнала | 1    | 34                    | Прибор Р4<br>~220В; Iпл.вет=0.5A | 1    |
| 22                    | Сигнализация<br>Съем сигнала        | 1    | 35                    | Прибор Р5<br>~220В; Iпл.вет=0.5A | 1    |
| 23                    | Бак-хранилище<br>коагулянта N1      | 1    | 36                    | Прибор Р6<br>~220В; Iпл.вет=0.5A | 1    |
| 24                    | Бак-хранилище<br>коагулянта N2      | 1    | 37,38                 | Резерв                           |      |
| 25                    | Ввод ~220В Iпл.вет=6A               | 1    |                       | ~220В; Iпл.вет=0.5A              | 2    |
| 26                    | Схема сигнализации<br>Iпл.вет=1A    | 1    |                       |                                  |      |
| 27                    | Прибор Р1<br>~220В Iпл.вет=0.5A     | 1    |                       |                                  |      |
| 28                    | Прибор Р2<br>~220В; Iпл.вет=0.5A    | 1    |                       |                                  |      |
| 29                    | Прибор Р3<br>~220В Iпл.вет=0.5A     | 1    |                       |                                  |      |
| 30                    | Расходный бак<br>коагулянта N1      | 1    |                       |                                  |      |
| 31                    | Расходный бак<br>коагулянта N2      | 1    |                       |                                  |      |
| 32                    | Расходный бак<br>ПАА N1             | 1    |                       |                                  |      |

тп 901-3-181.83 А002

ЛИСТ 4





\* Размеры для справок

1. Покрытие - вариант 2 ОСТ 36.13-76

2. Таблицы соединений и подключений

выполнены на основании листов: АТХ-3, 4. Альбом IV ч/1

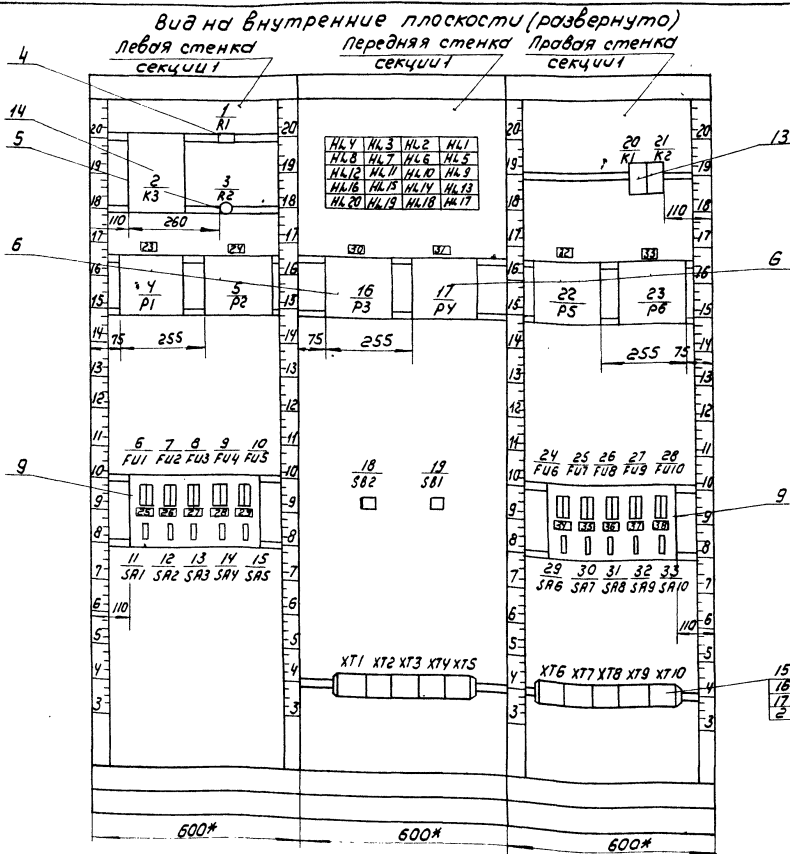
3. Шрифт выполнить по ГОСТ 2930-62

эмалью ГФ-230 черной ГОСТ 64-64.

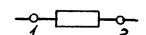
Тп 901-3-181.83

А 002

Лист 5



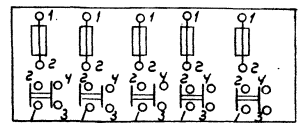
ноз.6



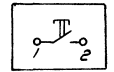
ноз.5



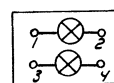
ноз.14



ноз.9



ноз.10



Тп 901-3-181.83

А 002

Лист 6

Таблица 2

Соединения проводов

| Проводник | Откуда идет | Куда поступает | Данные провода | Примечание |
|-----------|-------------|----------------|----------------|------------|
| 805       | 1/Р1/1      | 2/К3/15        |                |            |
| 805       |             | 2/К3/12        |                |            |
| 805       |             | 4/Р1/4В        |                |            |
| 805       | 4/Р1/4а     |                |                |            |
| 805       | 4/Р1/4с     |                |                |            |
| 805       | 5/Р2/4В     |                |                |            |
| 805       | 5/Р2/4а     |                |                |            |
| 805       | 5/Р2/4с     |                |                |            |
| 805       | 7/Р4/2/2    |                |                |            |
| 805       | 16/Р3/4В    |                | ПВ1х1          |            |
| 805       | 16/Р3/4а    |                |                |            |
| 805       | 17/Р4/4В    |                |                |            |
| 805       | 17/Р4/4а    |                |                |            |
| 805       | 19/5В/1/1   |                |                |            |
| 805       | ХТ4/1       |                |                |            |
| 805       | ХТ4/2       |                |                |            |
| 805       | ХТ4/3       |                |                |            |
| 805       | 22/Р5/4В    |                |                |            |
| 805       | 22/Р5/4а    |                |                |            |
| 805       | 23/Р6/4В    |                |                |            |

ТП 901-3-181.83 А003

И. КОТЛЯР ШЕРСТЯКОВ *Шерстяков* РЕАГЕНТНОЕ ХОЗЯЙСТВО НА РЕАГЕНТА  
 ПРОВЕР. ГУСЕВА *Гусев* ДЛЯ СТАНЦИИ ПРОИЗВОДИТЕЛЬНОСТЬЮ  
 С. НИЖ. КОТОВА *Котова* 50 ТОНН. МЯСЦАТКИ  
 Р.К. ГР. ГУСЕВА *Гусев* ЩИТ ОПЕРАТОРА, СЕКЦИЯ 1  
 ТИП ШЕРСТЯКОВ *Шерстяков* ЦНИИЭП  
 НАЧ. ОТД. А. МИЛОВ *Милов* СОЕДИНЕНИЕ ПРОВОДОВ ИНЖЕНЕРНОГО ОБУЧЕНИЯ  
 г. МОСКВА

Альбом IV ч. 1  
 ПРОЕКТ 901-3-181.83  
 ТИПОВОЙ  
 ПОДПИСЬ И ДАТА ВЗАИМ. ИМЕН

Продолжение табл. 2

| Проводник | Откуда идет | Куда поступает | Данные провода | Примечание |
|-----------|-------------|----------------|----------------|------------|
| 805       | 23/Р6/4В    | 23/Р6/4а       |                |            |
| 805       |             | 20/К1/7        |                |            |
| 805       |             | 21/К2/1        |                |            |
| 401       | 20/К1/2     | 20/К1/3        |                | П          |
| 401       |             | 3/Р2/2         |                |            |
| 402       | 3/Р2/1      | 1/Р1/2         |                |            |
| 402       |             | 1/Р1/3         |                | П          |
| 426       | 2/К3/7      | 20/К1/1        |                |            |
| 427       | 20/К1/6     | 2/К3/6         |                |            |
| 428       | 21/К3/1     | 21/К2/3        |                |            |
| 806       | 21/К2/8     | 20/К1/8        |                |            |
| 806       |             | ХТ6/4          | ПВ1х1          |            |
| 806       |             | 2/К3/16        |                |            |
| 806       |             | 2/К3/18        |                | П          |
| 806       |             | 2/К3/20        |                | П          |
| 424       | 2/К3/14     | 18/5В2/2       |                |            |
| 425       | 18/5В2/1    | 2/К3/13        |                |            |
| 403       | 2/К3/17     | 2/К3/19        |                | П          |
| 403       |             | НЛ4/2          |                |            |
| 403       |             | НЛ4/4          |                | П          |
| 403       |             | НЛ3/2          |                |            |
| 403       |             | НЛ3/4          |                | П          |

ТП 901-3-181.83 А003

И. КОТЛЯР ШЕРСТЯКОВ *Шерстяков*  
 ПОДПИСЬ И ДАТА ВЗАИМ. ИМЕН

Альбом IV ч. 1  
 ПРОЕКТ 901-3-181.83  
 ТИПОВОЙ

Продолжение табл. 2

| Проводник | Откуда идет | Куда поступает | Данные провода | Примечание |
|-----------|-------------|----------------|----------------|------------|
| 403       | НЛ3/4       | НЛ2/4          |                |            |
| 403       |             | НЛ2/2          |                | П          |
| 403       |             | НЛ1/2          |                |            |
| 403       |             | НЛ1/4          |                | П          |
| 403       |             | НЛ5/2          |                |            |
| 403       |             | НЛ5/4          |                | П          |
| 403       |             | НЛ6/4          |                |            |
| 403       |             | НЛ6/2          |                | П          |
| 403       |             | НЛ7/2          |                |            |
| 403       |             | НЛ7/4          |                | П          |
| 403       |             | НЛ8/4          |                |            |
| 403       |             | НЛ8/2          |                | П          |
| 403       |             | НЛ12/2         |                |            |
| 403       |             | НЛ12/4         | ПВ1х1          | П          |
| 403       |             | НЛ13/4         |                |            |
| 403       |             | НЛ11/2         |                | П          |
| 403       |             | НЛ10/2         |                |            |
| 403       |             | НЛ10/4         |                | П          |
| 403       |             | НЛ9/4          |                |            |
| 403       |             | НЛ9/2          |                | П          |
| 403       |             | НЛ13/2         |                |            |
| 403       |             | НЛ13/4         |                | П          |
| 403       |             | НЛ14/4         |                |            |
| 403       |             | НЛ14/2         |                | П          |
| 403       |             | НЛ15/2         |                |            |
| 403       |             | НЛ15/4         |                | П          |

ТП 901-3-181.83 А003

И. КОТЛЯР ШЕРСТЯКОВ *Шерстяков*  
 ПОДПИСЬ И ДАТА ВЗАИМ. ИМЕН

Альбом IV ч. 1  
 ПРОЕКТ 901-3-181.83  
 ТИПОВОЙ

Альбом IV ч. 1  
 ПРОЕКТ 901-3-181.83  
 ТИПОВОЙ  
 ПОДПИСЬ И ДАТА ВЗАИМ. ИМЕН

ТП 901-3-181.83 А003

И. КОТЛЯР ШЕРСТЯКОВ *Шерстяков* РЕАГЕНТНОЕ ХОЗЯЙСТВО НА РЕАГЕНТА  
 ПРОВЕР. ГУСЕВА *Гусев* ДЛЯ СТАНЦИИ ПРОИЗВОДИТЕЛЬНОСТЬЮ  
 С. НИЖ. КОТОВА *Котова* 50 ТОНН. МЯСЦАТКИ  
 Р.К. ГР. ГУСЕВА *Гусев* ЩИТ ОПЕРАТОРА, СЕКЦИЯ 1  
 ТИП ШЕРСТЯКОВ *Шерстяков* ЦНИИЭП  
 НАЧ. ОТД. А. МИЛОВ *Милов* СОЕДИНЕНИЕ ПРОВОДОВ ИНЖЕНЕРНОГО ОБУЧЕНИЯ  
 г. МОСКВА

Продолжение табл. 2

| Проводник | Откуда идет | Куда поступает | Данные провода | Примечание |
|-----------|-------------|----------------|----------------|------------|
| 409       | 5/р2/3г     | HL 6/1         |                |            |
| 409       |             | HL 6/3         |                | п          |
| 410       | H 27/1      | HL 7/3         |                | п          |
| 410       |             | 16/р3/15в      |                |            |
| 411       | 16/р3/3а    | HL 8/1         |                |            |
| 411       |             | HL 8/3         |                | п          |
| 412       | HL 9/1      | HL 9/3         |                | п          |
| 412       |             | 17/р4/15в      |                |            |
| 413       | 17/р4/3а    | HL 10/1        |                |            |
| 413       |             | HL 10/3        | ПВ1х1          | п          |
| 414       | HL 11/1     | HL 11/3        |                |            |
| 414       |             | 22/р5/15в      |                |            |
| 415       | 22/р5/3а    | HL 12/1        |                |            |
| 415       |             | HL 12/3        |                | п          |
| 416       | HL 13/1     | HL 13/3        |                |            |
| 416       |             | 23/р6/15в      |                |            |
| 417       | 23/р6/3а    | HL 14/1        |                |            |
| 417       |             | HL 14/3        |                | п          |

Тп 901-3-181.83      А003      Лист 5

Продолжение табл. 2

| Проводник | Откуда идет | Куда поступает | Данные провода | Примечание |
|-----------|-------------|----------------|----------------|------------|
| 802       | 15/SA 5/1   | 29/SA 6/1      |                |            |
| 802       |             | 30/SA 7/1      |                |            |
| 802       |             | 31/SA 8/1      |                |            |
| 802       |             | 32/SA 9/1      |                |            |
| 802       |             | 33/SA 10/1     |                |            |
| 803       | 33/SA 10/3  | 32/SA 9/3      |                |            |
| 803       |             | 31/SA 8/3      |                |            |
| 803       |             | 30/SA 7/3      |                |            |
| 803       |             | 29/SA 6/3      |                |            |
| 803       |             | 15/SA 5/3      |                |            |
| 803       |             | 14/SA 4/3      |                |            |
| 803       |             | 13/SA 3/3      |                |            |
| 803       |             | 12/SA 2/3      | ПВ1х1          |            |
| 803       |             | 11/SA 1/4      |                |            |
| п         | 11/SA 1/3   | 4/р1/0в        |                |            |
| п         |             | 4/р1/9в        |                |            |
| п         |             | 5/р2/0в        |                |            |
| п         |             | 5/р2/9в        |                |            |
| п         |             | 16/р3/0в       |                |            |
| п         |             | 16/р3/9в       |                |            |
| п         |             | 17/р4/0в       |                |            |
| п         |             | 17/р4/9в       |                |            |

Тп 901-3-181.83      А003      Лист 7

Продолжение табл. 2

| Проводник | Откуда идет | Куда поступает | Данные провода | Примечание |
|-----------|-------------|----------------|----------------|------------|
| 418       | HL 15/1     | HL 15/3        |                | п          |
| 418       |             | ХТ4/5          |                |            |
| 419       | ХТ4/6       | HL 16/1        |                |            |
| 419       |             | HL 16/3        |                | п          |
| 420       | HL 17/1     | HL 17/3        |                | п          |
| 420       |             | ХТ4/7          |                |            |
| 421       | ХТ4/8       | HL 18/1        |                |            |
| 421       |             | HL 18/3        |                | п          |
| 422       | HL 19/1     | HL 19/3        |                | п          |
| 422       |             | ХТ4/9          | ПВ1х1          |            |
| 423       | 19/5в/12    | HL 20/1        |                |            |
| 423       |             | HL 20/3        |                | п          |
| А         | ХТ8/2       | ХТ8/3          |                |            |
| А         |             | 11/SA 1/1      |                |            |
| 801       | 11/SA 1/2   | 6/FU 1/1       |                |            |
| 802       | 6/FU 1/2    | 12/SA 2/1      |                |            |
| 802       |             | 13/SA 3/1      |                |            |
| 802       |             | 14/SA 4/1      |                |            |
| 802       |             | 15/SA 5/1      |                |            |

Тп 901-3-181.83      А003      Лист 6

Продолжение табл. 2

| Проводник | Откуда идет | Куда поступает | Данные провода | Примечание |
|-----------|-------------|----------------|----------------|------------|
| п         | 17/р4/9в    | ХТ2/2          |                |            |
| п         |             | ХТ2/3          |                | п          |
| п         |             | ХТ2/4          |                | п          |
| п         |             | ХТ2/5          |                | п          |
| п         |             | 22/р5/0в       |                |            |
| п         |             | 22/р5/9в       |                |            |
| п         |             | 23/р6/0в       |                |            |
| п         |             | 23/р6/9в       |                |            |
| п         |             | ХТ8/5          |                |            |
| п         |             | ХТ8/6          |                | п          |
| 804       | 12/SA 2/2   | 7/FU 2/1       |                |            |
| 807       | 13/SA 3/2   | 8/FU 3/1       |                |            |
| 808       | 8/FU 3/2    | 4/р1/0в        | ПВ1х1          |            |
| 809       | 4/р1/0в     | 13/SA 3/4      |                |            |
| 810       | 14/SA 4/2   | 9/FU 4/1       |                |            |
| 811       | 9/FU 4/2    | 5/р2/0в        |                |            |
| 812       | 5/р2/0в     | 14/SA 4/4      |                |            |
| 813       | 15/SA 5/2   | 10/FU 5/1      |                |            |
| 814       | 10/FU 5/2   | 16/р3/0в       |                |            |
| 815       | 16/р3/0в    | 15/SA 5/4      |                |            |

Тп 901-3-181.83      А003      Лист 8

Альбом IV ч 1  
Типовой проект 901-3-181.83  
ИНВ.№ ПОДА ПОДПИСЬ И ДАТА ВЗАМ.ИНВ.№

| Проводник | Откуда идет | Куда поступает | Данные провода | Примечание |
|-----------|-------------|----------------|----------------|------------|
| 816       | 29/SA6/2    | 24/FU6/1       |                |            |
| 817       | 24/FU6/2    | 17/P4/0a       |                |            |
| 818       | 17/P4/0c    | 29/SA6/4       |                |            |
| 819       | 30/SA7/2    | 25/FU7/1       |                |            |
| 820       | 25/FU7/2    | 22/P5/0a       |                |            |
| 821       | 22/P5/0c    | 30/SA7/4       |                |            |
| 822       | 31/SA8/2    | 26/FU8/1       |                |            |
| 823       | 26/FU8/2    | 23/P6/0a       |                |            |
| 824       | 23/P6/0c    | 31/SA8/4       | ПВ/К1          |            |
| 825       | 32/SA9/2    | 27/FU9/1       |                |            |
| 826       | 27/FU9/2    | ХТ7/3          |                |            |
| 827       | ХТ7/4       | 32/SA9/4       |                |            |
| 828       | 33/SA10/2   | 28/FU10/1      |                |            |
| 229       | 28/FU10/2   | ХТ7/5          |                |            |
| 830       | ХТ7/6       | 33/SA10/4      |                |            |

ТП 901-3-181.83 А003 ЛИСТ 9

Альбом IV ч 1  
Типовой проект 901-3-181.83  
ИНВ.№ ПОДА ПОДПИСЬ И ДАТА ВЗАМ.ИНВ.№

| Таблица 3<br>подключения проводов |       |                |       |           | Продолжение табл.3 |       |                |       |           |
|-----------------------------------|-------|----------------|-------|-----------|--------------------|-------|----------------|-------|-----------|
| Проводник                         | Вывод | Вид кон. такта | Вывод | Проводник | Проводник          | Вывод | Вид кон. такта | Вывод | Проводник |
|                                   |       |                |       |           |                    |       | 4/01           |       |           |
|                                   |       | 1/R1           |       |           | 808                | 0a    |                | 0c    | 809       |
| 805                               | 1     |                | 2п    | 402       |                    |       |                | 0b    | н         |
|                                   |       |                | 3п    | 402*      |                    |       |                | 9b    | н         |
|                                   |       | 2/K3           |       |           | * 805              | 4b    |                | 5b    | 404       |
| 427                               | 6     |                | 7     | 426       | * 805              | 4a    |                | 3a    | 405       |
| 428                               | 11    |                | 12п   | 805 *     | * 805              | 4c    |                | 3c    | 406       |
| 425                               | 13    |                | 14    | 424       | 1-1b               | 1b    |                |       |           |
| * 805                             | 15п   |                | 16п   | 806 *     | 1-1a               | 1a    |                |       |           |
| * 403                             | 17п   |                | 18п   | 806 *     | 1-1c               | 1c    |                |       |           |
| * 403                             | 19п   |                | 20п   | 806 *     |                    |       | 5/P2           |       |           |
|                                   |       | 3/R2           |       |           | 811                | 0a    |                | 0c    | 812       |
| 402                               | 1     |                | 2     | 401*      | н                  | 0b    |                | 9b    | н         |
|                                   |       |                |       |           | * 805              | 4b    |                | 5b    | 407       |
|                                   |       |                |       |           | * 805              | 4a    |                | 3a    | 408       |
|                                   |       |                |       |           | * 805              | 4c    |                | 3c    | 409       |
|                                   |       |                |       |           | 2-1b               | 1b    |                |       |           |
|                                   |       |                |       |           | 2-1a               | 1a    |                |       |           |
|                                   |       |                |       |           | 2-1c               | 1c    |                |       |           |

ТП 901-3-181.83 А004

|                     |                     |   |   |      |        |
|---------------------|---------------------|---|---|------|--------|
| И. КОМП. ШЕРСТЯКОВА | И. КОМП. ШЕРСТЯКОВА | РЕАГЕНТНОЕ ХОЗЯЙСТВО НА 2 РЕАГЕНТА ДЛЯ СТАНЦИИ ПРОИЗВОДИТЕЛЬНОСТЬЮ 50 ТЫС. М <sup>3</sup> /СУТ. | СТАДИЯ  | Лист | Листов |
| ПРОВЕРИЛ ГУСЕВА     | ПРОВЕРИЛ ГУСЕВА     | Щит оператора секция 1  | р   | 1    | 6      |
| СТ. ИНЖ. КОТОВА     | СТ. ИНЖ. КОТОВА     | Подключение проводов  | ЦНИИЭП<br>ИНЖЕНЕРНОГО ОБОРУДОВАНИЯ<br>г. МОСКВА |      |        |
| Рук. гр. ГУСЕВА     | Рук. гр. ГУСЕВА     |   | Формат  |      |        |
| И.П. ШЕРСТЯКОВА     | И.П. ШЕРСТЯКОВА     |   | Копировал Антипова                              |      |        |
| И.П. ДАНИЛОВ        | И.П. ДАНИЛОВ        |   |   |      |        |

Альбом IV ч 1  
Типовой проект 901-3-181.83  
ИНВ.№ ПОДА ПОДПИСЬ И ДАТА ВЗАМ.ИНВ.№

| Продолжение табл. 3 |         |                |       |           | Продолжение табл. 3 |       |                |       |           |
|---------------------|---------|----------------|-------|-----------|---------------------|-------|----------------|-------|-----------|
| Проводник           | Вывод   | Вид кон. такта | Вывод | Проводник | Проводник           | Вывод | Вид кон. такта | Вывод | Проводник |
|                     | 6/FU1   |                |       |           |                     |       |                |       |           |
| 801                 | 1       |                | 2     | 802*      | * 802               | 1     |                | 2     | 810       |
|                     |         |                |       |           | * 803               | 3     |                | 4     | 812       |
| 804                 | 1       |                | 2     | 805       |                     |       |                |       |           |
|                     | 7/FU 2  |                |       |           | * 802               | 1     |                | 2     | 813       |
| 807                 | 1       |                | 2     | 808       | * 803               | 3     |                | 4     | 815       |
|                     | 8/FU 3  |                |       |           |                     |       |                |       |           |
| 810                 | 1       |                | 2     | 811       |                     |       |                |       |           |
|                     | 9/FU 4  |                |       |           | * 407               | 1п    |                | 2п    | 403*      |
| 813                 | 1       |                | 2     | 814       | 407                 | 3п    |                | 4п    | 403*      |
|                     | 10/FU 5 |                |       |           |                     |       |                |       |           |
|                     | 11/SA 1 |                |       |           |                     |       |                |       |           |
| А                   | 1       |                | 2     | 801       |                     |       |                |       |           |
| Н                   | 3       |                | 4     | 803*      |                     |       |                |       |           |
|                     | 12/SA 2 |                |       |           | * 405               | 1п    |                | 2п    | 403*      |
| * 802               | 1       |                | 2     | 804       | 405                 | 3п    |                | 4п    | 403*      |
| * 803               | 3       |                | 4     | 806       |                     |       |                |       |           |
|                     | 13/SA 3 |                |       |           |                     |       |                |       |           |
| * 802               | 1       |                | 2     | 807       |                     |       |                |       |           |
| * 803               | 3       |                | 4     | 809       | * 404               | 1п    |                | 2п    | 403*      |
|                     |         |                |       |           | 404                 | 3п    |                | 4п    | 403*      |

ТП 901-3-181.83 А004 ЛИСТ 2

Альбом IV ч 1  
Типовой проект 901-3-181.83  
ИНВ.№ ПОДА ПОДПИСЬ И ДАТА ВЗАМ.ИНВ.№

| Продолжение табл. 3 |       |                |       |           | Продолжение табл. 3 |       |                |       |           |
|---------------------|-------|----------------|-------|-----------|---------------------|-------|----------------|-------|-----------|
| Проводник           | Вывод | Вид кон. такта | Вывод | Проводник | Проводник           | Вывод | Вид кон. такта | Вывод | Проводник |
|                     |       |                |       |           |                     |       |                |       |           |
| * 411               | 1     |                | 2     | 403 *     | * 413               | 1     |                | 2     | 403*      |
| 411                 | 3     |                | 4     | 403 *     | 413                 | 3     |                | 4     | 403*      |
|                     |       |                |       |           |                     |       |                |       |           |
|                     |       |                |       |           |                     |       |                |       |           |
|                     |       |                |       |           |                     |       |                |       |           |
| * 410               | 1     |                | 2     | 403*      |                     |       |                |       |           |
| 410                 | 3     |                | 4     | 403*      |                     |       |                |       |           |
|                     |       |                |       |           |                     |       |                |       |           |
| * 409               | 1     |                | 2     | 403*      |                     |       |                |       |           |
| 409                 | 3     |                | 4     | 403*      |                     |       |                |       |           |
|                     |       |                |       |           |                     |       |                |       |           |
| * 408               | 1     |                | 2     | 403*      |                     |       |                |       |           |
| 408                 | 3     |                | 4     | 403*      |                     |       |                |       |           |
|                     |       |                |       |           |                     |       |                |       |           |
| * 415               | 1     |                | 2     | 403*      |                     |       |                |       |           |
| 415                 | 3     |                | 4     | 403*      |                     |       |                |       |           |
|                     |       |                |       |           |                     |       |                |       |           |
| * 414               | 1     |                | 2     | 403*      |                     |       |                |       |           |
| 414                 | 3     |                | 4     | 403*      |                     |       |                |       |           |

ТП 901-3-181.83 А004 ЛИСТ 3

| Продолжение табл. 3 |       |               |       |           | Продолжение табл. 3 |       |               |       |           |
|---------------------|-------|---------------|-------|-----------|---------------------|-------|---------------|-------|-----------|
| Проводник           | Выход | Вид кон-такта | Выход | Проводник | Проводник           | Выход | Вид кон-такта | Выход | Проводник |
| 4420                |       |               |       |           | 17/14               |       |               |       |           |
| * 423               | 1     |               | 2     | 403*      | 817                 | 0a    | 0c            | 818   |           |
| 423                 | 3     |               | 4     | 403*      | N                   | 0B    | 9B            | N     |           |
| 4419                |       |               |       |           | * 805 4B 5B 412     |       |               |       |           |
| * 422               | 1     |               | 2     | 403*      | 805                 | 4a    | 3a            | 413   |           |
| 422                 | 3     |               | 4     | 403*      | 4-1B                | 1B    | 1a            | 4-1a  |           |
| 4418                |       |               |       |           | 18/5B2              |       |               |       |           |
| * 421               | 1     |               | 2     | 403*      | 425                 | 1     | 2             | 424   |           |
| 421                 | 3     |               | 4     | 403*      | 19/5B1              |       |               |       |           |
| 4417                |       |               |       |           | * 805 1 2 423       |       |               |       |           |
| * 420               | 1     |               | 2     | 403*      | XT1                 |       |               |       |           |
| 420                 | 3     |               | 4     | 403*      | 1-1B                | 3     | 4             | 1-1a  |           |
| 15/1P3              |       |               |       |           | 1-1c 5              |       |               |       |           |
| 814                 | 0a    |               | 0c    | 815       | 0B                  | 7     | 8             | 2-1B  |           |
| N                   | 0B    |               | 9B    | N         | 2-1a                | 9     | 10            | 2-1c  |           |
| * 805               | 4B    |               | 5B    | 410       | XT2                 |       |               |       |           |
| 805                 | 4a    |               | 3a    | 411       |                     |       | 2             | N     |           |
| 3-1B                | 1B    |               | 1a    | 3-1a      | N                   | 3     | 4             | N     |           |
|                     |       |               |       |           | N                   | 5     |               |       |           |

| Продолжение табл. 3 |       |               |       |           | Продолжение табл. 3 |       |               |       |           |
|---------------------|-------|---------------|-------|-----------|---------------------|-------|---------------|-------|-----------|
| Проводник           | Выход | Вид кон-такта | Выход | Проводник | Проводник           | Выход | Вид кон-такта | Выход | Проводник |
| XT3                 |       |               |       |           | 22/1P5              |       |               |       |           |
|                     | 1     |               | 2     | 3-1B      | 820                 | 0a    | 0c            | 821   |           |
| 3-1a                | 3     |               | 4     | 4-1B      | N                   | 0B    | 9B            | N     |           |
| 4-1a                | 5     |               | 6     | 5-1B      | * 805               | 4B    | 5B            | 414   |           |
| 5-1a                | 7     |               | 8     | 6-1B      | * 805               | 4a    | 3a            | 415   |           |
| 6-1a                | 9     |               | 10    | 0B        | 5-1B                | 1B    | 1a            | 5-1a  |           |
| XT4                 |       |               |       |           | 23/1P6              |       |               |       |           |
| * 805               | 1     |               | 2     | 805*      | 823                 | 0a    | 0c            | 824   |           |
| * 805               | 3     |               | 4     | 419       | N                   | 0B    | 9B            | N     |           |
| 418                 | 5     |               | 6     | 419       | * 805               | 4B    | 5B            | 416   |           |
| 420                 | 7     |               | 8     | 421       | * 805               | 4a    | 3a            | 417   |           |
| 422                 | 9     |               |       | 6-1B      | 6-1B                | 1B    | 1a            | 6-1a  |           |
| 20/1K1              |       |               |       |           | 24/1P6              |       |               |       |           |
| * 401               | 3     |               | 8     | 805*      | 816                 | 1     | 2             | 817   |           |
| * 805               | 7     |               | 2     | 401*      |                     |       |               |       |           |
| 426                 | 1     |               | 6     | 427       | 25/1P7              |       |               |       |           |
| 21/1K2              |       |               |       |           | 819 1 2 820         |       |               |       |           |
| 428                 | 3     |               | 8     | 805*      | 26/1P8              |       |               |       |           |
| * 805               | 1     |               | 6     | 429       | 822                 | 1     | 2             | 823   |           |
| 28/1P10             |       |               |       |           | 825 1 2 826         |       |               |       |           |
|                     |       |               |       |           | 27/1P9              |       |               |       |           |
|                     |       |               |       |           | 829 1 2 830         |       |               |       |           |

| Продолжение табл. 3 |       |               |       |           | Продолжение табл. 3 |       |               |       |           |
|---------------------|-------|---------------|-------|-----------|---------------------|-------|---------------|-------|-----------|
| Проводник           | Выход | Вид кон-такта | Выход | Проводник | Проводник           | Выход | Вид кон-такта | Выход | Проводник |
| 29/1P6              |       |               |       |           | XT7                 |       |               |       |           |
| * 802               | 1     |               | 2     | 816       | 826                 | 3     | 3             | 826   |           |
| * 803               | 3     |               | 4     | 818       | 827                 | 4     | 4             | 827   |           |
| 30/1P7              |       |               |       |           | 829 5 5 829         |       |               |       |           |
| * 802               | 1     |               | 2     | 819       | 830                 | 6     | 6             | 830   |           |
| * 803               | 3     |               | 4     | 821       | XT8                 |       |               |       |           |
| 31/1P8              |       |               |       |           | A 2P A              |       |               |       |           |
| * 802               | 1     |               | 2     | 822       | A                   | 3P    |               | A     |           |
| * 803               | 3     |               | 4     | 824       |                     |       |               |       |           |
| 32/1P9              |       |               |       |           | N 5P N              |       |               |       |           |
| * 802               | 1     |               | 2     | 825       | N                   | 6P    |               | N     |           |
| * 803               | 3     |               | 4     | 827       |                     |       |               |       |           |
| 33/1P10             |       |               |       |           |                     |       |               |       |           |
| * 802               | 1     |               | 2     | 828       |                     |       |               |       |           |
| * 803               | 3     |               | 4     | 830       |                     |       |               |       |           |
| XT6                 |       |               |       |           |                     |       |               |       |           |
| 429                 | 3     |               | 3     | 429       |                     |       |               |       |           |
| 806                 | 4     |               | 4     | 806       |                     |       |               |       |           |

| Поз.                       | Обозначение | Наименование   | Кол. | Примеч. |
|----------------------------|-------------|--|------|---------|
| <u>Детали</u>              |             |  |      |         |
| 1                          | ДТ. Б. 203  | Рейка  | 5    |         |
| 2                          | ДТ. Б. 203  | Рейка  | 3    |         |
| <u>Стандартные изделия</u> |             |  |      |         |
| 3                          |             | Шкаф щита<br>ЩШМ-1000x600 7 чч, I P30<br>ОСТ 36.13-76                                      | 1    |         |
| <u>Прочие изделия</u>      |             |  |      |         |
| 4                          |             | Регулятор температуры<br>полупроводниковый трех-<br>позиционный ПТР-3-04<br>ТУ26.03.345-70 | 1    |         |
| 5                          |             | Кнопка управления<br>КЕ-011 43 исп.2<br>ТУ16.526.407-76                                    | 3    |         |

ИДЕНТИФИКАЦИОННЫЙ НОМЕР ПОДЛИСКИ ИЛИ ПОДЛИСКИ

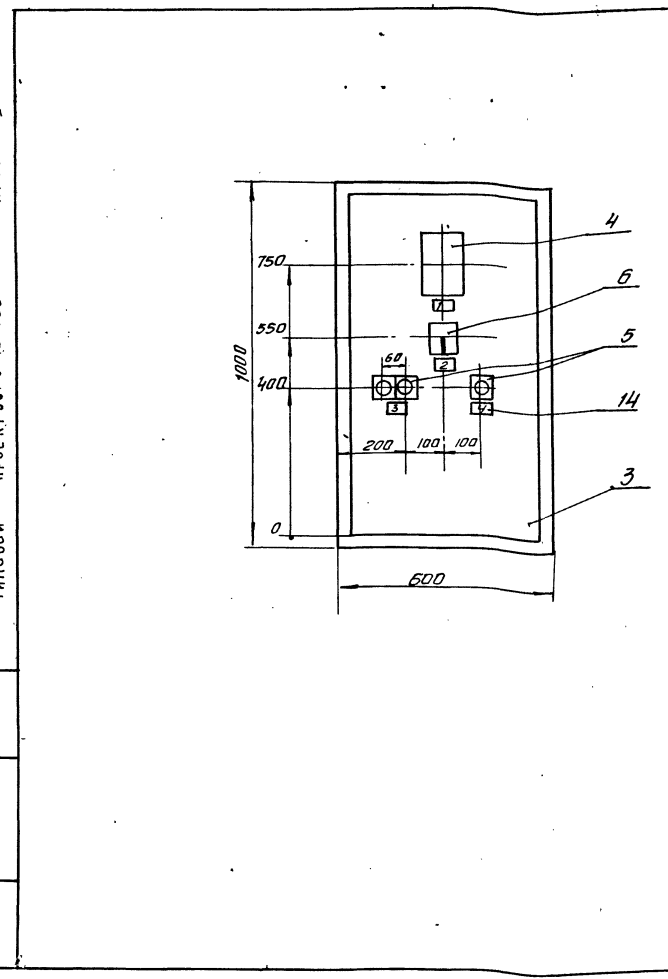
| Поз.             | Обозначение | Наименование  | кол. | Примеч. |
|------------------|-------------|---|------|---------|
| 6                |             | Переключатель универсальный УП-5311-С23                       | 1    |         |
| 7                |             | Выключатель автоматический АЕ-2016 10У3<br>Jн=10А Jр=2А ~220В | 1    |         |
| 8                |             | Реле времени циклическое ВЛ-34У4 ~220В<br>ТУ16.523.535-77     | 1    |         |
| 9                |             | Реле времени РВП-72<br>3221-00У4 ~220В                        | 1    |         |
| 10               |             | Реле промежуточное РПМ-236У401<br>У3 ~220В; ТУ16-523331-78    | 4    |         |
| 10               |             | Блок зажимов БЗ-10<br>ТУЗБ.1750-74                            | 5    |         |
| 12               |             | Перемычка ТУЗБ.1752-74  | 10   |         |
| 13               |             | Уплотнитель ТУЗБ.1751-74                                      | 2    |         |
| 14               |             | Рамка 66x26 ТУЗБ.1130-74                                      | 5    |         |
| <u>Материалы</u> |             |   |      |         |
|                  |             | Провод ~380В ГОСТ 6323-79<br>ПВ 1x1,0                         | м    | 50      |
|                  |             | Провод ~380В ГОСТ 6323-79<br>ПГВ 1x1,0                        | м    | 100     |
| Тп 901-3-181.83  |             |   |      | А005    |
|                  |             |   |      | Лист 2  |

ИДЕНТИФИКАЦИОННЫЙ НОМЕР ПОДЛИСКИ ИЛИ ПОДЛИСКИ

Таблица 1  
Надписи в рамках

| № надписи       | Надпись                        | кол. | № надписи | Надпись | кол. |
|-----------------|--------------------------------|------|-----------|---------|------|
| Рамка 66x26     |                                |      |           |         |      |
| 1               | Температура П-1                | 1    |           |         |      |
| 2               | Узвиратель управления<br>М.О.Д | 1    |           |         |      |
| 3               | Приточный вентилятор           | 1    |           |         |      |
| 4               | Заслонка наружного<br>воздуха  | 1    |           |         |      |
| 5               | Ввод питания Jн 2А             | 1    |           |         |      |
| Тп 901-3-181.83 |                                |      |           |         |      |
| А005            |                                |      |           |         |      |
| Лист 3          |                                |      |           |         |      |

ИДЕНТИФИКАЦИОННЫЙ НОМЕР ПОДЛИСКИ ИЛИ ПОДЛИСКИ

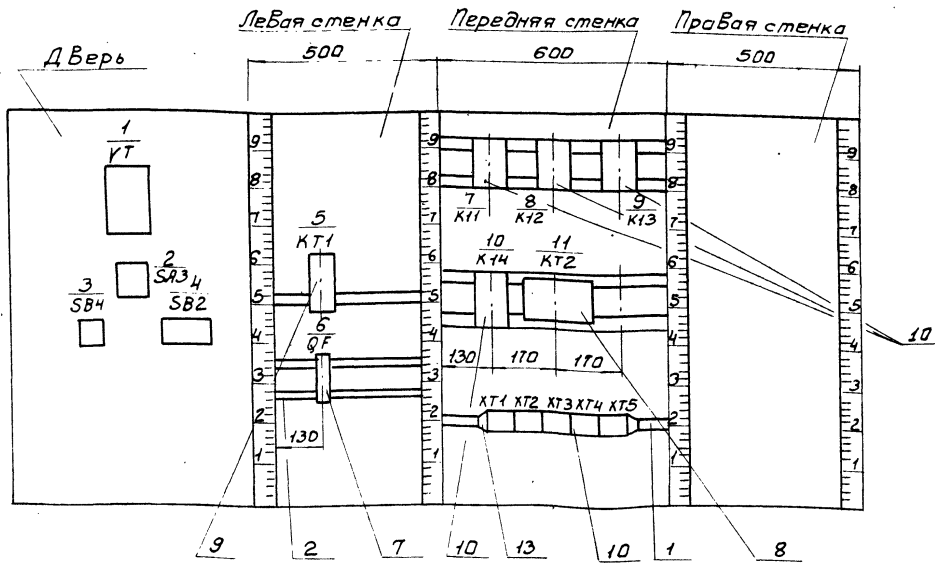


1. Покрытие - вариант I ост 36-13-76  
2. Таблицы соединений и подключений  
выполнены на основании схем АТХ-5,6,8  
Альбом 17, ч.1

ИДЕНТИФИКАЦИОННЫЙ НОМЕР ПОДЛИСКИ ИЛИ ПОДЛИСКИ

|                 |  |  |  |      |        |
|-----------------|--|--|--|------|--------|
| Тп 901-3-181.83 |  |  |  | А005 | Лист 4 |
|-----------------|--|--|--|------|--------|

Вид на Внутренние плоскости (развернуто)



Типовой проект 901-3-181.83 Альбом IV ч.1

№№ поим. Подпись и дата Взам. инв. №

|                 |  |  |      |        |
|-----------------|--|--|------|--------|
| ТП 901-3-181.83 |  |  | A005 | Лист 5 |
|-----------------|--|--|------|--------|

Типовой проект 901-3-181.83 Альбом IV ч.1

№№ поим. Подпись и дата Взам. инв. №

| Проводник | Откуда идет | Куда поступает | Данные провода | Примечание |
|-----------|-------------|----------------|----------------|------------|
| N         | ХТ3/1       | 10/К14/2       |                |            |
| N         |             | 11/КТ2/3       |                |            |
| N         |             | 9/К13/2        |                |            |
| N         |             | 8/К12/2        |                |            |
| N         |             | 8/К12/6        |                | п          |
| N         |             | 8/К12/11       | ПВ1*1.0        | п          |
| N         |             | 7/К11/2        |                |            |
| N         |             | 5/КТ1/10       |                |            |
| N         |             | 1/УТ12         | ПВ1*1.0        |            |
| 11        | ХТ2/1       | 7/К11/18       | ПВ1*1.0        |            |
| 11        |             | 4/СВ2/3        | ПВ1*1.0        |            |
| 19        | 7/К11/16    | 8/К12/8        |                |            |
| 19        |             | 8/К12/17       |                | п          |
| 19        |             | 5/КТ1/3        |                |            |
| 23        | 8/К12/11    | 8/К12/15       | ПВ1*1.0        | п          |
| 23        |             | 5/КТ1/4        |                |            |
| 15        | ХТ2/3       | 10/К14/5       |                |            |
| 15        |             | 7/К11/15       |                |            |
| 15        |             | 4/СВ2/2        | ПВ1*1.0        |            |
| 3         | ХТ2/6       | ХТ2/5          |                | п          |
| 3         |             | 8/К12/18       | ПВ1*1.0        |            |
| 3         |             | 8/К12/3        |                | п          |

|                                  |                |                                 |                 |
|----------------------------------|----------------|---------------------------------|-----------------|
| ТП 901-3-181.83                  |                | A006                            |                 |
| Н.КОНТ. ШЕРСТЯКОВА               | ПРОВЕР. ГУСЕВА | СТ.ИНЖ. КОТОВА                  | ДИП. ШЕРСТЯКОВА |
| РЕАГЕНТНОЕ ХОЗЯЙСТВО НА 2 РЕАКТА |                | ЦНИИЭП ИНЖЕНЕРНОГО ОБОРУДОВАНИЯ |                 |
| СТАДИЯ                           | ЛИСТ           | ЛИСТОВ                          |                 |
| р                                | 1              | 3                               |                 |
| ЩИТ АВТОМАТИЗАЦИИ Ш1             |                | СОЕДИНЕНИЕ ПРОВОДОВ             |                 |
| г. МОСКВА                        |                |                                 |                 |

Типовой проект 901-3-181.83 Альбом IV ч.1

№№ поим. Подпись и дата Взам. инв. №

| Проводник | Откуда идет | Куда поступает | Данные провода | Примечание |
|-----------|-------------|----------------|----------------|------------|
| 35        | 8/К12/14    | 8/К12/17       |                | п          |
| 35        |             | 9/К13/3        | ПВ1*1.0        |            |
| 35        |             | 5/КТ1/5        |                |            |
| 35        |             | 2/СА3/2        | ПВ1*1.0        |            |
| 43        | ХТ1/4       | 9/К13/14       |                |            |
| 43        |             | 5/КТ1/8        | ПВ1*1.0        |            |
| 43        |             | 1/УТ15         | ПВ1*1.0        |            |
| 47        | ХТ1/6       | 9/К13/15       | ПВ1*1.0        |            |
| 47        |             | 5/КТ1/6        | ПВ1*1.0        |            |
| 47        |             | 1/УТ11         | ПВ1*1.0        |            |
| 33        | ХТ4/2       | ХТ1/5          |                |            |
| 33        |             | ХТ4/3          | ПВ1*1.0        | п          |
| 33        |             | 6/УТ12         |                |            |
| 33        |             | 2/СА3/1        | ПВ1*1.0        |            |
| 33        |             | 2/СА3/3        | ПВ1*1.0        | п          |
| 17        | 7/К11/11    | ХТ2/4          |                |            |
| 31        | ХТ2/7       | 8/К12/14       |                |            |
| 29        | 8/К12/13    | ХТ2/8          |                |            |
| 27        | ХТ2/9       | 8/К12/15       | ПВ1*1.0        |            |
| 25        | 8/К12/15    | ХТ2/10         |                |            |
| 39        | ХТ1/3       | 2/СА3/4        |                |            |
| 13        | 4/СВ2/1     | 4/СВ2/4        |                |            |
| 13        |             | 7/К11/17       |                | п          |
| 71        | ХТ3/3       | 3/СВ4/1        | ПВ1*1.0        |            |
| 73        | 3/СВ4/2     | ХТ3/4          |                |            |
| 73        |             | 10/К14/15      |                |            |
| 69        | 10/К14/16   | ХТ3/5          | ПВ1*1.0        |            |
|           |             |                | ПВ1*1.0        |            |

|                 |  |  |      |        |
|-----------------|--|--|------|--------|
| ТП 901-3-181.83 |  |  | A006 | Лист 2 |
|-----------------|--|--|------|--------|

18018-04

Дальбом IV ч.1

Типовой проект 901-3-181.83

Изм. № 001 Подпись и дата Взам. инв. №

| Соединения проводов |             |                | Таблица 1      |                 |
|---------------------|-------------|----------------|----------------|-----------------|
| Проводник           | Откуда идет | Куда поступает | Данные провода | Примечание      |
| 55                  | ХТ 4/5      | 9/к 13/1       |                |                 |
| 59                  | 10/к 14/1   | 9/к 13/10      |                |                 |
| 57                  | 9/к 13/8    | ХТ 4/7         |                |                 |
| 53                  | ХТ 1/7      | 9/к 13/12      |                |                 |
| 51                  | 8/к 12/9    | 5/к 11/7       | ПВХ 1,0        |                 |
| 21                  | 5/к 11/9    | 8/к 12/10      |                |                 |
| 49                  | 11/к 12/7   | 1/VT/4         | ПВХ 1,0        |                 |
| 9                   | 10/к 14/6   | ХТ 3/6         | ПВХ 1,0        |                 |
| 105                 | 1/VT/6      | ХТ 5/2         |                | изменяется чепи |
| 107                 | ХТ 5/3      | 1/VT/7         |                |                 |
| 109                 | 1/VT/14     | ХТ 5/4         |                |                 |
| 37                  | 8/к 12/12   | 11/к 12/1      | ПВХ 1,0        |                 |
| 37                  |             | 11/к 12/8      |                | П               |
| 37                  |             | 1/VT/1         |                |                 |
| А                   | 6/к 11/1    | ХТ 3/7         |                |                 |
| Земля               | 1/VT/4      | Рейка / 1/2    |                |                 |
| Земля               | Рейка / 1/2 | Стойка / 1/2   | ПВХ 1,0        |                 |

ТП 901-3-181.83 А 006 ЛИСТ 3

Дальбом IV ч.1

Типовой проект 901-3-181.83

Изм. № 001 Подпись и дата Взам. инв. №

| Таблица 3. Подключение проводов |       |                |       |           | продолжение табл. 3 |       |                |       |           |
|---------------------------------|-------|----------------|-------|-----------|---------------------|-------|----------------|-------|-----------|
| Проводник                       | Вывод | Вид кон. такта | Вывод | Проводник | Проводник           | Вывод | Вид кон. такта | Вывод | Проводник |
| <u>Дверь</u>                    |       |                |       |           |                     |       |                |       |           |
|                                 | 1/VT  |                |       |           |                     | 4/5   | В2             |       |           |
| 37                              | 1     |                | 1     | 37        | 13                  | 1П    | 3              | 2     | 15        |
| N                               | 2     |                | 2     | N         | 13*                 | 4П    | Р              | 3     | 11        |
|                                 | 3     |                | 3     |           |                     |       |                |       |           |
| 49                              | 4     |                | 4     | 49        |                     |       |                |       |           |
| 43                              | 5     |                | 5     | 43        |                     |       |                |       |           |
| 105                             | 6     |                | 6     | 105       |                     |       |                |       |           |
| 107                             | 7     |                | 7     | 107       |                     |       |                |       |           |
| 47                              | 11    |                | 11    | 47        |                     |       |                |       |           |
| 109                             | 14    |                | 14    | 109       |                     |       |                |       |           |
|                                 | 2/5   | А3             |       |           |                     |       |                |       |           |
| 33*                             | 1П    |                | 2     | 35        |                     |       |                |       |           |
| 33                              | 3П    |                | 4     | 39        |                     |       |                |       |           |
|                                 | 3/5   | В4             |       |           |                     |       |                |       |           |
| 71*                             | 1     |                | 3     | 2         | 73*                 |       |                |       |           |

ТП 901-3-181.83 А 007

|                  |            |       |   |   |      |        |
|------------------|------------|-------|---|---|------|--------|
| Н. КОНТ. ПРОЕКТА | ШЕРСТЯКОВА | Л. И. | РЕАГЕНТНОЕ ХОЗЯЙСТВО НА 2 РЕАГЕНТА ДЛ. СТАНЦИИ ПРОИЗВОДИТЕЛЬНОСТЬЮ 50 ТЫС. М <sup>3</sup> СУТКИ | СТАДИЯ                                    | ЛИСТ | ЛИСТОВ |
| СТ. ИМЯ          | КОТОВА     | Л. И. | ЩИТ АВТОМАТИЗАЦИИ ШИТ ПОДКЛЮЧЕНИЕ ПРОВОДОК  | Р   | 1    | 3      |
| РУК. ГР.         | ГУСЕВА     | Л. И. |   | ЦНИИЭП ИНЖЕНЕРНОГО ОБОРУДОВАНИЯ Г. МОСКВА |      |        |
| ГИП              | ШЕРСТЯКОВА | Л. И. |   |   |      |        |
| ИЗМ. ОТД.        | ДАМИЛОВ    | Л. И. |   |   |      |        |

Дальбом IV ч.1

Типовой проект 901-3-181.83

Изм. № 001 Подпись и дата Взам. инв. №

| Продолжение табл.      |       |                |       |           | Продолжение табл. 3 |       |                |       |           |
|------------------------|-------|----------------|-------|-----------|---------------------|-------|----------------|-------|-----------|
| Проводник              | Вывод | Вид кон. такта | Вывод | Проводник | Проводник           | Вывод | Вид кон. такта | Вывод | Проводник |
| <u>Передняя стенка</u> |       |                |       |           |                     |       |                |       |           |
|                        | 7/к   | 11             |       |           |                     | 10/к  | 14             |       |           |
| 13                     | 17    | 3              | 15    | 15        | 59                  | 1     | к              | 2     | н         |
| 11                     | 18    | 3              | 16    | 19        | 15                  | 5     | р              | 6     | 9         |
| 17                     | 1     | к              | 2     | н         | 73                  | 15    | р              | 16    | 69        |
|                        |       |                |       |           |                     |       |                |       |           |
|                        | 8/к   | 12             |       |           |                     | 11/к  | 12             |       |           |
| 19*                    | 8П    | Р              | 10    | 21        | 37*                 | 1П    |                | 3     | н         |
| 19                     | 17П   | 3              | 15П   | 23        | 37                  | 8П    |                | 7     | 49        |
| 23                     | 1П    | к              | 2     | н         |                     |       |                |       |           |
| 3                      | 18П   | 3              | 16    | 25        |                     |       |                |       |           |
| 3                      | 3П    | р              | 5     | 27        |                     |       |                |       |           |
| 35*                    | 14П   | 3              | 12    | 37*       |                     |       |                |       |           |
| 35                     | 7П    | р              | 9     | 51        |                     |       |                |       |           |
| 29                     | 13    | 3              | 11П   | н         |                     |       |                |       |           |
| 31                     | 4     | р              | 6П    | н         |                     |       |                |       |           |
|                        |       |                |       |           |                     |       |                |       |           |
|                        | 9/к   | 13             |       |           |                     |       |                |       |           |
| 35                     | 3     | р              | 5     | 47        |                     |       |                |       |           |
| 43                     | 14    | 3              | 12    | 53        |                     |       |                |       |           |
| 55                     | 1     | к              | 2     | н         |                     |       |                |       |           |
| 57                     | 8     | р              | 10    | 59        |                     |       |                |       |           |

ТП 901-3-181.83 А 007 ЛИСТ 2

Дальбом IV ч.1

Типовой проект 901-3-181.83

Изм. № 001 Подпись и дата Взам. инв. №

| Таблица 3. Подключение проводов |       |                |       |           | Продолжение табл. 3 |       |                |       |           |
|---------------------------------|-------|----------------|-------|-----------|---------------------|-------|----------------|-------|-----------|
| Проводник                       | Вывод | Вид кон. такта | Вывод | Проводник | Проводник           | Вывод | Вид кон. такта | Вывод | Проводник |
|                                 | ХТ 2  |                |       |           |                     | ХТ 4  |                |       |           |
| 11                              | 1     |                | 1     | 11        |                     | 1     |                |       |           |
|                                 | 2     |                | 2     |           | 33                  | 2     |                | 2П    | 33        |
| 15                              | 3     |                | 3     | 15        | 33                  | 3     |                | 3П    | 33        |
| 17                              | 4     |                | 4     | 17        |                     | 4     |                | 4     |           |
| 13                              | 5     |                | 5П    | 3         | 55                  | 5     |                | 5П    | 55        |
| 3                               | 6     |                | 6П    | 3         | 55                  | 6     |                | 6П    | 55        |
| 31                              | 7     |                | 7     | 31        | 57                  | 7     |                | 7     | 57        |
| 29                              | 8     |                | 8     | 29        |                     |       |                |       |           |
| 27                              | 9     |                | 9     | 27        |                     |       |                |       |           |
| 25                              | 10    |                | 10    | 25        |                     |       |                |       |           |
|                                 |       |                |       |           |                     |       |                |       |           |
|                                 | ХТ 3  |                |       |           |                     |       |                |       |           |
|                                 |       |                |       |           |                     |       |                |       |           |
| н                               | 1     |                | 1П    | н         |                     | 1     |                | 1     |           |
| н                               | 2     |                | 2П    | н         | 105                 | 2     |                | 2     | 105       |
| 71                              | 3     |                | 3     | 71        | 107                 | 3     |                | 3     | 107       |
| 73                              | 4     |                | 4     | 73        | 109                 | 4     |                | 4     | 109       |
| 69                              | 5     |                | 5     | 69        |                     | 5     |                | 5     |           |
| 9                               | 6     |                | 6     | 9         |                     |       |                |       |           |
| А                               | 7     |                | 7     | А         |                     |       |                |       |           |

ТП 901-3-181.83 А 007 ЛИСТ 3