

ТИПОВОЙ ПРОЕКТ
901-3-181.83

РЕАГЕНТНОЕ ХОЗЯЙСТВО
НА 2 ОСНОВНЫХ РЕАГЕНТА
ДЛЯ СТАНЦИИ ОЧИСТКИ ВОДЫ
ПОВЕРХНОСТНЫХ ИСТОЧНИКОВ

С СОДЕРЖАНИЕМ ВЗВЕШЕННЫХ ВЕЩЕСТВ ДО 150 МГ/Л
ПРОИЗВОДИТЕЛЬНОСТЬЮ 50 ТЫС.М³/СУТ.

СОСТАВ ПРОЕКТА:

Альбом I	Часть 1	Архитектурно-строительные чертежи.
Альбом II	Часть 1	Технологическая, санитарно-техническая части, нестандартизированное оборудование.
Альбом III	Часть 1	Электротехническая часть. Связь и сигнализация.
Альбом IV	Часть 1	Задания заводам-изготовителям на низковольтные комплектные устройства.
Альбом V	Часть 1	Строительные изделия.
Альбом VI	Часть 1	Ведомости потребности в материалах.
Альбом VII	Часть 1	Спецификации оборудования.
Альбом VIII	Часть 1	Сборник спецификаций оборудования.
Альбом IX	Часть 1	Сметы.

УТВЕРЖДЕН ГОСГРАЖДАНСТРОЕМ
ПРИКАЗ № 297 от 31 октября 1980 г.

ВВЕДЕН В ДЕЙСТВИЕ
ЦНИИЭП инженерного оборудования
ПРИКАЗ № 51 от 21 июня 1983 г.

РАЗРАБОТАН

ЦНИИЭП инженерного оборудования
городов, жилых и общественных зданий

Главный инженер института
Главный инженер проекта

А. КЕТАОВ
Л. РОЗАНОВА

Альбом II
Часть 1

					ПРИВЯЗАН	

Содержание альбома

Лист	Наименование	№ № страниц
<i>Технологическая часть. Чертежи марки ТХ.</i>		
1	Общие данные	3
2.	Общий вид. Планы на отм. 0.000; 0.600; 3.600	4
3	План на отм. 0.600; 0.600 и -2.500	5
4	Разрез 1-1. Сечения А-А, Б-Б.	6
5	Разрезы 2-2, 3-3, 4-4.	7
6	Аксонметрическая схема трубопроводов растворов реагента	8
7	Аксонметрические схемы технологических трубопроводов	9
8	Спецификация материалов и оборудования	10
9	Механическая мастерская	11
<i>Санитарно-техническая часть. Чертежи марки ВК.</i>		
1	Общие данные:	12
2	внутренний водопровод, канализация, водостоки. Планы Аксонметрические схемы.	13
<i>Отопление и вентиляция. Чертежи марки ОВ</i>		
1	Общие данные	14
2	План на отм. 0.000; 0.600 и 3.600	15
3	Схема системы отопления	16
4	Схемы систем П1; В1; В2; В5; В6; ВЕ1 и ВЕ2	17
5	Установка системы П1	18
6	Установки систем В1; В2; В5; В6	19
7	Конфузоры; переходы	20
8	Воздуховод из асбестоцементных листов. Узлы соединений	21
<i>Нестандартизированное оборудование. Чертежи марки ТХМ.</i>		
1	Гребенка воздухораспределительная в растворном баке коагулянта. Эскизный общий вид. 1134.00.000 Кольцо гидросмыва. Эскизный общий вид. 1133.00.000	22
2	Поплавок. Эскизный общий вид. 1137.00.000, 1137.00.000-01, 1137.00.000-02	23
3	Гребенка воздухораспределительная в расходном баке. коагулянта. Эскизный общий вид. 1240.00.000 Гребенка воздухораспределительная в расходном баке. полиакриламида. Эскизный общий вид. 1241.00.000	24

Ведомость рабочих чертежей основного комплекта

Лист	Наименование	№ страниц
1	2	3
ТХ-1	Общие данные	
ТХ-2	Общий вид. Планы на атм. 0.000, 0.600, 3.600	
ТХ-3	План на атм. 0.600, 0.000 и -2.500	
ТХ-4	Разрез 1-1. Сечения А-А, Б-Б.	
ТХ-5	Разрезы 2-2, 3-3, 4-4	
ТХ-6	Аксанометрическая схема трубопроводов растворов реагента в.	
ТХ-7	Аксанометрические схемы технологических трубопроводов.	
ТХ-8	Спецификация материалов и оборудования.	
ТХ-9	Механическая мастерская.	

Ведомость основных комплектов рабочих чертежей

Обозначение	Наименование	Примечан.
901-3-АР	Архитектурные решения	Альбом I ч.1
901-3-КЖ	Конструкции железобетонные	
901-3-КМ	Конструкции металлические	
901-3-ТХ	Технологические решения	Альбом II ч.1
901-3-ВК	Внутренние водопровод и канализация.	
901-3-ОВ	Отопление и вентиляция.	
901-3-ЭМ	Силовое электрооборудование	Альбом III ч.1
901-3-ЭО	Электрическое освещение	
901-3-АТХ	Автоматизация технологического процесса	
901-3-СС	Связь и сигнализация	

Ведомость ссылочных и прилагаемых документов

Обозначение	Наименование	Примечан.
1	2	3
Ссылочные документы		
ВСМ 120-74 ММС СССР	Наomenclatura деталей трубопровод из углеродистой стали	
ОСТ 6-05-367-74	Соединительные детали из полиэтилена высокого давления	
Прилагаемые документы		
113400 000	Гребенка воздухораспределительная в растворяемых баках коагулянта	
113300 000	Кальца гидрасмысла	
11370000, 11370000-01	Паллавак	
124000 000	Гребенка воздухораспределительная в расходных баках коагулянта	
124100 000	Гребенка воздухораспределительная в расходном баке полиакриламида	
901-3-А. VII ч.1 А. VIII ч.1 А. VI ч.1	Спецификации оборудования Сборник спецификаций Ведомости потребности в материалах.	

Основные технико-экономические показатели

№ п.п.	Наименование показателей	Единица измерения	Количество
1.	Сметная стоимость строительства	тыс. руб.	237,96
2.	Стоимость строительно-монтажных работ	тыс. руб.	215,75
3.	Расход коагулянта на чистом продукту	кг/сут.	2300
4.	Расход полиакриламида на чистом продукту	кг/сут.	29

Общие указания.

Настоящий типовой проект разработан в соответствии с планом типового проектирования на 1983 год. В основу рабочих документации положен технический проект, утвержденный «Госгражданстрой» приказом № 297 от 31 октября 1980 г.

Относительная отметка 0.000 соответствует абсолютной отм.

Типовой проект разработан в соответствии с действующими нормами и правилами и предусматривает мероприятия, обеспечивающие взрывобезопасность и пожаробезопасность при эксплуатации зданий.

/Главный инженер проекта *Ильф* Л.П. Розанова.

Ведомость спецификаций

Лист	Наименование	Примечан.
1	2	3
ТХ-8	Спецификация материалов и оборудования	

Условные обозначения.

- В1 — Трубопровод чистой воды
- В7 — Трубопровод сырой воды
- К3 — Производственная канализация
- К2 — Домдевая канализация
- Р2 — Трубопровод раствора коагулянта
- Р3 — Трубопровод раствора полиакриламида
- А0 — Воздухопровод

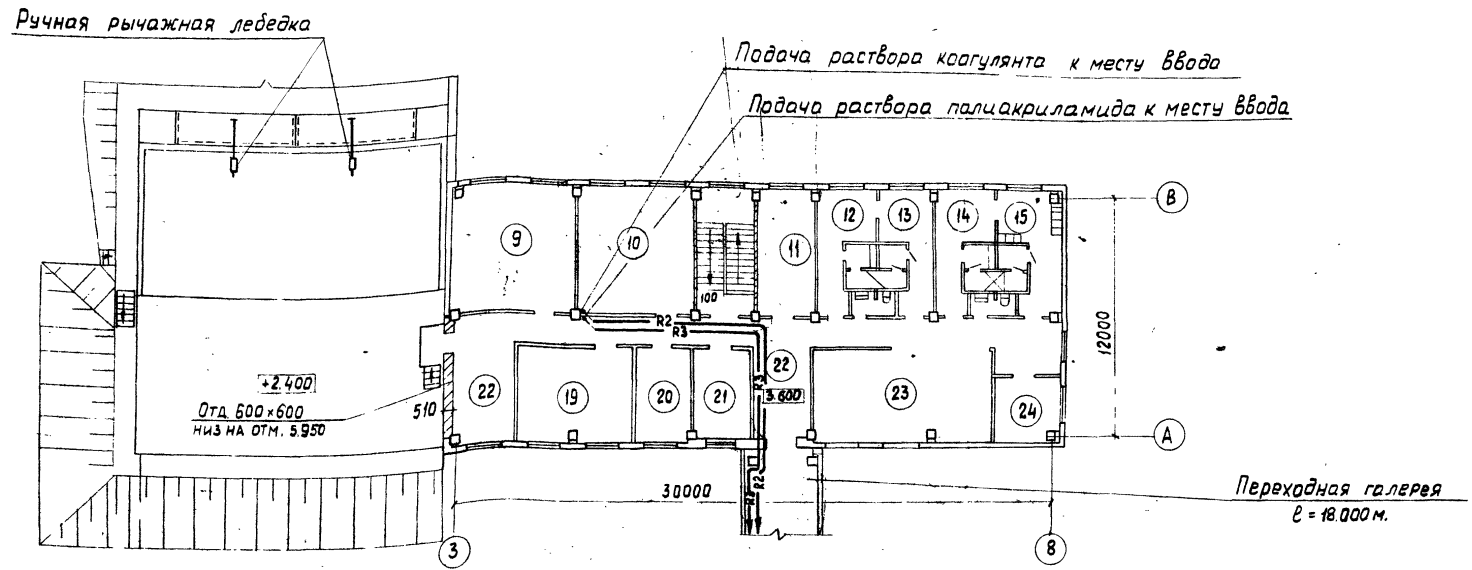
Альбом I ч. 1

Т.П. 901-3-181.83

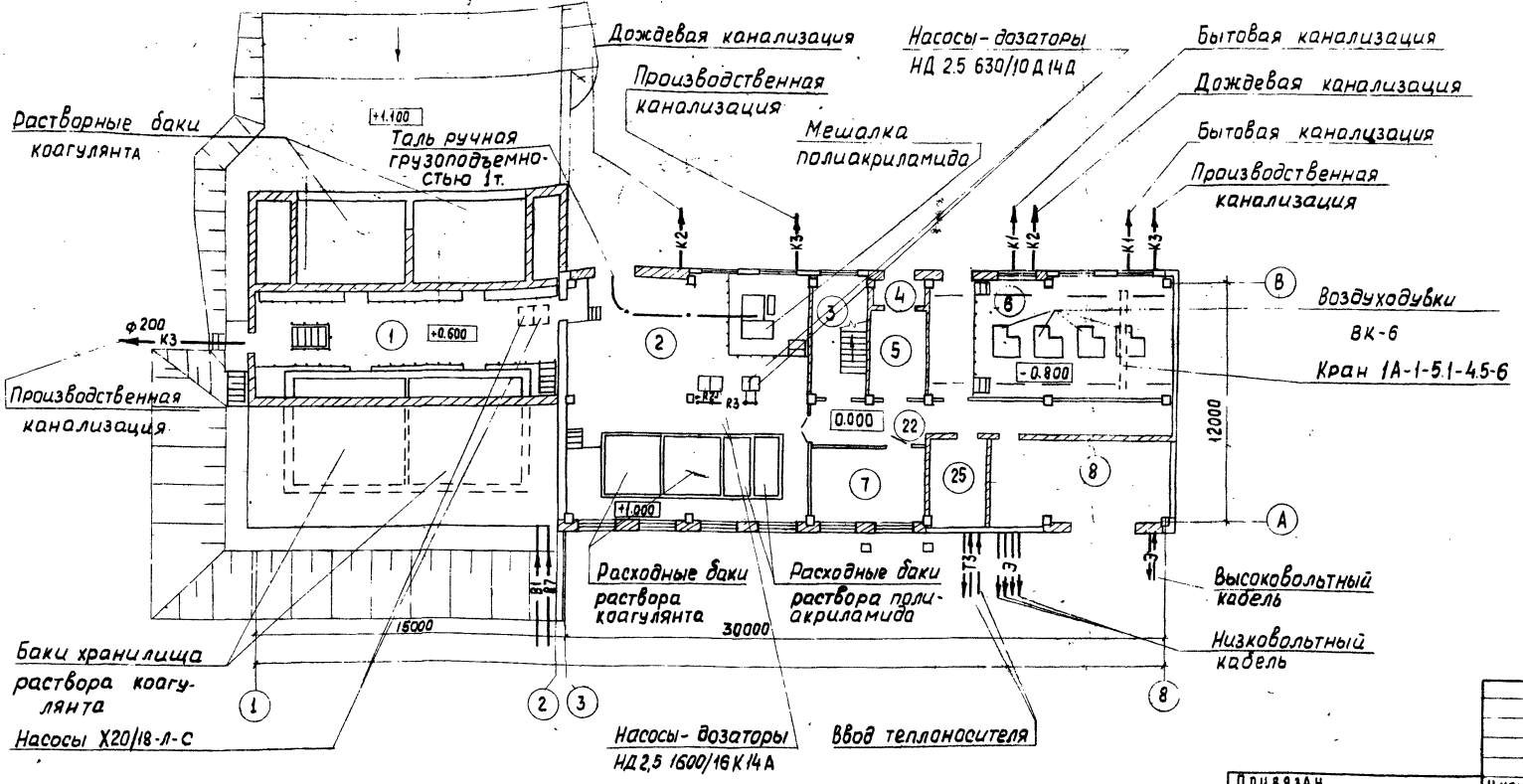
ИНВ. № ПОДА. ПОДАТЬ КАРТА. ВЗЯМ. ИНВ. №

		ПРИВЯЗАН	
ИНВ. №			
		Т.П. 901-3-181.83 ТХ.	
Н. КОТ. ПОВЕР. ВЕД. ИНЖ. ГИП. ЗАМ. НАЧ. НАП. ОТД.	НОВИК ИЧЕРИНА НОВИК РОЗАНОВА ЗАПЛЕТОКИН БРАСЛАВСКИЙ	СТАДИЯ	ЛИСТ 1
РЕАГЕНТНОЕ ХОЗЯЙСТВО НА 2 РЕАГЕНТА ДЛЯ СТАНЦИИ ПРОИЗВОДИТЕЛЬНОСТЬЮ 50 ТЫС. М ³ /СУТ		ЛИСТОВ	
ОБЩИЕ ДАННЫЕ		ЦНИИЭП ИНЖЕНЕРНОГО ОБОРУДОВАНИЯ Г. МОСКВА	

ПЛАН НА ОТМ. 3.600 М1:200



ПЛАН НА ОТМ. 0.000 и 0.600 М1:200



ЭКСПЛИКАЦИЯ ПОМЕЩЕНИЙ

№	Наименование
1	ОТДЕЛЕНИЕ БАКОВ КОАГУЛЯНТОВ
2	ДОЗАТОРНАЯ И ОТДЕЛЕНИЕ ПАА
3	ЛЕСТНИЧНАЯ КЛЕТКА
4	ТАМБУР
5	ВЕСТИБУЛЬ
6	ВОЗДУХОДУВНАЯ
7	МАСТЕРСКАЯ
8	ТРАНСФОРМАТОРНАЯ ПОДСТАНЦИЯ
9	ВЫТЯЖНАЯ ВЕНТКАМЕРА
10	КОМНАТА ПЕРСОНАЛА
11	КОМНАТА ПРИЕМА ПИЩИ
12	ЖЕНСКИЙ ГАРДЕРОБ ДОМАШНЕЙ И УЛИЧНОЙ ОДЕЖДЫ
13	ЖЕНСКИЙ ГАРДЕРОБ РАБОЧЕЙ ОДЕЖДЫ
14	МУЖСКОЙ ГАРДЕРОБ ДОМАШНЕЙ И УЛИЧНОЙ ОДЕЖДЫ
15	МУЖСКОЙ ГАРДЕРОБ РАБОЧЕЙ ОДЕЖДЫ
16	УБОРНАЯ
17	ДУШЕВЫЕ
18	ПРЕДДУШЕВЫЕ
19	ПРИТОЧНАЯ ВЕНТКАМЕРА
20	МАСТЕРСКАЯ КИП
21	СЛУЖЕБНОЕ ПОМЕЩЕНИЕ
22	КОРИДОР
23	ОПЕРАТОРСКАЯ
24	КЛАДОВАЯ
25	ПОДСОБНОЕ ПОМЕЩЕНИЕ

ТП 901-3-181.83				ТХ		
РЕАГЕНТНОЕ ХОЗЯЙСТВО НА ЗРЕАГЕНТА ДЛЯ СТАНЦИЙ ПРОИЗВОДИТЕЛЬНОСТЬЮ 50ТБС МЭСУТКИ				СТАДИЯ	ЛИСТ	ЛИСТОВ
Общий вид. Планы на отм. 0.000, 0.600 и 3.600				Р	2	
ИНЖЕНЕРНОГО ОБОРУДОВАНИЯ Г. МОСКВА				ЦНИИЭП		

И.КОНТР.	НОВИК	УС
ПРОВЕР.	УИЧЕРИНА	УС
ВЕД. ИНЖ.	НОВИК	УС
ГИП	РОЗАНОВА	УС
ЗАМ. НАЧ.	ЗАПЛЕТОКИН	УС
НАЧ. ОТД.	БОСАЛСКИЙ	УС

копировал: Хяппенен

формат А2
19018-02

Альбом I 41

ТП 901-3-181.83

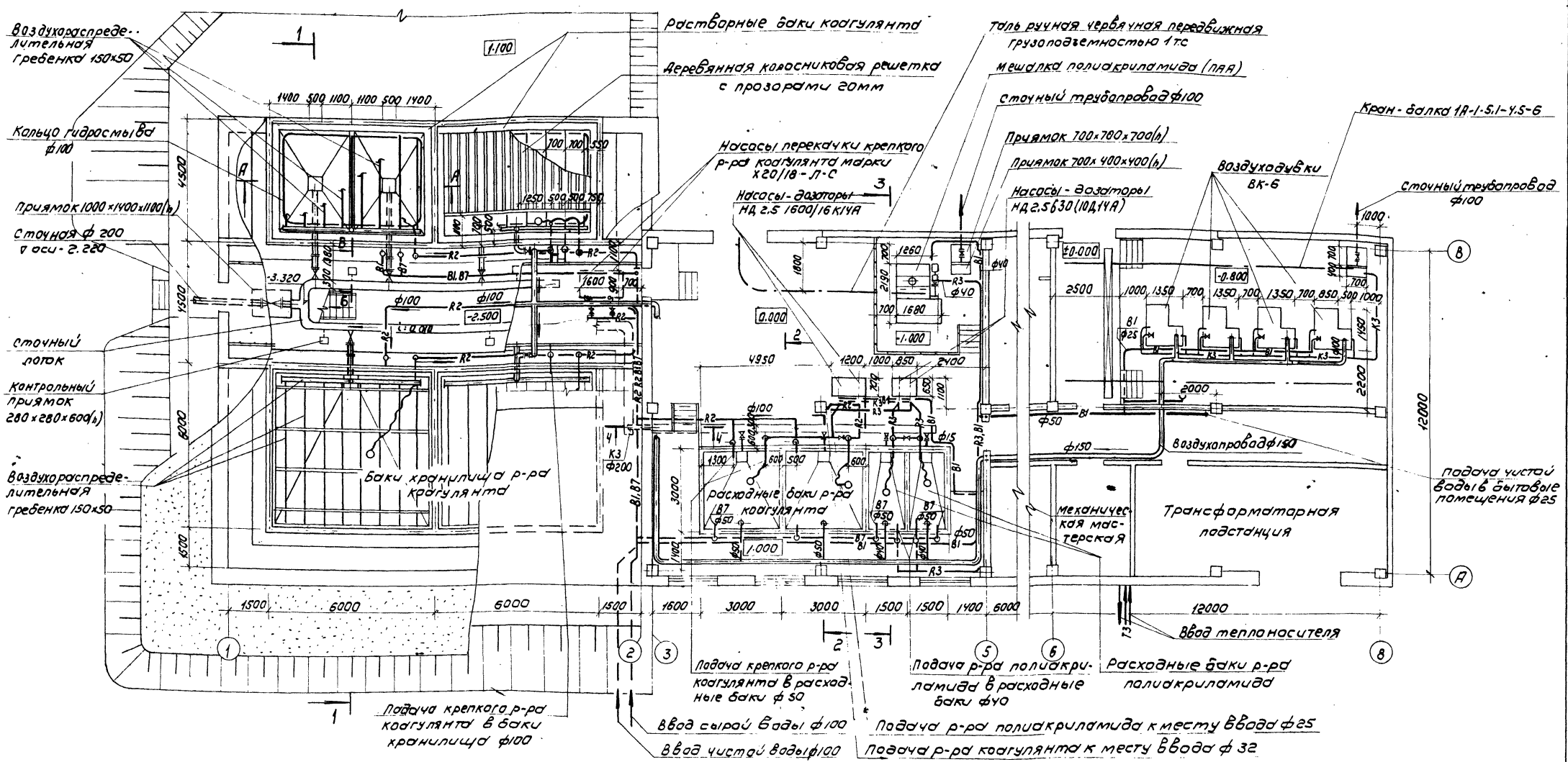
СОГЛАСОВАНО

ИНВ. № ГЛАСА | ПОДПИСЬ И ДАТА | ВЗАИМ. ИНВ. №

М 1:100

Альбом II ч 1
ТИПОВОЙ ПРОЕКТ 901-3-181.83

ОСНОВАННО
ЛЕВИНА
ОТА АСТ
ИНЖ. ПОДЪЕМ. ПОЛИКРИЛ. ВЗМ. ИВВ



Подача крепкого р-ра коагулянта в расходные баки φ50

Ввод сырой воды φ100

Ввод чистой воды φ100

Подача р-ра полиакриламид в расходные баки φ40

Подача р-ра коагулянта к месту ввода φ32

Подача чистой воды в бытовые помещения φ25

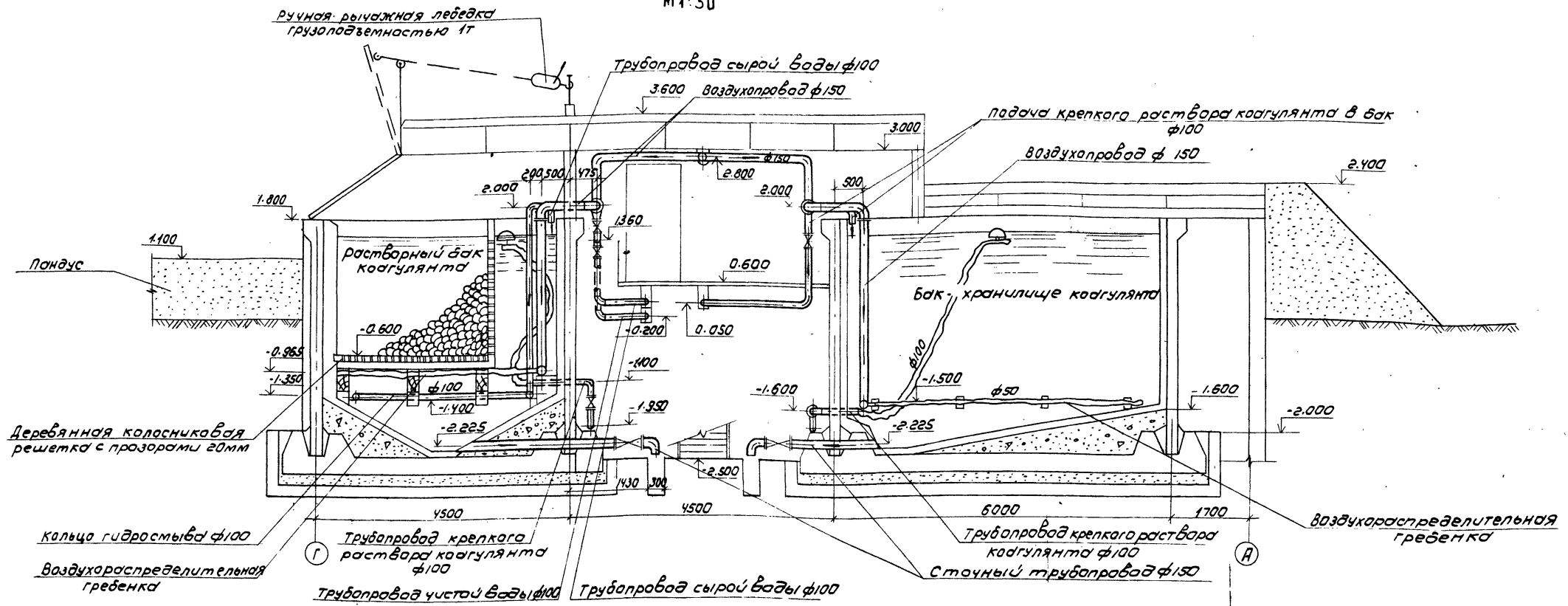
ТП 901-3-181.83		ТХ	
Привязан	Н. КОНТ. НОВИК	РЕАГЕНТНОЕ ХОЗЯЙСТВО НА 2 РЕАГЕНТА ДЛЯ СТАНЦИИ ПРОИЗВОДИТЕЛЬНОСТЬЮ 50 ТЫС. М ³ /СУТКИ	СТАДИЯ ЛИСТ ЛИСТОВ
	ПРОВЕР. ЧИМЕДИНА	ПЛАН НА ОТМ 0.600, 0.000 И -2.500	Р 3
	ВЕА. ИЖ. НОВИК		ЦНИИЭП
	ТИП. РОЗАНОВА		ИНЖЕНЕРНОГО ОБОРУДОВАНИЯ
	ЗАМ. НАЧ. ЗАПЛЕТАХИ		Г. МОСКВА
ИНВ.№	НАЧ. ОТА. БРАСЛАВККИ		

Копировала: Коршунова

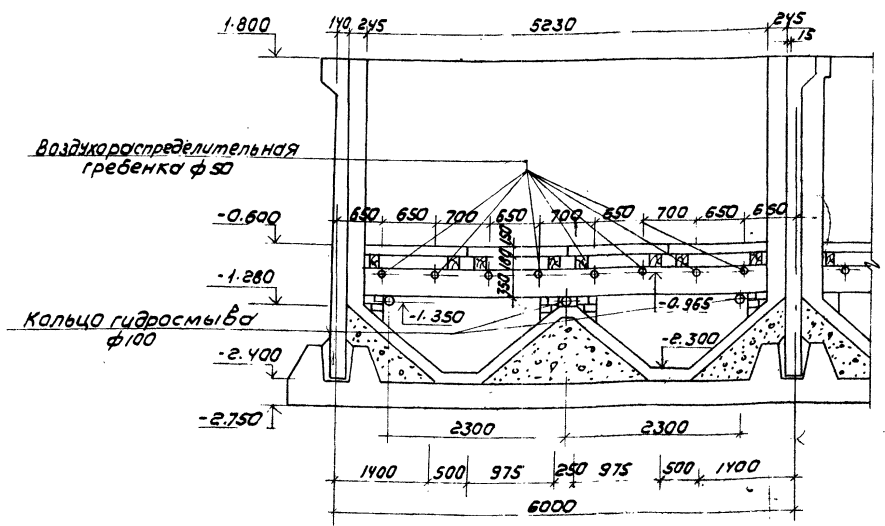
19018-02
формат А2

ТИПОВОЙ ПРОЕКТ 904-3-181.83 Альбом II ч.1

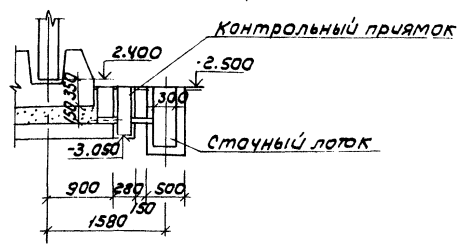
1-1
M 1:50



A-A M 1:50



Б-Б M 1:50



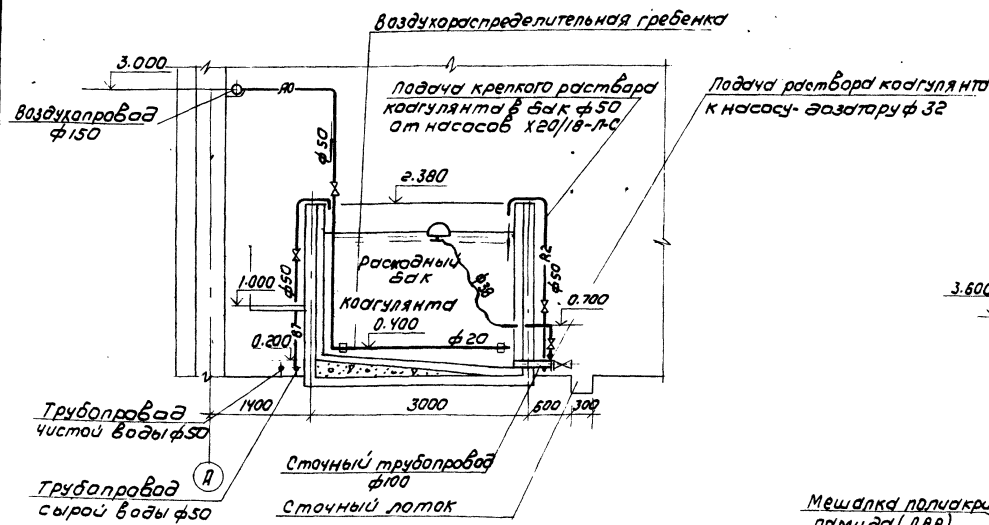
1. Данный лист см. совместно с листами ТХ-3.

		Т.п. 904-3-181.83		ТХ	
Привязан	И.контр. Новик	И.И.С.	РЕАГЕНТНОЕ ХОЗЯЙСТВО НА 2 РЕАГЕНТА ДЛЯ СТАНЦИИ ПРОИЗВОДИТЕЛЬНОСТЬЮ 50 ТЫСМ/СУТ.	СТАНЦИЯ ЛИСТ	ЛИСТОВ
	В.В.Е.В. ЧУЧЕРИНА	И.И.С.		Р	4
И.И.В.:	Г.И.И.Ж.И.А. РОЗАНОВА	И.И.С.	РАЗРЕЗ 1-1 СЕЧЕНИЯ А-А, Б-Б	ЦНИИЭП ИНЖЕНЕРНОГО ОБОРУДОВАНИЯ Г. МОСКВА	
	З.А.М.И.Ч. З.А.Л.Е.Т.О.В.И.Н.	И.И.С.		19018-02	

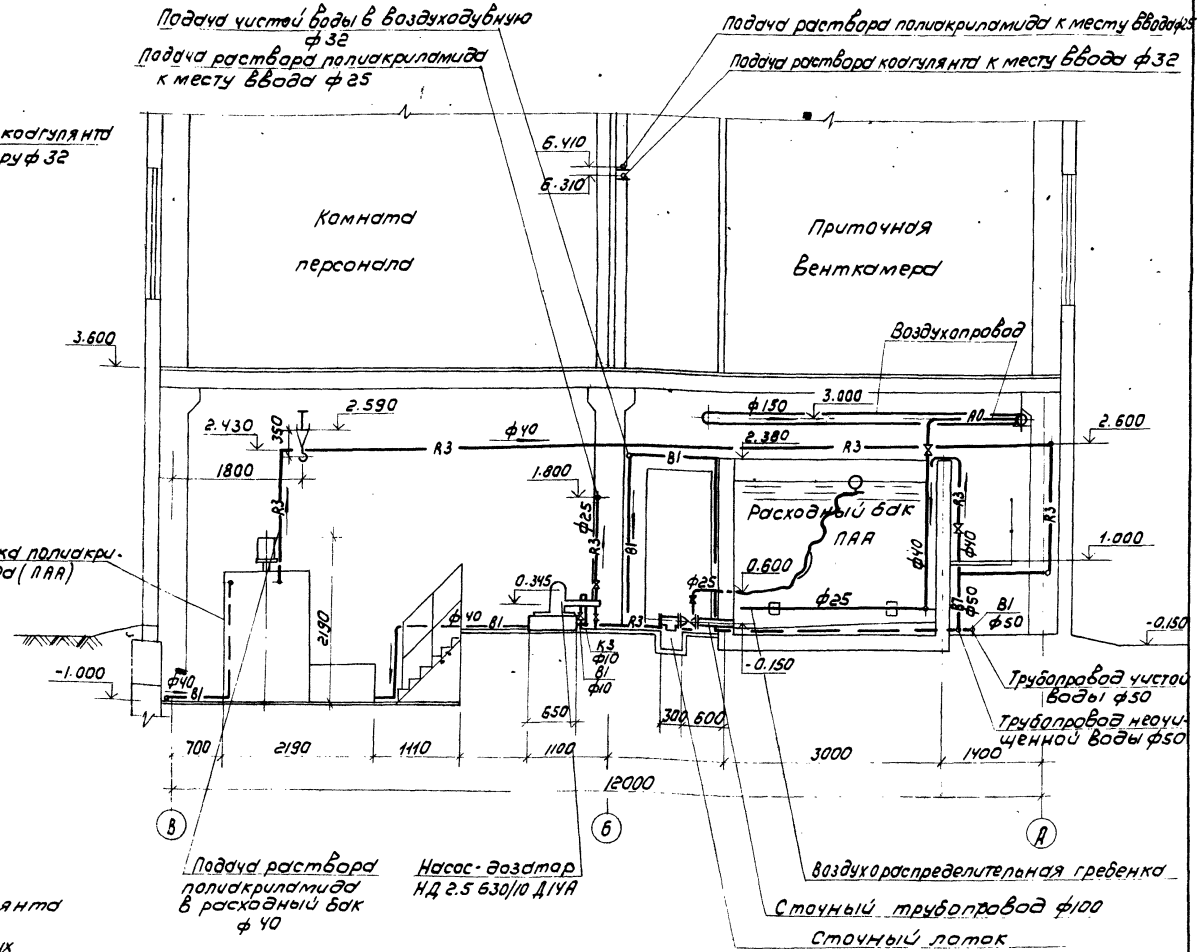
Копировал: Коршунова

Формат А2

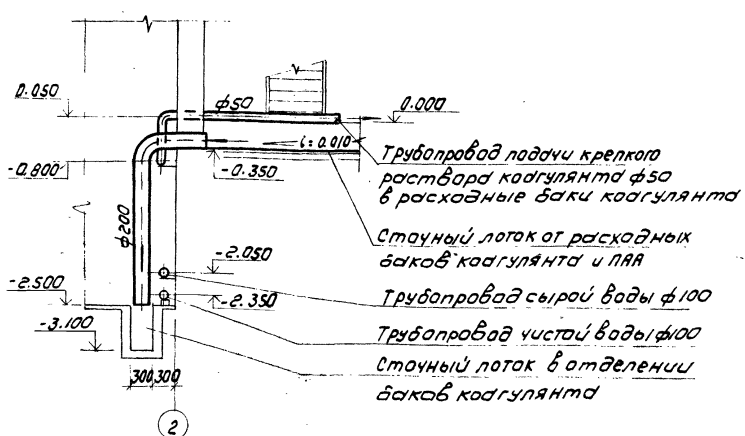
2-2 М 1:50



3-3 М 1:50

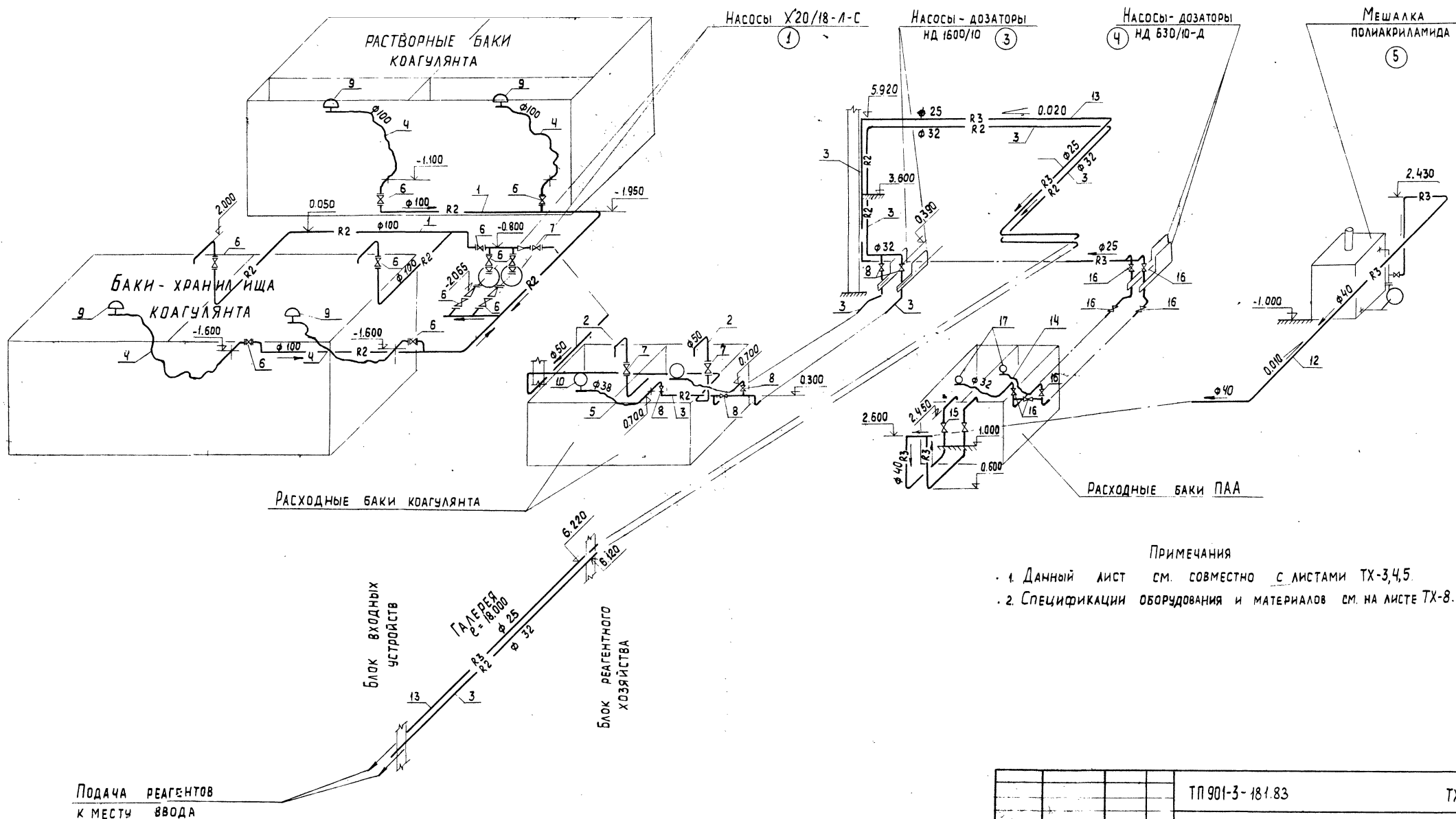


4-4 М 1:50



Привязан		И.КОНТ. НОВИК	И.С.С.	РЕАГЕНТНОЕ ХОЗЯЙСТВО НА 2 РЕАГЕНТА ДЛЯ СТАНЦИИ ПРОИЗВОДИТЕЛЬНОСТЬЮ 30ТМ ³ /СУТ	СТАДИЯ ЛИСТ	ЛИСТОВ
		ПРОВЕР. ЧИУЕРИНА	И.С.С.		Р	5
		ВЕД. ИЖИ. НОВИК	И.С.С.		ЦНИИЭП	
		ТА ИЖИ. РОЗЕНОВА	И.С.С.		ИНЖЕНЕРНОГО ОБОРУДОВАНИЯ	
		ЗАМ. НАЧ. ДАЛЕТОХИИ	И.С.С.	РАЗРЕЗЫ 2-2, 3-3, 4-4	Г. МОСКВА	
		НАЧ. ОТ. БРАСЛАВКИ	И.С.С.		19018-02	

АКСОНОМЕТРИЧЕСКАЯ СХЕМА ТРУБОПРОВОДОВ РАСТВОРОВ РЕАГЕНТОВ



- ПРИМЕЧАНИЯ
- 1. Данный лист см. совместно с листами ТХ-3,4,5
 - 2. Спецификации оборудования и материалов см. на листе ТХ-8.

ПОДАЧА РЕАГЕНТОВ
К МЕСТУ ВВОДА

		ТП 901-3-181.83		ТХ			
ПРИВЯЗАН	И. КОНТР.	НОВИК	<i>Nov</i>	РЕАГЕНТНОЕ ХОЗЯЙСТВО НА 2 РЕАГЕНТА ДЛЯ СТАНЦИИ ПРОИЗВОДИТЕЛЬНОСТЬЮ 50 ТЫС. М ³ /СУТКИ	СТАДИЯ	ЛИСТ	ЛИСТОВ
	ПРОВЕР.	ЧИЧЕРИНА	<i>Chich</i>		Р	6	
	ВЕД. ИНЖ.	НОВИК	<i>Nov</i>	АКСОНОМЕТРИЧЕСКАЯ СХЕМА ТРУБОПРОВОДОВ РАСТВОРОВ РЕАГЕНТОВ.	ЦНИИЭП ИНЖЕНЕРНОГО ОБОРУДОВАНИЯ Г. МОСКВА		
	ТИП.	РОЗАНОВА	<i>Roz</i>				
	ЗАМ. НАЧ.	ЗАПЛЕТОХИН	<i>Zap</i>				
	НАЧ. ОТД.	БРАСЛАВСКИЙ	<i>Bras</i>				

копировал: Хлюппенен

формат А2
1003

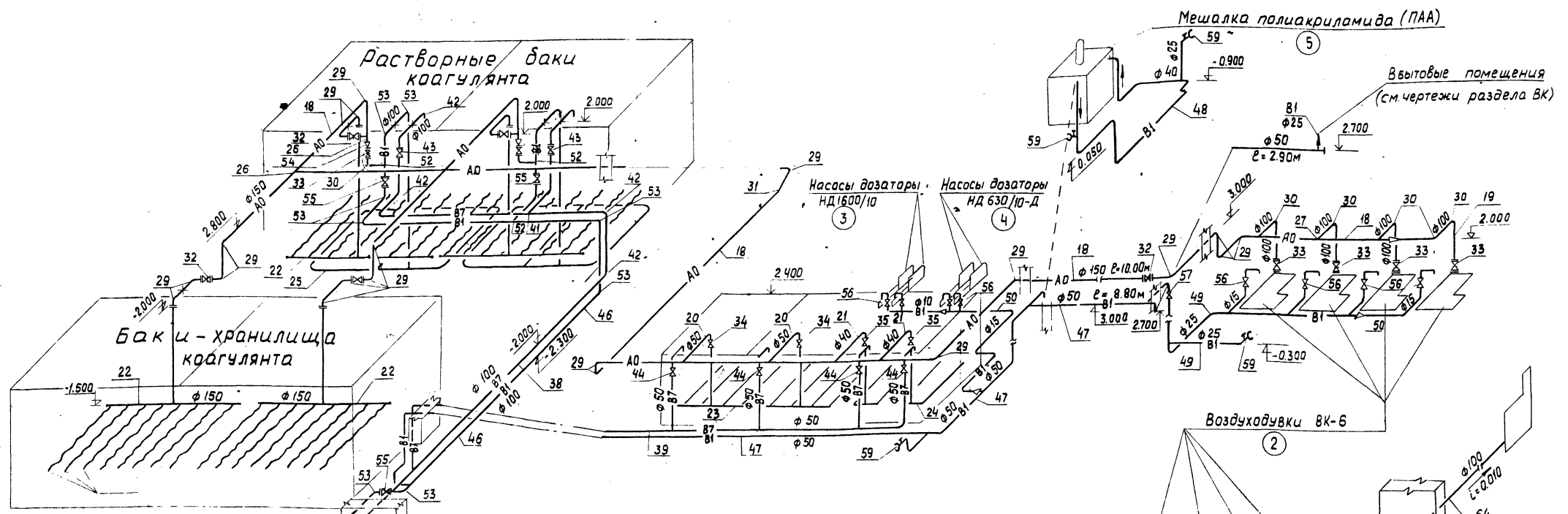
Альбом II ч.1
Т.П. 901-3-181.83

Имя, № подл., Подпись и дата, Взам инв. №

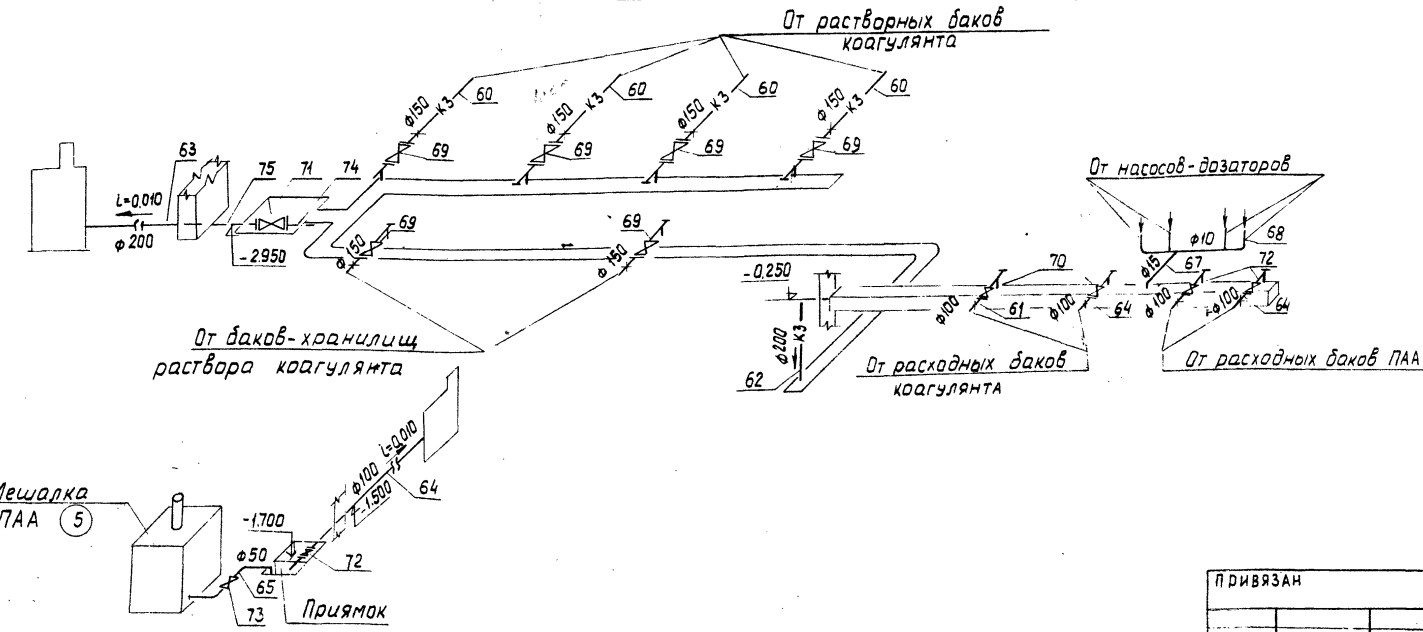
Аксонметрическая схема трубопроводов чистой сырой воды и воздухопроводов

Альбом № 4.1

ТП 901-3 - 181.83

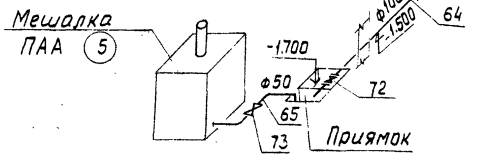


Аксонметрическая схема сточных трубопроводов



Примечания

1. Данный лист см. совместно с листами ТХ-3,4,5
2. Спецификации оборудования и материалов см на листе ТХ-8



ТП 901-3-181.83		ТХ	
Н. КОНТР. НОВИК	ЧЕРЧИНА	РЕАГЕНТНОЕ ХОЗЯЙСТВО НА 2 РЕАГЕНТА ДЛЯ СТАНЦИИ ПРОИЗВОДИТЕЛЬНОСТЬЮ 30 ТЫС М ³ /СУТКИ	СТАДИЯ ЛИСТ ЛИСТОВ
ПРОВЕР. НОВИК	РОЗАНОВА	АКСОМЕТРИЧЕСКИЕ СХЕМЫ ТЕХНОЛОГИЧЕСКИХ ТРУБОПРОВОДОВ.	Р 7
ВЕД. ИНЖ. РОЗАНОВА	ЗОЛЕТОХИМ	ИНЖЕНЕРНОЕ ОБОРУДОВАНИЕ	ЦНИИЭП
ЗАМ. НАЧ. НАЧ. ОТА. БРАСЛАВСКИЙ	БРАСЛАВСКИЙ	Г. МОСКВА	

копировал: Хлюпчен

Формат А2
19018-02

СВЯТАСОВА ИС
ИИВ НИ. ЛОД. ПОДПИСЬ И ДАТА ВЗЛ. ИНЖ. ИИ

Альбом II ч. I

Т.п. 901-3-181.83

СОГЛАСОВАНО

ИМЬ, № ПОДА, ПОДПИСЬ И ДАТА ВЗЯМ ЛИБ. №

NN поз.	Обозначение	Наименование	Кол.	Масса ед. кг	Примечание
Трубопроводы раствора коагулянта					
1	ГОСТ 18599-73	Труба ПЭВП 110С	67	2,08	"
2	"	Труба ПЭВП 63С	13	0,693	"
3	"	Труба ПЭВП 40С	44	0,475	"
4	ГОСТ 5398-76	Рукав гр. II тип КЩ-3 ф 100	30	5,5	"
5	"	" ф 38	5	2,4	"
6	15 ч 73 гм	Вентиль фл. 100	9	25,1	шт
7	15 вл 3л	Вентиль фл. 50	2	1,6	"
8	"	Вентиль фл. 25	5	1,0	"
9	Т.пр. 901-3-	Поплавок 100	4	-	"
10	"	Поплавок 32	2	-	"
11	ОСТ 6-05-367-74	Соединительные детали из ПНП	15	-	кг
Трубопроводы раствора полиакриламида					
12	ГОСТ 3262-75	Труба 40	30	3,33	"
13	"	Труба 25	48	2,12	"
14	ГОСТ 5398-76	Рукав гр. II тип В-3 ф 32	4	1,2	"
15	15 кч 18р	Вентиль 40	2	3,7	шт
16	"	Вентиль 25	7	1,4	"
17	Альбом II данного проекта	Поплавок 38	2	-	"
Воздухопроводы					
18	ГОСТ 10704-76	Труба 159 х 3,5-Г-П	72	13,5	"
19	ГОСТ 10704-76	Труба 114 х 3,5-Г-П	4	9,54	"
20	ГОСТ 3262-75	Труба 50	4	4,22	"
21	"	Труба 40	4	3,33	"
21 ^а	"	Труба 25	4	2,12	"
22	"	Воздухораспределительная гребенка в раскормных баках и баках-хранилищах коагулянта	4	-	шт
23	"	Воздухораспределительная гребенка в раскормных баках коагулянта	2	-	"
24	"	Воздухораспределительная гребенка в раскормных баках полиакриламида	2	-	"
25	"	Кальцо водовоздушной прорывки в раскормных баках коагулянта	2	-	"
26	ГОСТ 17376-77	Тройник 150 С 32	3	5,0	"
27	"	Тройник 150 х 100 С 32	3	4,6	"
28	"	Тройник 100 С 40	2	2,7	"
29	ГОСТ 17375-77	Отвод 90° 150 С 32	23	6,1	"
30	"	Отвод 90° 100 С 40	7	2,4	"
31	"	Отвод 45° 150 С 32	1	3,0	"
32	30 ч 6бр	Задвижка 150	5	74,2	"
33	"	Задвижка 100	6	38,4	"
34	15 кр 18р	Вентиль 50	2	2,45	"
35	"	Вентиль 40	2	3,7	"

1	2	3	4	5	6
35 ^а	15 кч 18р	Вентиль 25	2	1,4	шт
36	12 в 20 - 80	Фланец 150-6	14	4,47	"
37	"	Фланец 100-6	8	2,89	"
37 ^а	ГОСТ 5398-76	Рукав гр. II тип КЩ-3 ф 150	280	9	"
Трубопроводы сырой воды					
38	ГОСТ 10704-76	Труба 114 х 3,5-Г-П	40	9,54	"
39	ГОСТ 3262-75	Труба 50	28	4,22	"
40	"	Труба 25	5	2,12	"
41	ГОСТ 17376-77	Тройник 100 С 40	1	2,7	шт
42	ГОСТ 17375-77	Отвод 90° 100 С 40	9	2,4	"
43	30 ч 6бр	Задвижка 100	2	39,5	"
44	15 кч 18р	Вентиль 50	4	5	"
45	ГОСТ 1255-67	Фланец 100-2,5	4	2,14	"
Трубопроводы чистой воды					
46	ГОСТ 10704-76	Труба 114 х 3,5-Г-П	38	9,54	"
47	ГОСТ 3262-75	Труба 50	37	4,22	"
48	"	Труба 40	12	3,33	"
49	"	Труба 25	13	2,12	"
50	"	Труба 15	10	1,16	"
51	"	Труба 10	5	0,8	"
52	ГОСТ 17376-77	Тройник 100 С 40	3	2,7	шт
53	ГОСТ 17375-77	Отвод 90° 100 С 40	11	2,4	"
54	ГОСТ 17378-77	Переход К 150 х 100 С 32	2	2,1	"
55	30 ч 6бр	Задвижка 100	3	39,5	"
56	15 кч 18р	Вентиль 15	8	0,7	"
57	"	Вентиль 25	1	1,4	"
58	1255-67	Фланец 100-6	6	2,89	"
59	15 кч 11р	Кран поливочный 25	4	-	компл.
Сточные трубопроводы					
60	ГОСТ 18599-73	Труба ПЭВП 160С	20	4,36	м
61	"	Труба ПЭВП 110С	4	2,08	"
62	"	Труба ПЭВП 225С	3	8,6	"
63	ГОСТ 9583-75	Труба ЧНР 200 х 400 ЛА	8	44,6	"
64	ГОСТ 10704-76	Труба 114 х 3,5-Г-П	14	9,54	"
65	ГОСТ 3262-75	Труба 50	3	4,22	"
66	"	Труба 25	18	2,12	"
67	"	Труба 15	1	1,16	"
68	"	Труба 10	12	0,8	"
69	15 ч 63 гм	Вентиль 150	6	72	шт
70	15 ч 73 гм	Вентиль 100	2	25,1	"

1	2	3	4	5	6
71	15 ч 63 гм	Вентиль 200	1	130	шт
72	30 ч 6бр	Задвижка 100	4	39,5	"
73	15 кч 18р	Вентиль 50	1	5	"
74	5525-61	Патрубок ПФГ ф 200, Е-350	1	32	"
75	"	Патрубок ПФГ ф 200, Е-1200	1	84,5	"
76	ОСТ. 6-05-367-74	Соединительные детали из ПЭНД	-	22	кг
77	ТУ-34-48-ЭПП-12-78	Фланец 150-6	12	-	шт
78	ГОСТ 12820-80	Фланец 100-2,5	8	2,14	"
79	"	Фитинги, метизы крепежные детали (для всех труб)	-	60	кг

Спецификация оборудования

①	Свердловский насосный завод (по «Уралгидромаш»)	Насос Х20/18-П-С-У4 С.Эл. двигателем В100S2 N=4кВт	2	290	шт
②	Бессоновский компрессорный завод	Компрессор ВК-6 с.эл. двигателем Р02-71-4 л=1460 об/мин. N=22 кВт масса 680 кг	3	680	"
③	Рижский завод «Ригахиммаш»	Насос-дозатор НД 2,5 1600/16К14 с.эл. двиг. АД2-32-4 N=3кВт.	2	224	"
④	"	Насос-дозатор НД 630/10Д14 с.эл. двиг. 4АХ80А4, N=1,1кВт.	-	108	"
⑤	Завод «Коммунальник» г. Москва	Мешалка ПАЯ в комплекте с насосом 2к-6а с.эл. двигателем АД2-31-2, N=3кВт. и приводом мешалки АД2-42-6, N=4кВт	1	730	"
⑥	Душандинский механический завод	Лебедка ручная рычажная грузоподъемностью 1,5т	2	34	"
⑦	Красногвардейский крановый завод	Таль ручная червячная грузоподъемностью 1т, 4-зм ГОСТ 1108-74	1	39	"
⑧	"	Кран электрический подвесной 1А-Г-51-4,5-6 ГОСТ 7890-73	-	-	-

Т.п. 901-3-181.83

ТХ

Привязан

ИМЬ №

И КОНТР. ПРОВЕР. ВЕДИМЖ. ЗАМ. НАЧ. НАЧ. ОТД.	НОВИК ЧИЧЕРИНА НОВИК РОЗАНОВА ЗАПЛЕТОК ИИ БРАСЛАВСКИЙ	ИИ	РЕАГЕНТНОЕ ХОЗЯЙСТВО НА 2 РЕАГЕНТА ДЛЯ СТАНЦИИ ПРОИЗВОДИТЕЛЬНОСТЬЮ 50 тыс. м³/сутки	СТАДИЯ Р	ЛИСТ 8	ЛИСТОВ	СПЕЦИФИКАЦИЯ МАТЕРИАЛОВ И ОБОРУДОВАНИЯ	ЦНИИЭП ИНЖЕНЕРНОГО ОБОРУДОВАНИЯ г. МОСКВА
--	---	----	---	----------	--------	--------	--	---

копировал: Хоппенен

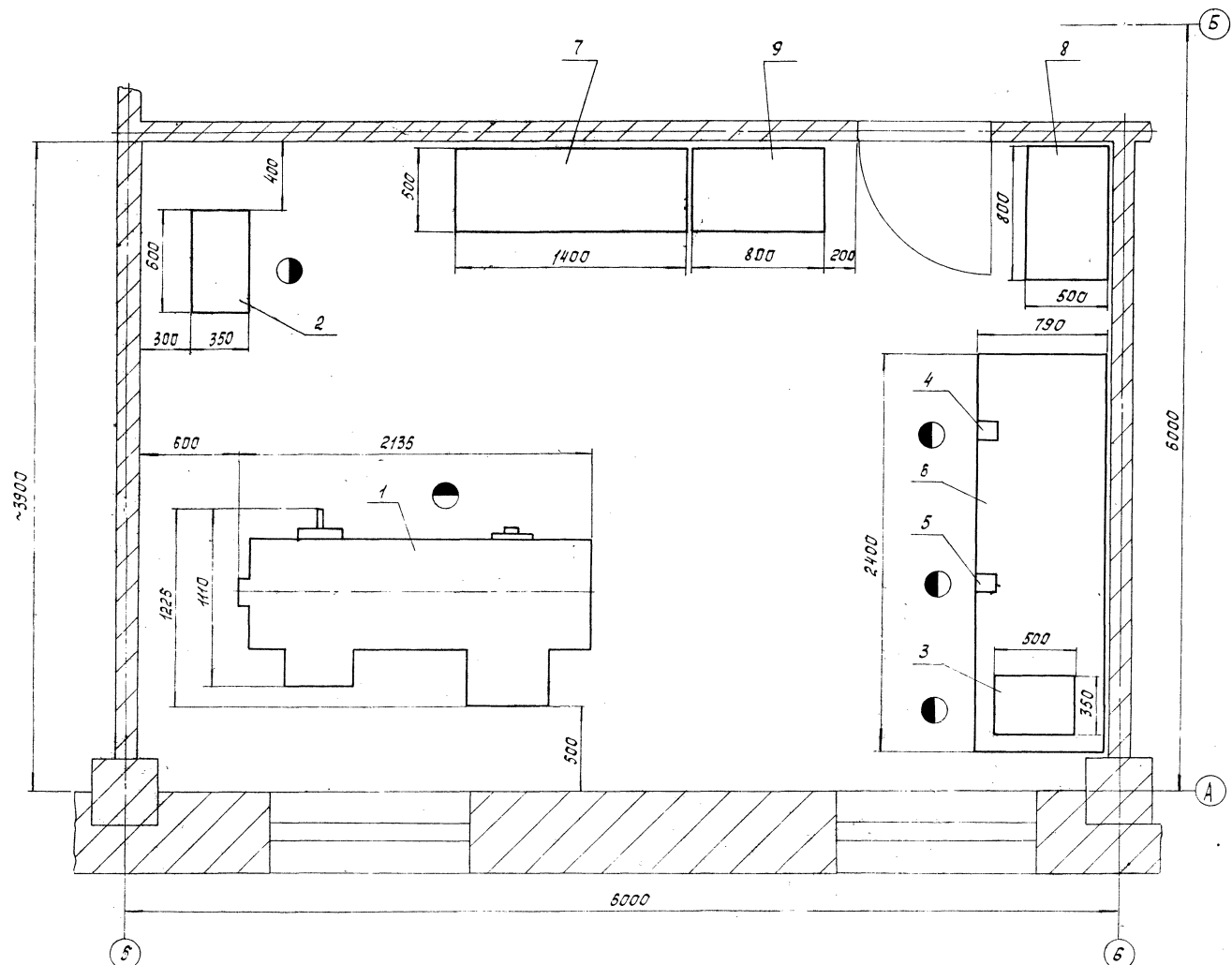
Формат А2

19018-02

Альбом II

Типовой проект 901-3-181.83

СОГЛАСОВАНО
 ОТД. ВГ
 ПРОБАНОВА
 ВЗАИМНОВ. №
 ЦЕНЗ. № ПОДП. ПОДАЧ. И ДАТА



Марка, поз.	Обозначение	Наименование	Кол.	Масса ед. кг	Примечание
1	1А616	Точильно-винторезный станок №4/12 квт, наибольший диаметр детали 320мм, наибольший диаметр прутка 34мм, L=710мм	1	1500	
2	3Б631	Точильно-шлифовальный станок №94... 9,6 квт, наибольшие размеры шлифовальных кругов 150x25x32, 150x32x32	1	142	
3	2М112	Настольно-сверильный станок, N=9,6 квт, наибольший диаметр сверла d=12 мм	1		
4	7827-0355	Тиски ГОСТ 4045-75	1		Длина хода подвижной губки не менее 50мм
5	7827-0359	Тиски ГОСТ 4045-75	1		Длина хода подвижной губки не менее 140мм
6	Тукумская райсельхозтехника, Латвийская ССР	Верстак слесарный стальной сварной H=2400мм, H=800мм	1	120	
7	Тукумская райсельхозтехника, Латвийская ССР	Стеллаж полочный стальной сварной H=2000мм, L=1400мм	1	100	
8	Ильгемская райсельхозтехника, Эстонская ССР	Шкаф для инструмента деревянный H=2000мм, L=300мм	1		
9		Стол деревянный	1		

ТП 901-3-181.83		ТХ	
СТАНЦИЯ ОЧИСТКИ ВОДЫ ПОВЕРХНОСТНЫХ ИСТОЧНИКОВ СОДЕРЖАНИЕМ ВЗВЕШЕННЫХ ВЕЩЕСТВ ДО 150 МГ/Л ПРОИЗВОДИТЕЛЬНОСТЬЮ 50 ТЫС. М ³ /СУТ			
БЛОК РЕАГЕНТНОГО ХОЗЯЙСТВА НА 2 ОСНОВНЫХ РЕАГЕНТА (КОАГУЛЯНТ И ПАВИАКРИЛАМНА)	СТАДИЯ	ЛИСТ	ЛИСТОВ
	ТР	9	9
МЕХАНИЧЕСКАЯ МАСТЕРСКАЯ	ЦНИИЭП ИНЖЕНЕРНОГО ОБОРУДОВАНИЯ г. МОСКВА		

Привязан	РАЗРАБ. ЗАНДИН	РИС. ЗИМКИН
	РИС. РЫСИН	РИС. РЫСИН
	И. КОНТР. УОММИНА	И. КОНТР. УОММИНА
	ГЛА СПОТА. ГРАФСКИЙ	ГЛА СПОТА. ГРАФСКИЙ
	НАЧ. ОТД. СУХАРЕНКО	НАЧ. ОТД. СУХАРЕНКО

Копировал: Корецкая

19018-02
 Формат А2

Ведомость рабочих чертежей рабочего комплекта

Спецификации систем водопровода и канализации

Условные обозначения

Лист	Наименование	№ страниц
08-1	общие данные	
08-2	Внутренний водопровод, канализация, водостоки. Планы. Аксонаметрические схемы.	

Марка поз.	Обозначение	Наименование	Кол-во	Масса, кг	Примечание
Трубопровод холодной воды В1					
1	ГОСТ 3262-75	Труба 25	5	2.12	
2	"	Труба 15	21	1.16	
3	15кч18р	Вентиль 25	1	1.4	
4	"	Вентиль 15	2	0.7	
5	15кч11р	Кран паярный (компл)	2	—	
6	ГОСТ 3262-75	Труба 50	4	4.22	
Трубопровод горячей воды Т3					
1	ГОСТ 3262-75	Труба 25	22	2.12	
2	"	Труба 15	18	1.16	
3	15кч18р	Вентиль 25	1	1.4	
4	"	Вентиль 15	2	0.7	
Канализация хозяйственно-фекальная, К1					
1	ГОСТ 6942-3-80	Труба ТЧК 100	42	14.5	
2	"	Труба ТЧК 50	12	6.6	
3	ГОСТ 23759-79	Умывальник смеситель-лен керамический (компл)	2	—	
4	ГОСТ 10161-73	Пайпан душевой	2	—	
5	ГОСТ 19874-74	Смеситель с душевой тружкой и сеткой	2	—	
6	ГОСТ 22847-77	Унитаз „компакт“ с касым выльском (компл)	2	—	
7	ГОСТ 6942.30-80	Ревизия 100	4	—	
Канализация лифтовая (водостоки), К2					
1	ГОСТ 10704-76	Труба ПЧ-3.5-Г-П		9.9	
2	ГОСТ 18599-73	Труба ПБП 100		2.1	
3	ТУ 36 УССР 696-75	Воранка водосточная	2	—	
4	ГОСТ 6942.30-80	Ревизия 100	2	—	

- В1 — Трубопровод холодной воды.
- Т3 — Трубопровод горячей воды.
- К1 — Бытовая канализация.
- К2 — Дождевая канализация.

Общие указания.

1. Проект водоснабжения и канализации разработан на основании:
 - архитектурно-строительных и технологических чертежей, выполненных ЦНИИЭП инженерного оборудования;
 - действующих строительных норм и правил.
2. Установка полов осуществляется после монтажа смежных трубопроводов.
3. Окраска трубопроводов выполняется масляной краской за 2 раза.

Основные показатели по чертежам водопровода и канализации.

Наименование системы	Потребный напор на вводе, м.вод.ст	Расчетный расход				Установленная мощность электродвигателя, кВт	Примечание
		м³/сут	м³/ч	л/с	при пиковых нагрузках		
Водопровод хозяйственно-питьевой и противопожарный	2.5	1	1.13	0.396	2.5	—	
Горячее водоснабжение	13"	0.6	0.94	0.374	—	—	
Бытовая канализация	—	1.5	1.70	0.480	—	—	

Типовой проект разработан в соответствии с действующими нормами и правилами и предусматривает мероприятия, обеспечивающие взрывобезопасность и пожаробезопасность при эксплуатации здания.

Главный инженер проекта *Ильф* Л.П. Розанова

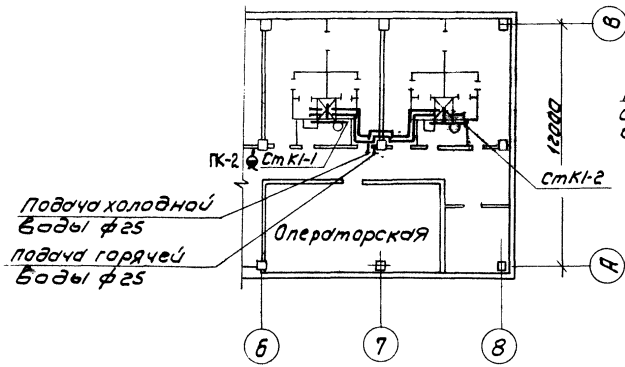
ИВБ НЕ		ПРИВЯЗАН	
ИВБ НЕ		Т. П. 901-3-181.83 ВК	
Н. КОТ. НОВИК	ИВБ	РЕАГЕНТНОЕ ХОЗЯЙСТВО НА РЕАГЕНТА ДЛЯ СТАНЦИИ ПРОИЗВОДИТЕЛЬНОСТЬЮ 50 ТЫС. м³/сут	СТАДИЯ ЛИСТ ЛИСТОВ
ПРОВЕРИТЕЛЬ ВЕД. ИНЖ. НОВИК	ИВБ		Р 1
Л. ИНЖ. РОЗАНОВА	ИВБ	ОБЩИЕ ДАННЫЕ.	ЦНИИЭП ИНЖЕНЕРНОГО ОБОРУДОВАНИЯ Г. МОСКВА
ЗАМ. НАЧ. ЗАДАТОК ИИ	ИВБ		
НАЧ. ОТД. БРАСЛАВКИ	ИВБ		

Альбом II ч. 1

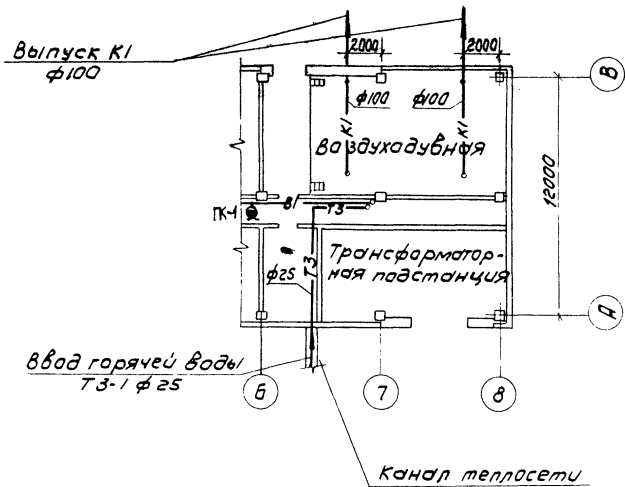
Т. П. 901-3-181.83

ИВБ НЕ ПОДАТЬ ПОДАТЬСЯ И ДАТА ВЗЯТИ ИВБ НЕ

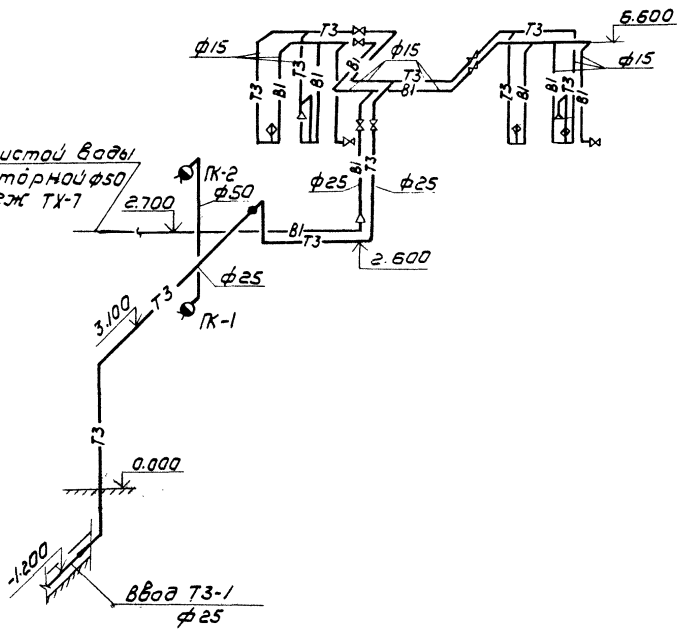
ПЛАН НА ОТМ. 3.600 МЕЖДУ Осями 6-8 И А-В
М 1:200



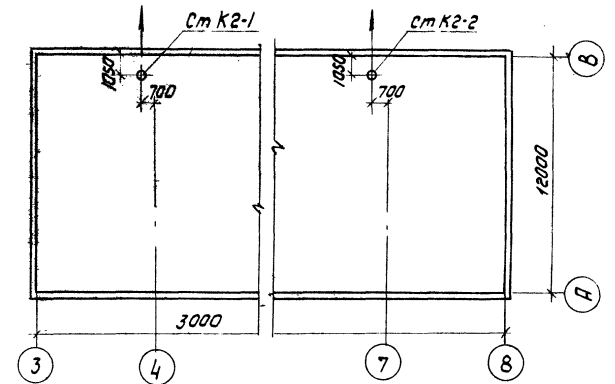
ПЛАН НА ОТМ. 0.000 МЕЖДУ Осями 6-8 И А-В
М 1:200



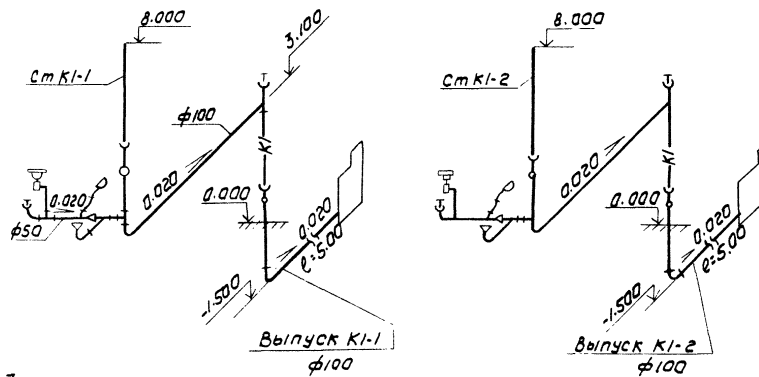
В1; Т3



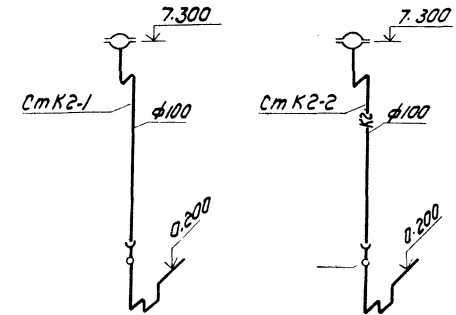
ПЛАН КРОВЛИ М 1:200



К-1



К-2



1. Совместно с данным см. листы ВК-1, ТХ-3, 4, 5 и 7.

		ТЛ 901-3-181.83		ВК	
Привязан		И. КОНТР. НОВИК	Уч. 2/65	РЕАГЕНТНОЕ ХОЗЯЙСТВО	
		ПРОВЕР. ЧИЧЕРИНА	Уч. 2/65	НА 2 РЕАГЕНТА ДЛЯ СТАНЦИИ	
		ВЕД. ИЖ. НОВИК	Уч. 2/65	ПРОИЗВОДИТЕЛЬНОСТЬЮ 50 ТЫС. КУБ. МЕТРОВ	
		ГЛАВ. ИЖ. ВОЗАНОВА	Уч. 2/65	ВНУТРЕННИЙ ВОДОПРОВОД, КАНАЛ	
		ЗАМ. НАЧ. ЗАПЛЕТОХИН	Уч. 2/65	ЗАЩИТА, ВОДОСТОКИ. ПЛАНЫ.	
		НАЧ. ОТД. БРАСЛАВКИН	Уч. 2/65	ЯКСИМЕТРИЧЕСКИЕ СХЕМЫ.	
				ИЖОБОРУДОВАНИЕ	
				Г. МОСКВА	

19018-02

Коридова, Коршунова

Формат А2

ТИПОВОЙ ПРОЕКТ 901-3-181.83 АЛЬБОМ II ч.1.

СТАДИИ: ВАН

ЛИСТ № ЛОДЛ. ПОДПИСЬ И ДАТА: ВЗАИМ ИЖОБОРУДОВАНИЕ

Ведомость чертежей основного комплекта

Лист	Наименование	Примечание
ОВ-1	Общие данные	
ОВ-2	План на отм. 0.000; 0.600 и 3.600	
ОВ-3	Схема системы отопления	
ОВ-4	Схемы систем П1; В1; В2; В5; В6; ВЕ1; ВЕ2	
ОВ-5	Установка систем П1	
ОВ-6	Установки систем В1; В2; В5; В6	

Характеристика отопительно-вентиляционных систем

Обозначение системы	Кол. систем	Наименование обслуживаемого помещения	Тип установки	Вентилятор							Электродвигатель			Воздухогреватель				Примечание		
				Тип, исполнение по взрыв. защите	№	Ск. ма. испол. нелью	Полож. нелью	L, мм	P, кгс/мг	П, об/мин	Тип, исполнение по взрыв. защите	N, кВт	П, об/мин	Тип	№	Кол.	Т-ра нагрева от до		Расход тепла, ккал/час	DR, кгс/мг
П1	1	Все помещения	АБЗ100-1	Ц4-70	6,3	1	10°	5100	56	950	4А100-Л86	2,2	950	КВ69-П	9	1	-19	18	54350	
В1	1	мастерские, административные помещения	АЗ2095-1	Ц4-70	3,2	1	10°	1500	27	1400	4АА63А4	0,25	1400	—	—	—	—	—		
В2	1	Санузлы и души	А25100-1	Ц4-70	2,5	1	10°	250	17	1400	4АА56А4	0,12	1400	—	—	—	—	—		
В3	1	Дозаторная и отделочные п.я	—	06-300	4	—	—	2500	8	1380	4АА56А4	0,12	1380	—	—	—	—	—		
В4	1	воздухоудовная (лето)	—	06-300	4	—	—	1200	9	1380	4АА56А4	0,12	1380	—	—	—	—	—		
В5	1	воздухоудовная (зима)	А25100-1	Ц4-70	2,5	1	10°	500	22	1400	4АА56А4	0,12	1400	—	—	—	—	—		
В6	1	отделение баков коагулянтов	А25100-1	Ц4-70	2,5	1	10°	290	18	1400	4АА56А4	0,12	1400	—	—	—	—	—		

Ведомость ссылочных и прилагаемых документов

Обозначение	Наименование	Примечание
Ссылочные документы		
4. 904-69	Средства крепления нагревательных приборов	
4. 904-69	Средства крепления трубопроводов	
5. 904-1 вып.1,4,1,2	Средства крепления воздухопроводов	
1. 494-25	Подставки под калориферы	
5. 904-5	Гибкие вставки	
5. 904-4	Двери и люки герметические	
2. 400-4 вып.1	Изоляция трубопроводов вблизи помещений из минеральной ваты	
1. 494-32	Занты и держатели вытяжных шахт	
5. 904-10	Узлы прохода вентиляционных вытяжных систем через покрытия промышленных зданий	
Прилагаемые документы		
ОВН1; ОВН2	Конфузоры; переходы	
ОВН3; ОВН4	Воздуховод из асбестоцементных листов. Узлы соединений	
ОВВМ	Ведомость потребности в материалах спецификации оборудования	
ОВСО	основному комплекту чертежей марки ОВ	

Общие указания

Проект отопления и вентиляции разработан на основании: архитектурно-строительных и технологических чертежей, выполненных ЦНИИЭП инженерного оборудования;

- технического задания на проектирование; - действующих строительных норм и правил; Внутренней температуры в помещениях приняты по соответствующим частям СНиП. Коэффициенты теплопередачи определены в соответствии со СНиП II-3-79.

Теплоснабжение

Источником теплоснабжения являются наружные тепло-высеты. Теплоноситель - вода с параметрами 150-70°С. Схема присоединения системы отопления и теплоснабжения калориферов - непосредственная.

Отопление.

Система отопления - двухтрубная, с нижней разводкой, тупиковая, в качестве нагревательных приборов приняты радиаторы М-140 "АД". Трубопроводы прокладываются с уклоном 0,002 в сторону узла управления воздухоудаление из системы осуществляется посредством кранов

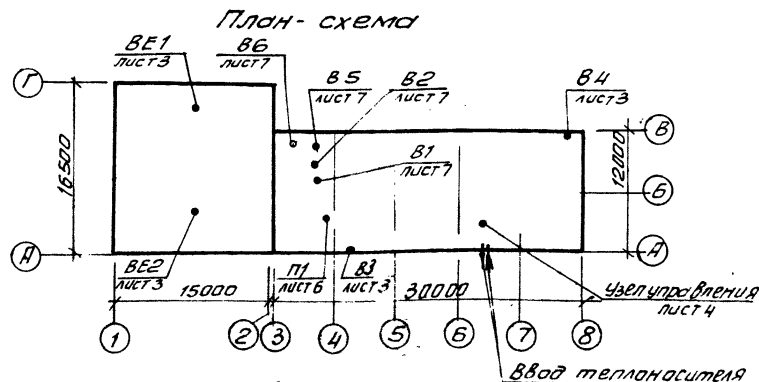
Маевского и воздушных кранов, установленных в высших точках системы. Все трубопроводы и радиаторы окрашиваются масляной краской за 2 раза.

Вентиляция

Вентиляция в здании принята приточно-вытяжная с механическим побуждением. В отделении баков коагулянтов-вентиляция естественная, осуществляемая посредством дефлекторов. В помещении воздухоудовной воздухоудален расчетан из условия ассимиляции теплоизбытков. В зимний период часть теплоизбытков идет на восполнение теплопотерь. Зимой работает система В5, а летом В4. Воздухоудален в остальных помещениях принят по кратности, определенной по СНиП и заданию технологов. В соответствии с функциональным назначением обслуживаемых помещений запроектирована одна приточная и шесть вытяжных систем. Монтаж отопительной и вентиляционных систем вести в соответствии со СНиП II-28-75.

Основные показатели по чертежам отопления и вентиляции

Наименование задания (сооружения) помещения	Объем м3	Период года при тн, с	Расход тепла, Вт			Расход холода ккал/час	Установленная мощность электродвигателей кВт
			на отопление	на вентиляцию	на горячее водоснабжение		
Реагентное хозяйство	4418,4	-30	77828	63209	82108	223145	4,65



Тупиковый проект разработан в соответствии с действующими нормами и правилами и предусматривает мероприятия, обеспечивающие взрывную, взрывопожарную и пожарную безопасность при эксплуатации здания.
Рук. группы Грачев Гречева

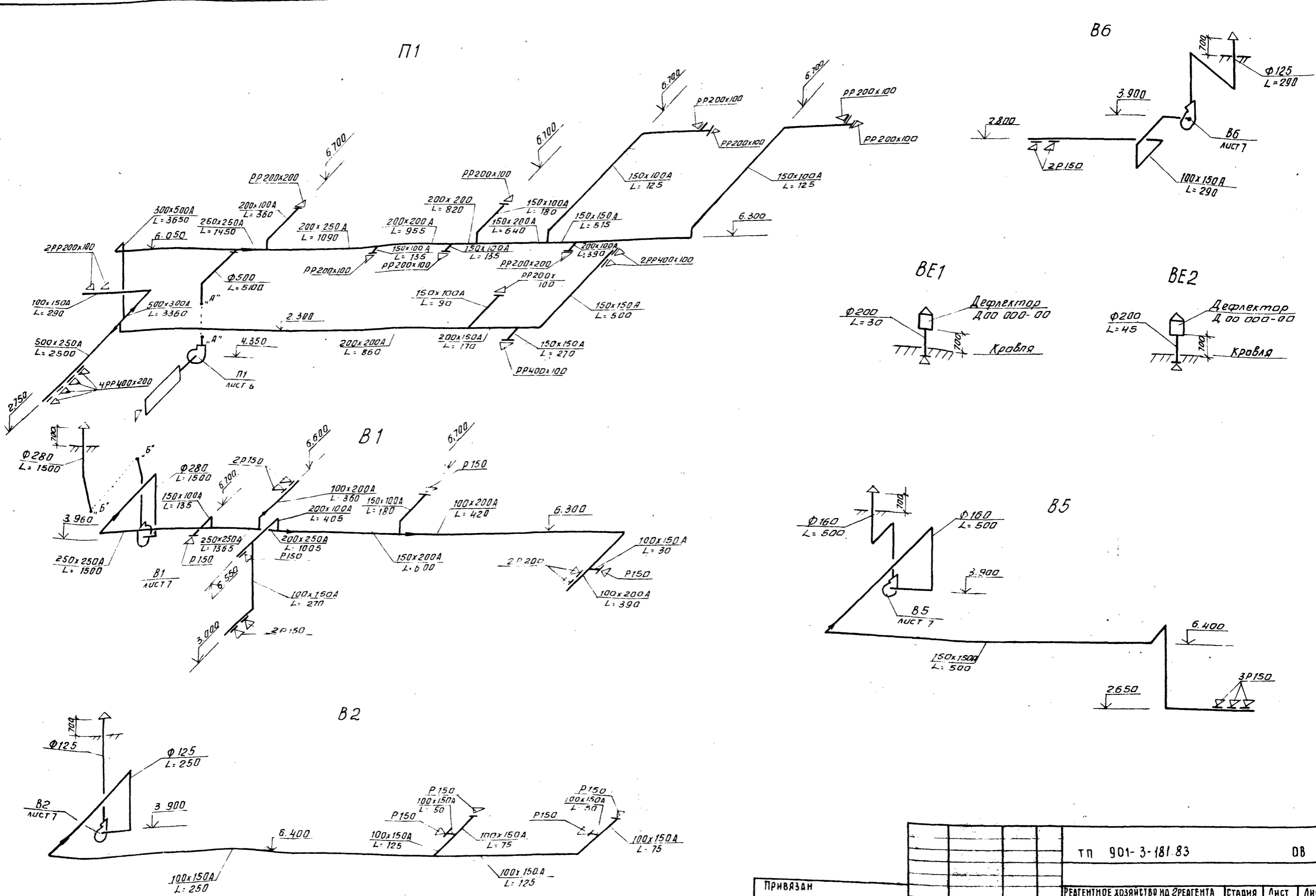
Привязан			
ИНВ. №			
Т П 901-3-181.83		ОВ	
РЕАГЕНТНОЕ ХОЗЯЙСТВО на 2 РЕАГЕНТА для СТАЦИИ ПРОИЗВОДИТЕЛЬНОСТЬЮ 50тыс.м³/сутки		СТАДИЯ	ЛИСТ
Н. КОНТ. ГРАЧЕВА		Р	1
ПРОВЕРИЛ ЛОГИНОВ		ЛИСТ	6
СТ. ИНЖ. КАРЕНИНА		ЦНИИЭП	
РУК. ГР. ГРАЧЕВА		ИНЖЕНЕРНОГО ОБОРУДОВАНИЯ	
НАЧ. ОТД. ПЛАТОНОВ		г. Москва	

Альбом II часть I

Типовой проект 901-3-181.83

Имя, № табл. Подпись и дата. Взам. инв. №

Альбом II часть 1
 Типовой проект 901-3-181.83



Имя, Подпись и дата

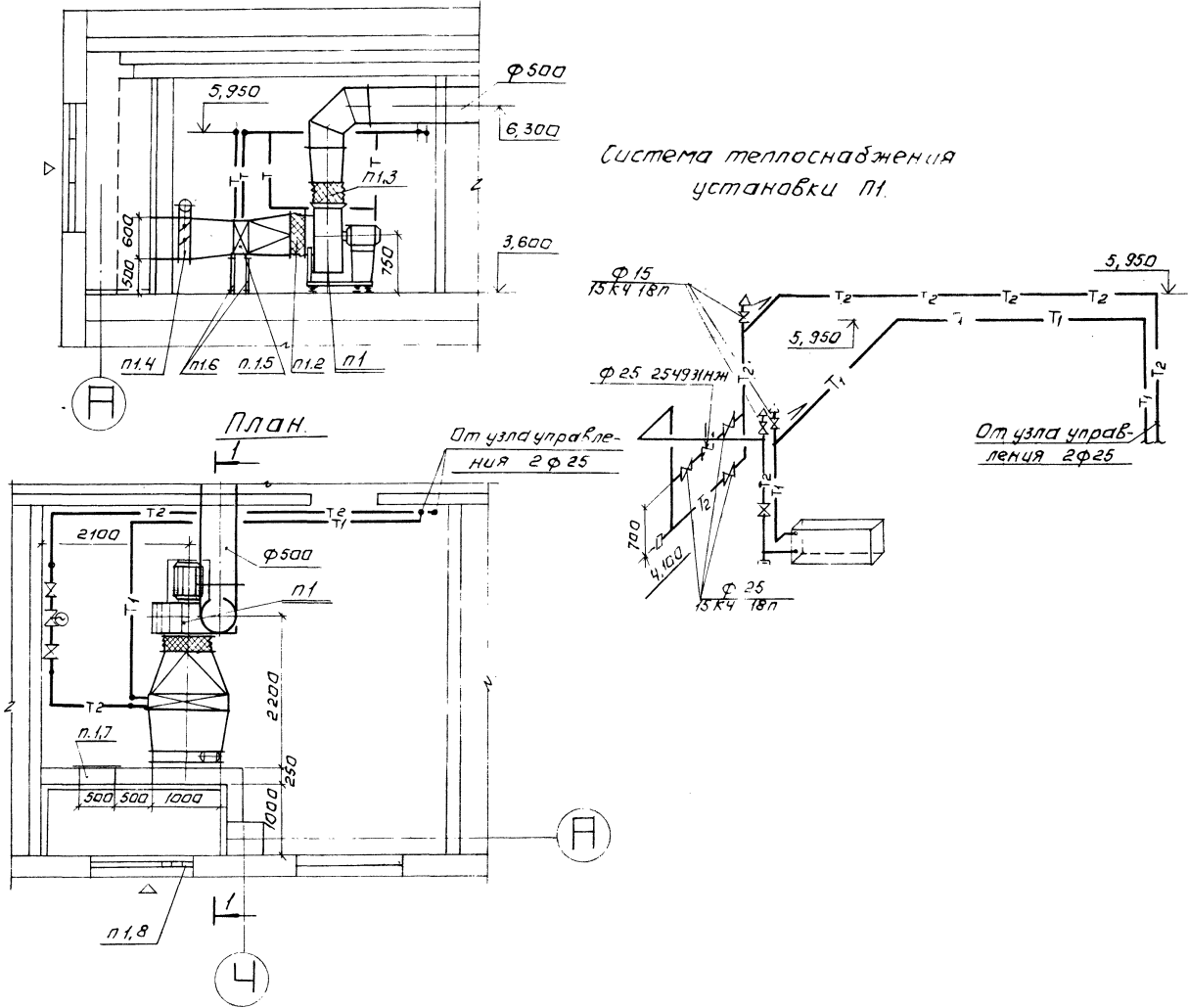
Привязан			ТП 901-3-181.83	08
И. КОНТР.	Г. РАЧЕВА	<i>Г. Раева</i>	РЕАГЕНТНОЕ ХОЗЯЙСТВО НА 2 РЕАГЕНТА ДЛЯ СТАНЦИИ ПРОИЗВОДИТЕЛЬНОСТЬЮ 50 ТЫС. М ³ /СУТКИ	СТАДИЯ
ПРОВЕР.	ЛОГИНОВ	<i>Логин</i>		Лист
СТ. ИМ.	КАРЕЛИНА	<i>Карелина</i>	СХЕМЫ СИСТЕМ П1, Б1, Б2, Б5; Б6; БЕ1 и БЕ2	4
РЧК. Г.А.	Г. РАЧЕВА	<i>Г. Раева</i>		Листов
НАЧ. ОТД.	ПЛАТОНОВ	<i>Платонов</i>		ЦНИЭП ИНЖЕНЕРНОГО ОБОРУДОВАНИЯ г. Москва

КОПИРОВА А Антипова ФОРМАТ А2

Спецификация отопительно-вентиляционных установок.

ТИПОВОЙ ПРОЕКТ 901-3-181.83 АЛЬБОМ ЧАСТЬ 1

Разрез 1-1



Система теплоснабжения установки П1.

Марка поз.	Обозначение	Наименование	Кол.	Масса ед. кг	Примеч.
		П1.			
n1.1	Учреждение ЧУ-400/4	Вереват. вентилятор. АБЗ100-1 компл.	1	139	
	г. Плавск	а) Центробежный вентилятор ЧУ-70 №6,3 исп. 1			
	Тульской обл.	б) Эл. двигатель ЧЭ 100Л ВБ № 2,2 квт. п=950 мин. на виброосновани.			
n1.2	5.904-5	Гибкая вставка ВВ 21	1	9,95	
n1.3	5.904-5	Гибкая вставка ВН 14	1	6,26	
n1.4	Вентспилский	Клапан воздушный Вентил. 3-в. утепленный			
		КВУ 1000x600Э.	1	63,7	
n1.5	Учреждение ЯЛ-61/4 пос. Середка	Калориферы			
	Псковской обл.	tн = -30° КВБ 9-п	1	102,1	
n1.6	1.494-25	Подставка под калорифер	4	2,1	
n1.7	5.904-4	Дверь герметическая утепл. ДУ-0,5x1,25	1	33,6	
n1.8	Сарьявский механический з-в.	Неповзвизная жалюзийная решетка			
		№1 150x490	6	1,0	
		№2 150x560	3	1,2	

ОБЩАЯ ЧАСТЬ
 ЧАСТЬ 1
 ЧАСТЬ 2
 ЧАСТЬ 3
 ЧАСТЬ 4
 ЧАСТЬ 5
 ЧАСТЬ 6
 ЧАСТЬ 7
 ЧАСТЬ 8
 ЧАСТЬ 9
 ЧАСТЬ 10
 ЧАСТЬ 11
 ЧАСТЬ 12
 ЧАСТЬ 13
 ЧАСТЬ 14
 ЧАСТЬ 15
 ЧАСТЬ 16
 ЧАСТЬ 17
 ЧАСТЬ 18

ТН 901-3-181.83		ОВ
И. КОНТРОЛЬ	Г. РАЧЕВА	Г. РАЧЕВА
ПРОВЕРКА	Л. ЛОГИНОВ	Л. ЛОГИНОВ
ИСПОЛНЕНИЕ	ШВЕЦ	ШВЕЦ
БЕЗ ИЖИ	КРУТКОВА	КРУТКОВА
Р. К. Г.	Г. РАЧЕВА	Г. РАЧЕВА
НАЧ. ОТД.	П. ПЛАТОНОВ	П. ПЛАТОНОВ
РЕАГЕНТНОЕ ХОЗЯЙСТВО НА 2 РЕАГЕНТА ДЛЯ СТАНЦИИ ПРОИЗВОДИТЕЛЬНОСТЬЮ 50 ТОНН. РАБОТ.		СТАНЦИЯ ЛЕС. ЛЕСОВ.
УСТАНОВКА СИСТЕМЫ П1		ЦНИИЭП ИНЖЕНЕРНОГО ОБОРУДОВАНИЯ Г. МОСКВА

Типовой проект
901-3-181.83

Реагентное хозяйство
на 2 реагента для станции
производительностью 50 тыс. м³/сут.

Альбом

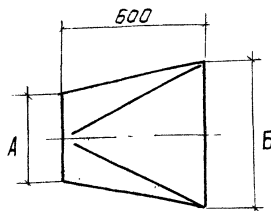
Эскизные чертежи общих видов
нетиповых конструкций

				Привязан
ИНВ.№:				

Содержание

Обозначение	Наименование	Примечание
ОВН1	Конфузор	
ОВН2	Переход	

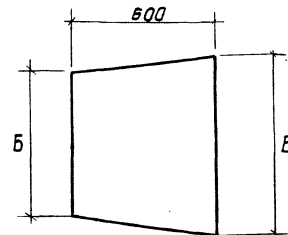
			Привязан
ИНВ.№:			
		ТЛ 901-3-181.83	ОВН
Н. КОНТР. ГРАЧЕВА	<i>Грачев</i>		СТАДИЯ Лист Листов
НАЧ. ОТД. ПЛАТОНОВ	<i>Платонов</i>		ТР
РУК. ГР. ГРАЧЕВА	<i>Грачев</i>	СОДЕРЖАНИЕ	ЦНИИЭП
ВЕД. ИНЖ. КРУТИКОВА	<i>Крутикова</i>		ИНЖЕНЕРНОГО ОБОРУДОВАНИЯ
ИНЖЕН. ШВЕЦ	<i>Швец</i>		Г. МОСКВА



П2	A	B	Кол.
t = -30°	630	1155 x 503	1

			Привязан
ИНВ.№:			

				ТЛ 901-3-181.83	ОВН1
Н. КОНТР. ГРАЧЕВА	<i>Грачев</i>			СТАДИЯ Лист Листов	
НАЧ. ОТД. ПЛАТОНОВ	<i>Платонов</i>				
РУК. ГР. ГРАЧЕВА	<i>Грачев</i>	Конфузоры		ЦНИИЭП	
ВЕД. ИНЖ. КРУТИКОВА	<i>Крутикова</i>			ИНЖЕНЕРНОГО ОБОРУДОВАНИЯ	
ИНЖЕНЕР ШВЕЦ	<i>Швец</i>			Г. МОСКВА	



П2	B	B	Кол.
t = -30°	1155 x 503	1000 x 600	

			Привязан
ИНВ.№:			

				ТЛ 901-3-181.83	ОВН2
Н. КОНТР. ГРАЧЕВА	<i>Грачев</i>			СТАДИЯ Лист Листов	
НАЧ. ОТД. ПЛАТОНОВ	<i>Платонов</i>				
РУК. ГР. ГРАЧЕВА	<i>Грачев</i>	Переходы		ЦНИИЭП	
ВЕД. ИНЖ. КРУТИКОВА	<i>Крутикова</i>			ИНЖЕНЕРНОГО ОБОРУДОВАНИЯ	
ИНЖЕНЕР ШВЕЦ	<i>Швец</i>			Г. МОСКВА	

Типовой проект
901-3-181.83

Редгентное хозяйство на 2 редгента
для станции
производительностью 50 тыс. м³/сутки.

Альбом

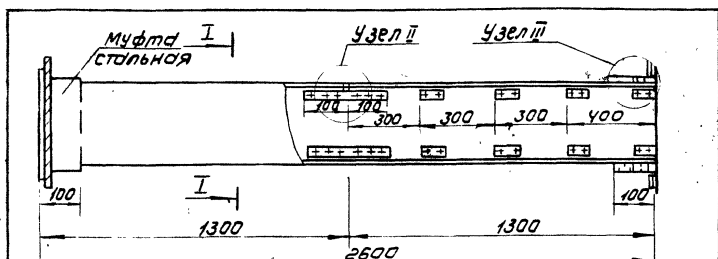
Эскизные
чертежи общих видов нетиповых
конструкций

Привязан:	
ИНВ.№	

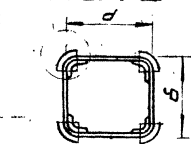
содержание

Обозначение	Наименование	Примечание
ТП 0ВН2	Воздуховод из асбестоцементных листов	
ТП 0ВН3	Узлы соединений	

Привязан:		
ИНВ.№		
ТП 901-3-181.83		0ВН
СОДЕРЖАНИЕ		СТАДИЯ Лист Листов
		ЦНИИЭП ИНЖЕНЕРНОГО ОБОРУДОВАНИЯ Г. МОСКВА



Сечение I-I
Узел I

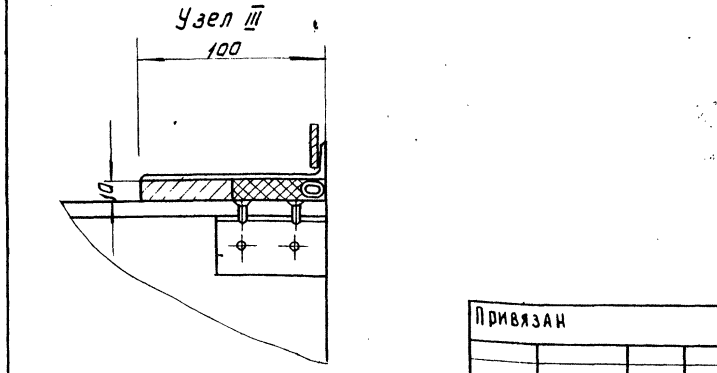
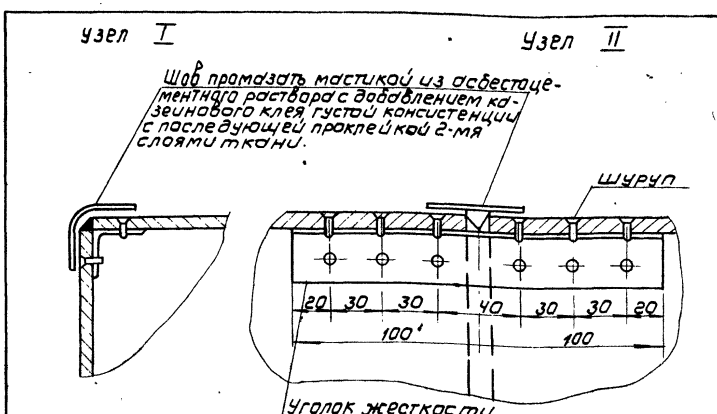


Внутреннее сечение
воздуховода

а	б
150	100
150	150
200	100
200	150
200	200
200	250
250	250
500	250
500	300

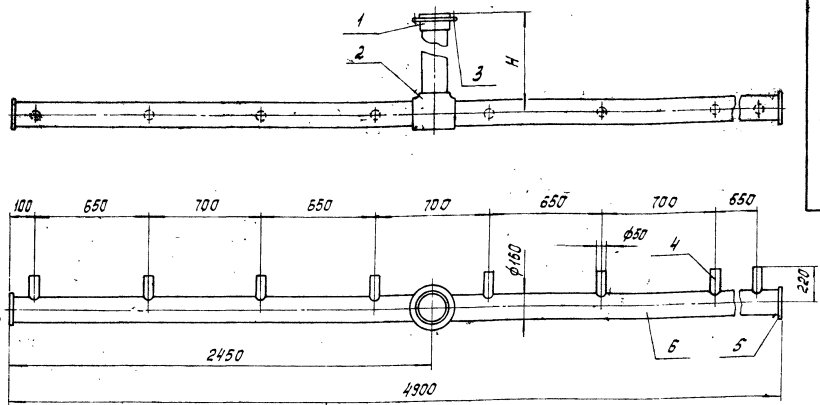
- В чертеже дана максимальная длина звена, которая при необходимости может быть уменьшена.
 - Муфта перед ее установкой внутри и торцы воздуховода снаружи оклеиваются тканью на водонепроницаемом клее, дающем надежную склейку металла и ткани. Закрепление муфты на воздуховоде производится в соответствии с п. 5.65 СНиП II-28-75 путем уплотнения зазора между муфтой и воздуховодом пеньковым канатом, смоченным казеиновым клеем и асбестоцементным раствором с добавлением в него казеинового клея, с последующим заполнением зазора асбестоцементным раствором более густой консистенции, замешанном на расширяющемся цементе с добавлением казеинового клея.
 - Муфты и фланцы предварительно перед установкой на воздуховод окрашиваются масляной краской.
- весь воздуховод перед установкой грунтуется под масляную покраску.

Привязан:		
ИНВ.№		
ТП 901-3-181.83		0ВН3
ВОЗДУХОВОД ИЗ АСБЕСТОЦЕМЕНТНЫХ ЛИСТОВ		СТАДИЯ Лист Листов
		ЦНИИЭП ИНЖЕНЕРНОГО ОБОРУДОВАНИЯ Г. МОСКВА



Привязан:		
ИНВ.№		
ТП 901-3-181.83		0ВН4
УЗЛЫ СОЕДИНЕНИЙ		СТАДИЯ Лист Листов
		ЦНИИЭП ИНЖЕНЕРНОГО ОБОРУДОВАНИЯ Г. МОСКВА

19018-02



1134.00.000

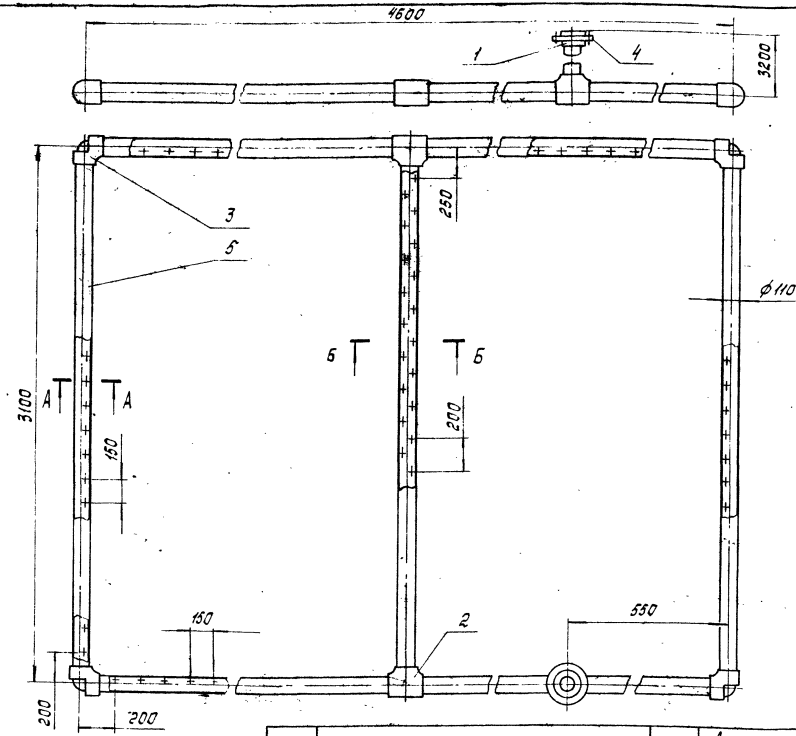
Поз.	Наименование	Кол.	Дополнительные указания
<u>Стандартные изделия.</u>			
1	Втулка ПНП 150С ОСТ 6-05-367-74	1	
2	Тройник ПНП 150С ОСТ 6-05-367-74	1	
3	Фланец 150С ОСТ 6-05-367-74	1	
<u>Материалы.</u>			
4	Труба ПВП 40С ГОСТ 18599-73	128м	458 кг
5	Лист полиэтиленовый 8 ТУ 6-05-1313-73	0,5 кг	
<u>Переменные данные для исполнения:</u>			
1134.00.000			
6	Труба ПВП 150С ГОСТ 18599-73	7,58м	33,9 кг
1134.00.000-01			
6	Труба ПВП 150С ГОСТ 18599-73	8,3м	37,1 кг

Обозначение	H	Масса, кг
1134.00.000	2680	40,4
-01	3400	43,6

Сварные швы по ГОСТ 16310-80.

ВЗНМ	ЛИСТ	№ ДОКУМ.	ПОЛ	ДАТА	1134.00.000	ЛИСТ	МАССА	МАСШТАБ
РАЗРАБ	ЗАОЗЫН	ЗАОЗЫН			ГРЕБЕНКА ВОЗДУХОРАСПРЕДЕЛИТЕЛЬНАЯ В РАСТВОРНОМ БАКЕ КОАГУЛЯНТА. Эскизный общий вид.	ЛИСТ	СМ	МАСШТАБ
ПРОБ	РЫСИН	РЫСИН				ТАБЛ.	ТАБЛ.	1:20
У КОНТР	ГРОДСКИЙ	ГРОДСКИЙ			ЛИСТ	ЛИСТОВ		
ГКО	ХРОМИХИНА	ХРОМИХИНА			ЦНИИЭП	ИНН		
Н КОНТР	СУХАВЕНКО	СУХАВЕНКО			ОБОРУДОВАНИЯ КО			
УЧБ								

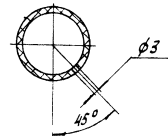
Формат А3



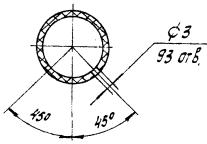
1133.00.000

Поз.	Наименование	Кол.	Дополнительные указания
<u>Стандартные изделия.</u>			
1	Втулка ПНП 100С ОСТ 6-05-367-74	1	
2	Тройник ПНП 100С ОСТ 6-05-367-74	3	
3	Угольник ПНП 100С ОСТ 6-05-367-74	4	
4	Фланец 100С ОСТ 6-05-367-74	1	
<u>Материалы.</u>			
5	Труба ПВП 100С ГОСТ 18599-73	247м	46,6 кг

A-A
 M:5



B-B
 M:5



Сварные швы по ГОСТ 16310-80.

ВЗНМ	ЛИСТ	№ ДОКУМ.	ПОЛ	ДАТА	1133.00.000	ЛИСТ	МАССА	МАСШТАБ
РАЗРАБ	ЗАОЗЫН	ЗАОЗЫН			КОЛЬЦО ГИДРОСМЫВА. Эскизный общий вид.	ЛИСТ	МАССА	МАСШТАБ
ПРОБ	РЫСИН	РЫСИН				ТАБЛ.	ТАБЛ.	54,9
У КОНТР	ГРОДСКИЙ	ГРОДСКИЙ			ЛИСТ	ЛИСТОВ		
ГКО	ХРОМИХИНА	ХРОМИХИНА			ЦНИИЭП	ИНН		
Н КОНТР	СУХАВЕНКО	СУХАВЕНКО			ОБОРУДОВАНИЯ, КО			
УЧБ								

Копировал: Корецкая

19018-02
 Формат А3

000 00 2544

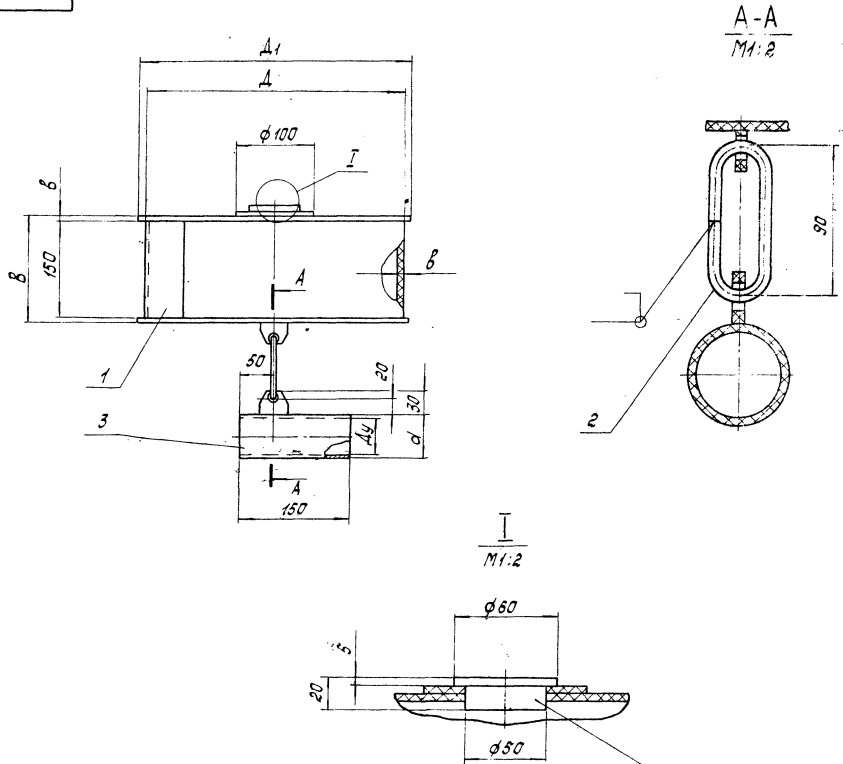


Таблица 1

Обозначение	Размеры, мм						Масса кг	Примечание
	Ду	Д	Д1	д	В	Б		
1137.00.000	25	350	360	32	154	2	6,2	для неагрессивных сред
-01	32	400	410	40	158	4	3	для агрессивных сред
-02	100	500	510	114	158	4	3,75	сред

Таблица 2

Поз	Наименование	Кол.	Дополнительные указания
<u>Материалы</u>			
<u>Переменные данные для исполнения:</u>			
<u>1137.00.000</u>			
1	Лист Б-2 ГОСТ 19903-74 Ст 3 ГОСТ 16523-70	5,7кг	
2	Круг В-6 ГОСТ 2590-71 Ст 3 ГОСТ 535-79	0,25м	0,1кг
3	Труба 32x30 ГОСТ 8732-78 Д10 ГОСТ 8731-74	0,15м	0,32кг
<u>1137.00.000-01</u>			
1	Лист винилпласта ВНЧ ГОСТ 9639-71	2,8кг	
2	Стержни винилпласт. φ10 ТУ 6-05-1572-77	0,25м	0,02 кг
3	Труба винилпласт. 40x3,5 ТУ 6-05-1573-77	0,15м	0,1кг
<u>1137.00.000-02</u>			
1	Лист винилпласта ВНЧ ГОСТ 9639-71	3,2кг	
2	Стержни винилпласт. φ10 ТУ 6-05-1572-77	0,25м	0,02 кг
3	Труба винилпласт. 44x7 ТУ 6-05-1573-77	0,15м	0,5 кг

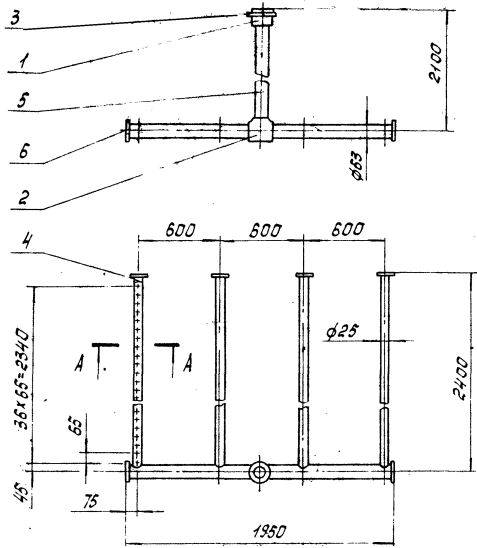
Сварные швы: черт. 1137.00.000 - по ГОСТ 5264-80
 черт. 1137.00.000-01
 черт. 1137.00.000-02 - по ГОСТ 15310-80.

Альбом II
Типовой проект 301-3-181.83

ИЗМ. № ПОДА ПОДА И ДАТА
ИЗМ. № ПОДА ПОДА И ДАТА

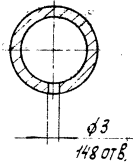
1137.00.000								
ИЗМ	ЛИСТ	№ ДРЖИМ	ПОДА	ДАТА	ПОПЛАВОК Зскизный общий виа	ЛИТ	МАССА	МАСШТАБ
РАЗРАБ	ЗАКОН	ЗАКОН				СМ.		1:5
ПРОБ	РЫСИН					ТАБЛ. 1		
И.КОНТ	РЫСИН					ЛИСТ	ЛИСТОВ	
С.КО	СРАФСКИЙ				ЦНИИЭП инж. оборудования, КО			
И.КОНТ	ХРОМИКИНА							
ЧТБ	СУХАВЕНКО							

Копировал: Корещкая
 Формат А2
 19015-02



1240.00.000

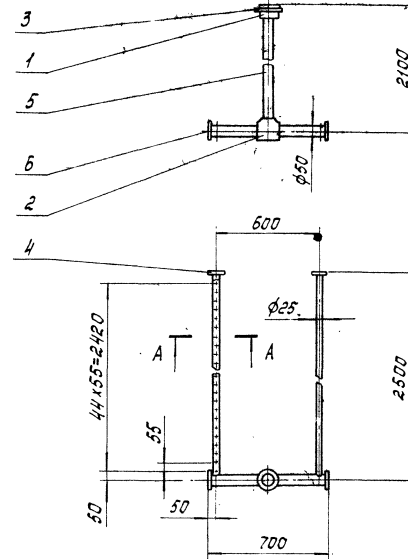
A-A
М1:1



Поз.	Наименование	Кол.	Дополнительные указания
Стандартные изделия			
1	Втулка ПНП 50с ОСТ 6-05-367-74	1	
2	Тройник ПНП 50с ОСТ 6-05-367-74	1	
3	Фланец 50с ОСТ 6-05-367-74	1	
Материалы			
4	Труба ПВХ 20г ГОСТ 18599-73	9,6м	1,8 кг
5	Труба ПВХ 50с ГОСТ 18599-73	4,05м	288 кг
6	Лист полиэтиленовый-4ТЧБ-05-1313-75		0,2 кг

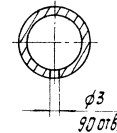
Сварные швы по ГОСТ 16310-80

				1240.00.000				
Изм	Лист	№ докум	Подп	Дата	Гребенка воздухо-распределительная в расходном баке коагулянта Эскизный общий вид	Лит	Масса	Масштаб
РАЗРАБ	ПНЕВА						6,8	1:25
ПРОБ	ЗАНОЗИН					Лист	Листов	1
У.КОНТ	РЫСИН					ЦНИИЭП инж. оборудования КО		
Г.КО	ГРАФСКИЙ					Формат А3		
И.КОНТ	КОРОМКИНА							
ЧТБ	СУХАДЕНКО							



1241.00.000

A-A
М1:1



Поз.	Наименование	Кол.	Дополнительные указания
Стандартные изделия			
1	Втулка ПНП 40с ОСТ 6-05-367-74	1	
2	Тройник ПНП 40с ОСТ 6-05-367-74	1	
3	Фланец 40с ОСТ 6-05-367-74	1	
Материалы			
4	Труба ПВХ 20г ГОСТ 18599-73	5м	0,95 кг
5	Труба ПВХ 40с ГОСТ 18599-73	2,8м	13 кг
6	Лист полиэтиленовый-4ТЧБ-05-1313-75		0,2 кг

Сварные швы по ГОСТ 16310-80

				1241.00.000				
Изм	Лист	№ докум	Подп	Дата	Гребенка воздухо-распределительная в расходном баке полиакриламидная Эскизный общий вид	Лит	Масса	Масштаб
РАЗРАБ	ПНЕВА						4,3	1:20
ПРОБ	ЗАНОЗИН					Лист	Листов	1
У.КОНТ	РЫСИН					ЦНИИЭП инж. оборудования КО		
Г.КО	ГРАФСКИЙ					Формат А3		
И.КОНТ	КОРОМКИНА							
ЧТБ	СУХАДЕНКО							

Копировал: Корещкая