

ТИПОВОЙ ПРОЕКТ
 503-6-3
 АВТОЗАПРАВОЧНАЯ СТАНЦИЯ
 ОБЩЕГО ПОЛЬЗОВАНИЯ
 НА 500 ЗАПРАВОК
 АВТОМОБИЛЕЙ В СУТКИ

АЛЬБОМ IV

СОСТАВ ПРОЕКТА:

- Альбом I - Технологическая, генплан, санитарно-техническая и электротехническая части
 Альбом II - Здание станции, технологическая, архитектурно-строительная, санитарно-техническая, электротехническая части и слаботочные устройства (стены кирпичные)
 Альбом III - Сооружения АЗС, санитарно-техническая и архитектурно-строительная части.
 Альбом IV - Нестандартизированное оборудование.
 Альбом V - Нестандартизированное оборудование, вертикальный резервуар емкостью 25 м³
 Стальные конструкции. Оборудование резервуара
 Альбом VI - Заказные спецификации
 Альбом VII - Сметы.

Разработан
 проектным институтом
 «Сипронефтьтранс»

Главный инженер института *В.В. Новиков*
 Главный инженер проекта *В.В. Новиков*

Утвержден
 Госкомнефтепродуктом РСФСР
 Приказ № 63 от 28.02.1981г.
 Введен в действие
 «Сипронефтьтранс»
 Приказ № 95 от 18.03.1981г.

					Привязан:		
Шкал. №:							

СОДЕРЖАНИЕ АЛЬБОМА

№ п/п
 Альбом №
 503-5-3
 Типовой проект
 Шкаф, л.г.д.п.ч.
 Вид, материал, вид обшивки и дата

№ п/п	Наименование	Обозначение	л. стр.
1	Титульный лист		
2	Содержание альбома		2-3
3	Спецификации		4-9
4	Колодец технологический для резервуара V=3м ³	ТМ 01.00.00 СБ	10
5	Корпус колодца	ТМ 01.01.00 СБ	11
6	Обечайка	ТМ 01.01.01	12
7	Кольцо	ТМ 01.01.02	13
8	Накладка	ТМ 01.01.03	13
9	Воротник	ТМ 01.01.04	14
10	Разметка отверстий в крышке горловины резервуара для масла	ТМ 00.00.01	14
11	Крышка технологического колодца	ТМ 01.02.00 СБ	15
12	Круг	ТМ 01.02.01	16
13	Кольца	ТМ 01.02.02	16
14	Уголок №1	ТМ 01.02.03	17
15	Уголок №2	ТМ 01.02.04	17
16	Планка	ТМ 01.02.05	18
17	Накладка	ТМ 01.02.06	18
18	Крышка смотрового люка	ТМ 01.03.00 СБ	19
19	Уголок	ТМ 01.03.01	19
20	Прокладка	ТМ 00.00.02	20
21	Дыхательное устройство резервуара топлива	ТМ 02.00.00 СБ	20
22	Сливное устройство для масла	ТМ 03.00.00 СБ	21
23	Дыхательное устройство для масла	ТМ 04.00.00 СБ	21
24	Сливное устройство для отработанных масел	ТМ 05.00.00 СБ	22

№ п/п	Наименование	Обозначение	л. стр.
25	Воронка	ТМ 05.01.00	22
26	Обечайка воронки (развертка)	ТМ 05.01.01	23
27	Конус воронки (развертка)	ТМ 05.01.02	23
28	Кольцо наружное	ТМ 05.01.03	24
29	Кольцо внутреннее	ТМ 05.01.04	24
30	Сетка № 1.25	ТМ 05.01.05	25
31	Ручка	ТМ 05.01.06	25
32	Патрубок всасывающий	ТМ 06.00.00 СБ	26
33	Фланец	ТМ 06.00.01	26
34	Патрубок	ТМ 06.00.03	27
35	Прокладка	ТМ 06.00.04	27
36	Стремянка	ТМ 07.00.00 СБ	28
37	Разметка отверстий в крышке горловины резервуара топлива	ТМ 00.00.03	28
38	Стеллаж полоный для хранения расфасованных нефтепродуктов.	ТМ 08.00.00 СБ	29
39	Шкаф для хранения инвентаря	ТМ 09.00.00 СБ	30
40	Патрубок монтажный	ТМ 00.00.04	31
41	Воротник	ТМ 00.00.05	31
42	Воротник	ТМ 00.00.05	32
43	Заглушка	ТМ 00.00.07	32

Разраб. Ульянова Н.И.
 Пров. Каменский
 Рук. ср. Каменский
 Нах. оп. Бунтман
 И. контр. Александров
 Зап. маш. Буленико
 Изм. оп. Новиков

Содержание
альбома.

Стандарт	Лист	Листов
ДП	1	2

Госкоминвестпроект Рос-
 ГИПРОНЕФТЕТРАН
 г. Волгоград

№ п/п	Наименование	Обозначение	№ стр
44	Спецобъекция		35+39
45	Полупогрузная перегородка	ВК 01.00.00СБ	40
46	Перегородка левая	ВК 01.01.00СБ	41
47	Перегородка правая	ВК 01.02.00СБ	41
48	Водослив левый	ВК 01.03.00СБ	42
49	Водослив правый	ВК 01.04.00СБ	42
50	Станки	ВК 01.05.00СБ	43
51	Швеллер	ВК 01.00.01	43
52	Обечайка	ВК 01.01.01	44
53	Основание	ВК 01.01.02	44
54	Обечайка	ВК 01.01.03	45
55	Водослив	ВК 01.01.04	45
56	Основание	ВК 01.03.01	46
57	Обечайка	ВК 01.03.02	46
58	Водослив	ВК 01.03.04	47
59	Обечайка	ВК 01.04.01	47
60	Нефтеотборник	ВК 02.00.00СБ	48
61	Воронка	ВК 02.00.01	49
62	Станка	ВК 02.00.02	49
63	Привод нефтеотборника	ВК 03.00.00СБ	50
64	Штурвал	ВК 03.01.00СБ	51
65	Шток	ВК 03.00.01	52
66	Гайка	ВК 03.00.02	52
67	Винт	ВК 03.00.03	53
68	Шайба	ВК 03.00.04	53
69	Фильтер	ВК 04.00.00СБ	54
70	Корпус	ВК 04.01.00СБ	55
71	Рамка	ВК 04.00.01	55
72	Рука	ВК 04.00.02	56
73	Рамка	ВК 04.02.00СБ	56
74	Пружина в сборе	ВК 05.00.00СБ	57

Копия плана

Альбому

503-6-3

Типовой проект

Лист № 01-01
Лист № 01-02
Лист № 01-03
Лист № 01-04
Лист № 01-05
Лист № 01-06
Лист № 01-07
Лист № 01-08
Лист № 01-09
Лист № 01-10
Лист № 01-11
Лист № 01-12
Лист № 01-13
Лист № 01-14
Лист № 01-15
Лист № 01-16
Лист № 01-17
Лист № 01-18
Лист № 01-19
Лист № 01-20
Лист № 01-21
Лист № 01-22
Лист № 01-23
Лист № 01-24
Лист № 01-25
Лист № 01-26
Лист № 01-27
Лист № 01-28
Лист № 01-29
Лист № 01-30
Лист № 01-31
Лист № 01-32
Лист № 01-33
Лист № 01-34
Лист № 01-35
Лист № 01-36
Лист № 01-37
Лист № 01-38
Лист № 01-39
Лист № 01-40
Лист № 01-41
Лист № 01-42
Лист № 01-43
Лист № 01-44
Лист № 01-45
Лист № 01-46
Лист № 01-47
Лист № 01-48
Лист № 01-49
Лист № 01-50
Лист № 01-51
Лист № 01-52
Лист № 01-53
Лист № 01-54
Лист № 01-55
Лист № 01-56
Лист № 01-57
Лист № 01-58
Лист № 01-59
Лист № 01-60
Лист № 01-61
Лист № 01-62
Лист № 01-63
Лист № 01-64
Лист № 01-65
Лист № 01-66
Лист № 01-67
Лист № 01-68
Лист № 01-69
Лист № 01-70
Лист № 01-71
Лист № 01-72
Лист № 01-73
Лист № 01-74
Лист № 01-75
Лист № 01-76
Лист № 01-77
Лист № 01-78
Лист № 01-79
Лист № 01-80
Лист № 01-81
Лист № 01-82
Лист № 01-83
Лист № 01-84
Лист № 01-85
Лист № 01-86
Лист № 01-87
Лист № 01-88
Лист № 01-89
Лист № 01-90
Лист № 01-91
Лист № 01-92
Лист № 01-93
Лист № 01-94
Лист № 01-95
Лист № 01-96
Лист № 01-97
Лист № 01-98
Лист № 01-99
Лист № 01-100

№ п/п	Наименование	Обозначение	№ стр
75	Пружина	ВК 05.01.00СБ	57
76	Шток	ВК 05.00.01	58
77	Пружина	ВК 05.01.01	57
78	Шайба	ВК 05.01.02	59

Разработ.	Горюхинов	Иван	
Проект.	Горюхинов	Иван	
Руковод.	Пучкова	Вера	
Н. контр.	Александров	Иван	02.02
Нач. сект.	Горюхинов	Иван	
Нач. отд.	Заболотнов	Вит	02.02

Содержание альбома

Страниц	Лист	Листов
117	2	

Госкоминформационный центр РФ
ГИПРОНЕФТЕТРАН
 г. Волгоград

Копия чертеж	Формат	Зона	Лист	Обозначение	Наименование	Кол.	Примеч.
				<u>Документация</u>			
	12			ТМ 01.00.00.СБ	Сборочный чертеж		
				<u>Сборочные единицы</u>			
Листов №	12	1		ТМ 01.01.00.СБ	Корпус колодца	1	
	12	2		ТМ 01.02.00.СБ	Крышка технологического колодца	1	
	11	3		ТМ 01.03.00.СБ	Крышка смотрового люка	1	

Туповой проект 503-Б-3

Туповой проект 503-Б-3

Листов №

Копия чертеж

Разраб. Ульянова
Проб. Камениский
Начальн. Александрова
Руч. гр. Камениский
Начальн. Бунтин
Зам. инж. Бутенко
Инж. пр. Новиков

Минс. -
04.81

ТМ 01.00.00

Колодец технологический для резервуара V=5 м³

Стадия Лист Листов
РП / / 1
Госкоминтерпродукт РСФСР
ГИПРОНЕФТЕТРАНС
г. Волгоград

Копия чертеж	Формат	Зона	Лист	Обозначение	Наименование	Кол.	Примеч.
				<u>Документация</u>			
	12			ТМ 01.01.00.СБ	Сборочный чертеж		
				<u>Детали</u>			
Листов №	12	1		ТМ 01.01.01	Обечайка	1	
	11	2		ТМ 01.01.02	Кольцо	1	
	11	3		ТМ 01.01.03	Накладка	1	
	11	4		ТМ 01.01.04	Воротник	1	
	Б.Ч.	5		ТМ 01.01.05	Патрубок		0,7 кг
					Труба 33x2,5 ГОСТ 10704-76 Ст 10 ГОСТ 10705-80		для рез- -ров под насла
	Б.Ч.	6		ТМ 01.01.06	Патрубок		1,2 кг
					Труба 48x3 ГОСТ 10704-76 Ст 10 ГОСТ 10705-80		для рез-ра под топлива
Б.Ч.	7		ТМ 01.01.07	Патрубок		0,8 кг	
				Труба 48x3 ГОСТ 10704-76 Ст 10 ГОСТ 10705-80		для рез-ра под топлива	
				Р: 365	1	рез-ра	
				Р: 345	1	рез-ра	
				Р: 235	1	рез-ра	
				<u>Стандартные изделия</u>			
			8		Защелка алюминиевая 5x10.37 ГОСТ 10300-80	24	

Туповой проект 503-Б-3

Туповой проект 503-Б-3

Листов №

Копия чертеж

Разраб. Ульянова
Проб. Камениский
Начальн. Александрова
Руч. гр. Камениский
Начальн. Бунтин
Зам. инж. Бутенко
Инж. пр. Новиков

Минс. -
04.81

ТМ 01.01.00

Корпус колодца

Стадия Лист Листов
РП / / 1
Госкоминтерпродукт РСФСР
ГИПРОНЕФТЕТРАНС
г. Волгоград

Голля Вервя

Типовой проект 503-6-3 Альбом П

Формат	Зона	Лист	Обозначение	Наименование	Кол.	Примеч.
				<u>Документация</u>		
12			ТМ 01.02.00.СБ	Сторонний чертеж		
				<u>Детали</u>		
11	1		ТМ 01.02.01	Круг	1	
11	2		ТМ 01.02.02	Кольцо	1	
11	3		ТМ 01.02.03	Уголок №1	2	
11	4		ТМ 01.02.04	Уголок №2	2	
11	5		ТМ 01.02.05	Планка	12	
11	6		ТМ 01.02.06	Накладка	6	
				<u>Стандартные изделия</u>		
		7		Винт М4х22 ГОСТ 17475-80*	12	
		8		Гайка М4,8 ГОСТ 5915-70*	12	

Разработчик	Ульянова	Финд.	
Пров.	Каменский	РП	
Чл. эк.	Каменский		
Науч. ст.	Бунтин		
Инж. пр.	Александрова		
Зам. инж. пр.	Бутенко		
Инж. пр.	Нобиков		

ТМ 01.02.00

Крышка
технологического
колодца.

Студия	Лист	Листов
РП	1	1

Воскоммерцтепродукт РСФСР
ГИПРОНЕФТЕТРАНС
г. Волгоград

Шк. № 104, Подпись и дата

Типовой проект 503-6-3 Альбом П

Шк. № 104, Подпись и дата

Формат	Зона	Лист	Обозначение	Наименование	Кол.	Примеч.
				<u>Документация</u>		
11			ТМ 01.03.00 СБ	Сборочный чертеж		
				<u>Детали</u>		
11			ТМ 01.03.01	Уголок	4	
БЧ			ТМ 01.03.02	Лист		
				216СГ 18304-78 Лист Ст 3. ГОСТ 16323-70*		
				290 x 290	1	1,32 кг
БЧ			ТМ 01.03.03	Скоба		
				85 ГОСТ 2590-71*		
				Круг Ст 3 ГОСТ 535-79		
				Г. развертки = 200	2	0,03 кг

Разработчик	Ульянова	Финд.	
Пров.	Каменский	РП	
Чл. эк.	Каменский		
Науч. ст.	Бунтин		
Инж. пр.	Александрова		
Зам. инж. пр.	Бутенко		
Инж. пр.	Нобиков		

ТМ 01.03.00

Крышка
смотрового люка

Студия	Лист	Листов
РП	1	1

Воскоммерцтепродукт РСФСР
ГИПРОНЕФТЕТРАНС
г. Волгоград

Код	Земля	Проект	Обозначение	Наименование	Кол.	Примеч.	Исполнитель		
							Имя	Фамилия	Подпись
				<u>Документация</u>					
11			ТМ 02.00.00 СБ	Сборочный чертеж					
				<u>Детали</u>					
БУ	1	ТМ 02.00.01	Патрубок Труба 483 ГОСТ 10704-76 Ст.10 ГОСТ 10705-80 L=3240	1	10,8 кг				
БУ	2	ТМ 02.00.02	Патрубок Труба 483 ГОСТ 10704-76 Ст.10 ГОСТ 10705-80 L=820	1	2,1 кг				
БУ	3	ТМ 02.00.03	Прокладка φ 90 Паронит ПН-12 750×1000 ГОСТ 481-80	4	0,02 кг				
				<u>Стандартные изделия</u>					
	4		Двухстворчатый клапан СМДК-50	1		Лрмдир- ский маш. з-д			
	5		Отвод 90° 57×3 ГОСТ 17375-77	1					
	6		Фланец 50×2,5 ГОСТ 1255-67	2					
	7		Болт М 12×40.58 ГОСТ 7798-70*	16					
	8		Гайка 12,8 ГОСТ 5915-70*	16					
	9		Шайба 12 ГОСТ 11371-78	16					
							ТМ 02.00.00		
Разработчик: Ульяновская химическая промышленность, г. Каменинский			Двухстворчатое устройство резервуара топлива				Студия Лист Листов РП 1		
Исполнитель: Бунтман Александрович, Буланов Владимир Иванович, Буланов Владимир Иванович, Новиков Александрович							Госкоминтерпродукт КФР ГИПРОНЕФТЕТРАНС г. Волгоград		

Код	Земля	Проект	Обозначение	Наименование	Кол.	Примеч.	Исполнитель		
							Имя	Фамилия	Подпись
				<u>Документация</u>					
			ТМ-03.00.00 СБ	Сборочный чертеж					
				<u>Детали</u>					
БУ	1	ТМ 03.00.01	Патрубок Труба 483 ГОСТ 10704-76 Ст.10 ГОСТ 10705-80 L=2000±5	1	12,8 кг				
БУ	2	ТМ 03.00.02	Патрубок Труба 483 ГОСТ 10704-76 Ст.10 ГОСТ 10705-80 L=300±5	1	2,0 кг				
БУ	3	ТМ 03.00.03	Прокладка φ 160 Паронит ПН-2 750×1000 ГОСТ 481-80	1	0,05 кг				
				<u>Стандартные изделия</u>					
	4		Муфта слобная МС-1	1		Лрмдир- ский маш. з-д			
	5		Отвод 90° 89×3,5 ГОСТ 17375-77	2					
	6		Слобной фильтр 80 Фланец 80-16	1		Исполнитель предусм.			
	7		Болт М 16×75.58 ГОСТ 7798-70*	2					
	8		Гайка 16,8 ГОСТ 5915-70*	8					
	9		Шайба 16 ГОСТ 11371-78	8					
	10								
							ТМ 03.00.00		
Разработчик: Ульяновская химическая промышленность, г. Каменинский			Слобное устройство для масла				Студия Лист Листов РП 1		
Исполнитель: Бунтман Александрович, Буланов Владимир Иванович, Буланов Владимир Иванович, Новиков Александрович							Госкоминтерпродукт КФР ГИПРОНЕФТЕТРАНС г. Волгоград		

№ 237. 1 лист из 1 и всего 1330 л. инв. № 1

№ 237. 1 лист из 1 и всего 1330 л. инв. № 1

Имя, инициалы, Подпись и дата

Типовой проект 503-6-3

Альбом IV

Копия вер.

Кол. экз.	Лист	Обозначение	Наименование	Кол.	Примеч.
			Документация		
11		ТМ 04. 00 00 СБ	Сборочный чертеж		
			Детали		
64	1	ТМ 04. 00 01	Патрубок Труба 48x3 ГОСТ 10704-76 Ст. 10 ГОСТ 10705-80 C = 50±5	1	0,2 кг
64	2	ТМ 04. 00 02	Патрубок Труба 48x3 ГОСТ 10704-76 Ст. 10 ГОСТ 10705-80 C = 3150±5	1	10,5 кг
			Стандартные изделия		
	3		Фланец 140-25 ГОСТ 1255-67*	1	
	4		Огнезащитная материал ОП-50	1	Арзамас-ский маш. з-д
	5		Отвод 90° 45x4 ГОСТ 11375-77	2	

Разработчик: Ульяновская
Проектировщик: Каменский
Руководитель: Каменский
Начальник: Бунтин
Инженер: Александров
Инженер: Бутенко
Инженер: Новиков

ТМ 04. 00. 00
Дыхательное устройство масла
Стадия: РП
Лист: 1
Листов: 1
Госкомнефтепродукт Резерв
ГИПРОНЕФТЕТРАНС
г. Волгоград

Имя, инициалы, Подпись и дата

Типовой проект 503-6-3

Альбом IV

Кол. экз.	Лист	Обозначение	Наименование	Кол.	Примеч.
			Документация		
11		ТМ 05. 00. 00 СБ	Сборочный чертеж		
			Сборочные единицы		
11	1	ТМ 05. 01. 00	Воронка	1	
			Детали		
64	2	ТМ 05. 00. 01	Патрубок 48x3 ГОСТ 10704-76 Труба Ст. 10 ГОСТ 10705-80 C = 700±5	1	2,4 кг
64	3	ТМ 05. 00. 02	Патрубок 48x3 ГОСТ 10704-76 Труба Ст. 10 ГОСТ 10705-80 C = 2000±5	1	6,7 кг
			Стандартные изделия		
	4		Отвод 90° 45x2,5 ГОСТ 17375-77	2	

Разработчик: Ульяновская
Проектировщик: Каменский
Руководитель: Каменский
Начальник: Бунтин
Инженер: Александров
Инженер: Бутенко
Инженер: Новиков

ТМ 05. 00. 00
Сливное устройство для отработанных масел.
Стадия: РП
Лист: 1
Листов: 1
Госкомнефтепродукт Резерв
ГИПРОНЕФТЕТРАНС
г. Волгоград

Шифр и подл. Подпись и дата

Формат	Зона	Лист	Обозначение	Наименование	Кол.	Примеч.
				<u>Документация</u>		
11			ТМ 05.01.00 СБ	Сборочный чертеж		
				<u>Детали</u>		
11	1		ТМ 05.01.01	Обечайка воронки (разв.)	1	
11	2		ТМ 05.01.02	Конус воронки (разв.)	1	
11	3		ТМ 05.01.03	Кольцо наружное	1	
11	4		ТМ 05.01.04	Кольцо внутреннее	1	
11	5		ТМ 05.01.05	Сетка № 1,25	1	
11	6		ТМ 05.01.06	Ручка	1	
				<u>Стандартные изделия</u>		
		7		Заклепка 4x6 ГОСТ 10300-80	4	
Разработчик			ТМ 05 01 00			
Пров.			Ульянова			
Дук. гр.			Каменский			
Нач. отд.			Бунтин			
Н.контр.			Александрова			
Закл. отд.			Бутенко			
Г.инж.пр.			Новиков			
Имя			Воронка			
Подпись			Ставит рп			
Дата			Лист 1			
			Листов 1			
			Госкомнефтепродукт РСФСР			
			ГИПРОНЕФТЕТРАНС			
			г. Волгоград			

Типовой проект 503-6-3

Альбом П

Копия берма

Шифр и подл. Подпись и дата

Формат	Зона	Лист	Обозначение	Наименование	Кол.	Примеч.
				<u>Документация</u>		
11			ТМ 06.00.00 СБ	Сборочный чертеж		
				<u>Детали</u>		
11	1		ТМ 06.00.01	Фланец	2	
54	2		ТМ 06.00.02	Переход Труба $\frac{33 \times 2,5 \text{ ГОСТ } 10704-76}{\text{ГОСТ } 10705-80}$ С=30±5	2	0,66 кг
11	3		ТМ 06.00.03	Патрубок	1	С=500
11	4		ТМ 06.00.04	Прокладка	1	
				<u>Стандартные изделия</u>		
		5		Болт М8x16,50 ГОСТ 7798-70*	8	
		6		Гайка М8,8 ГОСТ 5915-70*	8	
		7		Шайба 8 ГОСТ 11371-78	8	
Разработчик			ТМ 06 00 00			
Пров.			Ульянова			
Дук. гр.			Каменский			
Нач. отд.			Бунтин			
Н.контр.			Александрова			
Закл. отд.			Бутенко			
Г.инж.пр.			Новиков			
Имя			Патрубок			
Подпись			всеясыновский			
Дата			Ставит рп			
			Лист 1			
			Листов 1			
			Госкомнефтепродукт РСФСР			
			ГИПРОНЕФТЕТРАНС			
			г. Волгоград			

Типовой проект 503-6-3

Альбом П

Имя и ф.и.о., инициалы и отчество лица, инициалы

Типовой проект 503-6-3

Альбом IV

Копия

Формат листа 2

Лист	Обозначение	Наименование	Кол.	Примеч.
<u>Документация</u>				
11	TM 07.00.00.C6	Сборочный чертёж		
<u>Детали</u>				
1	TM 07.00.01	Боковина Уголок 615*75*6 ГОСТ 8509-72* Ст 3 ГОСТ 535-79 С-980	2	70 кг
2	TM 07.00.02	Переладина Круж 1/8 ГОСТ 2590-71* Ст 3 ГОСТ 535-79 С-370	3	1,2 кг
3	TM 07.00.03	Скоба Круж 1/8 ГОСТ 2590-71* Ст 3 ГОСТ 535-79 С-400	2	0,8 кг
4	TM 07.00.04	Упор Круж 1/8 ГОСТ 2590-71* Ст 3 ГОСТ 535-79 С-800	2	1,6 кг
5	TM 07.00.05	Манжета Резинотканевый рукав φ 18 ГОСТ 18698-79* С-400	1	0,3 кг
6	TM 07.00.06	Манжета Резинотканевый рукав φ 18 ГОСТ 18698-79* С-300	2	0,2 кг
TM 07.00.00				
Разраб. Ульянова				
Проф. Калининский				
Рук. гр. Калининский				
Науч. отд. Бунтылин				
Н. контр. Александров				
Зам. контр. Бутенко				
Гл. инж. гр. Новиков				
		Стандия Лист Листов		
		РП - 1		
		Иоскамнефтепродукт РСФСР		
		ГИПРОНЕФТЕТРАНС		
		г. Волгоград		

Имя и ф.и.о., инициалы

Типовой проект 503-6-3

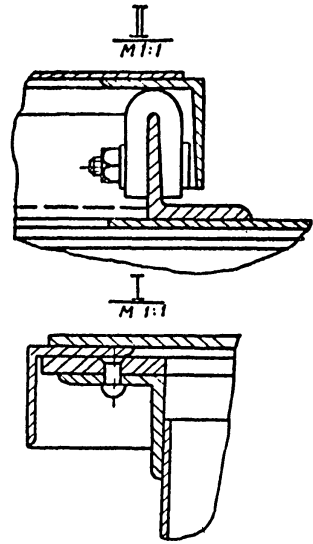
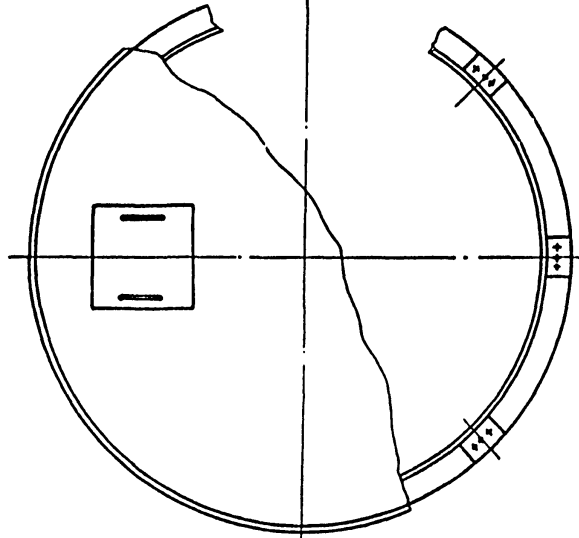
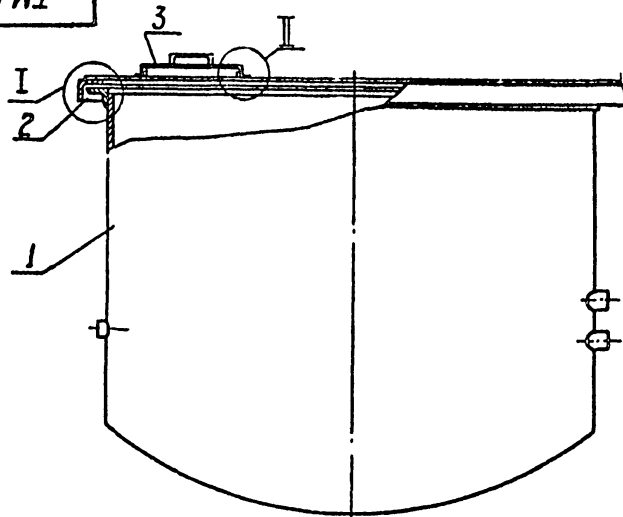
Альбом IV

Лист	Обозначение	Наименование	Кол.	Примеч.
<u>Документация</u>				
12	TM 08.00.00.C6	Сборочный чертёж		
<u>Материал</u>				
1	TM 08.00.01	Угол 70x615*75*6 ГОСТ 8509-72* Ст 3 ГОСТ 535-79 С-300М	34	кг 57,3
2	TM 08.00.02	Уголок 630*50*5 ГОСТ 8509-72* Ст 3 ГОСТ 535-79 С-210М	14	кг 70,2
3	TM 08.00.03	Лист 2 ГОСТ 19904-74* Ст 3 ГОСТ 16523-70* С-180М	15	кг 112,0
4	TM 08.00.04	Лист 8 ГОСТ 19904-74* Ст 3 ГОСТ 16523-70* С-180М	6	кг 11,4
5	TM 08.00.05	Сосна ГОСТ 24454-80Е	1184	кг 117
TM 08.00.00				
Разраб. Ульянова				
Проф. Калининский				
Рук. гр. Калининский				
Науч. отд. Бунтылин				
Н. контр. Александров				
Зам. контр. Бутенко				
Гл. инж. гр. Новиков				
		Стандия Лист Листов		
		РП - 1		
		Иоскамнефтепродукт РСФСР		
		ГИПРОНЕФТЕТРАНС		
		г. Волгоград		

TM 01.00.00 CB

КОПУР СЕРИЕ

Типовой проект 503-6-3 Альбом II



Учв. и год
Подпись и дата
Исполн. №№

Разраб.	Ульянова	Ильин	
Пров.	Каменский	Ильин	04.82
Н. контр.	Александрова	Ильин	04.82
Рук. гр.	Каменский	Ильин	
Нач. отд.	Бунтман	Ильин	
Зам. нач. отд.	Битенко	Ильин	
Инж. пр.	Навилов	Ильин	

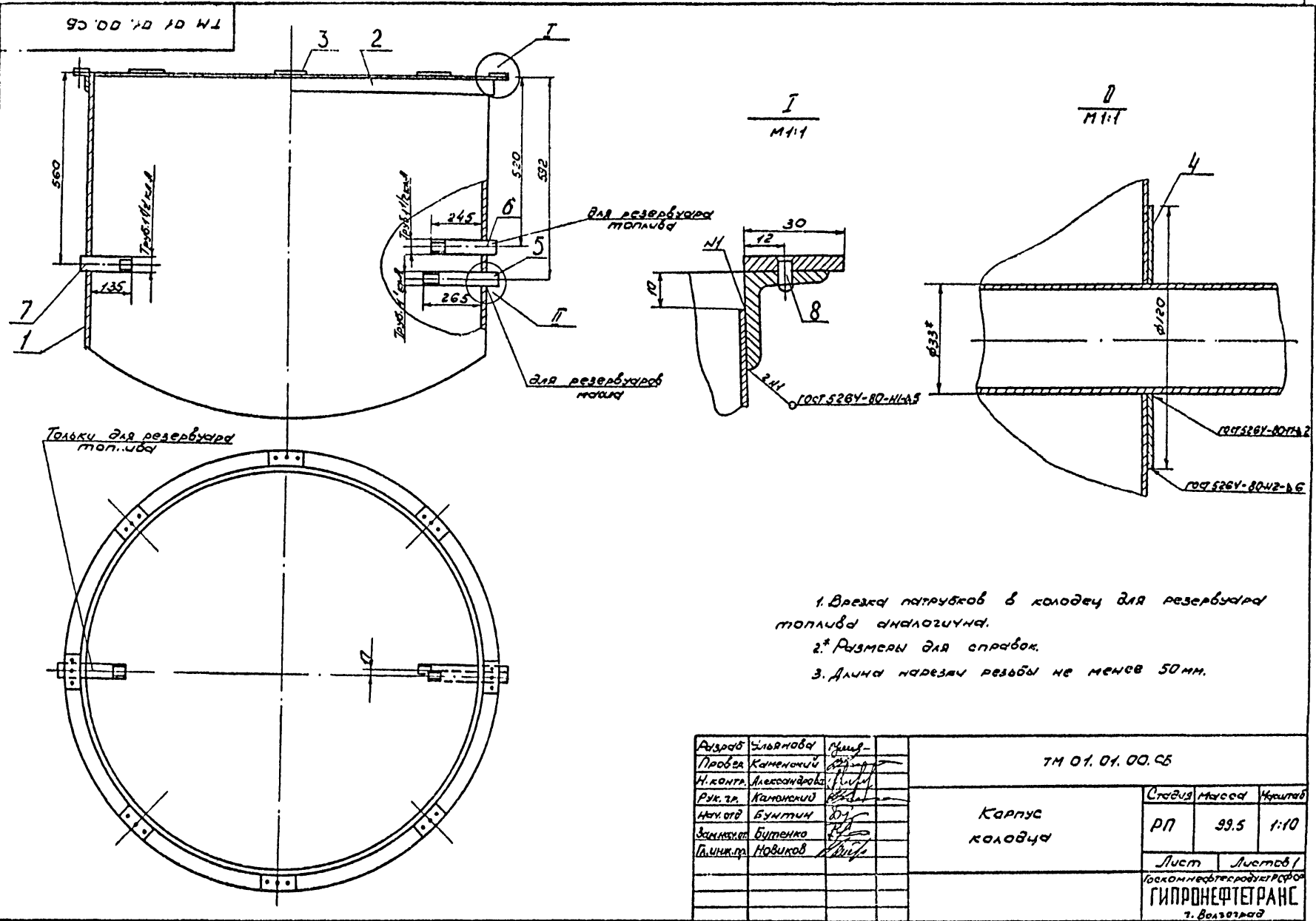
TM 01.00.00 CB

Колодец технологический для резервуара
V = 5 м³

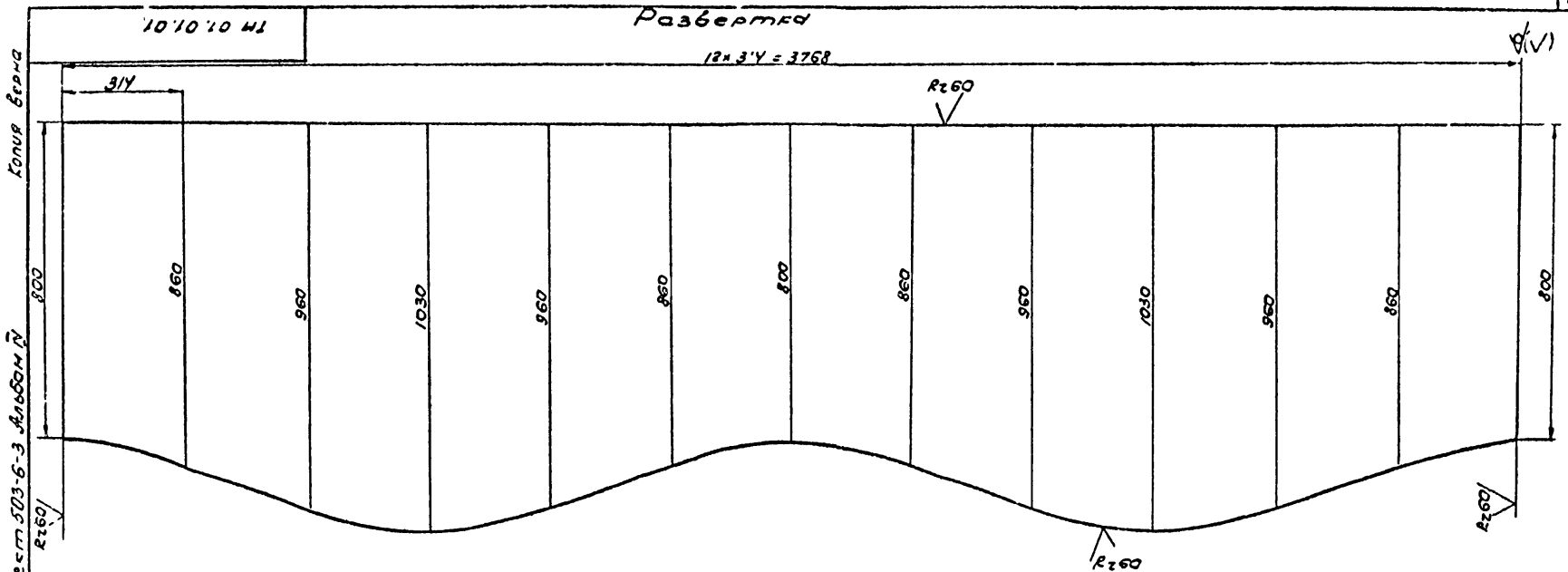
Стадия	Масса	Масштаб
РП	149.3	1:10
Лист		Лист 1
Госкомнефтепродукт РСФСР ГИПРОНЕФТРАНС г. Волгоград		

Туповой проект 503-6-3 Алюбом N

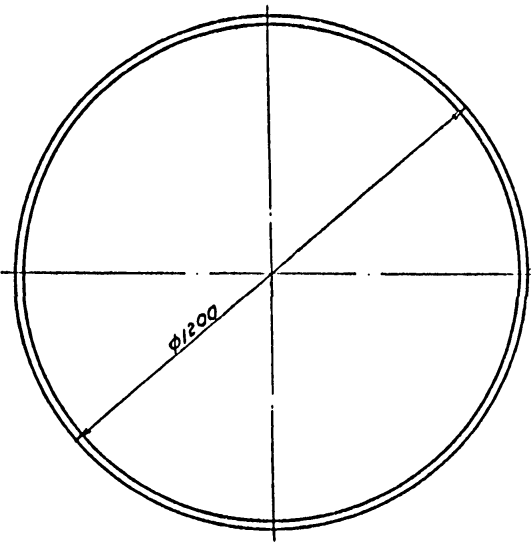
Шаблонный чертеж в деталях Взам инв. 12



Разработ	Сильянова	Машин-		ТМ 01.01.00.06			
Провер	Каменский	инженер					
Н.контр.	Александрова			Корпус колодца	Стандарт	Масштаб	Чисел
Рис.гр.	Каменский				РП	99.5	1:10
Машинист	Бунтин			Лист			Листов
Зачинщик	Битенко			Гипронефтегазтранс			
Полн.пр.	Новиков			г. Волгоград			



Турбоагрегат ТУ-3-3А
 Турбоагрегат ТУ-3-3А



ГОСТ 526У-80-С2-А5

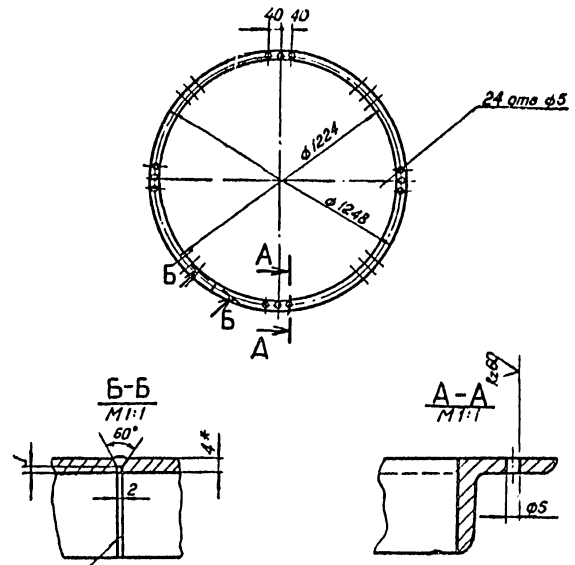
Разработ	Ульянова	Кинь
Провер	Каменский	Рыбаков
Н.контр	Александров	Мухоморов
Рук. пр.	Ламенский	Рыбаков
Нач. отд.	Бунтман	Рыбаков
Зам. нач. отд.	Битенко	Рыбаков
Тех. пр.	Новиков	Рыбаков

ТМ 01.01.31		
Объект	Стандарт	Масштаб
	РП	3:6
	Масштаб	1:10
Лист		Листов 1
Лист 3 ГОСТ 19903-7У*		
См 3 ГОСТ 18523-70А		
Госкоминформационный центр РФ ГИПРОНЕФТЕТРАНС г. Волгоград		

Типовой проект 503-6-3 Альбом IV корпус БСР-2

TM 01.01.02

(N/A)



1* Размер для справок.
 2. Длина развертки 3919 мм.

TM 01.01.02

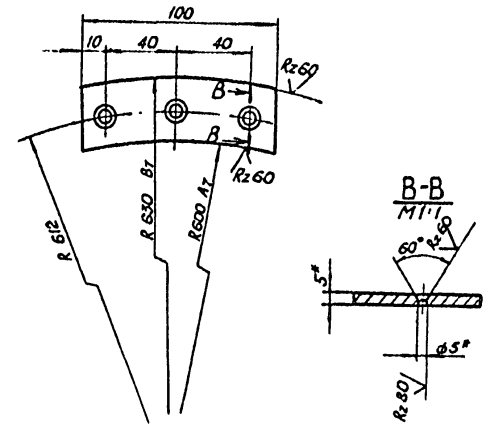
Кольцо.

Стадия	Мас-та	Масштаб
РП	7:3	1:20

Лист 1 из 1
 625*25*4 ГОСТ 8509-72*
 Уголок. Ст.3 ГОСТ 335-79
 Госкомпетерпродукт ГИИР
 ГИПРОНЕФТЕТРАНС
 г. Волгоград

TM 01.01.03

(N/A)



* Размер для справок

TM 01.01.03

Накладка

Стадия	Мас-та	Масштаб
РП	0,04	1:2

Лист 1 из 1
 Госкомпетерпродукт ГИИР
 ГИПРОНЕФТЕТРАНС
 г. Волгоград
 Лист А41-5 ГОСТ 21631-76

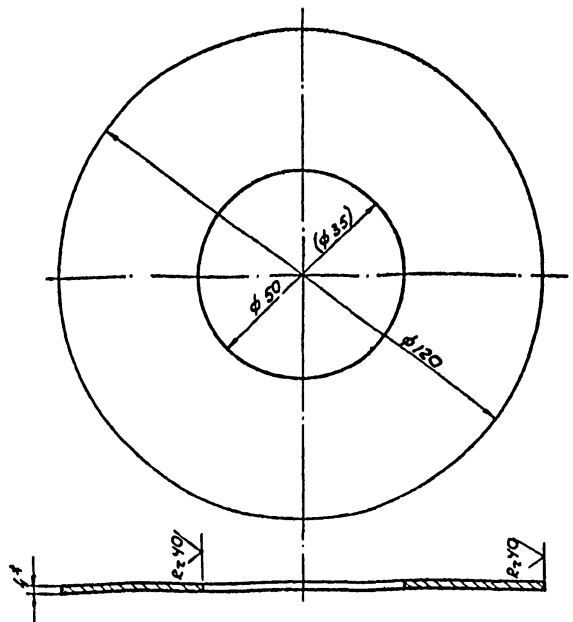
Шкала 1:20, 1:10, 1:5, 1:2, 1:1, 2:1, 3:1, 4:1, 5:1, 6:1, 7:1, 8:1, 9:1, 10:1, 15:1, 20:1, 30:1, 40:1, 50:1, 60:1, 70:1, 80:1, 90:1, 100:1, 150:1, 200:1, 300:1, 400:1, 500:1, 600:1, 700:1, 800:1, 900:1, 1000:1, 1500:1, 2000:1, 3000:1, 4000:1, 5000:1, 6000:1, 7000:1, 8000:1, 9000:1, 10000:1

Шкала 1:20, 1:10, 1:5, 1:2, 1:1, 2:1, 3:1, 4:1, 5:1, 6:1, 7:1, 8:1, 9:1, 10:1, 15:1, 20:1, 30:1, 40:1, 50:1, 60:1, 70:1, 80:1, 90:1, 100:1, 150:1, 200:1, 300:1, 400:1, 500:1, 600:1, 700:1, 800:1, 900:1, 1000:1, 1500:1, 2000:1, 3000:1, 4000:1, 5000:1, 6000:1, 7000:1, 8000:1, 9000:1, 10000:1

Тубовой проект 503-б-3 Альбом IV

ТМ 01.01.04

1/4



- 1. Размер для справок.
- 2. Размер в скобках для резервуара масла.

ТМ 01.01.04

Воротник

Сталь	Масса	Изделие
-------	-------	---------

РП	0.5	1:1
----	-----	-----

Лист 1 из 1

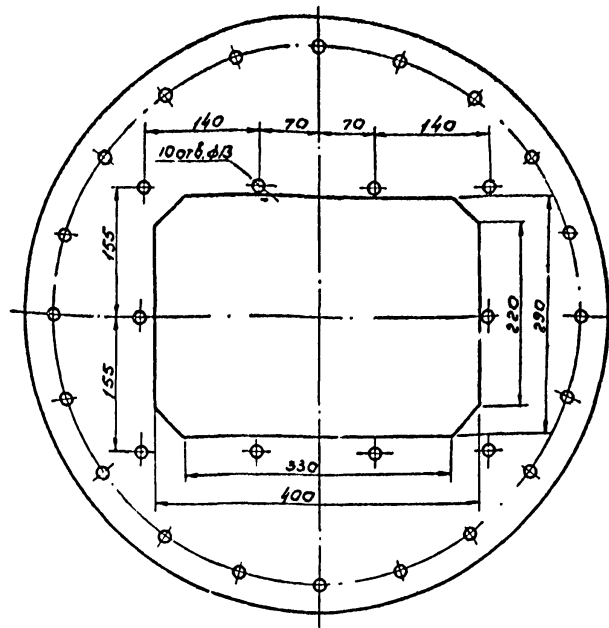
Лист У гост 19903-74
Ст.3 гост 16523-70
ГИПРОНЕФТЕТРАНС
г. Волгоград

Автор	Ульянова	Юлия
Провер.	Каменицкий	В.И.
Н.контр.	Александров	В.И.
Рук.пр.	Каменицкий	В.И.
Нач.отд.	Бунтман	О.Г.
Зач.тех.к.	Бутенко	В.В.
Л.инж.пр.	Новиков	В.И.

ТМ 00.00.01

R 60

Тубовой проект 503-б-3 Альбом IV



- 1. Крышка комплектуется с резервуаром.
- 2. Сверление отверстий φ 13 выполняется совместно с монтажной плитой под насосную установку.

ТМ 00.00.01

Разметка отверстий
в крышке горловины
резервуара для масла

Сталь	Масса	Изделие
-------	-------	---------

РП	13.51	1:5
----	-------	-----

Лист 1 из 1

Заготовка

ГИПРОНЕФТЕТРАНС
г. Волгоград

Автор	Ульянова	Юлия
Провер.	Каменицкий	В.И.
Н.контр.	Александров	В.И.
Рук.пр.	Каменицкий	В.И.
Нач.отд.	Бунтман	О.Г.
Зач.тех.к.	Бутенко	В.В.
Л.инж.пр.	Новиков	В.И.

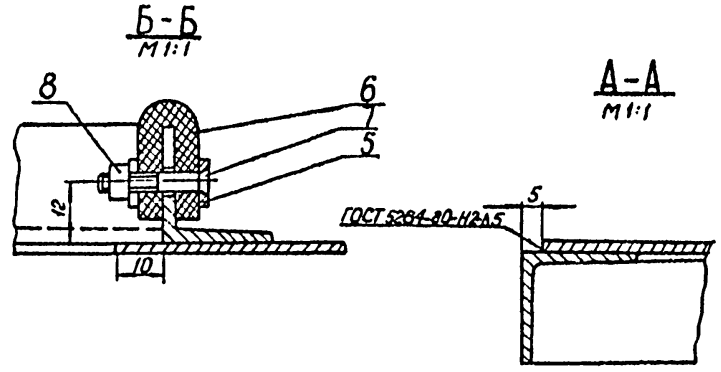
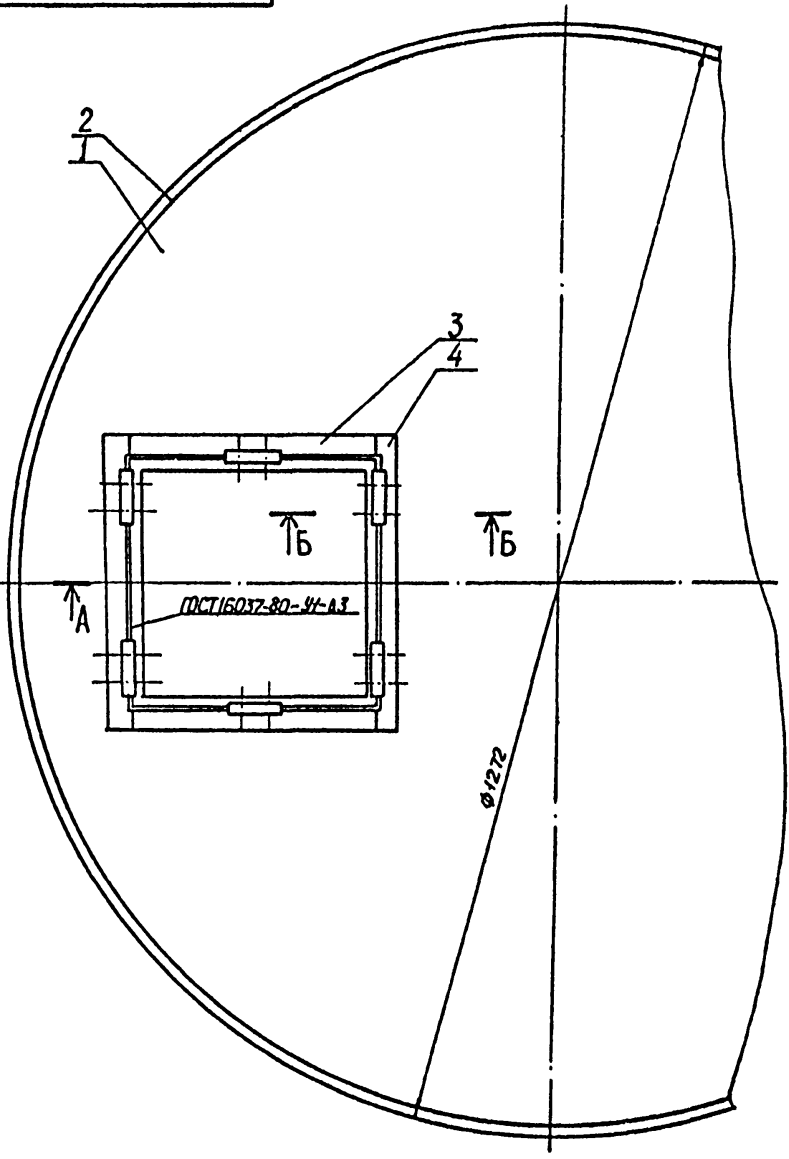
TM 01.02.00 CB

Копия берн

Альбом IV

Типовой проект 503-6-3

Шне м.п.л. :
Копия: У дато ВІОМ ІМЕА



Разраб.	Ульянова	Филип
Провер.	Каменский	Филип
Н.контр.	Александров	Филип
Рук. гр.	Каменский	Филип
Нач. отд.	Бунтин	Филип
Зам. нач. отд.	Битенко	Филип
Гл. инж. пр.	Новиков	Филип

TM 01.02.00 CB

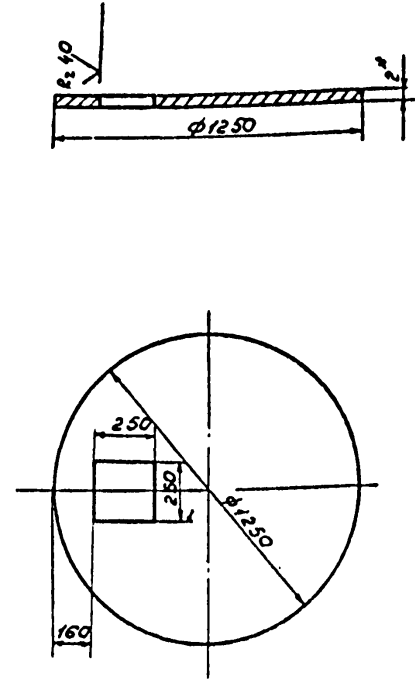
Крышка технологического колодца.

Стадия	Масса	Масштаб
РП	45,3	1:5
Лист	Листов 1	
ГИПРОНЕФТЕТРАНС г. Волгоград		

Турбовой проект 503-6-3 Альбом IV корпус бара

ТМ 01.02.02

(V/A)



* Размер для справок.

ТМ 01.02.01

Крыз

Стандарт	Масса	Число
РП	1913	1:20

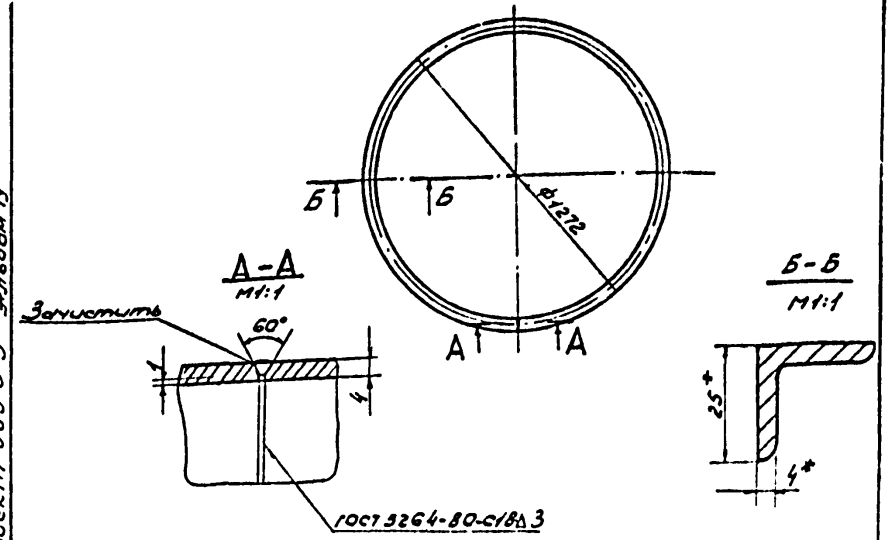
Лист 2 ГОСТ 19903-74*
Ст 3 ГОСТ 16523-70*

Лист Листов 1
Общесоюзный стандарт РСФСР
ГИПРОНЕФТЕТРАНС
г. Волгоград

Рисовал	Ульянова	Машин.	
Провер	Камениский	Инж.	
Н.контр	Александров	Инж.	
Рис. гр.	Камениский	Инж.	
Нач. отд.	Бунтман	Инж.	
Зам. нач. отд.	Бунтман	Инж.	
Инж. пр.	Новиков	Инж.	

ТМ 01.02.02

Турбовой проект 503-6-3 Альбом IV



1. Размер для справок.
2. Длина развертки 4007 мм.

ТМ 01.02.02

Кольцо

Стандарт	Масса	Число
РП	5.84	1:20

Уголлок 25x25x4 ГОСТ 8509-72*
Ст. 3 сн. ГОСТ 535-79

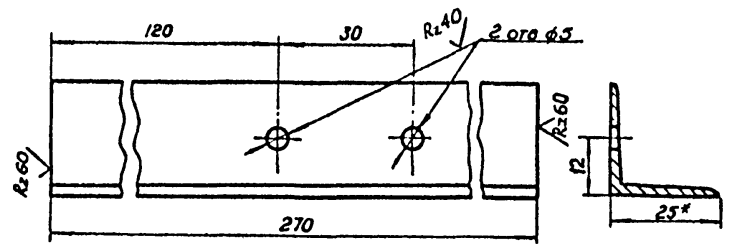
Лист Листов 1
Общесоюзный стандарт РСФСР
ГИПРОНЕФТЕТРАНС
г. Волгоград

Рисовал	Ульянова	Машин.	
Провер	Камениский	Инж.	
Н.контр	Александров	Инж.	
Рис. гр.	Камениский	Инж.	
Нач. отд.	Бунтман	Инж.	
Зам. нач. отд.	Бунтман	Инж.	
Инж. пр.	Новиков	Инж.	

Типовой проект 503-6-3 Альбом IV Копия берга

TM 01.02.03

(✓)A

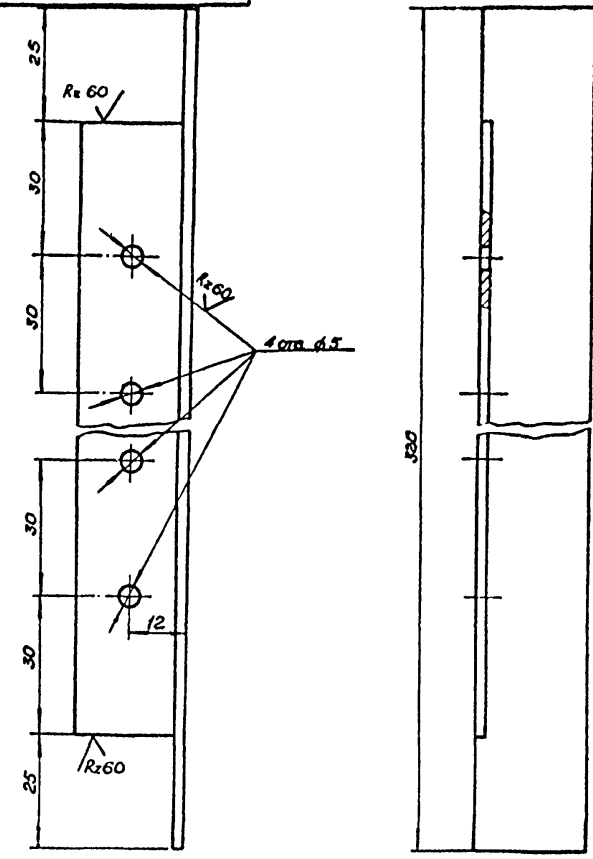


* Размер для справок.

Имя и подп.	Подп. и дата	Имя и подп.	Имя и подп.	Имя и подп.	TM 01.02.03		
					Уеолок 1	Лист	Листов 1
Разраб.	Ульянова	Имя					
Пров.	Каменский	Имя					
Н. контр.	Александров	Имя					
Рук. ер.	Каменский	Имя					
Нач. отд.	Бунтин	Имя					
Зам. нач. отд.	Бутенко	Имя					
И. и. н. п. р.	Новиков	Имя					
					Уеолок	525x25x3 ГОСТ 4509-72*	Ст 3 сл ГОСТ 635-79
					Госкомнефтепродукт РСФСР ГИПРОНЕФТЕТРАНС г. Волгоград		

TM 01.02.04

(✓)A



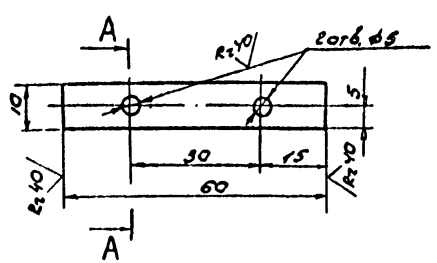
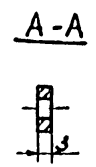
Типовой проект 503-6-3 Альбом IV

Имя и подп.	Подп. и дата	Имя и подп.	Имя и подп.	Имя и подп.	TM 01.02.04		
					Уеолок 2	Лист	Листов 1
Разраб.	Ульянова	Имя					
Пров.	Каменский	Имя					
Н. контр.	Александров	Имя					
Рук. ер.	Каменский	Имя					
Нач. отд.	Бунтин	Имя					
Зам. нач. отд.	Бутенко	Имя					
И. и. н. п. р.	Новиков	Имя					
					Уеолок	525x25x4 ГОСТ 4509-72*	Ст 3 сл ГОСТ 635-79
					Госкомнефтепродукт РСФСР ГИПРОНЕФТЕТРАНС г. Волгоград		

Тупиковый проект 503-б-3 Альбом IV

TM 01.02.06

И.И.А



TM 01.02.05

Плоскость

Студия	Масса	Масштаб
РП	14.13	1:1
Лист	Листов	

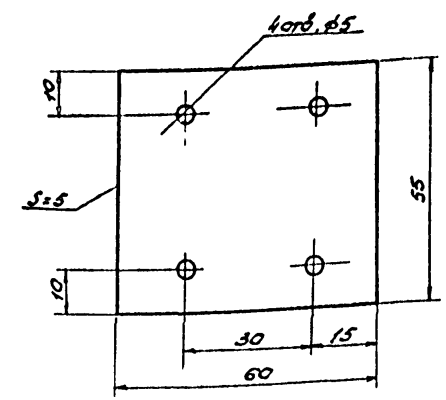
Лист 3 ГОСТ 19904-74*
Ст 3 ГОСТ 16523-70*

Общесоюзный стандарт
ГИПРОНЕФТЕТРАНС
г. Волгоград

Разработ	Ульянова	И.И.А
Провер	Каменский	
Н.контр.	Александров	
Дир. з.р.	Каменский	
Нач. отд.	Бунтман	
Зам. нач. отд.	Бунтман	
Инженер	Новиков	

TM 01.02.06

Тупиковый проект 503-б-3 Альбом IV



TM 01.02.06

Накладка

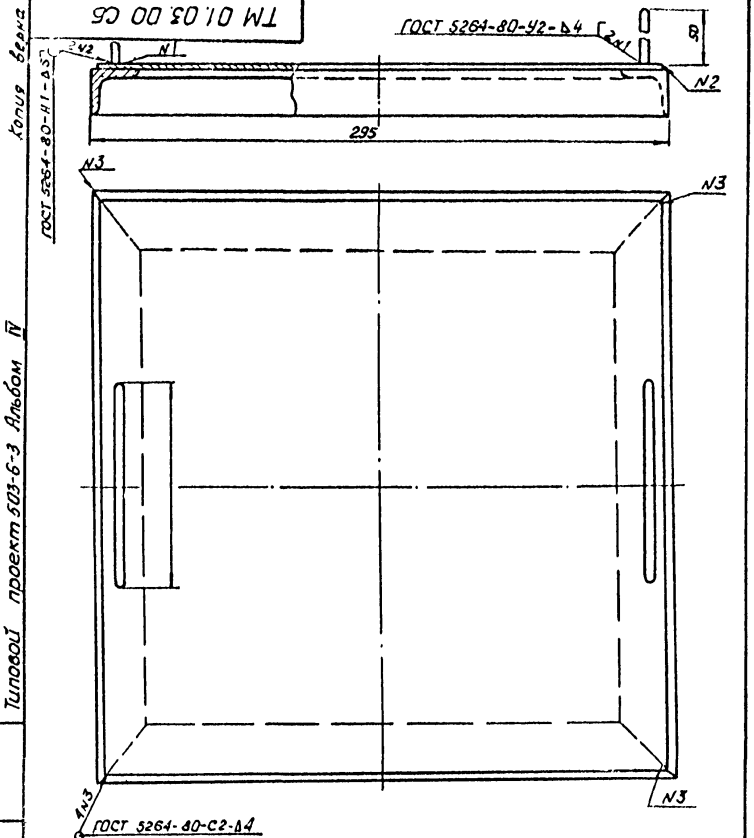
Студия	Масса	Масштаб
РП	0.020	1:1
Лист	Листов	

Резина - пластмасса
ЧМБ - А-С ГОСТ 17135-71*

Общесоюзный стандарт
ГИПРОНЕФТЕТРАНС
г. Волгоград

И.И.А

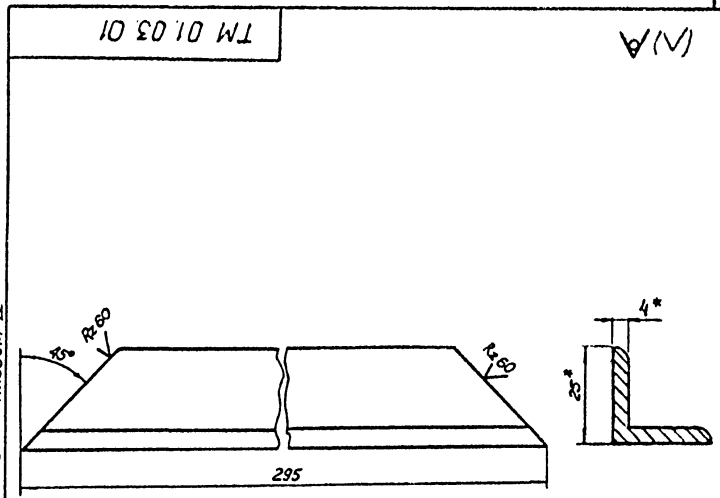
Разработ	Ульянова	И.И.А
Провер	Каменский	
Н.контр.	Александров	
Дир. з.р.	Каменский	
Нач. отд.	Бунтман	
Зам. нач. отд.	Бунтман	
Инженер	Новиков	



Связи и даты	Разработ	Ульянова	Н.И.	TM 01.03.00 C6	Стадия	Масса	Масштаб
	Пров.	Каменский	В.И.				
Годы и даты	Н.контр.	Александров	В.И.	Крышка смотрового люка	Лист	Листов	1
	Рук. ер.	Каменский	В.И.				
Связи и даты	Нач. отд.	Бунтин	В.И.	ГИПРОНЕФТЕТРАНС	Лист	Листов	1
	Зам.нач. отд.	Битенко	В.И.				
Связи и даты	Инженер	Новиков	В.И.	г. Волгоград	Лист	Листов	1

Типовой проект 503-6-3 Альбом IV

Копия чертёж
ГОСТ 5264-80-Н1-А37



Связи и даты	Разработ	Ульянова	Н.И.	TM 01.03.01	Стадия	Масса	Масштаб
	Пров.	Каменский	В.И.				
Годы и даты	Н.контр.	Александров	В.И.	Узелок.	Лист	Листов	1
	Рук. ер.	Каменский	В.И.				
Связи и даты	Нач. отд.	Бунтин	В.И.	Узелок.	Лист	Листов	1
	Зам.нач. отд.	Битенко	В.И.				
Связи и даты	Инженер	Новиков	В.И.	г. Волгоград	Лист	Листов	1

Типовой проект 503-6-3 Альбом IV

Узелок. 25x25x4 ГОСТ 8509-72*
Ст. 3 кн ГОСТ 535-79
ГИПРОНЕФТЕТРАНС
г. Волгоград

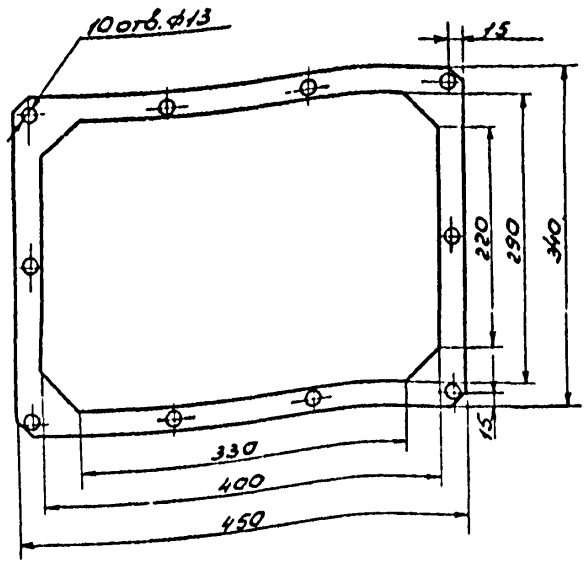
* Размер для справок

УИО. ИЛОС. ГИПРОНЕФТЕТРАНС

Типовой проект 503-6-3 Альбом IV

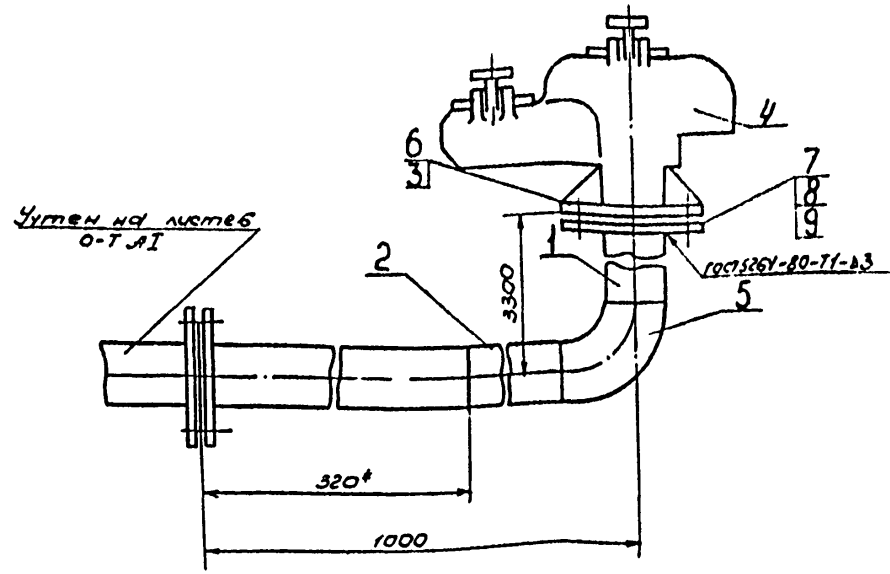
КОПИЯ БУМАГА

TM 00.00.02



Разработ	Ульянова	Инж.	TM 00.00.02		
Провер	Каменский	Инж.	Стадия	Масса	Числат
И контр	Александров	Инж.	РП	0.8	1:5
Рук.пр	Каменский	Инж.			
Нач.отд	Бунтин	Инж.	Лист Листов /		
Зам.нач.отд	Бытенко	Инж.			
Личн.пр	Новиков	Инж.	Прокаладка		
			Параметр по ГОСТ 24500-500		
			ГОСТ 481-80		
			ГИПРОНЕФТЕТРАНС		
			г. Волгоград		

TM 02.00.00.05



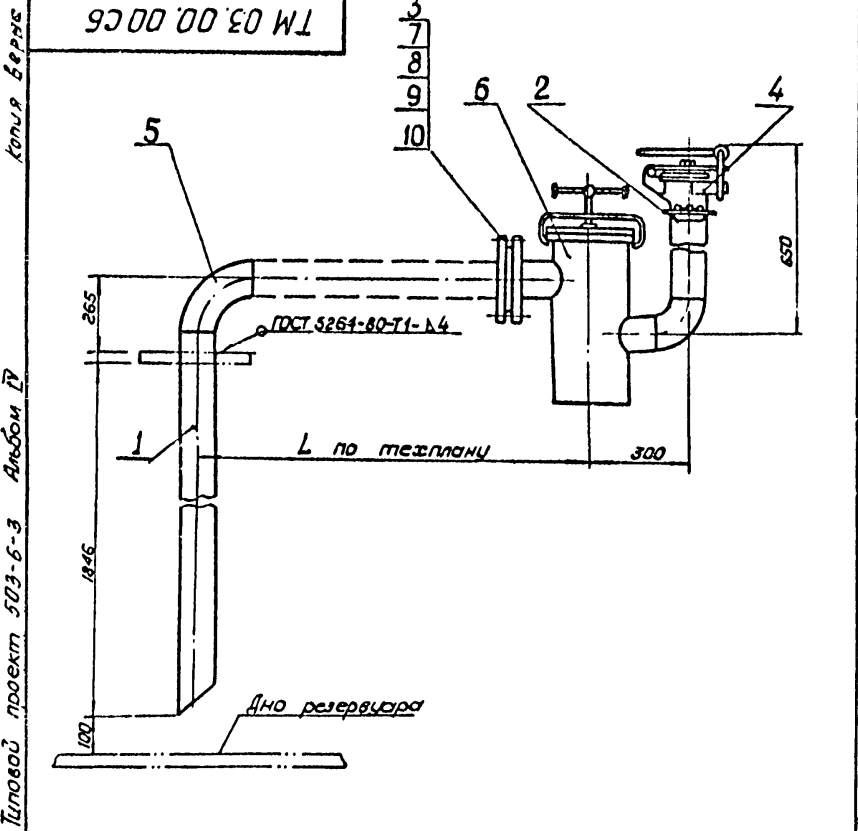
*Размер для справок

УИО. ИЛОС. ГИПРОНЕФТЕТРАНС

Типовой проект 503-6-3 Альбом IV

Разработ	Ульянова	Инж.	TM 02.00.00.05		
Провер	Каменский	Инж.	Стадия	Масса	Числат
И контр	Александров	Инж.	РП	36.14	1:4
Рук.пр	Каменский	Инж.			
Нач.отд	Бунтин	Инж.	Лист Листов /		
Зам.нач.отд	Бытенко	Инж.			
Личн.пр	Новиков	Инж.	Автоматическое устройство резервуара топлива		
			ГИПРОНЕФТЕТРАНС		
			г. Волгоград		

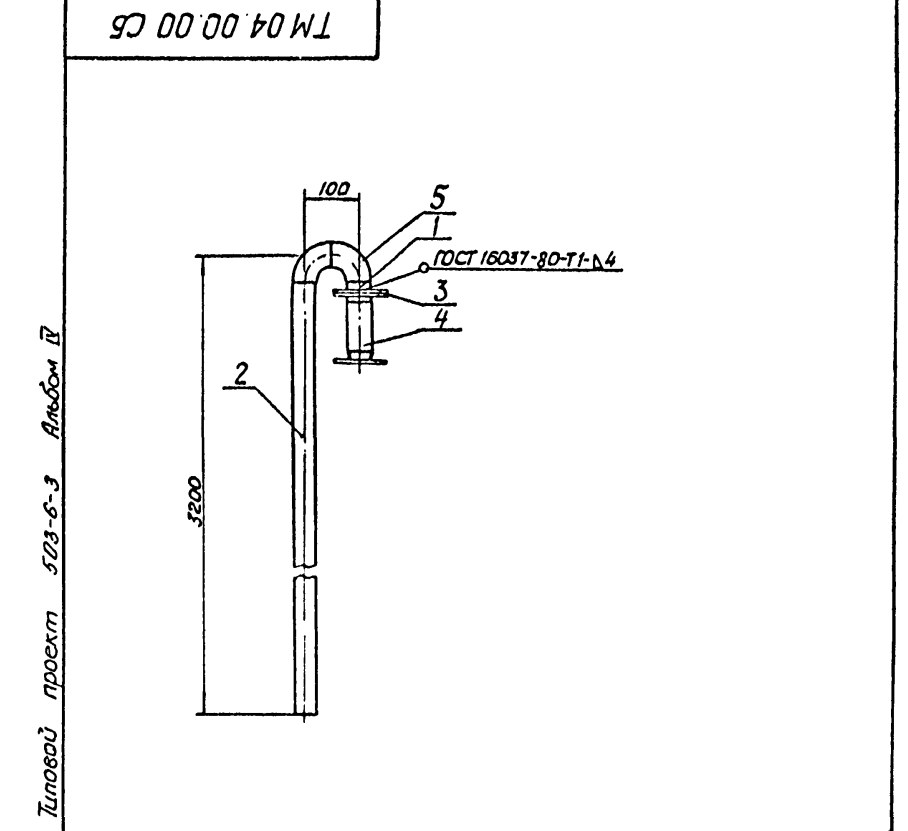
TM 03.00.00.00.СБ



Разраб	Ульянова	Финд	
Пров	Каменский	Финд	
Н контр	Александрова	Финд	01.01
Рук эр	Каменский	Финд	
Нач.от.	Бунтин	Финд	
Зам.нач.от.	Бутенко	Финд	
Гл.инж.пр.	Новиков	Финд	

TM 03.00.00.СБ			
Сливное устройство для масел	Стадия	Масса	Масштаб
	РП	-	1:10
	Лист	Листов 1	
Госкомнефтепродукт РСФСР ГИПРОНЕФТТРАНС г. Волгоград			

TM 04.00.00.СБ



Разраб	Ульянова	Финд	
Пров	Каменский	Финд	
Н контр	Александрова	Финд	01.01
Рук эр	Каменский	Финд	
Нач.от.	Бунтин	Финд	
Зам.нач.от.	Бутенко	Финд	
Гл.инж.пр.	Новиков	Финд	

TM 04.00.00.СБ			
Дыхательное устройство для масла	Стадия	Масса	Масштаб
	РП	2,19	1:10
	Лист	Листов 1	
Госкомнефтепродукт РСФСР ГИПРОНЕФТТРАНС г. Волгоград			

Типовой проект 503-б-3 Альбом IV
 коп. в Берне

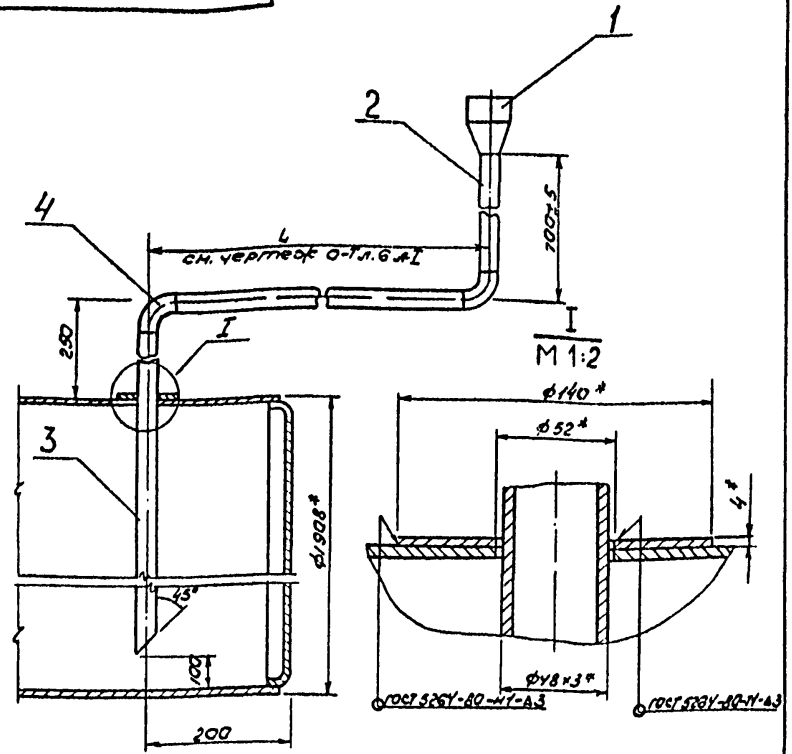
Типовой проект 503-б-3 Альбом IV

Лист № 1
 Подпись и дата
 Взам.им.м.

Лист № 1
 Подпись и дата
 Взам.им.м.

Копия верна
Типовой проект 503-6-3 Альбом ИУ

ТМ 05.00.00.СБ



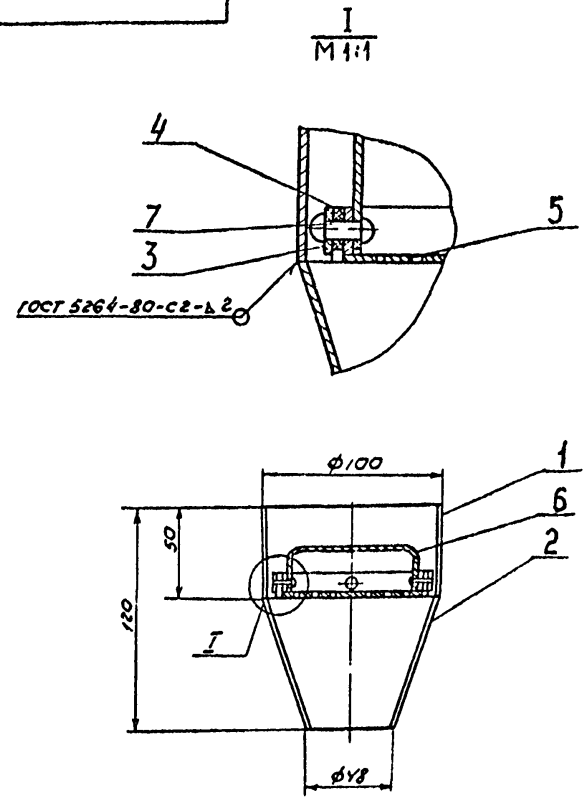
1. Усиливающее кольцо приварить после приварки трубы к стенке резервуара и проварки этого шва на плотность.
- 2.* Размеры для справок.
3. Сварные соединения выполнить по ГОСТ 5264-80-СЗ-ДЗ

ТМ 05.00.00.СБ

Разроб.	Ульянова	Иван.			
Пробер.	Каменский	Иван.			
И.контр.	Александров	Иван.			
Рук. з.р.	Каменский	Иван.			
Науч. отд.	Бунтман	Иван.			
Зачинил	Битенко	Иван.			
Глинка	Новиков	Иван.			

Слэбное устройство для отработанных масел.			Стандия	Масса	Метров
			РП	-	1:10
			Лист	Листов	
			Безопасный продукт России		
			ГИПРОНЕФТЕТРАНС		
			г. Волгоград		

ТМ 05.01.00.СБ



ТМ 05.01.00.СБ

Копия верна
Типовой проект 503-6-3 Альбом ИУ

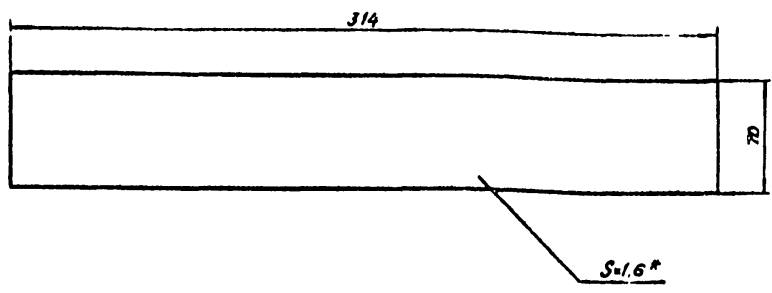
Разроб.	Ульянова	Иван.			
Пробер.	Каменский	Иван.			
И.контр.	Александров	Иван.			
Рук. з.р.	Каменский	Иван.			
Науч. отд.	Бунтман	Иван.			
Зачинил	Битенко	Иван.			
Глинка	Новиков	Иван.			

Воронка			Стандия	Масса	Метров
			РП	1.7	1:2.5
			Лист	Листов	
			Безопасный продукт России		
			ГИПРОНЕФТЕТРАНС		
			г. Волгоград		

Типовой проект 503-6-3 Альбом IV

TM 05.01.01

(N) A



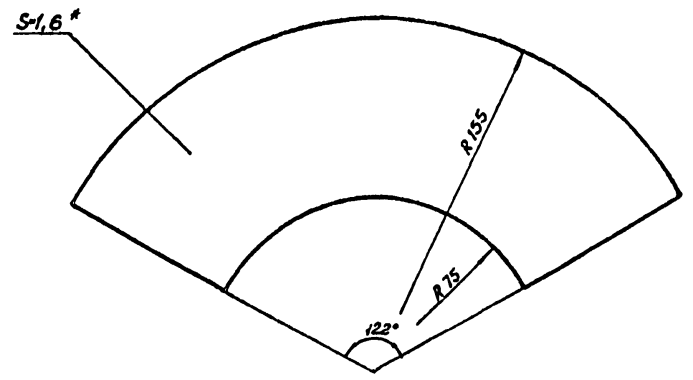
* Размер для справок.

Разраб.	Ульянова	Числ.		TM 05.01.01	Стадия	Масса	Масшт.
Пров.	Каменский	Числ.					
Н. контр.	Александрова	Числ.					
Рук. ер.	Каменский	Числ.					
Нач. отд.	Бунтин	Числ.					
Зач. проект	Бытенко	Числ.					
Инж. пр.	Новиков	Числ.		Обечайка воронки (развертка)	РП	0,3	1:2
				Лист 1,6 ГОСТ 19904-74* Ст 3 ГОСТ 16523-70*	Госкомнефтепродукт РСФСР ГИПРОНЕФТТРАНС г. Волгоград		

Типовой проект 503-6-3 Альбом IV

TM 05.01.02

(N) A



* Размер для справок.

Разраб.	Ульянова	Числ.		TM 05.01.02	Стадия	Масса	Масшт.
Пров.	Каменский	Числ.					
Н. контр.	Александрова	Числ.					
Рук. ер.	Каменский	Числ.					
Нач. отд.	Бунтин	Числ.					
Зач. проект	Бытенко	Числ.					
Инж. пр.	Новиков	Числ.		Конус воронки (развертка)	РП	1,3	1:2,5
				Лист 1,6 ГОСТ 19904-74* Ст 3 ГОСТ 16523-70*	Госкомнефтепродукт РСФСР ГИПРОНЕФТТРАНС г. Волгоград		

Лист 1,6 ГОСТ 19904-74* Ст 3 ГОСТ 16523-70*

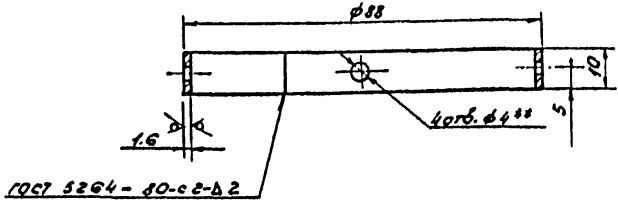
Лист 1,6 ГОСТ 19904-74* Ст 3 ГОСТ 16523-70*

Типовой проект 503-б-3 Аляска IV

Уд. л. мод. Подпись и дата Владелец

ТМ 05.01.03

Rz 60 (V)



- 1.* Размер для справок.
- 2.* Размер для инструмента.
- 3. Длина развертки 285 мм.

Автор	Ульянова	Иван.	
Провер	Колесников	В.И.	
Инж. контр.	Александров	В.И.	
Рук. з.п.	Каменицкий	В.И.	
Исх. отд.	Бунтман	В.И.	
Зач. проект	Бунтман	В.И.	
Исполн. пр.	Новиков	В.И.	

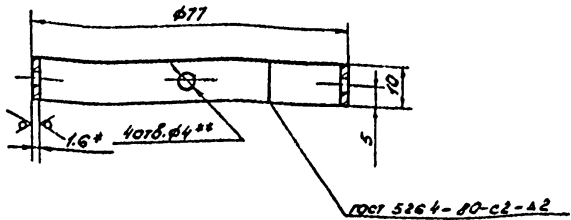
ТМ 05.01.03		
Кольцо наружное		
Сталь	Марка	Нормат
РП	0015	1:1
Лист	Листов	
Лист 1.6	Листов 1	
Гипронефтьтранс г. Волгоград		

Типовой проект 503-б-3 Аляска IV

Уд. л. мод. Подпись и дата Владелец

ТМ 05.01.04

Rz 60 (V)



- 1.* Размер для справок.
- 2.* Размер для инструмента.
- 3. Длина развертки 255 мм.

Автор	Ульянова	Иван.	
Провер	Колесников	В.И.	
Инж. контр.	Александров	В.И.	
Рук. з.п.	Каменицкий	В.И.	
Исх. отд.	Бунтман	В.И.	
Зач. проект	Бунтман	В.И.	
Исполн. пр.	Новиков	В.И.	

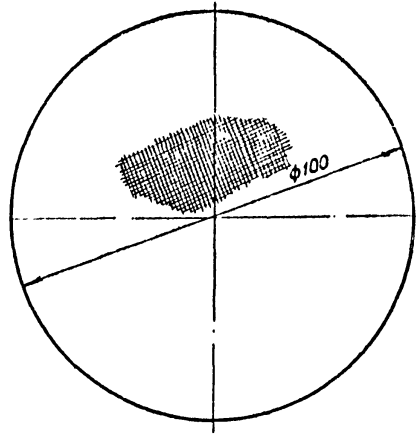
ТМ 05.01.04		
Кольцо внутреннее		
Сталь	Марка	Нормат
РП	0015	1:1
Лист	Листов	
Лист 1.6	Листов 1	
Гипронефтьтранс г. Волгоград		

ГОЛОВА ШЕРКА

Типовой проект 503-6-3 Альбом IV

TM 05.01.05

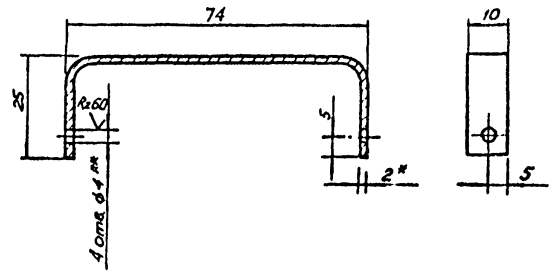
(V) A



Разраб.	Ульянова	Мельд.		TM 05.01.05				
Пров.	Каменский							
Н. контр.	Александров			Сертка	№ 1,25	Сталь	Масса	Масштаб
Вук. гр.	Каменский							
Нач. отд.	Бунтин			РП	0,01	1:1		
Замкнул.	Бутенко			Лист		Листов 1		
Получил	Новиков			Сертка		№ 1,25 ГОСТ 6813-73*		Госкомнефтепродукт РСФСР г. Волгоград
						Л 60 ГОСТ 17711-80		

TM 05.01.06

(V) A



- 1.* Размер для справок.
- 2.** Размер для инструмента.

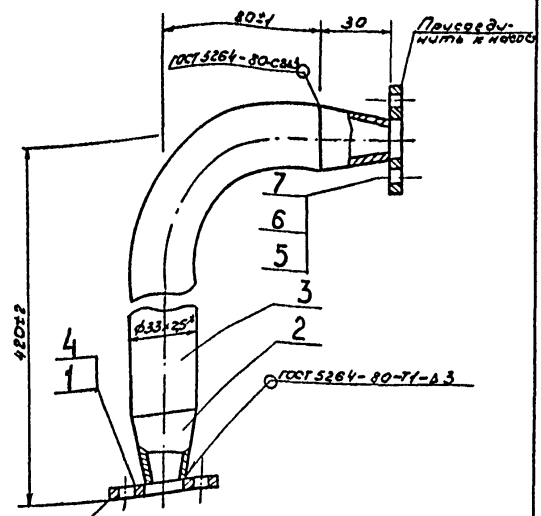
Цена и год. Подпись и дата

Разраб.	Ульянова	Мельд.		TM 05.01.05				
Пров.	Каменский							
Н. контр.	Александров			Ручка	№ 1,25	Сталь	Масса	Масштаб
Вук. гр.	Каменский							
Нач. отд.	Бунтин			РП	0,035	1:1		
Замкнул.	Бутенко			Лист		Листов 1		
Получил	Новиков			Ручка		№ 1,25 ГОСТ 6813-73*		Госкомнефтепродукт РСФСР г. Волгоград
						Л 60 ГОСТ 17711-80		

Лист 2 ГОСТ 19904-74*
Ст 3 ГОСТ 16523-70*

ТМ 06.00.00.05

Курс бума
Типовой проект 503-б-3 Лисов И



Присоединитель к фланцу

* размер для справок.

Разраб.	Зильянова	Иш	
Пробер	Каменицкий		
Н. контр.	Александров	Иш	01.11
Рук. пр.	Каменицкий		
Нач. отд.	Бунтман	Иш	
Зам. нач. отд.	Бунтман		
Тех. пр.	Новиков	Иш	

ТМ 06.00.00.05

Поправки
в соответствии с

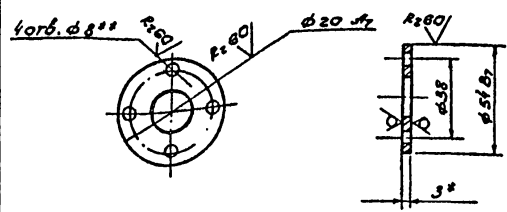
Стр. для	Масштаб	Масштаб
РП	1:5	1:2

Лист Листов 1 1
Гипронефтетранс
г. Волгоград

ТМ 06.00.01

R260 √(V)

Типовой проект 503-б-3 Лисов И



1* размер для справок.
2* размер для инструментов.

Лист Листов 3 3
Гипронефтетранс
г. Волгоград

Разраб.	Зильянова	Иш	
Пробер	Каменицкий		
Н. контр.	Александров	Иш	01.11
Рук. пр.	Каменицкий		
Нач. отд.	Бунтман	Иш	
Зам. нач. отд.	Бунтман		
Тех. пр.	Новиков	Иш	

ТМ 06.00.01

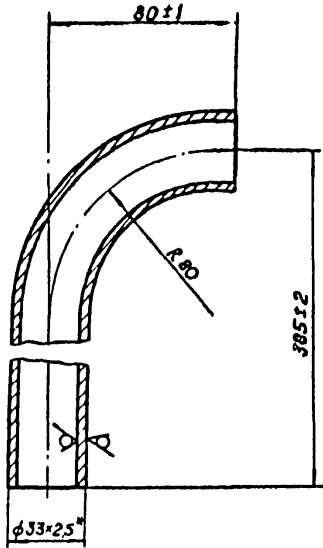
φ 100

Стр. для	Масштаб	Масштаб
РП	0:1	1:2

Лист Листов 3 3
Гипронефтетранс
г. Волгоград

TM 06.00.03

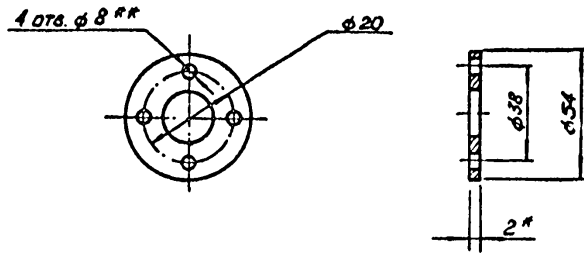
Rz 60 (✓) (✓)



* Размер для справок.

Разраб	Ульянова	Ильин		TM 06.00.03		
Пров	Каменский					
Н.контр	Александрова		01.02			
Рук.гр	Каменский					
Нач.отд	Бунтин					
Зам.нач.от	Бутенко					
Т.инж.пр	Новиков					
				Труба	33×2,5 ГОСТ 10704-76 Ст 13 ГОСТ 10705-80	Лист Листов 1 Госкомнефтепродукт КРО ГИПРОНЕФТЕТРАНС г. Волгоград

TM 06.00.04



1.* Размер для справок.

2.** Размер для инструмента.

Указ. и дата подписи и дата

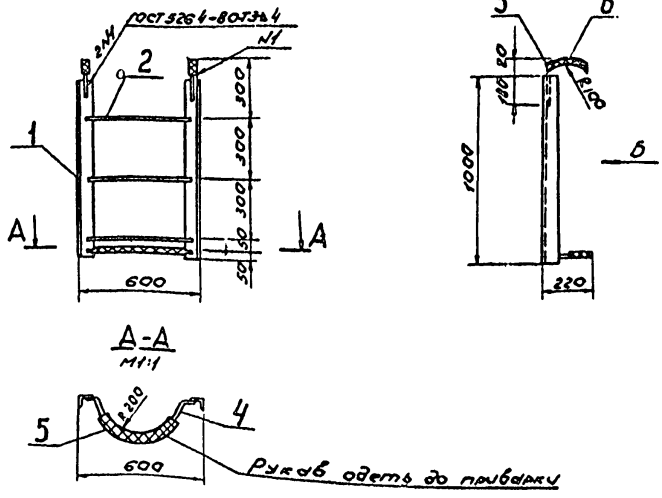
Разраб	Ульянова	Ильин		TM 06.00.04		
Пров	Каменский					
Н.контр	Александрова		01.02			
Рук.гр	Каменский					
Нач.отд	Бунтин					
Зам.нач.от	Бутенко					
Т.инж.пр	Новиков					
				Прокладка	Поранит ПОН2 ГОСТ 481-80	Лист Листов 1 Госкомнефтепродукт КРО ГИПРОНЕФТЕТРАНС г. Волгоград

Тубовый проект 503-б-3 Аляска ИУ

Копия берна

ТМ 07.00.00.08

Вид 5



Аваров	Ульянова	Шина
Провер	Камеянов	Шина
Кикот	Мусандов	Шина
Рук.г.р.	Камеянов	Шина
Наваров	Бунгалин	Шина
Закончал	Битанко	Шина
Писал	Навиков	Шина

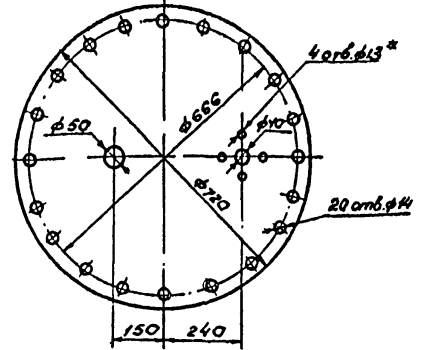
ТМ 07.00.00.08

Стрелы

Стадия	Масштаб	Масштаб
РП	2:5	1:20
Лист	Листов 1	
ГИПРОНЕФТЕТРАНС		
Т.Васильев		

ТМ 00.00.03

2:10
V(✓)



1. Крышка комплектуется с резервуаром.
2. Непараллельность осей отверстий не более 0,05 мм.
3. Размеры выполнять по 7м. точности.
- 4.* Размер для инструмента.

Тубовый проект 503-б-3 Аляска ИУ

Удобрения в деталях

Аваров	Ульянова	Шина
Провер	Камеянов	Шина
Кикот	Мусандов	Шина
Рук.г.р.	Камеянов	Шина
Наваров	Бунгалин	Шина
Закончал	Битанко	Шина
Писал	Навиков	Шина

ТМ 00.00.03

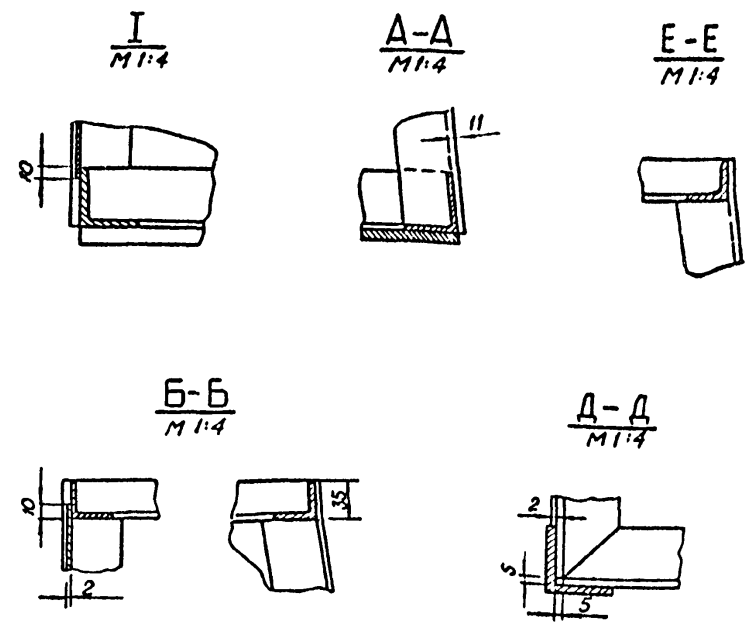
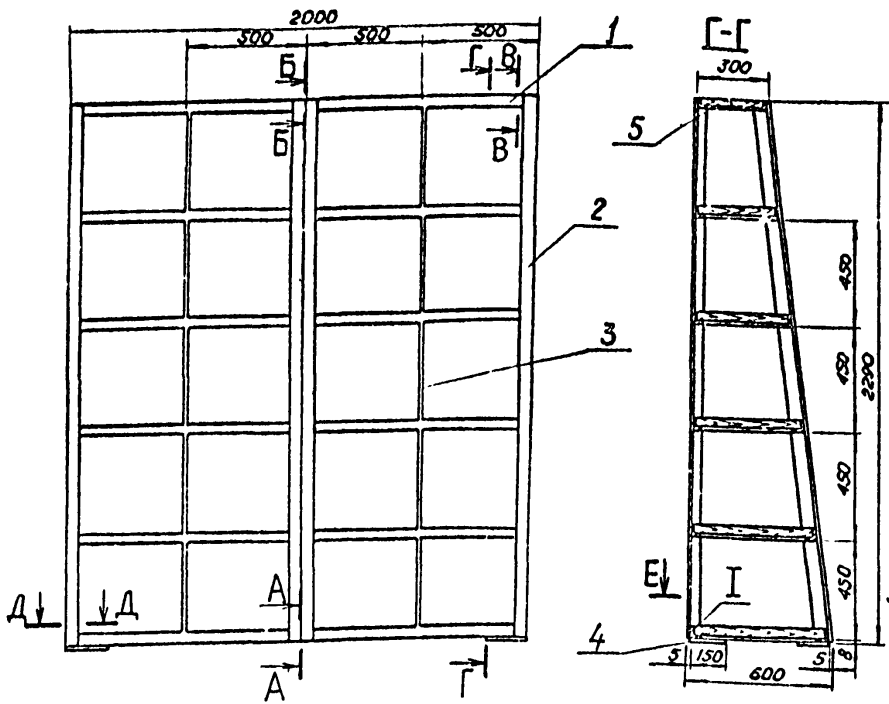
Разметка отверстий в крышке головки резервуара для топлива

Стадия	Масштаб	Масштаб
РП	1:10	1:10
Лист	Листов 1	
ГИПРОНЕФТЕТРАНС		
Т.Васильев		

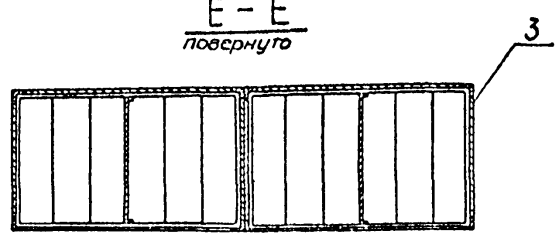
Заготовлен

TM 08.00.00 C6

ТИПОВОЙ ПРОЕКТ 503-Б-3
 Альбом Д
 Копия Верна



Сварку производить сплошным нормальным швом ГОСТ 3264-80 по всем кромкам примыкания деталей электродом типа Э-42 по ГОСТ 9467-75. Высоту шва принимать по наименьшей толщине свариваемых деталей.



Техническая характеристика
 1. Габаритные размеры:
 длина 2000 мм
 ширина 600 мм
 высота 2290 мм
 2. Вес 337 кг.

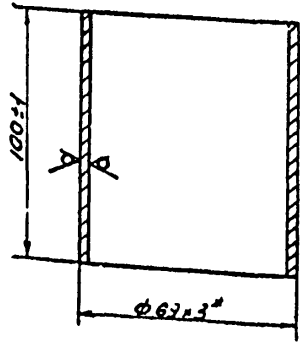
Разраб	Ульянова	Фельд		TM 08.00.00 C6			
Провер	Каменский	Бунтин					
И контр	Александров	Бунтин		Стеллаж полочный для хранения расфасованных нефтепродуктов.	Стадия	Масса	Масштаб
Рук. пр	Каменский	Бунтин			РП	260,0	1:20
Науч. отв	Бунтин	Бунтин			Лист	Листов 1	
Зам. пр	Бунтин	Бунтин			Госкомнефтепродукт УССР		
Гл. инж. пр	Нодиков	Бунтин			ГИПРОНЕФТЕТРАНС г. Волгоград		

копия берна

Типовой проект 503-6-3 Альбом IV

ТМ.00.00.04

Rz 60 / (V)



* размер для справок.

ТМ.00.00.04

Стадия	Масштаб	Начерт.
--------	---------	---------

РП	07	1:2
----	----	-----

Лист	Листов
------	--------

Труба 89x3 ГОСТ 10704-76
Ст. 10 ГОСТ 10705-80

Исключительная собственность
ГИПРОНЕФТЕТРАНС
1. Волжский

Имя, фамилия, должность, дата, лист из общего

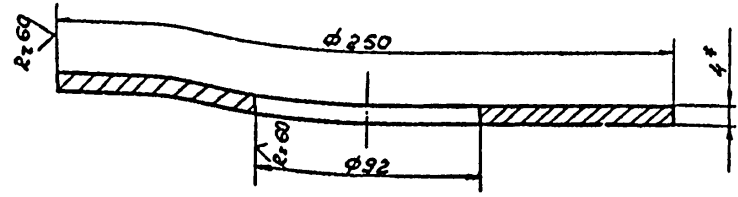
Разработчик	Ульянова	Инж.
Проверил	Каменский	Инж.
Н. контр.	Александров	Инж.
Руководитель	Каменский	Инж.
Науч. рук.	Бунтин	Инж.
Зам. науч. рук.	Битенко	Инж.
Лиц. пр.	Новиков	Инж.

31

Типовой проект 503-6-3 Альбом IV

ТМ.00.00.05

(V)



* размер для справок.

ТМ.00.00.05

Стадия	Масштаб	Начерт.
--------	---------	---------

РП	2.5	1:2
----	-----	-----

Лист	Листов
------	--------

Лист 4 ГОСТ 19903-74
Ст. 3 ГОСТ 16523-70*

Исключительная собственность
ГИПРОНЕФТЕТРАНС
1. Волжский

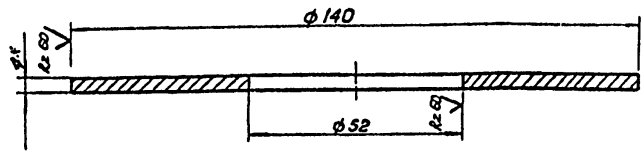
Имя, фамилия, должность, дата, лист из общего

Разработчик	Ульянова	Инж.
Проверил	Каменский	Инж.
Н. контр.	Александров	Инж.
Руководитель	Каменский	Инж.
Науч. рук.	Бунтин	Инж.
Зам. науч. рук.	Битенко	Инж.
Лиц. пр.	Новиков	Инж.

Копия берис
Тиловай проект 503-6-3 Альбом II

TM 00.00.06

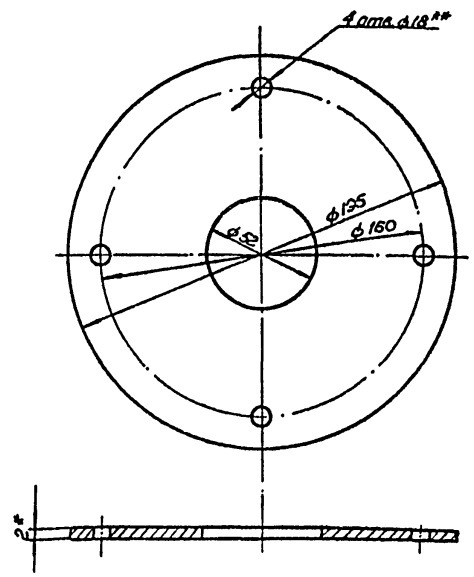
Δ(√)



* Размер для справок.

TM 00.00.07

R260



1.* Размер для справок.
2.** Размер для инструмента.

Лист в левом углу листа и дата выдачи

Разработчик	Ульянова	Проектант		TM 00.00.06	Стадия	Масса	Масштаб
Проверен	Каменский	Н.контр.	Александрова		РП	0,65	1:1
Рис. эр.	Каменский	Нач. отд.	Бунтин		Листы	Листов 1	
Зач. нач.	Битенко	Гл. инж. пр.	Новиков		Лист 4 ГОСТ 19903-74 * Ст 3 ГОСТ 16523-70 *		
				Воротник			
				Госкоминстатпродукт РСФСР ГИПРОНЕФТЕТРАНС г. Волгоград			

Лист в левом углу листа и дата выдачи

Разработчик	Ульянова	Проектант		TM 00.00.07	Стадия	Масса	Масштаб
Проверен	Каменский	Н.контр.	Александрова		РП	0,65	1:2
Рис. эр.	Каменский	Нач. отд.	Бунтин		Листы	Листов 1	
Зач. нач.	Битенко	Гл. инж. пр.	Новиков		Лист 2 ГОСТ 19903-74 * Ст 3 ГОСТ 16523-70 *		
				Заглушка.			
				Госкоминстатпродукт РСФСР ГИПРОНЕФТЕТРАНС г. Волгоград			

Копия версии

Альбом IV

503-6-3

Илустровой проект

Формат	Зона	Лист	Обозначение	Наименование	кол	Примечание
				Документация:		
12			ВК 01. 00. 00. СБ	Сборочный чертёж		
				Сборочные единицы		
11	1		ВК 01. 01. 00	Перегородка левая	1	
11	2		ВК 01. 02. 00	Перегородка правая	1	
11	3		ВК 01. 03. 00	Водослив левый	1	
11	4		ВК 01. 04. 00	Водослив правый	1	
11	5		ВК 01. 05. 00	Стойка	1	
				Детали		
11	6		ВК 01. 00. 01	Швеллер	2	

Разраб. Берлингер	Лист		ВК 01. 00. 00	Строчка	Лист	Листов
Проект. Голустьяни	Лист					
Рук. пр. Пучкова	Лист		Полуперсужная перегородка	Госкоминформационный центр РФ		
И. ланте Александров	Лист	Лист		ГИПРОНЕФТ ТЕТРАНС г. Волгоград		
Науч. сект. Голустьяни	Лист	Лист				
Науч. отд. Забуланова	Лист	Лист				

Альбом IV

503-6-3

Илустровой проект

Формат	Зона	Лист	Обозначение	Наименование	кол	Примечание
				Документация		
11			ВК 01. 01. 00 СБ	Сборочный чертёж		
				Детали		
	1		ВК 01. 01. 01	Обечайка	1	
	2		ВК 01. 01. 02	Основание	1	
	3		ВК 01. 01. 03	Обечайка	1	
	4		ВК 01. 01. 04	Водослив	4	
				Стандартные изделия		
	5			Винт М5*10 ГОСТ 17473-80	16	
	6			Шарба S 65 ГОСТ ГОСТ 6402-70*	16	

Разраб. Берлингер	Лист		ВК 01. 01. 00	Строчка	Лист	Листов
Проект. Голустьяни	Лист					
Рук. пр. Пучкова	Лист		Перегородка левая	Госкоминформационный центр РФ		
И. ланте Александров	Лист	Лист		ГИПРОНЕФТ ТЕТРАНС г. Волгоград		
Науч. сект. Голустьяни	Лист	Лист				
Науч. отд. Забуланова	Лист	Лист				

Рисунки фрагм. листа	Лист	Обозначение	Наименование	Кол	Примечание
			<u>Документация</u>		
	И	ВК 01.03.00 СБ	Сборочный чертёж		
			<u>Детали</u>		
И	1	ВК 01.03.01	Основание	1	
И	2	ВК 01.03.02	Обечайка	1	
И 1/4	3	ВК 01.03.03	Платик 150x250x4мм Лист 4 ГОСТ 19903-74* Ст 3 ГОСТ 14637-79	1	0,03 кг
И	4	ВК 01.03.04	Водослив	3	
			<u>Стандартные изделия</u>		
	5		Винт М 5x10 ГОСТ 17473-80	12	
	6		Шайба 5.65Г.02 ГОСТ 6402-70*	12	

Исполнители: Разраб. Сергеев, Проо. Голустьяни, Рук. ср. Гунько, И. контр. Александров, Нач. сект. Голустьяни, Нач. отд. Забуланова

ЭКО1С3 00

Водослив левый

Стадия Лист Листов 1

Исполнительское задание РСФСР
ГИАПРОНЕФТЕТРАНС
г. Волгоград

Рисунки фрагм. листа	Лист	Обозначение	Наименование	Кол	Примечание
			<u>Документация</u>		
	И	ВК 01.04.00 СБ	Сборочный чертёж		
			<u>Детали</u>		
И	1	ВК 01.03.01	Основание	1	
И	2	ВК 01.04.01	Обечайка	1	
И 1/4	3	ВК 01.04.02	Платик Лист 4 ГОСТ 19903-74* Ст 3 ГОСТ 14637-79		
			15x250x4 мм	1	0,03 кг
И	4	ВК 01.03.04	Водослив	4	
			<u>Стандартные изделия</u>		
	5		Винт М 5x10 ГОСТ 17473-80	16	
	6		Шайба 5.65Г.02.9 ГОСТ 6402-70*	16	

Исполнители: Разраб. Герольмер, Проо. Голустьяни, Рук. ср. Пучкова, И. контр. Александров, Нач. сект. Голустьяни, Нач. отд. Забуланова

ВК 01.04.00

Водослив правый

Стадия Лист Листов 1

Исполнительское задание РСФСР
ГИАПРОНЕФТЕТРАНС
г. Волгоград

Ш. № 100, Подпись и дата в том месте

Ш. № 100, Подпись и дата в том месте

Типовой проект 503-б-3 Альбом IV

Копия Версия

Время	Дата	Лист	Обозначение	Наименование	Кол.	Примечание
				<u>Документация</u>		
II			БК 01.02.00 СБ	Сборочный чертеж		
				<u>Детали</u>		
II	I		БК 01.01.01	Обечайка	1	
II	2		БК 01.01.02	Основание	1	
II	3		БК.01.01.03	Обечайка	1	
II	4		БК.01.01.04	Водолев	4	
				<u>Стандартные изделия</u>		
	5			Винт М5х10 ГОСТ 17413-80	18	
	6			Шайба S 65ГО29 ГОСТ 6402-70*	16	

Разраб	Герлингер	<i>С</i>
Провер	Голустьянц	<i>Г</i>
Инж. ср	Пучкова	<i>П</i>
Ин. контр	Александрова	<i>А</i>
Инж. сект	Голустьянц	<i>Г</i>
Инж. отв	Забилонив	<i>З</i>

БК 01.02.00		
Статья	Лист	Листов
Перегородка правая		

Изм. и дата Подпись и дата (Изм. и дата)

Исполнитель: ГИПРОНЕФТЕТРАНС г. Волгоград

Типовой проект 503-б-3 Альбом IV

Копия Версия

Время	Дата	Лист	Обозначение	Наименование	Кол.	Примечание
				<u>Документация</u>		
II			БК.01.05.00 СБ	Сборочный чертеж		
				<u>Детали</u>		
II	I		БК 01.05.01	Швеллер		
				Швеллер ^{ГОСТ 8240-72} Ст 3 ГОСТ 695-79		
				С = 1190 мм	1	10,22 кг
II	2		БК 01.05.01	Втулка		
				Лист ^{ГОСТ 18905-74*} Ст 3 ГОСТ 14637-79		
				80 х 80 мм	1	6,3 кг

Разраб	Герлингер	<i>С</i>
Провер	Голустьянц	<i>Г</i>
Рук. пр.	Пучкова	<i>П</i>
Ин контр	Александрова	<i>А</i>
Инж. сект	Голустьянц	<i>Г</i>
Инж. отв	Забилонив	<i>З</i>

БК 01.05.00		
Статья	Лист	Листов
Стойка		

Изм. и дата Подпись и дата (Изм. и дата)

Исполнитель: ГИПРОНЕФТЕТРАНС г. Волгоград

Формат листа	Лист	Обозначение	Наименование	Лист	Примечание
			Документация		
22		ВК.02.00.00СБ	Сборочный чертеж		
			Детали		
11	1	ВК.02.00.01	Воронка	1	
11	2	ВК.02.00.02	Стойка	1	
			Стандартные изделия		
11	3		Труба		
			Труба $\varnothing 150 \times 5000$ Л ГОСТ 10704-78		
			Труба $\varnothing 20 \times 5000$ Л ГОСТ 10705-80		
			р. 250 мм	1	1,30 кг

503-6-3 Альбом IV

М.П.С.С.С. проект

Формат листа	Лист	Обозначение	Наименование	Лист	Примечание
			Документация		
12		ВК.03.00.00СБ	Сборочный чертеж		
			Сборочные единицы		
11	1	ВК.03.01.00	Штурвал	1	
			Детали		
11	2	ВК.03.00.01	Шток	1	
11	3	ВК.03.00.02	Гайка	1	
11	4	ВК.03.00.03	Винт	1	
11	5	ВК.03.00.04	Шайба	1	
			Стандартные изделия		
	6		Болт М10х30 ГОСТ 7805-70*	1	
	7		Болт М12х40 ГОСТ 7805-70*	2	
	8		Гайка М12 ГОСТ 5927-70*	2	
	9		Шайба 1265ГО29		
			ГОСТ 6402-70*	2	
	10		Шайба 120129 ГОСТ 10906-78	2	

503-6-3 Альбом IV

М.П.С.С.С. проект

М.П.С.С.С. проект

Разработ	Герлингер	Лист		ВК 03 00 00
Проект	Голустьяни	Лист		
Рис. эр	Пучкова	Лист		
Исполнитель	Александрова	Лист	02.12	
Нач. сект	Голустьяни	Лист	01.14	
Нач. отд	Заблудная	Лист		
Имя и фамилия				Нефтеоборник
				Исполнитель: ГИПРОНЕФТЕТРАНС г. Волгоград

Разработ	Герлингер	Лист		ВК.03.00.00
Проект	Голустьяни	Лист		
Рис. эр	Пучкова	Лист		
Исполнитель	Александрова	Лист	02.12	
Нач. сект	Голустьяни	Лист	01.14	
Нач. отд	Заблудная	Лист		
Имя и фамилия				Привод нефтеоборника
				Исполнитель: ГИПРОНЕФТЕТРАНС г. Волгоград

Код	Примечание	Обозначение	Наименование	Кол.	Примечание	Итого			
						Стр.	Лист	Листов	Всего
			<u>Документация</u>						
12		ВК 03.01.00 СБ	Сборочный чертеж						
			<u>Детали</u>						
5/4	1	ВК 03.01.01	Обод Труба 28*3-2000 ГОСТ 10704-78* Б-20 ГОСТ 10705-80	1	1,74 кг				
			С=942 мм						
5/4	2	ВК 03.01.02	Спица Труба 20*2-2000 ГОСТ 10704-78* Б-20 ГОСТ 10705-80	4	0,37 кг				
			С=105 мм						
5/4	3	ВК 03.01.03	Ступица 830 ГОСТ 2590-77 Круг Ст.3 ГОСТ 835-79	1	2,0 кг				
			С=50 мм						
						Разработчик: Германгер Е.И. Проверил: Голустьяни К.А. Вып. св.: Пучкова И.В. Инженер: Миксанцова О.И. 01.12 Инженер: Голустьяни К.А. 01.12 Начальник: Забудов Г.А.			
ВК 03.01.00						Штурвал			
						Стадия: Лист: Листов: Госкоминформационный центр АЭСР ГИПРОНЕФТЕТРАНС г. Волгоград			

Код	Примечание	Обозначение	Наименование	Кол.	Примечание	Итого			
						Стр.	Лист	Листов	Всего
			<u>Документация</u>						
12		ВК 04.00.00 СБ	Сборочный чертеж						
			<u>Сборочные единицы</u>						
11	1	ВК 04.01.00	Корпус	1					
12	2	ВК 04.02.00	Рамка	1					
			<u>Детали</u>						
11	3	ВК 04.00.01	Рамка	1					
11	4	ВК 04.00.02	Ручка	1					
5/4	5	ВК 04.00.03	Мешковина ГОСТ 2516-78 φ 1600 мм	2	2,44 кг				
5/4	6	ВК 04.00.04	Сетка №45-1.0 ГОСТ 3826-66*	2	4,6 кг				
5/4	7		Резина-пластина ЗМБ-М-М ГОСТ 7333-77* 5*250-500 мм	1	10,0 кг				
						<u>Стандартные изделия</u>			
	8		Винт М 5*12 ГОСТ 1486-75*	28					
	9		Шайба 5,65Г. 02,9 ГОСТ 6402-70*	28					
	10		Заполнитель супран	19 м ³					
						ВК 04.00.00			
						Фильтр			
						Стадия: Лист: Листов: РП: / Госкоминформационный центр АЭСР ГИПРОНЕФТЕТРАНС г. Волгоград			

Шт. № 002 / Подпись и дата / Взам. инв. №

Шт. № 001 / Подпись и дата / Взам. инв. №

Копия берма

Альбом №

503-Б-3

Пиласой лаваст

Формат листа	Лист	Обозначение	Наименование	кол.	Примечание																																				
			<u>Документация</u>																																						
12		ВК. 04. 01. 00. СБ	Сборочный чертеж																																						
			<u>Листов</u>																																						
9/4	1	ВК. 04. 01. 01	Труба 4 ГОСТ 10203-74* лист СТЗСТ ГОСТ 14637-79 4 х 360 х 4900 мм	1	27,08 кг																																				
9/4	2	ВК. 04. 01. 02	Обечайка 650*50*5 ГОСТ 6509-72* Узелок СТЗСТ ГОСТ 335-79 с = 4900 мм	1	16,47 кг																																				
<table border="1" style="width: 100%;"> <tr> <td>Разроб</td> <td>Болдинер</td> <td>Г.И.</td> <td></td> <td></td> <td></td> </tr> <tr> <td>Проо</td> <td>Голустьяни</td> <td>Г.И.</td> <td></td> <td></td> <td></td> </tr> <tr> <td>Рук. ер</td> <td>Луцкова</td> <td>Г.И.</td> <td></td> <td></td> <td></td> </tr> <tr> <td>Н. констр</td> <td>Александрова</td> <td>Г.И.</td> <td>02.82.</td> <td></td> <td></td> </tr> <tr> <td>Нач. сект</td> <td>Голустьяни</td> <td>Г.И.</td> <td>02.81.</td> <td></td> <td></td> </tr> <tr> <td>Нач. отд</td> <td>Забуданса</td> <td>Г.И.</td> <td></td> <td></td> <td></td> </tr> </table>						Разроб	Болдинер	Г.И.				Проо	Голустьяни	Г.И.				Рук. ер	Луцкова	Г.И.				Н. констр	Александрова	Г.И.	02.82.			Нач. сект	Голустьяни	Г.И.	02.81.			Нач. отд	Забуданса	Г.И.			
Разроб	Болдинер	Г.И.																																							
Проо	Голустьяни	Г.И.																																							
Рук. ер	Луцкова	Г.И.																																							
Н. констр	Александрова	Г.И.	02.82.																																						
Нач. сект	Голустьяни	Г.И.	02.81.																																						
Нач. отд	Забуданса	Г.И.																																							
ВК 04 01 00																																									
Корпус																																									
ГИПРОНЕФТЕСТАН с. Волжский																																									

Альбом №

503-Б-3

Пиласой лаваст

Формат листа	Лист	Обозначение	Наименование	кол.	Примечание																																				
			<u>Документация</u>																																						
12		ВК. 04. 02. 00 СБ	Сборочный чертеж																																						
			<u>Листов</u>																																						
9/4	1	ВК. 04. 02. 01	Рамка 650*50*5 ГОСТ 6509-72* Узелок СТЗСТ ГОСТ 335-79 с = 4860 мм	1	16,32 кг																																				
9/4	2	ВК. 04. 02. 02	Сетка Сетка № 4,5-1,0 ГОСТ 3826-66* φ 1600 мм	1	4,6 кг																																				
<table border="1" style="width: 100%;"> <tr> <td>Разроб</td> <td>Болдинер</td> <td>Г.И.</td> <td></td> <td></td> <td></td> </tr> <tr> <td>Проо</td> <td>Голустьяни</td> <td>Г.И.</td> <td></td> <td></td> <td></td> </tr> <tr> <td>Рук. ер</td> <td>Луцкова</td> <td>Г.И.</td> <td></td> <td></td> <td></td> </tr> <tr> <td>Н. констр</td> <td>Александрова</td> <td>Г.И.</td> <td>02.82.</td> <td></td> <td></td> </tr> <tr> <td>Нач. сект</td> <td>Голустьяни</td> <td>Г.И.</td> <td>02.82.</td> <td></td> <td></td> </tr> <tr> <td>Нач. отд</td> <td>Забуданса</td> <td>Г.И.</td> <td></td> <td></td> <td></td> </tr> </table>						Разроб	Болдинер	Г.И.				Проо	Голустьяни	Г.И.				Рук. ер	Луцкова	Г.И.				Н. констр	Александрова	Г.И.	02.82.			Нач. сект	Голустьяни	Г.И.	02.82.			Нач. отд	Забуданса	Г.И.			
Разроб	Болдинер	Г.И.																																							
Проо	Голустьяни	Г.И.																																							
Рук. ер	Луцкова	Г.И.																																							
Н. констр	Александрова	Г.И.	02.82.																																						
Нач. сект	Голустьяни	Г.И.	02.82.																																						
Нач. отд	Забуданса	Г.И.																																							
ВК 04. 02. 00																																									
Рамка																																									
ГИПРОНЕФТЕСТАН с. Волжский																																									

Име. и.подл. Подпись и дата. Взам. инвент.

Пиларов проект 503-6-3

Альбом IV

Корпус Вертикаль

Формат	Лист	Обозначение	Наименование	Кол.	Примечание
			Документация		
И		БК 05.00.00.СБ	Сборочный чертёж		
			Сборочные единицы		
И	1	БК 05.01.00	Прижим		
			Детали		
И	2	БК.05.00.01	Шток	1	
			Стандартные изделия		
	3		Гайка М10х5 ГОСТ 5987-70*	1	

Разработчик	Григорьев	Техник		БК 05.00.00	Этадия	Лист	Листов
Проверен	Голубянский	Инж.					
Руководитель	Пучкова	Инж.					
Исполнитель	Александрова	Инж.	02.82	Прижим в сборе	Паспорт предприятия РЭСР	ГИПРОНЕФТЕТРАНС	г. Волгоград
Нач. сект.	Голубянский	Инж.	02.82				
Нач. отд.	Забуланова	Инж.					

Име. и.подл. Подпись и дата. Взам. инвент.

Пиларов проект 503-6-3

Альбом IV

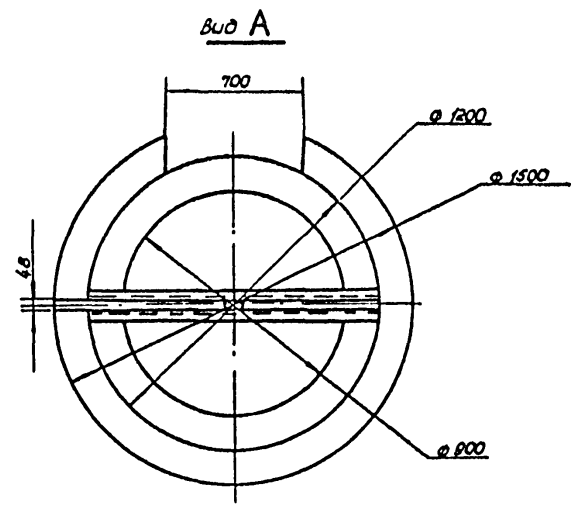
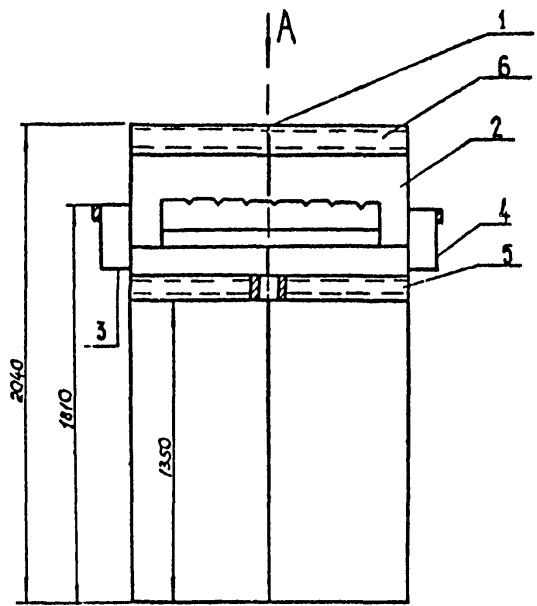
Корпус Вертикаль

Формат	Лист	Обозначение	Наименование	Кол.	Примечание
			Документация		
И		БК.05.01.00.СБ	Сборочный чертёж		
			Детали		
И	1	БК.05.01.01	Прижим	1	
И	2	БК.05.01.02	Шайба	1	
И/ч	3	БК.05.01.03	Корпус		
			Труба 20х2х2000 крТ ГОСТ 10704-76 Б20 ГОСТ 10705 - 80	1	0,21кг
			С=235 мм		

Разработчик	Григорьев	Техник		БК 05.01.00	Этадия	Лист	Листов
Проверен	Голубянский	Инж.					
Руководитель	Пучкова	Инж.					
Исполнитель	Александрова	Инж.	02.82	Прижим	Паспорт предприятия РЭСР	ГИПРОНЕФТЕТРАНС	г. Волгоград
Нач. сект.	Голубянский	Инж.	02.82				
Нач. отд.	Забуланова	Инж.					

БК 01.00.00 С5

М.П. ГОСНИИ Нефтепереработки
 503-6-3
 Вильям IV
 Сопир Берис



1. Отверстие $\phi 200$ для подающей трубы вырезать после сборки.
2. Сварку производить по ГОСТ 5264-80 электродами Э42А по ГОСТ 9467-75
3. Предельные отклонения размеров отверстий - Н14, валов - н14; остальных $\pm \frac{IT14}{2}$.

Исполнитель: Подпись и дата
 Исполнитель: Подпись и дата

Разработчик	Герлингер	В.И.		БК 01.00.00 С5 Полумогушная перегорбика	Стадия	Масса	Масштаб
Проектировщик	Голустьяни	В.В.			РП	216 г	1:20
Руководитель	Пучков	В.В.			Лист Листов 1 Госкомнефтепродукт РСФСР ГИПРОНЕФТЕТРАНС г. Волгоград		
Начальник контроля	Александров	В.И.	02.11.82				
Начальник участка	Голустьяни	В.В.	02.11.82				
Начальник отдела	Заболонов	В.В.					
Инженер	Лавиков	В.В.	05.11.82				

Копия верха

Альбом IV

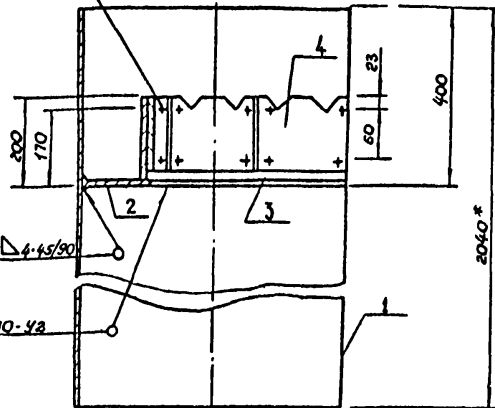
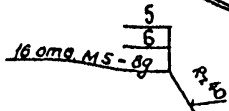
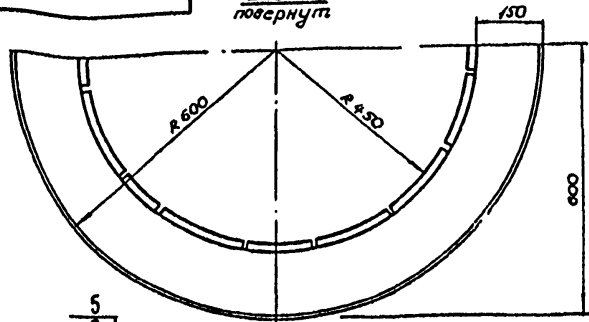
503-6-3

Милославский проект

Лист № 2301
Листы и дата
Изм. № 1

ВК.01.01.00.С6

Вид А
повернуть



ГОСТ 5264-80-73-Δ 4-45/90

ГОСТ 5264-80-42

1. Предельные отклонения размеров: отверстий - Н14; валов - h14; остальных ± 0,15.
2. Отверстия сверлить при сборке.
3. * Размер для справок.
4. Сборку производить по ГОСТ 5264-80 электродом З-42А по ГОСТ 9467-75

Автор	Берлингер	С	
Провер.	Болустьяни	С	
Рук. гр.	Пучкова	С	
И. контр.	Александрова	С	02.82
Изд. сект.	Болустьяни	С	02.82
Нач. отд.	Забулонов	С	
И. инж. пр.	Новикова	С	05.82

ВК.01.01.00.С6		
Опак.	Масса	Масштаб
РП	76,7	1:10
Лист	Листов 1	
Исполнительный продукт РСФСР ГИПРОНЕФТЕТРАНС г. Волгоград		

Перегородка левая

Альбом IV

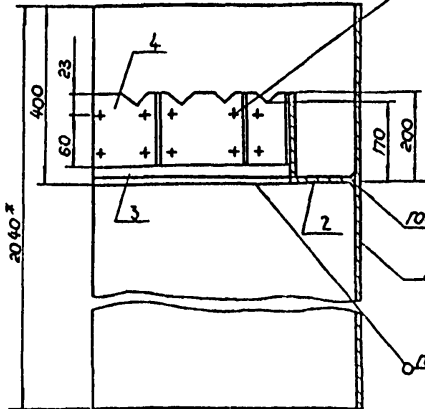
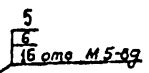
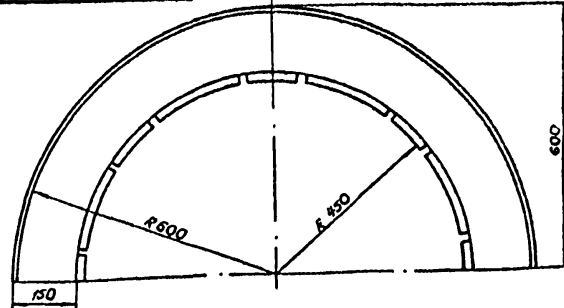
503-6-3

Милославский проект

Лист № 2302
Листы и дата
Изм. № 1

ВК.01.02.00.С6

Вид А
повернуть



ГОСТ 5264-80-73-Δ 4-45/90

ГОСТ 5264-80-42

1. Предельные отклонения размеров: отверстий - Н14; валов - h14; остальных ± 0,15.
2. Отверстия сверлить при сборке
3. * Размер для справок.

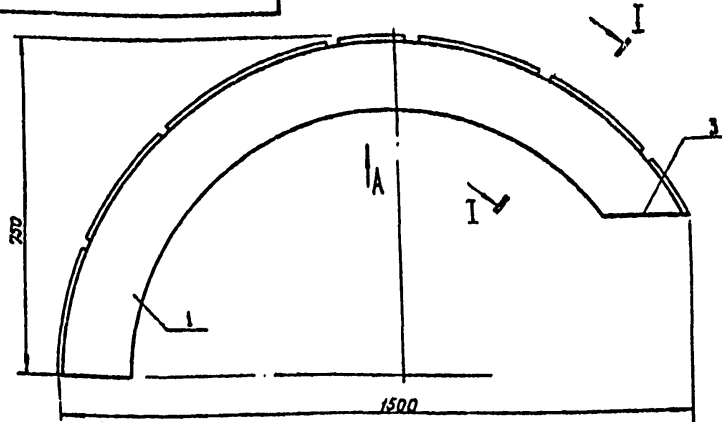
Разраб.	Берлингер	С	
Провер.	Болустьяни	С	
Рук. гр.	Пучкова	С	
И. контр.	Александрова	С	02.82
Изд. сект.	Болустьяни	С	02.82
Нач. отд.	Забулонов	С	
И. инж. пр.	Новикова	С	05.82

ВК.01.02.00.С6		
Опак.	Масса	Масштаб
РП	76,7	1:10
Лист	Листов 1	
Исполнительный продукт РСФСР ГИПРОНЕФТЕТРАНС г. Волгоград		

Перегородка правая

Мушкетер проект 503-Б-3 Альбом IV Копия берма

БК 01.04.00 С6



II II повернуто

5
6
16 ата м.с. р.д.

Вид А повернуто

1. Предельные отклонения размеров: отверстий - Н14, валов - к14; остальных $\pm \frac{IT14}{2}$
 2. Сварку производить по ГОСТ 5264-80 электродами Э42А по ГОСТ 9467-75.

БК 01.04.00 С6

Водослив правый

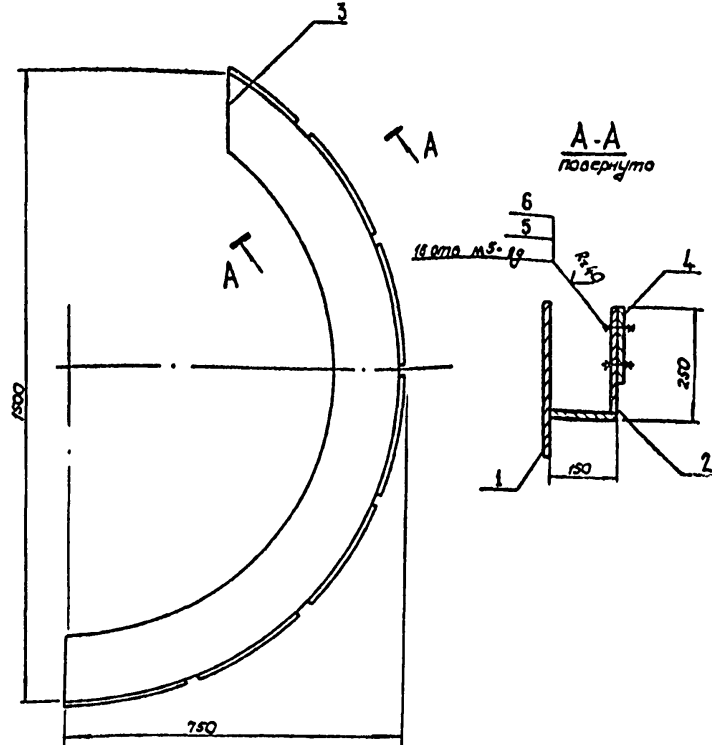
Станд.	Масса	Масштаб
РП	25,7	1:10

Лист / Листов /
 Госкоммертпродукт РСФСР
 ГИПРОНЕФТЕТРАНС
 г. Волгоград

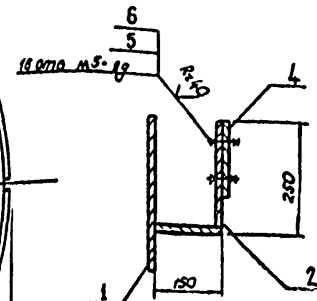
Имя и должность / Подпись и дата / Имя и № ар.

Разроб.	Герлингер			
Проект	Голустьяни			
Рук. пр.	Пучкова			
Н. контр.	Александрова		02.11	
Науч. рук.	Голустьяни		02.11	
Науч. отв.	Забуданова			
Инж. пр.	Новикова		05.81	

БК 01.03.00 С5



A-A повернуто



1. Сварку производить по ГОСТ 5264-80 электродами Э42А по ГОСТ 9467-75.
 2. Предельные отклонения размеров: отверстий - Н14; валов - к14; остальные $\pm \frac{IT14}{2}$.

БК 01.03.00 С5

Водослив левый

Станд.	Масса	Масштаб
РП	25,7	1:10

Лист / Листов /
 Госкоммертпродукт РСФСР
 ГИПРОНЕФТЕТРАНС
 г. Волгоград

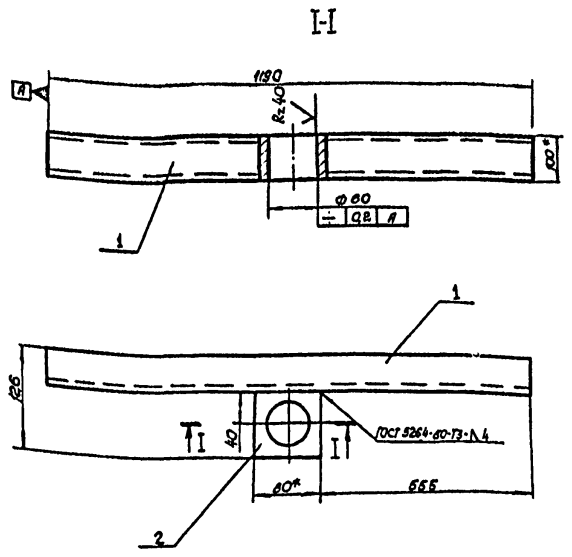
Мушкетер проект 503-Б-3 Альбом IV

Имя и должность / Подпись и дата / Имя и № ар.

Разроб.	Герлингер			
Проект	Голустьяни			
Рук. пр.	Пучкова			
Н. контр.	Александрова		02.11	
Науч. рук.	Голустьяни		02.11	
Науч. отв.	Забуданова			
Инж. пр.	Новикова		05.81	

Пятигорск проект 503-6-3
 Альбом IV
 Книга первая

ВК 01.03.00 СБ



- 1 * Размеры для справок
- 2 Предельные отклонения размеров: отверстий - Н14; валов - h14; остальные ± IT14.
- 3 Сварку производить по ГОСТ 5264-80 электродами Э42А по ГОСТ 9467-75

ВК 01.05.00 СБ

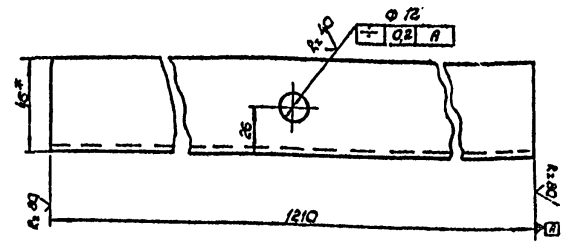
Ступица

Стандия	Масса	Масштаб
РП	10.60	1:5
Лист	Листов 1	
Беломолинепродукт РСФСР		
ГИПРОНЕФТЕТРАНС		
в Волгоград		

Разраб.	Гердунгер	В.И.	
Проект	Голубянки	И.А.	
Рис. эр.	Пучкова	З.В.	
И. контр.	Александрова	В.И.	02.82
И.ч. сект.	Голубянки	И.А.	02.82
И.ч. отв.	Забулонная	В.А.	
И.ч. инж. пр.	Модисова	А.В.	05.83

Пятигорск проект 503-6-3
 Альбом IV

ВК 01.00.01



- 1 * Размер для справок.
- 2 Предельные отклонения размеров: отверстий - Н14; валов - h14; остальных ± IT14.

ВК 01.00.01

Швеллер

Стандия	Масса	Масштаб
РП	10	1:10
Лист	Листов 1	
Беломолинепродукт РСФСР		
ГИПРОНЕФТЕТРАНС		
в Волгоград		

Пятигорск проект 503-6-3
 Альбом IV

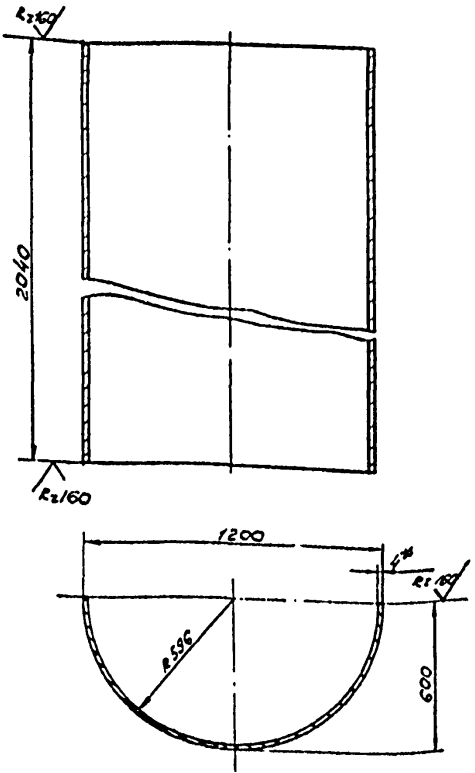
Разраб.	Гердунгер	В.И.	
Проект	Голубянки	И.А.	
Рис. эр.	Пучкова	З.В.	
И. контр.	Александрова	В.И.	02.82
И.ч. сект.	Голубянки	И.А.	02.82
И.ч. отв.	Забулонная	В.А.	
И.ч. инж. пр.	Модисова	А.В.	05.83

Швеллер 10 ГОСТ 8240-78
 С73 ГОСТ 895-79

Технологический проект 503-б-3 Автомат ДУ

БК 01.01.01

(1/А)



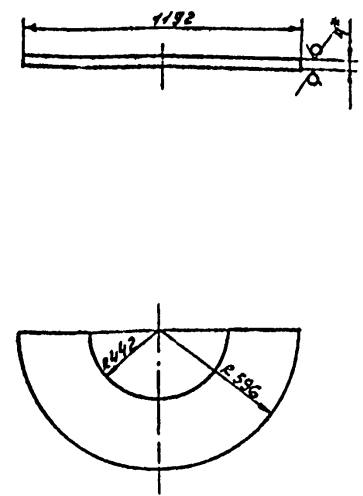
1.* Размер для справок
2. Предельные отклонения размеров:
отверстия - Н14; вылов - Н14; остальные - $\pm \frac{IT14}{2}$

Имя автора Подпись и дата	Разработ	Берлингер	С.И.	БК 01.01.01	Стр. 1/1	Масса	Масштаб
	Провер	Голустьян	В.А.				
	Рук. ра.	Пучков	В.И.	Общая	РП	59.0	1:20
	Н. контр.	Александров	В.И.				
	Нач. сект.	Голустьян	В.А.	Лист	Листов	1	Гипронефтьтранс г. Волгоград
	Нач. отд.	Забудилов	В.А.				
	Инженер	Новиков	В.И.	Лист 4 ГОСТ 19903-74*		Ст. 3 СП ГОСТ 11637-73	

1/1

БК 01.01.02

(1/В)



1.* Размер для справок.
2. Предельные отклонения размеров:
отверстия - Н14; вылов - Н14; остальные - $\pm \frac{IT14}{2}$

Имя автора Подпись и дата	Разработ	Берлингер	С.И.	БК 01.01.02	Стр. 1/1	Масса	Масштаб
	Провер	Голустьян	В.А.				
	Рук. ра.	Пучков	В.И.	Основание	РП	8.05	1:10
	Н. контр.	Александров	В.И.				
	Нач. сект.	Голустьян	В.А.	Лист	Листов	1	Гипронефтьтранс г. Волгоград
	Нач. отд.	Забудилов	В.А.				
	Инженер	Новиков	В.И.	Лист 4 ГОСТ 19903-74*		Ст. 3 СП ГОСТ 11637-73	

Имя и фамилия Поступил в штаб Взам инв. №

Типовой проект

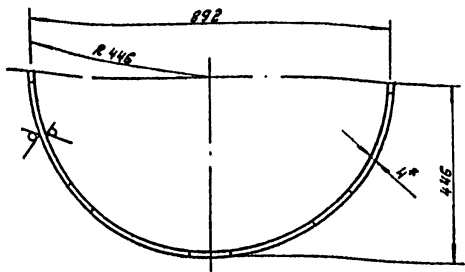
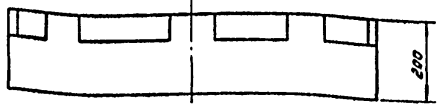
503-б-3

Лист № 1

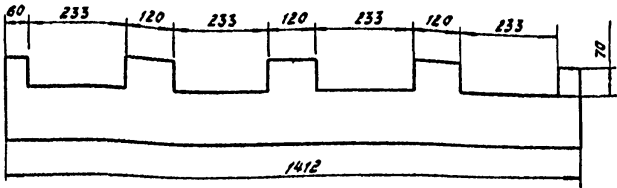
корпус верх

БК 01.01.03

R_{2.80} ✓(✓)



Развертка



- 1.* Размер для справок
2. Предельные отклонения размеров: отверстий - Н14; валов - н14; остальные - $\pm \frac{IT14}{2}$

Разраб.	Герлингер	Лин	
Проб.	Голустьянц	Лин	
Руч. гр.	Пучкова	Лин	
Н.контр.	Александрова	Лин	02.83
Нач. отд.	Голустьянц	Лин	02.82
Личн. пр.	Новиков	Лин	05.21

БК 01.01.03

Обечайка

Стадия	Масса	Масштаб
РП	8,76	1:10
Лист	Листов 1	

Всесоюзный институт АСР
ГИПРОНЕФТТРАНС
г. Волгоград

Лист 4 ГОСТ 18903-74*
Ст.3 ГОСТ 14637-79

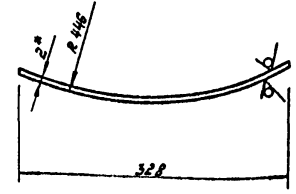
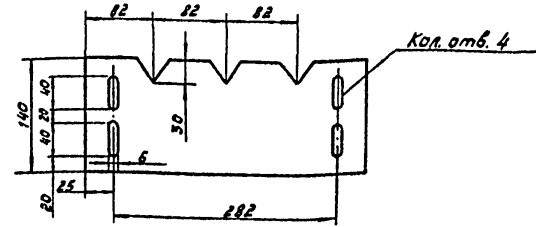
R_{2.80} ✓(✓)

БК 01.01.04

Типовой проект

503-б-3

Лист № 1



- 1.* Размер для справок
2. Предельные отклонения размеров: отверстий - Н14; валов - н14; остальные - $\pm \frac{IT14}{2}$

Имя и фамилия Поступил в штаб Взам инв. №

Разраб.	Герлингер	Лин	
Проб.	Голустьянц	Лин	
Руч. гр.	Пучкова	Лин	
Н.контр.	Александрова	Лин	02.82
Нач. отд.	Голустьянц	Лин	02.82
Личн. пр.	Новиков	Лин	05.21

БК 01.01.04

Водослив

Стадия	Масса	Масштаб
РП	0,85	1:5
Лист	Листов 1	

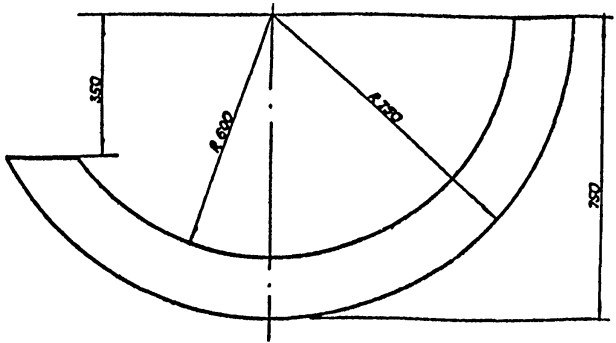
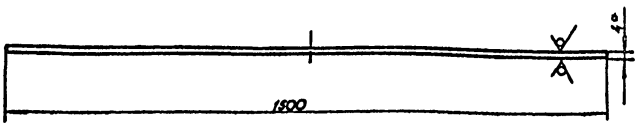
Всесоюзный институт АСР
ГИПРОНЕФТТРАНС
г. Волгоград

Лист 2 ГОСТ 18903-74*
Ст.3 ГОСТ 14637-79

Теплооб. аппарат 503-б-3 являем IV

БК 01.03.01

А₂80 (✓) (✓)



1* Размер для справок
2. Предельные отклонения размеров: отверстий - Н14;
валов - к14; остальные ± $\frac{IT14}{2}$

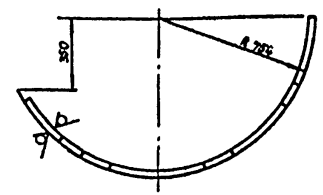
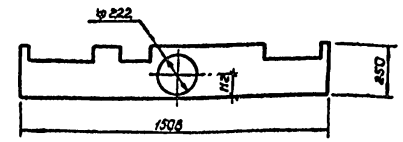
Имя и фам. Разработч. и Дата

Разраб.	Горлинский	Дата	
Провер.	Болустьяни	Дата	
Рук.гр.	Пучкова	Дата	
Н.контр.	Александрова	Дата	02.92
Нач.сект.	Болустьяни	Дата	02.92
Нач.отд.	Забуданова	Дата	
Инж.пр.	Новиков	Дата	05.92

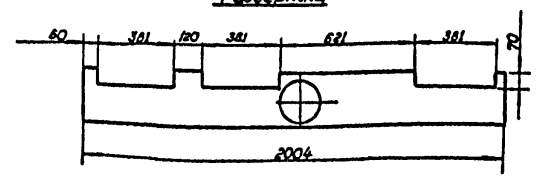
БК 01.03.01		
Стандия	Масса	Масштаб
РП	10, 16	1:10
Лист	Листов /	
Лист 4 ГОСТ 19003-74 срз ГОСТ 14.537-79		
ГидроНЕФТЕТРАНС г. Волгоград		

БК 01.03.02

А₂80 (✓) (✓)



Развертка



1. Предельные отклонения размеров: отверстий - Н14;
валов - к14; остальные ± $\frac{IT14}{2}$

Имя и фам. Разработч. и Дата

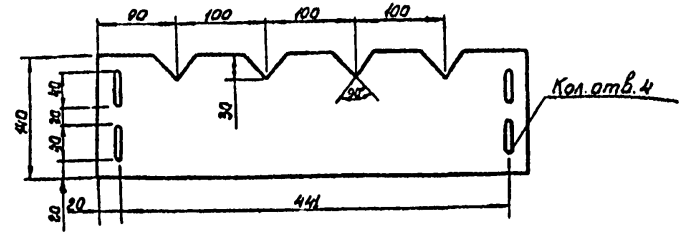
Разраб.	Горлинский	Дата	
Провер.	Болустьяни	Дата	
Рук.гр.	Пучкова	Дата	
Н.контр.	Александрова	Дата	02.92
Нач.сект.	Болустьяни	Дата	02.92
Нач.отд.	Забуданова	Дата	
Инж.пр.	Новиков	Дата	05.92

БК 01.03.02		
Стандия	Масса	Масштаб
РП	15, 0	1:20
Лист	Листов /	
Лист 4 ГОСТ 19003-74 срз ГОСТ 14.537-79		
ГидроНЕФТЕТРАНС г. Волгоград		

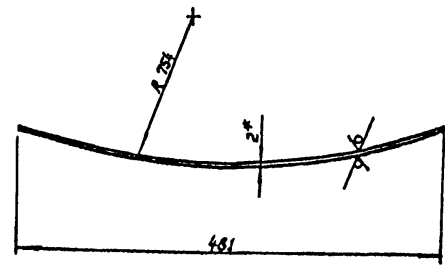
Теплооб. аппарат 503-б-3 являем IV

БК 01.03.04

Rz 80 ✓(✓)



Кол. отв. 4



1.* Размер для справок
2. Предельные отклонения размеров: отверстий - Н14;
валов - к14; остальные $\pm \frac{IT16}{2}$.

Шкал. м. лод. Подпись и дата

Разраб.	Герлингер	Г	
Провер.	Болустьяни	Г	
Рук. гр.	Пучкова	В	
Н. контр.	Александрова	С	02.82
Нач. сект.	Болустьяни	Г	02.82
Нач. отд.	Забулонна	Г	
И. инж. пр.	Ковыков	И	05.82

БК 01.03.04

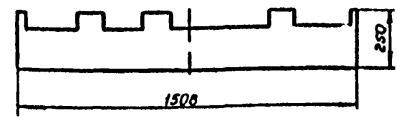
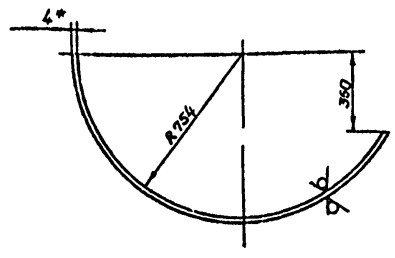
Стадия	Масса	Масштаб
	РП	1,09
Лист		Листов 1
Лист 2		Листов 1
Лист 2 ГОСТ 19904-74*		Лист 2
Ст. 3 ГОСТ 14637-79		Ст. 3

ИСКОНТЕРТЕПЛОВУКТ РСФСР
ГИПРОНЕФТЕТРАНС
г. Волгоград

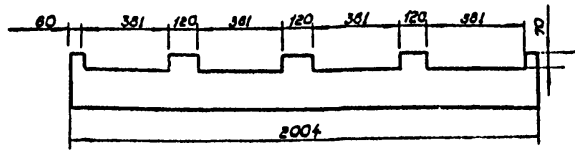
Пилковой проект 503-6-3 Альбом IV

БК 01.04.01

Rz 80 ✓(✓)



Развертка



1.* Размеры в скобках сверлить после сборки
2. Предельные отклонения размеров: отверстий - Н14;
валов - к14; остальные $\pm \frac{IT14}{2}$

Шкал. м. лод. Подпись и дата

Разраб.	Герлингер	Г	
Провер.	Болустьяни	Г	
Рук. гр.	Пучкова	В	
Н. контр.	Александрова	С	02.82
Нач. сект.	Болустьяни	Г	02.82
Нач. отд.	Забулонна	Г	
И. инж. пр.	Ковыков	И	05.82

БК 01.04.01

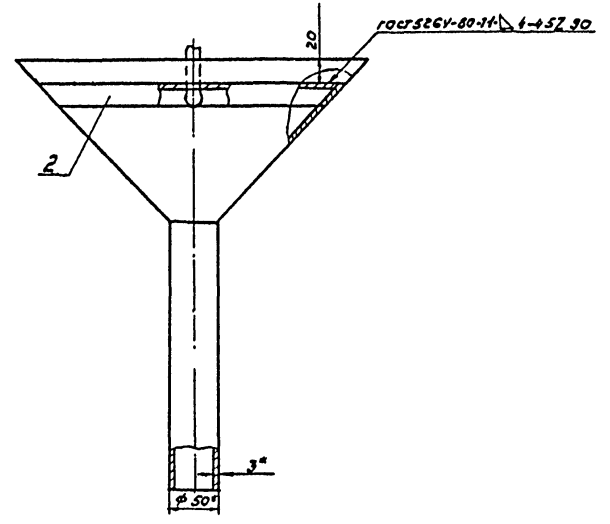
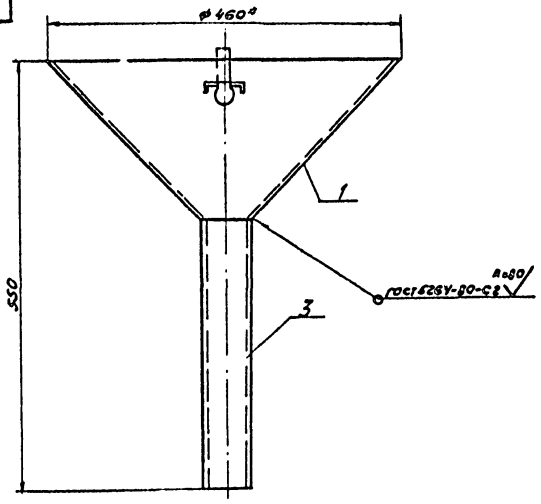
Стадия	Масса	Масштаб
	РП	15,0
Лист		Листов 1
Лист 4		Листов 1
Лист 4 ГОСТ 19903-74*		Лист 4
Ст. 3 ГОСТ 14637-79		Ст. 3

ИСКОНТЕРТЕПЛОВУКТ РСФСР
ГИПРОНЕФТЕТРАНС
г. Волгоград

Пилковой проект 503-6-3 Альбом IV

Копия верна

БК 02.00.00 СБ



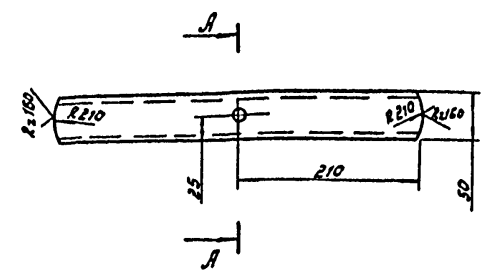
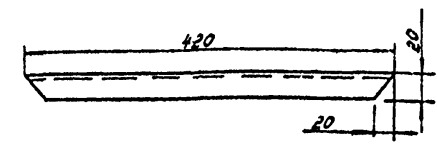
1.* Размеры для справок
 2. Предельные отклонения размеров $\pm \frac{IT14}{2}$

Изд. 1/10/82 Изменения в деталях 5/10/82

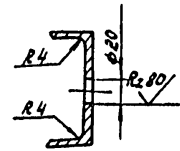
Технический проект 503-5-3 Александров Канур Ермак

Разработчик	Верингер	И.В.		БК 02.00.00 СБ			
Проверен	Гаврильич	В.А.					
Руководитель	Пучкова	В.В.		Нефтеоборуд	Стандарт	Масса	Масштаб
Н. контр.	Александров	В.В.	02.82		РП	4,3	1:5
Нач. отд.	Гаврильич	В.А.	02.82		Лист	Листов 1	
Нач. отд.	Зобулин	С.А.			Гипронефтетранс		
Глав. инж.	Нодиев	Я.В.	05.82		г. Москва		

БК 02.00.02



А-А
1:1.5



1. Предельные отклонения размеров:
отверстий - Н14; валов - н14; остальные - $\pm \frac{IT14}{2}$

Туполобой проект 503-6-3 Млыбом и

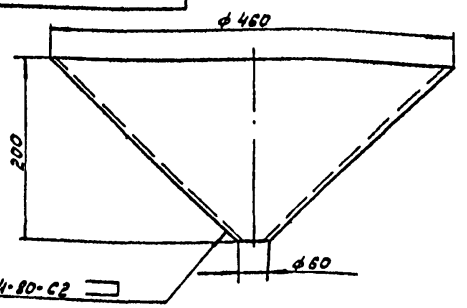
Шиб. и подл. Лейбус и дата взыскимел

Разраб	Герингер	С.И.		
Проб.	Голустьяны	С.И.		
Рук. гр.	Пучкова	В.И.		
Н. контр.	Александрова	А.И.	02.82	
Науч. сест.	Голустьяны	С.И.	02.82	
Науч. отд.	Забуданов	С.И.		
Личн. гр.	Новиков	В.И.	05.32	

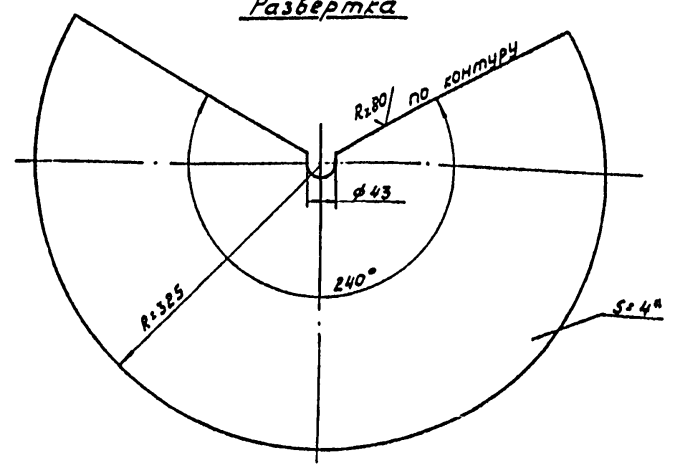
БК 02.00.02

Сталь	Масса	Масштаб
РП	0,3	1:5
Лист Листов 1		
Лист 4 ГОСТ 19903-74*		
Ст. 3 СП ГОСТ 14637-79		
Госкомнефтепродукт РСФСР		
ГИПРОНЕФТТРАНС		
г. Волгоград		

БК 02.00.01



Развертка



1. Размер для справок.
2. Предельные отклонения размеров: отверстий - Н14; валов - н14; остальные - $\pm \frac{IT14}{2}$

Туполобой проект 503-6-3 Млыбом и

Шиб. и подл. Лейбус и дата взыскимел

Разраб	Герингер	С.И.		
Проб.	Голустьяны	С.И.		
Рук. гр.	Пучкова	В.И.		
Н. контр.	Александрова	А.И.	02.82	
Науч. сест.	Голустьяны	С.И.	02.82	
Науч. отд.	Забуданов	С.И.		
Личн. гр.	Новиков	В.И.	05.32	

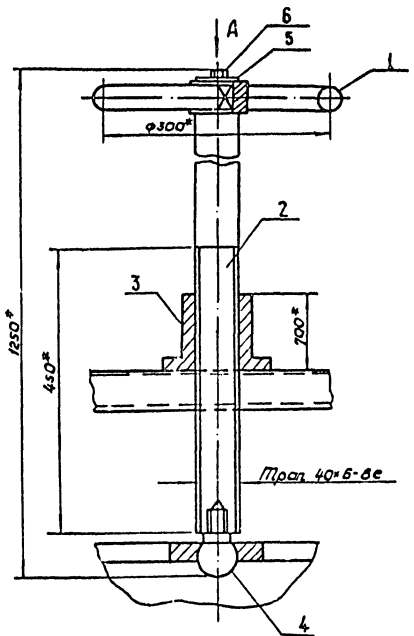
БК 02.00.01

Сталь	Масса	Масштаб
РП	2,7	1:5
Лист Листов 1		
Лист 4 ГОСТ 19903-74*		
Ст. 3 ГОСТ 14637-79		
Госкомнефтепродукт РСФСР		
ГИПРОНЕФТТРАНС		
г. Волгоград		

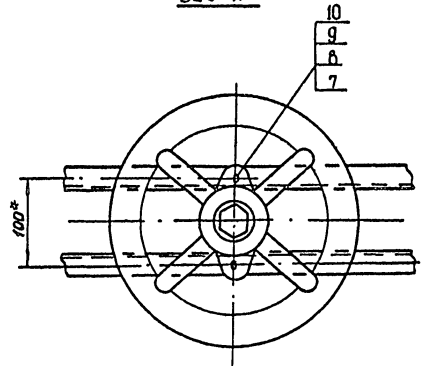
ВК.03.00.00.СБ

Копия верна

Технологический процесс 503-б-3 заводом №



Вид А



* Размеры для справок

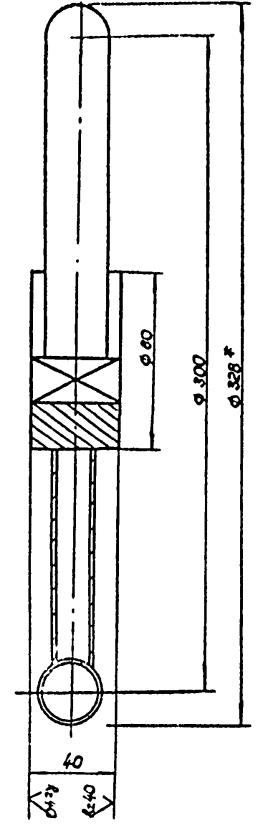
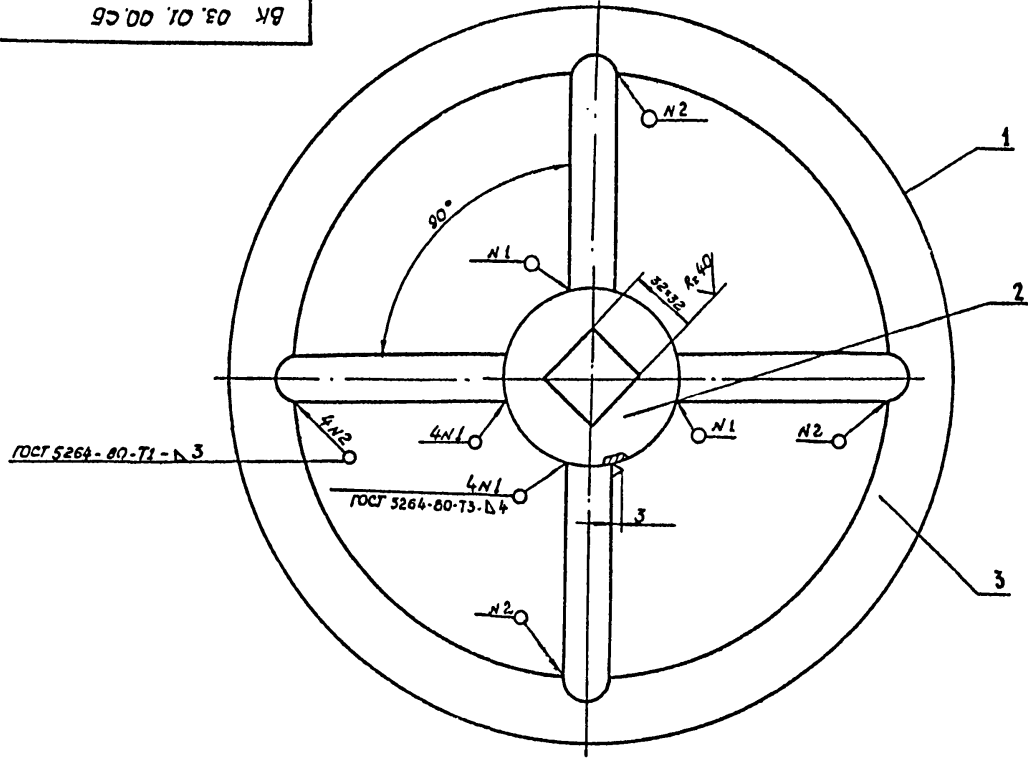
Шкал по ГОСТ 13080-81

Разроб.	Голубинев	С	—	ВК.03.00.00.СБ			
Проев.	Голубинев	С	—				
Рук.вр.	Пучкова	С	—	Привод нефтесборника	Студия	Масса	Масштаб
Н.контр.	Александров	С	02.82		РП	16,1	1:5
Нач.смет.	Голубинев	С	02.81		Лист	Листов 7	
Нач.отд.	Забудилова	С	—		Исконинтерпродпрот РСФСР		
Л.инж.д.	Новикова	С	02.82		ГИПРОНЕФТЕСТАНС г. Волгоград		

✓(V)

БК 03.01.00.СБ

Пилловой проект: 503-6-3 Альбом IV Копия верна



1. * Размер для справок.
 в. Предельные отклонения размеров: отверстий - Н/4; валов - h/4; остальные $\pm \frac{IT14}{2}$.

Шив.м.подъ. Подпись и дата Электрон.подпись

Разраб.	Герлингер	Ген	
Провер.	Голустьяни	Ген	
Рук.гр.	Пучкова	Инж	
Н.контр.	Александрова	Инж	02.02
Нач.сект.	Голустьяни	Ген	02.02
Нач.отд.	Забулочная	Ген	
П.инж.пр.	Новиков	Инж	05.02

БК 03.01.00.СБ

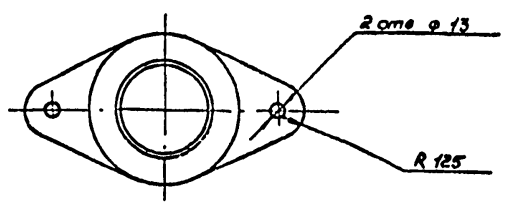
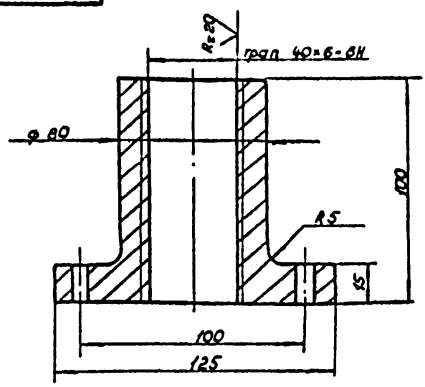
Штурвал

Сталь	Масса	Масштаб
РП	3,77	1:2
Лист		Листов 1
Госкомнефтепродукт ГосСР		
ГИДРОНЕФТЕТРАНС		
г. Волгоград		

Пилотов проект 503-6-3 Альбом № Копия бронза

ВК 03. 00. 02

(V) A

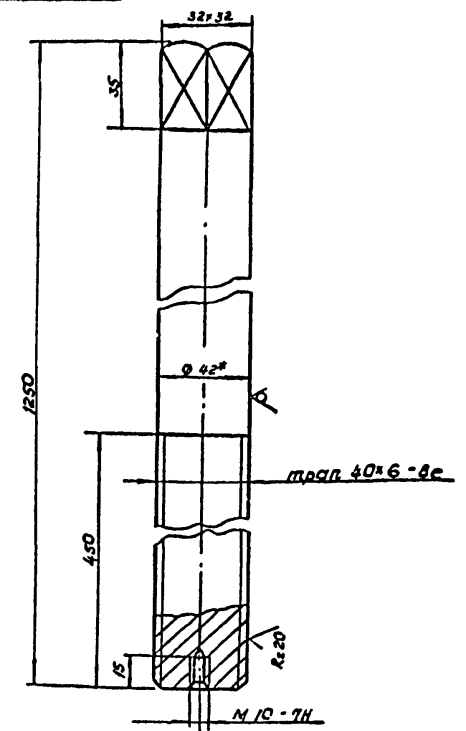


1. Предельные отклонения размеров:
отверстий - H14; валов - h14; остальные ± $\frac{IT14}{2}$

Разроб.	Герлимер	Гит		ВК 03. 00. 02	Стандия	Масса	Масштаб
Пров.	Волустьяни	Гит					
Рук. гр.	Пучкова	Гит		Гайка	РП	0,8	1:2
И контр.	Александрова	Гит	02.82				
Нач. сект.	Волустьяни	Гит	02.82	Лист	Листов		
Нач. отд.	Забуданова	Гит	02.82				
И. инж. пр.	Новак	Гит	05.82	Бронза	Иоскомнефтепродукт РСФСР		
				БРАЖМЧ 10-3-1,5	ГИПРОНЕФТЕТРАНС		
					г. Волгоград		

ВК 03. 00. 01

(V) A



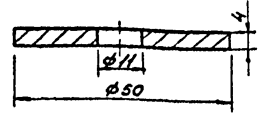
1. * Размеры для справок
2. Предельные отклонения размеров: отверстий - H14; валов - h14, остальных ± $\frac{IT14}{2}$.

Разроб.	Герлимер	Гит		ВК 03. 00. 01	Стандия	Масса	Масштаб
Пров.	Волустьяни	Гит					
Рук. гр.	Пучкова	Гит		Шток	РП	11,2	1:2
И контр.	Александрова	Гит	02.82				
Нач. сект.	Волустьяни	Гит	02.82	Лист	Листов		
Нач. отд.	Забуданова	Гит	02.82				
И. инж. пр.	Новак	Гит	05.82	Копия	448 ГОСТ 2490-71		Иоскомнефтепродукт РСФСР
					Ст. 3 ГОСТ 515-79		
					г. Волгоград		

Типовой проект 503-Б-3 Альбомный

БК 03.00.04

2:10



1. Предельные отклонения размеров:
отверстий - H14; валов - h14; остальные - $\pm \frac{IT14}{2}$

Исполнитель: Подпись и дата

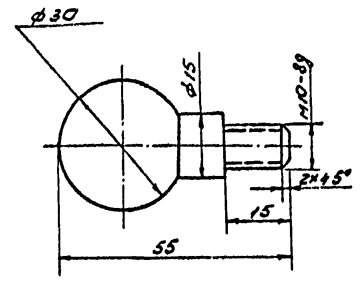
Разработ	Галицкий	И.И.	
Провер.	Голустьяныч	В.И.	
Рук.гр.	Пучкова	В.И.	
Н.контр.	Александрова	В.И.	02.82
Нач.сект.	Голустьяныч	В.И.	01.82
Нач.отд.	Забуллонов	В.И.	
Глав.инж.	Нобитов	В.И.	05.82

БК 03.00.04			
Шд 50	Стандия	Масса	Масштаб
	АП	0.04	1:1
Ст.З 1007380-71*	Лист	Листов 1	
	Гипронефтетранс г.Волгоград		

53

БК 03.00.03

2:10



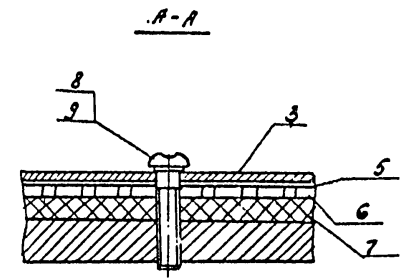
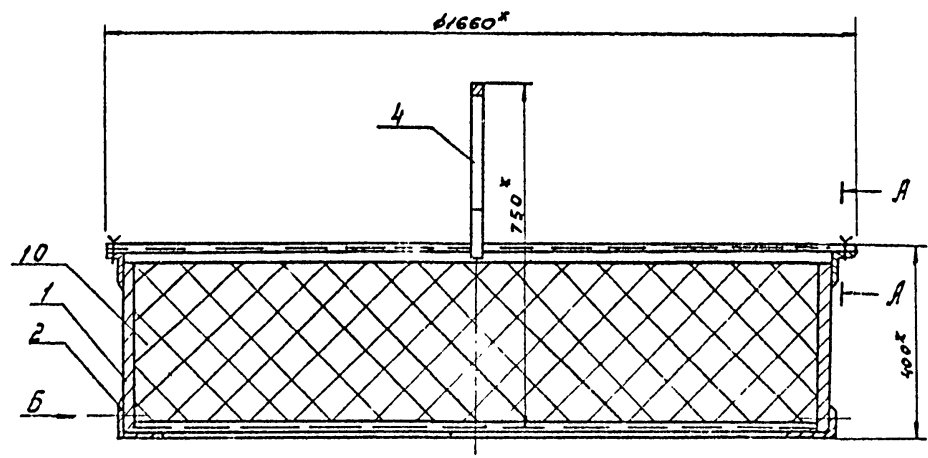
1. Предельные отклонения размеров:
отверстий - H14; валов - h14; остальные - $\pm \frac{IT14}{2}$

Исполнитель: Подпись и дата

Разработ	Галицкий	И.И.	
Провер.	Голустьяныч	В.И.	
Рук.гр.	Пучкова	В.И.	
Н.контр.	Александрова	В.И.	02.82
Нач.сект.	Голустьяныч	В.И.	01.82
Нач.отд.	Забуллонов	В.И.	
Глав.инж.	Нобитов	В.И.	05.82

БК 03.00.03			
Вунт	Стандия	Масса	Масштаб
	АП	0.1	1:1
Ст.З 1007380-71*	Лист	Листов 1	
	Гипронефтетранс г.Волгоград		

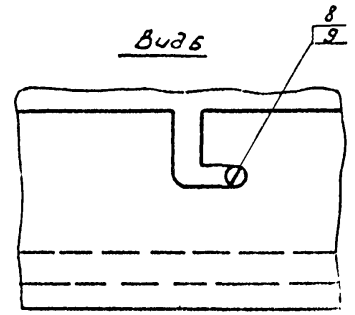
БК 04.00.00.00.06



1. Фильтр покрыть эмалью ЭП-51 серия ГОСТ 6940-74* наносится по технологии ВЛ-02 или ВЛ-08 ГОСТ 12707-77.

2. Размеры для сборки.

Виды

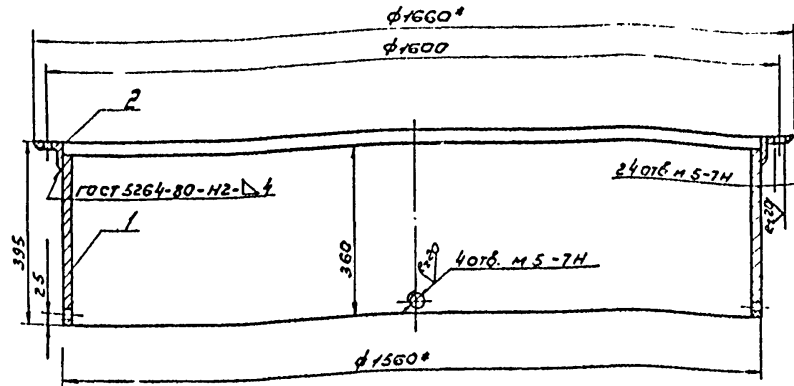


Уч. № 00001 / Работы в отдел / 31.08.2022

Разработ	Германова	К		БК 04.00.00.00.06			
Проект	Галустьян	С		фильтр	Стандия	Масса	Масштаб
Руковод	Пучкова	В			РП	136.9	1:10
Н.контр	Александров	С	02.12		Лист	Листов 1	
Нач.сек	Галустьян	С	02.12		Госкомнефтепродукт РСФСР		
Нач.отд	Забудилов	С			ГИПРОНЕФТЕТРАНС		
Глав.инж	Нобиков	В	05.83	г.Волгоград			

Копия Бирка

БК 04.01.00.05



1. Размеры для справок.
2. Предельные отклонения размеров:
отверстия - H14; валов - h14; остальные - $\pm \frac{IT14}{2}$

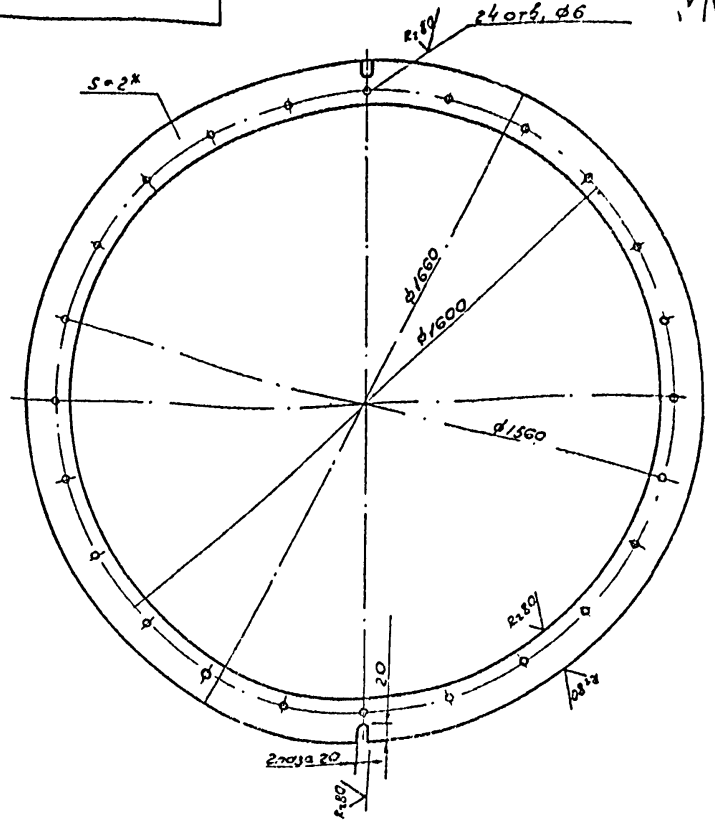
Туполой проект 503-Б-3 Альбом Д

Исполнитель Подпись и дата Взам.инв.№

Разраб.	Германгер	Г	
Провер.	Голустьянц	Г	
Рук.гр.	Пучкова	Б	
И.контр.	Александров	В	02.82
Нач.сект.	Голустьянц	Г	01.24
Нач.отд.	Забудов	Г	
Инж.пр.	Нобиков	В	05.82

БК 04.01.00.05		
Стандия	Масса	Масштаб
РП	79.0	1:10
Корпус		
Оборонный чертёж		
Лист	Листов 1	
Госкомнефтепродукт РСФСР		
ГИПРОНЕФТЕТРАНС		
г.Волгоград		

БК 04.00.01



1. Размер для справок
2. Предельные отклонения размеров:
отверстий - H14; валов - h14; остальных - $\pm \frac{IT14}{2}$

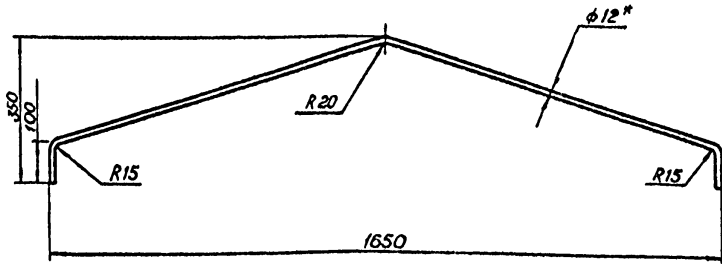
Туполой проект 503-Б-3 Альбом Д

Исполнитель Подпись и дата Взам.инв.№

Разраб.	Германгер	Г	
Провер.	Голустьянц	Г	
Рук.гр.	Пучкова	Б	
И.контр.	Александров	В	02.82
Нач.сект.	Голустьянц	Г	01.24
Нач.отд.	Забудов	Г	
Инж.пр.	Нобиков	В	05.82

БК 04.00.01		
Стандия	Масса	Масштаб
РП	7.8	1:10
Рамка		
Лист	Листов 1	
Госкомнефтепродукт РСФСР		
ГИПРОНЕФТЕТРАНС		
г.Волгоград		
Лист 2 ГОСТ 12906-74 Ст. 3 ГОСТ 11637-79		

БК 04.00.02



- 1.* Размер для справок
- 2. Предельные отклонения размеров $\pm \frac{IT14}{2}$

Лист № по ш. Подпись и дата. 13.10.1982

Ар.зав	Герлингер	С.С.	
Проект	Голустьяныч	С.С.	
Рук.пр.	Личков	С.С.	
Н.контр.	Александров	С.С.	02.82
Нач.отд.	Заболонная	С.С.	01.82
Тех.инж.	Новиков	С.С.	05.82

БК 04.00.02

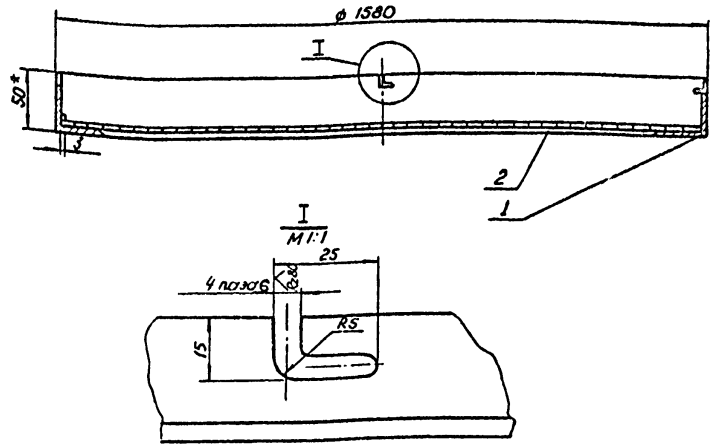
Ручка.

Стадия	Масса	Масштаб
рп	2,5	1:10

Лист Листов 1
 ГИПРОНЕФТЕТРАНС
 с. Волгоград

Круг $\phi 12$ ГОСТ 2590-71*
 Ст 3 ГОСТ 535-79

БК 04.02.00 СБ



- 1. Сварку производить по ГОСТ 5264-80 электродами Э-42А по ГОСТ 9467-75.
- 2.* Размер для справок.
- 3. Предельные отклонения размеров: отверстий - H14, валов - h14, остальные $\pm \frac{IT14}{2}$

Лист № по ш. Подпись и дата. 13.10.1982

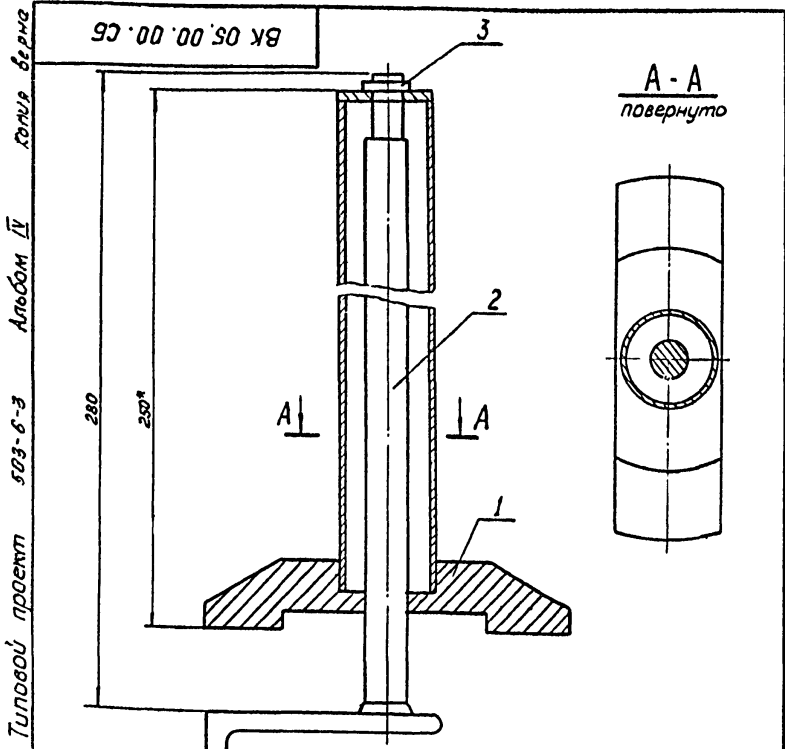
Ар.зав	Герлингер	С.С.	
Проект	Голустьяныч	С.С.	
Рук.пр.	Личков	С.С.	
Н.контр.	Александров	С.С.	02.82
Нач.отд.	Заболонная	С.С.	01.82
Тех.инж.	Новиков	С.С.	05.82

БК 04.02.00 СБ

Рамка.

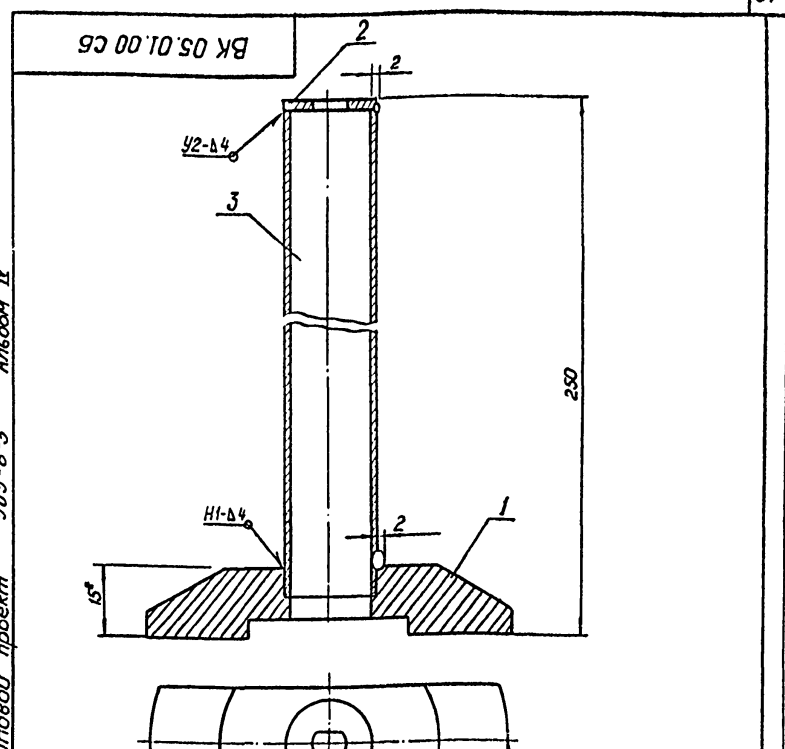
Стадия	Масса	Масштаб
рп	29,3	1:10

Лист Листов 1
 ГИПРОНЕФТЕТРАНС
 с. Волгоград



1* Размер для справок.
2. Предельные отклонения размеров: $\pm \frac{IT14}{2}$

Чис. и подп.	Подпись и дата	Взам. инв. №	Разраб.	Верлигер	С.П.	VK 05.00.00 СБ	Стадия	Масса	Масштаб
			Пров.	Голустьян	С.П.				
			Рук.гр.	Пучкова	С.П.	Прижим	АП	0,66	1:2
			Н.контр.	Александрова	С.П.				
			Нач.смет.	Голустьян	С.П.	Лист	Листов 1	Госкомнергепроиздutt РСФСР	ГИПРОНЕФТЕТРАНС
			Нач.отд.	Забулонов	С.П.				
			Т.инж.пр.	Новиков	С.П.				



1. Сварку производить по ГОСТ 5264-80 электродом Э-42А по ГОСТ 9467-15
2.* Размеры для справок.
3. Предельные отклонения размеров - $\pm \frac{IT14}{2}$

Чис. и подп.	Подпись и дата	Взам. инв. №	Разраб.	Верлигер	С.П.	VK 05.01.00 СБ	Стадия	Масса	Масштаб
			Пров.	Голустьян	С.П.				
			Рук.гр.	Пучкова	С.П.	Прижим	АП	0,5	1:2
			Н.контр.	Александрова	С.П.				
			Нач.смет.	Голустьян	С.П.	г. Волгоград			
			Нач.отд.	Забулонов	С.П.				
			Т.инж.пр.	Новиков	С.П.				

Типовой проект 503-Б-3 Альбом IV Копия верна

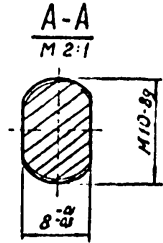
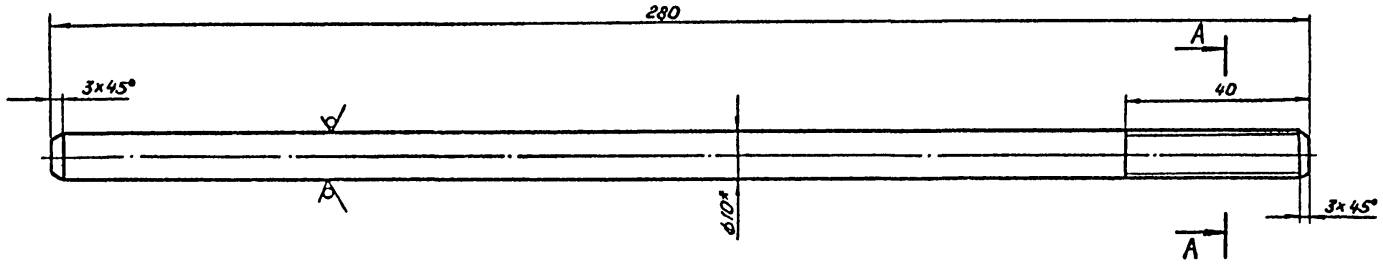
Типовой проект 503-Б-3 Альбом IV

БК 05.00.01

Копия верна

Альбом IV

Типовой проект 503-Б-3



1.* Размер для справок.
2. Предельные отклонения размеров:
валов - h 14; остальные - $\pm \frac{IT 14}{2}$

Имя, № подл. Подпись и дата. Взам. инв. №

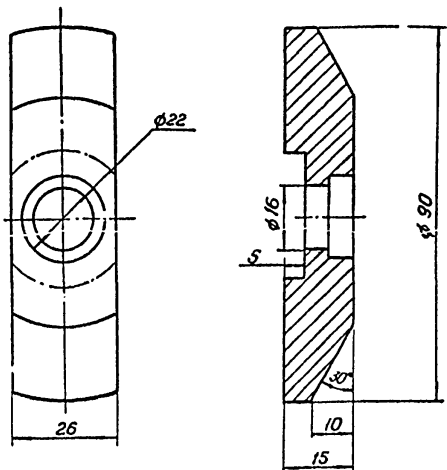
Разраб.	Герлингер	<i>[Signature]</i>	
Провер.	Голустьян	<i>[Signature]</i>	
Рук. гр.	Пичкова	<i>[Signature]</i>	
Н. контр.	Александрова	<i>[Signature]</i>	м.в.г.
Нач. сект.	Голустьян	<i>[Signature]</i>	01.12.82
Нач. отд.	Заболонов	<i>[Signature]</i>	
Гл. инж. пр.	Новиков	<i>[Signature]</i>	05.12.82

БК 05.00.01

Шток	Стадия	Масса	Масштаб
	А7	0,16	1:1
Круг	Лист	Листов 1	
	В 10 ГОСТ 2590-71*		Госкомнефтепродукт РСФСР
Ст 3 ГОСТ 535-79		ГИПРОНЕФТТРАНС	
		г. Волгоград	

10 01 BK

Rz80



1. Предельные отклонения размеров: отверстий - Н14; валов - h14; остальных - $\pm \frac{IT14}{2}$

Шифр докум. в соответствии с ГОСТ 21.104

Разраб.	Герлингер	В.С.	
Провер.	Голустьянц	В.С.	
Рук. гр.	Пучкова	В.С.	
Н. контр.	Александрова	В.С.	02.82
Нач. сект.	Голустьянц	В.С.	02.82
Нач. отд.	Забулонов	В.С.	
Инженер	Новиков	В.С.	05.92

BK 05.01.01

Прижим.

Стадия Масса Масштаб

РП 0,2 1:1

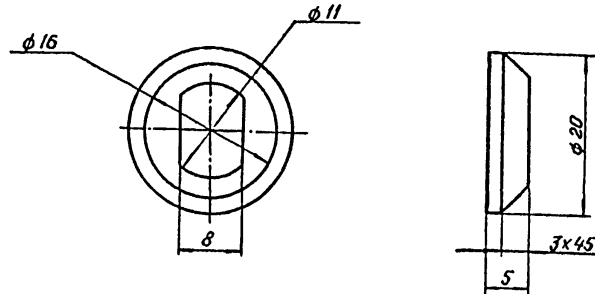
Лист Листов 1

Госкомнефтепродукт РСФСР
ГИПРОНЕФТЕТРАНС
г. Волгоград

Ст.3 ГОСТ 380-71*

BK 05.01.02

Rz80



1. Предельные отклонения размеров: отверстий - Н14; валов - h14; остальные - $\pm \frac{IT14}{2}$

Шифр докум. в соответствии с ГОСТ 21.104

Разраб.	Герлингер	В.С.	
Провер.	Голустьянц	В.С.	
Рук. гр.	Пучкова	В.С.	
Н. контр.	Александрова	В.С.	02.82
Нач. сект.	Голустьянц	В.С.	02.82
Нач. отд.	Забулонов	В.С.	
Инж.пр.	Новиков	В.С.	05.92

BK 05.01.02

Шайба.

Стадия Масса Масштаб

РП 0,05 2:1

Лист Листов 1

Госкомнефтепродукт РСФСР
ГИПРОНЕФТЕТРАНС
г. Волгоград

Ст.3 ГОСТ 380-71*

Отпечатано:
в Новосибирском филиале ЦИТИ
030064 г. Новосибирск, пр. Кирова Маркса 1
Выдано в печать: 4" XII 1983г.
Заказ Т-1856. Тираж 3000