

ТИПОВОЙ ПРОЕКТ

503-4-57С.88

ПРОИЗВОДСТВЕННОЕ ЗДАНИЕ  
СТАНЦИИ ТЕХНИЧЕСКОГО ОБСЛУЖИВАНИЯ  
ЛЕГКОВЫХ АВТОМОБИЛЕЙ, ПРИНАДЛЕЖАЩИХ  
ГРАЖДАНАМ, ДЛЯ СЕЙСМИЧЕСКИХ РАЙОНОВ  
НА 1 0 ПОСТОВ

/В ЛМК КОМПЛЕКТНОЙ ПОСТАВКИ/

АЛЬБОМ 2

АР АРХИТЕКТУРНЫЕ РЕШЕНИЯ

ТИПОВОЙ ПРОЕКТ  
503-4-57С.88

ПРОИЗВОДСТВЕННОЕ ЗДАНИЕ  
СТАНЦИИ ТЕХНИЧЕСКОГО ОБСЛУЖИВАНИЯ  
ЛЕГКОВЫХ АВТОМОБИЛЕЙ, ПРИНАДЛЕЖАЩИХ  
ГРАЖДАНАМ, ДЛЯ СЕЙСМИЧЕСКИХ РАЙОНОВ  
НА 10 ПОСТОВ

/в ЛМК комплектной поставки /

АЛЬБОМ 2

ПЕРЕЧЕНЬ АЛЬБОМОВ:

АЛЬБОМ 1	ПЗ	Пояснительная записка.
	ТХ	Технология производства.
АЛЬБОМ 2	АР	Архитектурные решения.
АЛЬБОМ 3	КМ	Конструкции металлические
АЛЬБОМ 4	КЖ	Конструкции железобетонные
АЛЬБОМ 5		Стальные арматурные и закладные изделия.
АЛЬБОМ 6	ОВ	Отопление и вентиляция
	ВК	Внутренний водопровод и канализация
АЛЬБОМ 7	ЭО	Электрическое освещение
	ЭМ	Силовое электрооборудование
	СС	Связь и сигнализация.
	АОВ	Автоматизация.
АЛЬБОМ 8		Техническая документация для заводов-изготовителей
АЛЬБОМ 9		Автоматическое пожаротушение
АЛЬБОМ 10	СО	Спецификации оборудования. Часть 1,2
АЛЬБОМ 11	ВМ	Ведомости потребности в материалах.
АЛЬБОМ 12	С	Сметы. Часть 1,2

РАЗРАБОТАН

ЛЕНИНГРАДСКИМ ФИЛИАЛОМ  
ИНСТИТУТА „ГИПРОАВТОТРАНС“

ГЛАВНЫЙ ИНЖЕНЕР *Краснов В.Г.* КРАСНОВ В.Г.  
ГЛАВНЫЙ ИНЖЕНЕР ПРОЕКТА *Мариничев А.Ю.* МАРИНИЧЕВ А.Ю.

© ЦФ ЦИТИ Госстроя СССР, 1988 г

УТВЕРЖДЕН И ВВЕДЕН В ДЕЙСТВИЕ  
МИНАВТОПРОМОМ СССР.  
ПРОТОКОЛ N 23 ОТ 20.06.88г

Ведомость рабочих чертежей основного комплекта АР

Лист	Наименование	Примечание
1	Общие данные (начало)	
2	Общие данные (продолжение)	
3	Общие данные (окончание)	
4	План на отм. 0.000.	
5	Фрагмент 1. Схема производственного здания	
6	Фрагмент 2. Схема производственного здания	
7	Фрагмент 3. Схема производственного здания	
8	Фрагменты 4; 5.	
9	Разрезы 1-1... 3-3.	
10	Разрезы 4-4... 7-7.	
11	Фасады А-Ж, 1-11, 11-1, Ж-А	
12	План кровли	
13	План полов на отм. 0.000	
14	Экспликация полов	
15	Схемы расположения закладных деталей под перегородки на отм. 0.000 в осях 1-3, Ж-А, 9-11, Ж-Е, 10-11, Д-Г.	
16	Схемы расположения закладных деталей под перегородки на отм. 0.000 в осях А-Г, 3-9	
17	Схемы расположения стеновых панелей в осях 1-9, 9-11	
18	Схемы расположения стеновых панелей в осях 11-3, 3-1	
19	Схемы расположения стеновых панелей в осях Ж-А, А-Ж.	
20	Схемы расположения оконных блоков в осях 9-3; 11-9; 3-1	
21	Схемы расположения оконных блоков в осях 3-9; 1-3; 9-11	
22	Схемы расположения оконных блоков в раме для воздухозаборов в осях А-Ж; Ж-А.	

Лист	Наименование	Примечание
23	Схемы расположения консольных перегородок в осях Ж-Г; 3-4.	
24	Схемы расположения перегородок в осях А-Г, 3-3	
25	Схемы расположения перегородок в осях 1-3; Ж-А; 9-11; Ж-Е; 10-11; Д-Г.	
26	Схемы расположения перегородок в осях А-Г, 3-9; 9-11; Ж-Е; 10-11; Д-Г, Разрезы 1-1... 7-7.	
27	Схемы расположения перегородок в осях 1-3, Ж-А, разрезы 8-8... 15-15	
28	Панели ПС1, ПС1-1; ПС-3	
29	Узлы 1...3	
30	Узлы 4... 8	
31	Узлы 9...14	
32	Узлы 15... 23	
33	Узлы 24... 29	
34	Узел 30. Рамы для воздухозаборов РВ1... РВ3	
35	Узлы 31...38	
36	Узлы 39...42	
37	Узлы 43, 43	
38	Узлы 45...47	
39	Узлы 48...53	
40	Узлы 54... 59	
41	Узлы 60... 65	
42	Узлы 66... 70	
43	Узлы 71... 75	
44	Узлы 76...80	
45	Узлы 81... 84	
46	Схема расположения закладных деталей цоколя. Узел 85.	

Ведомость спецификаций

Лист	Наименование	Примечание
3	Спецификация материалов по узлам 1...84	
	Спецификация элементов заполнения проемов	
6	Спецификация перемычек.	
8	Спецификация закладных металлических рам.	
16	Спецификация закладных элементов в полу.	
17	Спецификация к схемам расположения стеновых панелей в осях 1-11; 11-1; А-Ж; Ж-А.	
20	Спецификация к схемам расположения оконных блоков и рам для воздухозаборов в осях 1-11; 11-1; А-Ж; Ж-А.	
21	Спецификация стеклопакетов.	
23	Спецификация к схеме расположения консольных перегородок.	
27	Спецификация к схеме перегородок в осях А-Г; 3-9; 1-3; Ж-А; 9-11; Ж-Е; 10-11; Д-Г.	
28	Спецификация элементов стеновых панелей ПС-1; ПС1-1; ПС-3.	
8	Спецификация закладных элементов в кирпичных перегородках.	
46	Спецификация закладных элементов в кирпичном цоколе	

Объем 1320

Лист № подл. Удостоверен в соответствии с ГОСТ 2146-76

Типовой проект разработан в соответствии с действующими нормами и правилами и предусматривает мероприятия, обеспечивающие взрывную, взрывопожарную и пожарную безопасность при эксплуатации здания.

Главный архитектор проекта *А.Б. Стручевский*

Привязан.			
Инв. №		ТП 503-4-57С.88-АР	
станция технического обслуживания легковых автомобилей, принадлежащих гражданам для сезонных районов (в ЛПК комплектной поставки) на 10 постов			
Зак. дир.	Галустьян	Иванов	Стандарт
Нач. отд.	Грибова	Сидорова	Лист
Инженер	Чиркова	Иванов	Листов
Г.Я.П.	Петеневский	Иванов	РП
Арх.	Лесгин	Иванов	1
Черт.	Безникова	Иванов	46
Общие данные (начало)		ЦНИИпроектгипроконструкция	

ведомость отделки помещений. Площадь, м<sup>2</sup>

Наименование или номер помещения	Металло-конструкции		Панельные и кирпичные перегородки		Низ панельных и кирпичных перегородок			Двери и ворота		Примечание
	Площадь	Вид отделки	Площадь	Вид отделки	Площадь	Вид отделки	Высота, м	Площадь	Вид отделки	
1, 3, 11, 13, 26	-	Окраска пентафталевой эмалью ПФ-115	2400,0	Известковая окраска	369,0	Окраска масляными красками	1800	250,0	Окраска масляными красками	1. Швы панельных перегородок затираются цементным раствором. 2. Кирпичные перегородки оштукатуриваются.
15, 21, 23			185,0	Окраска масляными красками	150,0	Керамическая плитка	1800			
9				Известковая окраска	45,0	Кислотоупорная керамическая плитка на кислотоупорном растворе	1800			
2, 4, 10					120,0	Керамическая плитка	1800; 1500 (для помещений)			
6, 8, 12, 18, 19, 20, 22, 24, 25										
5, 7, 14, 16, 17		Окраска пентафталевой эмалью ПФ-115 по огнезащитной краске ВПМ-2								

Ведомость ссылочных документов

Обозначение	Наименование	Примечание
Шифр 172 кн. 5	Панели стеновые трехслойные с облицовкой из стальных профилированных листов толщиной 0,7мм и минераловатным утелителем для производственных зданий.	
Серия 1.436.3-21	Окна с перелетаном из стальных профилей и механизмы открывания.	
Серия 1.431.9-27С	Перегородки панельные одноэтажных зданий промышленных предприятий для районов с сейсмичностью 7, 8 и 9 баллов.	
Серия 1.030.9-2	Перегородки панельные зданий промышленных и сельскохозяйственных предприятий.	
Серия 1.4352-20	Ворота распашные складчатые	
Серия 2.435-Б	Ворота распашные противопожарные и искроподающие разм. 3,6 * 3,6м 3,6 * 3,0	
Серия 1.431.9-25	Перегородки панельные из асбестоцементных листов в стальной обвязке	
Серия 2.460-12	Типовые детали покрытий унифицированных одноэтажных производств.	
Серия 1.038.1-1 в.1	Перекрышки железобетонные для зданий с кирпичными стенами.	
	Двери деревянные внутренние для жилых и общественных зданий.	

Таблица толщин стен и утеплителя кровли

Наружная расчетная зимняя температура на более холодных участках обеспеченностью - 0,98	Толщина стен, мм			Толщина утеплителя кровли, мм
	Стены из трехслойных панелей с минераловатным утеплителем (МДРКМ 175-Гост 9573-82) и облицовкой и	Железобетонный цоколь	Кирпичные участки цоколя	
ниже 20°С	110		380	80

При внутренней температуре +16°С и относительной влажности до 60%

Шифр, серия, название и дата. Взаим. связь.

				ТП 503-4-57С.88 АР		
				станция технического обслуживания легковых автомобилей, принадлежащих гражданам для сейсмических районов (в ЛПК комплексной поставки) на 10 постов		
Приоритет				Производственное здание		
				Лист 2		
Изд. н				Общие данные (продолжение) ЦНИИПРОЕКТЕКОКОНСТРУКЦИЯ		

Спецификация материалов по узлам 1.. 84

Марка, поз	Обозначение	Наименование	Кол.	Масса, вв, кг	Примечание
	ГОСТ 9242-75	Наличник 13*54	140		М
	ГОСТ 8486-86	Доска антисепти- рованная 19*150	150		М
	ГОСТ 8486-86	Брус антисептиро- ванный 50*75	260		М
	ГОСТ 8486-86	Брус антисептиро- ванный 50*75	456		М
М-1	Лист 25	Элемент монтажный	980	0,8	
Д-1	ТУ 36-2336-80	Д-1 * 2500 * 0,7	110	8,25	
Д-3	ТУ 36-2336-80	Д-3 * 2500 * 0,7	115	3,38	
Д-4	ТУ 36-2336-80	Д-4 * 2500 * 0,7	122	9,25	
Д-5	ТУ 36-2336-80	Д-5 * 2500 * 0,7	125	1,43	
Д-6	ТУ 36-2336-80	Д-6 * 2500 * 0,7	32	1,8	
Д-7	ТУ 36-2336-80	Д-7 * 2500 * 0,7	125	2,35	
Д-8	ТУ 36-2336-80	Д-8 * 2500 * 0,7	98	2,73	
Д-14	ТУ 36-2336-80	Д-14 * 2500 * 0,7	53	0,9	
Д-15	ТУ 36-2336-80	Д-15 * 2500 * 0,7	172	1,18	
Д-16	ТУ 36-2336-80	Д-16 * 3000 * 4,0	141	17,25	
Д-17	ТУ 36-2336-80	Д-17 * 3000 * 4,0	163	8,76	
Д-20	ТУ 36-2336-80	Д-20 * 3000 * 3,0	80	5,64	
Д-23	ТУ 36-2336-80	Д-23 * 2500 * 0,7	40	1,75	
Д-24	ТУ 36-2336-80	Д-24 * 2500 * 0,7	50	1,73	
Д-25	ТУ 36-2336-80	Д-25 * 1500 * 4,0	24	5,33	
Д-27	ТУ 36-2336-80	Д-27 * 2500 * 0,7	197	4,1	
Д-30	ТУ 36-2336-80	Д-30 * 2500 * 0,7	435	3,83	
Д-31	ТУ 36-2336-80	Д-31 * 2500 * 0,7	66	2,95	
Д-32	ТУ 36-2336-80	Д-32 * 2500 * 0,7	29	6,78	
Д-35	ТУ 36-2336-80	Д-35 * 2500 * 0,7	65	1,32	
ИД-1	Лист 37	Доборный элемент E= 2500 мм	71	4,23	
ИД-2	Лист 37	Доборный элемент E= 2000 мм	30	18,4	
ИД-3	Лист 37	Доборный элемент E= 2500 мм	4	4,23	
ИД-4	Лист 37	Доборный элемент E= 2000 мм	4	17,4	
	ГОСТ 24045-85	H57-750-0,8 E= 2500 мм	3	18,5	
	ТУ 36-1928-76	C15-1000-07 E= 4000 мм	9	29,6	
	ГОСТ 14918-80	-180*0,7 E=2500мм	11	2,65	
	ГОСТ 4640-84	Вата минеральная Б	15,2		МЗ
	ГОСТ 9573-82	Плиты минераловол- новые П15-1000*500*50	6,75		МЗ
	ГОСТ 14791-79	Мастика герметизирующая	110		КГ

Продолжение

Марка, поз.	Обозначение	Наименование	Кол. шт	Масса вв, кг.	Примечание
	ГОСТ 18124-75	ЛП-п-2.0 * 1.2 * 1.5	2,1		М <sup>2</sup>
	ГОСТ 6266-81	ГКА-ПК-3000*1200*10	375		М <sup>2</sup>
	ГОСТ 19177-81	ППП-40-п-30*40*300	410		М
	ГОСТ 19177-81	ППП-60, п-40*60*300	130		М
	ГОСТ 19177-81	ППП-40, к. 2.0 300	160		М
	ГОСТ 7338-77	Пластина Л, лист ТРКЩ-с*20*500	195		М
	ТУ 14-4-1237-83	Дюбель ДГПШФ 4,5	590		
	ТУ 36-2142-78	Винт самонареза- ющий В6*25	2650	0,008	
	ТУ 36-2142-78	Винт самонареза- ющий В6*14	5750	0,006	
	ТУ 36-2088-85	Защелка камбини- рованная 3К-12-4,5	10500	0,003	
	ГОСТ 4028-63	Гвоздь К 2,5*50	2250	0,0019	
	ГОСТ 4028-63	Гвоздь К 4*120	300	0,011	
	ГОСТ 4028-63	Гвоздь К 3,5*90	1400	0,007	
	ГОСТ 1145-80	Шуруп I-5*4,0,016	800	0,005	
	ТУ 36-941-79	Дюбель пластмассо- вый Д6 58 (Д35-5/8)	440		
	ГОСТ 7798-70	Болт М10-8g*120 ч.6,019	2550	0,086	
	ГОСТ 5915-70	Гайка М10-7Н.4,019	3850	0,011	
	ГОСТ 11371-78	Шайба 10.01.08к1019	7700	0,004	
	ГОСТ 7798-70	Болт М10-8g*100 ч.6,019	250	0,073	
	ГОСТ 7798-70	Болт М10-8g*35 ч.6,019	1050	0,020	
	ГОСТ 10354-82	Пленка полиэтилено- вая, Тс, полотно 0,100*4000 высший сорт.	580		М <sup>2</sup>

Общие указания

1. Типовой проект. Станция технического обслуживания легко-  
вых автомобилей, принадлежащих гражданам для сейсмических рай-  
онов (в ЛМК комплектной поставке) на 10 постов "разработан на  
основании плана типового проектирования Госстроя СССР на 1988 г.  
раздел V п.ТС. 3.8.
2. Проект производственного здания станции разработан при-  
менительно к следующим условиям:  
по весу снегового покрова во II районе по СНиП 2.01.07-85;  
по скоростному напору ветра в III районе по СНиП 2.01.07-85;  
по температуре наружного воздуха за наиболее холодную  
пятидневку минус 20°С;  
рельеф местности спокойный, площадка горизонтальная;  
сейсмичность района строительства в баллах, повторяе-  
мости 2;  
грунты в соответствии с п.2.3 по СН 227-82.

з.За отметку 0000 принят уровень чистого пола в здании (ч.ч.ч.),  
что соответствует абсолютной отметке  
отметка уровня земли принята - 0.150 (ур. 3), что соответст-  
вует абсолютной отметке.

4. Характеристика здания и производства:  
здание одноэтажное, крановое, бесфонарное прямоуголь-  
ное в плане, размерами 36,0\*57,0 в осях;  
здание имеет III степень огнестойкости;  
категории помещений по взрывной, взрыво-пожарной и пожар-  
ной безопасности приведены на листе 3;  
относительная влажность воздуха в помещениях не более 60%,  
температура воздуха в помещениях 16°С,  
среда неагрессивная.
5. Внутренние перегородки приняты: панельные по серии  
1.431.9-27С, из полнотелого глиняного кирпича М75 на це-  
ментно-песчаном растворе М50, категории кладки - I; кон-  
сольные металлобетонные по серии 1.431.9-25.0.
6. Узлы примыкания перегородок к профнастилу покры-  
тия и конструкции внутреннего факверка для помещений  
5,7,14,16,17 окрасить огнезащитной краской ВПМ-2.
7. Отделка помещений принята в соответствии с ОНП-01-86.
8. Металлоконструкции каркаса, находящиеся в зоне воздуха-  
заборных камер утеплить в соответствии с узлом 30.
9. Система водоотвода с кровли - внутренняя.
10. Стальные доборные элементы приняты по ТУ 36-2336-80  
и в проезде у оси Б, между осями Е-Д устроить съезное  
депное ограждение.
12. В соответствии с приложением №1 к заданию на про-  
ектирование в ПСО "Сюэзлегкоконструкция" осуществляет-  
поставку следующих конструкций:  
структурные блоки покрытий из прокатных профилей ти-  
па "Москва" с комплектом профнастила, стальные колон-  
ны; стойки факверка; трехслойные стеновые панели с  
минераловатным утеплителем и облицовкой из стального  
оцинкованного профлиста; стальные оконные переплеты  
из спаренных труб; ворота складчато-распашные, разме-  
ром 3,6\*3,6 м, индивидуальные конструкции пристроек из  
прокатных профилей; вспомогательные элементы кровли  
из прокатных профилей; элементы фасонные из оцинко-  
ванной стали. Кроме комплектующих металлоизв, все остальные  
материалы и изделия, включая конструкции перегородок  
поставляются заказчиком или генподрядчиком.
13. Кирпичные перегородки и кирпичные вставки панель-  
ных перегородок разработаны Ленинградским филиалом  
"Гипроавтотранса".
14. При разработке проекта использовано авторское  
свидетельство № 488899.
15. Отделку цоколя выполнить в соответствии с  
техническими требованиями на листе 46.

ТП 503-4-57С.ВВ-АР			
станция технического обслуживания легковых авто- мобилей, принадлежащих гражданам для сейсмичес- ких районов в ЛМК комплектной поставки на 10 постов			
Зам. дир.	Галустьян	Иванов	Старший
Начальн.	Грибова	Иванов	Лист
Инж.пр.	Чиркова	Иванов	Листов
Инж.пр.	Стручковский	Иванов	
Инж.пр.	Исходкова	Иванов	
Зав. свет.	Семичурин	Иванов	
Арх.	Елисов	Иванов	
Производственное здание		РП	3
Общие данные (окончание)		ЦНИИпроектлегкоконструкция	

Объем  
1320

Имя, № табл. Подпись и дата. Взам. инв. №



Объект: 1320

Создано: 1980

Исполнители: [Имя], [Имя], [Имя]

Утверждено: [Имя]

Шифр плана: [Имя]

Подпись архитектора: [Имя]

Взаимосвязь: [Имя]

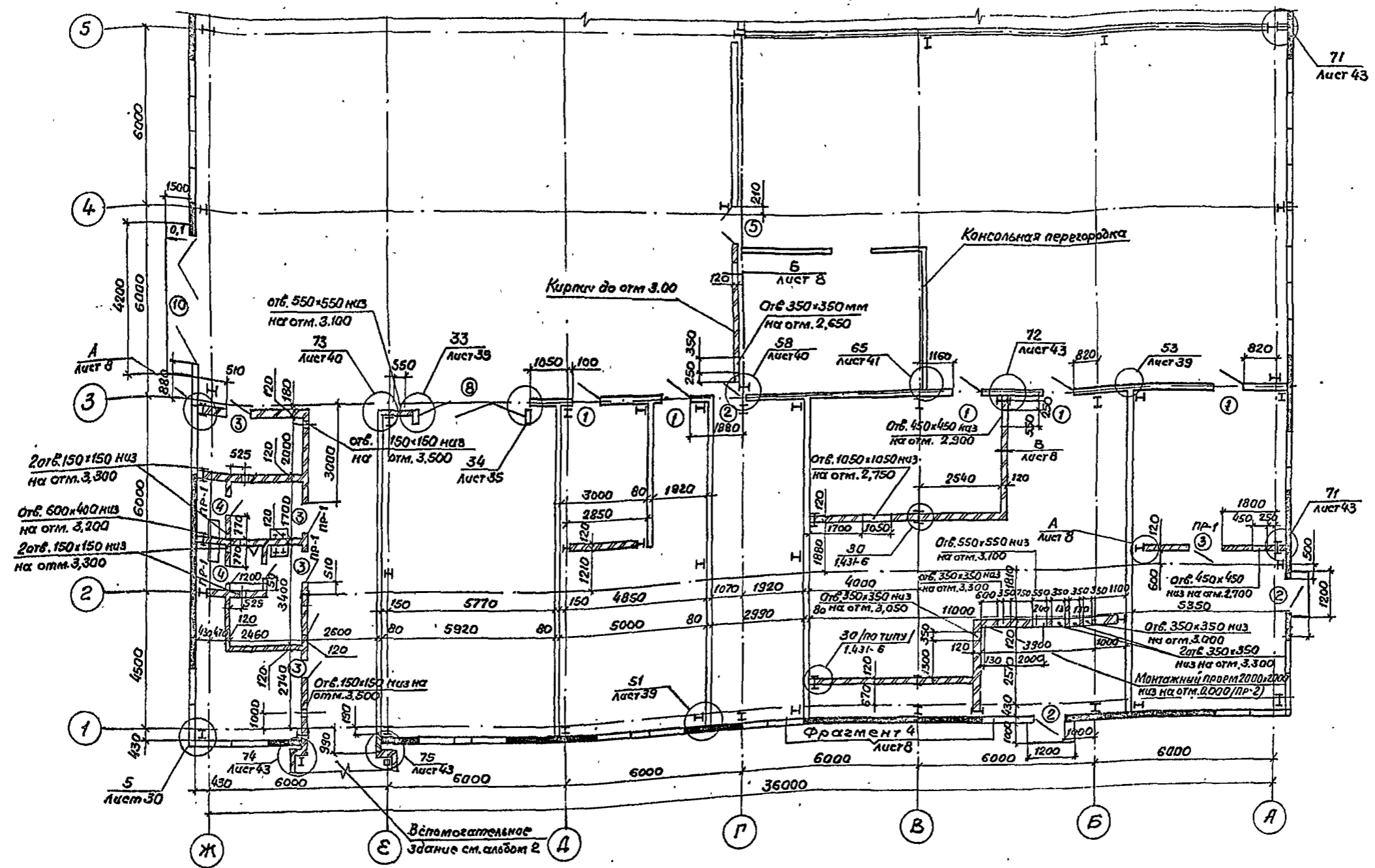
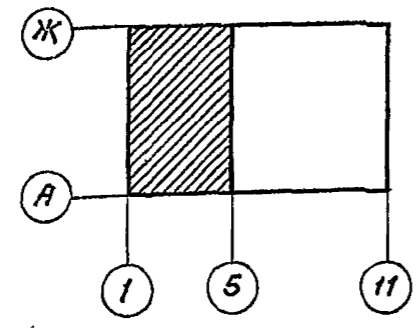


Схема производственного здания



Прибыль		Нач. Грибова		ТН 503-4-57С.ВВ-АР	
		Н.Конта Чиркова		Станция технического обслуживания легковых автомобилей, принадлежащих гражданам, для семейных районов (БЛМК комплексной поставки) по 10 постов	
		ГАП Сурячевский		Производственное здание.	
		Арх. Лескин		Фрагмент 1. Схема производственного здания	
		Арх. Елисейев		ЦНИИпроектгостройтех	
Умс. №				Этаж Лист Листов	
				рп 5	

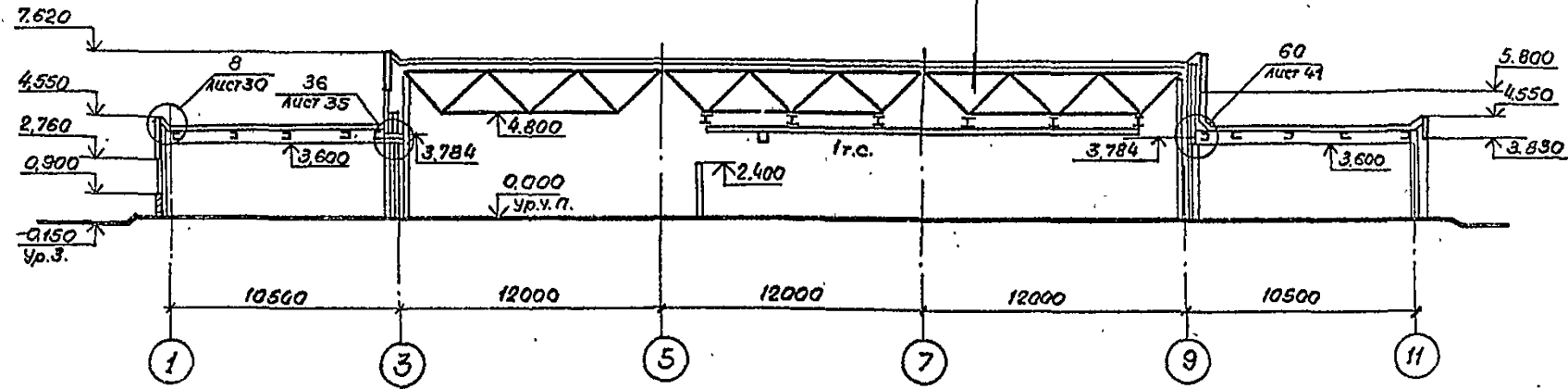






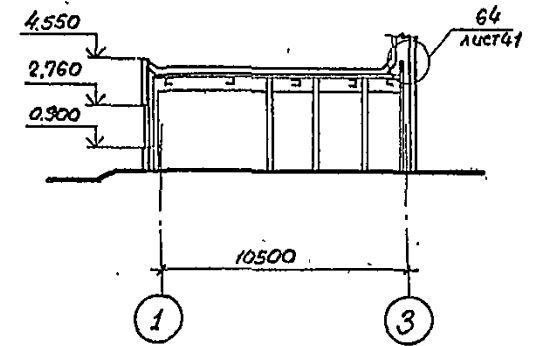


Разрез 1-1

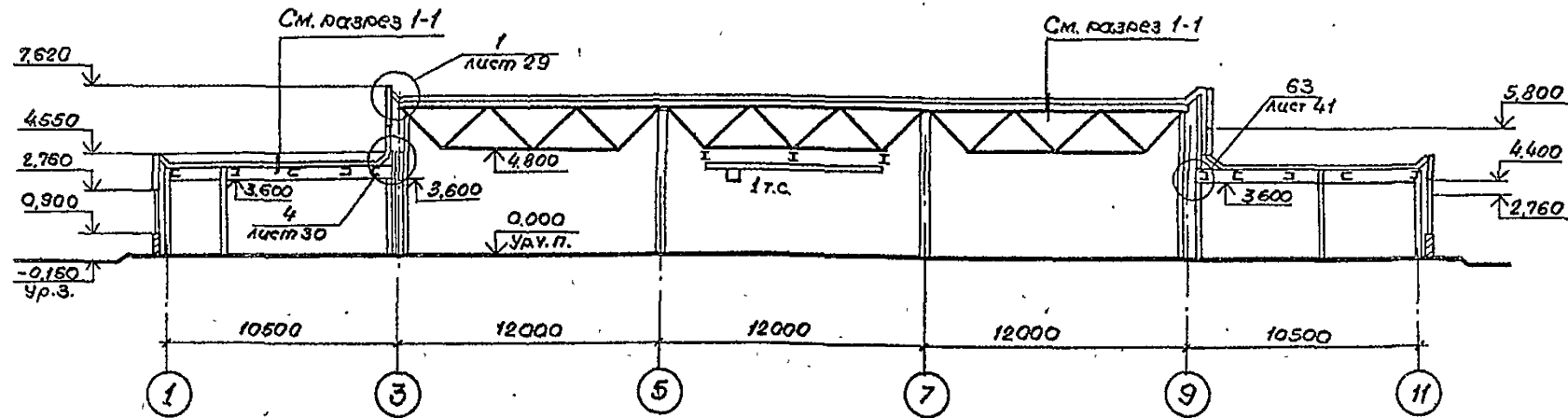


Слой гравия ГОСТ 9268-82 на антисептированной битумной мастике МБК-Г-65А по ГОСТ 2889-80. 20мм.  
 Число рубероида марки РКП-350 Б ГОСТ 10923-82 на антисептированной битумной мастике МБК-Г-65А по ГОСТ 2889-80  
 Минераловатные плиты повышенной жесткости  $\rho = 200 \text{ кг/м}^3$  ГОСТ 22950-78  $h = 80 \text{ мм}$ .  
 Число рубероида марки РКП-350 Б, ГОСТ 10923-82 наклеенный на горячем битуме.  
 Профилированный настил.

Разрез 3-3



Разрез 2-2



СОЗДАТЕЛЬ	1320
СОЗДАТЕЛЬ И ИМЯ	Альбем
ПРОЕКТОР	Смирнов
УТВЕРЖДЕНО	Щеголев
ИЗДАТЕЛЬСТВО	ВАСИИ

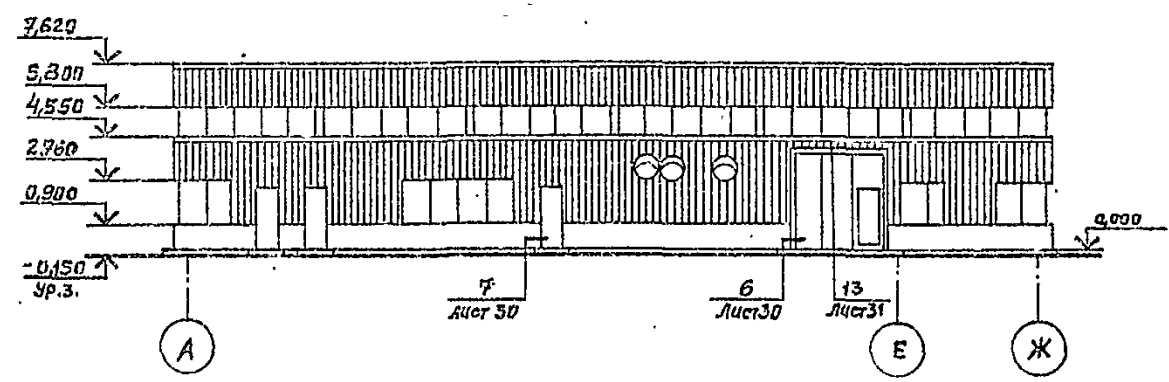
ТН 503-4-57С.88-АР		
Станция технического обслуживания легковых автомобилей, принадлежащих гражданам, для сельскохозяйственных районов (6 АМК комплексной поставки) на 10 постов.		
Зам. дир.	Галустьян	И.И.И.
Нач. отд.	Прибова	Гриб
Н. контр.	Чиркова	Черк
Г.А.П.	Стреленевский	Ильин
Г.А.П.	Ускасова	Ильин
Зав. сек.	Видюк	Ильин
Арх.	Лескин	Ильин
Производственное здание.	Град. лист	Листов
Разрезы 1-1... 3-3	рп	9
		ЦНИИпроектлегконструкция

Прибязан	
ЦНБ. №	

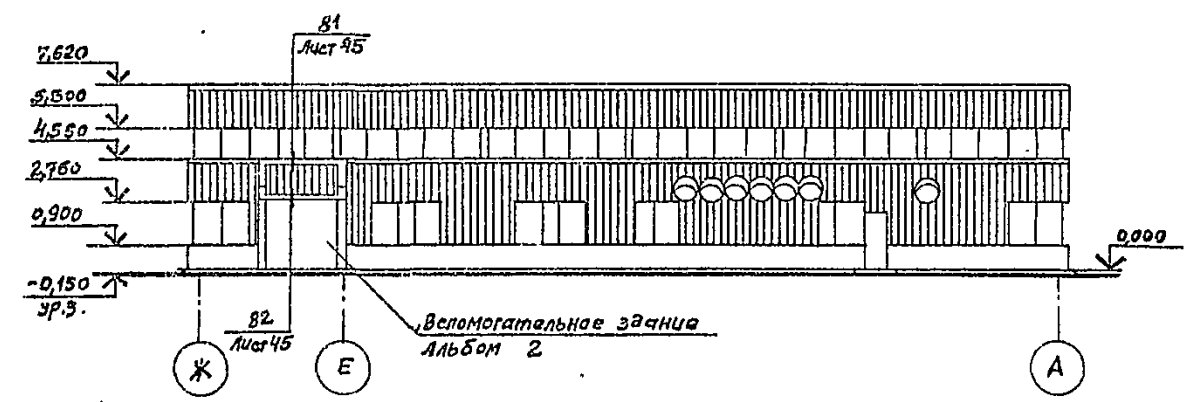


Альбом 2

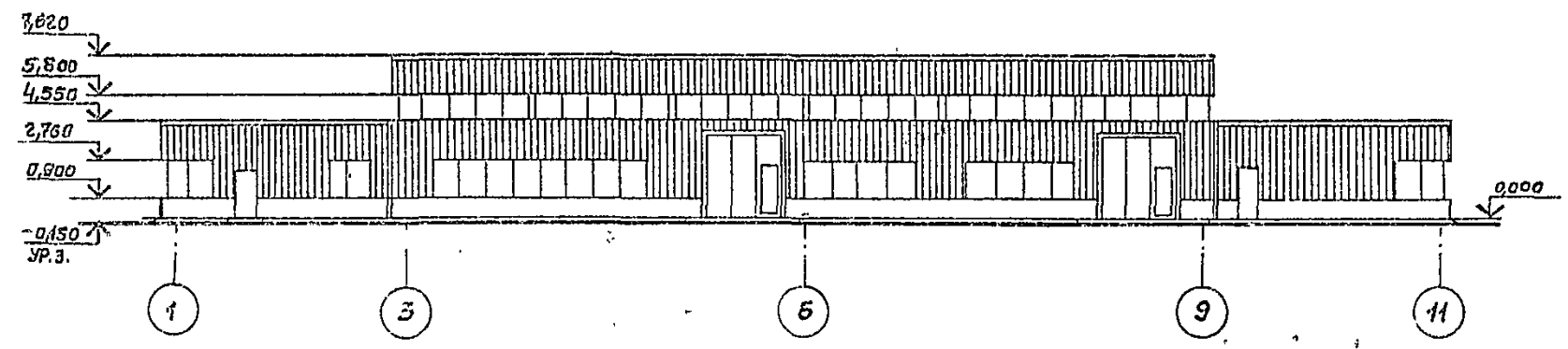
Фасад А-Ж



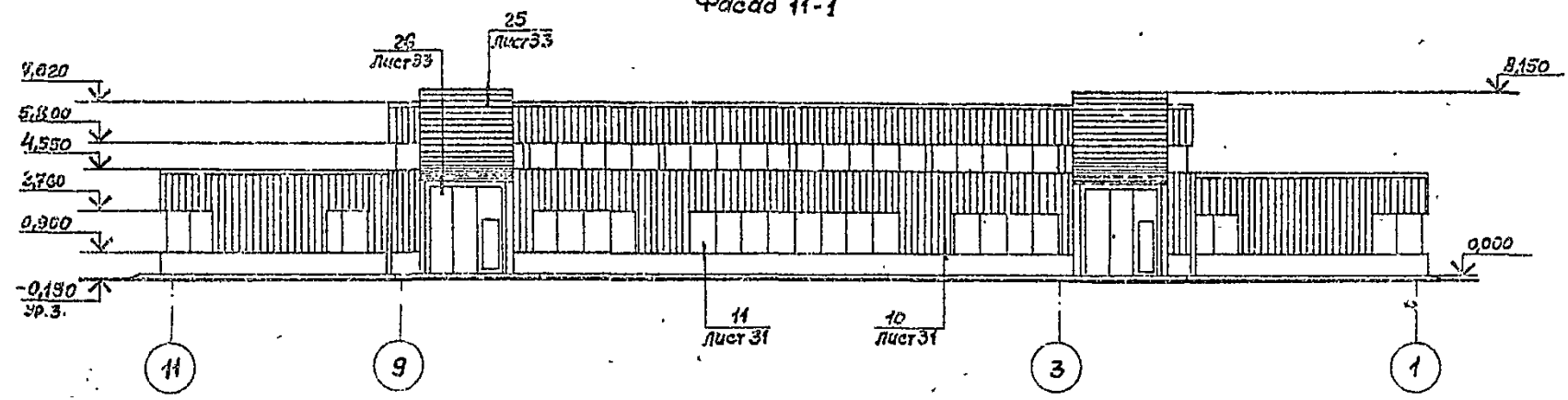
Фасад Ж-А



Фасад 1-11



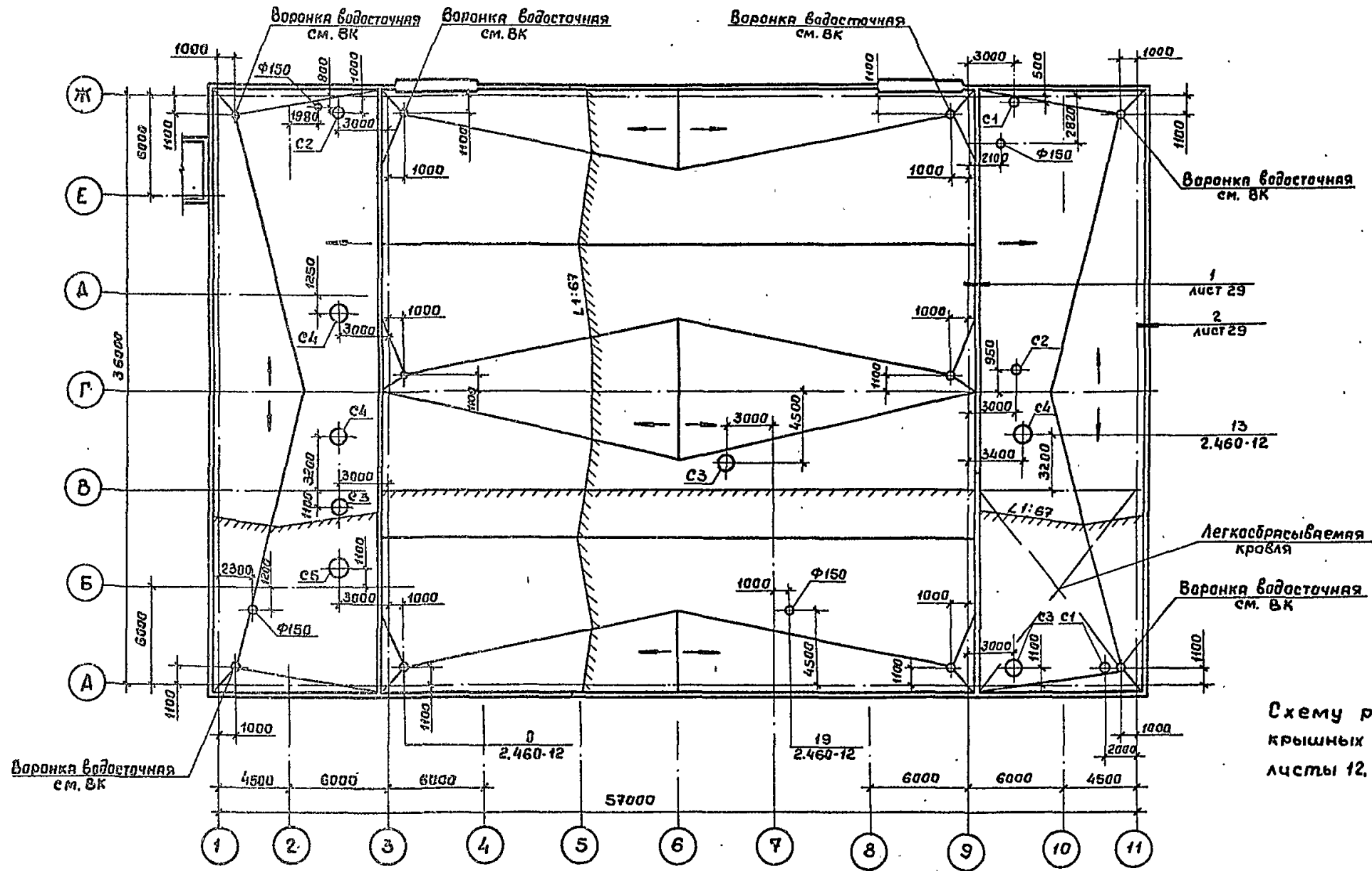
Фасад 11-1



- 1. Схемы расположения стеновых панелей см. листы 17...19
- 2. Схемы расположения оконных блоков см. листы 20... 22

Согласовано:	Согласовано:
Т.П.	Т.П.
Альбом:	Альбом:
Смирнов	Смирнов
Циванов	Циванов
Станок	Станок
Лист	Лист
Подпись	Подпись
Дата	Дата
Инв. №	Инв. №

Привязан:		Зам. дир. Голустый	Тяпкин	Производственное здание	Стация	Лист	Листов
		Нач. отд. Гривов	В.И.		Р.П.	11	
		Н.контр. Чирков	В.И.	Фасады А-Ж; 1-11; 11-1; Ж-А	ЦНИИпроектконструкция		
Инв. №		Арх. Рудак	В.И.				



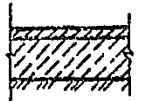




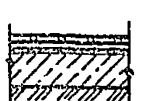
Схему расположения стоек для крепления крышных вентиляторов С1...С5 см. чертежи КМ листы 12, 13

Объем 1520  
 ТКО  
 СТО  
 ИСО  
 ИСО  
 ИСО  
 ИСО



ТП 503-4-57С.88-АР			
Станция технического обслуживания легковых автомобилей принадлежащих г.п.о.и.п. для союзничества районов г.в. л.м.к. комплектная поставка 1/на 10 листов.			
Трибуазон	Эм. дир. Зяб. атд. И.контр. Г.П. Вед. ярк. Арх.	Эм. дир. Прибовля Чиркова Струченевский Розина Лескин	С.И. Шелухин Л.В. Шелухина И.А. Шелухин
Трибуазонское здание			Стяжка Лист 12
План кровли			ЦНИИпроектгекonstrukция



Экспликация полов

Наименование или номер помещения по проекту	Тип пола по проекту	Схема пола или номер узла по серии	Элементы пола и их толщина	Площадь пола м <sup>2</sup>
Помещение диагностики; шинно-монтажные участки; вентиляционная камера; агрегатно-механические участки; складовых помещений; окрасочного участка; помещений для хранения масла; участка приема, выдачи εργαющего ремонта; сварочного участка; участка ТА и ТР	1		Шлифованный бетон В125-20мм Бетон В10-100мм уплотненный грунт с плотностью скелета до 1,6 т/м <sup>3</sup> с втрамбованным в него слоем щебня крупностью 40÷60мм из изверженных пород толщиной - 100мм	1275,04
Склад масла; участок окраски краско-приготовительная; склад красок.	2		Шлифованный бетон в искрозащитном исполнении В125-20мм Бетон В10-100мм Уплотненный грунт с плотностью скелета до 1,6 т/м <sup>3</sup> с втрамбованным в него слоем щебня крупностью 40÷60мм из изверженных пород толщиной - 100мм	263,11
Склад запчастей и агрегатов. Расходный склад шин	3		Бетонные плиты - 25мм прослойка и заполнение швов из цементно-песчаного раствора М150-15мм Бетон В10-100мм уплотненный грунт с плотностью скелета до 1,6 т/м <sup>3</sup> с втрамбованным в него слоем щебня крупностью 40÷60мм из изверженных пород толщиной - 100мм	219,2
Обойный участок	4		Асфальтобетон - 40мм Бетон В10-100мм уплотненный грунт с плотностью скелета до 1,6 т/м <sup>3</sup> с втрамбованным в него слоем щебня крупностью 40÷60мм из изверженных пород толщиной - 100мм	20,8
Электроремонтный участок	5		Мозаичные плиты - 25мм прослойка и заполнение швов из цементно-песчаного раствора М150-15мм Бетон В10-100мм уплотненный грунт с плотностью скелета до 1,6 т/м <sup>3</sup> с втрамбованным в него слоем щебня крупностью 40÷60мм из изверженных пород толщиной - 100мм	28,2
с.у.	6		Керамическая плитка ГОСТ 6787-80 № 115 100x100-11мм прослойка и заполнение швов битумной - 1мм Бетон В7,5-80мм уплотненный грунт с плотностью скелета до 1,6 т/м <sup>3</sup> с втрамбованным в него слоем щебня крупностью 40÷60мм из изверженных пород толщиной - 100мм	4,0

Экспликация полов

Наименование или номер помещения по проекту	Тип пола по проекту	Схема пола или номер узла по серии	Элементы пола и их толщина	Площадь пола м <sup>2</sup>
Участок ремонта аккумуляторов	7		Керамические кислотоупорные плиты ГОСТ 961-85-13мм прослойка и заполнение швов из раствора на жидком стекле с уплотняющей добавкой* - 25мм слой битумной мастики с подсыпкой песком крупностью 1,5-5мм - 5мм слой гидроизоляции битумной мастики. Бетон В10-100мм уплотненный грунт с плотностью скелета до 1,6 т/м <sup>3</sup> с втрамбованным в него слоем щебня крупностью 40÷60мм из изверженных пород толщиной - 100мм.	29,8
Помещение мастеров и ОУП помещения охраны	8		Линолеум ГОСТ 18108-80-5мм прослойка из холодной мастики на водостойких вяжущих - 1мм древесно-волокнистые плиты ГОСТ 4598-78-5мм Бетон В7,5-80мм уплотненный грунт с плотностью скелета до 1,6 т/м <sup>3</sup> с втрамбованным в него слоем щебня крупностью 40÷60мм из изверженных пород толщиной - 100мм.	15,6

1. По периметру наружных стен предусмотреть укладку по грунту основания под конструкцию пола на ширину 0,8 м от стен слоя шпакля толщиной 0,15 м.
  2. Устройство полов вести после прокладки коммуникаций
- \* - в качестве уплотняющей добавки для кислотоупорных бетонов и растворов на жидком стекле следует назначать фурфуролы спирт и солянокислый анилин ГОСТ 5243-68 вводимые при затвердении бетона или раствора в количестве соответственно 3 и 0,4% от веса жидкого стекла.

ТП 503-4-57С.88-АР			
Станция технического обслуживания легковых автомобилей, принадлежащих гражданам для служебных районов 18 ЛМК комплектной поставки на 10 постов			
Произведен	Э.П. Мариничев	М.П. Н.Киндр	Э.П. Энтелис
	И.П.О.Т.Д.	И.В.А.Н.О.В.	В.С.П.
	Э.П. А.Р.Х.	Э.П. Энтелис	В.С.П.
	Р.У.К.С.Е.Т.	С.А.М.С.О.К.О.В.	В.С.П.
И.С.В. №	С.Т.А.Р.О.С.	И.И.К.И.Ч.А.Н.А.	С.П.
Производственное здание		Стандарт	Лист 14
Экспликация полов		ГИПРОАВТОТРАНС Ленинградский филиал	

АЛББВМ2

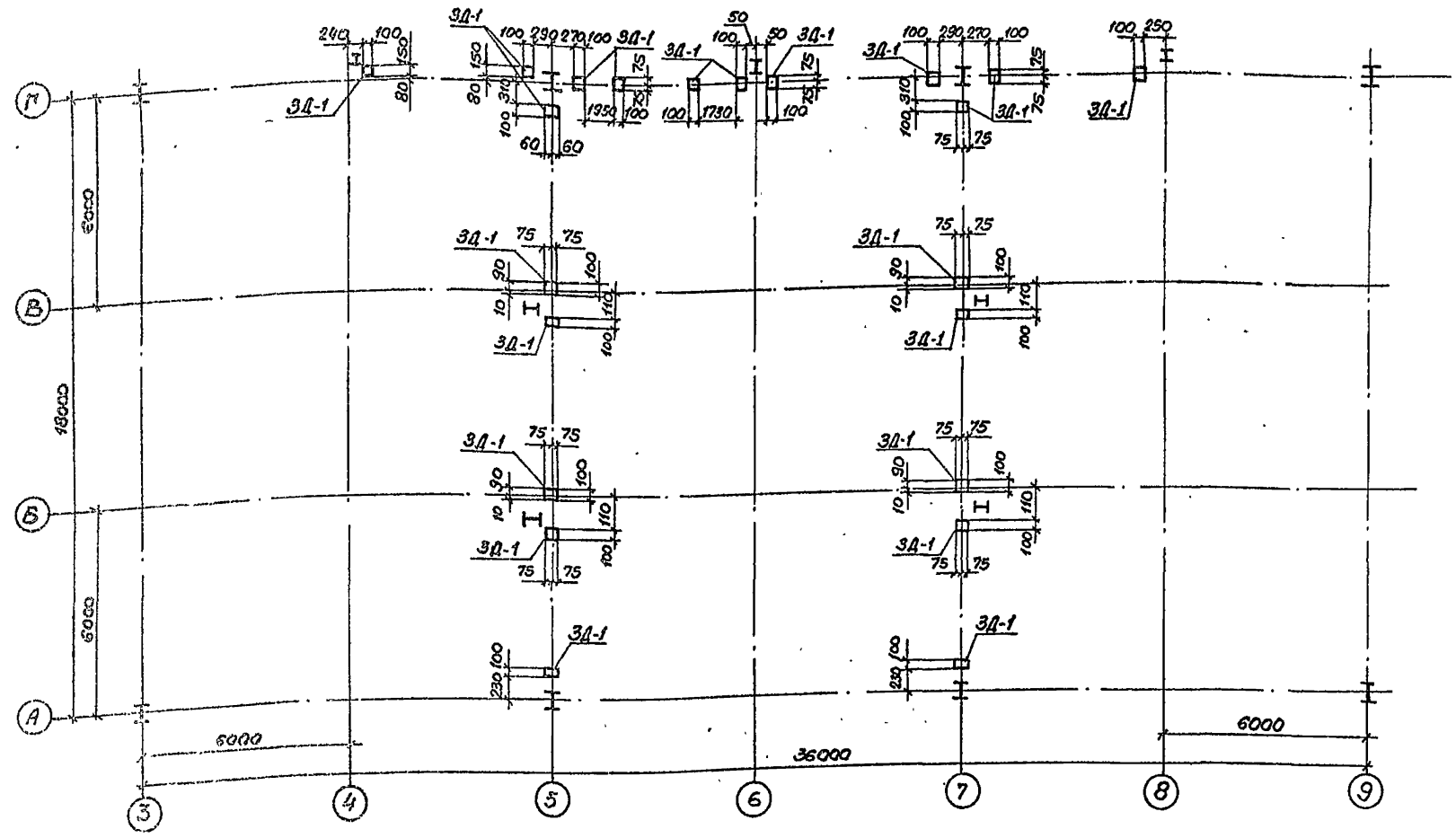
Объем 1520

Шифр участка Подпись и дата





Схема расположения закладных деталей под перегородки на отм. 0,000 в осях Д-Г, 3-9.



Спецификация закладных элементов в полу

Мирка поз.	Обозначение	Наименование	Кол.	Масса ед. кг	Примечание
ЗД-1	Серия 1.00-15 в.п.0	Изделие закладное			
		МН 106-6	71	1,2	

ТП 503-4-57С.88-АР			Стр.	Лист	Листов
Станция технического обслуживания легковых автомобилей, приподнятая гидравлически для сервисных операций (в ливневой канализационной системе)			рп	16	
Производственное здание			ГИПРОАВТОТРАНС		
Схема расположения закладных деталей под перегородки на отм. 0,000 в осях А-Г, 3-9			Ленинградский филиал		
Формат А2					

Привязан					
Нач.пр. Иванов В.В.	Инж. Энтелис С.Э.	Инж. Саженова Л.В.	Ст. арх. Ушакова Е.В.		
Циб. №					

Об.арт. 1320

Лист № 16 из 16 листов

Альбом 2

Схема расположения стеновых панелей в осях 1-9

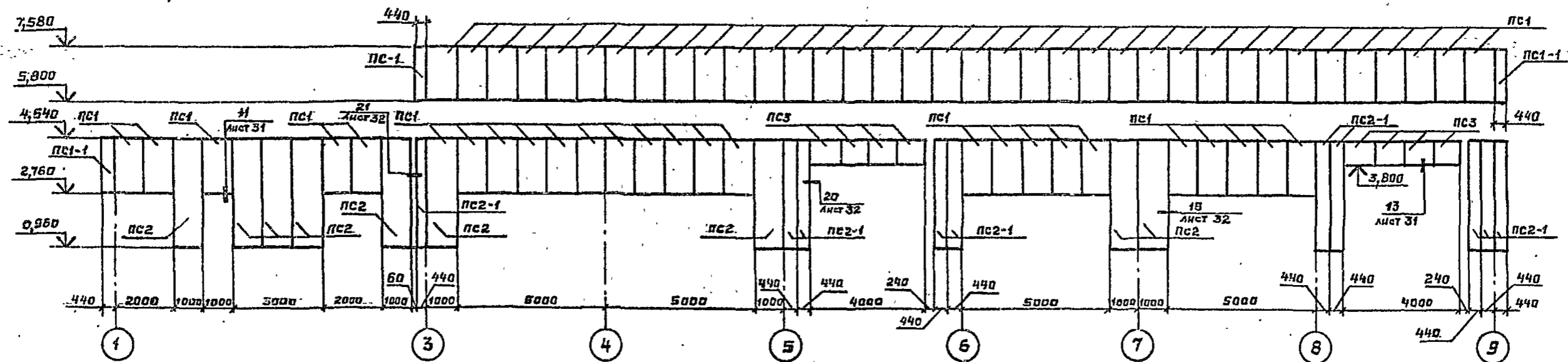
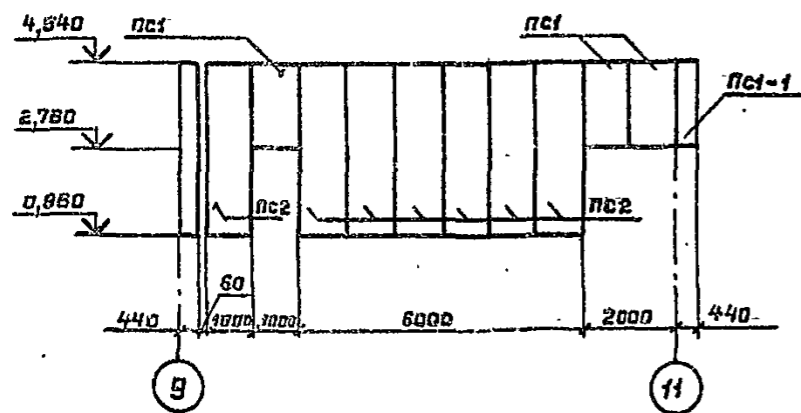


Схема расположения стеновых панелей в осях 9-11



Спецификация к схемам расположения стеновых панелей в осях 1-11, 11-1, А-Ж, Ж-А

Марка, поз.	Обозначение	Наименование	Кол.	Масса, кг	Примечание
ПС1	Лист 28	ПТС 178.1000.110-С0,7	242	53,6	
ПС1-1	Лист 28	ПТСД 178.440.110-С0,7	18	24,8	
ПС2	172 КМ5	1 ПТС 358.1000.110-С0,7	54	105,11	
ПС2-1	172 КМ5	ПТСД 358.440.110-С0,7	24	47,5	
ПС3	Лист 28	ПТС 74.1000.110-С0,7	32	24,3	

Изм. № 1 подл. Изменен А.Земляков 15.08.88

		ТП 503-4-57 с.88		АР	
Станция технического обслуживания легковых автомобилей принадлежащих гражданам, для бытовых нужд в ЛМК комплектной поставки / на 10 местов.					
Привязки:		Производственное здание		Стадия	Лист / Листов
	Нач. отд. Грибова			РП	17
	Инженер Чаркова				
	Г.А.П. Стручневский				
	Г.А.П. Исковава				
	АРХ. Рудак				
Изм. № 2	АРХ. Лескин			Схема расположения стеновых панелей в осях 1-9, 9-11	

Копировал Выгрчаева

Формат А2

Альбом 2

Схема расположения стеновых панелей в осях 11-3

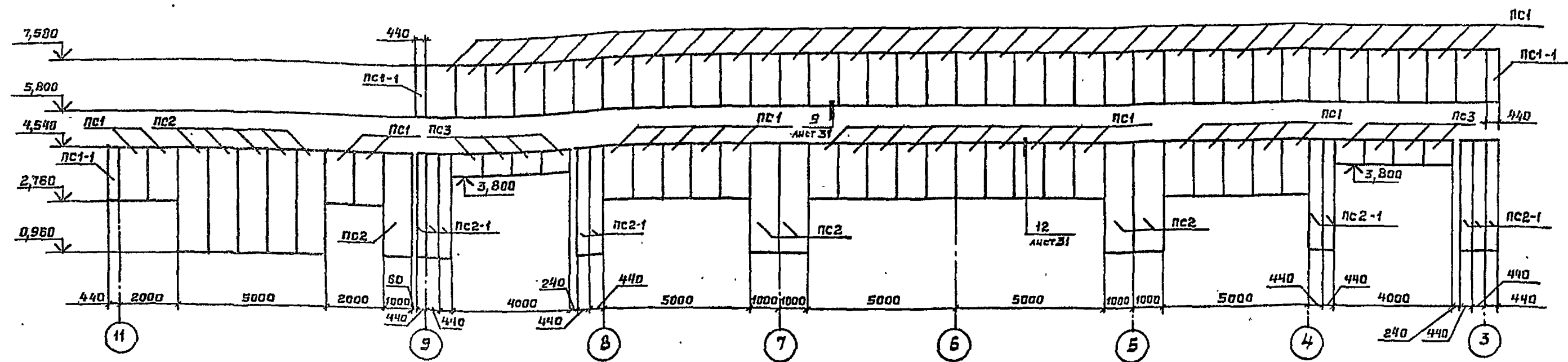
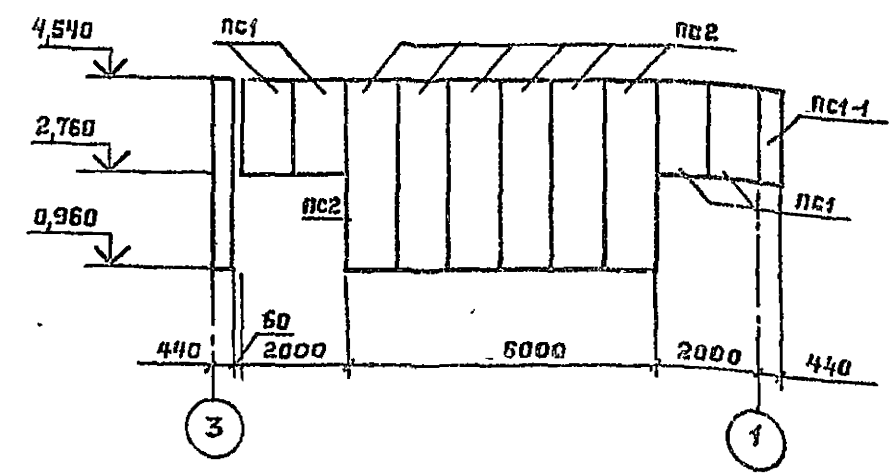


Схема расположения стеновых панелей в осях 3-1



Спецификацию стеновых панелей см. лист 17

Инв. №, дата, подпись и штамп

			ТП 503-4-57 с. 88	АР
			Станция технического обслуживания легковых автомобилей, принадлежащих гражданам, для сейсмически районов / в АМК комплексной поставки / на 10 постов.	
Привязан:	Нац. отд. Грибовод И. Кантр. Чиркова	<i>[Signature]</i>	Производственное задание	Стадия Лист Листов Р П 18
	Г.А.П. Струченевский Г.А.П. Искаская	<i>[Signature]</i>	Схема расположения стеновых панелей в осях 11-3 и 3-1	ЦНИИпроектконструкция
Инв. №	АРХ. Рудак АРХ. Лескин	<i>[Signature]</i>		

Копировал Выгринина

Формат А2

Альбом 2

Схема расположения стеновых панелей в осях Ж-А

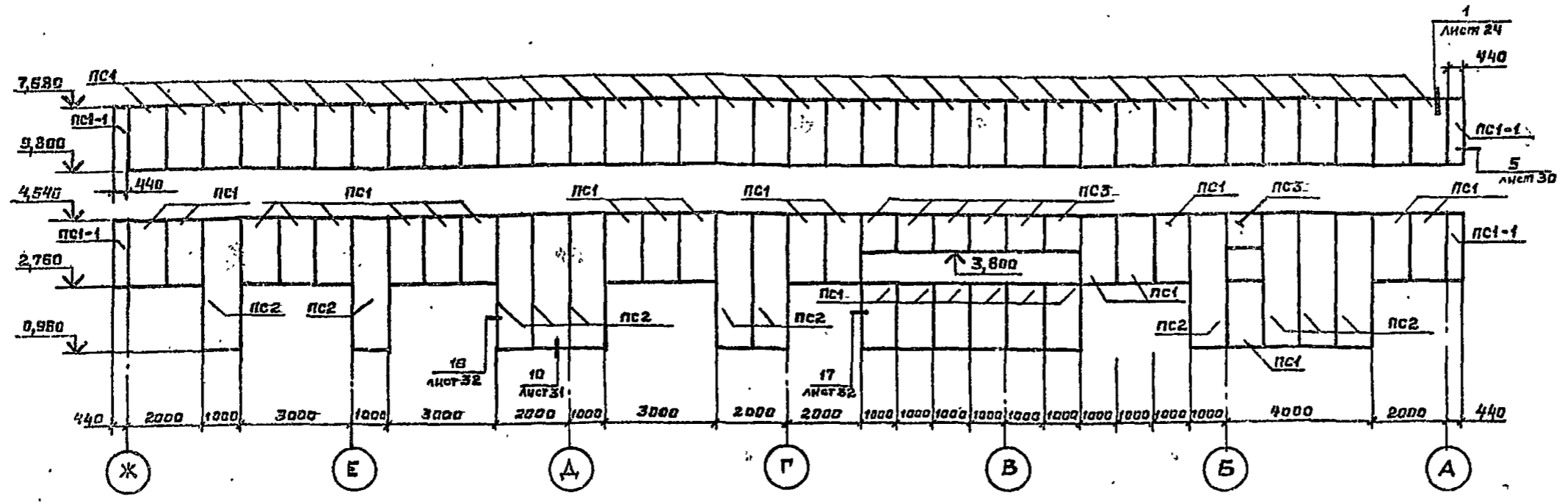
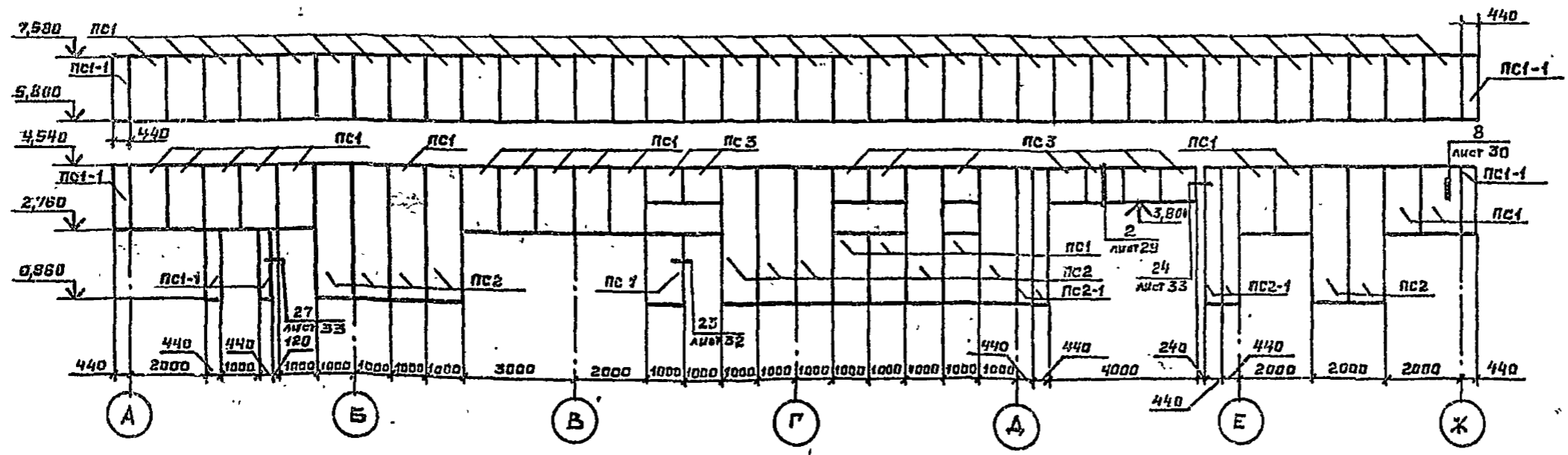


Схема расположения стеновых панелей в осях А-Ж



Спецификация стеновых панелей см. лист 17.

Изм. № подл. Пайтень и Белте 153 шт. м. ц. л. в

		ТП 503-4-57 с.88		АР	
Станция технического обслуживания легковых автомобилей, принадлежащих гражданам, для сейсмической районировки в ЛПК комплектной поставки/на 10 постов					
Привязки:		И.д.отд. Грибовд	И.контр. Чирковд	Производственные здания	этадия
		Г.А.П. Стручневский	Г.А.П. Некоосковд		Лист
		АРХ. Рудак	АРХ. Лескин	РП	19
Инв. №		Схема расположения стеновых панелей в осях Ж-А и А-Ж			Листов
				ЦНИИпроектгипроветрострой	



Схема расположения оконных блоков в осях 3-9

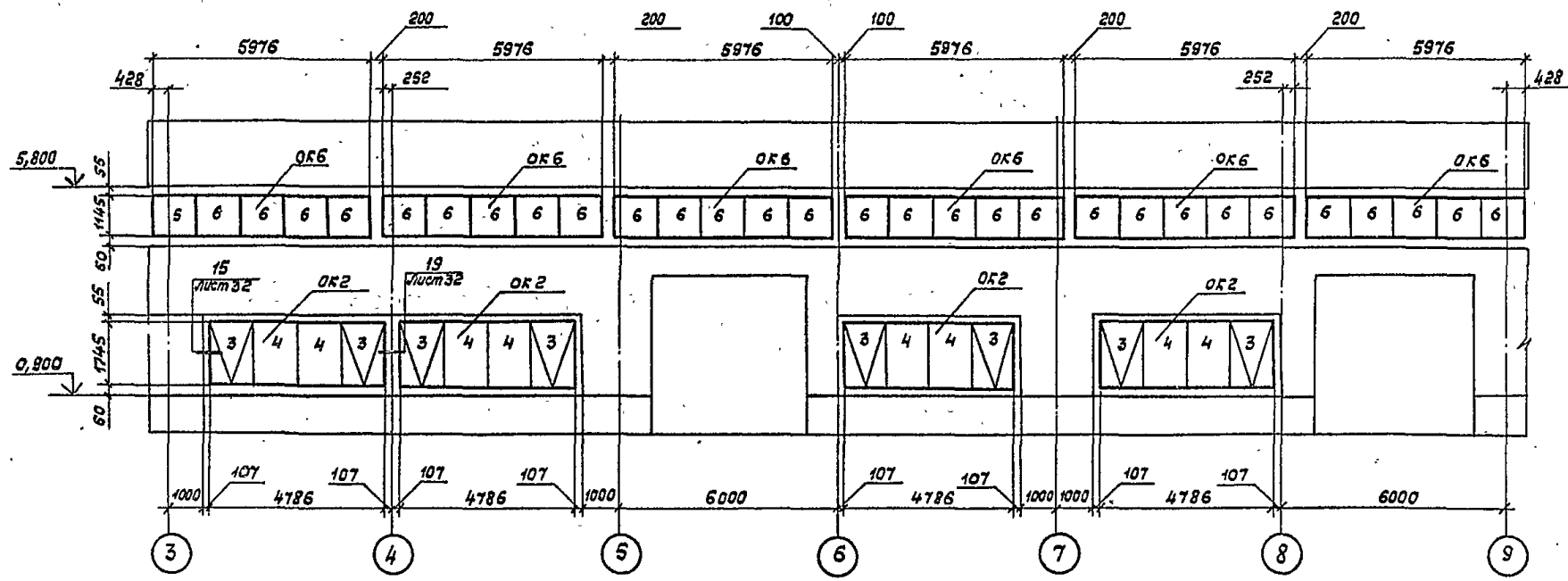


Схема расположения оконных блоков в осях 1-3

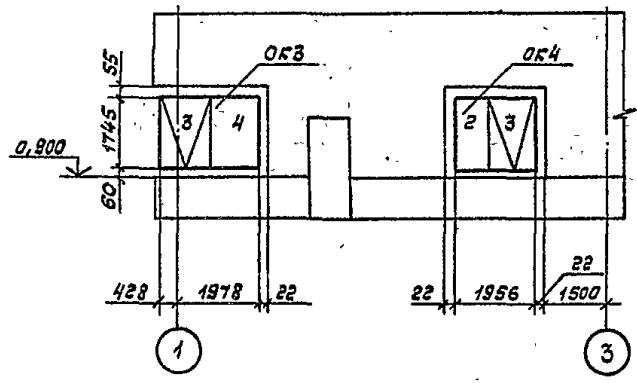
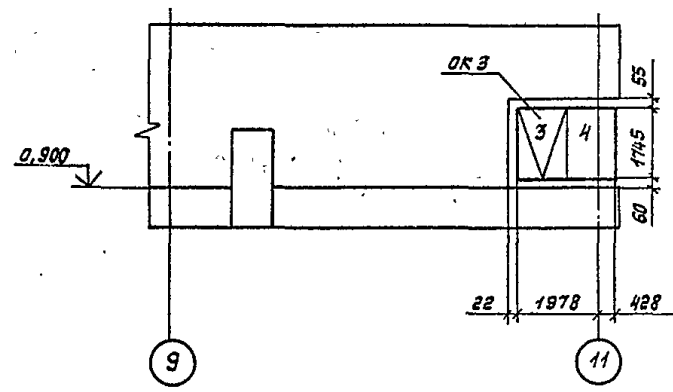


Схема расположения оконных блоков в осях 9-11



Спецификация стеклопакетов

Марка, поз.	Обозначение	Наименование	Кол.	Масса ед, кг.	Примечание
		Стеклопакеты клееные			
1	гост 24866-81	СПК1 1680x530 $\frac{4-4}{16}$	2	18,8	
2	гост 24866-81	СПК1 1680x700 $\frac{4-4}{16}$	6	25,46	
3	гост 24866-81	СПК1 1590x1060 $\frac{4-4}{15}$	34	35,44	
4	гост 24866-81	СПК1 1680x1150 $\frac{4-4}{15}$	28	40,76	
5	гост 24866-81	СПК1 990x1060 $\frac{4-4}{15}$	14	22,18	
6	гост 24866-81	СПК1 1080x1150 $\frac{4-4}{15}$	106	26,18	

Спецификация оконных блоков см. лист 20

III 503-4-57с88		АР
Станция технического обслуживания легковых автомобилей принадлежащих гражданам, для сезонных районов 1/8 лнк комплектной поставки на 12 постов		
Привязан!	нач. отд. Еридова И. контр. Чиркова Г. А. П. Стученко Г. А. П. Искускова Арх. Рудак Арх. Лескин	Стация лист листов РП 21
Производственное здание		Схема расположения оконных блоков в осях 3-3, 1-3, 9-11

Копирован Тарасова

Формат А2

Альбом 2

Шифр по общ. правилам и Ветра Взам. инв. №

АЛБЕЖ 2

Схема расположения оконных блоков и рам для воздухозаборов в осях А-Ж

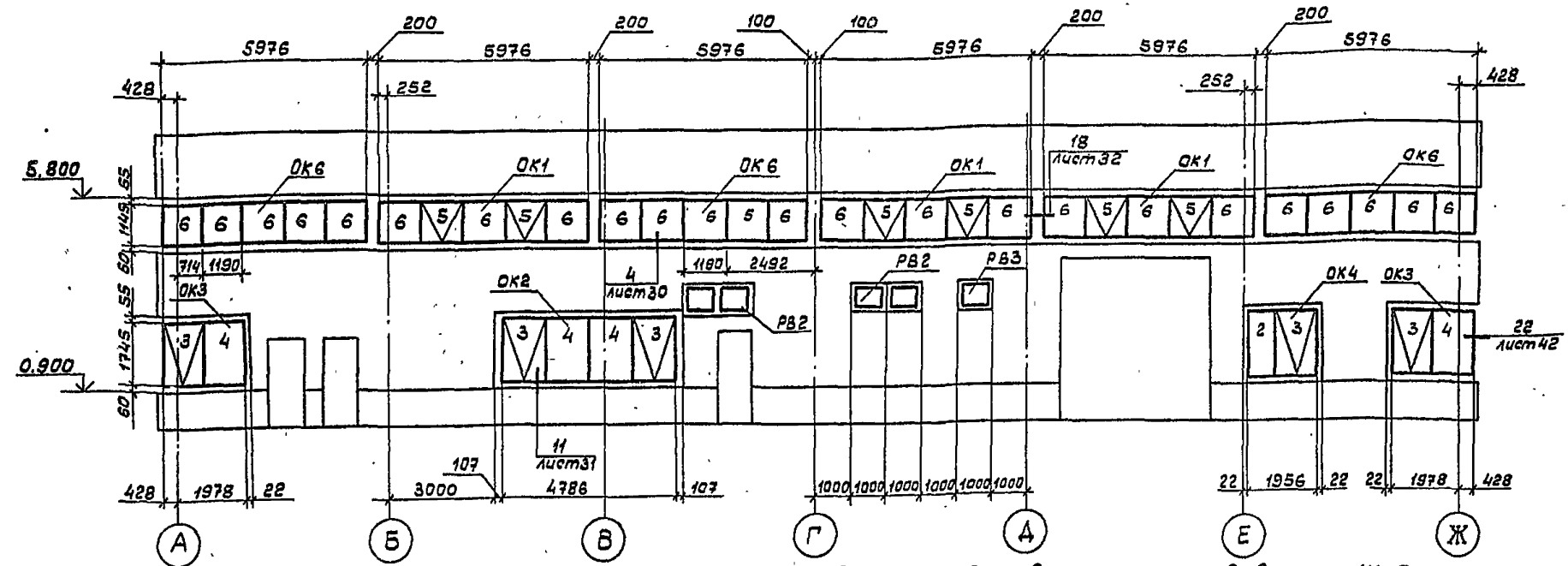
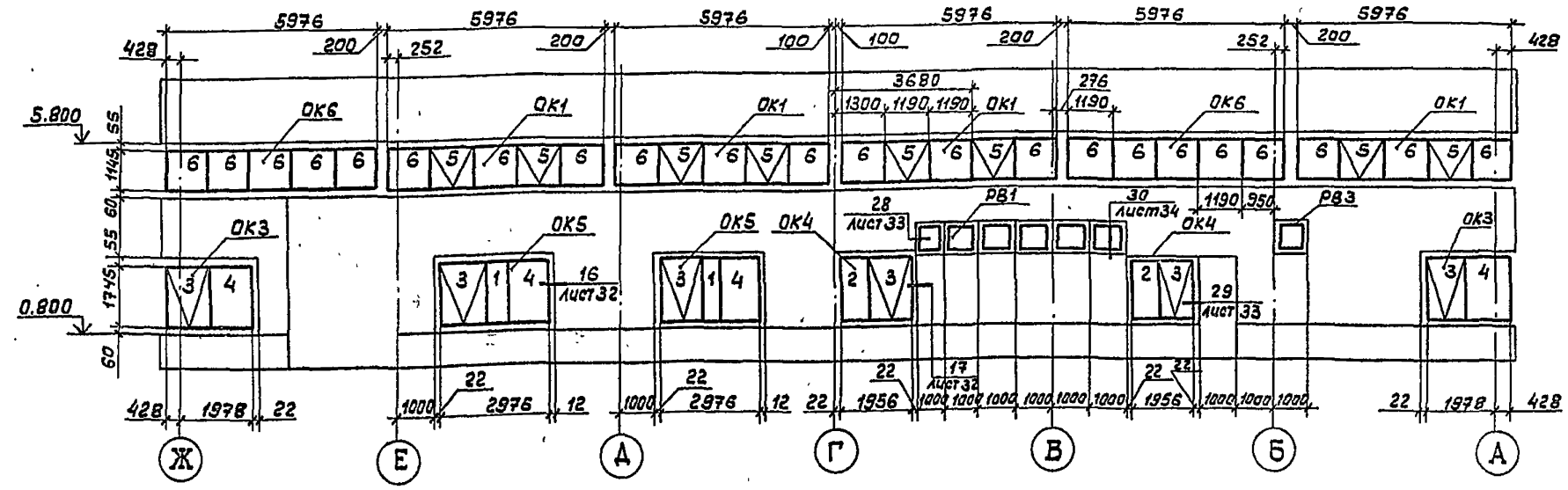


Схема расположения оконных блоков и рам для воздухозаборов в осях Ж-А



1. Цифрами на схемах обозначены марки стеклопакетов.
2. Спецификацию оконных блоков и рам для воздухозаборов см. лист 20.
3. Спецификацию стеклопакетов см. лист 21.

		<b>ТП 503-4-57С.88-АР</b>	
		<small>Станция технического обслуживания легковых автомобилей принципиальная для гражданская для совхозовских районов в комплектной поставке на ТПО</small>	
Привязан	И.контр. Чиркова И.И.	Производственное здание	Студия Лист Листов РП 22
	Г.А.П. Стручковский М.И.	Схема расположения оконных блоков и рам для воздухоза- боров в осях А-Ж; Ж-А	ЦНИИпроектлегконструкция
	Г.В.П. Искускова И.И.		
	Арх. Рудяк Ю.И.		
	Арх. Лескин Ю.И.		
Инв. №			

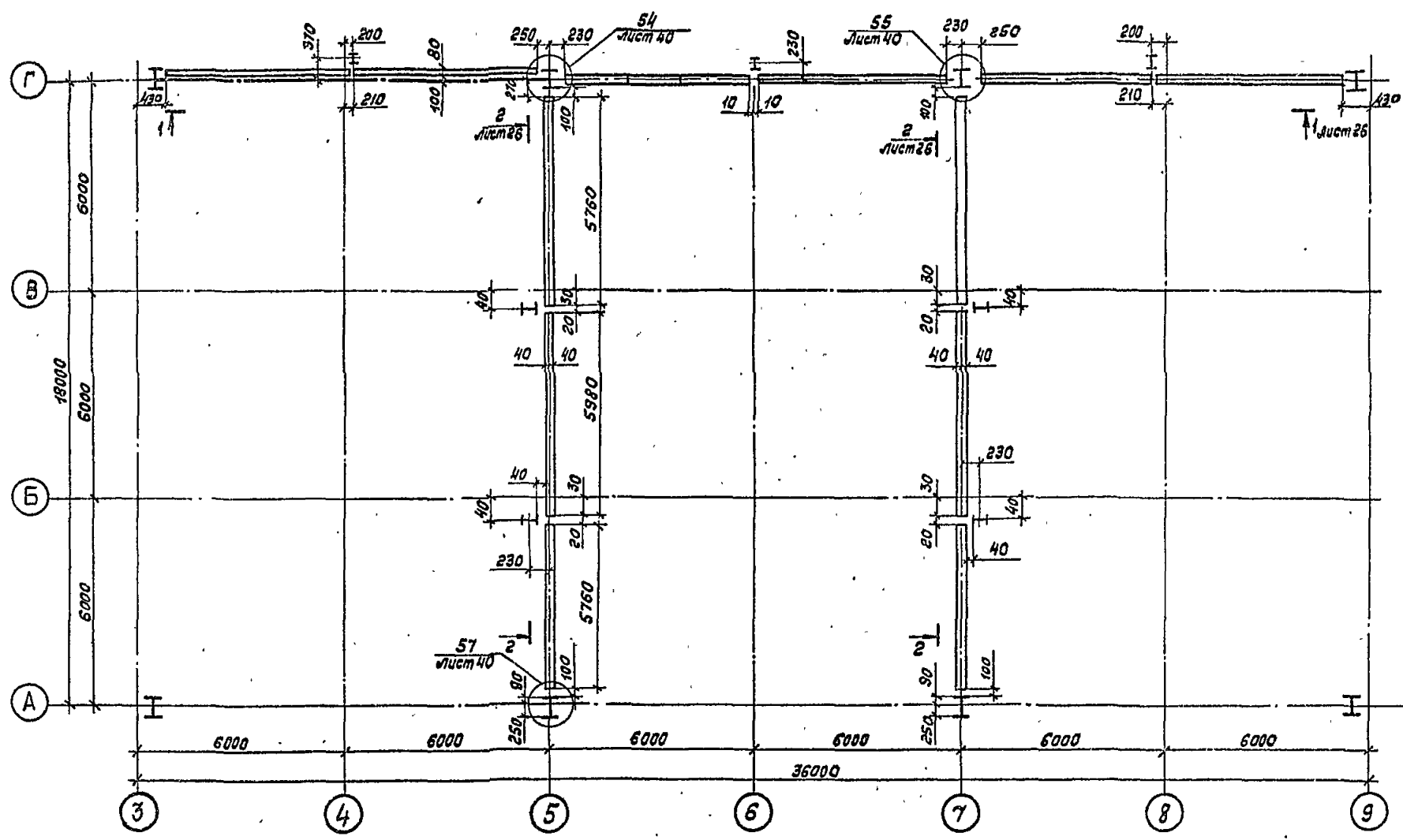
Объект 1320

Шифр по плану, площади и этажи, объем, шифр, инв.





Листом 2



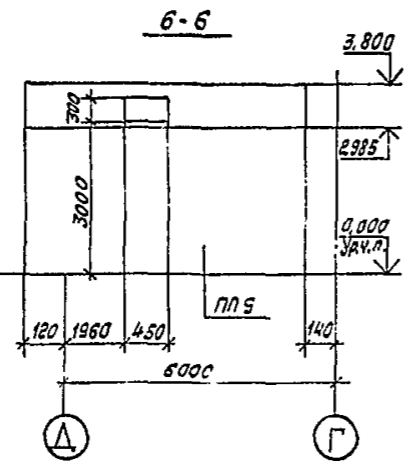
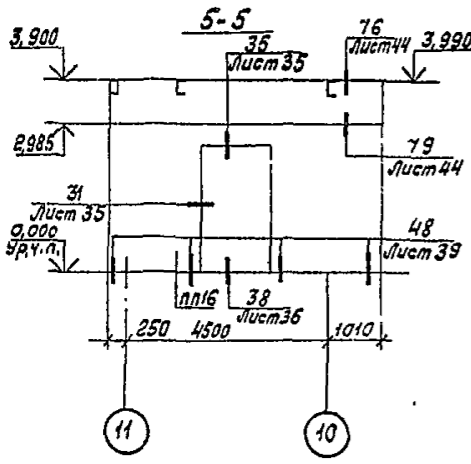
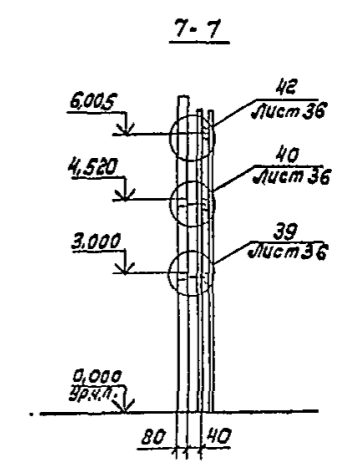
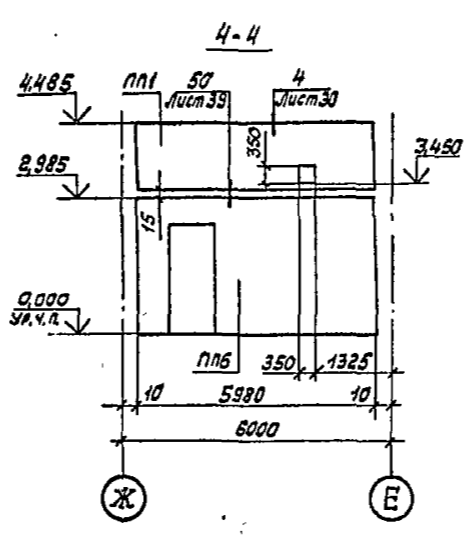
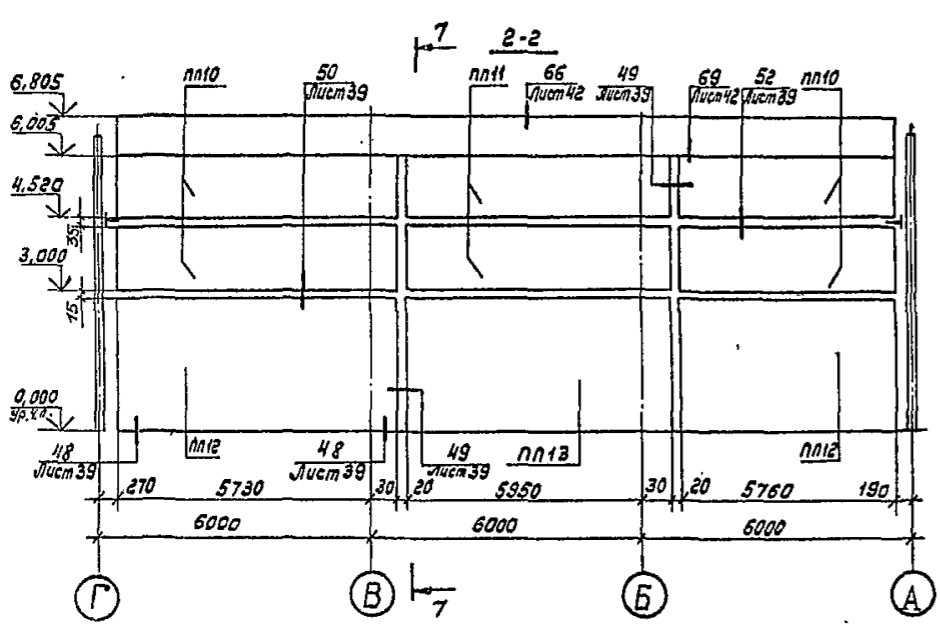
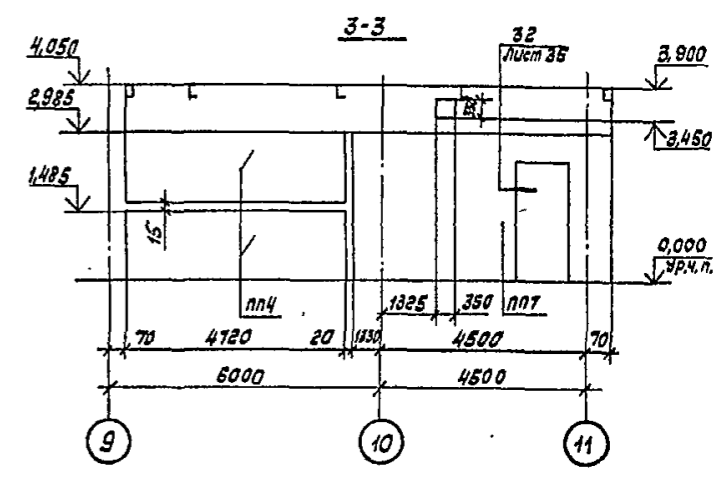
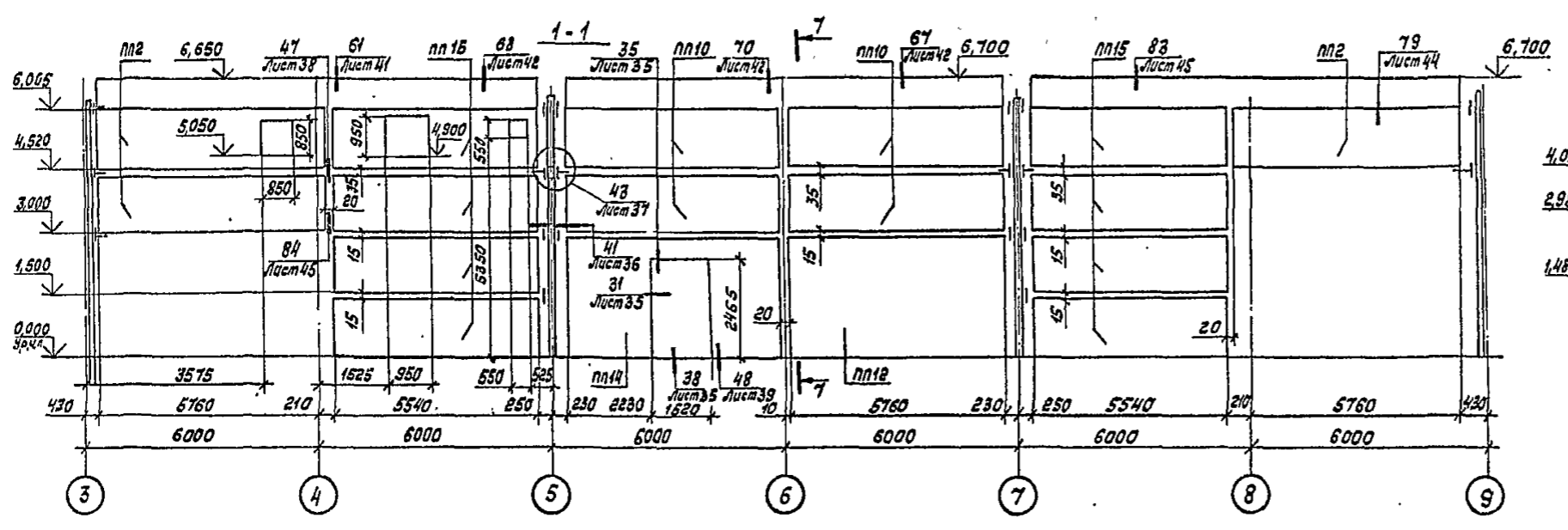
Инв. № подл. Подпись и дата, виза инж. №

		ТП 503-4-57с88		АР	
Станция технического обслуживания легковых автомобилей					
применяющих агрегатов для всесезонной работы					
в комплекте поставки на 10 постов					
Привязан:		Нач. отд. Грибова	<i>Грибова</i>	Стация	Лист
		Н. контр. Чиркова	<i>Чиркова</i>	РП	24
		Г. А. П. Стучневский	<i>Стучневский</i>		
		Зав. сект. Жучиченко	<i>Жучиченко</i>		
		Инж. Елисеев	<i>Елисеев</i>		
		Инж. Лескин	<i>Лескин</i>		
Инв. №				Схема расположения переа- родок в осях А-Г, 3-9	
				ЦНИИпроектлегконструкция	
				Формат А 2	

Копирован Тарасова



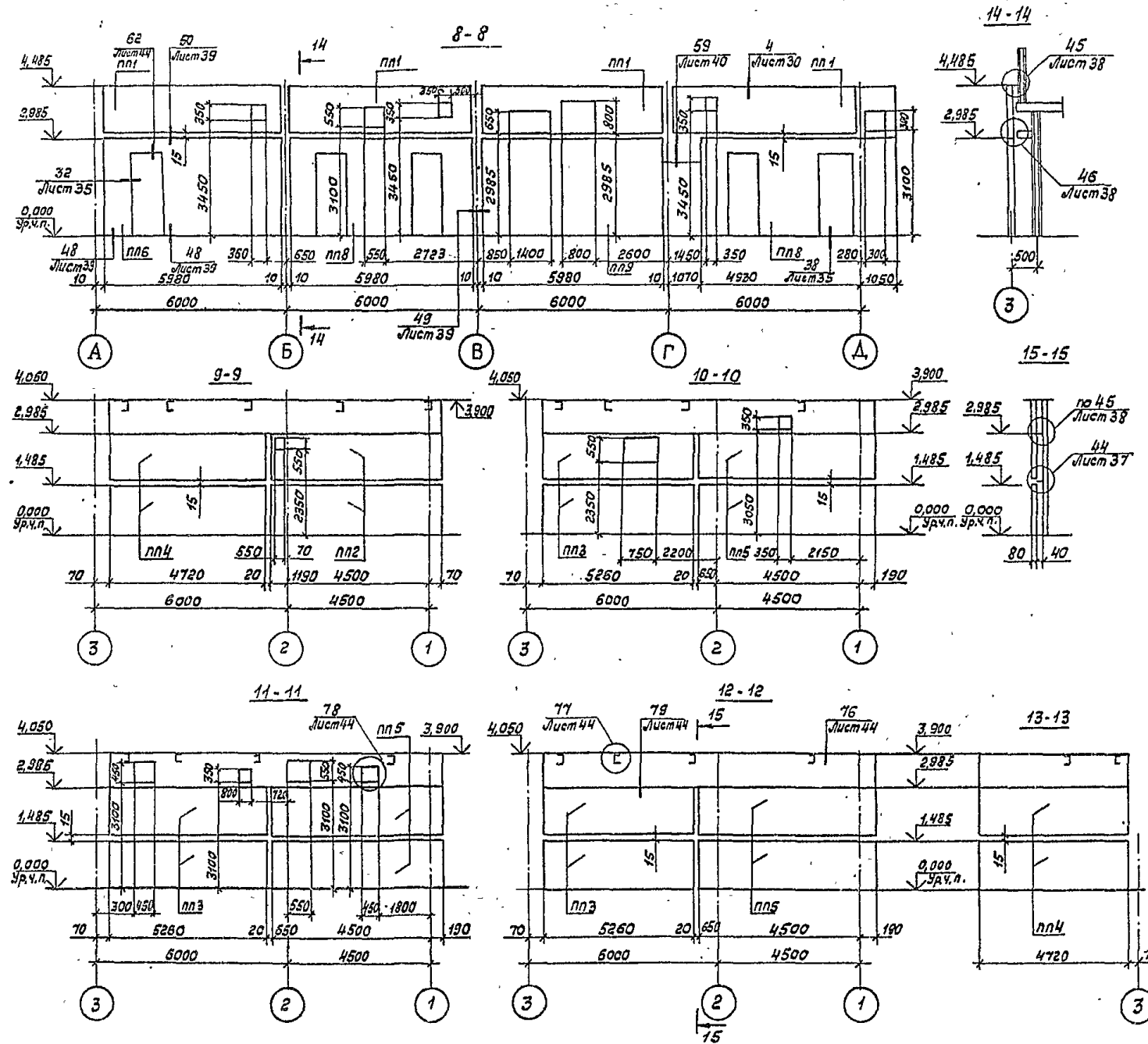
Листом 2



Шк. 12 подл. Издание и дата Взам.инв.№

ТП 503-4-57.с88		АР	
Станция технического обслуживания легковых автомобилей			
производственных заказов для республиканских районов			
Уч. № 18 ЛМК комплектной поставки на 10 мест			
Произведенное здание	Стадия	Лист	Листов
	РТ	26	
Схема расположения перегородок в сях А-Г; 3-9; 9-11;		Уч. № проектной конструкции	
Ж-Е; 10-11; А-Г. Разрезы 1-1... 7-7			
Копирован		Формат А 2	

Альбом 2



Спецификация к схемам расположения перегородок в осях А-Г; 3-9; 1-3; Ж-Л; 9-11; Ж-Б; 10-11; Д-Г.

Марка, поз.	Обозначение	Наименование	Кол. шт.	Масса ед.	Примечание
<b>Панели</b>					
пп1	1,030.9-22	ПГ60.15-Г	5	890	
пп2	1,030.9-22	ПГ58.15-Г	5	850	
пп3	1,431.9-27С-2	ПГ52,6.15-Г	8	780	
пп4	1,431.9-27С-2	ПГ47.2.15-Г	6	700	
пп5	1,431.9-27С-2	ПГ53,4.15-Г	8	790	
пп6	1,030.9-22	ПГ60.30-ГА1	2	1540	
пп7	1,030.9-22	ПГ58.30-ГА1	1	1480	
пп8	1,030.9-22	ПГ60.30-Г2А	2	1290	
пп9	1,030.9-22	ПГ60.30-Г	2	1790	
пп10	1,030.9-21	ПГ58.15-2-Л	12	1100	
пп11	1,030.9-21	ПГ60.15-2-Л	4	1100	
пп12	1,030.9-21	ПГ58.30-2-Л	5	2200	
пп13	1,030.9-21	ПГ60.30-2-Л	2	2300	
пп14	1,030.9-21	ПГ58.30-2-Л-Д	1	1700	
пп15	1,030.9-22	ПГ55.15-Г	8	830	
пп16	1,030.9-22	ПГ58.30-Г-Д	1	1350	
<b>Закладные детали</b>					
МС2	1,431.9-27С-6	МС2	39	0,5	
МС3	1,431.9-27С-6	МС3	20	0,8	
МС4	1,431.9-27С-6	МС4	54	0,8	
МС5-1	1,431.9-27С-6	МС5-1	9	0,4	
МС7-4	1,431.9-27С-6	МС7-4	49	0,7	
МС8-1	1,431.9-27С-6	МС8-1	74	0,8	
МС10	1,431.9-27С-6	МС10	60	0,3	
МС11	1,431.9-27С-6	МС11	176	0,2	
МС13	1,431.9-27С-6	МС13	39	0,2	
МС14	1,431.9-27С-6	МС14	18	0,3	
МС1	1,431.9-27С-6	МС1	10	0,5	

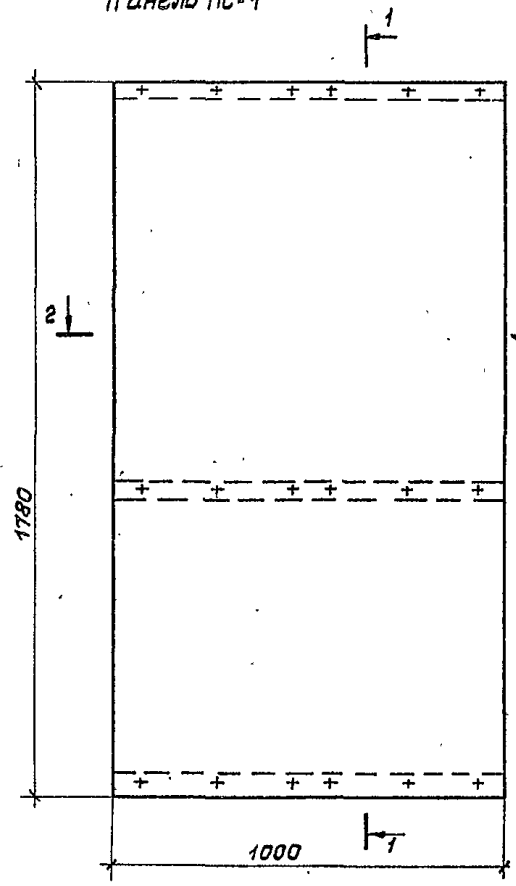
При установке дверной коробки перемычку под дверным проемом удалять после закрепления панелей в проектном положении.

Уч. № подл. Подпись и дата

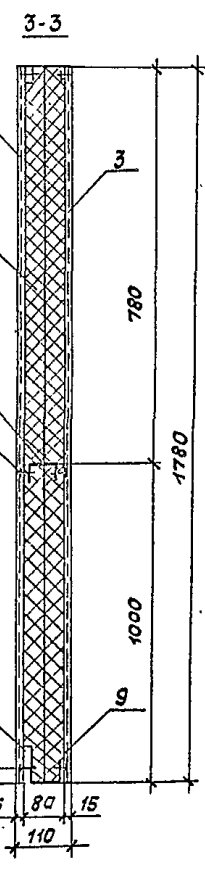
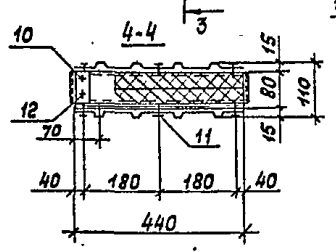
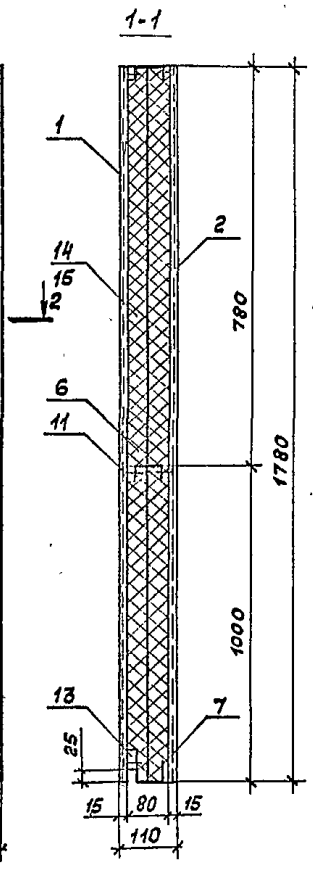
			ТП 503-4-57-88		АР
			<small>Станция технического обслуживания, безвоздушного транспорта, принадлежащих гражданам, для сельскохозяйственных районов 18 ЛИС комплектной поставки на 10 листов</small>		
Привязан:	Нач. отд.	Зубова	Исполн.	Иванов	Производственное здание
	И. контр.	Чиркова	И. контр.	Иванов	Лист 27
	Г.И.П.	Смирнов	И. контр.	Иванов	Формат А2
	Зав. отд.	Семиченко	И. контр.	Иванов	
Уч. №	Арх.	Елисева	И. контр.	Иванов	Схема расположения перегородок в осях 1-3; Ж-Л; Разрезы 8-8 ... 15-15

Альбом 2

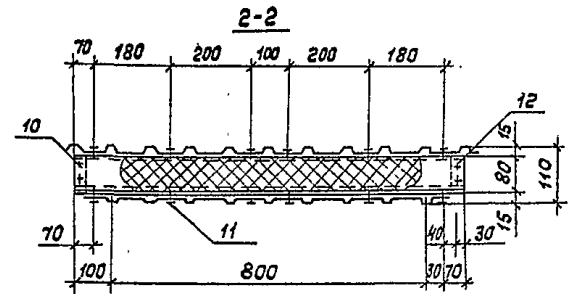
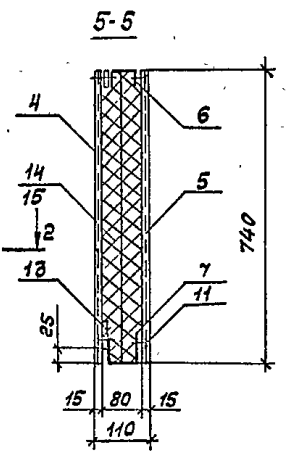
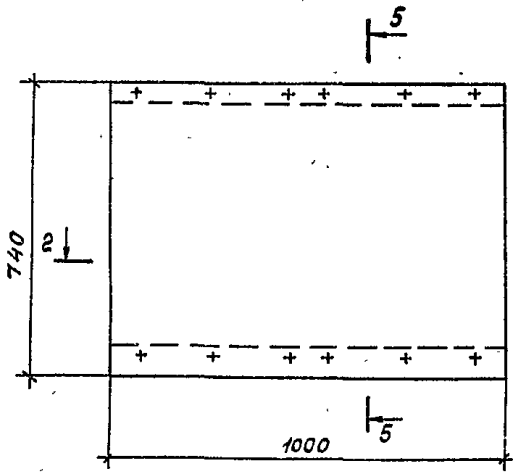
Панель ПС-1



Панель ПС-1-1



Панель ПС-3



Спецификация элементов стеновых панелей ПС1, ПС1-1, ПС3

Марка, поз.	Обозначение	Наименование	кол.	Масса ед. кг	Примечание
<b>Панель ПС-1</b>					
1	ТУ 36 - 1928 - 76	Наружная обшивка с 15 - 800 - 0,7	1	11,64	1780 мм
2	ТУ 36 - 1928 - 76	Внутренняя обшивка с 15 - 1000 - 0,7	1	13,25	1780 мм
6	172, КМ 5	Тетива рядовая ТР-1	2	2,04	950 мм
7	172, КМ 5	Тетива рядовая ТР-2	1	2,62	950 мм
10	172, КМ 5	Пластина соединительная ПЛ-1, 100x70x0,8	6	0,044	
11	ТУ 36 - 2142 - 78	Винт самонарезающий 86x14	36	0,0062	
12	ТУ 36 - 2088 - 85	Заклепка комбинированная ЗК-12-4,5	12	0,00275	
13	ГОСТ 3916 - 69	Фанера клеенная ФБФ 950x40x5 мм	3	0,06	
14	ГОСТ 9573 - 82	Литы минераловатные П 175-1000, 500, 40	0,142 м <sup>3</sup>	150	
15	ГОСТ 10354 - 82	Пленка полиэтиленовая Тс полотно, 0100x1400, выщелоченная	4,5 м <sup>2</sup>	—	
<b>Панель ПС1-1</b>					
3	ТУ 36 - 1928 - 76	Обшивка с 15 - 440 - 0,7	2	5,66	1780 мм
8	172, КМ 5	Тетива рядовая ТД-1	2	0,94	440 мм
9	172, КМ 5	Тетива рядовая ТД-2	1	1,21	440 мм
10	172, КМ 5	Пластина соединительная ПЛ-1, 100x70x0,8	6	0,044	
11	ТУ 36 - 2142 - 78	Винт самонарезающий 86x14	18	0,062	
12	ТУ 36 - 2088 - 85	Заклепка комбинированная ЗК-12-4,5	12	0,00275	
13	ГОСТ 3916 - 69	Фанера клеенная ФБФ 440x40x5 мм	3	0,06	
14	ГОСТ 9573 - 82	Литы минераловатные П 175-1000, 500, 40	0,062 м <sup>3</sup>	150	
15	ГОСТ 10354 - 82	Пленка полиэтиленовая Тс полотно, 0100x1400, выщелоченная	2,3 м <sup>2</sup>	—	
<b>Панель ПС-3</b>					
4	ТУ 36 - 1928 - 76	Наружная обшивка с 15 - 800 - 0,7	1	4,73	740 мм
5	ТУ 36 - 1928 - 76	Внутренняя обшивка с 15 - 1000 - 0,7	1	5,44	740 мм
6	172, КМ 5	Тетива рядовая ТР-1	1	2,04	950 мм
7	172, КМ 5	Тетива рядовая ТР-2	1	2,62	950 мм
10	172, КМ 5	Пластина соединительная ПЛ-1, 100x70x0,8	4	0,044	
11	ТУ 36 - 2142 - 78	Винт самонарезающий 86x14	24	0,0062	
12	ТУ 36 - 2088 - 85	Заклепка комбинированная ЗК-12-4,5	8	0,00275	
13	ГОСТ 3916 - 69	Фанера клеенная ФБФ 440x40x5 мм	2	0,06	
14	ГОСТ 9573 - 82	Литы минераловатные П 175-1000, 500, 40 мм	0,06 м <sup>3</sup>	150	
15	ГОСТ 10354 - 82	Пленка полиэтиленовая Тс полотно, 0100x1400, выщелоченная	1,6 м <sup>2</sup>	—	

Материалы и конструктивные решения панелей ПС1, ПС1-1 и ПС-3 приняты по альбому шифр 172, КМ 5

Инв. № подл. Подпись и дата

Привязан:

Инд. №

ТП 503-4-57, 88		АР
Станция технического обслуживания легковых автомобилей пригородных предприятий для обслуживания районов / в ЛМК комплектной поставки / на 10 постов		
Производственное здание	Стация	Лист
	РП	28
Панели ПС1; ПС1-1; ПС-3		ЦНИИпроектинженерпроект

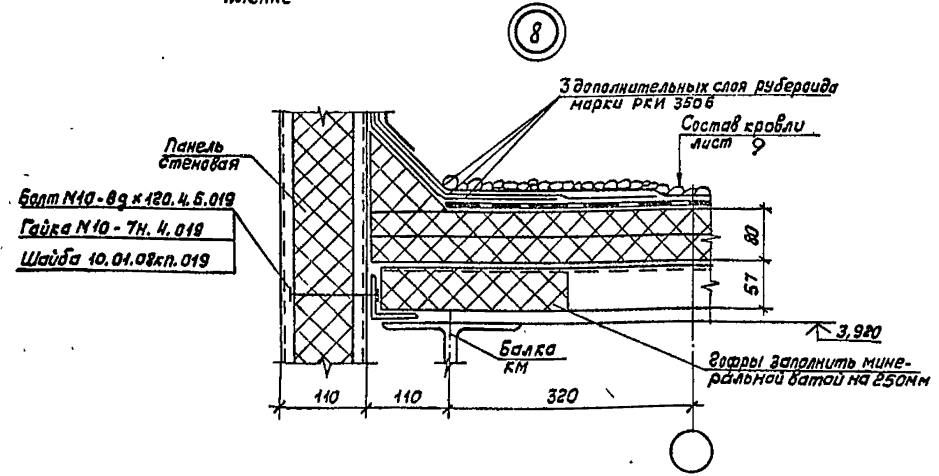
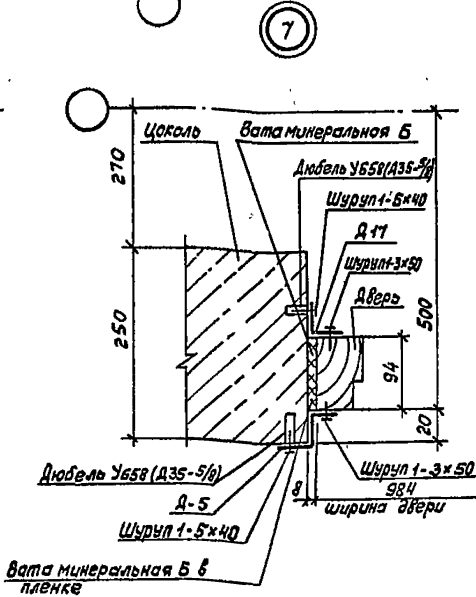
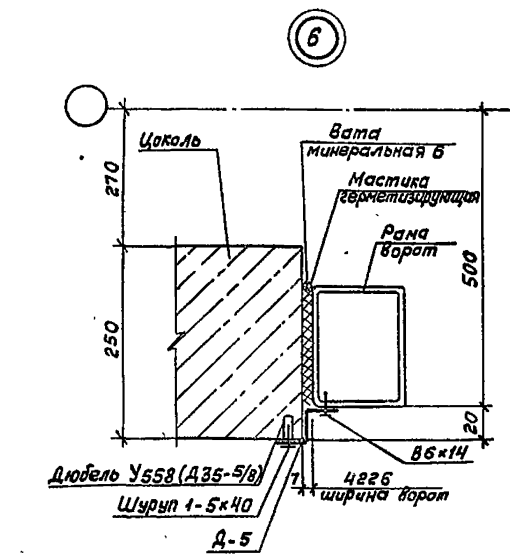
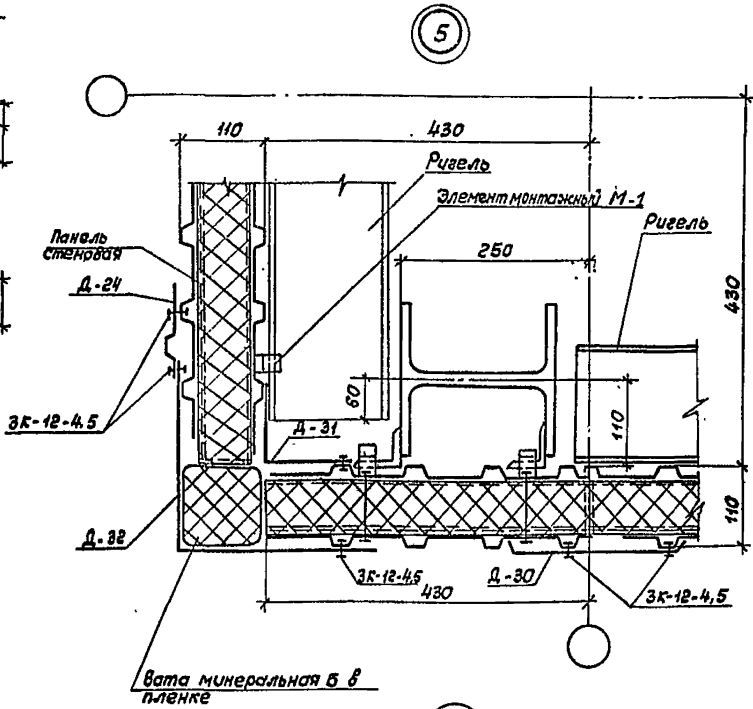
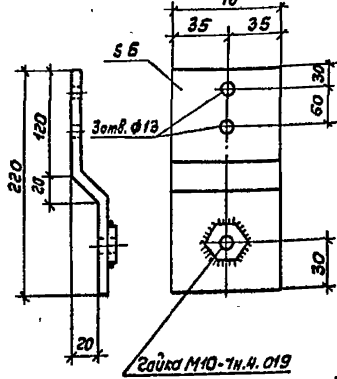
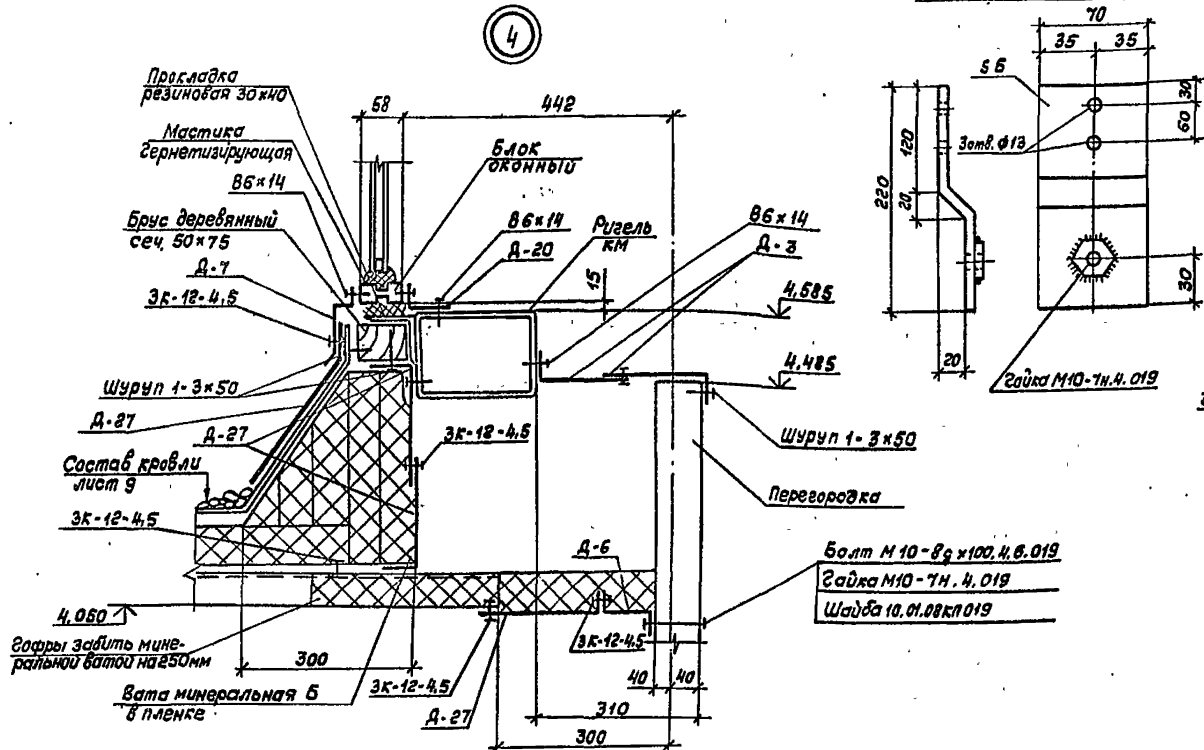
Копировал Тарасова

Формат А2



Альбом 2

Элемент монтажный М-1



Имя не подлинно и дата изготовления

ТП 503-4-57с88		АР	
Станция технического обслуживания легковых автомобилей пригородных районов для обслуживания населения на территории			
Привязка:	нач. отд. Бригада	Исполнитель	Исполнитель
	Н. контр. Чиркова	Исполнитель	Исполнитель
	Г.АП. Стручневская	Исполнитель	Исполнитель
	Г.АП. Шкодова	Исполнитель	Исполнитель
	Рис. брус. Видюкля	Исполнитель	Исполнитель
	Ирк. Рязань	Исполнитель	Исполнитель
Узлы 4...8		Страна	Лист
		РП	30
		ЦНИИпроектмелекостроения	

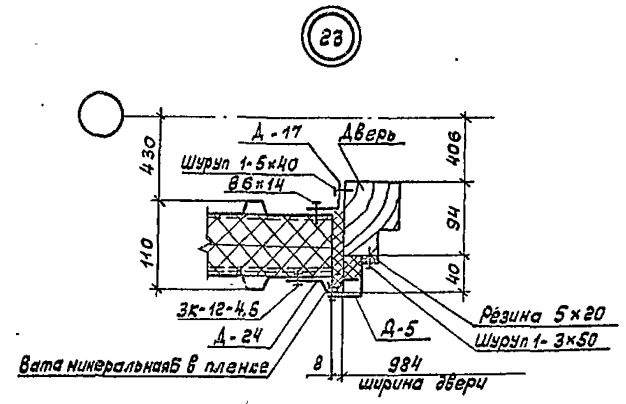
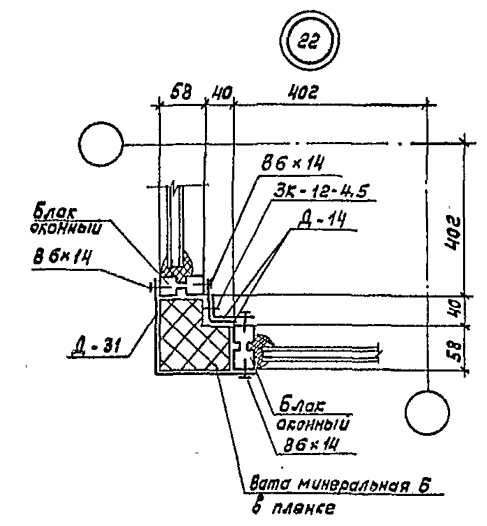
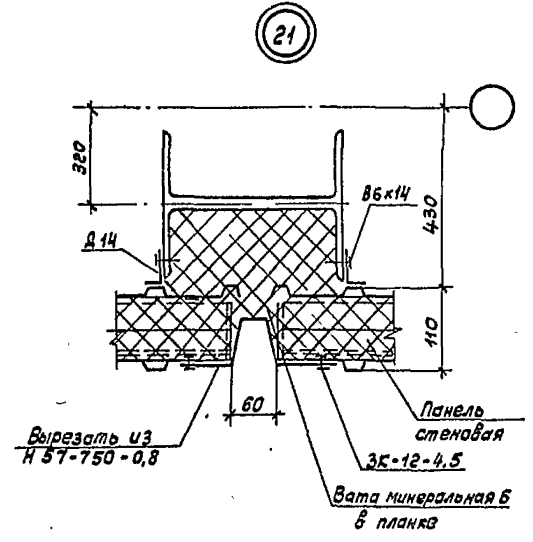
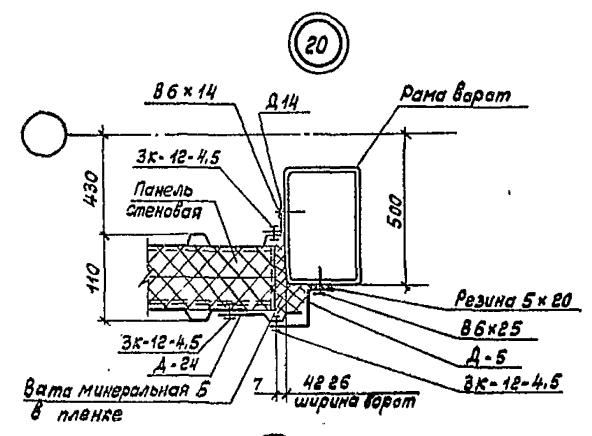
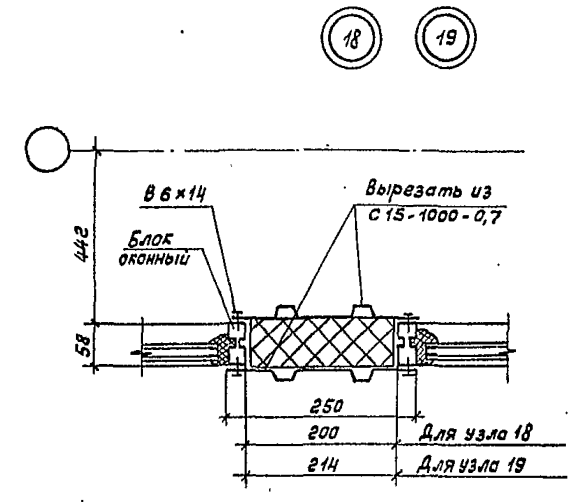
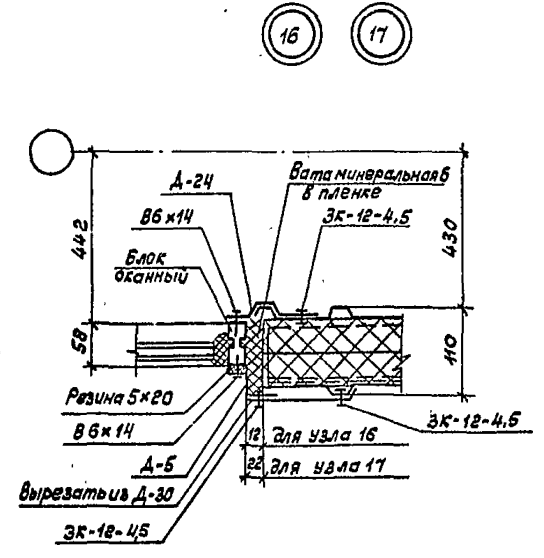
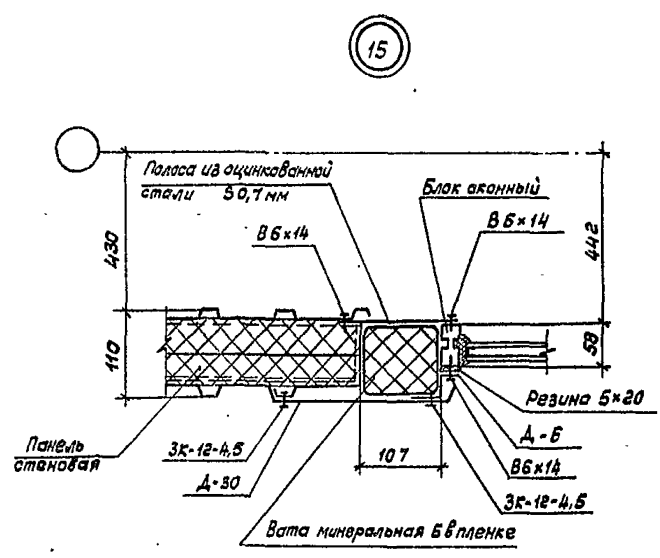
Копировал ТИ-

Сформат А2





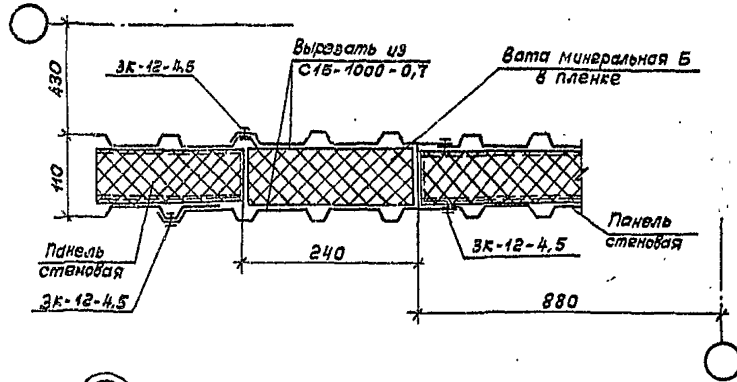
Альбом 2



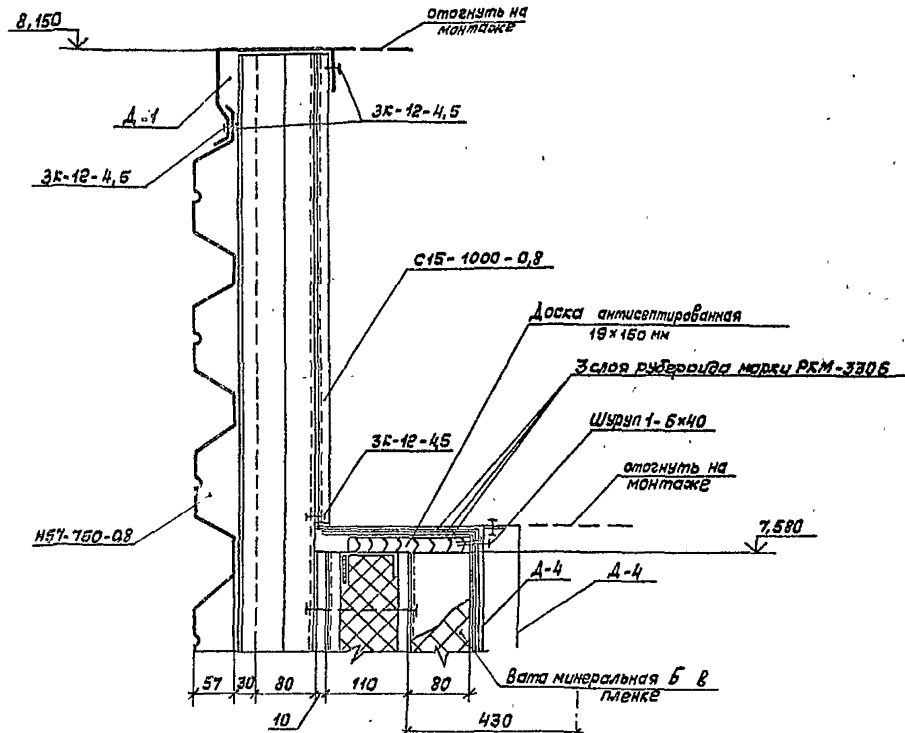
			ТП 503-4-57с88		АР	
			Станция технического обслуживания легковых автомобилей по индивидуальным заказам для обслуживания рационал. групп конечной поставкой на 10 постов			
Привязан:			Нач. отд.	Фридова	Инж.	
			Н. контр.	Чуркова	Инж.	
			Г.А.П.	Слуцневская	Инж.	
			И.С.П.	Ускокова	Инж.	
			И.С.П.	Видогле	Инж.	
			И.С.П.	Рудас	Инж.	
Инв. №			И.С.П.	Никитина	Инж.	
			Копирова Шай		Формат А2	
			Производственное здание		Стальная лист	Листов
			Узлы 15...23		Р П	32
					ЦНИИпроектмехинструция	

Альбом 2

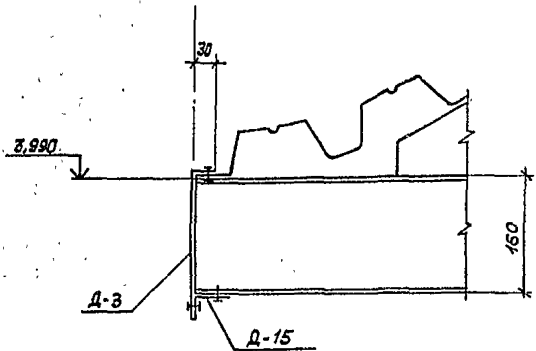
24



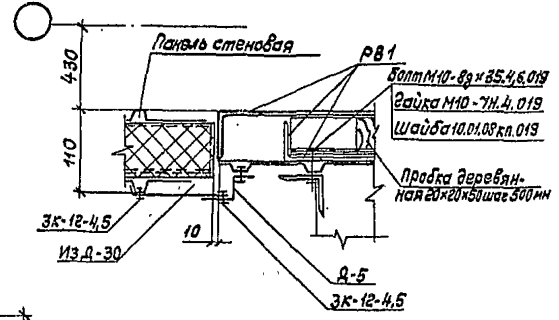
25



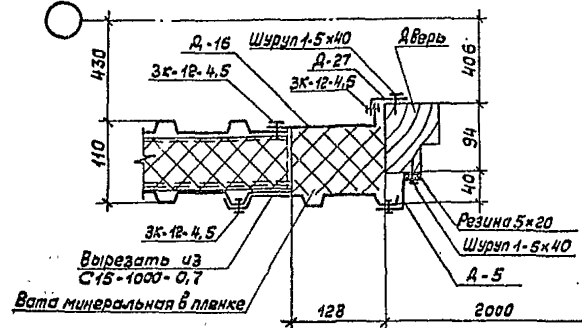
26



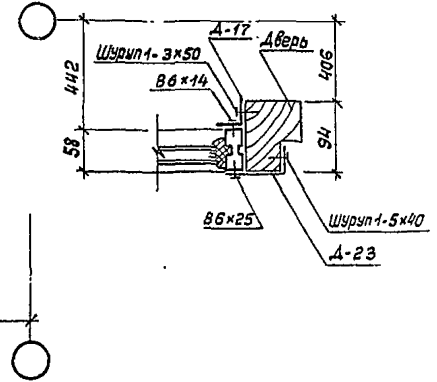
28



27



29



Скачать проект можно бесплатно на сайте Вэбсайт.ру

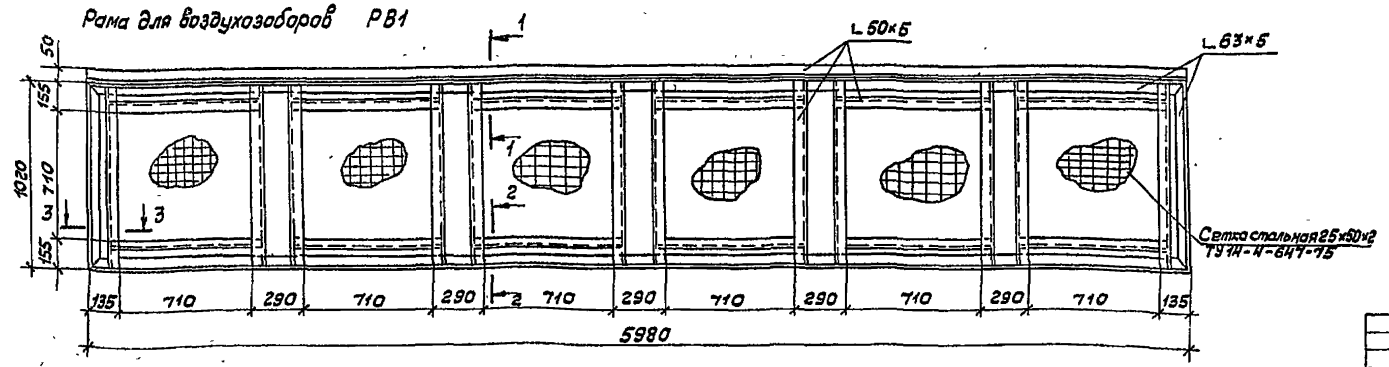
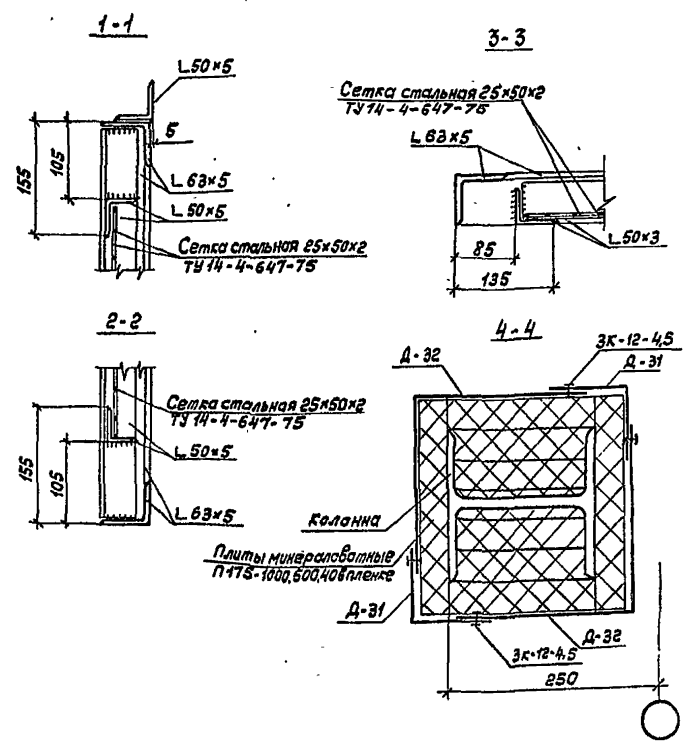
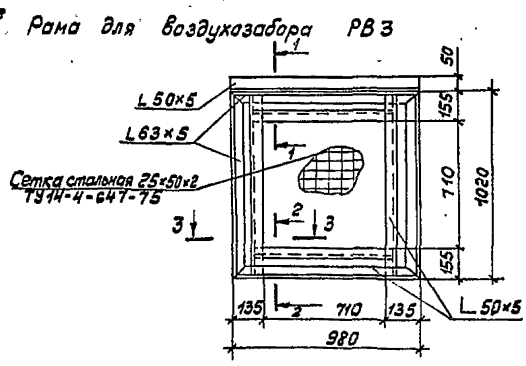
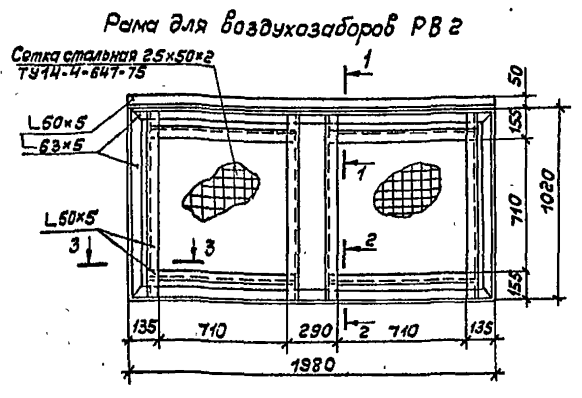
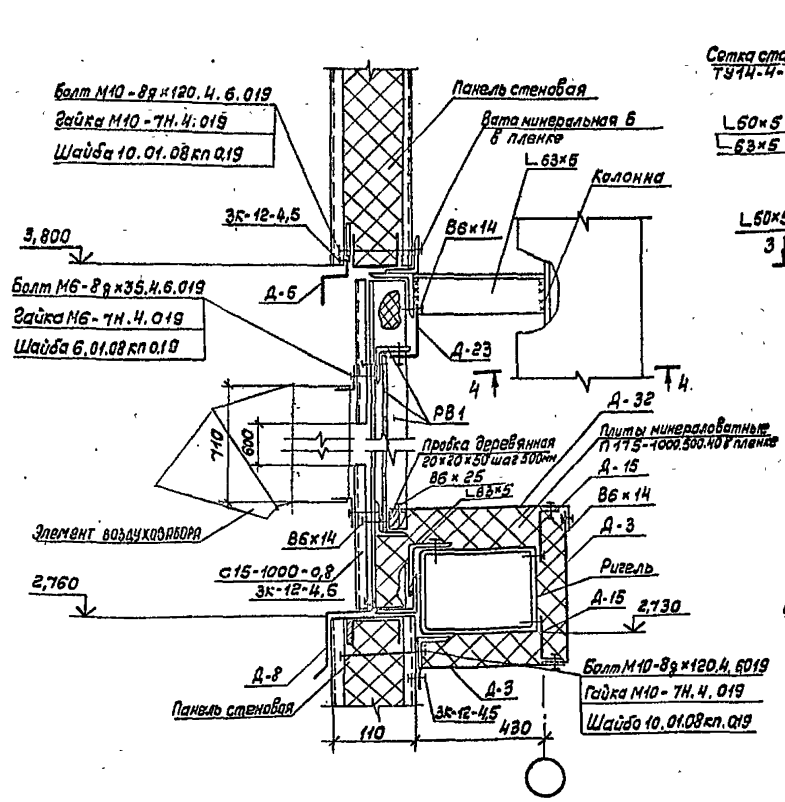
ТП 503-4-57.с88		АР	
Станция технического обслуживания легковых автомобилей с автоматизированным рабочим местом для сервисных работ (включая техническую поддержку 1 на 16 часов)			
Привязан:	Нач. отд. Золотова	Инж. Сидорова	Инж. Сидорова
	Н. контр. Чиркова	Инж. Сидорова	Инж. Сидорова
	Г. А. П. Сидорова	Инж. Сидорова	Инж. Сидорова
	Арх. Рудак	Инж. Сидорова	Инж. Сидорова
	Арх. Шескин	Инж. Сидорова	Инж. Сидорова
Учв. №	Узлы 24...29		Инж. Сидорова

Копировать

Формат А2

Льбом 2

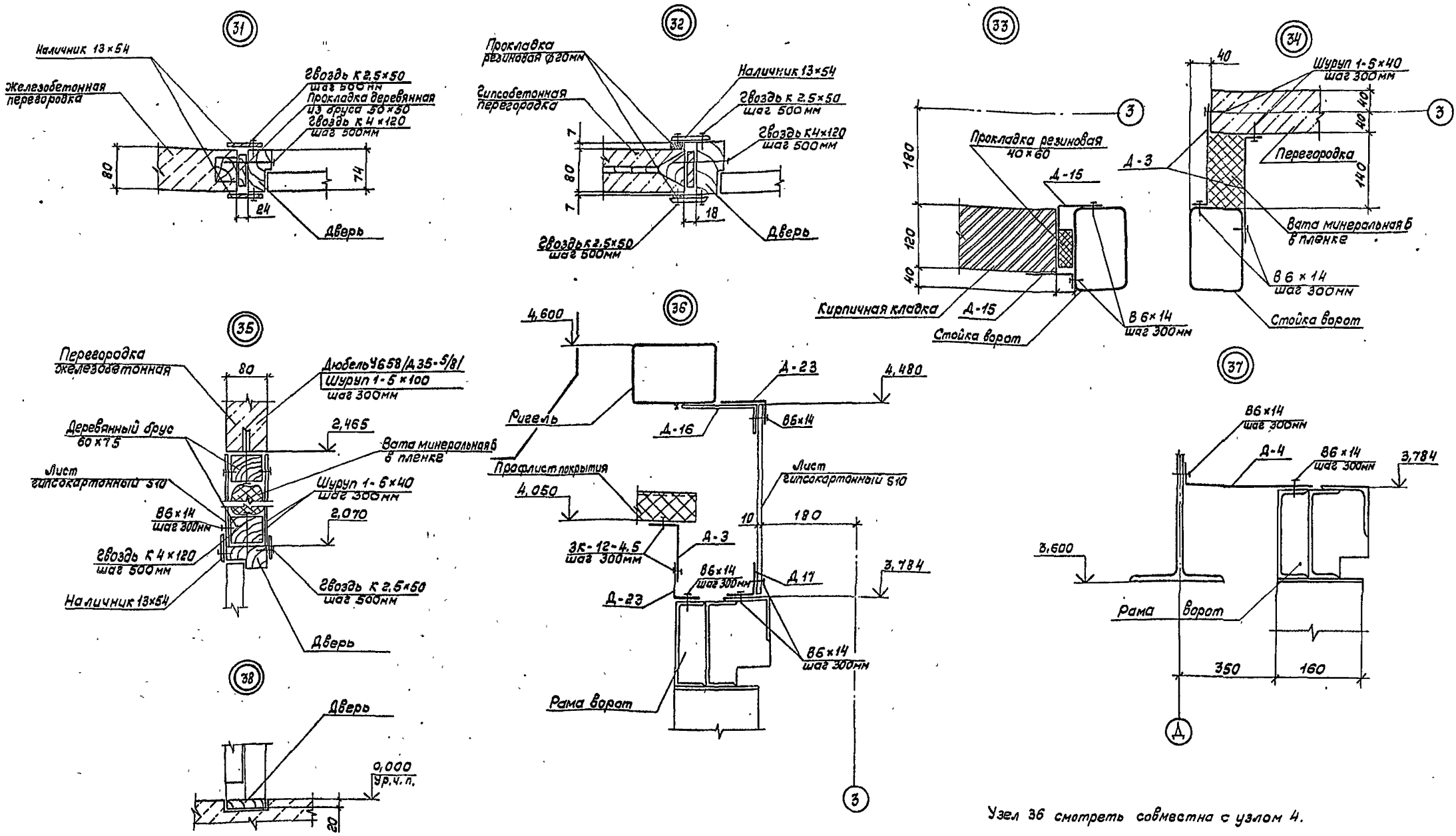
30



Привезан:		ТП 503-4-57с 88 АР	
Нач. отд.	Бригада	Станция технического обслуживания легковых автомобилей	
Н. контр.	Чиркова	для проведения работ для электрических работ	
И. А. П.	Иванов	№ 13 для комплектной поставки на 100 мест	
И. А. П.	Сидорова	Производственное здание	Стальной лист
И. А. П.	Иванов	Узел 30 рам для воздухозаборов РВ1, РВ2, РВ3	РП 34
И. А. П.	Иванов	Капировал ШИ	Мини-объект строительства

Г. Златов

Альбом 2



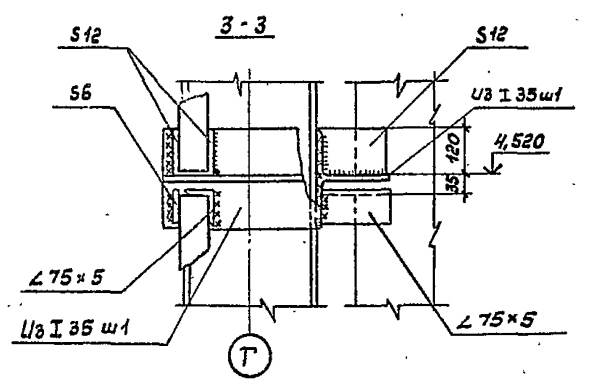
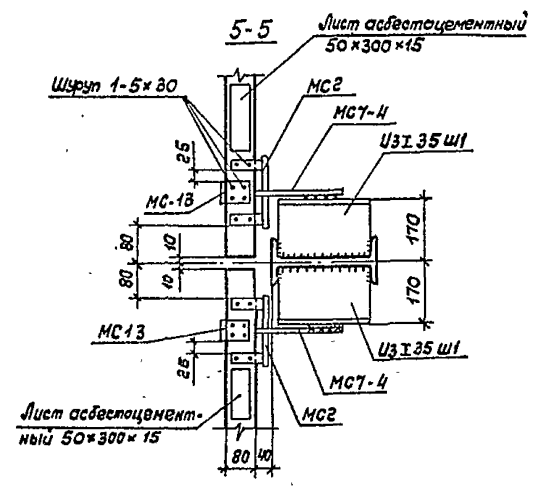
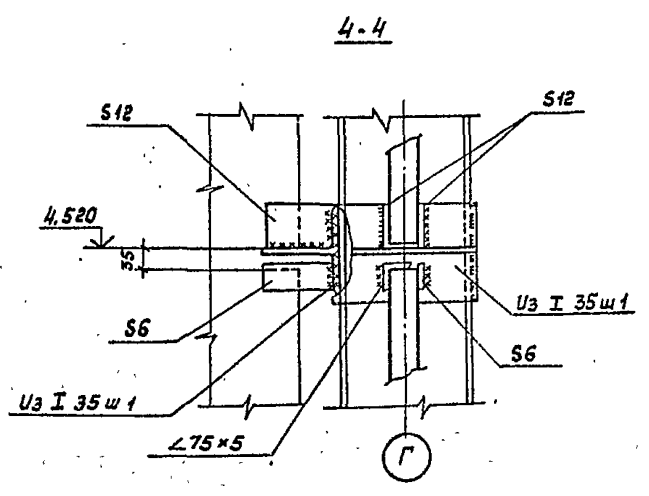
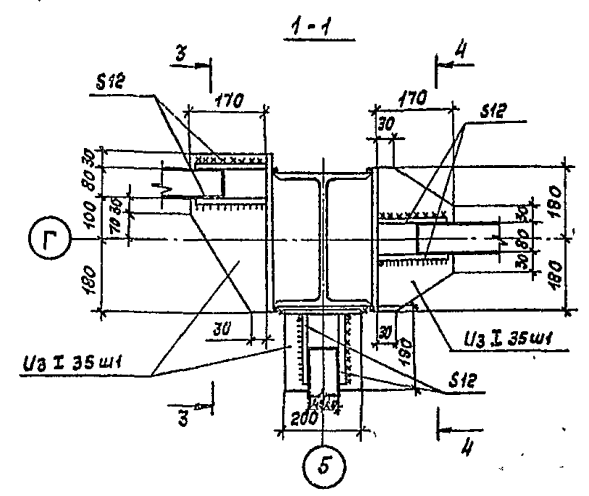
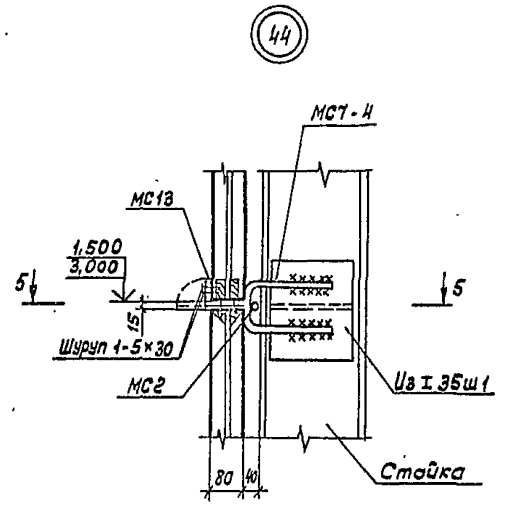
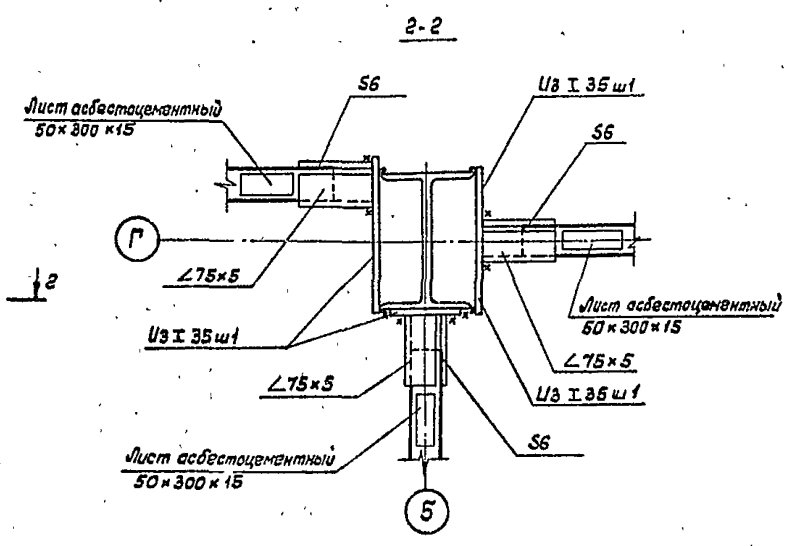
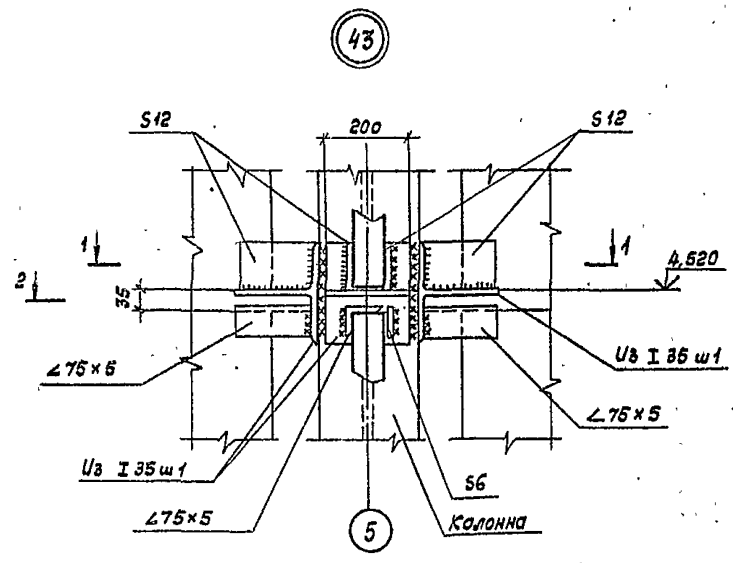
Узел 36 смотреть совместно с узлом 4.

Указание по поводу подписей и даты в эскизах

		ТП 503-4-57с 88		АР	
		Станция технического обслуживания двуховых автоматов-150 для обслуживания трамвайной линии с обслуживанием районов 1/2 линия комплектной поставки на 10 постов			
Производственное здание		Станция	Лист	Чисел	
Узлы 31... 38		РП	35		
ЦНИИпроектинженерная					
Приблизно:					
Нач. отд. Прибылова	М. контр. Чиркова				
Г.Я.П. Ступинский	Зав. сек. Видохла				
Мух. Елизеев	Арх. Клавдия				



Альбом 2



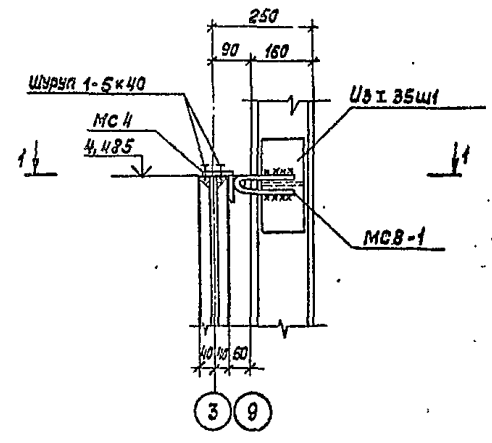
Т.Т. см. лист 36

Шкала: Подпись и дата: Взам. Инв. №

				ТП 503-4-57.с88		АР	
				Станция технического обслуживания легковых автомашин принаследжающих гражданам для сейсмических районов (в ЛНР комплектной поставкой) на 10 постов			
Привязан:				Производственное здание		Стация	Лист
				Нач. отд.	Зримова	РП	37
				Н. канц.	Чиркова		
				ГЛП	Стручкова		
				Зав. сект.	Семериченко		
				Арх.	Никитина	ЦНИИпроектгидроинструция	
Инв. №				Узлы 43, 44		Формат А2	
				Копировал Ивч			

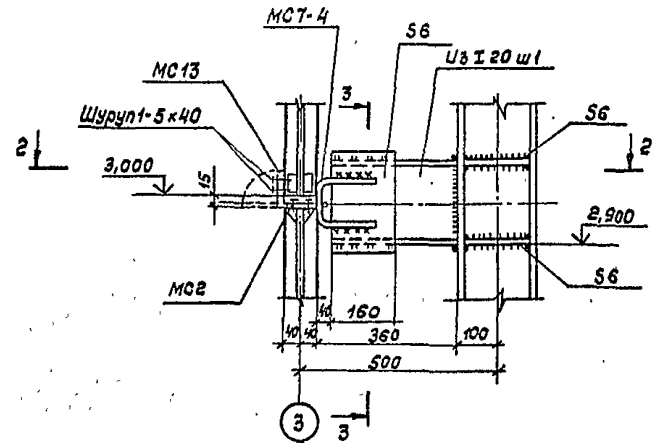
Альбом 2

45



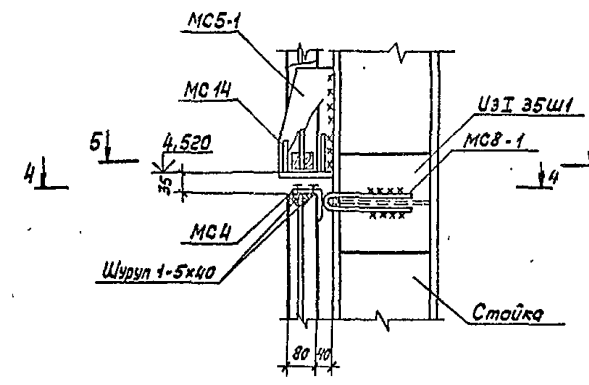
1-1

46

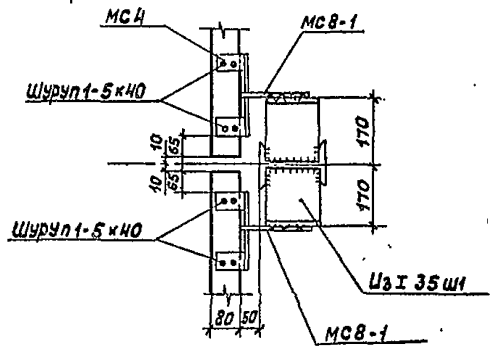


2-2

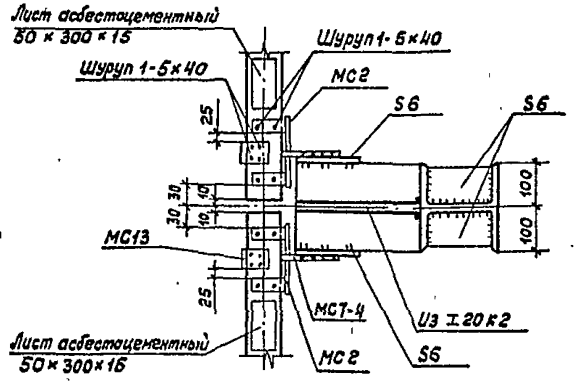
47



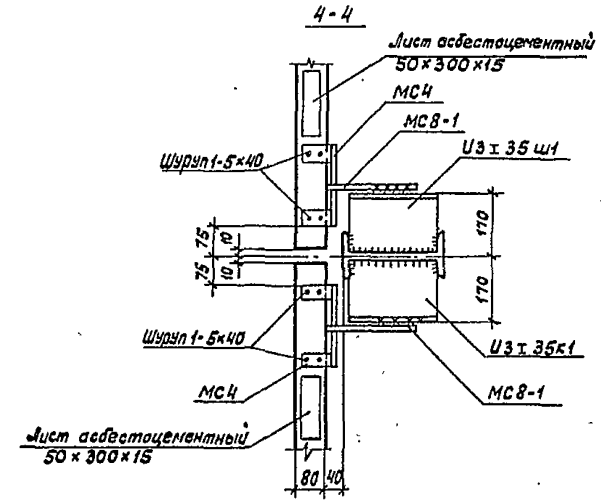
4-4



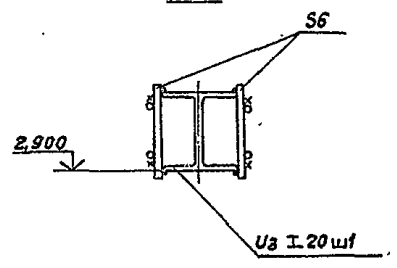
3-3



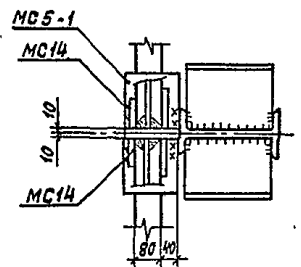
5-5



Т.т. см. лист 36.



3-3



5-5

ТП 503-4-57.с 88 АР

Станция технического обслуживания железных дорог  
Производственная база для изготовления рам  
Таблиц комплектной поставки на 10 постов

Привязан:	Имя от	Грибова	Имя	Производственное здание	Стация	Лист	Листов
	Н. контр.	Чиркова	Имя	Узлы 45... 47	РП	38	
	Г.АП	Стручневский	Имя				
	Зав. сект.	Семчиленко	Имя				
	Арх.	Никитина	Имя				

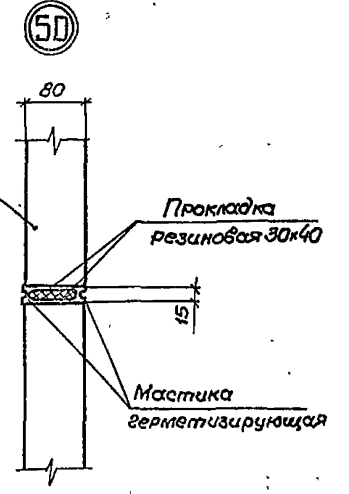
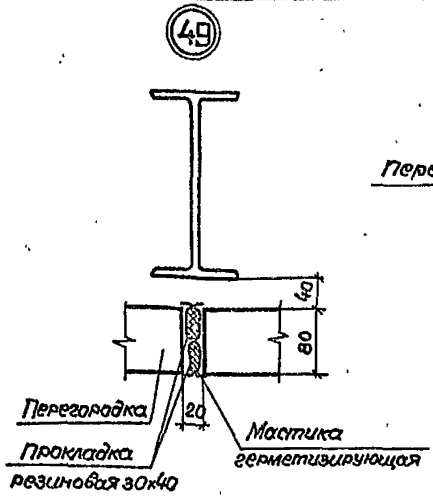
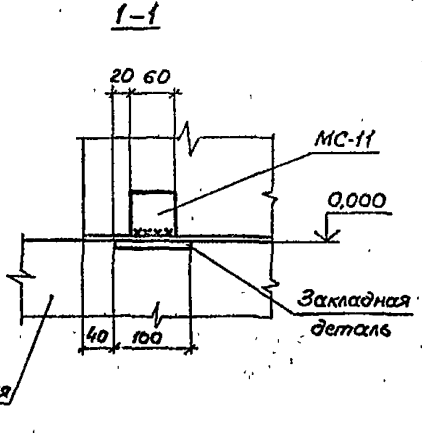
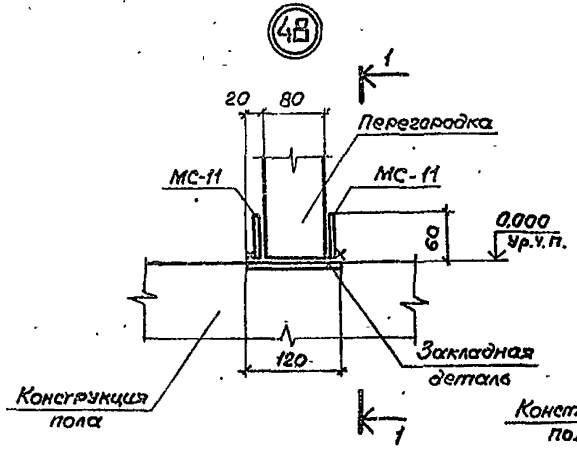
Копирован ИИ

Формат А2

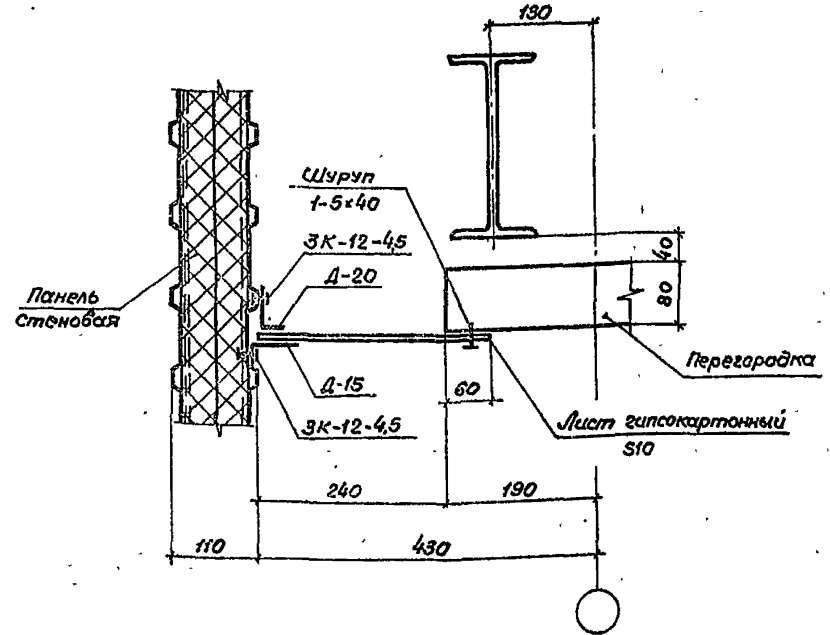
Имя, Фамилия, Подпись и дата



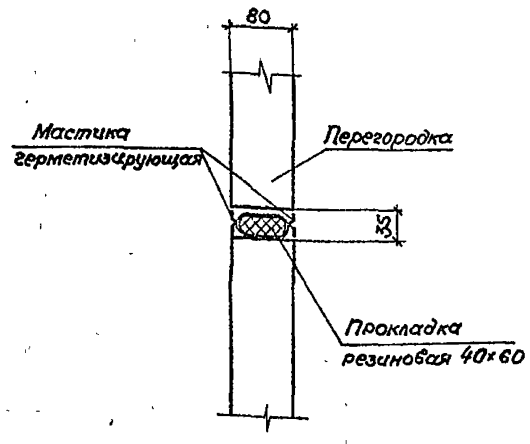
Объект  
1327



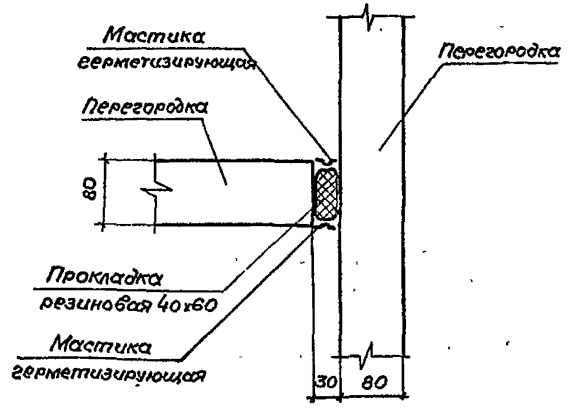
51 повернуто



52



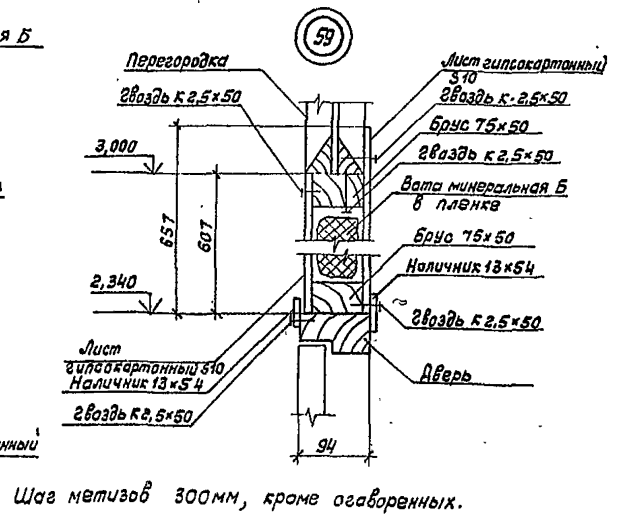
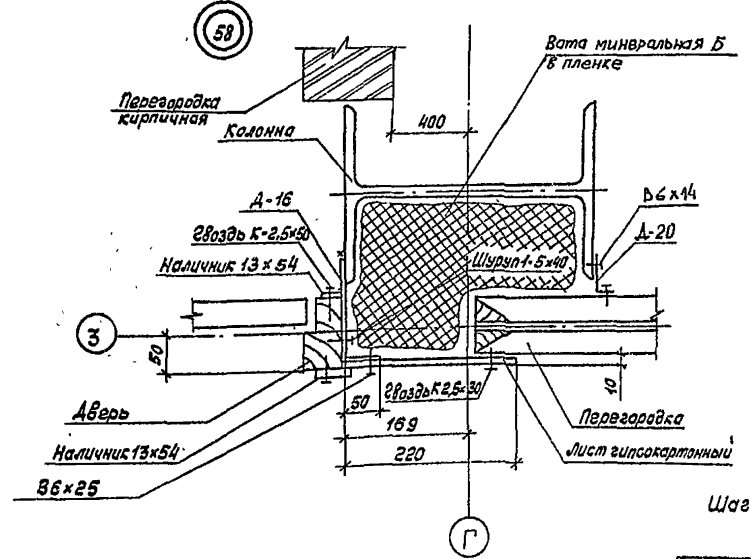
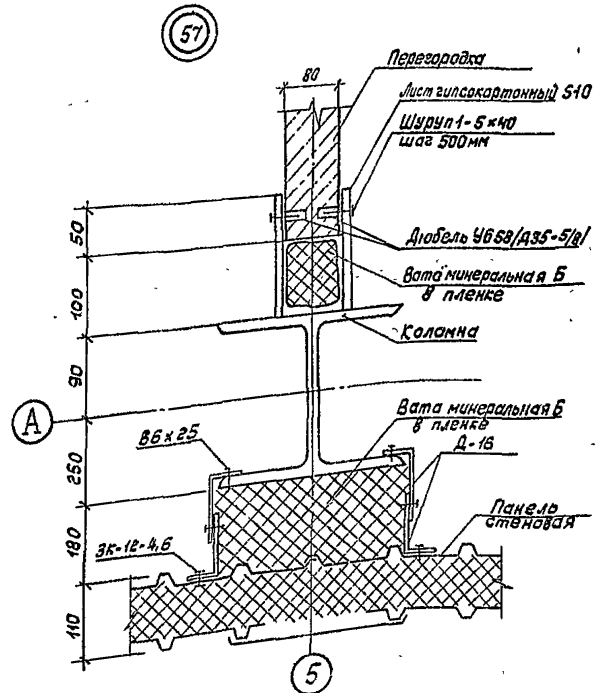
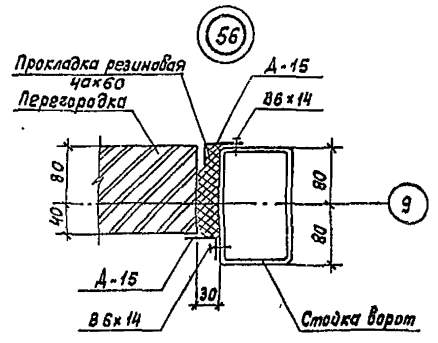
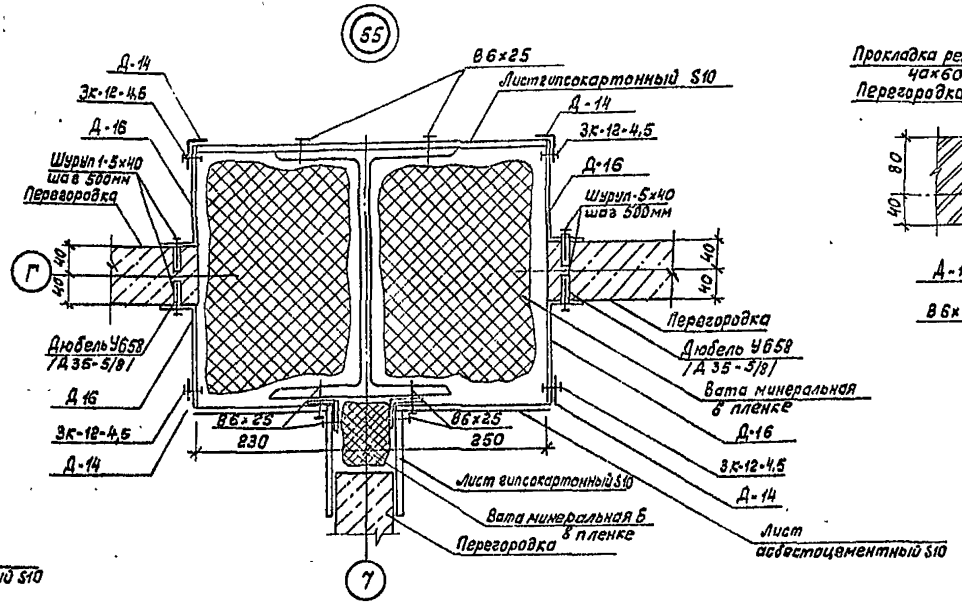
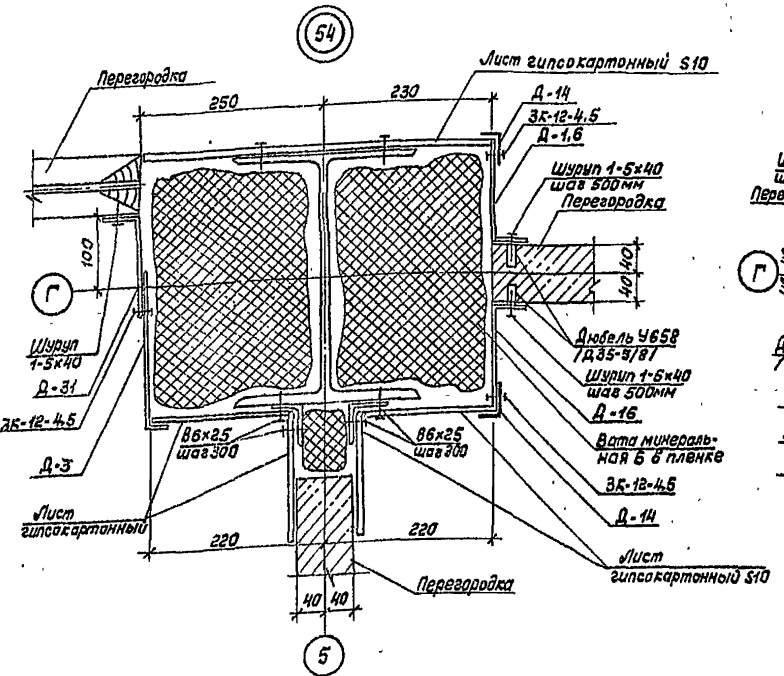
53 Повернуто



Шкала, Подпись, дата

ТН 503-4-57С.88-АР			
Станция технического обслуживания легковых автомобилей, принадлежащих гражданам, для сейсмического районирования (с микроплотной панелью) на 10 мест.			
Привязан	Нач. отд. Н.контр.	Срибова Чирнова	Лист 39
	Завсект.	Семерченко Никитина	Лист 39
Шиф. №	Узлы 48... 53.		ЩИПроектЛегконструкция

Альбом 2



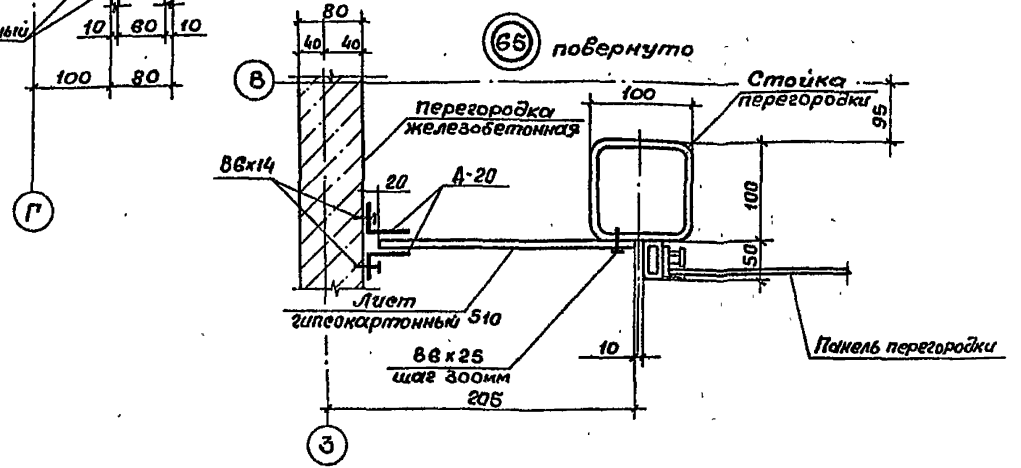
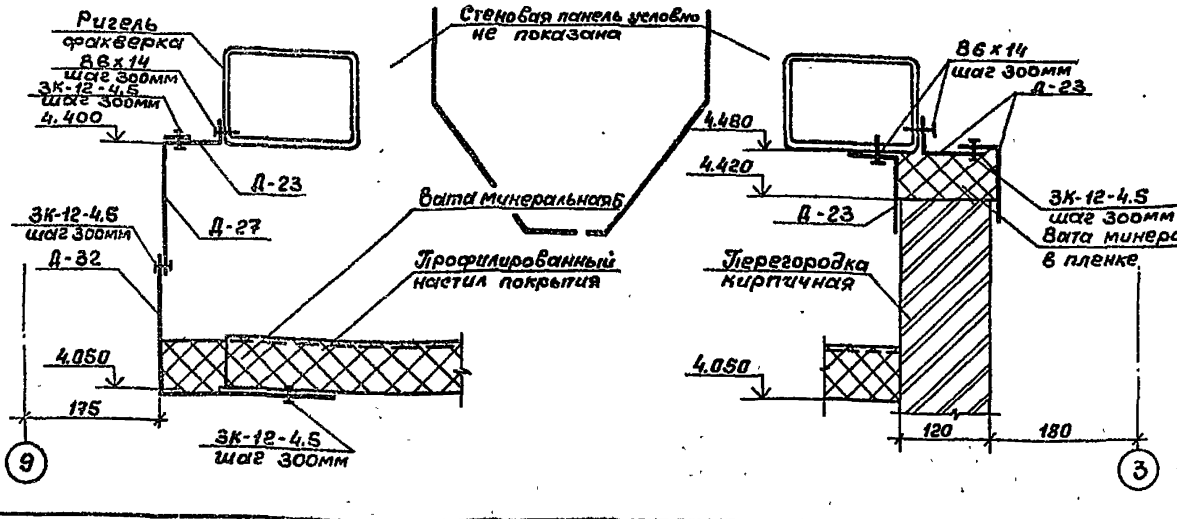
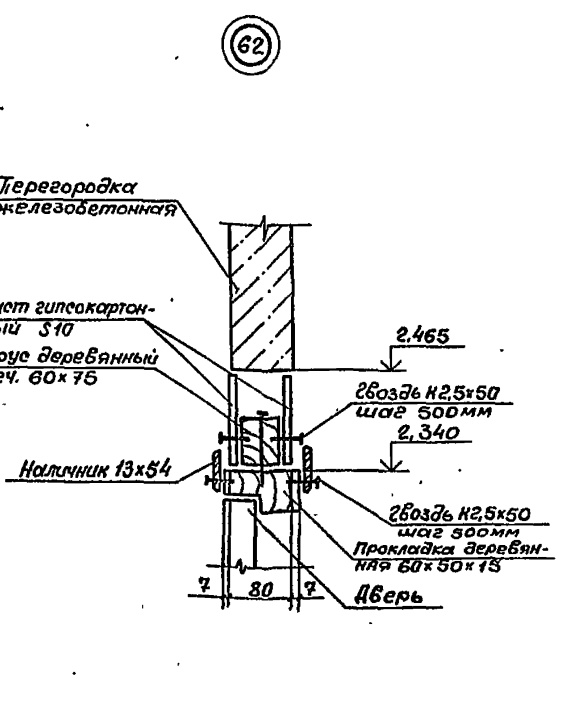
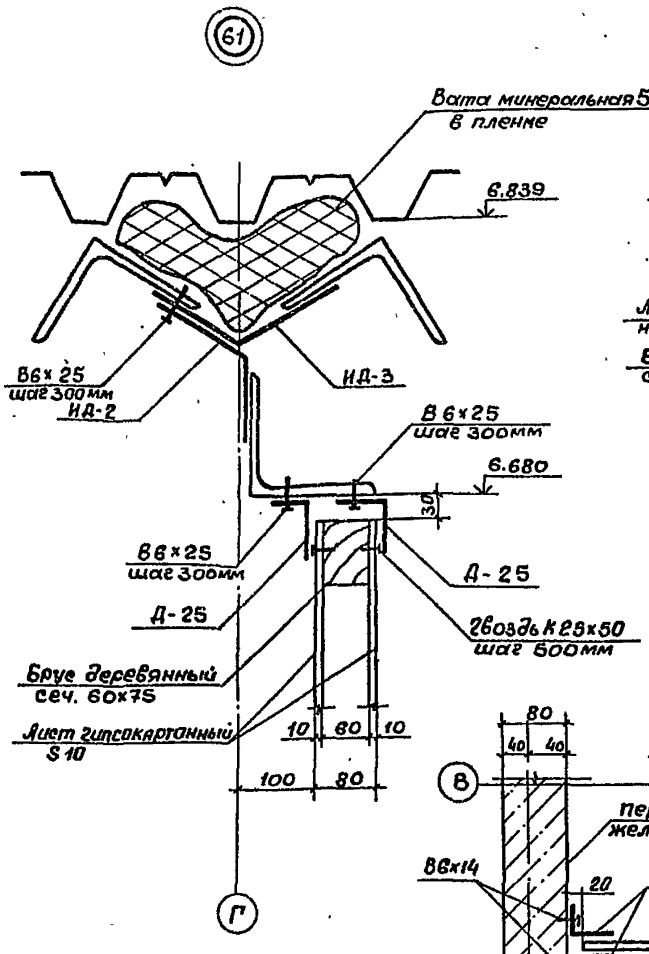
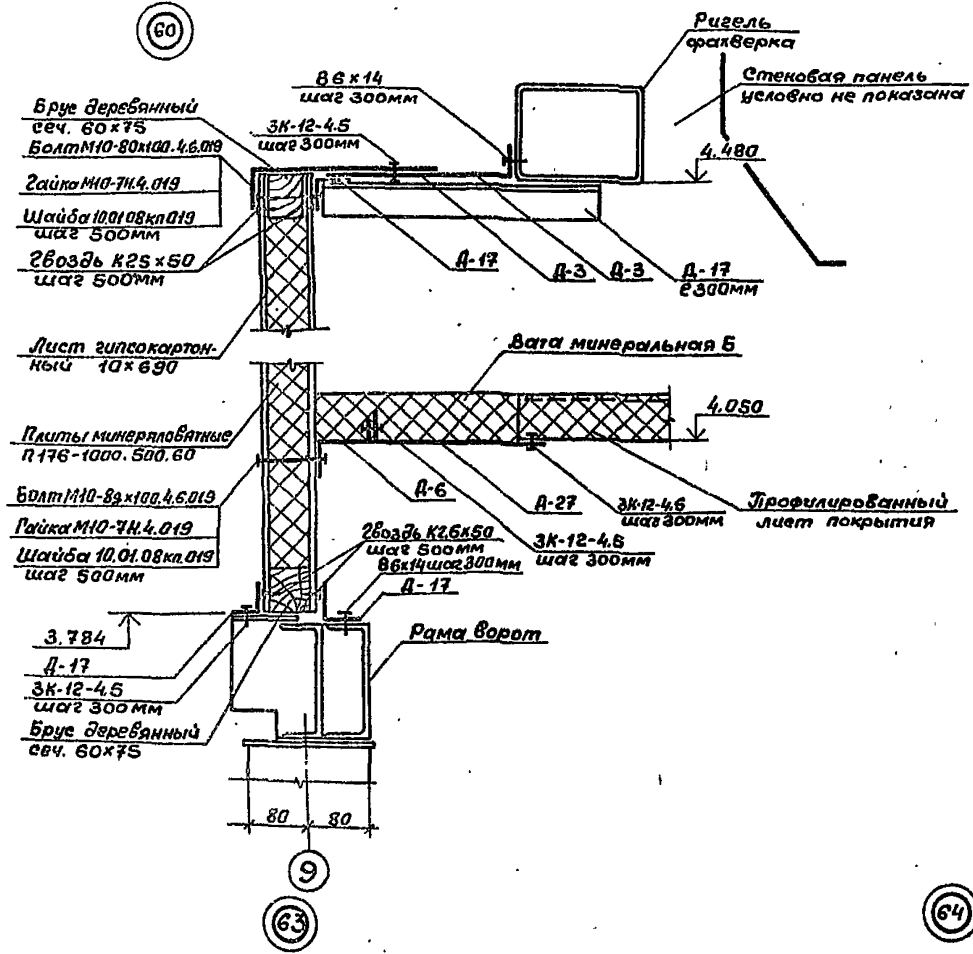
ТП 503-4-57с88			АР	
станция технического обслуживания легковых автомобилей при обслуживании граждан для государственных районов в ЛДК комплектной поставки на 10 постов				
Производственное здание		Стация Лист		Листов
43 лы 54... 59		РП		40
УИИПроектектиско, кция				

Копировал Шу-

Формат А2

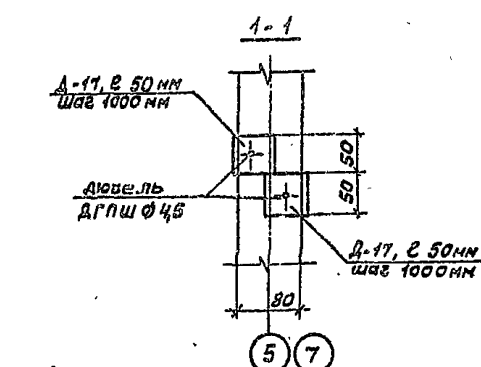
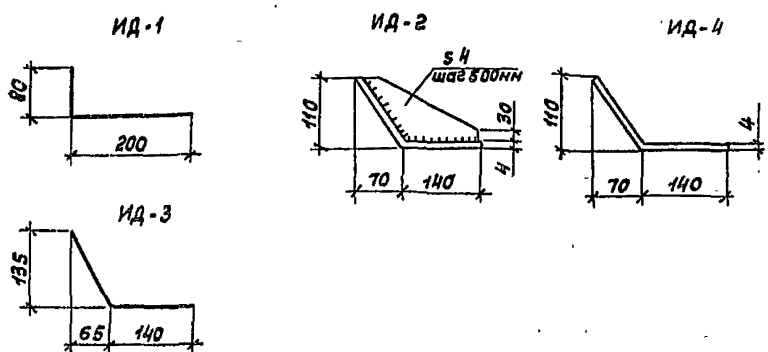
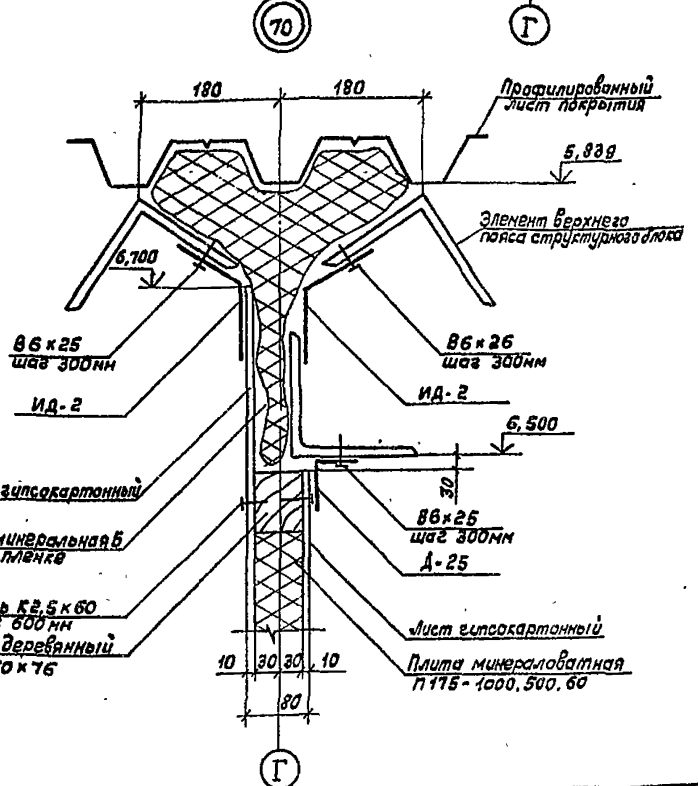
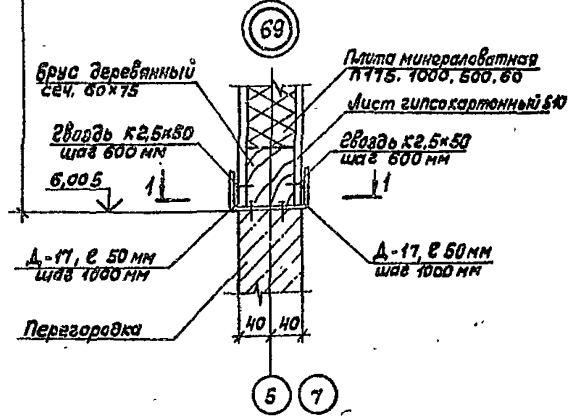
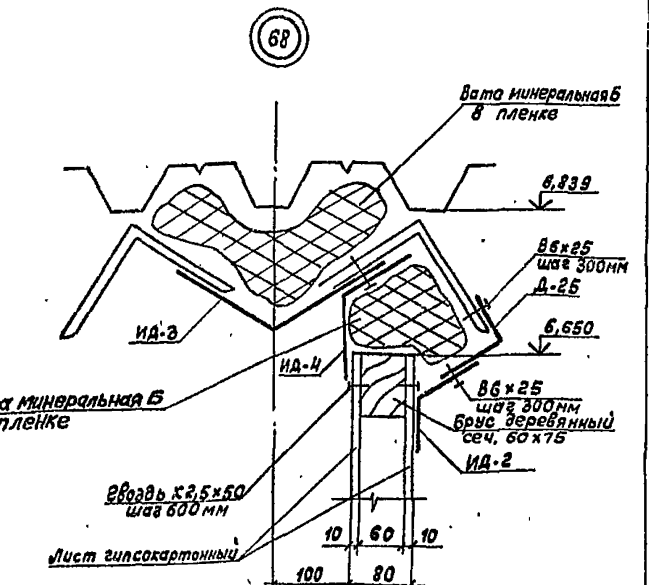
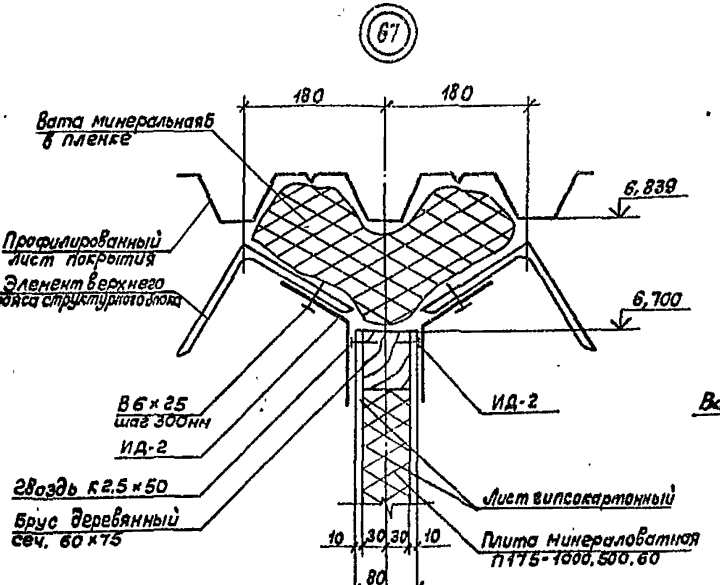
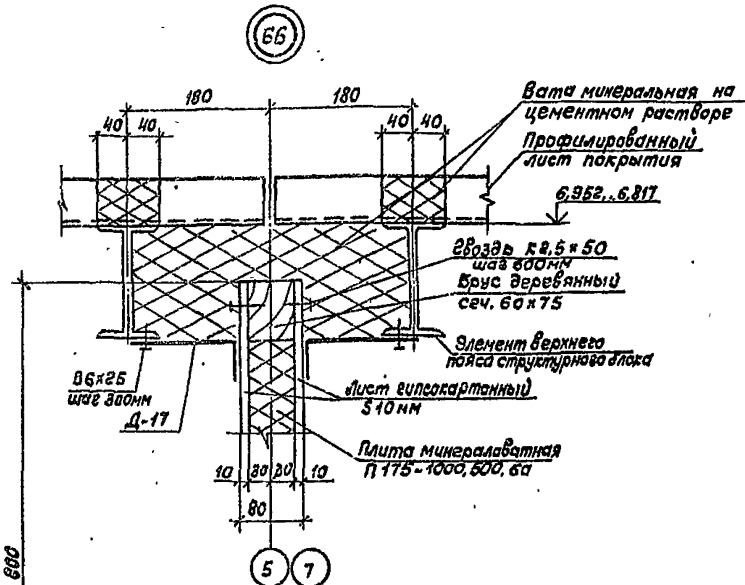
В.И. Попова, Лавинья и Ватса Вэган Инд.

Объем 1320  
УИВ № подл. Подпись ч. вкл. В.А.К.И.И.И.



				<b>ТН 503-4-57С.88-АР</b>		
				Станция технического обслуживания легковых автомобилей при обслуживании грузовых автомобилей с комплектом поставки / на 10 мест		
Исполнитель	И.И.И.	С.С.С.	С.С.С.	Производственное	Лист	Листов
Узел	Узел	Узел	Узел	ЗУлы 60... 65	41	41
ИИВ №	ИИВ №	ИИВ №	ИИВ №	ИИВПроектыконструкция		

Лист 2

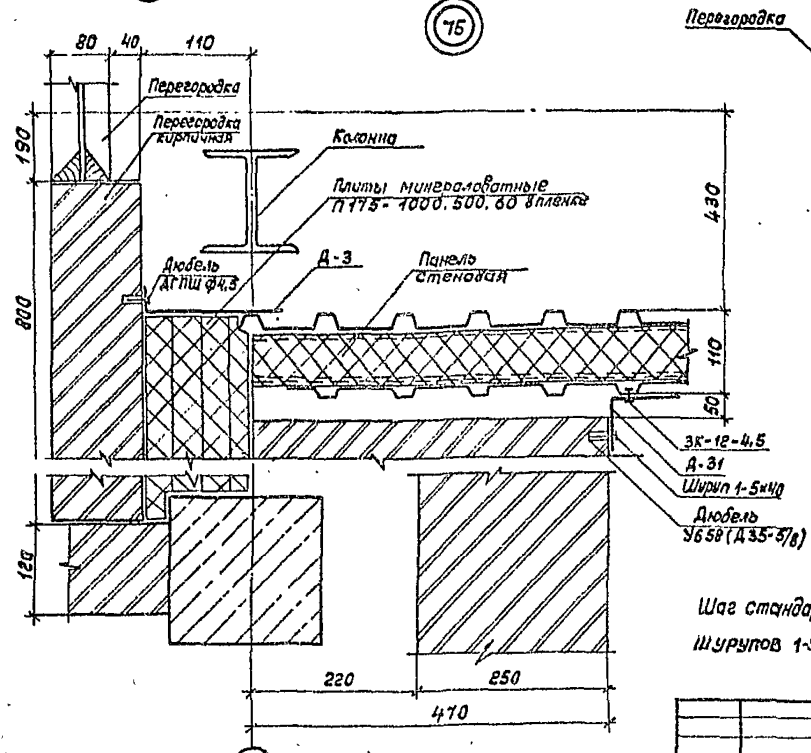
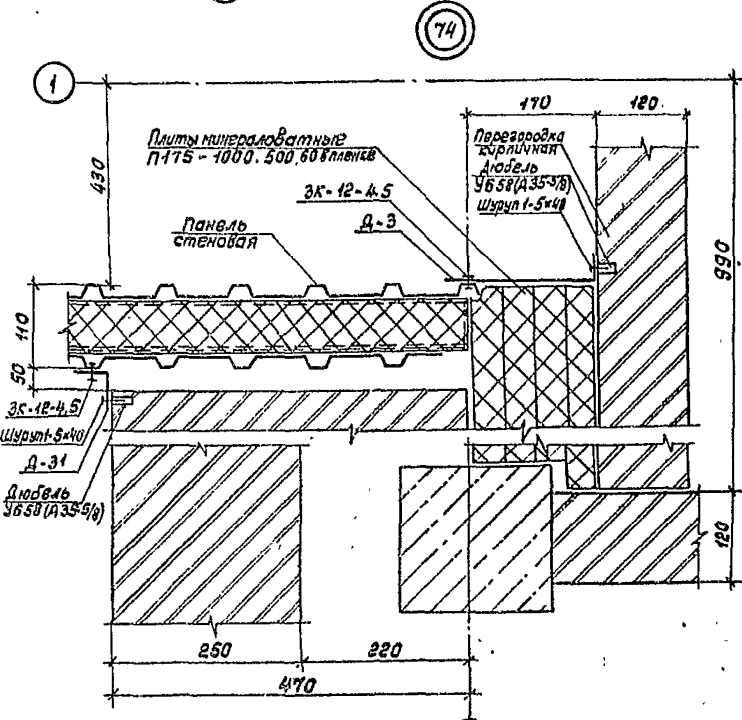
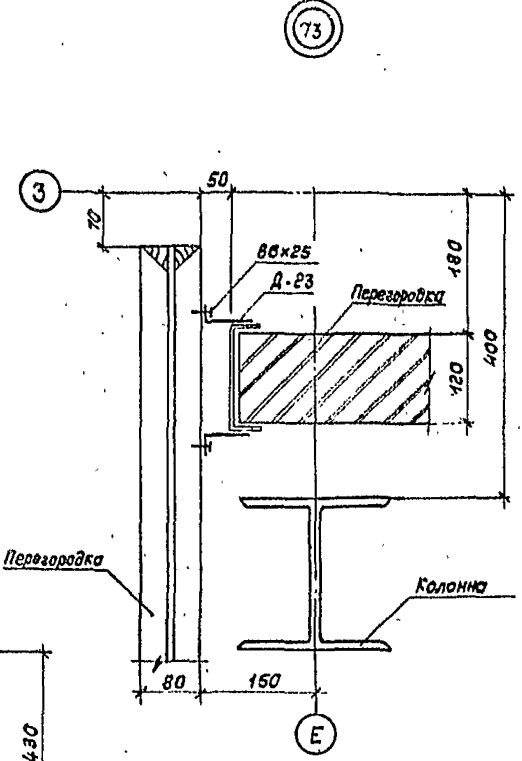
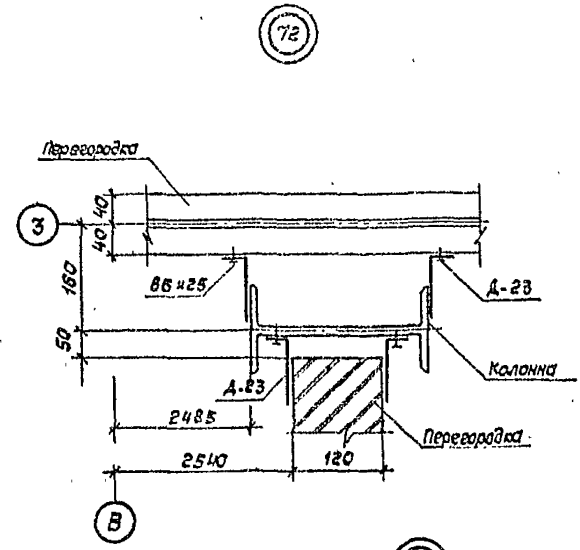
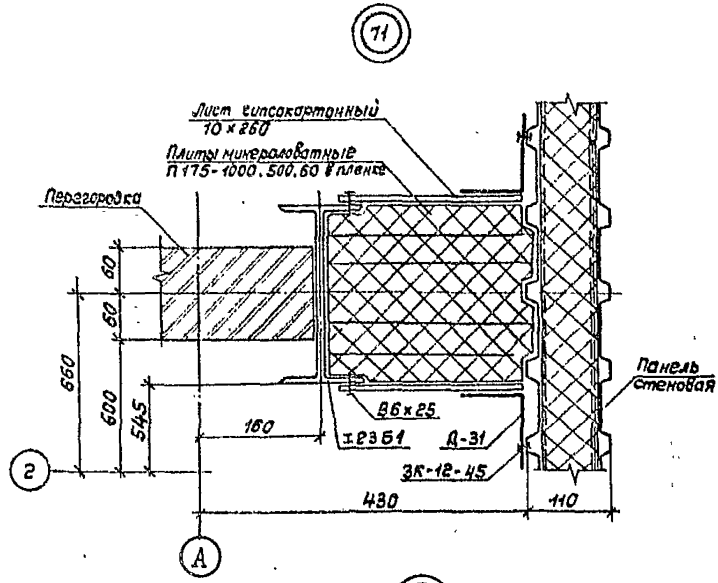


1. В узлах 66... 68, 70 состав кровли условно не показан.  
 2. Индивидуальные доборные элементы ИД-1, ИД-3 изготовить из оцинкованной стали группы ХП первого класса покрытия толщиной 0,7 мм по ГОСТ 14918 - 80; ИД-2, ИД-4 - из листового холоднокатаной стали толщиной 4,0 мм по ГОСТ 19904-74, марки стали ВСт 3 кп 2 по ГОСТ 380-74

ГП 503-4-57с88		АР
Станция технического обслуживания трамвайных авто-мобилей принадлежащих транспортному предприятию Свердловской области (б/лнк комбинатной постройки) на 10 мест		
Привязан:	Исполн:	Исполн:
Нач. отв. Зрилова	И. Кондр. Чиркова	И. Кондр. Чиркова
Г.АП	Стручачевский	Стручачевский
Зав. Уваровичева	Васильев	Васильев
Арх. Никитина	Маскин	Маскин
Арх. Маскин	Маскин	Маскин
Производственное здание		Лист 42
Узлы 66... 70		Инженер-проектировщик

Инженер-проектировщик Тарасова

Альбом 2



Шаг стандартных изделий 300мм. (Винтов 86x25; шурупов 1-5x40; дюбелей Уб 58 (Д 35-3/8); АГ ПШ Ф 4,3; Эпиплек 3К-12-4.5)

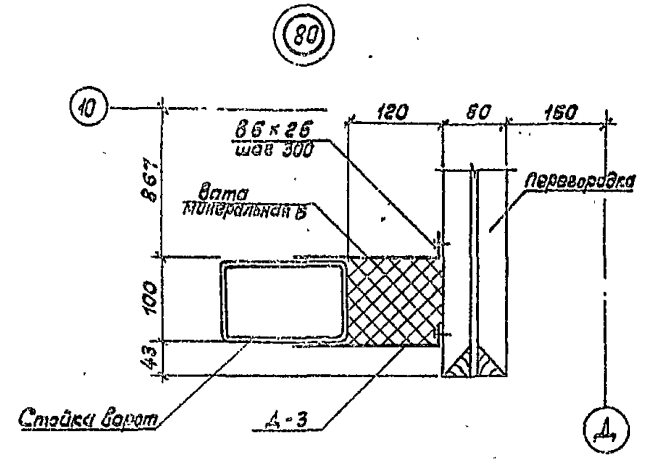
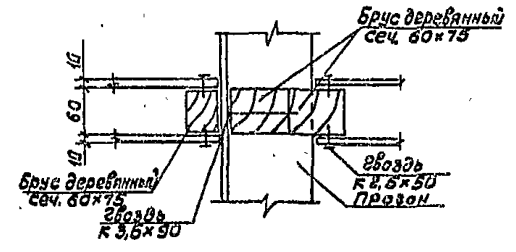
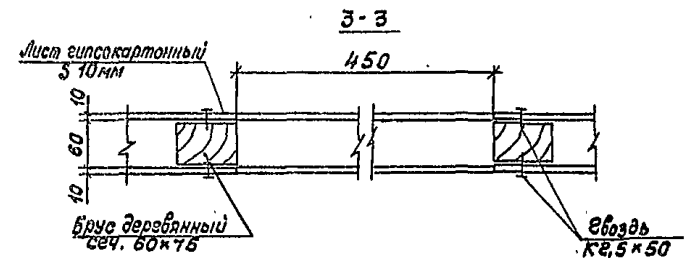
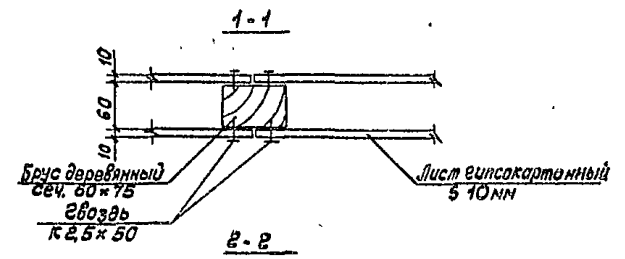
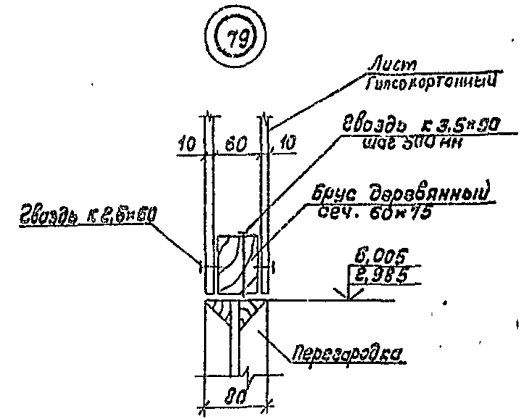
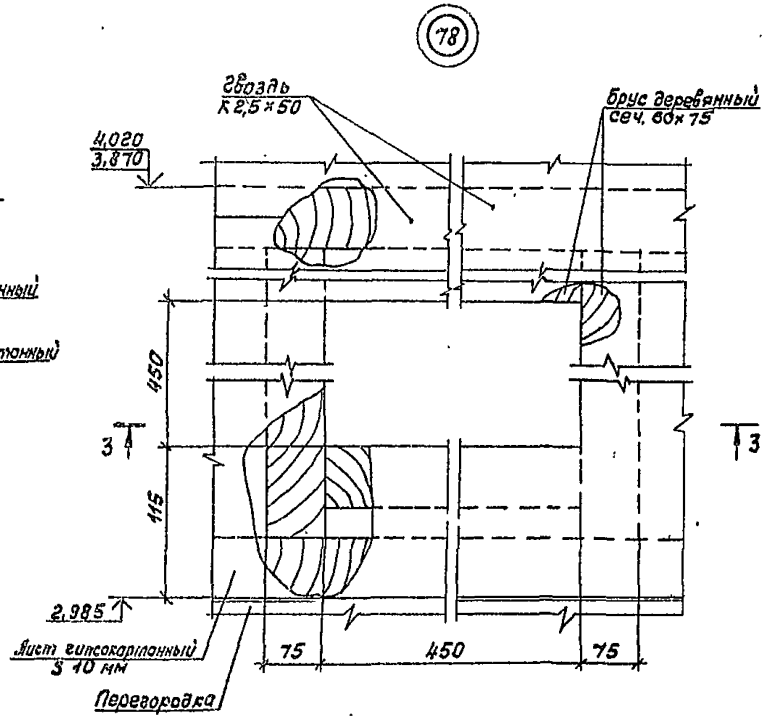
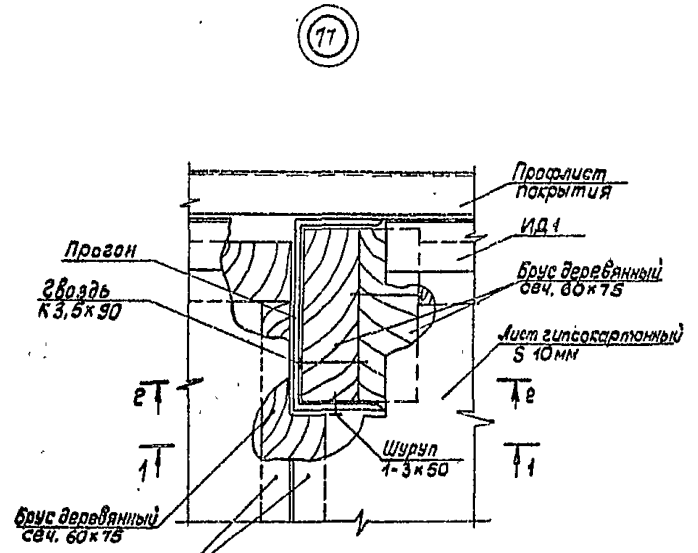
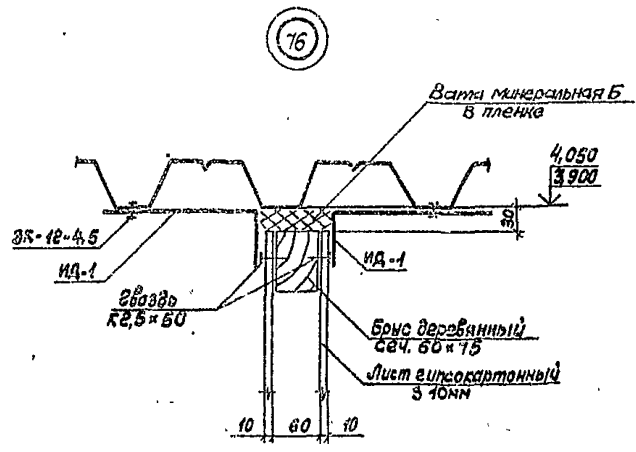
Указ. № поз. Подпись и дата встав. отв. инж.

Привязан:		ТП 503-4-57.с88		АР	
Нач. отд.	Зридова	Производственное здание		Лист	Листов
Н. контр.	Чиркова	Узлы 71 ... 75		РП	43
ГЛП	Савицкий	Центральная проекция			
Зав. сект.	Северченко				
Инж. №	Рудак				

Копировал Маг

Формат А2

Альбом 2



В узлах 78, 77 состав кровли условно не показан.

ТП 503-4-57.с88				АР	
Станция технического обслуживания лесовозных автомашин, принадлежащих в/рждникам, для сельскохозяйственных районов 16-линк комплектной поставки на 10 постов					
Производственное здание				Станция	Лист
Узлы 76...80				РП	44
Учредитель: ЦНИИпроектмонтажмостостроения				Листов	

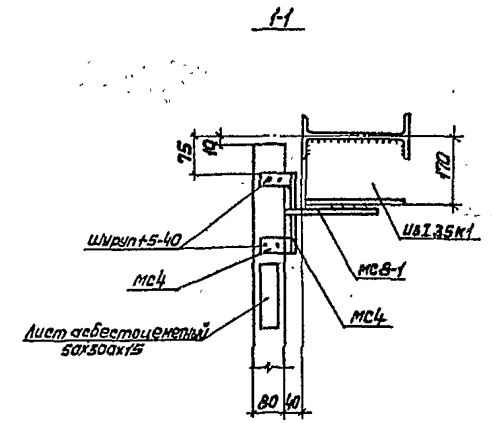
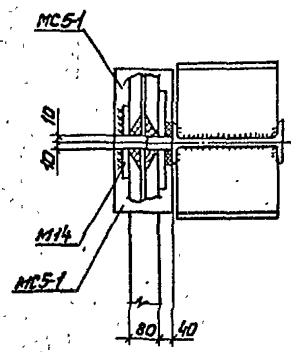
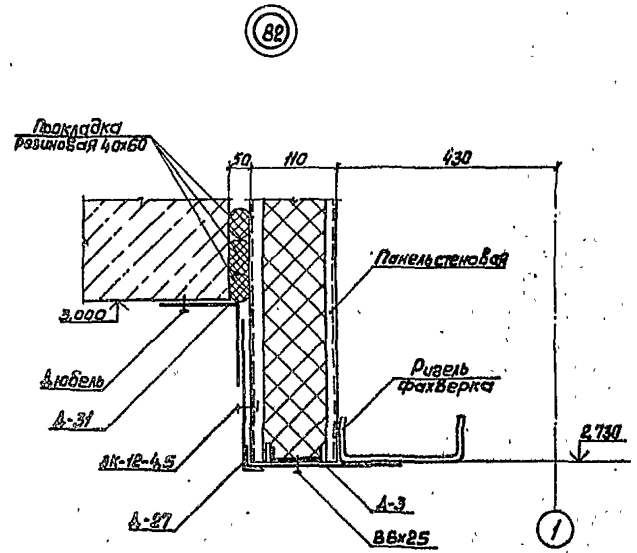
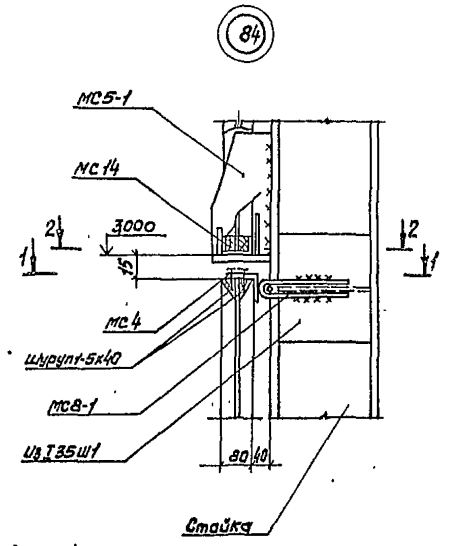
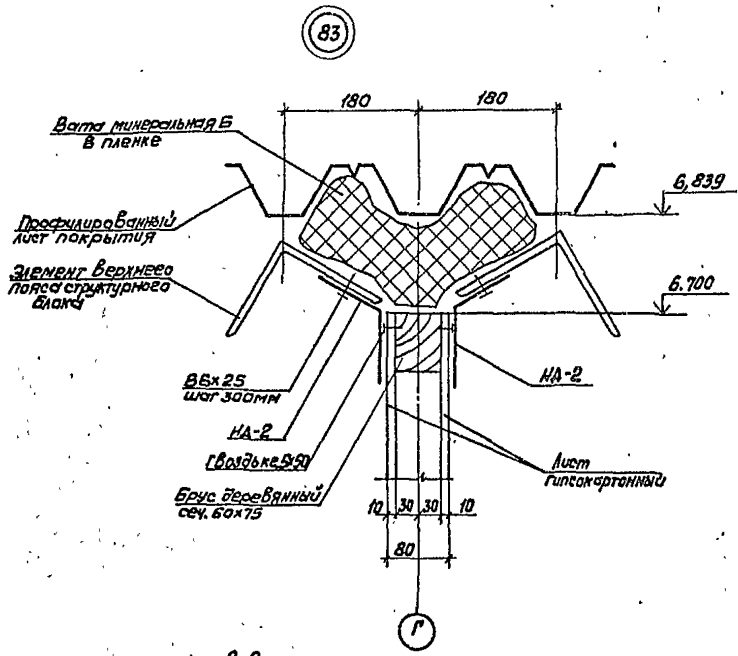
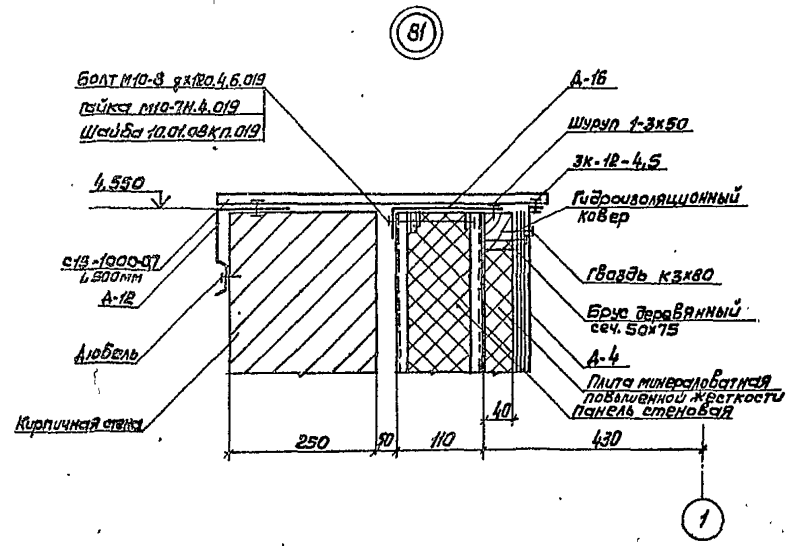
Привязан:

Лич. отд.	Зридова	
Н.контр.	Чиркова	И.Кур.
Г.АП	Стручневская	
Зав. сект.	Генеральная	
Арх.	Мухом	

Копировал Цы-  
Формат А 2

ЦНИИпроектмонтажмостостроения

Альбом 2.



т.т. см. лист 35.

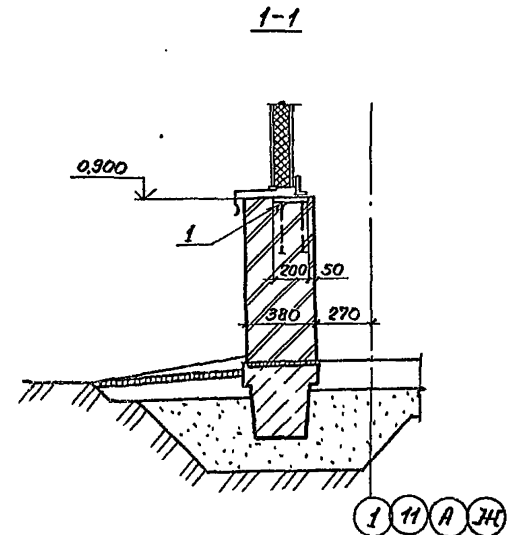
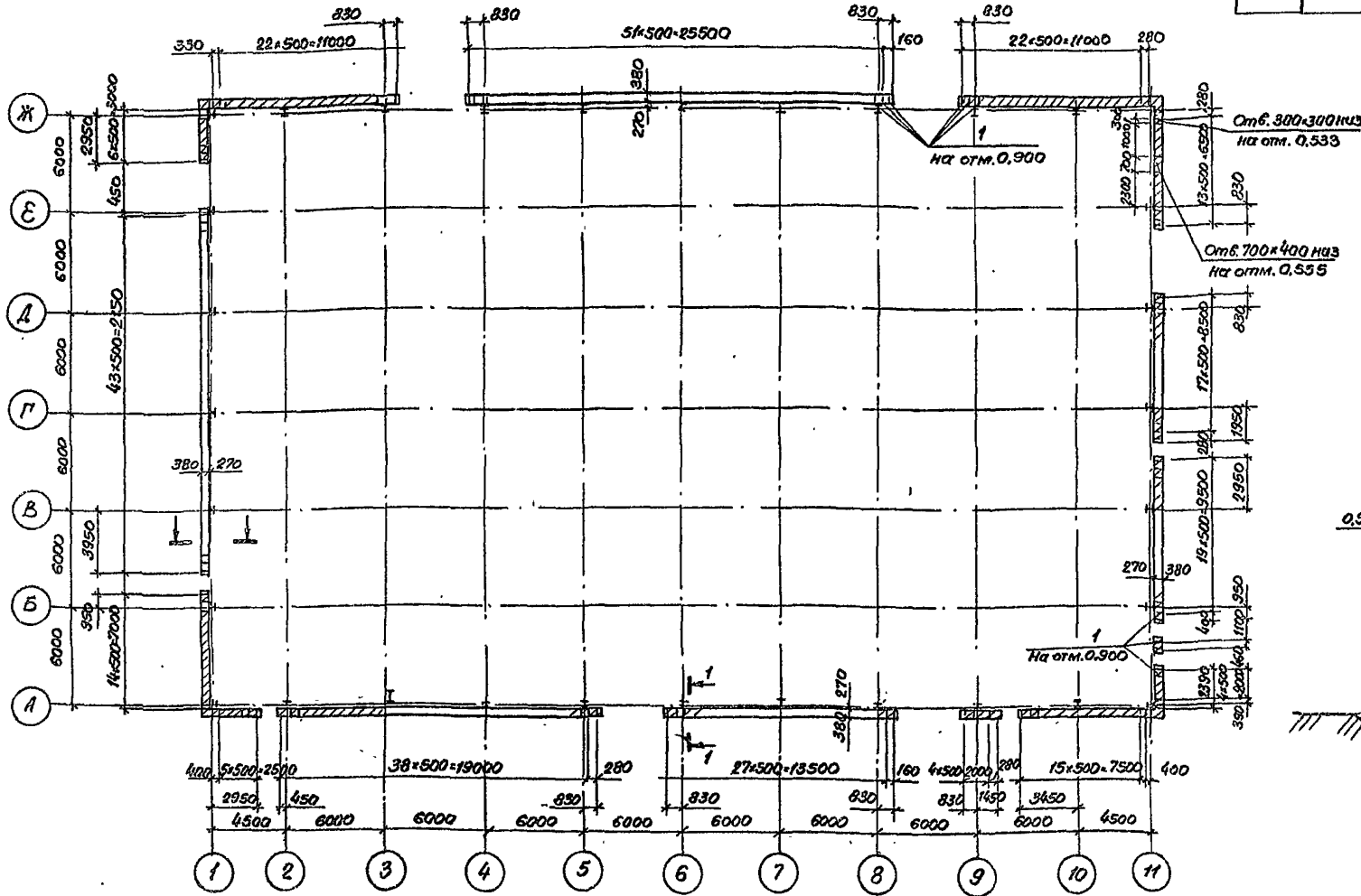
Штукатурка, Покладка разовая, Вата минеральная

Привязан:		Нач. отд.	Грибов	И.И.	ТН 503-4-57с88	АР
		Н. Контр.	Чиркова	И.И.	Станция технического обслуживания легковых автомобилей, привязка к площадке для обслуживания районов 18 Инк. комплект поставки №10 пост. 20	
		Г.А.Р.	Стученко	И.И.	Производственное задание	Итого листов 45
		Э.С.В. сект.	Семениченко	И.И.	Узлы 81...84	ЦНИИпроектмостостроения
Инв. №		Арх.	Лескин	И.И.		

Схема расположения закладных деталей цоколя.

Спецификация закладных элементов в кирпичном цоколе.

Марка, пов.	Обозначение	Наименование	Кол	Масса, кг	Примечание
1	Серия 1.400-15 в.п.0	Закладной элемент МНП4	330	2,8	



1. Цоколь выполнить из глиняного полнотелого кирпича М75 на растворе М50 МР315. Наружный ряд кладки выполнять из лицевого кирпича.

		<b>ТН 503-4-57С.88-АР</b>	
		Станция теплического орошения/поликарбонатных теплиц, прилегающих к участку для строительства районов (в АМК комплексной поставки) на территории	
Привязан	ПСП	Маршнев	Листов
	Иванов	2024	Листов
	И.Арх	Энгелис	рп 46
	Арх.сек	Семанова	Листов
	Вед.инж	Никитина	Листов
	Ст.арх	Ушакова	Листов
	Инж.	Горюхино	Листов
		Производственное задание	Схема расположения закладных деталей цоколя.
		ГИПРОАВТОТРАНС	Ленинградский филиал