

ТИПОВОЙ ПРОЕКТ

503-4-42.86

СТАНЦИЯ ОБСЛУЖИВАНИЯ ЛЕГКОВЫХ
АВТОМОБИЛЕЙ НА 3 ПОСТА
/ ДОРОЖНАЯ /

АЛЬБОМ II

СБОРНЫЕ ЖЕЛЕЗОБЕТОННЫЕ ИЗДЕЛИЯ

Нф 1504/02

цена 0-95

ТИПОВОЙ ПРОЕКТ

503-4-42.86

СТАНЦИЯ ОБСЛУЖИВАНИЯ ЛЕГКОВЫХ
АВТОМОБИЛЕЙ НА 3 ПОСТА
/ ДОРОЖНАЯ /
АЛЬБОМ II

СОСТАВ ПРОЕКТНОЙ ДОКУМЕНТАЦИИ

- АЛЬБОМ I Пояснительная записка. Генеральный план и транспорт.
Технология производства. Архитектурные решения. Конструкции
железобетонные. Отопление и вентиляция. Водоснабжение и
канализация. Электрическое освещение. Силовое электрооборудование.
Связь и сигнализация. Автоматизация.
- АЛЬБОМ II Сборные железобетонные изделия.
- АЛЬБОМ III Стальные арматурные и закладные изделия.
- АЛЬБОМ IV Техническая документация для заводов-изготовителей.
- АЛЬБОМ V Спецификации оборудования.
- АЛЬБОМ VI Сметы.
Книга 1
Книга 2
- АЛЬБОМ VII Ведомости потребности в материалах.

ПРИМЕНЁННЫЕ ТИПОВЫЕ ПРОЕКТЫ.

Т. П. Очистные сооружения для сточных вод от мойки автомобилей
производительностью 1,5 л/сек.

РАЗРАБОТАН

ЛЕНИНГРАДСКИМ ФИЛИАЛОМ ИНСТИТУТА "Гипроавтотранс"
ГЛАВНЫЙ ИНЖЕНЕР *В. Ю. Павлович* В. Ю. Павлович
ГЛАВНЫЙ ИНЖЕНЕР ПРОЕКТА *Б. К. Чекалов* Б. К. Чекалов

УТВЕРЖДЕН И ВВЕДЕН В ДЕЙСТВИЕ

МИНАВТОПТРАНСОМ РСФСР
ПРОТОКОЛОМ ОТ 18.07.86г N 16

С о д е р ж а н и е

АЛЬБОМ II

Обозначение	Наименование	Стр.	Примечание
503-4-42.86	Содержание альбома	2	
ТП " КЖИТ-101	Колонны: 1КД3.36-1; 1КД3.36-2	3	
ТП " КЖИТ-102	Колонны: 1КОЗ.36-1; 1КОЗ.36-2	4	
ТП " КЖИТ-103	Колонны: 1КОЗ.36-3; 1КОЗ.36-4	5	
ТП " КЖИТ-104	Колонна: 1КОЗ.36-5	6	
ТП " КЖИТ-105	Колонна: 1КЗ.36-1	7	
ТП " КЖИТ-201	Перемычка ЗПР32-38.25.44-1	8	
ТП " КЖИТ-301	Плита покрытия:		
	ПРС86.15-6АГ I Г I	9	
ТП " КЖИТ-302	Плита покрытия:		
	ПРС86.15-6АГ II Г II	10	
ТП " КЖИТ-303	Плита покрытия:		
	ПРС86.15-6АГ I Г II	11	
ТП " КЖИТ-401	Панели стеновые ПС60.18.3.0-2А-5		
	ПС60.18.3.0-3А-5		
	ПС60.18.2.5-2А-5		
	ПС60.18.2.5-3А-5	12	
ТП " КЖИТ-402	Панели стеновые ПС60.15.3.0-3А-11		
	ПС60.15.2.5-2А-11	13	
ТП " КЖИТ-403	Панели стеновые ПС90.18.2.5-2А-3		
	ПС90.18.3-3А-3	14	
ТП " КЖИТ-404	Панели стеновые ПС90.18.2.5-2А-7		
	ПС90.18.3.0-3А-7	15	
ТП " КЖИТ-405	Панели стеновые ПС90.18.3.0-3А-1		
	ПС90.18.2.5-2А-1		
	ПС90.12.2.5-2А-1		
	ПС90.12.3.0-4А-1	16	

1298

Шифр по плану. Вост. группа

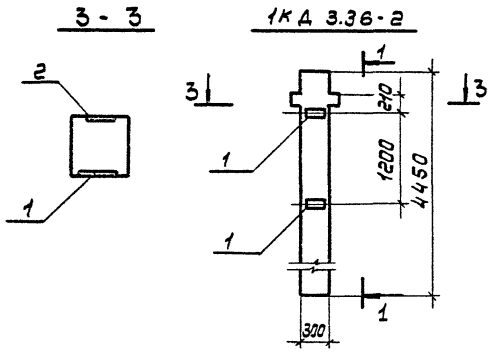
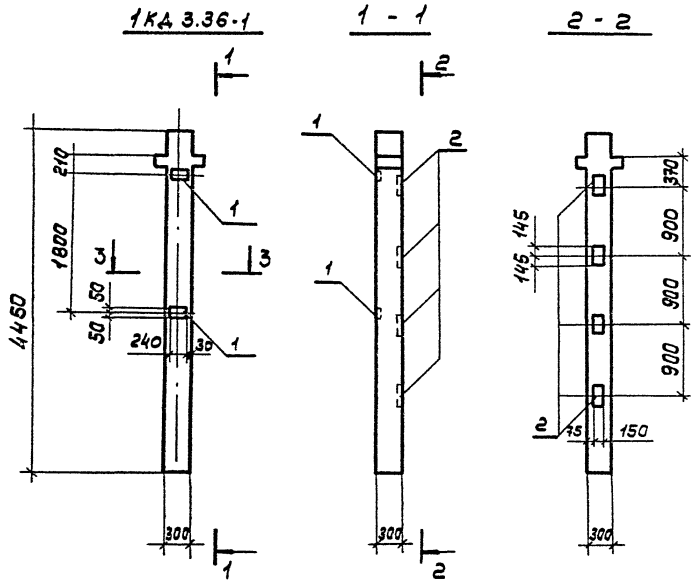
Обозначение	Наименование	Стр.	Примечание
ТП " КЖИТ-406	Панели стеновые ПС90.15.3.0-3А-2		
	ПС90.15.2.5-2А-2	17	
ТП " КЖИТ-407	Панели стеновые 2ПС6.12.2.5-А-1		
	2ПС3.12.2.5-А-2		
ТП "	2ПС3.18.2.5-А-2	18	
ТП " КЖИТ-408	Панели стеновые 2ПС3.18.2.5-А-3		
ТП "	2ПС3.12.2.5-А-3		
	2ПС6.18.2.5-А-4		
	2ПС6.12.2.5-А-4	19	
ТП " КЖИТ-409	Панели стеновые ЗПС41.150.2.5-А-1		
	ЗПС41.180.2.5-А-1		
	ЗПС41.150.2.5-А-2	20	
ТП " КЖИТ-410	Панели стеновые 2ПС6.12.3.0-А-1		
	2ПС3.12.3.0-А-2		
	2ПС3.18.3.0-А-2	21	
ТП " КЖИТ-411	Панели стеновые 2ПС3.18.3.0-А-3		
	2ПС3.12.3.0-А-3		
	2ПС6.18.3.0-А-4		
	2ПС6.12.3.0-А-4	22	
ТП " КЖИТ-412	Панели стеновые ЗПС46.150.3.0-А-1		
	ЗПС46.180.3.0-А-1		
	ЗПС46.150.3.0-А-2	23	

503-4-42.86			
Содержание альбома			Страницы
			Масса
			Масштаб
			РП
			Лист 1
			Листов 1
И.контр.	Помозов	п/п	
Науч.отв.	Уванов	п/п	
Гл.констр.	Помозов	п/п	
Вед.инж.	Никитина	п/п	
Инж.	Горюхино	п/п	
Запробован транс Ленинградским филиалом			

Альбом II

1298

Имя, отчество, Подп. и дата
Варм.инж.И.И.И.



Формат	Зона	Поз.	Обозначение	Наименование	Кол.	Примечание
				Колонна 1КА 3.36-1		
				Колонна 1КА 3.36-2		
				Сборочные единицы		
			1.020-1/83 Вып. 2-1	Колонна 1КА 3.36		
				Изделия закладные		
1			1.020-1/83 Вып. 2-15	МН-34	2	1,53кг
2			1.020-1/83 Вып. 2.15	МН-13	4	7,39кг

Ведомость расхода стали на дополнительные закладные изделия, кг

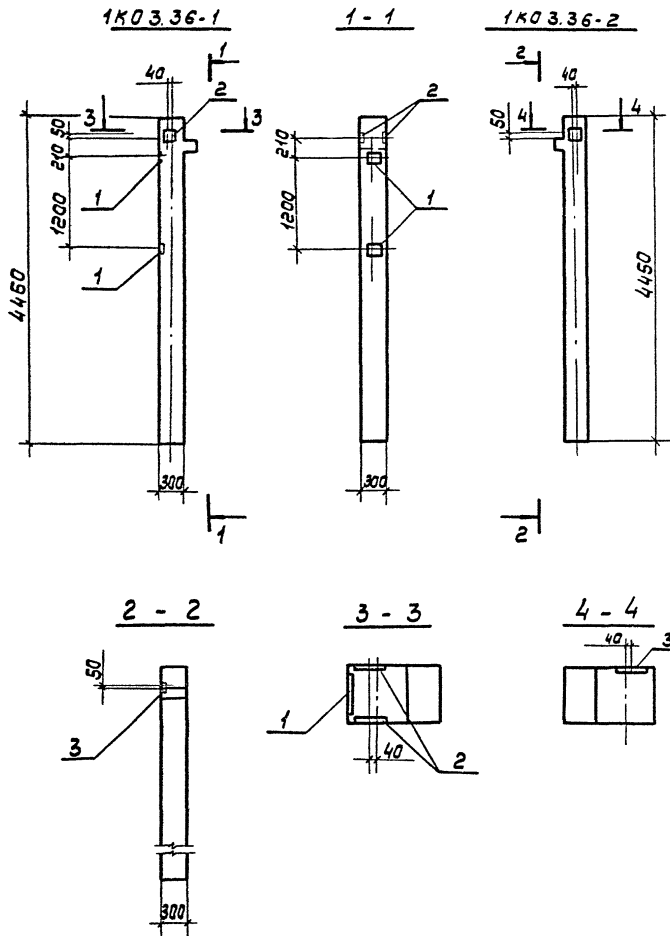
Марка элемента	Изделия закладные							Общий расход
	Арматура класса А-III			Прокат марки ВСтЗкП2				
	Гост 5781-82			Гост 103-76				
	Ф8	Ф12	Ф16	У70-20	S=6	S=12	У70-70	
1КА 3.36-1 1КА 3.36-2	0,8	1,04	12,24	14,08	2,26	16,4	18,66	32,74

		ТП 503-4-42.86		КЖИ-101	
		Колонны		Сталь	Масса
		1КА 3.36-1		РП	
		1КА 3.36-2		Лист	Листов 1
И.КОНТР.	ПОМАЗОВ			ГИПРОАВТОТРАНС	
НАЧ.ОТД.	ИВЯКОВ			ЛЕНИНГРАДСКИЙ ФИЛИАЛ	
ГЛАВ.ИНЖ.	ПОМАЗОВ				
ВЕД.ИНЖ.	НИКОЛИНА				
ИНЖ.	ГОРЧУНЕНКО				

Архив II

1298

ЛНВ, И.Слободкин, Подпись и ВПЗ
 ВЗРМ, И.Слободкин



РПР	ЗОНА	Поз.	Обозначение	Наименование	Кол.	Примечание
				Колонна 1K03.36-1		
				Оборочные единицы		
			1.020-1/83 Вып. 2-1	Колонна 1K03.36		
				Изделия закладные		
	1		1.020-1/83 Вып. 2-15	МН-33	2	1,53кг
	2		1.020-1/83 Вып. 2-15	МН-41	1	3,86кг
				Колонна 1K03.36-2		
				Оборочные единицы		
			1.020-1/83 Вып. 2-1	Колонна 1K03.36		
				Изделия закладные		
	3		1.020-1/83 Вып. 2-15	МН 40	1	2,55кг

Ведомость расхода стали на дополнительные закладные изделия, кг

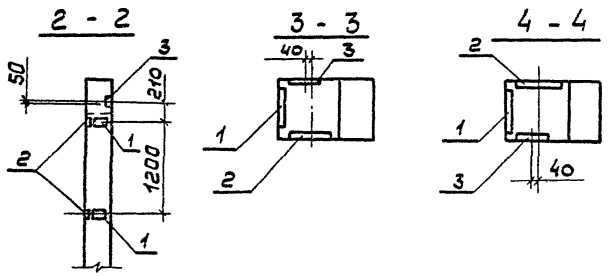
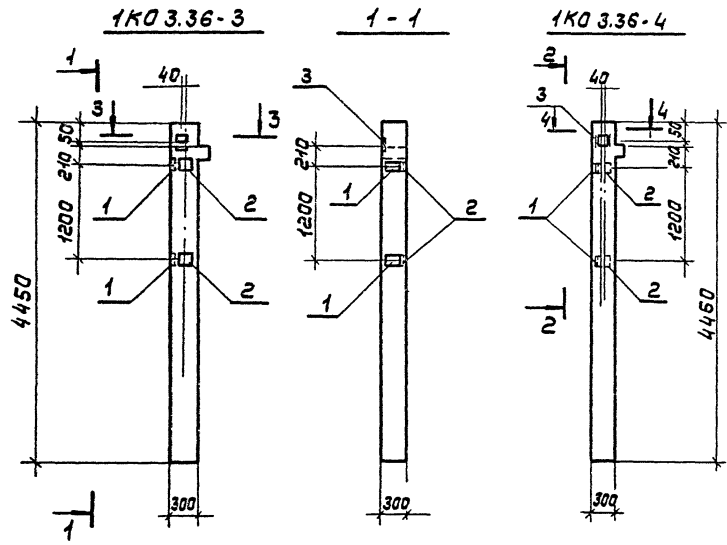
Марка элемента	Изделия закладные						Общий расход
	Арматура класса А-III			Прокат марки В Ст 3кп2			
	ГОСТ 5781-82			ГОСТ 103-76			
	Ф8	Ф12	Ш1020	S=6	S=8	Ш1020	
1K03.36-1	0,8	1,04	1,84	2,26	2,82	5,08	6,92
1K03.36-2		1,12	1,12		1,41	1,41	2,53

ТП 503-4-42.86		КЖИ1-102	
Колонны 1K03.36-1 1K03.36-2		Сталь	Масса
И.КОНСТ. ПОМАЗОВ И.В.СЛОБОДИН И.КОНСТ. ПОМАЗОВ ВЕД.ИНЖ. НИКИТИНА И.И.М. ГОРЮНЕНКО		РП	МАСШТАБ
		Лист	Листов 1
		ГИПРОАВТОТРАНС Ленинградский филиал	

Арбббббб II

1298

ЦНБ НПО «ИЛ» Подписи и даты
Варианты



ФОРМАТ	ЗОНА	Поз.	Обозначение	Наименование	Кол.	Примечание
				Колонна 1K03.36-3		
				КОЛОННА 1K03.36-4		
				Сборочные единицы		
			1.020-1/83 Вып. 2-1	Колонна 1K03.36		
				ЦЗДЕЛИЯ ЗАКЛАДНЫЕ		
		1	1.020-1/83 Вып. 2.15	МН-33	2	1,53кг
		2	1.020-1/83 Вып. 2-15	МН-34	2	1,53кг
		3	1.020-1/83 Вып. 2-15	МН-40	1	2,55кг

Ведомость расхода стали на дополнительные закладные изделия

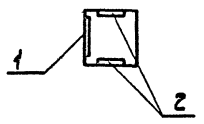
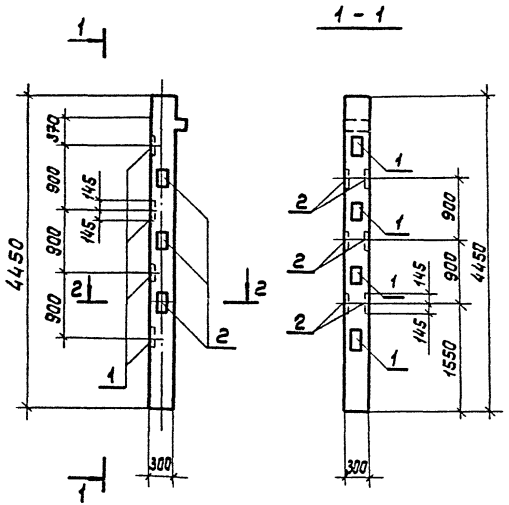
МАРКА ЭЛЕМЕНТА	ИЗДЕЛИЯ ЗАКЛАДНЫЕ						Общий расход
	АРМАТУРА КЛАССА А-III			ПРОКАТ МАРКИ В Ст 3 Кп 2			
	ГОСТ 5781-82	ГОСТ 103-76		ГОСТ 103-76			
1K03.36-3	Ф8	Ф12	Уголок	5*6	5*8	Уголок	
1K03.36-4	1,6	1,12	2,72	4,52	1,41		5,93 8,65

ТП 503-4-42.86		КЖИ-103	
Колонны 1K03.36-3		Стрелка	Масштаб
1K03.36-4		РП	Масштаб
И.КОНСТ. ПОМАЗОВ		Лист	Листов 1
И.АУСТ. ЦВЯНОВ		ГИПРОАВТОТРАНС	
И.КОНСТ. ПОМАЗОВ		Ленинградский филиал	
Вед. инж. НИКИТИНА			
И.И.И. ГОРЧЕНКО			

Альбом II

1298

УИВТрансЛ. Проект ВАРТА
ВЗРМ.УИВТ.НС

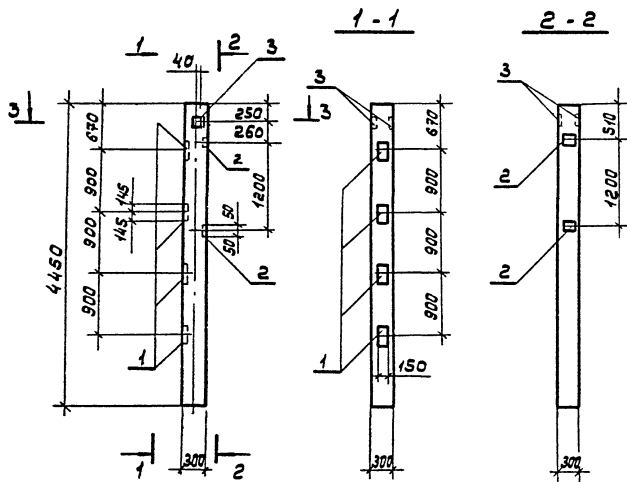


Формат	Экз.	Поз.	Обозначение	Наименование	Кол.	Примечание
				Колонна 1К03.36-5		
				Сборочные единицы		
			1.020-1/83 Вып. 2-1	Колонна 1К03.36		
				Изделия закладные		
	1		1.020-1/83 Вып. 2-15	МН-13	4	7,39кг
	2		1.020-1/83 Вып. 2-15	МН-14	3	11,46кг

Ведомость расхода стали на дополнительные закладные изделия, кг

Марка элемента	Изделия закладные						Общий расход
	Арматура класса А-III			Прокат марки ВСт3кп2			
	Гост 5781-82			Гост 103-76			
	Ф12	Ф16	Итого	С-12	Итого		
1К03.36-5	2,60	20,34	22,94	41,0	41,0	63,94	

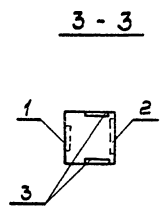
И. КОНТ. ПОМАЗОВ		ТП 503-4-42.86		КЖИИ 104	
Н.М. ОТВ. ИВАНОВ		Колонна 1К03.36-5		Сталь Масса Массовая	
Г. КОСЯК ПОМАЗОВ				рп	
ВЕЗ. ИМН. ЧУКУТЧИЯ				Лист Листов 1	
ИМН. ГОРЧЕНКО				ГИПРОАВТОТРАНС	
				ЛЕНИНГРАДСКИЙ ФИЛИАЛ	



ФОРМАТ	ЗНАЧ	Поз.	Обозначение	Наименование	кол.	Примечание
				Колонна 1К 3.36-1		
				Сборочные единицы		
			1.020-1/83 Вып. 2-1	Колонна 1К 3.36		
				Изделия закладные		
		1	1.020-1/83 Вып. 2-15	МН-13	4	7,39 кг
		2	1.020-1/83 Вып. 2-15	МН-33	2	1,53 кг
		3	1.020-1/83 Вып. 2-15	МН-41	1	3,86 кг

Ведомость расхода стали на дополнительные закладные изделия, кг

МАРКА ЭЛЕМЕНТА	Изделия закладные								Общий расход
	Арматура класса А-III				Прокат марки В Ст 3кп2				
	ГОСТ 5781-82				ГОСТ 103-76				
	Ф8	Ф12	Ф16	Итого	S=6	S=8	S=10	Итого	
1К 3.36-1	0,8	2,08	12,24	15,12	2,26	2,82	16,4	21,48	36,60

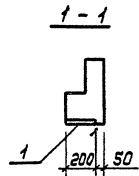
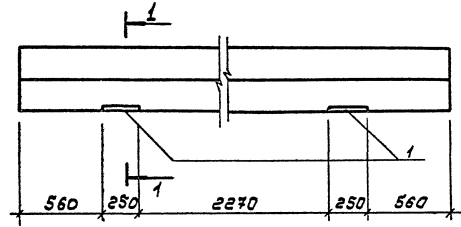


1298

Шифр проекта, Подп. и дата

ТП 503-4-42.86		КЖИИ 105	
КОЛОННА 1К 3.36-1		СТРОИМАССА	МАСТЕРС
		РП	
		Лист	Листов 1
И.КОНСТ. ПОМАЗОВ И.КОНСТ. УВАКОВ И.КОНСТ. ПОМАЗОВ ВВЕД. ИМН. И.КОНСТ. ПОМАЗОВ ИМН. ГОРБУНЧЕНКО		ГИПРОАВТОТРАНС Ленинградский филиал	

Альбом II



1298

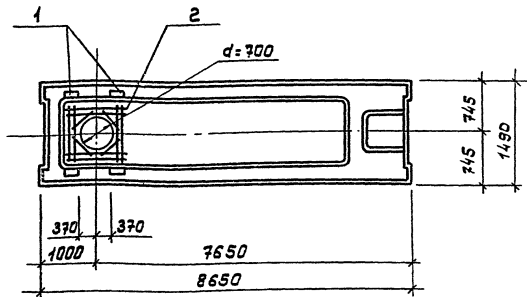
Ильинский, Подп. и дата. Взам.инв.№

Формат	Знак	Поз	Обозначение	Наименование	кол.	Примечание
				Перемычка		
				ЗПРЗ2-38.25.44-1		
				Сборочные единицы		
			1.138-10 Вып.3	Перемычка ЗПРЗ2-38.25.44		
		1	1.400-15 Вып.0	Изделия закладные И20	2	

Марка элемента	Изделия закладные						Всего	
	Арматура класса А-III			Прокат марки ВстЗКП2				
	ГОСТ 5781-82			ГОСТ 103-76				
	φ12			Итого	8-8			Итого
ЗПРЗ2-38.25.44-1	1,7			1,7	3,1		3,1	4,8

		ТП 503-4-42.86		КЖИИ 204	
		Перемычка		СТАВА МАССА МРСШТАБ	
		ЗПРЗ2-38.22.44-1		РП	
				Лист Листов	
И. КОСТР. ПОМАЗОВ				ГИПРОАВТОТРАНС	
И. КОСТР. ЦВАНОВ				ЛЕНИНГРАДСКИЙ ФИЛИАЛ	
И. КОСТР. ПОМАЗОВ					
ВЕДУЩИЙ ИНЖЕНЕР					
И. КОСТР. ПУЗРОВА					

Альбом II



Формат	Зона	Поз.	Обозначение	Наименование	Кол.	Примечание
				Плита ПРСВ6.15-6АТ IV-T-I		
				Сборочные единицы		
			1.0411-2 Вып.6	Плита ПРСВ6.15-6АТ IV-T	1	4620кг
	1		1.041-1 Вып.4	Изделие закладное МНЧ	4	2,21кг
	2		1.041-1 Вып.4	Сетка арматурная С9	1	1,9кг

1298

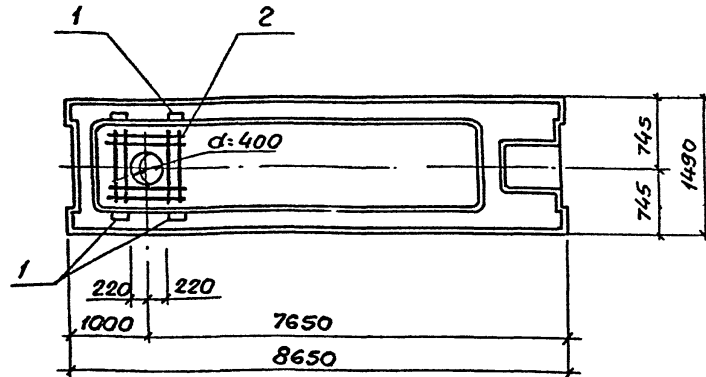
Ведомость расхода стали на дополнительные закладные изделия, кг

Марка элемента	Изделия закладные										Общий расход
	Арматура класса А-III					Прокат марки В ст3кп2					
	ГОСТ 5781-82					ГОСТ 8510-72					
	Ф6	Ф10			Итого	Уголок				Итого	
ПРСВ6.15-6АТ IV-T-I	1,9	2,4	-	-	4,3	6,6	-	-	-	6,6	10,9

Генеральный директор В.В.В.В.

ТП 503-4-42.86		КЖИ1-301	
Плита покрытия ПРСВ6.15-6АТ IV-T-I		Сталь	Масса
		РП	1:50
		Лист	Листов
		Гипроавтотранс Ленинградский филиал	

АЛБ60МІ



Формат	Зона	Поз.	Обозначение	Наименование	Кол.	Примечание
				Плита ПРС86.15-6АТІУТ-ІІ		
				<u>Сборочные единицы</u>		
			1.041-2 вып.6	Плита ПРС86.15-6АТІУТ	1	4620кг
	1		1.041-1 вып.4	Изделие закладное МН4	4	2,21кг
	2		1.041-1 вып.4	Сетка арматурная С8	1	1,32кг

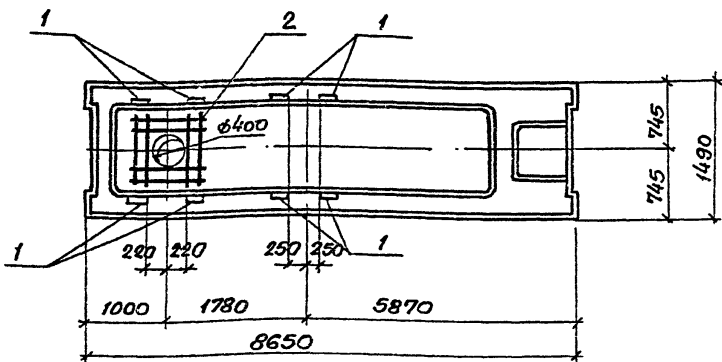
Ведомость расхода стали на дополнительные закладные изделия, кг

Марка элемента	Изделия закладные								Общий расход	
	Арматура класса				Прокат марки					
	А-III				В ст 3кП2					
	ГОСТ 5781-82				ГОСТ 8510-72					
φ6	φ10			Итого	Итого	φ8		Итого		
ПРС86.15-6АТІУТ-ІІ	1.32	2.4			3.72	6.6		6.6	10.32	

ТП 503-4-42.86			КЖИТ-302		
Плита покрытия ПРС86.15-6АТІУТ-ІІ			Стадия	Масса	Масштаб
			РП	4620	1:50
			Лист	Листов	
			ГИПРОАВТОТРАНС		
			Ленинградский филиал		
Н.контр.	Потазов	ТЗ			
Нач.ад.	Цвѣтов	ТЗ			
Гл.инж.	Потазов	ТЗ			
Вед.инж.	Никитино	ТЗ			
Инж.	Лаворова	ТЗ			

1298

Шк.М.подл. Подпись и дата



Формат	Возра	Поз.	Обозначение	Наименование	Кол.	Примечание
				Плита ПРС86.15-6АТ IV-T-III		
				<u>Сборочные единицы</u>		
			1.041.1-2 вып.6	Плита ПРС86.15-6АТ IV T	1	4620 кг
			1.041-1 вып.4	Изделие закладное МН4	8	221 кг
			1.041-1 вып.4	Сетка арматурная С8	1	1.32 кг

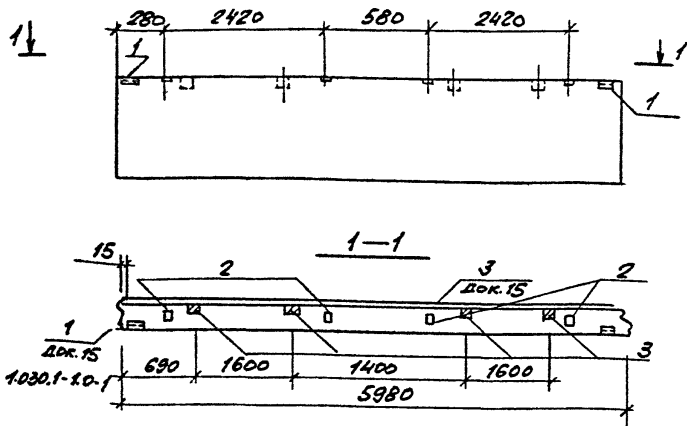
Ведомость расхода стали на дополнительные закладные изделия, кг

Марка элемента	Изделия закладные								Общий расход	
	Арматура класса				Прокат марки					
	А III				В ст 3 кп 2					
	ГОСТ 5781-82				ГОСТ 8510-72					
Ф6	Ф10			Итого	Итого	Итого	Итого	Итого		
ПРС86.15-6АТ IV-T-III	1.32	4.8			6.12	13.2			13.2	19.3
	-	-	-	-	-	-	-	-	-	-

ТП 503-4-42.86 КЖИ1-303		
Плита покрытия ПРС86.15-6АТ IV-T-III	Содерж	Масса/Масштаб
	РП 4620	1:50
	Лист	Листов
ГНПРОВАТТРАНС		
Ленинградский филиал		

1298

Коп. в разл. Подпись и дата. Взам. инв. №



Этаж	Блок	№	Обозначение	Наименование	Кол.	Примечание
				Плита ПС 60.18.3.0-2А-5		
				Сборочные единицы		
			1.030.1-1 Вып. 1-1	Панель ПС 60.18.3.0-2А		
		1	1.030.1-1 Вып. 1-3	Изделия закладные М1	2	1.86кг
		2	1.030.1-1 Вып. 1-3	М9	4	1.38кг
		3		Брус деревянный	4	
				Панель ПС 60.18.2.5-2А-5		
				Сборочные единицы		
			1.030.1-1 Вып. 1-1	Панель ПС 60.18.2.5-2А		
		1	1.030.1-1 Вып. 1-3	Изделия закладные М1	2	
		2	1.030.1-1 Вып. 1-3	М9	4	
		3	1.030.1-1 Вып. 1-3	Брус деревянный	4	
				Панель ПС 60.12.2.5-3А-5		
				Сборочные единицы		
			1.030.1-1 Вып. 1-1	Панель ПС 60.12.2.5-3А		
		1	1.030.1-1 Вып. 1-3	Изделия закладные М1	2	
		2	1.030.1-1 Вып. 1-3	М9	4	
		3	1.030.1-1 Вып. 1-3	Брус деревянный	4	
				Панель ПС 60.18.3.0-3А-5		
				Сборочные единицы		
			1.030.1-1 Вып. 1-1	ПС 60.12.3.0-3А		
		1	1.030.1-1 Вып. 1-3	Изделия закладные М1	2	
		2	1.030.1-1 Вып. 1-3	М9	4	
		3	1.030.1-1 Вып. 1-3	Брус деревянный	4	

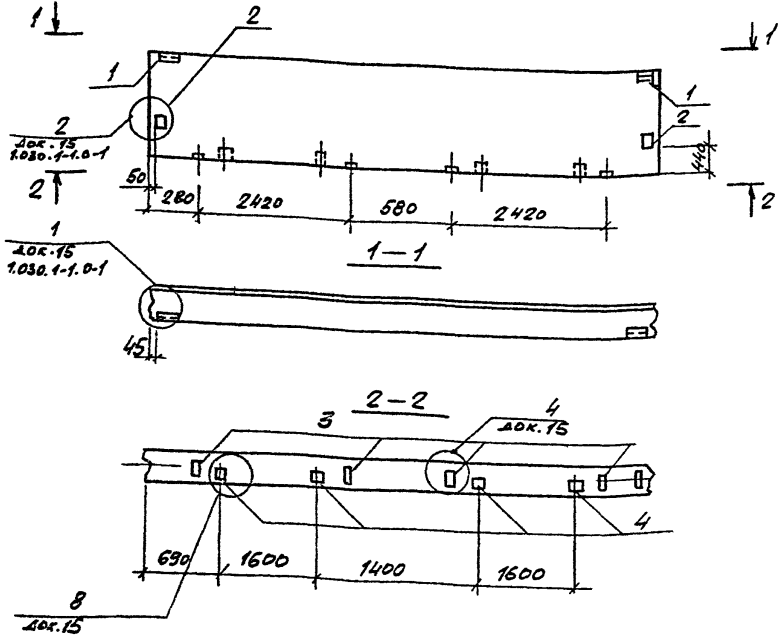
Ведомость расхода стали на дополнительные закладные изделия, кг

Марка элемента	Изделия закладные							Общий расход
	Арматура класса		Прокат марки					
	А-III		В Ст 3 к П 2					
	Гост 5781-82		Гост 19903-74		Гост 8509-72			
φ10		Утол. S=6	S=8	Утол. 16x6	Утол. 16x6	Утол. 16x6		
ПС 60.18.3.0-2А-5								
ПС 60.12.3.0-3А-5	2.04		2.04	1.52	4.0	5.52	2.06	9.62
ПС 60.18.2.5-2А-5								
ПС 60.12.2.5-3А-5	2.04		2.04	1.52	4.0	5.52	2.06	9.62

ТП 503-4-42.86 -КЖИ-401

Панели стеновые			Студия	Магел	Масштаб
Н.контр.	Помазов	Сид	РП		
Нач. отд.	Уванов	Сид			
Л.контр.	Помазов	Сид			
Вед. инж.	Никитина	Сид	Лист	Листов	
С.м.ж.	Горюченко	Сид	ГИПРОАВТОТРАНС Ленинградский филиал		

Шифр по табл. Подпись главного инженера



Формат	Зона	Поз.	Обозначение	Наименование	Кол.	Примечание
				Панель стеновая ПК 60.15.30-3Л1		
				Сборочные единицы		
			1.030.1-1 вып. 1-1	Панель ПК 60.15.30-3Л		
1			1.030.1-1 вып. 1-3	Изделия закладные М1	2	1.86кг
2			1.030.1-1 вып. 1-3	М5	2	7.38кг
3			1.030.1-1 вып. 1-3	М9	4	1.38кг
4				Брус деревянный	4	
				Панель стеновая ПК 60.15.25-2Л1		
				Сборочные единицы		
			1.030.1-1 вып. 1-1	Панель ПК 60.15.25-2Л		
				Изделия закладные		
1			1.030.1-1 вып. 1-3	М1	2	1.86кг
2			1.030.1-1 вып. 1-3	М5	2	7.38кг
3			1.030.1-1 вып. 1-3	М9	4	1.38кг
4				Брус деревянный	4	

1258

Шифры, подписи и дата вносятся в альбом

Ведомость расхода стали на дополнительные закладные изделия, кг

Марка элемента	Изделия закладные						Общий расход		
	Арматура класса			Прокат марки					
	А-III			ВСт. 3СП2					
	ГОСТ 5781-82	ГОСТ 19903-74		ГОСТ 8509-72					
ПК 60.15.30-3Л1	2.92	2.92	6.82	6.32	7.58	17.72	2.06	2.06	22.70

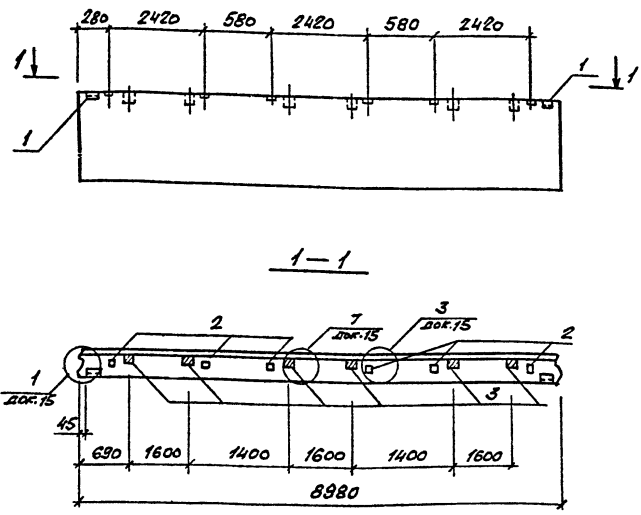
ТП 503-4-42.86 -КЖИ1-402

Панели стеновые
ПК 60.15.30-3Л-11
ПК 60.15.25-2Л-11

И.контр.	Помазов	И.инж.
Нач.отд.	Уванов	И.инж.
И.контр.	Помазов	И.инж.
Вед.инж.	Никитина	И.инж.
И.инж.	Горюченко	И.инж.

Стенда	Масса	Масштаб
РП		
Лист	Листов 1	

ГИПРОАВТОТРАНС
Ленинградский филиал



Высот	Базис	№	Обозначение	Наименование	Кол.	Примечание
				Панель ПС 90.18.2.5-21-3		
				<u>Оборочные единицы</u>		
			1.030.1-1 Вып. 1-1	Панель ПС 90.18.2.5-21		
				<u>Изделия закладные</u>		
		1	1.030.1-1 Вып. 1-3	М1	2	1.86кг
		2	1.030.1-1 Вып. 1-3	М9	6	1.38кг
		3		Брус деревянный	6	
				<u>Панель ПС 90.18.3.0-31-3</u>		
				<u>Оборочные единицы</u>		
			1.030.1-1 Вып. 1-1	Панель ПС 90.18.3.0-31		
				<u>Изделия закладные</u>		
		1	1.030.1-1 Вып. 1-3	М1	2	1.86кг
		2	1.030.1-1 Вып. 1-3	М9	6	1.38кг
		3		Брус деревянный	6	

Узлы приняты по серии 1.030.1-1 Вып. 0-1

Ведомость расхода стали на дополнительные закладные изделия, кг

Марка элемента	ИЗДЕЛИЯ ЗАКЛАДНЫЕ						Общий расход	
	Арматура класса А-II		Прокат марси					
	ВСТ-3 к П2		Уголок		Лист			
ПС 90.18.2.5-21-3								
ПС 90.18.3.0-31-3	2.8	2.8	1.12	6.0	7.12	2.06	2.06	11.98

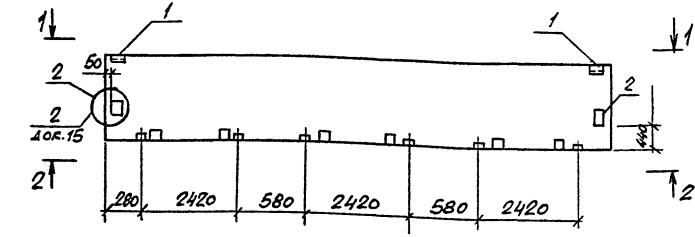
ТП 503-4-42.86		-КЖИ1-403	
Панели стеновые ПС 90.18.2.5-21-3		Страна	Масса
ПС 90.18.3.0-31-3		РП	Мощность
И.Контр. Помазов		Лист	Листов 1
И.Контр. Урганов		ГИПРОВАТТРАНС	
И.Контр. Помазов		Ленинградский филиал	
Вед. инж. Никитичкин			
Инж. Горюченко			

Элементы (размеры и веса) в соответствии с проектом

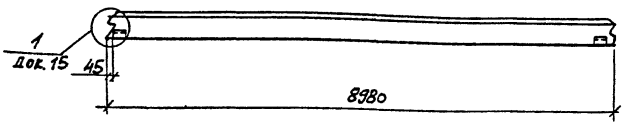
Т. И. П. Р. Д. В. А.

12298

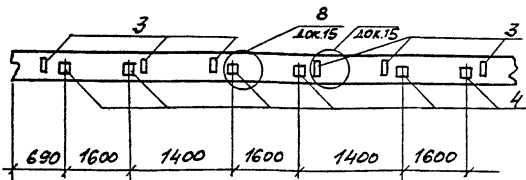
Лист № табл. (вручен в объеме 3 экз. табл.)



1-1



2-2



Инвент. №	Фанга	№	Обозначение	Наименование	Кол.	Примечание
				Панель ПС 90.18.25-2Л-7		
				Сборочные единицы		
			1.030.1-1 вып. 1-1	Панель ПС 90.18.25-2Л		
				Изделия закладные		
		1	1.030.1-1 вып. 1-3	М1	2	1.86кг
		2	1.030.1-1 вып. 1-3	М5	2	7.38кг
		3	1.030.1-1 вып. 1-3	М9	6	1.38кг
		4		Брус деревянный	6	
				Панель ПС 90.18.30-3Л-7		
				Сборочные единицы		
			1.030.1-1 вып. 1-1	Панель ПС 90.18.30-3Л		
				Изделия закладные		
		1	1.030.1-1 вып. 1-3	М1	2	1.86кг
		2	1.030.1-1 вып. 1-3	М5	2	7.38кг
		3	1.030.1-1 вып. 1-3	М9	6	7.38кг
		4		Брус деревянный	6	

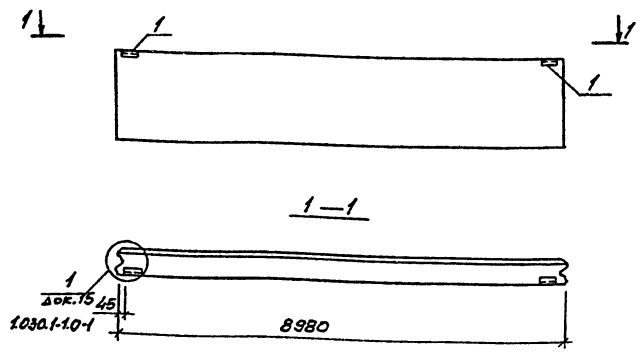
Узлы приняты по серии 1.030.1-1 вып. 1-3

Ведомость расхода стали на дополнительные закладные изделия, кг

Марка элемента	Изделия закладные								Общий расход		
	Арматура класса А-III		Прокат марки ВСт 3кП2								
	ГОСТ 5781-82		ГОСТ 19903-74			ГОСТ 8509-72					
	φ10	Итого	5=6	5=8	5=10	5=12	Итого	2.06		2.06	
ПС 90.18.25-2Л-7											
ПС 90.18.30-3Л-7	3.68	3.68	1.12	6.0	6.32	7.58	21.02				26.76

ТП 503-4-42.86 - КЖИ1-404		Стадия	Масса	Момент
Панели стеновые ПС 90.18.25-2Л-7		РП		
ПС 90.18.30-3Л-7				
		Лист	Листов 1	
		ГИПРОАВТОТРАНС		
		Ленинградский филиал		

Н. конст. Памазов
 Мач. отд. Иванов
 Л. конст. Памазов
 Вод. инж. Якутина
 Инж. Горченков



1298

Формат Зона	№з.	Обозначение	Наименование	Кол.	Приме- чание
			Панель стеновая ПС90.18.30-2Л		
			Сборочные единицы		
		1.030.1-1 Вып. 1-1	Панель стеновая ПС90.18.30-2Л		
			Изделие закладные		
		1 1.030.1-1 Вып. 1-3	М1	2	186кг
			Панель стеновая ПС90.18.25-2Л		
			Сборочные единицы		
		1.030.1-1 Вып. 1-1	Панель стеновая ПС90.18.25-2Л		
			Изделие закладное		
		1 1.030.1-1 Вып. 1-3	М1	2	186кг
			Панель ПС90.12.25-2Л-1		
			Сборочные единицы		
		1.030.1-1 Вып. 1-1	Панель ПС90.12.25-2Л		
			Изделие закладное		
		1 1.030.1-1 Вып. 1-3	М1	2	186кг
			Панель ПС90.12.3.0-4Л-1		
			Сборочные единицы		
		1.030.1-1 Вып. 1-1	Панель ПС90.12.3.0-4Л		
			Изделие закладное		
		1 1.030.1-1 Вып. 1-3	М1	2	186кг

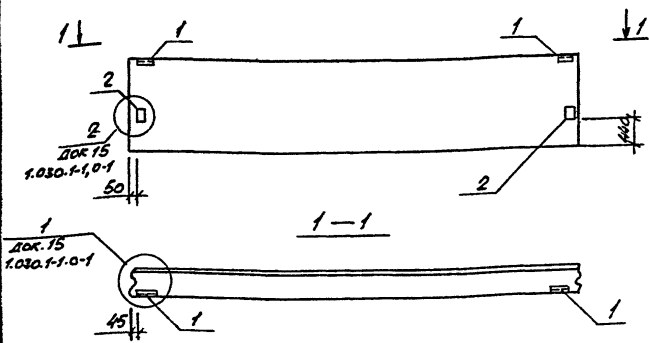
Ведомость расхода стали на дополнительные закладные изделия, кг

Марка элемента	Изделия закладные						Общий расход
	Арматура класса		Прокат марки				
	А-III		ВСт3кП2				
	ГОСТ 5781-82		ГОСТ 10903-74		ГОСТ 8508-72		
φ10	φ12	φ16	φ20	φ25	φ30		
ПС90.18.25-2Л-1							
ПС90.18.30-2Л-1	0.52	0.52	1.12	1.12	2.06	2.06	3.70
ПС90.12.25-2Л-1							
ПС90.12.3.0-4Л-1							

И.КОНТР.		Помощь		Т.П.		ТП 503-4-42.86		- КЖИ-405	
Нач. отд.	И.КОНТР.	И.КОНТР.	И.КОНТР.	И.КОНТР.	И.КОНТР.	И.КОНТР.	И.КОНТР.	И.КОНТР.	И.КОНТР.
И.КОНТР.	Помощь	И.КОНТР.	Помощь	И.КОНТР.	Помощь	И.КОНТР.	Помощь	И.КОНТР.	Помощь
Вед. инж.	И.КОНТР.	Вед. инж.	И.КОНТР.	Вед. инж.	И.КОНТР.	Вед. инж.	И.КОНТР.	Вед. инж.	И.КОНТР.
Инж.	И.КОНТР.	Инж.	И.КОНТР.	Инж.	И.КОНТР.	Инж.	И.КОНТР.	Инж.	И.КОНТР.
				Панели стеновые				Стандарт	
				ПС90.18.30-2Л-1				Масса	
				ПС90.18.25-2Л-1				Масса	
				ПС90.12.25-2Л-1				РП	
				ПС90.12.30-4Л-1				Идет	
								Идет	
ГИПРОАВТОТРАНС									
Ленинградский филиал									

Инж. И.КОНТР. И.КОНТР. И.КОНТР. И.КОНТР. И.КОНТР. И.КОНТР. И.КОНТР. И.КОНТР. И.КОНТР. И.КОНТР.

АЛЬБОМ II



Вид	Обозначение	Наименование	Кол.	Примечание
		Панель стеновая ПС 90.15.30-3А-2		
		Сборочные единицы		
	1.030.1-1 Вып. 1-1	Панель ПС 90.15.30-3А		
1	1.030.1-1 Вып. 1-3	Изделия закладные М1	2	1,86кг
2	1.030.1-1 Вып. 1-3	М5	2	7,38кг
		Панель стеновая ПС 90.15.25-2А-2		
		Сборочные единицы		
	1.030.1-1 Вып. 1-1	Панель ПС 90.15.25-2А		
1	1.030.1-1 Вып. 1-3	Изделия закладные М1	2	1,86кг
2	1.030.1-1 Вып. 1-3	М5	2	1,38кг

1298

Ведомость расхода стали на дополнительные закладные изделия, кг

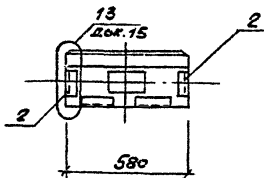
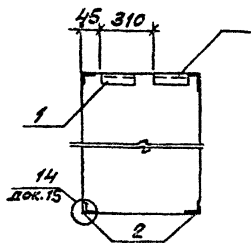
Марка элемента	Изделия закладные								Общий расход
	Арматура класса		Прокат марки						
	А-III		В Ст 3 К П 2						
	ГОСТ 5781-82		ГОСТ 19903-74			ГОСТ 8509-72			
φ10	Чтого	S=6	φ=10	S=12	Чтого	Л63Х6	Чтого		
ПС 90.15.30-3А-2									
ПС 90.15.25-2А-2	1.4	1.4	1.12	632	758	15.02	2.06	2.06	18.48

Элементы, материалы и детали (Взвешивать)

ТП 503-4-42.86 - КЖИ1-406		
Панели стеновые ПС 90.15.30-3А-2 ПС 90.15.25-2А-2	Стандарт	Листов
	РП	
	Лист	Листов
ГИПРОАВТОТРАНС Ленинградский филиал		

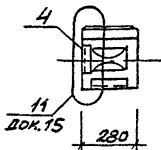
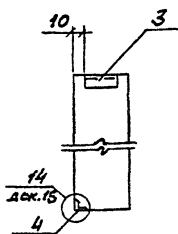
Н.контр. Поляшов
Нач.отд. Иванюк
Л.контр. Поляшов
Вед.инж. Никитин
Инж. Юрченко

2ПСБ.12.2.5-А-1



2ПСЗ.12.2.5-Л-2

2ПСЗ.18.25-Л-2



Примечание	Зона	Поз.	Обозначение	Наименование	Кол.	Примечание
				Панель-2ПСБ.12.2.5-Л-1		
				Сборочные единицы		
			1.030.1-1 Вып.1-1	Панель 2ПСБ.12.2.5-А		
				Изделия закладные		
1			1.030.1-1 Вып.1-3	М1	2	1.80кг
2			1.030.1-1 Вып.1-3	М11	4	1.36кг
				Панель 2ПСЗ.12.2.5-Л-2		
				Сборочные единицы		
			1.030.1-1 Вып.1-1	Панель 2ПСЗ.12.2.5-Л		
				Изделия закладные		
3				М3	1	2.32кг
4				М17	2	0.82кг
				Панель 2ПСЗ.18.25-Л-2		
				Сборочные единицы		
			1.030.1-1 Вып.1-1	Панель 2ПСЗ.18.25-Л		
				Изделия закладные		
3			1.030.1-1 Вып.1-3	М3	1	2.32кг
4			1.030.1-1 Вып.1-3	М17	2	0.82кг

1298

Шрифты, надписи, подписи и даты в блоке см. в к.

Ведомость расхода стали на дополнительные закладные изделия, кг

Марка элемента	Изделия закладные							Общий расход		
	Арматура класса		Прокат марки							
	А-III		ВСТЗ КП2							
	Гост 5781-82		Гост 8509-72		Гост 10903-74					
	Ф70	Утоса	У50С	У63Х6	Утоса	С=6	Утоса			
2ПСБ.12.2.5-Л-1	2.28	2.28		5.70		5.70	1.12		1.12	9.10
2ПСЗ.12.2.5-Л-2										
2ПСЗ.18.25-Л-2	1.14	1.14	0.76	1.49		2.25	0.56		0.56	3.95

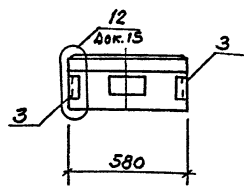
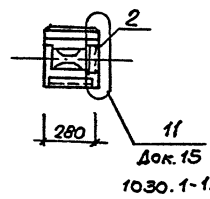
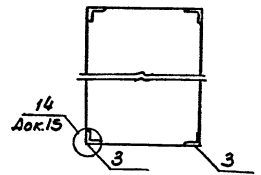
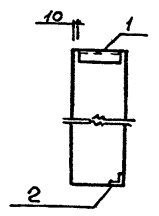
ТП 503-4-4.2.86			-КЖИ1-407		
Панели стеновые			Стенная	Лестовая	Улицная
2ПСБ.12.2.5-Л-1			97		
2ПСЗ.12.2.5-Л-2					
2ПСЗ.18.25-Л-2			Лист	Листов 1	
И.контр. Помазов			ГИПРОАВТОТРАНС Ленинградский филиал		
Нач.отд. Иванов					
Т.контр. Помазов					
Вед.сп.ж. Лукишина					
Инж. Горченков					

2ПС3.18.2.5-А-3

2ПС6.18.2.5-А-4

2ПС3.12.2.5-А-3

2ПС6.12.2.5-А-4



Ведомость расхода стали на дополнительные закладные изделия, кг

Марка элемента	Изделия закладные								Общий расход
	Арматура класса А-III			Прокат марки ВСтЗкП2					
	ГОСТ 5781-82			ГОСТ 8509-72			ГОСТ 19		
	φ10	Итого	У50х5	У63х6	У70х6	У80х6	У90х6	Итого	
2ПС3.18.2.5-А-3	1.14	1.14	0.76	1.49	2.25	0.56	0.56	3.95	
2ПС6.18.2.5-А-4	1.76	1.76		3.68			3.68	5.44	
2ПС6.12.2.5-А-4	1.76	1.76		3.68			3.68	5.44	
2ПС3.12.2.5-А-3	1.14	1.14	0.76	1.49	2.25	0.56	0.56	3.95	

Формат	Зона	Поз.	Обозначение	Наименование	Кол.	Примечание
				Панель 2ПС3.18.2.5-А-3		
				Сборочные единицы		
			1.030.1-1.1-1	Панель 2ПС3.18.2.5-А		
				Изделия закладные		
		1	1.030.1-1.1-3 30-02	М3	1	232кг
		2	1.030.1-1.1-3 35-02	М17	2	0.82кг
				Панель 2ПС6.18.2.5-А-4		
				Сборочные единицы		
			1.030.1-1.1-1	Панель 2ПС6.18.2.5-А		
		3	1.030.1-1.1-3	Изделие закладное М11	4	1.36кг
				Панель 2ПС6.12.3.0-А-4		
				Сборочные единицы		
			1.030.1-1.1-1	Панель 2ПС6.12.2.5-А		
		3	1.030.1-1.1-3	Изделие закладное М11	4	1.36кг
				Панель 2ПС3.12.2.5-А-3		
				Сборочные единицы		
			1.030.1-1.1-1	Панель 2ПС3.12.2.5-А		
				Изделия закладные		
		1	1.030.1-1.1-3 30-02	М3	1	232кг
		2	1.030.1-1.1-3 35-02	М17	2	0.82кг

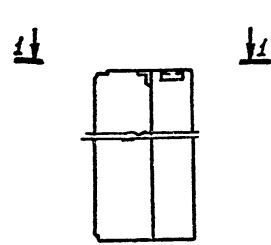
298

Шифр подл. Листы и детали

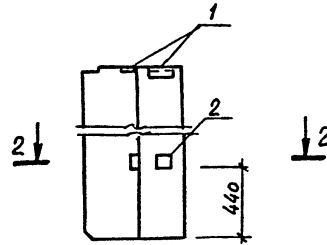
ТП 503-4-42.86		КЖИ1-408	
Панели стеновые		Стая	Масса
2ПС3.18.2.5-А-3		РГ	Масса
2ПС3.12.2.5-А-3		Лист	Листов
2ПС6.18.2.5-А-4		ГИПРИАВТСТРАНС	
2ПС6.12.2.5-А-4		Ленинградский филиал	
И.контр.	Помазов		
И.автор	Цванов		
Гл.инж.	Помазов		
Вед.инж.	Никитина		
Инж.	Горюченко		

ЗПС 41.120.2.5-А-1
ЗПС 41.180.2.5-А-1

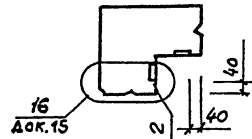
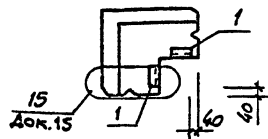
ЗПС 41.150.2.5-А-2



1-1



2-2



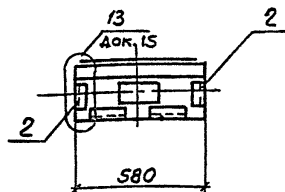
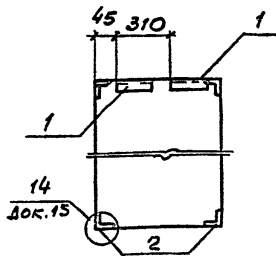
1298

Формат	Возв.	Лист	Обозначения	Наименование	Кол.	Примечание
				Панель ЗПС 41.120.2.5-А-1		
				Сборочные единицы.		
			1.030.1-1. 1-1	Панель ЗПС 41.120.2.5-А		
	1		1.030.1-1. 1-3 30-04	Изделие закладное М18	2	
				Панель ЗПС 41.180.2.5-А-1		
				Сборочные единицы		
			1.030.1-1. 1-1	Панель ЗПС 41.150.2.5-А		
	1		1.030.1-1. 1-3 30-04	Изделие закладное М18	2	
				Панель ЗПС 41.150.2.5-А-2		
				Сборочные единицы		
			1.030.1-1. 1-1	Панель ЗПС 41.150.2.5-А		
				Изделие закладное		
	1		1.030.1-1. 1-3 30-01	М18	2	
	2		1.030.1-1. 1-3 34-02	М19	2	

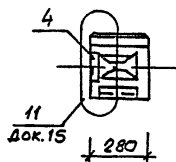
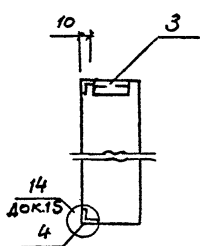
Марка элемента	Изделия закладные.									Общий расход
	Арматура класса А-III			Прокат марки Вст 3 кп 2						
	ГОСТ 5781-82			ГОСТ 19903-74			ГОСТ 8509-72			
	Ф8	Ф10	Углого	S=6	S=8	Углого	Л63х6		Углого	
ЗПС 41.150.2.5-А-1		0.4	0.4				1.38		1.38	1.78
ЗПС 41.180.2.5-А-1		0.4	0.4				1.38		1.38	1.78
ЗПС 41.150.2.5-А-2	0.36	0.4	0.76	0.68	2.52	3.20	1.38		1.38	5.34

ТП 503-4-42.86			КЖИ1-409		
Панели стеновые ЗПС 41.150.2.5-А-1 ЗПС 41.180.2.5-А-1 ЗПС 41.150.2.5-А-2			Станд.	Масса	Масштаб
			РП		
Н.контр. Помазов Наход. Иванов Л.контр. Помазов Вед. инж. Никитина Ц.мж. Горюченко			Лист	Листов 7	
			ГИПРОАВТОТРАНС Ленинградский филиал		

2ПС6.12.3.0-А-1



2ПС3.12.3.0-А-2



2ПС3.18.3.0-А-2

1298

Формат Зона	Поз.	Обозначение	Наименование	Кол.	Приме- чание
			<u>Панель 2ПС6.12.3.0-А-1</u>		
			<u>Сборочные единицы</u>		
		1.030.1-1 вып.1-1	Панель 2ПС6.12.3.0-А		
			Изделия закладные		
	1	1.030.1-1 вып.1-3	М1	2	1.86кг
	2	1.030.1-1 вып.1-3	М11	4	1.36кг
			<u>Панель 2ПС3.12.3.0-А-2</u>		
			<u>Сборочные единицы</u>		
		1.030.1-1 вып.1-1	Панель 2ПС3.12.3.0-А		
			Изделия закладные		
	3		М3	1	2.32кг
	4		М17	2	0.82кг
			<u>Панель 2ПС3.18.3.0-А-2</u>		
			<u>Сборочные единицы</u>		
		1.030.1-1 вып.1-1	Панель 2ПС3.18.3.0-А		
			Изделия закладные		
	3	1.030.1-1 вып.1-3	М3	1	2.32кг
	4	1.030.1-1 вып.1-3	М17	2	0.82кг

Ведомость расхода стали на дополнительные закладные изделия, кг

Марка элемента	Изделия закладные								Общий расход
	Арматура класса А-III				Прокат марки В Ст3 кп2				
	ГОСТ 5781-82		ГОСТ 8509-72		ГОСТ 19903-74				
	φ10	Итого	150x5	163x6	Итого	S=6		Итого	
2ПС6.12.3.0-А-1	2.28	2.28		5.70	5.70	1.12		1.12	9.10
2ПС3.12.3.0-А-2		1.14	0.76	1.49	2.25	0.56		0.56	3.95
2ПС3.18.3.0-А-2									

ТП 503-4-42.86		КЖИИ-410	
Панели стеновые 2ПС6.12.3.0-А-1 2ПС3.12.3.0-А-2 2ПС3.18.3.0-А-2			Стация
			Масштаб
			Лист
			Листов 1
ГИПРОАВТСТРАНС Ленинградский филиал			

Имен. лист, Подл. и дата, Владелец

Н.КОНТР. Помазов
Нач.отд. Иванов
Н.А.КОНСТ. Помазов
Вед.цех. Никитина
Инж. Горюченко

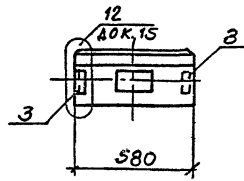
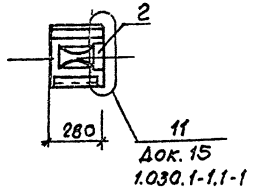
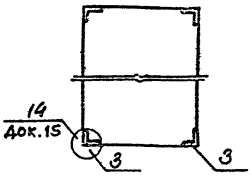
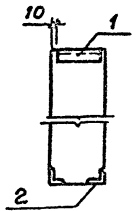
ДИМБИГА

2ПС3.18.3.0-А-3

2ПС6.18.3.0-А-4

2ПС3.12.3.0-А-3

2ПС6.12.3.0-А-4



1298

	Обозначение	Наименование	Кол.	Примечание
		Панель 2ПС3.18.3.0-1-3		
		Сборочные единицы		
	1.030.1-1.1-1	Панель 2ПС3.18.3.0-1		
		Изделия закладные		
1	1.030.1-1.1-3 30-02	М3	1	2,32кг
2	1.030.1-1.1-3 35-02	М17	2	2,82кг
		Панель 2ПС6.18.3.0-А-4		
		Сборочные единицы		
	1.030.1-1.1-1	Панель 2ПС6.18.3.0-1		
3	1.030.1-1.1-3	Изделие закладное М11	4	1,35кг
		Панель 2ПС6.12.3.0-А-4		
		Сборочные единицы		
	1.030.1-1.1-1	Панель 2ПС6.12.3.0-А		
3	1.030.1-1.1-3	Изделие закладное М11	4	1,36кг
		Панель 2ПС3.12.3.0-А-3		
		Сборочные единицы		
	1.030.1-1.1-1	Панель 2ПС3.12.3.0-А		
		Изделия закладные		
1	1.030.1-1.1-3 30-02	М3	1	2,32кг
2	1.030.1-1.1-3 35-02	М17	2	0,82кг

Ведомость расхода стали на дополнительные закладные изделия, кг

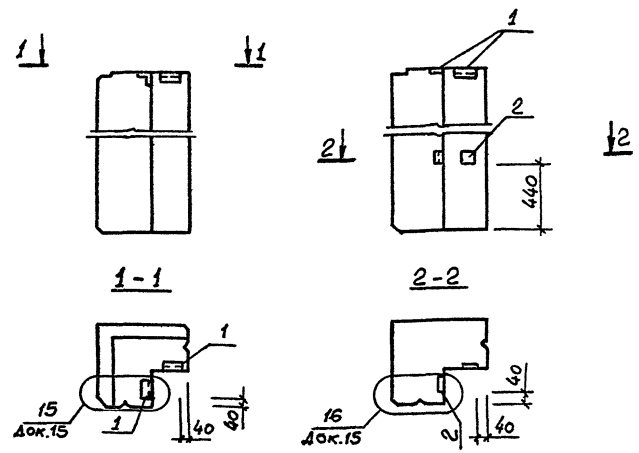
Марка элемента	Изделия закладные								Общий расход
	Арматура класса А-III		Прокат марки В ст 3 к П2						
	ГОСТ 5781-82		ГОСТ 8509-72			ГОСТ 19			
	φ10	Итого	150x5	163x6	Итого	5x6	Итого		
2ПС3.18.3.0-А-3	1,14	1,14	0,76	1,49	2,25	0,56	0,56	3,95	
2ПС6.18.3.0-А-4	1,76	1,76		3,68			3,68	5,44	
2ПС6.12.3.0-А-4	1,76	1,76		3,68			3,68	5,44	
2ПС3.12.3.0-А-3	1,14	1,14	0,76	1,49	2,25	0,56	0,56	3,95	

Шифр по кн. Повел. и др. 33-211/1984

Т П 503-4-42.86			КЖИИ-411		
Панели стеновые			Стандия	Масса	Меситоб
2ПС3.18.3.0-А-3			07		
2ПС3.12.3.0-А-3					
2ПС6.18.3.0-А-4					
2ПС6.12.3.0-А-4			Лист	Листов	
Н.контр. Показов			ГИПРОАВТОТРАНС		
Нач.отд. Иванов					
Гл.контр. Показов					
Вед.инж. Никитина					
Инж. Горюченко			Ленинградский филиал		

ЗПС 46.120.30-А-1
ЗПС 46.180.30-А-1

ЗПС 46.150.30-А-2



Формат	Зона	Поз.	Обозначение	Наименование	Кол.	Примечание
				Панель ЗПС 46.120.30-А-1		
				Сборочные единицы		
			1.030.1-1.1-1	Панель ЗПС 46.120.30-А		
1			1.030.1-1.1-3 30-04	Изделие закладное М18	2	
				Панель ЗПС 46.180.30-А-1		
				Сборочные единицы		
			1.030.1-1.1-1	Панель ЗПС 46.180.30-А		
1			1.030.1-1.1-3 30-04	Изделие закладное М18	2	
				Панель ЗПС 46.150.30-А-2		
				Сборочные единицы		
			1.030.1-1.1-1	Панель ЗПС 46.150.30-А		
				Изделие закладное		
1			1.030.1-1.1-3 30-04	М18	2	
2			1.030.1-1.1-3 34-02	М19	2	

1238

Лист № 1 из 1 (поп. ч. чертеж) ВЗ. 10.01.82

Марка элемента	Изделия закладные										Общий расход
	Арматура класса А-III			Прокат марки В СтЗ КП2							
	ГОСТ 5781-82			ГОСТ 19303-74		ГОСТ 8509-72					
	Ф8	Ф10	Итого	5-6	5-8	Итого	С63*6		Итого		
ЗПС 46.150.30-А-1		0.4	0.4				1.38			1.38	1.78
ЗПС 46.180.30-А-1		0.4	0.4				1.38			1.38	1.78
ЗПС 46.150.30-А-2	0.36	0.4	0.76	0.68	2.52		3.20	1.38		1.38	5.34

ТП 503-4-42.86		КНИИ-412	
Панели стеновые ЗПС 46.150.30-А-1 ЗПС 46.180.30-А-1 ЗПС 46.150.30-А-2		Сталь	Масса
		Р7	Масштаб
		Лист	Листов
		ГНПРВАВТСТРАНС	
		Ленинградский филиал	

Отпечатано
в Новосибирском филиале ЦИИП
630064 г. Новосибирск пр. Маркса Маркса!

Выдано в печать 7 " II 1988 г.
Заказ Т-400 Тираж 430