

Альбом IX

Марка лист	Наименование	Стр.	Примечание
IX. 00	Содержание альбома	2	
IX. 03	Пояснительная записка	3	
IX. 1.00	Фермы стропильные ФС1+ФС3	4+5	
IX. 2.00	Колонны К2+К11; К13+К15	6+12	
IX. 3.00	То же К16; К18+К22	3+15	
IX. 4.00	Панель стеновая пс 120. 18. 25-3А III п-2А	16	
IX. 5.00	Плиты покрытия	17+19	
IX. 6.00	Плиты перекрытий п10+п26	20+23	
IX. 6.01	Изделия металлические ИМ10+ИМ24	24+25	
IX. 7.00	Балка ИЖ1	26	
IX. 7.01	Сетка ИМ50	27	
IX. 8.00	Рисель	28	
IX. 0.01	Изделия металлические ИМ1+ИМ3	29	
IX. 0.02	То же ИМ4; ИМ4; ИМ5	30	
IX. 0.03	” ИМ6+ИМ8, ИМ37	31	
IX. 0.04	” ИМ9	32	
IX. 0.05	” ИМ25	33	
IX. 0.06	” ИМ26	33	
IX. 0.07	” ИМ27	34	
IX. 0.08	” ИМ28	34	
IX. 0.10	” ИМ32	35	
IX. 0.11	” ИМ33	35	
IX. 0.12	Решетка ИМ34	36	
IX. 0.13	Изделие закладное ИМ35	36	

Взамен листа № 1 дата 1984 г. лист № 2

Тубойай проект

Марка лист	Наименование	Стр.	Примечание
IX. 0.09	Щиты ИМ29+ИМ31; ИМ36; ИМ39	37,38	
IX. 0.14	Изделие закладное ИМ38	38	
IX. 0.15	Решетки ИМ40; ИМ41	39	
IX. 0.16	То же ИМ42; ИМ43	40	
IX. 0.17	Изделие металлическое ИМ44	41	
IX. 0.18	То же ИМ45	41	
IX. 0.19	” ИМ46	42	
IX. 0.20	” ИМ47	42	
IX. 0.21	” ИМ48; ИМ49	43	
IX. 0.1	Щит ИА1	44	
IX. 0.2	То же ИА2	44	
IX. 0.22	Шалюзинная решетка	45	

Гип		Каростелев		ТП 503-2-19.86- IX.00		
Нач. отд.	Щуваев			Содержание альбома	Стадия	Лист
Н.контр.	Беккварович				Рп	1
П.контр.	Щеголев				ИПРОВАТ ОТ РАИС	
Рук. гр.	Соколов				Барышевский филиал	
Инж.	Аралова					

Копирован. И.ф.

Формат А3

ПОЯСНИТЕЛЬНАЯ ЗАПИСЬ.

Изготовление сборных железобетонных конструкций производится в соответствии с требованиями и техническими условиями, приведенными в соответствующих сериях и ГОСТ'ах на базовые конструкции.

При изготовлении арматурных изделий рекомендуется заменять арматуру класса А-III на арматуру класса АТ-IIIС, арматурную проволоку класса В-I - на класс Вр-I.

Дуговую сварку производить электродами типа Э-42 по ГОСТ 9469-75.

Неоговоренные швы принимать по наименьшей толщине свариваемых конструкций.

Арматурные изделия и закладные детали выполнять в соответствии с требованиями ГОСТ 10922-75 "Арматурные изделия и закладные детали сварные для железобетонных конструкций. Технические требования и методы испытания", ГОСТ 14098-68 "Соединения сварные арматуры железобетонных изделий и конструкций. Контактная и ванная сварка. Основные типы и конструктивные элементы".

Арматурные изделия должны быть сварены во всех точках пересечения продольных и поперечных стержней.

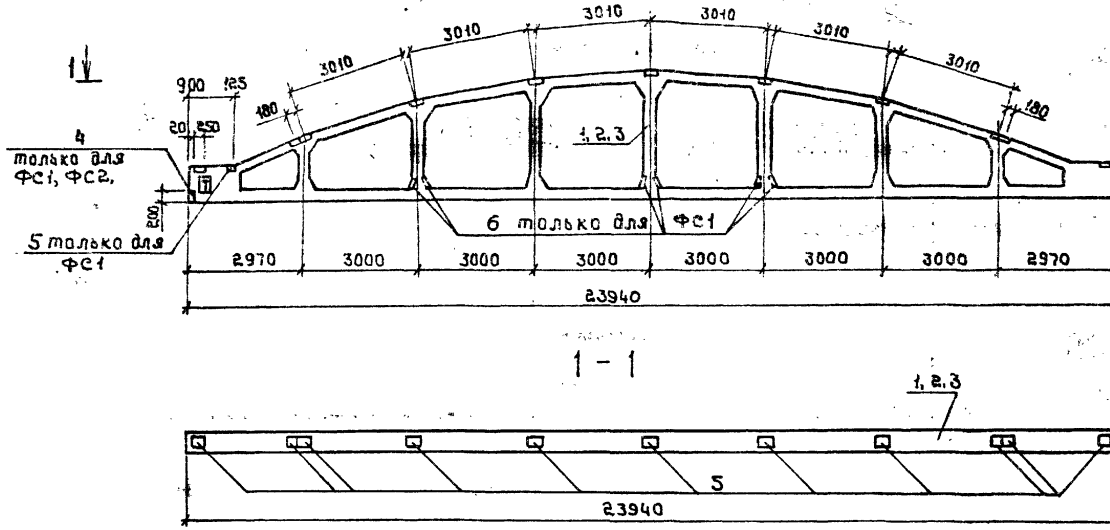
				ТП		503-2-19.86-1К. ПЗ		
Г/ДП	КОРДЕЛЕР	П/Л						
И/М О/А	ШУВАЕВ	С/Л						
К/КОНСТ	БЕКСИМОВ	Л/М						
П/КОНСТ	ЦЕЛЮЛОВ	И/М						
П/К/Г	САНДУКОВ	И/М						
С/М/И	КОРДОВА	П/М						
ПОЯСНИТЕЛЬНАЯ ЗАПИСЬ						СТРАНИЦ	ЛИСТ	ЛИСТОВ
						7	-	7
						ГИПРОАВТОТРАНС БОРЖЕНСКИЙ ФИЛИАЛ		

КОПИРОВА Вкл

ФОРМАТ А3

Альбом IX

Типовой проект



Обозначение	Наименование	Марка по системе	Масса, кг
IX.1.00	ФБ 24 IV-8A IVA	ФС1	14200
	ФБ 24 IV-10A IVA		14200
	ФБ 24 V-12A IVA		18200
-01	ФБ 24 IV-8A IVБ	ФС2	14200
	ФБ 24 V-11 IVA		18200
-02	ФБ 24 IV-8A IVВ	ФС3	14200
	ФБ 24 V-11A IVБ		18200

ТН 503-2-19.86-IX.1.00 СБ			
Фермы стропильные ФС1+ФС2		Статия	Масса
		рп	см. табл.
		Лист	Листов 1
		ГИПРОАВТОТРАНС Воронежский филиал	

ГНП Коростелев
 Нач. отд. Шувалов
 Н.контр. Басарович
 Гл. констр. Щеголев
 Рук. гр. Соколов
 Ст. инж. Некрасов

Контроль: Шаф

Формат А3

Инв.№ по ДП / Подпись и дата / Объем шпана

Альбом И

проект

Таблицы

Взам. инв. №

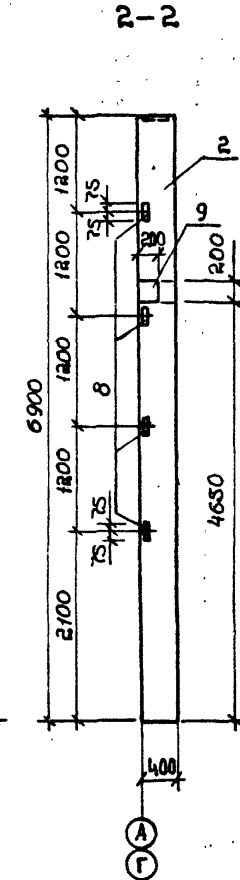
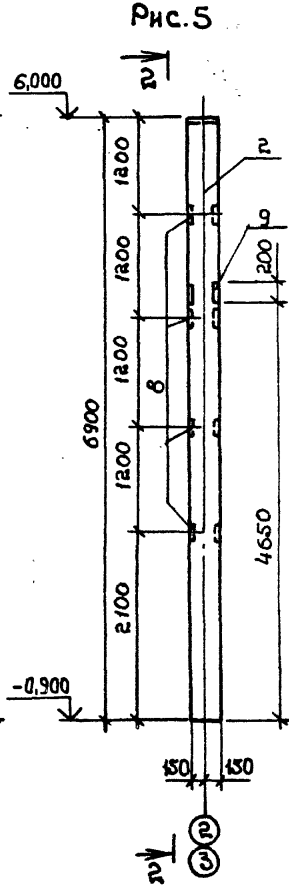
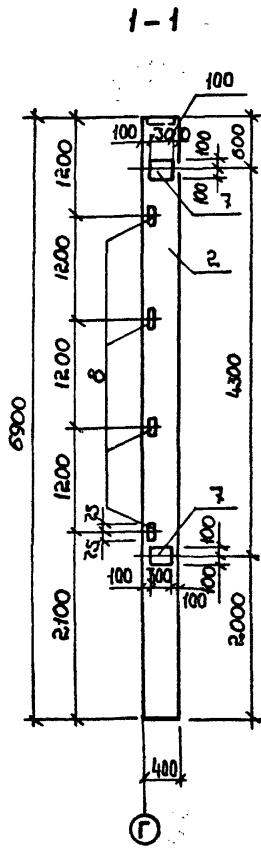
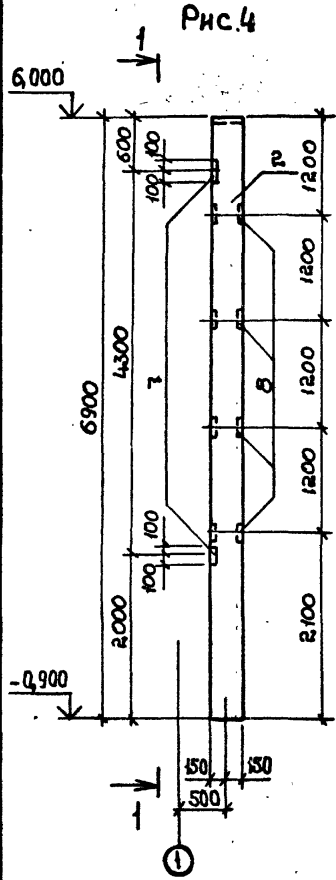
Инв. № подл. Подпись и дата

Формат	Зона	Поз.	Обозначение	Наименование	Количество на исполнение												Примечание		
					-	01	02	03	04	05	06	07	08	09	10	11		12	
				<u>Документация</u>															
A3			IX.2.00СБ	Сборочный чертеж															
A3			IX. ПЗ	Пояснительная записка															
				<u>Сборочные единицы</u>															
		1	1.423-3, вып.2	Колонна К60-21	1														
		2	То же	То же К60-1		1	1	1	1	1									
		3	"	" К48-10							1	1	1	1					
		4	"	К48-30										1					
		5	1.427.1-3 вып.1	БКФ91-1-Н1											1				
		6	То же	БКФ79-4-Н1													1		
				<u>Деталь закладная</u>															
		7	1.423-3 вып.2	М1-12-1	2		2	2			2	2			2				
		8	То же	М1-13		4	4	4	4	4	3	3	3	3					
		9	1.400-15 вып.1	М204-4			1		1					1					
		10	1.427.1-3 вып.2	ММ1-3						1									
		11	1.427.1-3 вып.2	МН2												1	1		
		12	То же	МН1												1	1		
		13	"	МН7												1	1		
		14	"	МН28												1			
		15	1.400-15 вып.1	МН533		1											6		
					К2	К3	К4	К5	К6	К7	К8	К9	К10	К11	К13	К14	К15		

Гип	Коростелев					№п	503-2-19.86-IX.2.00			
Нач.отд.	Шубаев									
Н.контр.	Бескорованый									
Гл.констр.	Щеголев									
Р.ук.эр.	Соколов									
Ст.инж.	Искрасова									
Инженер	Иванова									
							Колонны	Стация	Лист	Листов
							К2 + К11; К13 + К15	Рп	1	1
								ГИПРОВТТРАНС Боронежский филиал		

Копировал: Шубаев

Формат А3

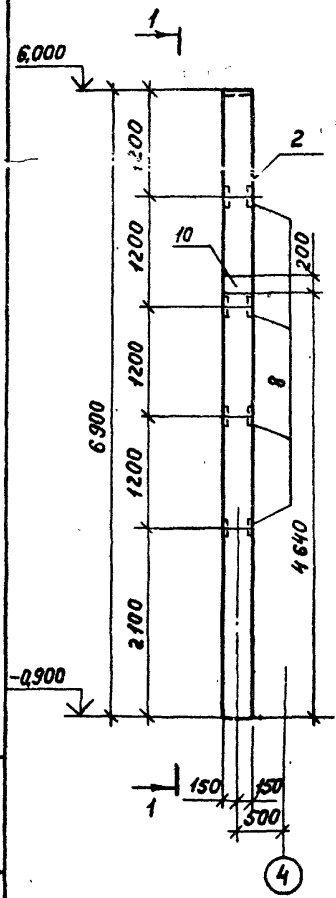


ИП 503-2-19.88- IX.2.00 СБ		Лист
		2

Копировал: Шиф

Формат А3

Рис. 6



1-1

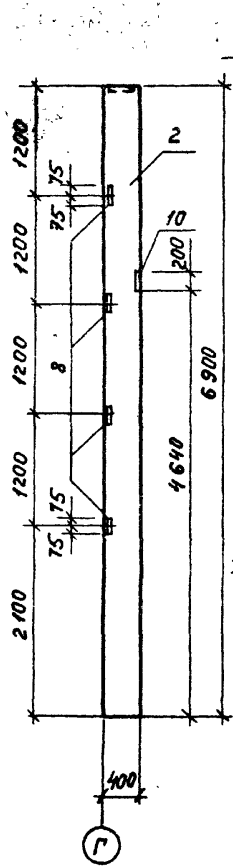
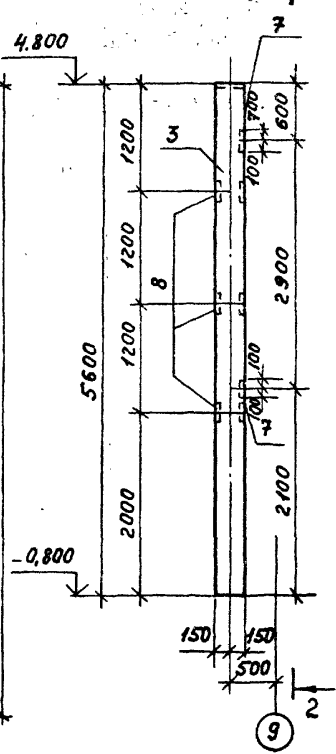


Рис. 7



2-2

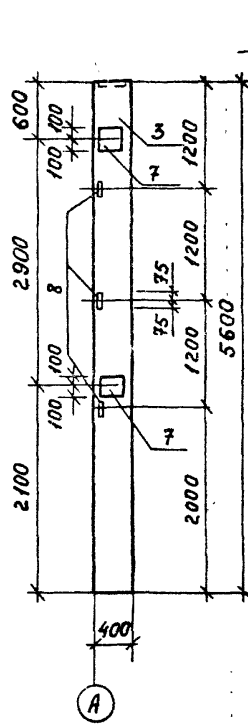
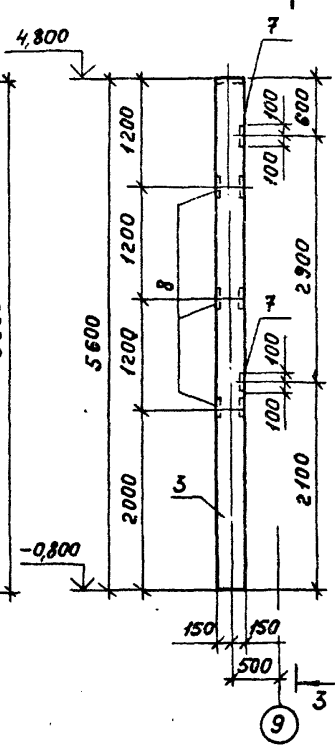
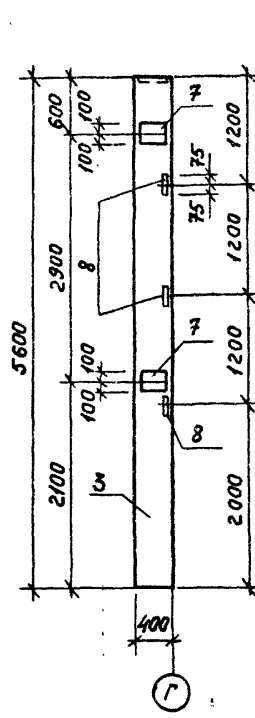


Рис. 8



3-3



ПУС 9

1-1

ПУС 10

2-2

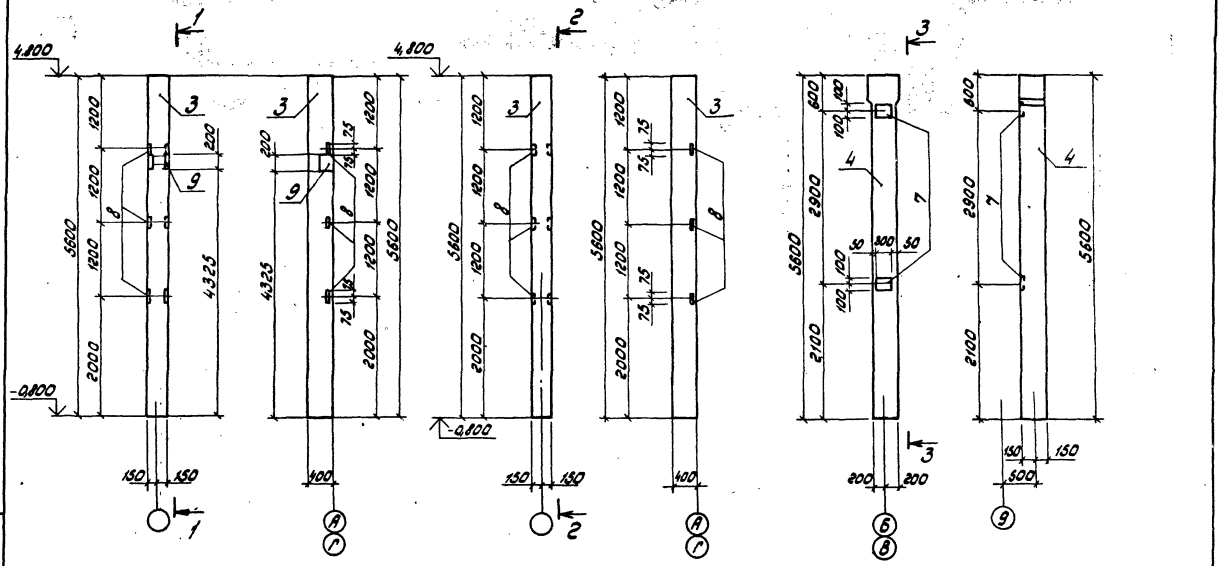
ПУС 11

3-3

Алюминий

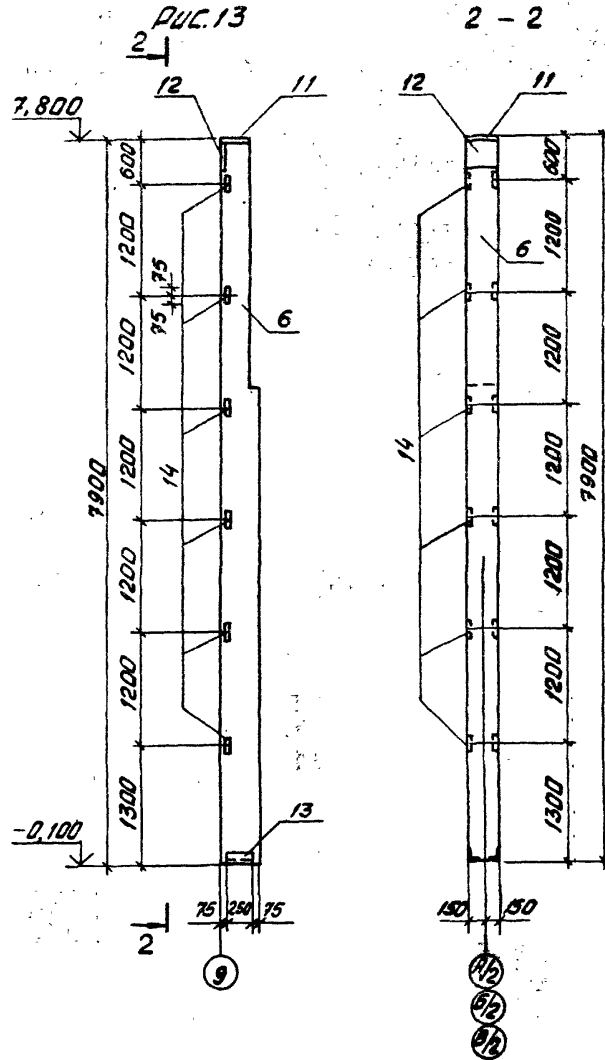
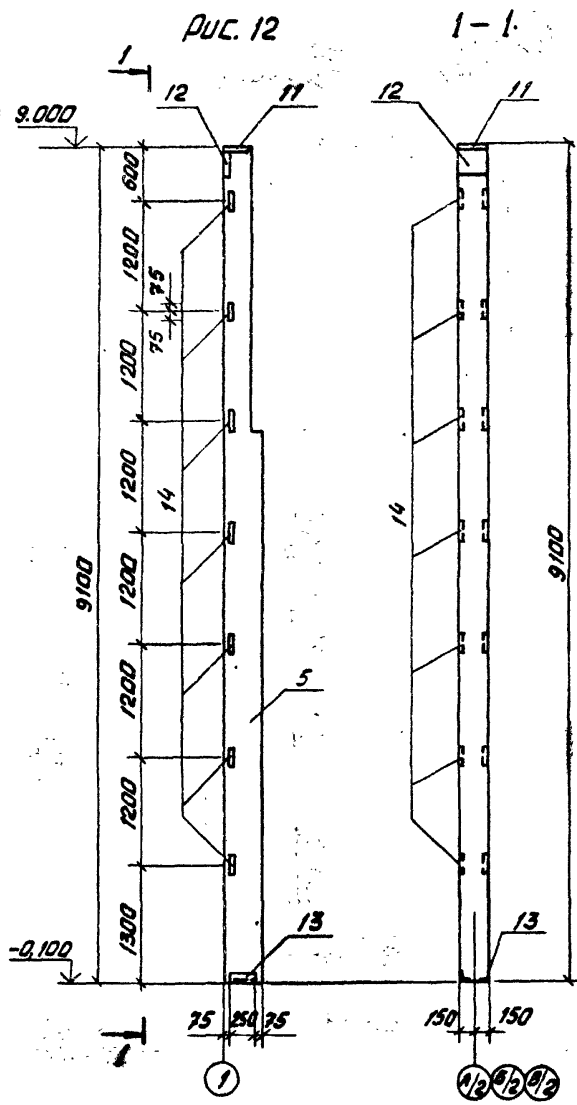
Туполовий проект

Линейный, радиус и без алюминия



ТН	503-2-19.86-IX.2.DDCS	лист
		4

копирован. в. н. - формат А3



ТН	503-2-19.86-IX.2.00 СБ	ЛИСТ
		5

Альбом IX

проект

Туполой

Формат	Зона	№з	Обозначение	Наименование	Количество на изделие						Примечание	
					—	01	02	03	04	05		
				Документация								
A3			IX.3.00СБ	Сборочный чертеж								
A3			IX.пз	Пояснительная записка								
				Сборочные единицы								
		1	1.020-1/83, вып. 2-18	Колонна 1КВ04.60-2.1	1	1		1	1			
		2	1.020-1/83 вып. 2-13	То же 1КВ4.60-2.1			1					
		3	1.020-1/83 вып. 2-1	" 1К03.36						1		
				Деталь закладная								
		4	1.400-6/76	М1-14		3			3			
		5	1.020-1/83 вып. 2-13	МН 45	1		1	2	1			
		6	1.400-6/76	М1-13						1		
					К16	К18	К19	К20	К21	К22		

Ведомость расхода стали на дополнительные закладные детали

Марка элемента	Изделия закладные										Общий расход
	Арматура класса					Прокат марки					
	А III					ВстЗкп2					
	ГОСТ 5781-82*					ГОСТ 380-71*					
	8	10	12	14	Углов	С ₃ ×60 х3	С ₃ ×30 х10		Углов		
1КВ04.60-2.1А	0,48	0,38		0,62	1,48		5,26			5,26	6,74
1КВ04.60-2.1Б			0,9		0,9	4,5				4,5	5,4
1КВ4.60-2.1А	0,48	0,38		0,62	1,48		5,26			5,26	6,74
1КВ04.60-2.1Б	0,96	0,76		1,24	2,96		10,52			10,52	13,48
1КВ04.60-2.1Г	0,48	0,38	0,9	0,62	2,38	4,5	5,26			9,76	12,14
1К03.36-А			0,6		0,6	4,5				4,5	5,1

ГНП	Коростелев	
Нач. отд.	Шубаев	
Н.контр.	Бескоровини	
Л.контр.	Щеволеб	
Рук.ар.	Сокольников	
Ст.чизж.	Некрасов	
Инженер	Цангосва	

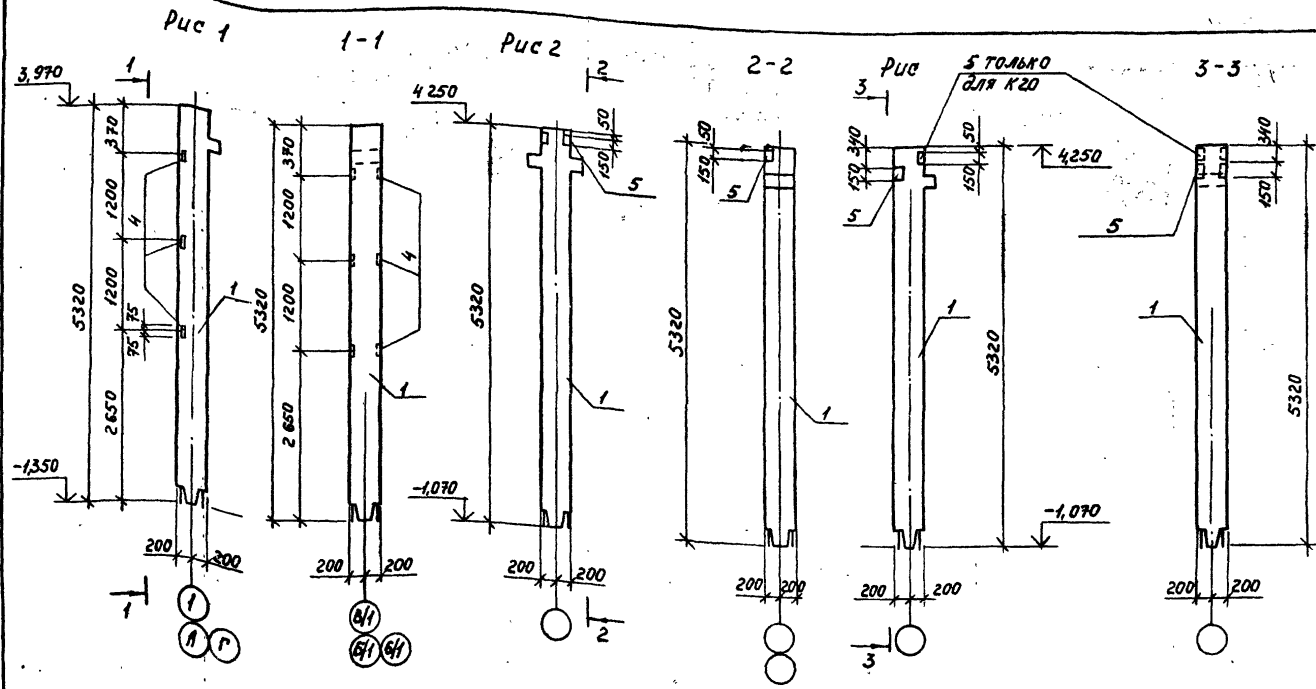
ТЛ 503-2-19.86-IX.3.00

Колонны
К16; К18÷К22

Страниц	Лист	Листов
РП		1
ГИПРОАВТОТРАНС Воронежский филиал		

Копировал: Шаф

Формат А3



1. Закладные детали для крепления стеновых панелей должны быть оцинкованы методом металлизации.

2. Таблицу исполнений см. лист 2

		Т/П	503-2-19.86-IX.3.00 СБ		
		Колонны К16; К18+К22		Статус Масса Масштаб	
Г/П	Горостель			РП	
Нач. отд.	Шубаев			СМ. табл.	
Н. контр.	Беспаровин			Лист 1	
ГЛ. КОНС.	Щегалев			Листов 2	
Рук. гр.	Сомальцов			ГИПРОАВТОТРАНС Воронежский филиал	
Ст. инж.	Непрасова				

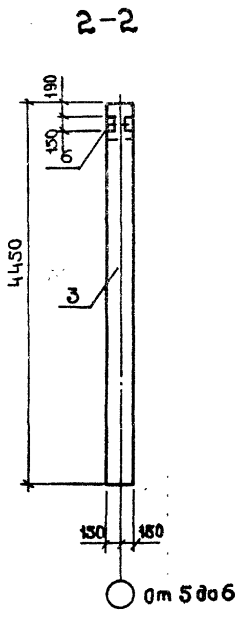
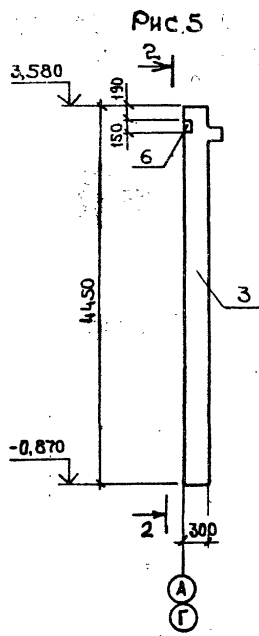
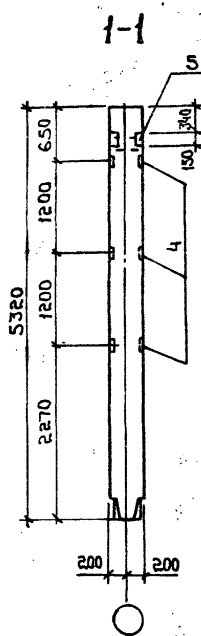
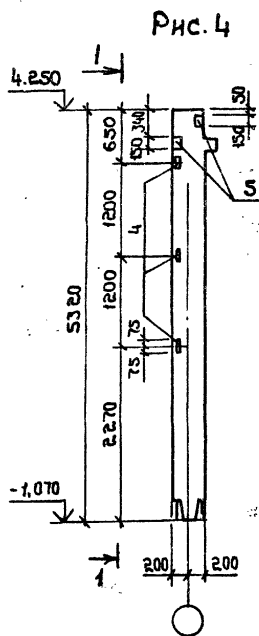
Корчаков

формат А3

Л.З. М.П.О.А. Исп. и дата 23.01.86

Альбом ИК

Титульный проект



ИЗВ. № подл. Подпись и дата. Взам. инв. №

Обозначение	Наименование	Марка по схеме	Рис	Масса, кг
ИХ.3.00-	ИХВ04.60-2.1А	К16	3	2150
-01	ИХВ04.60-2.1Б	К18	1	2150
-02	ИХВД4.60-2.1А	К19	2	2175
-03	ИХВ04.60-2.1Б	К20	3	2150
-04	ИХВ04.60-2.1Г	К21	4	2150
-05	ИКО3.36-А	К22	5	1018

ТН 503-2-19.86-ИХ.3.00СБ

Лист 2

Копировал: *ИИФ*

Формат А3

Листом IX

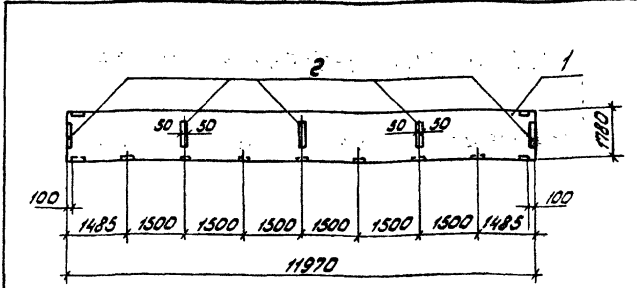
Формат Зона Лист	Обозначение	Наименование	кол. на целом. 00	При- меч.
		Документация		
A3	IX. 4. 00. СБ	Сборочный чертеж	×	
A3	IX. ПЗ	Пояснительная записка	×	
		Сборочные единицы		
1	1.432.1-18.1.5000-021	ПС120.18.25-3А111п-2	1	
		Изделия закладные		
2	1.432.1-18.2-3010-01	НБ	5	

Ведомость расхода стали на дополнительные закладные детали, кг

Марка элемента	Изделия закладные		общий расход
	Арматура класса	Прокат марки	
	A II	ВстЗ кл2	
	ГОСТ 5781-82*	ГОСТ 380-71*	
ПС120.18.25-3А111п-2А	0,8	217	22,5

ГПП Коростелев А.Ш.			ТН 503-2-19.86-IX.4.00		
Начальн. Шубов В.М.			Панель стеновая		
Н.контр. Бессарабова И.И.			ПС120.18.25-3А111п-2А		
С.контр. Шегалева С.В.			Лист 1		
Рук.гр. Соколычева В.В.			ГИПРОАВТОТРАНС		
Ст.инж. Пеккерасова И.В.			Воронежский филиал		

формат А4



Обозначение	Наименование	Марка по схеме	Масса кг
4.00	ПС120.18.20-2А111п-2А	ПС1	6000
	ПС120.18.25-3А111п-2А		7600
	ПС120.18.30-4п-2А		9500
	ТН 503-2-19.86-IX.4.00СБ		
	Панель стеновая	Лист	Масса
	ПС120.18.25-3А111п-2А	РП	Листов 3
		сч.	табл.
		Лист	Листов 1
		ГИПРОАВТОТРАНС	
		Воронежский филиал	

ГПП Коростелев А.Ш.
Нач.отд. Шубов В.М.
Н.контр. Бессарабова И.И.
С.контр. Шегалева С.В.
Рук.гр. Соколычева В.В.
Ст.инж. Пеккерасова И.В.

копировал. Зурц

формат А4

Типовой проект

Возмещение

Рис. 1

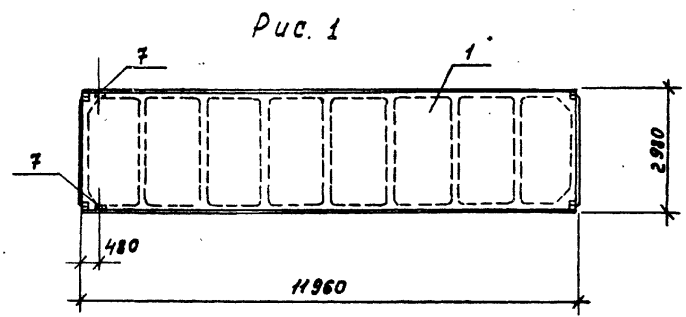


Рис. 2

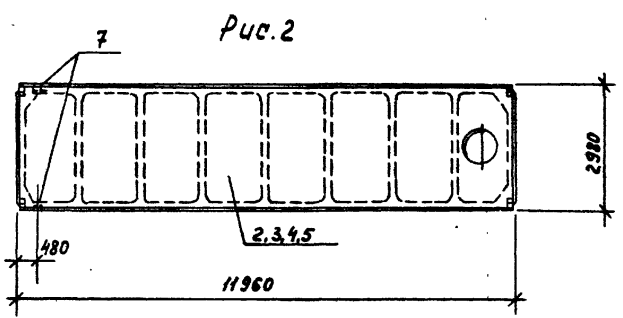
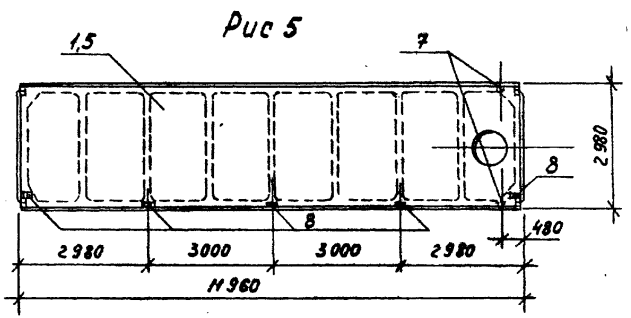
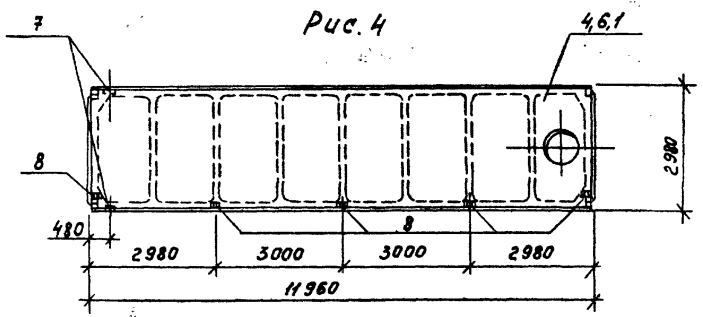
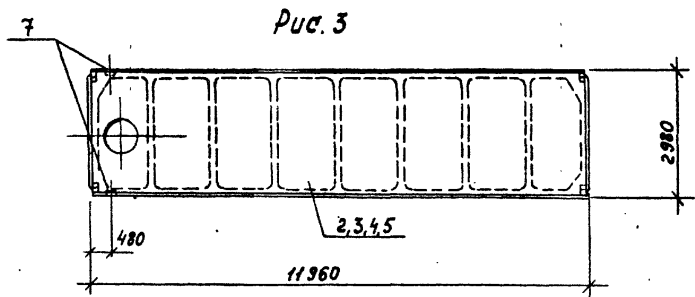


Рис. 3



1. На листах 1 и 2 условно показаны плиты 120 типоразмера
2. Таблицы исполнений см. лист 2.

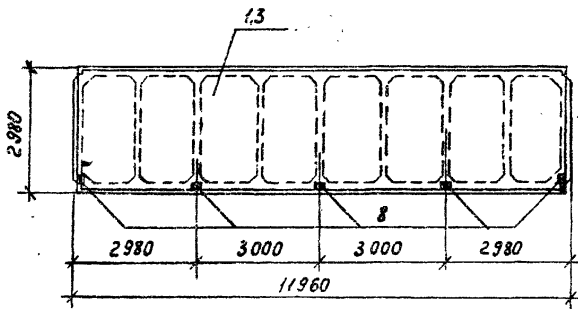
		ТП 503-2-19.86-IX.5.00 СБ	
ГМП	Хорошелев	Плиты покрытия	Станд. табл.
	Нов.отд		Масса
Н.контр	Востаровский	Лист 1	Листов 2
Н.контр	Щеголев	ТИПОВАЯ ТРАНС	
Рук.зр.	Сokolьцов	Воронежский филиал	
Ст.инж.	Некрасова		

Копировал - Вильф.

Формат А3

Альбом 1х

Рис. 6



Тиловой проект

Обозначения	Наименование	Марка по схеме	Рис.	Масса, кг
1х.5.00-	1ПГ12-2А1ВПа	П3	1	4800
	2ПГ12-1А1ВПа			5800
-01	1ПВ12-2А1ВП-4а	П7	2	5400
	2ПВ12-1А1ВП-4а			6300
-02	1ПВ12-2А1ВП-7а	П8	2	5400
	1ПВ12-3А1ВП-7а			5400
	2ПВ12-1А1ВП-7а			6200
-03	1ПВ12-2А1ВП-10а	П9	3	5300
	1ПВ12-3А1ВП-10а			
	2ПВ12-1А1ВП-10а			6500
-04	1ПВ12-2А1ВП-10а	П10	2	5300
	1ПВ12-3А1ВП-10а			5300
	2ПВ12-2А1ВП-10а			6500
-05	1ПВ12-2А1ВП-14а	П11	2	5800
	1ПВ12-3А1ВП-14а			
	2ПВ12-1А1ВП-14а			6500
-06	1ПВ12-2А1ВП-14б	П12	4	5800
	1ПВ12-3А1ВП-14б			
	2ПВ12-1А1ВП-14б			6300
-07	1ПВ12-2А1ВП-10г	П13	5	5300

Центральный Управленческий отдел Восточного

Обозначения	Наименование	Марка по схеме	Рис.	Масса, кг
-07	1ПВ12-3А1ВП-10г	П13	5	5300
	2ПВ12-2А1ВП-10г			6500
-08	1ПГ12-1А1ВПг	П14	5	4800
	1ПГ12-2А1ВПг			
	2ПГ12-1А1ВПг			5800
-09	1ПГ12-1А1ВПб	П15	6	4800
	2ПГ12-2А1ВПб			5800
-10	1ПВ12-2А1ВП-4б	П16	4	5400
	2ПВ12-1А1ВП-4б			6300
-11	1ПВ12-2А1ВП-7б	П17	6	5400
	1ПВ12-3А1ВП-7б			
	2ПВ12-1А1ВП-7б			6200
-12	1ПВ12-2А1ВП-7б	П18	3	5400
	2ПВ12-1А1ВП-7б			6200
-13	1ПГ12-1А1ВПб	П20	4	4800
	1ПГ12-2А1ВПб			
	2ПГ12-1А1ВПб			5800
-14	1ПГ12-1А1ВПб	П21	6	4800
	1ПГ12-2А1ВПб			
	2ПГ12-1А1ВПб			5800
-15	1ПГ12-1А1ВПг	П22	1	4800
	1ПГ12-2А1ВПг			
	2ПГ12-1А1ВПг			5800
-16	1ПВ12-2А1ВП-4б	П23	3	5400
	2ПВ12-1А1ВП-4б			5800

7П 503-2-19.86-1х.5.00 СБ Лист 2

Копирован-Восток фармат АБ

АЛЬБОМ IX

ТУЛОВОЙ ПРОБЕНТ

Л.В. ПОПОВИЧ, ПОПОВИЧ И ДРУГАЯ СЕМЬЯ

ФОРМАТ	ЗОНА	Л/З	ОБЪЕДИНЕНИЕ	НАИМЕНОВАНИЕ	КОЛИЧЕСТВО НА ИСПОЛНЕНИЕ													МАССА, КГ	ПРИМЕЧАНИЕ	
					01	02	03	04	05	06	07	08	09	10	11	12	13			
				<u>ДОКУМЕНТАЦИЯ</u>																
А3			IX. 6. 00СБ	СБОРОЧНЫЙ ЧЕРТЕЖ																
А3			IX. ПЗ	ПОДСЧИТАТЕЛЬНАЯ ЗАПИСКА																
				<u>СБОРОЧНЫЕ ЕДИНИЦЫ</u>																
		1	1.042 -1 вып.1	ПЗ-3А1УТ	1			1								1		1	1880	
		2	1.042 -1 вып.1	ПЗ-2А1УТ		1	1		1	1	1							1880		
		3	1.042 -1 вып.1	П1-2А1УТ									1					3800		
		4	1.042 -1 вып.1	П1-3А1УТ										1	1			3800		
		5	1.042 -1 вып.1	П5-3А1УТ												1		1430		
				<u>ИЗДЕЛИЯ МЕТРИЧЕСКИЕ</u>																
А3		6	IX. 6. 10	УМ10	1													1,8		
А3		7	- 01	УМ11		1												1,8		
А3		8	- 02	УМ12			1											2		
А3		9	- 03	УМ13				1										2,1		
А3		10	- 04	УМ14					1						1			2,1		
А3		11	- 05	УМ15						1								2		
А3		12	- 06	УМ16							1							2		
А3		13	- 07	УМ17								1						2,24		
А3		14	- 08	УМ18									1					1,8		
А3		15	- 09	УМ19										1				2		
А3		16	- 10	УМ20											1			1,32		
А3		17	- 11	УМ21												1		1,0		
А3		18	- 12	УМ22													1	1,8		

ГИП КОРОСТЕЛЕВ А.И.		ТН 303-2-19.86- IX.6.00	
И.А. ПОПОВИЧ	И.А. ПОПОВИЧ	ПЛИТЫ ПЕРЕКРЫТИЙ П10 ÷ П26	
И.А. ПОПОВИЧ	И.А. ПОПОВИЧ		
И.А. ПОПОВИЧ	И.А. ПОПОВИЧ	СТРАНА	ЛЮСТ
И.А. ПОПОВИЧ	И.А. ПОПОВИЧ	07	1
И.А. ПОПОВИЧ	И.А. ПОПОВИЧ	ГИПРОСТРАНС	
И.А. ПОПОВИЧ	И.А. ПОПОВИЧ	ВОРОНЕЖСКИЙ ФУИИИ	

Модель IX

Типовой проект

Формат Дата Лист	Обозначение	Наименование	Количество на исполнение							Масса, кг	Примечание
			14	15	16						
		Документация									
Л3	IX. 6.00 СБ	Сборочный чертеж	⊗	⊗	⊗						
Л3	IX Л3	Пояснительная записка	⊗	⊗	⊗						
		Сборочные единицы									
1	1.042-1 вып.1	ПЗ-3 А IVT		1						1880	
3	1.042-1 вып.1	П1-2 А IVT			1					3800	
5	1.042-1 вып.1	П5-3 А IVT	1							1430	
		Изделия металлические									
19	IX. 6.10-13	ИМ23								1,32	
20	-14	ИМ24								2,1	
21	-15	ИМ25								2,32	
16	-10	ИМ20								1,32	

Выборка стали на дополнительное армирование

Марка элемента	Изделия арматурные							Общий расход
	Арматура класса							
	А III							
	ГОСТ 5781-82*							
	6							
П10, П11, П18, П23	1,8							1,8
П12, П15, П16, П19,	2,0							2,0
П13, П14, П20, П25	2,1							2,1
П17,	2,24							2,24
П21	1,32							1,32
П22	1,0							1,0
П24	2,64							2,64
П26	2,32							2,32

Услов. черт. Л. Подпись и дата (взлом шифра)

Т П 503-2-19.86 IX. 6.00 Лист
2

Копирован-Внуфф Формат Л3

ЯЛЫБӨМ I X

Түпөндү проект

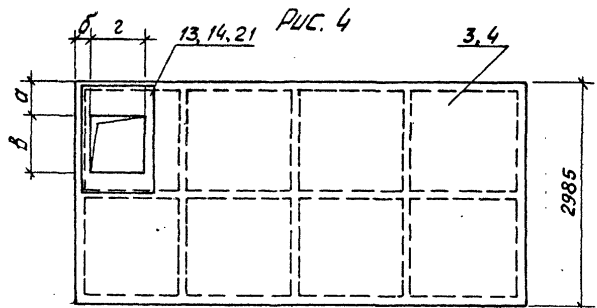
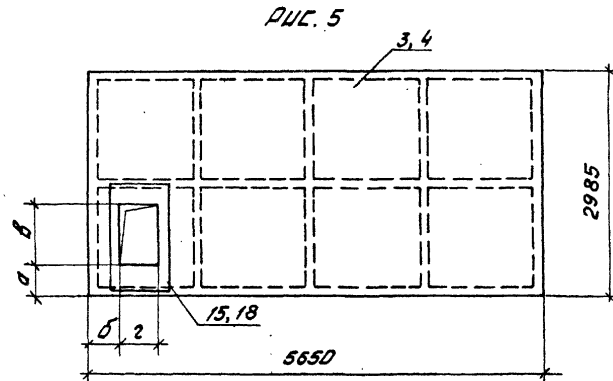
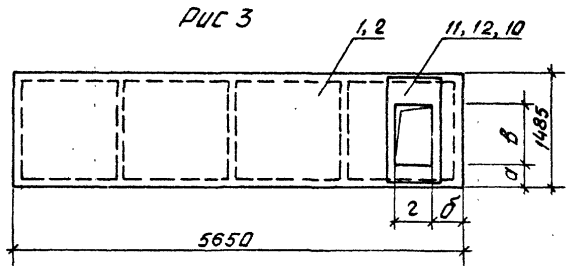
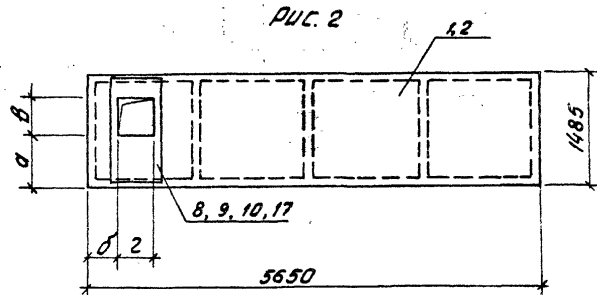
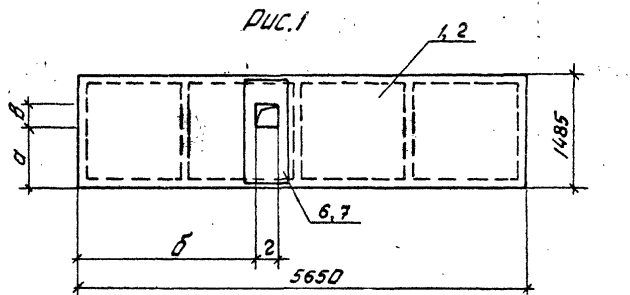


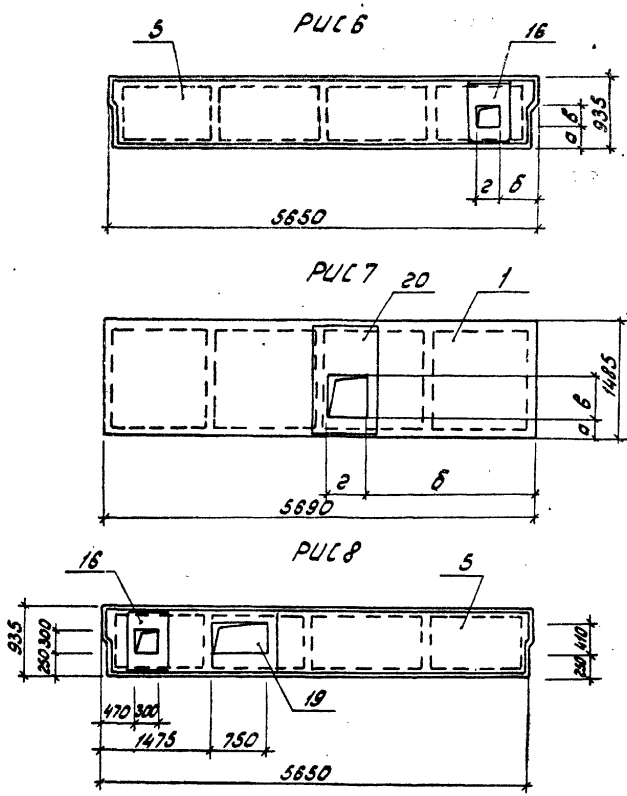
ТАБЛИЦА ИСПОЛНЕНИЙ СМ ЛИСТ 2

			ТП 503-2-19.86- I X. 6.00 СБ		
			Плиты перекрытий		
			П10 ÷ П26.		
Г/П	Корсетев	Р.И.	С/Д	Масса	Пл. штыб.
И/Ч.О.Т.Д.	Шибрив	Р.И.			
И/К.О.Н.Т.	Бекмуродов	Р.И.	С/М	Табл.	
И/К.О.Н.Т.	Целев	Р.И.	Лист 1	Листов 2	
Ф.И.О.Р.	Сомодов	Р.И.	ГИПРОАВИАЦИОННОЕ		
С.Т.И.Н.И.	Некрасова	Р.И.	ВОДНЕНСКИЙ ФАБРИКАТ		

С.И. МЕРЛИНОВ (Исполнитель) и др. (Составитель)

Альбом IX

Унифицированная таблица типовых проектов



Обозначение	Наименование	Рис	а	б	в	г	Наряд на складе	Масса, кг
IX.6.00-	ПЗ-3А1VТ-1	1	800	2100	300	300	П10	1880
-01	ПЗ-2А1VТ-2		300	2250	500	300	П11	1880
-02	ПЗ-2А1VТ-3	2	800	400	500	500	П12	1880
-03	ПЗ-3А1VТ-4		250	350	1020	600	П13	1880
-04	ПЗ-2А1VТ-5	3	450	330	600	600	П14	1880
-05	ПЗ-2А1VТ-6		300	420	800	500	П15	1880
-06	ПЗ-2А1VТ-7	4	300	400	500	500	П16	1880
-07	П1-2А1VТ-1		380	200	750	750	П17	3800
-08	П1-3А1VТ-2	5	500	350	600	300	П18	3800
-09	П1-3А1VТ-3		400	400	800	500	П19	3800
-10	ПЗ-3А1VТ-8	3	450	360	600	600	П20	1880
-11	П5-3А1VТ-1	6	250	500	300	300	П21	1430
-12	ПЗ-3А1VТ-9	2	725	250	500	500	П22	1880
-13	П1-2А1VТ-4	5	1000	450	300	300	П23	3800
-14	ПЗ-3А1VТ-3	8	см. рисунок				П24	1430
-15	ПЗ-3А1VТ-10	7	250	2175	550	550	П25	1880
-16	П1-2А1VТ-4	4	450	215	400	400	П26	3800

ТН 503-2-19.86-IX.6.00СБ лист 2

копировал: Зяч формат А3

Лист 1 из 1

Типовой проект

Изм. №, дата, подпись и дата введения

Формат Занято Лист	Обозначение	Наименование	Количество на исполнение															Масса, кг	Примечание
			01	02	03	04	05	06	07	08	09	10	11	12	13	14	15		
		<u>Документация</u>																	
А3	IX. 6.10.СБ	оборочный чертёж	X	X	X	X	X	X	X	X	X	X	X	X	X	X	X	X	
	IX. ПЗ	Пояснительная записка	X	X	X	X	X	X	X	X	X	X	X	X	X	X	X	X	
		<u>Детали</u>																	
		И-III-6 ГОСТ 5781-82*																	
Б4	1	ℓ = 1400	4	4	4	4	4	4	4	4	4	4	4	4	4	4	4	0,31	
Б4	2	ℓ = 80	4	4	4	4	4	4	4	4	4	4	4	4	3	4	4	0,02	
Б4	3	ℓ = 560	4	4							4		4					0,12	
Б4	4	ℓ = 760			4			4	4			4		4				0,17	
Б4	5	ℓ = 860				4	4						4			2	4	0,19	
Б4	6	ℓ = 1130								4								0,23	
Б4	7	ℓ = 1240															4	0,25	
Б4	8	ℓ = 980												4				0,22	

ГНП		Хоростелев	И.И.	717 · 503-2-19.86-IX. 6.01	
Нач. отд.		Шульцев	И.И.	Изделия металлические	
Н.контр.		Семёнов	И.И.		
И.контр.		Щеголев	И.И.	ИМ10 ÷ ИМ24	
Рук. гр.		Ситильцов	И.И.		
Ст. инж.		Текрасова	И.И.	СТАДИЯ ЛИСТ ЛИСТОВ	
				РП 1	
				ТИП РАБОТ ТРАНС	
				Воронежский филиал	

А1650М1А

ТУЛОВОЙ ПРОЕКТ

РИС. 1

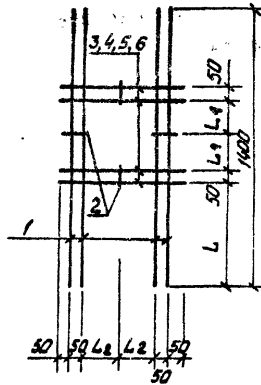


РИС. 3

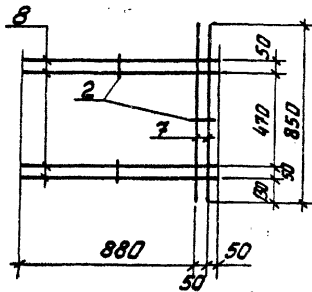
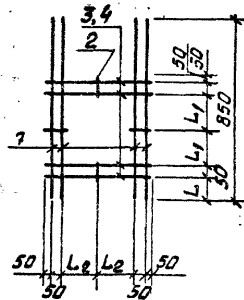


РИС. 2



ОБОЗНАЧЕНИЕ	НАИМЕНОВАНИЕ	КОЛ	РАЗМЕРЫ, мм			МАССА, кг	ПРИМЕЧАНИЕ
			L	L ₁	L ₂		
IX. 6.01-	УМ10		680	180	180	1,8	
-01	УМ11		380	280	180	1,8	
-02	УМ12		680	280	280	2	
-03	УМ13		130	530	330	2,1	
-04	УМ14		330	330	330	2,1	
-05	УМ15	1	180	430	280	2	
-06	УМ16		180	280	280	2	
-07	УМ17		260	415	415	2,24	
-08	УМ18		380	330	180	1,8	
-09	УМ19		280	430	280	2	
-10	УМ20	2	130	180	180	1,32	
-11	УМ21		720	280	280	1,0	
-12	УМ22	1	880	180	180	1,8	
-13	УМ23		см. рисунок 3			1,32	
-14	УМ24	1	130	310	310	2,1	
-15	УМ25	1	320	520	520	2,32	

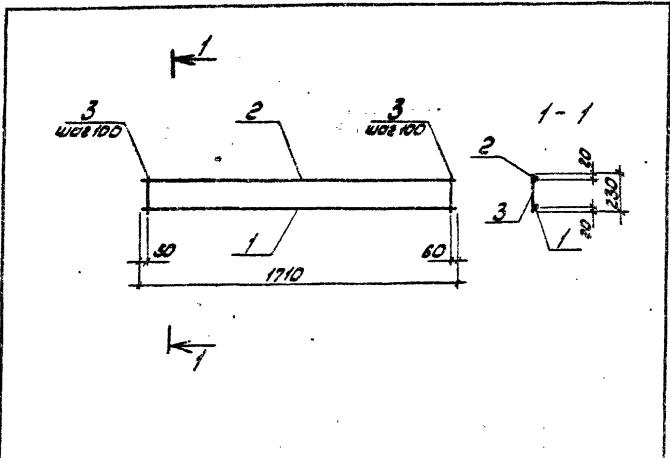
УТВЕРЖДЕНО: КОМПЕТЕНТНЫЙ ЦЕНТР ЭЛЕКТРОСНАБЖЕНИЯ

		ТИП 503-2-19.86- IX.6.01.05	
		УДЕЛИЯ МЕТАЛЛИЧЕСКИЕ	
ГРУП	КОРРЕКТОРОВ	УМ10 - УМ24	СРЕДНЯЯ ПЛОЩАДЬ ПЛОЩАДЬ
НАЧ ДИЭ	УМОВРЕВ		ДИЭ
НАЧ ДИЭ	БЕЛКОВЫЙ		СМ. ТАБЛИЦА
С.А. КОМСТ	ЦЕЛЮДЕР		ТИП ТИПОВ 1
РЖ. ГР.	СОКОЛЬЦОВ		ГИДРОАВТОТРАНС
С.Т. УМНХ	КЕРЖАКОВ		ВОРОНЕЖСКИЙ ФИЛИАЛ

КОПИРОВАНО

ФОРМАТ А3

Архив IX



Технический проект

		Детали			
84	1	А-1-11 ГОСТ 10884-82	Ø1710	1	1,5 кг
84	2	А-1-10 ГОСТ 5781-82	Ø1710	1	1,1 кг
84	3	А-1-6 ГОСТ 5781-82	Ø230	17	0,05 кг

Воспроизведение чертежа



		ТП 503-2-19.86-IX.7.01			
		Сетка УМ50		Стандарт	Масса
				А7	3,5 кг
				Лист	Листов
				ГИПРОАВТОТРАНС	
				Воронежский филиал	

копировал: Звильс формат А4

Альбом IX

Типовой проект

Колонт.	Элемент	Поз.	Обозначение	Наименование	Кол.	Примечание
				<u>Документация</u>		
Р4			IX.8.00.05	СБОРОЧНЫЙ ЧЕРТЕЖ		
Р3			IX. ПЗ	ПОЯСНИТЕЛЬНАЯ ЗАПИСКА		
				<u>СБОРОЧНЫЕ ЕДИНИЦЫ</u>		
	1	1.020-1/83	вып. 3-4	РДР 4.56-70АУ	1	
Р4	2	IX.0.04		УЗДЕЛИЕ МЕТАЛЛИЧЕСКОЕ УИМ 9	2	19,08

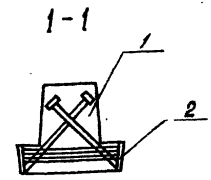
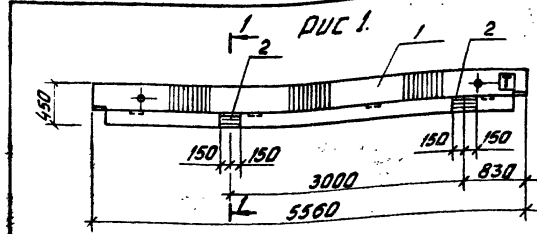
ВЕДОМОСТЬ РАСХОДА СТАЛИ НА ДОПОЛНИТЕЛЬНЫЕ ЗАКЛАДНЫЕ ДЕТАЛИ, КГ.

МАРКА ЭЛЕМЕНТА	УЗДЕЛИЯ ЗАКЛАДНЫЕ						ВЕС
	МАТИЦА КАРКА		ПРОКАТ		МАРКА		
	А-III		ВСТЗ ПС 6-1		СТ 1 КЛ 2		
	ГОСТ 5781-82*		ТУ 14-1-3023-80			ГОСТ 380-71*	
	12		δ=12-δ=10			Тр 20	
РДР 4.56-70АУ	6,4		12,2 12,8			1,8	38,2

Лист 19 из 21. Проект И.А.И. 1983 г. УИМ 9

ТИП	КОРДЕЛЕВ	А.И.	ТИП	503-2-19.86- IX.8. 00	
И.И.О.Т.	ШУВАЕВ	А.И.		ДИРЕКТОР	ЛИСТОВ
И.И.О.Т.Р.	БЕЗКОРОВАЙНИКОВ	А.И.	ГИПРОАВТОТРАНС		
ДИ.КО.И.Т.	ЩЕГОЛЕВ	А.И.		ДИ.И.И.К.	НЕКАРАСОВА
ДИ.К.П.	СОКОЛЬЦОВ	А.И.			
СТ.И.И.К.	НЕКАРАСОВА	А.И.			

КОПИРОВАЛ Вых ФОРМАТ А4



Обозначение	Наименование	Марка по схеме	Рис.
IX.8.00	РДР 4.56-70 АУ-1	Р7	1

ТИП		503-2-19.86- IX.8.00.05	
ДИ.И.И.К.	ДИ.К.П.	ДИ.К.П.	СТАЖИ
			МАССА
ДИ.И.И.К.	ДИ.К.П.	ДИ.К.П.	2400
ДИ.И.И.К.	ДИ.К.П.	ДИ.К.П.	ЛИСТ
ДИ.И.И.К.	ДИ.К.П.	ДИ.К.П.	ЛИСТОВ 1
ГИПРОАВТОТРАНС			
ВОРОНЕЖСКИЙ ФИЛИАЛ			

КОПИРОВАЛ Вых ФОРМАТ А4

Альбом IX

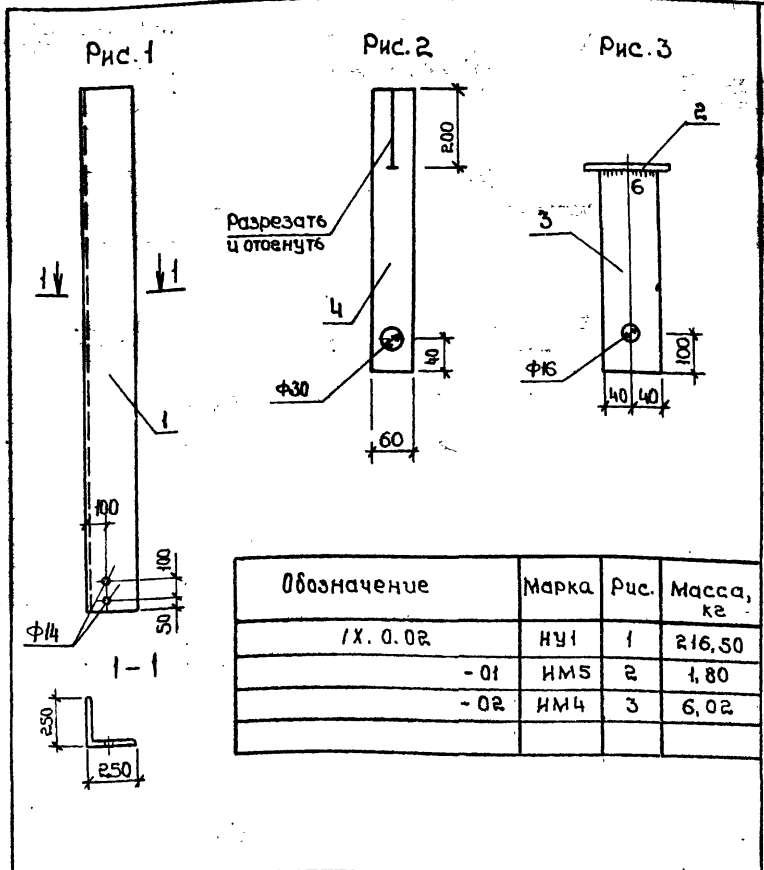
Тягловой проект

Формат	Зона	Пос.	Обозначение	Наименование	Кол.	Примечание
				<u>Документация</u>		
			IX.0.02.СБ	Сборочный чертеж.		
			IX.ПЗ	Пояснительная записка.		
				<u>IX.0.02</u>		НУ1
				<u>Детали</u>		
Б4	1			Усколок 6-250x250x16 ГОСТ 8509-78* 09ггас-6гост8281-73		
				ℓ = 3520	1	216,3
				<u>IX.0.02-01</u>		ИМ4
				<u>Детали</u>		
Б4	2			Полоса 10x200 ГОСТ 19903-74* ВСтЗкп2 ГОСТ 380-71*		
				ℓ = 200	1	3,01
Б4	3			Полоса 8x80 ГОСТ 19903-74* ВСтЗкп2 ГОСТ 380-71*		
				ℓ = 600	1	3,01
				<u>IX.0.02-02</u>		ИМ5
				<u>Детали</u>		
Б4	4			Полоса 5x60 ГОСТ 19903-74* ВСтЗкп2 ГОСТ 380-71*		
				ℓ = 760	1	1,8

Исполн. И.И. Полянский и др. (всего 12 человек)

Гип	Коростелев								
Нач. отд.	Шувалев								
Н.контр.	Бесскарабин								
Гл.констр.	Шевалев								
Рук.гр.	Соколыков								
Ст.инж.	Некрасова								
Инженер	Ненатова								
7П		503-2-19.86-IX.0.02		Изделия металлические		Стандия	Лист	Листов	
				ИУ1; ИМ4; ИМ5		РП	1		
						ГИПРОДВОТРАНС		Воронежский филиал	

Формат А4



ТП 503-2-19.86- IX.0.02.СБ			
Гип	Коростелев	Изделия металлические	Стандия
Нач.отд.	Шувалев		Масса
Н.контр.	Бесскарабин	НУ1; ИМ4; ИМ5	с.м. табл.
Гл.констр.	Шевалев		Лист
Рук.гр.	Соколыков		Листов
Ст.инж.	Некрасова		1
Инженер	Ненатова		
		ГИПРОДВОТРАНС	
		Воронежский филиал	

Копировал:

Формат А4

Альбом IX

Типовой проект

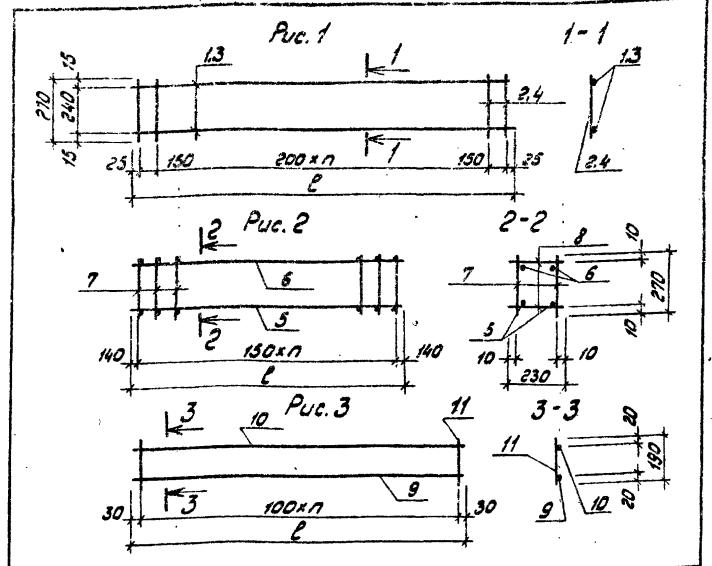
Взам.инв.№ 42

Изм.	Дата	Лист	Обозначение	Наименование	Кол.	Примечание
<u>Документация</u>						
И4			ИХ.0.03	Сборочный чертеж		
И3			ИХ.ПЗ	Пояснительная записка		
					ИХ.0.03	ИМ6
<u>Детали</u>						
64	1		10А-III-Г ГОСТ 10884-81, L=5950	2	3,87	
64	2		А-III-В ГОСТ 5781-82*, L=270	32	0,11	
					ИХ.0.03-01	ИМ7
<u>Детали</u>						
64	3		10А-III-Г ГОСТ 10884-81, L=3150	2	1,94	
64	4		А-III-В ГОСТ 5781-82*, L=270	18	0,11	
					ИХ.0.03-02	ИМ8
<u>Детали</u>						
64	5		16А-III-Г ГОСТ 10884-81, L=4180	2	6,60	
64	6		10А-III-Г ГОСТ 10884-81, L=4180	2	2,58	
64	7		А-Т-В ГОСТ 5781-82*, L=270	54	0,11	
64	8		А-Т-В ГОСТ 5781-82*, L=230	54	0,10	
					ИХ.0.03-03	ИМ37
<u>Детали</u>						
64	9		10А-III-Г ГОСТ 10884-81, L=1860	1	1,1	
64	10		А-Т-10 ГОСТ 5781-82*, L=1860	1	1,1	
64	11		А-Т-6 ГОСТ 5781-82*, L=190	19	0,04	

Итого 503-2-19.86/ИХ.0.03

ИЗДЕЛИЯ МЕТАЛЛИЧЕСКИЕ	Сталь	Лист	Листов
	ИМ6 ÷ ИМ8, ИМ37		1
ГИПРОАВТОТРАНС			
Воронежский филиал			

Формат А4



Обозначение	Марка	Рис.	l, мм	n, шт.	Масса, кг
ИХ.0.03	ИМ6	1	5950	28	10,86
-01	ИМ7	1	3150	14	5,86
-02	ИМ8	2	4180	26	29,71
-03	ИМ37	3	1860	18	3,0

Итого 503-2-19.86-ИХ.0.03

ИЗДЕЛИЯ НЕМЕТАЛЛИЧЕСКИЕ	Сталь	Масса	Листов
	ИМ6 ÷ ИМ8, ИМ37	см. табл.	
ГИПРОАВТОТРАНС			
Воронежский филиал			

копировал Звиль

Формат А4

АИ 660М IX

ТИПОВОЙ ПРОЕКТ

ФОРМАТ	ЗОНА	Лист	ОБОЗНАЧЕНИЕ	НАИМЕНОВАНИЕ	КОЛ.	ПРИМЕЧАНИЕ
				<u>ДОКУМЕНТАЦИЯ</u>		
А4			IX.0.04 СБ	СБОРОЧНЫЙ ЧЕРТЕЖ		
			IX. ПЗ	ПОДСЧИТАТЕЛЬНАЯ ЗАПИСКА		
				<u>ДЕТАЛИ</u>		
		1		ПОЛОСА 12x150 ГОСТ 19903-74* ВСТЗ ПСБ-17УМ-1-3023-80 ℓ=300	2	4,3
		2		ПОЛОСА 10x100 ГОСТ 19903-74* ВСТЗ ПСБ-17УМ-1-3023-80 ℓ=300	2	2,4
		3		ТРУБА 20 ГОСТ 3262-75 СТ 1 КД 2 ГОСТ 380-71* ℓ=550	1	0,88
		4		А-III-12 ГОСТ 5781-82* ℓ=450	8	0,4
		5		ПОЛОСА 10x50 ГОСТ 19903-74* ВСТЗ ПСБ-17УМ-1-3023-80 ℓ=50	8	0,2

ИЗМЕНЕНИЯ

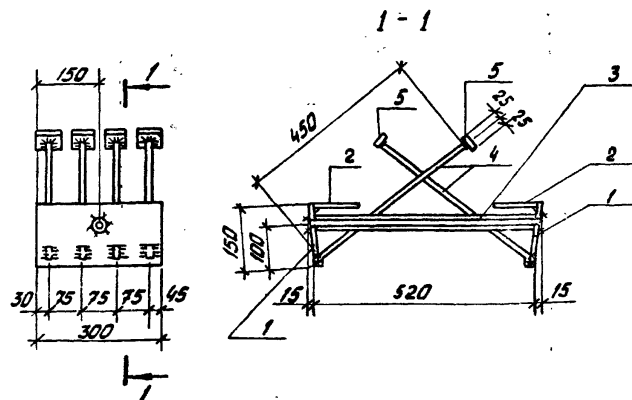
ГЛП	КОЛОДЕЦЕВ	А.М.
НАЧ. ОТД.	ШЕВЧЕНКО	С.И.
ИНЖЕНЕР	БЕЛКОВИЧ	С.И.
ДИЗАЙНЕР	ШЕВЧЕНКО	С.И.
РУК. ГР.	СОКОЛЬЦОВ	С.И.
СТ. ИНЖ.	НЕКРАСОВА	С.И.

ТИП 503-2-19.86-IX.0.04

ИЗДЕЛИЕ МЕТАЛЛИЧЕСКОЕ
УМ 9

СТАЛЬ	ЛИСТ	ЛИСТОВ
РП		1
ГИПРОАВТОТРАНС ВОРОНЕЖСКИЙ ФИЛИАЛ		

ФОРМАТ А4



ИЗДЕЛИЕ ПОСТАВЛЯЕТСЯ В РАЗОБРАННОМ ВИДЕ
КОМПЛЕКТОМ СОСТОЯЩИМ ИЗ 2х ПЛАСТИН С АНКЕ-
РАМИ И ОДНОЙ ТРУБКИ. ОКОНЧАТЕЛЬНАЯ СБОРКА
МЕТАЛЛИЧЕСКОГО ИЗДЕЛИЯ ПРОИЗВОДИТСЯ ПРИ УСТА-
НОВКЕ ИЗДЕЛИЯ В ОПЛУЧКУ КОНСТРУКЦИИ.

ТИП 503-2-19.86-IX.0.04 СБ

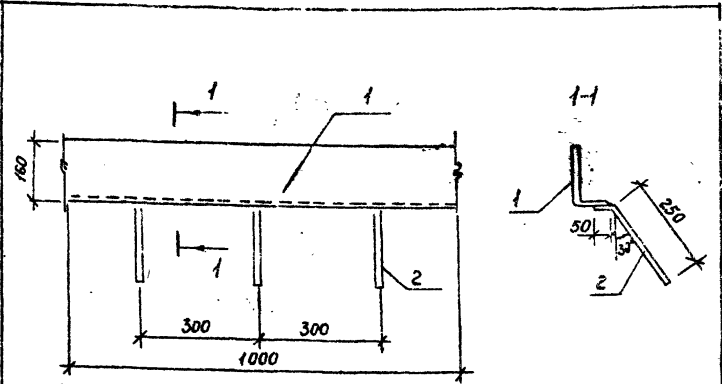
ГЛП	КОЛОДЕЦЕВ	А.М.
НАЧ. ОТД.	ШЕВЧЕНКО	С.И.
ИНЖЕНЕР	БЕЛКОВИЧ	С.И.
ДИЗАЙНЕР	ШЕВЧЕНКО	С.И.
РУК. ГР.	СОКОЛЬЦОВ	С.И.
СТ. ИНЖ.	НЕКРАСОВА	С.И.

ИЗДЕЛИЕ МЕТАЛЛИЧЕСКОЕ
УМ 9

СТАЛЬ	ЛИСТ	ЛИСТОВ
РП	19,08	
ГИПРОАВТОТРАНС ВОРОНЕЖСКИЙ ФИЛИАЛ		

КОПИРОВАЛ Вах.

ФОРМАТ А4

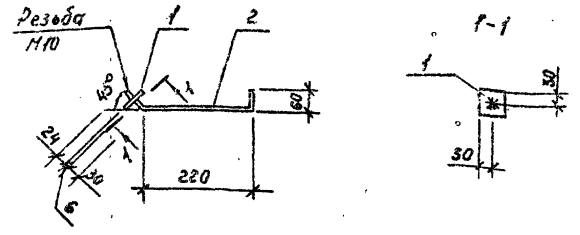


Формат	Зона	№з.	Обозначение	Наименование	Кол.	Примечание
				<u>Детали</u>		
				Уголок Б-10х10х9 ГОСТ 8510-78 В ст.3кл2 ГОСТ 535-79*		
Б4	1			ℓ=1000	1	1,94 кг
Б4	2			А-111-8 ГОСТ 5781-82*	3	0,1 кг

ЛНБ, № 10031, Подпись и дата

7П		503-2-19.86-1х.0.05		Стадия Масса Масс.	
Изделие металлическое				РП	18,3
ИМ 25				Лист	Листов 1
ГИПРОАВТОТРАНС Воронежский филиал					
ГИП	Короистелев	А.И.			
Нач.отд.	Шубаев	В.И.			
Н.контр.	Бестравацкий	С.И.			
ГЛ.контр.	Щеголев	В.И.			
Рук.гр.	Соколов	В.И.			
Ст.инж.	Ленская	З.И.			

формат А4

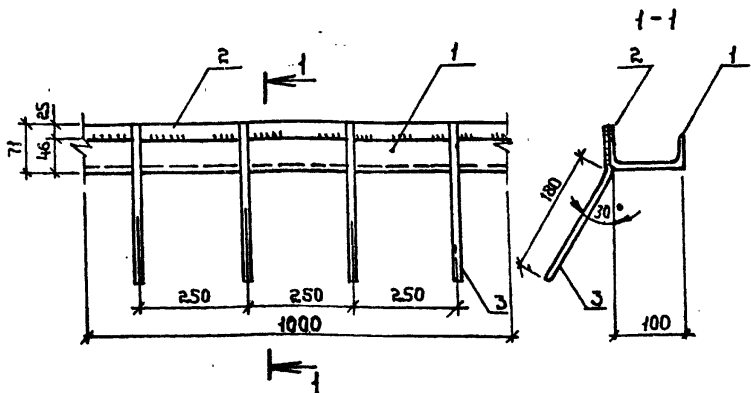


Формат	Зона	№з.	Обозначение	Наименование	Кол.	Примечание
				<u>Детали</u>		
				Полоса Б 6х60 ГОСТ 103-76* В ст.3кл2 ГОСТ 535-79*		
Б4	1			ℓ=60	1	0,2 кг
Б4	2			А-1-10 ГОСТ 5781-82*, ℓ=340	1	0,2 кг

7П		503-2-19.86-1х.0.06		Стадия Масса Масс.	
Изделие металлическое				РП	0,4
ИМ 26				Лист	Листов 1
ГИПРОАВТОТРАНС Воронежский филиал					
ГИП	Короистелев	В.И.			
Нач.отд.	Шубаев	В.И.			
Н.контр.	Бестравацкий	С.И.			
ГЛ.контр.	Щеголев	В.И.			
Рук.гр.	Соколов	В.И.			
Ст.инж.	Ленская	З.И.			

Копирован в 1986 г.

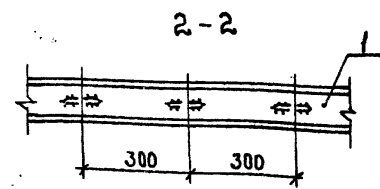
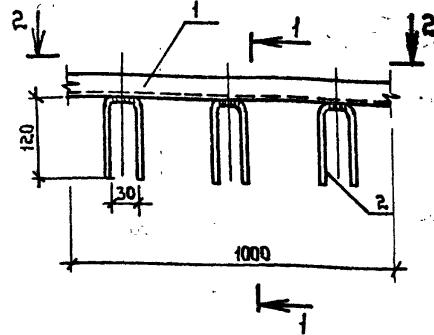
формат А4



Формат	Зона	Поз.	Обозначение	Наименование	Кол.	Примечание
				<u>Детали</u>		
				Швеллер 10 ГОСТ 8240-72* в Ст 3 кл 2 ГОСТ 535-79*		
Б4	1			ℓ=1000	1	8,6 кг
				Полоса 64x25 ГОСТ 103-76* в Ст 3 кл 2 ГОСТ 535-79*		
Б4	2			ℓ=1000	1	0,8 кг
Б4	3			А-III-В ГОСТ 5781-82*, ℓ=250	4	0,1 кг

ТП 503-2-19.86-IX.0.07

ИЗДЕЛИЕ МЕТАЛЛИЧЕСКОЕ ИМ 27	Стадия	Масса	Материал
	рп	9,8	
	Лист	Листов 1	
ГИПРОАВТОТРАНС Воронежский филиал			



Формат	Зона	Поз.	Обозначение	Наименование	Кол.	Примечание
				<u>Детали</u>		
				Швеллер 10 ГОСТ 8240-72* в Ст 3 кл 2 ГОСТ 535-79*		
Б4	1			ℓ=1000	1	8,6 кг
Б4	2			А-III-В ГОСТ 5781-82*, ℓ=320	3	0,1 кг

ТП 503-2-19.86-IX.0.08

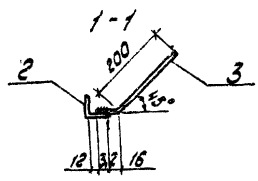
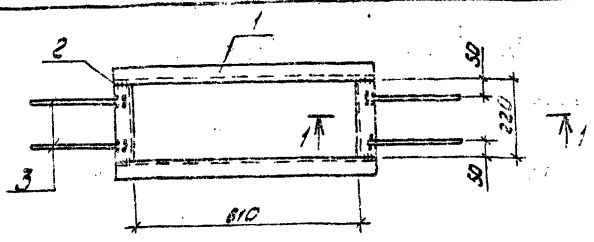
ИЗДЕЛИЕ МЕТАЛЛИЧЕСКОЕ ИМ 28	Стадия	Масса	Материал
	рп	8,9	
	Лист	Листов 1	
ГИПРОАВТОТРАНС Воронежский филиал			

Формат и вид изделия

Гип Коростелев
Нач. отд. Шувалов
И.контр. Бескоровайный
Л.контр. Шувалов
Рук. ер. Соколов
Ст. инж. Пенская

Гип Коростелев
Нач. отд. Шувалов
И.контр. Бескоровайный
Л.контр. Шувалов
Рук. ер. Соколов
Ст. инж. Пенская

АМБОН IX

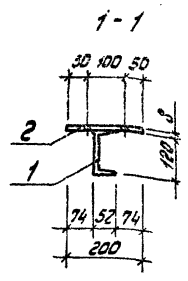
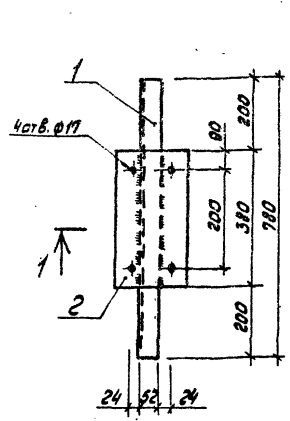


Формат	Зона	Поз.	Обозначение	Наименование	Кол.	Примечание
				<u>Детали</u>		
				630x50x5 ГОСТ 8509-72		
				Чапан ВСТЗ.кпг/ОСТ.535-79*		
64	1			С=710	2	2,5 кг
64	2			С=220	2	0,8 кг
64	3			А-111-В ГОСТ 5784-82, С=250	4	0,1 кг

Т П 503-2-19.86-1X0.10

Изделие металлическое		Сталь	Масса	Материал
УМ32		РП	7,0	
		Лист	Листов 1	
ГИПРОАВТОТРАНС Воронежский филиал				

Формат А4



Формат	Зона	Поз.	Обозначение	Наименование	Кол.	Примечание
				<u>Детали</u>		
				Швеллер 12 ГОСТ 8240-72*		
				ВСТЗ.кпг/ОСТ.535-79*		
64	1			С=780	1	8,1 кг
				68x100 ГОСТ 103-76*		
				Палочка ВСТЗ.кпг/ОСТ.535-79*		
64	2			С=380	1	2,4 кг

Т П 503-2-19.86-1X0.11

Изделие металлическое		Сталь	Масса	Материал
УМ33		РП	10,5	
		Лист	Листов 1	
ГИПРОАВТОТРАНС Воронежский филиал				

Копировал: Зарис

Формат А4

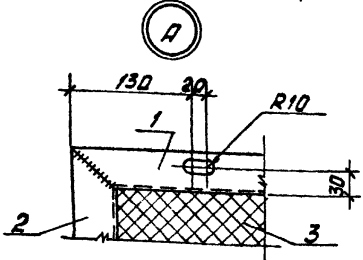
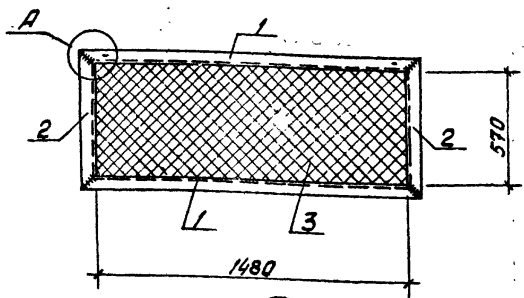
Туполобой проект

Воткинск

Шифр проекта: 19.86.19.86-1X0.10

Альбом IX

Тубовой проект



ФОРМАТ	ЭДНА	ЛИСТ	ОБОЗНАЧЕНИЕ	НАИМЕНОВАНИЕ	КОЛ.	ПРИМЕЧАНИЕ
				<u>ДЕТАЛИ</u>		
				УГОЛКИ 6-50x50x5 ГОСТ 8509-72		
				ВСТЗ КИ 2 ГОСТ 535-79		
64	1			$\varnothing=1580$	2	6,0 КГ
64	2			$\varnothing=670$	2	2,5 КГ
64	3			СЕТКА №20x16 ГОСТ 5336-80		
				$F=0,93 \text{ м}^2$	1	1,7 КГ

ТП 303-2-19.86-IX.0.12

РЕШЕТКА УМ34

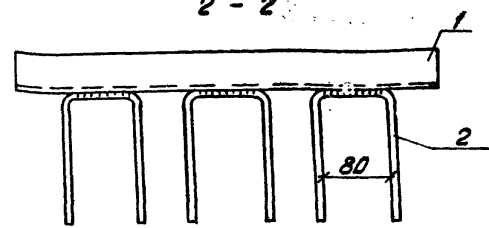
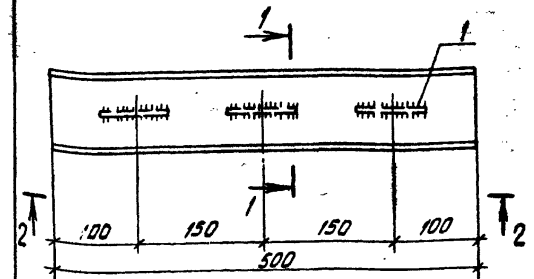
СТРОИТ МАССА ПРАСШТАБ

ДП 18,7

ЛИСТ ЛИСТОВ 1

ГИПРОАВТОТРАНС
ВОРОНЕЖСКИЙ ФИЛИАЛ

ФОРМАТ А4



ФОРМАТ	ЭДНА	ЛИСТ	ОБОЗНАЧЕНИЕ	НАИМЕНОВАНИЕ	КОЛ.	ПРИМЕЧАНИЕ
				<u>ДЕТАЛИ</u>		
				ШВЕЙПЕР 10 ГОСТ 8240-72*		
				ВСТЗ КИ 2 ГОСТ 535-79*		
64	1			$\varnothing=500$	1	4,3 КГ
64	2			А-И-8 ГОСТ 5781-82*, $\varnothing=460$	3	0,2 КГ

ТП 303-2-19.86-IX.0.13

УЗДЕЛИЕ МЕТРОЛИЧЕСКОЕ
УМ35

СТРОИТ МАССА ПРАСШТАБ

ДП 4,9

ЛИСТ ЛИСТОВ 1

ГИПРОАВТОТРАНС
ВОРОНЕЖСКИЙ ФИЛИАЛ

ФОРМАТ А4

КОПИРОВАЛ ВАРЬ

Альбом АХ

Туповой проект

№ 19-0024-0042-0007-0001-0001-0001

Формат	Зона	Лист	Обозначение	Наименование	Кол.	Примечание
				<u>Документация</u>		
А4			ИХ. 0. 09 05	СБОРОЧНЫЙ ЧЕРТЕЖ		
А4			ИХ. ПЗ	ПОРЯДОК ЗАКАЗА		
				<u>ДЕТАЛИ</u>		
			ИХ. 0. 09		ЛИСТ 29	
				ЛИСТ РОМБ. К-ПЧ-40x1190x1060		
Б4	1			БСТЗ КП ГОСТ 8568-77*	1	43,4 кг
				ПОЛОСА 64x40 ГОСТ 103-76*		
				БСТЗ КП 2 ГОСТ 535-79*		
Б4	2			Ø = 1060	3	1,4 кг
			ИХ. 0. 09 - 01		ЛИСТ 30	
				ЛИСТ РОМБ. К-ПЧ-40x1080x1380		
				БСТЗ КП ГОСТ 8568-77*	1	50,1 кг
				ПОЛОСА 64x40 ГОСТ 103-76*		
				БСТЗ КП 2 ГОСТ 535-79*		
Б4	2			Ø = 1380	3	1,7 кг
			ИХ. 0. 09 - 02		ЛИСТ 31	
				ЛИСТ РОМБ. К-ПЧ-40x1310x		
				x1490 БСТЗ КП ГОСТ 8568-77*	1	65,1 кг
				ПОЛОСА 64x40 ГОСТ 103-76*		
				БСТЗ КП 2 ГОСТ 535-79*		
Б4	2			Ø = 1490	3	1,9 кг
			ИХ. 0. 09 - 03		ЛИСТ 36	
				ЛИСТ РОМБ. К-ПЧ-40x1100		
Б4	1			БСТЗ КП ГОСТ 8568-77*	1	42,4 кг
				Ø = 4 ГОСТ 19903-74*		
				ЛИСТ БСТЗ КП 2 ГОСТ 380-71*		
Б4	2			Ø = 1100	3	1,4 кг

				ИХ. 0. 09 - 04	ЛИСТ 39	
				ЛИСТ РОМБ. К-ПЧ-40x450x1300		
				БСТЗ КП 2 ГОСТ 380-71*	1	18,2 кг
				ПОЛОСА 64x40 ГОСТ 103-76*		
				БСТЗ КП 2 ГОСТ 380-71*		
Б4	1			Ø = 1260	2	9,5 кг
Б4	2			Ø = 380	2	2,9 кг

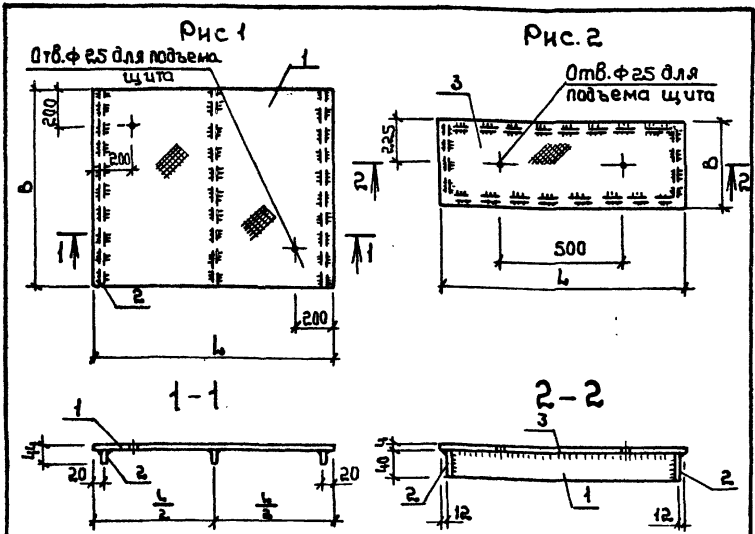
ЛИСТ	КОМПЛЕКТ	ИХ. 0. 09	ТИП	303-2-19. 86-ИХ. 0. 09		
ИХ. 0. 09	ИЗДАНИЕ	1	ЦУТЫ	ЛИСТ 29 + ЛИСТ 31;	СТАТУС	ЛИСТ
И. КОМП. Д.	ВЕРСИОННЫЙ	1		ЛИСТ 36; ЛИСТ 39	ДП	ЛИСТОВ
И. КОМП. Д.	ИЗДАНИЕ	1			1	1
ДИАГ. ГР.	СЛУЖ. Д.	1			ГИПРОАВТОТРАНС	
СТ. ИМН.	ПЕНСКИЙ	1			ВОРОНЕЖСКИЙ ФИЛИАЛ	

КОПИРОВАЛ Волл ФОРМАТ А3

Альбом IX

проект

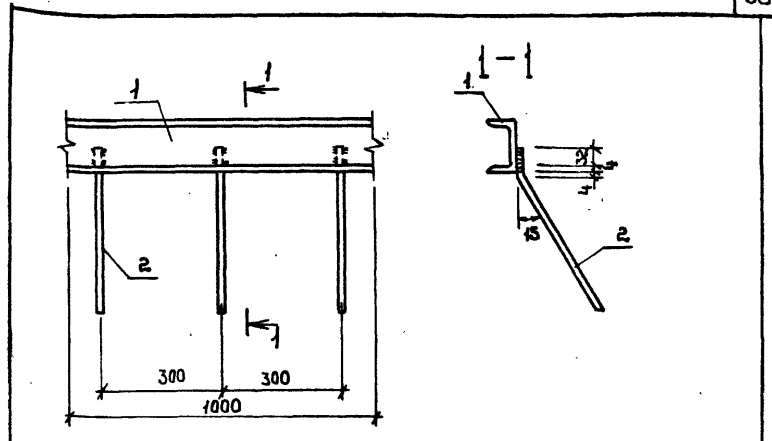
Головац



Обозначение	Рис	Марка изделия	L, мм	B, мм	Масса, кг
IX.0.09	1	ИМ29	1190	1080	47,6
- 01	1	ИМ30	1080	1380	55,2
- 02	1	ИМ31	1310	1490	70,8
- 03	1	ИМ36	1100	1100	44,61
- 04	2	ИМ39	1300	450	43,7

Гип		Коростелев	77 503-2-19.86-IX.0.09 СБ Щиты ИМ29÷ИМ31; ИМ36; ИМ39	Стадия: Масса		Масштаб	
Нач. отд.	Шуваев	рп см. табл.		Лист Листов	ГИПРОАВТОТРАН Воронежский филиал	рп	см. табл.
Н. контр.	Баскорович						
Эл. констр.	Шевалев						
рук. эр.	Сокольников						
Ст. инж.	Пенская						
Инж.	Аралова						

Формат А4



Формат	Зона	Поз.	Обозначение	Наименование	Кол.	Примечание
				Детали		
				Швеллер 10гост 8240-72*		
				Взкп 2 гост 333-79		
Б4	1			ℓ = 1000	1	8,6 кг
Б4	2			4-й-8гост 5781-82, ℓ = 270	3	0,1 кг

Гип		Коростелев	78 503-2-19.86-IX.0.14 Изделие металлическое ИМ38	Стадия: Масса		Масштаб	
Нач. отд.	Шуваев	рп 8,9 кг		Лист Листов	ГИПРОАВТОТРАН Воронежский филиал	рп	см. табл.
Н. контр.	Баскорович						
Эл. констр.	Шевалев						
рук. эр.	Сокольников						
Ст. инж.	Пенская						
Инж.	Аралова						

Копирова Г. Шиф

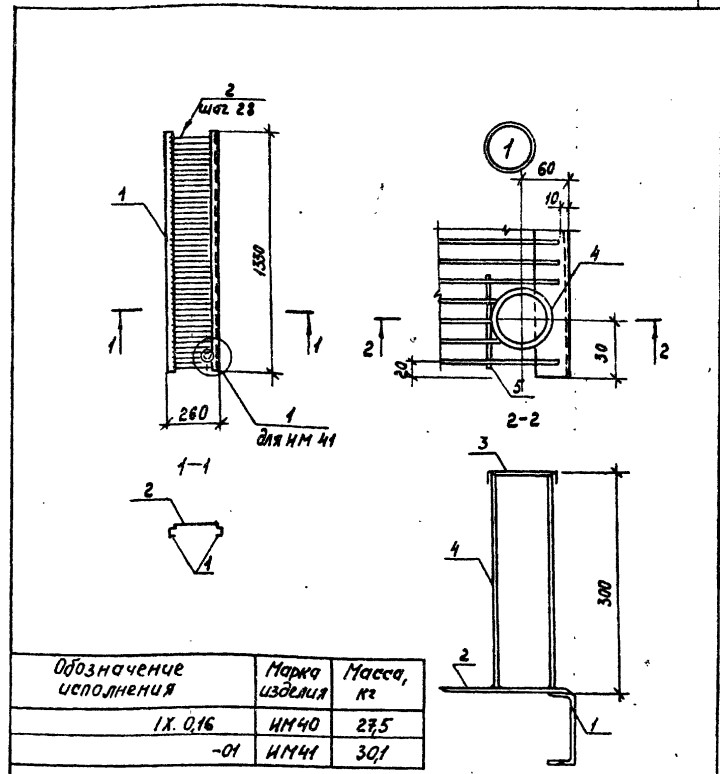
Формат А4

альбом ИХ

Типовой проект

Лист. Архив. Подпись и дата. Взам. инв. №

Формат	Зона	Лист	Обозначение	Наименование	Кол.	Примечание
				<u>Документация</u>		
А4			ИХ.018 СБ	Сборочный чертеж		
А4			ИХ.ПЗ	Пояснительная записка		
				<u>ИХ.015</u>		ИМ40
				<u>Детали</u>		
				Швеллер 10 ГОСТ 8240-72*		
				ВСТЗМП2 ГОСТ 535-79*		
Б4	1			ℓ=1330	2	И,4 кг
Б4	2			А-Г-8 ГОСТ 5781-82* ℓ=240	47	0,1 кг
				<u>ИХ.015-01</u>		ИМ41
				<u>Детали</u>		
				Швеллер 10 ГОСТ 8240-72*		
				ВСТЗМП2 ГОСТ 535-79*		
Б4	1			ℓ=1330	2	И,4 кг
Б4	2			А-Г-8 ГОСТ 5781-82* ℓ=240	47	0,1 кг
				Лист Б.05х130 кв.0 ГОСТ 9903-79*		
				Ст-1 ГОСТ 17915-72*		
Б4	3			Труба 80х4,0 ГОСТ 3262-75*	1	0,07 кг
Б4	4			ℓ=290	1	2,4 кг
Б4	5			А-Г-8 ГОСТ 5781-82* ℓ=130	1	0,1 кг



Обозначение исполнения	Марка изделия	Масса, кг
ИХ.016	ИМ40	27,5
-01	ИМ41	30,1

77		503-2-19.86-ИХ.015 СБ	
ИМ	Коростелев	Решетки ИМ40; ИМ41	Станд. Масса
Нач. отд.	Шубаев		СП.
И.КОНТР.	Бегларович	Лист	Листов
И.КОНСТ.	Шубаев		Гипроавтотранс.
Рук. зр.	Сокальцов	Боронжский филиал	
Ст. инж.	Нефедова		
Инженер	Изнатова		

77 503-2-19.86-ИХ.015

Решетки ИМ40; ИМ41

ГИПРОАВТОТРАНС
Боронжский филиал

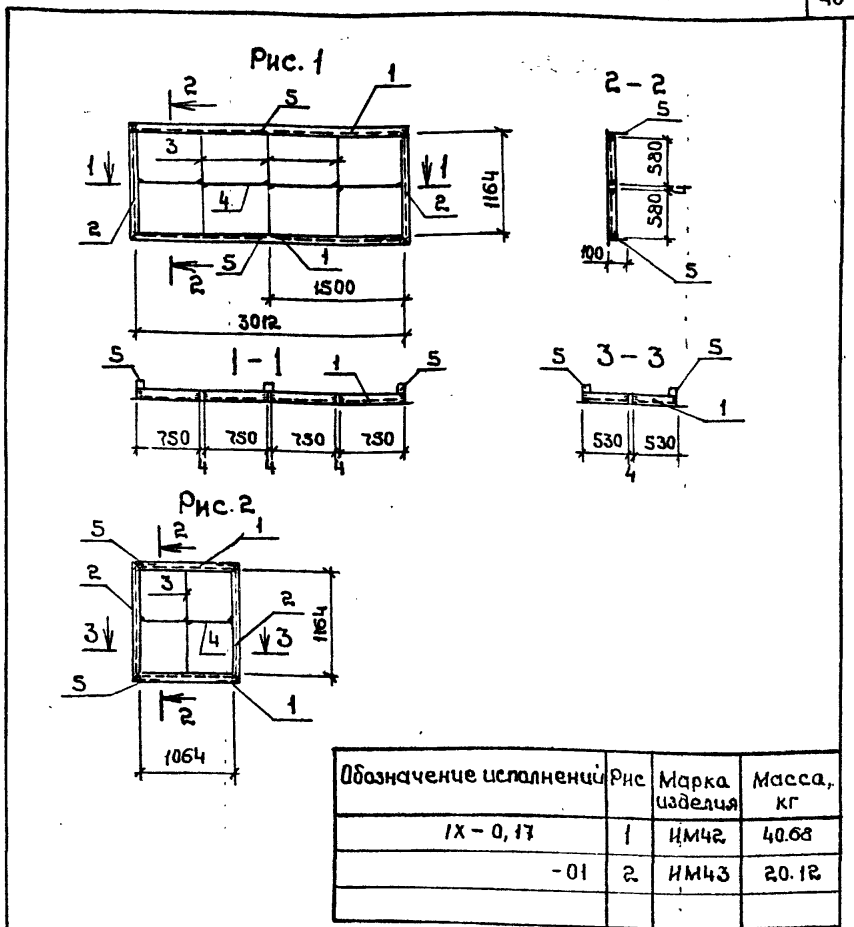
формат А4

Копирован вручную

формат А4

Формат	Зона	Лист	Обозначение	Наименование	Кол.	Примечание
				<u>Документация</u>		
A4			IX. 0. 19 СБ	Сборочный чертеж		
A3			IX. ПЗ	Пояснительная записка		
<u>Переменные данные для исполнителей</u>						
			<u>IX. 0. 16</u>			ИМ42
				Узелок 6-50x50x5 ГОСТ 8509-72 В ст 3 кл 2 ГОСТ 535-78*		
Б4	1			ℓ = 3012	2	11,4
Б4	2			ℓ = 1164	2	4,4
				Полоса 6-4x40 ГОСТ 103-76* В ст 3 кл 2 ГОСТ 380-71*		
Б4	3			ℓ = 1164	3	1,5
Б4	4			ℓ = 3012	1	3,8
Б4	5			ℓ = 100	6	0,13
			<u>IX. 0. 16-01</u>			ИМ43
				Узелок 6-50x50x5 ГОСТ 8509-72 В ст 3 кл 2 ГОСТ 535-78*		
Б4	1			ℓ = 1064	2	4,0
Б4	2			ℓ = 1164	2	4,4
				Полоса 6-4x40 ГОСТ 103-76* В ст 3 кл 2 ГОСТ 380-71*		
Б4	3			ℓ = 1164	1	1,5
Б4	4			ℓ = 1064	1	1,3
Б4	5			ℓ = 100	4	0,13

ГИП	Каростелев	И.И.	Т П 503-2-19.86-IX. 0. 16	Решетки ИМ42; ИМ43
Нач. отд.	Шувалов	И.И.		
Н. контр.	Бексировани	И.И.		
Сл. контр.	Щеголов	И.И.		
Р.к. ер.	Соколов	И.И.		
Ст. инж.	Нордолов	И.И.	ГИПРОАВТОТРАНС Воронежский филиал	
Инженер	Манатова	И.И.		

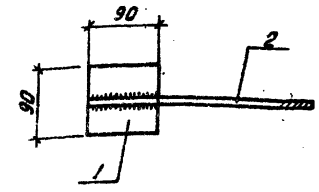
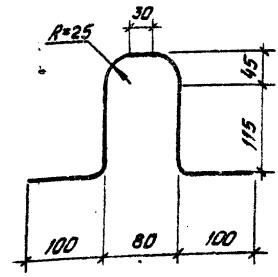


Обозначение исполнителя	Рис.	Марка изделия	Масса, кг
IX-0,17	1	ИМ42	40,68
-01	2	ИМ43	20,12

Т П 503-2-19.86-IX. 0. 16 СБ			
ГИП	Каростелев	И.И.	Решетки ИМ42; ИМ43
Нач. отд.	Шувалов	И.И.	
Н. контр.	Бексировани	И.И.	Станд. Масса
Сл. контр.	Щеголов	И.И.	
Р.к. ер.	Соколов	И.И.	Лист 1
Ст. инж.	Нордолов	И.И.	
Инженер	Манатова	И.И.	Листов 1
ГИПРОАВТОТРАНС Воронежский филиал			

ФОРМАТ А4

ТЕПЛОТОВА ПОДСЕТЬ



ФОРМАТ	ЗОНА	Лист	ОБОЗНАЧЕНИЕ	НАИМЕНОВАНИЕ	Кол.	ПРОМЕ- ЧАННЫЕ
		1		<u>ДЕТАЛИ</u>		
				3 ГОСТ 19903-74*		
				ЛИСТ ВСТ 3 ИЛИ 2 ГОСТ 308-74*	1	0,20
		2		А-1-8 ГОСТ 8781-82* L=200	1	0,11

ФОРМАТ А4

ТП 503-2-19.86- IX.0.17

ГРУППА	МАССА	ПРОСЧИТАНО
АП	1,33	
ЛИСТ Р ЛИСТОВ		
ГИПРОАВТОТРАНС		
ВОРОНЕЖСКИЙ ФИЛИАЛ		

ГРУППА: АП
 МАССА: 1,33
 ЛИСТ Р ЛИСТОВ
 ГИПРОАВТОТРАНС
 ВОРОНЕЖСКИЙ ФИЛИАЛ
 А-1-20 ГОСТ 5781-82* L=750

ФОРМАТ А4

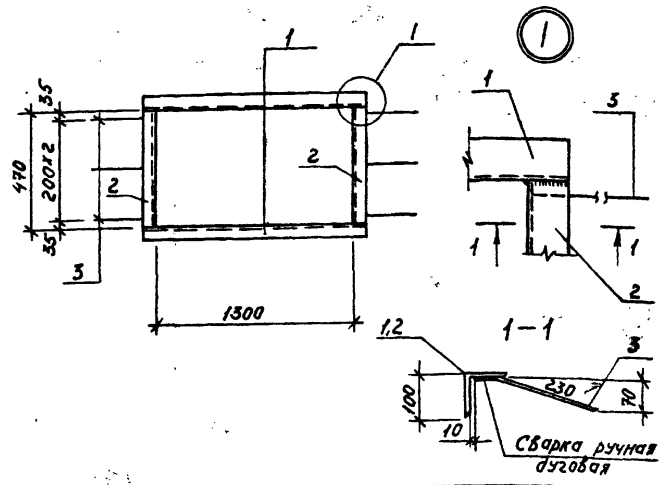
ТП 503-2-19.86- IX.0.18

ГРУППА	МАССА	ПРОСЧИТАНО
АП	0,31	
ЛИСТ Р ЛИСТОВ		
ГИПРОАВТОТРАНС		
ВОРОНЕЖСКИЙ ФИЛИАЛ		

ГРУППА: АП
 МАССА: 0,31
 ЛИСТ Р ЛИСТОВ
 ГИПРОАВТОТРАНС
 ВОРОНЕЖСКИЙ ФИЛИАЛ

КОПИРОВАЛ Вых

ФОРМАТ А4

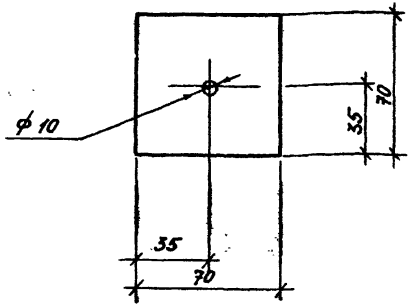


Формат	Зона	Лист	Обозначение	Наименование	Кол.	Примечание
Детали						
Б4				ГОСТ 1903-74* Шолак ВСТЗПЭГОСТ 335-79*		
		1		ℓ = 1500	2	16,20кг
		2		ℓ = 470	2	5,08кг
Б4		3		А-III-ГОСТ 5781-82* ℓ=300	6	1,18кг

ТП 503-2-19.86-IX.0.19

Издeлие мeталлическое ИМ 46	стадия	Масса	Листов
	РП	4,964	
ГИПРОАВТОТРАНС Воронежский филиал			

формат А4



ТП 503-2-19.86-IX.0.20			
Издeлие мeталлическое ИМ 47	стадия	Масса	Листов
	РП	0,12кг	
Лист 3ГОСТ 19 903-74* ВСТЗПЭГОСТ 330-71*			
ГИПРОАВТОТРАНС Воронежский филиал			

Колчубаев-Вревлев

формат А4

Альбом IX

Титовый проект

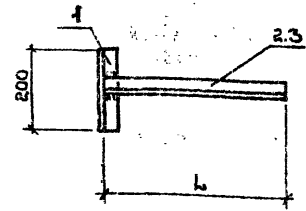
Формат	Зона	Поз.	Обозначение	Наименование	Кол.	Примечание
				<u>Документация</u>		
A4			IX. 0.24 СБ	Сборочный чертеж		
A3			IX. ПЗ.	Пояснительная записка		
				<u>IX. 0.21</u>		ИМ48
				<u>Детали</u>		
			Уголок	50x50x5 ГОСТ 8509-72 Вст3кл2 ГОСТ 535-79*		
Б4	1			ℓ = 200	1	0,75 кг
Б4	2			ℓ = 500	1	1,89 кг
				<u>IX. 0.21-01</u>		ИМ49
				<u>Детали</u>		
			Уголок	50x50x5 ГОСТ 8509-72 Вст3кл2 ГОСТ 535-79*		
Б4	1			ℓ = 200	1	0,75 кг
Б4	2			ℓ = 1050	1	3,96 кг

Blank area for additional notes or drawings.

Исполнитель: Подпись и дата: (Blank)

ГИП	Коростелев	<i>[Signature]</i>	77	503-2-19.86-IX.021
Нач. отд.	Шувяев	<i>[Signature]</i>		
Н.контр.	Безкоровайный	<i>[Signature]</i>		
Гл.контр.	Щеколов	<i>[Signature]</i>		
Рук.ер.	Сокальцов	<i>[Signature]</i>		
Инж.	Арапова	<i>[Signature]</i>		
Изделия металлические ИМ 48; ИМ 49			Ставка	Лист
			рп	1
			ГИПРОАВТОТРАНС Воронежский филиал	

Формат А4



Обозначение	Марка изделия	ℓ, мм	Масса, кг
IX-0.22	ИМ 48	500	2,64
-01	ИМ 49	1050	4,71

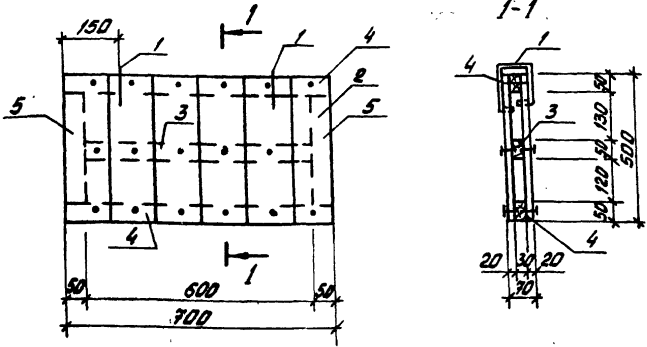
ТП 503-2-19.86-IX.021 СБ			
ГИП	Коростелев	<i>[Signature]</i>	Ставка
Нач. отд.	Шувяев	<i>[Signature]</i>	
Н.контр.	Безкоровайный	<i>[Signature]</i>	Масса
Гл.контр.	Щеколов	<i>[Signature]</i>	
Рук.ер.	Сокальцов	<i>[Signature]</i>	Масштаб
Инж.	Арапова	<i>[Signature]</i>	
Изделия металлические ИМ 48; ИМ 49			рп
			СМ. табл.
			лист
			Листов
			ГИПРОАВТОТРАНС Воронежский филиал

Копировал: *[Signature]*

Формат А4

ПЛАН ИХ

ТИПОВОЙ ПРОЕКТ



ФОРМА	КОЛ-ВО	КОЛ-ВО	ОБОЗНАЧЕНИЕ	НАИМЕНОВАНИЕ	КОД	ПРИМЕРНЫЕ
ДЕТАЛИ						
Б4	1		А-1-8 ГОСТ 5781-82, $\ell=980$	2	0,4 кг	
Б4	2		ДОСКА 120x20, $\ell=500$	12	МЕТЕРОВ	
Б4	3		БРВК 50x30, $\ell=600$	1	СЛОНА С	
Б4	4		БРВК 50x30, $\ell=700$	2	ВАРИАНТОВ	
Б4	5		БРВК 50x30, $\ell=300$	2	НЕ ВХОДИТ	

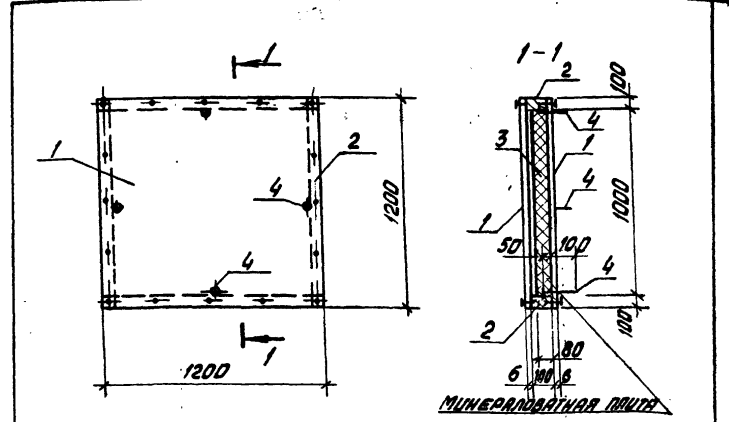
ТТ 503-2-19.86-1Х. 0. 2

ЩИТ УД2

ЭТАП	ВАСЯ	ПРОСЧИТА
ПО		
ЛИСТ	ЛИСТОВ 1	

ГИПРОАВТОТРАНС
ВОРОНЕЖСКИЙ ФАКУЛЬТЕТ

ФОРМАТ А4



ФОРМА	КОЛ-ВО	КОЛ-ВО	ОБОЗНАЧЕНИЕ	НАИМЕНОВАНИЕ	КОД	ПРИМЕРНЫЕ
ДЕТАЛИ						
			АБЕЦЕДЕНТАЛЬНЫЙ ЛИСТ		ОБРЕЗКИ	
1			ЛП-П-1,2x1,5-6 ГОСТ 18124-75	2	40 РАДИАТОР	1,2x1,2
Б4	2		БРВК 50x100 ГОСТ 24454-80 $\ell=1000$	4	0,05 м ³	
			МОНТАЖНАЯ ПЛИТА			
3			ПТЭС-1000. 1000.40 ГОСТ 9573-82		0,09 м ³	
Б4	4		А-11-8 ГОСТ 5781-82 $\ell=200$	4	0,08 кг	

ТТ 503-2-19.86-1Х. 0. 1

ЩИТ УД1

ЭТАП	ВАСЯ	ПРОСЧИТА
ПО		
ЛИСТ	ЛИСТОВ 1	

ЭТАП	ВАСЯ	ПРОСЧИТА
ПО		
ЛИСТ	ЛИСТОВ 1	

ГИПРОАВТОТРАНС
ВОРОНЕЖСКИЙ ФАКУЛЬТЕТ

КОПИРОВАН ВОЛ

ФОРМАТ А4

И.А. ВОЛКОВ, Д.А. ВОЛКОВ И Д.А. ВОЛКОВ

ГИП КОЛОДЕЦЕВ
 ИРИ ОДА ШУВАЕВ
 И КОПИР БЕЛОГОЛОВИЧ
 ДАКОВИЦ ЦЕГОЛЕВ
 ДИК ГР СОКОЛЬЦОВ
 СТ. ИРИН ГЕНСКОЯ

ФОРМАТ ИХ

ТИПОВОЙ ПРОЕКТ

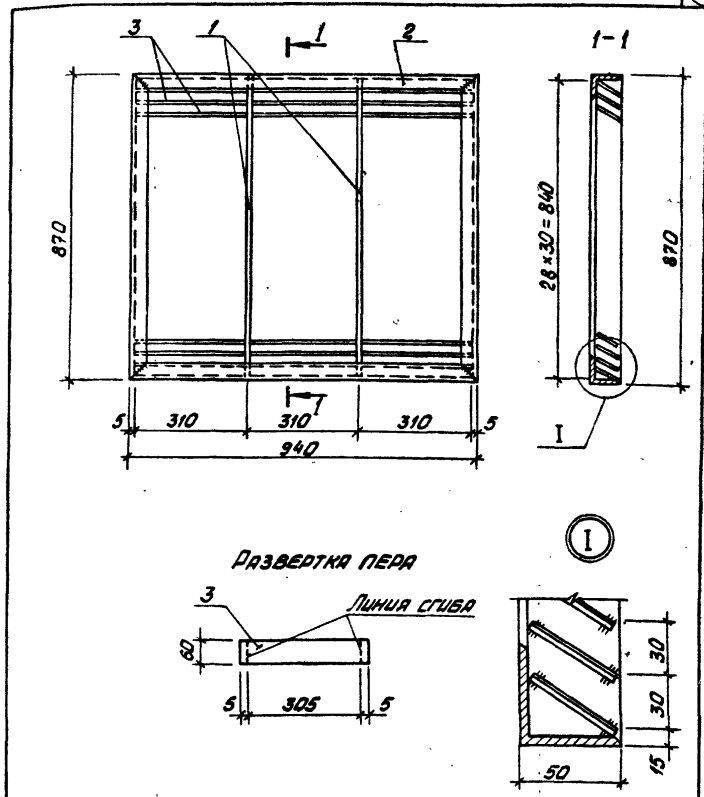
ФОРМАТ ЗОНА	№3	ОБЪЯВЛЕНИЕ	НАИМЕНОВАНИЕ	КОЛ.	ПРИМЕ- ЧАНИЕ
			<u>ДОКУМЕНТАЦИЯ</u>		
			СБОРОЧНЫЙ ЧЕРТЕЖ		
			ПОЯСНИТЕЛЬНАЯ ЗАПИСКА		
			<u>ДЕТАЛИ</u>		
			ПОЛОСА 5-5x50 ГОСТ 19903-74* ВСТ 3 ИЛИ 2 ГОСТ 380-71*		
	1		l = 850	2	1,7 кг
			УГОЛОК 5-50x50x5 ГОСТ 8508-74* ВСТ 3 ИЛИ 2 ГОСТ 535-79* / м	3,62	3,77 кг
	2		ПОЛОСА 5-1,5x60 ГОСТ 19903-74* ВСТ 3 ИЛИ 2 ГОСТ 380-71*		
	3		l = 315	84	0,3 кг

ИМ. № 100-11 ПОДПИСАТЬ И ДАТА ВЗЛОЖИЛИ

ГИП КОРОСТЕЛЕВ
ИМ. О.Д. ШИВАЕВ
И. КОКТЕВ БЕКДОВАЙНОВ
И. КОКТЕВ ШЕГОЛЕВ
СЫН. СР. СОКОЛОВ
ИММЕНЕВ ШИРНОВА

ТИП 503-2-19.86- IX.O.22
ЖАЛОЗЫЙНАЯ РЕШЕТКА
ИМ 50
СТРАНА ЛИБЕТ ЛИСТОВ 1
ГИПРОАВТОТРАНС
ВОРОНЕЖСКИЙ ФАБРИКА

КОПИРОВАЛ Вокх ФОРМАТ А4



		ТИП 503-2-19.86- IX.O.22	
ГИП	КОРОСТЕЛЕВ	ЖАЛОЗЫЙНАЯ РЕШЕТКА ИМ 50	СТРАНА ЛИБЕТ
ИМ. О.Д.	ШИВАЕВ		ЛИСТОВ 1
И. КОКТЕВ	БЕКДОВАЙНОВ	ГИПРОАВТОТРАНС ВОРОНЕЖСКИЙ ФАБРИКА	ЛИСТОВ 1
И. КОКТЕВ	ШЕГОЛЕВ		ЛИСТОВ 1
СЫН. СР.	СОКОЛОВ		
ИММЕНЕВ	ШИРНОВА		

КОПИРОВАЛ Вокх ФОРМАТ А4