

---

МЕЖГОСУДАРСТВЕННЫЙ СОВЕТ ПО СТАНДАРТИЗАЦИИ, МЕТРОЛОГИИ И СЕРТИФИКАЦИИ  
(МГС)  
INTERSTATE COUNCIL FOR STANDARDIZATION, METROLOGY AND CERTIFICATION  
(ISC)

---

МЕЖГОСУДАРСТВЕННЫЙ  
СТАНДАРТ

ГОСТ  
IEC 60335-2-78—  
2011

---

Безопасность бытовых и аналогичных  
электрических приборов

Часть 2-78

ЧАСТНЫЕ ТРЕБОВАНИЯ К НАРУЖНЫМ  
БАРБЕКЮ

(IEC 60335-2-78:1995, IDT)

Издание официальное



Москва  
Стандартинформ  
2013

## Предисловие

Цели, основные принципы и основной порядок проведения работ по межгосударственной стандартизации установлены ГОСТ 1.0—92 «Межгосударственная система стандартизации. Основные положения» и ГОСТ 1.2—2009 «Межгосударственная система стандартизации. Стандарты межгосударственные, правила и рекомендации по межгосударственной стандартизации. Правила разработки, принятия, применения, обновления и отмены»

### Сведения о стандарте

1 ПОДГОТОВЛЕН Обществом с ограниченной ответственностью «МП Сертификационная лаборатория бытовой электротехники ТЕСТБЭТ» (ООО «ТЕСТБЭТ») в рамках Технического комитета по стандартизации ТК 19 «Электрические приборы бытового назначения» на основе собственного аутентичного перевода на русский язык стандарта, указанного в пункте 5

2 ВНЕСЕН Федеральным агентством по техническому регулированию и метрологии

3 ПРИНЯТ Межгосударственным советом по стандартизации, метрологии и сертификации (протокол от 29 ноября 2011 г. № 40)

За принятие проголосовали:

Краткое наименование страны по МК (ИСО 3166) 004—97	Код страны по МК (ИСО 3166) 004—97	Сокращенное наименование национального органа по стандартизации
Азербайджан	AZ	Азстандарт
Беларусь	BY	Госстандарт Республики Беларусь
Кыргызстан	KG	Кыргызстандарт
Российская Федерация	RU	Росстандарт
Таджикистан	TJ	Таджикстандарт

4 Приказом Федерального агентства по техническому регулированию и метрологии от 14 декабря 2011 г. № 1502-ст межгосударственный стандарт ГОСТ IEC 60335-2-78—2011 введен в действие в качестве национального стандарта Российской Федерации с 1 января 2013 г.

5 Настоящий стандарт идентичен международному стандарту IEC 60335-2-78:1995 Safety of household and similar electrical appliances. Part 2. Particular requirements for outdoor barbecues (Безопасность бытовых и аналогичных приборов. Часть 2. Дополнительные требования к наружным барбекю).

Степень соответствия — идентичная (IDT).

Сведения о соответствии межгосударственных стандартов ссылочным международным стандартам приведены в дополнительном приложении ДА.

Стандарт подготовлен на основе применения ГОСТ Р МЭК 60335-2-78—2001

### 6 ВВЕДЕН ВПЕРВЫЕ

*Информация о введении в действие (прекращении действия) настоящего стандарта публикуется в ежемесячно издаваемом информационном указателе «Национальные стандарты».*

*Информация об изменениях к настоящему стандарту публикуется в ежегодно издаваемом информационном указателе «Национальные стандарты», а текст изменений — в ежемесячно издаваемых информационных указателях «Национальные стандарты». В случае пересмотра или отмены настоящего стандарта соответствующая информация будет опубликована в ежемесячно издаваемом информационном указателе «Национальные стандарты»*

© Стандартиформ, 2013

В Российской Федерации настоящий стандарт не может быть полностью или частично воспроизведен, тиражирован и распространен в качестве официального издания без разрешения Федерального агентства по техническому регулированию и метрологии

## Содержание

1 Область применения . . . . .	1
2 Термины и определения . . . . .	1
3 Общие требования . . . . .	2
4 Общие условия испытаний . . . . .	2
5 В стадии рассмотрения . . . . .	2
6 Классификация . . . . .	2
7 Маркировка и инструкции . . . . .	2
8 Защита от контакта с токоведущими частями . . . . .	2
9 Пуск электромеханических приборов . . . . .	2
10 Потребляемая мощность и ток . . . . .	2
11 Нагрев . . . . .	3
12 В стадии рассмотрения . . . . .	3
13 Ток утечки и электрическая прочность при рабочей температуре . . . . .	3
14 В стадии рассмотрения . . . . .	3
15 Влагостойкость . . . . .	3
16 Ток утечки и электрическая прочность . . . . .	3
17 Защита от перегрузки трансформаторов и соединенных с ними цепей . . . . .	3
18 Износостойкость . . . . .	4
19 Ненормальная работа . . . . .	4
20 Устойчивость и механические опасности . . . . .	4
21 Механическая прочность . . . . .	4
22 Конструкция . . . . .	4
23 Внутренняя проводка . . . . .	4
24 Комплектующие изделия . . . . .	4
25 Присоединение к источнику питания и внешние гибкие шнуры . . . . .	4
26 Зажимы для внешних проводов . . . . .	4
27 Заземление . . . . .	4
28 Винты и соединения . . . . .	5
29 Пути утечки тока, воздушные зазоры и расстояния по изоляции . . . . .	5
30 Теплостойкость, огнестойкость и стойкость к образованию токоведущих мостиков . . . . .	5
31 Стойкость к коррозии . . . . .	5
32 Радиация, токсичность и подобные опасности . . . . .	5
Приложение А (справочное) Нормативные ссылки . . . . .	6
Приложение ДА (справочное) Сведения о соответствии межгосударственных стандартов ссылочным международным стандартам . . . . .	7

## Введение

В соответствии с соглашением по техническим барьерам в торговле Всемирной торговой организации (Соглашение по ТБТ ВТО) применение международных стандартов является одним из важных условий, обеспечивающих устранение технических барьеров в торговле.

Применение международных стандартов осуществляется путем принятия международных стандартов в качестве региональных или национальных стандартов.

С целью обеспечения взаимопонимания национальных органов по стандартизации в части применения международного стандарта Международной электротехнической комиссии (IEC) подготовлен ГОСТ IEC 60335-2-78 «Безопасность бытовых и аналогичных приборов. Часть 2-78. Частные требования к наружным барбекю».

Настоящий стандарт относится к группе стандартов, регламентирующих требования безопасности бытовых и аналогичных электрических приборов, состоящей из части 1 (IEC 60335-1:1991 — Общие требования безопасности приборов), а также частей, устанавливающих частные требования к конкретным видам приборов.

Стандарт применяют совместно с IEC 60335-1:1991.

Требования к методам испытаний выделены курсивом.

Номера пунктов настоящего стандарта, которые дополняют разделы IEC 60335-1:1991, начинаются с цифры 101.

Термины, применяемые в настоящем стандарте, выделены полужирным шрифтом.

Нормативные ссылки приведены в приложении А.

## Безопасность бытовых и аналогичных электрических приборов

## Часть 2-78

## ЧАСТНЫЕ ТРЕБОВАНИЯ К НАРУЖНЫМ БАРБЕКЮ

Safety of household and similar electrical appliances. Part 2-78. Particular requirements for outdoor barbecues

Дата введения — 2013—01—01

## 1 Область применения

### Замена раздела

Настоящий стандарт устанавливает требования безопасности наружных барбекю для бытового и аналогичного использования номинальным напряжением не более 250 В.

Настоящий стандарт устанавливает основные виды опасностей прибора, с которыми люди сталкиваются внутри и вне дома.

Настоящий стандарт не учитывает опасностей, возникающих в случае:

- безнадзорного использования приборов детьми или немощными лицами;
- игр детей с приборами.

### П р и м е ч а н и я

1 Необходимо обратить внимание на следующее:

- для приборов, предназначенных для использования в транспортных средствах, на борту кораблей, самолетов, могут быть необходимы дополнительные требования;
- для приборов, предназначенных для использования в тропических странах, могут быть необходимы специальные требования;
- во многих странах национальные органы здравоохранения, охраны труда и др. предъявляют к приборам дополнительные требования.

2 Настоящий стандарт не распространяется на:

- барбекю для внутреннего использования (IEC 60335-2-9);
- приборы, предназначенные для поджаривания на древесном угле или аналогичных видах топлива;
- приборы, предназначенные исключительно для коммерческих или промышленных целей;
- приборы, предназначенные для применения в местах, где преобладают особые условия, например коррозионная или взрывоопасная среда (пыль, пар или газ);

## 2 Термины и определения

Этот раздел части 1 применяют, за исключением следующего.

### 2.2.9 Замена

**нормальная работа** (normal operation): **Барбекю** работает с подставкой для пищи, расположенной в самом нижнем положении, при этом любую крышку или защитный экран располагают в соответствии с инструкцией по эксплуатации.

**П р и м е ч а н и е** — **Барбекю** работает без воды, даже если использование воды рекомендуется в инструкции по эксплуатации.

2.101 **барбекю** (barbecue): Прибор, имеющий излучающий нагревательный элемент, расположенный под подставкой для пищи.

### 3 Общие требования

Этот раздел части 1 применяют.

### 4 Общие условия испытаний

Этот раздел части 1 применяют, за исключением следующего.

#### 4.2 Дополнение

Для приборов, погружаемых в воду для очистки, при проведении испытания по 15.101 требуются три дополнительных образца.

### 5 В стадии рассмотрения

### 6 Классификация

Этот раздел части 1 применяют, за исключением следующего.

#### 6.2 Дополнение

Приборы должны иметь степень защиты не ниже IPX4.

### 7 Маркировка и инструкции

Этот раздел части 1 применяют, за исключением следующего.

#### 7.1 Дополнение

Приборы, предназначенные для частичного погружения в воду для очистки, должны иметь маркировку максимального уровня погружения и указание следующего содержания:

Не погружать ниже данного уровня!

#### 7.12 Дополнение

Инструкции по эксплуатации должны содержать следующие данные:

- указание о том, что **шнур питания** должен регулярно проверяться на признаки повреждения и прибор не должен использоваться, если шнур поврежден;
- рекомендацию подключения прибора через устройство защитного отключения (УЗО), имеющее ток отключения, не превышающий 30 мА;
- для приборов **1-го класса** указание о том, что прибор подключается к сетевой розетке, имеющей защитный контакт;
- предупреждение следующего содержания:

**ВНИМАНИЕ!** Древесный уголь или топливо аналогичного типа не должен использоваться с данным прибором.

В инструкции по эксплуатации приборов, имеющих приборный ввод и предназначенных для частичного или полного погружения в воду для чистки, должно быть указание о том, что соединитель перед чисткой прибора должен быть удален, а приборный ввод должен быть сухим, прежде чем прибор будет использован вновь.

В инструкциях по эксплуатации для приборов, предназначенных для использования с водой, должно быть указание о максимальном количестве воды, заливаемой в прибор.

### 8 Защита от контакта с токоведущими частями

Этот раздел части 1 применяют.

### 9 Пуск электромеханических приборов

Этот раздел части 1 не применяют.

### 10 Потребляемая мощность и ток

Этот раздел части 1 применяют.

## 11 Нагрев

Этот раздел части 1 применяют, за исключением следующего.

### 11.2 Изменение

Первое перечисление после третьего абзаца изложить в новой редакции:

«- прибор располагают на полу испытательного угла и вдали от стен.»

### 11.7 Замена

*Приборы работают до установившегося состояния.*

## 12 В стадии рассмотрения

## 13 Ток утечки и электрическая прочность при рабочей температуре

Этот раздел части 1 применяют.

## 14 В стадии рассмотрения

## 15 Влагостойкость

Этот раздел части 1 применяют, за исключением следующего.

15.101 Приборы, предназначенные для частичного или полного погружения в воду для чистки, должны иметь соответствующую защиту от воздействия погружения.

*Соответствие требованию проверяют следующим испытанием, которое проводят на трех дополнительных образцах.*

*Приборы работают в нормальных условиях и при 1,15 номинальной потребляемой мощности до тех пор, пока терморегулятор не сработает в первый раз. Приборы без терморегулятора работают до установившегося состояния.*

*Соединители затем удаляют или прибор отключают от сети питания; приборы, не имеющие маркировки максимального уровня погружения, немедленно погружают в воду, температура которой от 10 °С до 25 °С; если они имеют маркировку максимального уровня погружения, то их погружают на 5 см выше этого уровня.*

*Через 1 ч приборы вынимают из воды, высушивают и испытывают на ток утечки по 16.2.*

**П р и м е ч а н и е** — Необходимо убедиться в том, что вся влага удалена с изоляции вокруг штырей приборных вводов.

*Это испытание выполняют более четырех раз, после чего приборы подвергают испытанию на электрическую прочность по 16.3, напряжение при этом уменьшают до 1000 В.*

*Прибор, имеющий наибольший ток утечки после пятого погружения, разбирают; проверка должна показать отсутствие следов воды на изоляции, которые могут привести к уменьшению путей утечки тока и воздушных зазоров ниже значений, указанных в 29.1.*

*Оставшиеся два прибора затем работают при нормальных условиях в течение 240 ч.*

*После этого периода соединители удаляют или отключают прибор от сети питания и первоначальное испытание повторяют, затем приборы подвергают испытанию на электрическую прочность по 16.3, напряжение при этом уменьшают до 1000 В.*

*Проверка должна показать, что нет следов воды на изоляции, которые могут привести к уменьшению путей утечки тока и воздушных зазоров ниже значений, указанных в 29.1*

## 16 Ток утечки и электрическая прочность

Этот раздел части 1 применяют.

## 17 Защита от перегрузки трансформаторов и соединенных с ними цепей

Этот раздел части 1 применяют.

## 18 Износостойкость

Этот раздел части 1 не применяют.

## 19 Ненормальная работа

Этот раздел части 1 применяют, за исключением следующего.

### 19.2 Дополнение

*Колпаки и крышки открывают или закрывают, в зависимости от того, что более неблагоприятно. Съемные части находятся в рабочем положении или сняты, в зависимости от того, что более неблагоприятно.*

## 20 Устойчивость и механические опасности

Этот раздел части 1 применяют.

## 21 Механическая прочность

Этот раздел части 1 применяют, за исключением следующего.

### 21.1 Дополнение

*Энергию удара увеличивают до  $(0,70 \pm 0,05)$  Дж.*

## 22 Конструкция

Этот раздел части 1 применяют, за исключением следующего.

22.101 Приборы не должны иметь неизолированных нагревательных элементов.

*Соответствие требованию проверяют осмотром.*

22.102 Приборы должны быть сконструированы таким образом, чтобы их нагревательные элементы были либо закреплены в определенном положении, либо приборы не могли работать, если нагреватели находятся в ненормальном для использования положении.

*Соответствие требованию проверяют осмотром.*

**П р и м е ч а н и е** — Это требование не применяют для приборов, если прибор с элементом, расположенным в любом положении, соответствует настоящему стандарту.

## 23 Внутренняя проводка

Этот раздел части 1 применяют.

## 24 Комплектующие изделия

Этот раздел части 1 применяют.

## 25 Присоединение к источнику питания и внешние гибкие шнуры

Этот раздел части 1 применяют, за исключением следующего.

### 25.7 Замена

**Шнур питания** должен быть в полихлоропреновой оболочке и должен быть не легче, чем обычный гибкий полихлоропреновый шнур типа 60245 IEC 57.

*Соответствие требованию проверяют осмотром.*

## 26 Зажимы для внешних проводов

Этот раздел части 1 применяют.

## 27 Заземление

Этот раздел части 1 применяют.



## 28 Винты и соединения

Этот раздел части 1 применяют.

## 29 Пути утечки тока, воздушные зазоры и расстояния по изоляции

Этот раздел части 1 применяют.

## 30 Теплостойкость, огнестойкость и стойкость к образованию токоведущих мостиков

Этот раздел части 1 применяют, за исключением следующего.

30.2.2 Не применяют.

30.3 Дополнение

**Примечание** — Части из изоляционных материалов рассматривают как подвергаемые воздействию сверхжестких условий эксплуатации, в случае если они не защищены или расположены так, что загрязнение маловероятно, они рассматриваются как подверженные воздействию нормальных условий эксплуатации.

## 31 Стойкость к коррозии

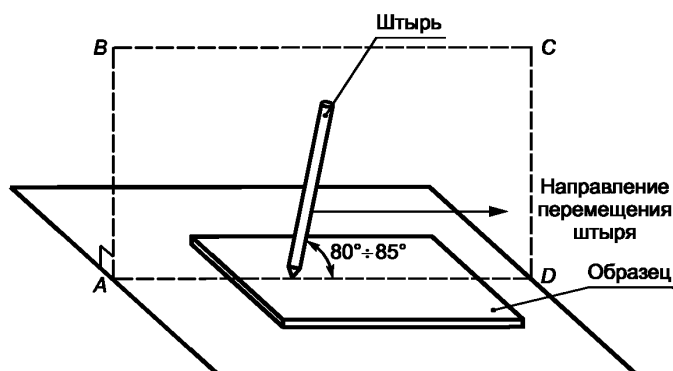
Этот раздел части 1 применяют, за исключением следующего.

Дополнение к разделу

*Соответствие требованию проверяют испытанием на воздействие соляного тумана (испытание КА по IEC 60068-2-11), которому подвергают прибор в нормальном положении при использовании. Прибор выдерживают в камере в течение 168 ч.*

*Ограждения, имеющие покрытие, до и после испытания подвергают царапанью закаленным стальным штырем, конец которого имеет форму конуса с углом при вершине  $40^\circ$ , его кончик должен быть закруглен радиусом  $(0,25 \pm 0,02)$  мм. Царапины получают прочерчиванием штырем по поверхности с покрытием со скоростью приблизительно 20 мм/с, как показано на рисунке 101. Штырь прижимают так, что сила, приложенная вдоль его оси, составляет  $(10 \pm 0,5)$  Н. Пять царапин делают на расстоянии не менее 5 мм друг от друга и не менее 5 мм от краев с покрытием.*

*Прибор не должен иметь повреждений до такой степени, чтобы нарушалось соответствие требованиям настоящего стандарта, и покрытие не должно отслаиваться от поверхности или прокалываться.*



Штырь расположен в плоскости  $ABCD$ , которая перпендикулярна образцу.

Рисунок 101 — Испытание на прочность покрытия ограждения царапаньем

## 32 Радиация, токсичность и подобные опасности

Этот раздел части 1 применяют.

Приложения части 1 применяют, за исключением следующего.

**Приложение А  
(справочное)**

**Нормативные ссылки**

Это приложение части 1 применяют, за исключением следующего.

IEC 60068-2-11:1981 Environmental testing — Part 2: Tests — Test Ka: Salt mist (Основные методы испытаний на воздействие внешних факторов. Часть 2. Испытания. Испытание Ka. Соляной туман)

**Приложение ДА  
(справочное)**

**Сведения о соответствии межгосударственных стандартов ссылочным  
международным стандартам**

Т а б л и ц а ДА.1

Обозначение и наименование международного стандарта	Степень соответствия	Обозначение и наименование межгосударственного стандарта
IEC 60335-1:1991 Приборы электрические бытового и аналогичного назначения. Безопасность. Часть 1. Общие требования	NEQ	ГОСТ МЭК 60335-1—2008 Бытовые и аналогичные электрические приборы. Безопасность. Часть 1. Общие требования
IEC 60068-2-11:1981 Основные методы испытаний на воздействие внешних факторов. Часть 2. Испытания. Испытания Ка. Соляной туман	—	*
<p>* Соответствующий межгосударственный стандарт отсутствует. До его утверждения рекомендуется использовать перевод на русский язык данного международного стандарта. Перевод данного международного стандарта находится в Федеральном информационном фонде технических регламентов и стандартов.</p> <p>П р и м е ч а н и е — В настоящей таблице использовано следующее условное обозначение степени соответствия стандарта: NEQ — неэквивалентный стандарт.</p>		

Ключевые слова: наружные барбекю, требования безопасности, методы испытаний

---

Редактор *Н.В. Таланова*  
Технический редактор *В.Н. Прусакова*  
Корректор *М.И. Першина*  
Компьютерная верстка *А.Н. Золотаревой*

Сдано в набор 04.02.2013. Подписано в печать 14.02.2013. Формат 60×84%. Бумага офсетная. Гарнитура Ариал.  
Усл. печ. л. 1,40. Уч.-изд. л. 0,90. Тираж 81 экз. Зак. 167.

---

ФГУП «СТАНДАРТИНФОРМ», 123995 Москва, Гранатный пер., 4.  
[www.gostinfo.ru](http://www.gostinfo.ru) [info@gostinfo.ru](mailto:info@gostinfo.ru)

Набрано во ФГУП «СТАНДАРТИНФОРМ» на ПЭВМ.

Отпечатано в филиале ФГУП «СТАНДАРТИНФОРМ» — тип. «Московский печатник», 105062 Москва, Лялин пер., 6.