

ТИПОВОЙ ПРОЕКТ

414-2-55.94

ЦЕХ ПО ПОЛУЧЕНИЮ ПИЩЕВОГО СПИРТА ИЗ КАРТОФЕЛЯ,
ЗЕРНА И ДРУГОГО РАСТИТЕЛЬНОГО СЫРЬЯ.
МОЩНОСТЬ 500 л/сутки

Альбом Б

КЖ.И Строительные изделия стр. 19

ТИПОВОЙ ПРОЕКТ

414-2-55.94

ЦЕХ ПО ПОЛУЧЕНИЮ ПИЩЕВОГО СПИРТА ИЗ КАРТОФЕЛЯ,
ЗЕРНА И ДРУГОГО РАСТИТЕЛЬНОГО СЫРЬЯ.
МОЩНОСТЬ 500 л/сутки

Альбом Б

КЖ.И Строительные изделия

Разработан:
АО "Гипропласт"

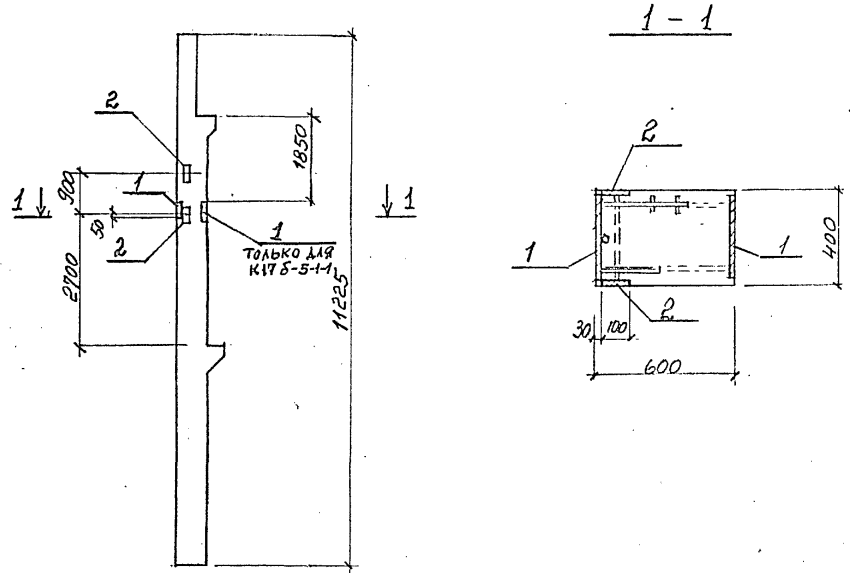
Главный инженер
института

В.Е.Гулевский

Главный инженер
проекта

Н.И.Бояринцева

Утвержден Роскомхимнефтепромом
Приказ от 15.12.94 № 09/1-11-122
Введен в действие АО "Гипропласт"
Приказ от 21.12.94 № 22



Поз.	ОБОЗНАЧЕНИЕ	НАИМЕНОВАНИЕ	КОЛ-ВО		МАССА ЕД., КГ	ПРИМеч.
			-	01		
<u>СБОРОЧНЫЕ ЕДИНИЦЫ</u>						
	1.420-12 В.2	КОЛОННА К175-5-5	×			
	1.420-12 В.2	КОЛОННА К175-5-1		×		
<u>ДОПОЛНИТЕЛЬНЫЕ</u>						
<u>СБОРОЧНЫЕ ЕДИНИЦЫ</u>						
1	1.420-12 В.5	ИЗДЕЛИЕ ЗАКЛАДНОЕ М12	1	2	12,3	
2	1.420-12 В.5	ИЗДЕЛИЕ ЗАКЛАДНОЕ М42	4	4	2,2	

ВЕДОМОСТЬ РАСХОДА СТАЛИ НА ДОПОЛНИТЕЛЬНЫЕ ЗАКЛАДНЫЕ ИЗДЕЛИЯ, КГ

МАРКА ЭЛЕМЕНТА	ИЗДЕЛИЯ ЗАКЛАДНЫЕ						ВСЕГО
	АРМАТУРА КЛАССА А-III			ПРОКАТ МАРКИ С 235			
	ГОСТ 5781-82*			ГОСТ 19903-74.			
	φ 12	φ 16	Итого	-δ=10	-δ=12	Итого	
К175-5-5-1	8,8	3,3	12,1	6,3	9,0	15,3	27,4
К175-5-1-1	8,8	6,6	15,4	6,3	18,0	24,3	39,7

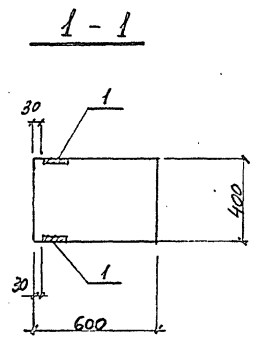
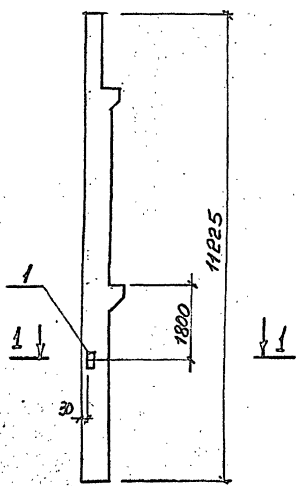
Изм. № подл. Подпись и дата. Взам. инв. №

ОБОЗНАЧЕНИЕ	МАРКА	МАССА т.
ТП КЖИ.01	КОЛОННА К175-5-5-1	6,6
-01	КОЛОННА К175-5-1-1	6,6

ПРИВЯЗАН		ИЗМ. №
Нач. отд.	Ивлюнин	12.94
Утвердил	Слепакова	12.94
Н. контроль	Слепакова	12.94
Проверил	Клирикова	12.94
Разработал	Баркова	12.94

ТП 414-2-55.94 - КЖИ.01		
КОЛОННЫ	СТАДИЯ	МАССА
К175-5-5-1	Р	
К175-5-1-1		
Лист 1		Листов 1
АО ГИПРОПЛАСТ		

Л1560М 5



Поз.	ОБОЗНАЧЕНИЕ	НАИМЕНОВАНИЕ	Кол-во		Масса ед, кг	Примеч.
			-	01		
		<u>СБОРОЧНЫЕ ЕДИНИЦЫ</u>				
	1.420-12 В.2.	Колонна К175-5-5	X			
	1.420-12 В.2	Колонна К175-5-1		X		
		<u>ДОПОЛНИТЕЛЬНЫЕ</u>				
		<u>СБОРОЧНЫЕ ЕДИНИЦЫ</u>				
1	1.420-12 В.5	Изделие закладное М42	2	2	2,2	

Ведомость расхода стали на дополнительные закладные изделия, кг.

МАРКА ЭЛЕМЕНТА	ИЗДЕЛИЯ ЗАКЛАДНЫЕ						ВСЕГО
	Арматура класса А-III		Прокат марки С 235				
	ГОСТ 5781-82*		ГОСТ 19003-74				
	МВ	Итого	В: 10	Итого			
К175-5-5-2	4,4	4,4	3,2		3,2	7,6	
К175-5-1-2	4,4	4,4	3,2		3,2	7,6	

Имя, № подл. Подпись и дата. Взам. инв. №

ОБОЗНАЧЕНИЕ	МАРКА	МАССА Т
ТЛ	КЖИ02	Колонна К175-5-5-2 6,6
- 01	Колонна К175-5-1-2	6,6

Приказ

ТП 414 - 2 - 55.94 - КЖИ.02

КОЛОННЫ
К175-5-5-2 ;
К175-5-1-2 .

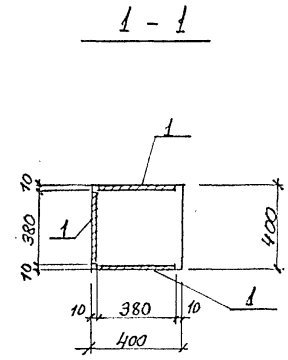
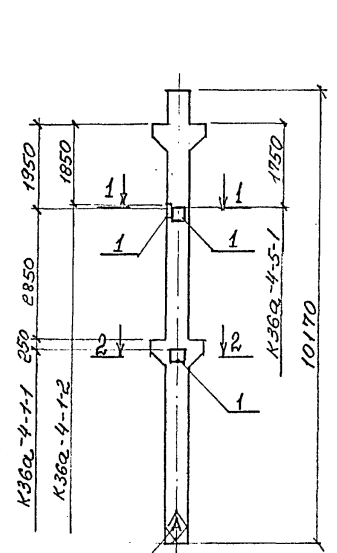
Сталля	Масса	Масштаб
Р.		

Лист 1 из 1

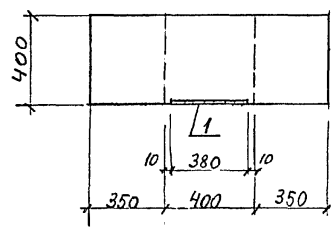
АО «Гипропласт»

Имя, от. Подпись, дата. 12.91
 Проверил: Слепякова Е.В. 12.91
 Проверил: Киринков В.И. 12.91
 Разработал: Бярякова Е.А. 12.91

Л 1068 ДКБ. 5



1-1



2-2

ПОМЕТИТЬ
НЕСМЫВАЕМОЙ КРАСКОЙ.

ПОЗ.	ОБОЗНАЧЕНИЕ	НАИМЕНОВАНИЕ	КОЛ-ВО		МАССА ЕД. КГ	ПРИМЕЧ.
			-	01 02		
		СБОРОЧНЫЕ ЕДИНИЦЫ				
	1.420-12 В.2	КОЛОННА К36а-4-5				
	1.420-12 В.2	КОЛОННА К36а-4-1				
		ДОПОЛНИТЕЛЬНЫЕ				
		СБОРОЧНЫЕ ЕДИНИЦЫ				
1	1.420-12 В.10	ИЗДЕЛИЕ ЗАКЛАДНОЕ М43	1	3 1	12,6	

ВЕДОМОСТЬ РАСХОДА СТАЛИ НА ДОПОЛНИТЕЛЬНЫЕ ЗАКЛАДНЫЕ ИЗДЕЛИЯ, КГ.

МАРКА ЭЛЕМЕНТА	ИЗДЕЛИЯ ЗАКЛАДНЫЕ				ВСЕГО
	АРМАТУРА КЛАССА А-II		ПРОКАТ МАРКИ С235		
	ГОСТ 5781-82*		ГОСТ 19903-74		
	Ф16	Итого-8=12	Итого:		
К36а-4-5-1	3,28	3,28	9,31	9,31	12,59
К36а-4-1-1	9,84	9,84	27,93	27,93	37,77
К36а-4-1-2	3,28	3,28	9,31	9,31	12,59

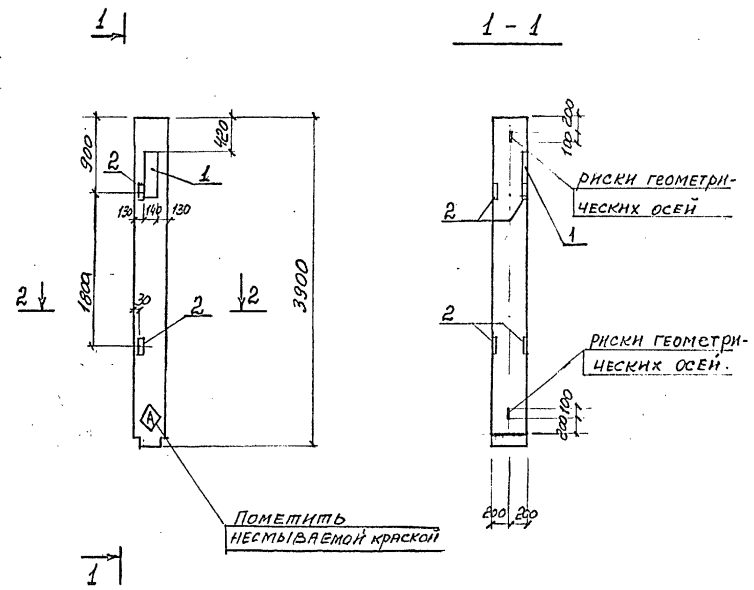
Инд. № подл.	Подпись и дата	Взам. инв. №
--------------	----------------	--------------

ОБОЗНАЧЕНИЕ	МАРКА	МАССА Т.
ТП КЖИ.03	К36а-4-5-1	4,8
-01	К36а-4-1-1	4,8
-02	К36а-4-1-2	4,8

ПРИВЯЗАН		ИЗДАТЕЛЬ	
ИЗЧ. ОТД.	ПЛАУНИН	12.91	
УТВЕРДИЛ	СЛЕПЯКОВА	12.91	
И.КОНТРОЛЬ	СЛЕПЯКОВА	12.91	
ПРОВЕРИЛ	КУПРИКОВА	12.91	
ИЗДАТЕЛЬ	БАРКОВА	12.91	

ТП. 414-2-55.94 - КЖИ.03		
КОЛОННЫ	СТАДИИ	МАССА
К36а-4-5-1; К36а-4-1-1; К36а-4-1-2.	Р	МАССА
	ЛИСТ 1	ЛИСТОВ 1
10 ГИПРОПЛАСТ		

Л100СМ.70



ПОЗ	ОБОЗНАЧЕНИЕ	НАИМЕНОВАНИЕ	Кол-во		Масса ед. кг	Примеч.
			-	01		
		<u>ДОКУМЕНТАЦИЯ</u>				
	1.420-12 В.3	ПОЯСНИТЕЛЬНАЯ ЗАПИСКА				
		СБОРОЧНЫЕ ЕДИНИЦЫ				
	ТП КЖИ.05	КОЛОННА КВ.1	×	×		
		<u>ДОПОЛНИТЕЛЬНЫЕ</u>				
		<u>ЗАКЛАДНЫЕ ИЗДЕЛИЯ</u>				
1	1.420-12 В.5	М20	-	1	31,0	
2	"	М42	4	4	2,2	

ВЕДОМОСТЬ РАСХОДА СТАЛИ НА ДОПОЛНИТЕЛЬНЫЕ ЗАКЛАДНЫЕ ИЗДЕЛИЯ, КГ

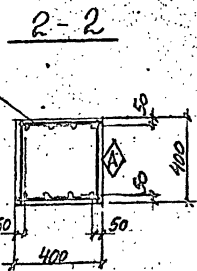
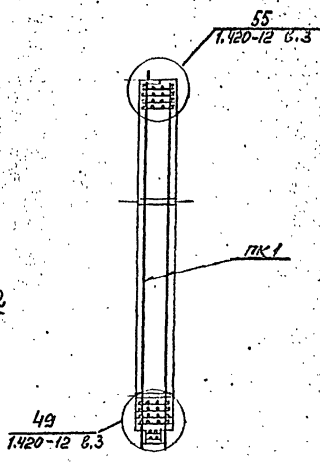
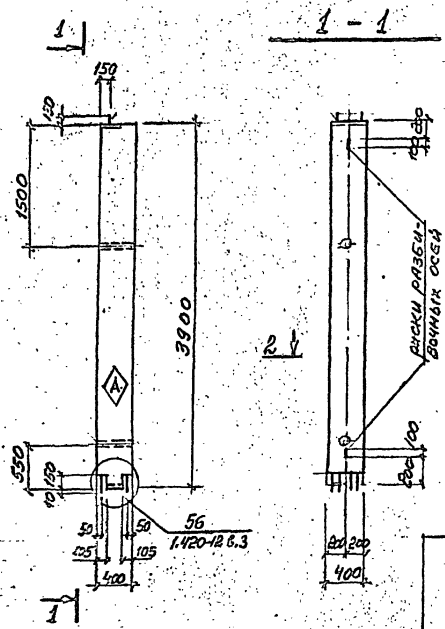
МАРКА ЭЛЕМЕНТА	ИЗДЕЛИЯ ЗАКЛАДНЫЕ.						Всего
	Арматура класса А-III			Прокат марки С235			
	ГОСТ 5781-82*			ГОСТ 19903-74			
	Ф12	Ф22	Итого	С-10	С-16	Итого	
КВ1-1	2,5	-	2,5	6,3	-	6,3	8,8
КВ1-2	2,5	11,7	14,2	6,3	19,4	25,7	39,9

Имя, № подл., Подпись и дата, Взам. инв. №

ОБОЗНАЧЕНИЕ	МАРКА	МАССА Т.
ТП КЖИ.04	КВ1-1	1,56
-01	КВ1-2	1,56

Имя, №	Подпись	Дата
Интв. N	Привязан	
	Нач. отд. Лягунина	12.91
	Утвердил Слепакова	12.91
	Н.Контр. Селедкова	12.91
	Проверил Куприкова	12.91
	Разработал Баркова	12.91

ТП 414-2-55.94 - КЖИ.04		
КОЛОННЫ		
СТАЛИЯ	МАССА	МАСШТАБ
КВ1-1 ; КВ1-2	Р.	
Лист 1	Листов 1	
АО "Гипропласт"		



Поз.	Обозначение	Наименование	Кол.	Масса Ед. ет.	Примеч.
		<u>Документация</u>			
	1.420-12 В.3	Пояснительная записка			
		Сборочные единицы			
ТП.	КЖИ. 05 Л. 2	Пространств. каркас ПК1	1	181,86	
		<u>Материалы</u>			
		Бетон класса В25		0,63 м ³	

1. Колонна КВ1 выполняется в укороченной опалубке колонны К42д-1 по серии 1.420-12 В.3.

Ведомость расхода стали, кг.

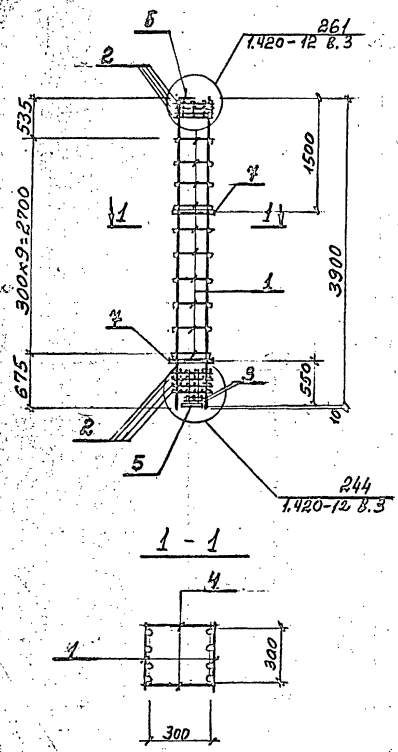
МАРКА ЭЛЕМЕНТА	ИЗДЕЛИЯ АРМАТУРНЫЕ					ИЗДЕЛИЯ ЗАКЛАДНЫЕ								ВСЕГО					
	АРМАТУРА КЛАССА					АРМАТУРА КЛАССА				ПРОКАТ МАРКИ									
	А-I		А-III			А-I		А-III		С 235									
	ГОСТ 5781-82*					ГОСТ 5781-82*				ГОСТ 19903-74		ГОСТ 5915-70			ГОСТ 10705-80				
φ 8	Итого	φ 10	φ 25	Итого	φ 20	Итого	φ 12	φ 18	Итого	δ-10	δ-16	Итого	М16	М20	Итого	Грд _г = 10	Итого		
КВ1	6,00	6,00	30,40	12,00	150,40	0,80	0,80	3,80	4,40	8,20	9,40	3,80	13,20	0,13	0,13	0,26	3,00	3,00	25,46

Имя, Фамилия, Подп. и дата

ОБОЗНАЧЕНИЕ	МАРКА	МАССА КГ.
ТП	КЖИ. 05 КОЛОННА КВ1	1560,0

Приязач	Имя, Фамилия	Подп.	Дата
	Ивч. отд. Палучин	С	12.94
	Утвердил Слепякова	С	12.94
	И. контроль Слепякова	С	12.94
	Проверил Купрякова	В	12.94
Имя, Фамилия	Разработал Баркова	В	12.94

ТП 414-2-55.94		КЖИ. 05		
КОЛОННА КВ1	Студия	Масштаб	Масштаб	Масштаб
	Р			
	Лист /	Листов 3		
АО «Гипропласт»				



Поз.	Обозначение	Наименование	Кол.	Масса ед. кр.	Примеч.
СБОРОЧНЫЕ ЕДИНИЦЫ					
1	ТП КЖИ.05Л.3	КР-1	2	61,5	
2	1.412-12 B.3 з.2	Сетка С1	8	2,3	
3	1.412-12 B.3 з.2	Сетка С3	2	1,5	
ОТДЕЛЬНЫЕ СЕРЖИИ					
4		рВД ГОСТ 5781-82 ; ρ = 370	20	0,15	
ЗАКЛАДНЫЕ ИЗДЕЛИЯ					
5	1.420-12 B.5	М4В	1	8,2	
6	— " —	М2В	1	12,0	
7	— " —	М16	2	2,5	

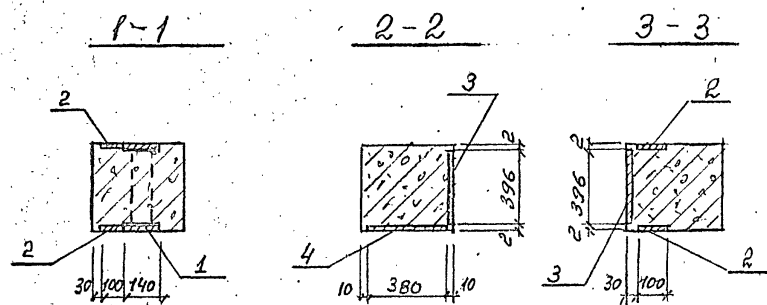
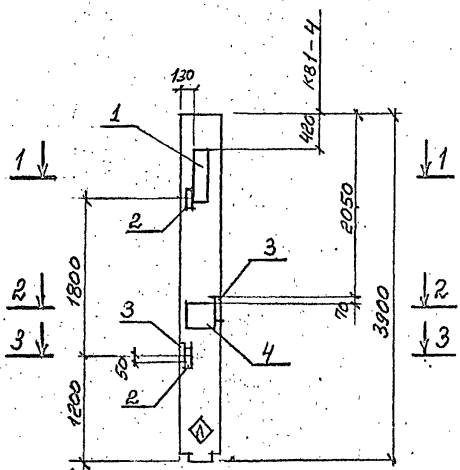
1. Каркас ПК1 отличается от каркаса ПК38-3 по серии 1.420-12 вып.3 длиной (короче на 2400 мм).
2. Ведомость расхода стали на ПК1 см. расход стали на КВ1 л. КЖИ.05 л.1.

Имя и подл. Подп. и дата Взам. инв. №

ОБОЗНАЧЕНИЕ	МАРКА	МАССА КГ
ТП КЖИ.05.Л.2	ПК1	181,86

Привязки	

ТП 414-2-55,94 КЖИ.05 Лист 2



Поз.	Обозначение	Наименование	Кол-во		Масса ед. кг	Примеч.	
			-	01			
		<u>Документация</u>					
	1.420-12 В.3	Пояснительная записка					
		Сборочные единицы					
	ТП	КЭЖН 05	Колонна КВ1-	×	×		
		<u>Дополнительные</u>					
		<u>закладные изделия</u>					
1	1.420-12 В.5	М20	-	1	31,0		
2	— " —	М42	4	4	2,2		
3	— " —	М12	2	2	12,3		
4	— " —	М43	1	1	12,6		

Ведомость расхода стали на дополнительные закладные изделия, кг

Марка элемента	Изделия закладные								Всего
	Арматура класса АIII				Прокат марки С 235				
	ГОСТ 5781-82*				ГОСТ 19903-74				
	φ 12	φ 16	φ 22	Итого	δ=10	δ=12	δ=16	Итого	
КВ1-3	9,92	9,82	-	19,74	25,12	27,31	-	52,43	72,17
КВ1-4	9,92	9,82	11,65	31,39	25,12	27,31	19,34	71,77	103,16

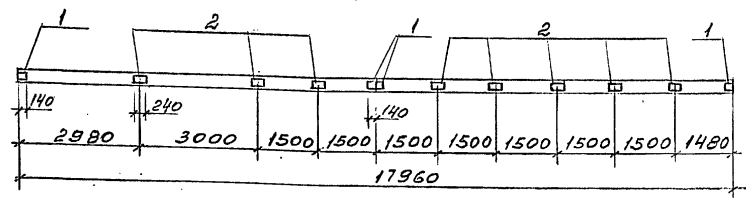
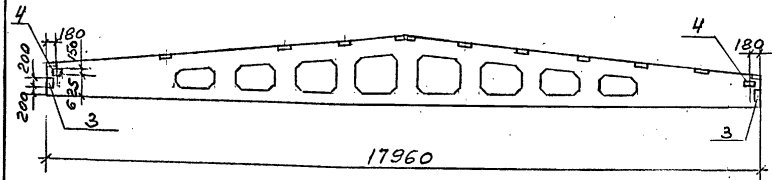
Инв. № подл. Подп. и дата. Взам. инв. №

Обозначение	Марка	Масса т.
ТП — КЭЖН-06	Колонна КВ1-3	1,56
- 01	Колонна КВ1-4	1,56

Прибыли	Инь №
Нач. отд. ПЛАТУНИ	12.94
Утвердил СЛЕПЯКОВА	12.94
И. контрол. СЛЕПЯКОВА	12.94
Прод. ед. из. КУРЯКОВА	12.94
Разработал БАРКОВА	12.94

ТП 414-2-55.94 - КЭЖН. 06		
Колонны КВ1-3 ; КВ1-4		Станд. Масса Масса/аб
		Р.
Лист 1	Листов 1	
10 ГИПРОПЛАСТ		

Поз.	Обозначение	Наименование	Кол.		Масса ед, кг	Приме- чание
			—	-01		
		Сборочные единицы				
	1.462.1-3/89 в.1	Болка 1БДР1В-4А1УТ				
		Дополнительные сборочные единицы				
1	1.400-15 в.1	Изделие заклад. МН-113-3	4	4	1,7	
2	— " —	Изделие заклад. МН-113-3	5	8	2,7	
3	1.030.1-1/88 в.0-2	Изделие заклад. МД-1	2	2	2,9	
4	ИИ29-2/70	Изделие заклад. М1	2	2	3,0	



Ведомость расхода стали на дополнительные закладные изделия, кг

Марка элемента	Изделия закладные						Всего		
	Арматура класса				Прокат марки				
	АФ		АГ		С235				
	ГОСТ 5781-82*		ГОСТ 5781-82*		ГОСТ 19903-74	ГОСТ 8510-85			
	Ф8	Итого	Ф12	Итого	-δ-6 -δ-16	Итого	180x50x56		
1БДР1В-4А1УТ-1	2,6	2,6	1,4	1,4	16,2	16,6	32,8	4,7	41,5
1БДР1В-4А1УТ-2	3,2	3,2	1,4	1,4	22,8	16,6	39,4	4,7	48,7

Инд. № пров. _____
 Подп. и дата _____
 Взам. инв. № _____

Обозначение	Марка	Масса
ТП	КЖИ.07	1БДР1В-4А1УТ-1
	-01	1БДР1В-4А1УТ-2

Привязан	Имя.отд	Подпись	Дата
	И.А.Лунин	[Подпись]	12.94
	Утвердил	[Подпись]	12.94
	Н.С.Остров	[Подпись]	12.94
	Проверил	[Подпись]	12.94
	Куряков	[Подпись]	12.94

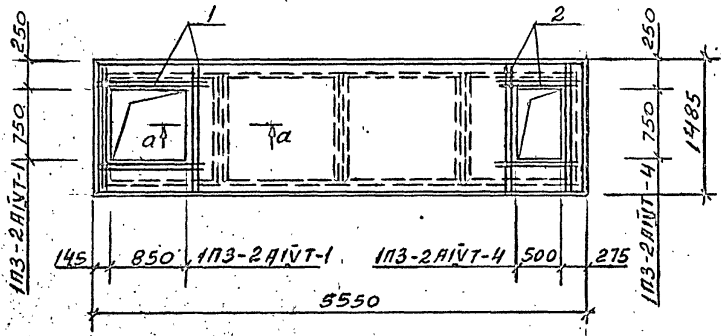
ТП 414-2-55.94 КЖИ.07

Болки
 1БДР1В-4А1УТ-1
 1БДР1В-4А1УТ-2

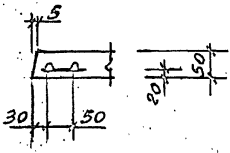
Стандарт	Масса	Масштаб
Р		

Лист 1 из 1

И.О. Гипропласт



a-a



№№	Обозначение	Наименование	Кол		Масса ед.кг	Примеч.
			-	01		
		Сборочные единицы				
	1.442.1-1.87в.1	Плита 1ПЗ-2А1УТ				
		Дополнительные				
		сборочные единицы				
1	ТП КЖИ.08	Сетка С1	1		2,3	
2	ТП КЖИ.08	Сетка С2	1		1,9	

Ведомость расхода стали на до-
польные арматурные изделия

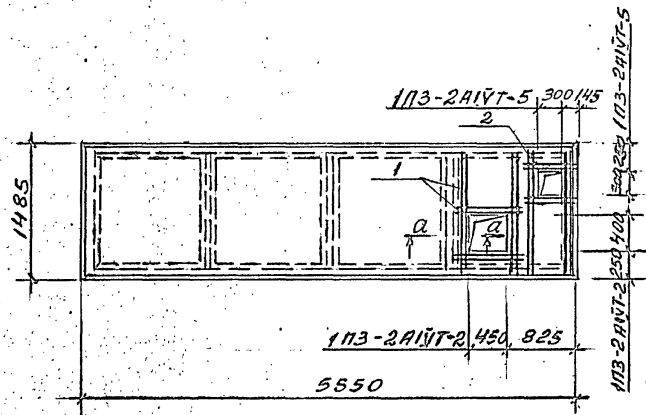
Марка элемента	Изделия арматурные				Всего
	Арматура класса				
	АIII				
	ГОСТ 5781-82*				
	φ6			Итого	
1ПЗ-2А1УТ-1	2,3			2,3	2,3
1ПЗ-2А1УТ-4	1,9			1,9	1,9

№№, дата, подл. и дата, взамен №№

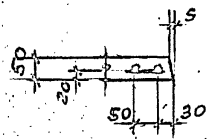
Обозначение	Марка	Масса
ТП КЖИ.08	1ПЗ-2А1УТ-1	
-01	1ПЗ-2А1УТ-4	

Приказ	Нач. отд	ПЛАУНИИ	12.94
	Утвердил	Селякова	12.94
	Н. контроль	Селякова	12.94
	Проверил	Селякова	12.94
Инь №	Разработ	Куприянов	12.94

ТП 414-2-55.94		КЖИ.08	
Стандия	Масса	Масштаб	
P			
Лист 1	Листов 1		
АО "Гипропласт"			



а-а



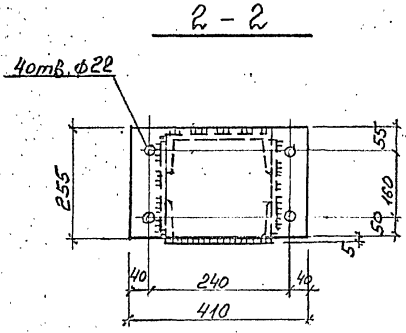
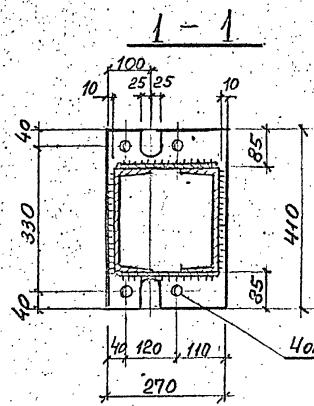
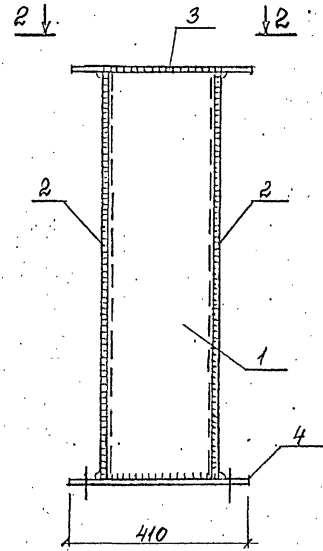
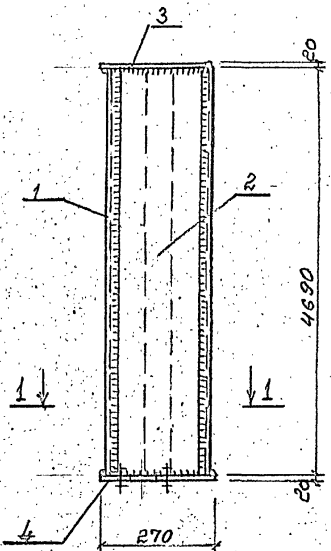
Поз.	Обозначение	Наименование	Кол		Масса ед. кг	Примеч.
			-	01		
		Сборочные единицы				
	1.442.1-1.В7Б.1	плита 1ПЗ-2А1УТ				
		Дополнительные				
		сборочные единицы				
1	ТЛ	КЖИВ	Сетка С3	1	1,8	
2	ТЛ	КЖИВ	Сетка С4	1	1,7	

Ведомость расхода стали на дополнительные арматурные изделия

Марка элемента	Изделия арматурные				Всего
	Арматура класса				
	АII				
	ГОСТ 5781-82*				
	φ6		Итого		
1ПЗ-2А1УТ-2	1,8		1,8	1,8 кг	
1ПЗ-2А1УТ-5	1,7		1,7	1,7 кг	

Инв. № подл.	Подп. и дата	Взам. инв. №	Обозначение		Марка		Масса	
			ТЛ	КЖИ.09	1ПЗ-2А1УТ-2			
				-01	1ПЗ-2А1УТ-5			

Привязан				ТЛ 414-2-55.94		КЖИ.09		
				Плиты		Станд.	Масса	Масштаб
				1ПЗ-2А1УТ-2		Р		
				1ПЗ-2А1УТ-5				
Инв. №								
				Нач. отд. палатки	С		12.94	
				Углерод. Спелаква	С		12.94	
				И. контроль. Спелаква	С		12.94	
				Проверка. Спелаква	С		12.94	
				Разработ. Курникова	К		12.94	
						10 ГИПРОПЛАСТ		



Поз.	Обозначение	Наименование	Кол.	Масса ед., кг	Примеч.
		<u>ДЕТАЛИ</u>			
1	Гост 8240-89	Г 24 ; e = 4690	2	112,6	
2	Гост 19903-74	-200x6 ; e = 4690	2	44,2	
3	Гост 19903-74	-255x20 ; e = 410	1	16,4	
4	Гост 19903-74	-270x20 ; e = 410	1	17,4	
		Наплавляемый металл	2%	3,8	

1 - сварку производить по ГОСТ 8713-79*
 2 - толщина сварных швов дв. = 6 мм.

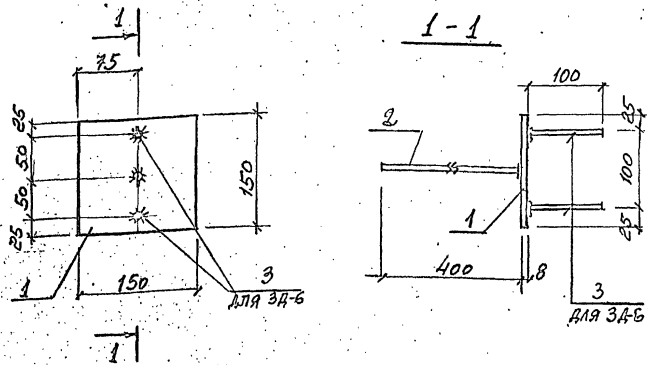
№ Ф. И. О. Подп. и дата
 Взам. инв. №

ОБОЗНАЧЕНИЕ	МАРКА	МАССА
ТП КЖСН.11	Стойка СФ-1И	194,4

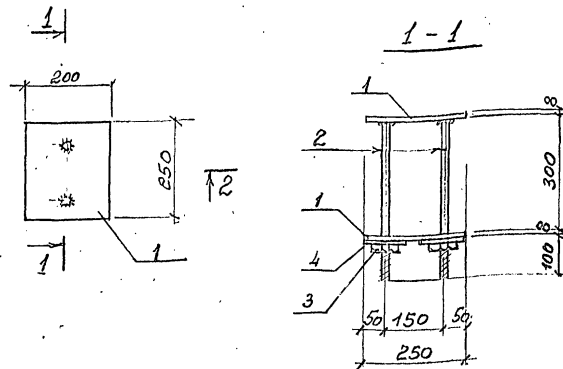
Приказ	Инь №
Нач.отд. ПАЛУНИН	12.94
УТВЕРДИ СЛЕПЯКОВ	12.94
Н.КОНТРОЛЬ СЕДОЛКОВА	12.94
Пробернз КУПРИКОВА	12.94
ИЗГОТОВИЛ БАРКОВА	12.94

ТП 414-2-55.94 КЖСН.11		
СТАЛИ	МАССА	МАСШТАБ
Р.	194,4кг	
МСТ 1	МСТОВ 1	
А.О. «ГИПРОПЛАСТ»		

Стойка СФ-1И



Поз.	ОБОЗНАЧЕНИЕ	НАИМЕНОВАНИЕ	кол	Масса ед. кг	ПРИМЕЧ.
		<u>ЗД-1</u>		1,77	
1	Гост 19903-74	-150x8 ; e=150	1	1,41	
2	Гост 5781-82*	φ 12 АIII ; e=400	1	0,36	
		<u>ЗД-6</u>		1,95	
1	Гост 19903-74	-150x8 ; e=150	1	1,41	
2	Гост 5781-82*	φ 12 АIII ; e=400	1	0,36	
3	" "	φ 12 АIII ; e=100	2	0,09	



ПОЗ.	ОБОЗНАЧЕНИЕ	НАИМЕНОВАНИЕ	кол	Масса ед. кг	ПРИМЕЧ.
		<u>ЗД-1</u>		3,14	
1	Гост 19903-74	-200x8 ; e=250	2	3,14	
2	Гост 5781-82*	φ 16 АI ; e=408	2	0,65	
3	Гост 5915-70*	Гайка М14	2	0,03	
4	Гост 11371-78*	Шайба 14x3	2	0,01	

1. Приварку поз. 2 к поз. 1" производить втавр под слоем флюса, h шв = 6 мм.

Привязан

№№ по подл. Подл. и дата. Взам. инв. №

1. Приварку поз. 2 и 3 производить втавр под слоем флюса ; h шв = 6 мм.

привязан

Инв. №

ТП 414-В-55.94 КЭЖИ 12

ЗАКЛАДНЫЕ ДЕТАЛИ
ЗД-1, ЗД-6

СТАДИИ МАССА МАСШТАБ

Лист 1 Листов 1

10 ГИПРОПЛАСТ

Нач. отв. Палучинн
Утвердил Слепачков
Контроль Слепачков
Проектир Кудряков
Разработчик Баркова

ТП 414-В-55.94 КЭЖИ 13

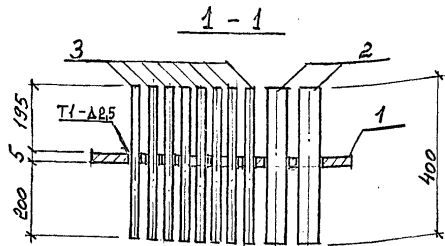
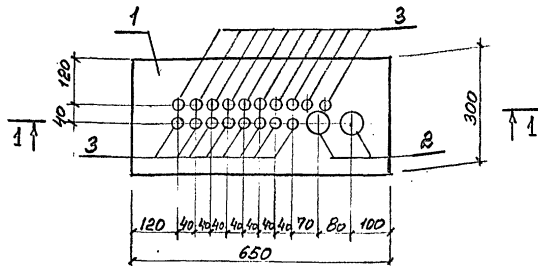
ЗАКЛАДНАЯ ДЕТАЛЬ
ЗД-2

СТАДИИ МАССА МАСШТАБ

Лист 1 Листов 1

10 ГИПРОПЛАСТ

Нач. отв Палучинн
Утвердил Слепачков
Контроль Слепачков
Проектир Кудряков
Разработчик Баркова



Поз.	ОБОЗНАЧЕНИЕ	НАИМЕНОВАНИЕ	КОЛ.	МАССА ЕД. КГ	ПРИМЕЧ.
1	Гост 19903-74	-300x5 $\ell=650$	1	6,9	
2	Гост 3265-75*	Тр. Ду-50x3; $\ell=400$	2	1,7	
3	Гост 3265-75*	Тр. Ду-15x2,5; $\ell=400$	18	0,5	

Привязан

Инь №

ТЛ. 414 - 2 - 55,94 КЖИ. 14

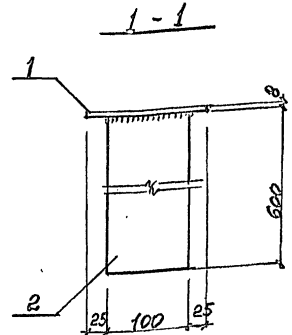
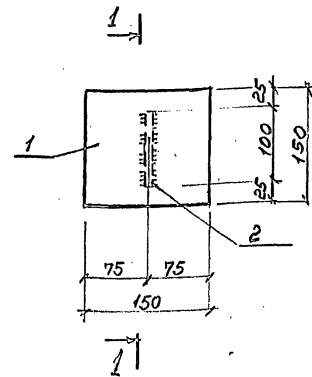
ЗАКЛАДНАЯ ДЕТАЛЬ
ЗД-3

Стандия	Масса	Масштаб
Р	19,3кг	
Лист 1	Листов 1	

АО "Гипропласт"

Инь № подл. Подл. и дата. Взам. инв. №

Нач. отд. Платунин Д
Утвердил Слепяков
И.контр. Слепяков
Проверил Куприков
Разработал Баркова



1. Приварку поз. "2" производить втавр, $t_{св} = 6 \text{ мм}$.

Поз.	ОБОЗНАЧЕНИЕ	НАИМЕНОВАНИЕ	КОЛ.	МАССА ЕД. КГ	ПРИМЕЧ.
1	Гост 19903-74	-150x8 $\ell=150$	1	1,4	
2	"	-100x8 $\ell=600$	1	3,8	

Привязан

Инь №

ТЛ. 414 - 2 - 55,94 КЖИ. 15

ЗАКЛАДНАЯ ДЕТАЛЬ
ЗД-4

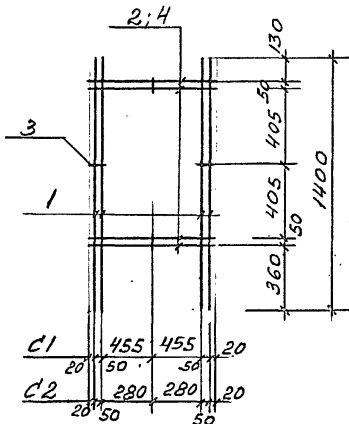
Стандия	Масса	Масштаб
Р	5,2	
Лист 1	Листов 1	

АО "Гипропласт"

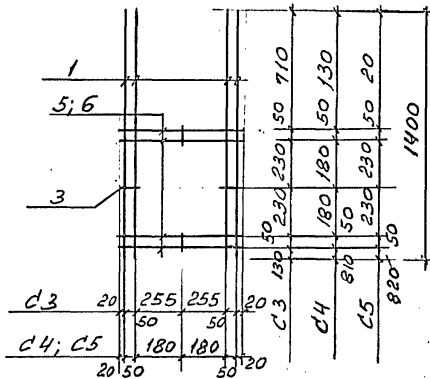
Инь № подл. Подл. и дата. Взам. инв. №

Нач. отд. Платунин
Утвердил Слепяков
И.контр. Слепяков
Проверил Куприков
Разработал Баркова

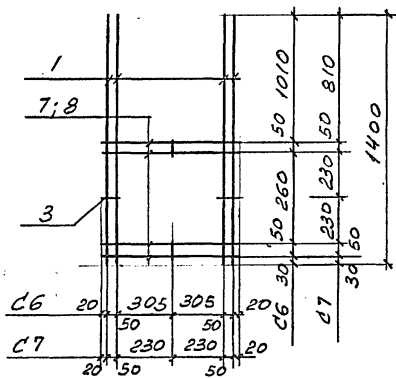
c1; c2



c3; c4; c5



c6; c7



Марка изге- туя	№ дет.	Наименование	Кол.	Масса 1 дет. кг	Масса цзг. кг
c1	1	φ 6 АIII ℓ=1400	4	0,3	2,3
	2	φ 6 АIII ℓ=1050	4	0,23	
	3	φ 6 АIII ℓ=90	4	0,02	
c2	1	φ 6 АIII ℓ=1400	4	0,3	1,9
	3	φ 6 АIII ℓ=90	4	0,02	
	4	φ 6 АIII ℓ=700	4	0,16	
c3	1	φ 6 АIII ℓ=1400	4	0,3	1,8
	3	φ 6 АIII ℓ=90	4	0,02	
	5	φ 6 АIII ℓ=650	4	0,14	
c4 c5	1	φ 6 АIII ℓ=1400	4	0,3	1,7
	3	φ 6 АIII ℓ=90	4	0,02	
	6	φ 6 АIII ℓ=500	4	0,11	
c6	1	φ 6 АIII ℓ=1400	4	0,3	1,9
	3	φ 6 АIII ℓ=90	2	0,02	
	7	φ 6 АIII ℓ=750	4	0,17	
c7	1	φ 6 АIII ℓ=1400	4	0,3	1,8
	3	φ 6 АIII ℓ=90	4	0,02	
	8	φ 6 АIII ℓ=600	4	0,13	

Арматура по ГОСТ 5781-82*

Проект: Лодж. и балк. 5314.00.01.01

Приязач		Т.П. 414-2-55.94		КЖИ 18	
Ильин		Сетка c1 ÷ c7		Стдия	Масщ
				Р	Масштаб
				Лист 1	Листов 1
				АО «Гипропласт»	

Нач. отд. МАЛУНИН	12.94
Утвердил: Слепяков	12.94
Н. Е. Нотроп: Слепяков	12.94
Проварил: Слепяков	12.94
Разработ: Кулиничев	12.94