

ТП903-4-119.87 Альбом 7 Тип 1

Наименование	Кол нкв	Обозначение чертежа общего вида	Приме- чание
Щит управления щу	1	ТП903-4 эм. 1.3	

Привязан		
Шв. №	Лист	Листов

ТП903-4-11987 ЭМ.1.1

Перечень
комплектных
устройств

Шв. №	Лист	Листов
Устройства "Электротехническая" г. Харьков		

Исч. отд.	Цикло	08.87
Л. спец.	Щудов	08.87
Н. контр.	Шейнин	08.87
Чл. зр.	Хайтовский	08.87
Зер. инж.	Парцише	08.87

Формат А4

Формат	Зона	Лист	Обозначение	Наименование	Кол.	Приме- чание
				Документация		
A2				Чертеж общего вида		
*				Схема электрическая соединений	4	*A2, A2, A2
*				Перечень подписей	4	*A2, A2, A2, A2, A2
				Родовые единицы		
	1			N1		
		1		Выключатель А63-М И~ 380В Ир 1,6А ст 1,3	4	QF2, QF3, QF4, QF6
		2		Реле ПЭЭТ-42УЗ И~ 220В	16	*1-K1, *2-K1, *4-K1... *7-K1 *4-K2... *7-K2 *1-K2, *2-K2 *10-K3, *11-K3

Привязан		
Шв. №	Лист	Листов

ТП903-4-11987 ЭМ.1.2

Щит управления щу
Технические данные
аппаратов

Шв. №	Лист	Листов
Устройства "Электротехническая" г. Харьков		

Исч. отд.	Цикло	08.87
Л. спец.	Щудов	08.87
Н. контр.	Шейнин	08.87
Чл. зр.	Хайтовский	08.87
Зер. инж.	Парцише	08.87

Формат А4

Формат	Зона	Лист	Обозначение	Наименование	Кол.	Приме- чание
		3		ПЭЭТ- 22УЗ И ~ 220В	15	*1-K3, *2-K3, *4-K3, *5-K3, *1-K4, *2-K4, *4-K4, *5-K4, *1-K5, *2-K5, *4-K5, *5-K5, *7-K3... *7-K5, *8-K3... *8-K5, *9-K3... *9-K5, *10-K1, *11-K1, *10-K2, *11-K2, *10-K3, *11-K4, *10-K5, *11-K5, K24, K22, K1-K5, K7-K12
		4		ПЭЭТ- 62УЗ И ~ 220В	2	*8-K1, *9-K1
		5		РВП72- 312А- 0044 И ~ 220В	10	*1-K1, *2-K1, *4-K1... *9-K1
		6		Дуод Д 226 Б	22	VA1... VA10, VA13... VA24
		7		Блок зажимов БЗ24- 4П25- В/ВТЗ- 10	27	X1... X13, X21... X34
		8		Н51 Переключатель		*1-SM, *2-SM
		9		УП5312 - С128	3	*8-SA1
				Кнопка управления КЕОМ исп3 толк красн	1	S82
				Аппаратура сигнальная АС12011У2 И 220В	5	Н12, Н13, Н17, Н19, Н11
		11		АС 12013У2 И 220В	5	*1- Н14, *2- Н14, *8- Н14, *9- Н14, *10- Н14
		12		АС12014У2 И 220В	1	*10- Н12

ТП903-4-11987 ЭМ.1.2

Лист 2

Формат А4

Формат	Зона	Лист	Обозначение	Наименование	Кол.	Приме- чание
				Н52		
				Переключатели		
		13		УП5312 - С128	3	*4-SA1, *5-SA1, *9-SA1
		14		УП5311 - С23	1	SA1
		15		Кнопка управления КЕОМ исп 1 толк красн	1	S81
				Аппаратура сигнальная АС12011У2 И 220В	6	Н14, Н15, Н16, Н18, Н10, Н12
		17		АС12013У2 И 220В	5	*4- Н11, *5- Н11, *9- Н11, *10- Н11
		18		АС12014У2 И 220В	1	*11- Н12

997х6

ТП903-4-119.87 ЭМ.1.2

Лист 3

Формат А4

5

Панель	Надпись	Поз. обозначение	Место надписи	Текст	Кол.	Вид шрифта	Заг.-табл
Панель							
1	1	QF2	Табличка	Насосы ГВС	1		
	2	QF3	То же	Спесительные насосы	1		
	3	QF4	—»—	Подпиточные насосы	1		
	4	QF6	—»—	Схема сигнализации	1		
			—»—	≠1-КТ1	1		
			—»—	≠2-КТ1	1		
			—»—	≠4-КТ1	1		
			—»—	≠5-КТ1	1		
			—»—	≠6-КТ1	1		
			—»—	≠7-КТ1	1		
			—»—	≠8-КТ1	1		
			—»—	≠9-КТ1	1		
			—»—	КТ21	1		
			—»—	КТ22	1		
			—»—	≠1-К1	1		
			—»—	≠1-К2	1		
			—»—	≠1-К3	1		
			—»—	≠1-К4	1		

Привязан

Инв. №

ТП 903-4-119.87 ЭМ.1.4.

Исх. отд.	Цапко	08.87	Щит управления щу	Лист	Листов	
К. спец.	Щубов	08.87		1	5	
И. контр.	Шейнин	08.87		ЧГППКИ		
Рук. тр.	Харьковский	08.87		Тяжспрамавтоматика г. Харьков		

Формат А4

Панель	Надпись	Поз. обозначение	Место надписи	Текст	Кол.	Вид шрифта	Заг.-табл
1			Табличка	≠1-К5	1		
			То же	≠2-К1	1		
			—»—	≠2-К2	1		
			—»—	≠2-К3	1		
			—»—	≠2-К4	1		
			—»—	≠2-К5	1		
			—»—	≠4-К1	1		
			—»—	≠4-К2	1		
			—»—	≠4-К3	1		
			—»—	≠4-К4	1		
			—»—	≠4-К5	1		
			—»—	≠5-К1	1		
			—»—	≠5-К2	1		
			—»—	≠5-К3	1		
			—»—	≠5-К4	1		
			—»—	≠5-К5	1		
			—»—	≠6-К1	1		
			—»—	≠6-К2	1		
			—»—	≠6-К3	1		
			—»—	≠6-К4	1		
			—»—	≠6-К5	1		
			—»—	≠7-К1	1		
			—»—	≠7-К2	1		
			—»—	≠7-К3	1		
			—»—	≠7-К4	1		
			—»—	≠7-К5	1		

Инв. №

ТП 903-4-119.87 ЭМ.1.4

Исх. №	Лист	Листов
	2	

Формат А4

Панель	Надпись	Поз. обозначение	Место надписи	Текст	Кол.	Вид шрифта	Заг.-табл
			Табличка	≠8-К1	1		
			То же	≠8-К2	1		
			—»—	≠8-К3	1		
			—»—	≠8-К4	1		
			—»—	≠8-К5	1		
			—»—	≠9-К1	1		
			—»—	≠9-К2	1		
			—»—	≠9-К3	1		
			—»—	≠9-К4	1		
			—»—	≠9-К5	1		
			—»—	≠10-К1	1		
			—»—	≠10-К2	1		
			—»—	≠10-К3	1		
			—»—	≠10-К4	1		
			—»—	≠10-К5	1		
			—»—	≠11-К1	1		
			—»—	≠11-К2	1		
			—»—	≠11-К3	1		
			—»—	≠11-К4	1		
			—»—	≠11-К5	1		
			—»—	К21	1		
			—»—	К22	1		
			—»—	К1	1		
			—»—	К2	1		
			—»—	К3	1		
			—»—	К4	1		

Инв. №

ТП 903-4-119.87 ЭМ.1.4.

Исх. №	Лист	Листов
	3	

Формат А4

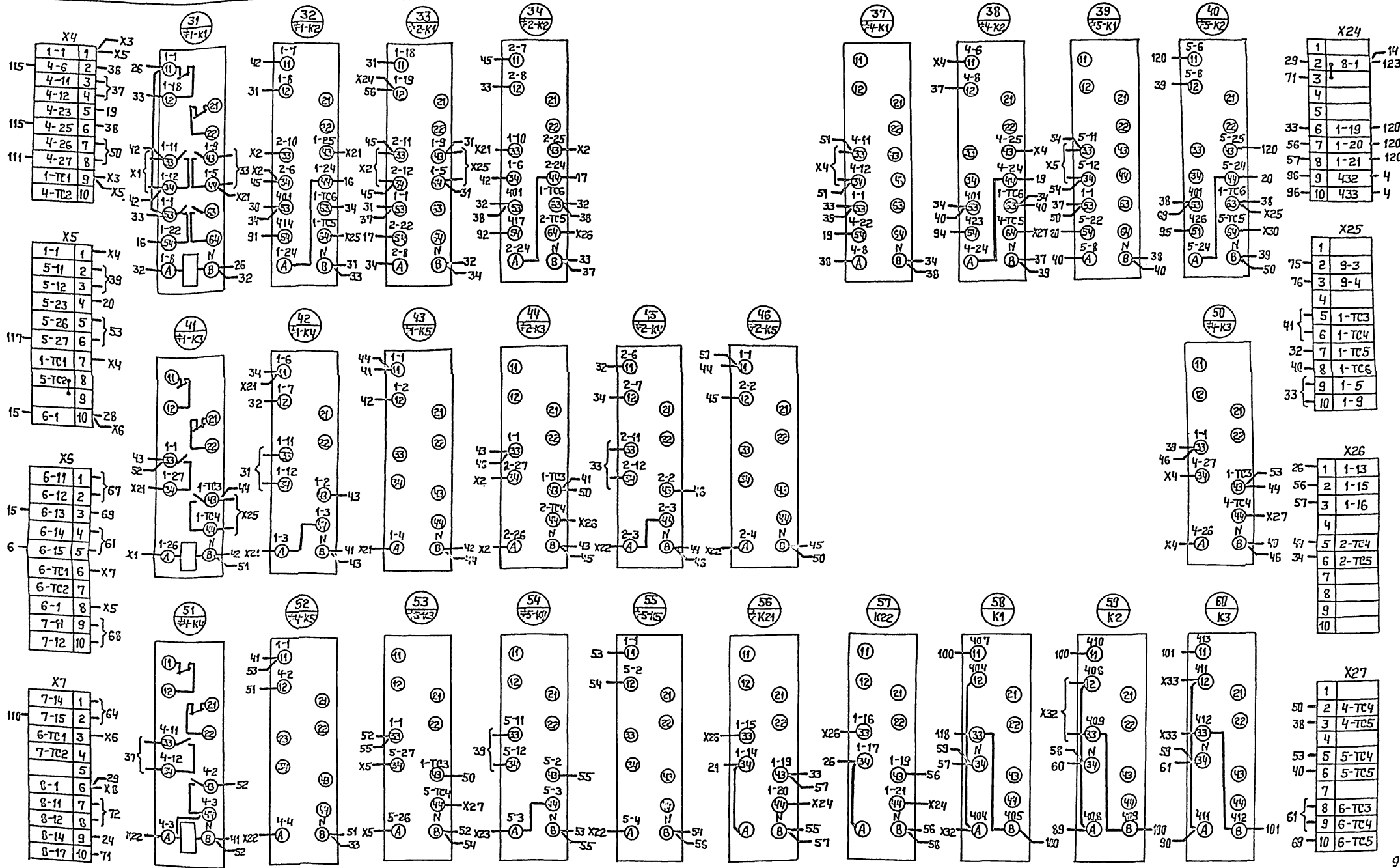
Панель	Надпись	Поз. обозначение	Место надписи	Текст	Кол.	Вид шрифта	Заг.-табл
			Табличка	К5	1		
			То же	К7	1		
			—»—	К8	1		
			—»—	К9	1		
			—»—	К10	1		
			—»—	К11	1		
			—»—	К12	1		
Двери							
1	5	QF5	Табличка	М1, М2, М4, М5-насосы ГВС			
				М6, М7-спесит. насосы			
				М10, М11-подпит. насосы			
				М10, М11-завдвижки	1		
			То же	Завдвижка на входе	1		
			—»—	Открыта	2		
			—»—	Авария	2		
			—»—	Закрыта	2		
			—»—	Спесительный насос N1	1		
			—»—	Включен	8		
			—»—	Неисправность	8		
			—»—	Насос ГВС N1	1		
			—»—	Раб - Откл - Рез	4		
			—»—	Насос ГВС N2	1		
			—»—	Подпиточный насос N1	1		
			—»—	Авария спесительн. насосов			
			—»—	Деблокировка	1		

Инв. №

ТП 903-4-119.87 ЭМ.1.4.

Исх. №	Лист	Листов
	4	

Формат А4

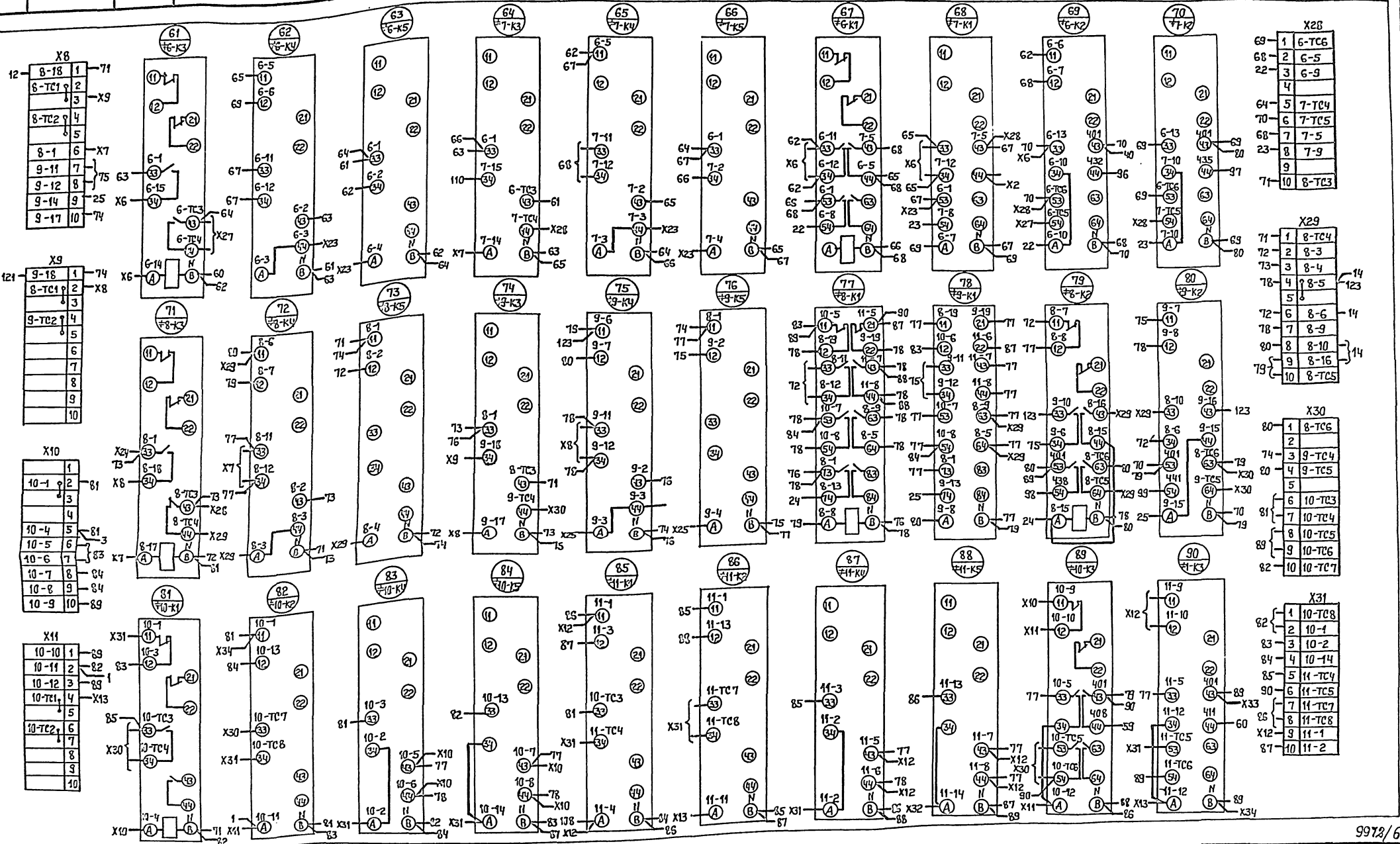


9972/6

ТТ903-4-119.87 ЭМ.1

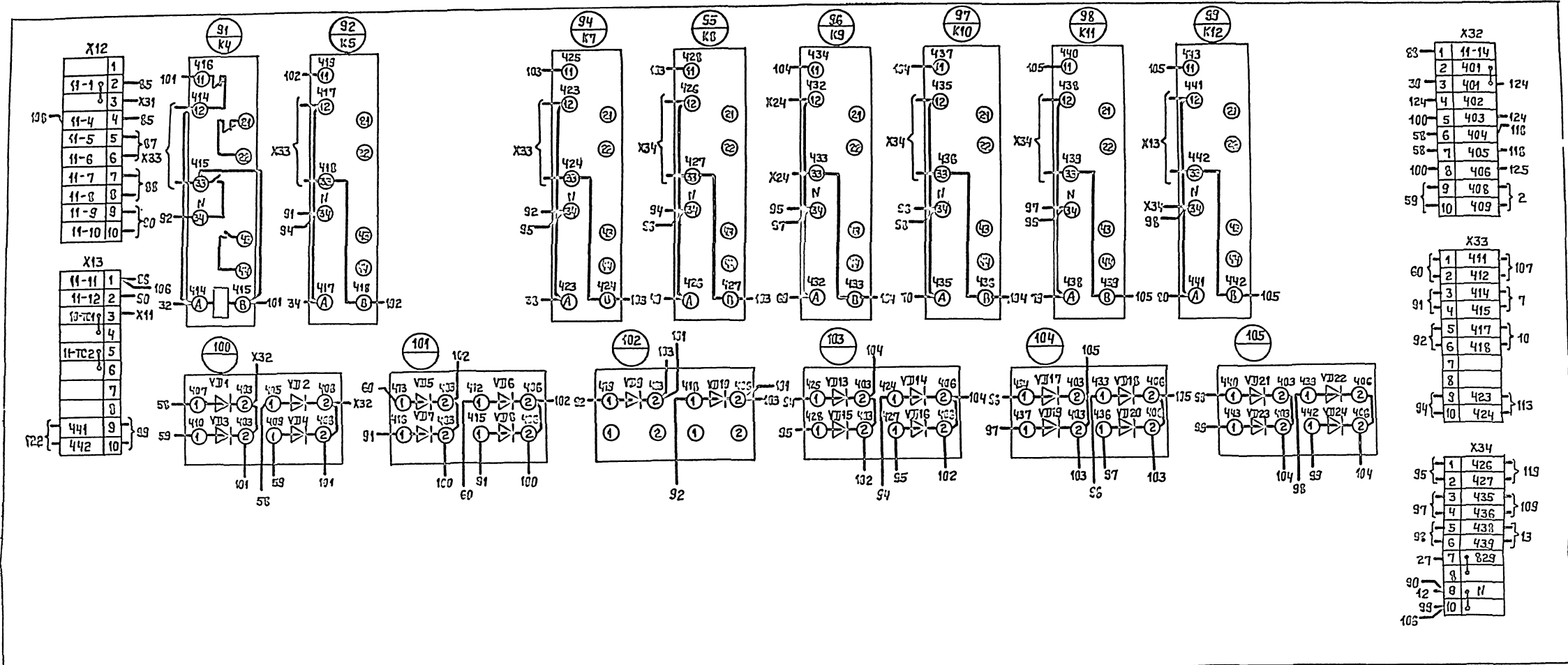
Привязан	Исполн	Итого	03.87	ЦТП производительностью 23 МВт с пластинчатой и водонагревателями. Тип 1	Станция	Лист	Листов
	А. Селев	Шудан	03.87			3	6
	И. Контр	Шейнин	03.87				
	Рик. зр	Хайрбеков	03.87	Щит управления ЩУ			
	Вед. инж.	Парзулов	03.87	схема электрическая			
	Инж. И. Кузнецов	Иванов	03.87	соединений (продолжение)			
					УГППКИ		
					Тяжспроавтомашика		
					г. Харьков		
					Формат А2		

Инв. № подл. Подпись и дата Вв. инв. №



9972/6

				ТП903-4-119.87 ЭМ.1.			
Привязан	И. спец.	И. спец.	И. спец.	ЦТП производительностью 23 МВт с пластинчатыми водонагревателями. Тип 1	Отadia	Лист	Листов
	И. контр.	Шейнин	Шейнин				
	Руч. гр. Уайновский	Руч. гр. Маргумис	Руч. гр. Кузнецов	Щит управления ЩУ Схема электрическая соединений (продолжение)	ЦГППКП Тяжпромавтоматика г. Харьков		
Инв. №				Формат А2			



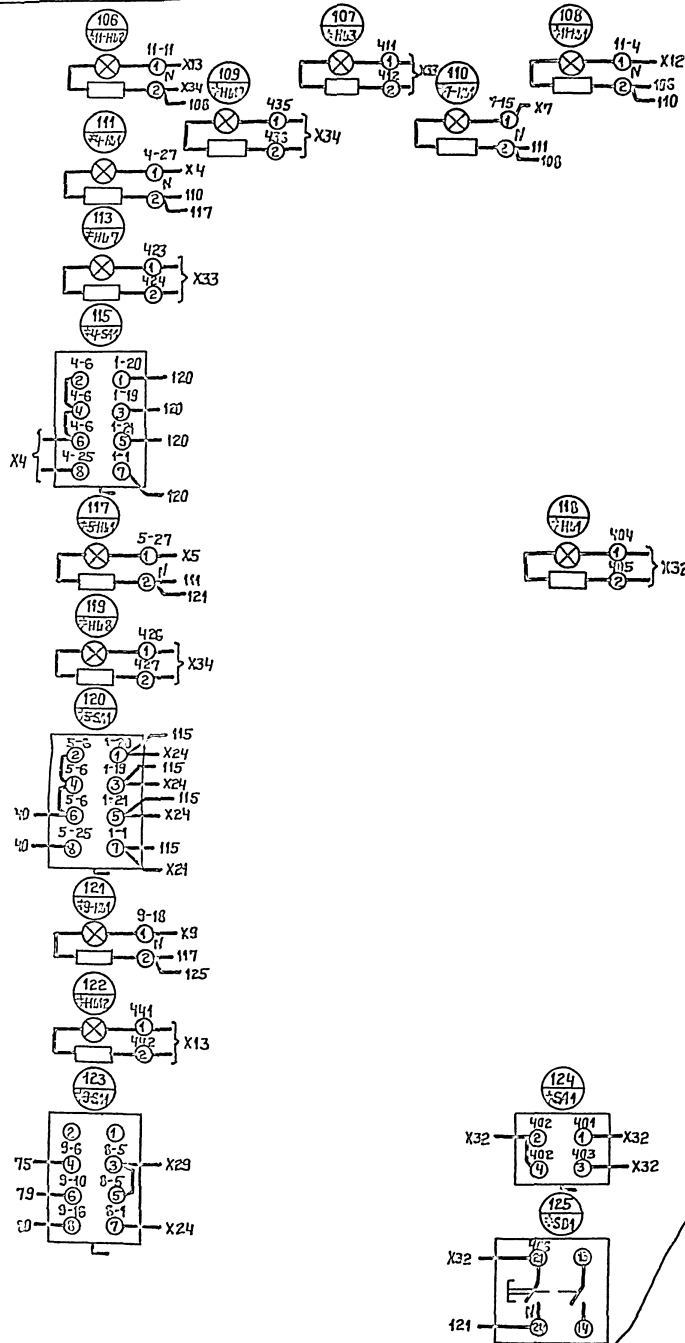
9972/6

ТП903-4-119.87 ЭМ.1.

Привязан	Иль.англ. Щабко	08.87	ЦТП производительностью 23 т/вт с пластинчатыми валами агрегатами. Тип 1	Италия	Лист	Листов
	Иль.спец. Щабко	08.87			5	6
	Иль.контр. Шейнин	08.87				
	Иль.пр. Уайтовский	08.87				
	Иль.техн. Парзман	08.87				
	Иль.инж. Кузнецов	08.87				

УГППКИ
Тяжсправотоматика
г. Харьков
Формат А2

Правая дверь
(вид со стороны
монтажа)



9972/6
ТП903-4-119.87 ЭМ.1.

Привязан	Нав. шп. А. спец.	Цикло Шдбоо	Шейнин	Хайтабский	Грозинский	Кузнецов	Дата	ЦТП производительность	Станция	Лист	Местов
								23 МВт с пластинчатых водонагревателями. Тип 1		6	6
								Щит управления шу			
								схема электрической соединений (окончание)			
Шно. II ²									УГППКП		
									Лазаревская г. Карыков		