

ТИПОВОЙ ПРОЕКТ
903-4-124.87

**ЦЕНТРАЛЬНЫЙ ТЕПЛОВОЙ ПУНКТ
С ПЛАСТИНЧАТЫМИ ВОДОНАГРЕВАТЕЛЯМИ
ТЕПЛОПРОИЗВОДИТЕЛЬНОСТЬЮ 40 МВТ**

ЗАВИСИМОЕ ПРИСОЕДИНЕНИЕ СИСТЕМ ОТОПЛЕНИЯ

**АЛЬБОМ 4 ТИП 1
КОНСТРУКЦИИ ЖЕЛЕЗОБЕТОННЫЕ**

ИЧ. ■■■ 4-78

Кф ЦИТИ инв №9977/4

ЦЕНТРАЛЬНЫЙ ИНСТИТУТ ТИПОВОГО ПРОЕКТИРОВАНИЯ
ГОССТРОЯ СССР

КИЕВСКИЙ ФИЛИАЛ

г Киев 57 ул. Эжена Потье № 12

3А/1
Заказ № 8986 Инв № 9977/4 Тираж 850
Сдано в печать 26.10 198 8 Цена 4-78

ТИПОВОЙ ПРОЕКТ
903-4-124.87

ЦЕНТРАЛЬНЫЙ ТЕПЛОВОЙ ПУНКТ
С ПЛАСТИНЧАТЫМИ ВОДОНАГРЕВАТЕЛЯМИ

ТЕПЛОПРОИЗВОДИТЕЛЬНОСТЬЮ 40 МВТ

АЛЬБОМ 4 ТИП 1

РАЗРАБОТАН
ГОСУДАРСТВЕННЫМ ПРОЕКТНЫМ ИНСТИТУТОМ
ПО ПЛАНИРОВКЕ И ЗАСТРОЙКЕ ГОРОДА
ХАРЬКОВПРОЕКТ
ГЛАВНЫЙ ИНЖЕНЕР ИНСТИТУТА *С.Т.КОМЕНКО*
ГЛАВНЫЙ ИНЖЕНЕР ПРОЕКТА *Э.Б.ЗОКОТОВ*

УТВЕРЖДЕН ГОССТРОЕМ УССР
ПРИКАЗ №136 ОТ 16 ИЮЛЯ 1986 Г.
ВВЕДЕН В ДЕЙСТВИЕ ИНСТИТУТОМ
"ХАРЬКОВПРОЕКТ" 2/Х1-1987 Г.
ПРИКАЗ № 210 ОТ 30 ОКТЯБРЯ 1987 Г.

9977/4

Содержание альбома (начало)

Обозначение	Наименование	Стр
	Содержание альбома	2,3
КЖС-19	Технические условия	4
КЖС-1	Колонна 1КДЗ.4е-1	5
КЖС-2	Колонна 1КДЗ.4е-2	6
КЖС-3	Колонна 1КДЗ.4е-3	7
КЖС-4	Колонна 1КДЗ.4е-1	8
КЖС-5	Колонна 1КДЗ.4е-2	9
КЖС-6	Колонна 1КЗ.4е-1	10
КЖС-7	Колонна 2КЗ.3з-1.1	11
КЖС-8	Колонна 2КДЗ.3з-2.1-1	12
КЖС-9	Колонна 2КДЗ.3з-2.1-2	13
КЖС-10	Колонна 2КДЗ.3з-2.1-3	14
КЖС-11	Колонна 2КДЗ.3з-1.1-1	15
КЖС-12	Колонна 2КДЗ.3з-1.1-2	16
КЖС-13	Колонна 2КДЗ.3з-1.1-3	17
КЖС-14	Колонна 2КДЗ.3з-1.1-4	18
КЖС-15	Ригель 4.57.45А	19
КЖС-16	Плита ПРС 2б.15-10А1УТ-1	20
КЖС-17	Плита ПРС 5б.15-10А1УТ-1	21
КЖС-18	Стеновая панель ПС60.9.25-6Л.А	22
КЖС-19	Стеновая панель ПС60.12.25-6Л.А	23
КЖС-20	Стеновая панель ПС60.12.25-6Л.Б	24
КЖС-21	Стеновая панель ПС60.15.25-6Л.А	25
КЖС-22	Стеновая панель ПС60.15.25-6Л.Б	26
КЖС-23	Стеновая панель ПС60.18.25-6Л.А	27
КЖС-24	Стеновая панель ПС60.18.25-6Л.Б	28
КЖС-25	Стеновая панель ПС60.21.25-6Л.А	29
КЖС-26	Стеновая панель ПС60.15.25-6Л.В	30
КЖС-27	Стеновая панель ПС60.12.25-6Л.В	31

КЖС-28	Стеновая панель ПС30.12.25-6Л.А	32
КЖС-29	Стеновая панель ПС30.15.25-6Л.А	33
КЖС-30	Стеновая панель ПС30.9.25-6Л.А	34
КЖС-31	Стеновая панель ПС30.18.25-6Л.А	35
КЖС-32	Стеновая панель ПС30.21.25-6Л.А	36
КЖС-33	Стеновая панель ПС30.12.25-6Л.Б	37
КЖС-34	Стеновая панель ПС30.15.25-6Л.Б	38
КЖС-35	Стеновая панель ПС30.12.25-6Л.В	39
КЖС-36	Стеновая панель 2ПС.18.25-Л.А	40
КЖС-37	Стеновая панель 3ПС.18.25-Л.А	41
КЖС-38	Стеновая панель 3ПС.18.25-Л.А	42
КЖС-39	Стеновая панель 3ПС.18.25-Л.А	43
КЖС-40	Стеновая панель 3ПС.18.25-Л.А	44
КЖС-41	Стеновая панель 3ПС.18.25-Л.А	45
КЖС-42	Стеновая панель 3ПС.18.25-Л.Б	46
КЖС-43	Стеновая панель 3ПС.18.25-Л.Б	47
КЖС-44	Стеновая панель 3ПС.18.25-Л.Б	48
КЖС-45-00	Изделие закладное МН-52-а	49
КЖС-45-СБ	Изделие закладное МН-52-а	49
КЖС-46-00	Сборочный чертеж Фундаментные балки	50
	ФББ-1.1, ФББ-1.2, ФББ-1.3, ФББ-1.4	
КЖС-46-СБ	Фундаментные балки ФББ-1.1, ФББ-1.2, ФББ-1.3, ФББ-1.4.	51
	Сборочный чертеж	
КЖС-47-00	Каркас пространственный КП 2б.4,5.2б; КП 2г.4,5.2б, КП 1б.4,5.2б; КП 1з.5.4,5.2б	52

997/14

Содержание альбома (окончание)

Обозначение	Наименование	Стр.
КЖУ-47-СБ	Каркас пространственный	53
	КП 26.4.5.2.6, КП 22.4.5.2.6,	
	КП 18.4.5.2.6, КП 19.5.4.5.2.6	
КЖУ-48-00	Сборочный чертеж	54
	Каркас плоский К-1, К-2, К-3	
КЖУ-48-СБ	К-4. Петля строповочная П-1	55
	Каркас плоский К-1, К-2, К-3	
	К-4. Петля строповочная П-1	
КЖУ-49-00	Сборочный чертеж	56
	Фундаментные балки	
КЖУ-49-СБ	ФББ-11-1, ФББ-11-2	57
	Фундаментные балки	
	ФББ-11-1, ФББ-11-2	
КЖУ-50-00	Сборочный чертеж	58
	Каркас пространственный	
КЖУ-50-СБ	КП 26.4.5.4, КП 22.4.5.4,	59
	Каркас пространственный	
	КП 26.4.5.4, КП 22.4.5.4	
КЖУ-51-00	Сборочный чертеж	60
	Каркас плоский	
КЖУ-51-СБ	К-7, К-5, К-6.	61
	Каркас плоский	
	К-7, К-5, К-6.	
	Сборочный чертеж	

Технические условия.

1. Настоящие технические условия распространяются на элементы каркаса-колонны, ригели, плиты перекрытия, стеновые панели и фундаментные балки, предназначенные для применения в зданиях центральных тепловых пунктов для городских микрорайонов.
2. Колонны и ригели приняты по серии 1.020.1/вз с дополнительными закладными деталями для крепления наружных стеновых панелей, ригелей и диафрагм жесткости.
3. Плиты перекрытия приняты по серии 1.041.1-2в.5и.6в с устройством отверстий для установки рефлекторов.
4. Наружные стеновые панели приняты по серии 1.030.1 с дополнительными закладными деталями для крепления их к каркасу здания.
5. Технические условия на изготовление изделий, правила приемки, методы контроля, транспортирование и хранение готовых изделий приведены в выпусках 0-1и 2-7 серии 1.020-1/вз, 1-1 серии 1.030.1-1 и выпусках 5и 6 серии 1.041.1-2.
6. Арматурные, закладные изделия изготовить в соответствии с ГОСТ 19232-73 "Соединения сварные элементов закладных деталей сборных железобетонных конструкций".

Контактная и ванная сварка Основные типы и конструктивные элементы,"ГОСТ 5264-80, Швы сварных соединений. Ручная электродуговая сварка. Основные типы и конструктивные элементы,"ГОСТ 14038-85 "Соединения сварные арматуры железобетонных изделий и конструкций. Контактная и ванная сварка. Основные типы и конструктивные элементы;" СМ 393-78 "

Инструкция по сварке соединений арматуры и закладных деталей железобетонных конструкций."

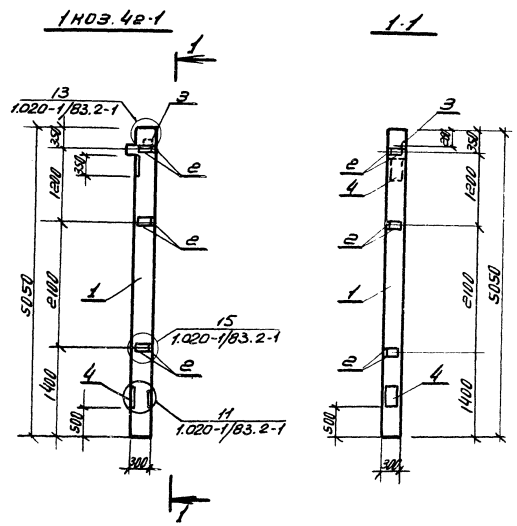
7. Плоские сетки и каркасы изготавливать с помощью контактной точечной сварки. Точечную сварку производить во всех местах пересечения стержней каркасов и сеток. Все размеры даны по осям стержней.

Мировой проект 903-4-124.87

9977/4

Привязан		Нач. отд. / ИО	Закараевский / Золотов	ТП 903-4-124.87	НЖИ-ТУ												
		И.монтаж	Фролова	Технические условия	<table border="1"> <tr> <td>Ст. инж.</td> <td>44267</td> </tr> </table>	Ст. инж.	44267										
Ст. инж.	44267																
		Руковод.	Фролова														
		Ст. инж.	44267														
Инв. №1					<table border="1"> <tr> <td>Станция</td> <td>Иуст</td> <td>Иустов</td> </tr> <tr> <td>Р</td> <td></td> <td>7</td> </tr> <tr> <td colspan="3">ХАРЬКОВПРОЕКТ</td> </tr> <tr> <td colspan="3">г. Харьков</td> </tr> </table>	Станция	Иуст	Иустов	Р		7	ХАРЬКОВПРОЕКТ			г. Харьков		
Станция	Иуст	Иустов															
Р		7															
ХАРЬКОВПРОЕКТ																	
г. Харьков																	

Милослав проект 303-4-124.87 Альбом 4 тип 1



Кол.	Примеч.	Наименование	Обозначение	ГОСТ	Вид стали
		Документация	1.020-1/83 в. 0-1-2-1-2-2		
		Конструкция каркаса			
		теж. стержневого применения			
		Сборочные единицы			
1		Колонна 1НОЗ 4е	1.020-1/83 в. 2-1		
2		Узловое закладное МН-34	1.020-1/83 в. 2-15		
3		Узловое закладное МН-40	1.020-1/83 в. 2-15		
4		Узловое закладное МН-50	1.020-1/83 2-15 класс 45-00		

Ведомость расхода стали на дополнительные закладные, кг.

Марка элемента	Узловое закладное										Всего	
	Арматура класса А III					Прокат марки В ст. 3п2 ГОСТ 380-71*						
	ГОСТ 5781-82					ГОСТ 103-76						
	φ8	φ12	φ14			Углов	δ.6	δ.8	δ.12			Углов
1НОЗ 4е-1	2.4	1.1	4.1			5.2	6.6	1.4	33.2		41.2	46.4

997/4

Нач. отд. ГИО И. Милослав Р.К. 1.Р. Ст. инж.	Заместитель Валентин Фролов Фролов Леонович	ТП 303-4-124.87 КОЛОННА 1НОЗ 4е-1	КЖС-1 Ст. инж. Мещеряков Прокат
Привязка:			Р
Лист		Листов	
ХАРЬКОВПРОЕКТ г. Харьков			

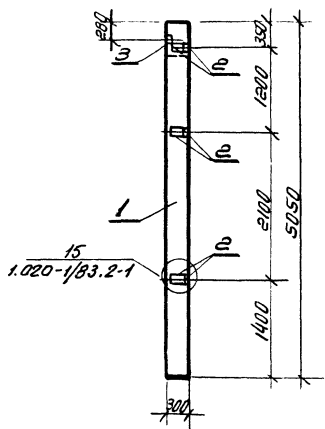
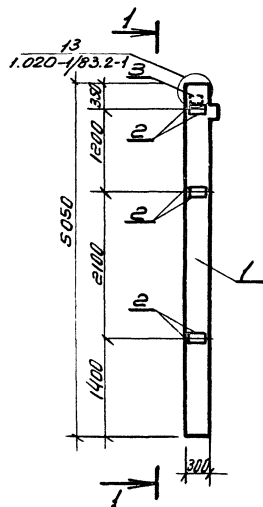
Привязка:

Лист №:

Числ. и подпись. Подписи и печати в соответствии с

1 КОЗ. 4а-2

1-1



Кол	Примеч.	Наименование	Обозначение	Лист	Зона	Формат
		Документация				
		Конструкции каркаса				
		тежеского применения				
		Сборочные единицы				
1	1	Колонна 1 КОЗ. 4а	1.020-1/83 в. е. 1			
2	6	Изделие закладное МН-4	1.020-1/83 в. е. 15			
3	1	Изделие закладное МН-4б	1.020-1/83 в. е. 15			

Ведомость расхода стали на дополнительные закладные, кг.

Марка элемента	Изделия закладные										Всего	
	Арматура класса А III					Прокат марки В ст. 3кп2 ГОСТ 380-71*						
	ГОСТ 5781-82					ГОСТ 103-76						
	φ8	φ12				Угол 5:5	5:8			Угол		
1 КОЗ. 4а-2	2.4	1.1				3.5	6.6	1.4			8.0	11.5

9977/4

Нач. от	Захаровский	
С.И.П.	Золотов	
И.Контр.	Фролова	
С.Ч. пр.	Фролова	
Ст. инж.	Пугачева	

ТЛ 303-4-124.87 КЖМ-2

Колонна 1 КОЗ. 4а-2

Старая масса	Новая
Р	
Лист	Листов

ХАРЬКОВПРОЕКТ
г.ХАРЬКОВ

Привязан

Инд. №:				
---------	--	--	--	--

Тиловой проект 303-4-124.87 Албом 4 тил 1

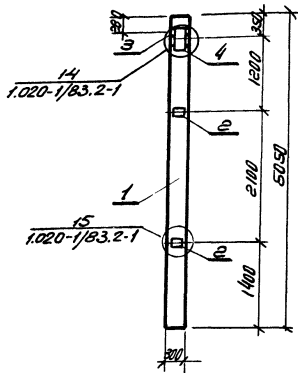
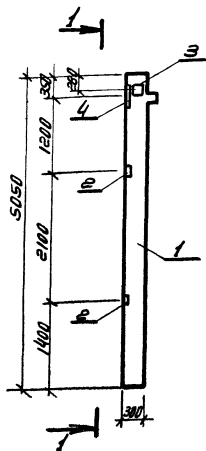
Имя, фамилия, должность, дата, время, место

Тиловай проект 303-4-124.87

Шиб. и печать, чертежи и детали, чертежи

1 КОЗ.42-3

1-1



Формат	Зона	ГОСТ	Обозначение	Наименование	Кол.	Примечание
				Документация		
			1.020-1/83 в.0-1,2-1,2-2	Конструкция каркаса межэтажного перекрытия		
				Сборочные единицы		
			1 1.020-1/83 в.2-1	Колонна 1 КОЗ.42	1	
			2 1.020-1/83 в.2-15	Изделие закладное МН-34	2	
			3 1.020-1/83 в.2-15	Изделие закладное МН-41	1	
			4 1.020-1/83 в.2-15	Изделие закладное МН-26	1	

Ведомость расхода стали на дополнительные закладные, кг.

Марка элемента	Изделия закладные										Всего	
	Арматура класса А III					Прокат марки В ст.Эксп. ГОСТ 380-71*						
	ГОСТ 5781-82					ГОСТ 103-76						
	Ф8	Ф12	Ф14			Ум100	Ф8	Ф8	Ф10			Ум100
1 КОЗ.42-3	0.8	1.2	2.3			4.3	2.2	2.8	7.5		12.5	15.8

9977/4

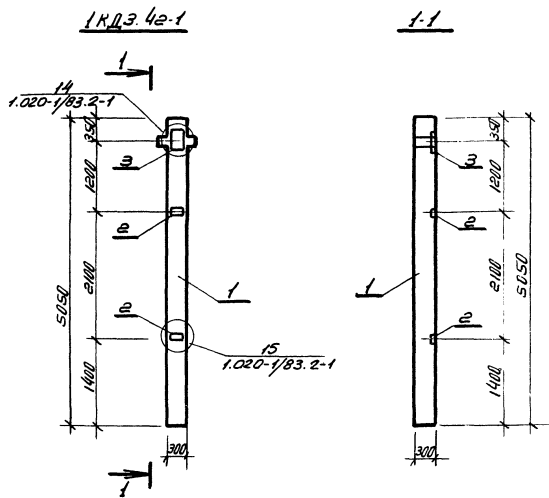
Привязан.

Нач. отд. ГИП	Заказчик	Проект
Н.контр. Руч.пр. Ст.инж.	Заказчик	Проект
	Феофанов	Феофанов
	Феофанов	Феофанов
	Лыгачев	Лыгачев

ТП 303-4-124.87 КЖИ-3

Колонна 1 КОЗ.42-3

Страница	Масштаб
Р	1:1
Лист	Листов
ХАРЬКОВПРОЕКТ	
г.ХАРЬКОВ	



Формат листа	№	Обозначение	Наименование	Кол	Примеч
			Документация		
		1.020-1/83 В.0-1;2;1;2;2	Конструкция каркаса железобетонной колонны		
			Сборочные единицы		
	1	1.020-1/83 В.2-1	Колонна 1КДЗ.42	1	
	2	1.020-1/83 В.2-15	Изделие закладное МН-34	2	
	3	1.020-1/83 В.2-15	Изделие закладное МН-25	1	

Ведомость расхода стали на дополнительные закладные, кг.

Марка элемента	Изделия закладные										Всего	
	Арматура класса АIII					Прокат марки Вст 3мм2 ГОСТ 380-71*						
	ГОСТ 5781-82					ГОСТ 103-76						
	Ф8	Ф12	Ф14			Ш10х5-6	Ш10			Ш10х5-6		
1КДЗ.42-1	0.6	0.2	2.3			3.3	2.2	7.5			9.7	13.0

9977/4

Нач. отд. Закавказья	Инж. А.И. Бондарь	ТП 903-4-124.87	КЖМ-4
Ген. дир. Златов	Инж. В.И. Златов	Колонна 1КДЗ.42-1	Статус Масса Максимум
Инж. Г.Р. Фролова	Инж. Г.Р. Фролова		р
Инж. Г.Р. Фролова	Инж. Г.Р. Фролова		Лист Листов
Ст. инж. Пигачев	Инж. Пигачев		ХАРЬКОВПРОЕКТ
			г. Харьков

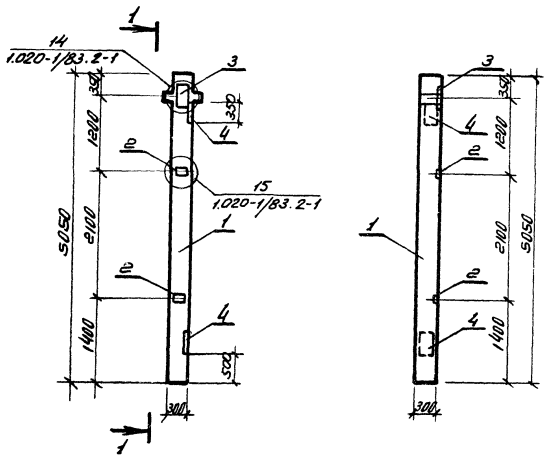
Привязан				
Инв. №				

Милославский проект 903-4-124.87

Лист 4 из 4

1 КДЗ 4е-е

1-1



Кол	Обозначение	Наименование	Кол	Примеч.
		Документация		
	1.020-1/83 в.0.1.е.1.в-е	Конструктив каркаса стержневой системы		
		Сборочные единицы		
1	1.020-1/83 в.е-1	Колонна 1 КДЗ.4е	1	
2	1.020-1/83 в.е-15	Изделие закладное МН-34.е		
3	1.020-1/83 в.е-15	Изделие закладное МН-20.е	1	
4	1.020-1/83 в.2-15.ЛНМ-45-00	Изделие закладное МН-52.е		

Ведомость расхода стали на дополнительные закладные, кг.

Марка элемента	Изделия закладные								Всего
	Арматура класса А III				Прокат марки В ст 3 КЛ 2 ГОСТ 380-71*				
	ГОСТ 5781-82				ГОСТ 103-75				
	Ф8	Ф12	Ф14	Угол	Б-6	Б-10	Б-12	Угол	
1 КДЗ.4е-2	0.8	0.2	6.4	7.4	2.2	7.5	3.2	4.2	50.3

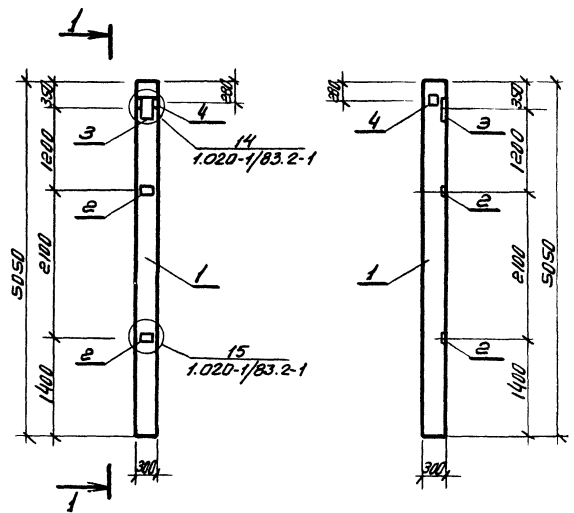
9977/4

Привязан.	И.В.Н.	Нач. отд. Захаровский И.И.И. Инженер Р.И.И. Ст. инж.	Золотой Фролов Фролов Пичаев	ТП 903-4-124.87 Колонна 1 КДЗ.4е-2	НХЖИ-5 Стальной Масса Масса	Р Лист Листов	ХАРЬКОВПРОЕКТ г. Харьков
-----------	--------	--	---------------------------------------	--	--------------------------------------	---------------------	-----------------------------

Тиловой проект 303-4-124.87 Лист 4 из 1

1 КЗ. 4е-1

1-1



Формат листа	ноя.	Обозначение	Наименование	Кол.	Примеч.
			Документация		
		1.020-1/83 в.01,2-1,2-2	Конструкции каркаса теплового применения		
			Сборочные единицы		
1		1.020-1/83 в.2-1	Колонна 1КЗ.4е	1	
2		1.020-1/83 в.2-15	Изделие закладное МН-34	2	
3		1.020-1/83 в.2-15	Изделие закладное МН-28	1	
4		1.020-1/83 в.2-15	Изделие закладное МН-41	1	

Ведомость расхода стали на дополнительные закладные, кг

Марка элемента	Изделия закладные										Всего
	Арматура класса					Прокат марки					
	А III					В ст. 3 кл 2 ГОСТ 380-71*					
	ГОСТ 5761-82					ГОСТ 103-76					
	φ8	φ12	φ14		Умол.	8-8	5-10		Умол.		
1КЗ.4е-1	0.8	1.2	2.3		4.3	2.2	2.8	7.5		12.5	16.8

99171/4

Привязан		Исполн.		Заказчик		ТН 303-4-124.87		КЖУ-6	
						Колонна 1 КЗ.4е-1		Старш.	Массов.
								р	Листов
								ХАРЬКОВПРОЕКТ г. Харьков	

И.Б. Милова. Проверка и составление чертежа

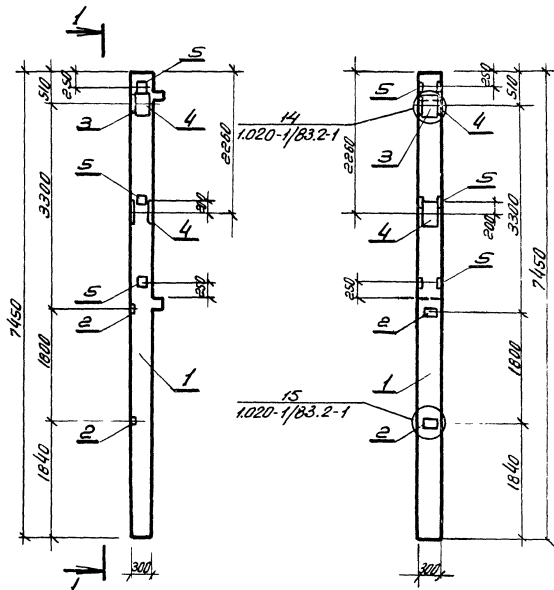
Листов 4 из 1

Тиловий проект 903-4-124.87

Шифр проекта 903-4-124.87

ЭКОЗ.33-2-1-1

1-1



Страна	ГОСТ	№03	Обозначение	Наименование	Кол
				Документация	
			1.020-1/83 в.0-1-2-1-2-2	Конструкция каркаса железобетонного применения	
				Сборочные единицы	
		1	1.020-1/83 в.2-1	Колонна ЭКОЗ.33-2-1	1
		2	1.020-1/83 в.2-15	Изделие закладное МН-28	2
		3	1.020-1/85 в.2-15	Изделие закладное МН-28	1
		4	1.020-1/85 в.2-15	Изделие закладное МН-35	2
		5	1.020-1/85 в.2-15	Изделие закладное МН-41	3

Ведомость расхода стали на дополнительные расходы, кг.

Марка элемента	Изделия закладные										Всего
	Арматура класса А III					Прокат марки В ст 3пк2 ГОСТ 380-71*					
	ГОСТ 5781-82					ГОСТ 103-78					
	φ8	φ12	φ14	φ22	У1010	8-8	8-8	8-10	8-16	У1010	
ЭКОЗ.33-2-1-1	0.8	3.9	2.3	10.2	17.2	2.2	8.4	7.5	59.2	77.3	94.5

997/14

Привязан.

Изм. №:

Нач. отд.	Зав. отд.	Инж.
Г.И.И.	Золотов	
И.Кантов	Федотов	
Руч. пр.	Федотов	
Ст. инж.	Пучков	

ТП 903-4-124.87 КЖИ-8

Колонна
ЭКОЗ.33-2-1-1

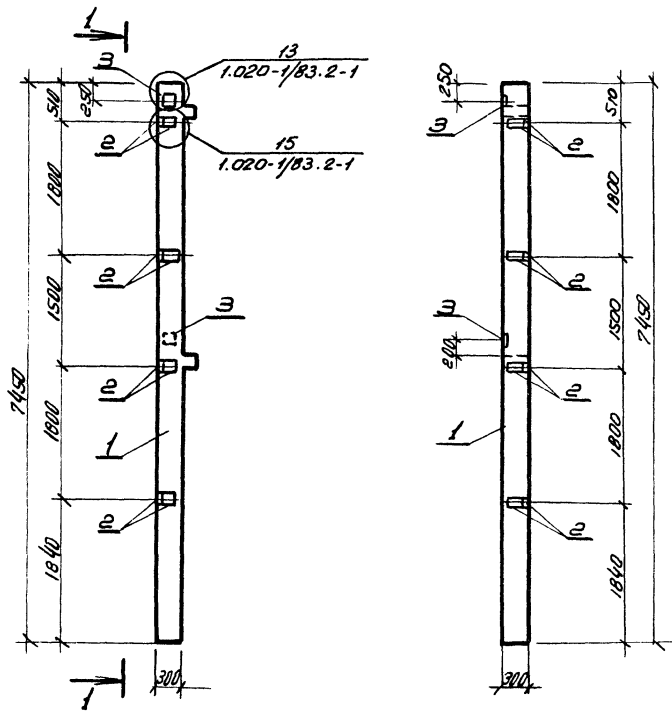
Этаж	Масса	Угловый
Р		

Лист 1 из 4

ХАРЬКОВПРОЕКТ
1 ХАРЬКОВ

ЭКОЗ.33-2.1.3

1-1



Кол.	Наименование	Обозначение	Матр.	Д.ч.з.	Состав
	Документация				
		1.020-1/83 в.0-1.2-1,2-2			Конструкция каркаса межъячевого применения
	Сборочные единицы				
1	Колонна ЭКОЗ.33-2.1	1.020-1/83 в.2-1			
8	Изделие закладное МН-34	1.020-1/83 в.2-15			
2	Изделие закладное МН-40	1.020-1/83 в.2-15			

Ведомость расхода стали на дополнительные расходы, кг.

Марка элемента	Изделия закладные								Всего		
	Арматура класса А III				Прокат марки В ст.ЗМП ГОСТ 380-71*						
	ГОСТ 5781-82				ГОСТ 103-76						
	Ф8	Ф12			Уг.100	δ-8	δ-8			Уг.100	
ЭКОЗ.33-2.1-3	3.2	2.2			5.4	8.8	2.8			11.6	17.0

9977/4

И.ч.отд.	Захарович	<i>[Signature]</i>
Г.И.П.	Золотов	<i>[Signature]</i>
Н.камп.	Фролова	<i>[Signature]</i>
Р.ч.г.а.	Фролова	<i>[Signature]</i>
Ст.инж.	Поздеева	<i>[Signature]</i>

ТН 303-4-124.87		МЖС-10	
Колонна		ЭКОЗ.33-2.1.3	
Стадия	Масштаб	Лист	
Р		Листов	
ХАРЬКО ВПРОЕКТ ХАРЬКОВ			

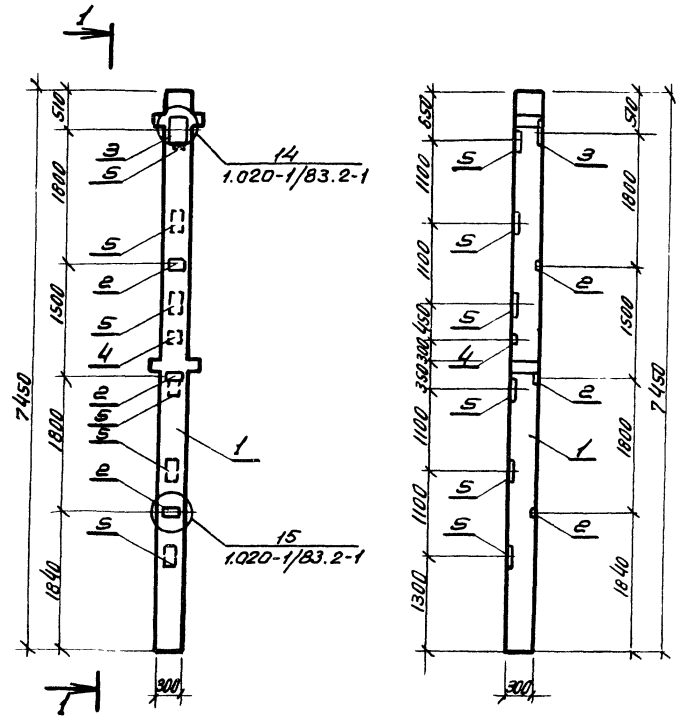
Привязан:			
Ц.ч.б. №			

Миловой проект 303-4-124.87
 Альбом 4 тип 1
 Ц.ч.б. № 303-4-124.87

Аналом 4 тип 1
Типовой проект 903-4-124.87

ЭКДЗ.33-1.1-1

1-1



Формат	Вариант	№ЭЗ	Обозначение	Наименование	Кол.	Примеч.
				Документация		
			1.020-1/83 в.0-1,2-1,2-2	Конструкции каркаса межкомнатного применения		
				Сборочные единицы		
		1	1.020-1/83 в.2-1	Колонна ЭКДЗ.33-1.1	1	
		2	1.020-1/83 в.2-15	Изделие закладное МН-34	3	
		3	1.020-1/83 в.2-15	Изделие закладное МН-28	1	
		4	1.020-1/83 в.2-15	Изделие закладное МН-19	1	
		5	1.020-1/83 в.2-15	Изделие закладное МН-13	6	

Ведомость расхода стали на дополнительные закладные, кг.

Марка элемента	Изделия закладные										Всего	
	Арматура класса А III					Прокат марки						
	ГОСТ 5781-82					Вст.ЗКП2 ГОСТ 380-71*						
	φ 8	φ 12	φ 14	φ 16	Итого	δ-6	δ-10	δ-12		Итого		
ЭКДЗ.33-1.1-1	1.2	1.7	2.3	20.6	25.8	3.4	7.5	27.4			38.3	64.1

9977/4

Нач.отр.	Закреплен	
Гип.	Золотов	
А.КОНСТ.	Фролова	
Руч.пр.	Фролова	
Ст.инж.	Поздеева	Будя

ТП 903-4-124.87 КЖМ-11

ПРИВАЗАН.

Колонна
2 ЭКД.33-1.1-1

Старший	Инженер	Проектировщик
Р		
Лист 1 из 1		
ХАРЬКОВПРОЕКТ		
г. Харьков		

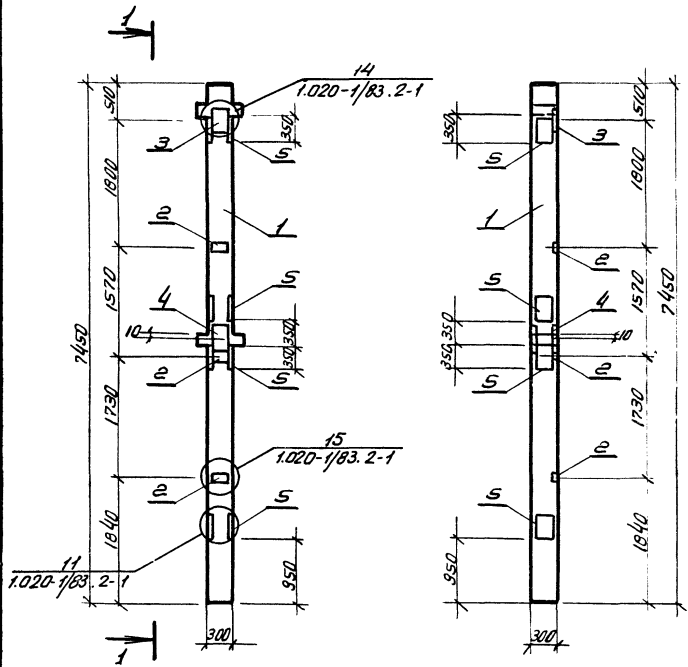
ИВ.Н.№

Миловой проект 903-4-124.87 Альбом 4 тил 1

Шифр № проекта: 903-4-124.87. Проектная организация: Харьковское проектно-исследовательское бюро

ЕНДЗ.ЗЗ-1.1-2

1-1



№ элемента	Зона	№З	Обозначение	Наименование	Кол.	Примеч.
			1.020-1/83 в.0.1;2.1;2.2	Документация Конструкции каркаса межквдрового перекрытия Сварочные единицы.		
1			1.020-1/83 в.2.1	Колонна ЕНДЗ.ЗЗ-1.1	1	
2			1.020-1/83 в.2.15	Изделие закладное МН-34	3	
3			1.020-1/83 в.2.15	Изделие закладное МН-28	1	
4			1.020-1/83 в.2.15	Изделие закладное МН-38	1	
5			1.020-1/83 в.2.15 ктн.45-00	Изделие закладное МН-520	4	

Ведомость расхода стали на дополнительные закладные, кг.

Марка элемента	Изделия закладные										Всего
	Арматура класса А III					Прокат марки Вст.3кп2 ГОСТ 380-77*					
	ГОСТ 5781-82					ГОСТ 103-76					
	φ8	φ12	φ14	φ22	Ш10хδ:6	δ:10	δ:12	δ:16	Ш10хδ:6	Ш10хδ:6	
ЕНДЗ.ЗЗ-1.1-2	1.2	0.9	18.7	5.1	25.9	3.3	7.5	66.4	29.6	108.8	132.7

9977/4

Привязан:

Шифр:									

Нач. отд.	Захарченко		
ГЛП	Золотов		
Н. контр.	Фролова		
Руч. гр.	Фролова		
Ст. инж.	Лычачева		

ТП 903-4-124.87

НЖИ-12

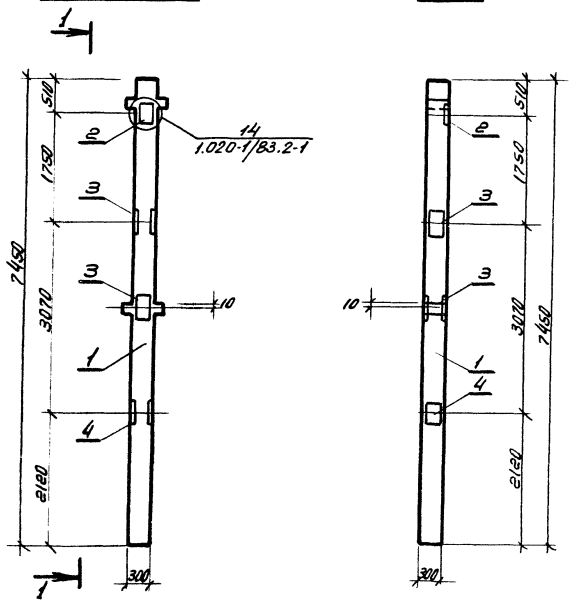
Колонна
ЕНДЗ.ЗЗ-1.1-2

Страна	Масштаб	Лист	Листов
Р			
ХАРЬКОВПРОЕКТ г. Харьков			

Милевой проект 903-4-124.87

ЕКДЗ.33-11.3

1-1



Формат 300x4	002	Обозначение	Наименование	Кол.	Примеч.
			Документация		
		1.020-1/83 в.01.2.1; 2.2	Конструктив каркаса металлического применения		
			Сборочные единицы		
	1	1.020-1/83 в.2.1	Колонна ЕКДЗ.33-11	1	
	2	1.020-1/83 в.2.15	Изделие закладное МН-26	1	
	3	1.020-1/83 в.2.15	Изделие закладное МН-30	2	
	4	1.020-1/83 в.2.15	Изделие закладное МН-36	1	

В ведомость расхода стали на дополнительные закладные, кг.

Марка элемента	Изделия закладные										Всего	
	Арматура класса А II				Прокат марки В.ст.ЗКП2ГОСТ380-71*							
	ГОСТ 5781-82				ГОСТ 103-76							
	φ12	φ14	φ16	φ22	Угол 8-10	8-12	8-16		Угол			
ЕКДЗ.33-11.3	0.6	3.7	3.0	10.2	17.5	7.5	17.9	59.2			846	1021

9977/4

Исполн.	Закладные	МН	
СМ	Зелотов		
И.И.И.	Фролова		
С.И.И.	Фролова		
С.И.И.	Павлова		

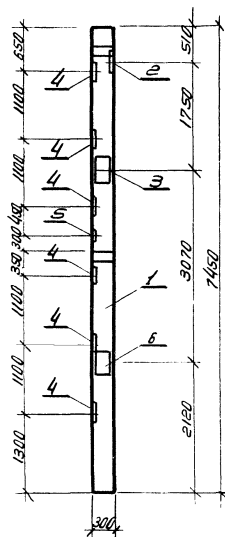
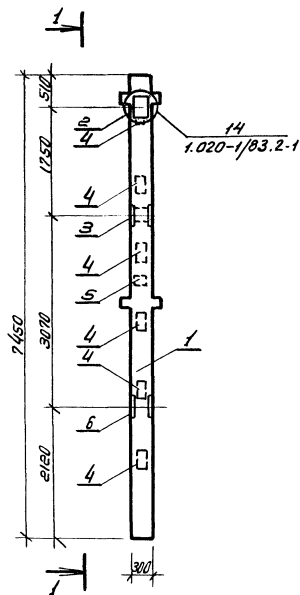
ТП 903-4-124.87 КЖМ-13

Привязан					
И.И.И.					

Колонна ЕКДЗ.33-11.3	Строительная масса	Металл
	Р	
	Лист	Листов
	ХАРЬКОВПРОЕКТ г. Харьков	

2 КДЭ 33-1-4

1-1



Кол-во	Обозначение	Наименование	Кол.	Примеч.
	1.020-1/83 в 0-1, 2-1; 2-2	Документация Конструкция каркаса металлового прутковья сборочные единицы		
1	1.020-1/83 в 2-1	Колонна 2КДЭ33-1-1	1	
2	1.020-1/83 в 2-15	Изделие закладное МН-28	1	
3	1.020-1/83 в 2-15	Изделие закладное МН-38	1	
4	1.020-1/83 в 2-15	Изделие закладное МН-13	6	
5	1.020-1/83 в 2-15	Изделие закладное МН-15	1	
6	1.020-1/83 в 2-15	Изделие закладное МН-36	1	

Ведомость расхода стали на дополнительные закладные, кг.

Марка элемента	Изделия закладные.										Всего	
	Арматура класса АIII					Прокат марки						
	ГОСТ 5781-82					ГОСТ 380-71*						
	ГОСТ 5781-82					ГОСТ 103-75						
	φ12	φ14	φ16	φ18	φ22	Уг100	δ-10	δ-12	δ-16	Уг100		
2 КДЭ 33-1-4	2.9	2.3	2.0	3.0	5.1	33.9	7.5	45.3	29.6		82.4	116.3

9917/4

Нач. отд.	Зав. отделом	Инж. пр.	Ст. инж.
Г.И.П.	Залатар	Фролов	Пучкова
Н.К.М.П.	Фролов	Фролов	Пучкова
Инж. пр.	Фролов	Фролов	Пучкова
Ст. инж.	Пучкова	Пучкова	Пучкова

ТП 303-4-124.87

МЖМ-14

Колонна
2 КДЭ 33-1-4

Элементы

р

Лист Листов

ХАРЬКОВПРОЕКТ
г. Харьков

Привязан.

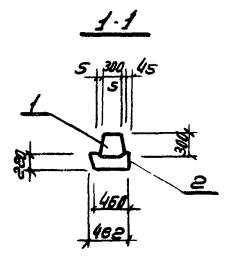
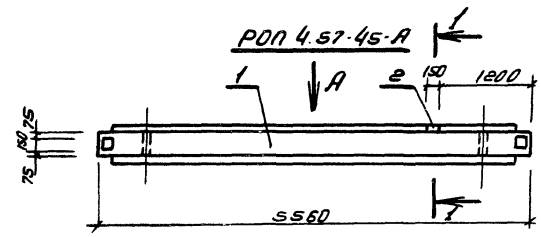
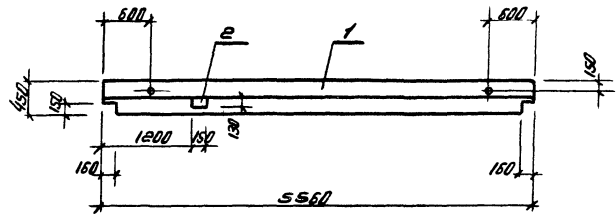
Ш.И.В.№

Копировала: Горина

ФОРМАТ А3

Титов В. И. Проект 303-4-124.87 Ялыбат 4 этаж

Вид А



Код	Обозначение	Наименование	Кол.	Примеч.
		Документация		
	1.020-1/83 В.0.0: 0.1	Конструкция каркаса межэтажного перекрытия		
		Сборочные единицы		
1	1.020-1/83 В.3-1	Регель РОН 4.57-45	1	
2	1.020-1/83 В.3-3	Закладное изделие МН-33	1	

Ведомость расхода стали на дополнительные закладные, кг.

Марка элемента	Изделия закладные						Всего
	Арматура класса			Прокат марки			
	А III			В.ст. 3 нп 2 ГОСТ 380-71*			
	ГОСТ 5791-82			ГОСТ 103-76			
	φ12		Углат δ:10		Углат		
РОН 4.57-45-А	0.88		0.88	1.53		1.53	2.41

9977/4

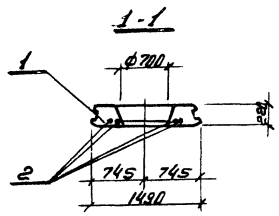
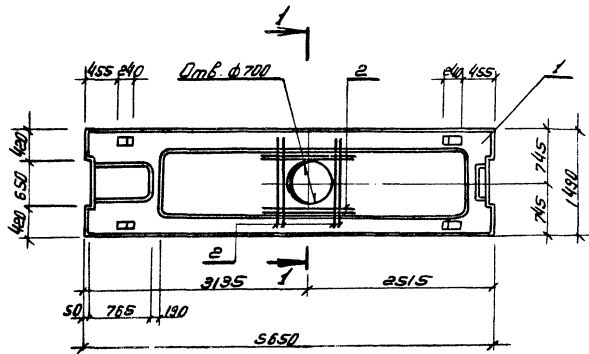
Нач. отд. Захаров В.И.		ТН 303-4-124.87 КЖУ-15	Степанов	Маслов	Маслов
Г.И.П. Золотов			Р		
Н.Колт. Фролова			Лист 1 из 2		
Рук. гр. Фролова			ХАРЬКОВПРОЕКТ г. Харьков.		
Ст. инж. Чусьба		Регель РОН 4.57-45-А			

Привязки				
Ш.В.№				

Ш.В.И.И. Проект 303-4-124.87 Ялыбат 4 этаж

Муловой проект 303-4-124.87 Армадон 4 тун-1

ПРС 56.15-10А ИТ-1



№	Обозначение	Наименование	Кол.	Примеч.
		Документация		
	1.041.1-2; В.Б			
		Сборочные единицы		
1	1.041.1-2; В.Б	Плита ПРС 56.15-10А ИТ	1	
2	ТП 303-4-124.87 кжс-17	Сталь арматурная ф12 III ГОСТ 5781-82* ЗСТС		
		ГОСТ 380-71*; В.1300	4	

Ведомость расхода стали на дополнительные закладные, кг.

Марка элемента	Изделия закладные				Итого	Итого
	Арматура класса		Прокат марки			
	А III		В ст. Зкл 2 ГОСТ 380-71*			
	ГОСТ 5781-82		ГОСТ 103-75			
ПРС 56.15-10А ИТ-1	ф12		Утол		4.7	4.7

9977/4

Исполн	Закрепитель	Исполн	ТП 303-4-124.87	кжс-17
Пил	Золотов	Исполн	Плита ПРС 56.15-10А ИТ-1	
Н. контр	Фролова	Исполн	Старый класс, максим	
Рук. гр.	Фролова	Исполн	Р	
Ст. инж	Чусова	Исполн	Лист Листов	
			ХАРЬКОВПРОЕКТ	
			г. Харьков	

ПРИБАВАН

Лист №1

Копировал: Горина

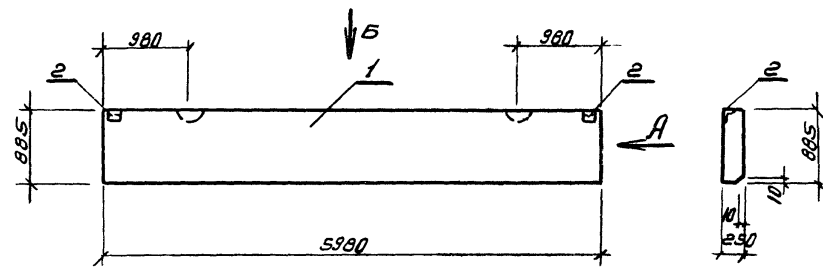
Формат А3

Шиль и колора (прорисовка и печать) вставил

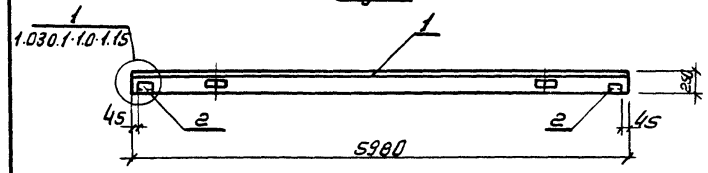
Исполнен проект 903-4-124-87 в льдом 4 тур

ПС 60.9.2.5-Б.Л.А

Вид А



Вид Б



Деталь	Зона	А03	Обозначение	Наименование	Кол.	Примеч.
				Документация		
			1.030.1-1 Б.1-1	Панели из легких ир ячеистых бетонов		
				Сборочные единицы		
1			1.030.1-1 Б.1-1	Панель ПС60.9.2.5-БЛ	1	
2			1.030.1-1 Б.1-3	Закладное изделие м1	2	

Ведомость расхода стали на дополнительные закладные, кг

Марка элемента	Узелия закладные						Итого	Итого
	Арматура класса А III			Прокат марки В ст.3Мп2 ГОСТ 380-71*				
	ГОСТ 5781-82			ГОСТ 103-76				
	φ10			Итого	φ3х6	Б-Б		
ПС60.9.2.5-Б.Л.А	0.52			0.52	2.06	1.12	3.18	3.7

9977/4

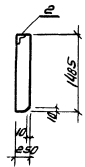
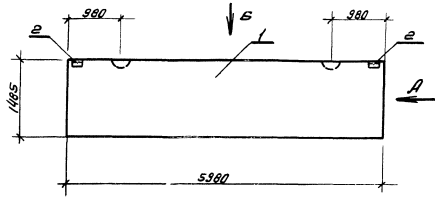
Нач.отр. ГИП	Закреплен					ТН 903-4-124.87	НЖС-18	Стенная панель ПС 60.9.2.5-Б.Л.А	Листов	Листов
Н.контр. Рук.г.р. Стильж	Заготов	Феолава	Чуева						Лист	Листов
Привязан.										
Инв.н°										

ХАРЬКОВПРОЕКТ
г. Харьков

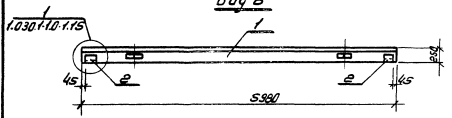
Милый проект 903-4-124.87

ПС 60.12.2.5-6.1-А

Вид А



Вид Б



Вид	Элемент	№	Обозначение	Наименование	Кол	Примеч.
			1.030.1-1 В.1-1	Документация Панели из легких и ячеистых бетонов		
				Сборочные единицы		
1			1.030.1-1 В.1-1	Панель ПС60.12.2.5.6.1	1	
2			1.030.1-1 В.1-3	Закладное изделие м1	2	

Ведомость расхода стали на дополнительные закладные, кг.

Марка элемента	Изделия закладные									
	Арматура класса АII				Прокат марки В.ст.3Мп 2 ГОСТ 380 7М					
	ГОСТ 5781-82				ГОСТ 103-75					
	φ10	φ12	φ14	φ16	δ:6	δ:8	δ:10	δ:12		
ПС60.12.2.5-6.1-А.0.52				0.52	2.06	1.12			3.18	3.7

9977/4

ТЛ 903-4-124.87 КХСУ-19

Нач. отд.	Захарович		
Инж.	Закатов		
Н.м.инж.	Зарубин		
Рис. и в.	Зарубин		
Ст. инж.	Чубов		

Стеновая панель
ПС 60.12.2.5-6.1-А

Стальной	Масса	Масса нетто
Р		
Лист	Листов	
ХАРЬКОВПРОЕКТ		
г. Харьков		

Привязка

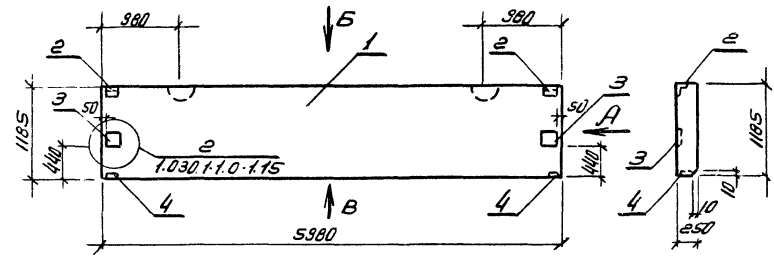
Шифр №

Мулябов проект 903-4-124.87 Альбом 4 тур 1

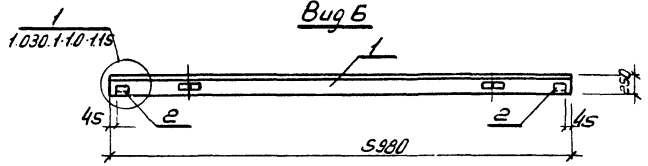
Ш.В. Милова. Изготовил и оформил в металлик

ПС 60.12.2.5-Б.1-Б

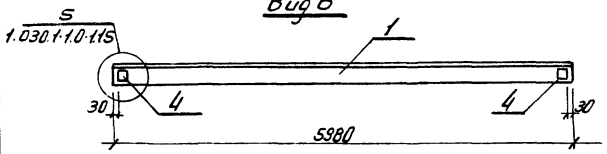
Вид А



Вид Б



Вид В



Формат Зачет	№03.	Обозначение	Наименование	Кол	Примеч.
			Документация		
		1.030.1-1 В.1-1	Панели из легких и ячеистых бетонов		
			Сборочные единицы		
	1	1.030.1-1 В.1-1	Панель ПС60.12.2.5-Б1	1	
	2	1.030.1-1 В.1-3	Закладное изделие м1	2	
	3	1.030.1-1 В.1-3	Закладное изделие м5	2	
	4	1.030.1-1 В.1-3	Закладное изделие мб	2	

Ведомость расхода стали на дополнительные закладные, кг.

Марка элемента	Изделия закладные								Всего			
	Арматура класса				Прокат марки							
	А III				В ст 3HP2 ГОСТ 380-71*							
	ГОСТ 5781-82				ГОСТ 103-76							
	φ10				Угол	δ-8	δ-8	δ-10	δ-12	Угол		
ПС60.12.2.5-Б1-Б	24				2.4	2.06	1.12	1.28	6.32	7.58	18.36	20.76

9977/4

Привязан

Ш.В. №:									
---------	--	--	--	--	--	--	--	--	--

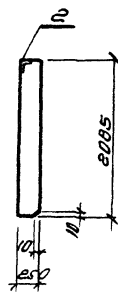
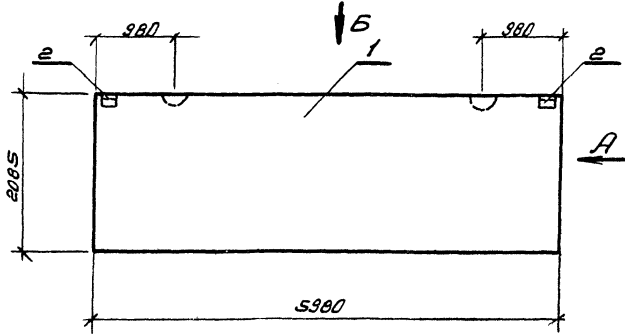
Нач.отд.	Эксп.зв.	М.И.
Г.И.П.	Золотов	
Н.контр.	Фролова	
Р.ч.г.е.	Фролова	
Ст.инж.	Чуева	

ТП 903-4-124.87		КЖЦ-20	
Стеновая панель		Стандарт Масса Металл	
ПС 60.12.2.5-Б.1-Б		Р	
		Лист Листов	
ХАРЬКОВПРОЕКТ г. Харьков.			

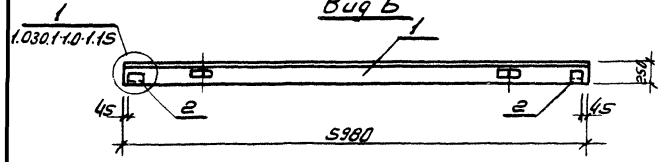
Мушкет проект 903-4-124.87 Армадон 4 рун 1

ПС 60.15.2.5-Б.1-А

Вид А



Вид Б



Кол. шт.	Знач.	Габ.	Обозначение	Наименование	Кол.	Примеч.
			1.030.1-1 Б.1-1	Документация		
				Панели из легких и		
				жестких бетонов		
				сборочные единицы		
1			1.030.1-1 Б.1-1	Панель ПС60.15.2.5-Б1	1	
2			1.030.1-1 Б.1-3	Закладное изделие м1	2	

Ведомость расхода стали на дополнительные закладные, кг.

Марка элемента	Изделия закладные						Всего
	Арматура класса			Прокат марки			
	А II			В. ст. 3кп2 ГОСТ 380-71*			
	ГОСТ 5781-82			ГОСТ 103-76			
	φ10			Угол 153x158-Б		Угол	
ПС60.15.2.5-Б.1-А	0.52			0.52	2.06	1.12	3.18 3.7

9977/4

Нач. деп.	Захаревич	
Г.И.П.	Залотис	
Н.Контр.	Федотов	
Рун. пр.	Федотов	
Ст. инж.	Чуваев	

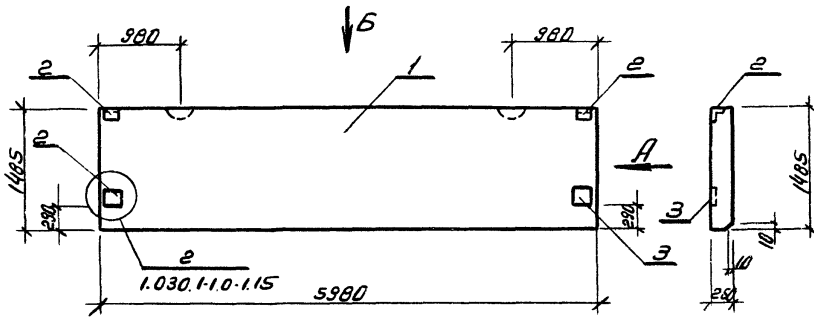
ТП 903-4-124.87 КЖСУ-21	
Стеновая панель	Стальной Масс. Массив
ПС60.15.2.5-Б.1-А	Р
	Лист В. лист
ХАРЬКОВПРОЕКТ	
г. Харьков	

Привязан					
Лист №					

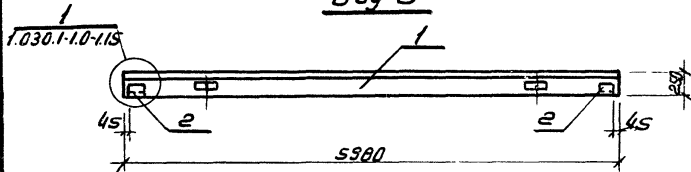
Лист 1 из 1. Проект 903-4-124.87 Армадон 4 рун 1

ПС 60.15.2.5-6 л-Б

Вид А



Вид Б



№	Обозначение	Наименование	Кол.	Примеч.
		Документация		
	1.030.1-1 В.1-1	Панели из легких ир ячеистых бетонов		
		Сборочные единицы		
1	1.030.1-1 В.1-1	Панель ПС60.15.2.5-6 л	1	
2	1.030.1-1 В.1-3	Закладные изделие т1	2	
3	1.030.1-1 В.1-3	Закладное изделие т5	2	

Ведомость расхода стали на дополнительные закладные, кг.

Марка элемента	Изделия закладные							Всего			
	Арматура класса А II				Прокат марки В ст.3кп2 ГОСТ 380-71*						
	ГОСТ 5781-82				ГОСТ 103-76						
	φ10				Угол	δ:5	δ:10		δ:12	Угол	
ПС 60.15.2.5.6. л-Б	1.4				1.4	2.06	1.12	6.32	7.50	1700	18.40

9977/4

Науч. отд. Захаревич	ТН 903-4-124.87	КЖУ-22
ГИП Золотов	Стеновая панель ПС 60.15.2.5-6 л-Б	Старая Масса Максималь
Н. контр. Фролова		Р
Рук. гр. Фролова		Лист Листов
Ст. инж. Чубова		ХАРЬКОВПРОЕКТ г. Харьков.

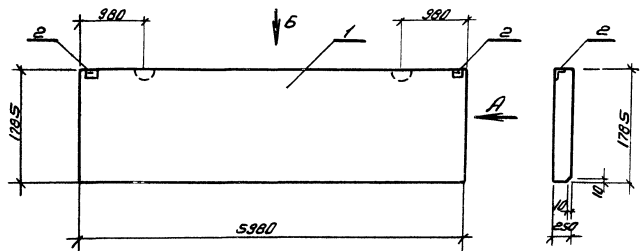
Привязан				
Инв. №				

МПовой проект 903-4-124.87
 А. Яков 4 рун 1
 Инв. № 9977/4

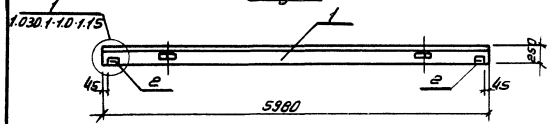
Титульный лист 903-4-124.87

ПС 60.18.2.5-Б.А-А

Вид А



Вид Б



Код	Знач	№3	Обозначение	Наименование	Кол	Примеч.
				Документация		
			1.030.1.1 В.1.1	Панели из легких и прочных бетонов		
				Сборочные единицы		
		1	1.030.1.1 В.1.1	Панель ПС 60.18.2.5-Б.А	1	
		2	1.030.1.1 В.1.3	Закладное изделие м1	2	

Ведомость расхода стали на дополнительные закладные, кг.

Марка элемента	Изделия закладные								
	Арматура класса А II				Прокат марки В.ст.3мп2 ГОСТ 380.А				
	ГОСТ 5781-82				ГОСТ 103-75				
	φ10				φ10	φ5	φ6	φ8	
ПС 60.18.2.5-Б.А	0.52				0.52	2.05	1.12	3.18	3.7

9997/4

Исполн.	Золотов	Иванов
Н.контр.	Федоров	Петров
Рис.гр.	Федоров	Петров
Ст.инж.	Чубов	Сидоров

ТН 903-4-124.87 КЖУ-23

Стеновая панель ПС 60.18.2.5-Б.А

Привязан				
Лист №				

Страна: Россия
 р
 Лист: 1 из 1
ХАРЬКОВПРОЕКТ
 1. Харьков

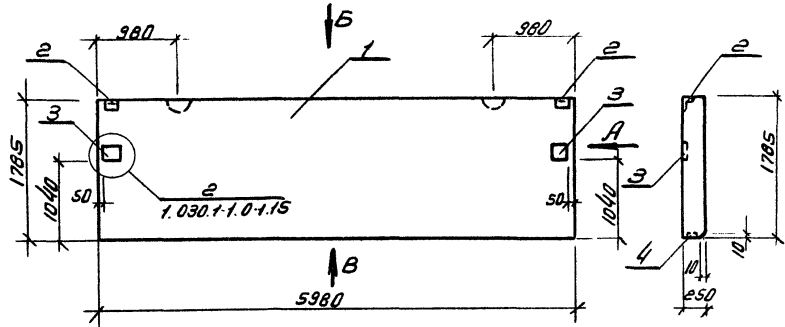
Шифр проекта: 903-4-124.87

Типовой проект 903-4-124-87 Архив 4

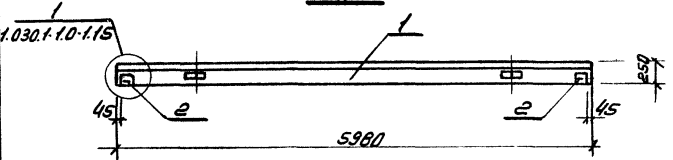
Изм. № погр. Изменения и разрез Изост. Инж. М.И.

ПС 60.18.2.5-6 л.б

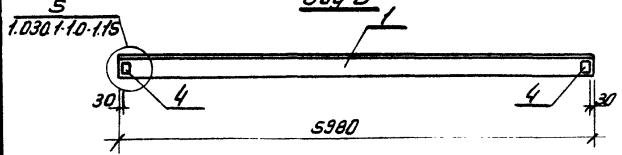
Вид А



Вид Б



Вид В



Формат	Зона	№	Обозначение	Наименование	Кол.	Примеч.
				Документация		
			1.030.1-1 В.1-1	Панели из легких и р.ячеистых бетонов		
				Сборочные единицы		
		1	1.030.1-1 В.1-1	Панель ПС 60.18.2.5-6 л	1	
		2	1.030.1-1 В.1-3	Закладное изделие м1	2	
		3	1.030.1-1 В.1-3	Закладное изделие м5	2	
		4	1.030.1-1 В.1-3	Закладное изделие м6	2	

Вероятность расхода стали на дополнительные закладные, кг.

Марка элемента	Изделия закладные.								Всего			
	Арматура класса АII				Прокат марки В ст.ЗКп2 10СТ380-71*							
	ГОСТ 5781-82				ГОСТ 103-76							
	φ10				φ10	163x6	6-6	6-10		6-12	φ10	
ПС 60.18.2.5-6 л.б	2	4			2.4	2.06	1.12	1.28	6.32	7.58	18.36	20.76

Привязан

Изм. №							
--------	--	--	--	--	--	--	--

Нач.отр.	Захаревич		
Гип.	Золотов		
Н.контр.	Фролов		
Руч.пр.	Фролов		
Ст.инж.	Чуева		

9979/4

ТП 903-4-124-87 КЖС-24

Стеновая панель
ПС 60.18.2.5-6 л.б

Старая Москва Москва

р лист листов

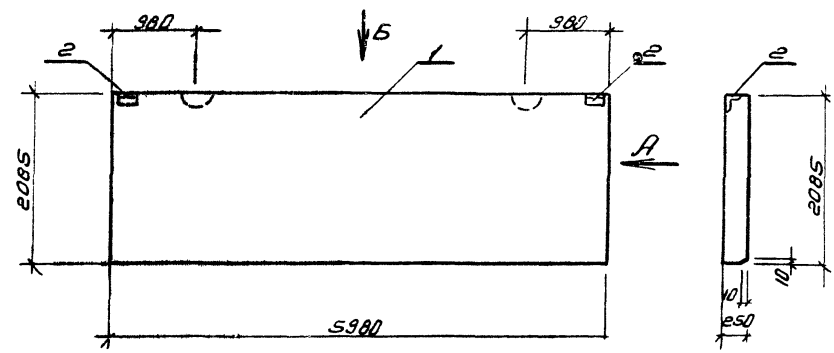
ХАРЬКОВПРОЕКТ
г. Харьков

Матрица проекта 903-4-124.87 Альбом 4 том 1

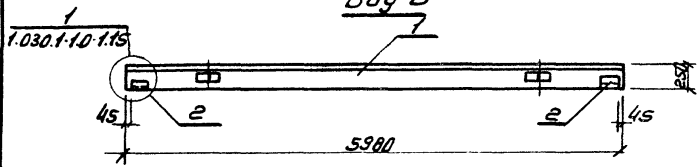
Имя, фамилия, должность и дата выдачи

ПС 60.21.2.5-Б.1-А

Вид А



Вид Б



Кол-во	Марка	Обозначение	Наименование	Кол.	Примеч.
			Документация		
		1.030.1-1 В.1-1	Панели из легких и ячеистых бетонов.		
			Сборочные единицы		
1		1.030.1-1 В.1-1	Панель ПС 60.21.2.5-Б1	1	
2		1.030.1-1 В.1-3	Закладное изделие м1	2	

Ведомость расхода стали на дополнительные закладные, кг.

Марка элемента	Изделия закладные								Всего
	Арматура класса АIII				Прокат марки В.ст.Экп2 ГОСТ 380-71*				
	ГОСТ 5781-82				ГОСТ 103-76				
	φ10				Итого	63-6	8-6	Итого	
ПС 60.21.2.5-Б1-А	0.52				0.52	2.05	1.12	3.10	3.7

9977/4

Привязан.

Нач. отд.	Золотаревский	
ГУП	Золотов	
Н.контр.	Фролов	
Р.ч.н.г.	Фролова	
Ст.инж.	Чуева	

ТП 903-4-124.87

к.ж.м-25

Стеновая панель
ПС 60.21.2.5-Б.1-А

Старая	Масса	Масштаб
Р		
Лист	Листов	
ХАРЬКОВПРОЕКТ		
1 Харьков		

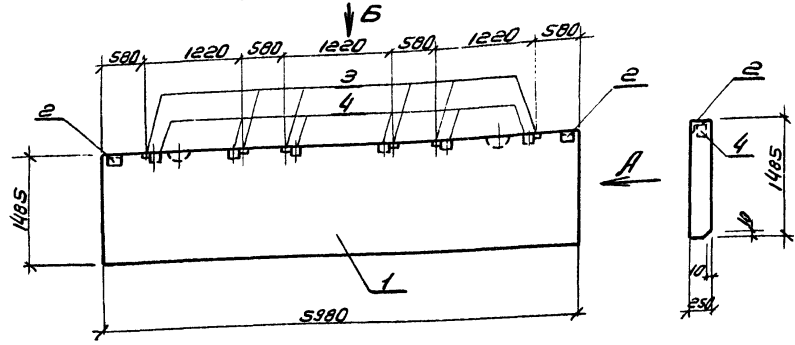
Копировал: Горина

Формат А3

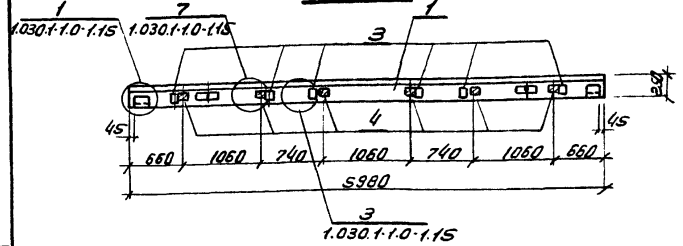
Исполн. 4
 Проект 1
 Милослав тов.сект 903-4-124.87
 Инж. А. А. Воронин, В. Воронин и др.

ПС 60.15.2.5-Б.1-В

Вид А



Вид Б



Кол. элементов	Вид	№	Обозначение	Наименование	Кол.	Примеч.
			1.030.1-1 В.1-1	Документация. Панели из легких и ячеистых бетонов		
				Сборочные единицы		
1			1.030.1-1 В.1-1	Панель ПС60.15.2.5-Б.1	1	
2			1.030.1-1 В.1-3	Закладное изделие м1	2	
3			1.030.1-1 В.1-3	Закладное изделие м2	6	
4				Брус деревянный	6	

Ведомость расхода стали на дополнительные закладные, кг.

Марка элемента	Изделия закладные											
	Арматура класса А III					Прокат марки В.ст.Экп.2 ГОСТ 380-71*					Всего	
	ГОСТ 5781-82					ГОСТ 103-76						
	φ10					Угол	63x6	6-6	6-8		Угол	
ПС 60.15.2.5-Б.1-В	28					2.8	2.06	1.12	6		9.18	11.98

9977/4

Нач. отд. Захаревич
 Инж. Золотов
 Н. контр. Фролов
 Рук. гр. Фролов
 Ст. инж. Чуба

ТН 903-4-124.87		КЖСЧ-26	
Стеновая панель ПС 60 15.2.5-Б.1-В		Сталь	Масса
		р	
		Лист	Листов
		ХАРЬКОВПРОЕКТ	
		г. Харьков	

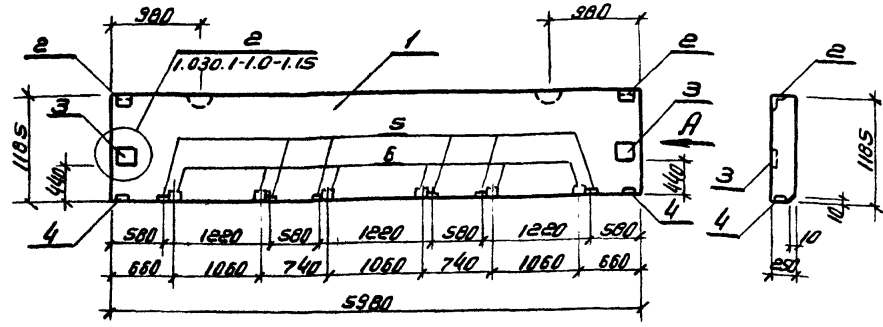
Привязан.							
Инв. №:							

Муловой проект 903-4-124.87 Яном 4 тип 1

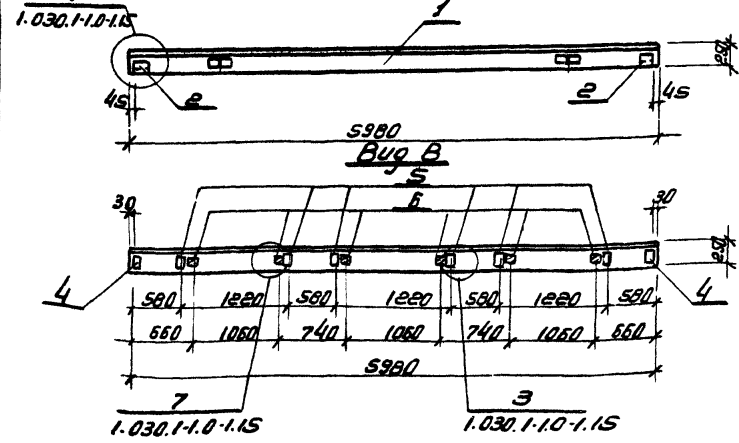
Шиб. № прова. Изготовитель и завод. Взам. инв. №

ПС 60.12.25-6.Л-В

Вуз А



Вуз Б



Кол. в сборе	Взам. инв. №	Поз.	Обозначение.	Наименование	Кол.	Примеч.
				Документация.		
			1.030.1-1 В1-1	Панели из легких и ячеистых бетонов		
				Сборочные единицы		
1			1.030.1-1 В1-1	Панель ПС60.12.25-6.Л	1	
2			1.030.1-1 В1-3	Закладное изделие м1	2	
3			1.030.1-1 В1-3	Закладное изделие м5	2	
4			1.030.1-1 В1-3	Закладное изделие м6	2	
5			1.030.1-1 В1-3	Закладное изделие м9	6	
6				Деревянный брус.	6	

Ведомость расхода стали на дополнительные закладные, кг.

Марка элемента	Узелия закладные								Всего			
	Арматура класса А III				Прокат марки В ст 3 кл 2 ГОСТ 380-71*							
	ГОСТ 5791-82				ГОСТ 103-76							
	φ10				Угол 63-6	δ-6	δ-8	δ-10		δ-12	Угол	
ПС 60.12.25-6.Л-В	4.68				4.68	2.06	1.12	7.28	6.32	7.58	24.36	29.04

Привязан.

И.контр.	Фролова	И.контр.	Фролова
Р.контр.	Фролова	Р.контр.	Фролова
Ст.инж.	Чуева	Ст.инж.	Чуева

9977/4

ТП 903-4-124.87 КЖУ-27

Стеновая панель ПС 60.12.25-6.Л-В

Старый Массл Массл

Р

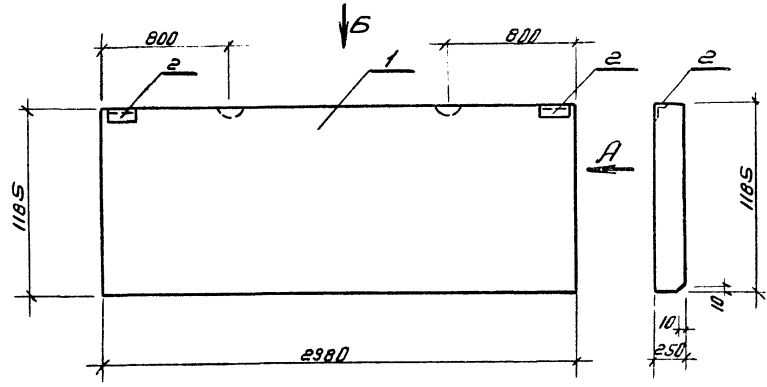
Лист Листов

ХАРЬКОВПРОЕКТ
г. Харьков

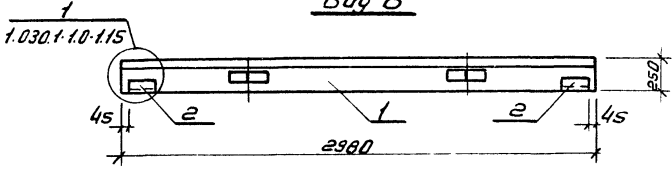
Архив 4
 Тип 1
 Милобий проект 903-4-124.87

ПС 30.12.2.5-6.1-А

Вид А



Вид Б



Код	Обозначение	Наименование	Кол.	Примеч.
		Документация		
	1.030.1-1 В.1-1	Панели из легких и ячеистых бетонов		
		Сборочные единицы		
1	1.030.1-1 В.1-1	Панель ПС 30.12.2.5-6.1	1	
2	1.030.1-1 В.1-3	Закладное изделие м-1	2	

Ведомость расхода стали на дополнительные закладные, кг.

Марка элемента	Изделия закладные						Всего	
	Арматура класса			Прокат марки				
	А III			В.ст. 3 кл 2 ГОСТ 380-71*				
	ГОСТ 5781-82			ГОСТ 103-75				
φ10			Углерод	Л63х5	С-6	Углерод		
ПС 30.12.2.5-6.1-А	0.52			0.52	2.06	1.12	3.18	3.7

Шифр и подг. Проект и детали. Взам. инв. №

ПРИКЛЕЯЮ.

Инв. №

Нач. отд. Захаревич
 ГУП Золотов
 Н. контр. Фролова
 Рук. пр. Фролова
 Ст. инж. Чуба

ТП 903-4-124.87

9977/4

НЖУ-28

Стеновая панель ПС 30.12.2.5-6.1-А

Стрелка Масса Массифик

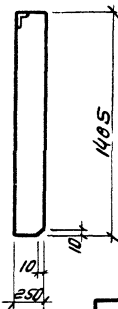
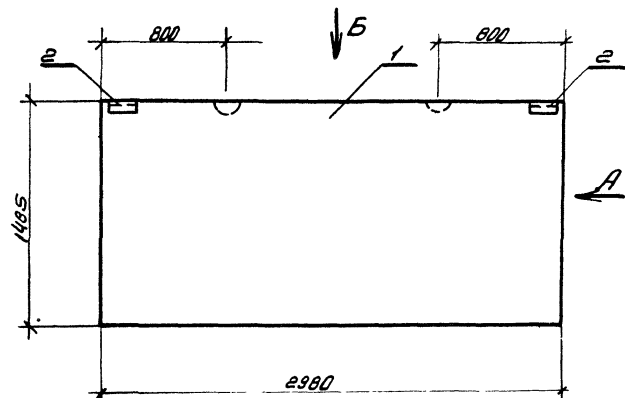
Лист 1 из 1

ХАРЬКОВПРОЕКТ
г. Харьков

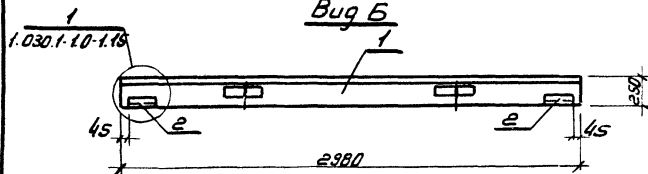
Муляж проекта 903-4-124.87 Архив 4 рун 1

ПС 30.15.2.5-Б Л-А

Вид А



Вид Б



Рисунки	Зона	№3	Обозначение	Наименование	Кол.	Примеч.
				Документация		
			1.030.1-1 Б1-1	Панели из легких и ячеистых бетонов		
				Сборочные единицы		
		1	1.030.1-1 Б1-1	Панель ПС30.15.2.5-Б.Л.	1	
		2	1.030.1-1 Б1-3	Закладное изделие м1	2	

Ведомость расхода стали на дополнительные закладные, кг.

Марка элемента	Узелия закладные.						Всего
	Арматура класса			Прокат марки			
	А II			В ст.3кп2 ГОСТ 380-71*			
	ГОСТ 5781-82			ГОСТ 103-75			
	φ10			Углов	63x5	5x5	Углов
ПС 30.15.2.5-Б Л-А	0.52			0.52	2.05	1.12	3.19 3.7

9977/4

Нач. отд.	Захаревич	
Г.И.П.	Золотов	
Н.контр.	Фролова	
Руч. пр.	Фролова	
Ст.инж.	Чуева	

ТП 903-4-124.87

КЖС-29

Стеновая панель ПС 30.15.2.5-Б Л-А

Старий Массо Маситов
Р
Лист Листов
ХАРЬКОВПРОЕКТ
г. Харьков

Привязка:

ИМБ.№						

Шк. № 99. Державне архіви Харківської області

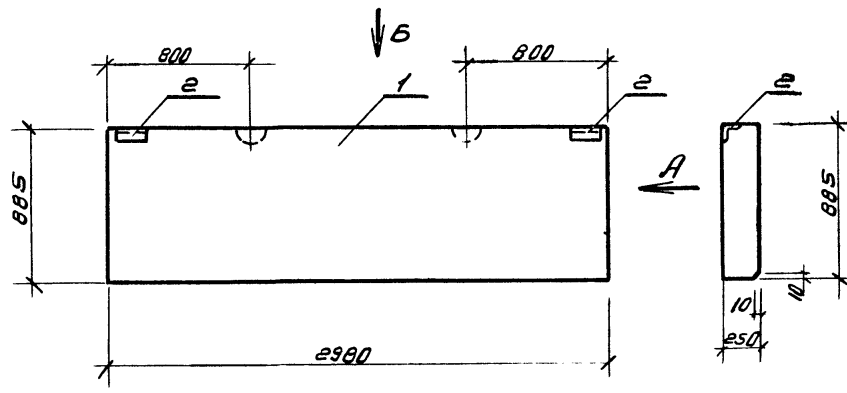
Архив 4

Тилобий проект 903-4-124.87

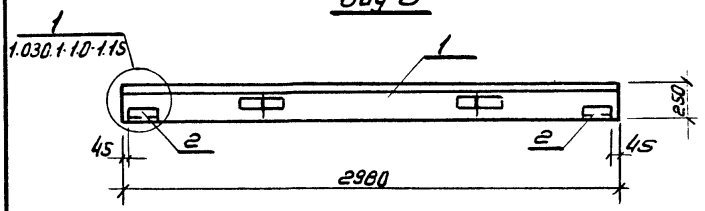
№ п/п под. Удалось и дата. Удалось и дата.

ПС30.9.2.5-Б.Л.-А

Вид А



Вид Б



Код	Обозначение	Наименование	Кол	Примеч.
		Документация		
	1.030.1-1 Б.1-1	Панели из легких и ячеистых бетонов		
		Сборочные единицы		
1	1.030.1-1 Б.1-1	Панель ПС30.9.2.5-Б.Л.	1	
2	1.030.1-1 Б.1-3	Закладное изделие м-1	2	

Ведомость расхода стали на дополнительные закладные, кг.

Марка элемента	Изделия закладные									
	Арматура класса					Прокат марки				
	АIII					В ст 3кп2 ГОСТ 380-71*				
	ГОСТ 5781-82					ГОСТ 103-76				
	φ10				Утол	153*5	δ:5			Утол
ПС30.9.2.5-Б.Л.-А	0.52				0.52	2.05	1.12			3.18 3.7

9979/4

Привязан.

Инв. №				

Нач. отд.	Заказчик	
Г.И.П.	Золотов	
Н. контр.	Фролова	
Руч. пр.	Фролова	
Ст. инж.	Чубова	

ТН 903-4-124.87 КЖУ-30

Стеновая панель ПС 30.9.2.5-Б.Л.-А

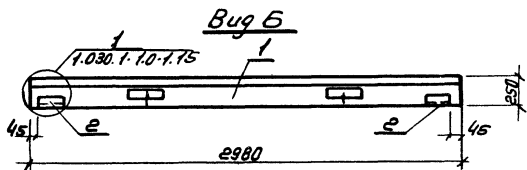
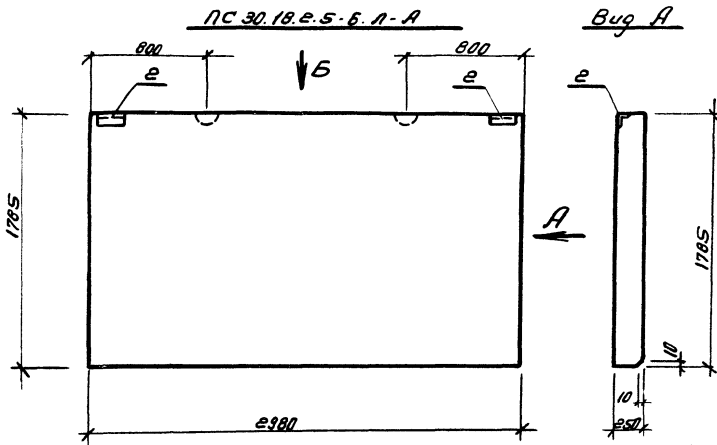
Старый класс	Масса	Толщина
Р		
Лист	Листов	

ХАРЬКОВПРОЕКТ
г. Харьков

Листом 4 из 1

Миловой проект 303-4-124.87

Лист № 303-4-124.87



Обозначение	Наименование	Кол	Примеч.
	Документация		
1.030.1.1 В.1-1	Панели из легких и тяжелых бетонов		
	Сборочные единицы		
1 1.030.1.1 В.1-1	Панель ПС 30.18.25-Б1	1	
2 1.030.1.1 В.1-3	Закладное изделие м1	2	

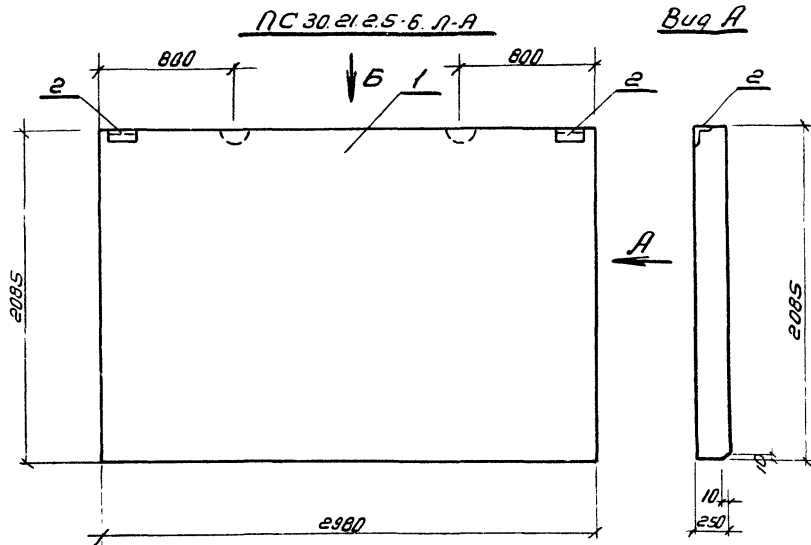
Ведомость расхода стали на дополнительные закладные, кг.

Марка элемента	Изделия закладные								
	Арматура класса АIII				Прокат марки В ст. 3кп2 ГОСТ 30017*				
	ГОСТ 5781-82				ГОСТ 103-76				
	φ10				Угол	ЛБЗБ	Б-Б	Угол	
ПС30.18.25-Б1-А	0.52				0.52	2.08	1.12	3.18	3.7

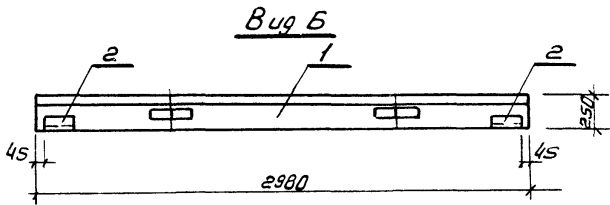
9977/4

Почта	Заказчик	ТП 303-4-124.87	КЖН-31
Г/П	Волода		
И.И.И.	Фролова		
Руч. гр.	Фролова		
Ст.лик	Чубов		
Привязан.		Стеновая панель ПС 30.18.25-Б1-А	Стрелы Масса Максимум
			Р
			Лист Висел
			ХАРЬКОВПРОЕКТ г. Харьков

Типовой проект 903-4-124.87
Аншета 4
тип 1



Вид А



Вид Б

Формат ГОСТ	№	Обозначение	Наименование	Кол.	Примеч.
			Документация.		
		1.030.1-1 В.1-1	Панели из легких и ячеистых оснований.		
			Сборочные единицы		
	1	1.030.1-1 В.1-1	Панель ПС 30.21.2.5-Бл	1	
	2	1.030.1-1 В.1-3	Закладное изделие м1	2	

Ведомость расхода на дополнительные закладные, кг.

Марка элемента	Изделия закладные.							
	Арматура класса			Прокат марки				
	А III			В ст 3кп 2 ГОСТ 380-71*				
	ГОСТ 5781-82			ГОСТ 103-76				
	φ10			Утол 453*6	5-6	Утол		
ПС 30.21.2.5-Бл-А	0.52			0.52	2.06	1.12	3.18	3.7

9977/4

Привязан					
Изм. №:					

Нач. отд. ГП	Золотов				
Н. контр.	Фролова				
Рук. гр.	Фролова				
Ст. инж.	Чуева				

ТП 903-4-124.87 КЖС-32

Стеновая панель ПС 30.21.2.5-Б.Л.А

Старый	Маслов	Месинин
Р		

Исполн. Маслов

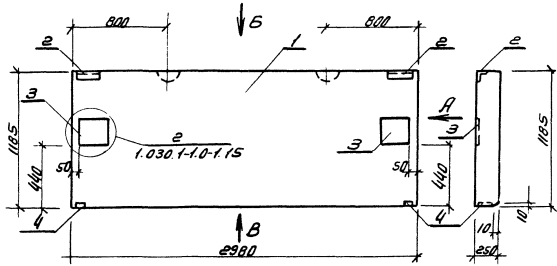
ХАРЬКОВПРОЕКТ
г. Харьков

Ильин Н. Юрьевич
Получил в отделе Взаимоусл. К.

Тиловой панелью 903-4-124-87 Аристор 4 ТИЛ 4

ПС 30.12.2.5-БЛ-Б

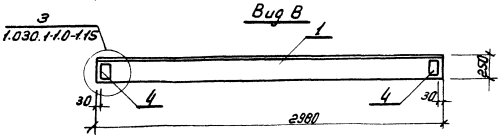
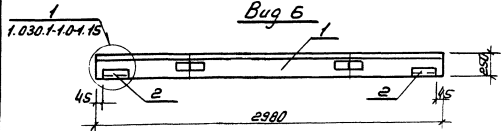
Вид А



Код	Обозначение	Наименование	Количество
		Документация	
	1.030.1.1.В.1.1	Панели из легких и тяжелых бетонов	
		Сборочные единицы	
1	1.030.1.1.В.1.1	Панель ПС 30.12.2.5-БЛ	1
2	1.030.1.1.В.1.3	Закладное изделие м1	2
3	1.030.1.1.В.1.3	Закладное изделие м5	2
4	1.030.1.1.В.1.3	Закладное изделие м6	2

Ведомость расхода стали на дополнительные закладные, кг

Марка элемента	Изделия закладные							Всего			
	Арматура класса А II			Прокат марки В.ст.Знп2 ГОСТ 380-71*							
	ГОСТ 5781-82			ГОСТ 103-76							
	φ10			Углого	δ-6	δ-8	δ-10		δ-12		
ПС30.12.2.5.БЛ.Б	2	4		2.4	2.08	1.12	1.28	6.32	7.58	10.36	20.76



Лист 37 из 38. Изделия из бетона и железобетона

Привязан.

ИМБН							
------	--	--	--	--	--	--	--

Нач. отд. Заключен
Г.И.П. Заломов
Н.И.И. Фролова
Р.И.Г. Фролова
Ст. тех. 4268

ТИ 903-4-124-87 КЖУ-33

Стеновая панель ПС 30.12.2.5-БЛ-Б

Старый проект (таблица)

р

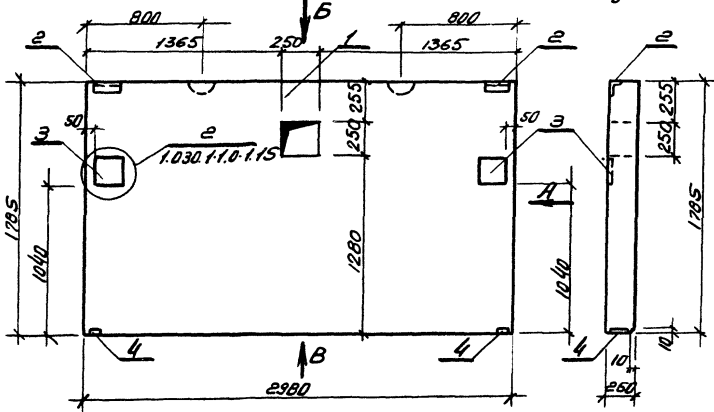
Лист Листов

ХАРЬКОВПРОЕКТ
г. Харьков

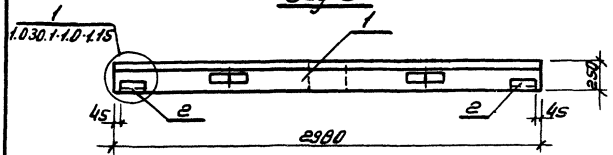
Тиловай проект 903-4-124.87. А.Льбов 4 тип 1

ПС 30.18.2.5-Б.Л-Б

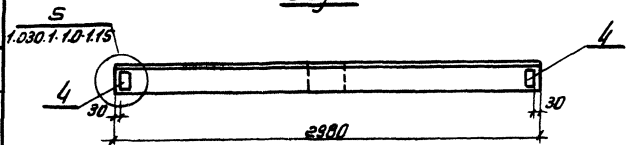
Вид А



Вид Б



Вид В



Элемент	Обозначение	Наименование	Кол.	Примеч.
1	1.030.1-1 Б.1-1	Документация Панели из легких и ячеистых бетонов		
		Сборочные единицы		
1	1.030.1-1 Б.1-1	Панель ПС30.18.2.5-Б Л	1	
2	1.030.1-1 Б.1-3	Закладное изделие м1	2	
3	1.030.1-1 Б.1-3	Закладное изделие м5	2	
4	1.030.1-1 Б.1-3	Закладное изделие м6	2	

Вероятность расхода стали на дополнительные закладные, кг.

Марка элемента	Изделия закладные.												
	Арматура класса А III					Прокат марки В ст.Экп2 ГОСТ 380-71*					Всего		
	ГОСТ 5781-82					ГОСТ 103-76							
	φ10					Угол	163-5	δ-6	δ-8	δ-10	δ-12	Угол	
ПС30.18.2.5-Б Л-Б	2.4					2.4	2.05	1.12	1.28	5.32	7.58	18.35	20.76

9947/4

Исполн.	Заказчик	Проектант
М.И.Кли	Золотов	Льбов
Р.И.Гр	Федотов	Льбов
Ст.инж.	Чуба	Льбов

тп 903-4-124.87 КХЖУ-35

Стеновая панель ПС 30.18.2.5-Б. Л-Б.

Этажи Масса Максимум

Р Лист Листов

ХАРЬКОВПРОЕКТ
г. Харьков.

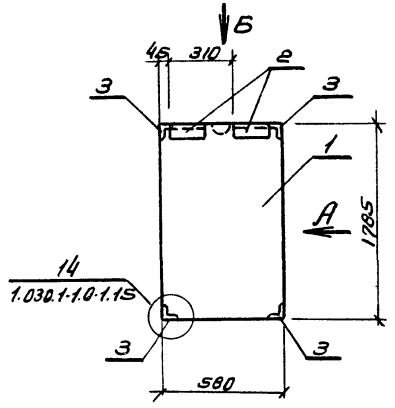
Привязка

ИНС. №:

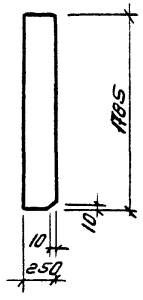
И.И.С. №10001. Проектант и генер. В.С.С. ст. инж. Л.С.

Исполнитель: Проект 303-4-124.87

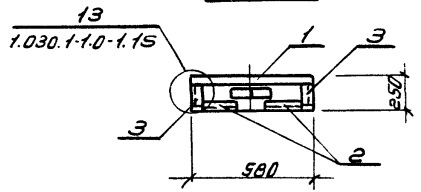
2 ПСБ.18.2.5-Л-А



Вид А



Вид Б



Код	Зона	Поз.	Обозначение	Наименование	Кол.	Примеч.
				Документация		
			1.030.1-1 В.1-1	Панели из легких и ячеистых бетонов		
				Сборочные единицы		
1			1.030.1-1 В.1-1	Панель 2 ПСБ.18.2.5-Л	1	
2			1.030.1-1 В.1-3	Закладное изделие м1	2	
3			1.030.1-1.1-3.35-01	Закладное изделие м11	4	

Ведомость расхода стали на дополнительные закладные, кг.

Марка элемента	Изделия закладные.											
	Арматура класса					Прокат марки						
	А II					В ст.3кл2 ГОСТ 380-71*						
	ГОСТ 5781-82					ГОСТ 103-76						
	φ10					Утол.	ЛБ3*6	8.6			Утол	
2 ПСБ.18.2.5-Л-А	2.28					2.28	2.06	4.8			6.86	9.14

9977/4

Нач. отд. Захаревич И.И.
 ГУП Золотой
 И.Контр. Фролова
 Руч. гр. Фролова
 Ст. инж. Чубова

ТЛ 303-4-124.87 НЖИ-36

Привязан.

Стеновая панель
 2 ПСБ.18.2.5-Л-А

Страна: Масса: Масштаб:

Р: Лист: из:

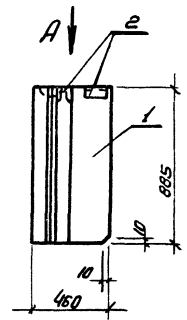
ХАРЬКОВПРОЕКТ
 г. Харьков

ИЧ.И.№

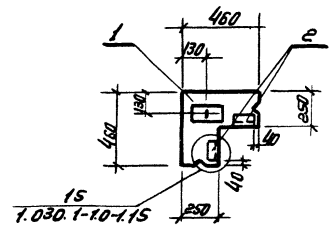
Анабом 4 тур 1

Мулябой проект 903-4-124.87

ЗПС 46.90.25-Л-А



Вид А



Код	Обозначение	Наименование	Кол./Примеч.
		Документация	
	1.030.1-1 В.1-1	Панели из легких и ячеистых бетонов	
		Сборочные единицы	
1	1.030.1-1 В.1-1	Панель ЗПС 46.90.25-Л	1
2	1.030.1-1 В.1-3	Закладное изделие м 18	2

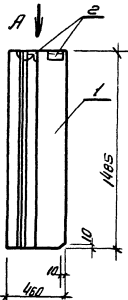
Ведомость расхода стали на дополнительные закладные. кг.

Марка Элемента	Изделия закладные						Всего	
	Арматура класса А III			Проект марки				
	ГОСТ 5781-82			ГОСТ 103-76				
	φ10			Углов	153x5	5-5		Углов
ЗПС 46.90.25-Л-А	0.4			0.4	1.38	1.12	е.5	2.9

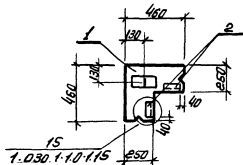
9977/4

Привязан.	Имя:	Имя отг.	Захаров		ТП 903-4-124.87	НЖИ-37	Стация	Масса	Мощность
		Г.И.	Золотов						
		И.И.	Фролов						
		Рук.пр.	Фролов		Стеновая панель				
		Ст.инж.	Усёва		ЗПС 46.90.25-Л-А				
							Лист	Листов	
							ХАРЬКОВПРОЕКТ		
							г. Харьков.		

ЗПС 46.150.25-А-А



Вид А



Длина	Ширина	Поз.	Обозначение	Наименование	Кол.	Примеч.
				Документация		
			1.030.11 Б.1-1	Панели из легких и ячеистых бетонов		
				Сборочные единицы		
		1	1.030.11 Б.1-1	Панель ЗПС 46.150.25-А	1	
		2	1.030.11 Б.1-3	Защитное изделие М18	2	

Ведомость расхода стали на дополнительные закладные, кг

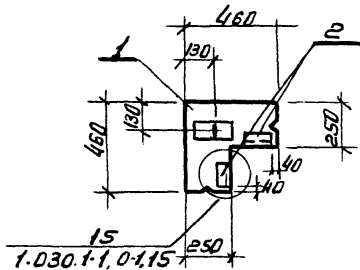
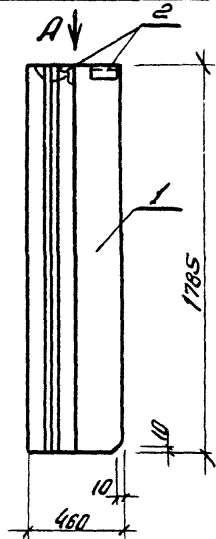
Марка элемента	Изделия закладные.								
	Арматура класса А III				Прокат марки В.ст.ЗПС ГОСТ 3802-71				
	ГОСТ 5781-82				ГОСТ 103-76				
φ10				Итого	φ35	φ8		Итого	
ЗПС 46.150.25-А-А	0.4				0.4	1.38	1.12		2.5
									2.9

9979/4

Имя	Подпись	Дата	ТН 903-4-124.87	КЖИ.39
Г.П. Золотов		21.12.72	Стеновая панель ЗПС 46.150.25-А-А	Стальной Массовый Максимум
И.К. Родина		21.12.72		
Р.К. П. Фролов		21.12.72		
Ст. инж. Чубов		21.12.72		
Привязан.				
ИЧБ. №				

Копировал: Горина Фог.м.ст. АЗ

ЗПС 46.180.25-А-А



Формат	ЭДМ	№03	Обозначение	Наименование	Кол.	Примеч.
				Документация		
			1.030.1-1 В.1-1	Панели из легких и тяжелых бетонов		
				Сборочные единицы		
		1	1.030.1-1 В.1-1	Панель ЗПС 46.180.25 А	1	
		2	1.030.1-1 В.1-3	Закладное изделие м18	2	

Ведомость расхода стали на дополнительные закладные, кг.

Марка элемента	Изделия закладные.										
	Арматура класса					Прокат марки					
	А III					Вст. ЭКП ГОСТ 380-71 ²					
	ГОСТ 5781-82					ГОСТ 103-76					
	φ10				Итого	163	8	8		Итого	
	0.4				0.4	1.38	1.12			2.5	2.9

9997/4

Нач.отд. Захаровский
 ГУП Золотарь
 Н.контр. Фралова
 Руч.пр. Фралова
 Ст.инж. Чуваш

ТП 903-4-124.87 НЭСИ-40

Привязан:

Стеновая панель
 ЗПС 46.180.25-А-А

Стенная масса Мостов

Р

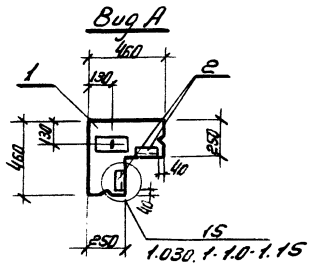
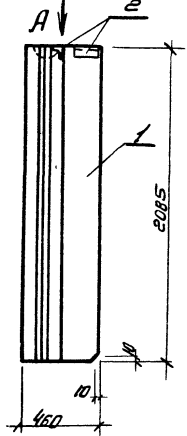
Лист 1 из 2

ХАРЬКОВПРОЕКТ
 г. Харьков

Инв. №

Минский проект 303-4-124.87
Листом 4
тип 1

ЗПС 46.210.25-А-А



Код	Обозначение	Наименование	Мат/Примеч
	1.030.1.1 В.1-1	Документация панели из легких и ячеистых бетонов сборочные единицы	
1	1.030.1.1 В.1-1	Панель ЗПС 46.210.25-А	1
2	1.030.1.1 В.1-3	Закладное изделие т-18	2

Вероятность расхода стали на дополнительные закладные кг.

Марка элемента	Изделия закладные							
	Арматура класса А II				Прокат марки В ст.ЗНП2 ГОСТ 380-71*			
	ГОСТ 5781-82				ГОСТ 103-76			
	φ10			Угол 133-18	8-6			Итого
ЗПС 46.210.25-А-А	0.4			0.4	1.38	1.12		2.5 2.9

9977/4

ПРИБАВЛ.

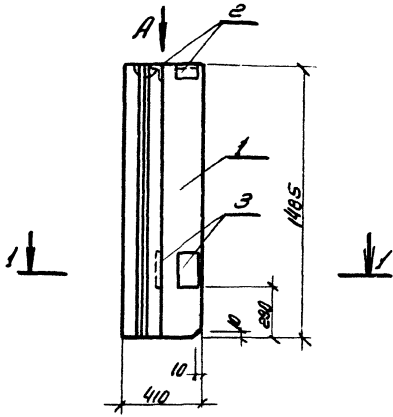
Изм. №:

Нач. отд.	Золотов	
И. инж.	Фролов	
Рук. гр.	Фролов	
Ст. инж.	Чуева	

ТП 303-4-124.87		КЖМ-41	
Стеновая панель		Стенга	Масса
ЗПС 46.210.25-А-А		Р	Масса
		Лист	Листов
ХАРЬКОВПРОЕКТ г. Харьков			

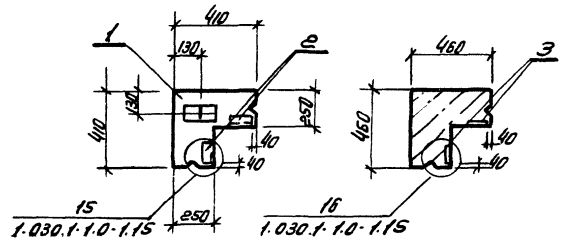
И.И.И.И.И.И. Проект и детали в формате А3

ЗПС46.150.25-А.Б



Вид А

1-1



Кол.	Примеч.	Наименование	Обозначение	Зпол	ДЗНБ	Высота
		Документация				
		Панели из легких и ячеистых бетонов	1.030.1-1 В.1-1			
		Сборочные единицы				
1		Панель ЗПС46.150.25-А	1.030.1-1 В.1-1			1
2		Закладное изделие м18	1.030.1-1 В.1-3			2
3		Закладное изделие м19	1.030.1-1 В.1-3			2

Ведомость расхода стали на дополнительные закладные, кг.

Марка элемента	Изделия закладные										Всего	
	Арматура класса А III					Прокат марки В.ст.Экп2 ГОСТ 380-71*						
	ГОСТ 5781-82					ГОСТ 103-76						
	Ф8	Ф10				Угоро	153x6	8-8	8-8			Угоро
ЗПС46.150.25-А.Б	0.35	0.4				0.76	1.38	1.8	2.52		5.7	6.46

9977/4

Нач. отд.	Золотоб	
Ген. дир.	Фролова	
Сп. инж.	Чубова	

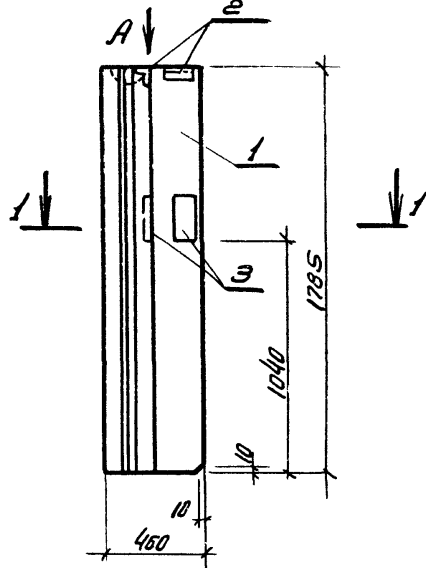
ТН 903-4-124.87		КЖМ-43	
Стеновая панель ЗПС46.150.25-А.Б		Старый	Новый
		Р	
		Лист	Листов
ХАРЬКОВПРОЕКТ г. Харьков.			

Прибавок.

Учб. №									
--------	--	--	--	--	--	--	--	--	--

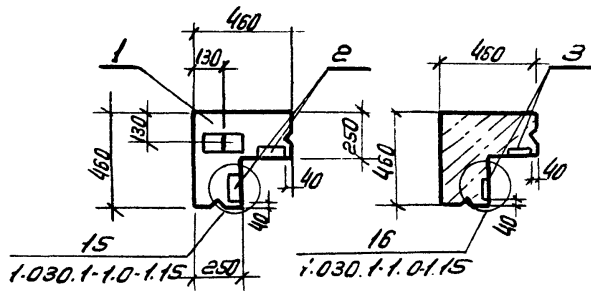
МП «Львівський проект» 903-4-124.87
 Львівський проект 903-4-124.87
 МП «Львівський проект» 903-4-124.87

ЗПС 46.180.25-Л-Б



Вид А

1-1



Формат листа	Длина листа	Поз.	Обозначение	Наименование	Кол.	Примеч.
				Документация		
			1.030.1-1 В.1-1	Панели из легких и ячеистых бетонов		
				сборочные единицы		
		1	1.030.1-1 В.1-1	Панель ЗПС 46.180.25-Л	1	
		2	1.030.1-1 В.1-3	Закладное изделие м18	4	
		3	1.030.1-1 В.1-3	Закладное изделие м19	2	

Ведомость расхода стали на дополнительные закладные, кг.

Марка элемента	Изделия закладные													
	Арматура класса					Прокат марки								
	А III					В.ст. 3 кл 2 ГОСТ 380-71*								
	ГОСТ 5781-82					ГОСТ 103-76								
	φ8	φ10				Штор	83x6	8-6	8-8		Штор		8-2	9.36
ЗПС 46.180.25-Л-Б	0.36	0.8				1.16	2.76	2.92	2.52					

9977/4

Нач. отд. Захаровский						ТП 903-4-124.87	КЖИ-44
ГЛП Залотоб							
Н.контр. Фролова							
Руч. гр. Фролова							
Ст. инж. Чуба							
						Стеновая панель	Стадия
						ЗПС 46.180.25-Л-Б	Масштаб
							Р
							Лист
							Листов
							ХАРЬКОВПРОЕКТ
							г. Харьков

Привязан.					
Инв. н°					

Миловой проект 903-4-124-87 Лыбом 4 тип 1

Код документа	Код документа	Код документа	Обозначение	Наименование	Кол. листов
				Документация	
			КЖС-45-СБ	Сборочный чертеж	
				Изделие закладное	
				МН-52-0	
				Детали	
64	1	12.250.070.500	Лист 250 ГОСТ 92-70*	Листок в ст. 3 и 2 ГОСТ 380-71*	
			Р=500 мм		1 11.7
64	2	12.250.070.350	Лист 250 ГОСТ 92-70*	Листок в ст. 3 и 2 ГОСТ 380-71*	
			Р=350 мм		1 8.3
64	3	14.013.380	Стержень ф14 мм ГОСТ 5701-82	Р=280 мм	9 0.34

Привязан:

№ лист №

ТН 903-4-124.87 КЖС-45-00

Изделие закладное
МН-52-0

ХАРЬКОВПРОЕКТ
г. Харьков.

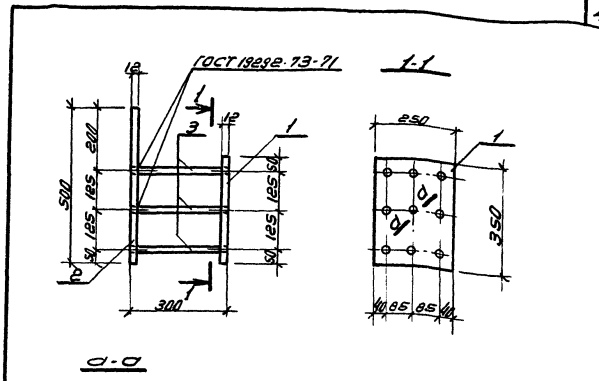
Нач. отд. ГИП
Инженер
Инж. Г.
Инж. В.

Зав. отделом
Золотов
Фролов
Сборочный
Чусов

Сварщик
Лист
Листов

Копировал Горина Формат А4

Миловой проект 903-4-124-87 Лыбом 4 тип 1



Обозначение	Марка	Масса кг
КЖС-45-00	МН-52-0	23.1

Привязан:

№ лист №

9977/4 ИЧ №

ТН 903-4-124.87 КЖС-45-СБ

Изделие закладное
МН-52-0
Сборочный чертеж

Сварщик
Марка
Масса

Р см. табл. 1-10
Лист Листов 1

ХАРЬКОВПРОЕКТ
г. Харьков.

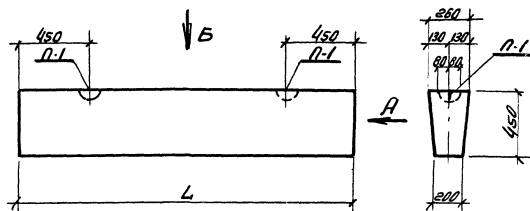
Нач. отд. ГИП
Инженер
Инж. Г.
Инж. В.

Зав. отделом
Золотов
Фролов
Сборочный
Чусов

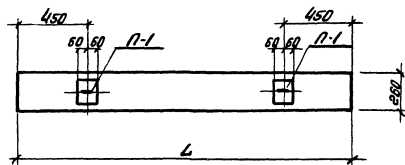
Копировал Горина Формат А4

Технический проект 903-4-124.87 Модом 4 пил 1

Вид А



Вид Б



Обозначение	Наименование	Л, мм	Масса, г
1.415-1,В.1 КЖС-46-00	ФББ-1-1	2600	0.67
1.415-1,В.1 КЖС-46-00	ФББ-1-2	2200	0.57
1.415-1,В.1 КЖС-46-00	ФББ-1-3	1800	0.47
1.415-1,В.1 КЖС-46-00	ФББ-1-4	1350	0.5

9977/4

Исполн.	Золотая				
Ген.пр.	Золотая				
Н.контр.	Федосеев				
Внч.пр.	Федосеев				
Ст.инж.	Чибриков				

ТП 903-4-124.87 КЖС-46-05

Фундаментные
балки ФББ-1-1;
ФББ-1-2; ФББ-1-3;
ФББ-1-4.
СБОРОЧНЫЙ ЧЕРТЕЖ

Статус	Масштаб	Масштаб
Р	см.	
	масш.	
Лист 1		Листов 2
ХАРЬКОВПРОЕКТ г. Харьков		

Привязки:

Изм. №

Тилобой проект 303-4-124.87 Альбом 4 тип 1

Код	Деталь	Знач	Поз	Обозначение	Наименование	Мат-лы	Примечание
А3				КЖИ-47-06	Документация Сборочный чертеж		
					Переменные данные для исполнений 1.415-1 В.1 КЖИ-47-06 КП 26.4.5.2.6		
А4	1			КЖИ-48-06	Сборочные единицы Каркас плоский К-1	2	
А4	2			КЖИ-48-06	Петля строповочная П-1	2	
					Детали		
Б4	5			Б.О.И. 170	ст. отр. ГОСТ 5781-82 ФБ АТ L: 170	7	0.04 кг.
Б4	4			Б.О.И. 220	ФБ АТ L: 220	7	0.05 кг.
					1.415-1 В.1 КЖИ-47-06 КП 26.4.5.2.6		
А4	1			КЖИ-48-06	Сборочные единицы Каркас плоский К-2	2	
А4	2			КЖИ-48-06	Петля строповочная П-1	2	

ТП. 303-4-124.87 КЖИ-47-00

Исполн. Э.Колесников
Г.И.И. Золотов
И.Монтер Фролов
К.И.И. Фролов
Ст.инж. Ч.Ч.С.

Каркас пространственный
КП 26.4.5.2.6.
КП 26.4.5.2.6
КП 18.4.5.2.6
КП 19.5.4.5.2.6

Старый лист 1 2

ХАРЬКОВПРОЕКТ
Г.ХАРЬКОВ

Копировал: Горина

формат. А4

Тилобой проект 303-4-124.87 Альбом 4 тип 1

Код	Деталь	Знач	Поз	Обозначение	Наименование	Мат-лы	Примечание
					Детали		
					ст. отр. ГОСТ 5781-82		
Б4	5			Б.О.И. 170	ФБ АТ L: 170	5	0.04 кг.
Б4	4			Б.О.И. 220	ФБ АТ L: 220	5	0.05 кг.
					1.415-1 В.1 КЖИ-47-06 КП 18.4.5.2.6		
					Сборочные единицы		
А4	1			КЖИ-48-06	Каркас плоский К-3	2	
А4	2			КЖИ-48-06	Петля строповочная П-1	2	
					Детали		
					ст. отр. ГОСТ 5781-82		
Б4	5			Б.О.И. 170	ФБ АТ L: 170	5	0.04 кг.
Б4	4			Б.О.И. 220	ФБ АТ L: 220	5	0.05 кг.
					1.415-1 В.1 КЖИ-47-06 КП 19.5.4.5.2.6		
					Сборочные единицы		
А4	1			КЖИ-48-06	Каркас плоский К-4	2	
А4	2			КЖИ-48-06	Петля строповочная П-1	2	
					Детали		
					ст. отр. ГОСТ 5781-82		
Б4	5			Б.О.И. 170	ФБ АТ L: 170	5	0.04 кг.
Б4	4			Б.О.И. 220	ФБ АТ L: 220	5	0.05 кг.

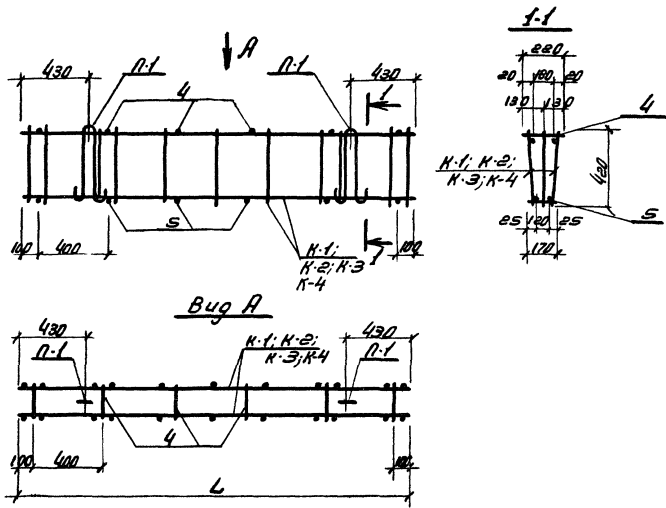
9977/4

ТП. 303-4-124.87 КЖИ-47-00

Копировал: Горина формат. А4

Лист 2

Мулябой проект 903-4-124.87-А. Выдан 4 тел. 1



Обозначение	Наименование	Л, мм	Масса, кг
КЭЖИ-47-00	КП 26. 4, 5. 2, 6	2560	18,9
КЭЖИ-47-00	КП 22. 4, 5. 2, 6	2150	17,8
КЭЖИ-47-00	КП 18. 4, 5. 2, 6	1750	12,8
КЭЖИ-47-00	КП 18. 5, 4, 5. 2, 6	1910	16,1

Шифр, наименование, категория и группа, обозначение

Исполнитель: <i>[Signature]</i>				9977/4			
Исполнитель: <i>[Signature]</i>	Проверено: <i>[Signature]</i>	Согласовано: <i>[Signature]</i>	Согласовано: <i>[Signature]</i>	ТИП 903-4-124.87 КЭЖИ-47-СБ			
Исполнитель: <i>[Signature]</i>	Проверено: <i>[Signature]</i>	Согласовано: <i>[Signature]</i>	Согласовано: <i>[Signature]</i>	Каркас пространственный	Сталь	Масса	Мощность
Исполнитель: <i>[Signature]</i>	Проверено: <i>[Signature]</i>	Согласовано: <i>[Signature]</i>	Согласовано: <i>[Signature]</i>	КП 26. 4, 5. 2, 6	Р	СМ.	
Исполнитель: <i>[Signature]</i>	Проверено: <i>[Signature]</i>	Согласовано: <i>[Signature]</i>	Согласовано: <i>[Signature]</i>	КП 22. 4, 5. 2, 6	Р	СМ.	
Исполнитель: <i>[Signature]</i>	Проверено: <i>[Signature]</i>	Согласовано: <i>[Signature]</i>	Согласовано: <i>[Signature]</i>	КП 18. 4, 5. 2, 6	Р	СМ.	
Исполнитель: <i>[Signature]</i>	Проверено: <i>[Signature]</i>	Согласовано: <i>[Signature]</i>	Согласовано: <i>[Signature]</i>	КП 18. 5, 4, 5. 2, 6	Р	СМ.	
Исполнитель: <i>[Signature]</i>	Проверено: <i>[Signature]</i>	Согласовано: <i>[Signature]</i>	Согласовано: <i>[Signature]</i>	СБОРОЧНЫЙ ЧЕРТЕЖ	Лист	Листов	
Исполнитель: <i>[Signature]</i>	Проверено: <i>[Signature]</i>	Согласовано: <i>[Signature]</i>	Согласовано: <i>[Signature]</i>	ХАРЬКОВПРОЕКТ г. Харьков			

Тиловай проект 903-4-124.87.Альбом 4 тил 1

Формат	Экз	№03	Обозначение	Наименование	Мас.б/о	Примечание
				Документация		
А3			КЖИ-48-05	сборочный чертеж		
				Переменные данные для исполнений КЖИ-48-05 К-1		
				Детали		
				ст. отг. ГОСТ 5781-82		
54	1	10.011.2560	φ10 А-І L: 2560	1	1.58 кг.	
64	2	20.013.2560	φ20 А-ІІ L: 2560	1	5.34 кг.	
71	3	6.013.420	φ6 А-ІІІ L: 420	12	0.09 кг.	
				КЖИ-48-05 К-2		
				Детали		
				ст. отг. ГОСТ 5781-82		
54	1	10.011.2160	φ10 А-І L: 2160	1	1.33 кг.	
64	2	20.013.2160	φ20 А-ІІ L: 2160	1	5.33 кг.	
54	3	6.013.420	φ6 А-ІІІ L: 420	15	0.09 кг.	

ТП. 903-4-124.87 КЖИ-48-00

Исполн.
С.И.П.
И.И.И.
И.И.И.
И.И.И.
И.И.И.

Каркас плоский
К-1; К-2; К-3; К-4
Петля строповочная А

Старый лист
Р 1 2
ХАРЬКОВПРОЕКТ
г. Харьков

копировал: Горина формат: А4

Тиловай проект 903-4-124.87 Альбом 4 тил 1

Формат	Экз	№03	Обозначение	Наименование	Мас.б/о	Примечание
				КЖИ-48-05		
				К-3		
				Детали		
				ст. отг. ГОСТ 5781-82		
64	1	10.011.1760	φ10 А-І L: 1760	1	1.09 кг.	
64	2	20.013.1760	φ20 А-ІІ L: 1760	1	4.35 кг.	
64	3	6.013.420	φ6 А-ІІІ L: 420	12	0.09 кг.	
				КЖИ-48-05 К-4		
				Детали		
				ст. отг. ГОСТ 5781-82		
64	1	10.011.1910	φ10 А-І L: 1910	1	1.18 кг.	
64	2	20.013.1910	φ20 А-ІІ L: 1910	1	4.72 кг.	
64	3	6.013.420	φ6 А-ІІІ L: 420	14	0.09 кг.	
				КЖИ-48-05 П-1		
				ст. гнч 6161 ГОСТ 5781-82		
А4	1	10.011.1050	φ10 А-І L: 1050	1	0.65 кг.	

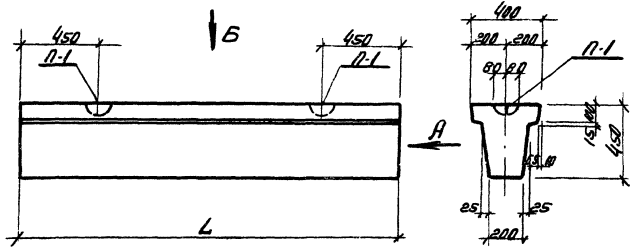
9977/4

ТП 903-4-124.87 КЖИ-48-00

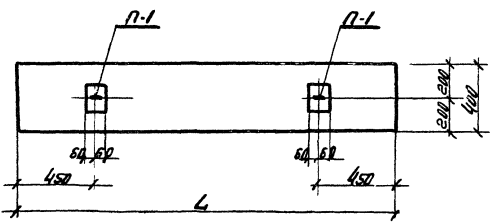
копировал: Горина формат: А4

Технический проект 903-4-124.87 Архивом 4 рис 1

Вид А



Вид Б



Обозначение	Наименование	L, мм	Масса, т
1.415-1, В.1 КЖМ-49-00	Ф66-11-1	2500	0.75
1.415-1, В.1 КЖМ-49-00	Ф66-11-2	2200	0.54

Лист № 1 из 1 листа. Количество и формат. Взам. инв. №

Исполн.	С.И.П.	Провер.	В.И.П.	Дет. шаг	С.И.П.	903-4-124.87	КЖМ-49-05	9977/4
М.контр.	Ф.И.П.	М.контр.	Ф.И.П.	С.И.П.	С.И.П.	Фундаментные балки Ф66-11-1; Ф66-11-2; Сборочный чертеж	материал	масса
Ст. инж.	Ч.И.П.	Ст. инж.	Ч.И.П.	Ст. инж.	Ч.И.П.		ρ	см.
Привязан:							лист	листов
Лист №:							ХАРЬКОВПРОЕКТ г. Харьков.	

Тиловай проект 903-4-124.87

Тиловай проект 903-4-124.87

Формат	Зона	№3	Обозначение	Наименование	Масштаб	Примечание
А3			КЖМ-50-СБ	Документация СБОРОЧНЫЙ ЧЕРТЕЖ		
				Переменные данные для исполнения 1.415-1, В.1 КЖМ-50-СБ КП 22.4.5.4		
А4	1		КЖМ-51-СБ	СБОРОЧНЫЕ ЕДИНИЦЫ Каркас плоский К-7	2	
А4	2		КЖМ-51-СБ	Каркас плоский К-6	2	
А4	3		КЖМ-48-СБ	Летя строповочная Л-1	2	
				Металл ст. атг. ГОСТ 5781-82		
Б4	4		6.011.170	ФБА I L:170	7	0.04кг
Б4	5		6.011.220	ФБА I L:220	7	0.05кг.

ТП 903-4-124.87 КЖМ-50-00

Исполнитель: [подпись]
 Нач. отд. [подпись]
 М.П. [подпись]
 Нач. отд. [подпись]
 М.П. [подпись]
 Нач. гр. [подпись]
 М.П. [подпись]
 Ст. инж. Чуба [подпись]

Каркас пространственный
 КП 22.4.5.4
 КП 22.4.5.4

ХАРЬКОВПРОЕКТ
 г. Харьков

Копировал: Горина формат. А 4

Тиловай проект 903-4-124.87

Формат	Зона	№3	Обозначение	Наименование	Масштаб	Примечание
				1.415-1 В.1 КЖМ-50-СБ КП 22.4.5.4		
				СБОРОЧНЫЕ ЕДИНИЦЫ		
А4	1		КЖМ-51-СБ	Каркас плоский К-5	2	
А4	2		КЖМ-51-СБ	Каркас плоский К-6	2	
А4	3		КЖМ-48-СБ	Летя строповочная Л-1	2	
				Металл ст. атг. ГОСТ 5781-82		
Б4	4		6.011.170	ФБА I L:170	6	0.04кг.
Б4	5		6.011.220	ФБА I L:220	6	0.05кг.

9997/4

ТП 903-4-124.87 КЖМ-50-00
 2

Копировал: Горина формат. А 4

Милый проект 903-4-124.87 Альбом 4 тил 1

Формат	Зона	Лист	Обозначение	Наименование	Мас-б	Примечание
A3			КЖМ-51-05	Документация Сборочный чертеж		
				Переменные данные для исполнений КЖМ-51-05 К-7		
				Детали см. отг. ГОСТ 5781-82		
64	1	10.011.2560		Ф10 АТ L:2560	1	1.58 кг.
64	2	20.013.2560		Ф20 АТ L:2560	1	6.32 кг.
64	3	20.013.2360		Ф20 АТ L:2360	1	5.83 кг.
64	4	8.011.420		Ф8 АТ L:420	17	0.17 кг.
				КЖМ-51-05 К-5		
				Детали см. отг. ГОСТ 5781-82		
64	1	10.011.2160		Ф10 АТ L:2160	1	1.33 кг.

Шифр докум. Взам. шт. 903-4-124.87

Нов. отг. Золотой
Т.П. Золотой
И. Кондр. Фролова
Руч. гр. Фролова
Ст. инж. Чубов

ТП 903-4-124.87 КЖМ-51-00

Каркас плоский
К-7
К-5
К-6

Старый лист Устарев
1 2
ХАРЬКОВПРОЕКТ
г. Харьков

Копировал: Горина формат А4

Милый проект 903-4-124.87 Альбом 4 тил 1

Формат	Зона	Лист	Обозначение	Наименование	Мас-б	Примечание
64	2	20.013.2160		Ф20 АТ L:2160	1	5.33 кг.
64	3	20.013.1960		Ф20 АТ L:1960	1	4.84 кг.
64	4	8.011.420		Ф8 АТ L:420	15	0.17 кг.
				КЖМ-51-05 К-6		
				Детали см. отг. ГОСТ 5781-82		
64	1	8.011.620		Ф8 АТ L:620	2	0.14 кг.
64	2	8.011.380		Ф8 АТ L:380	7	0.08 кг.

Шифр докум. Взам. шт. 903-4-124.87

9977/4

ТП. 903-4-124.87 КЖМ-51-00
2

Копировал: Горина формат А4

Милый проект 303-4-124.87; листом 4 тур 1

Рис.1

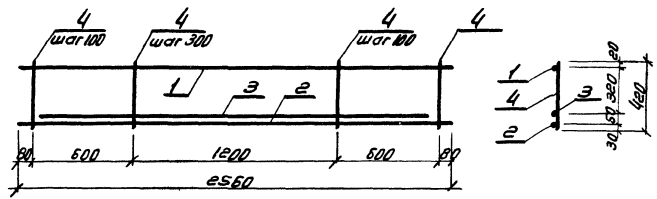


Рис.2

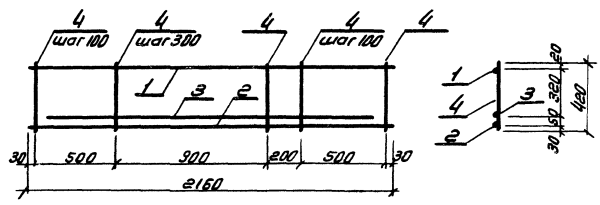
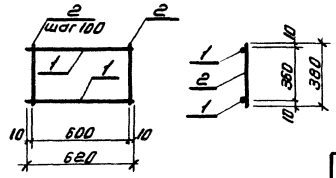


Рис.3



Обозначение	Наименование	Рис.	Масса, кг.
КЖКН-51-00	К-7	1	16.6
КЖКН-51-00	К-5	2	14.1
КЖКН-51-00	К-6	3	0.9

9977/4

ТП 303-4-124.87 КЖКН-51-05

Каркас плоский
К-7; К-5; К-6
СБОРОЧНЫЙ ЧЕРТЕЖ

Страница	Листов	Масштаб
Р	см.	
	мод.	
Лист	Листов	

ХАРЬКОВПРОЕКТ
г. Харьков.

Исполн.	Эксперт	Провер.	Инж.
Г.И.П.	Золотоб.		
И.И.И.	Золотоб.		
Руч.пр.	Золотоб.		
Ст.инж.	Чуева		

ПРИВАЗАН:

Лист №:

Шкала: 1:1
Лист №: 4
Листов: 4
Масштаб: 1:1