

ТИПОВОЙ ПРОЕКТ
704-2-49.88

СКЛАД ДЛЯ ХРАНЕНИЯ
ГОРЮЧЕ-СМАЗОЧНЫХ МАТЕРИАЛОВ
В ТАРЕ ЕМКОСТЬЮ 3 ТОННЫ

(VIII-020-88)

АЛЬБОМ 1

ЧАСТЬ 2.

(ВАРИАНТ В БЛОКАХ)

ПЗ2 ПОЯСНИТЕЛЬНАЯ ЗАПИСКА

АС2 СТРОИТЕЛЬНЫЕ РЕШЕНИЯ

ТИПОВОЙ ПРОЕКТ
704-2-49.88

СКЛАД ДЛЯ ХРАНЕНИЯ
ГОРЮЧЕ-СМАЗОЧНЫХ МАТЕРИАЛОВ
В ТАРЕ ЕМКОСТЬЮ 3 ТОННЫ

АЛЬБОМ 1

ЧАСТЬ 2 (ВАРИАНТ В БЛОКАХ)

ПЕРЕЧЕНЬ АЛЬБОМОВ:

- АЛЬБОМ 1 ЧАСТЬ 1 П1 ПОЯСНИТЕЛЬНАЯ ЗАПИСКА
АС1 СТРОИТЕЛЬНЫЕ РЕШЕНИЯ
АЛЬБОМ 1 ЧАСТЬ 2 П2 ПОЯСНИТЕЛЬНАЯ ЗАПИСКА
АС2 СТРОИТЕЛЬНЫЕ РЕШЕНИЯ
АЛЬБОМ 2 ЧАСТЬ 1 С1 СМЕТЫ
АЛЬБОМ 2 ЧАСТЬ 2 С2 СМЕТЫ

РАЗРАБОТАН
ГОСУДАРСТВЕННЫМ
ПРОЕКТНЫМ ИНСТИТУТОМ
ГИПРОСВЯЗЬ

ГЛАВНЫЙ ИНЖЕНЕР ИНСТИТУТА *С.И. БЕРЗОВ*

ГЛАВНЫЙ ИНЖЕНЕР ПРОЕКТА *А.А. ЛОБАНОВ*

УТВЕРЖДЕН
МИНИСТЕРСТВОМ СВЯЗИ СССР
ЭКСПЕРТНОЕ ЗАКЛЮЧЕНИЕ ОТ 22.08.88
ВВЕДЕН В ДЕЙСТВИЕ ИНСТИТУТОМ
ГИПРОСВЯЗЬ
ПРИКАЗ ОТ 30.08.88 № 521

Содержание альбома

№№ листов	Наименование и обозначение документов Наименование листа	Стр.
ПЗ 2	Пояснительная записка	3
АС2-1	Общие данные	5
АС2-3	План. Разрезы	7
АС2-4	Фасады	8
АС2-5	Схемы расположения элементов фундаментов и стен	9
АС2-6	Схема расположения элементов покрытия, план кровли, узлы, сечения	10
АС2-7	Конструкции металлических изделий	11
АС2-8	Вентиляция. План на отм. 0.000, схема системы, В-1	12
АС2-9	План расположения и схема включения извещателей РИД-6М	13
АС2-10	План Электроосвещения	14
АС2-11	Ведомость потребности в материалах	15
АС2-10	Спецификация оборудования	17

Альбом 1 (2)

Типовой проект

Общая часть

Типовой проект склада Горюче-смазочных материалов

В таре емкости 3 тонны разработаны на основании задания, утвержденного ГУПКС'ом и согласованным ГУЭС Минсвязи СССР в 1988г.

Склад предназначен для хранения Горюче-смазочных материалов, кроме бензина, в бачках емкостью 200 и 275 литров по ГОСТ 6247-79 и ГСМ в мелкообъемной таре - в канистрах или банках, устанавливаемых на металлической площадке ПМ-1.

Для удобства разгрузо-погрузочных работ склад оборудован ручной шестеренкой талью грузоподъемностью до 0,5 тонны по ГОСТ-2799-75.

Согласно ВНТП-24-86 помещение склада относится к категории - в.

Здание склада одноэтажное, наземное, неотапливаемое, оборудованное естественной вентиляцией, электроосвещением, пожарной сигнализацией (по требованию ГУЭС) и манорельсом для ручной тали, а также ручным насосом поршневого типа БКФ-4 для откачки перелившихся ГСМ из бочки-отстойника, расположенной ниже уровня пола в центре склада. Насос крепится к ригелю площадки ПМ-1 по месту болтами М-16.

Здание II степени огнестойкости.

Склад предназначен для строительства на площадках на-вистральной связи на территории Советского Союза, исключая сейсмические районы выше 6 баллов, а также районы вечной мерзлоты и горных выработок.

Здание склада разработано в 2 вариантах:

- со стенами из сборных железобетонных панелей и покрытием из сборных железобетонных многопустотных плит.
- со стенами из бетонных блоков для стен подвалов и покрытием из многопустотных плит.

В настоящем альбоме дан вариант в блоках.

Конструктивная часть

1. Фундаменты запроектированы из условий залегания по ним сухих нелучинистых грунтов с расчетными характеристиками

$$c = \frac{0,02 \text{ кгс/см}^2}{2 \text{ кПа}} ; \varphi'' = \frac{28^\circ}{0,49 \text{ рад}} ; f = \frac{1,8 \text{ т/м}^3}{17,65 \text{ вт/м}^3}$$

2. Фундаменты - ленточные из бетонных блоков для стен подвалов по ГОСТу - 13579-78.
3. Стены - из бетонных блоков для стен подвалов по ГОСТ 13579-79
4. Покрытие - сборные железобетонные многопустотные плиты по серии 1.141-1 в 64
5. Полы - бетонные
6. Наружная Стены с наружной стороны затурируются отделка раствором и окрашиваются красками ПВХ светлого тона. Входная дверь окрашивается масляной краской за 2 раза. Вокруг здания устраивается асфальтовая отмостка.
7. Внутренняя Стены и потолок белятся известью.
8. Кровля - рулонная.

Инв. №, Пасп. №, Пасп. № и дата введения в действие

		Привязан			
Инв. №					
				704-2-49.88-ПЗ	
ГУП -	Лобанов				
Нач. отд.	Евгарафов				
Нач. отд.	Фрокина				
Нач. отд.	Забалинский				
Нач. отд.	Зинков				
Нармек.	Штыркина				
				Склад ГСМ емкостью 3т.	
				Пояснительная записка	
				Статус	
				Лист	
				Листов	
				Р 1 2	
				ГУПРОСВЯЗЬ	
				Москва	

Копировал Лесачинская форма.т.93

Листов 7 (2)

Ведомость ссылаемых и прилагаемых документов

Обозначение	Наименование	Примечание
	<u>Прилагаемые документы</u>	
АС2.ВМ	Ведомость потребности в материалах	
АС2.СО	Спецификация оборудования	
С2	Сметы	Альбом 2,ч.2

Ведомость спецификаций

Лист	Наименование	Примечание
5	Спецификация к схемам расположения элементов	
6	Спецификация к схеме расположения элементов	
7	Спецификация на металл	

Титулов проект

Инв.№: 704-2-49.88-АС2

Ведомость объемов сборных бетонных и железобетонных конструкций

	Наименование групп элементов конструкций	Код	Количество, м ³	Примечание
1	Блоки стеновые	583500	18,75	
2	Перемычки	582800	0,10	
3	Плиты перекрытий	584200	3,72	
	Итого		22,57	

Материалы на изготовление сборных бетонных и железобетонных конструкций учтены в ведомости потребности в материалах и отдельно не учитываются.

1. Проект склада ГСМ емкостью 3т разработан на основании задания на проектирование, утвержденного заместителем начальника ГУП КС "Минвъяз" СССР тов. Фоменко М.А. 30.06.88
2. За отметку 0,000 принята отметка чистого пола, которая соответствует абсолютной отметке
3. Антикоррозийная защита строительных конструкций производится согласно СНиП 3.04.03-85

704-2-49.88-АС2

Привязан

Гип	Лобанов	Л.А.
Нач.проект	Грендеров	
Нач.отд.	Евграфов	
Гл.техн.	Шапаханов	
Руковод.	Сухова	
Нормок.	Штыркина	

Склад ГСМ емкостью 3т

Страницы Лист Листов

Р	2	
---	---	--

Общие данные/окончание/

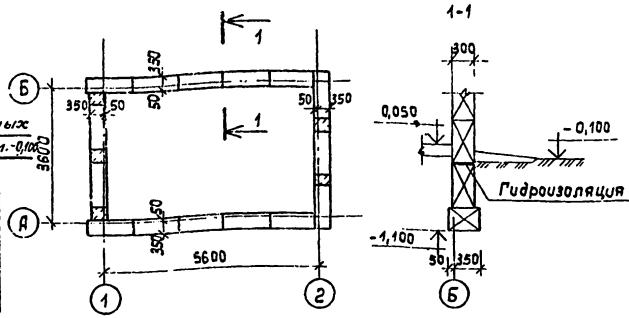
ГЦПРОСВЯЗЬ
Москва

Альбом 1 (2)

Типовой проект

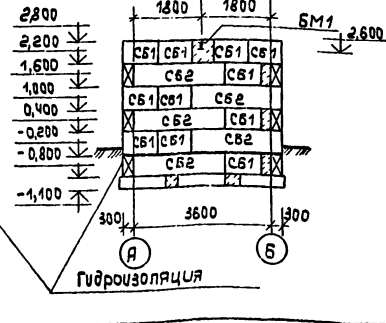
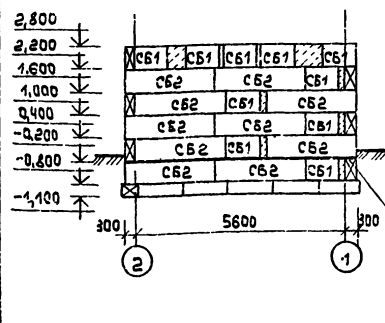
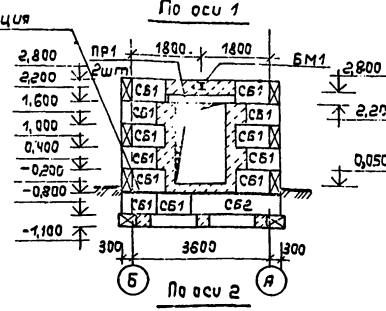
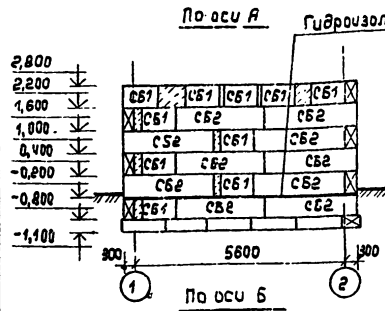
Таблица расчетных нагрузок на отм. 0,000

Фундаменты по осям	N тс/м
1, 2	2,3
A, Б	3,8



Спецификация к схемам расположения элементов

Марка поз.	Обозначение	Наименование	Кол.	Масса едм., кг	Примечание
		Сборные ж.б. элементы			
СБ1	ГОСТ 13579-78	Блоки бетонные ФБС 9.3.6-Т	43	350	
СБ2		ФБС 2.4.3.6-Т	26	970	
СБ3		ФБС 12.4.3-Т	15	310	
ПР1	1.033.1-1, Вып.1	Перемычки ЗПБ18-37	2	119	
		Металлические изделия			
СР1	1.450.3-3, Вып.1	Решетчатая ступень СР1	3	32	
ПМ1	1.450.3-3, Вып.1	Площадка ПМХШ-36,6	1	110,1	
БМ1	АС2-7	Балка БМ1	1		
СК1		Стойка СК1	4		



1. Фундаменты приняты из сборных бетонных блоков.
2. Фундаментные блоки укладывать на выравненное песчаное основание.
3. Стеновые блоки укладывать на растворе М50.
4. Зазелку между блоками выполнять из бетона класса В 7,5.
5. Горизонтальную гидроизоляцию выполнять на отм. - 0,200 из цементного раствора состава 1:2 толщиной 2 см.
6. Все незамаркированные блоки марки СБ3.
7. За отметку 0,000 принята отметка чистого пола, которая соответствует абсолютной отметке []
8. Низ фундаментов на отм. - 1,100.

Привязан			
ШМ. №			

704-2-49.88-АС2

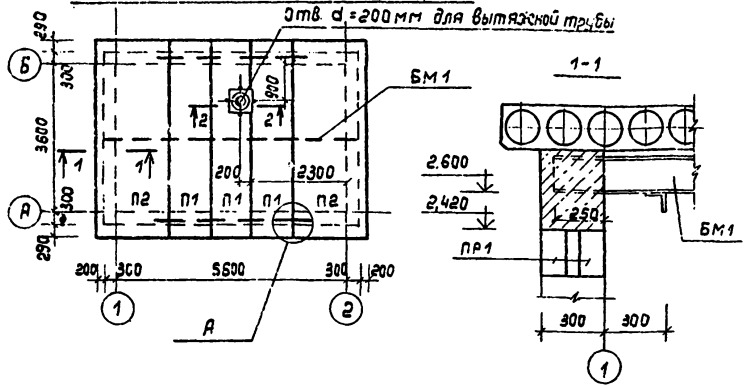
ГРУП	Лобанов		
Нач. отд.	Евграфов		
Пр. констр.	Сидоркин		
Пр. технол.	Васильев		
Рук. пр.	Сухова		
Инж. эс.	Серебрянская		
Нормок.	Штыркина		
Склад РСМ емкостью 3т.		Стадия	Лист
Схемы расположения элементов фундаментов и стен		Р	5
Капировал Песочинская		РИПРОСВЯЗЬ Москва	
		формат А3	

ШМ. №

Альбом 1 (2)

Типовой проект

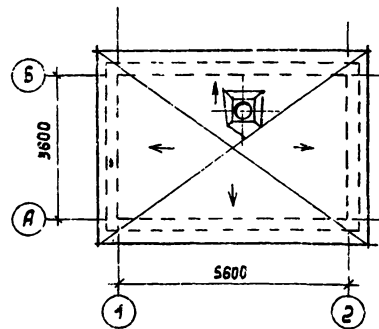
Схема расположения элементов покрытия



План кровли

Спецификация к схеме расположения элементов

Марка поз.	Обозначение	Наименование	Кол.	Масса, ед.изм., кг	Примечание
		Сборные ж.б. элементы			
		Панели перекрытий			
П1	1.141-1 вып.64	ПК 48.10-6АУТ	3	1400	
П2		ПК 48.18-4АУТ	2	2550	
СБ 4А-1	1.494-24, вып.1	Стакан СБ 4А-1	1	150	
		Металлические изделия			
МС1	ЯС2-7	МС-1	4		
МС2		МС-2	16		
МС3		МС-3	8		



Закладная деталь стакана СБ 4А-1

Пробить по месту и заделать бетоном кл.в 12,5
Пробить по месту

2-2

Гнезда для петель заделать бетоном кл.в 12,5 после установки панелей

Подъемная петля

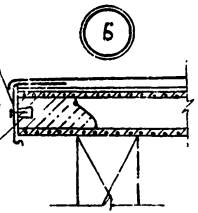
А

Подъемная петля

3-3

Защитный фартук из оцинкованной кровельной стали

Деревянная пробка шаг 550мм



ЯМ 1

СК 1

1. Монтаж плит производить в соответствии с требованиями главы СНиП III-16-80, "Бетонные и железобетонные конструкции сборные".
2. Пробивку отверстий производить по месту, пробивая в плите не больше одного ребра.
3. Металлические изделия окрасить масляной краской за 2 раза.

704-2-49.88-АС2

Исполнитель: Песочинская И.В. 12.05.78

Привязан

И.В. Песочинская	Нач. отд. Е.В. Баранов	М.П.
	Инженер Кондратьев К.С.	
	Инженер Шапарина И.В.	
	Инж. Сердючкина	
	Нормок. Штыркина	

Склад ГСМ емкостью 3т

Схема расположения элементов покрытия, план кровли, узлы, сечения

Стадия: лист

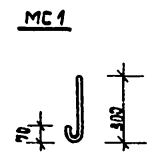
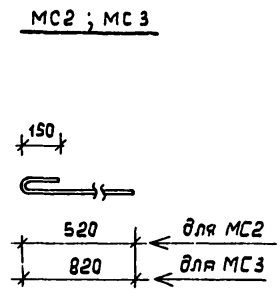
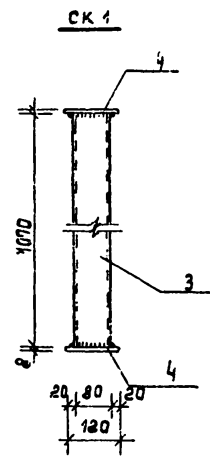
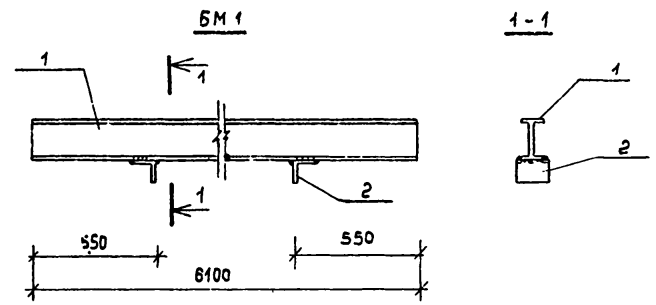
Р	Б	Листов
		6

ГП ЛРСВЯЗБ Москва

Копировал Песочинская формат А3

Альбом 1 (2)

Туповой проект



Спецификация на металл

Марка	Поз.	Сечение мм	Марка стали и ГОСТ	Кол-во	Длина поз-ции мм	Масса, кг			Примечание
						на позицию	на все позиции	на марку	
БМ 1	1	I 18 М	Вс73сп5 79423-74	1	6100	157,4	157,4	161,0	
	2	L 100x10	Вс73 сп5 8509-86	2	120	1,8	3,6		
СК 1	3	2x 80x5	Вс73 КС 6 7914-236-79	1	1000	11,7	11,7	13,5	
	4	- 8x120	Вс73 ПС 6 103-76	2	120	0,9	1,8		
МС 1		φ10A I		1	400	0,25	0,25	0,25	
МС 2		φ10A I	Вс73 КП 2 5781-82	1	700	0,43	0,43	0,43	
МС 3		φ10A I		1	1000	0,62	0,62	0,62	

Сварку элементов производить электродами Э-42 с высотой шва по наименьшей толщине свариваемых элементов.

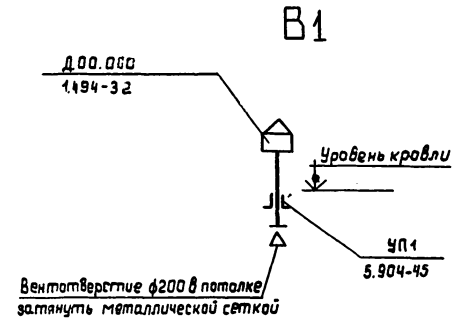
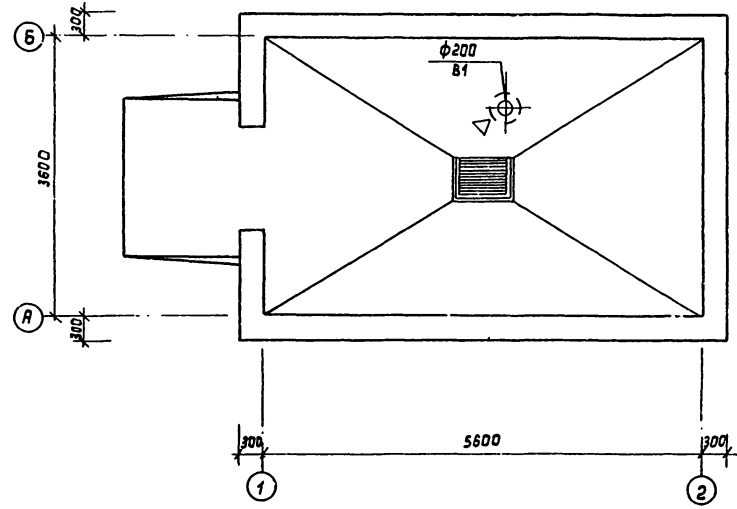
Ш.в. и подл. Подпись и дата 13.01.88

704 - 2 - 49.88 - АС 2					
Привязан			Склад ГСМ емкостью 3 т		Этажи Лист Листов
Ш.в. №			Конструкция металлических изделий		Р 7
Г.И.П.	Лаванов	М.С.	Г.И.П. Лаванов		Г.И.П. Лаванов
Нач. отд.	Евграфов	М.С.	Нач. отд. Евграфов		Нач. отд. Евграфов
Гл. констр.	Кендратенков	М.С.	Гл. констр. Кендратенков		Гл. констр. Кендратенков
Гл. техн. эк.	Шалахман	М.С.	Гл. техн. эк. Шалахман		Гл. техн. эк. Шалахман
Рук. гр.	Сухова	М.С.	Рук. гр. Сухова		Рук. гр. Сухова
Инж.	Керберяникова	М.С.	Инж. Керберяникова		Инж. Керберяникова
Нормок.	Штыркина	М.С.	Нормок. Штыркина		Нормок. Штыркина

Копировал Песочинская формат А3

Рис. 1 (2)

Типовой проект

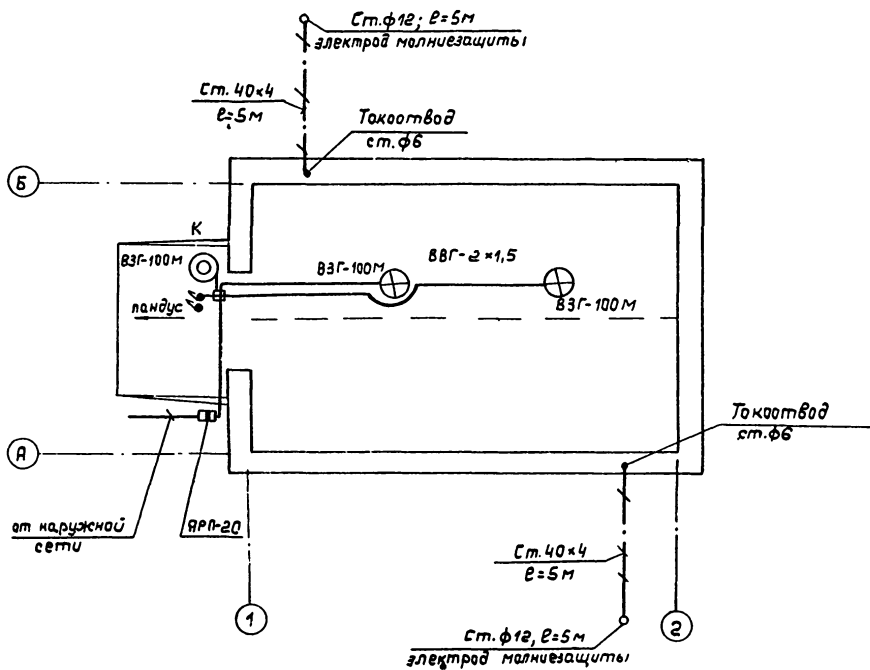


Изм. №, Подпись и дата

				704-2-49.88-АС 2	
Привязан		Г.И.П.	Лобанов	Склад ГСМ емкостью 3т	
		Нач. отд.	Фомина	Г.И.П.Р.С.В.Я.З.Б.	
		П. л. техн.	Агафонов	Р 8	
		Рук. сект.	Малина	Г.И.П.Р.С.В.Я.З.Б.	
		вед. инж.	Кузьмина	Москва	
Изм. №		Нормок.	Агафонов	Копировал Песочинская формат А3	

ЯРП-20 (2)

Туповое проект



1. Проводку сети освещения выполнить по потолку кабелем ВВГ-0,66 открыто.
2. Светильники ВЗГ-100 м повесить вплотную к потолку.
3. Ящик ЯРП-20 и выключатели установить на высоте 1,6 м (верх) на наружной стене.
4. Корпуса светильников заземлить через нулевой провод сети. Соединения в сети заземления выполнить на сварке или под болт.
5. Для выполнения молниезащиты в землю ввинчиваются электроды из крученой стали диаметром 12 мм. Верхний конец электрода должен быть заглублен на 0,6 + 0,7 м от поверхности земли. Токоотвод соединить с монтажными петлями литы покрытия и стальной шиной 40x4, проложенной в земле на глубине 0,6 + 0,7 м.
6. Все соединения устройств молниезащиты выполнить на сварке.
7. Монтажные работы производить в соответствии с ПУЭ, ПТБ, СНиП 3.05.06-85, СНиП 05-77.
8. Ящик ЯРП-20 установить в протяжном ящике КВ54. К корпусу и крышке ящика КВ54 приварить ушко для опломбирования.

Инв. № 34, 1370

Подпись и штамп исполнителя

Приеззан

Нач. отд. Забелкинский
Гл. спев. Рождаевский
Зав. сект. Райнгерш
Бед. инж. Гуров
Ст. техн. Астафова
Нормок. Роздобываев

Склад РСМ емкостью 3 м
План электроосвещения

704-2-49.88-АС2		
Кладов	Лист	Листов
Р	10	
ГИПРОСВЯЗЬ Москва		

Копировал Лесочинская формат А3

Мобон I, часть 1

№ п/п	Наименование материала и единица измерения	Код		Кол- чество	Примечание
		Материала	ед. изм.		
1	обыкновенного качества для желе-				
2	зобетона, ВГ, т	121300	168	0,002	
3	Правила стальная низкоуглеродистая				
4	первичного профиля, Вр I, т	121400	168	0,030	
5	Итого металлоизделий промышленного				
6	назначения, т		168	0,032	
7	Всего сортового проката обыкновен-				
8	ного качества, стали сортовой конструк-				
9	ционная, листового проката, металло-				
10	изделий промышленного назначения				
11	в натуральной массе, т		168	0,660	
12	в том числе по укрупненному сортоменту				
13	Балки и швеллеры, т	092500	168	0,157	
14	Сталь крупносортная, т	095100	168	0,123	
15	Сталь среднесортная, т	093200			
16		095200	168	0,001	
17	Сталь мелкосортная, т	093300			
18		095300	168	0,143	
19	Катанка, т	093400	168	0,048	
20	Сталь танкалистовая рядовой марки (от 1мм) т	097100	168	0,047	
21	Сталь танкалистовая толщинной от 1 до 1,8 мм, т	097300	168	0,042	
22	Сталь краветьная, т	097400	168	0,067	
23	Итого стали, приведенной к стали		168	0,281	
24	класса А I, т		168	0,438	
25	То же, к стали класса с38/23, т		168	0,438	

Привязан

Сов. Н

704 - 2 - 49.88 - ЯС2, ВМ

Лист
2

Имя, № подл. Подпись и дата
И.В.С.О

№ п/п	Наименование материала и единица измерения	Код		Кали- чество	Примечание
		Материала	ед. изм.		
1	Битумы нефтяные и сланцевые, т	025600	168	0,51	
2	Битумы нефтяные строительные				
3	Побердэк марка, т	025621	168	0,12	
4	Сортовой прокат обыкновенного				
5	качества	093000			
6	Сталь арматурная класса А I, т	093009	168	0,114	
7	Сталь арматурная класса А III, т	093004	168	0,010	
8	Сталь арматурная класса А II, т	093006	168	0,053	
9	Итого сортового проката обыкновен-				
10	ного качества, т		168	0,177	
11	Сталь сортовая конструкционная	095000			
12	Прокат из стали углеродистой класса с38/23	095003	168	0,193	
13	Профили гнутые открытые, т	112100	168	0,055	
14	Профили гнутые замкнутые из				
15	низколегированных сталей, т	112101	168	0,047	
16	Итого стали сортовой конструкционной т		168	0,295	
17	Прокат листовый рядовой, т	097100			
18		097300			
19		097400	168	0,156	
20	Металлоизделия промышленного назначе-				
21	ния (метизы), т	120000			
22	Правила стальная низкоуглеродистая				

Привязан

Имя. N

Гип	Лобанов	15.1	704 - 2 - 49.88 - ЯС2, ВМ		
Нак.отв.	Евграфов		Склад ГСМ емкостью 3т безопасность в мате- риалах		
Коч.отв.	Фокисно				
Гл.техн.	Шаламанов				
Рук.групп.	Кузьмичев				
Рук.ручл.	Левитас				
Ст.инж.	Гинзбург		Стация	Лист	Листов
			р	1	4
			Гиправлязь Москва		
			Копировал Сакалина Формат А3		

пробор 1, часть 2

№ п/п контр измер	Наименование материала и единица измерения	Код		Кали- чество	Примечание
		материала	ед. изм.		
1	Песок строительный природный, м ³	571140	113	22,58	
2	Цемент	573000			
3	Портландцемент	573110			
4	М 300, т	573151	168	6,22	
5	М 400, т	573112	168	1,36	
6	Цемент, приведенный к марке				
7	М 400, всего, т		168	7,00	
8	В том числе на:				
9	изготовление монолитных железобетонных и бетонных конструкций, т		168	1,28	
10	изготовление сборных железобетонных и бетонных конструкций, т		168	4,67	
11	изготовление сборных железобетонных и бетонных конструкций, т		168	1,05	
12	Растворы, т		168	0,911	
13	Известь строительная, т	574400	168		
14	Материалы рулонные кровельные				
15	и гидроизоляционные (материалы мягкие кровельные и изоляционные)	577400			
16	Таль кровельный и таль - кожа, м ²	577404	055	151,52	

Привязан

Лист

704 - 2 - 49.88 - АС2, ВМ

4

№ п/п по вл. Подпись и дата. Взам. инв. №

№ п/п контр измер	Наименование материала и единица измерения	Код		Кали- чество	Примечание
		материала	ед. изм.		
1	всего стали, приведенной к классу				
2	А1 и с 38/23, т		168	0,779	
3	В том числе:				
4	на изготовление монолитных железобетонных и бетонных конструкций, т		168	0,086	
5	изготовление сборных железобетонных и бетонных конструкций, т		168	0,418	
6	Строительные стальные конструкции, т		168	0,266	
7	Вентиляционные и санитарно-технические устройства, т		168	0,009	
8	Материалы лакокрасочные (белила, олифа и т.д.), кг	231000	166	37,16	
9	Производство лесозаготовительной и лесопильно- деревообрабатывающей промышленности	530000			
10	Лесоматериалы качественные (необрезные), м ³	533100	113	0,792	
11	Блаки дубовые в сборе (комплектно), м ²	536110	055	3,09	
12	Плиты древесноволокнистые твердые, м ²	553622	055	5,96	
13	Расход пиломатериалов в круглом лесовиде		113	1,313	
14	Щебень, м ³	571110	113	25,43	

Привязан

Лист

704 - 2 - 49.88 - АС2, ВМ

3

Копировал Сакалина

Фармаст №3

Листом 1 из 2

Позиция	Наименование и техническая характеристика оборудования и материалов Завод-изготовитель (для импортного оборудования - страна, фирма)	Тип, марка оборудования. Обозначение документа и номер проспекта или листа	Единица измерения		Код завода-изготовителя	Код оборудования, материала	Цена единицы оборудования, тыс. руб.	Количество	Масса единицы оборудования, кг
			Наименование	Код					
1	2	3	4	5	6	7	8	9	10
Оборудование и материалы, подлежащие заказчиком:									
Основное оборудование									
1.	Избецатель дыма радиозотопный	РДЯ-6М							
		Е.92.845.00374	шт	786		4363511210		2	
2.	Печь ручная, шестерёночная, газоподъемности 0,5т.	мощн 0,5А							
		ГОСТ 2759-75	шт	786				1	
3.	Насос ручной поршневой	БРФ-4 (Р1,6-20)	шт	786				1	
Кабельные изделия									
4.	Провод телефонный распределительный с медными жилами с полиэтиленовой изоляцией	ТРП 1х2х04							
		ТНБ-705458-87	к.м	008		3573110100		0,005	

Шифр код изделия и типа изделия
34 850

Шифр			Приб.339М		
70А-2-49.88-АС2.С0					
Спецификация оборудования			Типосл.336 Москва		
Копиробел: Кузнецова			Фирма АЗ		

Формат 60X84 / 4

Тираж 200 Заказ № 2133

Москва, Гипросвязь, 3-я Хорошевская 9