

ТИПОВОЙ ПРОЕКТ
704-2-49.88

СКЛАД ДЛЯ ХРАНЕНИЯ
ГОРЮЧЕ СМАЗОЧНЫХ МАТЕРИАЛОВ
В ТАРЕ ЕМКОСТЬЮ 3 ТОННЫ

(VIII-020-88)

АЛЬБОМ 1

ЧАСТЬ 1

(ВАРИАНТ В ПАНЕЛЯХ)

ПЗ-1 ПОЯСНИТЕЛЬНАЯ ЗАПИСКА

АС-1 СТРОИТЕЛЬНЫЕ РЕШЕНИЯ

6/1/88

ТИПОВОЙ ПРОЕКТ
704-2-49.88

СКЛАД ДЛЯ ХРАНЕНИЯ
ГОРЮЧЕ-СМАЗОЧНЫХ МАТЕРИАЛОВ
В ТАРЕ ЕМКОСТЬЮ 3 ТОННЫ

АЛЬБОМ 1
ЧАСТЬ 1 (ВАРИАНТ В ПАНЕЛЯХ)
ПЕРЕЧЕНЬ АЛЬБОМОВ:

- АЛЬБОМ 1 ЧАСТЬ 1 ПЗ1 ПОЯСНИТЕЛЬНАЯ ЗАПИСКА
АС1 СТРОИТЕЛЬНЫЕ РЕШЕНИЯ
АЛЬБОМ 1 ЧАСТЬ 2 ПЗ2 ПОЯСНИТЕЛЬНАЯ ЗАПИСКА
АС2 СТРОИТЕЛЬНЫЕ РЕШЕНИЯ
АЛЬБОМ 2 ЧАСТЬ 1 С1 СМЕТЫ
АЛЬБОМ 2 ЧАСТЬ 2 С2 СМЕТЫ

РАЗРАБОТАН
ГОСУДАРСТВЕННЫМ
ПРОЕКТНЫМ ИНСТИТУТОМ
ГИПРОСВЯЗЬ

ГЛАВНЫЙ ИНЖЕНЕР ИНСТИТУТА *С.И. БЕЛОВ* С.И. БЕЛОВ

ГЛАВНЫЙ ИНЖЕНЕР ПРОЕКТА *А.Т. ЛОБАНОВ* А.Т. ЛОБАНОВ

УТВЕРЖДЕН
МИНИСТЕРСТВОМ СВЯЗИ СССР
ЭКСПЕРТНОЕ ЗАКЛЮЧЕНИЕ ОТ 22.08.88
ВВЕДЕН В ДЕЙСТВИЕ ИНСТИТУТОМ
ГИПРОСВЯЗЬ
ПРИКАЗ ОТ 30.08.88 №521

Содержание альбома

№ листа	Наименование и обозначение документов Наименование листа	Стр.
ПЗ1	Пояснительная записка	3
АС1-1	Общие данные	5
АС1-3	План. Разрезы	7
АС1-4	Фасады	8
АС1-5	Схема расположения фундаментных блоков	9
АС1-6	Схема расположения панелей стен. План кровли	10
АС1-7	Схема расположения плит покрытия и балок	11
АС1-8	Узлы	12
АС1-9	Конструкция металлических элементов	13
АС1-10	Спецификация элементов узлов стен. Спецификация к схемам расположения металлических элементов	14
АС1-11	Вентиляция. План на атм. Д.000. Схема системы В-1	15
АС1-12	План расположения и схема включения извещателей РИД-ВМ.	16
АС1-13	План. Электросвечение	17
АС1.ВМ	Ведомость потребности в материалах	18
АС1.ЕО	Спецификация оборудования	

Альбом (1)

Типовой проект

Служба полевых и штабных инженеров
№ 889

Общая часть

Типовой проект склада Горюче-смазочных материалов в таре емкостью 3 танки разработан на основании задания, утвержденного ГУП и КС'ам и согласованным ГУзе Миннефтеза СССР в 1988г.

Склад предназначен для хранения Горюче-смазочных материалов, кроме бензина, в бачках емкостью 200 и 275 литров по ГОСТ 6247-75 и ГСМ в мелкобаковой таре - в канистрах или бачках, устанавливаемых на металлической площадке ПМ-1.

Для удобства разгрузо-погрузочных работ склад оборудован ручной шестеренкой талью грузоподъемностью до 0,5 тонны по ГОСТ-2799-75.

Согласно ОНТП-24-86 помещение склада относится к категории -В.

Здание склада одноэтажное, наземное, неотапливаемое, оборудованное естественной вентиляцией, электроосвещением, пожарной сигнализацией (по требованию ГУЭС) и манорельсом для ручной тали, а также ручным насосом поршневого типа БКФ-4 для откачки перелившихся ГСМ из бачки-отстойника, расположенной ниже уровня пола в центре склада. Насос крепится к ригелю площадки ПМ-1 по месту балтами М-16.

Здание II степени огнестойкости.

Склад предназначен для строительства на площадках магистралей связи, на территории Советского Союза, исключая сейсмические районы выше 6 баллов, а также районы вечной мерзлоты и горных выработок.

Здание склада разработано в 2х вариантах:

- со стенами из железобетонных панелей и покрытием из сборных железобетонных многослойных плит.

- со стенами из бетонных блоков для стен павлолов и покрытием из многослойных плит.

В настоящем альбоме дан вариант в панелях.

Конструктивная часть

1. Фундаменты запроектированы из уловий залегания под ними сухих непучинистых грунтов с расчетными характеристиками:

C = 0,02 кг/см² / 2 кПа ; φ = 28° / 0,49 рад ; γ = 1,8 т/м³ / 17658 н/м³

2. Фундаменты - ленточные из бетонных блоков для стен павлолов по ГОСТ 13579-78.

3. Стены - из сборных железобетонных панелей по серии 1.020-1/83, вып. 4-1.

4. Покрытие - сборные железобетонные многослойные плиты по серии 1.141-1, вып. 64.

5. Палы - бетонные.

6. Наружная отделка - стены с наружной стороны затираются раствором и окрашиваются красками ПВХ светлого тона. Входная дверь окрашивается масляной краской за 2 раза. Вокруг здания устраивается асфальтовая отмостка.

7. Внутренняя - стены и потолок белятся извезью.

8. Кровля - рулонная.

Table with columns for sheets and a central section with text: Привязан, 704-2-49.88-131, Склад ГСМ емкостью 3Т, Памятная записка, Гипросвязь Москва.

Капирава Сакалина

Формат А3

Альбом 1/1

Типовой проект

Иванов И.В. Подпись и дата (взл. 04.08.88)

Указания по привязке проекта

При привязке проекта необходимо:

1. Разработать проект привязки на местность и вертикальную планировку.
2. Проверить и при необходимости переработать чертежи нулевого цикла в соответствии с условиями рельефа, инженерной геологии и гидрогеологии участка.
3. При привязке проекта к участку, расстояния от существующих и проектируемых сооружений до склада должны приниматься по соответствующим разделам СНиП.

Вентиляция

Для неотапливаемого склада ГСМ предусматривается естественная вытяжная вентиляция с дефлектором из расчета однократного воздухообмена в час (на основании СНиП II - 106 - 79).

Электроосвещение

Электроосвещение склада выполняется светильниками типа ВЗГ с лампами накаливания.

Установленная мощность 300 Вт.
Напряжение питающей сети 220В.

Защита сети освещения от перегрузки и тока к. з. осуществляется плавкими вставками предохранителей, установленных в вводном щитке типа ЯРП-20.

Монтаж электросети выполняется в соответствии с ПУЭ и ПТБ.

Малнвезащита

Необходимость устройства молниезащиты определяется при привязке проекта в зависимости от местоположения объекта в соответствии с СН 305-77.

В данном проекте приведен вариант с устройством молниезащиты.

Пожарная сигнализация

Для организации сигнализации о пожаре в складе предусматриваются два дымовых радиозатопных извещателя т. РИД-6М устанавливаемых на потолке.

Схема включения извещателей в луч пожарной сигнализации дана для случая применения в качестве приемной станции узла установки т. РЦП-1 и показана на чертеже.

Техника - экономические показатели

№ п/п	Наименование	Ед. изм.	Типовой проект	Проект аналог.
1	Площадь застройки	м ²	25,34	22,4
2	Общая площадь в т.ч. наземная	м ²	20,1	15,36
3	Стрательный объем в т.ч. наземный	м ³	70,5	61,9
4	Сметная стоимость в т.ч. СМР в т.ч. оборудование	т.руб.	3,55 3,31 0,24	3,14 3,14 —
5	Трудозатраты	ч. час.	293,31	250,53
6	Расход строительных материалов цемент, приведенный к М400 кирпич сталь приведенная к классу А-1, Ст 3 легаматериалы приведен к круг. лесу	т. т.шт. т.	7,13 — 2,07	7,36 — 0,51
7	Годовой расход тепла	г.кал.	—	—
8	Годовой расход электроэнергии из расчета 400 ч. в год	кВт.	120	120

Привязан			
СНБ.Н			

704-2-49.88-171

Капировол Скаплина

Фарма т ЯЗ

Лист

2

Кладовая (г.)

Типовой проект

СНБ.Н
Листов 1
Листов 2
Листов 3
Листов 4

Ведомость основных комплектов рабочих чертежей

Обозначение	Наименование	Примечание
АС1	Строительные решения	

Ведомость рабочих чертежей основного комплекта АС1

Лист	Наименование	Примечание
1	Общие данные (начало)	
2	Общие данные (окончание)	
3	План. Разрезы	
4	Фасады	
5	Схема расположения фундаментных блокав	
6	Схема расположения панелей стен. План кровли	
7	Схема расположения плит покрытия и блокав	
8	Узлы	
9	Конструкция металлических элементов Спецификация элементов узлов стен	
10	Спецификация к схемам расположения металлических элементов	
11	Вентиляция. План на атм. Ц.Д.Д. Схема системы В-1.	
12	План расположения и схема включения извещателей РИД-6М	
13	План. Электроосвещение	

Типовой проект разработан в соответствии с действующими нормами и правилами и предусматривает мероприятия, обеспечивающие взрывопожарную и пожарную безопасность здания

Главный инженер проекта *Соловьев* И.И. Лобанов Л.Л.

Ведомость ссылочных и прилагаемых документов (начало)

Обозначение	Наименование	Примечание
	Ссылочные документы	
Гост 13579-78	Блоки бетонные для стен пазлов	
Гост 24898-81	Двери деревянные наружные для жилых и общественных зданий	
1.020 - 1/83, вып. 4-1, 6-1	Конструкции каркаса межблочного применения для многэтажных общественных зданий, производственных и сельскохозяйственных промышленных предприятий	
1.141-1, вып. 64	Панели перекрытий железобетонные многоспустатные	
1.450.3-Э, вып. 1	Стальные лестницы, площадки, стремянки и ограждения	
1.494-24, вып. 1	Стояки для крепления крышных вентиляторов, дефлекторов и зонтов	
1.494-32	Занты и дефлекторы вентиляционных систем	
5.904-45	Узлы прохода вентиляционных шахт через покрытия зданий. Узлы прохода общего назначения.	

Привязан

704-2-49.88-АС1

Лист	Лобанов	Соловьев	Лист	Листов
лист	Лобанов	Соловьев	Р	1
Л.т.м.	Шаломан			13
Вып. Гр.	Сухая			
П.КОНТ.	Штырки			

Склад ГСМ емкостью 3Т

Общие данные (начало)

Гипросвязь
Москва

Копировал Сокалина

Формат А3

Лобанов Л.Л.

Типовой проект

И.И. Соловьев, Лобанов Л.Л.

Львом 1 71

Ведомость ссылочных и прилагаемых документов (окончание)

Обозначение	Наименование	Примечание
	<u>Прилагаемые документы</u>	
АС.ВМ	Ведомость потребности в материалах	
АС.СД	Спецификация оборудования	
С1	Сметы	Львом 2, 4.1

Ведомость спецификаций

Лист	Наименование	Примечание
5	Спецификация к схеме расположения фундаментных блоков	
6	Спецификация к схеме расположения панелей стен	
7	Спецификация к схеме расположения элементов	
9	Спецификация на металл	
10	Спецификация элементов узлов	
10	Спецификация к схемам расположения металлических элементов	

Таблау проект

СМД 1140.1.1. Проект, работа закончена 29.08.85

Ведомость объемов сборных бетонных и железобетонных конструкций

	Наименование группы элементов конструкции	Куб	Каличество, м ³	Примечание
1	Блоки стеновые	583500	8,03	
2	Дивфрагмы	592700	8,05	
3	Плиты перекрытий	584200	3,60	
	<i>Итого</i>		19,68	

Материалы на изготовление сварных бетонных и железобетонных конструкций учтены в ведомости потребности в материалах и отдельно не учитываются

1. Проект склада ГСМ вкюстью 3т разработан на основании задания на проектирование, утвержденного заместителем начальника ГУПКС.ч Миксвязи СССР тов. Фоменко М.А. 30.06.85
2. За отметку 0,000 принята отметка чютого пола, которая соответствует абсолютной отметке
3. Антикарозная защита строительных конструкций производится согласно СНиП 3.04.03-85.

704-2-49.88-АС1

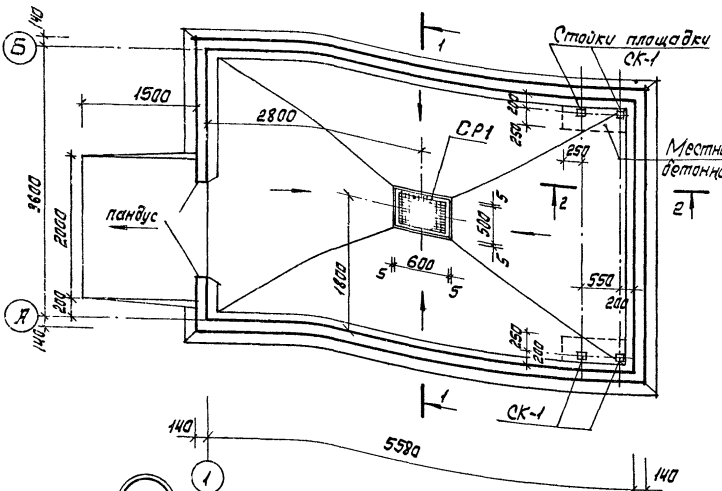
Привязан

	ГУП	Львов	<i>Львов</i>
	нач. работ	Львов	<i>Львов</i>
	нач. таб. чертеж	Львов	<i>Львов</i>
	гл. техн.	Львов	<i>Львов</i>
	рук. гр.	Суход	<i>Суход</i>
	инж. контр.	Львов	<i>Львов</i>

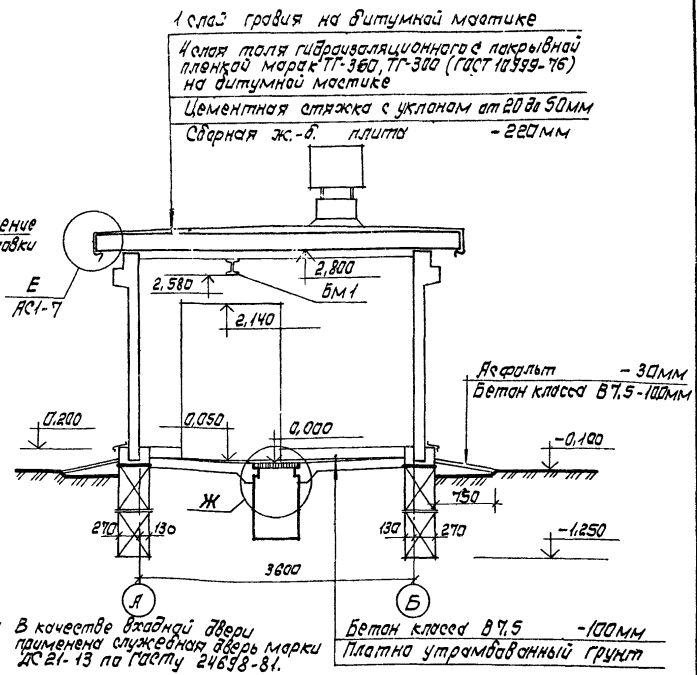
Склад ГСМ вкюстью 3т	Стадия	Лист	Листов
	Р	2	
Общие данные (окончание)		Гиправля 36 Москва	

Катрировал Соколина Фармат 13

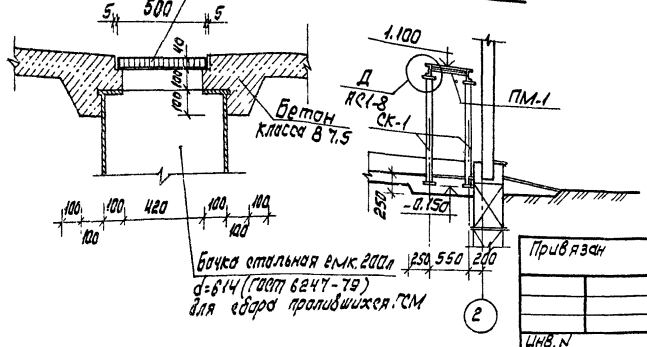
План



Разрез 1-1



Разрез 2-2



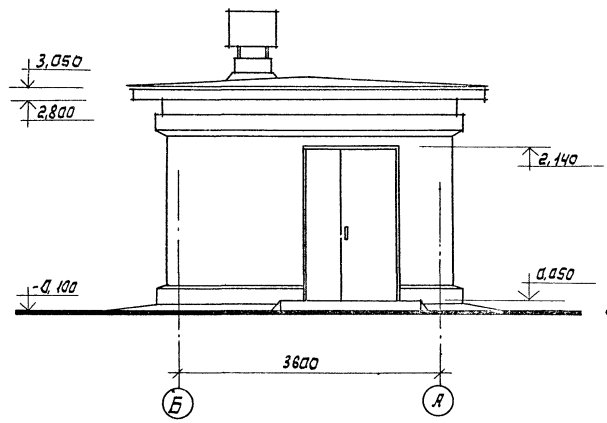
Привязан				704-2-49.88-Ю1			
Гипс		Лаборанов			Склад ГЕМ емкостью 3Т		
Нач. зап.		Бегларов					
Сл. констр.		Колупаев					
Пл. техн.		Шаламов					
Арх. гр.		Сухово			Стация	Лист	Листов
Инж. арх.		Сидяков			Р	3	
Инж. констр.		Шаламов			Пл. разрезы.		Гипрасвязь Москва
Инж. В.Н.		Шаламов			Капураев Сакалина		Формат А3

Флигель (1)

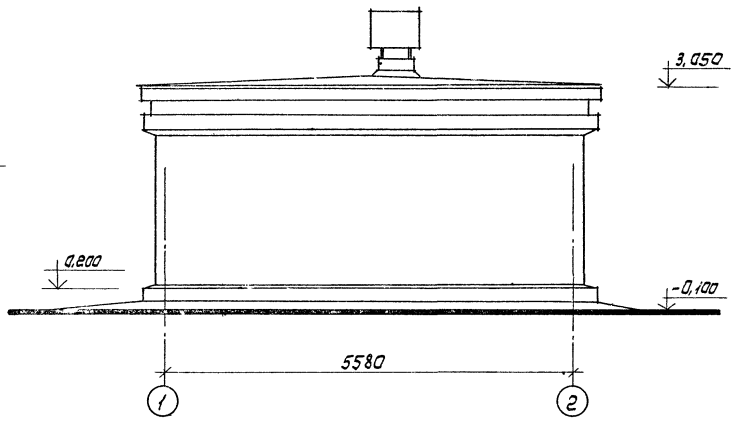
Типовой проект

ЛАН НА ПЛАН. ПОПЕРЕЧ. И ВНЕШ. ВЗГЛЯДЫ. М. 1:40

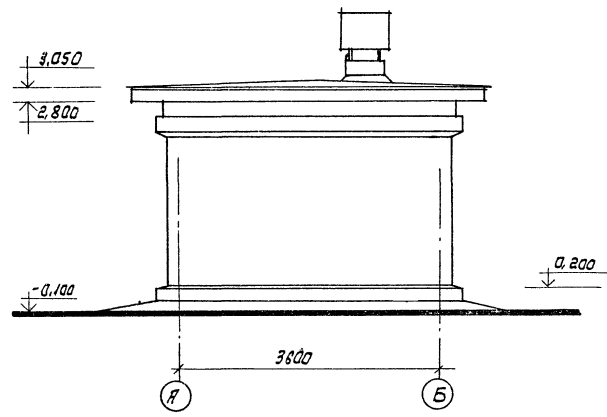
Фасад Б-А



Фасад 1-2



Фасад А-Б



1. Стены с наружной стороны затираются раствором и окрашиваются краской ПХВ светлого тона. Стены с внутренней стороны и порталы велятся известью. Входная дверь окрашивается масляной краской за 2 раза.

Привязки			

704-2-49.88-АС1				
ГУП Мосинв Начальн. Е.В. Гаврилов Гл. констр. А.И. Каргаменков Инжен. Шолохманов Уч. гр. Сухов Вед. инж. Судьяков И.К. Кондр. Штыркин	Оклей ГСМ емкостью 3Т	Станция	Лист	Листов
		Р	4	
Фасады		Гипрострой 36 Москва		

Копировал Сакалина

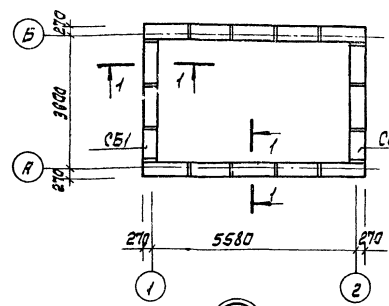
Формат А3

Блок (1)

Типовой проект

Шифр, № табл., Период, и дата введ. в эк.

Схема расположения
блоков на отм. -1,250



1-1

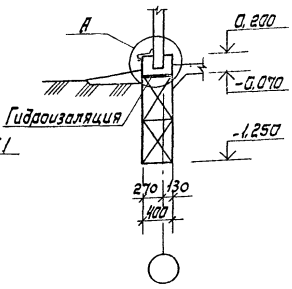


Схема расположения
блоков на отм. -0,650

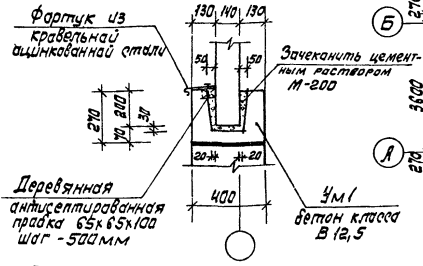
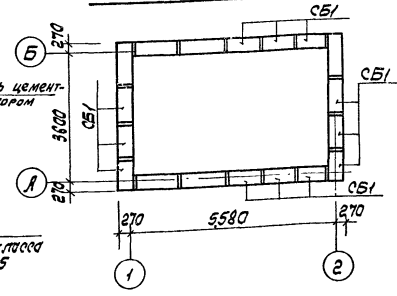


Таблица расчетных
нагрузок на отм. -0,100

Фундаменты по осям	N	ТС/м
1; 2	1,2	
A; B	2,7	

Спецификация к схеме расположения фундаментных блоков

Марка. Поз.	Обозначение	Наименование	Кол.	Масса, кг	Примечание
		блоки бетонные			
СБ1	ГОСТ 13579-78	ФБС. 9.4.6-Т	14	470	
СБ2		ФБС. 12.4.6-Т	20	640	
Ум1	АС1-5	Участок маналитный Ум1	1	—	1,54м ³

1. Фундаменты приняты из сборных бетонных блоков.
2. Фундаментные блоки укладывать на выровненное песчанное основание.
3. Стеновые блоки укладывать на растворе М-50.
4. Горизонтальную гидроизоляцию выполнять из цементного раствора состава 1:2 толщина слоя 20мм по всему периметру на отм. -0,070.
5. Все незамаркированные блоки марки СБ2.
6. За отметку 0,000 принята отметка чистого пола, которая соответствует абсолютной отметке []

704 - 2 - 49.88 - АС1

Привязан

Шифр. №	
---------	--

ГЛП Лабанов
Нач. авт. Ефремов
Ин. конст. Козлов
Ин. техн. Шапкин
Рук. гр. Сукова
Ин. конст. Штыркина

Склад ГСМ емкостью 3т

Схема расположения фундаментных блоков

Катрикова С.А. Сидорова

Лист	5
Листов	

Гидравль Масква

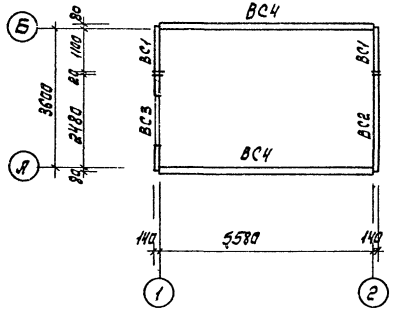
Формат А3

Альбом 1 (1)

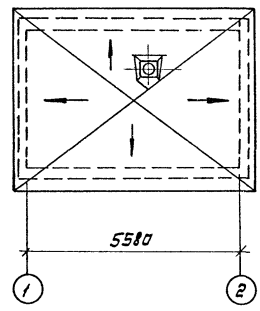
Технический проект

Имя и фамилия, Подпись и дата, Выполнил: А. В. С. 8/83

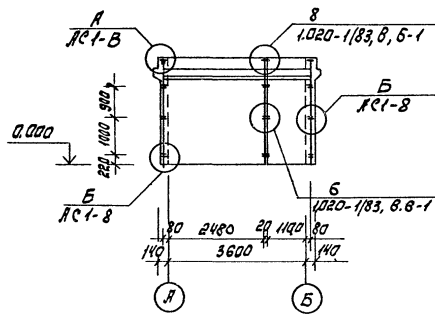
Схема расположения панелей стен



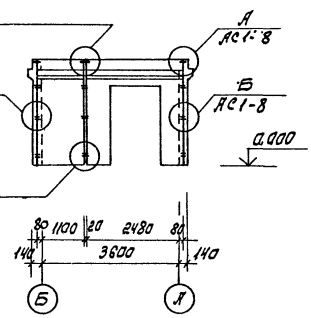
План кровли



По оси 2



По оси 1



Спецификация к схеме расположения панелей стен

Марка поз.	Обозначение	Наименование	Кол.	Масса в.кг	Примечание
		Диафрагмы			
ВС1	1.020-1/83, Вып. 4-1	1Д 12. 28	2	1350	
ВС2		1Д 28. 28	1	2900	
ВС3		1Д 126. 28	1	1930	
ВС4		1Д 56. 28	2	6300	
		Узлы			
6	1.020-1/83, Вып. 6-1	Узел 6	6		
8		Узел 8	2		
А		Узел А	4		
Б		Узел Б	12		

704-2-49.88 АС1

Привязан

Г.И.М. Лавров
 Нач.отд. Евграфов
 Гл.инженер Кандратенкова
 Гл.тех. Шалякина
 Рук.гр. Сухова
 Н.инж. Штыркина

Склад ГЕМ емкостью 8Т

Стандия Лист Листов
 Р 6

Схема расположения панелей стен.
 План кровли

Гипроствязь
 Москва

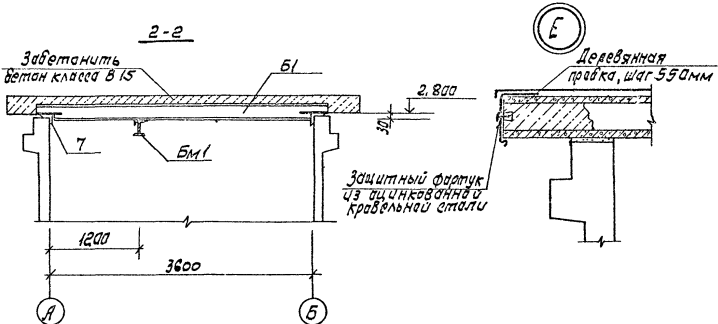
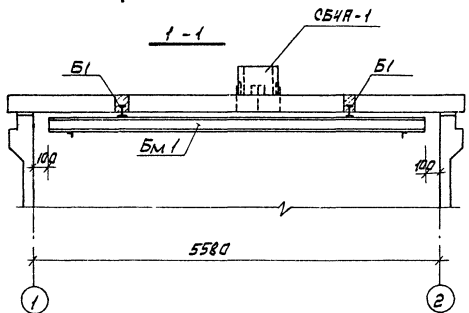
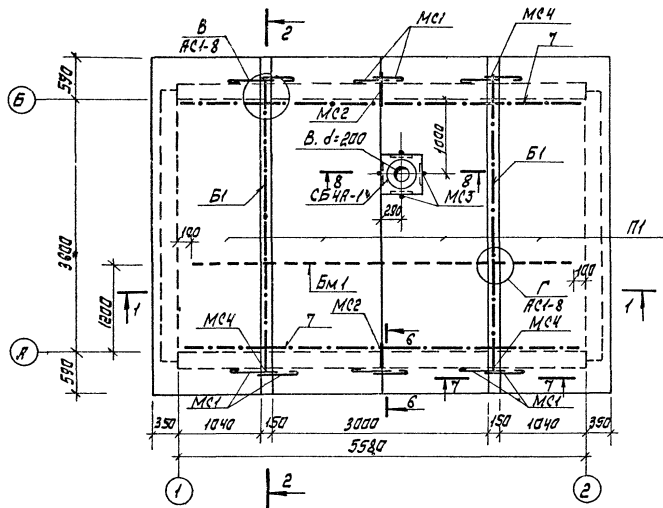
Капурава Сакалина

Формат А3

Ялыбыч (1)

Түбөлүк проект

Сыноо, кыскартылган жана башка түрүндө берилген материалдардын санын көрсөтүү үчүн



Спецификация к схеме расположения элементов

Марка, Поз.	Обозначение	Наименование	Кол.	Масса вв, кг	Примечание
		Плиты перекрытий			
П1	1.141-1, в.ш. 64	ПК 48.15-4А 19Т	4	2250	
СБ4А-1	1.454-24, в.ш. 1	Стакан СБ4А-1	1	150	

1. Монтаж плит производится в соответствии с требованиями главы СНиП III-16-80 „Бетонные и железобетонные конструкции сварные“;
2. Спецификация на металлические изделия дана на листах АС1-9, АС1-10.
3. Металлические балки покрасить масляной краской за 2 раза.

4. Работку отверстий производить на месте, правящая в плите по валушке одного ряда.
5. Залы вапы на листе АС1-8.

Придязан	ГЧП	Ладная	Мач. авд.	Евграфов	П. канда	Кандаганка	П. тейн.	Шаламан	В.К. ГР.	Сикава	Н. Кант.	Штыркина
----------	-----	--------	-----------	----------	----------	------------	----------	---------	----------	--------	----------	----------

704-2-49.88-АС1

Склад ГСМ емкостью 3Т	Кладов	Лист	Листов
	Р	7	

Схема расположения плит покрытия и фартук

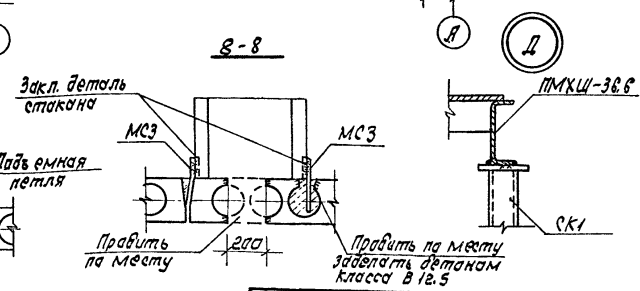
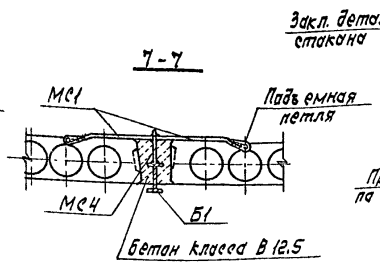
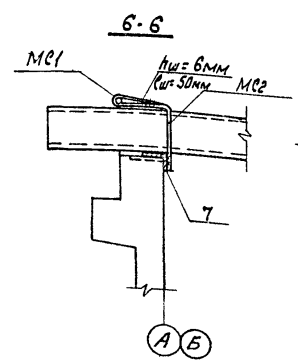
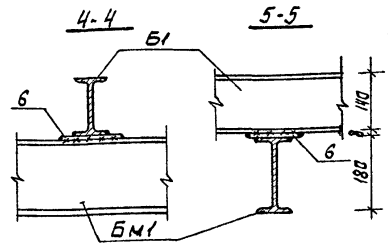
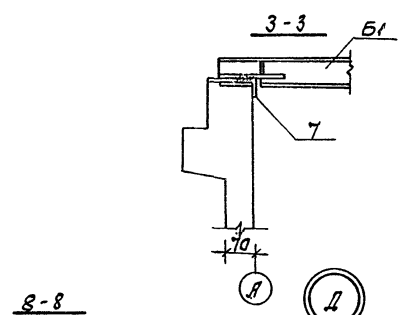
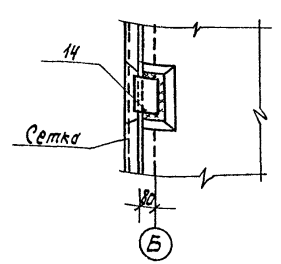
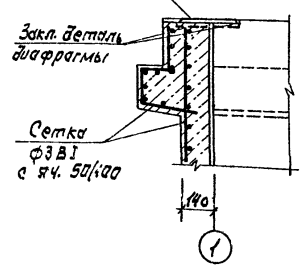
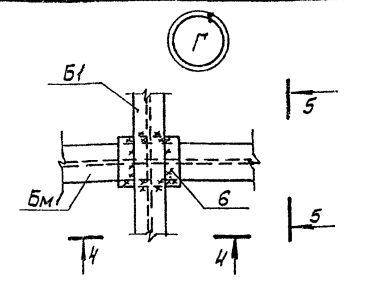
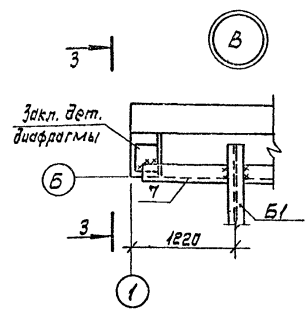
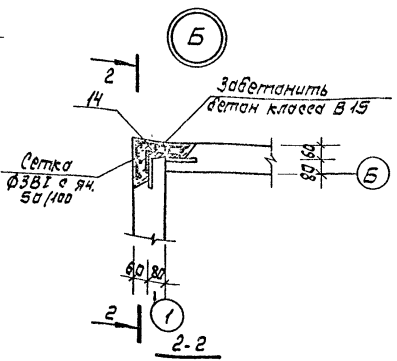
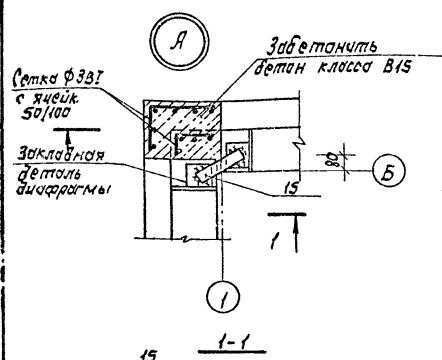
Копирован Сикава

Формат А3

Ансамбль (1)

Тупиковый проект

Цикл, номер, таблица и дата, вкл. шифр



1. Сварку элементов производить электродами Э42, вылетом шва на наименьшей толщине соединительных элементов.
2. Сетку приварить к паз. 14 и 15 через соединительные стержни.
4. Расход арматуры на сетки. Ф 3В1 - 10,2 кг.

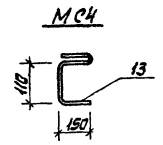
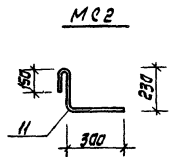
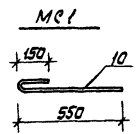
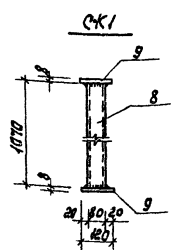
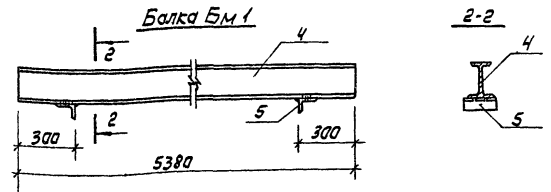
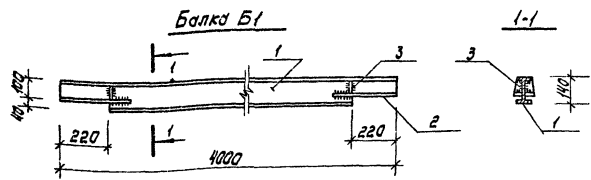
704 - 2 - 49.88 - АС1

Привязан				ГШП	Лавинов	С.И.И.	Склад ГСМ емкости 3т	Ставка	Лист	Листов
				Нач. отд.	Е.В.Горохов	С.И.И.		Р	8	
				Ил. качеств.	Кандыгенко	С.И.И.	43ты	Гипросвязь Москва		
				Сл. техн.	Шалапов	С.И.И.		Фармат АЗ		
				Рук. пр.	Сухова	С.И.И.	Капуравал Соколина			
				И. канц.	Штырков	С.И.И.				

Листов (1)

Типовой проект

Доп. и поясн. чертежи и деталировки см. в...



Спецификация на металл

Марка	Поз.	Сечение мм	Масса стали и ГОСТ	Калибр.	Длина, мм	Масса, кг			Примечание	
						на позицию	на все позиции	на Марку		
Б-1	1	I 14	Вст 3сп5 8289-72	1	4000	54,8	54,8	60,6		
	2	-8x100	Вст 3сп5 103-76	2	370	2,3	4,6			
	3	-8x90	Вст 3сп5 103-76	4	50	0,3	1,2			
Бм-1	4	I 18м	Вст 3сп5 7845-74	1	5380	138,8	138,8	142,4		
	5	L100x10	Вст 3сп5 8509-86	2	120	1,8	3,6			
СК1	6	-8x120	Вст 3сп5 103-76	1	150	1,2	1,2	1,2		
	7	L75x5	Вст 3сп5 8509-86	1	5550	32,2	32,2	32,2		
	8	Гн. 80x5	Вст 3сп5 7314-30170	1	1070	11,7	11,7	13,5		
	9	-8x120	Вст 3сп5 103-76	2	120	0,9	1,8			
	МС1	10	Ф10А1	Вст 3кп2 5781-82	1	700	0,4	0,4	0,4	
МС2	11	Ф10А1	1		700	0,4	0,4	0,4		
МС3	12	Ф10А1	1		300	0,2	0,2	0,2		
МС4	13	Ф10А1	1		580	0,4	0,4	0,4		
	14	L150x100	Вст 3сп5 8510-86	1	200	4,0	4,0	4,0		
	15	-8x60	Вст 3сп5 103-76	1	250	0,9	0,9	0,9		

1. Сварку элементов производить электродом Э-42 с выкатой шва равной наименьшей толщине соединительных элементов.

Привязан

Ш.В.Н

Г.И.П. Ладанов
Нач. отд. Ефремов
Инженер (инженер) С.А.О.
Инженер Шалякин
Р.К.Гр. Сухов
И.Кантр. Штарвина

704-2-49.88-К1

Склад ГСМ емкостью 3т

Конструкция металлических элементов

Капирава С.А.

Сталь Лист Листов
Р 9

Гиправзв Масба

Фармайт АЗ

Листы 1-4

Табель проект

Спецификация элементов узлов

поз.	Обозначение	Наименование	кол.	Прим.
	АС1-8	<u>Узел А</u>		
		Детали		
15	АС1-9	поз. 15	1	
	АС1-8	<u>Узел Б</u>		
		Детали		
14	АС1-9	поз. 14	1	

Спецификация к схемам расположения металлических элементов

Марка, поз.	Обозначение	Наименование	Кол.	Масса ед, кг	Примечание
Б1		Балка Б1	2	60,6	
Бм1		Балка Бм1	1	142,4	
СК1		Стойка СК1	4	18,5	
МС1	АС1-9	Якорь МС1	12	0,4	
МС2		Якорь МС2	2	0,4	
МС3		Якорь МС3	4	0,2	
МС4		Якорь МС4	4	0,4	
поз. 6		поз. 6	2	1,2	
поз. 7		поз. 7	2	32,2	
СР1	1,45D. 3-3, вып. 1	Решетчатая ступень СР1	3	3,2	
ПМ1	1,45D. 3-3, вып. 1	Площадка ПМКШ-36,6	1	110,1	

Листы 1-4

Привязан

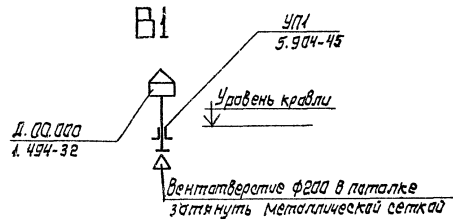
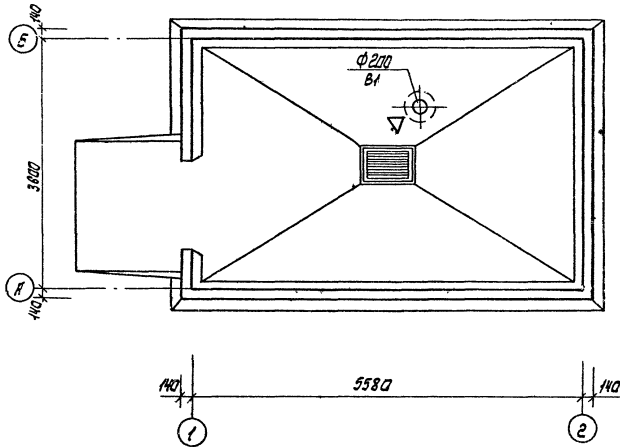
Инт	Ладчиков	Л.А.
Начальн	Евграфов	В.И.
Гл. констр.	Кандышев	С.И.
Гл. техн.	Шалакман	Е.А.
Рук. гр.	Сурова	И.В.
Н. констр.	Штырскин	И.В.

704 - 2 - 49.88-Яс1

Склад ГСМ емкостью 3т
 Спецификация элементов узлов
 к схемам расположения
 металлических элементов
 Коллежалы Сакалиша

Страниц	Лист	Листов
Р	10	
Гиправязь Масква		
Фармат ЯЗ		

План на атм. 0.000



Ягубов (1)

Туповай архитект

Шифр плана 84.879
Полное и полное наименование

Привязан

ГИП Ягубов
Нач. отд. Фокима
Гл. техн. Ягубов
Вик. сект. Малина
Вед. инж. Кузьмина
Инж. Акапов Ягубов

704 - 2 - 49.88 - ЯС1

Склад ГСМ емкостью 3г.

Стадия Лист Листов

Р И

Вентиляция.
План на атм. 0.000. Схема системы в1

Гиправдэз 36
Москва

Капирава Сакина

Формат А3

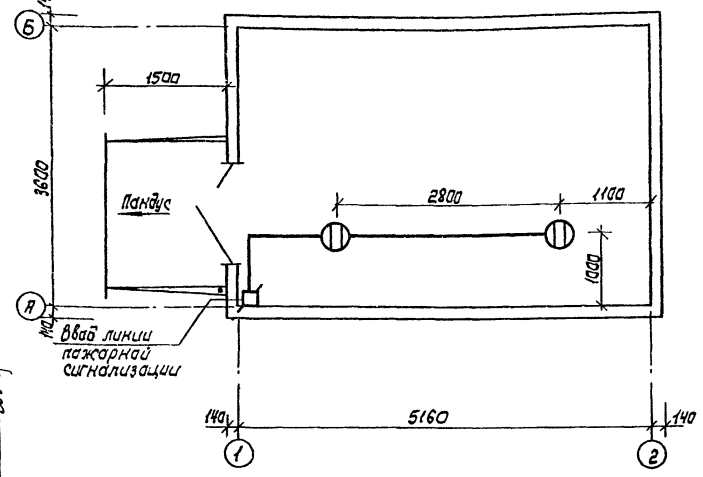
Яр.з.м 13

Телев. провод

Сигнализация

Имя, Фамилия, Подпись и дата Взам.инж.Н
87-849

План расположения извещателей РИД-6М

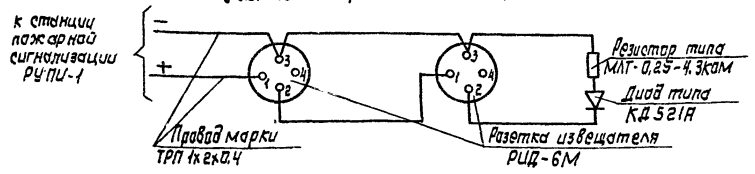


Объем работ

Наименование работ	Ед.изм.	Кол-во
установка извещателей типа РИД-6М	шт	2
установка каретки типа ЧК-П	шт	1
Практика проводов марки ТРП 4х2х0,4	м	5

Извещатели устанавливаются на потолке и подключаются проводами марки ТРП 4х2х0,4.
Практика проводов производится открытым способом.

Схема включения извещателей РИД-6М в линию пожарной сигнализации



704-2-49.88-ЯС1					
ГЛП Лавров	Лек	Склад ГСМ емкости 3 танки	Стандия	Лист	Листов
Нач.отб. Жучков	Види		Р	12	
Гл. техн. Каласова	Калас	План расположения и схема включения извещателей РИД-6М	Гипровязьб Москва		
Рук.гр. Ялешина	Ялеш		Формат ЯЗ		
Инженер Кананова	Канан				
Н. кантр. Ялешина	Ялеш	Капуровал	Сакалина		

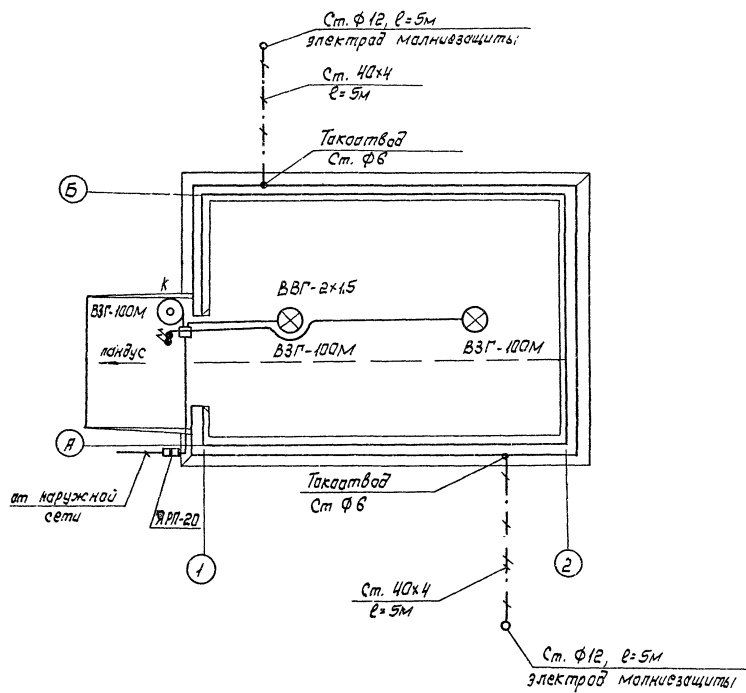
Привязан:

ИМБ.Н

Альбом 1 (11)

Типовой проект

Имя и фамилия автора и дата: В. Г. П. С.



1. Проводку сети освещения выполнить по паталку кабелем ВВГ-0,68 открыто.
2. Светильники ВЗГ-100М повесить вплотную к паталку.
3. Ящик ЯРП-20 и выключатели установить на высоте 1,6м (вверх) на наружной стене.
4. Карпуса светильников заземлить через нулевой провод сети. Соединения в сети заземления выполнить на сварке или под болт.
5. Для выполнения молниезащиты в землю ввинчиваются электроды из круглой стали диаметром 12мм. Верхний конец электрода должен быть заглублен на 0,8÷0,7м от поверхности земли. Такаатвод соединить с монтажными петлями плит покрытия и стальной шиной 40x4, пралаженной в земле на глубине 0,6÷0,7м.
6. Все соединения устройств молниезащиты выполнить на сварке.
7. Монтажные работы производить в соответствии с ПУЭ, ПТБ, СНиПэ.05.06-85, СНЗ05-77.
8. Ящик ЯРП-20 установить в протяжном ящике КВ54. К корпусу и крышка ящика КВ54 приварить ушко для опломбирования.

704 - 2 - 49.88 - АС1

Привязка	Начало	Заб. инж. или спец. разв.	Инженер	Вед. инж.	Ст. техн.	И. номер

Склад ГСМ емкостью 3т		Лист	Листов
		р	13

План электросвещения	Гипрарвязь Маскба
----------------------	-------------------

Капиравал Сакалина Фармант РЗ

Лист 1 (1)

№ п/п	Наименование материала и единица измерения	Код		Каличество	Примечание
		материала	ед. изм.		
1	Кривоколка стальная низкоуглеродистая				
2	обыкновенного качества для железобетона В1Т	121300	168	0,012	
3	Кривоколка стальная низкоуглеродистая				
4	первичекого профиля, Вр1, Т	121400	168	0,158	
5	Итого металлоизделий промышленного				
6	назначения, Т		168	0,170	
7	Всего сортового проката обыкновенного				
8	качества, стали сортовой конструкционной,				
9	листового проката, металлоизделий промыш-				
10	ленного назначения в натуральной массе, Т		168	1,873	
11	В том числе по укрупненному сортовику:				
12	доски и швеллеры, Т	092500	168	0,140	
13	Сталь крупноразмерная, Т	095100	168	0,530	
14	Сталь среднеразмерная, Т	093200			
15		095200	168	0,062	
16	Сталь мелкозернистая, Т	093300			
17		095300	168	0,382	
18	Катанка, Т	093400	168	0,219	
19	Сталь легированная рядовых марок (от 4мм), Т	097100	168	0,054	
20	Сталь танкалитовая толщиной от 130 до 1,8мм, Т	097300	168	0,042	
21	Сталь кровельная, Т	097400	168	0,074	
22	Итого стали, приведенной к стали класса				
23	А1, Т		168	1,155	
24	То же, к стали класса С38/23, Т		168	0,915	

Привязан

Лист

704-2-49.88 ЯС1, ВМ

2

Изм. вкл. Подпись и дата. Взам. инв. №

№ п/п	Наименование материала и единица измерения	Код		Каличество	Примечание
		материала	ед. изм.		
1	Битумы нефтяные и сланцевые, Т	025600	168	0,51	
2	Битумы нефтяные строительные				
3	твердых марок, Т	025621	168	0,11	
4	Сартовой прокат обыкновенного				
5	качества	093000			
6	Сталь арматурная класса А1, Т	093009	168	0,140	
7	Сталь арматурная класса АII, Т	093004	168	0,462	
8	Сталь арматурная класса АIII, Т	093006	168	0,047	
9	Итого сортового проката обыкновен-				
10	ного качества, Т		168	0,649	
11	Сталь сортовая конструкционная	095000			
12	Прокат из стали углеродистой				
13	класса С38/23, Т	095003	168	0,582	
14	Профили гнутые открытые, Т	112100	168	0,055	
15	Профили гнутые замкнутые из				
16	низкалегированных сталей, Т	112101	168	0,047	
17	Итого стали сортовой конструкционной, Т		168	0,684	
18	Прокат листовый рядовой, Т	097100			
19		097300			
20		097400	168	0,170	
21	Металлоизделия промышленного				
22	назначения (метизы), Т	120000			

Привязан

Изм. №

704-2-49.88-АС1, ВМ

Глп Ладенков
Нач. отд. Евграфов
Нач. отд. Фокина
Пр. техн. Шалакман
Рук. груп. Кузьмина
Рук. груп. Педутае
Ст. инж. Гинзбург

Склад ГСМ емкостью 3Т
Ведомость
по материалу в мате-
риалах

Страниц 1 4

Гиправлязь
Москва

Копировал Сакалина

Формат А3

Листов 1 (1)

№ п/п	Наименование материала и единица измерения	Код		Кали- чество	Примечание
		материала	ед. изм.		
1	Песок строительный природный, м ³	571140	113	20,21	
2	Цемент	573000			
7	Портландцемент	573110			
4	М300, Т	573151	168	2,86	
5	М400, Т	573112	168	4,51	
6	Цемент приведенный к марке М400,				
7	всего, Т		168	7,13	
8	в том числе на:				
9	изготовление монолитных железобетон-				
10	ных и бетонных конструкций, Т		168	1,09	
11	Изготовление сборных железобетон-				
12	ных и бетонных конструкций, Т		168	5,48	
13	Растворы, Т		168	0,56	
14	Известы строительная, Т	574410	168	0,013	
15	Материалы рулонные кровельные				
16	и гидроизоляционные (материалы				
17	мягкие кровельные и изоляционные)	577400			
18	Таль кровельный и таль-кажда, м ²	577404	055	142,8	

Привязан

Шиф. N

704-2-49.88 - ЯС1. ВМ

Лист

4

19

№ п/п	Наименование материала и единица измерения	Код		Кали- чество	Примечание
		материала	ед. изм.		
1	всего стали, приведенной к классу				
2	А1 и С38/23, Т		168	2,070	
3	В том числе:				
4	на изготовление монолитных				
5	железобетонных и бетонных				
6	конструкций, Т		168	0,101	
7	Изготовление сборных железобетон-				
8	ных конструкций, Т		168	1,456	
9	Строительные стальные конструкции, Т		168	0,504	
10	Вентиляционные и санитарно-техн.				
11	ческие устройства, Т		168	0,009	
12	Материалы лакокрасочные (беленя,				
13	алифа и т. д.), кг	231000	166	54,00	
14	Производство лесозаготовительной и				
15	лесопильно-деревообрабатывающей				
16	промышленности	530000			
17	Пиломатериалы качественные (необрезные), м ³	533100	113	0,72	
18	блоки дверные в сборе (комплектно), м ²	536110	055	3,09	
19	Плиты древесноволокнистые твердые, м ²	553622	055	5,96	
20	Расход пиломатериалов в круглом				
21	лесе, м ³		113	1,20	
22	Щебень, м ³	574110	113	20,78	

Привязан

Шиф. N

704-2-49.88 - ЯС1, ВМ

Лист

3

Копировал Сакалина Формат А3

Листом 1 (1)

Позиция	Наименование и техническая характеристика оборудования и материалов. Завод-изготовитель (для импортного оборудования - страна, фирма)	Тип, марка оборудования. Обозначение документа и номер справочного листа	Единица измерения		Код завода-изготовителя	Код оборудования, материала	Цена единицы оборудования, тыс. руб.	Каличество	Масса единицы оборудования, кг
			Наименование	Код					
1	2	3	4	5	6	7	8	9	10
Оборудование и материалы, поставляемые заказчиком:									
Основное оборудование									
1.	Извещатель дыма радиозатопный	РИД-6М							
		Е92.845.00374	шт	798		4383511 210		2	
2.	Таль ручная шестеренчатая, грузоподъемностью 0,5т	Типа Д,5А						1	
		ГОСТ 2799-75	шт	796					
3.	Насос ручной паровой	БКФ-4						1	
		(Р1.6-2.0)	шт	796					
Кабельные изделия									
4.	Провод телефонный распределительный с медными жилами с полиэтиленовой изоляцией	ТРП							
		1х2х0,4							
		ТУ8-705456-87	км	008		3575110100		0,005	

Итого всего, прошито и склеено (в том числе)

674 849

		Прибыль		
Итого				
Тип	Классификация	Код	704-2-49.88-АС1.С0	
нач. отд.	Жуков	6010		
нач. отд.	Заболотинский	6020		
нач. отд.	Фаткина	6030		
Зав. сект.	Ильшина	6040		
вед. инж.	Гуров	6050		
вед. инж.	Кузьмина	6060		
Спецификация оборудования			Столяр	Лист
			Р	4
			Гиправлязь Москва	
Капураев Сакалина			Формат №3	

Листом 1 (1)

Позиция	Наименование и техническая характеристика оборудования и материалов Завод-изготовитель (для импортного оборудования - страна, фирма)	Тип, марка оборудования. Обозначение документа и номер прилагаемого листа	Единица измерения		Код завода-изготовителя	Код оборудования, материала	Цена единицы оборудования, тьк.руб.	Каличест-во	Масса единицы оборудования, кг
			Наименование	Код					
1	2	3	4	5	6	7	8	9	10
	5. Кабель силовой с двумя медными жилами номинальным сечением 1,5 кв.мм с изоляцией и оболочкой из поливинилхлоридного пластика без защитного покрова, на U=0,66 кВ	ВВГ-2х1,5 -0,66 ГОСТ 16442-80	км	0,08		3521221100		0,02	
	Минэлектротехпром								
	Материалы								
	6. Каретка универсальная с двумя перемычками	УК-П ТУ 45-846 еО 362.013 ТУ	шт	796		5295333238		1	
	7. Пакетный выключатель, исполнение 1	ПВ2-10; 4С; У1; 30 ОСТ 16.0526 001-77	шт	796		342460		2	
	8. Светильник подвесной потолочный взрыво-непроницаемый с лампой накаливания мощностью 100 Вт	ВЭГ-100М ТУ 16.545 824-69	шт	796		342460		2	
	Минэлектротехпром								
	9. Лампа накаливания галогенная аргоновая на напряжение 220 В мощностью 100 Вт	БЭ15-225 -100 Гост 2239-79	шт	796		3466115108		3	
	Минэлектротехпром								

Итого: 84849

Привязан	
Лист	2

704-2-49.88-ИС1.00

Копировал Соколина

Формат А3

Автомат. 1 (1)

Пазы ция	Наименование и техничекая характеристика оборудования и материалов. Завод-изготовитель (для импортного оборудования-страна, фирма)	Тип, марки, оборудования. (Обозначение де кумента и номер спасного листа)	Единица измерения		Код завода- изгото теля	Код оборудования, материала	Цена единицы оборудо вания, тыс.руб.	Кали чест. ва	Масса единицы оборудо вания, кг
			Но име рнад ние	Код					
1	2	3	4	5	6	7	8	9	10
	10. Ящик однофазный трехполюсный на 380В с предохранителями на 16А Минэлектромонтаж	ЯРП-20У3 7436-946-75	шт	796		3434293011		1	
	11. Рукав резина-тканевый диаметром 40мм	ГОСТ-18898- -79	м	0,06		2557110308		10,0	
	12. Вилка металлическая	ГОСТ-6247- -79	шт	796				1	
	13. Ящик протяжной размером 400x200x400мм Минмантэжепестрой	K654 У1 I P 5 4 7436-2058-81	шт	796		3434293011		1	

Циф. марка, тип, техника и другие обозначения

Привязан	
Цифр	

704 - 2 - 49.88 - АС 1.00

Лист 3

Льбом 1(1)

Позиция	Номенклатура и техническая характеристика оборудования и материалов завод-изготовитель (для импортного оборудования - страна, фирма)	Тип, марка оборудования. Обозначение документа и номер справочного листа	Единица измерения		Код завода-изготовителя	Код оборудования, материала	Цена единицы оборудования, тыс. руб.	Кол-во	Масса единицы оборудования, кг
			Наименование	Код					
1	2	3	4	5	6	7	8	9	10
	Материалы поставляемые подрядчиком								
	Электроснабжение								
1.	Коробка пластмассовая ответвительная Минмонтажспецстрой	У 409 У1 ТУ36-1859-75	шт	796		3484794611		2	
2.	Кранштейн настенный Минмонтажспецстрой	У 116 У3 ТУ36-2210-80	шт	796		3464731021		1	
	Вентиляция								
1.	Дефлектор Ф 200	Д.О.О 1.494-32	шт	796				1	
2.	Металлическая сетка М10	ГОСТ 3826-82	М ²	055				0,06	
3.	Узел прохода общего назначения Ф200	УП1 5.904-45	шт	796				1	

См. также, Письма и дата 8-4 87-8

Прил. 2			

704-2-49.88-И.С.О

Лист 4

Копировал Сакалина

Формат А3

Формат 60X84/ 4

Тираж 200 Заказ № 2132

Москва, Гипросвязь, 3-я Хорьшевская 9