

ЦЕНТРАЛЬНЫЙ ИНСТИТУТ ТИПОВОГО ПРОЕКТИРОВАНИЯ
ГОССТРОЯ СССР
КИЕВСКИЙ ФИЛИАЛ
г. Киев-57 ул. Эжена Потье № 12

38/10
Заказ № *10806/инв. № 9968/2* Тираж *350*
Сдано в печать *19/х^{II}* 1988 — Цена *2.50*

ТИПОВОЙ ПРОЕКТ

903-4-77.87

ПОДКАЧИВАЮЩАЯ НАСОСНАЯ
ТЕПЛОВЫХ СЕТЕЙ
ПОДАЧЕЙ ВОДЫ

500 м³/ч

АЛЬБОМ II

СОСТАВ ПРОЕКТА:

- АЛЬБОМ I ПОЯСНИТЕЛЬНАЯ ЗАПИСКА, АРХИТЕКТУРНО-СТРОИТЕЛЬНЫЕ
И САНИТАРНО-ТЕХНИЧЕСКИЕ РЕШЕНИЯ
АЛЬБОМ II ИЗДЕЛИЯ ЗАВОДСКОГО ИЗГОТОВЛЕНИЯ
АЛЬБОМ III ТЕПЛОМЕХАНИЧЕСКИЕ РЕШЕНИЯ
АЛЬБОМ IV ЭЛЕКТРОТЕХНИЧЕСКИЕ РЕШЕНИЯ ТЕЛЕМЕХАНИЗАЦИЯ И СВЯЗЬ
АЛЬБОМ V КИП И АВТОМАТИКА
АЛЬБОМ VI СПЕЦИФИКАЦИЯ ОБОРУДОВАНИЯ
АЛЬБОМ VII ВЕДОМОСТИ ПОТРЕБНОСТИ В МАТЕРИАЛАХ
АЛЬБОМ VIII СМЕТЫ

РАЗРАБОТАН
УКРАИНСКИМ ОТДЕЛЕНИЕМ "ВНИПИЭНЕРГПРОМ"

ГЛАВНЫЙ ИНЖЕНЕР ОТДЕЛЕНИЯ
/ГЛАВНЫЙ ИНЖЕНЕР ПРОЕКТА

© КФ ЦИТИ ГОССТРОЯ СССР, 1988г.

Д.П. ЗУЕВ
Ю.Х. ЗАК

УТВЕРЖДЕН И ВВЕДЕН В ДЕЙСТВИЕ
МИНЭНЕРГО СССР
ПРОТОКОЛОМ №42 от 6.10.1987

9968/2

				Привязан	
Лист №					

Альбом 1

Типовой проект 903-4-77.87

Шифр № подл. Подпись и дата. Объем шифра

Обозначение	Наименование	Стр.
ТП С1	Содержание альбома	3
ТП ТТ1	Технические требования к изготовлению сборных железобетонных изделий	4
ТП ТТ2	Технические требования к изготовлению арматурных и закладных изделий	4
ТП КЖУ1	Калонна К48-5-1	5
ТП КЖУ2	Калонна К48-5-2	6
ТП КЖУ3	Калонна К48-5-3	7
ТП КЖУ4	Калонна К48-5-4	8
ТП КЖУ5	Калонна 1КФ55-1-1	9
ТП КЖУ6	Калонна КБ5-1-1	10
ТП КЖУ7	Балка 1БСД9-4АУТ-1, 1БСД9-4АУТ-2	11
ТП КЖУ8	Балка 1БСД9-4АУТ-3	12
ТП КЖУ9	Панель перегородки ПГ 60.15-1-Т-1	13
ТП КЖУ10	Панель перегородки ПГ 58.12-1-Т-1	14
ТП КЖУ11	Панель перегородки ПГ 26.9-2-Т-1	14
ТП КЖУ12	Плита ПБ7-3АУТ-1	15
ТП КЖУ13	Изделия закладные МН2, МН3	16
ТП КЖУ14	Изделие закладное МН4	16
ТП КЖУ15	Изделия закладные МН5, МН5а	17
ТП КЖУ16	Изделие закладное МН6	18
ТП КЖУ17	Изделие закладное МН7	18
ТП КЖУ18	Изделие закладное МН8	19
ТП КЖУ19	Изделие закладное МН9	19
ТП КЖУ20	Изделие закладное МН10	20
ТП КЖУ21	Изделие закладное МН11	20
ТП КЖУ22	Изделия соединительные ММ1, ММ1а	21
ТП КЖУ23	Изделия соединительные ММ2, ММ2а	21
ТП КЖУ24	Изделие соединительное ММ3	22
ТП КЖУ25	Изделие соединительное ММ4	22

Обозначение	Наименование	Стр.
ТП КЖУ 26	Марка монтажная ММ5	23
ТП КЖУ 27	Марка монтажная ММ6	23
ТП КЖУ 28	Марка монтажная ММ7	24
ТП КЖУ 29	Марка монтажная ММ8	24
ТП КЖУ 30	Марка монтажная ММ9	25
ТП КЖУ 31	Марка монтажная ММ10	25
ТП КЖУ 32	Марка монтажная ММ11	26
ТП КЖУ 33	Марка монтажная ММ12	26
ТП КЖУ34	Рама РД1	27
ТП КЖУ35	Рама РД2	27
ТП КЖУ36	Сетка С1	28
ТП КЖУ37	Сетка С2	28
ТП КЖУ38	Сетка С3	29
ТП КЖУ39	Сетка С4	29
ТП КЖУ40	Сетка С5	30
ТП КЖУ41	Сетка С6	30
ТП КЖУ42.л.1	Двери трансформаторных камер	31
ТП КЖУ42.л.2	Двери трансформаторных камер	32

Грибызан		

9968/2

инв. №

Гип	Зак	Инж				<p>ТП 903-4-77.87 С1</p> <p>Содержание альбома</p>	Лист	Листов
Нач. отд.	Разработчик	Инж					рл	1
Пр.контр.	Байнер	Инж					МЭ и Э СССР	
Бед.инж.	Леонова	Инж					ВНИПИЭНЕРГОПРОМ	
Инж.	Плещин	Инж					Ульяновское отделение	
И.контр.	Ковалева	Инж				Шахмат 43		

Копирабада Краветыл

Листов 1

903-4-77.87

Типовой проект

Шифр, № подл. Изданий и дата

Шифр, № подл.	Изданий и дата	Взам. шифр, №
ГЛП	Зак	№
Нач. отд.	Инженер	Иванов
Ин. контрол.	Инженер	Иванов
Вед. инж.	Леонова	Иванов
Ин. контрол.	Ксензвз А	Иванов

ТН 903-4-77.87 ТТ 1		
Технические требования к изготовлению сборных железобетонных изделий.		
Изданий	Лист	Листов
РП	1	1
МЗ и Э СССР		
ВНИПИЭНЕРГОПРОМ		
Украинское отделение		
Формат А4		

Привязан

Изм. №

1. Технические требования к изготовлению сборных железобетонных изделий приняты в соответствии с ГОСТ 13015-75** „Изделия железобетонные и бетонные. Общие технические требования“ и приведены:

1.1 для колонн - в серии 1.423-3, вып. 0-1, 1,2; серии 1.427.1-3 вып. 0, 1,2, серии 1.030.9-2 вып. 5.7 часть 2;

1.2 для стропильных балок - в серии 1.462.1-10/80 вып. 1,2;

1.3 для плит покрытия - в ГОСТ 22701.1-77 и ГОСТ 22701.2-77;

1.4 для перегородок - в серии 1.030.9-2 вып. 0, 1,7 часть 1;

1.5 для стеновых панелей - в серии 1.030.1-1 вып. 1.

Листов 1

903-4-77.87

Типовой проект

Шифр, № подл. Изданий и дата

Шифр, № подл.	Изданий и дата	Взам. шифр, №
ГЛП	Зак	№
Нач. отд.	Инженер	Иванов
Ин. контрол.	Инженер	Иванов
Вед. инж.	Леонова	Иванов
Ин. контрол.	Ксензвз А	Иванов

ТН 903-4-77.87 ТТ 2		
Технические требования к изготовлению арматурных и закладных изделий.		
Изданий	Лист	Листов
РП	2	2
МЗ и Э СССР		
ВНИПИЭНЕРГОПРОМ		
Украинское отделение		
Формат А4		

Привязан

Изм. №

1. Арматурные сварные и закладные изделия должны соответствовать требованиям ГОСТ 10922-75 „Арматурные изделия и закладные детали для железобетонных конструкций. Технические требования и методы испытания“.

2. Плоские арматурные изделия следует изготавливать при помощи контактной точечной сварки. Сварку сеток и каркасов производить во всех точках пересечения стержней.

3. Размеры сеток и каркасов даны по осям и торцам стержней. Все размеры даны в миллиметрах.

4. Допуски линейных размеров сеток и плоских пространственных каркасов ± 10 мм. Допуски размеров стержней криволинейного очертания приведены в чертежах.

5. Сварку производить в соответствии с ГОСТ 19292-73 „Соединения сварных элементов и закладных деталей сборных железобетонных конструкций“ и с „Указаниями по сварке соединений арматуры и закладных деталей железобетонных конструкций“ СН 393-78.

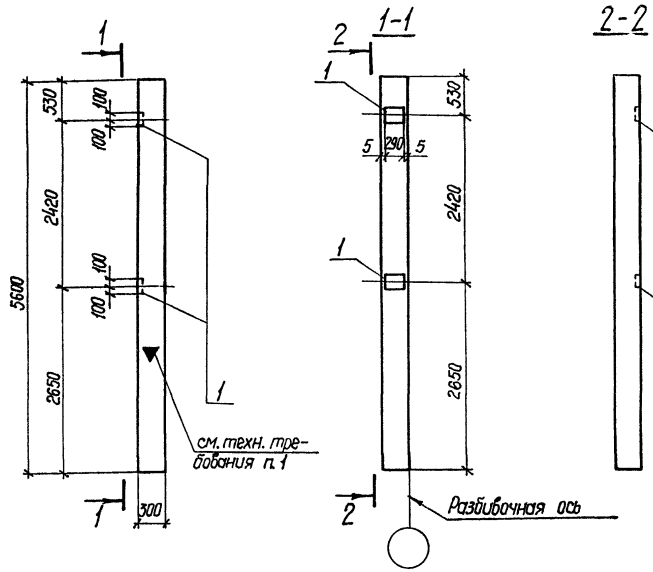
6. Материалы арматурных сталей для всех железобетонных конструкций: для арматурных стержней класса А-I-сталь марки ВСт3сп3 по ГОСТ 5781-82, для стержней класса А-II-сталь марки ВСт5сп2 по ГОСТ 5781-82, для стержней класса А-III-сталь марки 25Г2С по ГОСТ 5781-82; для монтажных петель из стержней класса А-I и закладных деталей - сталь марки ВСт3пс6 по ГОСТ 380-71*. Анкерные болты из стали марки ВСт3кп2 по ГОСТ 380-71*.

7. Материал изделий, марок МН, ММ, РД - ВСт3 кп2 по ГОСТ 380-71*.

9968/2

Копировала Кравец Л

Тилбой проект 903-4-77.87 Альбом 1



Формат листа	лист	Обозначение	Наименование	Кол.	Примечание
			Оборачные единицы		
		Серия 1.423-3, вып. 1	Колонна К48-5	1	со всеми экл. изд.
1		1.423-3, вып. 2	Изделие закладное М1-12	2	6,0 кг.

Остальное - см. К48-5 серия 1.423-3, вып. 1.

1. ▼ - маркерный знак, предназначенный для правильной ориентации колонны на монтаже, нанести на колонну несмываемой краской.

Ведомость расхода стали на дополнительные закладные изделия, кг

Марка элемента	Изделия закладные				Всего
	Арматура класса А III		Прокат марки ВСт3 кп 2		
	ГОСТ 5781-82	ГОСТ 19903-74 *	ГОСТ 5781-82	ГОСТ 19903-74 *	
К48-5-1	2,8	2,8	9,2	9,2	12,0

Прибылан

инв. №	
--------	--

Г.ИП	Экл	Изм
Нач. отд.	Инженер	Инж
Вед. инж.	Инженер	Инж
Инж.	Инженер	Инж
Н. контр.	Контроль	Инж

9968/2

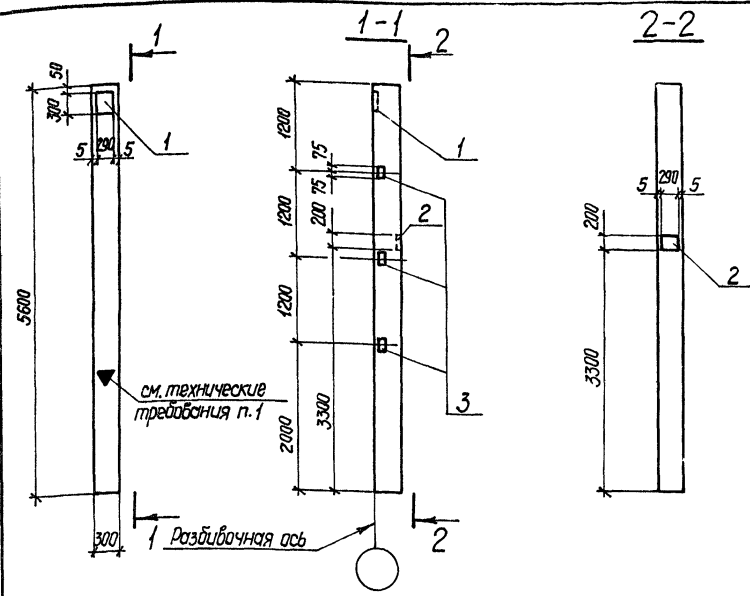
ТП 903-4-77.87 КЖИ 1

Колонна К48-5-1	Листов	Масса	Масштаб
	Р/Л	1300	1:50
Лист		Листов	
МЭ и Э СССР			
ВНИПИЭНЕРГОПРОМ			
Украинское отделение			
Формат: А3			

Копировала Крайвен Л.

Инв. № табл. Подпись и дата Изм. №

Альбом 1
Типовой проект 903-4-77.87



Кол.	Примечание	Наименование	Обозначение	Единица	Вынос	Масштаб
<u>Сборочные единицы</u>						
		Колонна К48-5	серия 1.423-3, вып.1	1		со всеми закл.изд.
1	10,4 кг	Изделие закладное М1-1	1.423-3, вып. 2	1		
2	6,0 кг	Изделие закладное М1-12	1.423-3, вып. 2	1		
3	1,7 кг	Изделие закладное М1-13	1.423-3, вып. 2	3		

Остальное - см. К48-5 серия 1.423-3, вып. 1

1. ▼ — маркерный знак, предназначенный для правильной ориентации колонны на монтаже, нанести на колонну несмываемой краской.

Ведомость расхода стали на дополнительные закладные изделия, кг

Марка элемента	Изделия закладные										Всего		
	Арматура класса					Прокат марки							
	А I		А III			В Ст3 кл 2							
	ГСТ 5781-82											ГСТ 19903-74*	
φ6	Уголок	φ12	φ14	φ22	Уголок	ξ=10	Уголок	L 63×5	Уголок				
К48-5-3	0,2	0,2	2,1	2,0	1,4	5,5	11,4	11,4	4,4	4,4	21,5		

9968/2

ТП 903-4-77.87 КЖИЗ

Привязан

Гип. Зек
Нач. отд. Архитектуры Л. Мельникова
Вед. инж. Левина
Инж. Платан
Н. контр. Ксанда

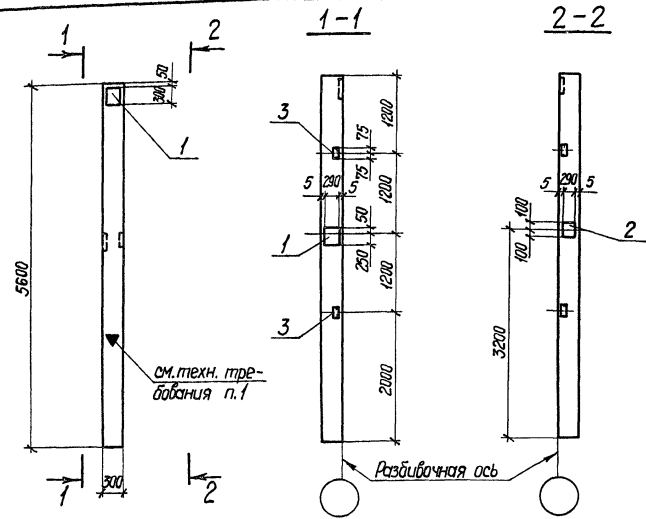
Колонна К48-5-3

Объем	Масса	Масштаб
РП	1300	1:50
Лист	Листов	
	МЗ и З СССР	
ВНИПЭНЕРГОПРОМ		
Украинское отделение		

Копировала Кравец Л

Формат А3

Титульный проект 903-4-77.87 Альбом 1



Формат	Зона	Г/ОЗ	Обозначение	Наименование	Кол.	Примечание
				<u>Сварочные единицы</u>		
			Серия 1.423-3, вып.1	Колонна К48-5	1	во всеми закл. изд.
	1		1.423-3, вып. 2	Изделие закладное ИМ1-1	2	10,4 кг
	2		1.423-3, вып. 2	Изделие закладное М1-12	1	6,0 кг
	3		1.423-3, вып. 2	Изделие закладное М1-13	2	1,7 кг

Остальное — см. К48-5 серия 1.423-3, вып.1

1.▼ — маркерный знак, предназначенный для правильной ориентации колонны на монтаже, нанести на колонну несмываемой краской.

Ведомость расхода стали на дополнительные закладные изделия, кг

Марка элемента	Изделия закладные										Всего
	Арматура класса А I					Арматура класса А III					
	ГОСТ 5781-82					ГОСТ 19903-74 *					
	φ6	Итого	φ12	φ14	φ22	Итого	t=10	Итого	L 63*5	Итого	
К48-5-4	0,4	0,4	1,9	4,0	2,8	8,7	18,2	18,2	2,9	2,9	30,2

Привязан			
Изм. №			

Гип	Зак	Дир
Нач. отд.	Рисовальник	Инж.
Буд. инж.	Леснова	Инж.
Инж.	Плавов	Инж.
Н. контр.	Ковалев	Инж.

9968/2

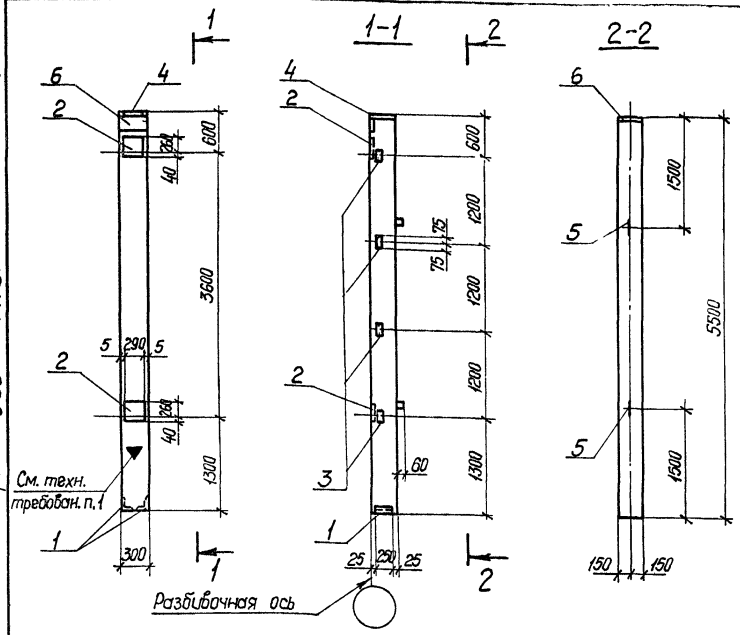
ТП 903-4-77.87 КЖИ 4

Колонна К48-5-4

стали	А	Масса	Масштаб
РП	1300	1:50	
Лист	1 из 1		
МЭ и Э СССР			
ВНИИЭНЕРГОПРОМ			
Украинское отделение			
Формат А3			

Копировала Кравец Л

Туболой проект 903-4-77.87 Альбом 1



Формат	Зона	Поз.	Обозначение	Наименование	Кол.	Примечание
				<u>Сборочные единицы.</u>		
			Серия 1.427.1-3, вып. 1, 2	Колонна 1КФ55-1	1	со всеми закл. узд.
		1	1.427.1-3, вып. 2	Изделие закладное МН7	1	5,3 кг
		2	1.427.1-3, вып. 2	Изделие закладное МН21	2	8,2 кг
		3	1.427.1-3, вып. 2	Изделие закладное МН28	4	1,6 кг
		4	1.427.1-3, вып. 2	Изделие закладное МН3	1	7,7 кг
		5	1.427.1-3, вып. 2	Изделие закладное МН33	2	0,8 кг
		6	1.427.1-3, вып. 2	Изделие закладное МН1	1	7,8 кг

Остальное - см. 1КФ55-1, серия 1.427.1-3, вып. 1

1.▼- маркерный знак, предназначенный для правильной ориентации колонны на монтаже, нанести на колонну несмываемой краской

УДБ. № таб. Подпись и дата Взам. инв. №

Марка элемента	Изделия закладные												
	Арматура класса						Прокат марки					Всего	
	А I			А III			В Ст 3 кл 2						
	ГОСТ 5781-82			ГОСТ 5781-82			ГОСТ 1903-74		ГОСТ 8509-72				
1КФ55-1-1	1,2	1,2	3,0	1,0	9,8	13,8	5,7	14,3	20,0	5,6	4,2	9,8	44,8

Прибязан			
9968/2	инв. №		

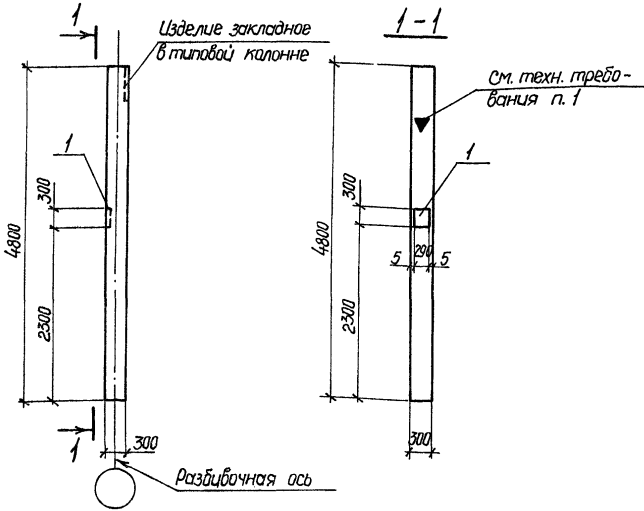
ТП 903-4-77.87 КЖИ5		Колонна 1КФ55-1-1	Шаг 1200	1:50
Групп	Зак	Инж.	МЗ и Э СССР	МЗ и Э СССР
Нач. отд.	Разработчик	Инж.	ВНИПИЭНЕРГОПРОМ	
Вед. инж.	Инж.	Инж.	Украинское отделение	
Инж.	Инж.	Инж.		
Н. контр.	Корр. инж.	Инж.		

Копировала Кравец Л

Формат А3

Тупой проект 903-4-77.87

диаметр



арматура	зона	поз.	Обозначение	Наименование	Кол.	примечание
				<u>Сварочные единицы</u>		
			Серия 1.030.9-2, вып. 5	Колонна КБ5-1	1	со всеми
						сжл.изд.
	1		1.423-3, вып. 2	Изделие закладное ИМ1-1	1	10,4 кг

Остальное - см. КБ5-1 серия 1.030.9-2, вып. 5

1. ▼ — маркерный знак, предназначенный для правильной ориентации колонны на монтаже, нанести на колонну несмываемой краской.

Ведомость расхода стали на дополнительные закладные изделия, кг

Марка элемента	Изделия закладные								Всего
	Арматура класса				Прокат марки				
	A I		A III		ВСт3 кп 2				
	ГОСТ 5781-82				ГОСТ 19903-74*				
φ6	Итого	φ14	φ22	Итого	t=10	Итого			
КБ5-1-1	0,2	0,2	2,0	1,4	3,4	6,8		6,8	10,4

Привязан			

9968/2

инв. №

<p>ТП 903-4-77.87 КЖИ 6</p> <p>Колонна КБ5-1-1</p>			Сталь	Масса	Максимум
			РП	1080	1:50
<p>Гип Зок 1/2</p> <p>Ноч. отд. Ветроподъемный 1/2</p> <p>Вед. инж. Леонид</p> <p>Инж. Платон</p> <p>Н. констр. Ковалева А</p>			Лист	Листов	
			<p>МА И В СССР</p> <p>ВНИПИЭПРОМ</p> <p>Украинское отделение</p>		

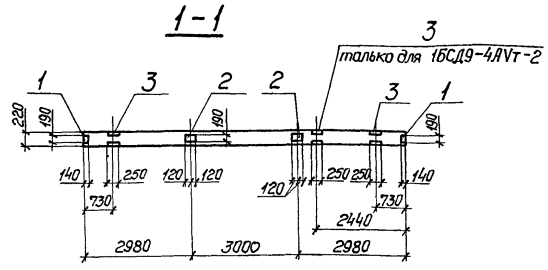
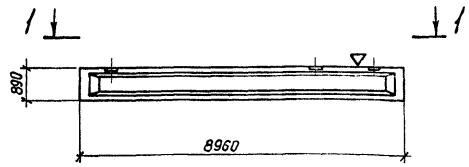
Капирваца Кравец Л

Формат А3

Шифр табл. Подпись и дата

Визитный №

Альбом 1
Тупой проект 903-4-77.87



Формат зуба	поз.	Обозначение	Наименование	кол.	Примечание
			1БСД9 - 4АУТ-1		
			Сборочные единицы		
		Серия 1.462.1-10/80 вып. 1	1БСД9 - 4АУТ	1	со всеми закл. изд.
			Изделия закладные		
1		1.462.1-10/80 вып. 2	М5	2	1,4 кг
2		1.462.1-10/80 вып. 2	М6	2	2,4 кг
3		1.462.1-10/80 вып. 2	М9	2	3,8 кг
			1БСД9 - 4АУТ-2		
			Сборочные единицы		
		Серия 1.462.1-10/80 вып. 1	1БСД9 - 4АУТ	1	со всеми закл. изд.
			Изделия закладные		
1		1.462.1-10/80 вып. 2	М5	2	1,4 кг
2		1.462.1-10/80 вып. 2	М6	2	2,4 кг
3		1.462.1-10/80 вып. 2	М9	3	3,8 кг

Ведомость расхода стали на дополнительные закладные изделия, кг

Марка элемента	Изделия закладные							Всего
	Арматура класса А III			Прокат марки В Ст 3 кл 2				
	ГОСТ 5781-82	ГОСТ 8510-72	ГОСТ 19903-74 *	ГОСТ 5781-82	ГОСТ 8510-72	ГОСТ 19903-74 *	ГОСТ 5781-82	
	φ 8	φ 10	Итого	50-56-55	Итого	t=6	Итого	
1БСД9-4АУТ-1	0,6	1,6	2,2	6,0	6,0	7,0	7,0	15,2
1БСД9-4АУТ-2	0,6	2,4	3,0	9,0	9,0	7,0	7,0	19,0

Пробязан			
9968/2	инв. №		

ТП 903-4-77.87 КЖИ 7

Балки
1БСД9-4АУТ-1
1БСД9-4АУТ-2

Листов	Масса	Масштаб
рп	2750	1:100
Лист		

ГПП
Нач. отд.
Вед. инж.
Инж.
Н. контр.

Зак
Инжендер
Леонова
Плобан
Ксенакс А

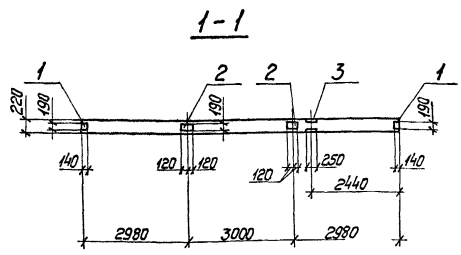
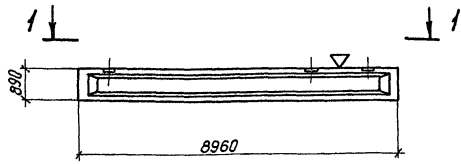
Инж.
Инж.
Инж.

МБ и З ССР
ВНИПИЭНЕРГОПРОМ
Украинское отделение

Аспирантка Кравец Л

Формат А3

Таблицы проектов 903-4-77.87 Альбом 1



Формат листа	поз.	Обозначение	Наименование	Кол.	Примечание
			1БСД9-4АУТ-3		
			Сборочные единицы		
		Серия 1.462.1-10/80 вып. 1	1БСД9-4АУТ	1	со всеми закл. изд.
			Изделия закладные		
1		1.462.1-10/80 вып. 2	М5	2	1,4 кг.
2		1.462.1-10/80 вып. 2	М6	2	2,4 кг.
3		1.462.1-10/80 вып. 2	М9	1	3,8 кг.

Ведомость расхода стали на дополнительные закладные изделия, кг

Марка элемента	Изделия закладные						Всего	
	Арматура класса А III			Прокат марки В Ст3 кл 2				
	φ8	φ10	Итого	φ10-56-55	Итого	t=6		
1БСД9-4АУТ-3	0,6	0,8	1,4	3,0	3,0	7,0	7,0	11,4

Прибавки			

9968/2

инв. №

ТП 903-4-77.87 КЖИ8

Балка 1БСД9-4АУТ-3

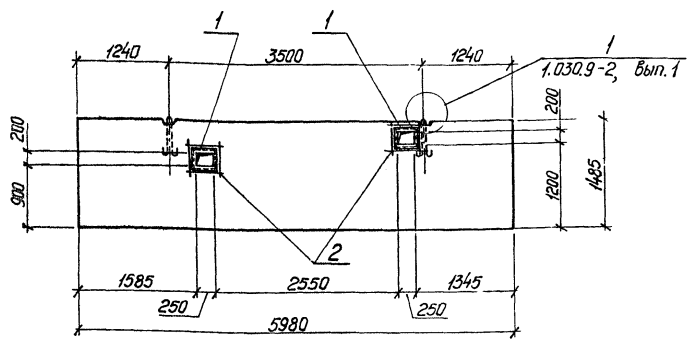
Статус	Масштаб	Масштаб
рп	2750	1:100
Лист		Листов

Ген. отд. Зак. Проект
 Нач. отд. Руководитель И. Сидор
 Вед. инж. Леонид И. Сидор
 Инж. Главан И. Сидор
 Н. контр. Ксения Я. Файер

МЭ и Э СССР
 ВНИПИЭНЕРГОПРОМ
 Уфимское отделение
 Формат А3

копировала Крабей

Телебач проект 903-4-77.87 Альбом 1



Кол. заплата	Зона	поз.	Обозначение	Наименование	Кол.	Примечание
				<u>Оборочные единицы</u>		
			Серия 1.030.9-2 вып. 1	Панель ПГ 60.15-1-Т	1	
14	1	ТП	КЖИ 19	Изделие закладное МН9	2	3,8 кг
14	2	ТП	КЖИ 36	Сетка арматурная С1	2	1,88 кг

Остальное - см. ПГ 60.15-1-Т серия 1.030.9-2 вып. 1

1. Панель перегородки принята со всеми закладными изделиями.
2. Арматуру сетки, примыкающую к отверстиям, вырезать по месту.

Ведомость расхода стали на дополнительные изделия, кг

Марка элемента	Изделия арматурные			Изделия закладные				Общий расход	
	Арматура класса		Всего	Арматура класса		Прокат марки			Всего
	А I			А III		В Ст 3 кп 2			
	ГОСТ 5781-82		ГОСТ 5781-82		ГОСТ 8509-72				
φ10	Итого	φ 8	Итого	L 50x5	Итого				
ПГ 60.15-1-Т-1	3,76	3,76	3,76	1,2	1,2	6,4	6,4	7,6	11,4

Привязан
9962/2
Инд. №

ТП 903-4-77.87 КЖИ 9		
Панель перегородки ПГ 60.15-1-Т-1		
Итогов	Масса	Масштаб
рп	1700	1:50
Лист	Листов	
МЭ и В СССР		
ВНИПИЭНЕРГПРОМ		
Украинское отделение		

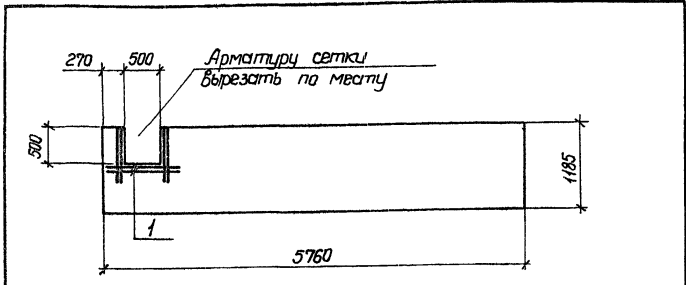
Инд. № плана, Подпись, дата, Ведом. инв. №

Г.П.П. Зак. № 218
 Нач. отд. Архитектурный отдел
 Вед. инж. Леонава И.И.
 Ст. инж. Кочарова И.И.
 И. контр. Ксендз. Я. И.И.

Крилова И. Кравец Л.

Формат А3

Альбом 1
Таблицы проекта 903-4-77.87



Формат зоны	Поз.	Обозначение	Наименование	Кол.	Примеч.
			<u>Сборочные единицы</u>		
		Серия 1.030.9-2, вып.1	Панель ПГ58.12-1-Т	1	
А4	1	ТП	КЖИ 37 Сетка С2	1	3,4 кг.

Остальное - см. ПГ58.12-1-Т, серия 1.030.9-2, вып.1.

Ведомость расхода стали на дополнительные арматурные изделия, кг.

Марка элемента	Изделия арматурные				Всего
	арматура класса А I		Вр I		
	ГОСТ 5781-82	ГОСТ 6727-80	φ 10	φ 12	
ПГ58.12-1-Т-1	3,26	3,26	0,12	0,12	3,38

Привязан			
ИНБ, №			

ТП 903-4-77.87 КЖИ10

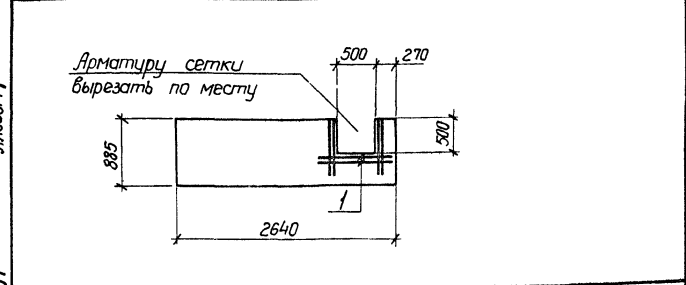
Панель перегародки ПГ58.12-1-Т-1

Стандарт	Масса	Масштаб
РП	1320	1:50
Лист	Листов	
МЭ и Э СССР ВНИПИЭНЕРГОПРОМ Украинское отделение		

Копировала Кравец Л

Формат А4

Альбом 1
Таблицы проекта 903-4-77.87



Формат зоны	Поз.	Обозначение	Наименование	Кол.	Примеч.
			<u>Сборочные единицы</u>		
		Серия 1.030.9-2, вып.1	Панель ПГ26.9-2-Т		
А4	1	ТП	КЖИ 37 Сетка С2	1	3,4 кг.

Остальное - см ПГ26.9-2-Т, серия 1.030.9-2, вып.1

Ведомость расхода стали на дополнительные арматурные изделия, кг.

Марка элемента	Изделия арматурные				Всего
	арматура класса А I		Вр I		
	ГОСТ 5781-82	ГОСТ 6727-80	φ 10	φ 12	
ПГ26.9-2-Т-1	3,26	3,26	0,12	0,12	3,38

Привязан			
ИНБ, №			

ТП 903-4-77.87 КЖИ11

Панель перегародки ПГ26.9-2-Т-1

Стандарт	Масса	Масштаб
РП	460	1:50
Лист	Листов	
МЭ и Э СССР ВНИПИЭНЕРГОПРОМ Украинское отделение		

Копировала Кравец Л

Формат А4

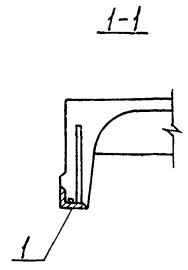
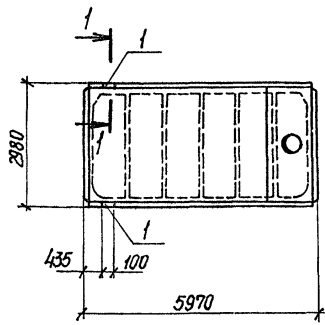
Шифр табл. Подпись и дата

Гип: [подпись]
Нач. отд. [подпись]
Буд. инж. [подпись]
Инж. [подпись]
Н. контр. [подпись]

Шифр табл. Подпись и дата

Гип: [подпись]
Нач. отд. [подпись]
Буд. инж. [подпись]
Инж. [подпись]
Н. контр. [подпись]

Титульный проект 903-4-77.87 Альбом 1



Нормативная зона	поз.	Обозначение	Наименование	Кол.	Примечания
			ПВ7-3 Ат VT-1		
			Обратные единицы		
		ГОСТ 22701.1-77	Плита ПВ7-3Ат VT	1	со всеми закл. изд.
	1	ГОСТ 22701.5-77	Изделие закладное М9	2	1,25 кг

Остальное - см. ПВ7-3Ат VT ГОСТ 22701.1-77

Ведомость расхода стали на дополнительные закладные изделия, кг

Марка элемента	Изделия закладные								Всего
	Арматура класса				Прокат марки				
	А II				ВСт.3 кп 2				
	ГОСТ 5781-82				ГОСТ 8509-72				
φ10	φ14		Итого	Л70×8			Итого		
ПВ7-3Ат VT-1	0,6	0,2		0,8	1,7			1,7	2,5

Прибыль			

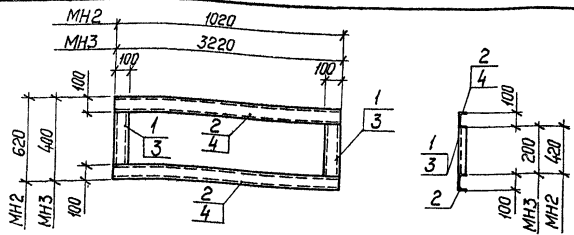
9968/2 инв.№

ТП 903-4-77.87		КЖИ12	
Плита ПВ7-3Ат VT-1		Стальная	Масса
		Рп	3200
		Лист	1:100
		Листов	1:10
		МЗ и З СССР	
		ВНИПИЭНЕРГОПРОМ	
		Украинское отделение	
		Формат А3	

Гип. Зак. М9-3
 Нач. отд. Ред. отдела М9-4
 Вед. инж. Лещова М9-4
 Инж. Пляхин М9-4
 Н. контр. Косенко А. М9-4

Голубовская Ковалева П

Туполобый проект 903-4-77.87 Альбом 1



903-4-77.87

Формат	Зона	Лист	Обозначение	Наименование	Кол.	Примеч.
				<u>МН2</u>		
				<u>Документация</u>		
А4			ТП	ТТ2		Технические требования
				<u>Детали</u>		
Б4	1		-01	Г10 ГОСТ 8240-72 В-420	2	3,6 кг
Б4	2		-02	Г10 ГОСТ 8240-72 В-1020	2	8,7 кг
				<u>МН3</u>		
				<u>Документация</u>		
А4			ТП	ТТ2		Технические требования
				<u>Детали</u>		
Б4	3		-03	Г10 ГОСТ 8240-72 В-200	2	1,7 кг
Б4	4		-04	Г10 ГОСТ 8240-72 В-3220	2	28,6 кг

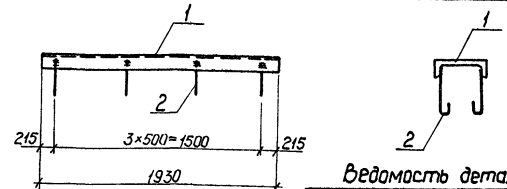
Лист N табл. Подпись и дата

Марка	Масса, кг	Привязан
МН2	24,6	
МН3	60,6	
		Инт. N°
ТП 903-4-77.87 КЖИ13		
Изделия закладные МН2, МН3.		
Лист	Масса	Масштаб
РП	см. табл.	б. м.
Лист Листов		
МЗ и Э СССР		
ВНИИЭНЕРГОПРОМ		
Украинское отделение		

Копировала Кравец Л

Формат А4

Туполобый проект 903-4-77.87 Альбом 1



903-4-77.87

Туполобый проект 903-4-77.87

Формат	Зона	Лист	Обозначение	Наименование	Кол.	Примеч.
				<u>МН4</u>		
				<u>Документация</u>		
А4			ТП	ТТ2		Технические требования
				<u>Детали</u>		
Б4	1		-01	Г12 ГОСТ 8240-72 В-1930	1	20,0 кг
Б4	2		-02	Ф8 ГОСТ 5781-82 В-300	8	0,1 кг

Лист N табл. Подпись и дата

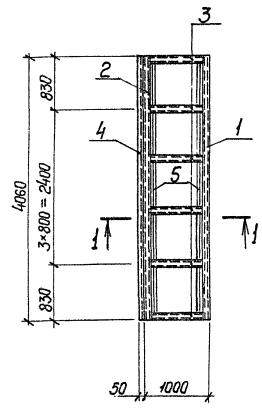
		Привязан
		Инт. N°
ТП 903-4-77.87 КЖИ14		
Изделие закладное МН4		
Лист	Масса	Масштаб
РП	208 кг	б. м.
Лист Листов		
МЗ и Э СССР		
ВНИИЭНЕРГОПРОМ		
Украинское отделение		

Копировала Кравец Л

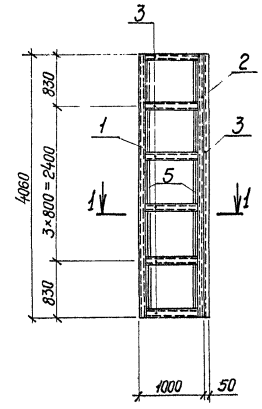
Формат А4

Дилем 1
 Туповой проект 903-4-7787
 Дилем № 1, 2, 3, 4, 5, 6, 7, 8, 9, 10, 11, 12, 13, 14, 15, 16, 17, 18, 19, 20, 21, 22, 23, 24, 25, 26, 27, 28, 29, 30, 31, 32, 33, 34, 35, 36, 37, 38, 39, 40, 41, 42, 43, 44, 45, 46, 47, 48, 49, 50, 51, 52, 53, 54, 55, 56, 57, 58, 59, 60, 61, 62, 63, 64, 65, 66, 67, 68, 69, 70, 71, 72, 73, 74, 75, 76, 77, 78, 79, 80, 81, 82, 83, 84, 85, 86, 87, 88, 89, 90, 91, 92, 93, 94, 95, 96, 97, 98, 99, 100, 101, 102, 103, 104, 105, 106, 107, 108, 109, 110, 111, 112, 113, 114, 115, 116, 117, 118, 119, 120, 121, 122, 123, 124, 125, 126, 127, 128, 129, 130, 131, 132, 133, 134, 135, 136, 137, 138, 139, 140, 141, 142, 143, 144, 145, 146, 147, 148, 149, 150, 151, 152, 153, 154, 155, 156, 157, 158, 159, 160, 161, 162, 163, 164, 165, 166, 167, 168, 169, 170, 171, 172, 173, 174, 175, 176, 177, 178, 179, 180, 181, 182, 183, 184, 185, 186, 187, 188, 189, 190, 191, 192, 193, 194, 195, 196, 197, 198, 199, 200, 201, 202, 203, 204, 205, 206, 207, 208, 209, 210, 211, 212, 213, 214, 215, 216, 217, 218, 219, 220, 221, 222, 223, 224, 225, 226, 227, 228, 229, 230, 231, 232, 233, 234, 235, 236, 237, 238, 239, 240, 241, 242, 243, 244, 245, 246, 247, 248, 249, 250, 251, 252, 253, 254, 255, 256, 257, 258, 259, 260, 261, 262, 263, 264, 265, 266, 267, 268, 269, 270, 271, 272, 273, 274, 275, 276, 277, 278, 279, 280, 281, 282, 283, 284, 285, 286, 287, 288, 289, 290, 291, 292, 293, 294, 295, 296, 297, 298, 299, 300, 301, 302, 303, 304, 305, 306, 307, 308, 309, 310, 311, 312, 313, 314, 315, 316, 317, 318, 319, 320, 321, 322, 323, 324, 325, 326, 327, 328, 329, 330, 331, 332, 333, 334, 335, 336, 337, 338, 339, 340, 341, 342, 343, 344, 345, 346, 347, 348, 349, 350, 351, 352, 353, 354, 355, 356, 357, 358, 359, 360, 361, 362, 363, 364, 365, 366, 367, 368, 369, 370, 371, 372, 373, 374, 375, 376, 377, 378, 379, 380, 381, 382, 383, 384, 385, 386, 387, 388, 389, 390, 391, 392, 393, 394, 395, 396, 397, 398, 399, 400, 401, 402, 403, 404, 405, 406, 407, 408, 409, 410, 411, 412, 413, 414, 415, 416, 417, 418, 419, 420, 421, 422, 423, 424, 425, 426, 427, 428, 429, 430, 431, 432, 433, 434, 435, 436, 437, 438, 439, 440, 441, 442, 443, 444, 445, 446, 447, 448, 449, 450, 451, 452, 453, 454, 455, 456, 457, 458, 459, 460, 461, 462, 463, 464, 465, 466, 467, 468, 469, 470, 471, 472, 473, 474, 475, 476, 477, 478, 479, 480, 481, 482, 483, 484, 485, 486, 487, 488, 489, 490, 491, 492, 493, 494, 495, 496, 497, 498, 499, 500, 501, 502, 503, 504, 505, 506, 507, 508, 509, 510, 511, 512, 513, 514, 515, 516, 517, 518, 519, 520, 521, 522, 523, 524, 525, 526, 527, 528, 529, 530, 531, 532, 533, 534, 535, 536, 537, 538, 539, 540, 541, 542, 543, 544, 545, 546, 547, 548, 549, 550, 551, 552, 553, 554, 555, 556, 557, 558, 559, 560, 561, 562, 563, 564, 565, 566, 567, 568, 569, 570, 571, 572, 573, 574, 575, 576, 577, 578, 579, 580, 581, 582, 583, 584, 585, 586, 587, 588, 589, 590, 591, 592, 593, 594, 595, 596, 597, 598, 599, 600, 601, 602, 603, 604, 605, 606, 607, 608, 609, 610, 611, 612, 613, 614, 615, 616, 617, 618, 619, 620, 621, 622, 623, 624, 625, 626, 627, 628, 629, 630, 631, 632, 633, 634, 635, 636, 637, 638, 639, 640, 641, 642, 643, 644, 645, 646, 647, 648, 649, 650, 651, 652, 653, 654, 655, 656, 657, 658, 659, 660, 661, 662, 663, 664, 665, 666, 667, 668, 669, 670, 671, 672, 673, 674, 675, 676, 677, 678, 679, 680, 681, 682, 683, 684, 685, 686, 687, 688, 689, 690, 691, 692, 693, 694, 695, 696, 697, 698, 699, 700, 701, 702, 703, 704, 705, 706, 707, 708, 709, 710, 711, 712, 713, 714, 715, 716, 717, 718, 719, 720, 721, 722, 723, 724, 725, 726, 727, 728, 729, 730, 731, 732, 733, 734, 735, 736, 737, 738, 739, 740, 741, 742, 743, 744, 745, 746, 747, 748, 749, 750, 751, 752, 753, 754, 755, 756, 757, 758, 759, 760, 761, 762, 763, 764, 765, 766, 767, 768, 769, 770, 771, 772, 773, 774, 775, 776, 777, 778, 779, 780, 781, 782, 783, 784, 785, 786, 787, 788, 789, 790, 791, 792, 793, 794, 795, 796, 797, 798, 799, 800, 801, 802, 803, 804, 805, 806, 807, 808, 809, 810, 811, 812, 813, 814, 815, 816, 817, 818, 819, 820, 821, 822, 823, 824, 825, 826, 827, 828, 829, 830, 831, 832, 833, 834, 835, 836, 837, 838, 839, 840, 841, 842, 843, 844, 845, 846, 847, 848, 849, 850, 851, 852, 853, 854, 855, 856, 857, 858, 859, 860, 861, 862, 863, 864, 865, 866, 867, 868, 869, 870, 871, 872, 873, 874, 875, 876, 877, 878, 879, 880, 881, 882, 883, 884, 885, 886, 887, 888, 889, 890, 891, 892, 893, 894, 895, 896, 897, 898, 899, 900, 901, 902, 903, 904, 905, 906, 907, 908, 909, 910, 911, 912, 913, 914, 915, 916, 917, 918, 919, 920, 921, 922, 923, 924, 925, 926, 927, 928, 929, 930, 931, 932, 933, 934, 935, 936, 937, 938, 939, 940, 941, 942, 943, 944, 945, 946, 947, 948, 949, 950, 951, 952, 953, 954, 955, 956, 957, 958, 959, 960, 961, 962, 963, 964, 965, 966, 967, 968, 969, 970, 971, 972, 973, 974, 975, 976, 977, 978, 979, 980, 981, 982, 983, 984, 985, 986, 987, 988, 989, 990, 991, 992, 993, 994, 995, 996, 997, 998, 999, 1000

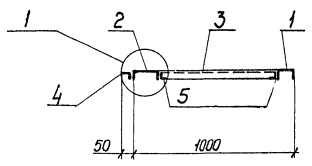
МН5



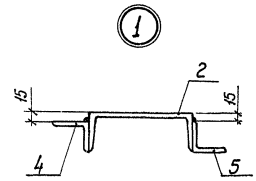
МН5а-зеркально МН5



1-1



1



Примечание	Значение	Поз.	Обозначение	Наименование	Кол.	Примечание
<u>Документация</u>						
А4		ТП	ТТ2	Технические требования		
<u>Детали</u>						
Б4	1		- 01	С10 ГОСТ 8240-72 L=4060	1	34,87 кг
Б4	2		- 02	С16 ГОСТ 8240-72 L=4060	1	56,8 кг
Б4	3		- 03	С10 ГОСТ 8240-72 L=740	6	6,35 кг
Б4	4		- 04	Л 50x5 ГОСТ 8509-72 L=4060	1	12,38 кг
Б4	5		- 05	Л 50x5 ГОСТ 8509-72 L=680	10	2,1 кг

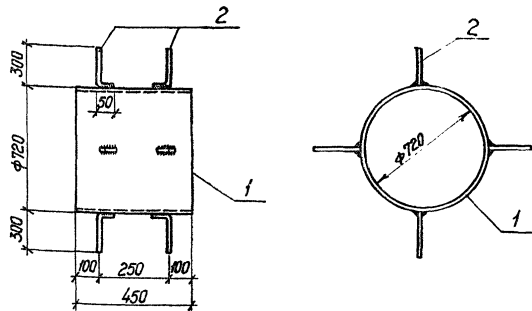
Привязан			

9968/2 инв. №

ТП 903-4-7787 КЖИ15			
Изделия закладные МН5; МН5а			
Групп	Зак	829-2	
Нач. отд.	Колесников	Л.И.	
Пл. констр.	Богачев	Л.И.	
Вед. инж.	Леонтьев	Л.И.	
Н. констр.	Ксензис	Л.И.	
Лист	Листов	из 3 СССР	
ВНИПИЭНЕРГОПРОМ			
Украинское отделение			

Капирова Л. Кравец Л.

Формат А3



Формат листа	поз.	Обозначение	Наименование	кол.	Примечание
А4		ТП	ТТ2		<u>Документация</u>
					Технические требования
					<u>Детали</u>
Б4	1	-01	Тр. Дн 720*10 ТУ4-3-80878 L=450	1	78,80 кг
Б4	2	-02	Ф8А1 ГОСТ 5781-82 L=350	8	0,2 кг

Привязан			
Кинб. №			

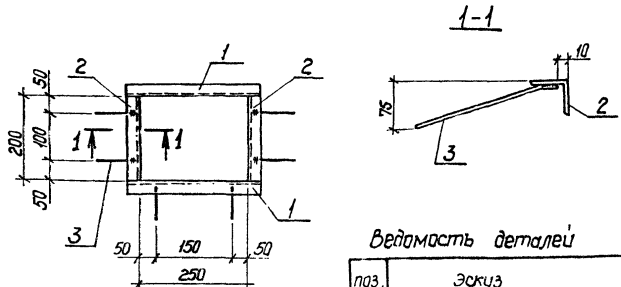
ТП 903-4-77.87 КЖИ18

Изделие закладное
МНВ

Стандия	Масса	Масштаб
рп	804 кг	б. м.
Лист	Листов	
МЭ и Э СССР		
ВНИПИЭНЕРГОПРОМ		
Украинское отделение		
Формат А4		

Копировала Кравец Л

Шифр № табл. Подпись и дата. Шифр, инв. №



Ведомость деталей

поз.	Эскиз
3	

Формат листа	поз.	Обозначение	Наименование	кол.	Примечание
А4		ТП	ТТ2		<u>Документация</u>
					Технические требования
					<u>Детали</u>
Б4	1	-01	L50*5 ГОСТ 8509-72 L=350	2	1,00 кг
Б4	2	-02	L50*5 ГОСТ 8509-72 L=200	2	0,60 кг.
Б4	3	-03	Ф8А1 ГОСТ 5781-82 L=200	6	0,1 кг.

Привязан			
Кинб. №			

ТП 903-4-77.87 КЖИ19

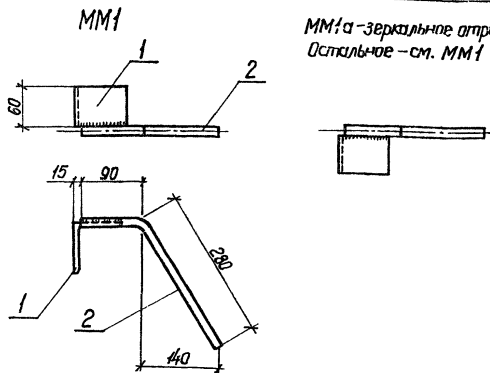
Закладное изделие
МНВ

Стандия	Масса	Масштаб
рп	38 кг	б. м.
Лист	Листов	
МЭ и Э СССР		
ВНИПИЭНЕРГОПРОМ		
Украинское отделение		
Формат А4		

Копировала Кравец Л

Шифр № табл. Подпись и дата. Шифр, инв. №

Титовод проект 903-4-77.87 Альбом 1



MM1а - зеркальное отражение
Остальное - см. MM1

Формат	Зона	пос.	Обозначение	Наименование	Кол.	Примечание
<u>Документация</u>						
А4			ТП ТТ2	Технические требования		
<u>Детали</u>						
Б4	1		-01	L75*5 ГОСТ 8509-72, l=60	1	0,4 кг
Б4	2		-02	Ф12А1 ГОСТ 5781-82, l=370	1	0,3 кг

Прибязан

ИНБ.№

ТП 903-4-77.87 КЖИ 22

Изделия соединительные
MM1, MM1а

Стандия Масса Машштаб

РП 0,7 кг 1:5

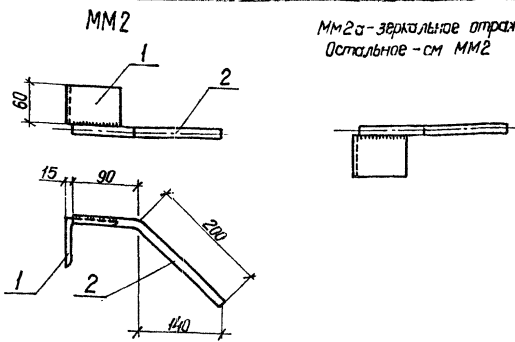
Лист Листов

МЭ и Э СССР
ВНИПИЭНЕРГОПРОМ
Украинское отделение

Копировала Кравец Л

Формат А4

Титовод проект 903-4-77.87 Альбом 1



MM2а - зеркальное отражение
Остальное - см. MM2

Формат	Зона	пос.	Обозначение	Наименование	Кол.	Примечание
<u>Документация</u>						
А4			ТП ТТ2	Технические требования		
<u>Детали</u>						
Б4	1		-01	L75*5 ГОСТ 8509-72 l=60	1	0,4 кг
Б4	2		-02	Ф12А1 ГОСТ 5781-82 l=290	1	0,3 кг

Прибязан

9968/2

ИНБ.№

ТП 903-4-77.87 КЖИ 23

Изделия соединительные
MM2, MM2а

Стандия Масса Машштаб

РП 0,7 кг 1:5

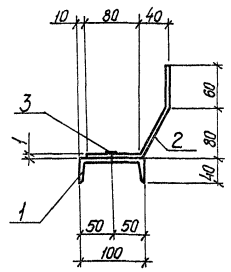
Лист Листов

МЭ и Э СССР
ВНИПИЭНЕРГОПРОМ
Украинское отделение

Копировала Кравец Л

Формат А4

Титульный проект 903-4-77.87 Альбом 1



Формат	Зона	Лист	Обозначение	Наименование	Кол.	Примечание
А4			ТТ	ТТ2		
<u>Документация</u>						
Технические требования						
<u>Детали</u>						
Б4	1		-01	Гн. С100-40х3 ГОСТ 8278-75 ^в В-1000	1	4,0 кг
Б4	2		-02	-230х1,0 ГОСТ 19303-74 В-1000	1	1,8 кг
Б4	3		-03	Болт Ф6ТУ34-5815-70	5	на м.

Привязан

Шифр. №

ТП 903-4-77.87 КЖИ24

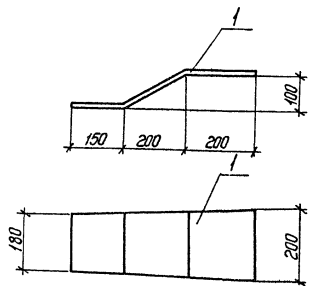
Изделие соединительное ММ3	Удлина	Масса	Масштаб
	р/п	5,8	1:5
	Лист	Листов	
	МЭ и Э СССР		
ВНИИЭНЕРГОПРОМ Украинское отделение			

Лист № табл. Подпись и дата

ГЛП	Зак	Ш
Нач. отд.	Инженер	Л
Вед. инж.	Левцова	М
Инж.	Павлов	И
Н. контр.	Ковалев	А

Копировала Кравец Л.

Титульный проект 903-4-77.87 Альбом 1



Формат	Зона	Лист	Обозначение	Наименование	Кол.	Примечание
А4			ТТ	ТТ2		
<u>Документация</u>						
Технические требования						
<u>Детали</u>						
Б4	1		-01	-200х8 ГОСТ 19303-74 ^в В-575	1	7,9 кг

Привязан

Шифр. №

9968/2

ТП 903-4-77.87 КЖИ25

Изделие соединительное ММ4	Удлина	Масса	Масштаб
	р/п	7,9	1:100
	Лист	Листов	
	МЭ и Э СССР		
ВНИИЭНЕРГОПРОМ Украинское отделение			

Лист № табл. Подпись и дата

ГЛП	Зак	Ш
Нач. отд.	Инженер	Л
Вед. инж.	Левцова	М
Инж.	Павлов	И
Н. контр.	Ковалев	А

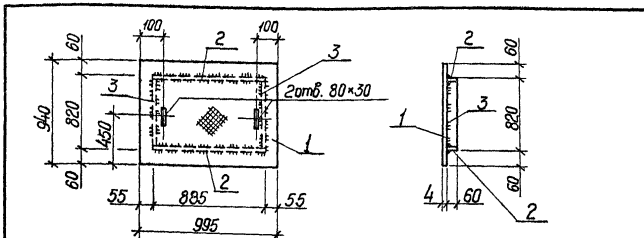
Копировала Кравец Л.

Формат А4

Альбом 1

903-4-77.87

Типовой проект



Формат листа	Зона	Поз.	Обозначение	Наименование	Кол.	Примеч.
				<u>Документация</u>		
A4	ТП	ТТ2		Технические требования		
				<u>Детали</u>		
Б.У.	1	-01	рис.фл. т4-995 ГОСТ8568-77 L=940	1	29,89 кг	
Б.У.	2	-02	-60*4 ГОСТ-103-76 L=885	2	1,61 кг	
Б.У.	3	-03	-60*4 ГОСТ-103-76 L=770	2	1,41 кг	

Привязан			
ИМБ. №			

ТП 903-4-77.87 КЖИ28

Марка монтажная ММ 7

Стандия Масса Массштаб
рп 35,5 кг д.м.
Лист Листов
МЗ и З СССР
ВНИПИЭНЕРГОПРОМ
Украинское отделение
Формат А4

Г.П.П. Зак. 178
Нач. отд. Водородный / Лазар
Ил. констр. Осипенко
Бед. инж. Лепинова
Н. констр. Кондрат А.

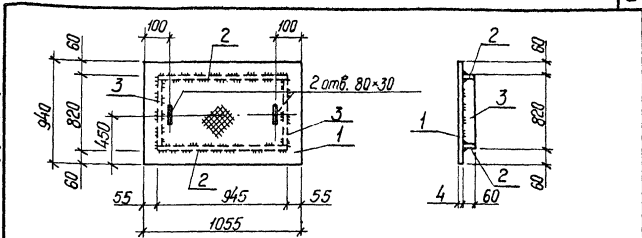
Копировала Кравец Л

Шифр № подл. Подпись и дата

Альбом 1

903-4-77.87

Типовой проект



Формат листа	Зона	Поз.	Обозначение	Наименование	Кол.	Примеч.
				<u>Документация</u>		
A4	ТП	ТТ2		Технические требования		
				<u>Детали</u>		
Б.У.	1	-01	рис.фл. т4-1055 ГОСТ8568-77 L=940	1	31,7 кг	
Б.У.	2	-02	-60*4 ГОСТ-103-76 L=943	2	1,72 кг	
Б.У.	3	-03	-60*4 ГОСТ-103-76 L=770	2	1,41 кг	

Привязан			
ИМБ. № 9968/2			

ТП 903-4-77.87 КЖИ29

Марка монтажная ММ 8

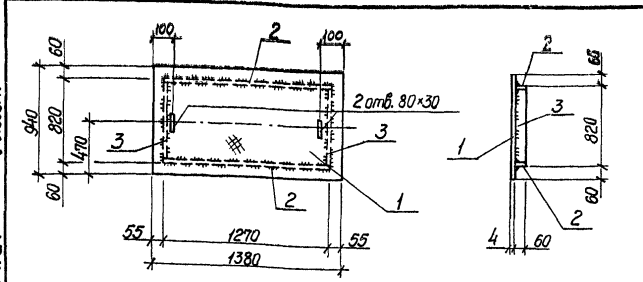
Стандия Масса Массштаб
рп 37,9 кг д.м.
Лист Листов
МЗ и З СССР
ВНИПИЭНЕРГОПРОМ
Украинское отделение
Формат А4

Г.П.П. Зак. 178
Нач. отд. Водородный / Лазар
Ил. констр. Осипенко
Бед. инж. Лепинова
Н. констр. Кондрат А.

Копировала Кравец Л

Шифр № подл. Подпись и дата

Тилобай проект 903-4-7787 Альбом



Код	Формат	Знач	Лист	Обозначение	Наименование	Кол.	Примеч.
<u>Документация</u>							
А4		ТП	ТТ2	Технические требования			
<u>Детали</u>							
Б4	1			-01	рифл. т4x940 ГОСТ 8568-77 L=1380	1	43,08 кг
Б4	2			-02	-60x4 ГОСТ 103-76 L=1270	2	2,33 кг
Б4	3			-03	-60x4 ГОСТ 103-76 L=810	2	1,49 кг

Шиб. № в табл. Подпись и дата

ГВП	Зак	Ленцова
Нач. отд.	Инженер	Ленцова
Тл. констр.	Вальнер	Ленцова
Бед. инж.	Ленцова	Ленцова
Н. констр.	Ксендз А	Ленцова

Прибязан

Шиб. №			
--------	--	--	--

ТП 903-4-77.87 КЖИ 32

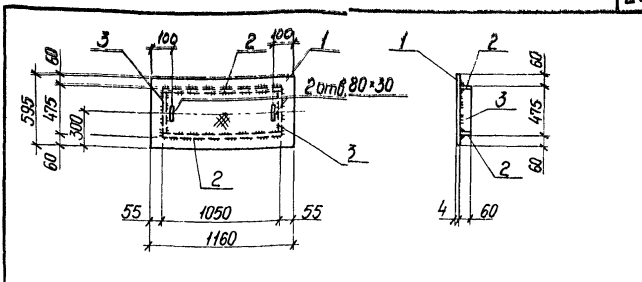
Марка монтажная ММ11

Лист	Листов
рп	50,7
	кг
	б.м

МЗ и Э СССР
ВНИИЭНЕРГОПРОМ
Украинское отделение
Формат А4

Копировала Кравец Л

Тилобай проект 903-4-7787 Альбом



Код	Формат	Знач	Лист	Обозначение	Наименование	Кол.	Примеч.
<u>Документация</u>							
А4		ТП	ТТ2	Технические требования			
<u>Детали</u>							
Б4	1			-01	рифл. т4x595 ГОСТ 8568-77 L=1160	1	23,04 кг
Б4	2			-02	-60x4 ГОСТ 103-76 L=1050	2	1,93 кг
Б4	3			-03	-60x4 ГОСТ 103-76 L=465	2	0,94 кг

Шиб. № в табл. Подпись и дата

ГВП	Зак	Ленцова
Нач. отд.	Инженер	Ленцова
Тл. констр.	Вальнер	Ленцова
Бед. инж.	Ленцова	Ленцова
Н. констр.	Ксендз А	Ленцова

Прибязан

9969/2 Шиб. №

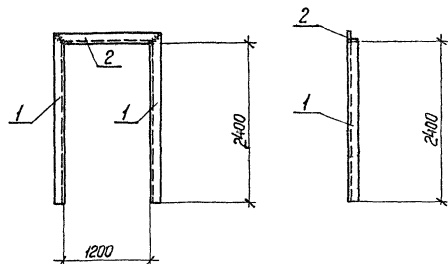
ТП 903-4-77.87 КЖИ 33

Марка монтажная ММ 12

Лист	Листов
рп	28,6
	кг
	б.м

МЗ и Э СССР
ВНИИЭНЕРГОПРОМ
Украинское отделение
Формат А4

Копировала Кравец Л



Формат листа	Зона	Поз.	Обозначение	Наименование	Кол.	Примеч.
				<u>Документация</u>		
А4		ТТ	ТТ2	Технические требования		
				<u>Детали</u>		
				Л110×8 ГОСТ 8509-72		
Б4	1		-01	ℓ=2510	2	35,1 кг
Б4	2		-02	ℓ=1320	1	17,8 кг

Прибязан

инв. №

ТП 903-4-77.87 КЖИЗ4

Рама РД1

Отпуск Масса Масштаб

РП 880 кг 1:50

Лист Листов

МЭ и Э СССР
ВНИПИЭНЕРГОПРОМ
Украинское отделение

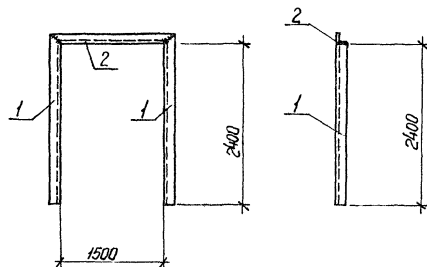
Копировала Кравец Л

Формат А4

Шиб. № Глоб. Подпись и дата

Взам. инв. №

Гип. Зук
Нач. отд. Векердович
Дл. констр. Вачинер
Буд. инж. Леонова
Н. контр. Ксендз Я



Формат листа	Зона	Поз.	Обозначение	Наименование	Кол.	Примеч.
				<u>Документация</u>		
А4		ТТ	ТТ2	Технические требования		
				<u>Детали</u>		
				Л110×8 ГОСТ 8509-72		
Б4	1		-01	ℓ=2510	2	35,1 кг
Б4	2		-02	ℓ=1720	1	23,2 кг

Прибязан

9968/2 инв. №

ТП 903-4-77.87 КЖИЗ5

Рама РД2

Отпуск Масса Масштаб

РП 934 кг 1:50

Лист Листов

МЭ и Э СССР
ВНИПИЭНЕРГОПРОМ
Украинское отделение

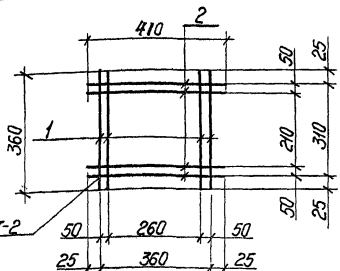
Копировала Кравец Л

Формат А4

Шиб. № Глоб. Подпись и дата

Взам. инв. №

Гип. Зук
Нач. отд. Векердович
Дл. констр. Вачинер
Буд. инж. Леонова
Н. контр. Ксендз Я



Формат листа	Зона	Поз.	Обозначение	Наименование	Кол.	Примечание
				<u>Документация</u>		
А4			ТП	ТТ2		Технические требования
				<u>Детали</u>		
Б4	1		-01	φ10 АІ ГОСТ 5781-82 l=360	4	0,22 кг
Б4	2		-02	φ10 АІ ГОСТ 5781-82 l=410	4	0,25 кг

Привязан

инв. №

ТП 903-4-77.87 КЖИЗБ

Сетка С1

Листов Масса

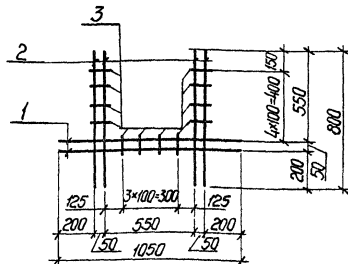
РП 19 кг 1:10

Лист Листов

МЭ и Э СССР
ВНИИЭНЕРГОПРОМ
Украинское отделение

Копировала Крабчук Л

Формат А4



Формат листа	Зона	Поз.	Обозначение	Наименование	Кол.	Примечание
				<u>Документация</u>		
А4			ТП	ТТ2		Технические требования
				<u>Детали</u>		
Б4	1		-01	φ10 АІ ГОСТ 5781-82 l=1050	2	0,65 кг
Б4	2		-02	φ10 АІ ГОСТ 5781-82 l=800	4	0,49 кг
Б4	3		-03	φ4 Вр І ГОСТ 6727-80 l=100	12	0,01 кг

Привязан

9968/2 инв. №

ТП 903-4-77.87 КЖИЗ7

Сетка С2

Листов Масса

РП 34 кг 1:20

Лист Листов

МЭ и Э СССР
ВНИИЭНЕРГОПРОМ
Украинское отделение

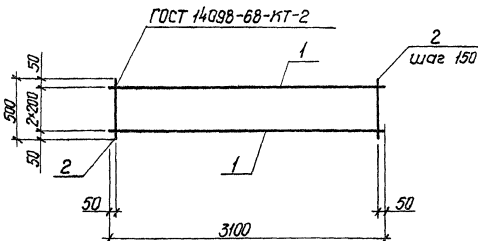
Копировала Крабчук Л

Формат А4

Альбом 1

903-4-77.87

Титульный проект



Формат листа	лист	обозначение	наименование	кол.	примеч.
А4	1	ТП	ТТ2		
<u>Документация</u>					
			Технические требования		
<u>Детали</u>					
Б4	1	-01	ФВА I ГОСТ 5781-82 L=3100	3	0,4 кг
Б4	2	-02	ФВА I ГОСТ 5781-82 L=500	21	0,2 кг

Привязан

ИНВ №

ТП 903-4-77.87 КЖИ40

Сетка С5

Листов

Масса

Маршрут

РП 54 кг Б.М.

Лист

Листов

МЗ и Э СССР

ВНИИЭНЕРГОПРОМ

Украинское отделение

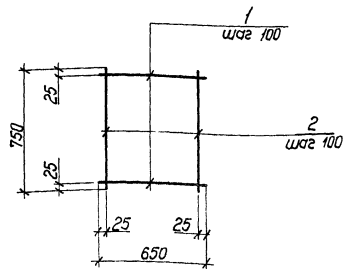
Копировала Кравец Л

Формат А4

Альбом 1

903-4-77.87

Титульный проект



Формат листа	лист	обозначение	наименование	кол.	примеч.
А4	1	ТП	ТТ2		
<u>Документация</u>					
			Технические требования		
<u>Детали</u>					
Б4	1	-01	ФВА I ГОСТ 5781-82 L=650	8	0,3 кг
Б4	2	-02	ФВА I ГОСТ 5781-82 L=750	7	0,3 кг

Привязан

9968/2 ИНВ №

ТП 903-4-77.87 КЖИ41

Сетка С6

Листов

Масса

Маршрут

РП 45 кг Б.М.

Лист

Листов

МЗ и Э СССР

ВНИИЭНЕРГОПРОМ

Украинское отделение

Копировала Кравец Л

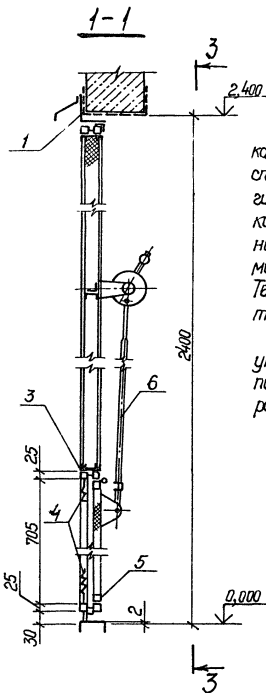
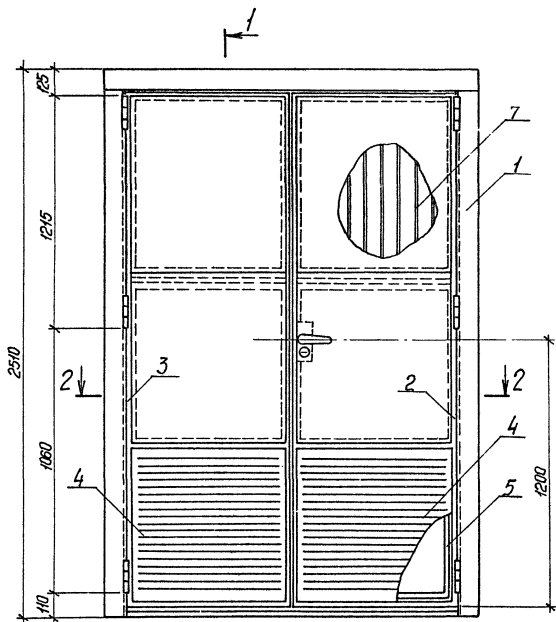
Формат А4

Илл. № табл. Подпись и дата

Илл. № табл. Подпись и дата

Г.И.П. Зайк
 Нач. отд. Инженерный отдел
 Вед. инж. Леонова
 Инж. Плаван
 Н. контр. Ксендз А

Зайк
 Инженерный отдел
 Леонова
 Плаван
 Ксендз А

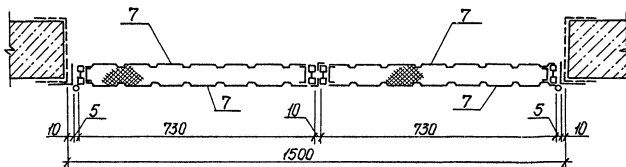


1. Настоящий проект дверей трансформаторных камер выполнен на основании техдокументации специального проектно-конструкторского и технологического бюро „Энергостальконструкция“ Крапачинского филиала треста по производству стальных конструкций „Энергостальконструкция“ министерства энергетики и электрификации СССР. Техдокументация именуется „Двери распашные типа „Д““.

2. Проектом предусмотрена установка дверей утепленных типа „Д2“ с жалюзи в нижней части по типу дверей „Д1“. При этом, механизмы запирания бытальнить для нижних створок жалюзи.

3. Чертежи дверей: Д1-КТО47.00.00.00.00.Д0Д.
Д2-КТО48.00.00.00.00.Д0Д.

2-2



Привязан			

9968/2

инв. №

ТП 903-4-77.87 КЖИ 42

Двери трансформаторных камер.

Листов 1 Мосса Мосштаб

РП 215 кг

Лист 1 Листов 2

МЭ и Э СССР

ВНИИЭНЕРГОПРОМ

Украинское отделение

Формат А3

Групп	Заказ	Проект
Имя авто.	Выполнитель	Листы
Дл. констр.	Ведущий	
Вед. инж.	Лектор	
И. констр.	Корректор	

Контроль Крапач Л

