

ГОСУДАРСТВЕННЫЙ КОМИТЕТ СОВЕТА МИНИСТРОВ СССР
ПО ДЕЛАМ СТРОИТЕЛЬСТВА
/ГОССТРОЙ СССР/

ТИПОВЫЕ ДЕТАЛИ И КОНСТРУКЦИИ ЗДАНИЙ И СООРУЖЕНИЙ

Серия 4.904-13.

ШИБЕРЫ НЕУТЕПЛЕННЫЕ СТАЛЬНЫЕ

(ПО НОРМАЛИ НА МЕТАЛЛИЧЕСКИЕ ВОЗДУХОВОДЫ
КРУГЛОГО СЕЧЕНИЯ СЕРИЯ АЗ-187)

РАБОЧИЕ ЧЕРТЕЖИ

ВВЕДЕНЫ

в действие ЦНИИПромзданий с 20.06.67
приказ от 25-IX-1967 г. № 37

Работа одобрена
ГЛАВПРОМСТРОЙПРОЕКТОМ
ГОССТРОЯ СССР

(письмо от 28-III-1967 г. № 5-5251)

РАЗРАБОТАНЫ
ЦНИИПромзданий

ЦЕНТРАЛЬНЫЙ ИНСТИТУТ ТИПОВЫХ ПРОЕКТОВ
МОСКВА

Шифр	
23-67	
МАРШ-ЛЕНТ	
ИНВ №	
Свердлов	
Г. инж. пр. ла	Свердлов
Суханов	Тесслер
Кашман	май 1967г
Дата выпуска	май 1967г
Г. МОСКВА	

ШИФР

23-67

МАРКА-АНС

ИД №:

11518/1

ПРЕДИСЛОВИЕ.

Серия 1904-15. Шиберы неутепленные стальные — разработана в соответствии с нормативом на металлургические воздухопроводы круглого и прямоугольного сечения (серия АЭ-187), утвержденной Главпромстройпроектом Госстроя СССР от 29 сентября 1966 г., приказ № 33.

Общие указания.

1. В данном выпуске приведены рабочие чертежи стальных неутепленных шиберов, предназначенных для регулирования количества воздуха в системах пневмотранспорта и аспирации.
2. Диаметры воздухопроводов приняты от 100 ÷ 315 мм в соответствии с нормативом серии АЭ-187.
3. Подбор шиберов для круглых воздухопроводов производится по таблице 1.

Таблица 1

Тип шибера	Размеры воздуховода мм		Вес кг.	№ № чертеж.
	Δ нар.	ℓ патрубка		
T 100	100	250	3.4	
T 125	125	280	4.3	1; 2; 3; 4; 5;
T 140	140	300	5.1	6; 7; 8;
T 160	160	320	5.8	
T 180	180	340	6.6	
T 200	200	360	6.1	9; 10; 11; 12;
T 225	225	390	9.6	13; 14; 15; 16;
T 250	250	420	11.5	
T 280	280	450	14.0	17; 18; 19; 20;
T 315	315	520	17.0	21; 22; 23; 24;

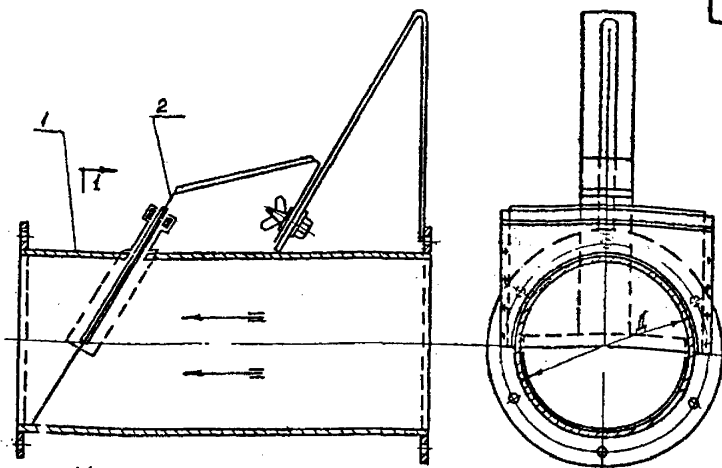
9478 4

УКЛОТДАА
 Г.А. СВЕЩЕНА
 Г.А. ИЖ.ПР.ТА
 ГЕССАР
 КАЦМАН
 СМЕРЛОВ
 ДАТА ВЫПУСКА: май 1967г.

ИННИПРОМЗДАНИИ
 Г. МОСКВА

Ш/СФР
23-67
МАДАРА-АУСТ
1
ИМБН
11519

КУЗНЕЧОВА
Ш/СФР
СФ. ДИЩЕ
ИСПОЛНЕНИЕ
ПРОВЕРКА
РЕГИСТР
КОСМАН
СМЕРНОВ
ИЗДАНИЕ
СЕРИИ
ДАТА ВОЗВРАЩЕНИЯ
МАЙ 1971г.



По 1-1

Таблица размеров и весов

Тип шибера	размер в мм		вес, кг
	Д	К	
Т 100	100	3,1	
Т 125	125	4,3	
Т 140	140	5,1	
Т 160	160	5,8	

2	Т100-Т160/2	Завбушка	1	Ст 3	0,34	0,45	0,54	0,62	3	
1	Т100-Т160/1	корпус	1	Ст 3	2,8	3,8	4,6	5,2	2	
№ прз.	Обозначение	Наименование	Кол.	Материал	Т100	Т125	Т140	Т160	№ лист	Приме- чание
					тип шибера общий вес, кг					

Спецификация

ТА

Шибера типа Т100; Т125; Т140 и Т160.
Общий вид.

СЕРИЯ
4904-13

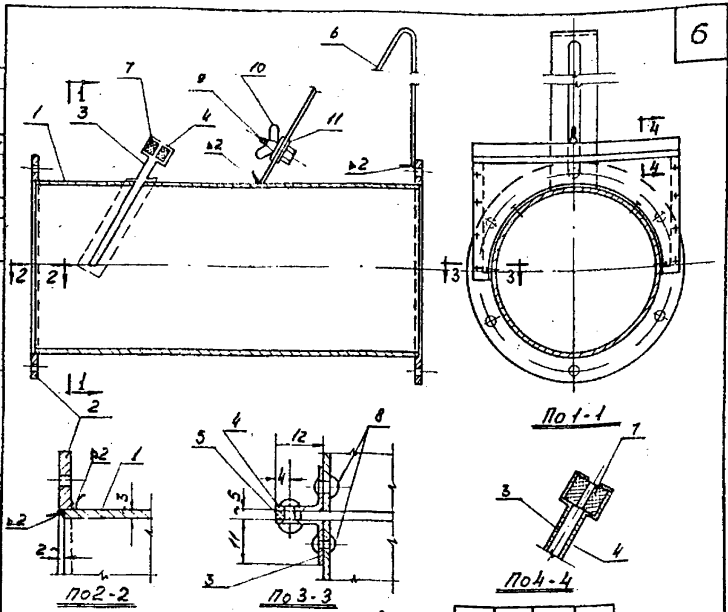
1967г.

лист 1

Шифр
3-67
РАС-АКТ
2
ИНВ.№
520

Проектировщик
И.И. Кочман
Инженер-проектировщик
С.В. Ширяков
Дата вынесения
10.01.1967г.

ШИПРМУДА
МОСКВА
ТА
1967г.



				Всего:						
№ поз.	Обозначение	Наименование	Кол	Материал	T100	T125	T140	T160	№ примеч	
11	Гост 5915-62	Шайба ф 6	1	Ст 3	0,002	0,002	0,002	0,002	—	
10	Гост 3032-66	барашек М6	1	Ст 3	0,009	0,009	0,009	0,009	—	
9	Гост 7798-62	БОЛТ М6x12	1	Ст 3	0,008	0,008	0,008	0,008	—	
8	Гост 10301-62	Заклепка ф4x9	12	Ст 0	0,014	0,014	0,014	0,014	—	
7	T100-T160/17	Сальник	2	репр	—	—	—	—	—	
6	T100-T160/16	Кронштейн	1	Ст 3	0,23	0,27	0,29	0,32	7	
5	T100-T160/15	Планка	2	Ст 3	0,054	0,064	0,068	0,076	4	
4	T100-T160/14	рамка	1	Ст 3	0,07	0,08	0,11	0,12	6	
3	T100-T160/13	рамка	1	Ст 3	0,07	0,09	0,11	0,12	5	
2	T100-T160/12	Фланец	2	Ст 3	0,5	0,6	0,7	0,8	—	
1	T100-T160/11	Патрубок	1	Ст 3	1,9	2,6	3,3	3,7	4	
					общий вес, кг					

Спецификация

Шиберы типа T100; T125; T140 и T160.
Корпус (T100-T160) 1.

Серия
4.904-13
лист 2

Шифр
23-67
Марка-лист
4
УИВ №
11522

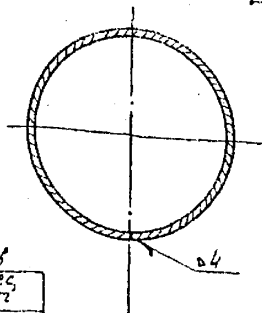
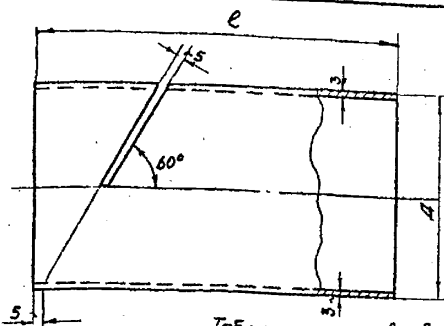


Таблица размеров и весов

Тип шибера	Размеры в мм		Вес, кг
	A	e	
T 100	100	250	1,9
T 125	125	280	2,6
T 140	140	300	3,3
T 160	160	320	3,7

(T100-T160)/И	Патрубок	Ст. 3	Ст. лист. B=3 мм	Ст. таблицы	—
Обозначение	Наименование	Материал	Сортамент	Вес, кг	Примечание

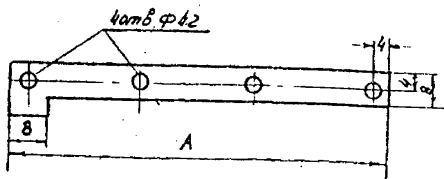


Таблица размеров и весов

Тип шибера	Размеры в мм		Вес, кг
	A	Размер	
T 100	84		0,027
T 125	99		0,032
T 140	107		0,034
T 160	119		0,038

(T100-T160)/Л5	Панка	Ст. 3	-12x5	Ст. таблицы	—
Обозначение	Наименование	Материал	Сортамент	Вес, кг	Примечание

ТА
1967г

Шибера типа T100, T125, T140 и T160.
Корпус (T100+T160). 1.
Детали.

Версия
4.304-13

Лист 4

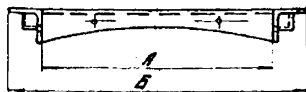
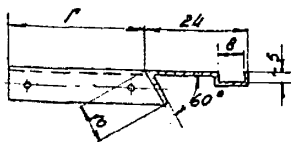
Кузнецов
Смирнов

Исполнитель
Проверил

Бесслер
Гачман
Смирнов
Дата выпуска: май 1967г.

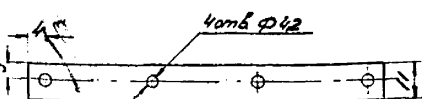
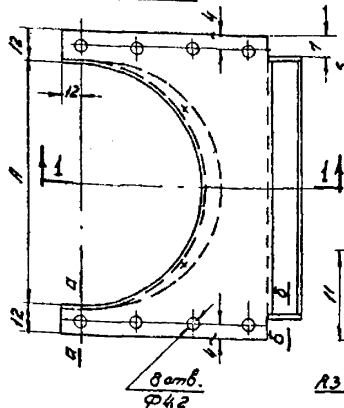
МОСКВА

КДР
67
С.М.К.

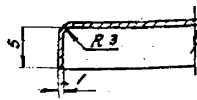
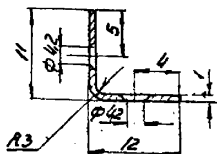


По I-I

№
24



Развертка борта рамки
(вид с внешней стороны)



Сечение по А-А

Сечение по Б-Б

Технический чертеж
Дата выпуска: май 1967г.

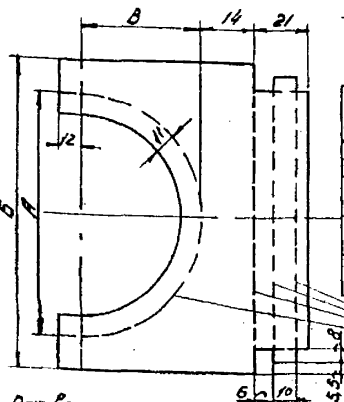


Таблица размеров и весов

Тип шибера	Размеры в мм				Вес, кг
	А	Б	В	Г	
T100	100	124	58	70	0,07
T125	125	149	73	85	0,09
T140	140	164	81	93	0,11
T160	160	184	93	105	0,12

линии отгиба

Развертка рамки

ЦИНИГ ОУИУАГ ИИ
МОСКВА
1967г.

Обозначение	Наименование	Материал	Сортамент	Вес, кг	Примечания
T100-T160/10	Рамка	Ст.3	Ст.лист Б-1мм	см. таблицу	—
ТА	Шибера типа T100; T125; T140 и T160. Корпус (T100-T160) + детали.				Серия 4.304-13 Лист 6

Цифра
23-67
Марка-лист
7
Инд. №
11525

Контроль
Смирнов
Ч. Илл.
Проверил

1. В. С. С. С.
Кочман
Смирнов
Дата выпуска: май 1967г.

МОСКВА
ТА
1967г.

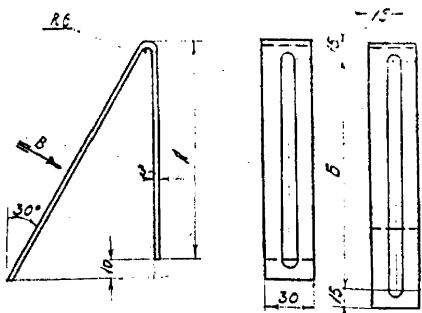


Таблица размеров и весов

Тип шибера	Размеры в мм		Вес, кг
	А	Б	
T100	113	113	0,23
T125	140	143	0,27
T140	153	159	0,29
T160	174	183	0,32

Длина заготовки (мм)

T100	T125	T140	T160
264	321	350	395

Вид пострелке. В

Обозначение	Наименование	Материал	Сортамент	См. таблицу	Вес, кг	Примечание
T100-T160	Кранштейн	Ст. 3	-30x3	Таблицу	—	

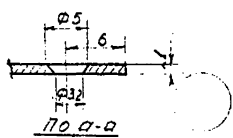
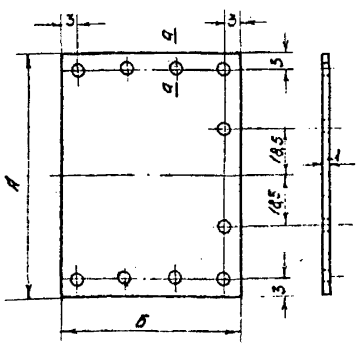


Таблица размеров и весов

Тип шибера	Размеры в мм		Вес, кг
	А	Б	
T100	107	91	0,08
T125	132	106	0,11
T140	147	114	0,13
T160	167	126	0,16

Обозначение	Наименование	Материал	Сортамент	См. таблицу	Вес, кг	Примечание
T100-T160	Пластина	Ст. 3	Ст. лист 5-мм	Таблицу	—	

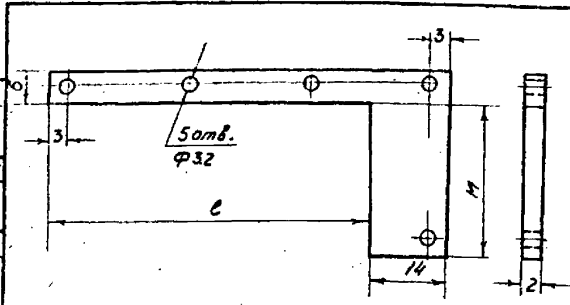
Шибера типа T100, T125, T140 и T160.
Карпус (T100-T160). 1 и заoblужка (T100-T160). 2.
Детали.

Серия 4.904-13
Лист 7

Таблица размеров и весов

Тип шибера	размеры в мм		Вес, кг
	С	М	
T100	77	32	0,012
T125	92	44,5	0,015
T140	100	52	0,016
T160	112	62	0,019

Л/Л/ФФ
23-67
МОРЯКО-ЛИСТ
В
Л/М/В
11.5.26



(T100-T160)22	Планка	Ст. 3	Ст. лист б=2мм	См. таблицу	—
Обозначение	Наименование	Материал	Сортамент	Вес, кг	Примечания

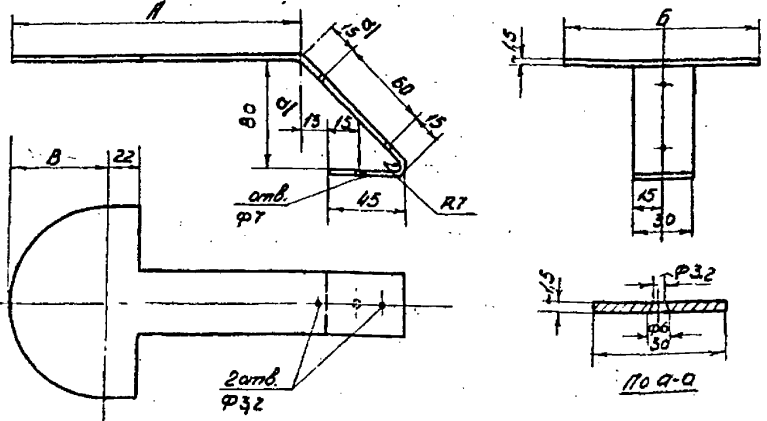


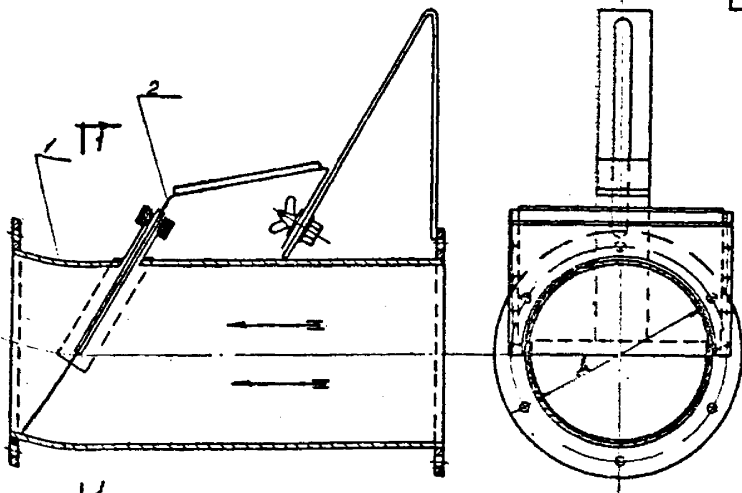
Таблица размеров и весов

Тип шибера	размеры в мм			Длина заготов	Вес, кг
	А	Б	В		
T100	156	94	55	291	0,14
T125	186	119	70	321	0,18
T140	202	134	78	337	0,22
T160	226	154	90	361	0,25

(T100-T160)23	Задвижка	Ст. 3	Ст. лист б=1,5мм	См. таблицу	—
Обозначение	Наименование	Материал	Сортамент	Вес, кг	Примечания

Ф. М. О. С. К. В. А.
ТЛ
1967г.
Шибера типа T100; T125; T140 и T160.
Задвижка (T100-T160).2.
Детали.
Серия 4.904-13
Лист 8

Исполнитель: [Signature]
Проверил: [Signature]
Мастер: [Signature]
Дата выпуска: май 1967г.



По 1-1

Таблица размеров и весов.

Тип шибера	Размер в мм	Вес, кг
	Д	
Т 180	180	6,8
Т 200	200	8,1
Т 225	225	9,8

2	Т180-Т225/2	Задвижка	1	Ст 3	0,77	0,93	1,12	11	
1	Т180-Т225/1	корпус	1	Ст 3	6,0	7,2	8,7	10	
№ поз.	Обозначение	Наименование	→ кол.	Материал	Т180	Т200	Т225	№р листа	Примечание
					Тип шибера				
					Общий вес, кг				

Спецификация

Шибера типа Т180; Т200 и Т225.
Общий вуг.Серия
4.904-13

Лист 9

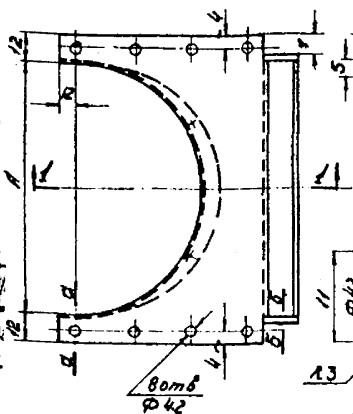
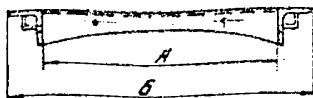
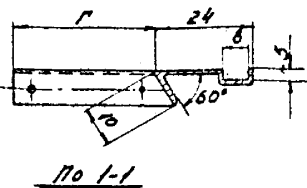
г. МОСКВА

ДА

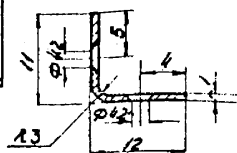
1967г

ЦЕНТРОПРОЕКТДАНМА

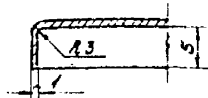
Выпущено в соответствии с проектом № 11527
 Дата выпуска: май 1967г.
 Проект: Т180, Т200, Т225
 Изготовитель: ЦНИИМА
 Проверил: С.И.Смирнов
 Контракт: № 11527
 Марка-лист: 9
 23-67
 ШИБЕР



Развертка борта рамки
(вид с внешней стороны)



Сечение по а-а



Сечение по б-б

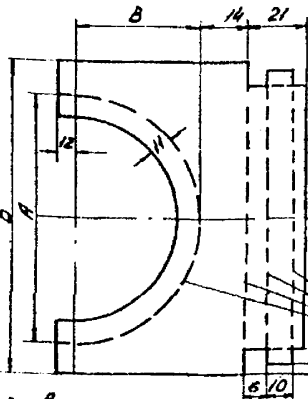


Таблица размеров и весов

Тип шибера	Размеры в мм				Вес кг
	А	Б	В	Г	
Т180	180	204	105	117	9,14
Т200	200	224	116	128	9,16
Т225	225	249	131	143	9,19

линии отгиба

Развертка рамки

(Т180-Т225) 14	Рамка	Ст.3	Ст.лист.Б=1мм	см. таблицу	---
Обозначение	Наименование	Материал	Сортамент	Вес, кг	Примечания
ТД	Шибера типа Т180; Т200 и Т225. Корпус (Т180-Т225). 1.				Серия 4.904-13
1967г.	Детали				Лист 14

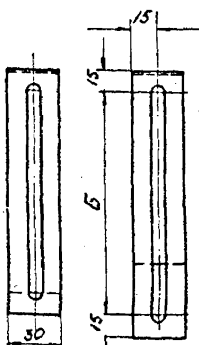
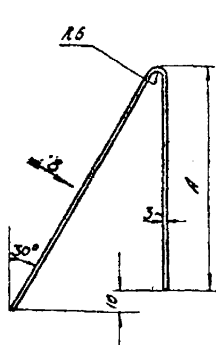


Таблица размеров и весов

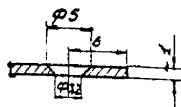
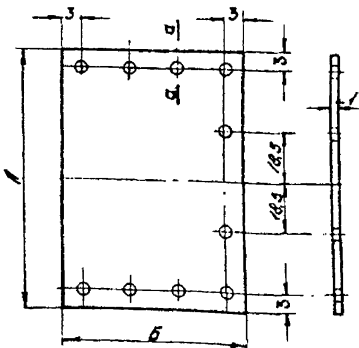
Тип шибера	Размеры в мм		Вес кг
	А	Б	
T180	194	207	0,30
T200	218	230	0,38
T225	240	260	0,43

Длина заготовки (мм)

T180	T200	T225
439	481	538

Вид по стрелке В"

T180-T225)1.6	Кромштейн	Ст 3	-30x3	см. таблицу	—
Обозначение	Наименование	Материал	Сортамент	Вес, кг	Примечание



по а-а

Таблица размеров и весов

Тип шибера	Размеры в мм		Вес кг
	А	Б	
T180	187	138	0,2
T200	207	149	0,25
T225	232	164	0,3

T180-T225)2.1	Пластина	Ст 3	Ст. лист Б=1мм	см. таблицу	—
Обозначение	Наименование	Материал	Сортамент	Вес, кг	Примечание

ТА
1967г.

Шиберы, типа T180; T220 и T225.
Корпус (T180-T225)1 и загибка (T180-T225)2.
Детали.

Серия
4.904.13
Лист 15

ТА
1967г.
г. МОСКВА
Детали шибера. Лист 1967г.

Шибера	Федорова
23-67	Смирнов
Матрица	
17	
УИВ Н	
11535	
Исполнитель	Проверил
Степанов	С.И.
Калиман	Смирнов
Гесслер	май 1967г.
Рук. отдела	
Мещеряков	
Пилипчук	
Дата выпуска	

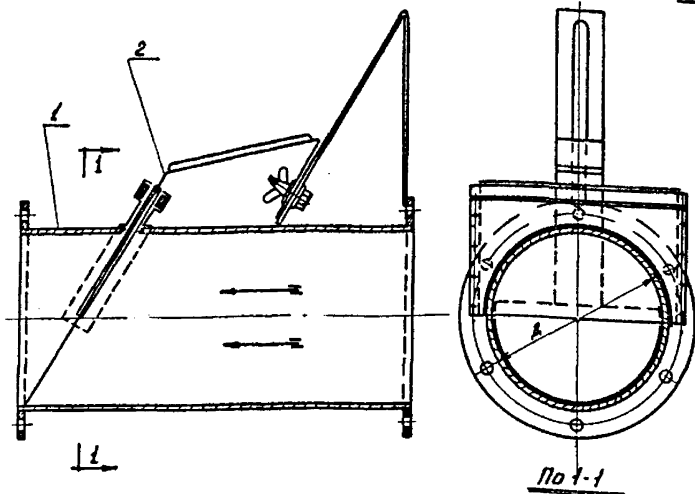


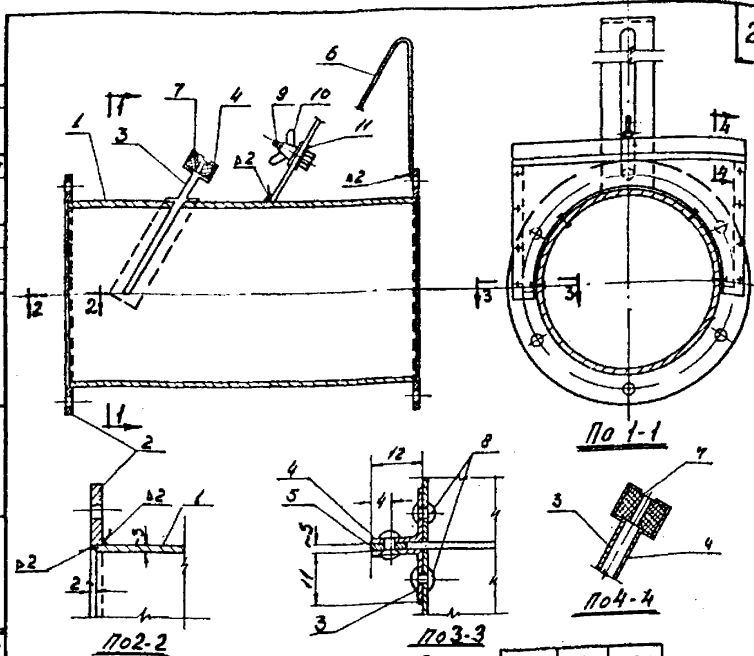
Таблица размеров и весов

Тип шибера	Размеры мм		Вес, кг
	Д	Ш	
Т250	250	11,3	
Т280	280	14,0	
Т315	315	17,1	

2	(Т250-Т315)2	Задвижка	1	Ст3	128	1,56	188	19	
1	(Т250-Т315)1	Корпус	1	Ст3	120	12,5	15,0	18	
№ поз	Обозначение	Наименование	кол	Материал	Т250 Т280 Т315			№ листа	Примечание
					Тип шибера				
					Общий вес, кг				

Спецификация

ТА	1967г.	Шибера типа Т250; Т280 и Т315. Общий вид.	Серия	
			4904-13	
			Лист	17



				всего:			12,0	12,5	15,0	
11	ГОСТ 5915-62	Шайба ф 6	1	Ст 3	0,002	0,002	0,002	—		
10	ГОСТ 3032-66	Барашек М 6	1	Ст 3	0,009	0,009	0,009	—		
9	ГОСТ 7798-62	Болт М 6 х 12	1	Ст 3	0,008	0,008	0,008	—		
8	ГОСТ 10301-62	Защелка ф 4 х 9	12	Ст 0	0,014	0,014	0,014	—		
7	Т250-Т315/17	Сальник	2	репр	—	—	—	—		
6	Т250-Т315/16	Кромштекер	1	Ст 3	0,46	0,50	0,54	23		
5	Т250-Т315/15	Планка	2	Ст 3	0,11	0,12	0,13	20		
4	Т250-Т315/14	Рамка	1	Ст 3	0,23	0,26	0,30	22		
3	Т250-Т315/13	Рамка	1	Ст 3	0,23	0,26	0,30	21		
2	Т250-Т315/12	Планка	2	Ст 3	1,2	1,4	1,6	—	по количеству трещины свариваемы	
1	Т250-Т315/11	Потрубок	1	Ст 3	7,7	9,4	11,9	20		
№ поз.	Обозначение	Наименование	Кол.	Материал	Т250	Т280	Т315	№ листа	Примечание	
					вс. кг					

Спецификация

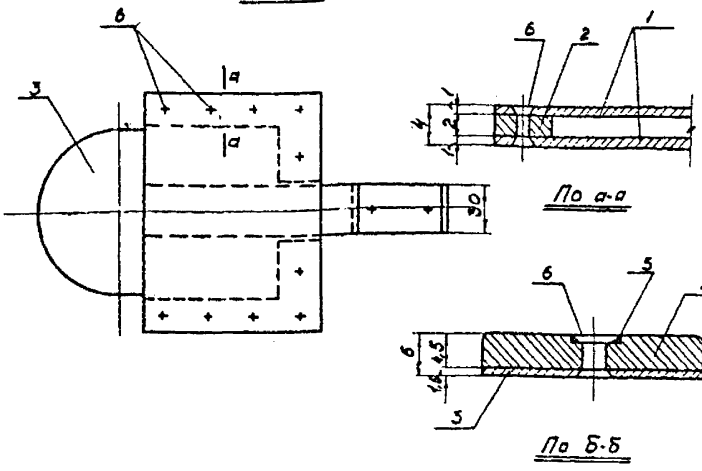
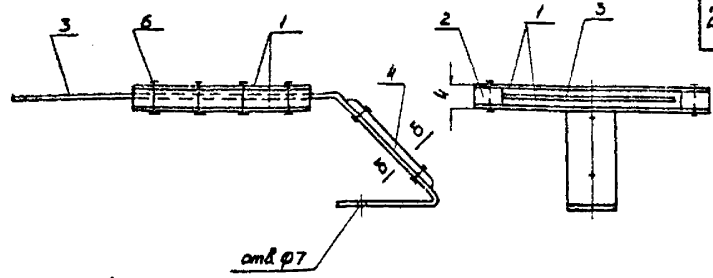
ТА
1967г

Шиберы типа Т250; Т280 и Т315.
Корпус (Т250-Т315) 1.

Серия
4.904-13
Лист 18

Упр 5-67
КО-ИСТ
18
ИВ №
536
Качество
СМК
МАУ 1967г.
г. МОСКВА

ЭР
- 67
ИИ-ИИИИ
19
ИИИИИ
537



Смирнов
Шибера
Кочман
Смирнов
май 1967г.

ШИППРОМЗАДАНИИ
г. МОСКВА
ТД
1967г.

					Всего:				
№ по з.	Обозначение	Наименование	кол.	Материал	Т250	Т280	Т315	№ листа	Примечание
6	ГОСТ 10301-62	Защелка ф4 x 9	12	Ст. 0	0,014	0,014	0,014	—	
5	ГОСТ 5915-62	Шайба ф4	2	Ст. 3	0,001	0,001	0,001	—	
4	(Т250-Т315) 2,4	Накладка	1	пластмасса	—	—	—	—	
3	(Т250-Т315) 2,3	Задвижка	1	ст. 3	0,5	0,6	0,8	24	
2	(Т250-Т315) 2,2	Планка	2	ст. 3	0,056	0,064	0,072	24	
1	(Т250-Т315) 2,1	Пластишка	2	ст. 3	0,70	0,88	1,08	23	
					Т250	Т280	Т315		
					Тип Шибера				
					Общий вес, кг				

СПЕЦИФИКАЦИЯ

Шибера типа Т250; Т280 и Т315.
Задвижка (Т250-Т315) 2.

Серия
4.904-13

Лист 19

Шифр
23-67
Материал
20
Изм №
11538

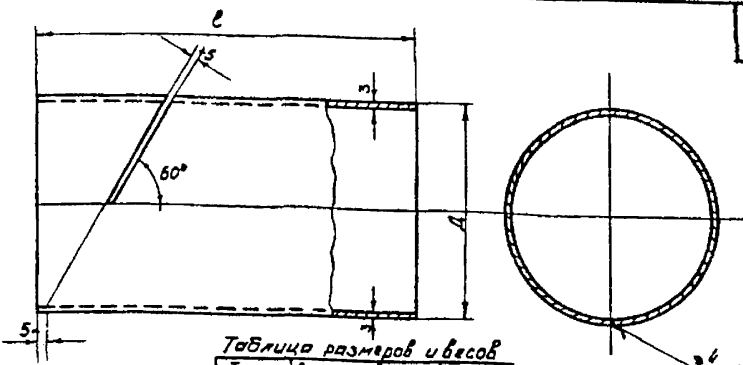


Таблица размеров и весов

Тип шибера	Размеры в мм		Вес, кг
	Д	е	
Т 250	250	420	7,7
Т 280	280	450	9,4
Т 315	315	520	11,9

Обозначение	Наименование	Материал	Сортамент	Вес, кг	Примечание
Т 250-Т 315	Патрубок	Ст. 3	Ст. лист Б=3 мм	см. таблицу	—

Исполнитель: Федорова В. И.
Проверил: Смирнов
Рисовал: Федорова В. И.
Смирнов
Гос. зав. Кочман
Смирнов
Исполнитель: Смирнов
Проверил: Смирнов
Рисовал: Смирнов
Смирнов
Дата выпуска: май 1967 г.

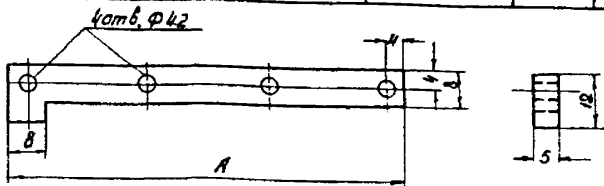


Таблица размеров и весов

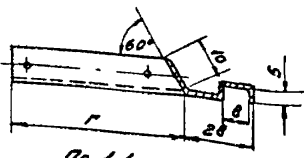
Тип шибера	Размер А, мм	Вес, кг
Т 280	188	0,06
Т 315	209	0,067

Обозначение	Наименование	Материал	Сортамент	Вес, кг	Примечание
Т 250-Т 315	Планка	Ст. 3	-12x5	см. таблицу	—

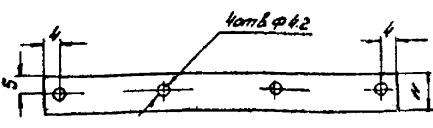
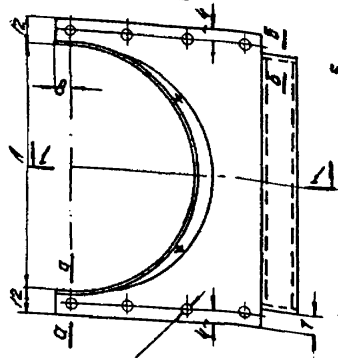
ТА	Шибера типа Т 250; Т 280 и Т 315. Корпус (Т 250-Т 315) 1. Детали.	Серия 4.904-13
		Лист 20
1967г		

Шифр
23-67
Наряд-раск
24
Инд №2
11539

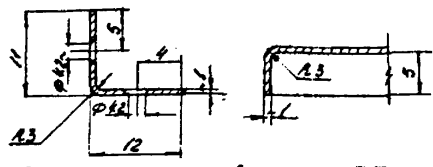
Исполнитель Федорова, Федорова, Д.Миль, Смирнов
Проверил
Инженер-проектант Д.Миль, Смирнов
Дата выпуска: май 1967г.
Качман
С.Р.
С.Р.
С.Р.
С.Р.



По 1-1



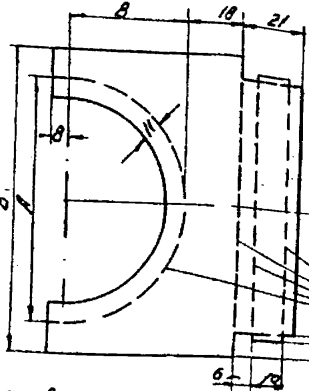
Развертка борта рамки
(вид с внешней стороны)



Сечение по А-А Сечение по Б-Б

Таблица размеров и весов

Тип шибера	Размеры в мм				Вес кг
	А	Б	В	Г	
T250	250	274	145	153	9,23
T280	280	304	162	170	0,26
T315	315	339	183	191	0,30



линии отрыва

Развертка рамки

ШИПРОМЗДАНИИ
МОСКВА

1/250-734/13	Рамка	Ст 3	Ст.лист 5-1мм	См.таблицу	—
Обозначение	Наименование	Материал	Сортамент	Вес, кг	Примечание
ТА 1967г	Шибера типа T250, T280 и T315 Корпус (T250-T315). I детали			Серия 4.904-13	Лист 28

ИДР

3-67

арг.-рис.

22

Инд. №

1540

Проверил

Смирнов

Качен

Смирнов

Дата выпуска: 1

мар 1967г.

Исполнитель

Смирнов

Дата выпуска: 1

мар 1967г.

Проверил

Смирнов

Качен

Смирнов

Дата выпуска: 1

мар 1967г.

Исполнитель

Смирнов

Дата выпуска: 1

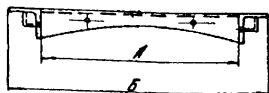
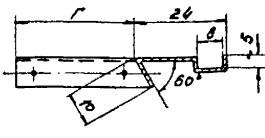
мар 1967г.

Исполнитель

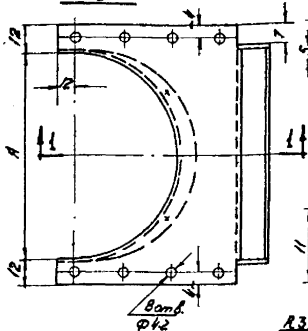
Смирнов

Дата выпуска: 1

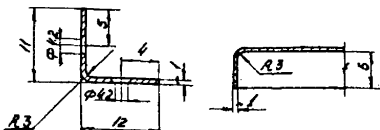
мар 1967г.



Проф-л



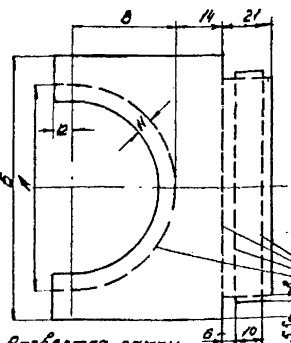
Развертка борта рамки
(вид с внешней стороны)



Сечение по а-а Сечение по б-б

Таблица размеров и весов

Тип шибера	Размеры в мм				Вес, кг
	А	Б	В	Г	
T250	250	274	145	157	0,23
T280	280	304	162	174	0,26
T315	315	339	183	195	0,30



Развертка рамки

линии отгиба

Обозначение	Наименование	Материал	Сортament	Вес, кг	Примечан.
T250-T315	Рамка	Ст 3	Ст лист δ=1мм	см таблицу	—

ТА 1967г.	Шибера типа T250; T280 и T315. Корпус (T250 + T315), л. Детали.	Серия 4.904-13
		Лист 22

МОСКВА
ИЗДАТЕЛЬСТВО
СТАНДАРТОВ

Ш/кдр
23-67
Чарк.-л.к.
23
Ш/вн
11541

Усерови теуролог
Смирнов
Д. Шер

Проверш

Кочман
Смирнов
Дата выпуска: июль 1961г.

ТА
1961г.
г. МОСКВА

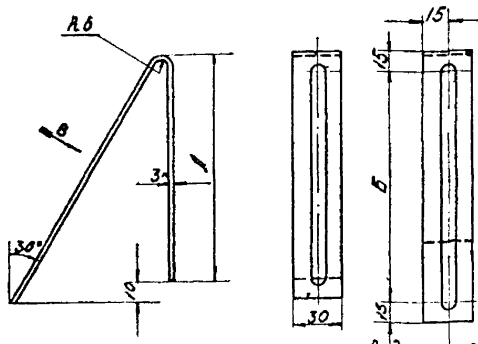


Таблица размеров и веса

Тип шибера	Размеры в мм		Вес, кг
	А	Б	
T250	263	287	0,46
T280	293	320	0,50
T315	330	363	0,54

Длина заготовки, мм

T250	T280	T315
388	631	731

Вид по стрелке В

Обозначение	Наименование	Материал	Сортamenta	Вес, кг	Примечан
T250-T315/1	Кронштейн	Ст.3	-30x3	см. таблицу	—

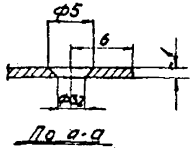
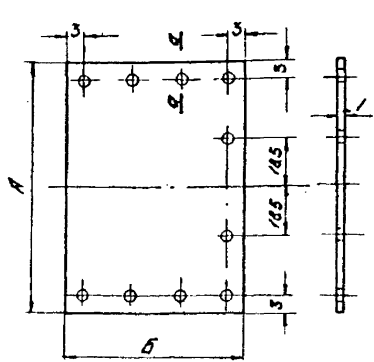


Таблица размеров и веса

Тип шибера	Размеры в мм		Вес, кг
	А	Б	
T250	257	178	0,35
T280	287	195	0,44
T315	322	216	0,54

Обозначение	Наименование	Материал	Сортamenta	Вес, кг	Примечан
T250-T315/2	Пластика	Ст.3	Ст. лист Б-1мм	см. таблицу	—

Шиберы типа T250; T280 и T315.
Корпус (T250-T315)/1 и заготовка (T250-T315)/2.
Детали.

Серия 4904-13
Лист 23

