

ТИПОВЫЕ ПРОЕКТНЫЕ РЕШЕНИЯ

406-8-04.88

УСТАНОВКА

ДЛЯ ОЧИСТКИ ШЛАМСОДЕРЖАЩИХ
СТОЧНЫХ ВОД ЧУГУНОЛИТЕЙНЫХ ЦЕХОВ
ПРОИЗВОДИТЕЛЬНОСТЬЮ 25 М³/Ч
В БЛОКАХ АГРЕГИРОВАННОГО ОБОРУДОВАНИЯ
„АКВАШЛАМ-25“

АЛЬБОМ III

ТМ Блок V. Блоки I, II, III, IV (из альбома II)
Степень очистки до 100 мг/л

ЦЕНТРАЛЬНЫЙ ИНСТИТУТ ТИПОВОГО ПРОЕКТИРОВАНИЯ
ГОССТРОЯ СССР

КИЕВСКИЙ ФИПИЛ

г. Киев-57 ул. Эжена Потье № 12

^{26/3}
Заказ № 468 Инв № 23083-03 Тираж 150
Сдано в печать 4.01 1989 Цена 3-34

ТИПОВЫЕ ПРОЕКТНЫЕ РЕШЕНИЯ

406-8-04.88

УСТАНОВКА

ДЛЯ ОЧИСТКИ ШЛАМСОДЕРЖАЩИХ
СТОЧНЫХ ВОД ЧУГУНОЛИТЕЙНЫХ ЦЕХОВ
ПРОИЗВОДИТЕЛЬНОСТЬЮ 25 М³/Ч
В БЛОКАХ АГРЕГИРОВАННОГО ОБОРУДОВАНИЯ

„АкваШлам-25“

СОСТАВ ПРОЕКТА:

Альбом I	ПЗ	Пояснительная записка
	ТХ	Технологические решения
	ЭЛ	Электротехнические решения
Альбом II	ТМ	Блоки I, II, III, IV.
		Степень очистки до 500 и 200 мг/л
Альбом III	ТМ	Блок V. Блоки I, II, III, IV (из альбома II)
		Степень очистки до 100 мг/л
Альбом IV	ЭЛ	Электротехнические решения блока I
Альбом V	ЭЛ	Электротехнические решения блока V
Альбом VI	С	Сметы

Альбом III

РАЗРАБОТАН:
ПРОЕКТНЫМ ИНСТИТУТОМ
Союзводоканалпроект

Утвержден Главстройпроектком Главстроя СССР
Протокол № 10 от 1.03.1988г
и введен в действие
в/о Союзводоканалпроект
приказ № 135 от 26.04.1988г.

Главный инженер института

А.Н. Михайлов

Руководитель бригады

В.Я. Фот

© Кр. ЦИП Главстроя СССР, 1988 г.

23083-03

Содержание альбома

Титульный лист решение 416-8-4-88 Альбом III

№ п/п	Наименование	Обозначение	№ стр.		№ п/п	Наименование	Обозначение	№ стр.
1.	Содержание альбома		2					
2.	Блок V	TM133.05.00.00.00	3					
3	Резервуар прамывной воды V= 4,3 м ³ и отстойник V= 4,3 м ³	TM133.05.01.00.00	4					
4	Сетка приемная Ду 150	TM133.05.01.01.00	5					
5	Рама	TM133.05.02.00.00	5					
6	Ребра	TM133.05.02.00.12	5					
7	Блок V	TM133.05.00.00.00.07	6,7					
8	Блок V. Схема гидравлическая принципиальная.	TM 133. 05 ГЗ	8					
9	Блок V. Сборочный чертеж.	TM133.05.00.00.00.06	9,10					
10	Резервуар прамывной воды V= 4,3 м ³ и отстойник V= 4,3 м ³ Сборочный чертеж	TM133.05.01.00.00.05	11,12					
11	Стенка.	TM133.05.01.00.01	13					
12	Стенка.	TM133.05.01.00.02	13					
13	Стенка.	TM133.05.01.00.03	13					
14	Уголок.	TM 133.05.01.00.05	13					
15	Уголок.	TM133.05.01.00.06	14					
16	Ребра.	TM 133.05.01.00.09	14					
17	Ребра.	TM133.05.01.00.10	14					
18	Ребра.	TM 133.05.01.00.11	14					
19	Уголок.	TM 133.05.01.00.07	15					
20	Уголок.	TM 133.05.01.00.08	15					
21	Сетка приемная Ду 150 Сборочный чертеж	TM133.05.01.01.00.05	15					
22	Воранка	TM133.05.01.01.01	15					
23	Стойка	TM133.05.01.00.12	16					
24	Перегородка	TM 133.05.01.00.13	16					
25	Скоба	TM133.05.01.00.15	16					
26	Ручка	TM133.05.01.00.16	16					
27	Рама. Сборочный чертеж.	TM 133.05.02.00.00.05	17,18					
28	Балка	TM133.05.02.00.01	18					
29	Опора	TM133.05.02.00.02	18					
30	Уголок	TM133.05.02.00.03	19					
31	Уголок	TM133.05.02.00.04	19					
32	Уголок	TM133.05.02.00.05	19					
33	Уголок	TM133.05.02.00.06	19					
34	Уголок	TM133.05.02.00.07	20					
35	Раскос	TM133.05.02.00.08	20					
36	Ребра	TM133.05.02.00.09	20					
37	Ребра	TM133.05.02.00.10	20					

Титовое проектное решение 405-8-4.88 Андрей III

Вариант	Зона	Поз.	Обозначение	Наименование	Кол.	Примеч.
				Пакладки ГОСТ 15180-86		
		29		А-50-6,0 ПОЧ	2	
		30		А-100-6,0 ПОЧ	7	
		31		А-150-6,0 ПОЧ	2	
		32		Тройник 108 × 4,0 ГОСТ 17376-83	3	
				Фланцы ГОСТ 12820-80		
		34		1-50-6	3	
		35		1-100-6	8	
		36		1-150-6	2	
		37				
				<u>Прочие изделия</u>		
		39		Фильтр осветлительный вертикальный однокамерный ФОВ-10-06	3	**
		40		Насос консольный К 45/30а подача 43м ³ /ч Напор 20м комплектно с электродвигателем ЧАНГМС № 7,5 кВт	2	**
		41		Насос центробежный горизонтальный СД 16/10 подача 16м ³ /ч, напор 10м комплектно с электродвигателем ЧА80В42У3 № 1,5 кВт	1	**
		42		Вентиль мембранный с электроприводом 15 кч 888р дУ 25	1	**
Изм.	Лист	и докум.	Подп.	Дата	ТМ 133.05.00.00.00	
					Лист	3

Формат А4

Вариант	Зона	Поз.	Обозначение	Наименование	Кол.	Примеч.
		43		Вентиль с электроприводом 15 кч 892 п2 дУ 50	6	**
		44		Вентиль фланцевый 15 ч 14бр дУ 100	3	**
		45		Задвижка фланцевая с электроприводом 30 ч 906 бр дУ 100	9	**
		46		Задвижка фланцевая 30 ч 6бр дУ 150	2	**
		47		Затвор шланговый 3203р дУ 50	2	**
		48		Затвор шланговый 3203р дУ 80	2	**
		49		Клапан обратный 19 ч 21бр дУ 100	2	**
				<u>Материалы</u>		
		50		Швеллер 14 ГОСТ 8240-72 ст.3 ГОСТ 538-70	54м	66 кг
		51		Лист раб. К-ПЧ-3,0 Б ст.3 гост 8568-77	20л	836 кг
		52		Трубы гост 3262-75		
		53		Труба 50 × 3,5	13м	63,5 кг
		54		Труба 80 × 4,0	2м	16,7 кг
		55		Труба 100 × 4,5	32м	389 кг
		56		Труба 159 × 5 гост 10704-86 ст.3 гост 10705-80	22м	42 кг
		57		Уголок 80 × 50 × 5 гост 8509-86 ст.3 гост 535-79	2м	754 кг
		58		Лист 6-до гост 19903-74 ст.3 гост 14637-79	1м ²	6,0 кг
				** Арматура и насосы поставляются с ответными фланцами, прокладками, крепежом		
Изм.	Лист	и докум.	Подп.	Дата	ТМ 133.05.00.00.00	
					Лист	4

Формат А4

Вариант	Зона	Поз.	Обозначение	Наименование	Кол.	Примеч.
				<u>Стандартные изделия</u>		
				Болты гост 7798-70		
		9		М 12-69 × 60. 58.0115	16	
		10		М 16-69 × 40. 58.0115	4	
		11		М 16-69 × 60. 58.0115	36	
				<u>Гайки гост 5915-70</u>		
		13		М 12-6Н.5.01 15	12	
		14		М 16-6Н.5.01 15	40	
		16		Шайбы гост 11311-78 12.02.0115	8	
		17		16.02.0115	40	
				<u>Шайбы гост 6402-70</u>		
		18		12.65г. 0115	4	
		19		16.65г. 0115	4	
		21		Шайба 16.02.0115 гост 10906-78	4	
		24		Отвод 90° 108 × 4,0 гост 17376-83	13	
		25		Переходы гост 17376-83 К 57 × 4,0 - 45 × 2,5	1	
		26		К 108 × 4,0 - 57 × 3,0	2	
		27		К 108 × 4,0 - 89 × 3,5	6	
		28		9 159 × 4,5 - 89 × 3,5	2	
Изм.	Лист	и докум.	Подп.	Дата	ТМ 133.05.00.00.00	
					Лист	2

Формат А4

Вариант	Зона	Поз.	Обозначение	Наименование	Кол.	Примеч.
				<u>Документация</u>		
		А1	ТМ 133.05.00.00.00.05	Сборочный чертеж	**А2, А2	
		А2	ТМ 133.05.03	Схема гидравлическая принципиальная	1	
		А3	ТМ 133.05.00.00.00.01	Ведомость покупных изделий	1	
				<u>Сборочные единицы</u>		
		А4	1 ТМ 133.05.01.00.00	Резервуар пранывной воды V=4,3 м ³ и резервуар-отстойник V=4,3 м ³	1	
		А5	2 ТМ 133.05.02.00.00	Рама	1	
				<u>Детали</u>		
		Б4	5 ТМ 133.05.00.00.02	Заглушка лист 6-до гост 19903-74 ст.3 гост 14637-79 φ 110 h 14	3	0,4 кг
		Б5	6 ТМ 133.05.00.00.03	Заглушка лист 6-до гост 19903-74 ст.3 гост 14637-79 φ 155 h 14	1	0,9 кг
				23083-03		
Изм.	Лист	и докум.	Подп.	Дата	ТМ 133.05.00.00.00	
					Лист	4

Формат А4

Шифр, лист, подл. и дата
Взам. шифр
Шифр, лист, подл. и дата

Взам. шифр	Лист	Обозначение	Наименование	Кол.	Примеч.
			Стяжка		
			Швеллер 14 гост 8240-72 Ст.3 гост 535-79		
57		ТМ 133.05.01.00.24	L = 2000 h 14	2	24,6 кг
38		ТМ 133.05.01.00.25	L = 2680 h 14	2	33,0 кг
39		ТМ 133.05.01.00.26	Стойка		
			Угол 110x10x4,5 гост 8510-86 Швеллер 14 гост 8240-72 Ст.3 гост 535-79		
			L = 2833 h 14	4	34,9 кг
40		ТМ 133.05.01.00.27	Латник		
			Лист Б-10 гост 19903-74 Ст.3 гост 14637-79		
			280 h 14 x 250 h 14	4	4,9 кг
41		ТМ 133.05.01.00.28	Крышка		
			Лист Б-5 гост 19903-74 Ст.3 гост 14637-79		
			635 h 14 x 900 h 14	2	27,0 кг
			Потрехоб		
			Труба 100x4,5 гост 3262-75		
42		ТМ 133.05.01.00.29	L = 80 h 14	2	1,0 кг
43		ТМ 133.05.01.00.30	L = 150 h 14	2	1,8 кг
44		ТМ 133.05.01.00.31	L = 430 h 14	2	5,2 кг
			Труба 159x4,5 гост 10704-76 Д гост 10706-76		
45		ТМ 133.05.01.00.32	L = 50 h 14	1	0,9 кг
46		ТМ 133.05.01.00.33	L = 145 h 14	1	2,5 кг
47		ТМ 133.05.01.00.34	L = 265 h 14	1	4,5 кг
48		ТМ 133.05.01.00.35	Труба 25x3,2 гост 3262-75 L = 1100 h 14	1	2,6 кг
49		ТМ 133.05.01.00.36	Труба 50x3,6 гост 3262-75 L = 1050 h 14	1	5,1 кг
50		ТМ 133.05.01.00.37	Труба 80x4,0 гост 3262-75 L = 430 h 14	2	3,6 кг
ТМ 133.05.01.00.00					Лист 3

Формат АУ

Шифр, лист, подл. и дата
Взам. шифр
Шифр, лист, подл. и дата

Взам. шифр	Лист	Обозначение	Наименование	Кол.	Примеч.
			Стандартные изделия		
			Отвод 90° гост 17375-83		
51			108 x 4	1	
52			159 x 4	1	
53			Тройник 159 x 4,5 гост 17376-83	1	
			Переход гост 17378-83		
54			K 133x4-57x3	1	
55			K 219x60-108x4,0	1	
			Фланец гост 12820-80		
56			1-25-6	1	
57			1-50-6	1	
58			1-100-6	6	
59			1-150-6	2	
60			1-80-6	2	
61			Петля ПН-110П гост 5088-78	4	
62			Серва 3-2-1/18ст. 3сп. 5 гост 13716-73	4	
			Материалы		
63			Лист ПБ 506 гост 8706-78 Ст.3 гост 14637-79	35	57,4 кг
ТМ 133.05.01.00.00					Лист 4

Формат АУ

Шифр, лист, подл. и дата
Взам. шифр
Шифр, лист, подл. и дата

Взам. шифр	Лист	Обозначение	Наименование	Кол.	Примеч.
19		ТМ 133.05.01.00.12	Стойка	4	
20		ТМ 133.05.01.00.13	Перегородка	1	
22		ТМ 133.05.01.00.15	Скоба	4	
23		-01	Скоба	14	
24		ТМ 133.05.01.016	Ручка	2	
25		ТМ 133.01.01.00.12	Накладка	8	Зам.
29		ТМ 133.05.01.00.17	Стяжка		
			Угол 110x10x4,5 гост 8510-86 Швеллер 14 гост 8240-72 Ст.3 гост 535-79		
			L = 67 h 14	4	0,6 кг
			Стенка		
			Лист Б-40 гост 19903-74 Ст.3 гост 14637-79		
32		ТМ 133.05.01.00.18	1872 h 14 x 2095 h 14	2	123 кг
33		ТМ 133.05.01.00.19	2095 h 14 x 2392 h 14	2	158 кг
34		ТМ 133.05.01.00.20	Днище		
			Лист Б-60 гост 19903-74 Ст.3 гост 14637-79		
			490 h 14 x 1260 h 14	1	29,1 кг
35		ТМ 133.05.01.00.21	Уголок		
			Угол 50x50x5 гост 8509-85 Ст.3 гост 535-79		
			L = 1872 h 14	2	7,0 кг
			Стяжка		
			Швеллер 14 гост 8240-72 Ст.3 гост 535-79		
36		ТМ 133.05.01.00.22	L = 200 h 14	4	2,5 кг
37		ТМ 133.05.01.00.23	L = 1880 h 14	4	23,1 кг
ТМ 133.05.01.00.00					Лист 2

Формат АУ

Шифр, лист, подл. и дата
Взам. шифр
Шифр, лист, подл. и дата

Взам. шифр	Лист	Обозначение	Наименование	Кол.	Примеч.
			Документация		
*		ТМ 133.05.01.00.00 СБ	Сборочный чертеж	*2	A2, A2
			Сборочные единицы		
1		ТМ 133.05.01.01.00	Сетка приемная	1	
			Детали		
2		ТМ 133.05.01.00.01	Стенка	1	
3		-01	Стенка	1	
4		ТМ 133.05.01.00.02	Стенка	1	
5		ТМ 133.05.01.00.03	Стенка	1	
8		ТМ 133.05.01.00.05	Уголок	4	
9		-01	Уголок	3	
10		ТМ 133.05.01.00.06	Уголок	3	
11		-01	Уголок	1	
12		ТМ 133.05.01.00.07	Уголок	2	
13		ТМ 133.05.01.00.08	Уголок	2	
14		ТМ 133.05.01.00.09	Ребро	12	
15		ТМ 133.05.01.00.10	Ребро	12	
16		ТМ 133.05.01.00.11	Ребро	2	
17		-01	Ребро	6	
18		-02	Ребро	4	
23083-03					
ТМ 133.05.01.00.00					Лист 4

Формат АУ

Формат	Зона	Лист	Обозначение	Наименование	Кол.	Примеч.
				Документация		
А4			ТМ133.05.01.01.00 СБ	Сборочный чертеж		
				Детали		
А4	1		ТМ133.05.01.01.01	воронка	1	
Б4	2		ТМ133.05.01.01.02	Патрубок		
				Труба 159x4.5 ГОСТ 10704-76 Д ГОСТ 10706-76 L = 450 h14	1	7.7 кг
Б4	3		ТМ133.05.01.01.03	Сетка		
				Сетка Р-8-1.4 ГОСТ 533680 φ 270 h14	1	0.2 кг
ТМ133.05.01.01.00						
Изм	Лист	№ докум	Подп.	Дата	Лист	Листов
Разраб.	Лобасов	Лист	В.Р.	02.99	1	1
Проб.	Решетникова	Лист	С.В.			
Т.Контр.	Шабалина	Лист	В.В.			
Н.Контр.	Ильина	Лист	М.В.			
Учб.	Абдеев	Лист	А.А.			
Сетка приемная				СОИЗВОДОКАНАЛПРОЕКТ		
Ду 150				Формат А4		

Формат	Зона	Лист	Обозначение	Наименование	Кол.	Примеч.
Б4	23		ТМ133.05.02.00.12	Ребра	4	
	24		-01	Ребра	4	
				Стяжка		
				Швеллер 20 ГОСТ 8240-72 Ст 3 ГОСТ 535-79		
Б4	26		ТМ133.05.02.00.14	L = 2290 h14	7	42.1 кг
				Стяжка		
				Уголок 50x50x5-В ГОСТ 8509-86 Ст 3 ГОСТ 535-79		
Б4	28		ТМ133.05.02.00.16	L = 140 h14	2	0.53 кг
Б4	29		ТМ133.05.02.00.17	L = 332 h14	4	1.25 кг
Б4	30		ТМ133.05.02.00.18	L = 367 h14	3	1.38 кг
Б4	31		ТМ133.05.02.00.19	L = 675 h14	2	2.5 кг
Б4	32		ТМ133.05.02.00.20	L = 1305 h14	8	4.9 кг
Б4	33		ТМ133.05.02.00.21	L = 2290 h14	1	8.6 кг
				Платик		
				Лист Б-10 ГОСТ 19903-74 Ст 3 ГОСТ 535-79		
Б4	35		ТМ133.05.02.00.23	200 h14 x 200 h14	3	3.1 кг
Б4	36		ТМ133.05.02.00.24	250 h14 x 250 h14	6	4.9 кг
Б4	38		ТМ133.05.02.00.26	Основание		
				Лист Б-6.0 ГОСТ 19903-74 Ст 3 ГОСТ 535-79		
				332 h14 x 665 h14	2	10.3 кг
Б4	39		ТМ133.05.02.00.27	Заглушка		
				Лист Б-4.0 ГОСТ 19903-74 Ст 3 ГОСТ 535-79		
				160 h14 x 180 h14	2	0.9 кг
ТМ133.05.02.00.00						
Изм	Лист	№ докум	Подп.	Дата	Лист	Листов
Разраб.	Лобасов	Лист	В.Р.	02.99	1	2
Проб.	Решетникова	Лист	С.В.			
Т.Контр.	Шабалина	Лист	В.В.			
Н.Контр.	Ильина	Лист	М.В.			
Учб.	Абдеев	Лист	А.А.			
Р И М О				СОИЗВОДОКАНАЛПРОЕКТ		
				Формат А4		

1/1

ТМ133.05.02.00.12

Обозначение	L	Масса, кг
ТМ133.05.02.00.12	130	0.1
-01	170	0.13

1.* Размер для справок
2. h14; ± $\frac{IT14}{2}$

ТМ133.05.02.00.12

Изм	Лист	№ докум	Подп.	Дата	Лист	Масса	Масштаб
Разраб.	Лобасов	Лист	В.Р.	02.99	1	0.1	
Проб.	Решетникова	Лист	С.В.				
Т.Контр.	Шабалина	Лист	В.В.				
Н.Контр.	Ильина	Лист	М.В.				
Учб.	Абдеев	Лист	А.А.				

Ребро

Лист Б-4.0 ГОСТ 19903-74
Ст.3 ГОСТ 535-79

СОИЗВОДОКАНАЛПРОЕКТ

Формат А4

Формат	Зона	Лист	Обозначение	Наименование	Кол.	Примеч.
				Документация		
*			ТМ133.05.02.00.00 СБ	Сборочный чертеж		*А2; А3
				Детали		
А4	1		ТМ133.05.02.00.01	Балка	4	
А4	2		ТМ133.05.02.00.02	Опора	1	
	3		-01	Опора	1	
	4		-02	Опора	2	
	5		-03	Опора	1	
А4	6		ТМ133.05.02.00.03	Уголок	1	
	7		-01	Уголок	1	
А4	8		ТМ133.05.02.00.04	Уголок	6	
А4	9		ТМ133.05.02.00.05	Уголок	2	
	10		-01	Уголок	4	
	11		-02	Уголок	1	
	12		-03	Уголок	1	
А4	13		ТМ133.05.02.00.06	Уголок	2	
	14		-01	Уголок	4	
	15		-02	Уголок	1	
А4	16		ТМ133.05.02.00.07	Уголок	3	
	17		-01	Уголок	3	
	18		-01	Уголок	6	
А4	19		ТМ133.05.02.00.08	Раскос	4	
А4	20		ТМ133.05.02.00.09	Ребро	6	
А4	21		ТМ133.05.02.00.10	Ребро	6	
23083-03						
ТМ133.05.02.00.00						
Изм	Лист	№ докум	Подп.	Дата	Лист	Листов
Разраб.	Лобасов	Лист	В.Р.	02.99	1	2
Проб.	Решетникова	Лист	С.В.			
Т.Контр.	Шабалина	Лист	В.В.			
Н.Контр.	Ильина	Лист	М.В.			
Учб.	Абдеев	Лист	А.А.			
Р И М О				СОИЗВОДОКАНАЛПРОЕКТ		
				Формат А4		

№ строки	Наименование	Код ОКП	Обозначение документа на поставку	Поставщик	Куда входит (обозначение)	Количество				Примечание
						на изделие	в комплект	на рекультивацию	всего	
1										
2	Арматура									
3	Вентиль мембранный			Семеновский						
4	с электроприводом			арматурный						
5	15кч 888р Ду 25	37 3211 4005		завод	ТМ 133.05.00.00.00	1			1	
6	Вентиль с электроприводом									
7	15кч 892п2									
8	Ду 50	37 3213 1085		— " —	ТМ 133.05.00.00.00	6			6	
9	Вентиль французский									
10	15ч 14бр Ду 100	37 2215 1009			ТМ 133.05.00.00.00	3			3	
11										
12	Забвизко фланцевая									
13	с электроприводом									
14	30ч 906бр Ду 100	37 2115 7005			ТМ 133.05.00.00.00	9			9	
15	Забвизко фланцевая									
16	30ч 6бр Ду 150	37 2115 1009			ТМ 133.05.00.00.00	2			2	
17	Затвор шланговый									
18	32с3р Ду 50	37 1129 4038			ТМ 133.05.00.00.00	2			2	
19	Затвор шланговый									
20	32с3р Ду 80	37 1129 4039			ТМ 133.05.00.00.00	2			2	

Изм/Лист	№ докум	Подп	Дата	ТМ 133.05.00.00.00 ВП			
Разраб	Кувшинова	И/Р	12.88	БЛОК V			
Проб	Шабункина	И/Р	03.88	Знакомость покупных изделий			
Т.контр	Шабункина	И/Р		Согласованная проект			
Н.контр	Рыбникова	И/Р		Лит			
Утв	Ябарева	И/Р		Лист			
				Лист			
				Лист			

№ строки	Наименование	Код ОКП	Обозначение документа на поставку	Поставщик	Куда входит (обозначение)	Количество				Примечание
						на изделие	в комплект	на рекультивацию	всего	
1	Клапан обратный									
2	19ч21бр Ду 100	37 2242 1027			ТМ 133.05.00.00.00	2			2	
3										
4										
5	Фланец 1-25-6	37 9941 4090 06	ГОСТ 12820 - 80		ТМ 133.05.01.00.00	1			1	
6	Фланец 1-50-6	37 9941 4203 04	— " —		ТМ 133.05.00.00.00	3			3	
7					ТМ 133.05.01.00.00	1			1	
8									4	
9	Фланец 1-80-6	37 9941 4205 02	— " —		ТМ 133.05.00.00.00	2			2	
10					ТМ 133.05.01.00.00	2			2	
11									4	
12	Фланец 1-100-6	37 9941 4206 01	— " —		ТМ 133.05.00.00.00	8			8	
13					ТМ 133.05.01.00.00	6			6	
14									14	
15	Фланец 1-150-6	37 9941 4208 10	— " —		ТМ 133.05.00.00.00	2			2	
16					ТМ 133.05.01.00.00	2			2	
17									4	
18										
19	Прокладка А-50-Б-ПОН		ГОСТ 15180 - 86		ТМ 133.05.00.00.00	2			2	
20	Прокладка А-80-Б-ПОН		— " —		ТМ 133.05.00.00.00	1			1	
21	Прокладка А-100-Б-ПОН		— " —		ТМ 133.05.00.00.00	7			7	
22	Прокладка А-150-Б-ПОН		— " —		ТМ 133.05.00.00.00	2			2	
23										
24										

Изм/Лист	№ докум	Подп	Дата	ТМ 133.05.00.00.00 ВП			
				Лит			
				Лист			
				Лист			

Типовое проектное решение 4068-488 Альбом III

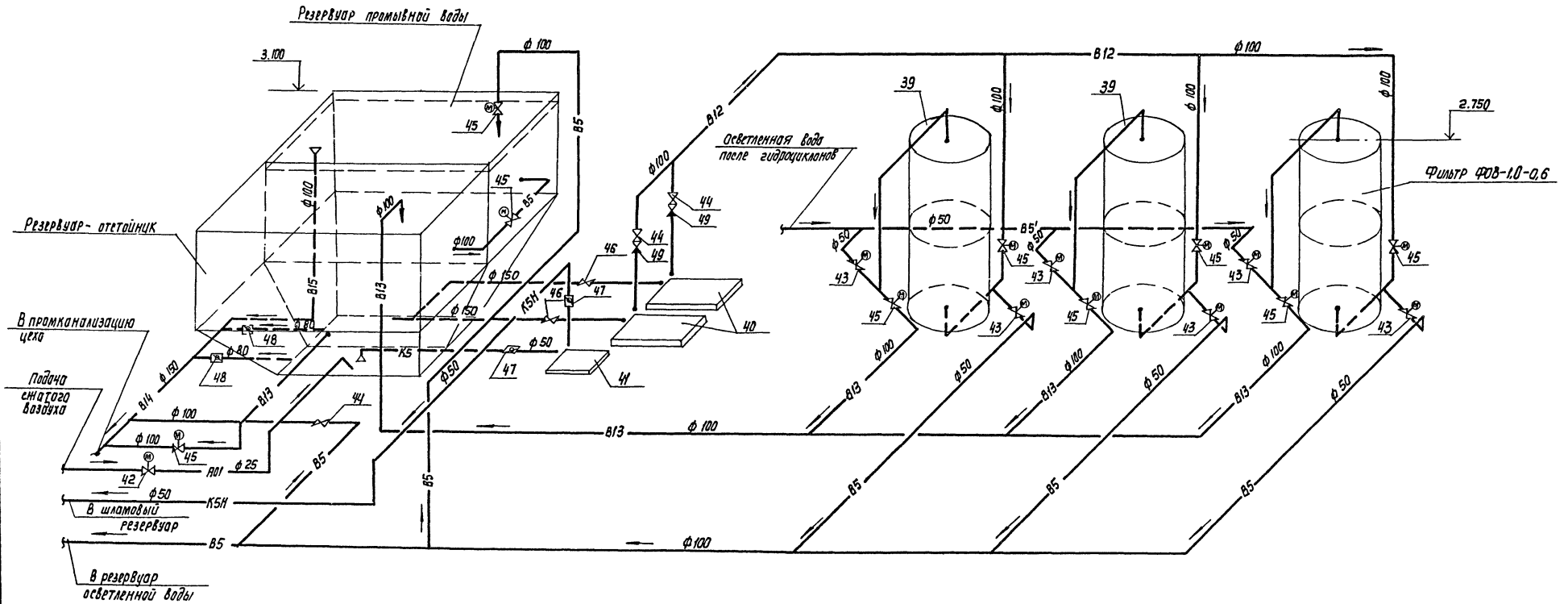
№ строки	Наименование	Код ОКП	Обозначение документа на поставку	Поставщик	Куда входит (обозначение)	Количество				Примечание
						На из-делие	в комп-лекты	на ре-гул.цр.	Всего	
1	Отвод 90° 108x4	14 6811 1016	ГОСТ 17375-83		ТМ 133.05.01.00.00	1			1	
2					ТМ 133.05.00.00.00	13			13	
3	Отвод 90° 159x4	14 6811 1027	"		ТМ 133.05.01.00.00	1			1	
4	Тройник 108x4	14 6821 0116	ГОСТ 17376-83		ТМ 133.05.00.00.00	3			3	
5	Тройник 159x4,5	14 6821 0124	"		ТМ 133.05.01.00.00	1			1	
6										
7	Переходы		ГОСТ 17378-83							
8	К 57x4,0 - 45x2,5	14 6842 1008	"		ТМ 133.05.00.00.00	1			1	
9	К 108x4,0 - 57x3,0	14 6842 1060	"		ТМ 133.05.00.00.00	2			2	
10	К 108x4,0 - 89x3,5	14 6842 1052	"		ТМ 133.05.00.00.00	5			5	
11	К 133x4,0 - 57x3	14 6842 1078	"		ТМ 133.05.01.00.00	1			1	
12	Э 159x4,5 - 89x3,5	14 6842 1590	"		ТМ 133.05.00.00.00	2			2	
13	К 219x6,0 - 108x4,0	14 6842 1110	"		ТМ 133.05.01.00.00	1			1	
14										
15										
16										
17	<u>Оборудование</u>									
18	Фильтр осветлительный			Бийский котель-						
19	вертикальный однок-			ный завод						
20	мерный ФОВ-10-0,6	311321 1101-06	черт. № 00.8135.005 СБ		ТМ 133.05.00.00.00	3			3	
21	Насос К45/30а-У2	36 3111 0101	ТУ 26-06-976-77	Ереванское НПО						
22	Q=43 м³/ч, H=20 м с			"Армхимнош"						
23	электродвигателем									
24	4А 112М2 N=7,5 кВт				ТМ 133.05.00.00.00	2			2	
						ТМ 133.05.00.00.00 6П				Лист 3
						Изм	Идет	№ докум.	Подп.	Дата

Формат А3

Типовое проектное решение 4068-488 Альбом III

№ строки	Наименование	Код ОКП	Обозначение документа на поставку	Поставщик	Куда входит (обозначение)	Количество				Примечание
						На из-делие	в комп-лекты	на ре-гул.цр.	Всего	
1	Насос центробежный									
2	горизонтальный									
3	сд 16/10, Q=16 м³/ч									
4	H=10м, с электродви-			Рыбницкий						
5	гателем 4А80 В42У3			насосный						
6	N=1,5кВт	36 3182 1771		завод	ТМ 133.05.00.00.00	1			1	
7										
8										
9	Петля ПН1 - 110 П		ГОСТ 5088-78		ТМ 133.05.01.00.00	4			4	
10										
11	Серьга 3-2-1/8Ст3сп5		ГОСТ 13716-73		ТМ 133.05.01.00.00	4			4	
Трубопроводная арматура и насосы должны поставляться с ответными фланцами, прокладками и крепежом.										
						ТМ 133.05.00.00.00 6П				Лист 4
						Изм	Идет	№ докум.	Подп.	Дата

Формат А3



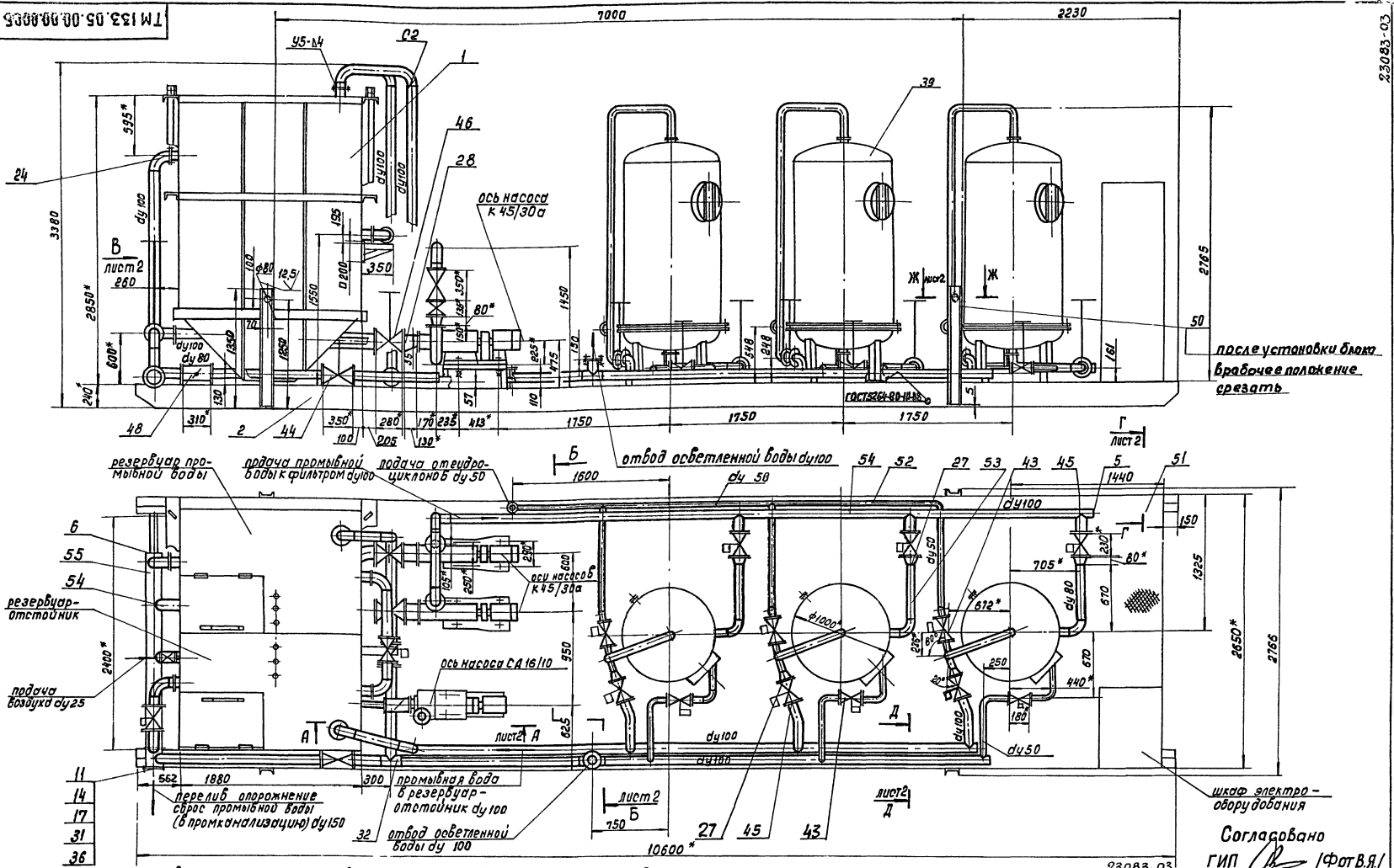
Условные обозначения

- кв — шламосодержащие воды
- квн — шламосодержащие воды напорные
- квн — перелуч шламосодержащих вод напорный
- кв5 — осадок проточной воды фильтров
- квн — осадок проточной воды фильтров напорный
- квн — промывочная вода
- в5 — осветленная вода
- в5' — осветленная вода после гидроциклонов
- в10 — фильтрат шламового резервуара
- в11 — возврат на доочистку
- в12 — промывочная вода
- в13 — сброс проточной воды
- в14 — опаривание резервуаров и дренажные сточные воды
- в15 — перелив
- в01 — сжатый воздух

Спецификация оборудования смотри на листе ТМ 133. 05. 00. 00. 00

23083-03

				ТМ 133. 05 ТЗ	
Имя Авт.	№ докум.	Подп.	Дата	БЛОК V Схема гидравлическая ПРИНЦИПАЛЬНАЯ	
Резерв.	Исполн.	Исполн.	Исполн.		
Т. Коопр.	Фот			Лист 1	Листов 1
И. Коопр.	Исполн.	Исполн.	Исполн.	СОВЕТСКО-КАНАДСКИЙ ПРОЕКТ	
476	Трубицкий	Иванов	Иванов	ФОРМАТ А2	



6. Неокрашенные поверхности красить двумя слоями лака ХС-76 по двум слоям грунта ХС-010 ГОСТ 9355-81
 7. При привязке рабочей документации в проекте предусмотреть лестницу ограждение по периметру верха резервуаров, а также площадки для обслуживания фильтров или использовать для этой цели местные переносные устройства
 8. Проект производства работ по монтажу и транспортировке блока должен быть разработан в соответствии с действующими инструкциями и сигналами.

- 1.* Размеры для справок.
- 2. ± 0,1
- 3. Шероховатость обрабатываемых поверхностей деталей без чертежа - 2,5
- 4. Сбросные швы трубопроводных соединений - по ГОСТ 16037-80.
- 5. Под задвижки и трубопровод по месту установить опоры (см. сеч. А-А, поз. 56, 57).

Имя	Лист	№	Дата
Разработчик	Инженер		
Проектировщик	Инженер		
Проверенный	Инженер		
Главный инженер			
Н.К. Копеев			

23083-03

ТМ 133.05.00.00.00.03.6

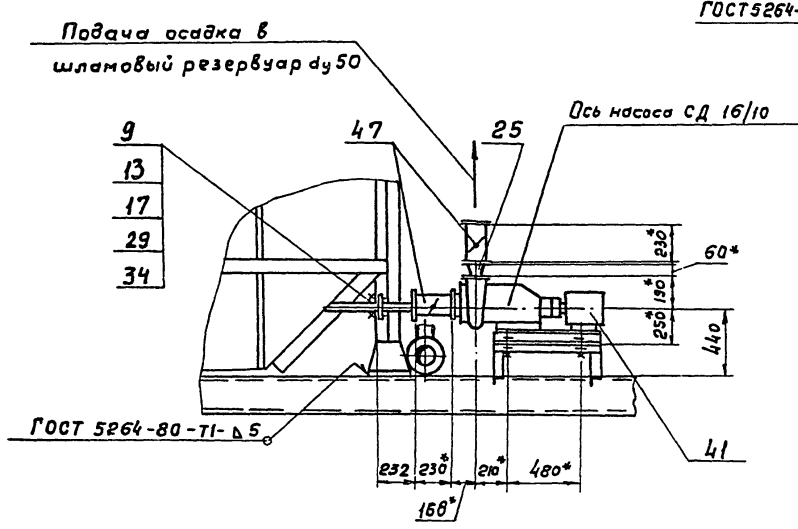
Блок V
Сборочный чертёж

Лит	Масштаб	Масштаб
И	8340	1:25
Лист	Листов	
31	2	

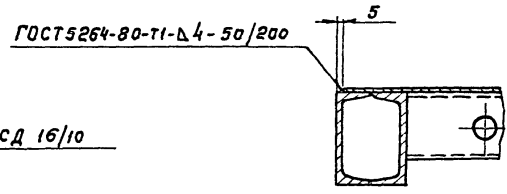
СХИЗВОДКАНАПРОЕКТ

Формат #2

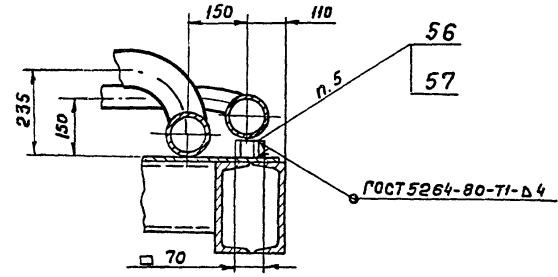
A-A лист
М 1:25



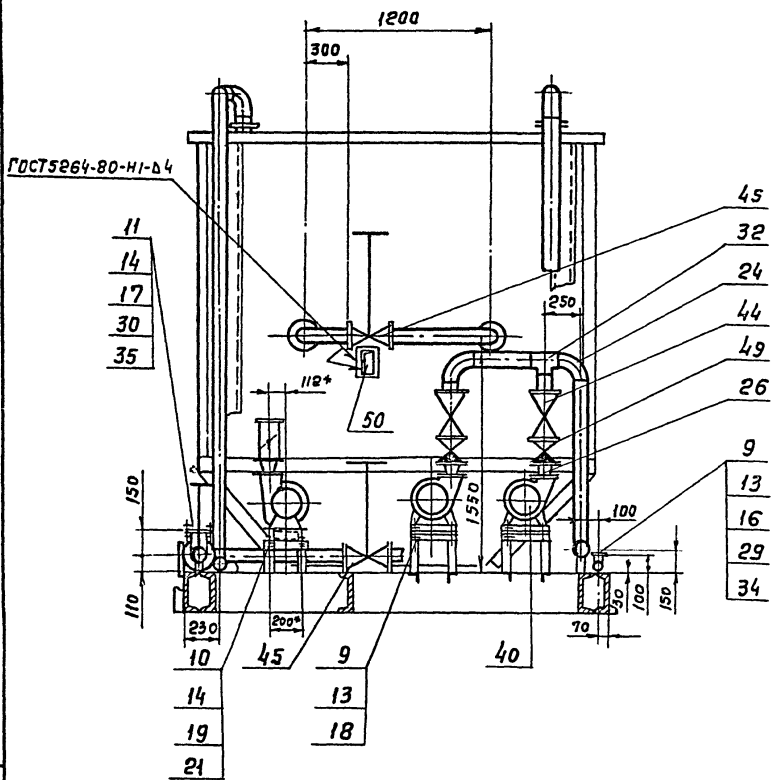
Г-Г повернуто, лист
М 1:10



Δ-Δ повернуто, лист
М 1:10



Б-Б повернуто, лист
М 1:25



Вид В лист
М 1:25

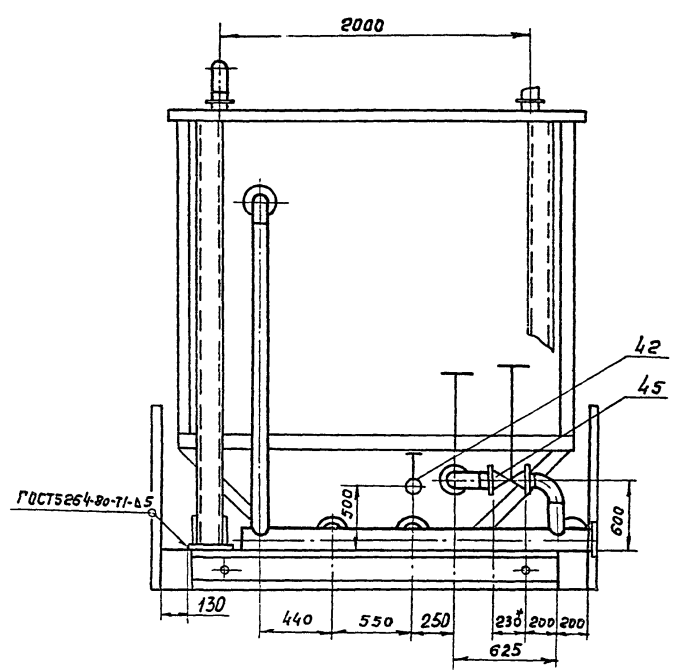
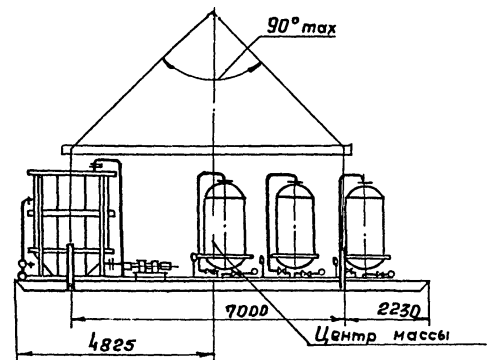
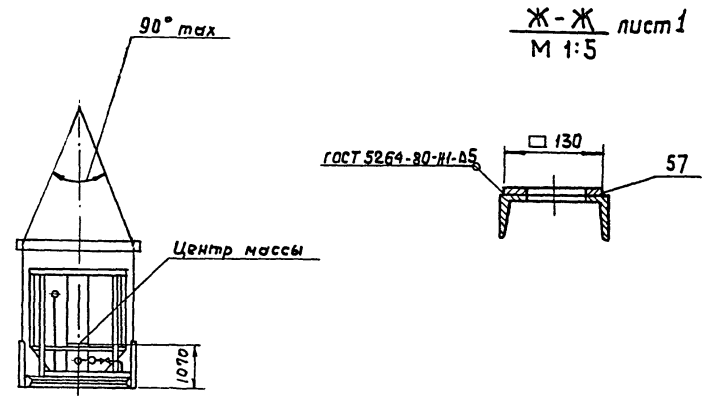


Схема строповки

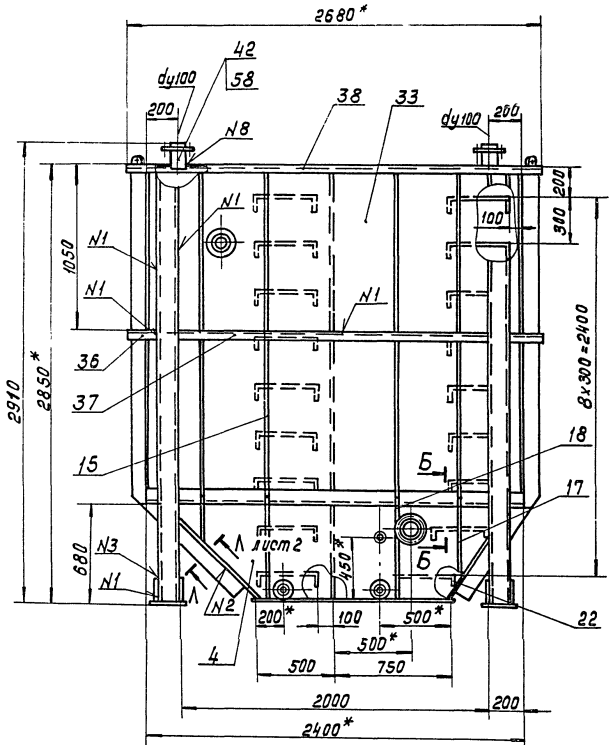
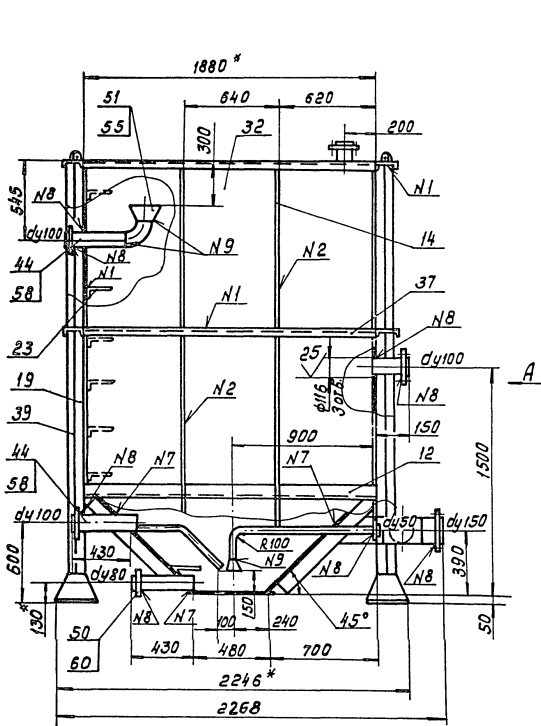


Ж-Ж лист
М 1:5

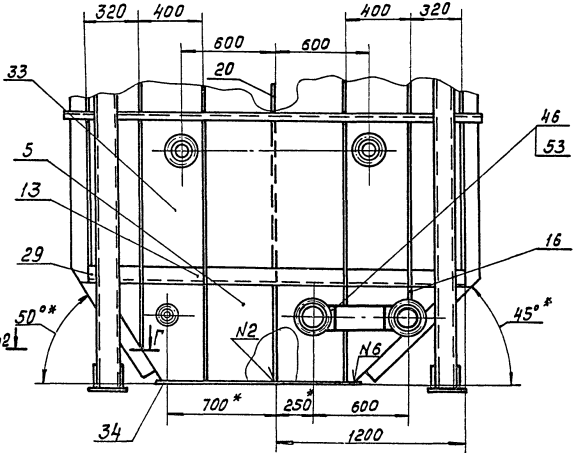
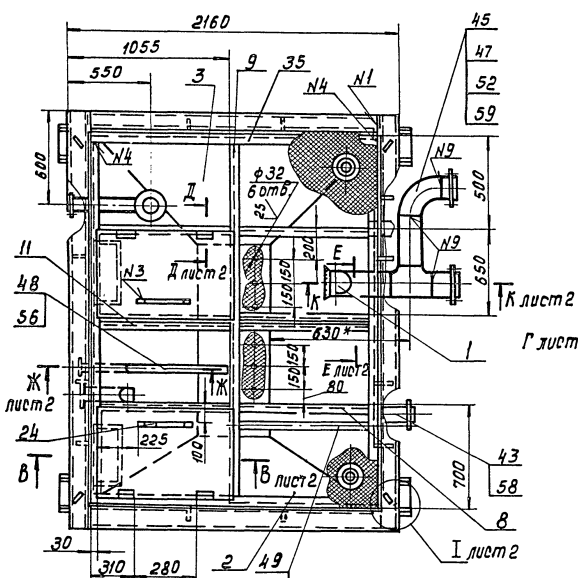


Типовое проектное решение 406-8-04.88 Альбом III

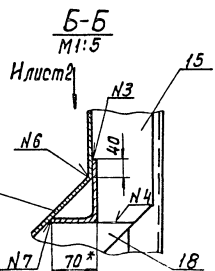
Изм. № п/в. Подл. и дата. Изм. № п/в. Подл. и дата. Изм. № п/в. Подл. и дата.



Вид А



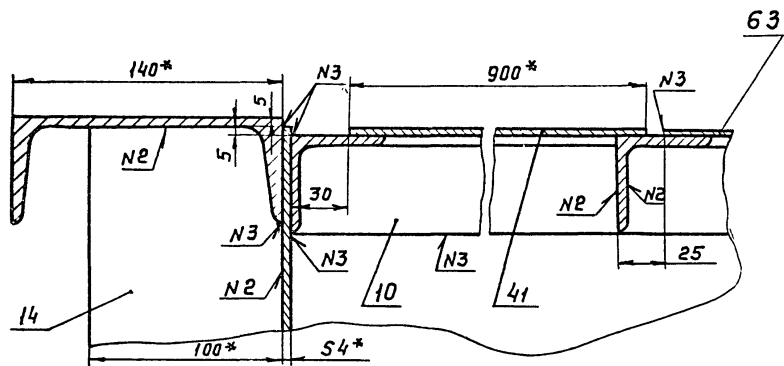
- 1* Размеры для справок
2. Н14, н14, ± 3/14
3. Шероховатость торцев деталей без чертёжа
4. Наружные поверхности резервуара и отстойника покрыть двумя слоями, а внутреннюю пятью слоями лака ХС-16 по двум слоям грунта ХС-010 ГОСТ 9355-81.
5. Резервуар и отстойник проверить на герметичность методом керосиновой пробы.



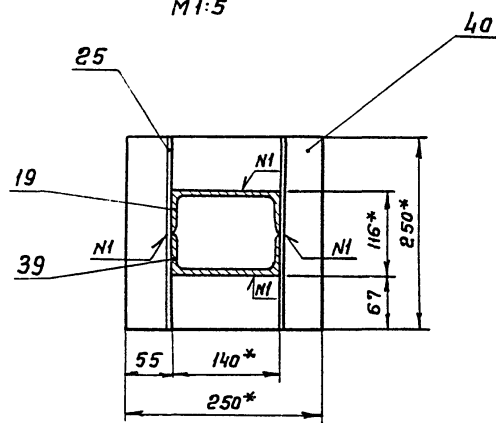
				23083-03			
				ТМ133.05.01.00.00 С6			
Изм	Лист	№ докум.	Подп.	Дата	Резервуар	Лит	Масса
					прямоугольной формы V=4,3 м³	Н	1950 1'20
					и отстойник V=4,3 м³	Лист 1	Листов 2
					Сборочный чертёж.		
				СНОВЭВДОКАНАЛПРОЕКТ			
				Формат А2			

1:3, № 100/1001, и дата взыск. Ш.С. № 100/1001, и дата

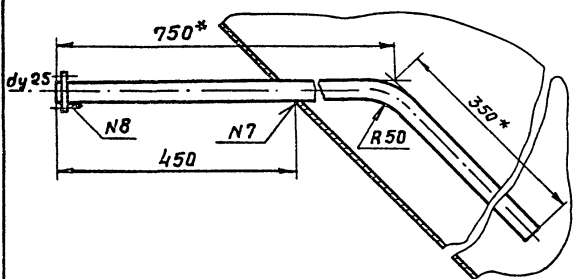
В-В лист 1
М 1:2



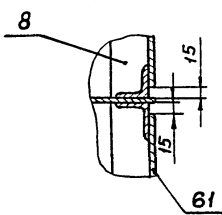
Г-Г лист 1
М 1:5



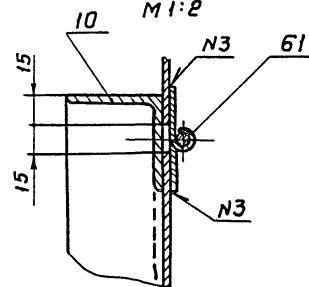
Ж-Ж
М 1:5



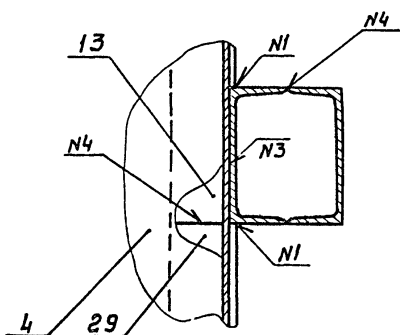
Е-Е лист 1
М 1:5



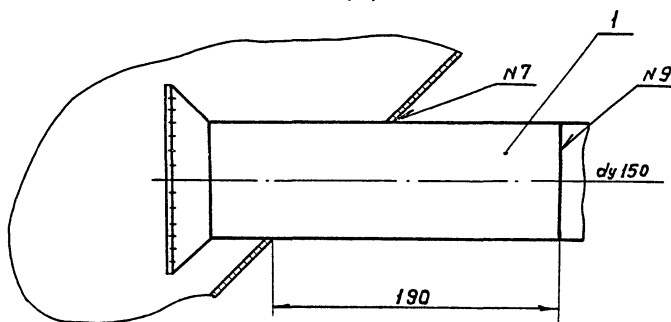
Д-Д лист 1
М 1:2



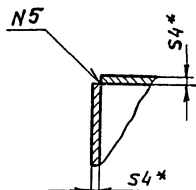
Вид И лист 1
М 1:4



К-К лист 1
М 1:5



Л-Л лист 1, повернуто
М 1:2



И лист 1
М 1:4

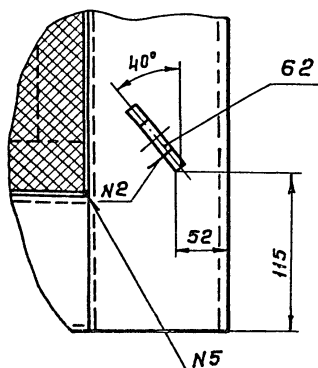
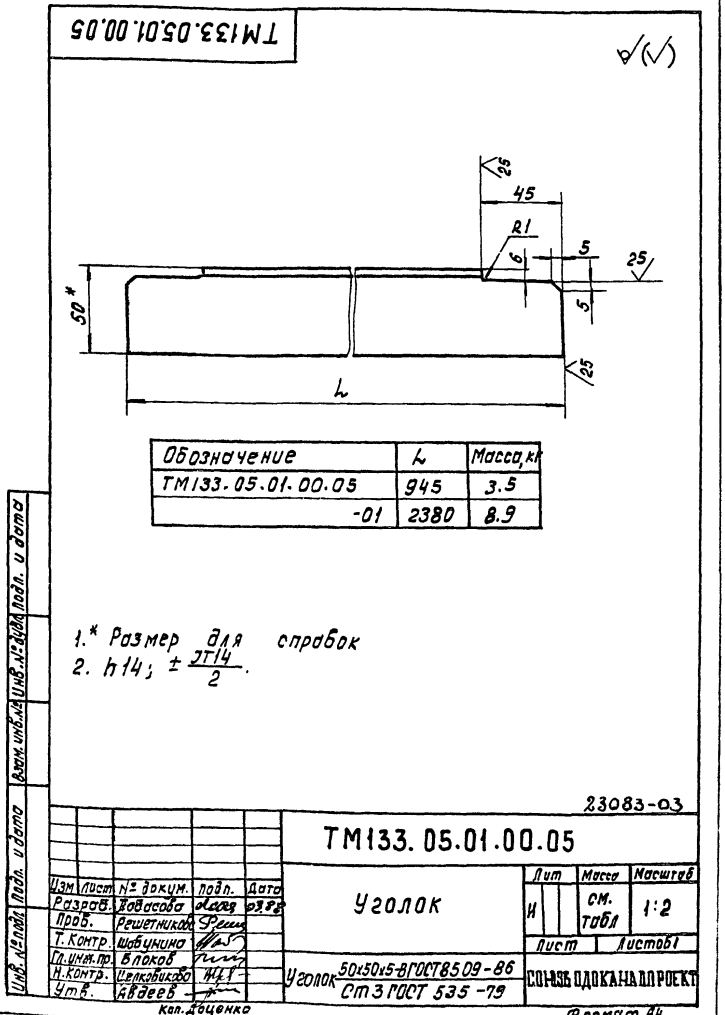
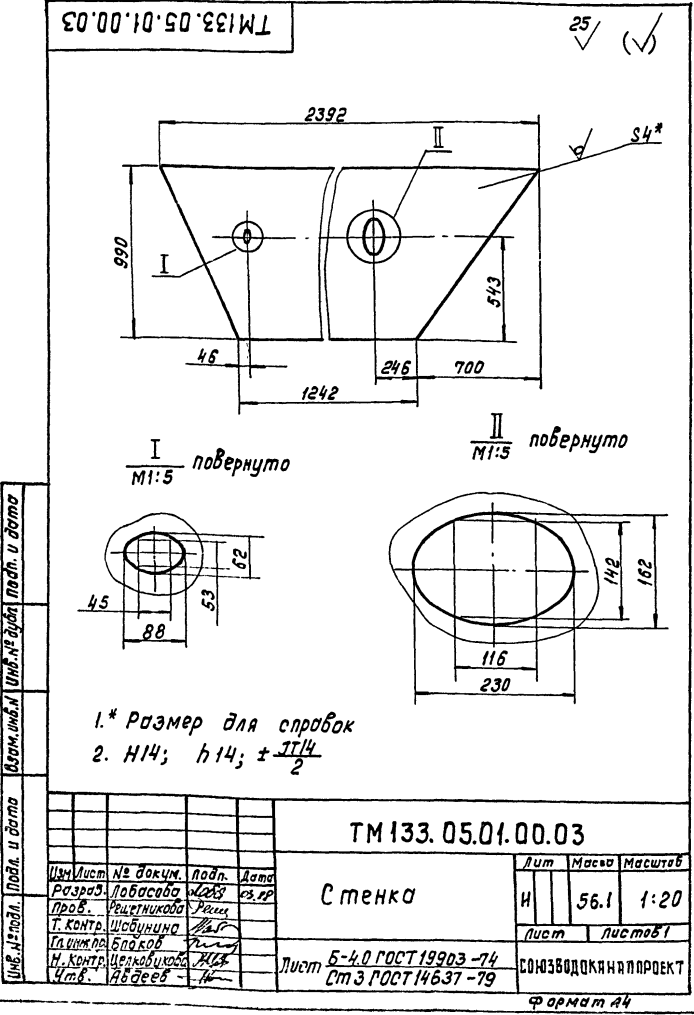
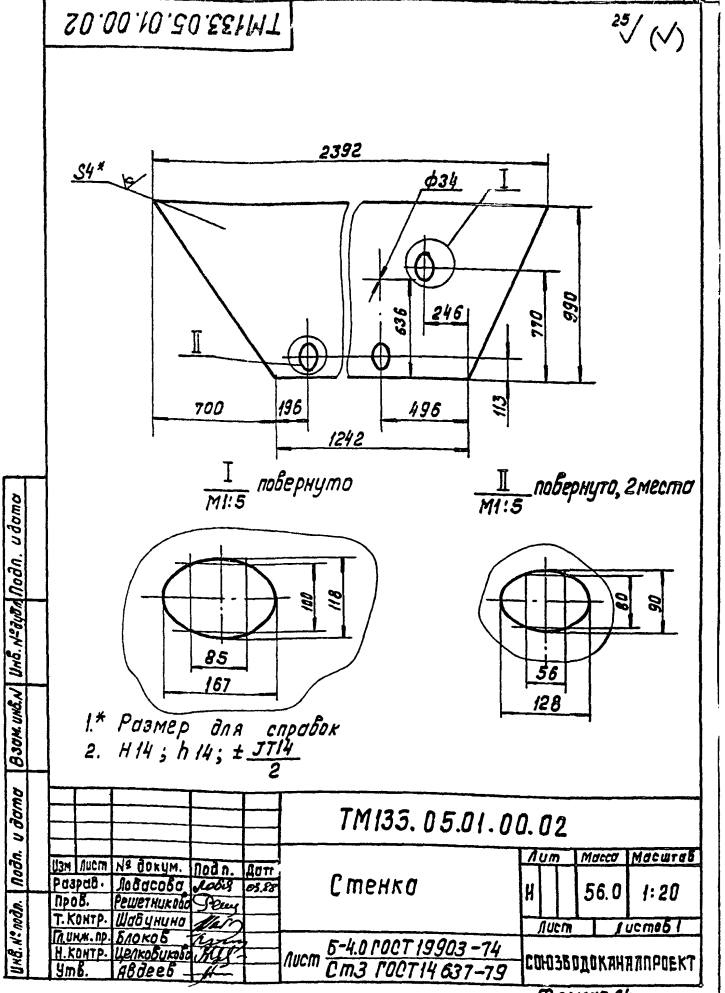
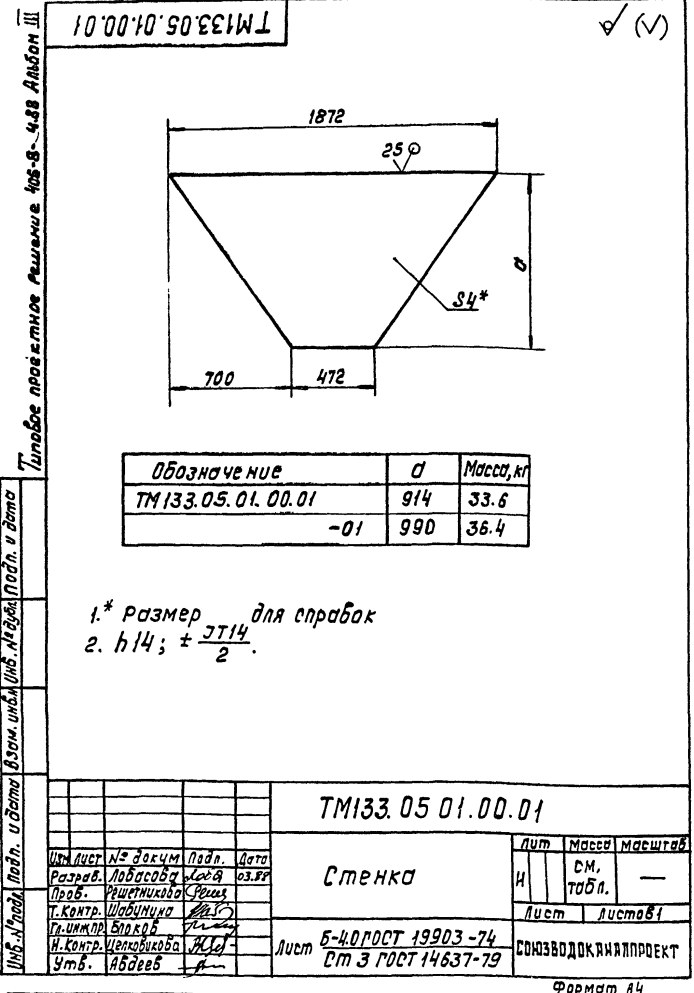


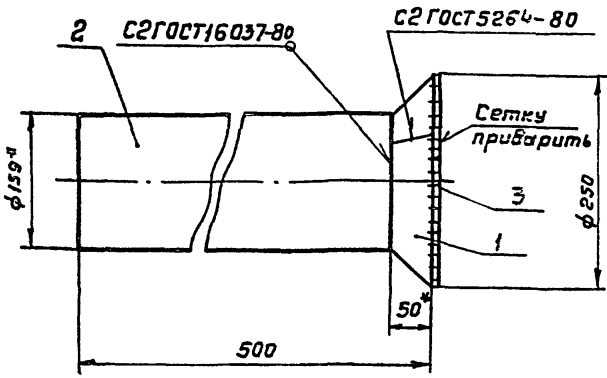
Таблица сварных швов

Номер шва	Обозначение шва	ГОСТ шва
N1	Г1-Δ3	5264-80
N2	Г3-Δ3	—
N3	Н1-Δ3	—
N4	С2	—
N5	У4-Δ3	—
N6	У1-Δ3	11534-75
N7	Г1-Δ3	—
N8	У5	16037-80
N9	С2	—



Техническое решение 605-84-88 Афанасьев

TM133.05.01.01.00.06



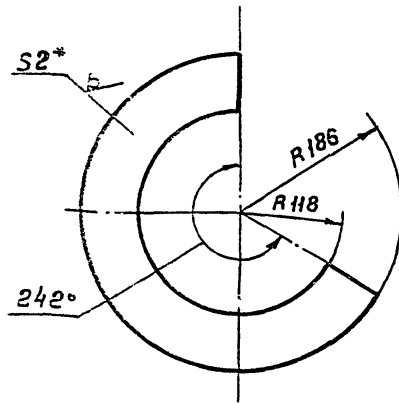
- 1* Размеры для справок.
- 2. H14; h14; $\pm \frac{IT14}{2}$.
- 4. Шероховатость торцев деталей без чертежа $\sqrt{25}$

TM133.05.01.01.00.06

Изм.	Лист	№ докум.	Подп.	Дата	Лит.	Масса	Числа
Разраб.	Лобасова	Лобасова	Лобасова	03.88	И	8,7	1:5
Проб.	Решетникова	Феликс			Лист	Листов	
Т.контр.	Шабунина				СОЮЗВОДОКАНАЛПРОЕКТ		
Инж.пр.	Блаков				Формат А4		
И.контр.	Целковикова						
Утв.	Авдеев						

25/(\checkmark)

TM133.05.01.01.01

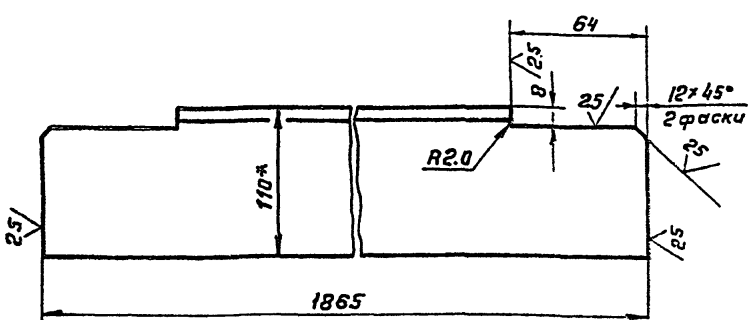


- 1* Размер для справок.
- 2. H14; h14; $\pm \frac{IT14}{2}$

TM133.05.01.01.01

Изм.	Лист	№ докум.	Подп.	Дата	Лит.	Масса	Числа
Разраб.	Лобасова	Лобасова	Лобасова	03.88	И	0,7	1:5
Проб.	Решетникова	Феликс			Лист	Листов	
Т.контр.	Шабунина				СОЮЗВОДОКАНАЛПРОЕКТ		
Инж.пр.	Блаков				Формат А4		
И.контр.	Целковикова						
Утв.	Авдеев						

TM133.05.01.00.07



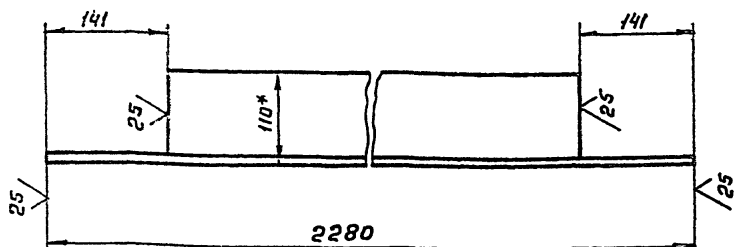
- 1* Размер для справок
- 2. h14; $\pm \frac{IT14}{2}$.

TM133.05.01.00.07

Изм.	Лист	№ докум.	Подп.	Дата	Лит.	Масса	Числа
Разраб.	Лобасова	Лобасова	Лобасова	03.88	И	16,5	1:2
Проб.	Решетникова	Феликс			Лист	Листов	
Т.контр.	Шабунина				СОЮЗВОДОКАНАЛПРОЕКТ		
Инж.пр.	Блаков				Формат А4		
И.контр.	Целковикова						
Утв.	Авдеев						

(\checkmark)

TM133.05.01.00.08



- 1* Размер для справок
- 2. h14; $\pm \frac{IT14}{2}$.

TM133.05.01.00.08

Изм.	Лист	№ докум.	Подп.	Дата	Лит.	Масса	Числа
Разраб.	Лобасова	Лобасова	Лобасова	03.88	И	20,2	1:5
Проб.	Решетникова	Феликс			Лист	Листов	
Т.контр.	Шабунина				СОЮЗВОДОКАНАЛПРОЕКТ		
Инж.пр.	Блаков				Формат А4		
И.контр.	Целковикова						
Утв.	Авдеев						

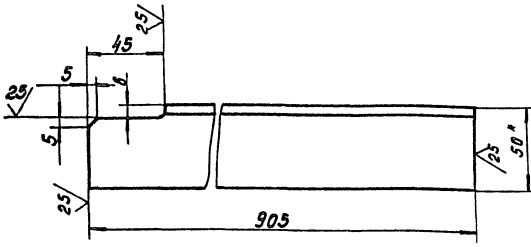
23083-03

(\checkmark)

Шиб. № табл. Подел. и дата (взвешивание) Шиб. № табл. Подел. и дата

TM133.05.01.00.06

TM133.05.01.00.06



TM133.05.01.00.06-01 - зеркальное отражение
Остальное см. TM133.05.01.00.06



1.* размер для справок
2. $h 14; \pm \frac{IT14}{2}$

TM 133.05.01.00.06

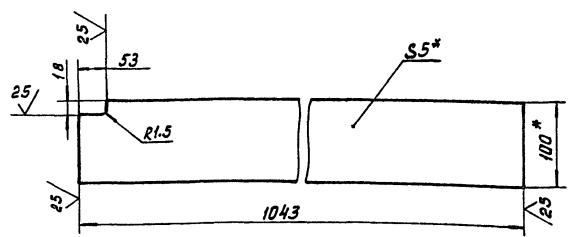
Уголок

Лист	Масса	Масштаб
И	3.4	1:2

Уголок 50x50-В ГОСТ 8509-86
Ст 3 ГОСТ 535-79

Формат А4

TM133.05.01.00.09



1.* размеры для справок
2. $h 14; \pm \frac{IT14}{2}$

TM 133.05.01.00.09

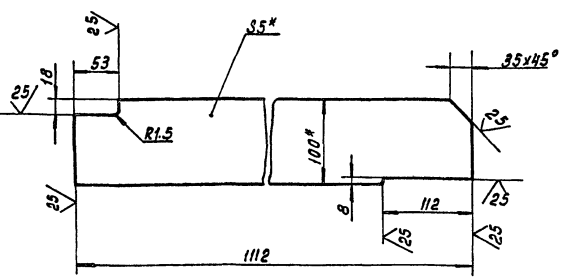
Ребро

Лист	Масса	Масштаб
И	4.1	1:4

Полоса 5x100-В-2 ГОСТ 103-76
Ст 3 ГОСТ 535-79

Формат А4

TM133.05.01.00.10



1.* Размеры для справок.
2. $h 14; \pm \frac{IT14}{2}$

TM 133.05.01.00.10

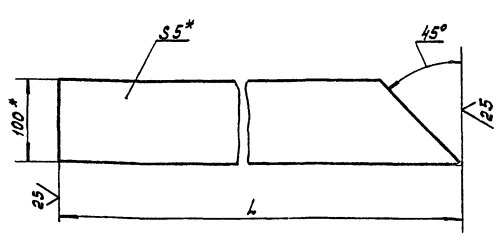
Ребро

Лист	Масса	Масштаб
И	4.3	1:4

Полоса 5x100-В-2 ГОСТ 103-76
Ст 3 ГОСТ 535-79

Формат А4

TM133.05.01.00.11



Обозначение	L	Масса, кг
TM 133.05.01.00.11	350	1.3
-01	670	2.6
-02	600	3.1

1.* Размеры для справок
2. $h 14; \pm \frac{IT14}{2}$

TM 133.05.01.00.11

Ребро

Лист	Масса	Масштаб
И	см табл.	1:4

Полоса 5x100-В-2 ГОСТ 103-76
Ст 3 ГОСТ 535-79

Формат А4

Шиб. № табл. Подел. и дата (взвешивание) Шиб. № табл. Подел. и дата

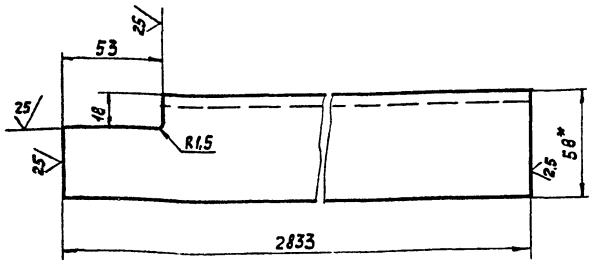
Шиб. № табл. Подел. и дата (взвешивание) Шиб. № табл. Подел. и дата

23083-03

Таблице проектное решение 408-4.88 Альбом 1

TM 133.05.01.00.12

✓(✓)



- 1.* Размер для справок
- 2. $h_{14}; \pm \frac{3T_{14}}{2}$

TM 133.05.01.00.12

Стойка

Лист	Масса	Масштаб
И	34.8	1:2
Лист		Листов 1

ШВЕЛЕР 14 ГОСТ 8240-72
Ст 3 ГОСТ 535-79

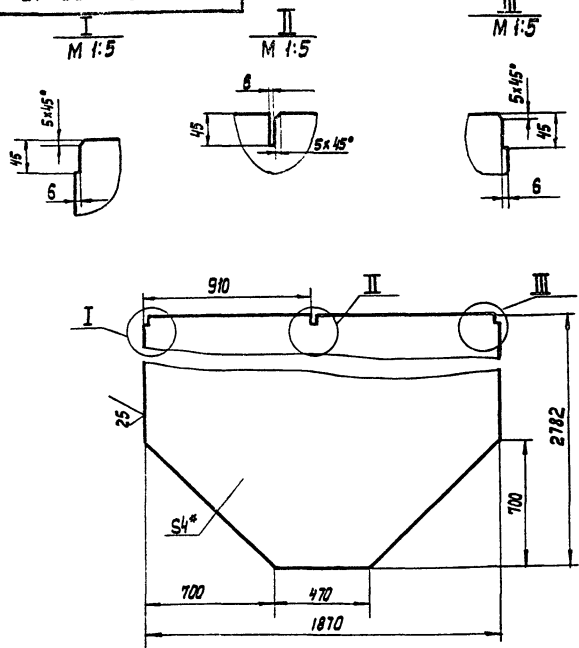
Формат А4

Имя, инициалы, дата, подпись, дата, подпись, дата

Имя Лист	№ докум.	Подп.	Дата
Разр.	Лобасово	Лобасов	03.88
Проб.	Решетникова	Решетникова	
Т. Контр.	Шодичина	Шодичина	
Л. Инж. пр.	Блоков	Блоков	
Н. Контр.	Церковникова	Церковникова	
Чтб.	Ябдеев	Ябдеев	

TM 133.05.01.00.13

✓(✓)



- 1.* Размер для справок
- 2. $h_{14}; \pm \frac{3T_{14}}{2}$

TM 133.05.01.00.13

Перегородка

Лист	Масса	Масштаб
И	148.4	1:20
Лист		Листов 1

5-4.0 ГОСТ 19903-74
Ст 3 ГОСТ 14637-79

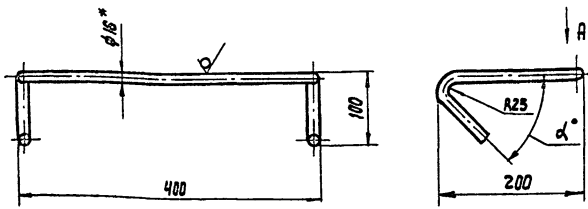
Формат А4

Имя, инициалы, дата, подпись, дата, подпись, дата

Имя Лист	№ докум.	Подп.	Дата
Разр.	Лобасово	Лобасов	03.88
Проб.	Решетникова	Решетникова	
Т. Контр.	Шодичина	Шодичина	
Л. Инж. пр.	Блоков	Блоков	
Н. Контр.	Церковникова	Церковникова	
Чтб.	Ябдеев	Ябдеев	

TM 133.05.01.00.15

25/✓(✓)



Обозначение	α°
TM 133.05.01.00.15	45
-01	90

- 1.* Размер для справок
- 2. $h_{14}; \pm \frac{3T_{14}}{2}$
- 3. Длина развертки - 960 мм

TM 133.05.01.00.15

Скоба

Лист	Масса	Масштаб
И	1.52	1:5
Лист		Листов 1

Креп 16-В ГОСТ 2590-71
Ст 3 ГОСТ 535-79

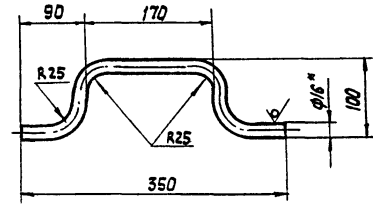
Формат А4

Имя, инициалы, дата, подпись, дата, подпись, дата

Имя Лист	№ докум.	Подп.	Дата
Разр.	Лобасово	Лобасов	03.88
Проб.	Решетникова	Решетникова	
Т. Контр.	Шодичина	Шодичина	
Л. Инж. пр.	Блоков	Блоков	
Н. Контр.	Церковникова	Церковникова	
Чтб.	Ябдеев	Ябдеев	

TM 133.05.01.00.16

25/✓(✓)



- 1.* Размер для справок
- 2. $h_{14}; \pm \frac{3T_{14}}{2}$
- 3. Длина развертки - 470 мм

TM 133.05.01.00.16

Ручка

Лист	Масса	Масштаб
И	0.74	1:5
Лист		Листов 1

Креп 16-В ГОСТ 2590-71
Ст 3 ГОСТ 535-79

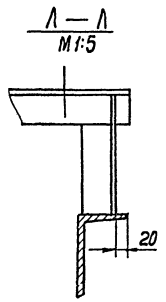
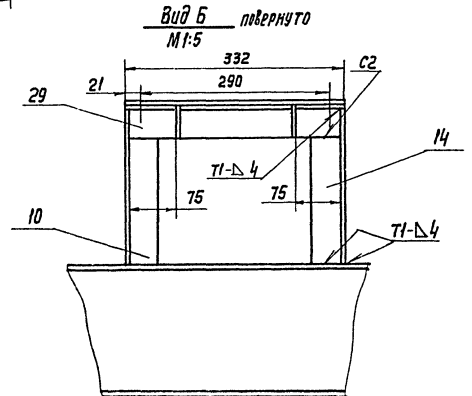
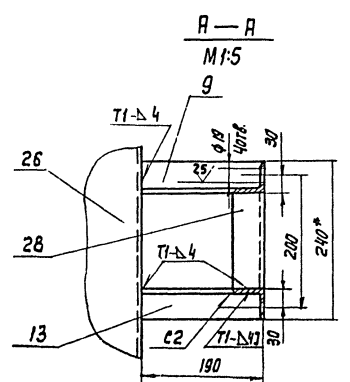
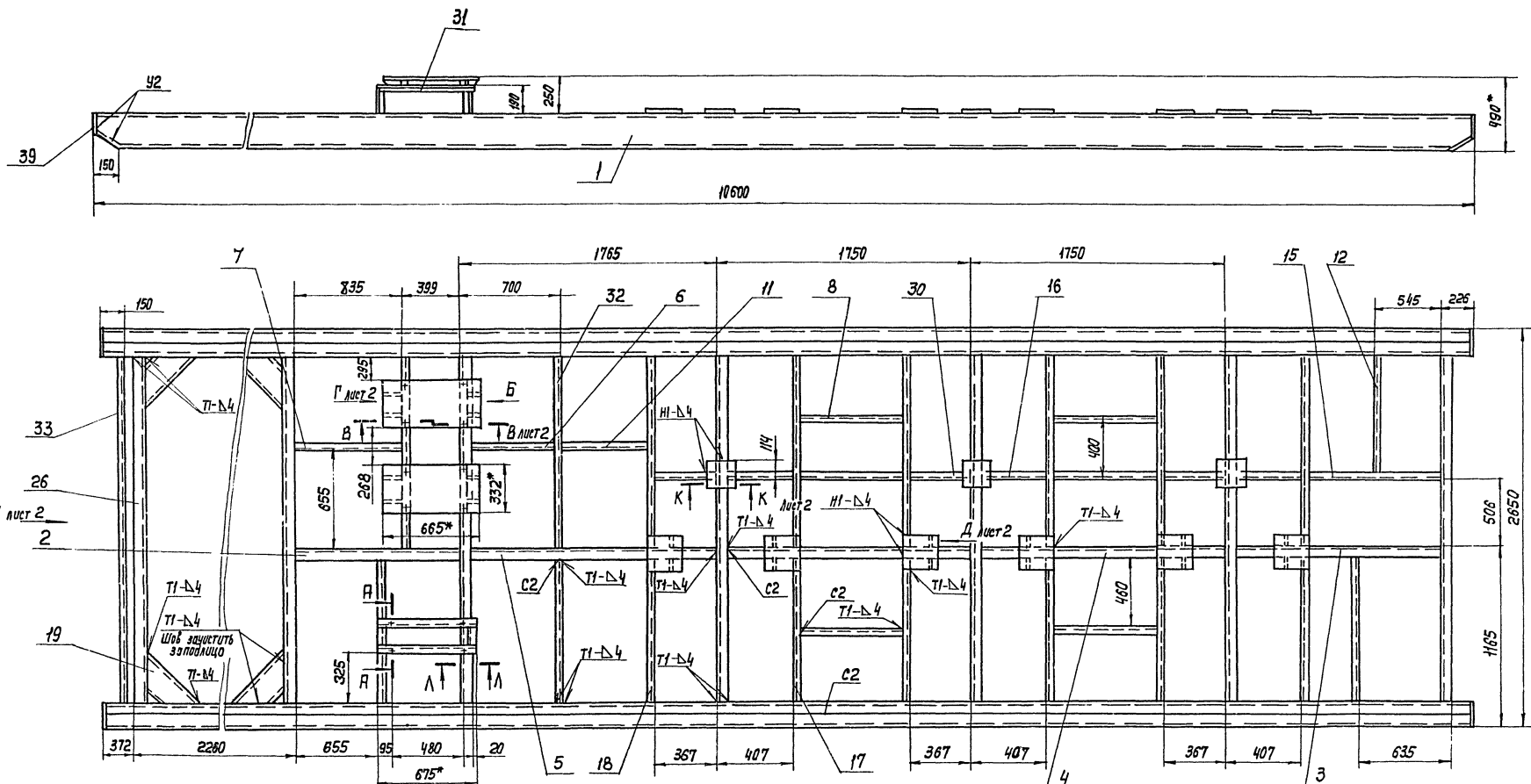
Формат А4

Имя, инициалы, дата, подпись, дата, подпись, дата

Имя Лист	№ докум.	Подп.	Дата
Разр.	Лобасово	Лобасов	03.88
Проб.	Решетникова	Решетникова	
Т. Контр.	Шодичина	Шодичина	
Л. Инж. пр.	Блоков	Блоков	
Н. Контр.	Церковникова	Церковникова	
Чтб.	Ябдеев	Ябдеев	

23083-03

Типовое проектное решение 405-Б-4.88 Альбом III



- 1* Размеры для справок.
2. нн4; нн4; ± 1/2
3. Шероховатость торцев деталей без чертёжа 2.5/
4. сварные швы по ГОСТ 5264-80
5. Наружные поверхности покрыть двумя слоями лака ХС-16 по двум слоям грунта ХС-010 ГОСТ 9355-81

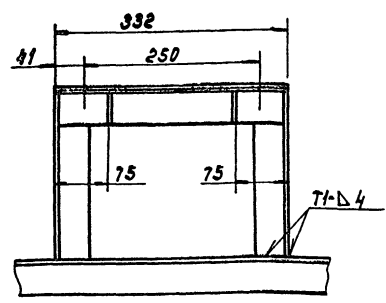
TM 133.05.02.00.00 СБ				лист 1		лист 2	
Рама				лист	масса	масштаб	
Сборочный чертёж				И	1720	1:20	
СНТЗООДОКАНАЛПРОЕКТ				МАРМАТ АЗ			

Шифр, №, дата, проект, и дата, введ. в строй, введ. в строй, введ. в строй

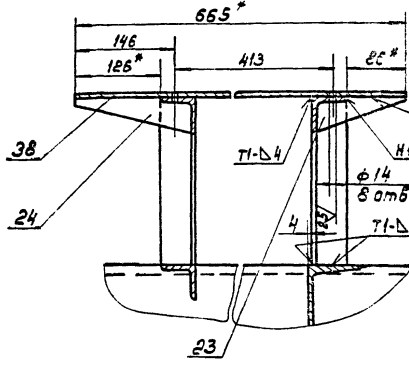
Инв. № подл. Подп. и дата Изм. № док. Подп. и дата

TM133.05.02.00.00.06

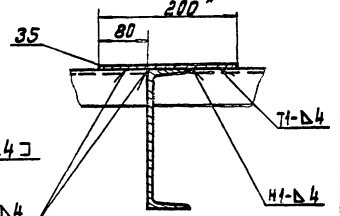
Вид Г повернуто, лист 1
M 1:5



B-B лист 1
M 1:5

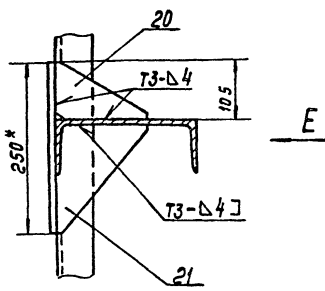


K-K лист 1
M 1:5

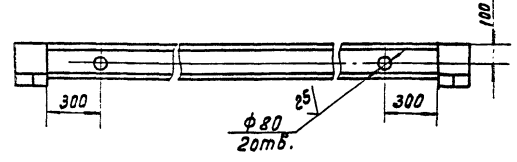
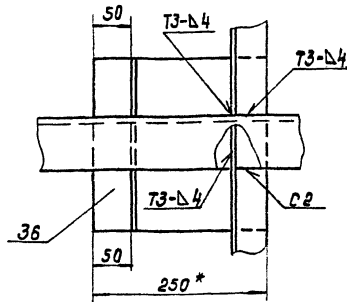


Вид Ж повернуто, лист 1

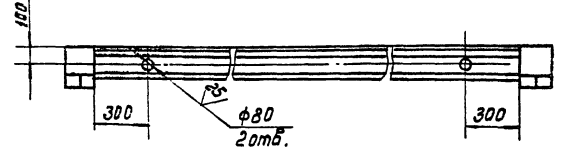
Вид Д лист 1
M 1:5



Вид Е лист 1
M 1:5



Вид И повернуто, лист 1



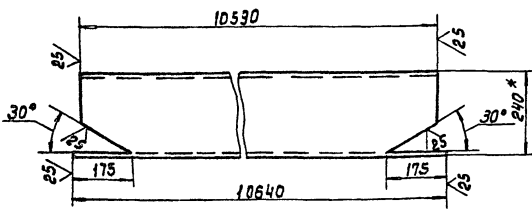
TM133.05.02.00.00.06

Лист 2

Формат А3

Инв. № подл. Подп. и дата Изм. № док. Подп. и дата

TM133.05.02.00.01



1.* Размер для справок
2. h 14; $\pm \frac{T14}{2}$

TM133.05.02.00.01

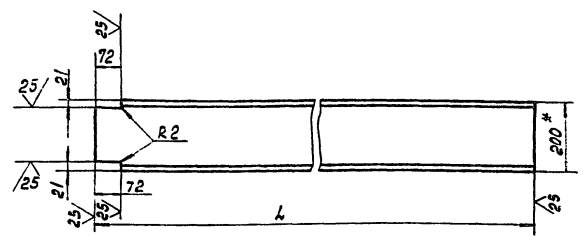
Батка

Лист	Масса	Масштаб
И	255	1:10
Лист	Листов	1

Шбеллер 24 ГОСТ 8240-72
Ст 3 ГОСТ 535-79

Формат А4

TM133.05.02.00.02



Обозначение	L	Масса, кг
TM133.05.02.00.02	1303	23.9
-01	1337	24.6
-02	1743	32
-03	1658	30.5

1.* Размер для справок
2. h 14; $\pm \frac{T14}{2}$

TM133.05.02.00.02

Опора

Лист	Масса	Масштаб
И	см. табл.	1:10
Лист	Листов	1

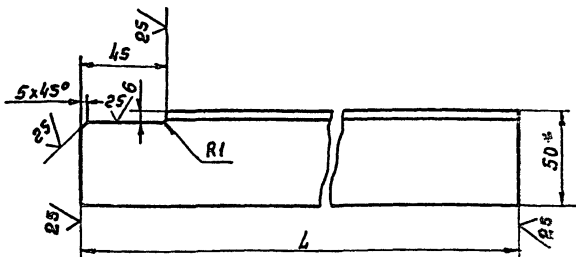
Шбеллер 20 ГОСТ 8240-72
Ст 3 ГОСТ 535-79

Формат А4

23083-03

TM133.05.02.00.05

(✓)



Обозначение	L	Масса, кг
TM133.05.02.00.05	184	0,7
-01	238	0,9
-02	692	2,6
-03	793	3,0

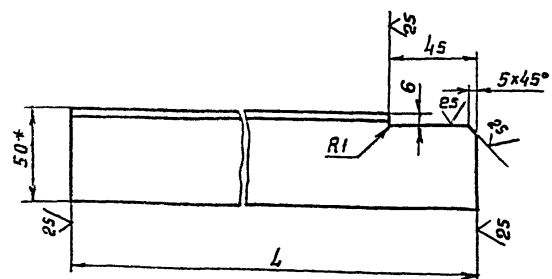
- * Размер для справок
- h14; ± $\frac{IT14}{2}$.

TM133.05.02.00.05				Лист	Масса	Масштаб
Уголок				н	см.	1:2
Уголок 50x50x5-В ГОСТ 8509-86 Ст 3 ГОСТ 535-79				лист	листов	
Изм. лист	№ докум.	Подп.	Дата			
Разраб.	Лобасова	Лобас	03.88			
Проб.	Решетникова	Реш				
Т. контр.	Шабункина	Шаб				
И. инж. пр.	Блоков	Бло				
И. контр.	Целковичева	Цел				
Чтв.	Явдеев	Явд				
Уголок 50x50x5-В ГОСТ 8509-86 Ст 3 ГОСТ 535-79				СООБЩВОДОКАНАЛПРОЕКТ		

Формат А4

TM133.05.02.00.06

(✓)



Обозначение	L	Масса, кг
TM133.05.02.00.06	184	0,7
-01	238	0,9
-02	930	3,5

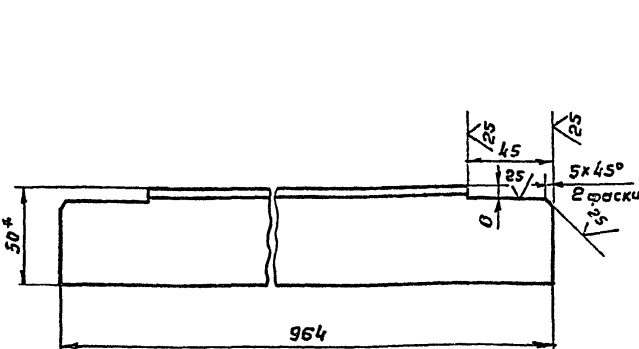
- * Размер для справок.
- h14; ± $\frac{IT14}{2}$.

TM133.05.02.00.06				Лист	Масса	Масштаб
Уголок				н	см.	1:2
Уголок 50x50x5-В ГОСТ 8509-86 Ст 3 ГОСТ 535-79				лист	листов	
Изм. лист	№ докум.	Подп.	Дата			
Разраб.	Лобасова	Лобас	03.88			
Проб.	Решетникова	Реш				
Т. контр.	Шабункина	Шаб				
И. инж. пр.	Блоков	Бло				
И. контр.	Целковичева	Цел				
Чтв.	Явдеев	Явд				
Уголок 50x50x5-В ГОСТ 8509-86 Ст 3 ГОСТ 535-79				СООБЩВОДОКАНАЛПРОЕКТ		

Формат А4

TM133.05.02.00.04

(✓)



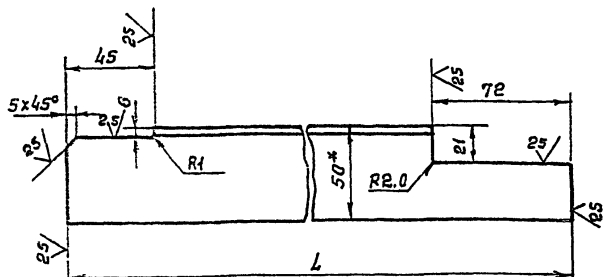
- * Размер для справок.
- h14; ± $\frac{IT14}{2}$.

TM133.05.02.00.04				Лист	Масса	Масштаб
Уголок				н	3,6	1:2
Уголок 50x50x5-В ГОСТ 8509-86 Ст 3 ГОСТ 535-79				лист	листов	
Изм. лист	№ докум.	Подп.	Дата			
Разраб.	Лобасова	Лобас	03.88			
Проб.	Решетникова	Реш				
Т. контр.	Шабункина	Шаб				
И. инж. пр.	Блоков	Бло				
И. контр.	Целковичева	Цел				
Чтв.	Явдеев	Явд				
Уголок 50x50x5-В ГОСТ 8509-86 Ст 3 ГОСТ 535-79				СООБЩВОДОКАНАЛПРОЕКТ		

Формат А4

TM133.05.02.00.03

(✓)



Обозначение	L	Масса, кг
TM133.05.02.00.03	587	2,2
-01	948	3,5

- * Размер для справок.
- h14; ± $\frac{IT14}{2}$.

TM133.05.02.00.03				Лист	Масса	Масштаб
Уголок				н		1:2
Уголок 50x50x5-В ГОСТ 8509-86 Ст 3 ГОСТ 535-79				лист	листов	
Изм. лист	№ докум.	Подп.	Дата			
Разраб.	Лобасова	Лобас	03.88			
Проб.	Решетникова	Реш				
Т. контр.	Шабункина	Шаб				
И. инж. пр.	Блоков	Бло				
И. контр.	Целковичева	Цел				
Чтв.	Явдеев	Явд				
Уголок 50x50x5-В ГОСТ 8509-86 Ст 3 ГОСТ 535-79				СООБЩВОДОКАНАЛПРОЕКТ		

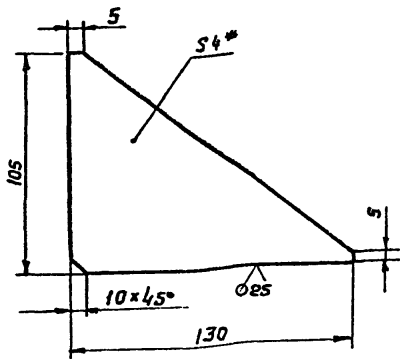
23033-03

Формат А4

Титановые прорезные решетки 408-3488 Альфа III

TM 133.05.02.00.09

(✓) (✓)



1* Размер для справок.
2. h14; ± $\frac{0.14}{2}$

TM 133.05.02.00.09

Резьба

Лит.	Масса	Масштаб
И	0,2	1:2
Лист		Листов: 1

Лист Б-4.0 ГОСТ 19903-74
Ст. 3 ГОСТ 14637-79

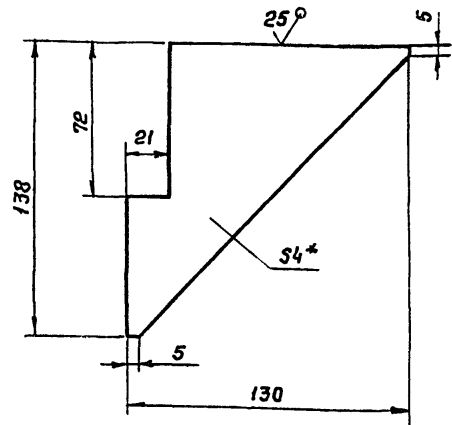
Формат А4

Инв. № подл. Подпись и дата
Взам. инв. № Инв. № докум. Подп. и дата

Изм.	Лист	№ докум.	Подп.	Дата
Разр.	Лобасова	Лоб	03.88	
Пров.	Решетникова	Реш		
Т. контр.	Шабункина	Шаб		
П. инж. пр.	Блоков	Бл		
Н. контр.	Целковикова	Цел		
Утв.	Явдеев	Яв		

TM 133.05.02.00.10

(✓) (✓)



1* Размер для справок.
2. h14; ± $\frac{0.14}{2}$

TM 133.05.02.00.10

Резьба

Лит.	Масса	Масштаб
И	0,3	1:2
Лист		Листов: 1

Лист Б-4.0 ГОСТ 19903-74
Ст. 3 ГОСТ 14637-79

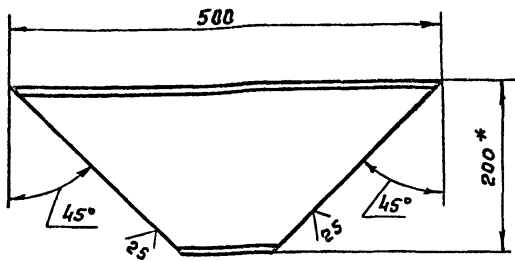
Формат А4

Инв. № подл. Подпись и дата
Взам. инв. № Инв. № докум. Подп. и дата

Изм.	Лист	№ докум.	Подп.	Дата
Разр.	Лобасова	Лоб	03.88	
Пров.	Решетникова	Реш		
Т. контр.	Шабункина	Шаб		
П. инж. пр.	Блоков	Бл		
Н. контр.	Целковикова	Цел		
Утв.	Явдеев	Яв		

TM 133.05.02.00.08

(✓) (✓)



1* Размер для справок.
2. h14; ± $\frac{0.14}{2}$

TM 133.05.02.00.08

Раскос

Лит.	Масса	Масштаб
И	5,7	1:5
Лист		Листов: 1

Лист Швеплер 20 ГОСТ 8240-72
Ст. 3 ГОСТ 535-79

Формат А4

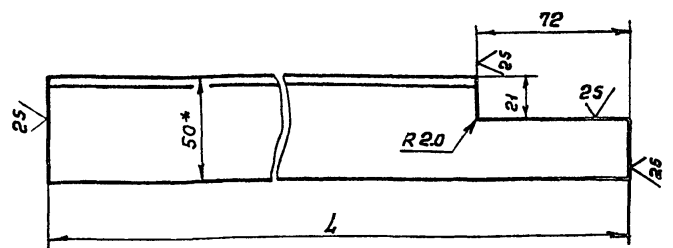
Инв. № подл. Подпись и дата
Взам. инв. № Инв. № докум. Подп. и дата

Изм.	Лист	№ докум.	Подп.	Дата
Разр.	Лобасова	Лоб	03.88	
Пров.	Решетникова	Реш		
Т. контр.	Шабункина	Шаб		
П. инж. пр.	Блоков	Бл		
Н. контр.	Целковикова	Цел		
Утв.	Явдеев	Яв		

TM 133.05.02.00.07

(✓) (✓)

TM 133.05.02.00.07



Обозначение	L	Масса, кг
TM 133.05.02.00.07	400	1,5
-01	978	3,6

TM 133.05.00.07-02-зеркальное отражение
Остальное см. TM 133.05.00.07-01



1* Размер для справок.
2. h14; ± $\frac{0.14}{2}$

TM 133.05.02.00.07

Уголок

Лит.	Масса	Масштаб
И	См. табл.	1:2
Лист		Листов: 1

Уголок 50x50x5-В ГОСТ 8509-86
Ст. 3 ГОСТ 535-79

Формат А4

Инв. № подл. Подпись и дата
Взам. инв. № Инв. № докум. Подп. и дата

Изм.	Лист	№ докум.	Подп.	Дата
Разр.	Лобасова	Лоб	03.88	
Пров.	Решетникова	Реш		
Т. контр.	Шабункина	Шаб		
П. инж. пр.	Блоков	Бл		
Н. контр.	Целковикова	Цел		
Утв.	Явдеев	Яв		

23083-03