

ТИПОВОЙ ПРОЕКТ
902-2-477.89

УСРЕДНИТЕЛЬ
КОНЦЕНТРАЦИИ СТОЧНЫХ ВОД
С ОБЪЕМОМ СЕКЦИИ 1400 м^3
БЛОК ИЗ 2-х СЕКЦИЙ

АЛЬБОМ 4

ИЗДЕЛИЯ

24079-04

ОТПУСКНАЯ ЦЕНА
НА МОМЕНТ РЕАЛИЗАЦИИ
УКАЗАНА В СЧЕТ-НАКЛАДНОЙ

ТИПОВОЙ ПРОЕКТ
902-2-477.89
УСРЕДНИТЕЛЬ
КОНЦЕНТРАЦИИ СТОЧНЫХ ВОД
С ОБЪЕМОМ СЕКЦИИ 1400 м³
БЛОК ИЗ 2*СЕКЦИЙ

альбом 4

ИЗДЕЛИЯ

Разработан
Союзводоканалпроектом

Главный инженер  Михайлов А.Н.
Главный инженер проекта  Мельцер М.З.

Утвержден
введен в действие
в/о Союзводоканалпроект
приказ от 28.09.89. № 86

СОДЕРЖАНИЕ АЛЬБОМА

Обозначение	Наименование	Стр.
	Титульный лист.	1
	Содержание альбома.	2
-КЖИ-ТТ	Технические требования.	3
-КЖИ-1100	Каркас пространственный.	4
-КЖИ-1110	Каркас плоский.	4
-КЖИ-1120	Каркас плоский.	5
-КЖИ-1130	Каркас плоский.	5
-КЖИ-1140	Сетка арматурная.	6
-КЖИ-1150	Каркас плоский.	7
-КЖИ-1160	Каркас плоский.	7
-КЖИ-2000	Стеновая панель ПС2-54-К12-1.	8
-КЖИ-2100	Панель стеновая ПС2-54-К12-2÷ПС2-54-К12-4.	9
-КЖИ-2100	Лист 2.	10
-КЖИ-3010	Изделие закладное.	11
-КЖИ-2010	Сетка арматурная.	11
-КЖИ-2110	Изделие закладное.	12
-КЖИ-2200	Панель стеновая ПС2-54-К2-1÷ПС2-54-К2-7.	13
-КЖИ-2200	Лист 2	14
-КЖИ-2200 _{инв}	Ведомость расхода стали на дополнительные закладные изделия. Стеновые панели ПС2-54-К2-1÷ПС2-54-К2-7.	15

Обозначение	Наименование	Стр.
-КЖИ-4000	Балки Б1, Б3, Б5.	16
-КЖИ-4100	Каркас пространственный.	17
-КЖИ-4110	Каркас плоский.	18
-КЖИ-5000	Балки Б2, Б4, Б6.	19
-КЖИ-5100	Каркас пространственный.	20
-КЖИ-5110	Каркас плоский.	21
-КЖИ-6000	Плиты.	22
-КЖИ-6010	Сетки арматурные.	23
-КЖИ-6100	Плита.	24
-КЖИ-6110	Сетка арматурная.	25
-КЖИ-7000	Лотки ЛД1; ЛД2; ЛД4; ЛД5; ЛД7; ЛД8.	26
-КЖИ-7100	Лотки ЛД3, ЛД6, ЛД9; ЛД10; ЛД11; ЛД12.	27
-КЖИ-7010	Соединительные детали МС1; МС2.	28
-КЖИ-7020	Соединительные детали МС3; МС4.	28
-КЖИ-7030	Соединительные детали МС5, МС6; МС-7.	29
-КЖИ-7040	Соединительная деталь МС8.	29
-КЖИ-7050	Соединительная деталь МС9.	30
-КЖИ-8000	Ограждение металлическое ОГ-1.	30

1. Требования к сборным железобетонным изделиям

- 1.1. Технические требования к изготовлению сборных железобетонных изделий принять в соответствии с указаниями серии 3.900-3, выпуск 3/82.
- 1.2. Класс бетона по прочности, водонепроницаемости морозостойкости приняты B15; F150; W6.
- 1.3. Для железобетонных изделий применяемых в условиях агрессивной среды следует применять бетон на сульфатостойком порландцементе ГОСТ 10173-76 марки не ниже 400, содержащий 8-10% активных минеральных добавок.

2. Требования к арматурным и закладным изделиям

- 2.1. Плоские арматурные сетки и каркасы изготавливаются посредством контактной точечной сварки всех пересечений стержней в соответствии с ГОСТ 14098-85 и СН 393-78.
- 2.2. Размеры сеток и каркасов даны по осям и торцам стержней.
- 2.3. Для точного соблюдения всех размеров изготовление сеток и каркасов производить в кондукторах.
- 2.4. Закладные изделия изготавливать в соответствии с ГОСТ 10922-75 и СН 393-78.

- 2.5. Сварку тавровых соединений круглых стержней с листовым прокатом в закладных изделиях выполнять под своим флагом.
- 2.6. Защиту закладных изделий от коррозии выполнять металлизацией цинком при толщине покрытия 200 мкм.
- 2.7. Электроды для сварки металлических изделий принимать Э42, Э42Я, Э50Я ГОСТ 9467-75.

3. Требования к деревянным конструкциям

3.1. Деревянные лотки выполняются из древесины хвойных пород.

Древесина лотков должна быть антисептирована масляными труднорастворимыми антисептиками по ГОСТ 10835-78

ИНВ. №: табл. пояс. и дата
ВЗЛОМ. ИНВ. №:

Привязан				ИНВ. №	Т П 902-2-477. 89-ЖБИ-ТТ					
Изм. №	Исполн.	Дата	Вид	Исполн.	Лаврова	В.С.С.	Технические требования	Состав	Лист	Листов
				Инж. пр. 20	Бороздина	М.С.		1	1	
				Гл. спец.	Колпаунова	М.С.		СОНЗВОДОКЯНАППРОЕК		
Исполн. №				Нап. отг.	Пяткоулаев	В.С.				

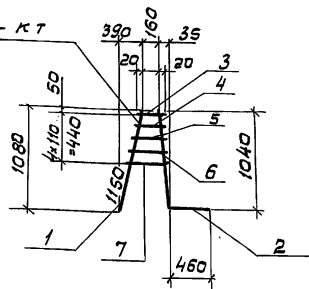
Копир, Ленинград

24079-04 4

формат А3

Л.В.Ван 4

Гост 14098-85-К1-КТ



Формат Зона	Поз.	Обозначение	Наименование	кол.	Приме- чание
А3		Т.п. 902-2-477.89 -КЖ.У-Т.Т	Технические требования		
			<u>Документация</u>		
			<u>Детали</u>		
			Стержень гост 5781-82		
Б4	1	Тп.902-2-477.89 -КЖ.У-110.1	φ 12 А III	l=1150	1, 10 кг
Б4	2		.2 φ 22 А III	l=1040	1, 3,1 кг
Б4	3		.3 φ 8 А III	l=210	1, 0,08 кг
Б4	4		.4 φ 8 А III	l=260	1, 0,1 кг
Б4	5		.5 φ 8 А III	l=300	1, 0,11 кг
Б4	6		.6 φ 8 А III	l=350	1, 0,14 кг
Б4	7		.7 φ 8 А III	l=400	1, 0,16

Привязан

Ш.В.Н

Тп902-2-477.89-КЖИ-ШО

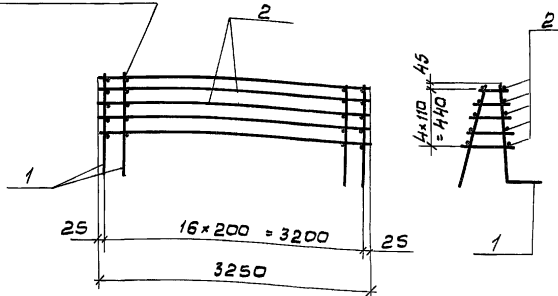
Н.контр. Козловичер
Провер. Бабышева
Инж.И.к. Лозарева
Вед.инж. Миренская
Нач.пр.гр. Бердичевская
Л.сл.сч. Козловичер
Нач.отд. Альшумлер

Каркас плоский

Стация	Масса	Масштаб
Р	4,7	б/м
Лист	Листов 1	

СОЮЗВОДОКАНАЛПРОЕКТ

Гост 14098-85-К1-КТ



Формат Зона	Поз.	Обозначение	Наименование	кол.	Примеча- ние
А3		Тп902-2-477.89 -КЖ.У-Т.Т	Технические требования		
			<u>Документация</u>		
			<u>Сборочные единицы</u>		
А4	1	Тп902-2-477.89-КЖ.У-110.1	Каркас плоский	17	
			<u>Детали</u>		
			Стержень гост 5781-82		
Б4	2	-КЖ.У-1.100.1	φ 8 А III	l=3250	10, 1,3 кг

Привязан

Ш.В.Н

Тп902-2-477.89-КЖИ-ШО

Ш.В.Ван 4

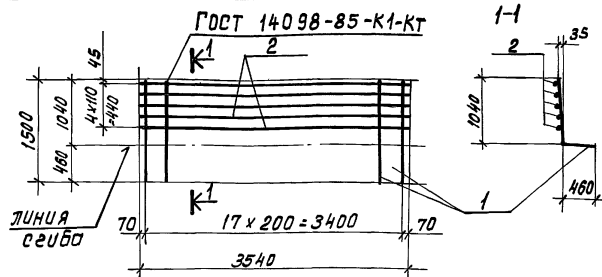
Н.контр. Козловичер
Провер. Бабышева
Инж.И.к. Лозарева
Вед.инж. Миренская
Нач.пр.гр. Бердичевская
Л.сл.сч. Козловичер
Нач.отд. Альшумлер

Каркас пространственный

Стация	Масса	Масштаб
Р	92,9	б/м
Лист	Листов 1	

СОЮЗВОДОКАНАЛПРОЕКТ

Альбом № 4



Формат	Зона	Поз.	Обозначение	Наименование	Кол.	Примечание
				<u>Документация</u>		
A3			ТП 902-2-477.89 - КЖ.И-ТТ	Технические требования		
				<u>Детали</u>		
				Стержень ГОСТ 5781-82		
B4	1		ТП 902-2-477.89 - КЖ.И-1120.1	φ 18 А III E=1500	18	3.0 кг
B4	2		.2	φ 8 А III E=3540	5	1.4 кг

Привязан

Ивб. №

ТП 902-2-477.89 - КЖ.И-1120

Каркас плоский

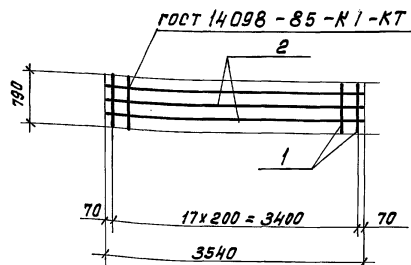
Стадия Масса Масштаб

Р 61,0 Б/М

Лист Листов 1

СОИЗВОДАКАНАПРОЕКТ

Н. Контр. Козловичер
 Проверил Бабичев
 Инж. И.к. Лазарев
 Вед. инж. Миренская
 Нач. пр. зр. Бердичевская
 Гл. спец. Козловичер
 Нач. отв. Плотичилер



Формат	Зона	Поз.	Обозначение	Наименование	Кол.	Примечание
				<u>Документация</u>		
A3			ТП 902-2-477.89 - КЖ.И-ТТ	Технические требования		
				<u>Детали</u>		
				Стержень ГОСТ 5781-82		
B4	1		ТП 902-2-477.89 - КЖ.И-1130.1	φ 8 А III E=790	18	0.3 кг
B4	2		.2	φ 8 А III E=3540	3	1.4 кг

Привязан

Ивб. №

ТП 902-2-477.89 - КЖ.И-1130

Каркас плоский

Стадия Масса Масштаб

Р 9.6 Б/М

Лист Листов 1

СОИЗВОДАКАНАПРОЕКТ

Н. Контр. Козловичер
 Проверил Бабичев
 Инж. И.к. Лазарев
 Вед. инж. Миренская
 Нач. пр. зр. Бердичевская
 Гл. спец. Козловичер
 Нач. отв. Плотичилер

Альбом 4

Рис 1

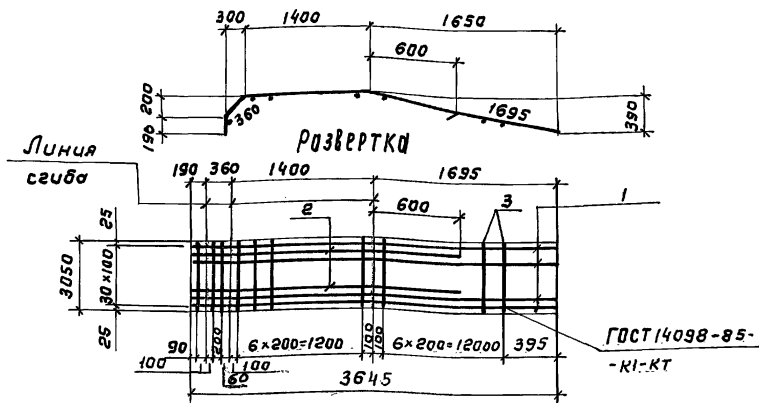


Рис 2

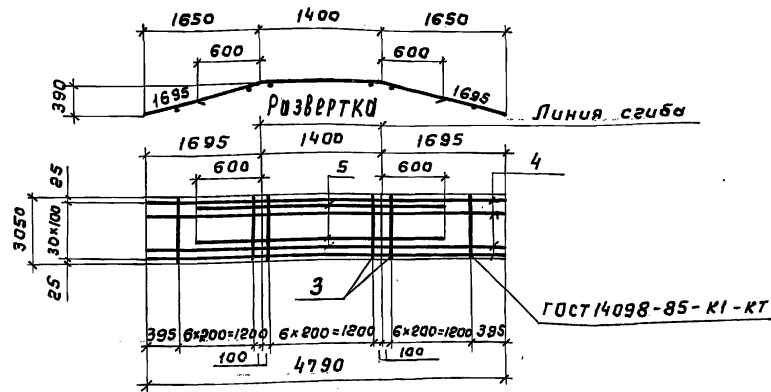
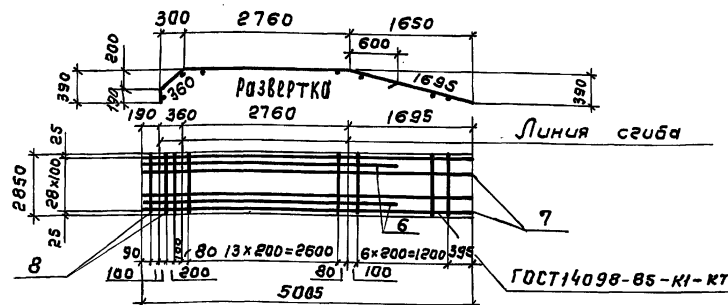


Рис 3



Формат	Зона	Поз.	Обозначение	Наименование	Кол. на испол.			Примечание
					-	-01	-02	
				<u>Документация</u>				
А3			ТП902-2-477.89-КЖИ-ТТ	Технические требования	×	×	×	
				<u>Детали</u>				
				Стержень ГОСТ 5781-82				
Б4	1		ТП902-2-477.89-КЖИ-И140	.1 φ 20 АШ e=3645	16			8,8 кг
Б4	2			.2 φ 22 АШ e=2550	15			7,6 кг
Б4	3			.3 φ 8 АШ e=3050	17	21		1,2 кг
Б4	4			.4 φ 20 АШ e=4790		16		11,8 кг
Б4	5			.5 φ 22 АШ e=2600		15		7,8 кг
Б4	6			.6 φ 22 АШ e=3720			14	11,2 кг
Б4	7			.7 φ 20 АШ e=5005			15	12,3 кг
Б4	8			.8 φ 8 АШ e=2850			24	1,1 кг

ЦНВ. И. Гольденбаум. Подп. и Дата. Взам. инв. №.

Обозначение	Рис	Масса ед. кг
-КЖИ-И140	1	275,2
-01	2	331,0
-02	3	367,7

Привязан

Инв. №

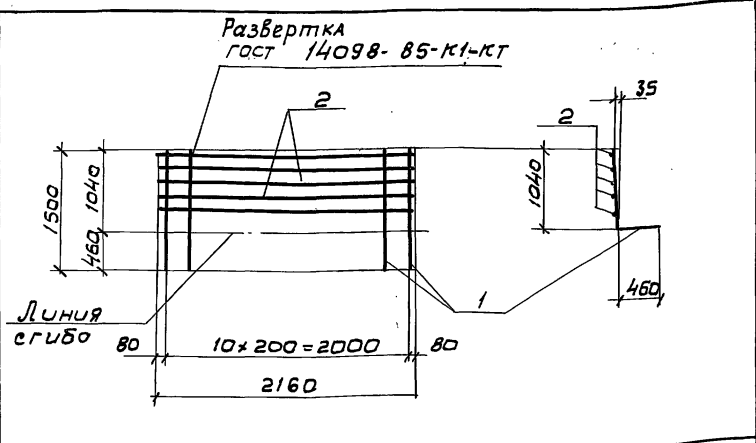
ТП902-2-477.89-КЖИ-И140			Стация	Масса	Масштаб
Сетка арматурная			Р	см. табл.	В/М
			Лист	Листов 1	
Н. контр. Козлович Провер. Вавышева Инж. Т.к. Лазарева Вед. инж. Миренская Нач. пр. гр. Верадичева Гл. спец. Козлович Нач. отд. Яковичев			СОЮЗВОДКАНАЛПРОЕКТ		

24079-04 7

Копир. Гольденбаум

Формат А3

ЛЛ60М 4



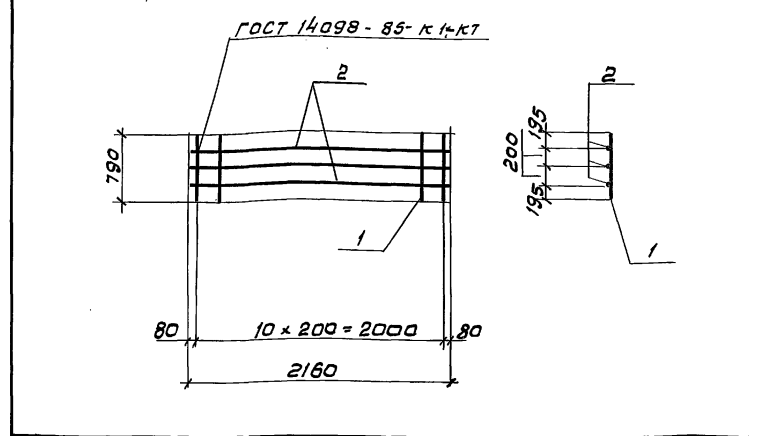
Формат	Зона	Лист	Обозначение	Наименование	кол.	Примечание
				<u>Документация</u>		
A3			ТП 902-2-477.89-КЖ.И-ТТ	Технические требования		
				<u>Детали</u>		
				Стержень гост 5781-82		
B4	1		ТП 902-2-477.89 -КЖ.И-1150.1	φ 18 А III P = 1500	11	3,0 кг
B4	2			.2 φ 8 А III P = 2160	5	0,8

Привязан		

И.в.н.

И.в.н. лист / Лист и дата / В.з.п. инв.н.		

ТП 902-2-477.89 -КЖ.И-1150		
И.контр	Козловичер	
Пров.	Бабыйшево	
Инж.т.	Лозарево	З.Акс.
Вед.инж.	Миренская	М.И.
Науч.пр.гр.	Бердичевская	
Тл.слес.	Козловичер	
Науч.ств.	Альтшуллер	
		Стация
		Масса
		Масштаб
Каркас плоский		
	P	37,0 Б/М
	Лист	Листов 1
С.О.У.З.В.О.Д.К.А.Н.А.П.Р.О.Е.К.Т.		

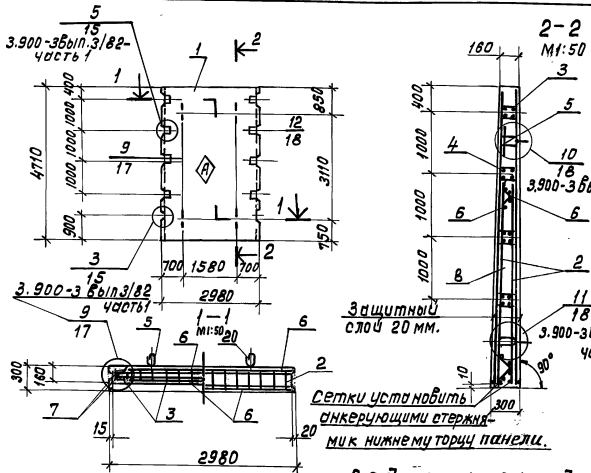


Формат	Зона	Лист	Обозначение	Наименование	кол.	Примечание
				<u>Документация</u>		
A3			ТП 902-2-477.89 -КЖ.И-ТТ	Технические требования		
				<u>Детали</u>		
				Стержень гост 5781-82		
B4	1		ТП 902-2-477.89 -КЖ.И-1160.1	φ 8 А III P = 790	11	0,3 кг.
B4	2			.2 φ 8 А III P = 2160	3	0,8

И.в.н. лист / Лист и дата / В.з.п. инв.н.		

ТП 902-2-477.89 -КЖ.И-1160		
И.контр	Козловичер	
Пров.	Бабыйшево	
Инж.т.	Лозарево	З.Акс.
Вед.инж.	Миренская	М.И.
Науч.пр.гр.	Бердичевская	
Тл.слес.	Козловичер	
Науч.ств.	Альтшуллер	
		Стация
		Масса
		Масштаб
Каркас плоский		
	P	5,7 Б/М
	Лист	Листов 1
С.О.У.З.В.О.Д.К.А.Н.А.П.Р.О.Е.К.Т.		

Альбом 4



Формат	Зона	Лист	Обозначение	Наименование	Код.	Примечание
-	-	-	3-900-3 выш. 3/82 часть 1	Документация		
А3	-	-	Т.п. 902-477.89 -КЖ-ТТ	Сборные железобетонные конструкции.		Технические требования
				<u>Сборные единицы</u>		
-	1	-	3.900-3 выш. 3/82 часть 1	Панель стеновая лс2-5ч-кж		
-	2	-	3.900-3 выш. 3/82 часть 1. л.54; 55	Каркас пространств. кл2в	1	
-	3	-	3.900-3 выш. 3/82 часть 1. л.60; 61	Каркас МН13	1	
-	4	-	3.900-3 выш. 3/82 часть 1. л.60; 61	МН14	1	
-	5	-	3.900-3 выш. 3/82 часть 1. л.66; 67	Стропильные петли МН29	2	
А4	6	-	Т.п. 902-2-477.89 -КЖ.И-2010	Сетка арматурная Свб	2	
				<u>Детали</u>		
Б4	7	-	-КЖ-2000.1	Ф10АIII ГОСТ 5781-82 р-4780	4	
				<u>Материал</u>		
8				Бетон В15; F150; W6	3,13	М ³

Ведомость расхода стали на элемент, кг

Марка элемента	Арматурные изделия										Изделия закладные						Общий расход				
	Арматура класса А I										Арматура класса А III										
	Гост 14-4-659-75					ГОСТ 5781-82					Прокат марки Вост кл 2			Ярматура класса Ас- II							
	5	Итого	6	8	10	Итого	10	12	14	18	20	Итого	Б=6	Итого	5	Итого	22	Итого			
ПС2-54-К12-1	23.2	23.2	9.4	30.0	8.6	48.0	97.2	19.4	55.2	38.0	208.4	416.2	487.4	25.0	25.0	0.1	0.1	26.4	26.4	51.5	538.9

ТП 902-2-477.89 -КЖ.И-2000

Н. контр. Козловичер
 Провер. Б.В. Шерешев
 Инж. Г.К. Назарев
 вед. инж. Мирнская
 Нач. пр. З.А. Бердичевская
 Гл. спец. Козловичер
 Нач. отд. Альбицкая

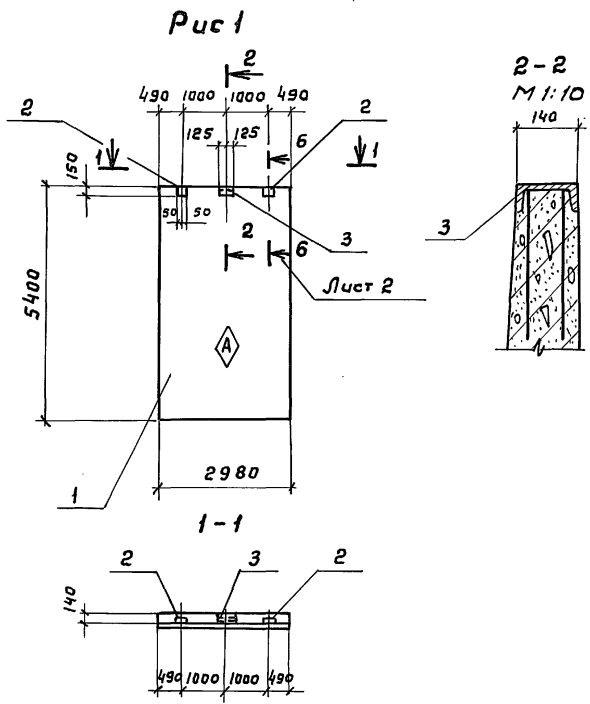
Степобная панель (ПС2-54-К12-1)

Стация	Масса	Масштаб
P	7.82	1:100
Лист	Из всего	Листов
		7

САНЗВОДАК АНАПРОЕКТ

ИЗМ. ИЛИ ДОП. ПОДПИСИ И ДАТЫ ВВЕД. ИЛИ ОТМ.

Альбом 4



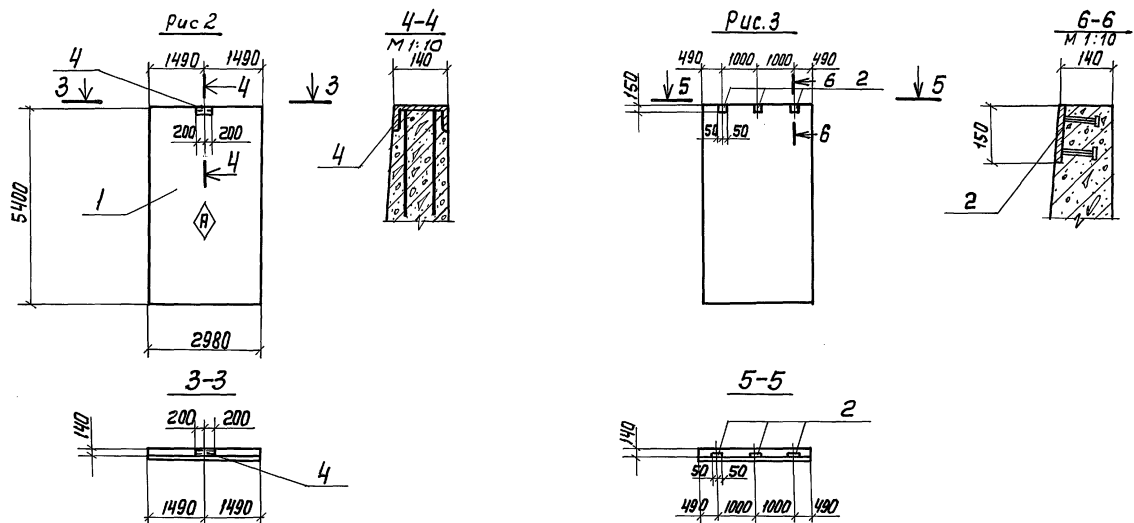
Формат Зона	Лист	Обозначение	Наименование	Кол. на испол. КЖИ-2100			Примечание
				01	02		
			<u>Документация</u>				
		3.900-3 вып. 3/82 часть 1	Сборные железобетонные конструкции	X	X	X	
A3		Т.п.902-2-477.89-КЖИ-ТТ	Технические требования	X	X		
			<u>Сборочные единицы</u>				
	1	3.900-3 вып. 3/82 часть 1	Панель стеновая ПС2-54 К12	1	1	1	
	2	1.400-15	Изделие закладное МН106-6	2		3	
A3	3	-КЖИ-2110	Изделие закладное	1			
A3	4	-01			1		

Обозначение	Наименование	Рис
-КЖИ-2100	ПС2-54-К12-2	1
-01	ПС2-54-К12-3	2
-02	ПС2-54-К12-4	3

Инв. № подл. Подпись и дата Взам. инв. №

Привязан				Т.п.902-2-477.89-КЖИ-2100			
И.контр.	Козловичер			Панель стеновая (ПС2-54-К12-2 ÷ ПС2-54-К12-4)	Стадия	Масса	Масштаб
Пр.авт.	Бабышева				Р	т. 8,80	1:100
Инж.т.к.	Лазарева				Лист 1	Листов 2	
Вед.инж.	Миренская				СНОВЗВОДКАНАЛПРОЕКТ		
Нач.пр.гр.	Бердичевская						
Гл. спец.	Козловичер						
Нач.отд.	Яльтшуплер						

Альбом 4



Ведомость расхода стали на дополнительные закладные изделия, кг

Изделия закладные

Марка элемента	Арматура класса				Всего	Прокат марки						Всего	Общий расход	
	А III					ВСтЗ Кп2								
	ГОСТ 5781-82					ГОСТ 19903-74			ГОСТ 8240-72					
	8			Итого:		С=6	С=8	Итого:	С.14					Итого:
ПС2-54-К12-2	0,6			0,6	0,6	1,4	0,8	2,2	3,1			3,1	5,3	5,9
ПС2-54-К12-3	0,6			0,6	0,6				4,9			4,9	4,9	5,5
ПС2-54-К12-4	0,3			0,3	0,3	2,1	1,2	3,3				3,3	3,3	3,6

Взам. инв. №

Подп. и дата

Инв. № подл.

Привязан			
Инв. №			

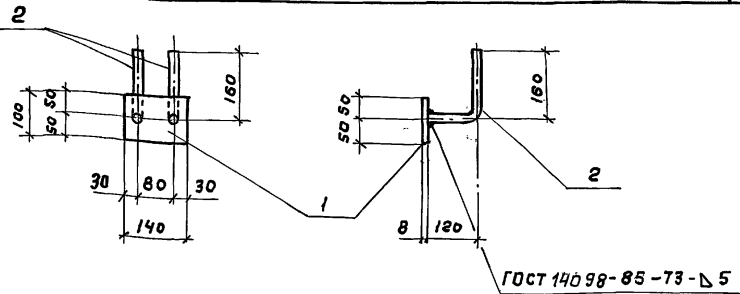
Т/7. 902-2-477.89-КН.И-2100

Копир. Лавружина

24079-04 11

Формат А3

Лист 2

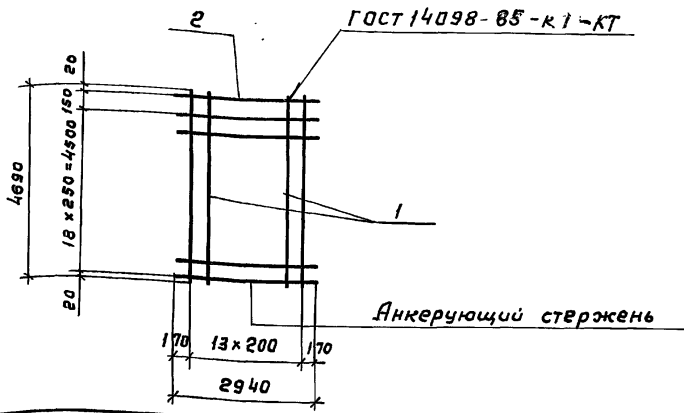


Формат	Зона	Поз.	Обозначение	Наименование	Кол.	Примечание
А3			Т.п. 902-2-477.89-КЖ.И-ТТ	<u>Документация</u> Технические требования		
				<u>Детали</u>		
Б4	1		Т.п. 902-2-477.89-КЖ.И-3010.1	Лист 8x100 ГОСТ19903-74 в ст 3 кп 2 ГОСТ14637-79 2=140	1	0,9 кг
Б4	2		.2	Ф 8 АIII ГОСТ 5781-82 2=280	2	0,1 кг

Привязан			
Инд. н.			

Т.П 902-2-477.89 -КЖ.И-3010		
И.контр.	Козловичер	Стадия
Провер.	Бабышева	Масса
Инж.т.к.	Лазарева	Масштаб
Вед.инж.	Миренская	Р
Нач.пр.гр.	Бердичевская	1,1т
Гл.спеч.	Козловичер	1:10
Нач.отд.	Ялышчлер	Лист
		Листов 1
СОУЗВОДОКАНАЛПРОЕКТ		

Инд. н. табл. Подпись и дата. Взам. инв. н.



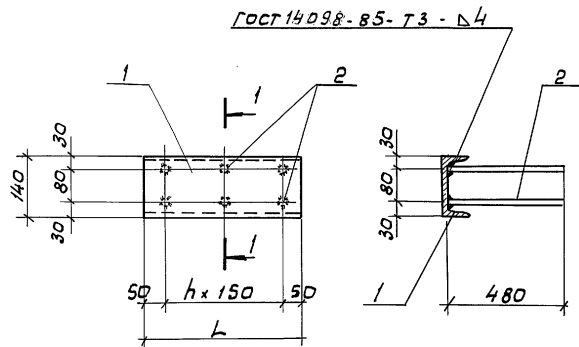
Формат	Зона	Поз.	Обозначение	Наименование	Кол.	Примечание
А3			Т.п. 902-2-477.89 -КЖ.И-ТТ	<u>Документация</u> Технические требования		
				<u>Детали</u>		
Б4	1		Т.п. 902-2-477.89 -КЖ.И-2010.1	ФИАЛ ГОСТ 5781-82 2=4690	14	3,0 кг
Б4	2		.2	Ф 58р-I ГОСТ 6727-80 2=2940	20	0,45 кг

Привязан			
Инд. н.			

Т.П 902-2-477.89 -КЖ.И-2010		
И.контр.	Козловичер	Стадия
Провер.	Бабышева	Масса
Инж.т.к.	Лазарева	Масштаб
Вед.инж.	Миренская	Р
Нач.пр.гр.	Бердичевская	51,0
Гл.спеч.	Козловичер	б/м
Нач.отд.	Ялышчлер	Лист
		Листов 1
СОУЗВОДОКАНАЛПРОЕКТ		

Инд. н. табл. Подпись и дата. Взам. инв. н.

Альбом 4



№	Вариант	Зача	Поз.	Обозначение	Наименование	Кол. на исп.		Приме- чание
						-	01	
					Документация			
А3				Т.П. 902-2-477.89 - КЖ.И-ТТ	Технические требования	×	×	
					Детали			
Б4	1			ТП 902-2-477.89 - КЖ.И-2110. 1	Швеллер 14 гост 8240-72 в ст. 3 кл 2 гост 535-88			
					ℓ = 250	1		3,1 кг
Б4					Швеллер 14 гост 8240-72 в ст. 3 кл 2 гост 535-88			
					ℓ = 400	1		4,9 кг
Б4	2				3 ф12А III гост 5781-82 ℓ = 480	4	6	0,4 кг

Обозначение	Размеры в мм		Масса ед., кг
	L	h	
-КЖ.И-2110	250	1	4,7
-01	400	2	7,3

Привязан

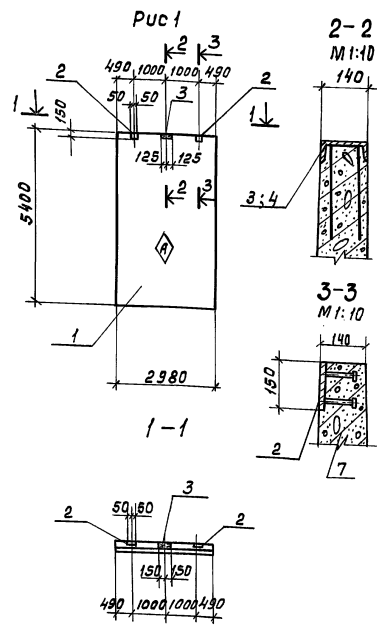
Ш.В.М

ТП 902-2-477.89 - КЖ.И-2110			
И.контр.	Козловичер		
Провер.	Бабышев		
Инж.т.р.	Дозарова		
Вед. инж.	Миренская		
Нач. пр.гр.	Бердичевская		
Гл. спец.	Козловичер		
Нач. отд.	Албтшиллер		
Узделие закладное			
Стадия	Масш	Масштаб	
Р	См табл.	1:10	
Лист		Листов 1	
СОИЗВОДИТЕЛЬ НА ПРОЕКТ			

24079-04 13

Ш.В.М, подл. Лист и дата, Взам. ш.в.н

Рис. 4



Формат	Зона	Поз.	Обозначение	Наименование	Кол. на исполнение-КЖ.И-2 200-						Примечание	
					-	01	02	03	04	05		06
				<u>Документация</u>								
			3.900-3 Вып. 3/82 часть I	Сборные железобетонные конструкции.								
A3			Т.п. 902-2-477.89-КЖ.И-ТТ	Технические требования								
A3			Т.п. 902-2-477.89-КЖ.И-2200вмс	Ведомость расхода стали								
				<u>Сборочные единицы</u>								
-	1		3.900-3 Вып. 3/82 часть I	Панель стеновая псг-54-к2	1	1	1	1	1	1	1	
-	2		1.400 -15	Изделие закладное МН106-6	2		3	2	3	2	3	
A3	3		Тп902-2-477.89 -КЖ.И-2110	Изделие закладное	1							
A3	4		-01		1							
				<u>Детали</u>								
Б4	5		Тп902-2-477.89 -КЖ.И-2200 .1	Ф12А III ГОСТ 5781-82 E-2950			4	8	4	8		2.6 кг.
Б4	6		.2	Ф12А III ГОСТ 5781-82 E-2430				8	8	8	8	2.2 кг.
	7			Бетон В15, F150, W6	3,52	3,52	3,52	3,35	3,35	3,3	3,27	м ³

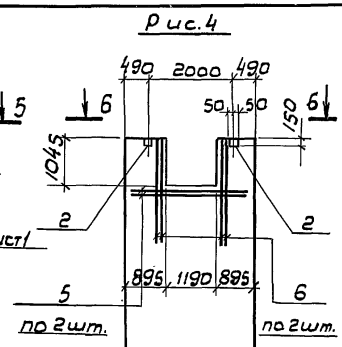
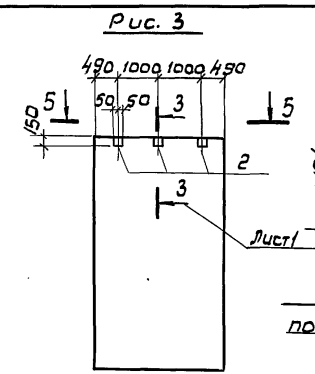
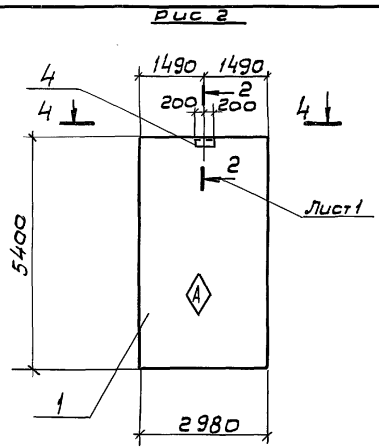
Изм. в проекте, подписаны в форме. Взам. инв. №

Привязан		И. Кондр. Козловичер		Тп902-2-477.89 -КЖ.И-2200		Панель стеновая (псг-54-к2-1÷псг-54-к2-7)		Стация	Масштаб
								Р	см. таблицу 1:100
								Лист 1	Листов 2
								СОНПРОДКАНАПРОЕКТ	

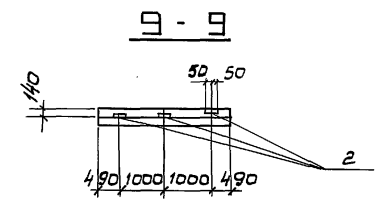
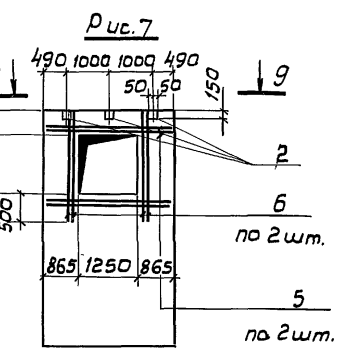
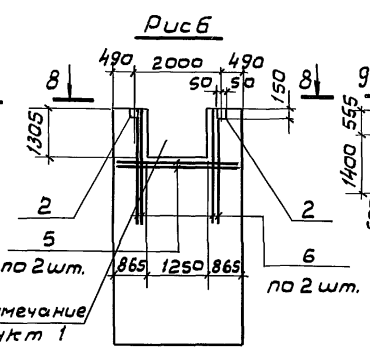
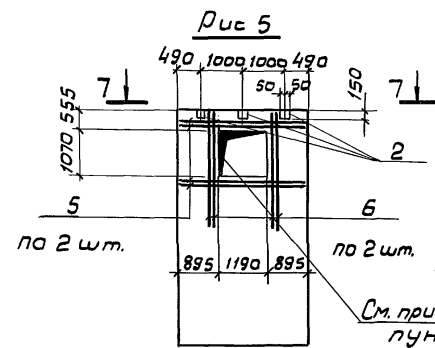
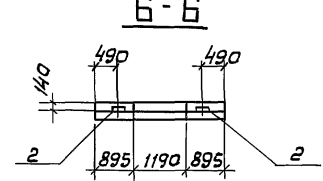
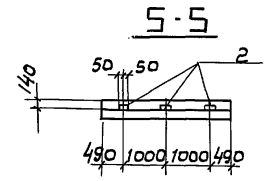
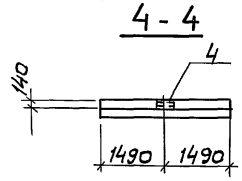
Коп. Доценко

24079-04 14

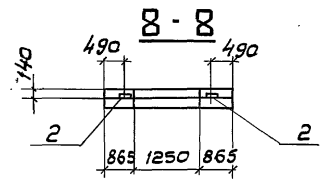
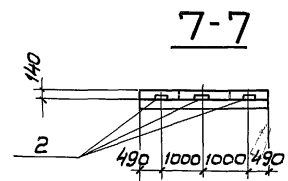
Листом 4



Обозначение	Наименование	Рис.	Масса кг
-КЖ.И-2200	ПС-54-К2-1	1	8800
-01	ПС-54-К2-2	2	8800
-02	ПС-54-К2-3	3	8800
-03	ПС-54-К2-4	4	8375
-04	ПС-54-К2-5	5	8375
-05	ПС-54-К2-6	6	8250
-06	ПС-54-К2-7	7	8175



В местах отверстий арматуру
вырезать по месту.



Прибыль			
Унв.н			

ТП902-2-477.89 -КЖ.И-2200

Лист
2

Унв.н. листы и даты (310м, 316м, 318м, 319м, 320м, 321м, 322м, 323м, 324м, 325м, 326м, 327м, 328м, 329м, 330м, 331м, 332м, 333м, 334м, 335м, 336м, 337м, 338м, 339м, 340м, 341м, 342м, 343м, 344м, 345м, 346м, 347м, 348м, 349м, 350м, 351м, 352м, 353м, 354м, 355м, 356м, 357м, 358м, 359м, 360м, 361м, 362м, 363м, 364м, 365м, 366м, 367м, 368м, 369м, 370м, 371м, 372м, 373м, 374м, 375м, 376м, 377м, 378м, 379м, 380м, 381м, 382м, 383м, 384м, 385м, 386м, 387м, 388м, 389м, 390м, 391м, 392м, 393м, 394м, 395м, 396м, 397м, 398м, 399м, 400м, 401м, 402м, 403м, 404м, 405м, 406м, 407м, 408м, 409м, 410м, 411м, 412м, 413м, 414м, 415м, 416м, 417м, 418м, 419м, 420м, 421м, 422м, 423м, 424м, 425м, 426м, 427м, 428м, 429м, 430м, 431м, 432м, 433м, 434м, 435м, 436м, 437м, 438м, 439м, 440м, 441м, 442м, 443м, 444м, 445м, 446м, 447м, 448м, 449м, 450м, 451м, 452м, 453м, 454м, 455м, 456м, 457м, 458м, 459м, 460м, 461м, 462м, 463м, 464м, 465м, 466м, 467м, 468м, 469м, 470м, 471м, 472м, 473м, 474м, 475м, 476м, 477м, 478м, 479м, 480м, 481м, 482м, 483м, 484м, 485м, 486м, 487м, 488м, 489м, 490м, 491м, 492м, 493м, 494м, 495м, 496м, 497м, 498м, 499м, 500м, 501м, 502м, 503м, 504м, 505м, 506м, 507м, 508м, 509м, 510м, 511м, 512м, 513м, 514м, 515м, 516м, 517м, 518м, 519м, 520м, 521м, 522м, 523м, 524м, 525м, 526м, 527м, 528м, 529м, 530м, 531м, 532м, 533м, 534м, 535м, 536м, 537м, 538м, 539м, 540м, 541м, 542м, 543м, 544м, 545м, 546м, 547м, 548м, 549м, 550м, 551м, 552м, 553м, 554м, 555м, 556м, 557м, 558м, 559м, 560м, 561м, 562м, 563м, 564м, 565м, 566м, 567м, 568м, 569м, 570м, 571м, 572м, 573м, 574м, 575м, 576м, 577м, 578м, 579м, 580м, 581м, 582м, 583м, 584м, 585м, 586м, 587м, 588м, 589м, 590м, 591м, 592м, 593м, 594м, 595м, 596м, 597м, 598м, 599м, 600м, 601м, 602м, 603м, 604м, 605м, 606м, 607м, 608м, 609м, 610м, 611м, 612м, 613м, 614м, 615м, 616м, 617м, 618м, 619м, 620м, 621м, 622м, 623м, 624м, 625м, 626м, 627м, 628м, 629м, 630м, 631м, 632м, 633м, 634м, 635м, 636м, 637м, 638м, 639м, 640м, 641м, 642м, 643м, 644м, 645м, 646м, 647м, 648м, 649м, 650м, 651м, 652м, 653м, 654м, 655м, 656м, 657м, 658м, 659м, 660м, 661м, 662м, 663м, 664м, 665м, 666м, 667м, 668м, 669м, 670м, 671м, 672м, 673м, 674м, 675м, 676м, 677м, 678м, 679м, 680м, 681м, 682м, 683м, 684м, 685м, 686м, 687м, 688м, 689м, 690м, 691м, 692м, 693м, 694м, 695м, 696м, 697м, 698м, 699м, 700м, 701м, 702м, 703м, 704м, 705м, 706м, 707м, 708м, 709м, 710м, 711м, 712м, 713м, 714м, 715м, 716м, 717м, 718м, 719м, 720м, 721м, 722м, 723м, 724м, 725м, 726м, 727м, 728м, 729м, 730м, 731м, 732м, 733м, 734м, 735м, 736м, 737м, 738м, 739м, 740м, 741м, 742м, 743м, 744м, 745м, 746м, 747м, 748м, 749м, 750м, 751м, 752м, 753м, 754м, 755м, 756м, 757м, 758м, 759м, 760м, 761м, 762м, 763м, 764м, 765м, 766м, 767м, 768м, 769м, 770м, 771м, 772м, 773м, 774м, 775м, 776м, 777м, 778м, 779м, 780м, 781м, 782м, 783м, 784м, 785м, 786м, 787м, 788м, 789м, 790м, 791м, 792м, 793м, 794м, 795м, 796м, 797м, 798м, 799м, 800м, 801м, 802м, 803м, 804м, 805м, 806м, 807м, 808м, 809м, 810м, 811м, 812м, 813м, 814м, 815м, 816м, 817м, 818м, 819м, 820м, 821м, 822м, 823м, 824м, 825м, 826м, 827м, 828м, 829м, 830м, 831м, 832м, 833м, 834м, 835м, 836м, 837м, 838м, 839м, 840м, 841м, 842м, 843м, 844м, 845м, 846м, 847м, 848м, 849м, 850м, 851м, 852м, 853м, 854м, 855м, 856м, 857м, 858м, 859м, 860м, 861м, 862м, 863м, 864м, 865м, 866м, 867м, 868м, 869м, 870м, 871м, 872м, 873м, 874м, 875м, 876м, 877м, 878м, 879м, 880м, 881м, 882м, 883м, 884м, 885м, 886м, 887м, 888м, 889м, 890м, 891м, 892м, 893м, 894м, 895м, 896м, 897м, 898м, 899м, 900м, 901м, 902м, 903м, 904м, 905м, 906м, 907м, 908м, 909м, 910м, 911м, 912м, 913м, 914м, 915м, 916м, 917м, 918м, 919м, 920м, 921м, 922м, 923м, 924м, 925м, 926м, 927м, 928м, 929м, 930м, 931м, 932м, 933м, 934м, 935м, 936м, 937м, 938м, 939м, 940м, 941м, 942м, 943м, 944м, 945м, 946м, 947м, 948м, 949м, 950м, 951м, 952м, 953м, 954м, 955м, 956м, 957м, 958м, 959м, 960м, 961м, 962м, 963м, 964м, 965м, 966м, 967м, 968м, 969м, 970м, 971м, 972м, 973м, 974м, 975м, 976м, 977м, 978м, 979м, 980м, 981м, 982м, 983м, 984м, 985м, 986м, 987м, 988м, 989м, 990м, 991м, 992м, 993м, 994м, 995м, 996м, 997м, 998м, 999м, 1000м

Альбом 4

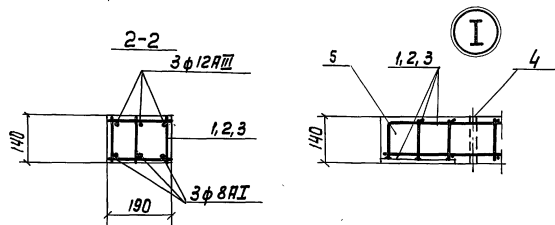
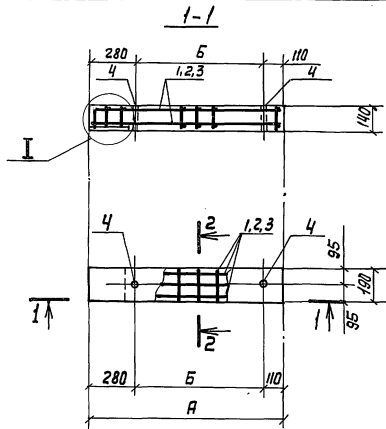
Ведомость расхода стали на дополнительные закладные изделия, кг

Марка элемента	Изделия арматурные		Изделия закладные				Прокат марки						Общий расход
	Арматура класса		Всего	В ст 3 КР2						Всего			
	А III			ГОСТ 19903-74			ГОСТ 8240-72						
	12	Утого		8	Утого	8=6	6=8	Утого	С 14		Утого		
	ПС2-54-К2-1			0,6	0,6	0,6	1,4	0,8	2,2	3,1		3,1	
ПС2-54-К2-2			0,6	0,6	0,6				4,9		4,9	4,9	5,5
ПС2-54-К2-3			0,3	0,3	0,3	2,1	1,2	3,3				3,3	3,6
ПС2-54-К2-4	28,0	28,0		28,0	28,0	1,4	0,8	2,2				2,2	30,2
ПС2-54-К2-5	38,4	38,4		38,4	38,4	2,1	1,2	3,3				3,3	41,7
ПС2-54-К2-6	28,0	28,0		28,0	28,0	1,4	0,8	2,2				2,2	30,2
ПС2-54-К2-7	38,4	38,4		38,4	38,4	2,1	1,2	3,3				3,3	41,7

Цив. № подл. Подпись и дата Взам. инв. №

Привязан		Н. контр. Козловичер	ТЛ902-2-477.89 - КЖ.И-2200ВМС	
		Провер. Бабышева	Стадия	Лист
		Инж. ин. Лазарева	Р	1
		Вед. инж. Миренская	Ведомость расхода стали на дополнительные закладные изделия	
		Нач. пр. гр. Бердичевская	Стеновые панели (ПС2-54-К2-1 ÷ ПС2-54-К2-7)	
		Гл. спец. Козловичер	СОКЗВВДКЯНАПРОЕКТ	
		Нач. отд. Алышчуллер		

А 1660м 4



Формат	Зона	703	Обозначение	Наименование	Кол. на установку			Примеч
					КНИ-4000	01	02	
				Документация				
А3			ТП 902-2-477.89 -КНИ-ТТ	Технические требования	×	×	×	
				Сборочные единицы				
А3	1		ТП 902-2-477.89 -КНИ-4000	Каркас пространственный	1	—	—	9,7 кг
А3	2		-01		—	1	—	9,0 кг
А3	3		-02		—	—	1	8,0 кг
				Детали				
Б4	4			Труба d=25 ГОСТ 3262-72, R=40	2	2	2	0,3 кг
				Материалы				
	5			Бетон класса В15, F200, W4, O31	0,027	0,023		м ³

Ведомость расхода стали на элемент, кг

Марка элемента	Узлы арматурные				Узлы закладные				Всего
	Арматура класса				Прокат марки				
	А I		А III		Вст ЗКП 2				
	ГОСТ 5781-82		Уголок		ГОСТ 8269-72		Уголок		
φ 8	Уголок φ12	φ 8	Уголок	φ 8	Уголок φ 25	φ 8	Уголок		
Б1	1,2	1,2	0,4	1,6	2,8	3,0	0,6	3,6	6,4
Б3	1,0	1,0	0,4	1,4	2,4	3,0	0,6	3,6	6,0
Б5	1,0	1,0	0,3	1,3	2,3	3,0	0,6	3,6	6,0

Обозначение	Размеры в мм		Масса ед. кг
	А	Б	
-КНИ-4000	1160	770	78,0
-01	1010	620	68,0
-02	860	470	58,0

Привязан

ТП 902-2-477.89 -КНИ-4000		Стация	Масса	Масштаб
Балки Б1, Б3, Б5		Р	См. табл.	1:10
		Лист	Листов 1	
СОИЗВОДАКНИИПРОЕКТИ				

Изм. № подл. Подл. и дата Взам. инв. №

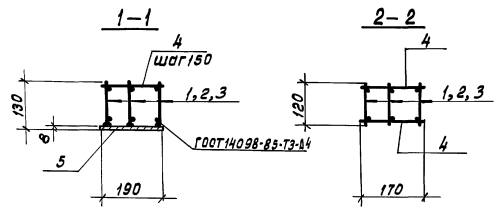
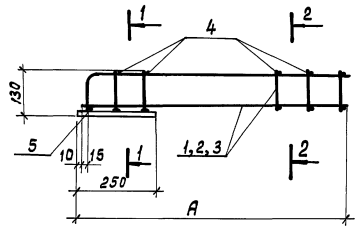
Копир. Лаврушина

24-079-04

17

Формат А2

Льбом 4



Формат	Зона	Поз.	Обозначение	Наименование	Кол. на исполнение			Примечан
					-	01	02	
<u>Документация</u>								
А3			ТП902-2-477.89-КЖИ-ТТ	Технические требования	×	×	×	
<u>Сборочные единицы</u>								
А3	1		ТП902-2-477.89-КЖИ-4110	Каркас плоский	3	—	—	2.0 кг
А3	2		-01		—	3	—	1.8 кг
А3	3		-02		—	—	3	1.5 кг
<u>Стержень ГОСТ 3781-82</u>								
Б4	4		ТП902-2-477.89 -КЖИ-4100.1	φ ВАГ e = 170	14	12	10	0.05 кг
Б4	5		.2	Лист 190x8 ГОСТ 19903-79 e=250 вст 3 кл 2 ГОСТ 14631-79	1	1	1	3.0 кг

Инв. № табл. Испол. и дата
Взам. инв. №

Обозначение	размеры в мм		Масса ед. кг.
	А		
-КЖИ-4100	1150		9.7
-01	1000		9.0
-02	850		8.0

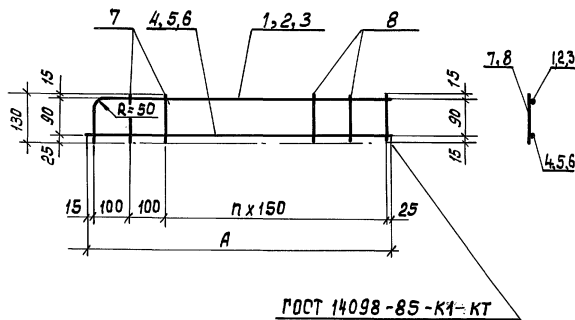
Прибязан

Инд. №

Н. Контр.	Козловичер	М
Проб. БР.	Лазарев	3
Инж. З.К.	Бабичев	3
Вед. Инж.	Миренская	1
Нач. пр. пр.	Бердичевская	1
Гл. спец.	Козловичер	1
Нач. отд.	Натщуктер	1

ТП 902-2-477.89-КЖИ-4100			
Каркас пространственный			
Стобила	Масса	Масштаб	
Р	ом.	таблицу	Б. М
Лист	Листов 1		
СЮЗВОДОКАНАЛПРОЕКТ			

А6600М-4



Формат	Зона	Пос.	Обозначение	Наименование	кол. на исполнение			Примеч.
					КЖИ-4110	01	02	
				Документация				
А3			ТП 902-2-477.89-КЖИ-ТТ	Технические требования	×	×	×	
				Детали				
				Стержень ГОСТ 5781-82				
Б4	1		ТП 902-2-477.89-КЖИ-4110.1	φ 12 А III e = 1270	1	—	—	1.13 кг
Б4	2		.2	φ 12 А III e = 1120	—	1	—	1.00 кг
Б4	3		.3	φ 12 А III e = 950	—	—	1	0.85 кг
Б4	4		.4	φ 8 А I e = 1140	1	—	—	0.45 кг
Б4	5		.5	φ 8 А I e = 990	—	1	—	0.4 кг
Б4	6		.6	φ 8 А I e = 840	—	—	1	0.33 кг
Б4	7		.7	φ 8 А III e = 130	2	2	2	0.05 кг
Б4	8		.8	φ 8 А III e = 120	6	5	4	0.05 кг

И.В. Козлов Подпись и дата Взам.инв.4

Обозначение	Размеры в мм			Масса ед. кг.
	А	п	мм	
-КЖИ-4110	1140	6		2.0
-01	990	5		1.8
-02	840	4		1.5

Прибязан

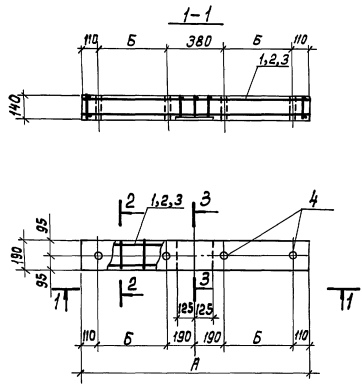
И.контр.	Козлов И.В.	
Пробери	Мазарева З.В.	
Инж.г.к.	Бабышева И.В.	
Вед. инж.	Миренская И.В.	
Нач.пр.зав.	Бердичевская И.В.	
П.л. спец.	Козлов И.В.	
Нач.отд.	Алтушлер И.В.	

ТП 902-2-477.89-КЖИ-4110

Каркас плоский

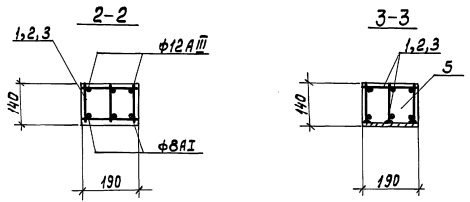
станд	Масса табл.	Масштаб б.м.
Р	см. табл.	б.м.
Лист	Листов 1	

СОИЗВЕДОКАНАПРОЕКТ



Формат	Зона	Поз.	Обозначение	Наименование	Кол. на исполнение - КЖН - 5000 -			Примечание
					01	02		
				<u>Документация</u>				
А3			ТП 902-2-477.89-КЖ.И-ТТ	Техническиетребования	×	×	×	
				<u>Сборочные единицы</u>				
А3	1		ТП 902-2-477.89-КЖН-5100	Каркас пространственный 1	—	—		
А3	2		-01		—	1	—	
А3	3		-02		—	—	1	
				<u>Детали</u>				
Б4	4		Труба d25ГОСТ3262-72;L=140		4	4	4	0.3кг
				<u>Материалы</u>				
-	5		Бетон классаВ15;F200;W6		0.06	0.05	0.04	м ³

Ведомость расхода стали на элемент, кг



Марка элемента	Изделия арматурные					Изделия закладные				Всего
	Арматура класса А I					Прокат марки ВСт 3Кп 2				
	ГОСТ 5781-82					ГОСТ 10013-78				
	phi 8	Итого	phi 12	phi 8	Итого	phi 8	Труба d=25	Итого	Итого	
Б2	4.0	4.0	5.7	2.6	8.3	12.3	3.0	1.2	4.2	16.5
Б4	3.5	3.5	4.8	2.3	7.1	10.6	3.0	1.2	4.2	14.8
Б6	3.0	3.0	4.2	2.0	6.2	9.2	3.0	1.2	4.2	13.4

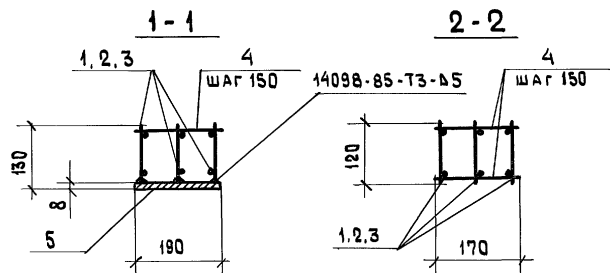
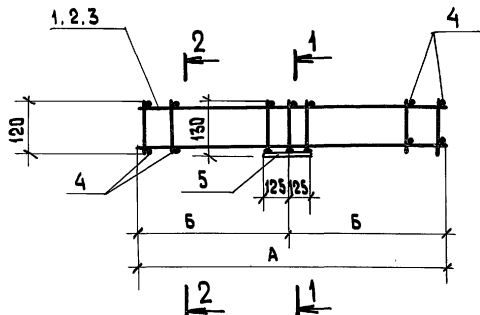
И.С. К. 2014. Подл. и дата 30.04.2015

Обозначение	Размеры в мм		Масса в кг
	А	Б	
-КЖН-5000	2140	770	150.0
-01	1840	620	125.0
-02	1540	470	100.0

Привязан

И.И.В. №

ТП 902-2-477.89-КЖ.И-5000		
Балки Б2, Б4, Б6	Стадия	Масса
	Р	см. табл. 1:50
	Лист	Листов 1
СЮЗ ВДОКАНАПРОЕКТ		



ФОРМАТ	ЗОНА	ПОЗ.	ОБОЗНАЧЕНИЕ	НАИМЕНОВАНИЕ	КОЛ. НА ИСПОЛНЕНИЕ			ПРИМЕЧАНИЕ
					-	01	02	
				ДОКУМЕНТАЦИЯ				
A3			ТП 902-2-477.89-КЖИ-ТТ	ТЕХНИЧЕСКИЕ ТРЕБОВАНИЯ	×	×	×	
				СБОРОЧНЫЕ ЕДИНИЦЫ				
A3	1		ТП 902-2-477.89-КЖИ-5100	Каркас плоский	3	—	—	
A3	2		-01		—	3	—	
A3	3		-02		—	—	3	
				Стержень гост 5781-82				
Б4	4		ТП 902-2-477.89-КЖИ-5100-1	φ 8 АІ 2=170	31	27	23	0,05 кг
Б4	5		-2	Лист 190x8 гост 19903-74 2-250 вст 3кп2 гост 14637-79	1	1	1	3,0 кг

ИНВ.№ ПОД. ПОДП. И ДАТА

ВЗАИМН.№

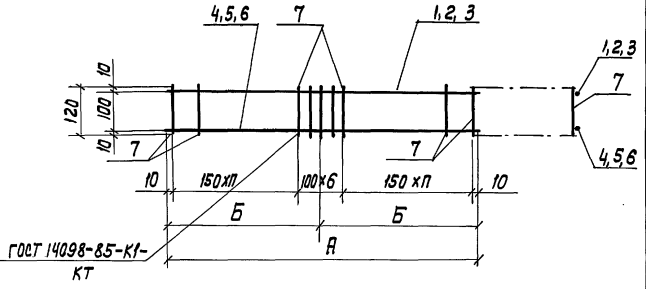
ОБОЗНАЧЕНИЕ	РАЗМЕРЫ В ММ		МАССА ЕД. КГ
	А	Б	
-КЖИ-5100	2 120	1 060	15,4
- 01	1 820	910	13,7
- 02	1 520	760	12,3

ПРИВЯЗАН:

ИНВ.№

ТП 902-2-477. 89 - КЖИ-5100			
И. КОНТР.	КОЗЛОВИЧЕР		
ПРОВЕР.	ЛАЗАРЕВА		
ИНЖ. Л. К.	БЕВЫШЕВА		
ВЕД. ИНЖ.	МИРЕНСКАЯ		
НАЧ. ПО. ГР.	БЕРАДИЧЕВСКАЯ		
ГЛ. СПЕЦ.	КОЗЛОВИЧЕР		
НАЧ. ОТД.	АЛЬТШУАЛЕР		
Каркас пространственный		СТАДИЯ	МАССА
		Р	СМ.
		ТАСЛ.	Б. М.
		Лист	Листов 1
СОЮЗВОДОКАНАЛПРОЕКТ			

Альбом 4



Формат	Экз.	Тол.	Обозначение	Наименование	Кол. на установке			Примеч.
					—	01	02	
				Документация				
А3			ТП902-2-477.89 -КН.И-ТТ	Технические требования	×	×	×	
				Детали				
				Стержень ГОСТ 5781-82				
Б4	1		ТП902-2-477.89-КН.И-5110.1	φ129Ш e=2120	1	—	—	1,9 кг
Б4	2			φ129Ш e=1820	—	1	—	1,6 кг
Б4	3			φ129Ш e=1520	—	—	1	1,4 кг
Б4	4			φ89Ш e=2120	1	—	—	0,8 кг
Б4	5			φ89Ш e=1820	—	1	—	0,7 кг
Б4	6			φ89Ш e=1520	—	—	1	0,6 кг
Б4	7			φ89Ш e=120	17	15	13	0,05 кг

Лист № подл. и дата Взам. инв. №

Обозначение	Размеры в мм			Масса ед. кг
	А	Б	Л	
-КН.И-5110	2120	1060	5	3,6
-01	1820	910	4	3,1
-02	1520	760	3	2,7

Привязан

Н. Контр. провер.	Козлов Вичер	<i>В.К.</i>
Инж. Э.К.	Лазарева	<i>Л.Л.</i>
Вед. инж.	Бадышев	<i>Б.В.</i>
Нач. пр-ва	Миденская	<i>М.М.</i>
Гл. спец.	Бердичевская	<i>Б.В.</i>
Нач. отд.	Козлов Вичер	<i>В.К.</i>
	Альшумер	<i>А.А.</i>

ТП 902-2-477.89 -КН.И-5110

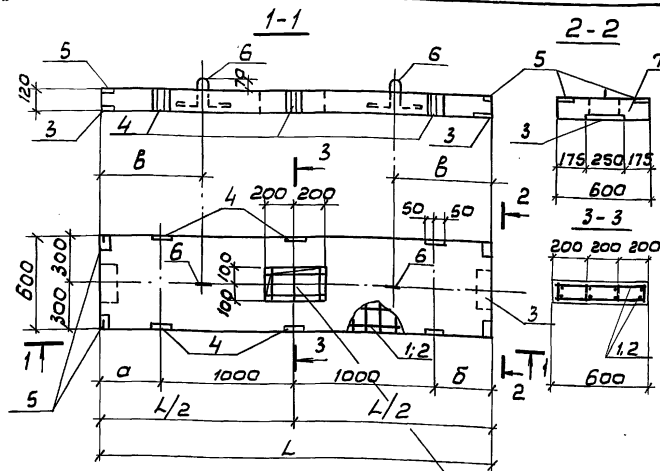
Каркас плоский

Статия	Масса	Масштаб
Р	см. табл.	Б.М.
лист	листов	1

СОЮЗВОЗДУШНАЯ ПРОЕКТА

Инв. №

Д.Лабан-4



Арматурную сетку в пределах отверстия не вырезывать

Ведомость деталей

Поз.	Эскиз
6*	

Обозначение	размеры в мм					Масса ед. кг
	L	L/2	a	b	в	
-кж.и-6000	2800	1400	400	400	700	500,0
-01	2550	1275	150	400	650	450,0

Код	Поз.	Обозначение	Наименование	Кол. по испол.		Примечание
				-	01	
			Документация			
К3		Т.П.902-2-477.89 -КЖ.И-77	Технические требования	X	X	
			Сборочные единицы			
			Сетки арматурные			
А3	1	Т.П.902-2-477.89 -КЖ.И-6010			2	
А3	2	-01			2	
			Изделия закладные			
-	3	1. 400 - 15	МН 109-6	2	2	
-	4	1. 400 - 15	МН 105-6	6	6	
-	5	1. 400 - 15	МН 101-6	4	4	
			Детали			
Б4	6*	Т.П.902-2-477.89 -КЖ.И-6000.1	ф10А1 ГОСТ 5781-82 Р-800	2	2	0,5 кг
			Материал			
	7		бетон В15; F200; W6.	0,2	0,18	м ³

Ведомость расхода стали по элементу, кг

Марка элемента	Изделия арматурные					Изделия закладные					Общий расход	
	Арматура класса		всего	Арматура класса		всего	Прокат марки		всего	расход		
	А I	А III		А III	в стз кг/п		всего					
	ГОСТ 5781-82		ГОСТ 5781-82		ГОСТ 19903-74							
10	Итого	6	Итого	8	Итого	б-6	б-8	Итого				
-кж.и-6000	1,0	1,0	8,6	8,6	9,6	1,2	1,2	6,6	4,0	10,6	11,8	21,4
-01	1,0	1,0	8,2	8,2	9,2	1,2	1,2	6,6	4,0	10,6	11,8	21,0

И.В.И. и дата в зам. инж. к

Привязан

И.В.И.

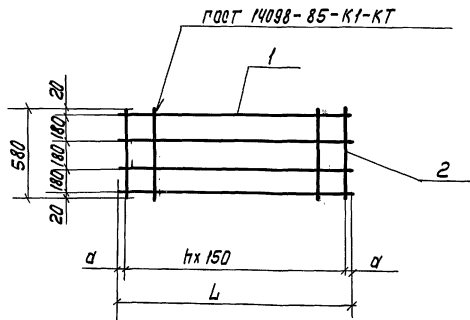
И. контр. Козловичер
 Провер. Бабьева
 Инж. И. Лозарева
 Вед. инж. Миренская
 Нач. пр. гр. Бердичевская
 Гл. спец. Козловичер
 Нач. отд. Вальшиллер

Т.П. 902-2-477.89 -КЖ. И-6000

Плита

Студия масса
 см. табл.
 Масштаб 1:25
 Лиет Лиета Б1
 СООБЩЕСТВО КАНПРОЕКТ

Листом 4



Формат	Вариант	Поз.	Обозначение	Наименование	Кол. по исполн.		Примечание
					-	01	
				Документация			
А3			ТП 902-2-477.89 - КН.И-ТТ	Технические требования	×	×	
				Детали			
				Стержень ГОСТ 5781-82			
Б4	1		Т.П. 902-2-477.89 - КН.И-6010.1	φ 6AIII e=2780	4		0,6 кг
			.2	e=2500	4		0,6 кг
Б4	2		.3	φ 6AIII e=580	19	17	0,1 кг

Обозначение	Размеры в мм			Масса ст., кг
	L	a	n	
- КН.И-6010	2780	40	18	4,3
- 01	2500	50	16	4,1

Лист № подл. Подп. и дата Взам. инв. №

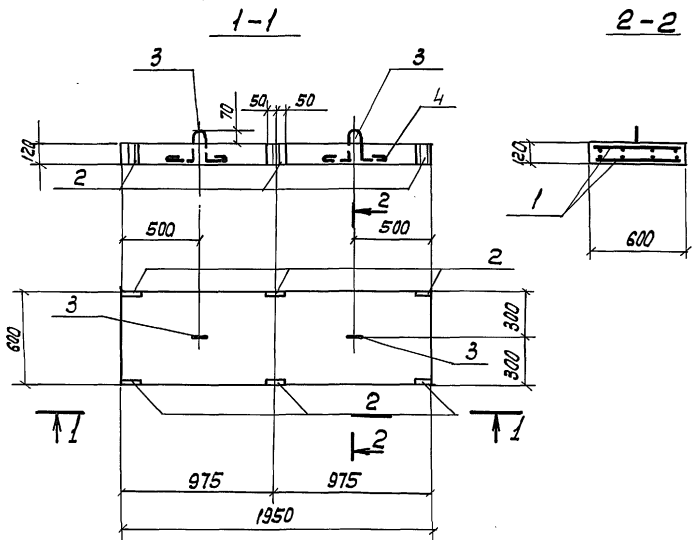
Привязки				ТП 902-2-477.89 - КН.И-6010			Стация	Масш.	Исполн
Цикл №	Цикл №	Цикл №	Цикл №	Н. контр.	Козловичер	Лазарева	Р	См. табл.	δ/М
				Провер.	Бадышева	Зина			
				Инж. ТК	Лазарева	Зина	лист	листо 1	
				вед. инж.	Мирнская	Альма			
				Нач. пр.	Бердичевская	Альма			
				гл. спец.	Козловичер	Альма			
				Нач. отв.	Амьтшмер	Альма			
Цикл №:									

Копир. Лаврушина

24079-04 24

Формат А2

Альбом 4



Формат	Возв.	Поз.	Обозначение	Наименование	Кол.	Примечание
				<u>Документация</u>		
А3			ТП902-2-477.89 -КМ.И-ГТ	Технические требования		
				<u>сборочные единицы</u>		
				сетки арматурные		
А4	1		ТП902-2-477.89 -КМ.И-Б110		2	
				<u>Изделия закладные</u>		
-	2		1400-15	МН105-6	6	
				<u>Детали</u>		
Б4	3*		ТП902-2-477.89-КЖ.И-6100.1	Ф10АГ ГОСТ 5781-82; e=800	2	0,5 кг
				<u>Материал</u>		
	4			Бетон В15; F200; W6.	0,14	м ³

Ведомость расхода стали на элемент, кг

Марка элемента	Изделия арматурные				Изделия закладные				Общий расход		
	Арматура класса А I		Арматура класса А III		Арматура класса А III	Прокат марки ВстЗ кт2		Всего			
	ГОСТ 5781-82		ГОСТ 5781-82			ГОСТ 19903-74					
	10	Цтаго	6	Цтаго		8	Цтаго			S=6	S=8
-КЖИ-6100	1,0	1,0	5,4	5,4	6,4	0,6	0,6	3,0	2,4	6,0	12,4

Ведомость деталей

Поз.	Эскиз
3*	

Изм. №, дата, подпись и дата, взыск. инв. №

Привязан

Изм. №

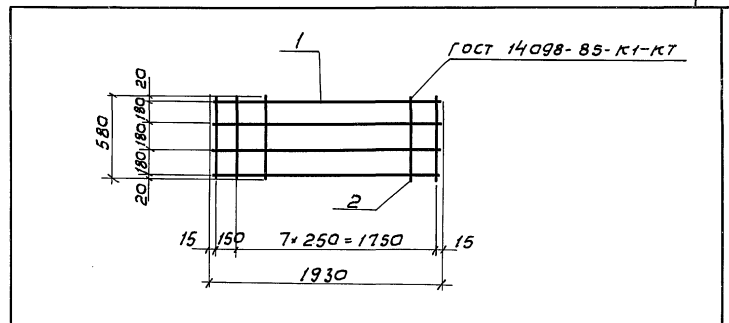
ТП 902-2-477. 89 -КЖ. И-6100		
Н. Конгр.	Козловичер	
Провер.	Бабышева	
Инж. И.	Лазарев	
вед. инж.	Маренская	
Нач. пр. гр.	Бердичевская	
Гл. спец.	Козловичер	
Нач. отд.	Яльшиллер	
Плита		стадия Масса Масштаб
p	350	1:25
		лист листов 1
СОИЗВОДИТЕЛЬ ПРОЕКТ		

Копир, Лаврухина

24079-04 25

формат А3

Листом 4



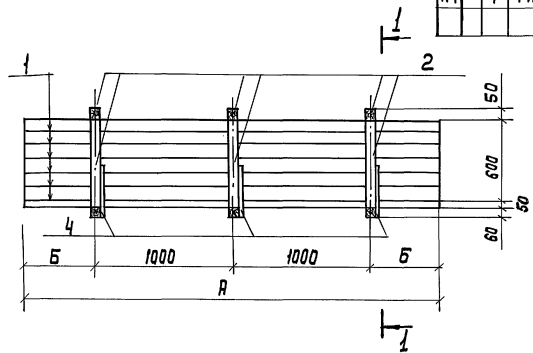
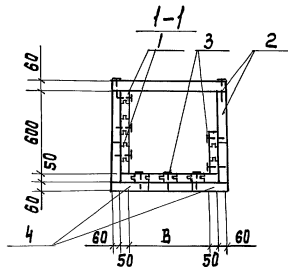
№	Формат	Зона	Поз.	Обозначение	Наименование	кол.	Примечание
					<u>Документация</u>		
А3				ТП902-2-477.89 - КЖ.И.Т	Технические требования		
					<u>Детали</u>		
					Стержень ГОСТ 5781-82		
Б4	1			ТП902-2-477.89 - КЖ.И-6110.1	ф 6 А III е - 1930	4	0,45 кг
Б4	2				.2 ф 6 А III е - 580	9	0,1 кг

Привязан:

И.н.в.р.

				ТП902-2-477.89 - КЖ.И - 6110		
				Сетка арматурная		
И.контр.	Козловичер			Стадия	Масса	Масштаб
Провер.	Бобышев			Р	2,7	8/м
Инж.т.к.	Лазарева			Лист	Листов 1	
Вед.инж.	Миренская			С.О.З.В.О.Д.К.И.А.П.Р.О.К.Т		
Нач.пр.гр.	Бердичевская					
Гл.сл.р.	Козловичер					
Нач.отд.	Дальшутлер					

Альбом 4



Формат	Этаж	Поз.	Обозначение	Наименование	Кол. на исполнение КНИ 7000						Примеч.
					-	01	02	03	04	05	
Документация											
А4			ТП 902-2-477.89-КНИ.ТТ	Технические требования	×	×	×	×	×	×	
Детали											
				ГОСТ 84 86-66							
Б4	1			Бруска 50x100	0,26	0,22	0,23	0,21	0,21	0,19	м ³
Б4	2			Бруска 60x60	0,04	0,04	0,029	0,029	0,025	0,025	м ³
Стандартные изделия											
		3		Гвозди $\phi 5$ ГОСТ 4028-68 $P=100$	1,0	1,0	1,0	1,0	1,0	1,0	кг
А4	4		ТП 902-2-477.89-КНИ 7050	МС9	6	6	6	6	6	6	шт

Шв. № табл. Подпись и дата ВЗРОМ. Шв. №

Обозначение	Размеры в мм			Масса ед. кг
	А	Б	В	
КНИ. 7000	3000	500	600	208,0
-01	2740	370	600	176,0
-02	3000	500	450	184,0
-03	2740	370	450	168,0
-04	3000	500	300	168,0
-05	2740	370	300	152,0

Привязка:

Шв. №:

Н. Контр.	Козловичер	<i>[Signature]</i>
провер.	Лазарева	<i>[Signature]</i>
Инж. Глав.	Бадышева	<i>[Signature]</i>
Вед. Инж.	Миронская	<i>[Signature]</i>
Нач. пр. пр.	Бердичевская	<i>[Signature]</i>
Гл. спец.	Козловичер	<i>[Signature]</i>
Нач. отд.	Яльгичуллер	<i>[Signature]</i>

ТП 902-2-477.89- КНИ. 7000

Лотки ЛД1, ЛД2, ЛД4
ЛД5, ЛД7, ЛД8

Студия Масса		Масштаб
Р	См. табл.	1:25
Лист	Листов 1	
СООБЩЕНИЕ ОКАНАЛИРОВКИ		

ЛД60М4

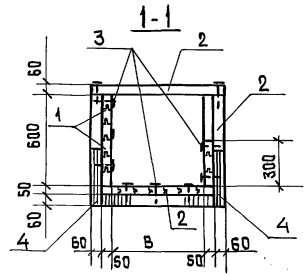


Рис. 1

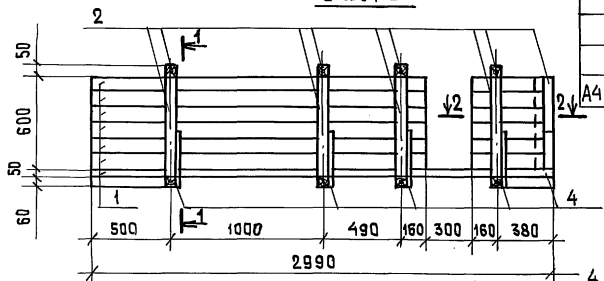
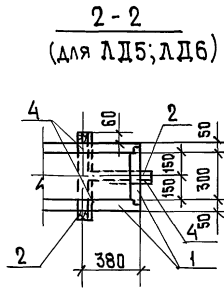
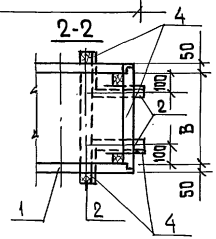
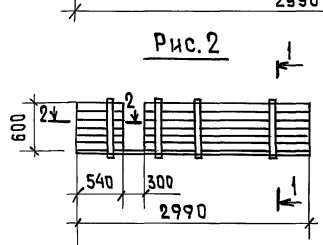


Рис. 2



Формат	Зона	Поз.	ОБОЗНАЧЕНИЕ	НАИМЕНОВАНИЕ	Кол. на исполнение КЖИ 7100						Примеч.
					—	01	02	03	04	05	
				<u>Документация</u>							
A4			ТП902-2-477.89- КЖИ. ТТ	ТЕХНИЧЕСКИЕ ТРЕБОВАНИЯ							
				<u>ДЕТАЛИ</u>							
				ГОСТ 8486-66							
Б.4	1		Бруски 50×50		0,26	0,26	0,23	0,23	0,21	0,21	м ³
Б.4	2		Бруски 60×60		0,052	0,052	0,05	0,05	0,045	0,045	м ³
				<u>СТАНДАРТНЫЕ ИЗДЕЛИЯ</u>							
		3	Гвозди ф 5 ГОСТ4028-68*2-100		1,0	1,0	1,0	1,0	1,0	1,0	кг
				<u>ИЗДЕЛИЯ ЗАКЛАДНЫЕ</u>							
A4	4		ТП902-2-477.89- КЖИ. 7050	МС9	10	10	10	10	9	9	шт.

ИВ.№ ПОДЛ. ПОДПИСЬ И Д.А.ТА. ВЗАМ. ИВ.№.ЮД

ОБОЗНАЧЕНИЕ	Рис.	РАЗМЕРЫ В ММ			МАССА КГ
		В			
КЖИ 7100	1	600			208.0
- 01	2	600			208.0
- 02	1	450			184.0
- 03	2	450			184.0
- 04	1	300			168.0
- 05	2	300			168.0

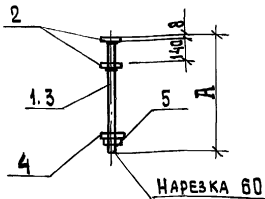
Привязан:

Ив.№

И.КОНТР.	Козловичер	
Провер.	Казарева	
Инж.Икат.	БАБЫШЕВА	
ВЕД.ИНЖ	МИРСКАЯ	
НАЧ.П.П.Р.	БЕДИНОВСКАЯ	
ГЛ.СПЕЦ.	КОЗЛОВИЧЕР	
НАЧ.ОТД.	АЛЫШУМЕР	

ТП 902-2-477.89- КЖИ 7100		
СТАДИЯ	МАССА	МАСШТАБ
Р	см. ТАБЛ.	Б/М
Лист 1	Листов 1	
СОИЗВОДКАНА ПРОЕКТ		

Латки ЛД3, ЛД6, ЛД9, ЛД10, ЛД11; ЛД12



Формат	Зона	Пов.	Обозначение	Наименование	Кол-ч. на К.ЖИ	Примеч.
				Документация	- 01	
A4			ТП 902-2-477.89- КЖИ.ТТ	ТЕХНИЧЕСКИЕ ТРЕБОВАНИЯ		
				ДЕТАЛИ		
Б4	1		Ф16А1 ГОСТ 5781-82 L=670	1	1.1 кг	
Б4	2		Лист 80х8 ГОСТ 19903-74 L=80 Вет 3 кп 2 ГОСТ 19903-74	2	0.4 кг	
Б4	3		Ф16А1 ГОСТ 5781-82 L=370	- 1	0.6 кг	
			СТАНДАРТНЫЕ ИЗДЕЛИЯ			
	4		Шайба 16 ГОСТ 11371-68*	1	1	
	5		Гайка М16 ГОСТ 5915-70*	1	1	

Обозначение	Размеры в мм		Масса кг	Привязан
	A			
ТП 902-2-477.89- КЖИ 7010	570		2.0	
-01	270		1.5	Ив.Н

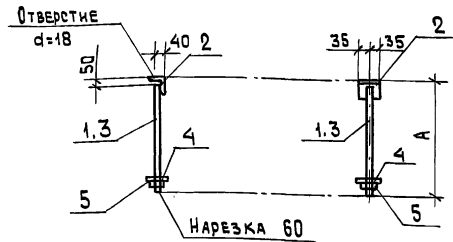
ТП 902-2-477.89- КЖИ 7010

СОЕДИНИТЕЛЬНЫЕ ДЕТАЛИ
МС1; МС2.

СТАДИЯ	МАССА	МАСШТАБ
Р	см. таблицу	Б/М
Лист	Листов 1	
СОИЗВОДИТЕЛИ ПРОЕКТ		

И. КОНТР.	КОЗЛОВИЧЕР	<i>[Signature]</i>
ПРОВЕР.	ЛАЗАРЕВА	<i>[Signature]</i>
ИНЖ. I КАТ.	БАВЫШЕВА	<i>[Signature]</i>
ВЕД. ИНЖ.	МИРЕНСКАЯ	<i>[Signature]</i>
НАЧ. ПР. ГР.	БЕРАДЧЕВСКАЯ	<i>[Signature]</i>
ГЛ. СПЕЦ.	КОЗЛОВИЧЕР	<i>[Signature]</i>
НАЧ. ОТД.	АЛЫШУМЕР	<i>[Signature]</i>

Ив. н. подл. Подпись и дата. Взам. инв. н.



Формат	Зона	Пов.	Обозначение	Наименование	Кол-ч. на КЖИ	Примеч.
				Документация	- 01	
A4			ТП 902-2-477.89 КЖИ.ТТ	ТЕХНИЧЕСКИЕ ТРЕБОВАНИЯ		
				ДЕТАЛИ		
Б4	1		Ф 16 А1 ГОСТ 5781-82 L=750	1	1.2 кг	
Б4	2		УГОЛОК 100х63х8 ГОСТ 8510-82 Вет 3 кп 2 ГОСТ 8510-82	1	0.7 кг	
Б4	3		Ф 16 А1 ГОСТ 5781-82 L=450	- 1	0.7 кг	
			СТАНДАРТНЫЕ ИЗДЕЛИЯ			
	4		Шайба 16 ГОСТ 11371-68*	1	1	
	5		Гайка 16 ГОСТ 5915-70*	1	1	

Обозначение	Размеры в мм		Масса, кг	Привязан
	A			
ТП 902-2-477.89- КЖИ.7020	850		2.0	
-01	550		1.5	Ив.Н

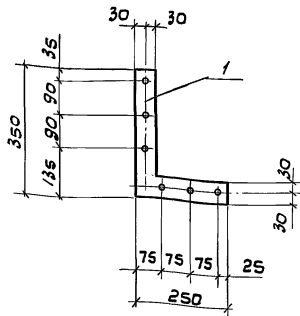
ТП 902-2-477.89- КЖИ 7020

СОЕДИНИТЕЛЬНЫЕ ДЕТАЛИ
МС3; МС4

СТАДИЯ	МАССА	МАСШТАБ
Р	см. таблицу	Б/М
Лист	Листов 1	
СОИЗВОДИТЕЛИ ПРОЕКТ		

И. КОНТР.	КОЗЛОВИЧЕР	<i>[Signature]</i>
ПРОВЕР.	ЛАЗАРЕВА	<i>[Signature]</i>
ИНЖ. I КАТ.	БАВЫШЕВА	<i>[Signature]</i>
ВЕД. ИНЖ.	МИРЕНСКАЯ	<i>[Signature]</i>
НАЧ. ПР. ГР.	БЕРАДЧЕВСКАЯ	<i>[Signature]</i>
ГЛ. СПЕЦ.	КОЗЛОВИЧЕР	<i>[Signature]</i>
НАЧ. ОТД.	АЛЫШУМЕР	<i>[Signature]</i>

Ив. н. подл. Подпись и дата. Взам. инв. н.



Формат	Зона	Лист	Обозначение	Наименование	Кол.	примеч.
А3			ТП 902-2-477.89 - КЖИ-ТТ	Документация Технические требования		
				Детали		
Б4	1		50x5 ГОСТ 13903-74 Лист 8с.3кп2 ГОСТ 14637-80с.540		1	1,3 кг.

Привязан

ШНБ.И

ТП. 902-2-477. 89 -КЖИ-7050

Соединительная деталь
МС 9.

Стадия Масса Масштаб

Р 1.3 1:10

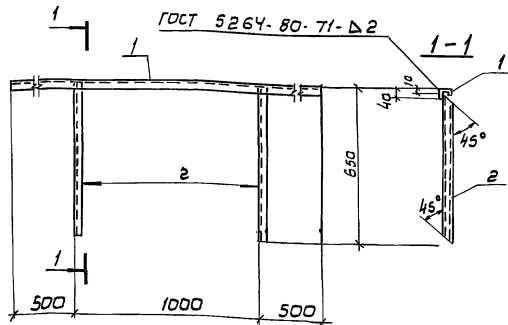
Лист Листов 1

СООЗВОДОКАНАЛПРОЕКТ

ШНБ.И Лист в альбоме в зам. шнб.и

И.контр. Козловичер
Провер. Лазарева
Исполн. Бобышева
Вед. инж. Миленская
Нач. пр. гр. Бердичевская
Тл. спец. Козловичер
Нач. отд. Ильичиллер

И.контр. Лазарева
Исполн. Бобышева
Вед. инж. Миленская
Нач. пр. гр. Бердичевская
Тл. спец. Козловичер
Нач. отд. Ильичиллер



Формат	Зона	Лист	Обозначение	Наименование	Кол.	примеч.
А3			ТП 902-2-477.89 - КЖИ-ТТ	Документация Технические требования		
				Детали		
Б4	1		ТП 902-2-477.89 - КЖИ-8000.1	Швеллер 50x40x12x2.5 ГОСТ 8281-80 Лист 3кп2 ГОСТ 535-88 Р:2000	1	3,7 кг
Б4	2		.2	Швеллер 50x40x12x2.5 ГОСТ 8281-80 Лист 3кп2 ГОСТ 535-88 Р:640	2	1,2 кг

Привязан

ШНБ.И

Т.п 902-2-477. 89 -КЖ.И-8000

Дорожное металлическое
ОГ 1

Стадия Масса Масштаб

Р 7.1 1:20

Лист Листов 1

СООЗВОДОКАНАЛПРОЕКТ

ШНБ.И Лист в альбоме в зам. шнб.и

И.контр. Козловичер
Провер. Бобышева
Исполн. Лазарева
Вед. инж. Миленская
Нач. пр. гр. Бердичевская
Тл. спец. Козловичер
Нач. отд. Ильичиллер

И.контр. Лазарева
Исполн. Бобышева
Вед. инж. Миленская
Нач. пр. гр. Бердичевская
Тл. спец. Козловичер
Нач. отд. Ильичиллер