

ТИПОВОЙ ПРОЕКТ

903-9-20см88

БАК-АККУМУЛЯТОР СТАЛЬНОЙ ДЛЯ ГОРЯЧЕЙ ВОДЫ ЕМКОСТЬЮ 2 ТЫС.КУБ.М
ДЛЯ СООРУЖЕНИЯ В РАЙОНАХ КРАЙНЕГО СЕВЕРА
С ТЕМПЕРАТУРОЙ НАРУЖНОГО ВОЗДУХА НИЖЕ МИНУС 40°С

АЛЬБОМ 4

КЖ ОСНОВАНИЯ И ФУНДАМЕНТЫ СТР. 2-27

ТИПОВОЙ ПРОЕКТ 903-9-20 см.88

БАК-АККУМУЛЯТОР СТАЛЬНОЙ ДЛЯ ГОРЯЧЕЙ ВОДЫ ЕМКОСТЬЮ 2 ТЫС. КУБ. М ДЛЯ СООРУЖЕНИЯ
В РАЙОНАХ КРАЙНЕГО СЕВЕРА С ТЕМПЕРАТУРОЙ НАРУЖНОГО ВОЗДУХА НИЖЕ МИНУС 40°С

АЛЬБОМ 4 ПЕРЕЧЕНЬ АЛЬБОМОВ

АЛЬБОМ 1	ПЗ	ПОЯСНИТЕЛЬНАЯ ЗАПИСКА
	ТХ 1	ТЕХНОЛОГИЧЕСКАЯ ЧАСТЬ
	ТХ 2	ПРОТИВОКОРРОЗИОННАЯ ЗАЩИТА
АЛЬБОМ 2	КМ 1	КОНСТРУКЦИИ МЕТАЛЛИЧЕСКИЕ
	КМ 2	СТАЛЬНАЯ КОНСТРУКЦИЯ ЗАЩИТЫ БАКА
АЛЬБОМ 3	КМ	БАК ПЕРЕЛИВА ЕМКОСТЬЮ 300 КУБ. М
АЛЬБОМ 4	КЖ	ОСНОВАНИЯ И ФУНДАМЕНТЫ
АЛЬБОМ 5	ТИ	ТЕПЛОВАЯ ИЗОЛЯЦИЯ. ПРОИЗВОДСТВО ТЕПЛОИЗОЛЯЦИОННЫХ РАБОТ
АЛЬБОМ 6	ПМ	ОСНОВНЫЕ ПОЛОЖЕНИЯ ПО ПРОИЗВОДСТВУ МОНТАЖНЫХ РАБОТ
АЛЬБОМ 7,1	МП	МОНТАЖНЫЕ ПРИСПОСОБЛЕНИЯ
	7,2	МП ТО ЖЕ
АЛЬБОМ 8	КМЗ	МЕТАЛЛОКОНСТРУКЦИИ ПРОТИВОКОРРОЗИОННОЙ ЗАЩИТЫ
	КМ 4	ОПОРЫ ПЕРЕЛИВНЫХ ТРУБОПРОВОДОВ
	КМ 5	КОНТУРЫ ЗАЗЕМЛЕНИЯ БАКОВ
АЛЬБОМ 9	СО	СПЕЦИФИКАЦИИ ОБОРУДОВАНИЯ
АЛЬБОМ 10	ВМ	ВЕДОМОСТИ ПОТРЕБНОСТИ В МАТЕРИАЛАХ
АЛЬБОМ 11	С	СМЕТЫ

ПРИМЕНЕННАЯ ТИПОВАЯ ДОКУМЕНТАЦИЯ

ТИПОВОЙ ПРОЕКТ 704-4-162.83 РЕЗЕРВУАР СТАЛЬНОЙ ГОРИЗОНТАЛЬНЫЙ ЦИЛИНДРИЧЕСКИЙ ДЛЯ ХРАНЕНИЯ
НЕФТЕПРОДУКТОВ ЕМКОСТЬЮ 50 КУБ. М (РАСПРОСТРАНЯЕТ КАЗАХСКИЙ ФИЛИАЛ ЦИТП)

ТИПОВОЙ ПРОЕКТ 903-9-12 см.86, ПЕРЕДВИЖНАЯ СТРЕМЯНКА
АЛЬБОМ IV (РАСПРОСТРАНЯЕТ ЦИТП г. МОСКВА)

РАЗРАБОТАН ВНИПИЭНЕРГОПРОМ
ДИРЕКТОР ИНСТИТУТА *Мисин* В. С. ВАРВАРСКИЙ
ГЛАВНЫЙ ИНЖЕНЕР ПРОЕКТА *Бабелт* Г. Ю. ЗАРХИН

ФУНДАМЕНТ ПРОЕКТ

ДИРЕКТОР ИНСТИТУТА *Васильев* В. К. ДЕМИДОВ
ГЛАВНЫЙ ИНЖЕНЕР ПРОЕКТА *Васильев* А. В. СИВАНБАЕВ

УТВЕРЖДЕН

НА СТАДИИ ПРОЕКТ МИНЭНЕРГО СССР
ПРОТОКОЛ ОТ 20.01.87 N 3

ВВЕДЕН В ДЕЙСТВИЕ

НА СТАДИИ РАБОЧАЯ ДОКУМЕНТАЦИЯ
МИНЭНЕРГО СССР ПРОТОКОЛ ОТ 28.11.88

АЛБВОМ 4

ПРОЕКТ

ТИПОВОЙ

Лист № 1 из 1
Лист № 2 из 2
Лист № 3 из 3
Лист № 4 из 4

Обозначение	Наименование	Стр.
	Содержание	
903-9-20см 88 КЖ-1	Общие данные (начало)	3
-2	Общие данные (продолжение)	4
-3	Общие данные (окончание)	5
-4	План фундаментов	6
-5	Разрезы I-I; II-II	7
-6	План свай. План оголовок. План раскладки плит.	8
-7	Фрагмент плана 1	9
-8	Фрагмент плана 2. Узел 1	10
-9	Узлы 4; 5; 6. Разрезы 1-1; 2-2; 3-3. Схема устройст- ва буропускной свай.	11
-10	Фм-1; Фм-3	12
-11	Фм-2; Ом-1	13
-12	Узел 8; Узел 7; Фм-4; Фм-5	14
-13	План свай, план оголовок, план раскладки плит. Бак аварий- ного перелива V=300м³	15
-14	План свай, план балок, план раскладки плит. Резервуар гер- метизирующей жидкости V=50м³	16
-15	Бм-1; Бм-2; Бм-3; Бм-4	17
-16	Ведомость расхода стали на элемент	18
-17	Скважины режимных наблю- дений.	19
903-9-20см 88 КЖИ	Ведомость чертежей	21

903-9-20см 88 000ТД	техническое обоснование	23
	Содержание	23
-100	Плита перекрытия Псб-1	23
-100СБ	Плита перекрытия Псб-1	23
-110	Сетка арматурная С-1	24
-120	Сетка арматурная С-2	24
-200	Плита перекрытия Псб-2	24
-200СБ	Плита перекрытия Псб-2	24
-210	Сетка арматурная С-3	25
-220	Сетка арматурная С-4	25
-300	Плита перекрытия Псб-3	25
-300СБ	Плита перекрытия Псб-3	25
-310	Сетка арматурная С-5	26
-320	Сетка арматурная С-6	26
-400	Плита перекрытия Псб-4	26
-400СБ	Плита перекрытия Псб-4	26
-410	Сетка арматурная С-7	27
-500	Плита перекрытия Псб-5	27
-500СБ	Плита перекрытия Псб-5	27
-000 РС	Ведомость расхода стали	27

Привязан		

903-9-20см 88 КЖ						
Исх. отд.	Каресов	Фин.	Бак-аккумулятор сталь-	Строй.	Лист	Листов
ГНП	Сиванбаев	СД	ной для горячей воды	р		1
Арх. ар.	Мисса	ИЗ	емкостью 575, куб. м			
Вед. ин.	Обсидер	Кудай	Основания и фундаменты			
Инжен.	Демидова	Велич				
Провер.	Обсидер	СД				
Содержание				Фундаментпроект в Москва		

копировал 13992-04 3 формат АБ

АЛБЕОМ 4
 ПРОЕКТ
 ТИПОВОЙ

Ведомость рабочих чертежей основного комплекта

Лист	Наименование	Примеч.
1-3	Общие данные	
4	План фундаментов	
5	Разрез I-I; II-II	
6	План свай. План оголовков. План раскладки плит	
7	Фрагмент плана 1	
8	Фрагмент плана 2. Узел 1.	
9	Узлы 4; 5; 6. Разрезы 1-1; 2-2; 3-3. Схема устройства буропускной свай.	
10	Фм-1; Фм-3	
11	Фм-2; Ом-1	
12	Узел 8; Узел 7. Фм-4; Фм-5	
13	План свай, план оголовков, план раскладки плит. Бак аварийного перелива V=300л	
14	План свай, план балок, план раскладки плит. Резервуар герметизирующей жидкости V=50м³	
15	Бм-1; Бм-2; Бм-3; Бм-4	
16	Ведомость расхода стали на элемент	
17	Скважины режимных наблюдений	

Ведомость ссылочных и прилагаемых документов

Обозначение	Наименование	Примеч.
	Ссылочные документы	
Серия 1.011.1-8М	Сваи железобетонные для строительства на вечно-мерзлых грунтах	
Серия 1.111.1-4	Оголовки свай сборные железобетонные для жилых и общественных зданий.	
Серия 1.450-3-3	Стальные лестницы, площадки, стрелки и ограждения	
ГОСТ 23279-85	Сетки арматурные сварные для железобетонных конструкций и изделий	
	Прилагаемые документы	
903-9-20см 88 ^{кж} -000 ТУ	Технические условия	Ал.4 стр 23
903-9-20см 88 ^{кж} С	Содержание	Ал.4 стр 23
903-9-20см 88 ^{кж} -100	Плита перекрытия Псб-1	Ал.4 стр 23
903-9-20см 88 ^{кж} -100 СБ	Плита перекрытия Псб-1	Ал.4 стр 23
903-9-20см 88 ^{кж} -110	Сетка арматурная С-1	Ал.4 стр 24
903-9-20см 88 ^{кж} -120	Сетка арматурная С-2	Ал.4 стр 24
903-9-20см 88 ^{кж} -200	Плита перекрытия Псб-2	Ал.4 стр 24
903-9-20см 88 ^{кж} -200 СБ	Плита перекрытия Псб-2	Ал.4 стр 24
903-9-20см 88 ^{кж} -210	Сетка арматурная С-3	Ал.4 стр 25
903-9-20см 88 ^{кж} -220	Сетка арматурная С-4	Ал.4 стр 25
903-9-20см 88 ^{кж} -300	Плита перекрытия Псб-3	Ал.4 стр 25
903-9-20см 88 ^{кж} -300 СБ	Плита перекрытия Псб-3	Ал.4 стр 25
903-9-20см 88 ^{кж} -310	Сетка арматурная С-5	Ал.4 стр 26
903-9-20см 88 ^{кж} -320	Сетка арматурная С-6	Ал.4 стр 26
903-9-20см 88 ^{кж} -400	Плита перекрытия Псб-4	Ал.4 стр 26
903-9-20см 88 ^{кж} -400 СБ	Плита перекрытия Псб-4	Ал.4 стр 26
903-9-20см 88 ^{кж} -410	Сетка арматурная С-7	Ал.4 стр 27
903-9-20см 88 ^{кж} -500	Плита перекрытия Псб-5	Ал.4 стр 27
903-9-20см 88 ^{кж} -500 СБ	Плита перекрытия Псб-5	Ал.4 стр 27
903-9-20см 88 ^{кж} -000-РС	Ведомость расхода стали	Ал.4 стр 27
903-9-20см 88 КЖИ	Ведомость чертежей	Ал.4 стр 20
903-9-20см 88 - КЖ ВМ	Ведомость потребности в материалах	альбом 10

Ведомость объемов сборных бетонных и железобетонных конструкций

	Наименование	Код	Кол., м³	Примеч.
1	Сваи железобетонные	113	136,5	
2	Оголовки сборные железобетонные	113	12,5	
3	Плиты сборные железобетонные	113	91,6	

Ведомость спецификации

Лист	Наименование	Примеч.
4	Спецификация элементов	
6	Спецификация элементов	
10	Спецификация монолитных железобетонных конструкций	
11	Спецификация монолитных железобетонных конструкций	
12	Спецификация монолитных железобетонных конструкций	
13	Спецификация элементов к планам	
14	Спецификация элементов	
15	Спецификация железобетонных конструкций	

Настоящий проект разработан в соответствии с действующими нормами и правилами и предусматривает в части железобетонных конструкций мероприятия, обеспечивающие взрывную и пожарную безопасность при эксплуатации сооружения.

Гл. инженер проекта *Султанбаев А.В.* /Султанбаев А.В./

Привязан:

Инв. №			
--------	--	--	--

Нач. от	Колесов	Султанбаев	Мусса	Общ. р.	Техник	Бабаев	Мусса	Бака-аккумулятор стальной для горячей воды емкостью 2 тыс. куб. м	Станд	Лист	Листов
								Общие данные (начало)	Р	1	17
								Фундамент проект г. Москва			

Общие указания

Раздел оснований и фундаментов типового проекта „Баки-аккумуляторы стальные для горячей воды емкостью 2, 3, 5 и 10 тыс. куб. м для сооружения в районах Крайнего Севера с температурой наружного воздуха ниже минус 40°С” разработан по плану типового и экспериментального проектирования Госстроя СССР на 1988 г, утвержденному 23.07.87г (раздел 7 тема т. 7. 4. 6).

Исходные данные для разработки проекта выданы институтами ВНИИЭнерго - пром и ЦНИИпроектстальконструкция и приведены в таблице:

Наименование	Един. измер.	Коллич. ед.изм. измерен.
1. Диаметр бака-аккумулятора	м	15,18
2. Высота	м	11,92
3. Нагрузки:		
а) вес конструкции + вес снега + вакуум + вес теплоизоляции = Р	кН/м	50,0
б) гидростатическое давление + вес днища + избыточное давление = q	кПа	122,1
в) сейсмическая сила от веса конструкции + от веса продукта + веса снега = q _{сейсм.}	кПа	57,6
4. Температура продукта	°С	95

В соответствии с заданием на проектирование, утвержденным Минэнерго СССР от 2 февраля 1988г, проект разработан для строительства на вечномерзлых грунтах.

Вечномерзлые грунты используются в качестве оснований по первому принципу (согласно СНиП II-18-76)

Пределные значения средних и неравномерных осадок баков-аккумуляторов. (согласно письму ЦНИИПСК №27-34/2 от 2.02.84 г.

1. Средняя осадка контура - - 110мм
2. Неравномерность осадок контура - - 50мм
3. Прогиб днища - 0.008 D = 12см
4. Крен - 0.007

Область применения проекта

Проект оснований и фундаментов разработан для следующих типов мерзлотно-грунтовых условий:

Тип грунтов. условий	Грунты	Среднегодовая температура на глубине 10м	Льдистость
А	суглинки	-1°С	от 0.2 до 0.4
Б		-1°С	менее 0.2
В		-0.2°С	от 0.2 до 0.4
Г		-0.2°С	менее 0.2
Д	пески	-0.1°С	менее 0.2

Принцип использования грунтов в качестве оснований и тип фундамента

Согласно СНиП II-18-76 проектирование и строительство во зданий и сооружений на вечномерзлых грунтах ведется по двум принципам:

Принцип I предусматривает сохранение вечномерзлого состояния грунтов оснований в течении всего периода эксплуатации зданий и сооружений.

Принцип II допускает оттаивание грунтов в процессе строительства и эксплуатации сооружений.

Для вечномерзлых грунтов (типа А; Б; В; Г и Д) со среднегодовыми температурами на глубине 10м минус 1°С и 2°С (грунты низкотемпературные) и значительной льдистостью принят I принцип использования грунтов оснований.

Сохранение вечномерзлого состояния грунтов основания обеспечивается за счет устройства открытого высокого проветриваемого подполья (согласно СНиП II-18-76). Высота проходных проветриваемых подпольев принята 1,8м.

Для сохранения расчетного температурного режима грунтов оснований, уменьшения сезонной глубины оттаива-

ния и возможности работы механизмов, до начала строительства должна быть выполнена отсыпка площадки строительства песчаным непучинистым грунтом толщиной не менее 1м.

Фундаменты свайные. Расчет свайных фундаментов для твердомерзлых грунтов производится по первой группе предельных состояний (по несущей способности) исходя из условия: $M < Q \cdot k_n$, где:

M - расчетная нагрузка на сваю;

Q - несущая способность сваи;

k_n - коэффициент надежности (равный 1,3)

Q = m (R_c · F + R_{cm} · F_{cm})

Результаты расчета сведены в таблицу:

Длина свай для бака-аккумулятора, м					
Грунтовые услов.	А	Б	В	Г	Д
под серединой	9,0	9,0	9,0	9,0	10,0
под краем	10,0	10,0	9,0	9,0	10,0

Сваи железобетонные сечением 32×32см по серии 1.011.1-8м

Расчетные температуры грунтов оснований при определении длины свай приняты с учетом охлаждающего влияния холодного подполья под баком-аккумулятором.

Способ погружения свай буропусковой, т.е. сваи погружаются в предварительно пробуренные скважины, диаметр которых должен не менее чем на 5см превышать наибольший размер поперечного сечения свай. Скважина заполняется грунтовым раствором, объем которого определяется с тем

Привязан:		
Имв. №		

			903-9-20см 88 КЖ				
Имв. от.	Колесов	Фел	11.10.87	Баки-аккумулятор стальной для горячей воды емкостью 2, 3, 5 и 10 тыс. куб. м	Станд.	Лист	Листов
ГНП	Субботин	ВУ	11.10.87	Основания и фундаменты	Р	2	
Рис. эр.	Мусса	Ис	11.10.87	Общие данные (продолжение)	Фундаментпроект г. Москва		
Вед. ин.	Обшищев	Ис	11.10.87				
Инжен.	Демидова	Ис	11.10.87				
Провер.	Обшищев	Ис	11.10.87				

АЛББОМ 4
ТИПОВОЙ ПРОЕКТ

расчетом, чтобы полностью заполнить пазухи между стенками скважины и свай.

Ростверк под бак-аккумулятор разработан из сборных железобетонных плит индивидуального изготовления (см. приложение 1). Плиты укладываются на железобетонные оголовки, которые монтируются на сваи.

По верху ростверка укладывается слой теплоизоляции из пенобетона толщиной 30 см (по проекту ин-та ВНИИТеплопроект. Теплоизоляционный слой сверху и снизу гидроизолируется.

Площадка обслуживания вокруг баков-аккумуляторов выполняется из монолитного бетона с уклоном (i=0,02)

Для предотвращения попадания воды в грунты основания в подполье предусмотрено покрытие из асфальтобетона, а вокруг баков-аккумуляторов устраиваются бетонные лотки для отвода поверхностных вод.

Требование к материалам.

1. Сваи железобетонные по серии 1.001.1-8м марок СМТ5-32; СМТ7-32; СМТ9-32 из бетона класса В25, F300, W6 и арматуры по серии 1.011.1-8м.
2. Оголовки (сборные и монолитные) плиты перекрытия и монолитные ростверки из бетона класса В25, F200, W4 и арматуры класса АIII и класса Вр-1.
3. Площадки обслуживания из монолитного бетона класса В7,5
4. Фольгоизол ФРК ГОСТ 20429-84.
5. Рулонные стальные сетки по ГОСТ 23279-85.
6. Утеплитель из пенобетона В1,5

Инженерная подготовка площадки строительства

Перед началом строительства необходимо провести инженерную подготовку застраиваемой территории.

Целью инженерной подготовки является обеспечение и сохранение расчетного температурного режима грун-

тов основания. Инженерная подготовка включает:

- предпостроечную отсыпку территории песчаным непучинистым грунтом высотой не менее 1м. Отсыпка производится с уплотнением без нарушения морозостойкого слоя;
- организацию отвода поверхностных вод с застраиваемой территории, как во время строительства, так и во время эксплуатации сооружений;
- отсыпку дорог и подъездных путей до начала строительства.

Режимные и инструментальные наблюдения и мероприятия по охране окружающей среды

Согласно СНиП II-18-76 в период строительства и эксплуатации сооружений должны проводиться систематические наблюдения за состоянием грунтов, а также за соблюдением требований, принятых в проекте.

С этой целью необходимо оборудовать в начале строительства термометрические и гидрогеологические скважины (для наблюдения за температурами грунтов оснований и уровнями грунтовых вод), а также установить нивелирочные марки для инструментальных наблюдений за деформациями оснований и фундаментов.

Расположение в плане, глубина термометрических и гидрогеологических скважин, а также места установки нивелирочных марок показаны на листе

Режимную сеть скважин можно также использовать для наблюдения за состоянием природной среды и изменениями в ней, вызванными эксплуатацией баков-аккумуляторов.

Программа режимных и инструментальных наблюдений разрабатывается проектной организацией, которая осуществляет привязку типового проекта к конкретным мерзлотно-грунтовым условиям.

Указания по производству работ

Работы по устройству оснований и фундаментов следует выполнять в соответствии со СНиП 3.02.01-83 «Основания и фундаменты. Правила производства и приемки работ.»

Отсыпка территории строительства (инженерная

подготовка) производится песчаным, непучинистым грунтом без нарушения мохо-растительного покрова пашерным способом с послойным уплотнением. При этом, песчаный грунт не должен содержать частиц торфа и ледяных включений.

При производстве свайных работ в зимнее время грунты раствар, заливаемый в скважину, и сваи должны иметь положительную температуру. Сваи должны быть очищены от снега, мазута и др.

Требования к инженерно-геологическим изысканиям.

Основания и фундаменты баков-аккумуляторов должны проектироваться на основе материалов инженерно-геологических изысканий и опытных работ, выполняемых в соответствии с требованиями влвд СНиП (в т.ч. СНиП II-18-76), государственных стандартов, а также с учетом конструктивных и технологических особенностей сооружений и их взаимодействия (теплого и механического) с грунтами оснований.

В материалах инженерно-геологических изысканий д.б.:

- данные по распространению и залеганию (как в плане, так и по глубине) вечномерзлых грунтов, их вид, слоение, криогенная текстура, температурный режим, толщина слоя сезонного оттаивания, сведения о мерзлотных процессах и др.;
- данные о физико-механических свойствах вечномерзлых грунтов и слоя сезонного оттаивания;
- результаты опытных работ (испытания грунтов сваями, горячими штампами и др.);
- данные, необходимые для составления прогноза возможных изменений мерзлотных условий в связи с освоением площадок строительства.

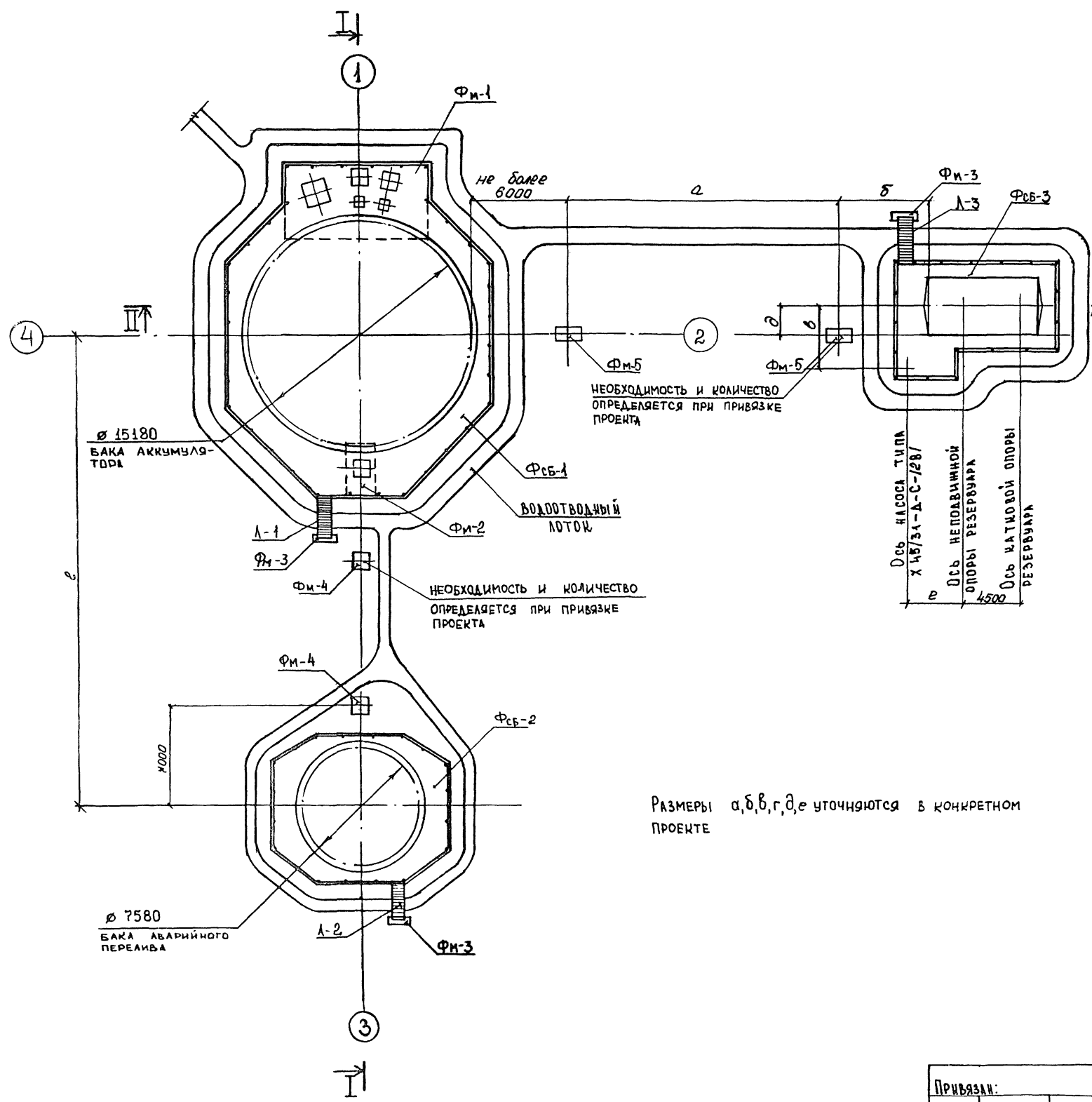
Проектом предусматривается устройство теплоизоляционного слоя из пенобетона В1,5 с расчетным сопротивлением на сжатие R=9,35 МПа. Для восприятия и перераспределения монтажных нагрузок пенобетон должен быть защищен бетоном В15; h=0,07м

Привязан:			
Инвент.л			

903-9-20 см 88 КЖ			
Наим. от.	Колесов	11.10.88	Бак-аккумулятор стальной для го
Г.И.П.	Дубинин	11.10.88	рочей воды емкостью 2 тыс. куб.м
Вып. эк.	Мусса	11.10.88	Основания и фундаменты.
Вед. ин.	Обищев	11.10.88	
Черт.	Королева	11.10.88	
Провер.	Обищев	11.10.88	
Общие данные (окончательные)			Фундаментпроект
			г. Москва

Лист № 10/11. Подпись и дата В.З.И.И.

СПЕЦИФИКАЦИЯ ЭЛЕМЕНТОВ

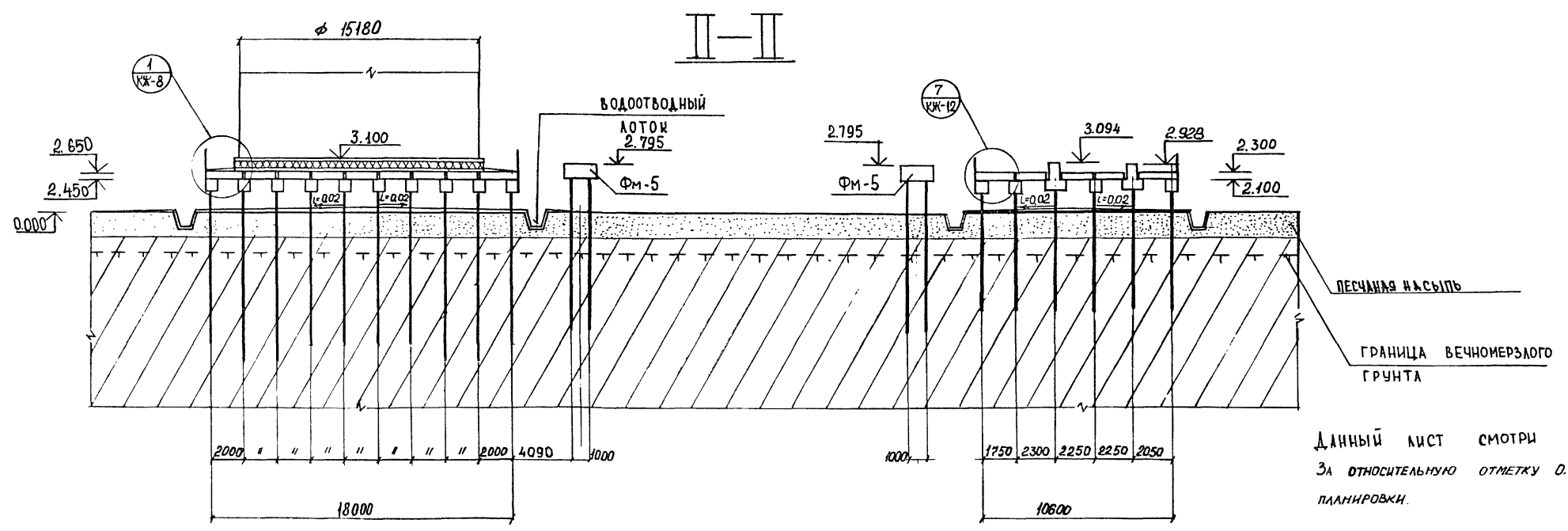
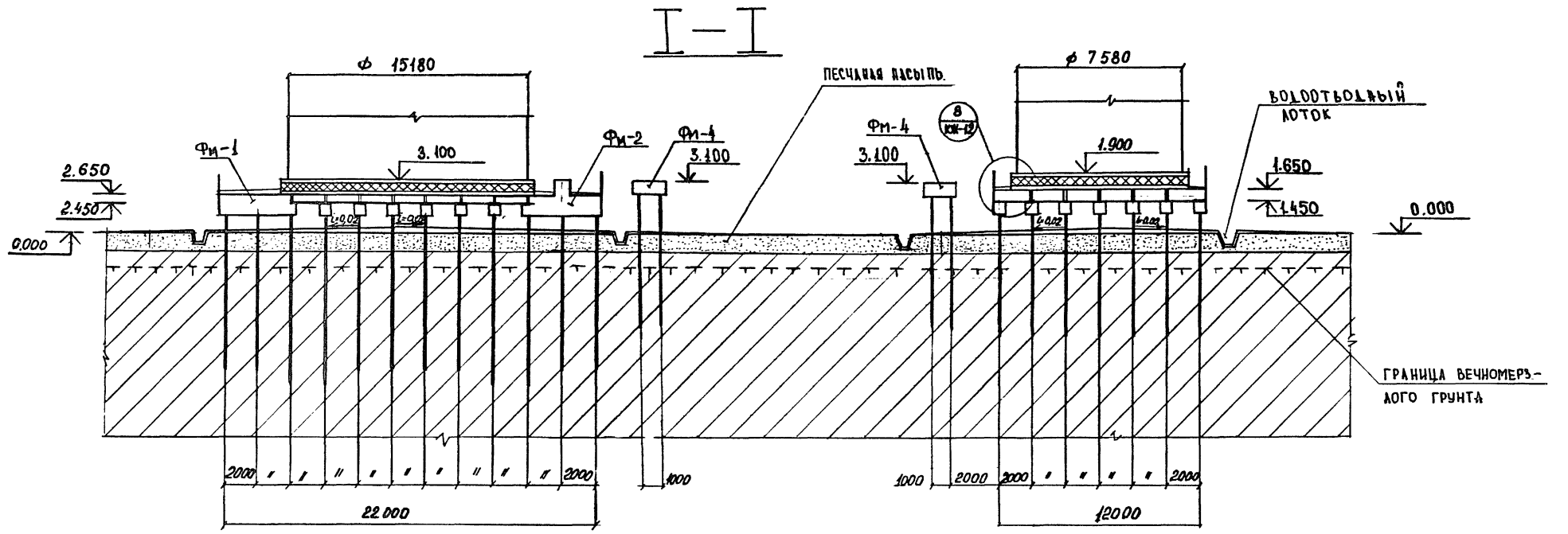


МАРКА	ОБОЗНАЧЕНИЕ	НАИМЕНОВАНИЕ	КОЛ	ПРИМЕЧ
БАК-АККУМУЛЯТОР				
Фсб-1	КЖ-6	Фундамент сборный железобетонный	1	
Фм-1	КЖ-10	Фундамент монолитный железобетонный	1	
Фм-2	КЖ-11	Фундамент монолитный железобетонный	1	
Фм-3	КЖ-10	Фундамент монолитный железобетонный	1	
Ог-1	Серия 1.450.3-3	Ограждение металлическое ОГПМГЭБ-10.12	62	
Ог-2	Серия 1.450.3-3	Ограждение лестничного марша ОГПМГЭБ45-10.30С	2	
Л-1	Серия 1.450.3-3	Лестничные марш МЛГВ45-30С	1	
БАК и трубопровод аварийного перелива				
Фсб-2	КЖ-13	Фундамент сборный железобетонный	1	
Фм-3	КЖ-10	Фундамент монолитный железобетонный	1	
Ог-1	Серия 1.450.3-3	Ограждение металлическое ОГПМГЭБ-10.12	43	
Ог-2	Серия 1.450.3-3	Ограждение лестничного марша ОГПМГЭБ45-10.18С	2	
Л-2	Серия 1.450.3-3	Лестничные марш МЛГВ45-28С	1	
Фм-4	КЖ-12	Фундамент монолитный железобетонный	1	
РЕЗЕРВУАР и трубопровод герметизирующей жидкости				
Фсб-3	КЖ-14	Фундамент сборный железобетонный	1	
Фм-3	КЖ-10	Фундамент монолитный железобетонный	1	
Ог-1	Серия 1.450.3-3	Ограждение металлическое ОГПМГЭБ-10.12	38	
Ог-2	Серия 1.450.3-3	Ограждение лестничного марша ОГПМГЭБ45-10.24С	2	
Л-3	Серия 1.450.3-3	Лестничные марш МЛГВ45-24С	1	
Фм-5	КЖ-12	Фундамент монолитный ж/б	1	

903-9-20 см 88 КЖ

ИЗМ. ОТВ.	И. КОРЕСОВ	11.10.88	БАК-аккумулятор стальной для горячей воды, емкостью 2 тыс. куб. м	СТАЛИЯ	ЛИСТ	ЛИСТОВ	
ГИП	С. ВАХАНОВ	11.10.88		ОСНОВАНИЯ и ФУНДАМЕНТЫ	Р	4	
РУК. ГР.	М. СУСА	11.10.88			Фундаментпроект г. Москва		
ВЕД. ИНЖ.	О. БИЩЕР	11.10.88					
ТЕХНИК	В. БАБЕВА	11.10.88	Планы фундаментов				
ИЗВ. №	ПРОВЕР	О. БИЩЕР	11.10.88				

Ш.Б. Н. ЛАВ. ЛАВРИНСЬ И РАТА В.В.М. И.И.Н.



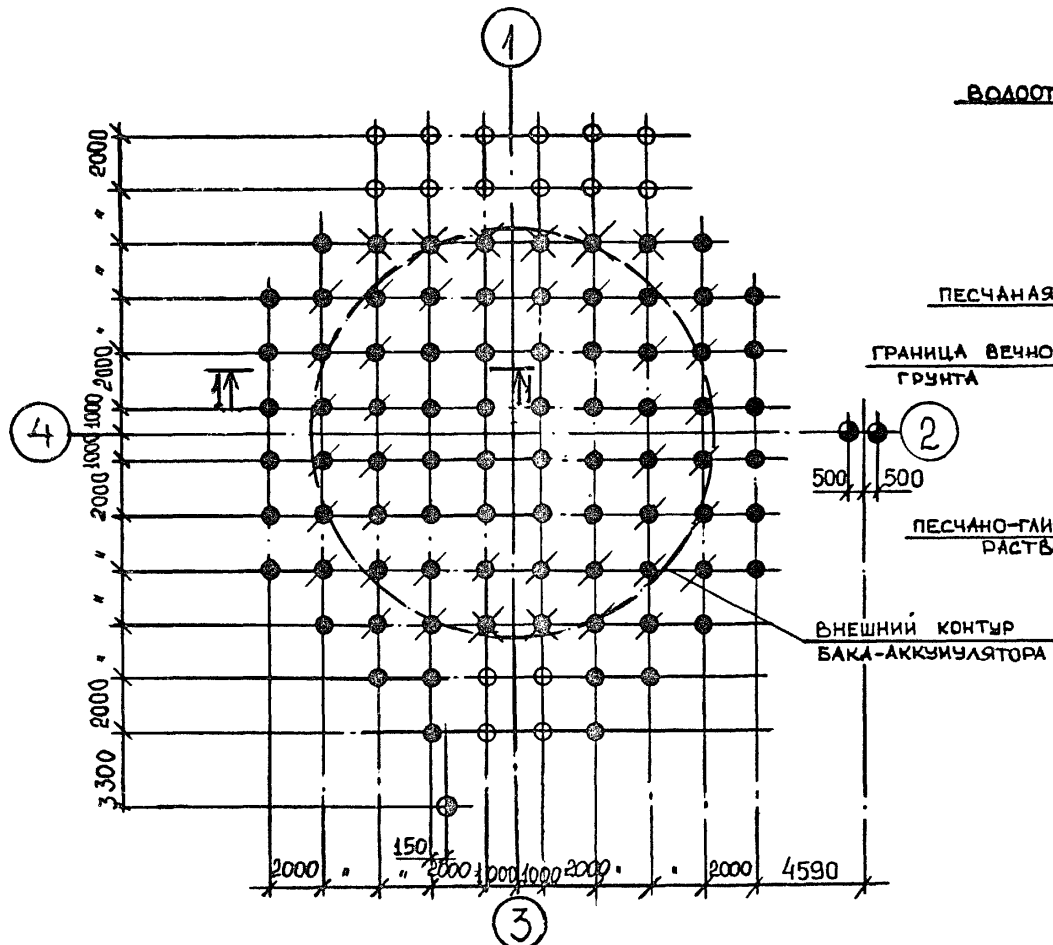
Данный лист смотри совместно с листом КЖ-4
за относительную отметку 0.000 принята отметка
планировки.

Имя и фамилия
Полное и дата
Взам. ин. н.

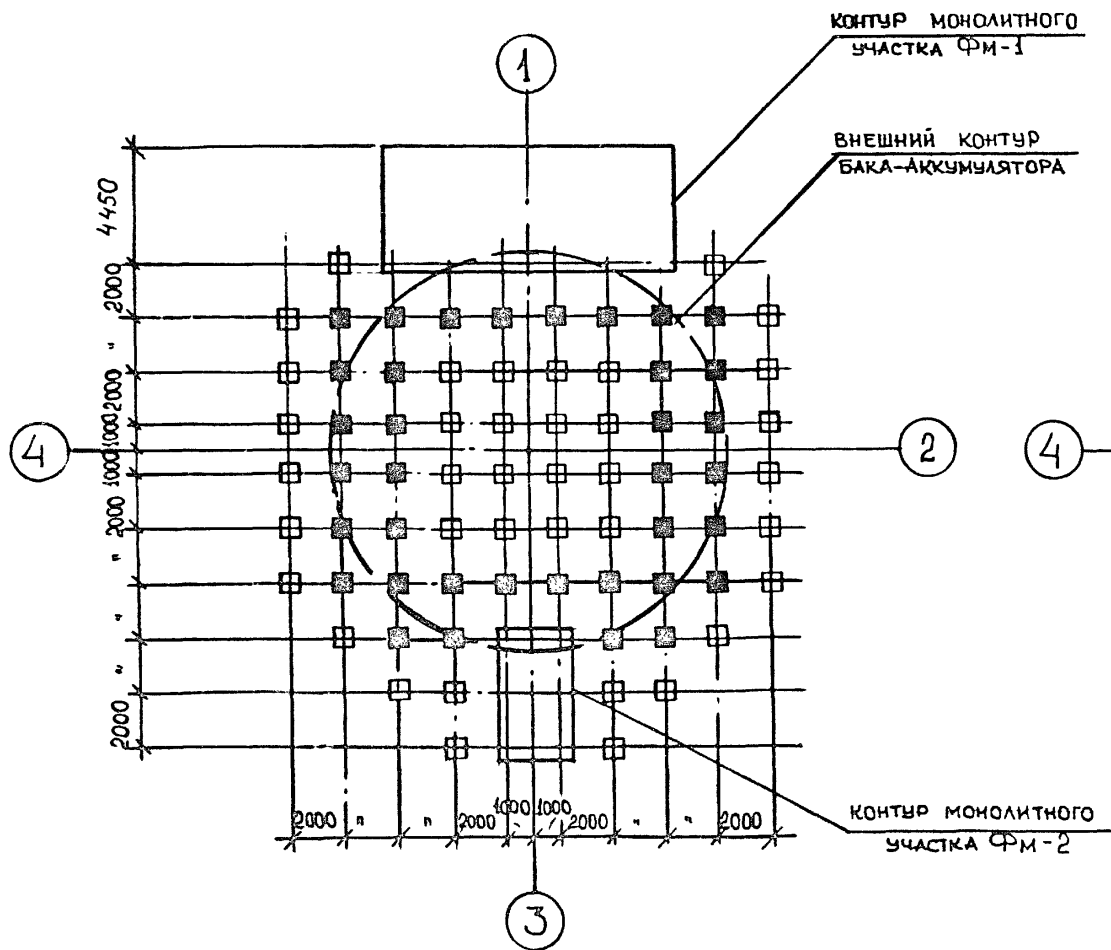
903-9-20 см 88 КЖ			
ИМ. ОТА	КОЛЕСОВ	11.10.88	БАК-АККУМУЛЯТОР СТАНЦИОН. ДЛЗ ГОРЯЧЕЙ ВОДЫ, ЕМКОСТЬЮ 2 ТЫС. КУБ. М. ОСНОВАНИЯ И ФУНДАМЕНТЫ
Г.И.П.	БАБАЕВА	11.10.88	
Ф.И.О.	МУСЫ	11.10.88	
В.Е.И.Н.	ОВСИЩЕР	11.10.88	
ТЕХНИЧ.	БАБАЕВА	11.10.88	
ПРОВЕР.	ОВСИЩЕР	11.10.88	
Привязка:			Фундаментпроект г. Москва
Имя И:			

АЛЬБОМ 4
ТИПОВОЙ ПРОЕКТ

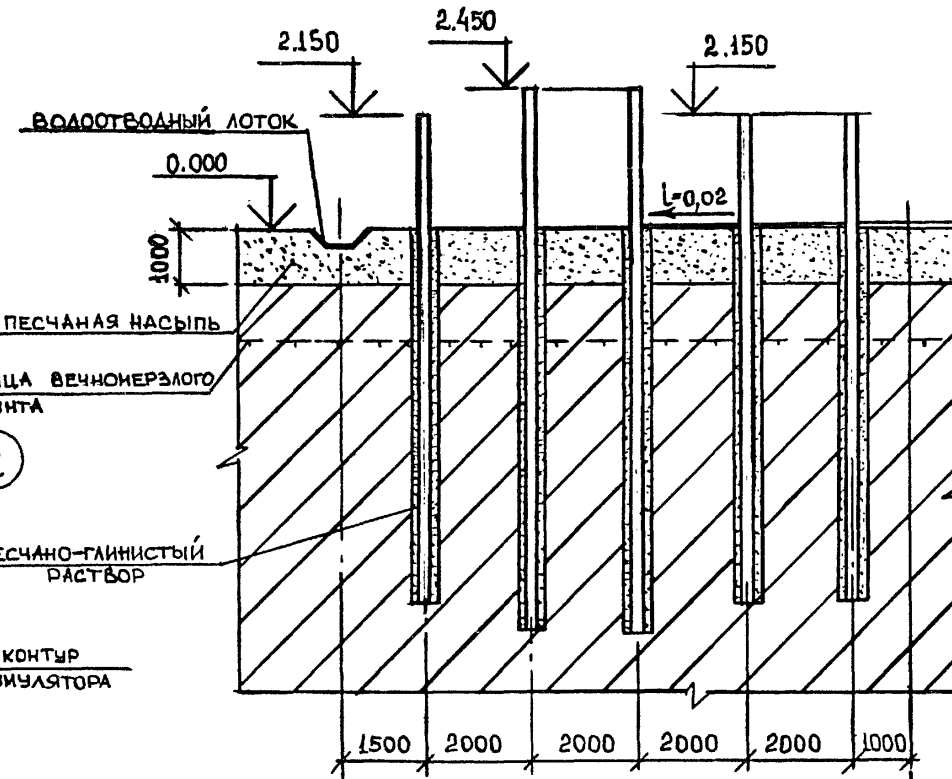
ПЛАН СВАЙ



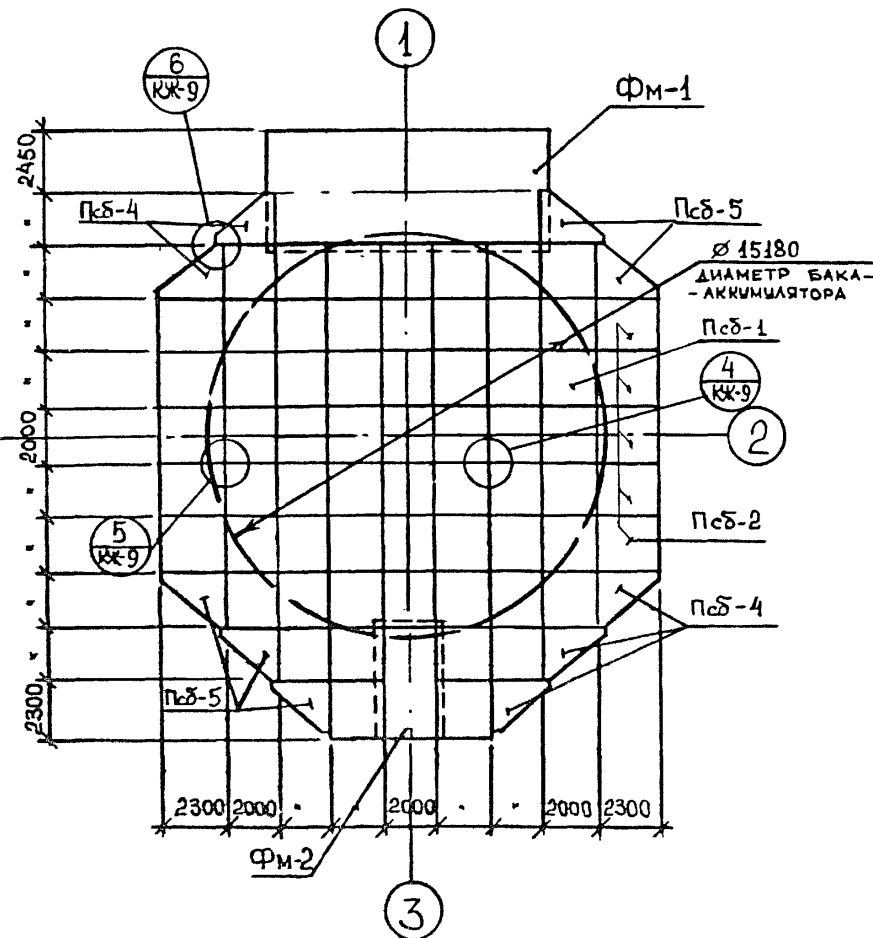
ПЛАН ОГОЛОВКОВ



1-1



ПЛАН РАСКЛАДКИ ПЛИТ



ЭКСПЛИКАЦИЯ СВАЙ

МАРКА СВАЙ	СЕЧЕНИЕ СВАИ, СМ	ДЛИНА, М	УСЛ. ОБОЗН.	ОТМЕТКА СВАИ		ОБЪЕМ БЕТОНА, М³	КОЛ. ШТ.	ПРИМЕЧАН.
				ДО СРУБКИ	ПОСЛЕ СРУБКИ			
СМТ9-32	32×32	9,0	●	2.150	—	0,92	38	
СМТ9-32	32×32	9,0	○	2.250	—	0,92	16	
СМТ10-32У	32×32	10,0	⊙	2.450	2.000	1,02	36	
СМТ10-32У	32×32	10,0	⊗	2.250	—	1,02	8	
СМТ5-32	32×32	5,0	⊙	-0,315	—	0,72	1	
СМТ9-32	32×32	9,0	●	1.845	—	1,02	2	

СПЕЦИФИКАЦИЯ ЭЛЕМЕНТОВ

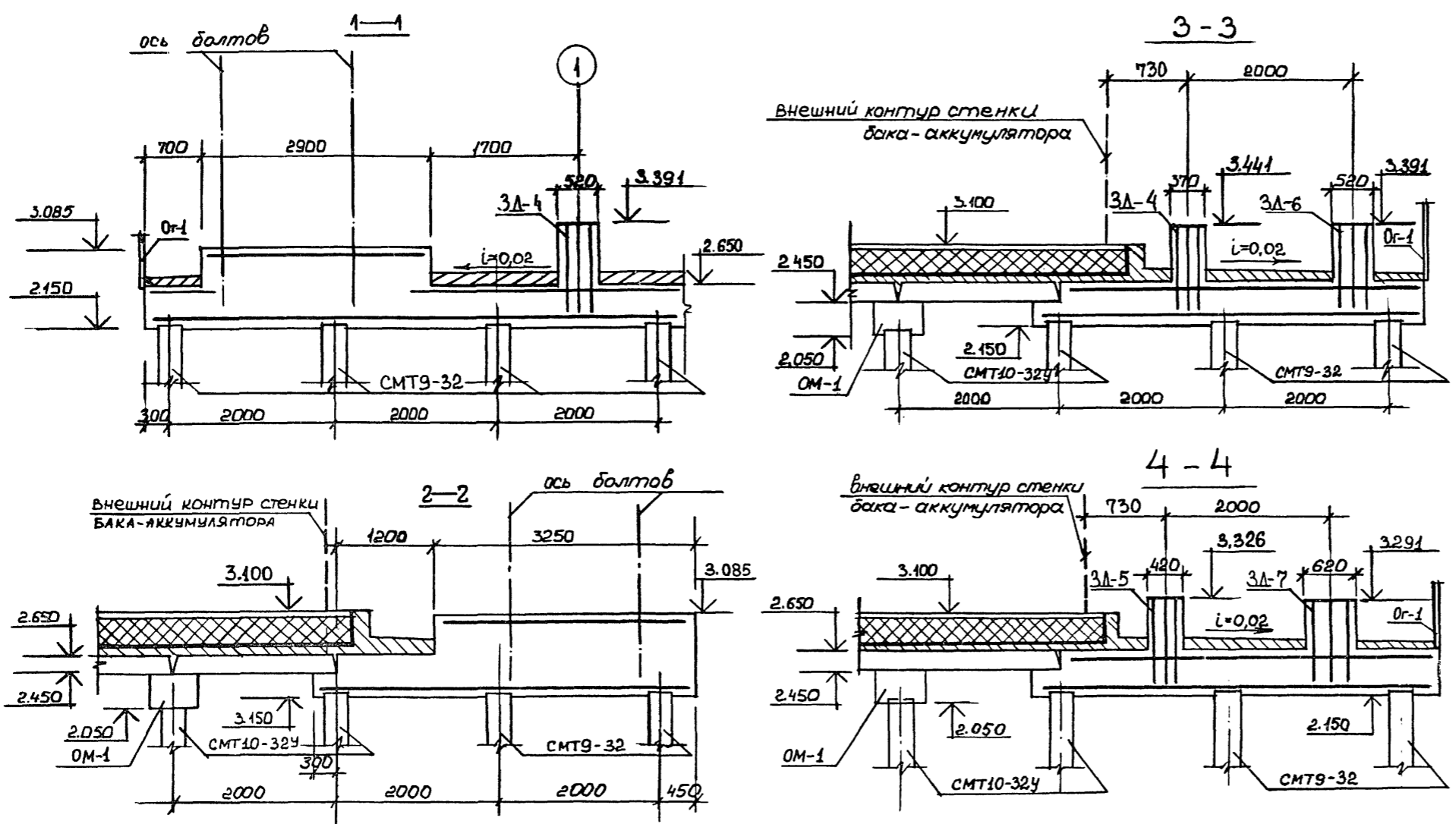
МАРКА	ОБОЗНАЧЕНИЕ	НАИМЕНОВАНИЕ	КОЛ.	ПРИМЕЧАН.
ПЛАН ОГОЛОВКОВ				
ОС1-3	СЕРИЯ 1111-4	ОГОЛОВОК СБОРНЫЙ ЖЕЛЕЗОБЕТОННЫЙ	38	
ОМ-1	КЖ-12	ОГОЛОВОК МОНОЛИТНЫЙ ЖЕЛЕЗОБЕТОННЫЙ	36	
ПЛАН РАСКЛАДКИ ПЛИТ				
Псб-1	903-9-20 см 88 -100	ПЛИТА СБОРНАЯ ЖЕЛЕЗОБЕТОННАЯ	53	
Псб-2	903-9-20 см 88 -200	ПЛИТА СБОРНАЯ ЖЕЛЕЗОБЕТОННАЯ	10	
Псб-4	903-9-20 см 88 -400	ПЛИТА СБОРНАЯ ЖЕЛЕЗОБЕТОННАЯ	5	
Псб-5	903-9-20 см 88 -500	ПЛИТА СБОРНАЯ ЖЕЛЕЗОБЕТОННАЯ	5	
ПЛАН СВАЙ				
СМТ9-32	СЕРИЯ 1.011.1-8м	СВАИ ЖЕЛЕЗОБЕТОННЫЕ 32×32 l=9,0	58	
СМТ10-32У	ПО СЕРИИ 1.011.1-8м	СВАИ ЖЕЛЕЗОБЕТОННЫЕ 32×32		
		УСИЛЕННЫЕ l=10,0	44	
СМТ5-32	СЕРИЯ 1.011.1-8м	СВАИ ЖЕЛЕЗОБЕТОННЫЕ 32×32 l=5,0	1	

РАЗРЕЗ 1-1 ДАН ДЛЯ ГРУНТОВОГО УСЛОВИЯ А.

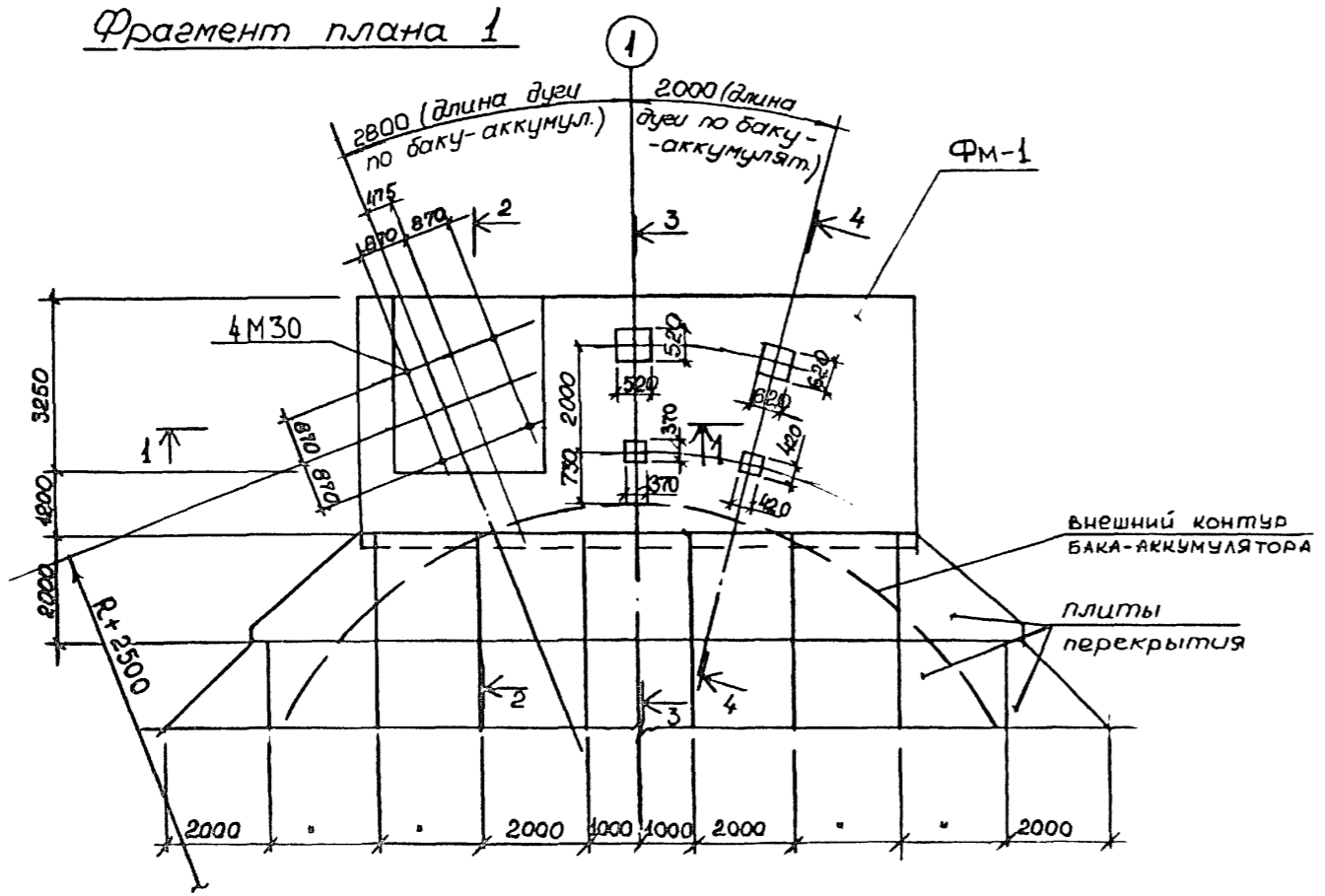
ПРИВЯЗАН:			
ИНВ. N			

903-9-20 см 88 КЖ			
НАЧ. ОТД.	КОЛЕСОВ	11.10.88	
ГИП	СУВАНБАЕВ	11.10.88	
РУК. ГР.	МУССА	11.10.88	
ВЕД. ИНЖ.	ОСИШЕР	11.10.88	
ИНЖЕНЕР	ЛАХНО	11.10.88	
ПРОБЕР.	ДЕМИДОВА	11.10.88	
БАК-АККУМУЛЯТОР СТАЛЬНОЙ ДЛЯ ГОРЯЧЕЙ ВОДЫ ЕМКОСТЬЮ 2 ТЫС. КУБ. М. ОСНОВАНИЯ И ФУНДАМЕНТЫ			СТАНАЯ ЛИСТ ЛИСТОВ
ПЛАН СВАЙ. ПЛАН ОГОЛОВКОВ. ПЛАН РАСКЛАДКИ ПЛИТ. Фсб-1			Р 6
ФУНДАМЕНТПРОЕКТ г. Москва			

Имя и подп. Лист и дата. Взам. ин. N



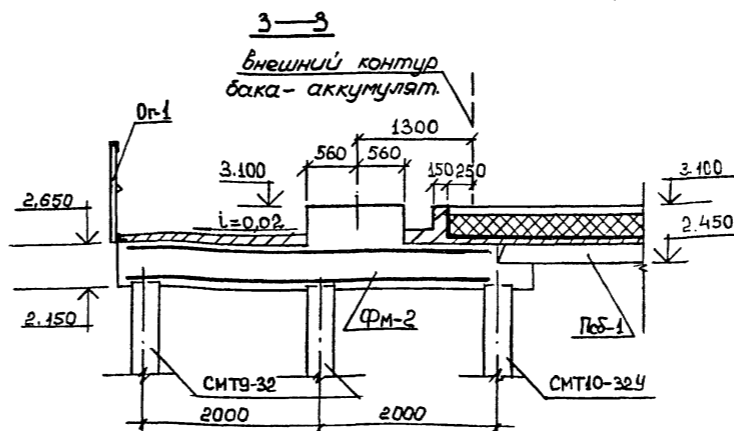
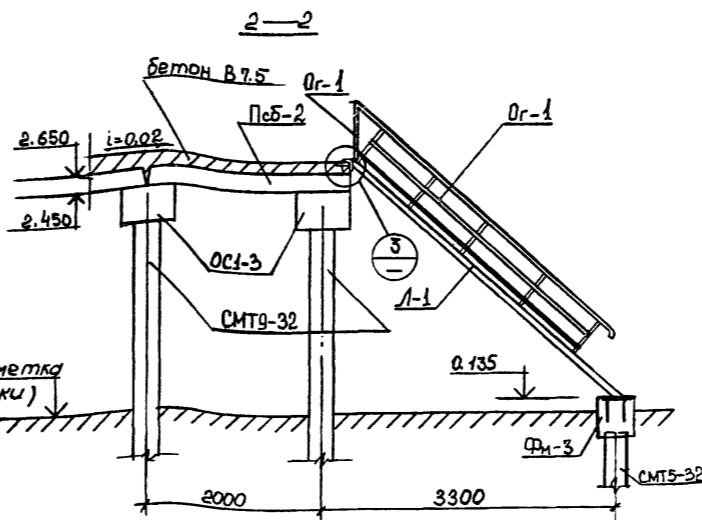
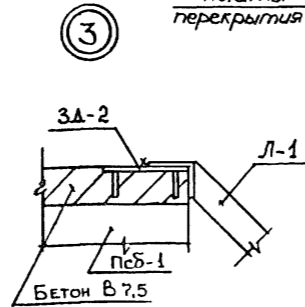
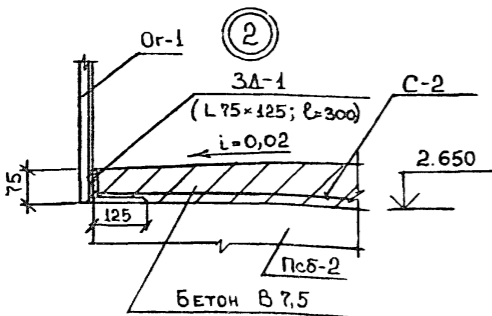
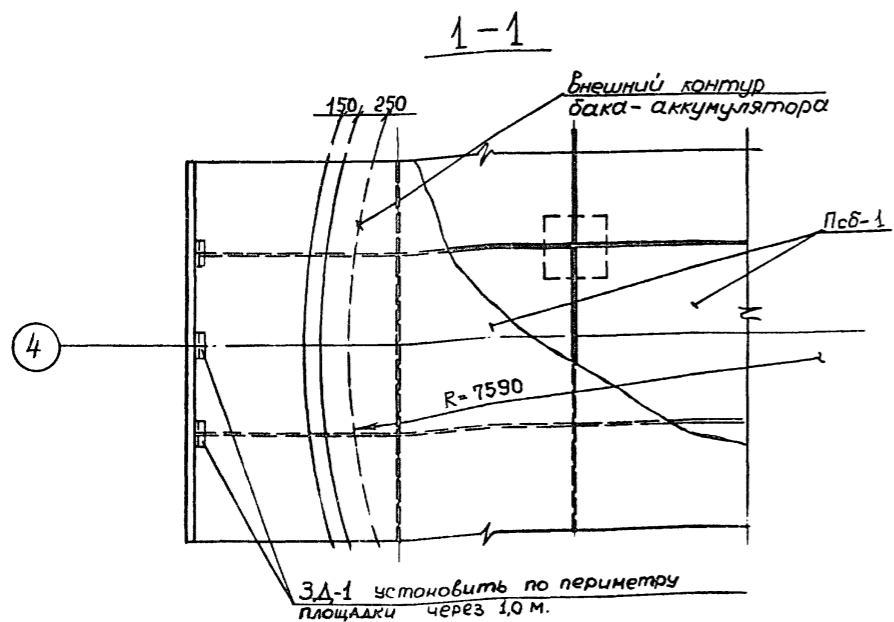
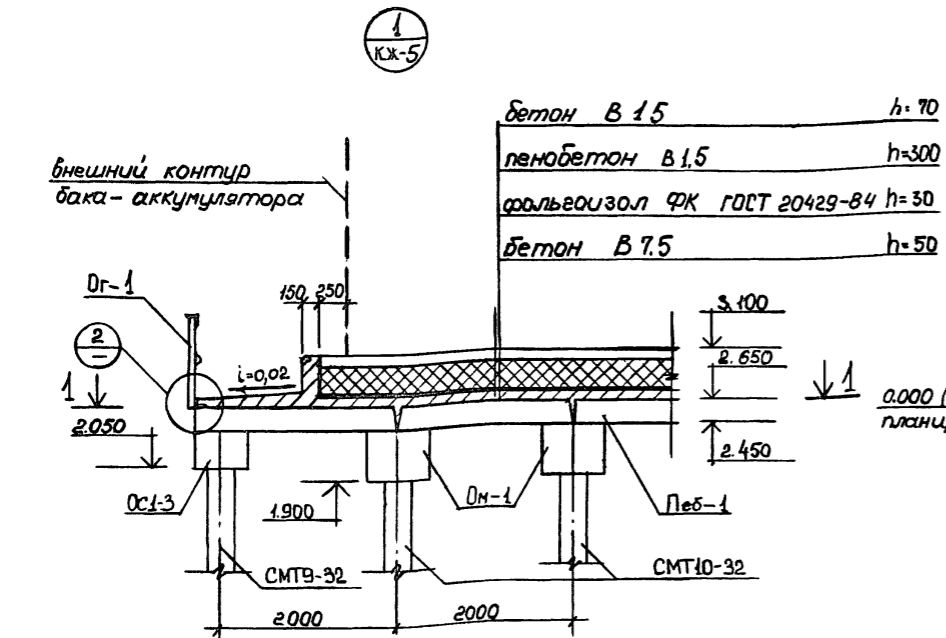
Фрагмент плана 1



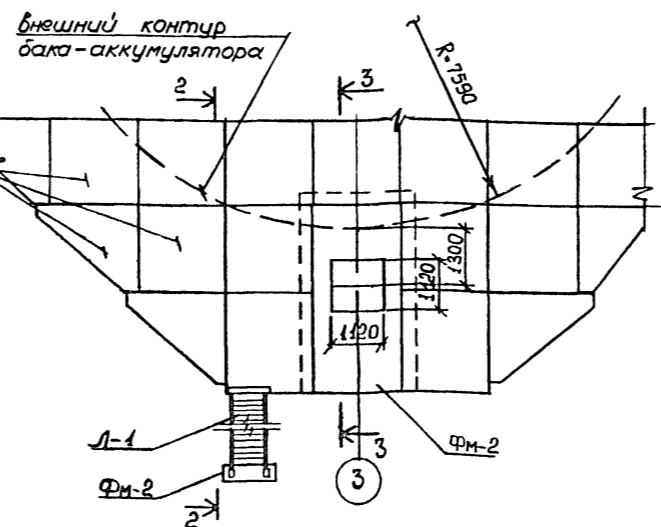
Привязан:			
Инв. №			

Нач. отд.	Колесов	В.И.	11.10.88	903-9-20 см 88 КЖ	Бак-аккумулятор стальной для горячей воды емкостью 2 тыс. куб. м. Основания и фундаменты	Стр. 7	Лист 7	Листов
ГИП	Сыванбаев	А.В.	11.10.88					
Рук. гр.	Муса	И.И.	11.10.88					
ВЕД. ИНЖ.	Овсищер	С.И.	11.10.88					
Провер.	Ляхно	С.В.	11.10.88					
Фрагмент плана 1						Фундаментпроект г. Москва		

Инв. №, дата, подпись и дата, Взам. ин. №



Фрагмент плана 2



Сетка С-2 принимается по ГОСТ 23219-85 типа 4С 50р1-200 65x500 100/25 и укладывается по всему периметру площадки

Привязан:		

903-9-20 см 88КЖ

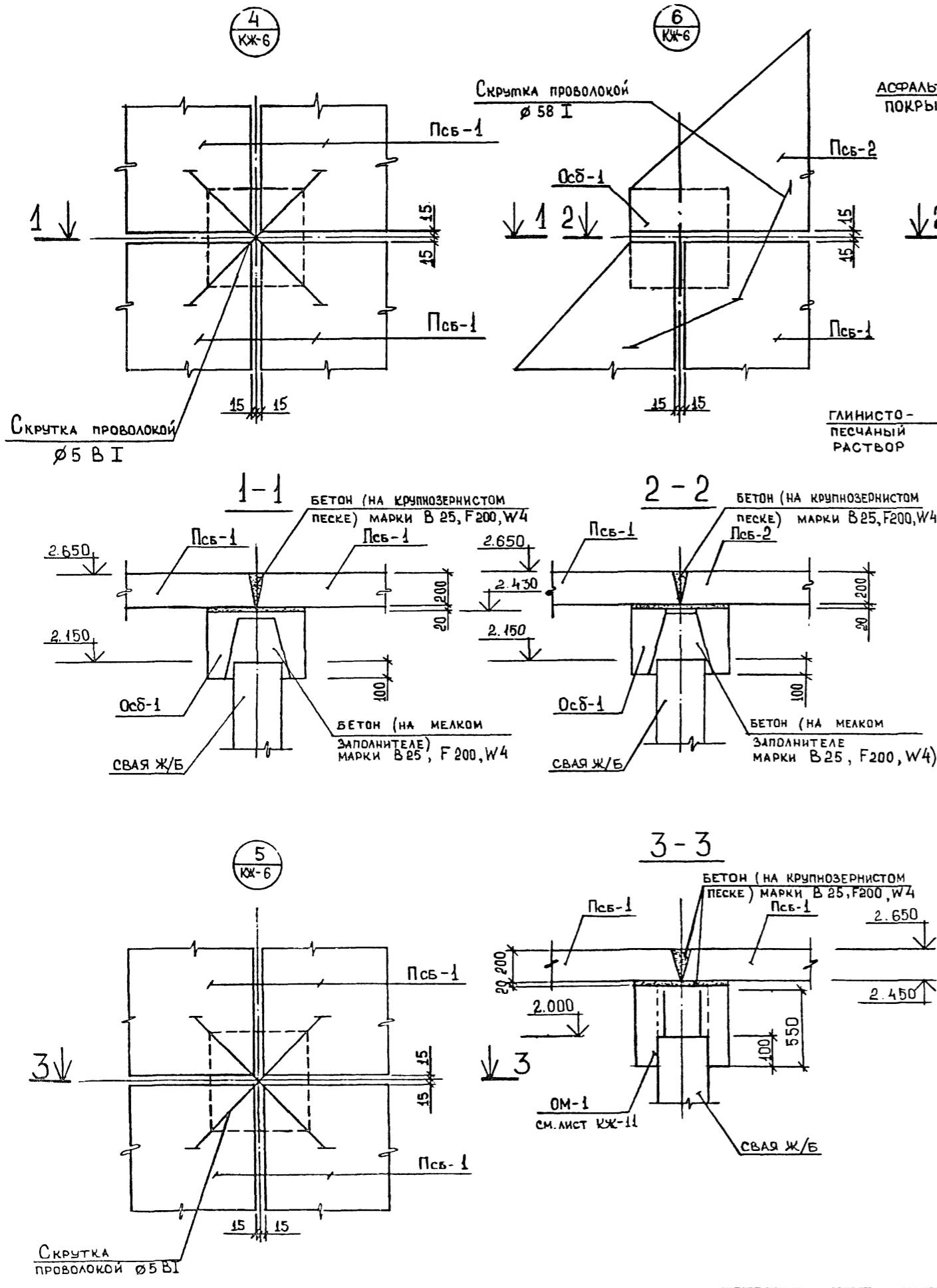
Имя	КОЛОСОВ	Дата	11.10.88	БАК-АККУМУЛЯТОР СТАЛЬНОЙ ДЛЯ ГОРЯЧЕЙ ВОДЫ. ЕМКОСТЬЮ 2 ТЫС. КУБ. М. ОСНОВАНИЯ И ФУНДАМЕНТЫ	Стандия	Лист	Листов
Имя	СВЯНБАЕВ	Дата	11.10.88				
Имя	МУСА	Дата	11.10.88				
Имя	ОВЩИЩЕР	Дата	11.10.88				
Имя	ЛАХНО	Дата	11.10.88	ФРАГМЕНТ ПЛАНА 2 УЗЕЛ 1	р	8	ФУНДАМЕНТПРОЕКТ г. МОСКВА

АЛБМ 4

ТИПОВОЙ ПРОЕКТ

Имеет право Повн. и Дата Взаян. ин N

СХЕМА УСТРОЙСТВА БУРОПУСКНОЙ СВАИ



УКАЗАНИЯ ПО МОНТАЖУ СБОРНЫХ ЖЕЛЕЗОБЕТОННЫХ ОГОЛОВКОВ И ПЛИТ ПЕРЕКРЫТИЯ

СБОРНЫЕ ЖЕЛЕЗОБЕТОННЫЕ ОГОЛОВКИ УСТАНАВЛИВАЮТСЯ НА СВАИ И ФИКСИРУЮТСЯ В ПРОЕКТНОМ ПОЛОЖЕНИИ ПРИ ПОМОЩИ КОНДУКТОРОВ.

ПЕРЕД ОМОНОЛИЧИВАНИЕМ СТЫКИ ОЧИСТИТЬ ОТ СНЕГА, НАЛЕДЕЙ И ГРЯЗИ.

ПЛИТЫ ПЕРЕКРЫТИЯ МОНТИРОВАТЬ ПОСЛЕ НАБОРА 70% ПРОЧНОСТИ БЕТОНА СТЫКА ОГОЛОВКОВ СО СВАЯМИ

ПРИ МОНТАЖЕ ПЛИТ ДОЛЖНО БЫТЬ ОБЕСПЕЧЕНО ПОЛНОЕ ИХ ОПИРАНИЕ НА ЧЕТЫРЕ ОГОЛОВКА.

ПРИ ТОЛЩИНЕ ШВА МЕЖДУ ОГОЛОВКАМИ СВАИ И ПЛИТАМИ ПЕРЕКРЫТИЯ БОЛЕЕ 20 мм, НЕОБХОДИМО В ШОВ УЛОЖИТЬ АРМАТУРНУЮ СЕТКУ ИЗ ПРОВОЛОКИ Ø 5 В I С ШАГОМ 50 мм В ОБОИХ НАПРАВЛЕНИЯХ.

МОНТАЖ СБОРНЫХ ЖЕЛЕЗОБЕТОННЫХ КОНСТРУКЦИЙ ВЕСТИ В СООТВЕТСТВИИ СО СНиП III-16-80.

УКАЗАНИЯ ПО УСТРОЙСТВУ БУРОПУСКНЫХ СВАЙ С ПЕСЧАНО-ЩЕБЕНОЧНОЙ ПОДУШКОЙ

ГЛИНИСТО-ПЕСЧАНЫЙ РАСТВОР ЗАЛИВАЕТСЯ В СКВАЖИНЫ ПЕРЕД УСТАНОВКОЙ СВАИ ПРИ КОНСИСТЕНЦИИ РАСТВОРА, СООТВЕТСТВУЮЩЕЙ ОСАДКЕ КОНУСА 10÷13 см, ВЛАЖНОСТИ 0,4÷0,5 и ТЕМПЕРАТУРЕ ПЛЮС 18°÷20°С (СОСТАВ РАСТВОРА: ГЛИНИСТЫЙ ГРУНТ 25%; МЕЛКИЙ ПЕСОК 75%)

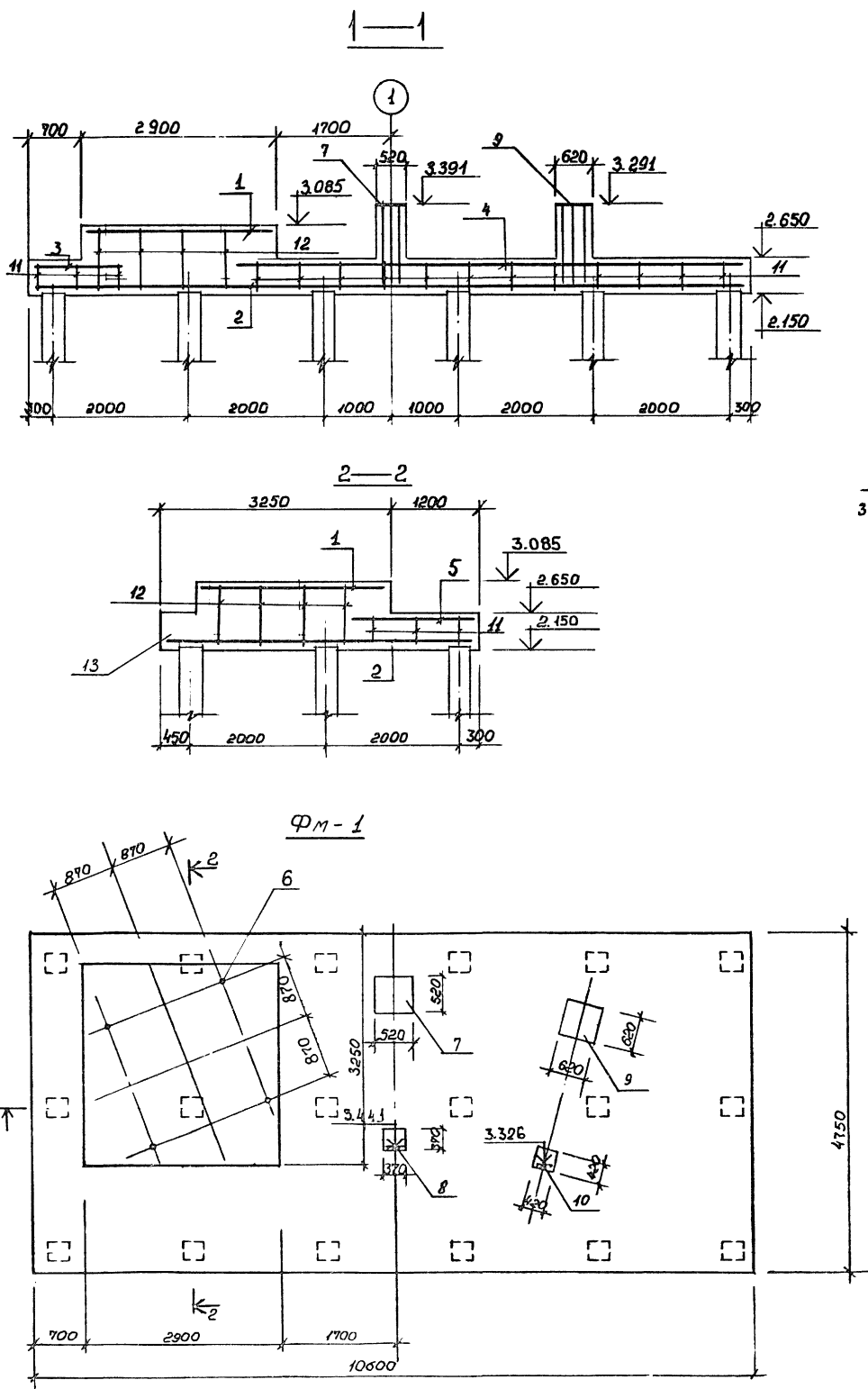
СВАЮ ОПУСКАТЬ В СКВАЖИНУ СРАЗУ ПОСЛЕ ЗАЛИВКИ В НЕЕ ГЛИНИСТО-ПЕСЧАНОГО РАСТВОРА. ПОСЛЕ ЭТОГО СВАЮ ЗАФИКСИРОВАТЬ В ПРОЕКТНОМ ПОЛОЖЕНИИ КОНДУКТОРОМ ДО ЕЕ СМЕРЗАНИЯ С ГЛИНИСТО-ПЕСЧАНЫМ РАСТВОРОМ

ПЛАН ПЛИТ ПЕРЕКРЫТИЯ СМОТРЕТЬ НА ЛИСТЕ КЖ-6

Привязан:			
Инв. N			

903-9-20см 88 КЖ			
НАЧ. ОТД.	КОЛОСОВ	И.И.088	БАК-АККУМУЛЯТОР СТАЛЬНОЙ ДЛЯ ГОРЯЧЕЙ ВОДЫ ЕМКОСТЬЮ 3 ТЫС. КУБ. М. ОСНОВАНИЕ И ФУНДАМЕНТЫ
ГИП	СИВАНБАЕВ	И.И.088	
РУК. ГР.	МУССА	И.И.088	
ИНЖЕНЕР	ЛАХНО	И.И.088	
ПРОВЕР.	ДЕМИДОВА	И.И.088	
			УЗЛЫ 4,5,6
			РАЗРЕЗЫ 1-1; 2-2; 3-3
			СХЕМА УСТРОЙСТВА БУРОПУСКНОЙ СВАИ
			ФУНДАМЕНТПРОЕКТ
			Г. МОСКВА

АЛЬБОМ 4
ТИПОВОЙ ПРОЕКТ



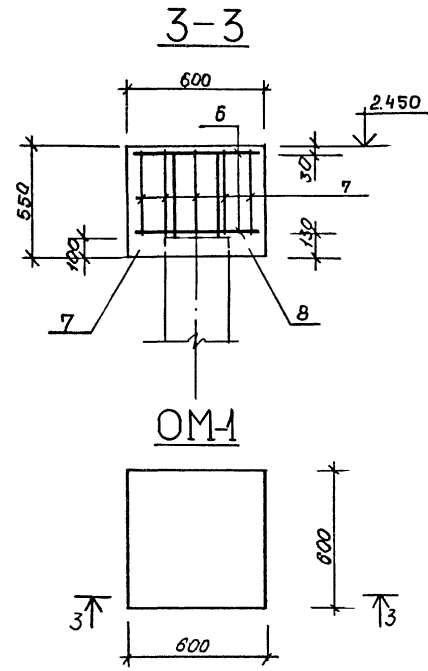
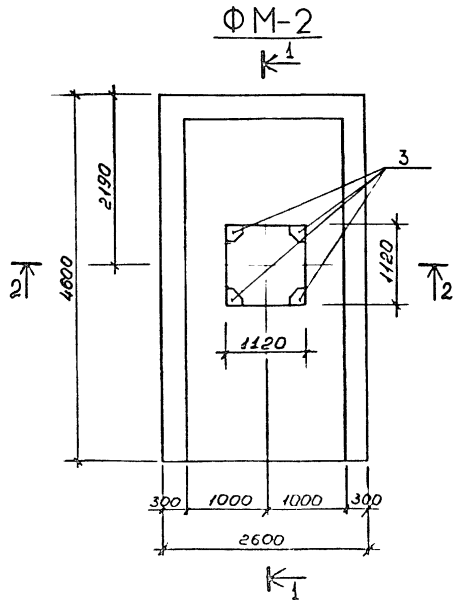
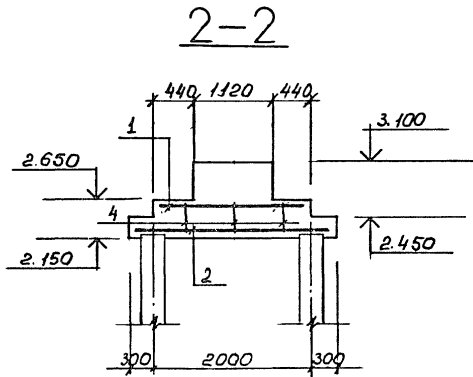
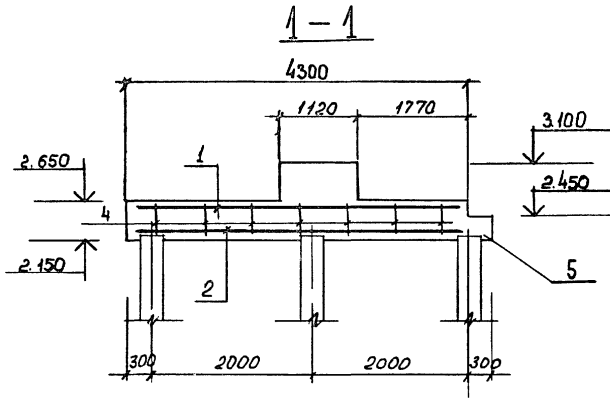
Спецификация монолитных железобетонных конструкций

Код	Зона	Поз.	Обозначение	Наименование	Кол.	Примеч.
				Фундамент монолитный		
				железобетонный ФМ-1		
				Сборочные единицы		
				Сетки арматурные		
Б.Ч.	1		ГОСТ 23279-85	4Ср ⁵⁸⁰¹⁻²⁰⁰ / ₅₈₀₁₋₂₀₀ 285x285 ⁷⁵ / ₇₅	1	12,7кг
Б.Ч.	2		ГОСТ 23279-85	4Ср ⁵⁸⁰¹⁻²⁰⁰ / ₅₈₀₁₋₂₀₀ 245x1055 ⁷⁵ / ₇₅	2	40,3кг
Б.Ч.	3		ГОСТ 23279-85	4Ср ¹⁰⁴¹¹⁻²⁰⁰ / ₃₈₀₁₋₂₀₀ 90x345 ²⁵ / ₃₀	1	26,7кг
Б.Ч.	4		ГОСТ 23279-85	4Ср ⁵⁸⁰¹⁻²⁰⁰ / ₅₈₀₁₋₂₀₀ 345x725	1	39,0кг
Б.Ч.	5		ГОСТ 23279-85	4Ср ⁵⁸⁰¹⁻²⁰⁰ / ₃₈₀₁₋₂₀₀ 165x1055 ⁷⁵ / ₂₅	1	27,2кг
				Изделия закладные		
Б.Ч.	6		ГОСТ 24379.1-80	Болт 1.1 М30x1000 09Г2С-В	4	6,8кг
А.Ч.	7		КЖИ-ЗД-6	Закладная деталь ЗД-6	1	43,07кг
А.Ч.	8		КЖИ-ЗД-4	Закладная деталь ЗД-4	1	31,5кг
А.Ч.	9		КЖИ-ЗД-7	Закладная деталь ЗД-7	1	53,81кг
А.Ч.	10		КЖИ-ЗД-5	Закладная деталь ЗД-5	1	34,22кг
				Детали		
Б.Ч.	11			φ8 АIII ГОСТ 5781-82* ℓ=370	132	0,15кг
Б.Ч.	12			φ8 АIII ГОСТ 5781-82* ℓ=805	16	0,32кг
				Материалы		
		13		Бетон В 25; F200; W4	29,5	м ³
				Фундамент монолитный		
				бетонный ФМ-3		
				Сборочные единицы		
				Изделия закладные		
А.Ч.	14		КЖИ-ЗД-3	Закладная деталь ЗД-3	2	12,3кг
				Материалы		
		15		Бетон В 25; F200; W4	0,26	м ³

Привязки возвышающихся столбиков на конструкции ФМ-1 см. на листе КЖ-7.

Дир. и автор: Павлин и Вартава. Взам. ин. №

903-9-20 см 88 КЖ		
Изм. отд.	КОЛОСОВ	11.10.88
ТИП	Сиванбаев	11.10.88
Руч. гр.	МУССА	11.10.88
В.Е.А. инж.	Овсишиев	11.10.88
ПРОВЕР	ЛЕШИОВА	11.10.88
ПРИВЯЗАН:		
Инв. №		
Бак-аккумулятор стальной для горячей воды емкостью 2 тыс. куб. м. Основания и фундаменты		Станд. Лист Листов
ФМ-1 ФМ-3		Р 10 Фундаментпроект г. Москва



Спецификация монолитных железобетонных конструкций

Форм.	Зона	Поз	Обозначение	Наименование	Кол.	Примеч.
				Фундамент монолитный		
				железобетонный ФМ-2		
				Сборочные единицы		
				Сетки арматурные		
Б.Ч.	1		ГОСТ 23279-85	4Ср 58п1-200 195x425 25/75	1	33,2кг
Б.Ч.	2		ГОСТ 23279-85	4Ср 58п1-200 265x455 75/75	1	18,5кг
				Изделия закладные		
А.Ч.	3		КЖИ-ЗД-8	Закладная деталь ЗД-8	4	6,8кг
				Детали		
Б.Ч.	4			Ф8.АIII ГОСТ 5781-82* e=370	21	0,15кг
				Материалы		
Б.Ч.	5			Бетон В25 ; F200 ; W4	5,86	м³
				Оголовок монолитный		
				железобетонный Ом-1		
				Сборочные единицы		
А.Ч.	6		КЖИ-С-1	Сетка С-1	2	2,6 кг
				Детали		
Б.Ч.	7			Фв.АIII ГОСТ 5781-82* e=420	20	0,17
				Материалы		
				Бетон В25 ; F200 ; W4	0,2	м³

Привязан:			

903-9-20 см 88 КЖ

Изм. отд.	КОЛОСОВ	11/0.81	
ГИП	СЫВАНБАЕВ	11/0.81	
Д.Ч.ЗР.	МУССА	11/0.81	
Б.Е.И.И.И.	ОВСИНЦЕВ	11/0.81	
И.И.И.И.И.	ДЕМИДОВА	11/0.81	
П.Р.О.В.Е.Р.	ЛАХНО	11/0.81	

Бак-аккумулятор стальной для горячей воды емкостью 2 тыс. куб. м. ОСНОВАНИЯ И ФУНДАМЕНТЫ

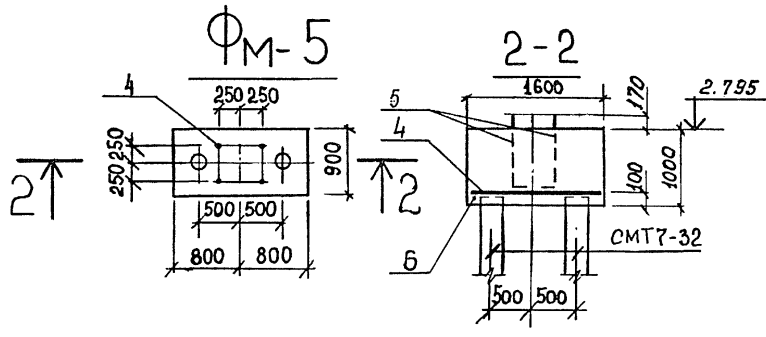
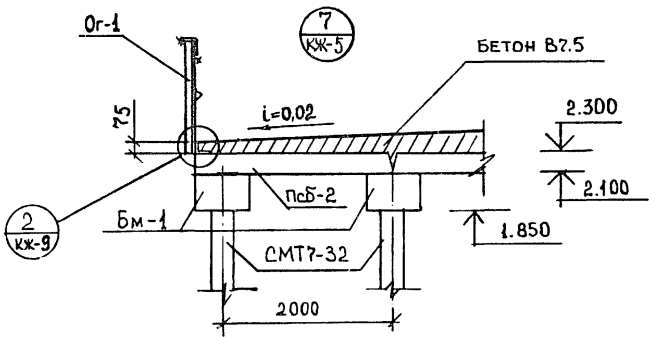
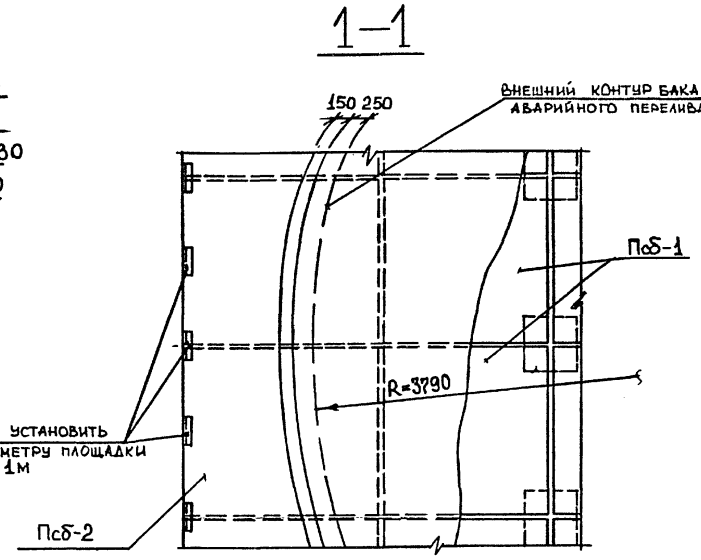
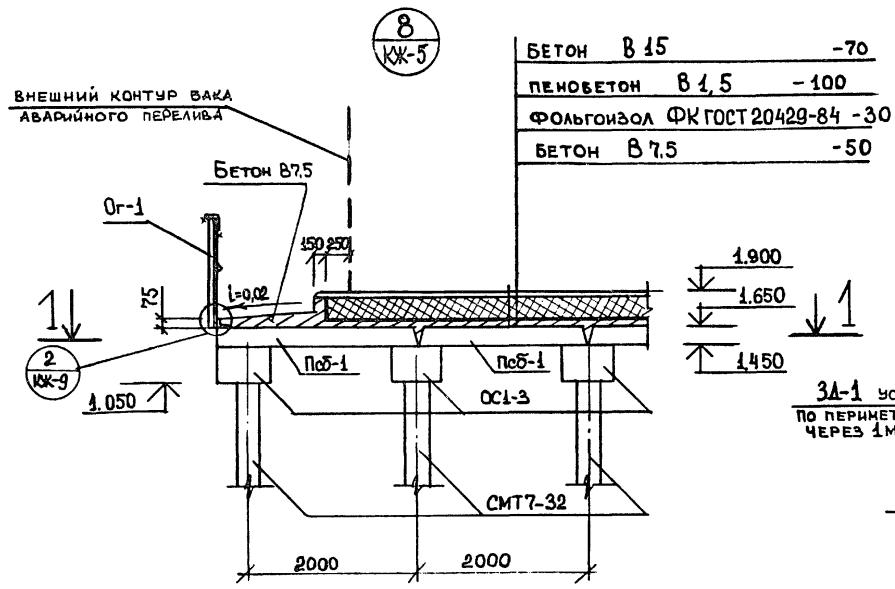
Стация	Лист	Листов
Р	11	

ФМ-2; Ом-1
Фундаментпроект
г. Москва

И.И.И.И.И. П.О.В.Е.Р. И.И.И.И.И. О.В.С.И.Н.Ц.Е.В.

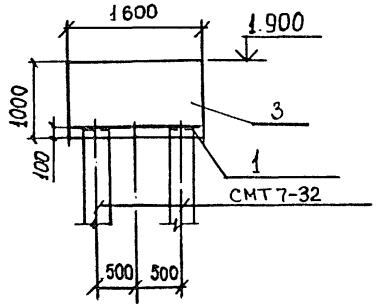
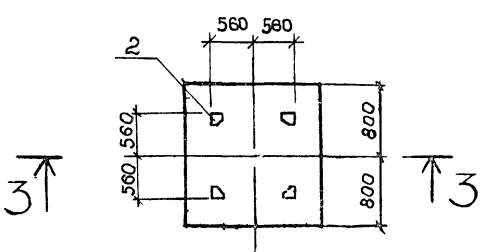
СПЕЦИФИКАЦИЯ МОНОЛИТНЫХ ЖЕЛЕЗОБЕТОННЫХ КОНСТРУКЦИЙ

ПРОФИЛ	ЗОНА	ПОВ.	ОБОЗНАЧЕНИЕ	НАИМЕНОВАНИЕ	КВЛ.	ПРИМЕЧ.
				Фундамент монолитный		
				ЖЕЛЕЗОБЕТОННЫЙ ФМ-4		
				СБОРОЧНЫЕ ЕДИНИЦЫ		
А4	1	КЖИ-С-3	Сетка С-3		1	13,43 кг
				ИЗДЕЛИЯ ЗАКЛАДНЫЕ		
АЧ	2	КЖИ-ЗД-8	Закладная деталь ЗД-8		4	6,77 кг
				МАТЕРИАЛЫ		
		3		Бетон В25; F200; W4	26	м ³
				Фундамент монолитный		
				ЖЕЛЕЗОБЕТОННЫЙ ФМ-5		
				СБОРОЧНЫЕ ЕДИНИЦЫ		
АЧ	4	КЖИ-С-4	Сетка С-4		1	5,91 кг
				ИЗДЕЛИЯ ЗАКЛАДНЫЕ		
БЧ	5	ГОСТ 24379.1-80	Болт А1.1 М24×1120 08Г2С-8		4	4,56 кг
				МАТЕРИАЛЫ		
		6		Бетон В25; F200; W4	0,88	м ³



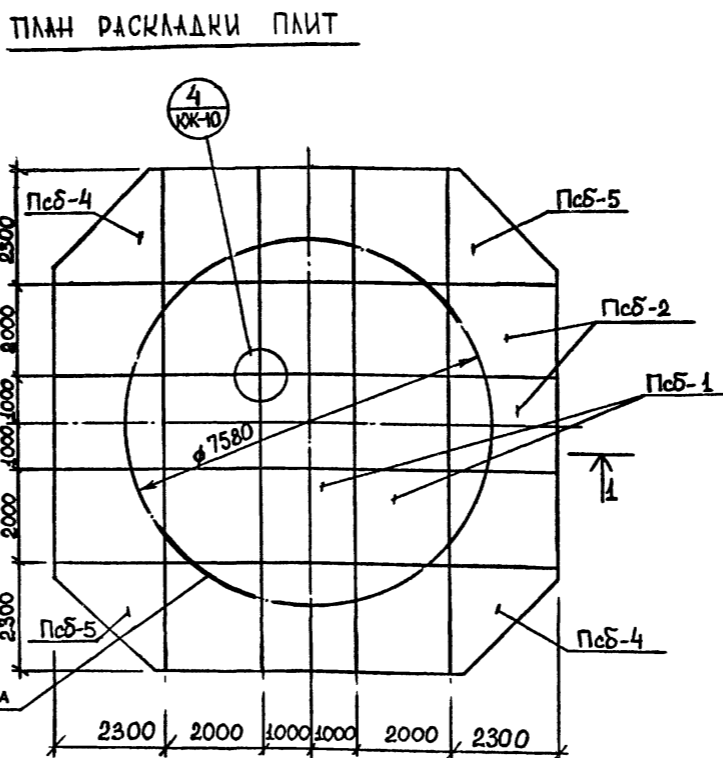
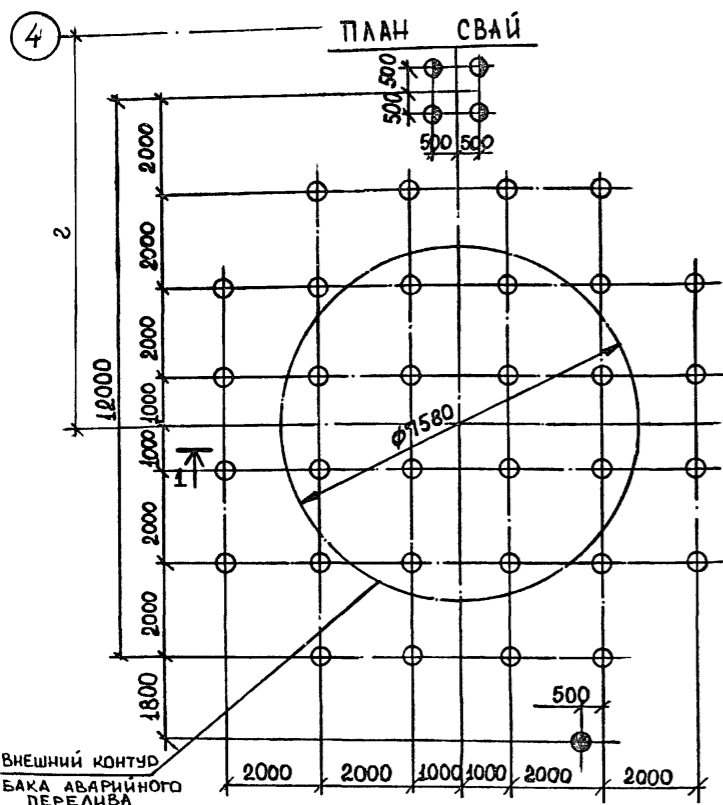
ФМ-4

3-3



Привязан:			
Инв. №			

903-9-20 см 88 КЖ			
НАЧ. РАБ.	КОЛОСОВ	11.10.88	
ГИП	СЫВАНБАЕВ	11.10.88	
РУК. ГР.	МУССА	11.10.88	
ИНЖЕНЕР	ЛАХНО	11.10.88	БАК-АККУМУЛЯТОР СТАЛЬНОЙ ДЛЯ ГОРЯЧЕЙ ВОДЫ ЕМКОСТЬЮ 2 ТЫС. КУБ. М.
ПРОВЕР.	ДЕМИДОВА	11.10.88	ОСНОВАНИЯ И ФУНДАМЕНТЫ
			Узел 8 ; Узел 7. ФМ-4; ФМ-5
СТАДИЯ	ЛИСТ	ЛИСТОВ	
Р	12		ФУНДАМЕНТПРОЕКТ г. Москва



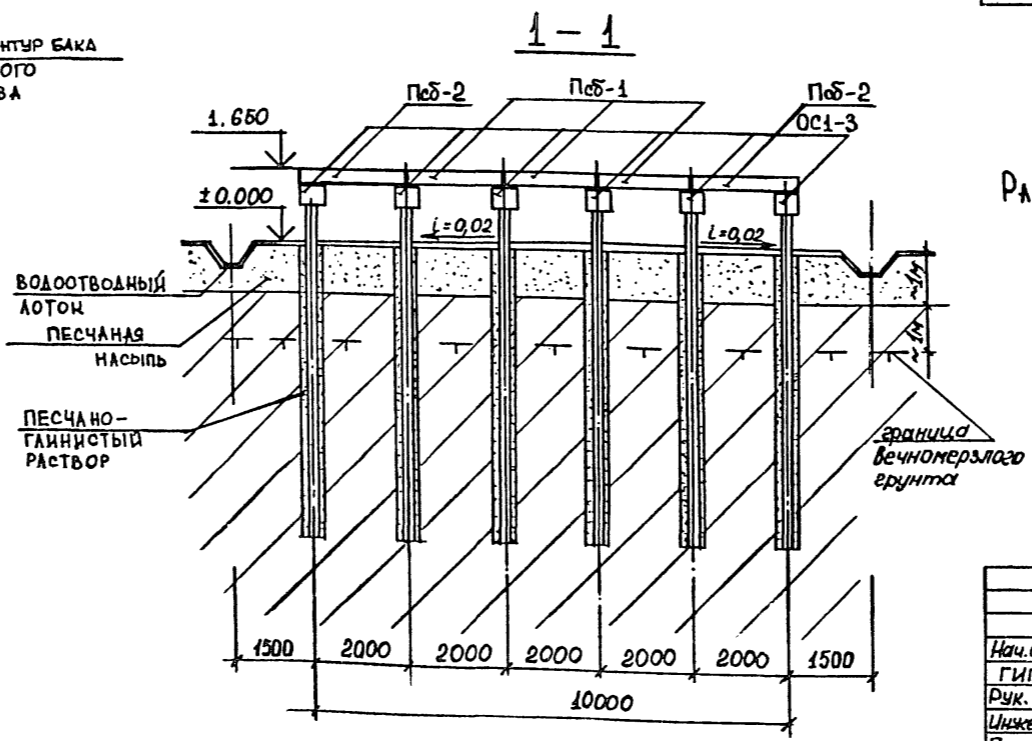
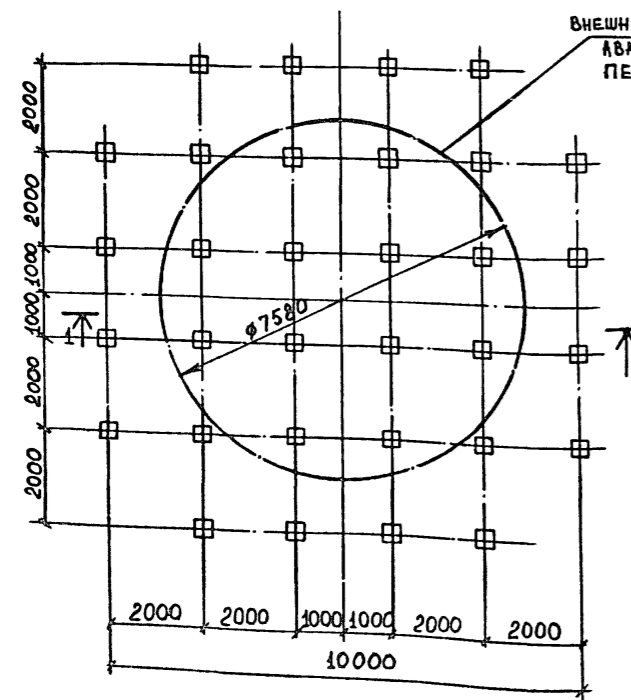
СПЕЦИФИКАЦИЯ ЭЛЕМЕНТОВ К ПЛАНАМ

Марка	Обозначение	Наименование	Кол.	Примеч.
План свай				
СМТ7-32	СЕРИЯ 1.011.1-8м	сваи железобетонные 32x32, l=7,0	32	
СМТ5-32	СЕРИЯ 1.011.1-8м	сваи железобетонные 32x32, l=5,0	1	
СМТ9-32	СЕРИЯ 1.011.1-8м	сваи железобетонные 32x32, l=9,0	4	
План оголовков				
ОС1-3	СЕРИЯ 1.111.1-4	оголовки сборные железобетонные	32	
План раскладки плит				
Псб-1	903-9-20 см 88 -100	плиты сборные железобетонные	9	
Псб-2	903-9-20 см 88 -200	плиты сборные железобетонные	12	
Псб-4	903-9-20 см 88 -400	плиты сборные железобетонные	2	
Псб-5	903-9-20 см 88 -500	плиты сборные железобетонные	2	

ЭКСПЛИКАЦИЯ СВАЙ

Марка свай	Сечение свай, см	Длина, м	Усл. обоз.	Отметка свай		Объем бетона, м³	Кол., шт.	Примеч.
				до срезки	после срезки			
СМТ7-32	32x32	7,0	○	1,050	—	0,72	32	
СМТ5-32	32x32	5,0	●	-0,315	—	0,51	1	
СМТ9-32	32x32	9,0	⊙	2,150	—	0,92	4	

План оголовков



Разрез 1-1 дан для грунтового условия А.

Привязан:

Инв. №

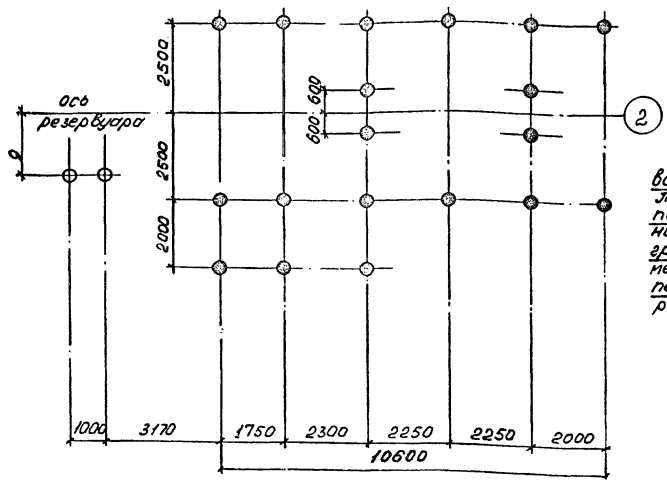
903-9-20 см 88 КЖ			
Нач. отд.	Колесов	11.10.88	Бак-аккумулятор стальной для горячей воды емкостью 2 тыс. куб. м основания и фундамента. План свай, план оголовков, план раскладки плит, бак аварийного перелива (V=300л)
ГИП	Сиванбаев	11.10.88	
Рук. гр.	Мусаев	11.10.88	
Инженер	Демидов	11.10.88	
Провер.	Лахно	11.10.88	
Стация	Лист	Листов	Р 13
			Фундаментпроект в. Москва

И.С. Н. лапл. Платице и Дуга В.Зан. ИИВ.И.

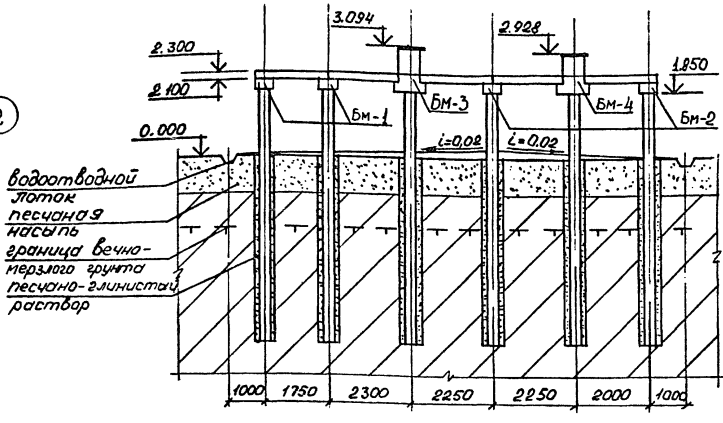
АЛЬБОМ 4

ТИПОВОЙ ПРОЕКТ

ПЛАН СВАЙ



1-1



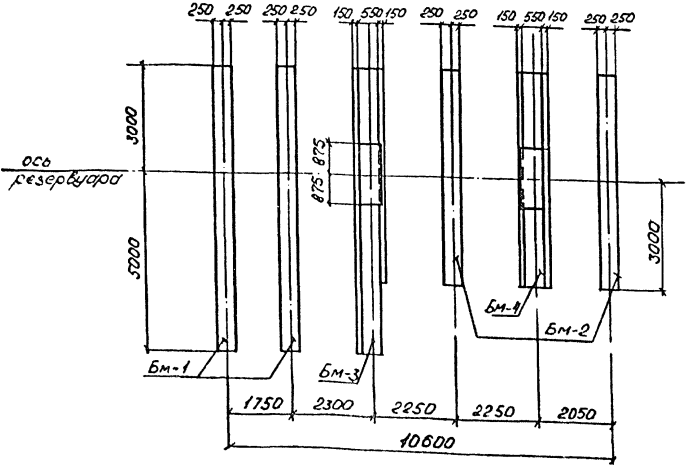
ЭКСПЛИКАЦИЯ СВАЙ

Марка свай	Сечение свай, см	Длина, м	Усл. обозн.	Отметка свай		Объем бетона, м³	Кол., шт	Примеч.
				до срубки	после срубки			
СМТ 7-32	32x32	7,0	⊙	-	1.950	0,72	19	
СМТ 7-32	32x32	7,0	○	-	0.100	0,72	2	

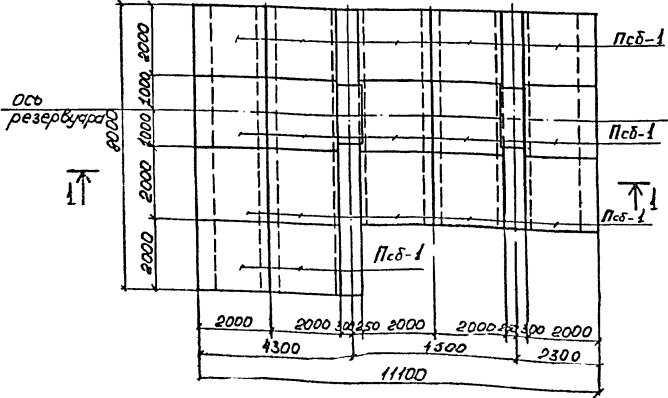
СПЕЦИФИКАЦИЯ ЭЛЕМЕНТОВ

Марка	Обозначение	Наименование	Кол.	Примеч.
План свай				
СМТ 7-32	серия 1.011.1-8 м	сваи железобетонные 32x32	21	
План балок				
БМ-1	КЖ - 15	Балка монолитная ж.б.	2	
БМ-2	КЖ - 15	— " —	2	
БМ-3	КЖ - 15	— " —	1	
БМ-4	КЖ - 15	— " —	1	
План раскладки плит				
Псб-1	903-9-20 см-88 -100		17	

ПЛАН БАЛОК



ПЛАН РАСКЛАДКИ ПЛИТ



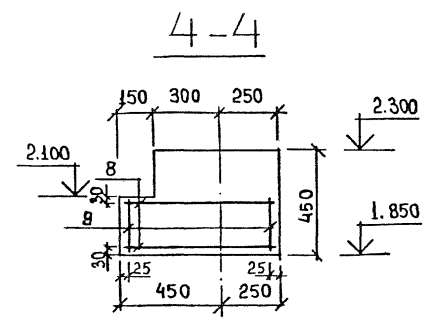
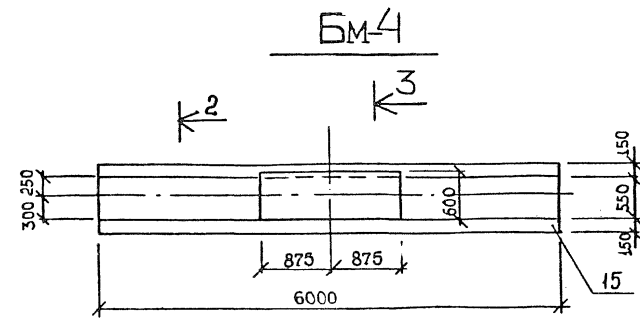
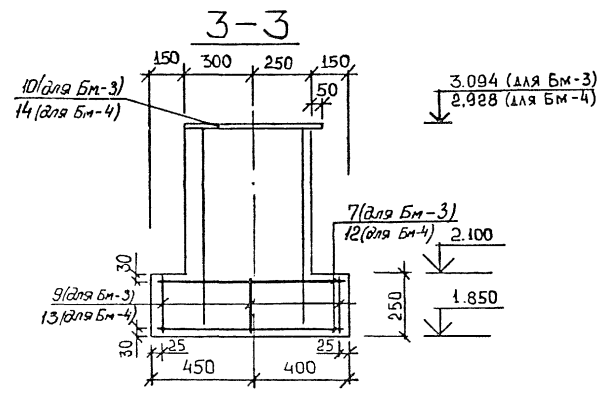
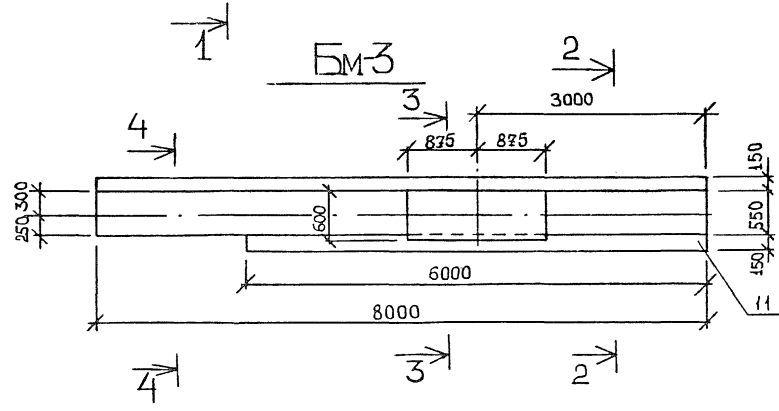
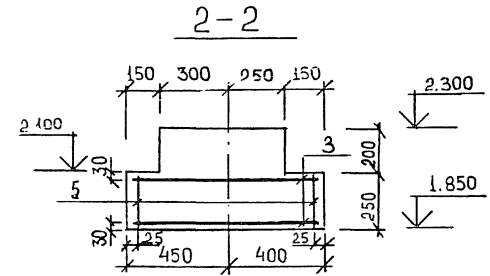
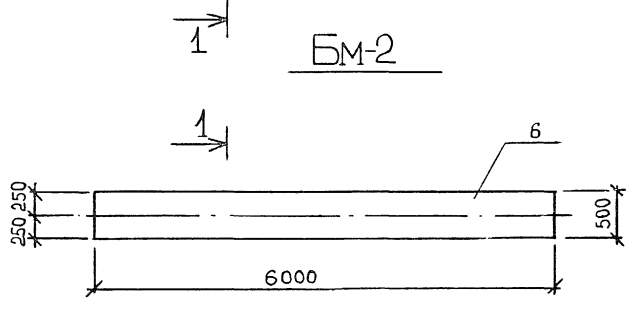
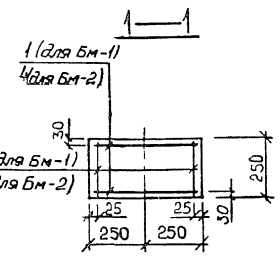
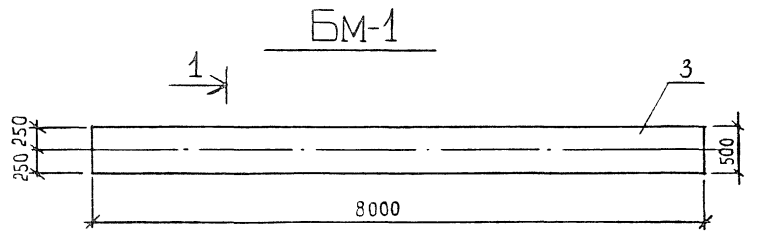
Размер "9" уточнить в конкретном проекте.
Разрез 1-1 дан для грунтового условия "А".

Привязан	
ИНВ. №	

903-9-20 см 88 КЖ

Исполн.	Калесов	Инж.	11.10.88	БМ-аккумулятор стальной для горячей воды емкостью 2 тыс. куб. м. Основания и фундаменты план свай. План балок. План раскладки плит. Резервуар герметизации с помощью эпоксидности V=50м.	Страниц	Лист
Гл.пр.	Сивандеев	Инж.	11.10.88		Р	14
Рис.пр.	Мусса	Инж.	11.10.88		Фундаментный проект с. Москва	
Вед. инж.	Обсидцер	Инж.	11.10.88			
Инж. ен.	Демидова	Инж.	11.10.88			
Провер.	Обсидцер	Инж.	11.10.88	каIROBAY 23992-04 П. формат А2		

Инв. №, дата, подпись и дата. (В.з.и.и.и.и.и.)



СПЕЦИФИКАЦИЯ ЖЕЛЕЗОБЕТОННЫХ КОНСТРУКЦИЙ

ФОРМАТ	ЗОНА	ПОВ.	ОБОЗНАЧЕНИЕ	НАИМЕНОВАНИЕ	КОЛ.	ПРИМЕР.
				БМ-1		
				СБОРОЧНЫЕ ЕДИНИЦЫ		
А4	1		КЖИ-С-5	СЕТКА АРМАТУРНАЯ С-5	12	4,37 кг
				ДЕТАЛИ		
Б4	2			Ø8 АШ ГОСТ 5781-82* l=210	40	0,08 кг
				МАТЕРИАЛЫ		
	3			БЕТОН В25; F200; W4	10	м³
				БМ-2		
				СБОРОЧНЫЕ ЕДИНИЦЫ		
А4	4		КЖИ-С-5	СЕТКА АРМАТУРНАЯ С-5	8	4,37 кг
				ДЕТАЛИ		
Б4	5			Ø8 АШ ГОСТ 5781-82* l=210	30	0,08 кг
				МАТЕРИАЛЫ		
	6			БЕТОН В25; F200; W4	0,75	м³
				БМ-3		
				СБОРОЧНЫЕ ЕДИНИЦЫ		
Б4	7		ГОСТ 23279-85	4С 58P1-200 80 x 595 75 100	2	7,4 кг
Б4	8		ГОСТ 23279-85	4С 58P1-200 65 x 220 50 700	2	2,56 кг
				ДЕТАЛИ		
Б4	9			Ø8 АШ ГОСТ 5781-82* l=210	55	0,08 кг
				ИЗДЕЛИЯ ЗАКЛАДНЫЕ		
А4	10		КЖИ-ЗД-9	ЗАКЛАДНАЯ ДЕТАЛЬ ЗД-9	1	84,33 кг
				МАТЕРИАЛЫ		
	11			БЕТОН В25; F200; W4	3,33	м³
				БМ-4		
				СБОРОЧНЫЕ ЕДИНИЦЫ		
Б4	12		ГОСТ 23279-85	4С 58P1-200 80 x 595 75 100	2	7,4 кг
				ДЕТАЛИ		
Б4	13			Ø8 АШ ГОСТ 5781-82* l=210	45	0,08 кг
				ИЗДЕЛИЯ ЗАКЛАДНЫЕ		
А4	14		КЖИ-ЗД-9	ЗАКЛАДНАЯ ДЕТАЛЬ ЗД-9	1	84,33 кг
				МАТЕРИАЛЫ		
	15			БЕТОН В25; F200; W4	2,76	м³

ПРИВЯЗАН:

ИНВ. N

903-9-20 см 88 КЖ			
НАЧ. ОТД.	КОЛОСОВ	И.И.	И.И.
ГИП	СЫРНАЕВ	В.В.	И.И.
РУК. ГР.	МУССА	И.И.	И.И.
ВЕД. ИНЖ.	ОВСИЩЕР	В.В.	И.И.
ИНЖЕНЕР	ЛАХНО	И.И.	И.И.
ПРОВЕР.	ОВСИЩЕР	В.В.	И.И.
БАК-АККУМУЛЯТОР СТАЛЬНОЙ ДЛЯ ГОРЯЧЕЙ ВОДЫ ЕМКОСТЬЮ 1 ТЫС. КУБ. М			
СТАЛЬ	ЛИСТ	ЛИСТОВ	
Р	15		
БМ-1; БМ-2; БМ-3; БМ-4			ФУНДАМЕНТПРОЕКТ г. МОСКВА

Имя, Л. отоз. Лобовиць и. Дата. 13.04.2011

АЛБОМ 4

ТИПОВОЙ ПРОЕКТ

Шифр и наименование листа в объеме Взам. ин. л.

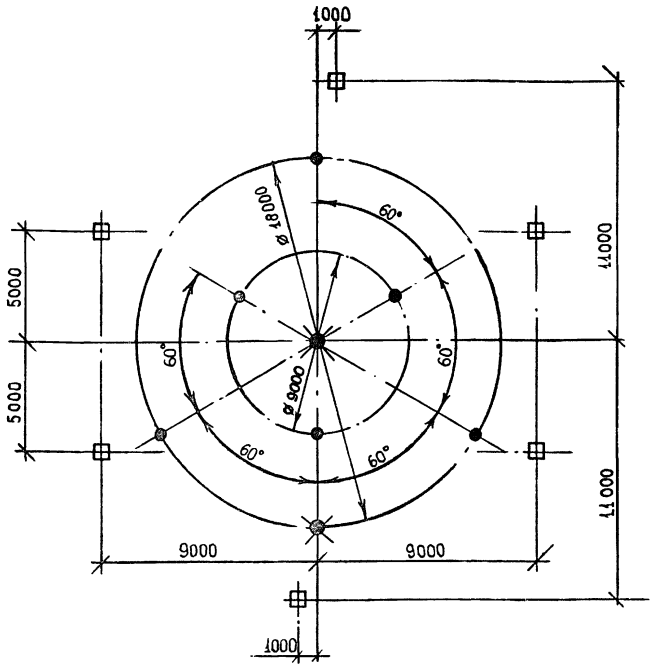
Марка элемента	Изделия арматурные												Изделия арматурные												Общий вес															
	Арматура класса А I						Арматура класса А II						Арматура класса А III						Прокат марки 380-71																					
	ГОСТ 5781-82			Учтено	ГОСТ 5781-82			Учтено	Всего	ГОСТ 5781-82			Учтено	Всего	ГОСТ 380-71			Учтено	Всего	Всего	φ8	φ12	φ14	φ20		φ22	φ24	φ30	φ18	φ20	φ22	φ24	φ26	φ28	φ30	φ32				
	φ8	φ12	φ14		φ8	φ18	φ22			φ8	φ18	φ22			φ24	φ30	φ18																				φ20	φ22	φ24	φ26
	φ8	φ12	φ14	Учтено	φ8	φ18	φ22	Учтено	φ5	Учтено	Всего	φ24	φ30	Учтено	φ18	Учтено	Всего	Всего	φ8	φ12	φ14	φ20	φ22	φ24		φ30	φ18	φ20	φ22	φ24	φ26	φ28	φ30	φ32						
СМ10-32ч	-	0,92	3,32	4,24	-	-	118,3	-	118,3	6,67	-	6,67	129,21	-	-	-	-	-	-	-	-	-	-	-	-	-	-	-	-	-	-	-	-	-	-	2,65	2,65	2,65	131,6	
ОМ-1	-	-	-	-	8,4	-	-	8,4	-	-	-	8,4	-	-	-	-	-	-	-	-	-	-	-	-	-	-	-	-	-	-	-	-	-	-	-	-	-	8,4		
Б-1	-	-	-	-	55,64	-	-	55,64	-	-	-	55,64	-	-	-	-	-	-	-	-	-	-	-	-	-	-	-	-	-	-	-	-	-	-	-	-	-	55,64		
Б-2	-	-	-	-	37,36	-	-	37,36	-	-	-	37,36	-	-	-	-	-	-	-	-	-	-	-	-	-	-	-	-	-	-	-	-	-	-	-	-	-	37,36		
Б-3	-	-	-	-	4,4	-	-	4,4	19,92	-	19,92	24,32	-	-	-	22,8	-	22,8	82,43	-	-	-	82,43	-	-	-	-	-	-	-	-	-	-	-	-	105,23	-	-	-	129,55
Б-4	-	-	-	-	3,6	-	-	3,6	14,8	-	14,8	18,4	-	-	-	22,8	-	22,8	82,43	-	-	-	82,43	-	-	-	-	-	-	-	-	-	-	-	105,23	-	-	-	123,65	
ФМ-1	-	-	-	-	24,92	-	-	24,92	186,2	-	186,2	211,12	-	27,2	27,2	70,4	-	70,4	92,2	-	-	-	92,2	-	-	-	-	-	-	-	-	-	-	-	189,8	-	-	-	400,92	
ФМ-2	-	-	-	-	3,15	-	-	3,15	51,7	-	51,7	54,85	-	-	-	12,0	-	12,0	15,08	-	-	-	15,08	-	-	-	-	-	-	-	-	-	-	-	27,08	-	-	-	81,93	
ФМ-3	-	-	-	-	-	-	-	-	-	-	-	-	-	-	-	2,0	-	2,0	11,2	-	-	-	11,2	-	-	-	-	-	-	-	-	-	-	-	-	-	13,2			
ФМ-4	-	-	-	-	13,47	-	-	13,47	-	-	-	13,47	-	-	-	12,0	-	-	15,08	-	-	-	-	-	-	-	-	-	-	-	-	-	-	27,08	-	-	-	40,55		
ФМ-5	-	-	-	-	5,91	-	-	5,91	-	-	-	5,91	18,24	-	18,24	-	-	-	-	-	-	-	-	-	-	-	-	-	-	-	-	-	-	-	-	-	-	24,15		
Фсб-1	-	-	-	-	-	-	-	-	100	-	-	-	-	-	-	-	-	-	-	-	-	-	-	-	-	-	-	-	-	-	-	-	-	-	-	-	240	-	-	340
Фсб-2	-	-	-	-	-	-	-	-	70	-	-	-	-	-	-	-	-	-	-	-	-	-	-	-	-	-	-	-	-	-	-	-	-	-	-	-	170	-	-	240
Фсб-3	-	-	-	-	-	-	-	-	60	-	-	-	-	-	-	-	-	-	-	-	-	-	-	-	-	-	-	-	-	-	-	-	-	-	-	-	140	-	-	200

Привязан
Инд. л.

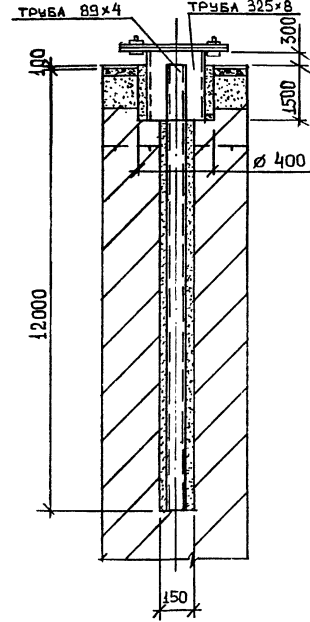
903-9-20 см 88 КЖ					
Нач. от. Колесов В.В.	11.10.88	Бак-аккумулятор стальной для горячей воды емкостью 2 тыс. куб. м. Оснащения и фундаменты	Станд.	Лист	Листов
ГНП Дибанбаев С.В.	11.10.88		Р	16	
Рук. гр. Мусса И.М.	11.10.88		Фундаментпроект г. Москва		
Вед. ин. Общестр. Мех.н. Бабаева В.В.	11.10.88				
Провер. Мусса И.М.	11.10.88				

копирован 23992-04 19 Формат А2

СХЕМА РАСПОЛОЖЕНИЯ МАРК, ТЕРМОМЕТРИЧЕСКИХ И ГИДРОГЕОЛОГИЧЕСКИХ СКВАЖИН

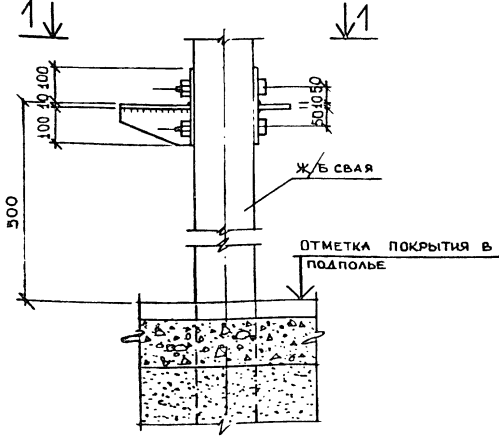


Конструкция термометрической скважины Экспликация скважин режимного наблюдения

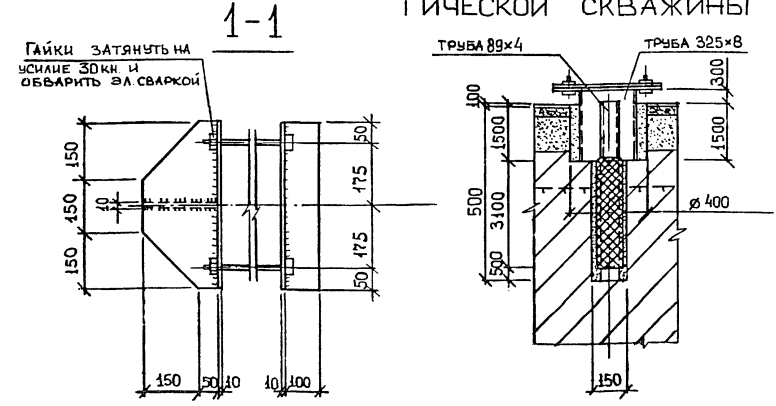


ТИП СКВАЖИНЫ	Диам. БУРЕН.	Сечение ТРУБЫ	Длина м	Усл. обоз.	Кол-ч. шт.	ПРИМЕЧАНИЕ
Термометрическая	150	89x4	12	●	6	
Гидрогеологическая	150	89x4	5	⊗	2	
				□	6	НИВЕЛИРОВОЧНЫЕ МАРКИ

Конструкция нивелировочной марки из стали 09Г2С-6



Конструкция гидрогеологической скважины

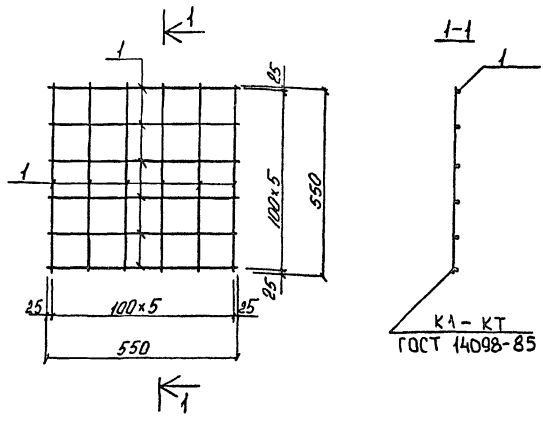


Гайки затянуть на усилие 30кн и обварить эл сваркой

Привязан			
Инв. №			

903-9-20 см 88кж			
Нач. отд.	КОЛОСОВ	И.1088	
Тип	Сиванбаев	И.1088	
Рук. гр.	МУССА	И.1088	
Инженер	ЛАХНО	И.1088	
Провер.	АБДИЛОВА	И.1088	
Бак-аккумулятор стальной для горячей воды емкостью 2 тыс куб м и основания и фундаменты скважины режимного наблюдения.			Страница/Лист /Листов Р / 17
Фундаментпроект г. Москва			

Формат	Стр.	Обозначение	Наименование	Примеч.
А4	1	903-9-20 см 88 КЖИ	Ведомость чертежей	
А4	2	-1	Сетка С-1	
А4	3	-2	Закладная деталь ЗД-2	
А4	4	-3	Закладная деталь ЗД-3	
А4	5	-4	Закладная деталь ЗД-4	
А4	6	-5	Закладная деталь ЗД-4+3А-4	
А4	7	-6	Закладная деталь ЗД-6	
А4	8	-7	Закладная деталь ЗД-9	
А4	9	-8	Сетка С-3	
А4	10	-9	Сетка С-4	
А4	11	-10	Сетка С-5	



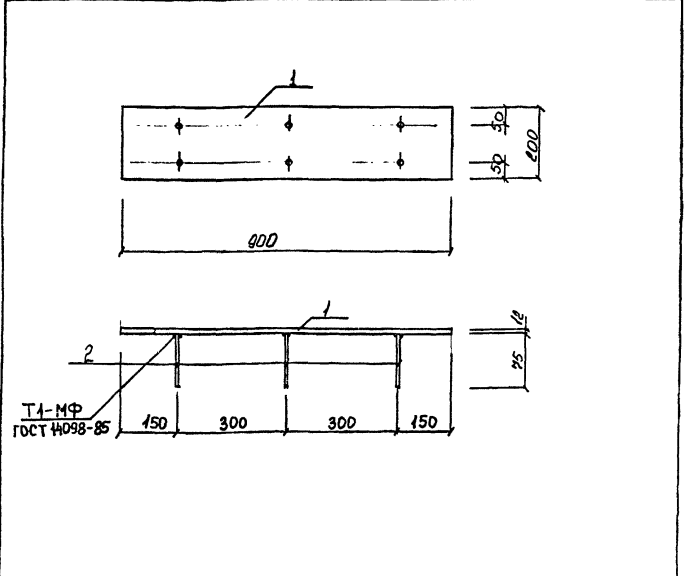
Шифр листа, Подпись и дата, Взам. инв. №

903-9-20 см 88 КЖИ.			
Начерт Колесов	Вен	11.10.88	Лист 1
ТИП Сиванбаев	СВ	11.10.88	
Рук. гр. Мусса	М	11.10.88	Лист 1
Механик Бабоева	Б	11.10.88	
Пробер Мусса	М	11.10.88	Лист 1

Ведомость чертежей КЖИ
Фундаментпроект г. Москва
копировал формат А4

Шифр листа, Подпись и дата, Взам. инв. №

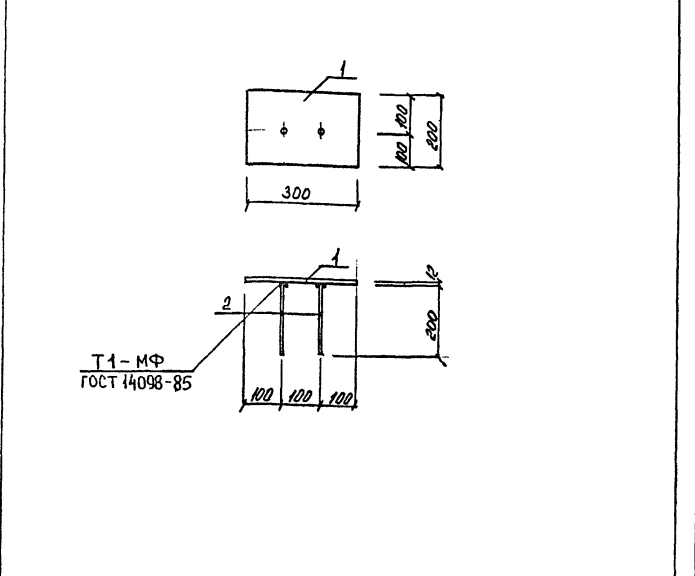
Формат	Зона	Поз	Обозначение	Наименование	Кол	Примеч
Б4	1			Детали:		
				Ф 8 А Ø ГОСТ 5781-82*2-550	12	0,22 кг
903-9-20 см 88 КЖИ. 1						
Сетка С-1				Стадия	Масса	Начислов
				Р	2,6	1:10
				Лист	Листов 1	
				Фундаментпроект г. Москва		
				копировал формат А4		



Шифр листа, Подпись и дата, Взам. инв. №

903-9-20 см 88 КЖИ.2			
Начерт Колесов	Вен	11.10.88	Лист 1
ТИП Сиванбаев	СВ	11.10.88	
Рук. гр. Мусса	М	11.10.88	Лист 6
Механик Бабоева	Б	11.10.88	
Пробер Мусса	М	11.10.88	Лист 6

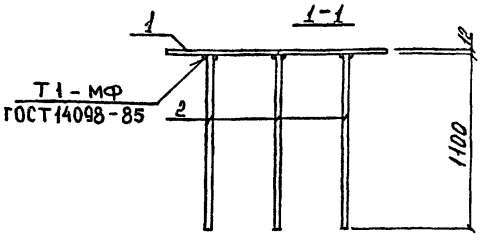
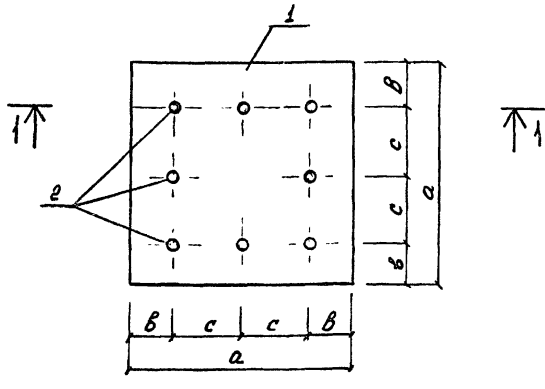
Закладная деталь ЗД-2
Ф 18 А Ø ГОСТ 5781-82*2-75
Фундаментпроект г. Москва
копировал формат А4



Шифр листа, Подпись и дата, Взам. инв. №

903-9-20 см 88 КЖИ.3			
Начерт Колесов	Вен	11.10.88	Лист 1
ТИП Сиванбаев	СВ	11.10.88	
Рук. гр. Мусса	М	11.10.88	Лист 2
Механик Бабоева	Б	11.10.88	
Пробер Мусса	М	11.10.88	Лист 2

Закладная деталь ЗД-3
Ф 18 А Ø ГОСТ 5781-82*2-200
Фундаментпроект г. Москва
копировал формат А4



Обозначение	Марка	а мм	б мм	с мм	Масса
903-9-20 см 88	ЗД-4	340	100	85	31,5
-01	ЗД-5	420	100	110	34,22
-02	ЗД-6	520	100	160	43,07
-03	ЗД-7	620	150	160	53,81

903-9-20 см 88 к.ж.ч. 4 СБ			Стадия	Масса	Масштаб
Закладная деталь ЗД-4 ÷ ЗД-7			Р		
Сборочный чертеж			Лист	Листов 1	

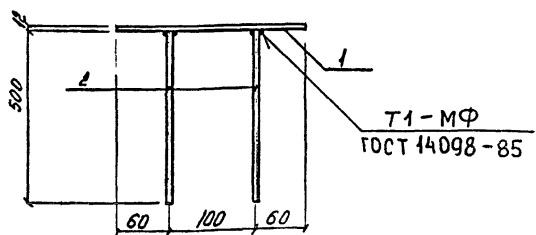
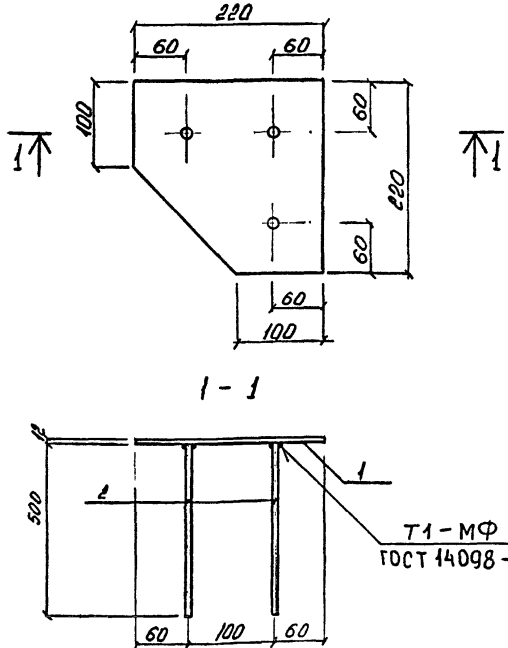
копировал формат А4

Обозначение	Наименование	Количество по исполнению							
		01	02	03					
903-9- см 88	Сборочный чертеж	1							
		1							
		1							
		1							
Б4	1	8	8	8	8	4-78	5-78	9-78	1-78

Услов. обознач.	Подпись и дата	Услов. обознач.
Э.О.И.		
В.Н.Д.З.		
Ф.И.О.М.Ш.И.Д.Ф.		

Детали		Лист	
Лист Б-ПН-12 ГОСТ 19903-74	Лист Б-ПН-12 ГОСТ 19903-74	Лист Б-ПН-12 ГОСТ 19903-74	Лист Б-ПН-12 ГОСТ 19903-74
Лист Б-ПН-12 ГОСТ 19903-74	Лист Б-ПН-12 ГОСТ 19903-74	Лист Б-ПН-12 ГОСТ 19903-74	Лист Б-ПН-12 ГОСТ 19903-74
Лист Б-ПН-12 ГОСТ 19903-74	Лист Б-ПН-12 ГОСТ 19903-74	Лист Б-ПН-12 ГОСТ 19903-74	Лист Б-ПН-12 ГОСТ 19903-74
Лист Б-ПН-12 ГОСТ 19903-74	Лист Б-ПН-12 ГОСТ 19903-74	Лист Б-ПН-12 ГОСТ 19903-74	Лист Б-ПН-12 ГОСТ 19903-74
Лист Б-ПН-12 ГОСТ 19903-74	Лист Б-ПН-12 ГОСТ 19903-74	Лист Б-ПН-12 ГОСТ 19903-74	Лист Б-ПН-12 ГОСТ 19903-74
Лист Б-ПН-12 ГОСТ 19903-74	Лист Б-ПН-12 ГОСТ 19903-74	Лист Б-ПН-12 ГОСТ 19903-74	Лист Б-ПН-12 ГОСТ 19903-74
Лист Б-ПН-12 ГОСТ 19903-74	Лист Б-ПН-12 ГОСТ 19903-74	Лист Б-ПН-12 ГОСТ 19903-74	Лист Б-ПН-12 ГОСТ 19903-74
Лист Б-ПН-12 ГОСТ 19903-74	Лист Б-ПН-12 ГОСТ 19903-74	Лист Б-ПН-12 ГОСТ 19903-74	Лист Б-ПН-12 ГОСТ 19903-74
Лист Б-ПН-12 ГОСТ 19903-74	Лист Б-ПН-12 ГОСТ 19903-74	Лист Б-ПН-12 ГОСТ 19903-74	Лист Б-ПН-12 ГОСТ 19903-74

903-9-20 см 88 к.ж.ч. 1.4			Заказная деталь ЗД-4 ÷ ЗД-7	
И.О.И.	И.О.И.	И.О.И.	И.О.И.	И.О.И.
И.О.И.	И.О.И.	И.О.И.	И.О.И.	И.О.И.
И.О.И.	И.О.И.	И.О.И.	И.О.И.	И.О.И.
И.О.И.	И.О.И.	И.О.И.	И.О.И.	И.О.И.
И.О.И.	И.О.И.	И.О.И.	И.О.И.	И.О.И.

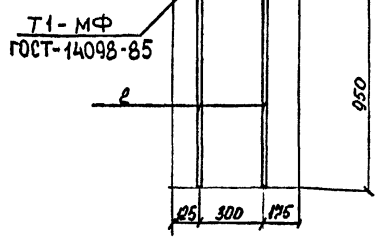
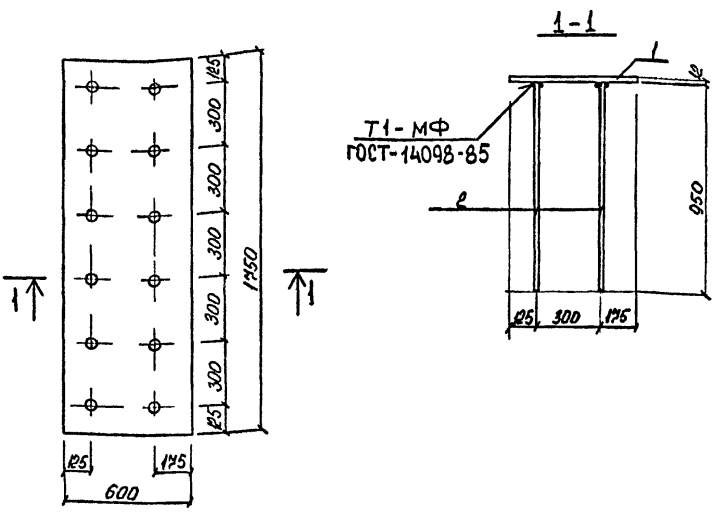


Формат	Зона	Поз.	Обозначение	Наименование	Кол.	Примеч.
				Детали:		
Б4	1			Лист Б-ПН-12 ГОСТ 19903-74		
Б4	2			Лист Б-ПН-12 ГОСТ 19903-74		
				φ18AII ГОСТ 5781-82*С		

903-9-20 см 88 к.ж.ч. 5

903-9-20 см 88 к.ж.ч. 5			Стадия	Масса	Масштаб
Закладная деталь ЗД-8			Р	6,77	1:5
			Лист	Листов 1	
			Фундамент проект 2, Москва		

копировал формат А4

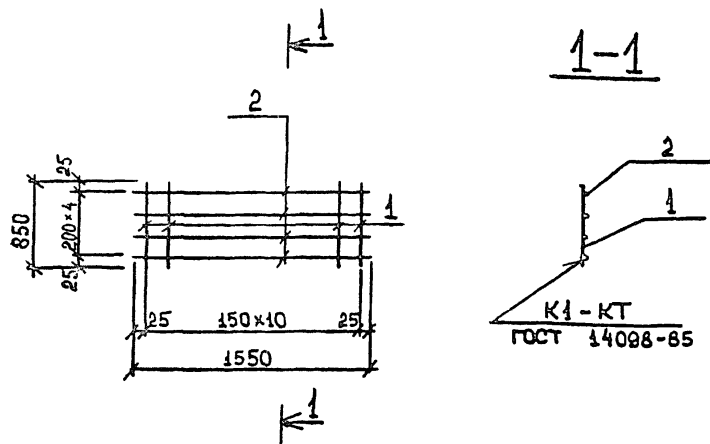
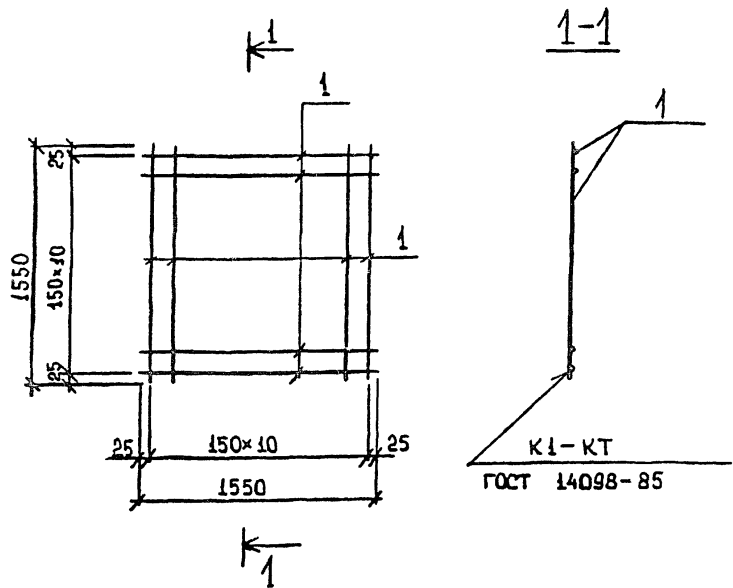


Формат	Зона	Поз.	Обозначение	Наименование	Кол.	Примеч.
Б4	1			Детали		
Б4	2			Лист Б-ПН-12 ГОСТ 19903-74		
				Лист Б-ПН-12 ГОСТ 19903-74		
				φ18AII ГОСТ 5781-82*С		

903-9-20 см 88 к.ж.ч. 6

903-9-20 см 88 к.ж.ч. 6			Стадия	Масса	Масштаб
Закладная деталь ЗД-9			Р	105,23 кг	1:20
			Лист	Листов 1	
			Фундамент проект 2, Москва		

копировал формат А4



ФОРМАТ	ЗОНА	ПОЗ.	ОБОЗНАЧЕНИЕ	НАИМЕНОВАНИЕ	КОЛ.	ПРИМЕЧ.
				С-3		
			ДЕТАЛИ:			
Б.4		1		Ø 8 А III ГОСТ 5781-82* l=1550	22	0,61 кг
903-9-20 см 88 КЖ.И.7						
			СЕТКА С-3	СТАДИЯ	МАССА	МАСШТАБ
				р	13,47	1:30
			ЛИСТ	ЛИСТОВ 1		
				ФУНДАМЕНТПРОЕКТ		
			г. Москва			

Инв. № подл. Подпись и дата Взам. инв. №

Инв. № подл. Подпись и дата Взам. инв. №

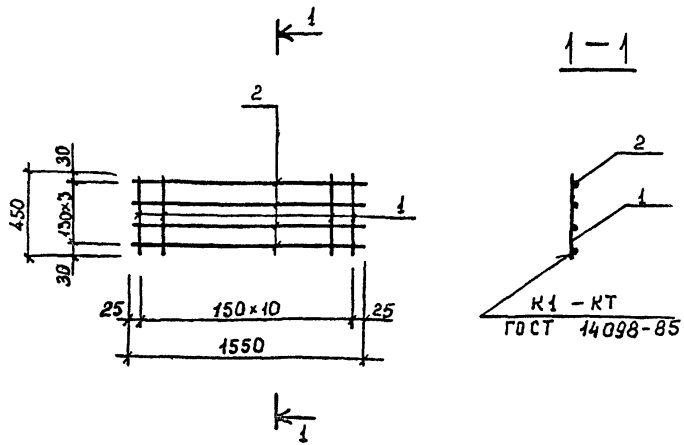
копировал формат А-4

ФОРМАТ	ЗОНА	ПОЗ.	ОБОЗНАЧЕНИЕ	НАИМЕНОВАНИЕ	КОЛ.	ПРИМЕЧ.
				С-4		
			ДЕТАЛИ:			
Б.4		1		Ø 8 А III ГОСТ 5781-82* l=1550	11	0,61 кг
Б.4		2		Ø 8 А III ГОСТ 5781-82* l=650	5	0,26 кг
903-9-20 см 88 КЖ.И.8						
			СЕТКА С-4	СТАДИЯ	МАССА	МАСШТАБ
				р	5,91	1:30
			ЛИСТ	ЛИСТОВ 1		
				ФУНДАМЕНТПРОЕКТ		
			г. Москва			

Инв. № подл. Подпись и дата Взам. инв. №

Инв. № подл. Подпись и дата Взам. инв. №

копировал формат А-4



ФОРМАТ	ЗОНА	ПОЗ.	ОБОЗНАЧЕНИЕ	НАИМЕНОВАНИЕ	КОЛ.	ПРИМЕЧ.
				С-5		
			ДЕТАЛИ:			
Б.4		2		Ø 8 А III ГОСТ 5781-82* l=1550	4	0,61
Б.4		1		Ø 8 А III ГОСТ 5781-82* l=450	11	0,18
903-9-20 см 88 КЖ.И.9						
			СЕТКА С-5	СТАДИЯ	МАССА	МАСШТАБ
				р	4,37	1:30
			ЛИСТ	ЛИСТОВ 1		
				ФУНДАМЕНТПРОЕКТ		
			г. Москва			

Инв. № подл. Подпись и дата Взам. инв. №

Инв. № подл. Подпись и дата Взам. инв. №

копировал формат А-4

ТЕХНИЧЕСКИЕ УСЛОВИЯ

В проекте содержатся рабочие чертежи железобетонных плит перекрытия.

Плиты перекрытия изготавливаются из тяжелого бетона класса В25, F200, W4 состава 1:2:4 по массе и водоцементного отношения 0,5

Для приготовления бетона использовать портландцемент марки 500

Технические требования и заполнителям бетона, фракционному щебню изверженных пород и песку должны соответствовать ГОСТ 10268-80.

Плиты армируются сетками индивидуального изготовления

Сварку арматурных изделий производить контактной точечной сваркой в соответствии ГОСТ 1098-85 и Р# 393-78 Сварку производить в местах пересечения всех стержней.

ОБОЗНАЧЕНИЕ	НАИМЕНОВАНИЕ	СТР.
903-9-20 см 88 - 000 ТУ	ТЕХНИЧЕСКИЕ УСЛОВИЯ	1
-100	ПЛИТА ПЕРЕКРЫТИЯ ПСБ-1	3
-100 СБ	ПЛИТА ПЕРЕКРЫТИЯ ПСБ-1	4
	СБОРОЧНЫЙ ЧЕРТЕЖ	
-110	СЕТКА АРМАТУРНАЯ С-1	5
-120	СЕТКА АРМАТУРНАЯ С-2	6
-200	ПЛИТА ПЕРЕКРЫТИЯ ПСБ-2	7
-200 СБ	ПЛИТА ПЕРЕКРЫТИЯ ПСБ-2	8
	СБОРОЧНЫЙ ЧЕРТЕЖ	
-210	СЕТКА АРМАТУРНАЯ С-3	9
-220	СЕТКА АРМАТУРНАЯ С-4	10
-300	ПЛИТА ПЕРЕКРЫТИЯ ПСБ-3	11
-300 СБ	ПЛИТА ПЕРЕКРЫТИЯ ПСБ-3	12
	СБОРОЧНЫЙ ЧЕРТЕЖ	
-310	СЕТКА АРМАТУРНАЯ С-5	13
-320	СЕТКА АРМАТУРНАЯ С-6	14
-400	ПЛИТА ПЕРЕКРЫТИЯ ПСБ-4	15
-400 СБ	ПЛИТА ПЕРЕКРЫТИЯ ПСБ-4	16
	СБОРОЧНЫЙ ЧЕРТЕЖ	
-410	СЕТКА АРМАТУРНАЯ С-7	17
-500	ПЛИТА ПЕРЕКРЫТИЯ ПСБ-5	18
-500 СБ	ПЛИТА ПЕРЕКРЫТИЯ ПСБ-5	19
	СБОРОЧНЫЙ ЧЕРТЕЖ	
-000 РС	ВЕДОМОСТЬ РАСХОДА СТАЛИ	20

903-9-20 см 88-000 ТУ		КЖИ	
		ТУ	
НАЧ. ОТД.	КОЛОСОВ	И.Ю.88	
Г.И.П.	СИВАНБАЕВ	И.Ю.88	
РУК. ГР.	МУССА	И.Ю.88	
ТЕХНИК.	БАБАЕВА	И.Ю.88	
ПРОВЕР.	МУССА	И.Ю.88	
ТЕХНИЧЕСКИЕ УСЛОВИЯ		Стандарт	Лист
		Р	1
		Фундаментпроект	
		г. Москва	

копировал формат А4

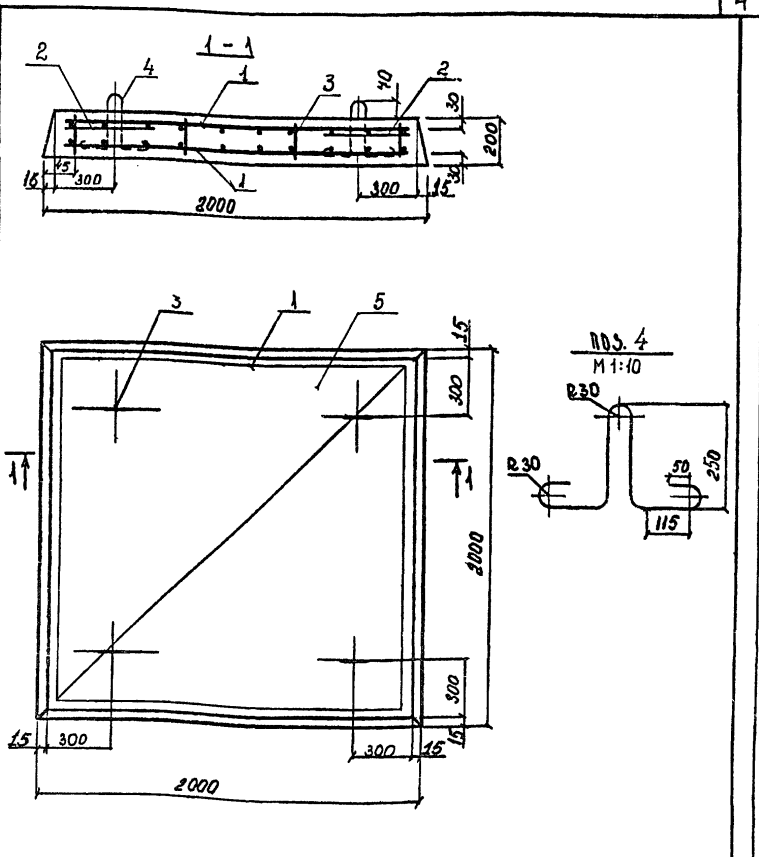
903-9-20 см 88-КЖИ.С		КЖИ	
		С	
НАЧ. ОТД.	КОЛОСОВ	И.Ю.88	
Г.И.П.	СИВАНБАЕВ	И.Ю.88	
РУК. ГР.	МУССА	И.Ю.88	
ТЕХНИК.	БАБАЕВА	И.Ю.88	
ПРОВЕР.	МУССА	И.Ю.88	
СОДЕРЖАНИЕ		Стандарт	Лист
		Р	1
		Фундаментпроект	
		г. Москва	

копировал формат А4

КОЛ.	ПОЗ.	ОБОЗНАЧЕНИЕ	НАИМЕНОВАНИЕ	КОЛ.	ПРИМ.
ДОКУМЕНТАЦИЯ:					
		903-9-20 см 88-000 ТУ	ТЕХНИЧЕСКИЕ УСЛОВИЯ		
		-100 СБ	СБОРОЧНЫЙ ЧЕРТЕЖ		
СБОРОЧНЫЕ ЕДИНИЦЫ					
А4	1	-110	СЕТКА АРМАТУРНАЯ С-1	1	
А4	2	-120	СЕТКА АРМАТУРНАЯ С-2	4	
ДЕТАЛИ:					
Б4	3		А I φ 10 ГОСТ 5781-82 ² L=170	16	0,10 кг
Б4	4		А I φ 10 ГОСТ 5781-82 ² L=1090	4	0,67 кг
МАТЕРИАЛ					
	5		БЕТОН В25, F200, W4	0,79	М ³

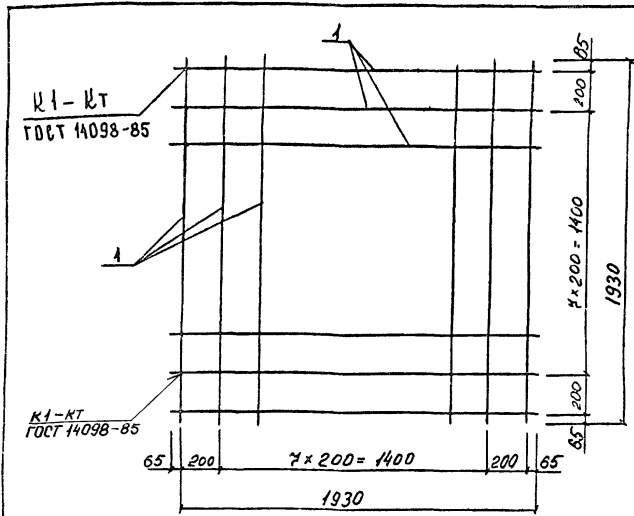
903-9-20 см 88-100		КЖИ	
		100	
НАЧ. ОТД.	КОЛОСОВ	И.Ю.88	
Г.И.П.	СИВАНБАЕВ	И.Ю.88	
РУК. ГР.	МУССА	И.Ю.88	
ТЕХНИК.	БАБАЕВА	И.Ю.88	
ПРОВЕР.	МУССА	И.Ю.88	
ПЛИТА ПЕРЕКРЫТИЯ ПСБ-1		Стандарт	Лист
		Р	1
		Фундаментпроект	
		г. Москва	

копировал формат А4



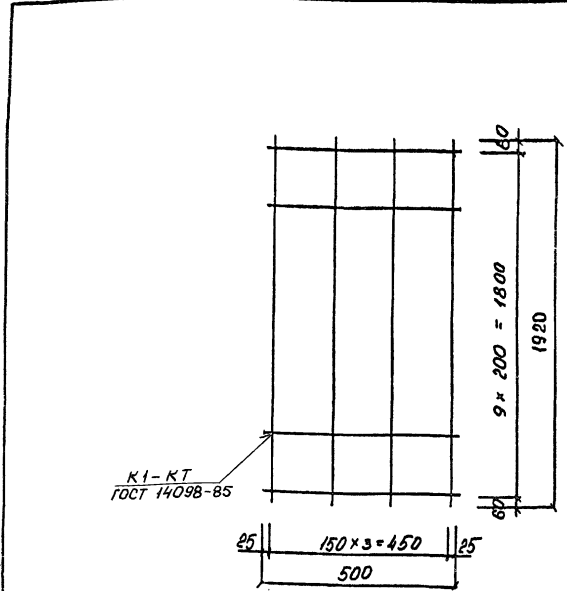
903-9-20 см 88-100 СБ		КЖИ	
		100 СБ	
НАЧ. ОТД.	КОЛОСОВ	И.Ю.88	
Г.И.П.	СИВАНБАЕВ	И.Ю.88	
РУК. ГР.	МУССА	И.Ю.88	
ТЕХНИК.	БАБАЕВА	И.Ю.88	
ПРОВЕР.	МУССА	И.Ю.88	
ПЛИТА ПЕРЕКРЫТИЯ ПСБ-1		Стандарт	Лист
		Р	1
		Фундаментпроект	
		г. Москва	

копировал формат А4



ФОРМАТ	ЗОНА	НОЗ	ОБОЗНАЧЕНИЕ	НАИМЕНОВАНИЕ	КОЛ	ПРИМЕЧ.	
				ДЕТАЛИ			
Б4		1		φ 10 А I ГОСТ 5781-82*	20	1,19 кг	
				С-1930			
903-9-20 см 88 ^{КЖ} - 110							
НАЧ. ОТД.	КОЛОСОВ	С.И.	И.Ю.88	СЕТКА АРМАТУРНАЯ С-1	СТАЛЬ	МАССА	МАСШТАБ
ГЛ. П.	СЫВАНБАЕВ	С.В.	И.Ю.88		Р	23,0	1:20
РУК. ГР.	МУССА	М.	И.Ю.88		ЛИСТ	ЛИСТОВ 1	
ТЕХНИК	БАБАЕВА	В.В.	И.Ю.88		ФУНДАМЕНТПРОЕКТ г. МОСКВА		
ПРОВЕР.	МУССА	М.	И.Ю.88				

копировал формат А4



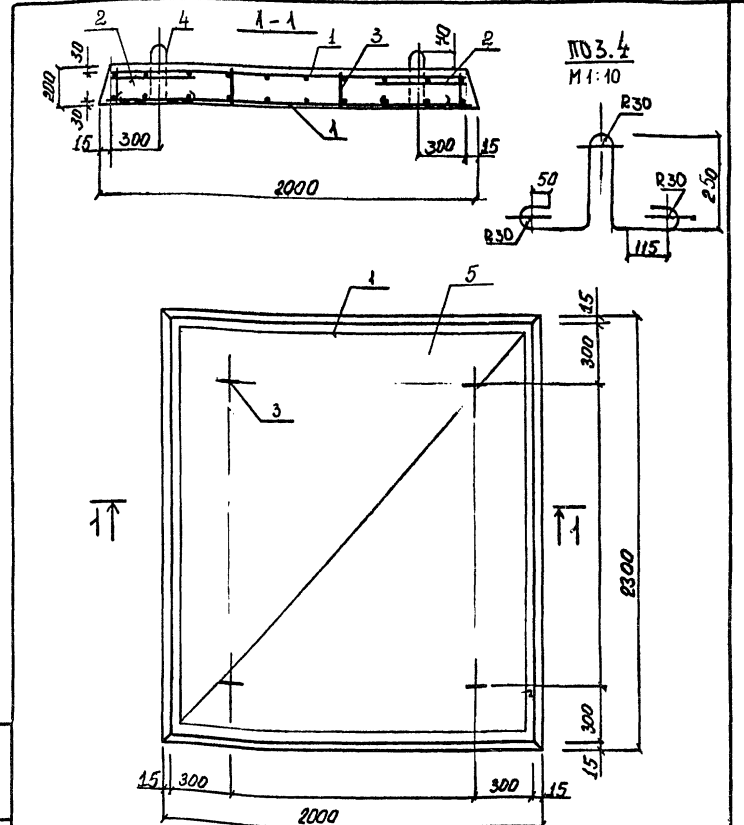
ФОРМАТ	ЗОНА	НОЗ	ОБОЗНАЧЕНИЕ	НАИМЕНОВАНИЕ	КОЛ	ПРИМЕЧ.	
				ДЕТАЛИ			
Б4		1		φ 12 А II ГОСТ 5781-82* С-1920	4	1,70 кг	
Б4		2		φ 12 А II ГОСТ 5781-82* С-500	12	0,44 кг	
903-9-20 см 88 ^{КЖ} - 120							
НАЧ. ОТД.	КОЛОСОВ	С.И.	И.Ю.88	СЕТКА АРМАТУРНАЯ С-2	СТАЛЬ	МАССА	МАСШТАБ
ГЛ. П.	СЫВАНБАЕВ	С.В.	И.Ю.88		Р	12,08	1:10
РУК. ГР.	МУССА	М.	И.Ю.88		ЛИСТ	ЛИСТОВ 1	
ТЕХНИК	БАБАЕВА	В.В.	И.Ю.88		ФУНДАМЕНТПРОЕКТ г. МОСКВА		
ПРОВЕР.	МУССА	М.	И.Ю.88				

копировал формат А4

ФОРМАТ	ЗОНА	НОЗ	ОБОЗНАЧЕНИЕ	НАИМЕНОВАНИЕ	КОЛ	ПРИМЕЧ.
				ДОКУМЕНТАЦИЯ		
			903-9-20 см 88-000 ТУ	ТЕХНИЧЕСКИЕ УСЛОВИЯ		
			-200 СБ	СБОРОЧНЫЙ ЧЕРТЕЖ		
				СБОРОЧНЫЕ ЕДИНИЦЫ		
А4		1	- 210	СЕТКА АРМАТУРНАЯ С-3	1	
А4		2	- 220	СЕТКА АРМАТУРНАЯ С-4	4	
				ДЕТАЛИ:		
Б4		3		φ 10 А I ГОСТ 5781-82* С-190	16	0,10 кг
Б4		4		φ 10 А I ГОСТ 5781-82* С-1090	4	0,67 кг
				МАТЕРИАЛ		
		5		БЕТОН В25 F200W4	0,90 м ³	

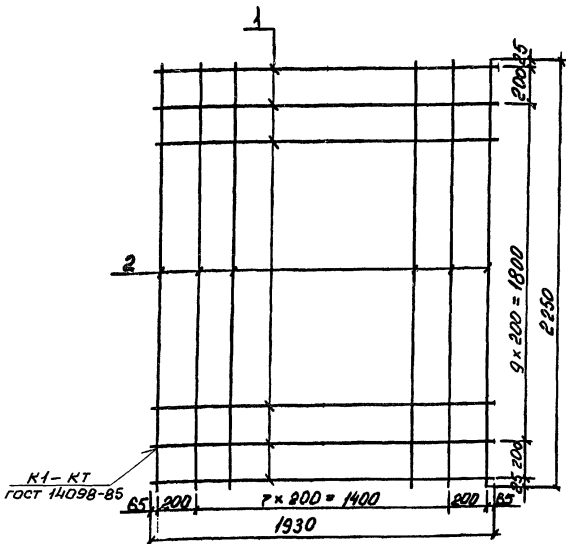
903-9-20 см 88 ^{КЖ} - 200							
НАЧ. ОТД.	КОЛОСОВ	С.И.	И.Ю.88	ПЛИТА ПЕРЕКРЫТИЯ Псб-2	СТАЛЬ	МАССА	МАСШТАБ
ГЛ. П.	СЫВАНБАЕВ	С.В.	И.Ю.88		Р	2294	1:20
РУК. ГР.	МУССА	М.	И.Ю.88		ЛИСТ	ЛИСТОВ 1	
ТЕХНИК	БАБАЕВА	В.В.	И.Ю.88		ФУНДАМЕНТПРОЕКТ г. МОСКВА		
ПРОВЕР.	МУССА	М.	И.Ю.88				

копировал формат А4



903-9-20 см 88 ^{КЖ} - 200 СБ							
НАЧ. ОТД.	КОЛОСОВ	С.И.	И.Ю.88	ПЛИТА ПЕРЕКРЫТИЯ Псб-2	СТАЛЬ	МАССА	МАСШТАБ
ГЛ. П.	СЫВАНБАЕВ	С.В.	И.Ю.88		Р	2294	1:20
РУК. ГР.	МУССА	М.	И.Ю.88		ЛИСТ	ЛИСТОВ 1	
ТЕХНИК	БАБАЕВА	В.В.	И.Ю.88		ФУНДАМЕНТПРОЕКТ г. МОСКВА		
ПРОВЕР.	МУССА	М.	И.Ю.88				

копировал формат А4

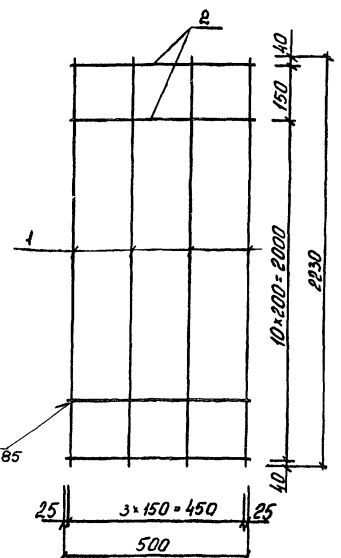


ФОРМАТ	ЗОНА	НОМ	ОБОЗНАЧЕНИЕ	НАИМЕНОВАНИЕ	КОЛ	ПРИМЕЧ
				ДЕТАЛИ:		
Б4	1			Ø 10 А ГОСТ 5781-82*	10	1.19 кг
				ℓ = 1930		
Б4	2			Ø 10 А ГОСТ 5781-82*	12	1.39 кг
				ℓ = 2250		

Изд. и отв. за содержание в проекте: В.И.Смирнов

ККЖИ. 903-9-20СМ88-210			
НАЧ. ОТД.	КОДЕСОВ	С.И.Смирнов	И.10.88
ГЛАВ.	С.И.Смирнов	С.И.Смирнов	И.10.88
ТЕХНИК.	МУССА	И.И.Смирнов	И.10.88
ТЕХНИК.	БАБЕВА	И.И.Смирнов	И.10.88
ПРОВЕР.	МУССА	И.И.Смирнов	И.10.88

копировал формат А4



ФОРМАТ	ЗОНА	НОМ	ОБОЗНАЧЕНИЕ	НАИМЕНОВАНИЕ	КОЛ	ПРИМЕЧ
				ДЕТАЛИ:		
Б4	1			Ø 12 А ГОСТ 5781-82*	4	2.0 кг
				ℓ = 2230		
Б4	2			Ø 12 А ГОСТ 5781-82*	12	0.44 кг
				ℓ = 500		

Изд. и отв. за содержание в проекте: В.И.Смирнов

ККЖИ. 903-9-20СМ88-220			
НАЧ. ОТД.	КОДЕСОВ	С.И.Смирнов	И.10.88
ГЛАВ.	С.И.Смирнов	С.И.Смирнов	И.10.88
ТЕХНИК.	МУССА	И.И.Смирнов	И.10.88
ТЕХНИК.	БАБЕВА	И.И.Смирнов	И.10.88
ПРОВЕР.	МУССА	И.И.Смирнов	И.10.88

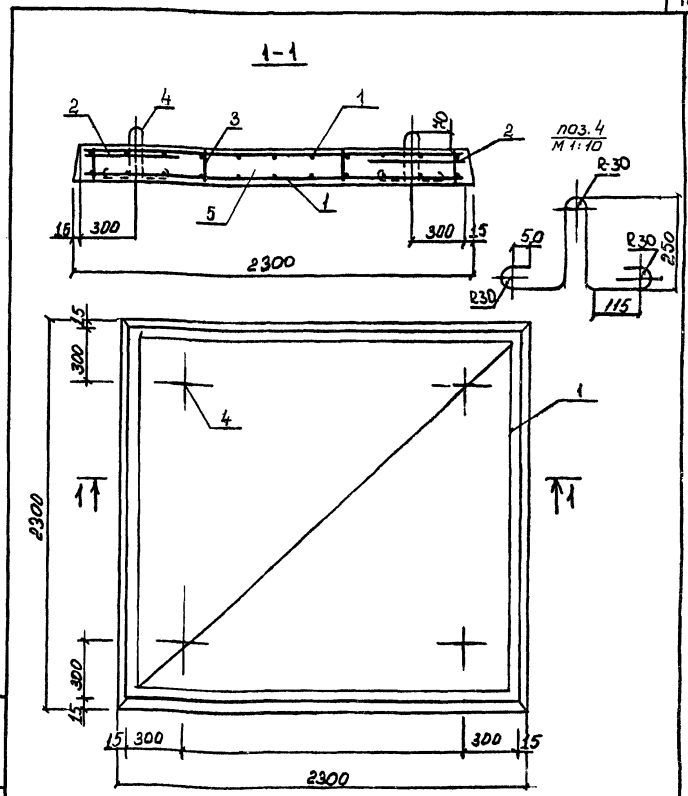
копировал формат А4

ФОРМАТ	ЗОНА	НОМ	ОБОЗНАЧЕНИЕ	НАИМЕНОВАНИЕ	КОЛ	ПРИМЕЧ
				ДОКУМЕНТАЦИЯ		
			903-9-22СМ88-000 ТУ	ТЕХНИЧЕСКИЕ УСЛОВИЯ		
			- 300 СБ	СБОРОЧНЫЙ ЧЕРТЕЖ		
				СБОРОЧНЫЕ ЕДИНИЦЫ		
А4	1		- 310	СЕТКА АРМАТУРЫ С-5	1	
А4	2		- 220	СЕТКА АРМАТУРЫ С-6	4	
				ДЕТАЛИ:		
Б4	3			Ø 10 А ГОСТ 5781-82* ℓ=170	16	0.40 кг
Б4	4			Ø 10 А ГОСТ 5781-82* ℓ=1090	4	0.67 кг
				МАТЕРИАЛЫ		
			5	БЕТОН В25 F200 W4	1.02 м³	

289-92-04 25

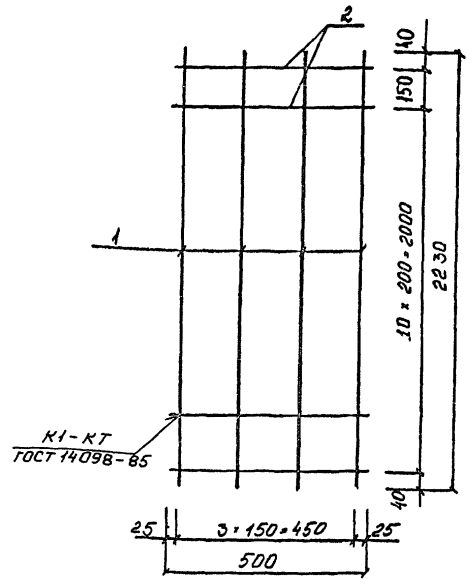
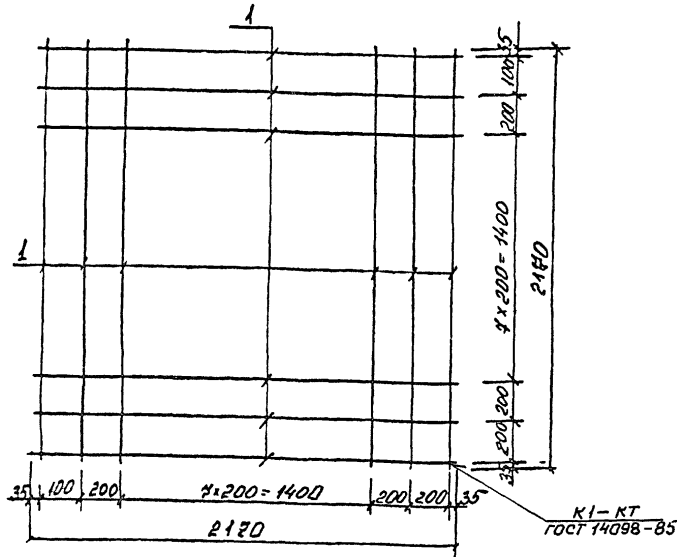
ККЖИ. 903-9-20СМ88-300			
НАЧ. ОТД.	КОДЕСОВ	С.И.Смирнов	И.10.88
ГЛАВ.	С.И.Смирнов	С.И.Смирнов	И.10.88
ТЕХНИК.	МУССА	И.И.Смирнов	И.10.88
ТЕХНИК.	БАБЕВА	И.И.Смирнов	И.10.88
ПРОВЕР.	МУССА	И.И.Смирнов	И.10.88

копировал формат А4



ККЖИ. 903-9-20СМ88-300 СБ			
НАЧ. ОТД.	КОДЕСОВ	С.И.Смирнов	И.10.88
ГЛАВ.	С.И.Смирнов	С.И.Смирнов	И.10.88
ТЕХНИК.	МУССА	И.И.Смирнов	И.10.88
ТЕХНИК.	БАБЕВА	И.И.Смирнов	И.10.88
ПРОВЕР.	МУССА	И.И.Смирнов	И.10.88

копировал формат А4



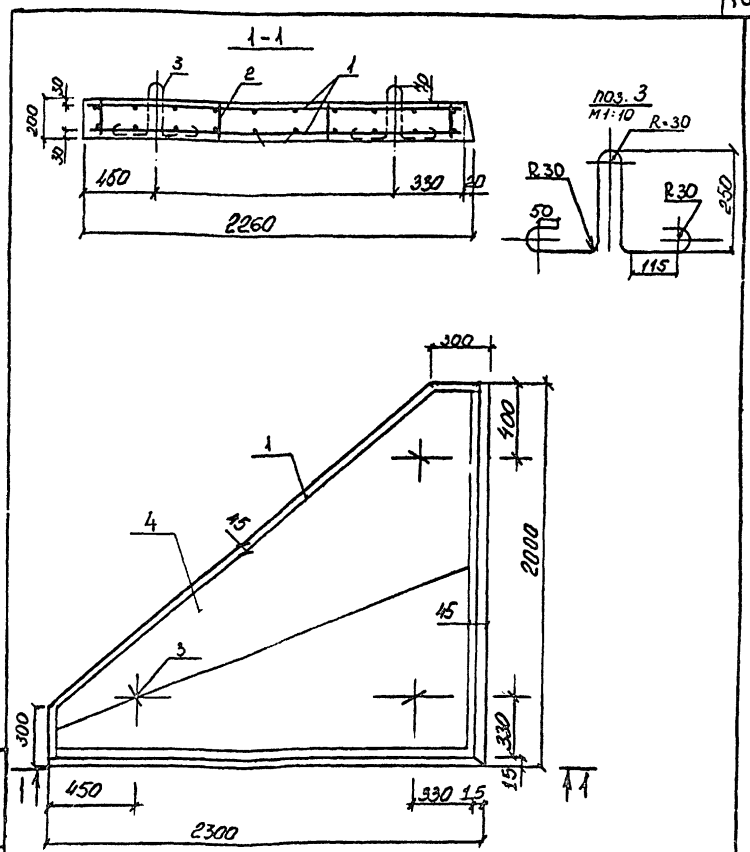
ФОРМАТ	ЗОНА	ПОС.	ОБОЗНАЧЕНИЕ	НАИМЕНОВАНИЕ	КОЛ.	ПРИМЕЧ.
ДЕТАЛИ:						
Б4	1		φ 10 А1 ГОСТ 5781-82*	С = 2180	22	1.39 кг
903-9-20 СМ 88-340						
			СЕТКА АРМАТУРНАЯ	СТАЛЬ/МАССА	МАСШТАБ	
			С-5	Д 30,58	1:20	
			ЛИСТ ЛИСТОВ 1			
			ФУНДАМЕНТПРОЕКТ г. МОСКВА			

ФОРМАТ	ЗОНА	ПОС.	ОБОЗНАЧЕНИЕ	НАИМЕНОВАНИЕ	КОЛ.	ПРИМЕЧ.
ДЕТАЛИ:						
Б4	1		φ 12 А1 ГОСТ 5781-82*	С = 2230	4	2.0 кг
Б4	2		φ 12 А1 ГОСТ 5781-82*	С = 500	12	0.44 кг
903-9-20 СМ 88-320						
			СЕТКА АРМАТУРНАЯ	СТАЛЬ/МАССА	МАСШТАБ	
			С-6	Д 13,28	1:10	
			ЛИСТ ЛИСТОВ 1			
			ФУНДАМЕНТПРОЕКТ г. МОСКВА			

копировал формат А4

копировал формат А4

ФОРМАТ	ЗОНА	ПОС.	ОБОЗНАЧЕНИЕ	НАИМЕНОВАНИЕ	КОЛ.	ПРИМЕЧ.
ДОКУМЕНТАЦИЯ						
			903-9-20 СМ 88-000 ТУ	ТЕХНИЧЕСКИЕ УСЛОВИЯ		
			-400 СБ	СБОРОЧНЫЙ ЧЕРТЕЖ		
СБОРОЧНЫЕ ЕДИНИЦЫ						
А4	1		- 410	СЕТКА АРМАТУРНАЯ С-7	2	
ДЕТАЛИ:						
Б4	2		φ 10 А1 ГОСТ 5781-82*	С = 170		0.10 кг
Б4	3		φ 10 А1 ГОСТ 5781-82*	С = 1090		0.67 кг
МАТЕРИАЛ.						
			4	БЕТОН В25, F200 W4	0.58	М ³

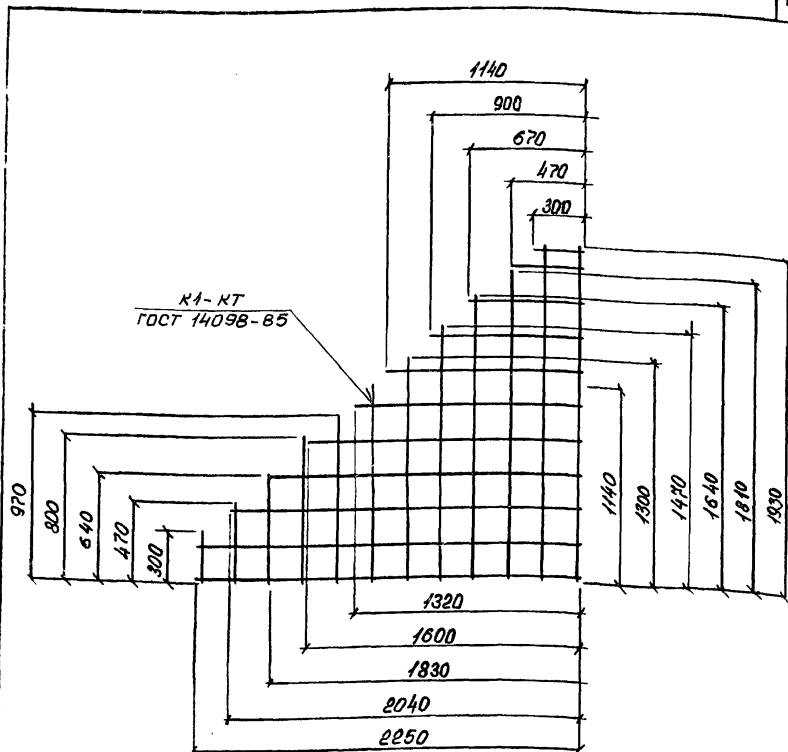


ФОРМАТ	ЗОНА	ПОС.	ОБОЗНАЧЕНИЕ	НАИМЕНОВАНИЕ	КОЛ.	ПРИМЕЧ.
903-9-20 СМ 88-400 СБ						
			ПЛИТА ПЕРЕКРЫТИЯ	СТАЛЬ/МАССА	МАСШТАБ	
			ПСБ-4	Д 14,38	1:20	
			ЛИСТ ЛИСТОВ 1			
			ФУНДАМЕНТПРОЕКТ г. МОСКВА			

ФОРМАТ	ЗОНА	ПОС.	ОБОЗНАЧЕНИЕ	НАИМЕНОВАНИЕ	КОЛ.	ПРИМЕЧ.
903-9-20 СМ 88-400 СБ						
			ПЛИТА ПЕРЕКРЫТИЯ	СТАЛЬ/МАССА	МАСШТАБ	
			ПСБ-4	Д 14,38	1:20	
			ЛИСТ ЛИСТОВ 1			
			ФУНДАМЕНТПРОЕКТ г. МОСКВА			

копировал формат А4

копировал формат А4

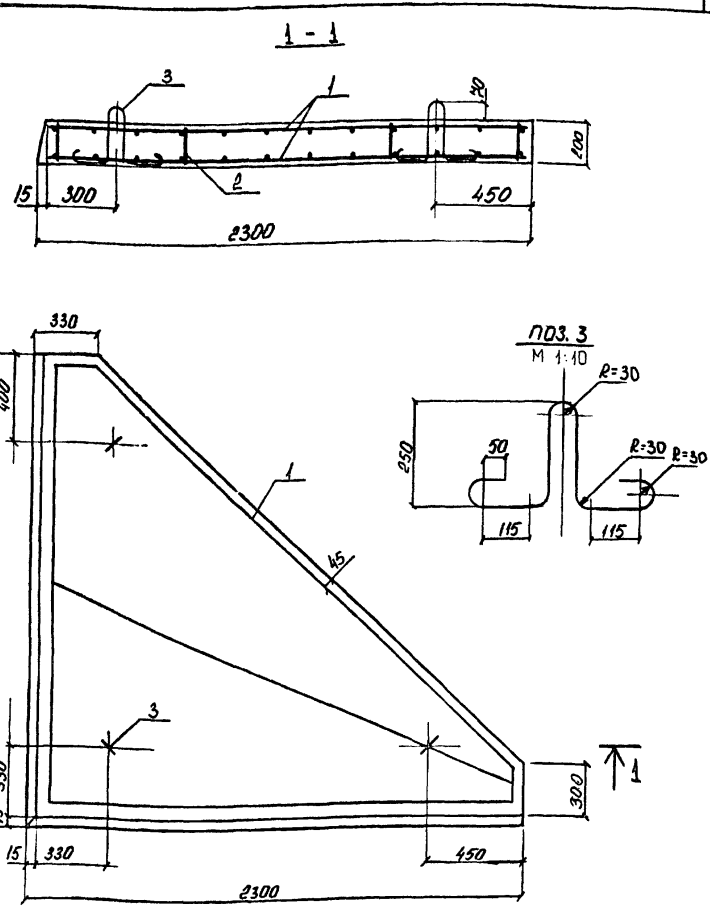


Формат	Зона	Лист	Обозначение	Наименование	Кол.	Примеч.
				Материалы		
Б4			Ф10АII ГОСТ 5781-82*	29,17	М П	
КЖИ 903-9-20 см 88-410						
Сетка арматурная С-4				Стадия: Д Масса: 4,87 Масштаб: 1:20		
Ноч. отд. Колесов (Формат) 11.10.88 ГИП Сивандяев (Лист) 11.10.88 Рук. гр. Мусса (Лист) 11.10.88 Техник Бабаева (Лист) 11.10.88 Провер. Мусса (Лист) 11.10.88				Фундаментпроект г. Москва		
копировал				формат А4		

Шиб. № листа, Подпись и дата, зона, шиб. №

Формат	Зона	Лист	Обозначение	Наименование	Кол.	Примеч.
Документация						
			903-9-20 см 88-000 т9	Технические условия		
			- 500 СБ	Сборочный чертеж		
Сборочные единицы						
А4		1	- 410	Сетка арматурная С-	2	
Детали						
Б4		2	Ф10АII ГОСТ 5781-82*	С-170		0,10 кг
Б4		3	Ф10АII ГОСТ 5781-82*	С-1090		0,67 кг
Материалы						
		4		Бетон В25, F200, W4	0,58	м ³

Формат	Зона	Лист	Обозначение	Наименование	Кол.	Примеч.
КЖИ 903-9-20 см 88-500						
Плита перекрытия ПСБ-5				Стадия: Р Лист: 1		
Ноч. отд. Колесов (Формат) 11.10.88 ГИП Сивандяев (Лист) 11.10.88 Рук. гр. Мусса (Лист) 11.10.88 Техник Бабаева (Лист) 11.10.88 Провер. Мусса (Лист) 11.10.88				Фундаментпроект г. Москва		
копировал				формат А4		



Формат	Зона	Лист	Обозначение	Наименование	Кол.	Примеч.
				Материалы		
Б4			Ф10АII ГОСТ 5781-82*	29,17	М П	
КЖИ 903-9-20 см 88-500 СБ						
Плита перекрытия ПСБ-5 Сборочный чертеж				Стадия: Р Масса: 1438 Масштаб: 1:20		
Ноч. отд. Колесов (Формат) 11.10.88 ГИП Сивандяев (Лист) 11.10.88 Рук. гр. Мусса (Лист) 11.10.88 Техник Бабаева (Лист) 11.10.88 Провер. Мусса (Лист) 11.10.88				Фундаментпроект г. Москва		
копировал				формат А4		

Шиб. № листа, Подпись и дата, зона, шиб. №

Марка элемента	Изделия арматурные, кг								Всего:
	Арматурная сталь ВСтЗсп2				Арматурная сталь АII				
	АI				АII				
	ГОСТ 5781-82*				ГОСТ 5781-82*				
	Ф 10	Ф 12	Ф 16	Итого	Ф 10	Ф 12	Ф 16	Итого	
ПСБ-1	4,28	-	-	4,28	23,0	48,32	-	71,32	75,60
ПСБ-2	4,28			4,28	28,58	53,12		81,90	85,98
ПСБ-3	4,28			4,28	30,58	53,12		83,90	87,98
ПСБ-4	2,81			2,81	35,74			35,74	38,55
ПСБ-5	2,81			2,81	35,74			35,74	38,55

Формат	Зона	Лист	Обозначение	Наименование	Кол.	Примеч.
КЖИ 903-9-20 см 88-000 РС						
Ведомость расхода стали				Стадия: Р Лист: 1		
Ноч. отд. Колесов (Формат) 11.10.88 ГИП Сивандяев (Лист) 11.10.88 Рук. гр. Мусса (Лист) 11.10.88 Техник Бабаева (Лист) 11.10.88 Провер. Мусса (Лист) 11.10.88				Фундаментпроект г. Москва		
копировал				формат А4		

Шиб. № листа, Подпись и дата, зона, шиб. №