

# РЕКОМЕНДАЦИИ

по повышению эффективности  
работы предприятий  
крупнопанельного домостроения  
на базе передового опыта

**ЦНИИЭП  
Жилища**

Государственный комитет по гражданскому строительству  
и архитектуре при Госстрое СССР

Центральный ордена Трудового Красного Знамени  
научно-исследовательский и проектный институт типового  
и экспериментального проектирования жилища

(ЦНИИЭП жилища)

РЕКОМЕНДАЦИИ  
ПО ПОВЫШЕНИЮ ЭФФЕКТИВНОСТИ РАБОТЫ  
ПРЕДПРИЯТИЙ КРУПНОПАНЕЛЬНОГО ДОМОСТРОЕНИЯ  
НА БАЗЕ ПЕРЕДОВОГО ОПЫТА

Утверждены  
председателем Научно-  
технического совета,  
директором института  
Б.Р.Рубаненко  
(протокол № 31  
от 25.XII.1981 г.)

Рекомендации подготовлены на основе изучения и анализа передового опыта работы предприятий полного домостроения, а также результатов научно-исследовательских, проектных и экспериментальных работ по различным вопросам технологии, организации и экономики заводского производства.

Работа выполнена в соответствии с заданием, утвержденным Госгражданстроем, и программой, составленной с учетом "Рекомендаций по применению технологий и оборудования при строительстве новых, реконструкции и модернизации действующих предприятий крупнопанельного домостроения", утвержденных Госгражданстроем. Она охватывает также мероприятия, включенные в планы развития и внедрения новой техники строительных министерств и ведомств 1980-1981 гг.

Рекомендации составлены канд.техн.наук Л.Г.Рудерманом и инж. Б.Ф.Артемовым.

В подготовке материалов принимали участие инженеры А.Я. Боград, А.В.Голубев, В.Д.Долгий, кандидаты техн.наук Н.Н. Ермолаева, В.В.Королев, инженеры А.А.Петросян, Р.П.Романов, Ф.А.Смирнова, Б.Н.Суслин, В.А.Тур, А.И.Чуйко, Э.М.Чурбанов, канд.техн. наук П.И.Шварцман (ЦНИИЭП жилища); канд.техн.наук Л.А.Полонский, инж. Н.А.Езерская (ЛенЗНИИЭП); канд.техн.наук В.М.Загико, инженеры Л.М.Бармина, С.Б.Макаревская (КиевЗНИИЭП); инж.Л.В. Прилуцкий, канд.техн.наук Ю.С.Саркисов (ТбилЗНИИЭП); канд.техн.наук У.Ф.Фазылов, инж. Ю.Ф.Шум (ТашЗНИИЭП); кандидаты техн. наук Г.О.Павлючик и В.В.Герасимов (СибЗНИИЭП).

Общее руководство работой осуществлялось руководителем отделения технологии и организации полного домостроения, докт.техн.наук Р.В.Крюковым и зам.руководителя отделения канд. техн.наук С.В.Николаевым.

Общая редакция Рекомендаций выполнена канд.техн.наук Л.Г. Рудерманом.

Рекомендации предназначены для работников предприятий полного домостроения, строительных министерств и ведомств, проектных и научно-исследовательских организаций.



## ВВЕДЕНИЕ

Совершенствование технического уровня материально-технической базы крупнопанельного домостроения – действующих домостроительных предприятий является обязательным условием повышения качества и экономической эффективности полносборного жилищно-гражданского строительства в целом.

Обобщение, распространение и внедрение передового отечественного и зарубежного опыта в технологию и организацию производства играют большую роль в повышении технического уровня проектирования, строительства, реконструкции и технического перевооружения действующих предприятий.

Настоящая работа продолжает освещение передового опыта предприятий крупнопанельного домостроения, изучение которого начато в ЦНИИЭП жилища в 1975 году и отражено в Рекомендациях, выпущенных в 1976, 1978, 1979, 1980 и 1981 гг. Она также основывается на изучении, обобщении и анализе наиболее прогрессивных решений в технологии и организации производства, оборудовании, методов экономической работы и управления, достигнутых на практике и полученных по результатам научно-исследовательских, проектных и экспериментальных работ.

В процессе работы рассмотрены, отобраны и систематизированы внедренные за последние годы на заводах и находящиеся в стадии внедрения технические мероприятия, прогрессивные технологические приемы.

Большое место в настоящих Рекомендациях занимают разработки ЦНИИЭП жилища, который является головной организацией в области технологии полносборного домостроения. Кроме того, в Рекомендациях представлены работы НИИЖБ Госстроя СССР, СКТБ Главмоспромстройматериалов, НИИСтроительства Госстроя Эстонской ССР, НИИСтройкерамики Минстройматериалов СССР, Гипростроммаша Минстройдормаша СССР, СПКТБ "Кассетдеталь" Главмосстроя,

материалы зональных институтов Госгражданстроя и других проектных и научно-исследовательских организаций.

В первом разделе обобщен опыт по совершенствованию формовочных и термообработывающих процессов. Особое внимание уделено формованию объемных элементов – санитарно-технических кабин, ограждений балконов и лоджий, тубингов лифтовых шахт, вентиляционных блоков и др., а также интенсификации теплообработывающих процессов.

Специально рассмотрены вопросы технологии и организации заводских методов отделки изделий крупнопанельного домостроения (разд. 2) и производства арматурных работ (разд. 3). Проанализированы новые интересные предложения по повышению уровня механизации отделки изделий, новым материалам и оборудованию. Подробно рассмотрен опыт предприятий по экономии расхода стали, экономичному армированию и автоматизации производства при арматурных работах.

В проблеме совершенствования методов экономической работы и управления производством (разд. 4) подробное внимание уделено опыту организации сквозного бригадного подряда и созданию автоматизированной системы управления домостроительным производством – АСУ ДСК, комплексно решающим вопросы организации работ в сферах заводского и строительного производства. Впервые, на примере материально-технической базы крупнопанельного домостроения в г.Новосибирске, показаны преимущества специализации и кооперирования предприятий.

Специальный разд. 5 посвящен новой контрольно-измерительной аппаратуре и приборам, позволяющим организовать постоянный контроль технической вязкости бетонных смесей и растворов и измерение параметров дефектов поверхностей крупнопанельных изделий.

Из зарубежного опыта (разд. 6) подробно рассмотрены непрерывное безопалубочное бетонирование изделий на специальных агрегатах, применяемых строительными фирмами Канады, Англии, Финляндии, США, ФРГ, Франции, Норвегии и др., а также опыт применения ЭВМ для планирования и управления производством в арматурных цехах (ФРГ). Внедрение рассмотренных предложений в практику действующих и особенно отстающих предприятий материально-технической базы полносборного домостроения обеспечивает повышение эффективности их работы и улучшение технико-экономических показателей строительства жилых домов в целом.

# 1. СОВЕРШЕНСТВОВАНИЕ ФОРМОВОЧНЫХ И ТЕПЛООБРАБАТЫВАЮЩИХ ПРОЦЕССОВ

## 1.1. Конвейер с накрывной лентой

1.1.1. Для защиты свежесформованных поверхностей изделий от каплепадения, образуемого конденсатом, формы перед поступлением в камеры термовлажностной обработки накрываются специальной лентой.

В результате повышается качество продукции, отпадает необходимость в последующей затирке и шпаклевке поверхностей изделий.

1.1.2. Проект конвейера разработан СПКТБ "Кассетдеталь" Главмосстроя и внедрен на Очаковском заводе ЖБК ДСК-2 Главмосстроя. Рекомендуются для вновь строящихся и реконструируемых конвейерных линий с подземными камерами непрерывного действия.

## 1.2. Карусельная установка для изготовления санитарно-технических кабин

1.2.1. Рекомендуемая карусельная установка представляет собой конвейерную линию из восьми постов: пост 1 – закрытие и открытие бортов, укладка бетона и первая стадия термовлажностной обработки, пост 8 – выпрессовка, снятие изделия, чистка, смазка и установка арматуры. Диаметр установки: внутренний – 7, наружный – 14 м, высота – 2,5 м (рис.1).

Производительность линии – восемь кабин в смену.

По сравнению со стендовой технологией изготовления карусельная установка за счет сокращения подвижных бортов форм, организации формовки по кольцевому конвейеру, съема изделий и установки на одном посту и более широкой автоматизации производственных процессов позволяет сократить производственную площадь, увеличить производительность труда; за счет сокращения цикла операций на постах – снизить заводскую себестоимость и трудоемкость, улучшить условия труда.

Для усовершенствования карусельной установки на Минском КПД-3 изменена ее ходовая часть: разработан и применен принцип передвижения платформы на колесах по двум кольцевым рельсам, в результате чего достигнуто более плавное, без поломок, передвижение платформы, уменьшение мощности двигателя.

1.2.2. Себестоимость санитарно-технической кабины 148,1 руб/м<sup>3</sup>, съем с м<sup>2</sup> производственной площади 6,3 м<sup>3</sup>, капитальные вложения

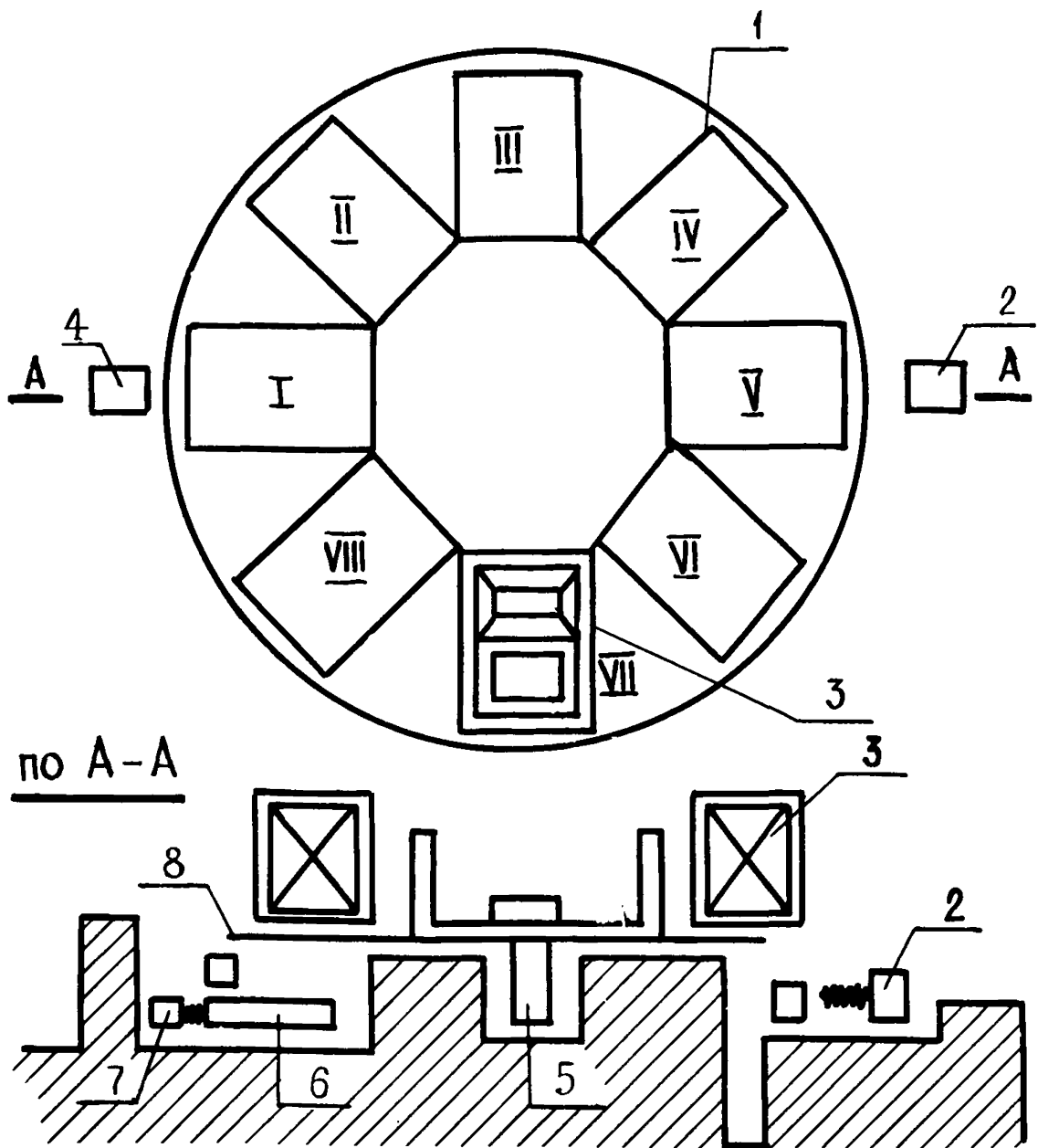


Рис.1. Схема карусельной установки по производству санитарно-технических кабин:

1 пост - закрытие и открытие бортов, укладка бетона и первая стадия термовлажностной обработки; II-VII посты - вторая стадия термовлажностной обработки; VII пост - выпрессовка, снятие изделия, чистка, смазка и установка арматуры; 1 - подвижные щиты; 2 - привод перемещения; 3 - санитарно-техническая кабина с вентиляционным блоком; 4 - пульт управления; 5 - коллектор подвода пара; 6 - механизм подрыва; 7 - ролик опорный; 8 - платформа

42,1 руб./м<sup>3</sup>, трудоемкость изготовления 1,25 чел.-ч/м<sup>3</sup>, расход силовой электроэнергии 16,3 кВт-ч/м<sup>3</sup>. По сравнению со стандовой технологией производства карусельная установка обеспечивает снижение себестоимости изготовления на 11%, капитальных вложений - 28%, трудоемкости производства - 15%, расхода силовой электроэнергии - 33%. Годовая экономическая эффективность, полученная на заводе от внедрения карусельной установки по изготовлению санитарно-технических кабин, составила 74,6 тыс.руб.

Применение двойных кольцевых рельсов позволило сократить расход силовой электроэнергии почти в полтора раза.

1.2.3. Карусельная установка по производству сантехкабин разработана и внедрена на заводе КПД ДСК-1 Главтюменьпромстроя Минпромстроя СССР.

1.2.4. Установку рекомендуется внедрять на действующих и вновь строящихся предприятиях с годовым объемом производства не менее 2000 квартир в год (80-100 тыс.м<sup>2</sup> общ.пл.).

### 1.3. Повышение однородности бетона в изделиях кассетного производства

1.3.1. В рекомендуемом мероприятии интенсификация режимов вибрирования обеспечивается путем установки дополнительных вибраторов на верхней незащищенной части разделительных листов (в дополнение к двум по торцам, рис.2). Вибраторы включаются последовательно с помощью гибкого кабеля и вилочных разъемов по мере бетонирования отсеков. Производственная эксплуатация подтвердила эффективность такой модернизации. Значительно повысилась надежность работы вибраторов, появилась возможность использовать смеси с осадкой стандартного конуса 8-9 см вместо применявшихся ранее 12-14 см.

Применение более жестких смесей в сочетании с интенсификацией режимов вибрирования уменьшает возможность расслоения бетона, повышает плотность верхней части изделий, а, следовательно, и однородность бетона по их высоте. Повышение однородности и прочности бетона способствует предотвращению образования трещин в процессе распалубки изделий и транспортирования, что наблюдается при традиционной технологии изготовления изделий в кассетах. Таким образом, создаются предпосылки к снижению отпускной прочности и расчетной марки бетона.

На модернизированных кассетах формируются панели внутренних стен размером 5,8х2,58х0,12(0,14) м. В кассете - десять отсеков. На разделительных листах отсеков устанавливаются 15 вибраторов типа С-414, ИВ-21 и ИВ-92. Дополнительная установленная мощность 10,8 кВт.



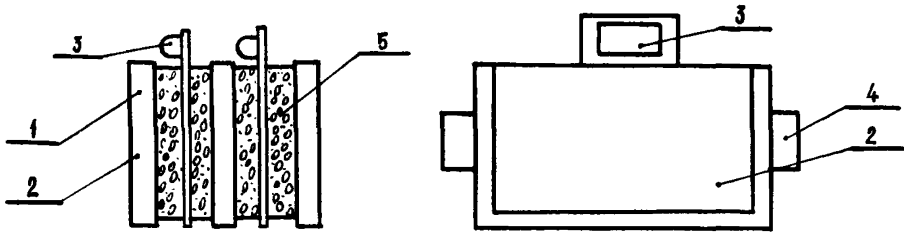


Рис.2. Схема установки дополнительных вибраторов на паровых отсеках кассет:

1 - паровые отсеки; 2 - разделительные листы; 3 - верхние дополнительные вибраторы; 4 - боковые вибраторы; 5 - формируемые изделия

1.3.2. Интенсификация режимов вибрирования на модернизированных кассетных установках обеспечивает сокращение расхода цемента на 5-7% либо уменьшение цикла термообработки на 2 ч (8 ч вместо 10 ч). При этом производительность установки может быть доведена до  $7330 \text{ м}^3$  в год, расход цемента снижен на  $30 \text{ кг/м}^3$ . Модернизация кассет требует незначительных капитальных затрат. При увеличении производительности удельная металлоемкость оборудования может быть снижена на 15-20% по сравнению с типовыми установками Гипростроммаша (шифр 7412/4). Фактический экономический эффект, получаемый заводом в течение года, превышает 10 тыс.руб.

1.3.3. Мероприятие разработано в НИИЖБе Госстроя СССР и внедрено на Ростовском заводе железобетонных конструкций ДСК-1 Главмосстроя.

1.3.4. Данный метод рекомендуется при изготовлении панелей внутренних стен и перекрытий в кассетных установках.

#### 1.4. Изготовление ограждений балконов и лоджий в унифицированной переналаживаемой кассетной машине

1.4.1. Для изготовления ограждений балконов и лоджий рекомендуется смонтированная на заводе строительных конструкций (Ленинград) унифицированная переналаживаемая кассетная машина. Две одиннадцатитотсечные установки полностью обеспечивают необходимую потребность завода в ограждающих элементах.

В каждом из отсеков этих машин можно формировать любое из ограждений, имеющее высоту бетонной части 800 и 400 мм. Корот-

кие ограждения можно формировать по два-три изделия в одной кассете, которые просты в эксплуатации.

Габариты машины, мм:

длина - 6200

ширина - 6600

высота - 1800

Масса - 12,5 т

Количество формомест - 11

Тип вибрации - пакетный

Тип вибраторов - ИВ-21а

Габариты изделий, мм:

длина - 4530

высота - 860

толщина - 40

Привод - гидравлический, 2 гидроцилиндра с диаметром поршня по 125 мм,

ход штока - 400 мм,

давление гидроцилиндра - 65 кг/см<sup>2</sup>

Производительность насосной станции - 30 л/мин.

1.4.2. При кассетном способе производства ограждений удалось во многом упростить конструкцию металлических каркасов изделий, значительно сократив их массу. Улучшилось качество поверхностей изделий, повысилась производительность труда и съем продукции с производственной площади. По сравнению с горизонтально-стендовым методом производства изготовление ограждающих элементов балконов и лоджий в кассетах позволило увеличить производительность на 10-12%, снизить себестоимость на 6-8% и затраты труда на 8-10%, сэкономить 20-22% стали. При этом капитальные затраты увеличились на 15-20%. Годовой экономический эффект, полученный заводом, составил 54 тыс. руб.

1.4.3. Унифицированная кассетная машина разработана специальным проектно-конструкторским бюро (СПКБ) Главленинградстроя и предназначена для изготовления ограждений балконов и лоджий по гибкой технологии производства. Унифицированная переналаживаемая кассетная машина может быть рекомендована для изготовления аналогичных изделий других серий домов.

## 1.5. Изготовление ограждений лоджий в кассетах

1.5.1. На заводе КПД ДСК-1 Минстроя Грузинской ССР для изготовления ограждений лоджий жилых домов серии 127 приспособлена четырехотсечная кассета с двухсторонней распалубкой, в которой изготавливаются вентиляционные блоки. Эта кассета переделана

на одностороннюю распалубку, а на высвободившемся месте, за счет ликвидации средней неподвижной части домкратов, установлены добавочный разделительный лист и паровой отсек. В новой кассете изменена раскладка вентиляционных блоков: 24 блока занимают три отсека, а в высвободившемся и дополнительном отсеках бетонируются два элемента ограждений лоджий (рис.3).

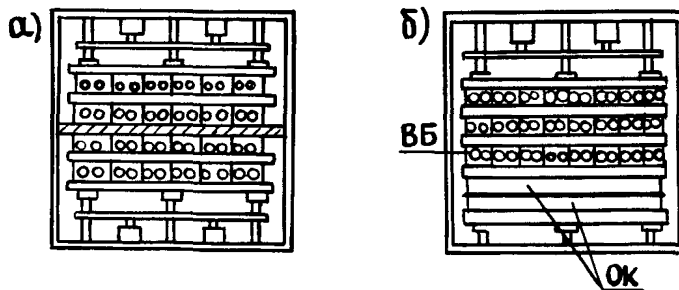


Рис.3. Схема изготовления ограждений лоджий в кассетах: а - старая кассета; б - новая кассета; ВК - вентиляционные блоки; ОК - ограждение лоджий

1.5.2. Рекомендуемый метод изготовления изделий показал, что он позволяет получать хорошее качество поверхности с обеих сторон. При этом значительно увеличивается производительность и улучшаются условия труда. Кроме того, изготовление ограждений лоджий в кассетах дает экономию цемента и электроэнергии. Дополнительные затраты на переоборудование кассеты 1,4 тыс.руб. Годовой экономический эффект 4,3 тыс.руб.

1.5.3. Опыт изготовления ограждений лоджий в переоборудованных и модернизированных кассетах вентиляционных блоков в принципе может быть использован и для других серий жилых домов на различных предприятиях крупнопанельного домостроения.

## 1.6. Метод принудительного удаления воздуха из отсеков кассет с помощью газоструйного устройства

1.6.1. В новой системе пароснабжения кассетных установок применяют метод принудительного отсоса воздуха и принцип скоростной направленной циркуляции обезвоздушенной паровой среды (рис.4).

К верхней зоне тепловых отсеков подсоединен пароподводящий коллектор 2, снабженный эжектором 3 с вентилем 4, который введен в отсек в виде перфорированной трубы 5. К нижней части тепловых отсеков подсоединен конденсатоотвод 6 с обратным клапаном 7.

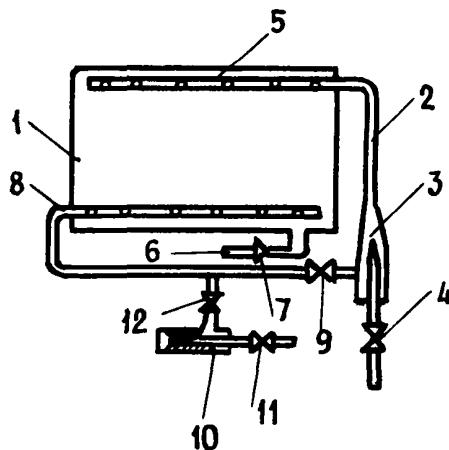


Рис.4. Схема принудительного удаления воздуха из отсеков кассет:

1 - пакет паровых отсеков; 2 - пароподводящий коллектор; 3 - пароструйный эжектор; 4, 9, 11, 12 - вентили; 5 - перфорированная труба; 6 - конденсатоотвод; 7 - обратный клапан; 8 - коллектор отсоса; 10 - газоструйный насос

В нижней зоне отсека расположен перфорированный коллектор отсоса 8 с вентилем 9. На коллекторе отсоса установлен газоструйный насос 10 с вентилем 11 на выходе и вентилем 12 на входе.

Кассетная установка работает следующим образом. При открытии вентиля 4 пар через эжектор 3 и пароподводящий коллектор 2 поступает в верхнюю зону тепловых отсеков по перфорированной трубе 5. Одновременно открывают вентили 11 и 12 при закрытом вентиле 9 и включают насос, который обеспечивает разрежение. В нижней зоне тепловых отсеков производится выброс холодного воздуха и отработанного пара, засасываемого через перфорированный коллектор в атмосферу. Отсос воздуха из тепловых отсеков продолжается в течение 10-20 мин, до тех пор, пока воздух не будет удален и заменен чистым паром. После этого вентили 11 и 12 закрывают и отключают насос, открывая вентиль 9. Эжектор 3 продолжает работать, давая пар в тепловые отсеки и создавая принудительную циркуляцию чистого пара, а не паровоздушной смеси. Отвод конденсата осуществляется через конденсатоотвод в конденсатосборник. Обратный клапан 7 предотвращает его подсос при создании разрежения в нижней зоне тепловых отсеков.

Установка газоструйного насоса на коллекторе способствует быстрой замене конденсата чистым паром, что повышает коэффициент теплоотдачи стенкам и бетону, снижает неравномерность

прогрева изделий, сокращает длительность термообработки на 3-4 ч по сравнению с существующими режимами.

Режим термообработки	- 2+3, 5+3, 5 ч,
в том числе:	
подъем температуры	- 2 ч
изотермия	- 3,5 ч
выдержка без подачи пара	- 3,5 ч
Температура разогрева шитов	- 90-95°C
Расход пара	- 200 кг/м <sup>3</sup> бетона

1.6.2. При данном методе пароснабжения расход пара снижается на 20%. Оборачиваемость установки увеличивается на 10-12%. Капитальные затраты на модернизацию кассеты составляют около 1,5 тыс.руб. на одну установку. Годовой экономический эффект равен 62 тыс.руб.

1.6.3. Метод разработан и внедрен на Харьковском ДСК-1 комбината "Харьковжилстрой" Минпромстроя УССР. Рекомендуется для применения на действующих и реконструируемых предприятиях с кассетной технологией производства крупнопанельных изделий.

## 1.7. Устройство для механической чистки мусора под кассетами

1.7.1. Для качественного улучшения условий труда ручную очистку мусора из-под кассет рекомендуется заменить механизированной с применением специального ножа - струга, оборудованного электрическим приводом (рис.5).

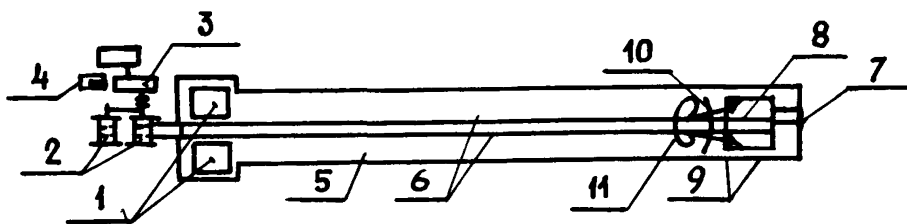


Рис.5. Устройство для механической чистки мусора под кассетами:

1 - емкость для мусора; 2 - барабаны; 3 - редукторы; 4 - электродвигатель; 5 - приямок - лоток под кассетами; 6 - трос; 7 - блок; 8 - катки тележки; 9 - тележка; 10 - нож-струг; 11 - мусор

1.7.2. Метод разработан и внедрен на Тюменском ДСК-1 Главтюменьпромстроя Минпромстроя СССР и может применяться на действующих и строящихся предприятиях, имеющих кассетную технологию производства изделий.

### 1.8. Установки для изготовления тюбингов лифтовых шахт

1.8.1. Для изготовления тюбингов лифтовых шахт рекомендуются установки грузоподъемностью 320 и 500 кг, представляющие собой стендовые термоформы со складывающимися сердечниками, рассчитанные на одновременное формование двух изделий.

Стендовая термоформа (рис.6) состоит из поддона 1, к которому жестко крепятся три борта 2 (один разделительный и два наружных) и шарнирно - четыре наружных борта 3, а также сердечников 4. На наружных бортах формы установлены вибраторы 5, а в нижней части поддона - бачок 6 для сбора отходов бетона. Для повышения эффективности паропрогрева изделий при тепловой обработке на входе пара в полости наружных бортов установлен эжектор. Выпуск этих изделий в 1980 г. составил примерно 30 тыс.м<sup>3</sup>.

Габаритные размеры, мм:	Изделий	Установки
длина .....	1930	4774
ширина .....	1820	2834
высота .....	<u>2790</u>	<u>3857</u>
	2990	4057

В числителе - высота тюбингов лифтовых шахт при высоте этажа зданий 2800 мм, в знаменателе - при высоте этажа 3000 мм.

Цикл формования, мин	- 20
Режим прогрева, ч	- 2+5+1
Температура изотермического прогрева, °С	- 95 <sup>0</sup>
Расход пара, Гкал/м <sup>3</sup>	- 0,255
Установленная мощность вибраторов, кВт	- 9,6
Масса установки, кг	- <u>26650</u> 28200

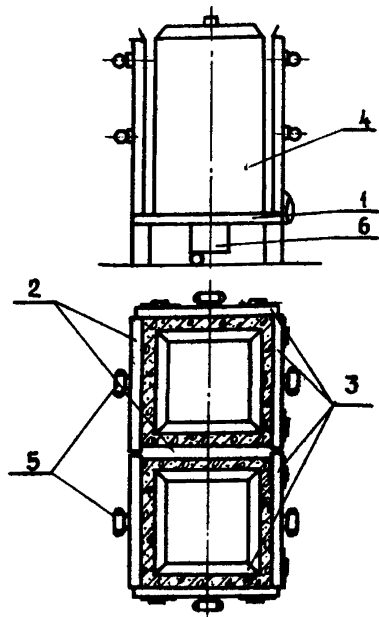


Рис.6. Установка для изготовления тюбингов лифтовых шахт:  
 1 - поддон; 12 - стационарные борта; 3 - откидные борта; 4 - сердечник; 5 - вибраторы; 6 - бачок для сбора отходов

Для производства тюбингов применяют подвижные бетонные смеси М-200 с осадкой конуса 14-16 см. Расход цемента составляет: зимой -  $520 \text{ кг/м}^3$  (для получения 100-процентной отпускной прочности), летом -  $425 \text{ кг/м}^3$  (для получения 70-процентной отпускной прочности); при этом водоцементное отношение, соответственно, 0,54 и 0,64.

При изготовлении тюбингов придерживаются следующей последовательности. Очищенный и смазанный сердечник мостовым краном подают на пост сборки, где на него крепят металлические закладные детали, а также собирают арматурный объемный каркас. Оснащенный сердечник устанавливают в очищенную и смазанную форму, закрывают и стягивают ее борта.

Затем из вибробункеров, которые транспортируют к установкам мостовым краном, подают в формы небольшими порциями бетонную смесь при постоянной работе навесных вибраторов. После укладки смеси заглаживают верхний торец изделий и после часовой выдержки производят тепловую обработку.

По окончании термообработки мостовым краном извлекают сердечник и затем краном с помощью траверсы транспортируют готовое изделие на пост доводки.

До внедрения описанного оборудования тюбинги лифтовых шахт изготавливали в установках с мощной (60 кВт) вибросистемой, в которых к средней разделительной стенке с двух сторон примыкали П-образные стенки, приводившиеся в движение двумя гидроцилиндрами.

рами. Установки характеризовались значительной (30–35 мин) длительностью формования, ненадежностью работы вибросердечника из-за частого выхода из строя металлоконструкций и электродвигателей, невозможностью получения (при трех откидывающихся бортах) прямоугольной формы изделий и другими недостатками.

1.8.2. Внедрение новых установок на заводе позволило почти вдвое увеличить производительность технологической линии, на 40% снизить капитальные затраты и металлоемкость оборудования, существенно уменьшить трудозатраты, а за счет применения усовершенствованной системы пароснабжения форм почти в 1,5 раза снизить расход технологического пара на тепловую обработку. При этом экономический эффект на годовую программу производства тьюбингов составляет около 40 тыс.руб.

1.8.3. Установка разработана специальным конструкторско-технологическим бюро автоматики и нестандартного оборудования Главмоспромстройматериалов и внедрена на заводе ЖБИ № 23 Главмоспромстройматериалов. Предназначена для изготовления тьюбингов лифтовых шахт, применяемых в жилых, общественных и промышленных зданиях при высоте этажей 2,8 и 3 м.

#### 1.9. Установка для изготовления блоков лифтовых шахт совместно с мусоропроводом

1.9.1. Принципиальная схема установки такая же, как и для изготовления тьюбингов лифтовых шахт (см.рис.6). В установке производится одновременное формование и тепловая обработка спаренных блоков (рис.7). Габариты установки: 5200х4300х3800 мм. Время тепловой обработки – 7 ч. Установка оборудована 6 вибраторами типа ИВ-21А. Привод – гидравлический. Управление дистанционное, с пульта управления.

1.9.2. По сравнению с применявшейся прежде установкой, на которой лифтовые шахты и мусоропроводы изготавливались отдельно, предлагаемая установка обеспечивает снижение трудозатрат на 3%, металла – 8–10% и себестоимости изготовления – 4–5%. Экономический эффект на годовую программу составляет около 20 тыс.руб.

1.9.3. Новая установка разработана ЦНИИЭП жилища и внедрена на доомостроительном комбинате Министра Латвийской ССР. Рекомендуются для изготовления комплекта изделий крупнопанельных зданий высотой свыше 5 этажей.



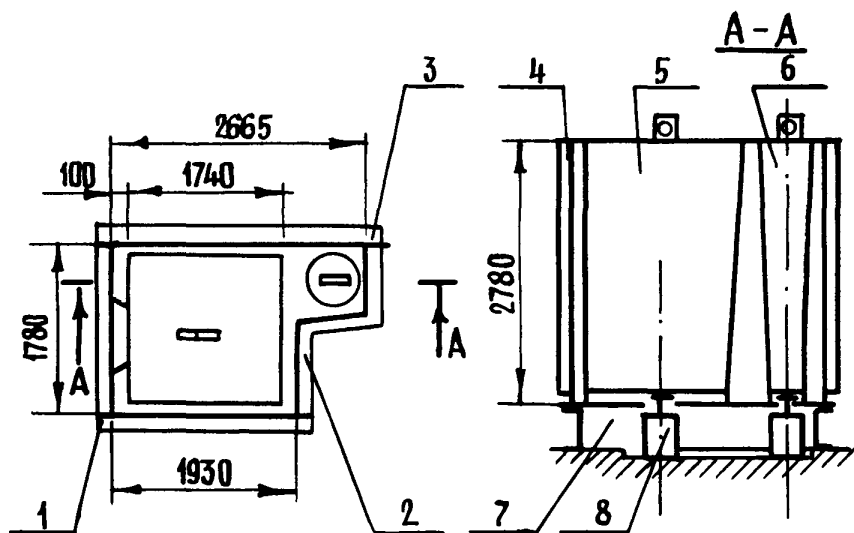


Рис.7. Установка для совместного изготовления блоков лифтовых шахт и мусоропровода:

1, 2, 3, 4 - борт; 5-6 - вкладыш; 7 - поддон; 8 - гидроцилиндр

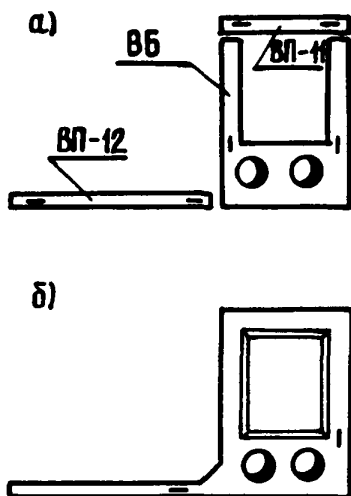


Рис.8. Схема совместного изготовления вентиляционного блока с перегородками:

ВБЦ - вентиляционный блок;  
ВП-11, ВП-12 - перегородки

## 1.10. Совместное изготовление вентиляционного блока с перегородками

1.10.1. Сущность метода состоит в том, что две перегородки ВП-11 и ВП-12, примыкающие к вентиляционному блоку ВБ-1 (маркировка по номенклатуре изделий серии 1-464), объединены в одну пространственную конструкцию (рис.8), изготавливаемую в специальной стендовой форме с паровой рубашкой. Уплотнение бетонной смеси производится навесными вибраторами. Для изготовления фермы дополнительно требуется листовая и прокатная сталь.

1.10.2. На организацию производства по новому методу (1 форма) расходуется 1,5 тыс.руб. и требуется 31 кг стали. Затраты труда на одно изделие (комплексное) - 0,3 чел.-дня, расход силовой электроэнергии - 3 кВт-ч на изделие. Масса комплексного изделия - 3000 кг. По сравнению с аналогом (раздельное изготовление вентиляционного блока и плит перегородок) капитальные вложения снижены на 6%, затраты труда - более чем в три раза, расход стали - на 22%, электроэнергии - более чем в шесть раз, масса - на 25%. Полученный предприятием годовой экономический эффект составил 29,3 тыс.руб.

1.10.3. Метод разработан и внедрен на ДСК в г.Рустави, может применяться на домостроительных комбинатах, заводах и в цехах крупнопанельного домостроения, выпускающих дома серии 1-464.

## 1.11. Сокращение продолжительности термовлажностной обработки панелей наружных стен

1.11.1. Сокращение режимов термовлажностной обработки достигается путем введения добавок - ускорителей твердения: сульфата натрия в количестве 0,5% от массы цемента для керамзитобетонных смесей, добавки НКХ в количестве 1% от массы цемента для смесей из тяжелого бетона. За счет введения добавок циклы термовлажностной обработки сокращаются на 1-2 ч.

1.11.2. Сокращение режимов термовлажностной обработки обеспечивается, если позволяют остальные технологические передельи и, в первую очередь, формовочные линии, увеличить выпуск продукции на 10-15% и за счет этого улучшить технико-экономические показатели производства.

1.11.3. Метод разработан в ТашЗНИИЭПе Госгражданстроя при Госстрое СССР и внедрен на заводах крупнопанельного домостроения (ЗКПД) ТашДСК-1 и ТашДСК-2 Главташкентстроя.

1.11.4. Метод рекомендуется для конвейерных схем производства со шелевыми камерами непрерывного действия по изготовле-

нию керамзитобетонных панелей и поточно-агрегатных с пакетами термоформ для тяжелых бетонов.

## 1.12. Автоматизация термовлажностной обработки крупнопанельных изделий

1.12.1. Автоматическая термовлажностная обработка различных видов крупнопанельных изделий внедрена на ряде домостроительных комбинатов Ленинграда. Ее суть составляет регулирование термообрабатываемых режимов по заданным программам.

На Обуховском заводе строительных конструкций термовлажностная обработка наружных и внутренних стеновых панелей переведена на автоматический режим с программным управлением. Программный регулятор Р-31 осуществляет регулирование подачи пара, используя оптимальный технологический режим.

До внедрения автоматизации вентиль подачи пара был обычно открыт, пар использовался только частично, особенно при изотермической выдержке.

При автоматическом регулировании подача пара осуществляется в соответствии с заданной программой: подается количество пара, лишь необходимое для нормального проведения процесса термообработки.

Ранее пропарщик следил за показателями температуры в процессе термообработки и ежечасно производил замеры температуры ртутным термометром, заносил показатели в специальный журнал. С внедрением автоматизации эти обязанности отпали, так как электронный мозг фиксирует значение температуры по всем машинам линий на ленточной диаграмме, которая служит документом о внедрении технологического режима пропарки.

На Кузнецовском заводе строительных конструкций при производстве железобетонных изделий были осуществлены автоматизация тепловой обработки в туннельных камерах и тепловой обработки изделий в термоформах с программно-импульсной подачей пара (участок изготовления изделий нулевого цикла).

Автоматизация тепловой обработки в туннельных камерах предусматривает регулирование тепловой обработки наружных и внутренних стен по заданной программе. Регулирование осуществляется следующим образом: при отклонении температуры, измеряемой термометром сопротивления от заданной, регулятор через промежуточное реле воздействует на исполнительный механизм, который корректирует подачу пара в камеру. Программа регулирования задается регулятором.

После окончания изотермической выдержки и последующего ос-

тывания изделий в камере регулятор выдает команду на вентиляцию камеры. При этом шторы приоткрываются и включается вентилятор. По окончании цикла термообработки вентилятор отключается, шторы открываются полностью и фиксируются упорами.

Ранее все указанные операции осуществлялись оператором без применения средств автоматизации.

На Полюстровском заводе строительных конструкций осуществлен перевод двадцати термоформ для изготовления сантехнических кабин на автоматический режим термической обработки изделий. Для этой цели предусмотрено автоматическое программное регулирование подачи пара в термоформы в зависимости от температуры отрабатанного теплоносителя и программы (время, температура), задаваемой лекалом регулятора температуры Р-31М.

Контроль и запись температуры осуществляются электронным самопишущим 24-точечным мостом.

1.12.2. При автоматическом регулируемом процессе термообработки сантехкабин значительно сокращается расход пара, так как его количество строго дозируется по заданной программе, обеспечивая оптимальные условия для пропаривания изделий при одновременном сокращении длительности тепловой обработки кабин. Выявилась возможность трехразовой оборачиваемости термоформ в сутки. С них снимают 60 объемных элементов сантехкабин, готовых под отделку.

На Обуховском заводе строительных конструкций внедрение автоматической системы регулирования процесса термовлажностной обработки изделий позволило улучшить качество пропаренного бетона и ускорить оборачиваемость форм, увеличив тем самым годовой выпуск изделий на 2400 м<sup>3</sup>, сократить расход пара на 0,01 т/м<sup>3</sup>, снизить трудозатраты на обслуживание кассет и конвейерной линии. На Кузнецовском заводе строительных конструкций автоматизация термовлажностной обработки в туннельных камерах позволила сократить удельный расход пара на единицу продукции, высвободила двух операторов и повысила культуру производства. На Полюстровском заводе строительных конструкций перевод на автоматический режим термообработки сантехкабин позволил снизить трудозатраты по систематическим замерам температуры в термоформах.

Капитальные затраты на автоматизацию термовлажностной и тепловой обработки незначительны и быстро окупаются, обеспечивая экономический эффект внедрения. Так, на Полюстровском заводе капитальные затраты составили 5,2 тыс.руб., годовая экономическая эффективность - 12,1 тыс.руб., на Кузнецовском, соответственно, 11 и 18 тыс.руб., на Обуховском - 10 и 32 тыс.руб.

1.12.3. Метод разработан в тресте "Ленинградоргстрой" и рекомендуется для применения на технологических линиях действующим

ших, реконструируемых и строящихся предприятий с термовлажностной и тепловой обработкой изделий в любых камерах непрерывного и эпизодического действия, термоформах, камерах ускоренного твердения, кассетах.

### 1.13. Комплект форм для наружных стен серии 90

1.13.1. Комплект форм для изготовления наружных стен серии 90 состоит из 62 форм, из которых 34 в процессе производства подвергаются переналадкам (рис.9). Переналаживаемая форма состоит из унифицированного поддона 1, базовых элементов для крепления бортов 2 и элементов сменной профилеобразующей оснастки 3, которые крепятся к базовым бортам болтами.

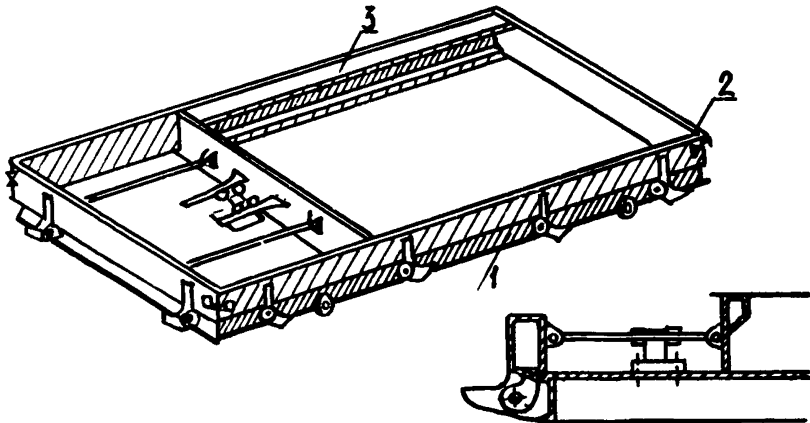


Рис.9. Переналаживаемая форма для наружных стеновых панелей серии 90:

1 - унифицированный поддон; 2 - базовые элементы для крепления бортов; 3 - элементы сменной профилеобразующей оснастки

Общий комплект форм рассчитан на выпуск 158 марок изделий домов серии 90 при производительности предприятия 160 тыс.м<sup>2</sup> общ. пл. в год.

По функциональному назначению имеется шесть видов форм:

- наружных стеновых панелей выше отметки  $\pm 0$ ;
- панелей входа;
- доборных изделий к панелям входа;
- панелей машинного отделения;
- цокольных панелей;
- парпетных панелей.

По габаритным размерам изделий формы разделяются на одно-местные, двухместные, многоместные. Формы для парапетных панелей выполнены двухрядными.

1.13.2. По сравнению с формами традиционной конструкции (индивидуальными) в предлагаемых почти в два раза уменьшена масса (709 против 1370 т) и значительно сокращено их количество. Увеличены возможности изготовления широкой номенклатуры панелей (24 блок-секции).

1.13.3. Рекомендуемые формы разработаны Гипростроммашем Минстройдормаша СССР и предназначены для выпуска изделий наружных стен серии 90 на конвейерах, работающих по гибкой схеме организации производства.

#### 1.14. Комплект форм для наружных стен серии 84

1.14.1. Формы предназначены для работы на линии трехъярусного стана (рис.10). Их конструкция обеспечивает выпуск наружных стеновых панелей для 5 блок-секций при минимальном числе форм. Изменения выпускаемой продукции осуществляются за счет проведения переоснасток, предусмотренных конструкцией форм.

Форма состоит из унифицированного поддона 1 с базовыми бортами 2 и сменной оснастки 3,4, которая включает:

- профилеобразующие элементы борта (профилеобразующие вкладыши);
- проставки между профилеобразующими вкладышами и базовыми бортами;
- вкладыши - проеомообразователи оконных проемов;
- разделяющие вкладыши;
- вкладыши - заглушки;
- замки поворотного типа.

Базовые борта - отодвижные. Все элементы оснастки крепятся к базовым бортам на болтах. Поддон при этом свободен от оснастки. Переоснастки проводятся путем замены соответствующих деталей оснастки на другие, необходимые в данной сборке.

Линия наружных стен, оборудованная этими формами, выпускает 118 марок изделий на 46 формах, из которых 32 - переналаживаемые.

Масса базовой оснастки - 147 т, сменной - 156 т.

Переоснастки форм производятся на стапеле переоснасток, расположенном вне линии. Средняя частота переоснасток - 2 за 6 суток.

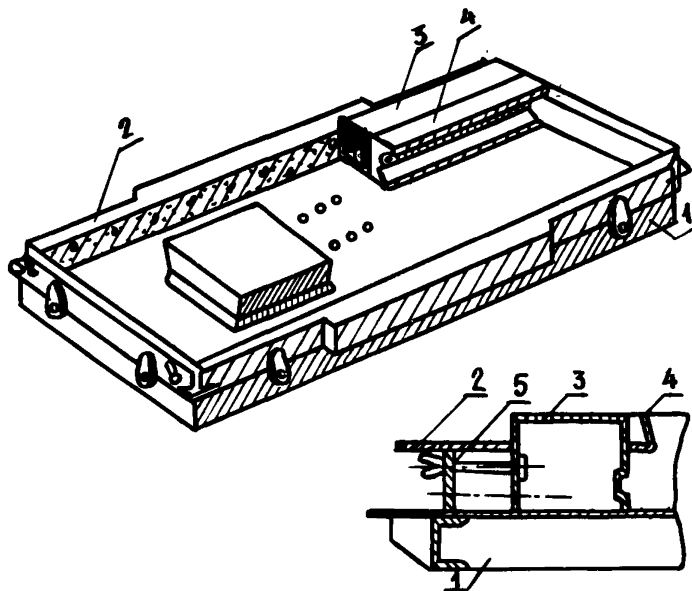


Рис.10. Переналаживаемая форма для наружных стеновых панелей серии 84:  
 1 - унифицированный поддон; 2 - базовые борта; 3,4 - элементы сменной профилеобразующей оснастки

1.14.2. Трудоемкость наиболее сложной переоснастки составляет 3,64 чел.-ч при стоимости 6 руб. 17 коп. По сравнению с традиционными индивидуальными формами металлоемкость снижена почти в два раза.

1.14.3. Комплект форм разработан ЦНИИЭП жилища и внедрен на Нижнекамском заводе КПД № 140 (г.Нижнекамск, Татарская АССР). Рекомендован для конвейерной технологии с гибкой схемой организации производства.

## 2. СОВЕРШЕНСТВОВАНИЕ ЗАВОДСКИХ МЕТОДОВ ОТДЕЛКИ ИЗДЕЛИЙ

### 2.1. Отделка наружных стеновых панелей декоративным бетоном с обнажением крупного заполнителя

2.1.1. Сущность предлагаемого метода отделки наружных стеновых панелей декоративным бетоном с обнажением крупного заполнителя заключается в ослаблении прочности цементного камня декоративного бетона в фактурном слое. Это достигается обработкой контактирующей с поддоном поверхности изделия химическим замедлителем твердения цемента, который в процессе формования и термообработки изделия проникает на заданную глубину в слой декоративного бетона, обеспечивая возможность удаления с поверхности изделия некоторой части растворной составляющей без значительных усилий. При этом образуется мелкобугристая камневидная фактура поверхности, обладающая хорошими декоративными свойствами и достаточными физико-механическими показателями.

В 1981 году на Краснодарском заводе ОБД была выпущена опытная партия керамзитобетонных панелей НС, отделанных с применением описанного метода. В качестве замедлителя твердения цемента использовалась патока (отходы сахарного производства)\*). Для приготовления декоративного бетона использовался темнокрасный мраморный и серый известняковый щебень фракции 5-10 и 10-20 мм. Подбор состава бетона выполнялся из условия максимального насыщения поверхности камнем при обеспечении требуемых физико-механических показателей.

Расход материалов на  $\frac{1 \text{ м}^2 \text{ поверхности изделия}}{1 \text{ м}^2 \text{ общей площади}}$ , кг:

цемент (М-400)	-	9/5,4
песок	-	12/7,2
щебень мраморный:		
фракции 5-10 мм	-	14/8,4
фракции 10-20 мм	-	31/18,6
патока (плотность 1,24 г/см <sup>3</sup> )	-	0,13-0,14/0,085

Подвижность бетонной смеси 5-6 см осадки стандартного конуса.

Марка декоративного бетона - "100", "150"; объемная масса -

---

\*) Возможны и другие композиции замедлителя. Так, например, на Усть-Каменогорском заводе КПД в качестве замедлителя используется смесь декстрина и кисломолочной сыворотки.



2300–2400 кг/м<sup>3</sup>, водопоглощение – 8%, морозостойкость – 100.

Глубина вскрытия фактуры – 2–3 мм.

Технологический процесс отделки включает следующие операции:

- изготовление ковров с замедлителем твердения путем нанесения валиком или кистью патоки на полотнища из крафт-бумаги с последующей их сушкой;

- рассев щебня на фракции с размером зерен 5–10 и 10–20 мм; дозирование компонентов и приготовление смеси декоративного бетона;

- укладка ковров с замедлителем на поддон формы и склеивание их между собой;

- укладка смеси декоративного бетона слоем толщиной 20–30 мм и ее уплотнение в течение 10–15 с;

- укладка смеси конструктивного бетона и другие операции, предусмотренные технологическим процессом изготовления данного изделия, включая тепловую обработку и распалубку;

- установка изделия на пост мойки и удаление незатвердевшей части растворной составляющей декоративного бетона моечной машиной, рабочим органом которой являются стальные щетки и перфорированная труба для распыления воды.

Рассматриваемый метод отделки может применяться при формировании панелей НС лицевой поверхностью вниз. Он хорошо вписывается в технологический цикл существующего производства изделий, предусматривающий отделку фасадных поверхностей ковровой керамикой. При этом на технологической линии не требуется установка дополнительного оборудования.

В случае, когда в бетоносмесительном цехе завода нет специального узла приготовления декоративных бетонов, дозировка компонентов и их перемешивание может производиться по горизонтальной схеме с использованием дозирочного устройства СБ–21 и бетоносмесителя принудительного действия СБ–31. Загрузка материалов в дозатор при этом производится ковшевым автопогрузчиком.

Щебень для приготовления декоративного бетона должен быть промыт и фракционирован. Если поставку щебня с заданными требованиями организовать невозможно, его обогащение следует выполнять непосредственно на заводе. Для этого может использоваться грохот с промывкой водой ГСС–32. Для обеспечения использования щебня с крупностью частиц более 20 мм в состав участка обогащения щебня следует включать шнековую дробилку ШС–25х40.

2.1.2. Эффективность предлагаемого метода выражается в снижении себестоимости 1 м<sup>2</sup> отделанной поверхности и 1 м<sup>2</sup>общ.пл., которая составляет, соответственно, 1,21 и 0,726 руб.

Расход цемента на  $1 \text{ м}^2$  отделанной поверхности 9 кг, на  $1 \text{ м}^2$  общ.пл. – 5,4 кг; трудозатраты в первом случае 0,14 чел-ч, во втором – 0,085 чел-ч.

При использовании данного метода отделки панелей НС расходы металла, энергии, топлива остаются неизменными. Производительность линии при этом также не меняется.

Годовой экономический эффект от внедрения метода отделки панелей НС декоративным бетоном вместо облицовки их брекчеевидной ковровой керамикой в объеме половины годовой программы на Краснодарском заводе ОБД составил 52,5 тыс.руб. Экономический эффект достигнут за счет снижения стоимости применяемых материалов и сокращения трудоемкости работ.

2.1.3. Предлагаемый метод разработан ЦНИИЭП жилища и внедрен на Краснодарском заводе объемно-блочного домостроения и Усть-Каменогорском заводе КПД.

2.1.4. Данный метод применяется на технологических линиях по изготовлению панелей наружных стен предприятий полносборного домостроения (конвейерная, поточно-агрегатная и стендовая схемы производства).

## 2.2. Конвейер с кантователем для отделки наружных стеновых панелей

2.2.1. По сравнению с обычным конвейером конвейер отделки наружных стеновых панелей с кантователем имеет три дополнительных поста для замоноличивания в горизонтальном положении зазоров между стелярным блоком и панелью теплоизоляционным гипсоцементным раствором, что обеспечивает повышение качества изделий, снижение трудоемкости и расхода древесины (наличников).

Конвейер отделки наружных стеновых панелей имеет шесть постов с оборудованием: моечная машина – 1 шт., кантователи – 2 шт., транспортеры цепные – 2 шт., транспортеры передаточные – 3 шт., площадка металлоконструкций, кран – балка грузоподъемностью 0,5 т (рис.11). Оборудование к конвейеру изготавливается ЗКПД-6 ДСК-1 Главновосибирскстроя. Состав гипсоцементного раствора: гипс –  $0,57 \text{ т/м}^3$ , портландцемент –  $0,285 \text{ т/м}^3$ , пуццолановая добавка –  $285 \text{ т/м}^3$ , керамзитовый песок –  $0,378 \text{ т/м}^3$ .

Производительность конвейера  $20 \text{ тыс.м}^3$  в год.

2.2.2. Внедрение конвейера отделки наружных стеновых панелей с кантователем по сравнению с обычным конвейером позволяет снизить сметную стоимость на  $0,3 \text{ руб./м}^3$ , заводскую трудоемкость –  $0,02 \text{ чел.-дн./м}^3$ , расход древесины – на  $0,05 \text{ м}^3/\text{м}^3$  панели. Себестоимость продукции при этом составляет  $46,8 \text{ руб/м}^3$ , увеличение

капитальных затрат - 0,2 руб./м<sup>3</sup>. Годовая экономическая эффективность 7 тыс.руб.

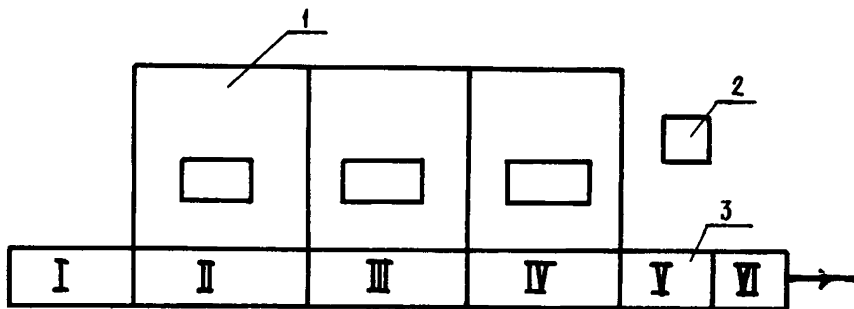


Рис.11. Схема конвейерной отделки наружных стеновых панелей с кантователем:

1 - наружные стеновые панели; 2 - установка для приготовления гипсоцементного раствора; 3 - технологическая линия с постами: I - обмыв панели, II - кантование панели из вертикального в горизонтальное положение и установка столярных изделий, III - установка откосообразователей и заливка раствора, IV - съем откосообразователей и установка панелей в вертикальное положение, V-VI - доводка панелей

2.2.3. Конвейер создан в СКТБ Стройиндустрии Минстроя СССР (Новосибирск) и внедрен на заводе крупнопанельного домостроения №6 ДСК-1 Главновосибирскстроя Минстроя СССР.

2.2.4. Конвейер применяется при установке деревянных столярных изделий в панелях наружных стен крупнопанельных жилых домов и рекомендуется к использованию на конвейерных формовочных линиях действующих, реконструируемых и вновь строящихся предприятий.

### 2.3. Конвейерная линия глазурирования фасадных поверхностей наружных стеновых панелей

2.3.1. Метод глазурирования представляет собой технологический процесс, состоящий из следующих операций:

- приготовление подглазурной смеси;
- укладка и уплотнение подглазурной смеси;
- приготовление глазурного или эмалевого шликера и его пигментирование;

- сушка подглазурного слоя, нанесение глазурного шликера, оплавление его на вертикальном конвейере после термообработки изделий.

Вертикальная конвейерная линия глазурования состоит из семи постов, на которых выполняются технологические операции по получению глазурного слоя, отличающегося долговечностью и красивым внешним видом (рис.12):

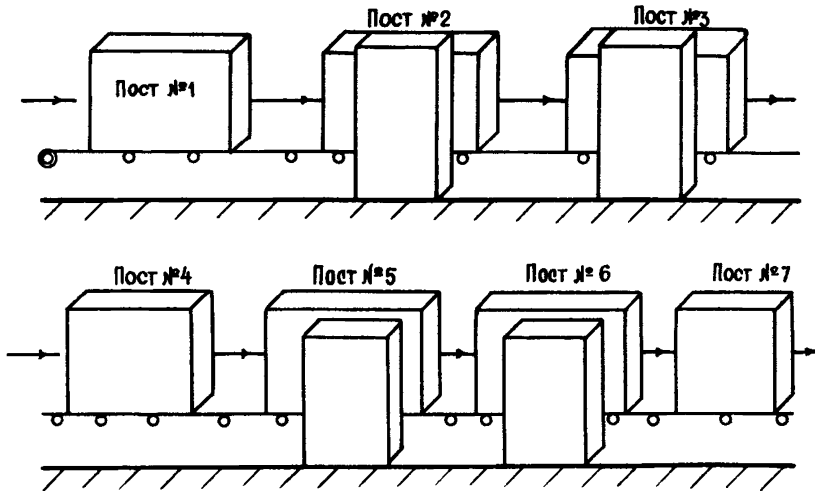


Рис.12. Схема конвейерной линии глазурования наружных стеновых панелей:

1 - установка изделия; 2,3 - сушка подглазурного слоя; 4 - нанесение глазурного шликера пневмораспылителем; 5,6 - печи для оплавления глазурного шликера; 7 - контроль качества и съем изделия

- пост № 1 - установка изделия;
- пост № 2 и № 3 - сушка подглазурного слоя при температуре  $600-700^{\circ}\text{C}$ ;
- пост № 4 - нанесение глазурного шликера;
- пост № 5 и № 6 - оплавление глазурного шликера при температуре  $900-1000^{\circ}\text{C}$ ;
- пост № 7 - контроль качества и съем изделия.

Техническая производительность конвейера,  $\text{м}^2/\text{ч}$  - 28-38

Эксплуатационная производительность,  $\text{м}^2/\text{ч}$  - 15-28

Производственная площадь линии,  $\text{м}^2$  - 150

Скорость движения изделий на конвейере,  $\text{пог.м}/\text{ч}$  - 10

Установленная электрическая мощность нагревателей, кВт - 320-400

Расходы материалов и энергии:	
песок подглазурный, м <sup>3</sup> /м <sup>2</sup>	- 0,03
глазурь или эмаль керамическая, кг/м <sup>2</sup>	- 0,5-0,8
пигменты керамические, кг/м <sup>2</sup>	- 0,04
электроэнергия, кВт-ч/м <sup>2</sup>	- 18-20
число работающих в одной смене, чел.	- 4-6.

На конвейере изготавливаются стеновые панели для крупнопанельных и крупноблочных зданий.

2.3.2. Использование конвейерной линии глазурования фасадных поверхностей наружных стеновых панелей позволяет получить значительный экономический эффект. Затраты труда составили 0,16-0,27 чел-ч на 1 м<sup>2</sup> поверхности панели; капитальные вложения 0,5-0,7 руб./м<sup>2</sup>, себестоимость 1,6-2,2 руб./м<sup>2</sup>; отпускная цена (утвержденная Комитетом цен) 3 руб./м<sup>2</sup>; рентабельность производства 16-20%. По сравнению с аналогичной линией глазурования с сушкой в туннельных камерах годовой экономический эффект при мощности конвейера 26 тыс.м<sup>2</sup> в год составляет около 100 тыс.руб.

2.3.3. Конвейерная линия разработана в НИИ Стройкерамики Министерства промышленности строительных материалов СССР (Московская обл.) и внедрена на Мурманском домостроительном комбинате.

2.3.4. Конвейерная линия предназначена для отделки фасадных поверхностей наружных стеновых панелей методом глазурования на вновь строящихся и реконструируемых заводах крупнопанельного домостроения.

#### 2.4. Технология отделки крупнопанельных изделий с помощью рельефообразующих матриц из заливочных паст

2.4.1. Основным элементом рекомендуемого метода отделки является рельефообразующая матрица из заливочных паст, для изготовления которых использованы: связующие - эпоксидные смолы типа ЭИС-1, ЭД-20, ЭД-16 (12-14 кг/м<sup>2</sup> матрицы); модификатор - уретановый каучук УК-1 (0,7 кг/м<sup>2</sup>); отвердитель каучука - полиизоцианат; наполнители, пластификатор и отвердитель композиции.

##### Техническая характеристика материала матриц

Предел прочности на осевое сжатие	- 40 МПа
Предел прочности на осевое растяжение	- 11 МПа
Водопоглощение	- 0,65%
Усадочные деформации	- 1 мм/мм
Срок службы	-100 техн.циклов

Матрица из заливочных паст может быть изготовлена как целиком на одномодульную панель, так и на часть ее.

После укладки матрицы в форму на нее наносится слой разделительной смазки, затем слой декоративного бетона, и дальнейшие операции формования изделия осуществляются по принятой на заводе технологии. Матрицы выдерживают типовые условия виброуплотнения и ускоренного твердения.

Использование рельефообразующих матриц в отделке крупно – панельных изделий дает возможность получать большое многообразие рельефного рисунка в процессе их формования.

2.4.2. По сравнению с обычными жесткими матрицами из поливинилхлорида (Мытищинский комбинат) экономический эффект данного предложения составит около 2 руб. с квадратного метра отделываемой поверхности.

2.4.3. Рекомендуемый метод разработан ЦНИИЭП жилища и внедрен на заводе ЖБИ Архангельского ДСК.

2.4.4. Предлагаемая технология отделки может применяться на домостроительных комбинатах, в цехах и на заводах крупнопанельного домостроения любой мощности.

## 2.5. Технология получения бездефектных поверхностей панелей

2.5.1. Технология получения бездефектной поверхности в процессе формования заключается в предварительном нанесении пневмораспылителем быстротвердеющего раствора на поверхность форм перед укладкой арматуры и бетона.

Совместная гидратация цемента отделочного слоя и бетона в период ускоренного твердения обеспечивает прочность сцепления слоя с конструктивным бетоном, что повышает долговечность отделочного слоя и гарантирует сохранность его во время складирования, перевозок и монтажа панелей.

Новизна метода заключается в том, что помимо отсутствия пор и раковин на поверхности (в соответствии с требованиями ГОСТ 13015–75) технология позволяет получить небетонную "отшпаклеванную" поверхность изделия непосредственно в форме, т.е. получить заводскую готовность поверхности, удовлетворяющую требованиям ГОСТ 22753–77 (разд. 4 "Требования к поверхностям, подготовленным к окраске и оклейке обоями").

Разработанное в ЦНИИЭП жилища нестандартное оборудование, прошедшее доводку и обкатку в период выпуска опытных партий на экспериментальном стенде цеха № 2 Парнасского ЗСК, позволяет использовать быстротвердеющие растворы в конвейерном производстве крупногабаритных железобетонных конструкций.

Состав сухой смеси компонентов, кг/м<sup>3</sup> раствора: гипс - 240, цемент - 590, минеральная добавка - 310, песок - 410.

Автоматизация специализированных постов, гарантирующая выполнение последовательности запрограммированных операций, позволяет стабильно получать поверхности, качество которых соответствует требованиям указанных ГОСТов.

Все операции, начиная с приготовления сухой смеси компонентов быстротвердеющего раствора и его нанесения на формы, а также очистки оборудования от раствора, механизированы (рис.13).

Технология не вносит изменений в существующий технологический процесс изготовления конструкций, а ритмичность работы конвейера позволяет решить задачу автоматизации поста. Производительность поста соответствует производительности горизонтального конвейера.

#### Техническая характеристика пневмораспылителя

- производительность, л/мин	12-16
- давление воздуха, атм	2,5-3
- электродвигатель реверсивный двухскоростной, тип	4A90 B4/2Y3
мощность, кВт	2
- электродвигатель перемещения портала	4A112MB8
мощность, кВт	3
- электродвигатель перемещения тележки	4A100 8
мощность, кВт	1,5

2.5.2. Получение полной заводской готовности крупногабаритных изделий в процессе формования позволяет значительно снизить численность рабочих-отделочников на стройплощадке и на заводе и получить экономический эффект, который составляет 150-200 тыс.руб. в год для завода средней мощности.

2.5.3. Технология получения бездефектных поверхностей панелей разработана ЦНИИЭП жилища, защищена авторским свидетельством\* и внедряется на Парнасском заводе строительных конструкций (Ленинград).

2.5.4. Рассмотренная технология рекомендуется для применения на горизонтальных конвейерах изготовления панелей внутренних стен и перекрытий для предприятий мощностью свыше 100 тыс.м<sup>2</sup> общ.пл. в год.

---

\*

Авт.свид. № 431131. Бюлл. № 21, 1974.

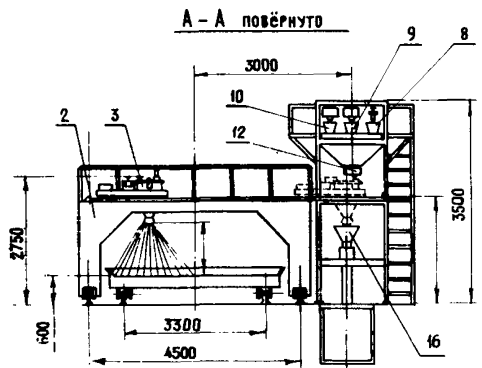
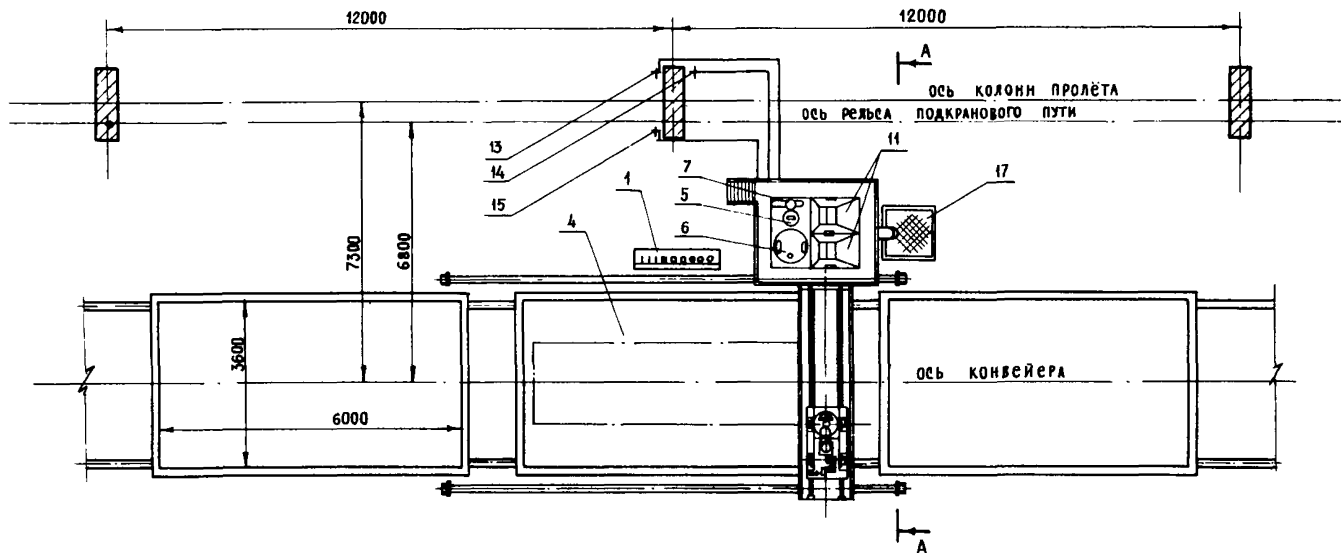


Рис.13. Автоматизированный пост получения бездефектной поверхности панелей перекрытий:  
 1 - пульт управления; 2 - портал; 3 - тележка с пневмораспылителем; 4 - ферма конвейера; 5 - емкость для замедлителя схватывания; 6 - емкость для эмульсии; 7 - кран для подачи воды; 8 - дозатор воды; 9 - дозатор замедлителя схватывания; 10 - дозатор эмульсии; 11 - бункер для сухой смеси компонентов (ССК); 12 - дозатор ССК; 13 - ввод электроэнергии; 14 - то же, воды; 15 - то же, воздуха; 16 - сливная воронка; 17 - отстойник



## 2.6. Установка для виброшпаклевания панелей кассетного производства

2.6.1. По сравнению с обычным способом установка для виброшпаклевания панелей кассетного производства обеспечивает повышение качества шпаклевочного покрытия. Это достигается за счет устройства на горизонтальной шпаклевочной машине с кантователем вертикального бункера, шнековой подачи шпаклевки, виброраздаточного устройства и использования малоусадочного высоковязкого шпаклевочного состава.

Скорость движения виброшпаклевочной установки 3–10 м/мин, скорость вращения шнека 75–150 об/мин, номинальная частота колебания вибратора 800–1000 кол/мин., мощность электропривода шнека 2,5 кВт, размеры обрабатываемых изделий 6500х3500х140 мм, масса установки 310 кг, занимаемая площадь 3 м<sup>2</sup>, производительность 600 м<sup>2</sup> в смену или 150 тыс. м<sup>2</sup> поверхности в год (рис.14).

Установка изготавливается ЗКПД-6 ДСК-1 Главновосибирскстроя.

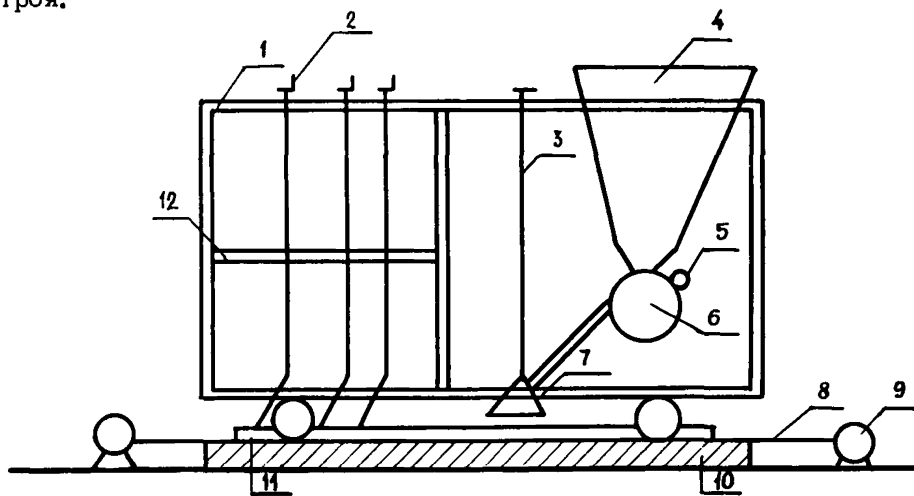


Рис.14. Схема установки для виброшпаклевания панелей:

1 – рама; 2 – подъемные винты; 3 – подвеска виброраздаточной установки; 4 – шпательный бункер; 5 – вибратор; 6 – шнековая подача; 7 – виброраздаточное устройство; 8 – трос; 9 – лебедка; 10 – направляющие; 11 – обрабатываемое изделие; 12 – траверс

2.6.2. Применение установки для виброшпаклевания панелей по сравнению с обычным способом позволяет снизить заводскую трудоемкость на 0,004 чел.;дн/м<sup>2</sup>, расход электроэнергии – на 0,003 кВт·ч/м<sup>2</sup>

поверхности. Себестоимость отделки 0,15 руб./м<sup>2</sup> поверхности.

Годовой экономический эффект 15 тыс.руб.

2.6.3. Установка для виброшпаклевания панелей разработана СибЗНИИЭПом Госгражданстроя при Госстрое СССР и внедрена на опытном производстве ЗКПД-6 ДСК-1 г.Новосибирска,

2.6.4. Установка рекомендуется для нанесения шпаклевочного состава на панели внутренних стен и перекрытий крупнопанельных жилых домов на отделочных конвейерах действующих, реконструируемых и строящихся предприятий.

## 2.7. Отделка внутренних стеновых панелей способом "погружения"

2.7.1. Отделка внутренних стеновых панелей рекомендуемым методом заключается в "погружении" отформованной панели в специальную ванну со шпаклевочным раствором и ее обработке резиновыми шпателями, установленными в верхней части отделочной машины.

Отделочная машина оборудована шпателями, кареткой, ванной, капроновыми щетками, направляющими роликами, кривошипно-шатунным механизмом и приводом (рис.15). Погружение изделий в ванну осуществляется за два-три приема, продолжительность цикла 8-10 мин. Производительность отделочной машины 180 м<sup>2</sup>/ч.

Отделочная машина изготавливается ЗЖБИ-3 треста Стройиндустрия Главтюменьпромстроя Минпромстроя СССР.

2.7.2. По сравнению с горизонтальным механическим способом отделки внутренних стеновых панелей способом "погружения" позволяет снизить себестоимость на 0,07 руб/м<sup>2</sup>, трудоемкость на 0,002 чел·дн на метр поверхности. Кроме того, сокращается производственная площадь и улучшается качество панелей.

2.7.3. Технология отделки способом "погружения" и отделочная машина разработаны СКБ Мосстроя Мосгорисполкома и КТБ ЗЖБИ-3 треста Стройиндустрия Главтюменьпромстроя Минпромстроя СССР, внедрены на ЗЖБИ-3 треста Стройиндустрия Главтюменьпромстроя Минпромстроя СССР.

2.7.4. Отделка внутренних стеновых панелей способом "погружения" рекомендуется для применения при отделке внутренних стеновых панелей на отделочных конвейерах заводов с горизонтальным изготовлением плоскостных изделий по конвейерной технологии производства.

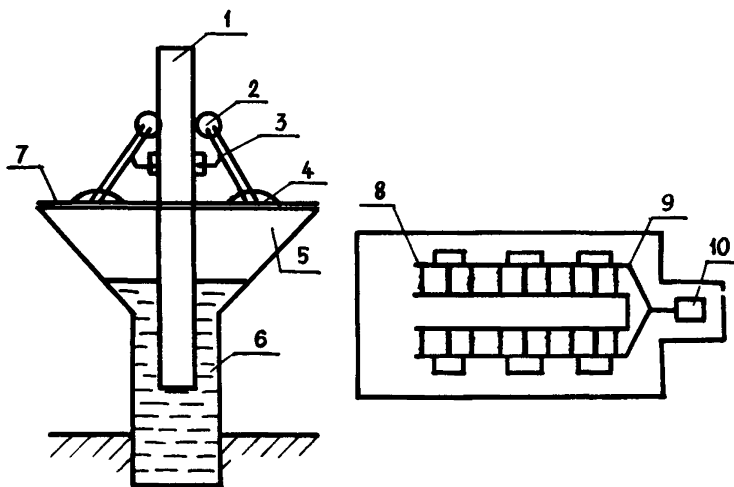


Рис.15. Схема установки для отделки внутренних стеновых панелей методом "погружения":

1 - панель; 2 - направляющие ролики; 3 - шпатели; 4 - каретка; 5 - ванна; 6 - затирочная смесь; 7 - рабочая площадка; 8 - капроновые щетки; 9 - кривошипно-шатунный механизм; 10 - привод

## 2.8. Бескрановый конвейер отделки санитарно-технических кабин

2.8.1. Конвейер предназначен для транспортировки изделий с одного технологического поста на другой путем одновременного шагового перемещения всех сантехкабин. Это достигается устройством системы поднятия передвижной платформы по всей длине конвейера, состоящей из направляющего швеллера и резинового шланга со сжатым воздухом (рис.16). Количество технологических постов 15, грузоподъемность подъемного механизма 45 т, высота подъема 40 мм, скорость движения 6,7 м/мин, мощность привода 6,9 кВт, давление сжатого воздуха в пневмосистеме 4 кг/см<sup>2</sup>, габариты конвейера 1500х48000 мм, масса оборудования 11 т. Ритм работы конвейера 38 мин. Производительность линии 5400 м<sup>3</sup> в год.

Оборудование линии изготавливается РМЗ Главновосибирскстроя.

2.8.2. Затраты на организацию производства 85,9 руб./м<sup>3</sup>, трудоемкость 0,59 чел-дн/м<sup>3</sup>, себестоимость 89,1 руб./м<sup>3</sup>, съем с квадратного метра производственной площади 8,3 м. По сравнению с крановым передвижением применение конвейера отделки с бескра-

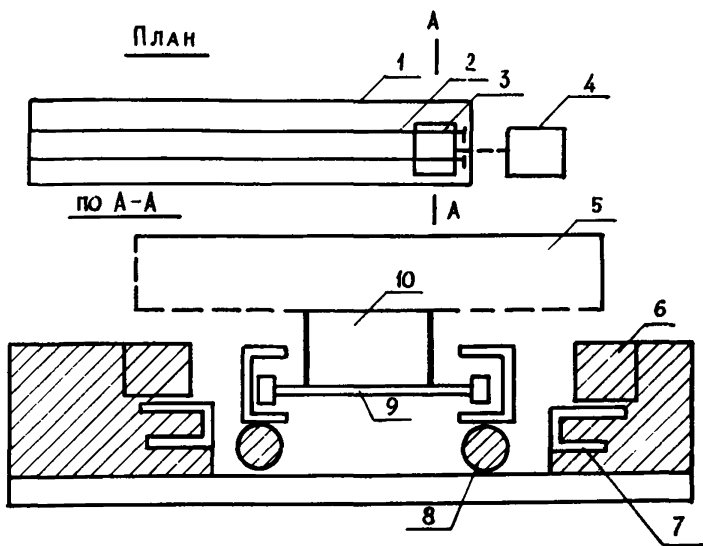


Рис.16. Схема конвейера по отделке санитарно-технических кабин: 1- площадка конвейера; 2 - направляющие рельсы; 3 - передвижная тележка; 4 - лебедка; 5 - санитарно-техническая кабина; 6 - опорный брус; 7 - опорная металлоконструкция; 8 - шланг; 9 - ходовая часть тележки; 10 - направляющий швеллер тележки; 11 - опорная часть ходовой тележки

новым передвижением сантехкабин обещает снижение капитальных вложений в два с лишним раза, трудозатрат - на 11%, себестоимости изготовления - на 3-5% и получение годового экономического эффекта 8-10 тыс.руб.

2.8.3. Конвейер отделки сантехкабин разработан Новосибирским СКТБ Стройиндустрии Минстроя СССР и внедрен на опытном производстве ЗКПД-6 ДСК-1 Главновосибирскстроя. Рекомендуется к применению на действующих, реконструируемых и вновь строящихся предприятиях и домостроительных комбинатах.

## 2.9. Полимерные покрытия для легкобетонных конструкций

2.9.1. Полимерные покрытия образуются при нанесении на бетонную поверхность составов на основе гомо- и сополимеров винилацетата и белых или цветных цементов. Наносятся методом пневмонабрызга на фасадную поверхность после термообработки изделий с помощью стандартного пневмооборудования.

Компоненты полимерных составов и морозостойкость покрытий на их основе приведены в табл.1.

Таблица 1

Содержание компонентов, части массы

Компоненты и показатель морозостойкости	Усовершенствованное ПВАЦ покрытие	ПВАГ покрытие	ПВАЦ-перлитовое покрытие
Белый или цветной цемент	1	1	1
ПВА дисперсия или дисперсия полимеров	0,35	0,6	0,35
Кремнефтористый натрий	0,02	-	0,02
Кварцевый песок	0-1,5	1-2	2
Песок вспученного перлита	-	-	0,14
Вода	0,6	0,8	0,7
Морозостойкость, циклы	230	40	200

2.9.2. Полимерные покрытия обладают повышенными защитными свойствами и долговечны. Они позволяют получать разнообразные по цвету и фактуре фасадные поверхности.

Стоимость отделки 0,37-0,5 руб./м<sup>2</sup>.

Экономический эффект от применения усовершенствованного покрытия вместо ПВХ краски (по приведенным эксплуатационным затратам) составляет 134,4 руб. на 100 м<sup>2</sup> отделываемой поверхности.

2.9.3. Полимерные покрытия для легковесных конструкций разработаны научно-исследовательским институтом строительства Госстроя Эстонской ССР и внедрены на Тартусском ДСК, а также на Ахметском и Нарвском комбинатах строительных материалов (Эстонская ССР).

2.9.4. Предлагаемый метод покрытия рекомендуется применять при отделке и защите легковесных конструкций, а также поверхностей из других видов бетонов, штукатурок, асбестоцемента, кирпича и т.п. в заводских и построечных условиях.

## 2.10. Вибросмеситель для приготовления отделочных растворов

2.10.1. Вибросмеситель представляет собой конструкцию, состоящую из вибростойки и смешивательной емкости на базе типового

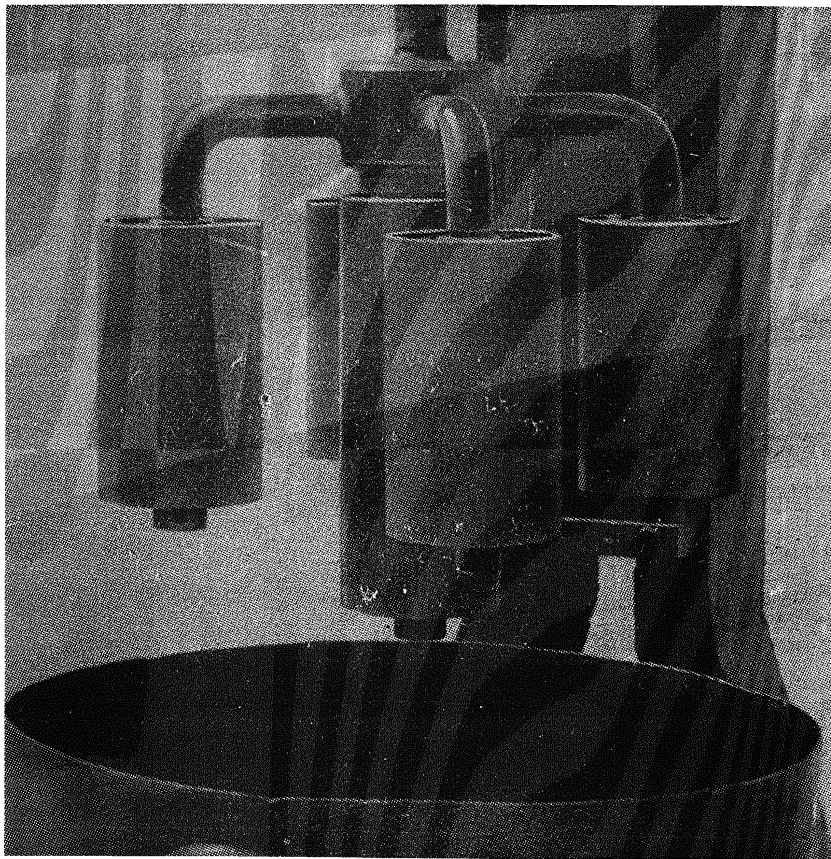


Рис.17. Вибросмеситель

турбулентного смесителя СБ-43. Рабочими органами вибросмесителя являются ротор смешивательной чаши и вибрирующие насадки, свободно подвешенные на вибрирующей штанге (рис.17).

## Техническая характеристика

Объем, л	100
Производительность, м <sup>3</sup> /ч	5-6
Установочная мощность двигателя, кВт	3-4
Масса, кг	500
Место приложения вибрации	рабочий орган (насадки), раствор
Амплитуда вибрации, мм	0,3-1,5
Частота, об/мин	3000-4000

Вибросмеситель изготовлен в ЦЭКБ Строймехавтоматики, может быть сделан в механических цехах действующих предприятий. Предназначен он для приготовления виброактивированных отделочных растворов, а также может применяться и для приготовления различных растворных смесей повышенной подвижности на основе обычных, белых и цветных портландцементов. Совместное перемешивание и виброактивация компонентов раствора придают ему улучшенные реологические, физико-механические и эксплуатационные свойства.

2.10.2. Использование вибросмесителя на предприятиях не требует существенных затрат и заводских площадей и хорошо вписывается в конвейерную, поточно-агрегатную и стендовую технологию формирования панелей. Стоимость вибросмесителя 1200 руб.

2.10.3. Вибросмеситель разработан ЦНИИЭП жилища, опробован на комбинате ЖБК № 2 Главмоспромстройматериалов.

2.10.4. Вибросмеситель может быть предложен для изготовления отделочных смесей и позволяет получать на панелях наружных стен практически неограниченную вариантность цветовых и рельефных фактур, обладающих высоким качеством и долговечностью. Особенно эффективно применение вибросмесителя при изготовлении стеновых панелей с рельефообразующими матрицами из заливочных паст.

Вибросмеситель может использоваться на предприятиях крупнопанельного домостроения и домостроительных комбинатах как в заводских, так и построечных условиях.

### 3. СОВЕРШЕНСТВОВАНИЕ ТЕХНОЛОГИИ И ОРГАНИЗАЦИИ ПРОИЗВОДСТВА АРМАТУРНЫХ ИЗДЕЛИЙ

#### 3.1. Штампованные закладные детали для крупнопанельных изделий

3.1.1. Штампованные закладные детали (рис.18) изготавливаются на четырех штампах эксцентрикового пресса К2139А с усилием 100 тс и массой 375 кг. Лист раскраивается на полосы гильотинными ножницами или используется полоса шириной 50-75 мм. Технологическая последовательность операций: 1 - резка, 2 - пробивка отверстий и надрезка, 3 - изготовление пулевок, 4 - гибка и установка закладных деталей в армокаркасах способами, аналогичными применяемым для сварных закладных деталей.

Производительность линии 100 тыс.м<sup>2</sup> общ.пл.в год  
Оборудование изготавливается БЗМП (Барнаул).

3.1.2. Технично-экономические показатели при изготовлении штампованных деталей (на 1 м<sup>2</sup> общ.пл.): себестоимость 0,91 руб., трудоемкость 0,04 чел-ч; капитальные вложения 0,21 руб., расход стали 0,8 кг. По сравнению с обычными закладными деталями штампованные обеспечивают экономию капитальных затрат почти в два раза, затрат труда - на 30%, себестоимость переработки - 10-12%, стали - 35-40%.

3.1.3. Штампованные закладные детали для крупнопанельных изделий разработаны Новосибирским СКТБ Стройиндустрии Минстроя СССР и внедрены на КЖБИ-2 треста Алтайстройиндустрия Главалтайстроя Минстроя СССР (Барнаул). Применяются на действующих, реконструируемых и вновь строящихся предприятиях крупнопанельного домостроения.

#### 3.2. Автоматизированная линия для изготовления гнутых каркасов панелей внутренних стен

3.2.1. В настоящее время арматурные блоки панелей внутренних стен изготавливаются из плоских каркасов. При этом сборка их осуществляется в основном на вертикальных установках типа СМЖ-286А с помощью подвесных сварочных машин МТПП-75. Такой способ сборки отличается большой трудоемкостью. Некоторые заводы КПД (Московский ДСК-3, Харьковский ДСК-1) применили менее трудоемкий конвейерный способ сборки армоблоков панелей внутренних стен на базе многоэлектродной сварочной машины АТМС 14х75, но при этом не удалось механизировать изготовление армоблоков для панелей с проемами.



ЦНИИЭП жилища разработал армирование внутренних стен из унифицированных гнутых Г-образных каркасов, которое позволяет значительно снизить расход стали и обеспечивает конвейерную сборку, поскольку узлы сварки расположены по контуру конструкции.

Технология изготовления каркасов следующая (рис.19).

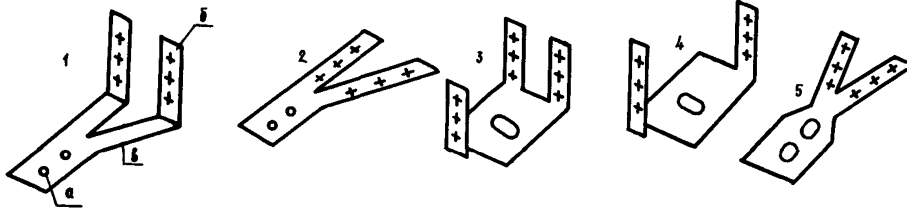


Рис.18. Схема конструкции штампованных закладных деталей:

а - отверстие; б - пуклевка; в - штампованная закладная деталь; штампованные закладные детали для: 1 - однослойных стеновых панелей; 2,3 - внутренних стеновых панелей; 4 - панелей перекрытий; 5 - трехслойных стеновых панелей

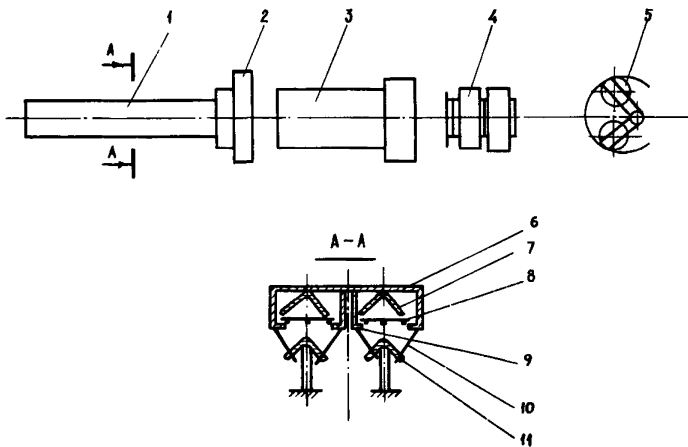


Рис.19. Автоматизированная линия для изготовления гнутых корпусов:

1 - штампующее устройство; 2 - ножницы; 3 - машина МТМК 3х100-4; 4 - правильное устройство; 5 - мотки проволоки на бухтодержателе; 6 - рама; 7 - пуансон; 8 - каркас; 9 - направляющая; 10 - сбрасыватель; 11 - матрица

Сталь для продольных стержней каркаса подается с мотков 5 через правильное роликовое устройство 4 к сварочной машине 3 типа МТМК 3-100-4. Поперечные стержни подаются мерными. Сваренные два трехветвевых каркаса проходят через ножницы 2 и поступают в направляющие пакетирующего, оснащенного штамповочными устройствами 1. Штамповочное устройство 1 состоит из приводной в вертикальном направлении рамы 6 с пуансоном 7, горизонтальными направляющими 9 и сбрасывателем 10, а также матрицы 11, выполненной с прорезями для прохода сбрасывателей 10.

При сварке каркасов 8 требуемой длины они упираются в ограничитель с концевым выключателем, который подает команду на резку каркаса 8 ножницами 2 и включение штампа. При опускании рамы 6 каркас 8 изгибается в требуемый профиль и выходит из направляющих 9, при возвратном перемещении рамы 6 сбрасывателем 10 сталкивает каркас в контейнер.

#### Техническая характеристика

Производительность, пог.м/ч	-	720
Максимальная длина изготавливаемых каркасов, м	-	6
Количество одновременно изготавливаемых каркасов, шт.	-	2
Количество продольных стержней (в двух каркасах), шт.	-	6
Шаг поперечных стержней, мм	-	100-400±5
Усилиегиба, кгс	-	1370
Уголгиба, град.	-	90
Установленная мощность, кВт	-	300
Количество обслуживающего персонала, чел.	-	1
Габариты, мм:		
длина	-	17800
ширина	-	3850
высота	-	2040
Масса, кг	-	2470
Общая масса, кг	-	7400
Расход сжатого воздуха (при давлении 5 кгс/см <sup>2</sup> ), м <sup>3</sup> /час	-	13,5
Расход воды, л/ч	-	1200

3.2.2. По сравнению с традиционной линией 7728А/3 со станком для гибки сеток СМЖ-353 автоматизированная линия позволяет сократить затраты труда на 8-10%, массу оборудования - на 35-40% и капитальные вложения - на 10-12%.

3.2.3. Предлагаемое оборудование разработано ЦНИИЭП жили-

ша, его внедрение предполагается на Таллинском ДСК.

3.2.4. Автоматическая линия может использоваться для изготовления различных видов арматуры на действующих, реконструируемых и вновь строящихся предприятиях крупнопанельного домостроения.

### 3.3. Пространственный каркас трехслойной панели наружных стен жилых домов серии 121

3.3.1. Разработан новый принцип армирования трехслойных панелей наружных стен облегченным пространственным каркасом (рис.20).

В вертикальном направлении панель армирована двумя (тремя) двухветвевыми каркасами, расположенными по сторонам оконного (балконного) проема. Усиление простенков выполнено из вертикальных стержней, которые соединяются с вертикальными каркасами стержнями из стали  $\emptyset 8A111(A1)$ . Усиление порога дверного проема предусмотрено жестким каркасом, расположенным перпендикулярно плоскости панели. Он препятствует отклонению плоскости одной части панели относительно другой. Армирование перемычки – традиционное.

Предлагаемое армирование отличается от обычного тем, что усиление простенков осуществляется не сетками, а стержнями из стали  $\emptyset 8A111(A1)$ . Традиционные монтажные петли с анкерными крюками заменены на замкнутые. Все это позволяет сэкономить на одном армоблоке около 10 кг стали.

#### Техническая характеристика

Масса армоблока, кг	- 26,89
Габариты, мм:	
ширина	- 3160
высота	- 2550
толщина	- 150
Классы и диаметры стали	- $\emptyset 10A111$
	- $\emptyset 14A1$
	- $\emptyset 5B 1$
	- $\emptyset 8A111$
	- ( $\emptyset 8A1$ )

Сборку армоблока панели производят на горизонтальной установке 7207/1СА с помощью модернизированных клещей КТП-1 подвесной сварочной машины МТПП-75.

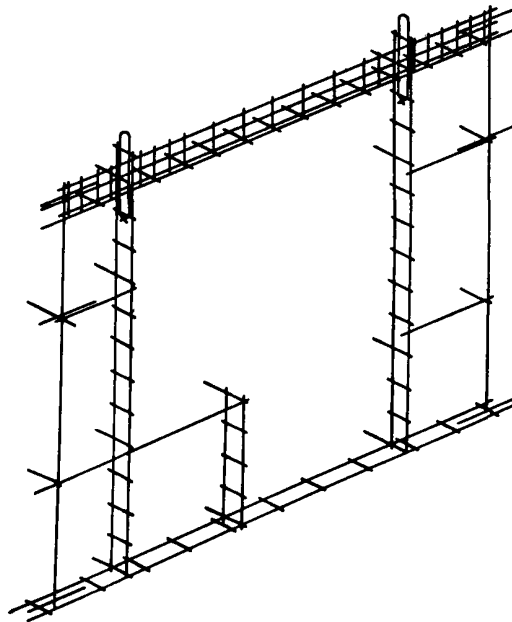


Рис.20. Пространственный каркас трехслойной панели наружных стен

3.3.2. За счет изменений, внесенных в существующее армирование соответственно уменьшилось количество сварочных работ, что обеспечивает снижение трудоемкости арматурных работ. По сравнению с обычным армированием панелей наружных стен пространственным каркасом новый принцип обеспечивает снижение расхода стали на 28% (26,9 кг против 37,4 кг) и трудоемкости работ на 10-12%.

3.3.3. Новый принцип армирования разработан ЦНИИЭП жилища и внедрен на Таллинском домостроительном комбинате. Рекомендуется для внедрения в арматурных цехах действующих предприятий по изготовлению жилых домов серии 121.

#### 3.4. Кондуктор для сборки и сварки арматурных каркасов ребристых плит покрытий серии 121

3.4.1. Кондуктор представляет собой раму, состоящую из продольных, поперечных и торцевых швеллеров, расстояние между осями которых соответствует расположению ребер плиты. На кондукторе предусмотрены направляющие для продольных и торцевых кар-

касов, упоры для рабочей арматуры и фиксаторы поперечных каркасов.

Габариты кондуктора: 5768x3190x328 мм. Свободный доступ к узлам при изготовлении арматурного каркаса на кондукторе гарантирует надежность и высокое качество узловых соединений (рис. 21, 22).

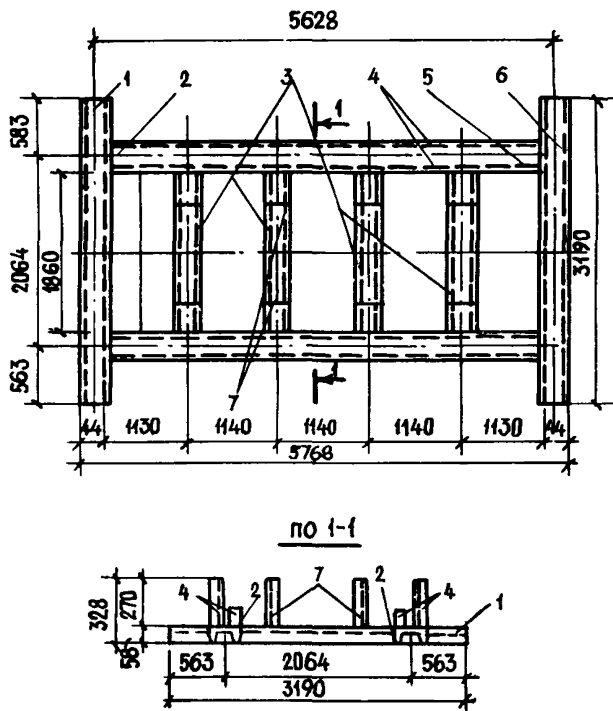


Рис.21. Общий вид кондуктора для сборки и сварки пространственного каркаса:

1 - торцевой швеллер; 2 - продольный швеллер; 3 - поперечный швеллер; 4 - направляющие для продольных каркасов; 5 - направляющие для торцевых каркасов; 6 - упоры; 7 - фиксаторы поперечных каркасов

3.4.2. По сравнению с обычными методами армирования применение кондуктора обеспечивает снижение трудовых затрат до 40%, сокращение производственной площади на 4-5%. Экономический эффект от внедрения предлагаемого кондуктора составляет около 8 тыс.руб. в год.

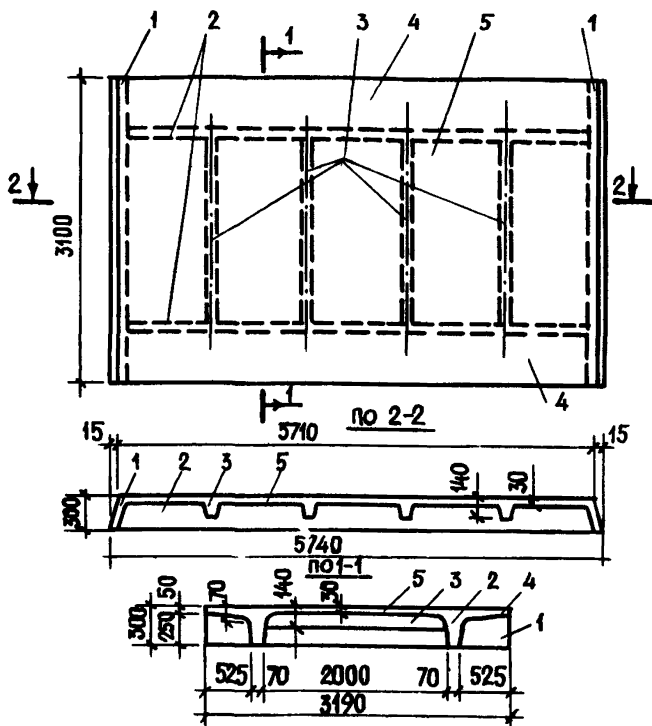


Рис.22. Общий вид ребристой панели покрытия:

- 1 - торцевые ребра; 2 - то же, продольные; 3 - то же, поперечные;  
 4 - консольные свесы плиты; 5 - балочные участки плит

3.4.3. Кондуктор разработан сотрудниками Ворошиловградского горно-металлургического института и внедрен на заводе крупнопанельного домостроения комбината "Ворошиловграджилстрой" (г.Коммунарск).

3.4.4. Кондуктор рекомендуется для применения на действующих и реконструируемых предприятиях крупнопанельного домостроения серии 121.

## 4. СОВЕРШЕНСТВОВАНИЕ МЕТОДОВ ЭКОНОМИЧЕСКОЙ РАБОТЫ И ОРГАНИЗАЦИИ ПРОИЗВОДСТВА

### 4.1. Сквозной бригадный подряд

4.1.1. Сквозной бригадный подряд на потоке завод-транспорт-стройка обеспечивает домостроительному комбинату взаимную увязку бригад промышленных, автотранспортных и строительных организаций на основе новой формы бригадного хозяйственного расчета и способствует повышению производительности труда, сокращению продолжительности, повышению качества и снижению стоимости строительства.

На технологическом потоке завод-транспорт-стройка на новую форму хозяйственного расчета переводятся одновременно все бригады, а показатели работы каждой устанавливаются в договорах подряда в соответствии с единым документом - графиком строительства объектов. Объем выпуска продукции устанавливается для каждой отдельной бригады, а себестоимость - единой для всех бригад. Сумма премии за выполнение и перевыполнение плана, бездефектную работу, достижение экономии материалов, снижение себестоимости работ распределяется пропорционально по бригадам.

4.1.2. Применение сквозного бригадного подряда позволит предприятию снизить стоимость строительства крупнопанельных жилых домов на 4,8 руб./м<sup>2</sup>, трудоемкость на 0,002 чел.-дн/м<sup>2</sup> общ.пл.

4.1.3. Документация по сквозному подряду для ДСК разработана трестом "Оргтехстрой" Главновосибирскстроя Минстроя СССР (г.Новосибирск) и внедрена на ДСК-1 Главновосибирскстроя.

4.1.4. Сквозной бригадный подряд можно использовать на домостроительных комбинатах, находящихся на едином строительном балансе, а также в строительном-монтажных организациях, автотранспортных и промышленных предприятиях крупнопанельного домостроения, создающих единую конечную продукцию.

### 4.2. Подетальная специализация и кооперирование предприятий крупнопанельного домостроения

4.2.1. Подетальная специализация и кооперирование предприятий на выпуск единой серии 111-97 по сравнению с предметной специализацией на выпуск двух серий 1-464Д и 1-468Н обеспечила повышение архитектурной выразительности застраиваемых микрорайонов за счет блок-секционной застройки, повышение качества жилых домов и производительности технологических линий предприятий.

Специализация и кооперирование сопровождались заменой стеновой и кассетной технологий изготовления наружных и внутренних стеновых панелей и перекрытий конвейерными. При осуществлении специализации использовалось стандартное оборудование конвейерных технологических линий.

4.2.2. Применение специализации и кооперирования предприятий позволило снизить стоимость изделий на 3,6 руб./м<sup>2</sup>, заводскую трудоемкость – на 0,31 чел-дн/м<sup>2</sup>, расход силовой электроэнергии – на 10 кВтч/м<sup>2</sup> общ.пл., номенклатуру изделий – почти в два раза. Кроме того, за счет применения более прогрессивной технологии изготовления и отделки значительно улучшилось качество изделий.

Суммарная производительность технологических линий после их специализации и кооперирования достигла 700 тыс.м<sup>2</sup> общ.пл. в год.

4.2.3. Метод подетальной специализации и кооперирования предприятий КПД разработан СибЗНИИЭПОм Госгражданстроя при Госстрое СССР (г.Новосибирск) и внедрен на ДСК-1 Главновосибирскстроя Министра СССР.

4.2.4. Подетальная специализация и кооперирование применяются при наличии нескольких предприятий КПД, выпускающих продукцию для одного крупного города при расстоянии транспортировки изделий до 100 км и рекомендуется к использованию на действующих и реконструируемых предприятиях.

### 4.3. Автоматизированная система управления домостроительным производством (АСУ-ДСК)

4.3.1. По сравнению с обычной системой управления АСУ-ДСК за счет автоматизации процессов планирования, контроля и регулирования на основе комплексного учета влияющих факторов, обеспечивает сокращение трудозатрат по разработке документации, повышает производительность труда за счет взаимной увязки переделов заводского и строительного производства.

АСУ-ДСК включает блоки задач по разработке годового, квартального, месячного и недельного номенклатурного планов потребности в изделиях, планов-графиков производства изделий с учетом запаса, оперативных сводок по складу готовой продукции и заводу, составление справок о дефиците, график монтажа и комплектации объектов, отчеты по складу и цехам, данные о качестве изделий.

4.3.2. Внедрение первой очереди АСУ-ДСК по сравнению с системой управления без АСУ позволит снизить сметную стоимость на 0,2 руб./м<sup>2</sup>, заводскую трудоемкость – 0,07 чел-дн/м<sup>2</sup> общ.пл.



4.3.3. АСУ-ДСК разработана Севосетинпромстроем Минпром-строя СССР (г.Орджоникидзе) и первая очередь системы подготовлена к внедрению на ДСК-1 Главтюменьпромстроя Минпромстроя СССР (Тюмень).

4.3.6. АСУ ДСК применяется для управления работой конвейера заводского и строительного производства крупнопанельного домостроения и рекомендуется к использованию на действующих, реконструируемых и вновь строящихся предприятиях.

## 5. ВНЕДРЕНИЕ КОНТРОЛЬНО-ИЗМЕРИТЕЛЬНОЙ АППАРАТУРЫ

### 5.1. Датчик технической вязкости бетонной смеси

5.1.1. Датчик технической вязкости бетонной смеси состоит из трех взаимосвязанных узлов: датчика технической вязкости, блока магнитоуправляемых контактов, показывающего прибора. Механизм датчика устанавливается на роторе бетоносмесителя (рис. 23, 24). Воспринимающий орган датчика (деформатор) погружен в бетонную смесь. При вращении ротора деформатор, испытывая давление бетонной смеси, отклоняется от первоначального положения, передавая усилие на пружину. Поворот деформатора на угол, величина которого зависит от сопротивления бетонной смеси конкретной вязкости, приводит через специальное устройство к включению соответствующих номеров лампочек. По номеру загоревшейся лампочки оценивается подвижность бетонной смеси в сантиметрах.

#### Техническая характеристика

Пределы измерения параметров: подвижность, см ОК - не более	16
Количество замесов до повторной тарировки	- 4000
Количество замесов до повторной замены воспринимающего органа (деформатора)	- 12000
Напряжение электропитания, В	- 220
Габаритные размеры, мм:	
длина	- 475
ширина	- 560
высота	- 210
Масса, кг	- 75
Затраты электроэнергии, кВт	- 5

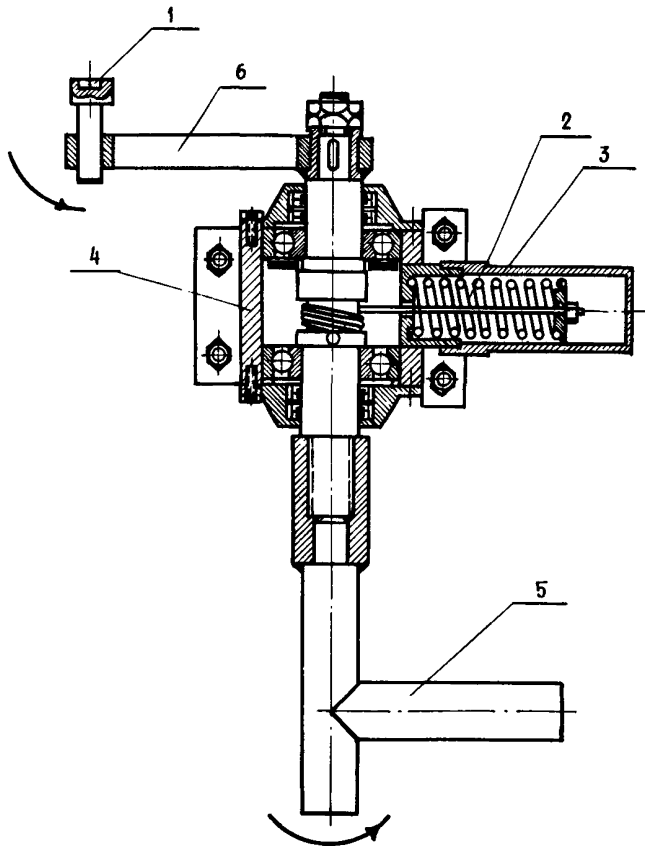


Рис.23. Датчик технической вязкости бетонной смеси для смесителей С-951, СБ-93:

1 - магниты; 2 - натяжной трос; 3 - пружина; 4 - корпус; деформатор; 6 - поворотный рычаг

5.1.2. С применением датчика технической вязкости бетонной смеси отпадает необходимость в периодических замерах вязкости бетонной смеси, улучшаются условия организации труда, обеспечивается надежный контроль консистенции смесей. Затраты на изготовление датчика около 1 тыс.руб.

5.1.3. Рекомендуемый датчик разработан ЦНИИЭП жилища и внедрен на Тушинском заводе железобетонных конструкций ДСК-1 Главмосстроя.

5.1.4. Датчик технической вязкости предназначен для контроля и регулирования консистенции бетонной смеси во время ее пригото-

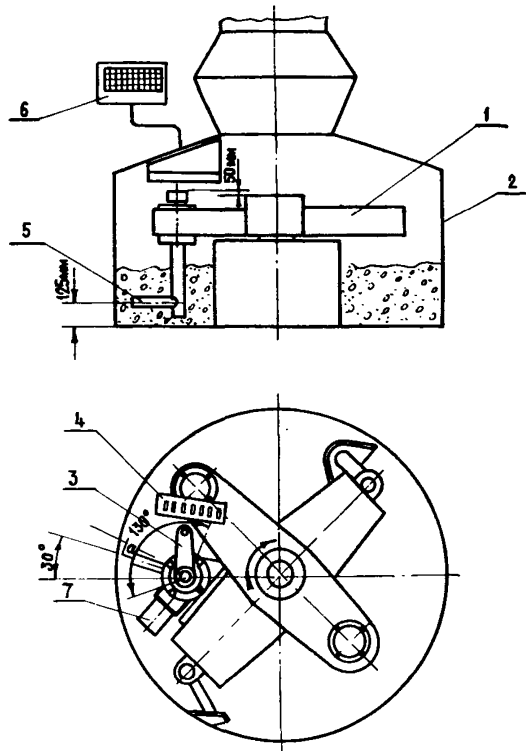


Рис.24. Установка датчика технической вязкости бетонной смеси на роторе смесителя С-951:

1 – ротор смесителя; 2 – корпус; 3 – рычаг с магнитами; 4 – блок магнитоуправляемых контактов; 5 – деформатор; 6 – показывающий прибор; 7 – защитный кожух пружины

ления в бетоносмесителях принудительного перемешивания типа С-951, СБ-93 и С-356.

Датчик может быть использован при приготовлении бетонной смеси как на тяжелых, так и на пористых заполнителях, а также при приготовлении растворов. Рекомендуется для действующих, реконструируемых и вновь строящихся предприятий полносборного домостроения.

## 5.2. Прибор для автоматического измерения параметров дефектов поверхности крупнопанельных изделий

5.2.1. Индикаторный прибор контактного типа с движением измерительного элемента по сложной замкнутой кривой ( ПИТКАС )

(рис.25) представляет собой переносное устройство, состоящее из датчика-измерителя 1 и пульта управления 2, связанных многожильным кабелем 3. Измеритель прибора состоит из разъемного цилиндрического корпуса с квадратной опорной частью и установочными винтами, а для подключения питания на нем предусмотрен штепсельный разъем. Внутри корпуса установлена вращающаяся на катках пространственная рама с кареткой, перемещающаяся возвратно-поступательно по направляющим. На каретке смонтирован измерительный стержень, устройство для его подъема, индуктивный датчик и конечные переключатели, а также привод передвижения. Привод вращения рамки, установленный сверху корпуса измерителя и вместе с токосъемником закрытый кожухом, включает малогабаритный электродвигатель, редуктор и пару шестерен.

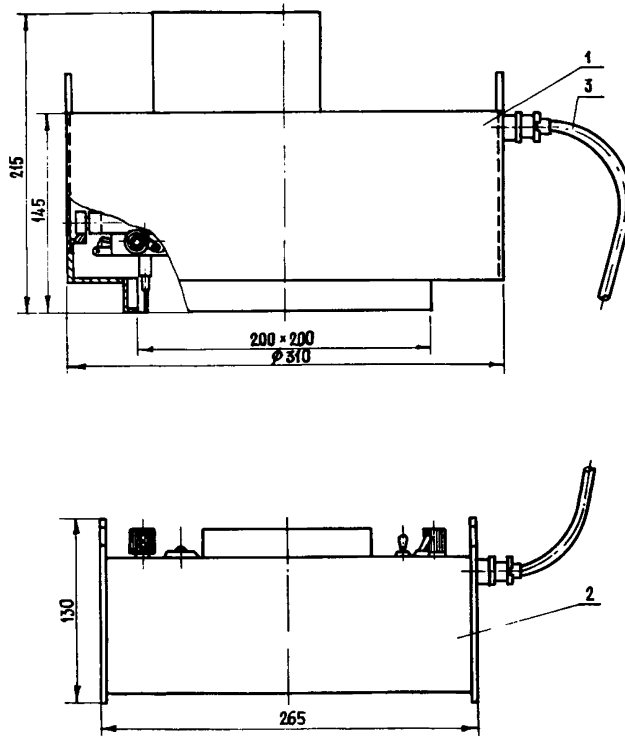


Рис.25. Прибор ПИТКАС автоматического измерения параметров дефектов поверхностей крупнопанельных изделий:

1 - датчик-измеритель; 2 - пульт управления; 3 - многожильный кабель

## Техническая характеристика

Производительность измерений, шт./мин	- 20
База измерений - плоская замкнутая кривая, включающая отрезок прямой длиной 100 мм и длину спирали Архимеда с шагом 100 мм.	
Число замеров на базе	- 10
Пределы измерений, мм	- 0,05-10( $\pm 0,5$ )
Погрешность метода измерений, %	- не более 15
Измерительная игла, мм:	
диаметр	- 1
радиус закругления	- 0,2
Скорость передвижения каретки, мм/с	- 6,7
Частота вращения рамки, 1/с	- 0,067
Габаритные размеры, мм:	
измерителя	- 310x310x200
пульта управления	- 270x125x125
Масса прибора (без упаковки), кг	- 6
Установленная мощность, Вт	- 50

Прибор позволяет измерять и оценивать качество поверхностей крупнопанельных изделий в соответствии с основными требованиями ГОСТ 13015-75 и других аналогичных ГОСТов.

Внедрение прибора позволит поднять технический уровень контроля качества поверхностей и обеспечить его влияние на технологический процесс изготовления крупнопанельных изделий в целом.

5.2.1. Техничко-экономические преимущества прибора обусловлены автоматизацией процесса измерений дефектов, повышением их точности и надежности, сокращением времени на производство контроля.

Прибор заменяет непроизводительные ручные работы по измерению и контролю дефектов поверхностей и позволит полностью отказаться от визуального метода оценки качества крупнопанельных изделий. Стоимость изготовления прибора около 2 тыс.руб.

5.2.2. Прибор разработан ЦНИИЭП жилища и внедрен на Гатчинском ДСК Главзапстроя Минстроя СССР (г.Гатчина, Ленинградской обл.).

5.2.3. Прибор предназначен для автоматического измерения параметров дефектов поверхностей бетонных и железобетонных изделий (пор, раковин; наплывов, впадин, околос ребер, шероховатостей) и может использоваться на заводах крупнопанельного домостроения и строительно-монтажных площадках.

## 6. ЗАРУБЕЖНЫЙ ОПЫТ

### 6.1. Непрерывное безопалубочное формование железобетонных изделий

6.1.1. Технологические линии с агрегатами, обеспечивающими непрерывное формование сплошных или многупустотных полос изделий и их немедленную распалубку, получили широкое распространение за рубежом. Для таких линий характерна высокая степень уплотнения и однородность свойств бетона, минимальные отклонения фактических размеров изделий от проектных, чистота формируемых поверхностей, существенное снижение металлоемкости оборудования и высокая степень механизации операций.

6.1.2. При непрерывном безопалубочном формовании применяют смеси с жесткостью от 4 до 10 см осадки стандартного конуса. В цехе располагают несколько, чаще всего 4-6, полос-стендов длиной 100-150 м, которые в процессе производства обслуживают переставляемым оборудованием. Скорость формования на них колеблется в пределах 0,7-2 м/мин. Оборачиваемость одной полосы-стенда при трехсменной работе 0,6-1 раз в сутки.

6.1.3. При экструзионной технологии истекающая из бункера бетонная смесь уплотняется вращающимся шнеком с лопастями переменной или постоянной высоты, высокочастотной вибрацией в пустотообразователях и поверхностным вибратором. Формующий агрегат при этом перемещается в результате реактивных сил. По такой технологии работают на предприятиях фирм "Спайрол" (Канада), "Дайкор" (Англия), "Елематик" (Финляндия) и др.

6.1.4. На рис.26 приведена конструкция формующего агрегата фирмы "Спайрол", работающего во многих странах мира, в том числе в ЧССР и Польше. Машина состоит из неприводной тележки 1, четыре колеса которой перекатываются по рельсам, приваренным к поддону стенда, шелевого бункера 2 для бетонной смеси, приводов 3 и 4 соответственно вращения рабочего органа 5 и его вибратора 6, виброплиты 7 и стабилизирующей плиты 8.

Рабочие органы предназначены для образования пустот в изделии. Они вращаются в подшипниках, закрепленных на раме. Консольная часть рабочего органа выполнена в виде прессующего шнека 9 конической формы. Шаг витков постоянный, но последние витки шнека подрезаны до диаметра, равного диаметру отверстия в изделии. Корпус шнека отливается из белого чугуна с хромоникелевым покрытием. Внутри шнека проходит вал 10 для вращения дебалансного вала 11, установленного в подшипниках качения 12. Направляющий стакан 13 рабочего органа соединен с корпусом через резино-

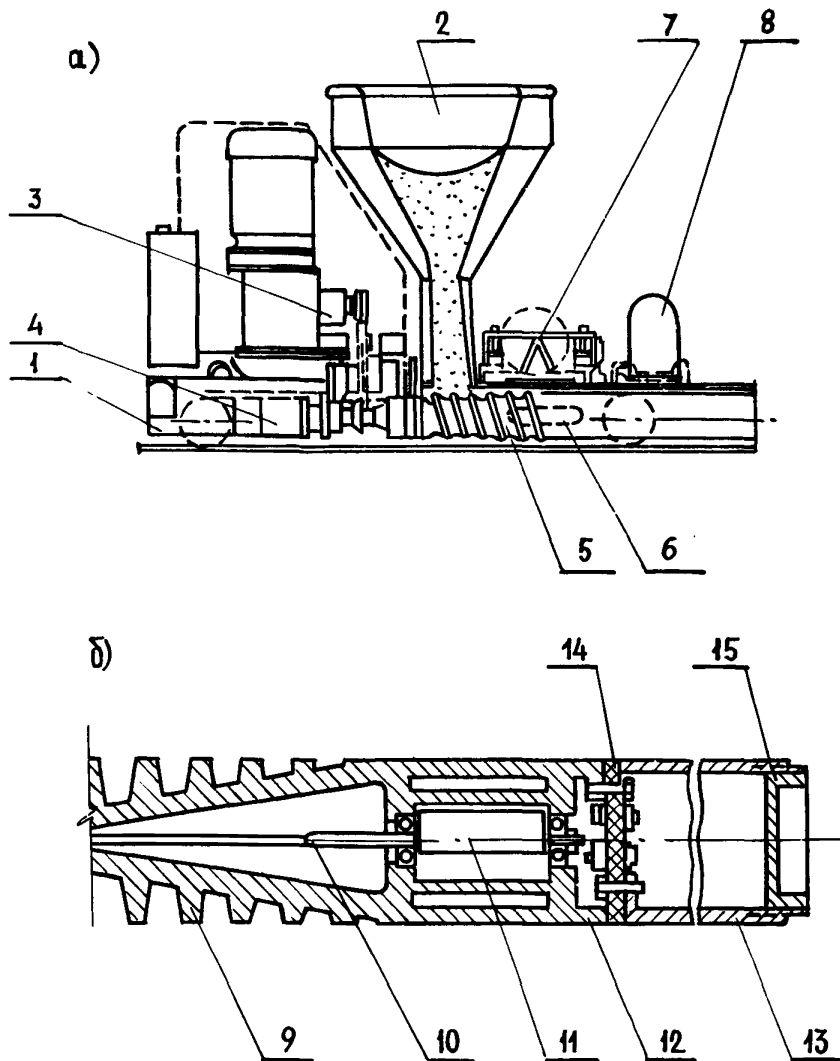


Рис.26. Формующий агрегат фирмы "Спайрол":

1 - неприводная тележка; 2 - шелевой бункер; 3 - привод рабочего органа; 4 - привод вибратора; 5 - рабочий орган; 6 - вибратор; 7 - виброплита; 8 - стабилизирующая плита; 9 - прессующий шнек; 10 - приводной вал; 11 - дебалансный вал; 12 - подшипники качения; 13 - направляющий стакан; 14 - резиновая диафрагма; 15 - заглушка

вую диафрагму 14. В конце стакана установлена заглушка 15. Направляющий стакан играет роль "успокоителя" колебаний и служит для калибровки отверстий изделий.

6.1.5. При работе формующего агрегата бетонная смесь под действием собственной массы из шелевого бункера попадает на витки шнека, захватывается ими и продвигается в формовочную камеру, образуемую шнеками, скользящими боковыми бортами, поддоном стенда и виброплитой. Здесь она уплотняется в результате работы виброплиты, высокочастотного вибратора в рабочих органах и подпрессовки вращающимися шнеками. За счет реактивных сил, возникающих при подаче бетонной смеси шнеками, машина перемещается, оставляя за собой отформованную бетонную полосу.

6.1.6. После формования полоса покрывается брезентом или пленкой для сохранения влаги. Затем она нагревается до  $70-80^{\circ}\text{C}$  паром, подаваемым в регистры поддонов. После 12-часовой тепловой обработки и достижения 70-процентной прочности от расчетной производится снятие усилия натяжения и разрезка полосы на изделия требуемой длины специальной машиной, оборудованной дисковой пилой с алмазными резаками.

6.1.7. Техническая характеристика формующего агрегата "Слай-рол" для плит сечением 250x1500 мм:

Скорость формования, м/мин	- 0,75-1,5
Скорость вращения шнека, об/мин	- 30
Число шнеков, ед.	- 5
Мощность привода шнеков, кВт	- 12,5
Мощность вибратора шнека, кВт	- 1,7
Общая мощность вибраторов, кВт	- 12

6.1.8. В экструдерах фирм "Дод" и "Холодек" (США) бетонная смесь в формовочную камеру нагнетается действующей как поршень задней стенкой тележки с вибратором, которая перемещается возвратно-поступательно относительно рамы машины.

6.1.9. В экструдере фирмы "Стенкрит" (США) хорошему заполнению пространства между пустотообразователями способствует их возвратно-поступательное движение.

6.1.10. В технологии с использованием экструдеров, где перемещение формующего агрегата осуществляется в результате реактивных сил, особо возрастают требования к применяемой бетонной смеси, которая готовится на мыггах и фракционированных заполнителях. В смеси должны быть гарантированы:

- определенная и постоянная консистенция;
- строго выдержанный состав, обеспечивающий "жесткость" смеси после ее формования;
- возможно более быстрый рост прочности.



6.1.11. Вибропротяжные станды фирмы "Гастингс Дайнамоулд", "Спен Дек" и "Спенкрит" (США), "Макс Рот" и "Вейлер" (ФРГ), "Лавенир ап Жена/Лион" (Франция), "Дина Фолум" (Норвегия) и другие предназначены для изготовления многупустотных и сплошных плит в один или несколько слоев формовочными устройствами. Ширина формируемой ленты у "Макс Рот" до 3,6 м.

6.1.12. К недостаткам всех описанных технологических линий следует отнести затруднительную подачу бетонной смеси, воды, электроэнергии и сжатого воздуха к перемешивающимся агрегатам, необходимость резки готовой бетонной плиты, малую эффективность тепловой обработки.

6.1.13. Большинство этих недостатков устраняется при переходе от стандового способа производства к конвейерному при сохранении непрерывного формования изделий. Фирма "Спен Дек" внедрила на ряде заводов технологию формования пустотных настилов на передвижном силовом поддоне длиной 150 м. При такой технологии в центральном здании размещено основное оборудование, обслуживающее два передвижных поддона. Слева и справа размещены помещения для подготовки форм и камера тепловой обработки. Во время термообработки одного из поддонов производится подготовка, а затем и бетонирование второго при его непрерывном перемещении.

Описанные агрегаты для безопалубочного формования работают в основном в США, ФРГ, Франции, Англии, Канаде, Бельгии, Испании, Швеции, Финляндии, а также в ЧССР, Болгарии, Польше.

6.1.14. При общем объеме производства за рубежом около 30 млн.м<sup>3</sup> многупустотных изделий методом безопалубочного формования в указанных странах выпускается 4-5 млн.м<sup>3</sup> плит в год примерно на 140 заводах.

6.1.15. Производство многупустотных плит в СССР составляло в 1975 г. 17,6 млн.м<sup>3</sup>, в 1980 г. - 18 млн.м<sup>3</sup>, а к 1990 г. составит 19 млн.м<sup>3</sup>. На типовых поточно-агрегатных линиях изготавливают примерно 96% пустотных плит шириной 0,8-1,2 м. Эти линии приняты в качестве аналога при оценке (по данным ВНИИ железобетона) технико-экономической эффективности зарубежного безопалубочного производства изделий (табл.2). Анализ данных таблицы свидетельствует о том, что перевод производства упомянутых плит на станды безопалубочного формования позволяет в 1,7 раза снизить трудовые затраты, в 3 раза - металлоемкость формовочного оборудования и на 7,5% - себестоимость изготовления.

Технико-экономические показатели производства  
многопустотных плит

Наименование показателей	Единица измерения	Поточно-агрегатная технология	Стендовая технология (фирма "Спайрол")
Годовая производительность типового пролета 18 м	тыс.м <sup>3</sup>	65	53
Расход цемента	кг/м <sup>3</sup>	325	$\frac{315^{*})}{400}$
Трудоемкость изготовления изделий	$\frac{\text{чел.}-}{\text{ч}} \text{м}^3$	1,18	0,7
Количество технологических линий в пролете	шт.	2	8
Удельная металлоемкость формовочного оборудования	кг/м <sup>3</sup>	5	1,7
Себестоимость изготовления изделий	руб./м <sup>3</sup>	13,5	12,5

\* ) В числителе - данные фирм, в знаменателе - фактические.

## 6.2. Планирование и управление арматурным производством с помощью ЭВМ

(По материалам фирмы "Salzgitter", ФРГ)

6.2.1. Планирование и управление арматурным производством является весьма "узким местом" в технологии и организации работ и не может успешно решаться обычными средствами.

Эти проблемы фирма успешно решает с помощью электронно-вычислительных машин средней "генерации" путем создания собственной системы обработки данных.

6.2.2. Применяемая система содержит все программы для планирования и управления складом металла, непосредственно производством по отдельным переделам и в целом по цеху и складу готовой продукции.

Постоянная переработка результирующих производственных данных дает возможность динамически реагировать на отклонения от плановых показателей.

Руководство цехом в любое время получает информацию о положении дел в производстве и на складах, данные для оперативной отчетности, финансовых расчетов и расчетов по зарплате.

6.2.3. На схеме (рис.27) представлен набор электронно-вычислительных машин, обслуживающих рассматриваемую систему. Учет поступления материалов, а также распределение их по производственным группам производится путем занесения данных в картотеку запоминающего устройства.

6.2.4. Движение материалов от отправителя до потребителя учитывает заказанные, но еще не поступившие материалы, запасы материалов на складе цеха и минимальные запасы в производственных подразделениях (переделах) по маркам и диаметрам. Своевременное опознавание „узких мест“ предотвращает перебои в поставке материалов и позволяет регулировать складские запасы.

6.2.5. Поступление материалов учитывается по транспортным накладным или расчетным счетам. Эти данные через вводное устройство (терминал ввода данных) поступают в электронно-вычислительную машину и передаются в картотеку запоминающего устройства и одновременно в световой экран (световой терминал). При этом печатающее устройство может отпечатать протокол поступления материалов, а также может выдавать список наличных материалов на складе.

Учет материалов ведется по специфицированным ведомостям на объекты. При этом одновременно контролируются теоретические массы материалов. Обнаруженные отклонения заносятся в специфицированные ведомости заказчика.

6.2.6. Для выдачи заказов в производство служат чертежи армирования и спецификации сталей.

Через световой терминал в электронную систему управления подаются следующие данные: расчетный объект, номер чертежа, количество, диаметр, длина, форма изделия и др. Они автоматически заносятся в картотеку регистрации заказов и картотеку материального склада.

6.2.7. Основу для изготовления и списания материалов образуют так называемые компьютерные списки на партии изделий. Эти списки объединяются в сводные. Сводные списки содержат данные по всему ассортименту заказов с указанием количества изделий и материалов по маркам, диаметрам, массе, габаритам и др. Одновременно печатаются этикетки для всех партий изделий.

6.2.8. После сообщения электронно-вычислительной машине

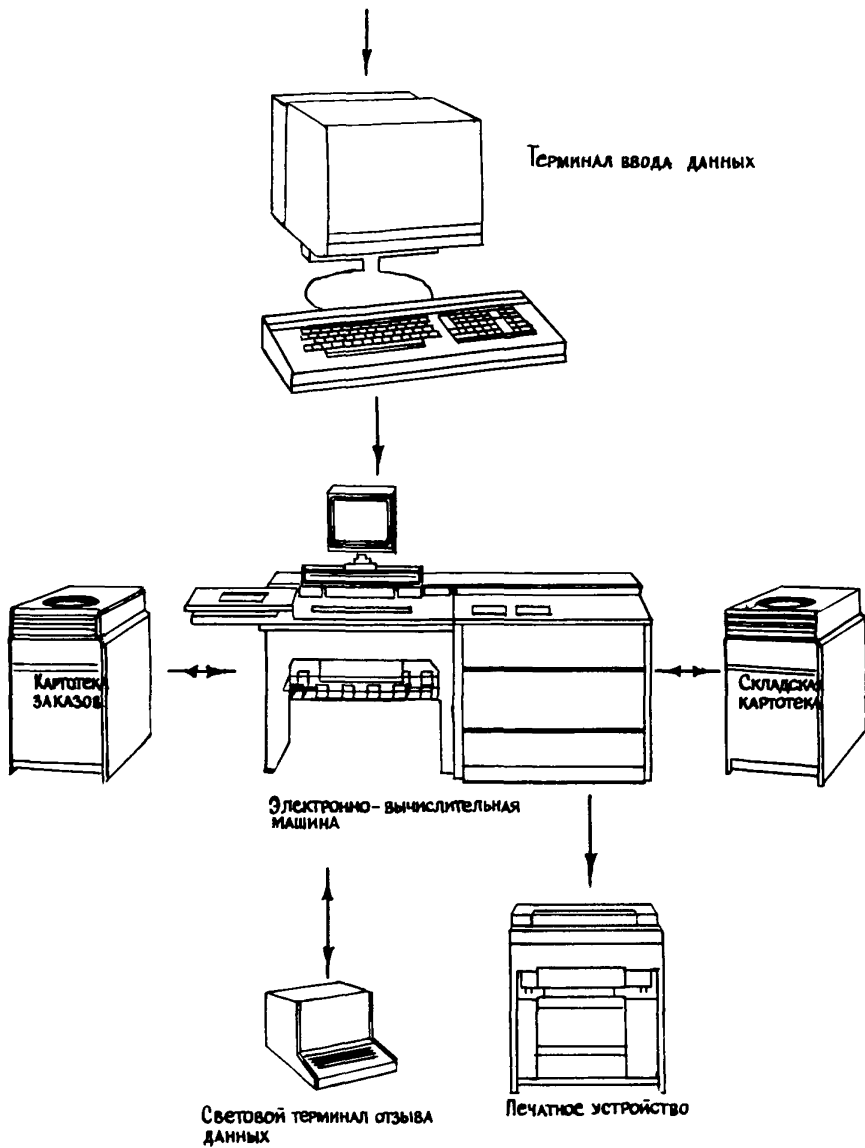


Рис.27. Схема электронно-вычислительных машин для управления арматурным производством

расчетного объекта, номера чертежа армирования из картотеки заказов отзываются все необходимые данные для составления задания на изготовление. К этим документам относятся сводные карточки изделий, этикетки и отдельные сводные накладные.

После изготовления партии изделий световой терминал сообщает о готовности партии изделий.

6.2.9. Производственный контроль осуществляется с помощью светового или печатного терминала. В любое время можно контролировать состояние производства и при необходимости принимать меры по его налаживанию, получать сведения о производительности обслуживающего персонала и машин с анализом затраченного времени на единицу продукции, сменной производительности и другие данные.

Эти данные являются постоянным источником актуальной информации о всех производственных участках (переделах). Они заносятся в картотеку производительности персонала, машин, выполнения заказов, финансовых расчетов и расчетов по зарплате.

Отзываются эти данные через печатное устройство. В любое время можно получить в отпечатанном виде подтверждение выполнения заказов и использование персонала и мощностей.

6.2.10. Основой автоматического составления документов для оперативного учета, отгрузочных накладных, финансовых расчетов и расчетов по зарплате являются сигналы о выполнении заказов. Эти сигналы подаются через вводной терминал в вычислительную машину. При этом компьютер отзывает из картотеки заказов необходимые данные для составления указанных документов, которые выдаются печатным устройством.

## ЛИТЕРАТУРА

1. Рекомендации по заводской отделке наружных стеновых панелей. - М.: ЦНИИЭП жилища, 1981.
2. Рекомендации по повышению эффективности работы предприятий крупнопанельного домостроения на базе передового опыта. - М.: ЦНИИЭП жилища, 1976, 1979.
3. Рекомендации по применению бетонов на белых и цветных цемен-тах и рельефообразующих матриц в заводской отделке. - М.: ЦНИИЭП жилища, 1979.

## СОДЕРЖАНИЕ

	Стр.
Введение .....	3
1. Совершенствование формовочных и теплообрабатывающих процессов .....	5
2. Совершенствование заводских методов отделки изделий ...	23
3. Совершенствование технологии и организации производства арматурных изделий .....	38
4. Совершенствование методов экономической работы и организации производства .....	45
5. Внедрение контрольно-измерительной аппаратуры .....	47
6. Зарубежный опыт .....	52
Литература .....	59

Редактор Э.А.Архитектор  
Технический редактор О.А.Перевозчикова

---

Л. 96431 Подписано к печати 7/У1-82г. Формат 70х90/16  
Офс. 80 гр. Школьный п/ж. Усл.п.л. 4,3 Уч.-изд.л. 4,1  
Изд.зак. №19 Тип.зак. №265 Тираж 900 экз. Цена 30 коп.

---

Ротапринт ОМП ЦНИИЭП жилища  
127434, Москва, Дмитровское шоссе, 9, корп. "Б"  
т. 216-41-20