

РЕКОМЕНДАЦИИ

**по проектированию,
производству и возведению
зданий из железобетонных
объемных блоков
(для городского строительства)**

**НИИЭП
ЖИЛИЩНИК**

Государственный комитет по гражданскому строительству
и архитектуре при Госстрое СССР

Центральный ордена Трудового Красного Знамени
научно-исследовательский и проектный институт типового
и экспериментального проектирования жилища
(ЦНИИЭП жилища)

РЕКОМЕНДАЦИИ
ПО ПРОЕКТИРОВАНИЮ, ПРОИЗВОДСТВУ И ВОЗВЕДЕНИЮ
ЗДАНИЙ ИЗ ЖЕЛЕЗОБЕТОННЫХ ОБЪЕМНЫХ БЛОКОВ
(ГОРОДСКОЕ СТРОИТЕЛЬСТВО)

Утверждены
председателем Научно-
технического совета,
директором института
Б.Р.Рубаненко

(протокол № 25 от 26 июня 1984 г.)

Москва - 1985

Настоящие Рекомендации (выпуск 1) разработаны на основе обобщения пятнадцатилетнего отечественного опыта строительства жилых домов и общественных зданий из несущих железобетонных объемных блоков после выхода постановления Совета Министров СССР от 3 февраля 1969 г. "О развитии объемноблочного домостроения", охватывают основные рекомендованные Госгражданстроем системы этого вида домостроения и предназначены для применения в городском строительстве.

Целью рекомендаций является содействие выбору, с учетом конкретных условий, наиболее целесообразных решений, обеспечить высокие технические и эксплуатационные качества блоков и зданий из них, а также экономическую эффективность объемноблочного строительства.

В Рекомендациях приведены основные положения по проектированию зданий, конструированию блоков, организации и технологии их заводского производства, заводской комплектации и отделке объемных блоков, транспортированию блоков и монтажу зданий, технико-экономической оценке объемноблочного домостроения.

Рекомендации распространяются на действующие и подлежащие реконструкции и техническому перевооружению существующие предприятия и вновь создаваемые для городского строительства заводы ОБД, рассчитаны на специалистов проектных организаций, разрабатывающих проекты зданий, строительных организаций, возводящих здания из объемных блоков, заводов ОБД, производящих комплекты изделий объемноблочных зданий, научно-исследовательских институтов, проводящих научно-экспериментальные исследования, а также студентов строительных вузов и техникумов.

Рекомендации выполнены кандидатами техн. наук Н.А. Николаевым (руководитель работы), И.А. Ильенко (ответственный исполнитель), Ю.Г. Гранником, канд. экон. наук А.А. Будяловичем и инж. А.Я. Боградом. В подготовке материала по разделу экономики приняли участие инженеры А.М. Вайнерман и К.М. Грицневская.

ВВЕДЕНИЕ

Объемноблочный метод возведения зданий может применяться в массовом жилищно-гражданском строительстве наряду с другими видами индустриального домостроения: крупнопанельным, крупноблочным, из монолитного бетона. Эффективность этого метода обеспечивается благодаря уменьшению суммарных удельных затрат при значительном снижении трудоемкости работ на строительной площадке, сокращению продолжительности строительства, уменьшению количества монтажных элементов, повышению заводской готовности возводимых зданий, улучшению условий строительных рабочих.

Объемноблочное домостроение (ОБД) в СССР развивалось по шести техническим направлениям (табл. П.1.1), отличающимся по конструктивно-технологическим признакам: Краснодарскому, Минскому, Кременчугскому, Приднепровскому, Вологодскому и Хабаровскому (прилож. 2, рис.1-6).

Производственная база ОБД в настоящее время включает 20 предприятий (табл. П.1.2), построенных до 1980 г., с установленной на 1984 г. суммарной годовой мощностью 1,04 млн.м² общей площади. За последние годы построены и находятся в стадии освоения или строительства еще 16 предприятий ОБД суммарной проектной мощностью около 390 тыс.м² общей площади в год, в том числе Ташкентский завод ОБД проектной мощностью 120 тыс.м².

По состоянию на 1 января 1984 г. в городах и сельской местности из объемных блоков построено около 9 млн.м² жилых домов, общежитий, санаторных корпусов, гостиниц и других объектов различного назначения, из них 40 12-этажных, 470 9-этажных, 731 5-этажных и 1857 малоэтажных. В городах Краснодаре, Минске, Кременчуге, Энергодаре домами из объемных блоков застроены крупные жилые комплексы.

1. КОНСТРУКТИВНО-ТЕХНОЛОГИЧЕСКИЕ СИСТЕМЫ И КОНСТРУКТИВНЫЕ СХЕМЫ ОБЪЕМНОБЛОЧНЫХ ЗДАНИЙ

1.1. При реконструкции (с заменой технологического оборудования) действующих предприятий и вновь создаваемых заводов ОБД рекомендуются к применению две конструктивно-технологические системы объемноблочного домостроения (вместо существующих шести):

- с применением блоков типа "лежащий стакан" - система ОБД-1;
- с применением унифицированных блоков типа "колпак" - система ОБД-2.

Система ОБД-1 рекомендуется для заводов Краснодарского технического направления; система ОБД-2 (объединяющая опыт Минского, Кременчугского, Приднепровского, Вологодского и Хабаровского технических направлений) - для предприятий, производящих блоки типа "колпак".

Основные характеристики перспективных конструктивно-технологических систем объемноблочного домостроения приведены в табл. 1.

1.2. Впредь до осуществления реконструкции и технического перевооружения действующих предприятий ОБД допускается изготавливать на них блоки с установившимися конструктивно-технологическими параметрами, присущими соответствующим техническим направлениям (см. прилож. 2, рис. 1-6).

1.3. В исключительных случаях допускается применение в экспериментальном порядке (при соответствующем технико-экономическом обосновании и согласовании с Госгражданстроем) новых, отличающихся от рекомендуемых, систем ОБД, с целью их научной, проектной и производственной отработки и получения фактических показателей, подтверждающих целесообразность дальнейшего использования этих систем.

Таблица 1

Основные характеристики перспективных конструктивно-технологических систем объемноблочного домостроения

Характеристики	Единица измерения	Перспективные системы	
		ОБД-1	ОБД-2
1	2	3	4

По различающимся признакам

Тип блока	-	"Лежащий стан" с прис-тавляемой панелью - наружной стеной	"Колпак" с прис-тавляемой плитой пола
Конструкция наружной стены	-	Однослойная или слоистая, с возможностью перемещения вглубь блока	Слоистая с навесной скорлупой, жестко зафиксированная
Технология формования монолитной части блока	-	Кассетная, с выдвиганием сердечника по горизонтали	Кассетная, с эффективным уплотнением, с опусканием сердечника вниз
Расход основных материалов:			
- сталь натуральная	кг/м ² обш.привед.пл.	20	22
- цемент	-"	250	170-200

Продолжение табл.1

1	2	3	4
Положительные особенности	-	Пластика фасадов, возможность консольной подвески	Увеличены проемы в продольных стенах
Преимущественные условия применения	-	Жилые дома и санаторно-курортные здания с лоджиями	Жилые дома с помещениями, требующими увеличенных площадей
По общим признакам			
Конструктивная схема здания	-	Блочная, панельно-блочная	
Этажность	-	1-2-4-5-9-12-16	
Наибольшие размеры блоков в осях	см		360 x 600
Опираение блоков по высоте			По контуру
Вид материала блока	-		Тяжелый бетон, легкий бетон
Масса блоков наибольших размеров	т		20
Затраты труда	чел.-ч/м ² общ. привед. пл.		
- суммарные, в т.ч. на стройплощадке	-		13,5 4
Срок возведения надземной части здания	в % КПД		33-40
Климатические районы распространения	-		Без ограничений

1.4. Компоновку зданий с применением несущих железобетонных объемных блоков рекомендуется осуществлять по двум основным конструктивным схемам: блочной и панельно-блочной.

Допускается, при соответствующем обосновании, применять блочно-каркасную и блочную с несущим остовом конструктивные схемы. Такие конструктивные схемы присущи акцентным зданиям и сооружениям, отличающимся от массовых по структуре, масштабам и этажности.

1.5. Здания блочной конструктивной схемы состоят из столбов (на высоту здания) объемных блоков, примыкающих друг к другу или разделенных панельными вставками (коридорами) небольшого пролета (до 2 м). Такая конструктивная схема обеспечивает наибольшую заводскую готовность зданий.

1.6. Здания панельно-блочной конструктивной схемы состоят из столбов (на высоту здания) объемных блоков, отстоящих друг от друга на расстоянии одного или двух продольных планировочных шагов, и панельных вставок между ними в виде панелей перекрытий, наружных и внутренних стен.

1.7. Здания блочно-каркасной и блочной с несущим остовом конструктивных схем состоят соответственно из объемных блоков (как правило, не несущих), опирающихся на несущий каркас здания, и из объемных блоков, консольно или другим образом присоединяемых к несущему остову (ядру) здания.

1.8. Блочная и панельно-блочная конструктивные схемы рекомендуются для зданий высотой от одного до 16 этажей. Блочно-каркасная и блочная с несущим остовом – для зданий свыше 16 этажей.

Примечание. Вопросы проектирования и расчета зданий панельно-блочной конструктивной схемы изложены в [1]. Поэтому в настоящей работе эти вопросы не рассматриваются, также как конструктивные схемы – блочно-каркасная и блочная с несущим остовом.

1.9. Объемноблочные здания могут быть использованы для строительства в обычных условиях, а также в районах сейсмических воздействий до 9 баллов и просадочных грунтов I и II категории, в соответствии с технико-экономическим обоснованием.

1.10. Наиболее целесообразными объектами применения объемноблочного метода строительства в условиях городов являются здания и сооружения с ярко выраженной ячеистой структурой: жилые дома, общежития, гостиницы, здания санаторно-курортного назначения, а также нежилые объекты – административно-бытовые

корпуса промпредприятий, здания культурно-бытового обслуживания, детские сады и ясли, гаражи, железнодорожные будки, трансформаторные подстанции.

2. ОБЪЕМНО-ПЛАНИРОВОЧНЫЕ РЕШЕНИЯ ЗДАНИЙ

2.1. Номенклатуру и типоразмеры объемных блоков и пространственных элементов устанавливают в зависимости от назначения помещений и принятых планировочных параметров.

2.2. Несущие железобетонные объемные блоки рекомендуется применять, в первую очередь, для помещений, насыщенных инженерным оборудованием, коммуникациями, встроенной мебелью и др. (рис. 1). В жилых домах к таким помещениям относятся кухни, санитарные узлы, ванные комнаты, лестницы, шахты лифтов. Возможно расположение в одном блоке не одного помещения, а нескольких: кухня и санитарный узел; кухня, санитарный узел и коридор; санитарный узел и прихожая, малая спальня и прихожая и т.д.

2.3. Номенклатура изделий объемноблочных зданий может включать полные комплекты или части железобетонных объемных блоков разного функционального назначения, а также пространственных элементов наружных стен, лоджий, балконов, эркеров, крыш, цоколей, входов, мусоросборников, шахт и машинных помещений лифтов и других. В одном и том же проекте здания необходимо стремиться к приближению массы пространственных элементов и объемных блоков.

2.4. Геометрические размеры объемных блоков и пространственных элементов рекомендуется устанавливать, исходя из грузоподъемности транспортно-монтажных механизмов, действующих ограничений при перевозке железнодорожным или автомобильным транспортом, а также возможностей применяемых для их изготовления формовочных машин.

2.5. Длину, ширину и высоту объемных блоков и пространственных элементов следует назначать, исходя из Единой модульной системы, регламентируемой СНиП II-A.4.62, принимая осевой принцип установления размеров – между модульными разбивочными осями здания.

Размеры длины и ширины объемных блоков рекомендуется принимать кратными укрупненными модулю 6М. Дополнительные размеры, кратные модулю 3М, следует применять исключительно при использовании существующего технологического оборудования.

Рекомендуемые длины объемных блоков, в см: 420, 480, 540, 600; рекомендуемые ширины: 300, 360.

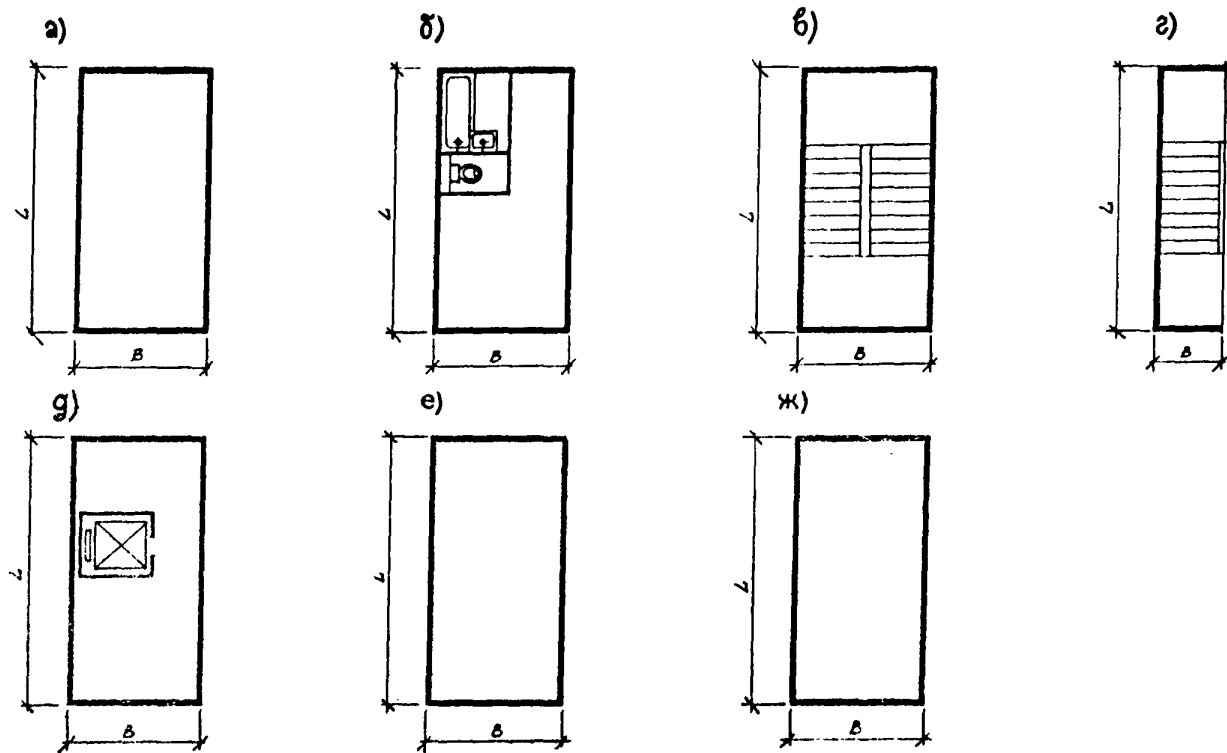


Рис.1. Номенклатура блоков по функциональному назначению:

- а - блок жилая комната; б - блок кухонно-санитарный; в - блок лестничный цельноформованный;
 г - блок лестничный из полублоков; д - блок лифтовой с шахтой; е - блок поцольный; ж - блок крыши

Дополнительные длины объемных блоков, в см: 450, 510, 570; дополнительные ширины: 270, 330.

Опыт показывает, что для серии объемноблочных зданий достаточно 3-4 типоразмера блоков.

2.6. Номенклатура жилых домов из объемных блоков для городского строительства аналогична рационально-ограниченной номенклатуре, рекомендуемой для крупнопанельного домостроения, и должна включать следующий градостроительный набор блок-секций и вставок:

- для 5-этажных домов - рядовая (торцевая правая и левая) широтная; угловая универсальной ориентации; вставки - с проездом; поворотная с внешним углом 135° ; поворотная с внутренним углом 135° ;

- для 9-этажных домов - рядовая (торцевая правая и левая) широтная; рядовая меридиональная с квартирами для семей среднего состава; рядовая меридиональная с квартирами для малосемейных; угловая универсальной ориентации; вставки - с проездом; поворотная с внешним углом 135° ; поворотная с внутренним углом 135° . Суммарный минимально необходимый градостроительный набор должен состоять из шести-восьми блок-секций и четырех вставок.

2.7. Номенклатура типов общественных зданий из объемных блоков для городского строительства должна включать гостиницы, больницы, детские сады-ясли, магазины, столовые-кафе.

2.8. Типы и планировочные решения квартир для городского строительства необходимо принимать такими, чтобы они отвечали демографическим требованиям при различном соотношении блок-секций. Блок-секции должны включать квартиры наиболее массового спроса: одно-, двух- и трехкомнатные, составляющие в застройке до 90%. Квартиры из четырех и более комнат необходимо выполнять с применением вставок, а также размещать их в угловых блок-секциях.

2.9. Для повышения архитектурно-художественной выразительности зданий рекомендуется использовать особенности архитектуры объемноблочных зданий - относительную свободу ориентации блоков в пространстве. Это дает возможность сдвигать блоки в плане, устраивая галереи, террасы; использовать объемные эркеры и лоджии; применять части блока как консоли и др. (рис. 2).

В малоэтажных зданиях допускается применять постановку блоков поперек нижележащих.

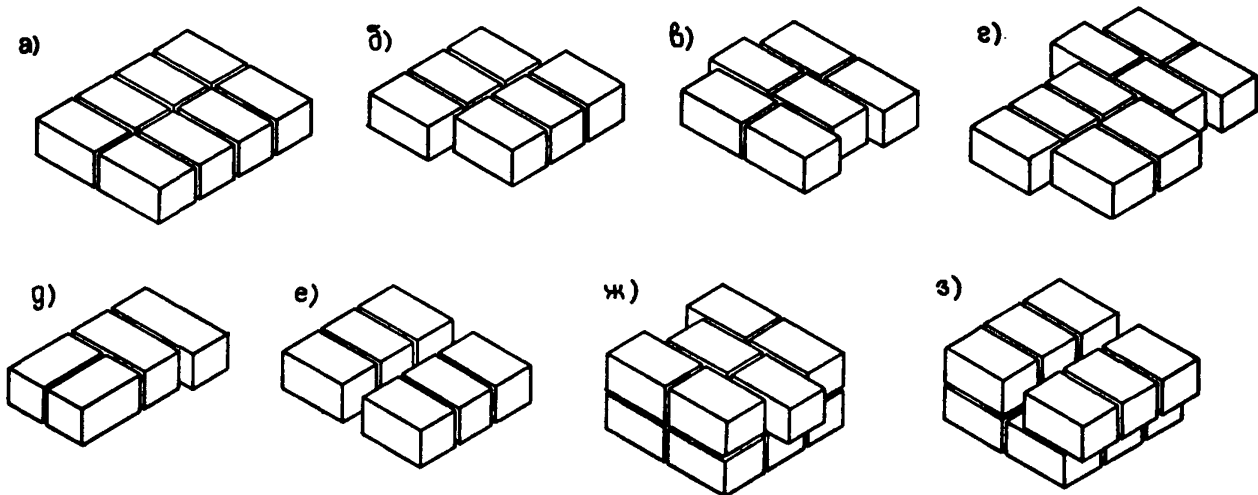


Рис.2. Примеры компоновки блоков в здании:

а - соосное расположение; б - со сдвижкой по продольной оси; в - со сдвижкой по поперечной оси; г - с продольным и поперечным сдвигом; д - с поворотом под прямым углом; е - с раздвижкой для коридора; ж - с выдвижкой из плоскости фасада одного или нескольких блоков для образования эркеров и лоджий; з - с выдвижкой из плоскости фасада ряда блоков для образования галерей, коридоров

3. КОНСТРУКЦИИ ОБЪЕМНЫХ БЛОКОВ, ПРОСТРАНСТВЕННЫХ ЭЛЕМЕНТОВ И ЗДАНИЙ ИЗ НИХ

3.1. Для широкого применения в городском строительстве рекомендуются два типа конструкций блоков: "лежащий стакан" и "унифицированный колпак". Разрешается (впредь до переоборудования действующих заводов) использование блоков типа "колпак" по существующим техническим направлениям.

Допускается, при соответствующем обосновании и в качестве экспериментальных решений, использование элементов типа "кольцо", объемных блоков, образуемых из полублоков, и других новых конструкций.

3.2. Объемный блок типа "лежащий стакан" (рис.3) представляет собой пространственную железобетонную монолитную конструкцию, состоящую из формуемых за один технологический цикл пяти граней (трех стен, потолка и пола) и вставляемой на заводском конвейере комплектации шестой грани в виде наружной стеновой панели.

Продольные стены блока могут быть ребристыми, с шагом вертикальных ребер 1000–1100 мм (для зданий до 9 этажей) или плоскими (нижние этажи зданий повышенной этажности). Плита пола ребристая, с ребрами вниз, расположенными в одной плоскости с ребрами стен. Внутренняя стена блока может быть ребристой или плоской. Плита потолка – плоская переменного сечения по длине для создания распалубочного уклона.

3.3. Унифицированный объемный блок типа "колпак" (рисунки 4, 5) представляет собой пространственную железобетонную монолитную конструкцию, состоящую из формуемых за один технологический цикл пяти граней (четыре стены и потолка) и приставляемых на заводском конвейере шестой грани в виде панели пола и утепляющей части наружной стены – в виде стеновой панели.

Продольные стены блока для снижения массы и расхода бетона принимаются переменного сечения, с окаймляющими пилястрами по контуру, шириной 350 мм (вертикальные), 460 мм (сверху), 100 мм (снизу). Поперечные стены блока – сплошные. Полная толщина продольных стен в зоне контурных утолщений и поперечных стен не зависит от вида бетона и равна соответственно 100–110 и 80–90 мм, с утолщением снизу вверх для создания распалубочного уклона. Плита потолка вспарушенного типа, переменной толщины для создания большей жесткости и небольшого уклона для стока воды. Плита пола – ребристая, с контурными и поперечными

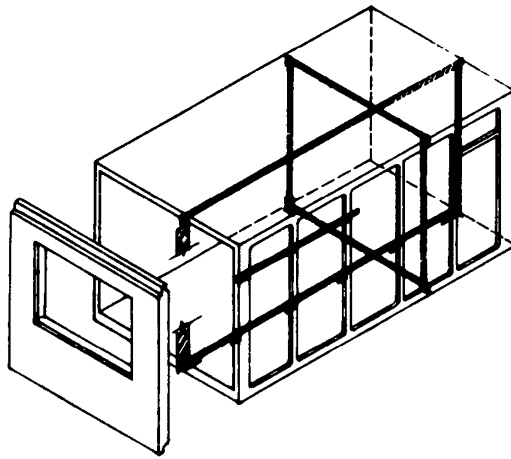


Рис.3. Конструкция объемного блока типа "лежащий стакан" для перспективного строительства

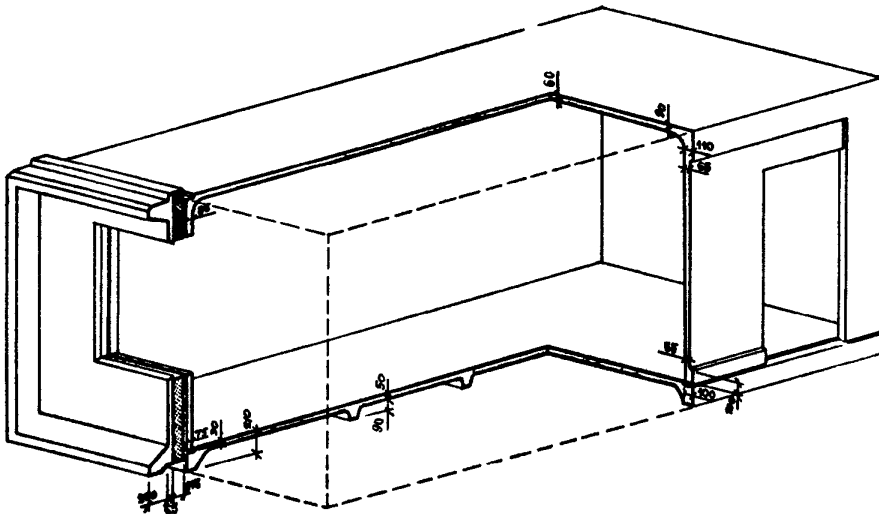


Рис.4. Конструкция унифицированного объемного блока типа "колпак" для перспективного строительства (размеры сечений даны для варианта из тяжелого бетона)

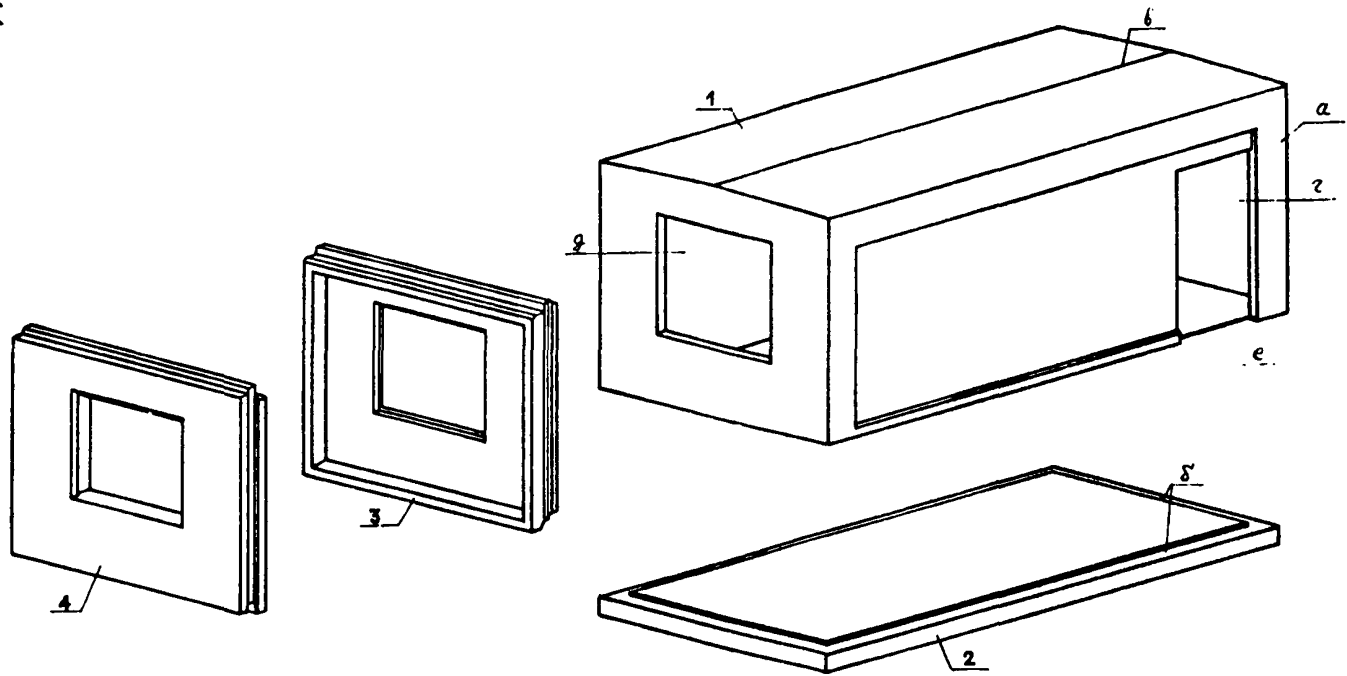


Рис.5. Общая схема унифицированного объемного блока типа "колпак" с облегченными внутренними стенами:

1 - конструкция "колпака"; 2 - плита пола; 3 - приставная наружная стенная панель, слоистая; 4 - приставная наружная стенная панель, однослойная; а - контурное утолщение внутренней стены; б - пазы для опирания "колпака"; в - потолок "колпака" с уклоном 1%; г - дверной проем; д - оконный проем; е - арматура

ребрами вниз или плоская – с утолщенной плитой и контурными ребрами. По контуру верхней части плиты имеется углубление (четверть) для улучшения условий опирания "колпака" и повышения звукоизоляции конструкции.

Примечания: 1. Допускается наружную стену объемного блока изготавливать за один технологический прием вместе с другими элементами "колпака", в виде однослойной или слоистой конструкции (по аналогии с технологией Минского завода ОБД). Однако такая технология формования панели наружной стены не может считаться рациональной из-за ограничения возможности отделки фасадных поверхностей стен.

2. Блок может использоваться и без плиты пола; в этом случае потолок нижележащего блока выполняет функции плиты пола и его следует проектировать и изготавливать несущим .

3.4. Балконы и лоджии объемноблочных зданий из блоков разных типов могут создаваться на основе выступающей за грань фасада плиты пола (в виде консоли) или путем устройства приставных к наружным стенам пространственных элементов.

3.5. Объемный блок типа "кольцо" не имеет двух торцевых стен, его допускается применять в общежитиях, гостиницах, жилых домах и других зданиях для образования коридоров.

3.6. Объемный блок, образуемый из двух полублоков, представляет собой замкнутую пространственную железобетонную конструкцию-оболочку с кольцевым стыковым соединением. Предназначается для использования, главным образом, в условиях ограниченной высоты производственных цехов и организации предприятий небольшой мощности.

3.7. В зданиях блочной конструктивной схемы балконы и лоджии рекомендуется конструировать в составе объемного блока и применять в виде единого монтажного элемента.

3.8. Конструкции цокольной части зданий целесообразно выполнять в виде пространственных элементов, масса которых должна зависеть от грузоподъемности монтажных кранов. Такой элемент должен включать перекрытие, торцевую и одну-две продольные стены.

3.9. Крыши зданий высотой пять и более этажей рекомендуется проектировать с проходным чердаком с применением пространственных элементов. Такой элемент состоит из монолитно связанных трех стен, потолка и наружной стеновой парапетной панели.

3.10. Входы в здания рекомендуется выполнять в виде пространственных элементов с высокой степенью заводской готовности.

3.11. Конструктивные бетоны для блоков и пространственных элементов зданий следует принимать, исходя из требований прочности, жесткости, трещиностойкости, технологичности, транспортабельности, эксплуатационных качеств, а также с учетом ограничения массы монтажных элементов при конкретном технико-экономическом обосновании, марок от "150" до "300" из расчета по прочности. Плотность такого бетона может составлять от 1200 до 2500 кг/м³ в зависимости от вида и количества пористого или плотного заполнителя.

3.12. При повышенных марках конструктивного бетона ("200" и более) предпочтение следует отдавать тяжелым бетонам на плотных заполнителях, для которых характерна стабильность качества в течение длительного срока их поставки и лучшая переработка бетонных смесей на современных и перспективных формовочных установках.

3.13. При использовании легких бетонов при производстве объемных блоков рекомендуется применять конструктивный керамзитобетон "слитной" структуры из окатанного керамзитового гравия, получаемого либо из сланцевых глин, либо путем отсева при производстве теплоизоляционного керамзита. Временно, до освоения производства окатанного пористого гравия, допускается применение керамзитового или другого пористого щебня.

3.14. Для высокомарочных конструктивных бетонов рекомендуется применять портландцементы марок не ниже "400", для других допускается применение смешанных (пуццолановых, шлаковых и др.). В экспериментальных целях могут быть применены бетоны на напрягающем цементе.

3.15. В качестве теплоизоляционных бетонов следует использовать легкие бетоны марок от "35" до "75" плотностью не более 900-1000 кг/м³. Для однослойных наружных стен следует применять теплоизоляционный легкий бетон, для двух - трехслойных стен - эффективный утеплитель: пенополистирол ПСБ и ПСБС марок "30" или "40", пенобетон, минеральную вату и др.

3.16. Отделочные материалы, применяемые для внутренней отделки объемных блоков в заводских условиях, должны обладать необходимой атмосферо- и трещиностойкостью, чтобы противостоять воздействию атмосферной влаги и знакопеременных температур.

3.17. Размеры сечений элементов блоков должны назначаться из условия обеспечения прочности, жесткости, тепло- и звукоизоляции, трещиностойкости, огнестойкости при минимальном расходе материалов.

3.18. Сечения элементов блока типа "лежащий стакан" рекомендуется принимать следующими: продольные внутренние стены блока сплошные и с ребрами 100–120 мм (с толщиной межреберной части 60 мм); сплошные – для блоков нижних этажей многоэтажных зданий, Торцевые стены всегда сплошные толщиной 60–100 мм. Толщина плоской плиты потолка, исходя из обеспечения нормативной межквартирной звукоизоляции, 80–95 мм. Ребристая плита пола монолитно связана с внутренними стенами, ее толщина 110 мм.

Примечание. Вопросы проектирования заводского производства, транспортировки и монтажа объемных блоков Краснодарского технического направления более подробно изложены в [3].

3.19. Сечения элементов унифицированного блока типа "колпак" рекомендуется принимать: продольных стен между утолщениями по контуру – от 55 (внизу) до 65 мм (наверху) из тяжелого бетона и от 80 до 90 мм из легкого бетона; поперечных стен – от 80 до 90 мм из любого бетона; потолка переменного сечения – 40 и 60 мм в средней зоне (соответственно для тяжелого и легкого бетонов) и 90 мм в местах примыкания к стенам; плита пола имеет толщину 50 мм из тяжелого и 110 мм из легкого бетона с контурными ребрами высотой 180 мм.

3.20. Наружные стены блока типа "лежащий стакан" рекомендуется проектировать в виде ограждающей однослойной панели, изготовляемой из керамзитобетона плотностью 900–1000 кг/м³ марки не ниже "50", толщиной – по расчету, в зависимости от климатических условий. Допускается применять трехслойные стеновые панели.

3.21. Наружные стены унифицированного блока типа "колпак" рекомендуется проектировать и выполнять трехслойными с двухслойной навесной панелью. Допускается применять однослойные стеновые панели (см. рис. 5).

3.22. Способ опирания блоков типа "лежащий стакан" по высоте рекомендуется линейным по трем сторонам, исключая наружную стену. В продольных стенах допускается устройство проемов между несущими ребрами, для устройства же более широких проемов необходимо перемычки и вертикальные ребра, обрамляющие проем, дополнять жесткой арматурой.

3.23. Поэтажное опирание унифицированных блоков типа "колпак" рекомендуется осуществлять линейно по всему контуру стен; при необходимости допускается опирание по четырем углам. В каждой стене "колпака" разрешается располагать не более одного проема, при этом ширина проема может достигать длины стены, за исключением угловых простенков по 0,35 м. Суммарная ширина раскрытия стен проемами в блоках в домах высотой до девяти этажей не должна превышать 60% периметра стен "колпака" (рис. 6).

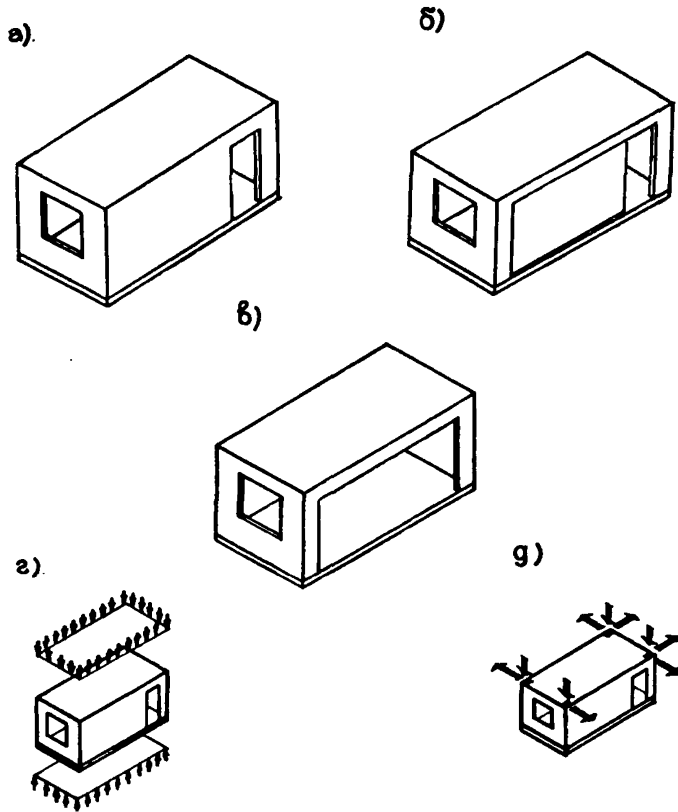


Рис.6. Основные конструктивные типы унифицированных объемных блоков типа "колпак":

а - исходный тип - с гладкими стенами; б - основное решение - с облегченными стенами; в - возможное решение - с наибольшим раскрытием проемов; г - схема опирания по высоте; д - основные типы связей между блоками

3.24. Типы и конструкции связей между блоками рекомендуется устанавливать, исходя из конструктивной схемы здания, его этажности и расчетных силовых воздействий.

3.25. Объемноблочные здания из блоков разных типов высотой до пяти этажей включительно в обычных условиях могут не иметь соединений столбов блоков друг с другом. Рекомендуется связи устраивать только в уровне потолка верхнего этажа здания. В зданиях выше пяти этажей связи должны быть в уровне каждого перекрытия между всеми смежными блоками; два смежных блока должны иметь не менее двух связей.

В зданиях любой этажности, возводимых в сейсмических условиях, связи между блоками по вертикали и горизонтали рекомендуется назначать расчетным путем.

3.26. Изоляция воздушных промежутков между блоками необходима во избежание распространения шума, тепла, дыма, насекомых, грызунов по зданию. Для этого рекомендуется устраивать горизонтальные и вертикальные перемычки из бетона и других изолирующих материалов.

3.27. Устройство обрамления оконных и дверных проемов должно обеспечивать надежную тепло- и звукоизоляцию соответствующих ограждений, для чего рекомендуется применять уплотнительные прокладки по контуру окон и дверей смежных блоков.

3.28. Устройство наружных стыков должно обеспечивать герметизацию, необходимую теплоизоляцию и воздухо непроницаемость. Стыки должны быть простыми по конструкции, легко изготовляться промышленными методами (рисунки 7 - 11). Ширина швов со стороны фасада здания должна быть не более 20 мм. Проектирование стыков наружных стен рекомендуется вести с учетом требований, предъявляемых к стыкам крупнопанельных зданий (ВСН 32-77 Госгражданстрой раздел 5).

3.29. Для обеспечения звукоизоляции внутренних ограждений от воздушного и ударного шума необходимо выполнение следующих условий:

- конструкции объемных блоков, пространственных элементов и панелей должны исключать появление в них сквозных трещин в процессе их изготовления, транспортирования, монтажа и эксплуатации;

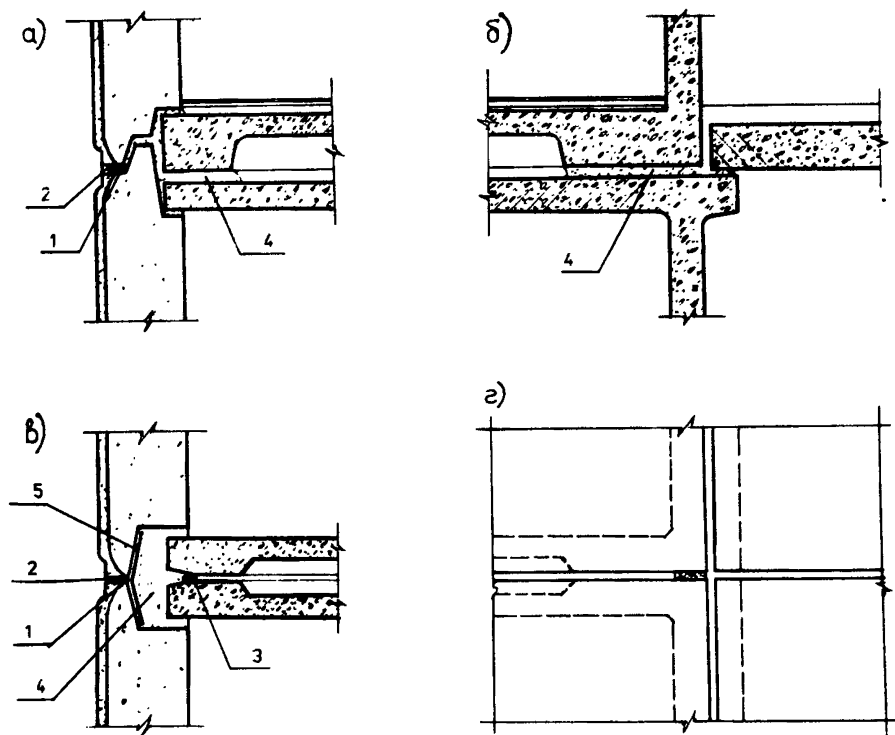


Рис.7. Стыки между объемными блоками типа "лежащий стакан"
 а - горизонтальный наружный стык; б - то же; вертикальный; в - го-
 ризонтальный внутренний стык; г - то же, вертикальный; 1 - гернит;
 2 - герметизирующая мастика; 3 - теплоизоляционная прокладка;
 4 - цементный раствор; 5 - водоотбойная лента

- суммарная толщина стенок межквартирных перегородок, а также плит пола и потолка, зависящая от вида бетона, должна составлять для тяжелого не менее 100 мм, для легкого от 120 до 160 мм в зависимости от его плотности ($1900 - 1400 \text{ кг/м}^3$); если ограждения имеют меньшую толщину, то рекомендуется предусматривать дополнительные мероприятия, повышающие звукоизоляционные качества ограждений до нормативных значений; для обеспечения требований звукоизоляции помещений, смежных с объемными блоками, возможно увеличение толщины соответствующих стен блоков или установка дополнительных стеновых панелей.

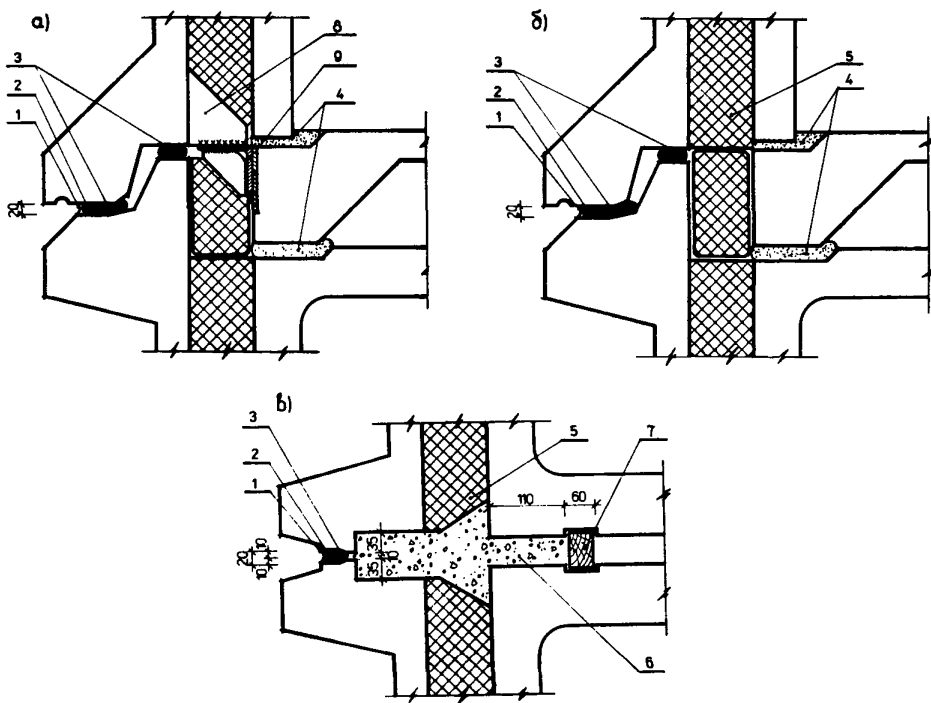


Рис.8. Наружные стыки между унифицированными объемными блоками типа "колпак" со слоистыми наружными стеновыми панелями (вариант 1):

а, б - горизонтальный стык; в - вертикальный стык; 1 - защитное покрытие; 2 - герметизирующая мастика; 3 - упругая прокладка; 4 - цементный раствор; 5 - утепляющий вкладыш; 6 - теплоизоляционный бетон; 7 - скоба фиксации бруса; 8 - опорная консоль в наружной стеновой панели; 9 - опорный столик в плите пола

3.30. Способы обеспечения теплоизоляции ограждений определяются требованиями СНиП-3-79* (часть II Нормы проектирования, гл.3 "Строительная теплотехника") в части качества наружных стеновых панелей, стыковых соединений, окон, крыши, полов первого этажа, тамбура и входа, системы отопления, вентиляции, горячего водоснабжения, а также утилизации тепла. В зависимости от температурных условий строительства и уровня комфорта остекление окон должно быть одинарным, двойным или тройным.

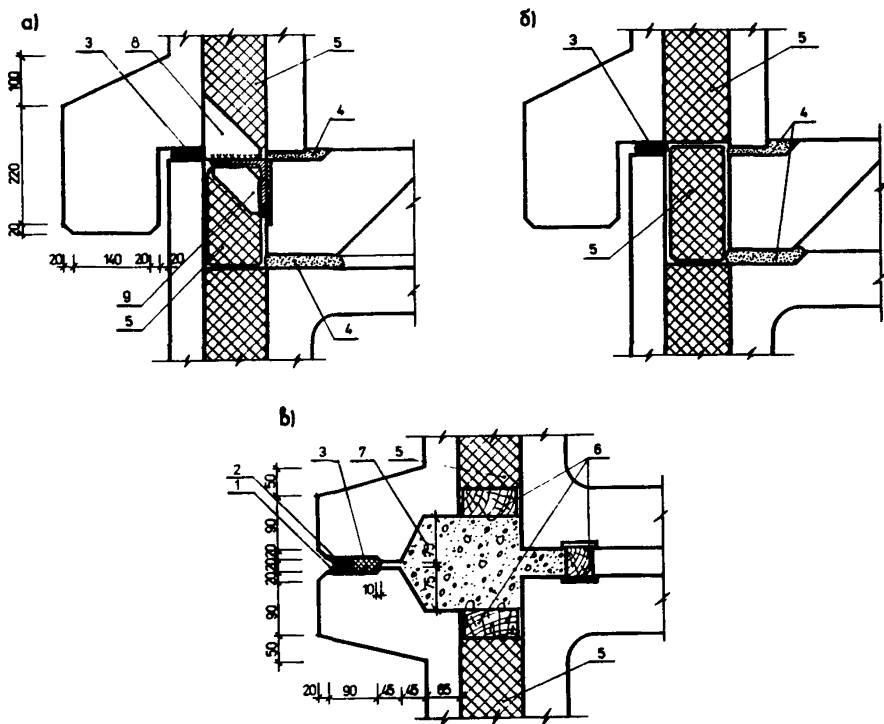


Рис. 8. Наружные стыки между унифицированными объемными блоками типа "колпак" со слоистыми наружными стеновыми панелями (вариант 2).

Вариант 2 слоистых наружных стеновых панелей отличается устройством горизонтального стыка с увеличенным противодождевым порогом; а, б - горизонтальный стык; в - вертикальный стык; 1 - защитное покрытие; 2 - герметизирующая мастика; 3 - упругая прокладка; 4 - цементный раствор; 5 - утепляющий вкладыш; 6 - ограничительный брус; 7 - теплоизоляционный бетон; 8 - опорная консоль в наружной стеновой панели; 9 - опорный столик в плите пола

3.31. Обеспечение безотказной работы объемноблочных зданий в обычных и сложных условиях строительства (сейсмика, просадочные грунты) должно исходить из расчета зданий и блоков по несущей способности и устойчивости, проведения испытаний на статические и динамические нагрузки зданий (фрагментов) и блоков, а также строгого выполнения технологии производства конструкций и строительства зданий.

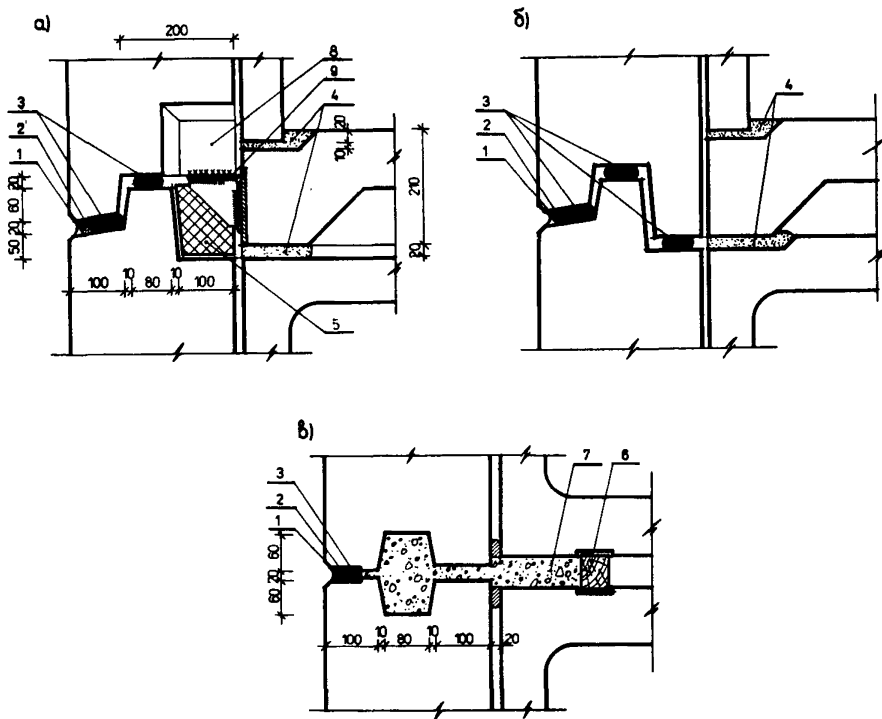


Рис. 10. Наружные стыки между унифицированными объемными блоками типа "колпак" с однослойными стеновыми панелями: а, б – горизонтальный стык; в – вертикальный стык; 1 – защитное покрытие; 2 – герметизирующая мастика; 3 – упругая прокладка; 4 – цементный раствор; 5 – утепляющий вкладыш; 6 – ограничительный брус; 7 – теплоизоляционный бетон; 8 – опорная консоль в наружной стеновой панели; 9 – опорный столик в плите пола

Конструкции зданий должны проектироваться с учетом в необходимых случаях возможности потери устойчивости, появления деформаций и раскрытия трещин. Расчетом по несущей способности рекомендуется проверять все конструкции здания и их стыковые соединения на нагрузки, которые возникают в процессе строительства и эксплуатации. Расчетом по деформациям от действия эксплуатационных нагрузок необходимо проверять такие элементы объемного блока как плиты пола и потолка, стены, лестничные марши и площадки.

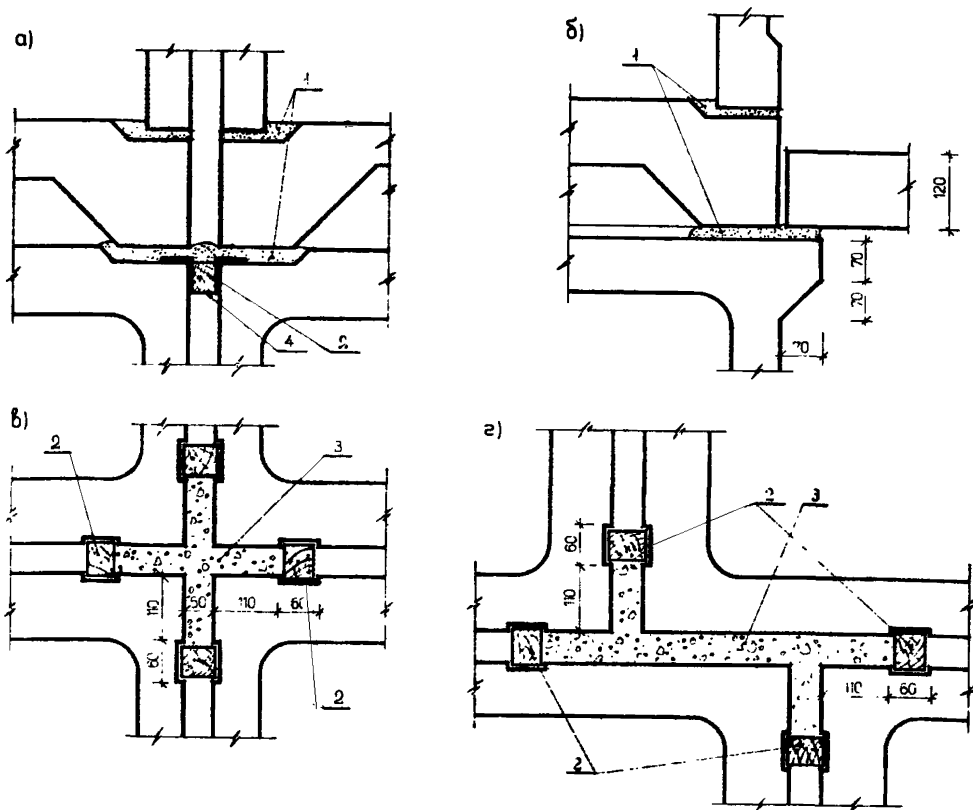


Рис. 11. Внутренние стыки между унифицированными объемными блоками типа "колпак":
 а, б - горизонтальный стык; в, г - вертикальный стык; 1 - цементный раствор; 2 - ограничительный брус; 3 - теплоизоляционный бетон; 4 - скоба фиксации бруса

4. ЗАВОДСКОЕ ПРОИЗВОДСТВО ОБЪЕМНЫХ БЛОКОВ

4.1. Производство объемных блоков типа "лежачий стакан" и "колпак" следует организовывать на заводах, включающих все необходимые для комплектного выпуска изделий службы и цехи, в том числе главный производственный корпус, бетоносмесительный цех, склад готовой продукции, склады заполнителей, цемента, эмульсола и горючесмазочных материалов, административно-бытовой корпус, компрессорную и т.п. Учитывая повышенную заводскую готовность

выпускаемых объемных блоков, в состав завода необходимо включать блок вспомогательных производств, который может либо входить в главный производственный корпус, либо размещаться в отдельном здании. В последнем случае требуется уделять особое внимание транспортным связям между вспомогательными производствами и цехами, куда поступают заготовки, детали и полуфабрикаты.

4.2. Завод объемноблочного домостроения предпочтительно включать в систему домостроительного комбината, исходя из более тесной связи по сравнению с крупнопанельным домостроением между предприятием и строительной площадкой.

4.3. Для некоторых районов страны, в которых годовое количество рабочих дней с отрицательными температурами не превышает 20%, при соответствующем технико-экономическом обосновании возможна организация производства объемных блоков на полигонах.

4.4. Мощность завода ОБД устанавливают, исходя из потребности в жилищно-гражданском строительстве и рентабельности производства. С учетом последнего не рекомендуется организовывать заводы в городских условиях менее 70 тыс. м² общей площади в год.

4.5. Компонровка главного производственного корпуса завода ОБД должна предусматривать удобное транспортное сообщение между цехами и переделами, технологически связанными между собой, например, между арматурным и формовочными цехами; между формовочными линиями по изготовлению объемных блоков, наружных стен, плит пола (для варианта "колпак") и участком укрупнительной сборки объемных блоков и т. п.

4.6. Пространственный арматурный каркас для монолитной части объемного блока, как правило, следует собирать в арматурном цехе, где для этого необходимо предусматривать дополнительные площадки. При этом пространственный арматурный каркас рекомендуется собирать на специализированных кондукторах путем сварки плоских сеток и каркасов. Для этого кондуктора желательно выполнять подъемно-опускными и оснащать подвесными модернизированными сварочными клещами 3173 и пневмоножницами 4014 (4017).

Для доставки пространственных арматурных каркасов к линии формования объемных блоков необходимо предусматривать короткие удобные транспортные линии (передаточные тележки, подвесные конвейеры). Подъем и перемещение пространственных армокаркасов мостовыми кранами следует осуществлять с помощью специальных траверс, предотвращающих перекося и деформацию каркасов.

Возможен вариант сборки пространственных армокаркасов в технологическом пролете, где размещена формовочная линия объемных блоков. В этом случае необходимо организовывать специализи-

рованный участок, оборудованный экранами для защиты персонала от световых вспышек и вытяжной вентиляцией для эвакуации газов, образующихся при сварке.

4.7. Работу формовочных линий объемных блоков рекомендуется организовывать по поточно-агрегатной, конвейерной и комбинированной схемам. Наибольшее распространение на заводах ОБД получила комбинированная схема, которая позволяет эффективно сочетать на одной формовочной линии элементы стандовой (формовочные посты), агрегатно-поточной (подготовка сердечников и их выпрессовка) и конвейерной (тепловая обработка на второй стадии, подготовка сердечников) схем.

При организации работы формовочных линий объемных блоков по упомянутым схемам в качестве перемещаемой по технологическим постам части опалубки наиболее целесообразно использовать жесткие сварные сердечники. В зависимости от конструктивно-технологического решения формовочной линии сердечники могут передвигаться либо по рельсовому пути, либо по рольгангу. Более простым в большинстве случаев является перемещение опертых на катки сердечников по рельсовому пути.

Стандовая схема организации формовочной линии приемлема только при изготовлении объемных блоков на полигоне.

4.8. Компонировочные и конструктивно-технологические решения формовочной линии объемных блоков должны учитывать требования гибкой технологии, т.е. обеспечивать выпуск необходимой и изменяемой во времени номенклатуры блоков без потери мощности и без значительных дополнительных затрат. Гибкая технология, в частности, подразумевает рациональную универсализацию формовочных установок, организацию вне формовочной линии постов переоснастки сердечников, создание минимально необходимого резерва сердечников и оснастки, обеспечение эффективного бетонирования блоков всей номенклатуры при надлежащем их качестве по прочности и однородности бетона, трещиностойкости и геометрическим размерам.

4.9. Наиболее предпочтительным для формирования объемных блоков является кассетный способ, с помощью которого можно изготавливать блоки типа "колпак" и "лежащий стакан" с гладкими и ребристыми гранями. Формовочные установки кассетного типа наиболее просты по конструкции и надежны в эксплуатации (рис. 12).

Вместе с тем, в процессе бетонирования тонкостенных объемных блоков кассетный способ при передаче вибрации через наружные шиты формовочных установок требует использования высокоподвижных и литых смесей ($OK = 16-22$ см).

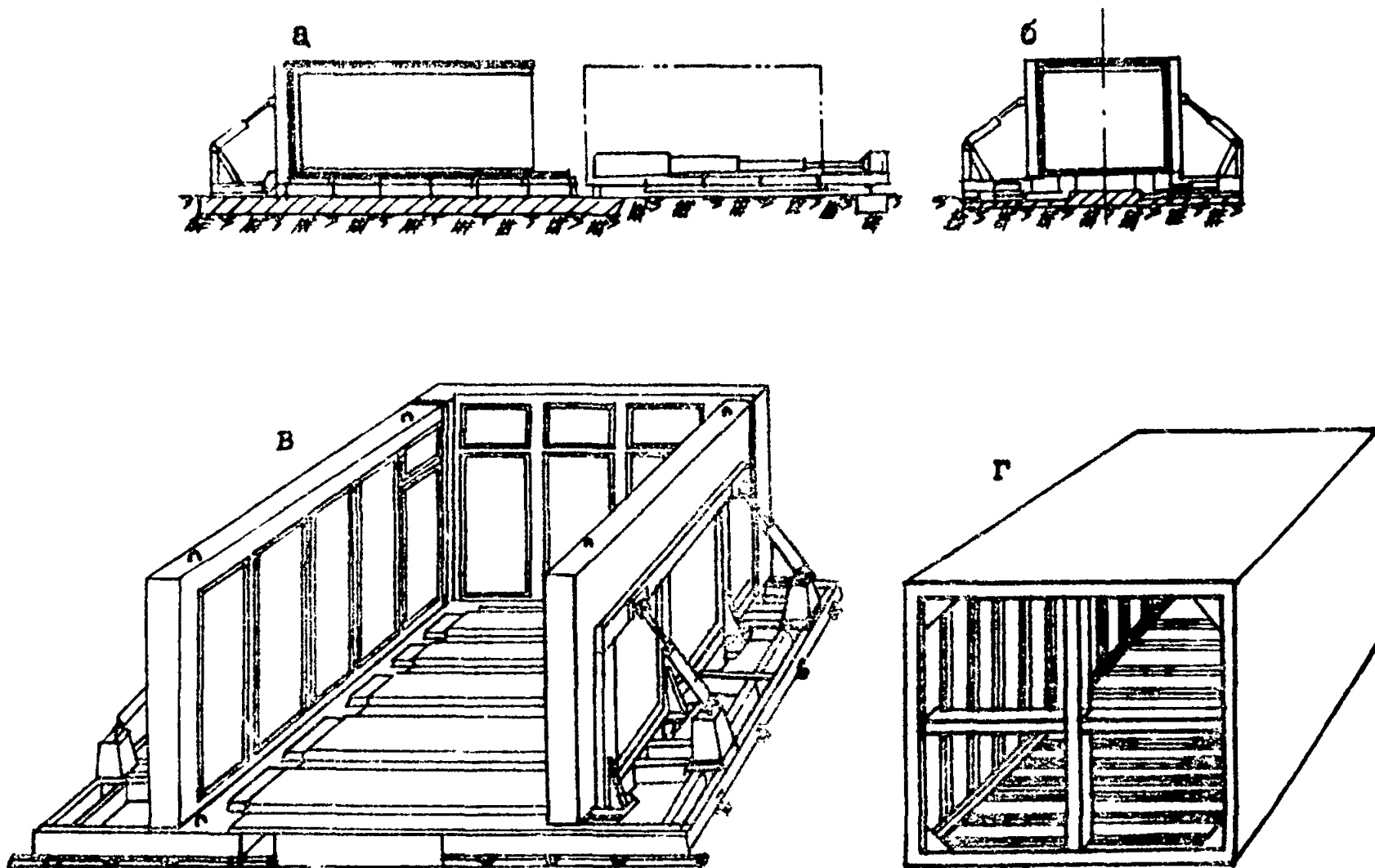


Рис.12. Принципы изготовления объемных блоков типа "лежащий стакан":
 а - общий вид машины с тележкой; б - вид с торца; в - общий вид наружной опалубки;
 г - сердечник

Для снижения водосодержания бетонной смеси целесообразно осуществлять её укладку и уплотнение путем интенсивной вибрации гибких стальных листов, закрепляемых посредством амортизаторов на жесткой раме наружных щитов. Такой прием позволяет снизить подвижность укладываемой бетонной смеси до 10–14 см ОК. Однако он не дает эффекта при формировании объемных блоков с перегородками.

Применения малоподвижных смесей (ОК = 4–8 см) при кассетной технологии формирования объемных блоков можно достигнуть при использовании виброударного способа. Посредством передачи виброударных импульсов через жесткий сварной сердечник можно эффективно формировать блоки с монолитными перегородками, вентиляционным блоком и другими внутренними конструктивными элементами (рис.13).

В отдельных случаях при формировании "колпаков" с гладкими стенами, когда предъявляются повышенные требования к прочности бетона блоков (марка от "250" до "400"), допускается использование способа подвижных сердечников.

4.10. При изготовлении объемных блоков можно применять тяжелые и легкие бетоны. Состав бетонной смеси подбирается в зависимости от марки бетона и условий укладки и уплотнения. Во всех случаях рекомендуется ограничивать предельную крупность заполнителя размером зерен до 10 мм, а содержание песка (легкого или кварцевого) в составе заполнителей увеличивать до 45–50% ($f_0 = 0,45 - 0,5$).

Поскольку при бетонировании объемных блоков по кассетной технологии необходимо применять смеси высокоподвижной и литой консистенции, то требуется устранить вредное влияние избыточного содержания воды. С этой целью перспективно применение пластифицирующих добавок, позволяющих увеличивать подвижность бетонной смеси от 2–4 до 20–22 см осадки стандартного конуса. При этом следует иметь в виду, что при жестких режимах прогрева объемных блоков на первой стадии необходима проверка пригодности применяемых пластифицирующих добавок, поскольку существующие отечественные суперпластификаторы в этом случае дают снижение прочности.

4.11. Формовочные установки должны обеспечивать изготовление нескольких типоразмеров объемных блоков, при этом их целесообразно специализировать на выпуск блоков одной ширины, но разной длины.

Наружные щиты формовочных установок должны иметь необходимую прочность и жесткость, которые бы обеспечивали выдерживание проектных габаритных размеров блоков. Расчёт щитов следует

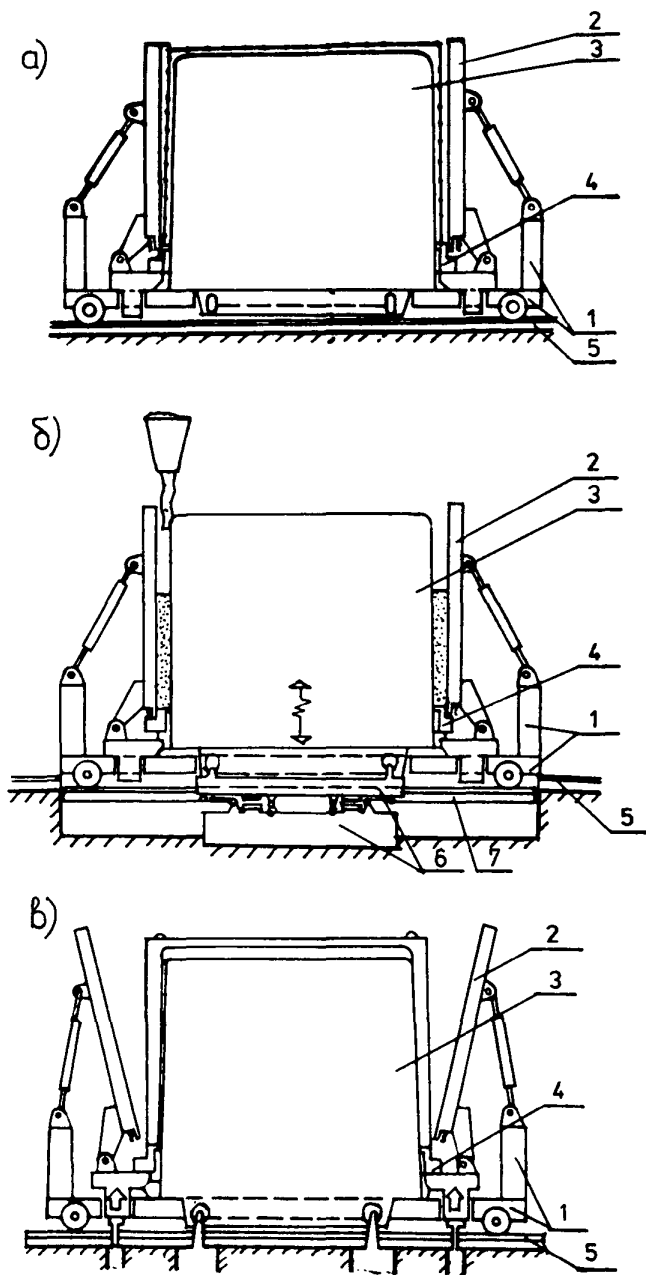


Рис. 13. Принципы изготовления унифицированных объемных блоков типа "колпак" по виброударно технологичи:

а - подготовленная к бетонированию форма; б - формование объемного блока; в - распалубка; 1 - рама-тележка; 2 - наружные штыи; 3 - сердечник; 4 - планшайба; 5 - рельсовые пути; 6 - виброударная площадка; 7 - опускное звено рельсового пути

вести, как правило, по деформациям, принимая давление бетонной смеси равным гидростатическому. Замки и узлы их крепления необходимо рассчитывать с учетом дополнительного коэффициента динамичности, равного 1,2.

Конструктивное решение наружных щитов должно обеспечивать подачу сердечника внутрь формовочной установки и извлечение его с изделием без помощи мостового крана.

Сердечники следует выполнять жесткими, сварными с минимальными распалубочными уклонами, равными 10–20 мм по высоте блока типа "колпак" или длине блока типа "лежащий стакан". Сердечники должны быть сменными, для чего они оснащаются катками при перемещении по рельсовому пути или направляющими при движении по рольгангу.

В случае изготовления объемного блока с перегородками и другими внутренними конструктивными элементами сердечник рационально выполнять в виде группы пуансонов, закрепляемых на жесткой опорной раме с помощью болтовых соединений для обеспечения разборки при капитальной чистке, ремонте или переналадке на специализированных постах.

Извлечение сердечников из блоков типа "колпак" или "лежащий стакан" рационально выполнять на специализированных постах с помощью силовых устройств, оборудованных гидравлическими или механическими домкратами. Усилия выпрессовки сердечников в зависимости от их размера, конфигурации, суммарного периметра и распалубочных уклонов могут изменяться от 40 до 90 т. Ход выпрессовки для облегчения снятия объемного блока с сердечника следует принимать не менее 500 мм.

При применении для выпрессовки сердечников нескольких домкратов их работу необходимо синхронизировать. Более предпочтительны схемы, где выпрессовка осуществляется одним силовым цилиндром.

Для снятия "колпака" с сердечника следует использовать специальную траверсу, обеспечивающую подъем блока без перекоса. При извлечении сердечника из "лежащего стакана" помимо силовых устройств необходимо применять дополнительные транспортные механизмы, обеспечивающие полное его извлечение.

4.12. В целях повышения производительности формовочных установок тепловую обработку объемных блоков целесообразно осуществлять в две стадии: на первой – в формовочной установке по жесткому режиму в течение минимально необходимого для частичной распалубки (отрыва наружных щитов) времени; на второй – в камерах дозревания в течение времени, требующегося для достижения отпусковой прочности.

В качестве теплоносителей может использоваться пар или электроэнергия. В последнем случае необходимо предотвращать возможное закипание воды в прогреваемом бетоне. Применение предварительного разогрева бетонной смеси из-за малой массивности объемного блока не рекомендуется.

На первой стадии наиболее рационально вести прогрев блока через сердечник, поскольку при этом тепловой обработке подвергаются все конструктивные элементы блока и устраняется опасность возникновения температурных трещин. В отдельных случаях при прогреве массивных частей объемных блоков возможен двухсторонний прогрев через сердечник и наружные щиты.

Режимы прогрева подбираются экспериментальным путем в зависимости от принятого решения: технологии формования блока, вида бетона и других факторов. Следует иметь в виду, что при очень короткой продолжительности тепловой обработки на первой стадии (1 – 1,5 ч) может наблюдаться падение прочности бетона в последующие сроки твердения по сравнению с более мягкими режимами.

Для интенсификации твердения бетона на первой стадии целесообразно предварительно подогреть наружные щиты и сердечники, а также применять добавки-ускорители твердения.

Прогрев изделия на второй стадии может осуществляться в туннельных или тупиковых камерах. Для устранения потерь тепла в туннельных камерах их следует оборудовать герметизированными дверями, а для создания равномерного температурного поля по высоте камеры – вентиляционными устройствами, обеспечивающими конвективное выравнивание температуры по высоте.

Температура прогрева на второй стадии должна составлять 70–80°C. В этом случае продолжительность прогрева может быть ограничена 7–9 ч, т.е. не потребуются устройство длинных многоместных камер.

4.13. Формовочную линию объемных блоков целесообразно разделять на следующие специализированные участки (зоны):

- участок, на котором размещены формовочные установки и производятся работы по сборке и разборке, чистке и смазке рабочих поверхностей щитов, бетонирование блока и первая стадия его тепловой обработки до достижения распалубочной прочности;

- участок тепловой обработки, где в туннельных или тупиковых, как правило, одноместных камерах, осуществляют вторую стадию прогрева блока до получения отпускной прочности;

- участок выпрессовки и подготовки сердечников, на котором производят окончательную распалубку объемного блока, его съем и перенос на посты сборки, чистки и смазки рабочих поверхностей сердечников, установки проемообразователей, пространственного армокаркаса, закладных деталей;

– участок переоснастки сердечников, находящийся вне основного транспортного пути формовочной линии и оборудованный стеллажами для хранения проемообразователей и других элементов оснастки, механизмами и ручным инструментом для выполнения работ по монтажу и демонтажу оснастки и ремонту сердечников.

4.14. Сборку объемных блоков рационально осуществлять на специализированном участке, находящемся в технологическом пролете между формовочной линией объемных блоков и конвейерами отделки. Участок оборудуется сборочными кондукторами, обеспечивающими точность фиксации собираемых элементов (плит пола, наружных стен, навешиваемых вентиляционных блоков, перегородок и др.), электро- и механическими талями, сварочным оборудованием. Для предохранения персонала от вспышек света и выделяющихся при сварке газов сборочный участок должен оснащаться защитными экранами и вытяжной вентиляцией. На участке сборки следует организовывать буферные склады для хранения комплектующих конструктивных элементов и деталей (панелей наружных стен, плит пола, перегородок и т.п.). Емкость буферных складов устанавливается расчетом. Изделия должны храниться по маркам. Необходимо обеспечивать возможность получения со склада любой марки изделия.

Менее целесообразна организация сборки объемных блоков на первых постах конвейеров отделки.

4.15. Формовочные линии по изготовлению комплектующих объемный блок конструктивных элементов должны располагаться вблизи участков сборки и иметь с ним удобные транспортные связи. Выпуск изделий по маркам на этих линиях следует согласовывать с потребностью сборочного участка.

Формовочные линии по изготовлению комплектующих конструктивных элементов принимаются в соответствии с известными решениями.

5. НАРУЖНАЯ И ВНУТРЕННЯЯ ОТДЕЛКА, КОМПЛЕКТАЦИЯ, ЗАВОДСКАЯ ГОТОВНОСТЬ ОБЪЕМНЫХ БЛОКОВ

5.1. Технология отделки наружных фасадных поверхностей объемных блоков зависит от конструкции и способа изготовления наружной стены. В том случае, когда наружная стена блока является комплектующим элементом и представляет собой стеновую панель, формуемую фасадной поверхностью вниз, для ее отделки могут использоваться практически все известные в настоящее время в сборном домостроении приемы. Рекомендуется применять способы

отделки, выполняемые в процессе формирования панелей: а – отделка декоративными растворами и бетонами на сером, белом и цветных цементах с обнажением крупного заполнителя; б – с образованием рельефного рисунка при помощи специальных матриц; в – облицовка плитками.

5.2. Для отделки в процессе формирования наружных железобетонных скорлуп или панелей, изготавливаемых фасадной поверхностью вверх, рекомендуется использовать: а – присыпку дробленого декоративного материала по свежешелуложенному раствору; б – нанесение виброактивированных или коллоидно-цементных растворов на основе белого или цветного цемента с образованием фактуры "под шубу".

5.3. Для отделки панелей наружных стен по отвердевшему бетону рекомендуется использовать офактуривание фасадных поверхностей набрызгом полимерцементного раствора с последующим нанесением декоративного дробленого материала или без него, а также окраску вододисперсионными красками.

5.4. Для отделки ограждений балконов и лоджий, элементов входов и других изделий, позволяющих разнообразить внешний вид зданий, рекомендуется использовать: а – облицовку их фасадных поверхностей плитками по заданному рисунку; б – образование рельефа с последующей окраской бетона; в – отделку декоративными растворами по трафаретам.

5.5. Внутренняя отделка объемных блоков на заводе должна включать выполнение операций по подготовке поверхностей и по устройству чистовых покрытий потолков, стен, полов, столярных изделий и трубных разводов.

Комплектация блоков на заводе должна включать работы по заготовке, укрупненной сборке и установке в блоки столярных изделий и элементов инженерного оборудования.

5.6. На посты сборки и линии отделки объемных блоков столярные изделия должны поступать комплектами в виде укрупненных узлов шкафных, дверных, оконных блоков. Изделия должны быть окрашены за один раз или отделаны пленками типа ПДС (ПДСО).

Санитарно-технические изделия должны быть собраны в укрупненные узлы, участки трубопроводов – испытаны гидравлическим давлением, стальные приборы и трубопроводы окрашены за один раз.

Поверхности железобетонных комплектующих изделий (перегородок, панелей наружных стен) должны быть подготовлены под чистовую отделку: потолки и стены, подлежащие окраске, ошпаклеваны; стены, подлежащие оклейке обоями, перетерты цементно-песчаным раствором. Панели наружных стен должны иметь оконные и дверные блоки с отделанными откосами.

5.7. Внутренние поверхности железобетонных объемных элементов рекомендуется подготавливать под отделку в процессе их формирования путем нанесения на сердечник быстротвердеющего отделочного раствора с помощью пневматической установки. Отделочный раствор необходимо наносить на очищенные и смазанные поверхности сердечника слоем 2–3 мм.

5.8. Работы по отделке и комплектации объемных блоков рекомендуется выполнять на специализированных технологических линиях, оборудованных грузоподъемными механизмами, освещением, precisely-вытяжной вентиляцией и системой отопления.

Количество технологических линий отделки и комплектации зависит от номенклатуры блоков в комплекте изделий на дом, мощности завода ОБД и определяется из условия равенства длительности технологического цикла при идентичности набора работ в блоках, отделяемых на линии.

Технология производства работ (конвейерная или стендовая) назначается в зависимости от количества постов на линии. При протяженности линии более 6 постов отделку и комплектацию блоков рекомендуется выполнять по конвейерной технологии.

В качестве транспортного органа конвейерных линий рекомендуется использовать шаговые конвейеры с пневмоподушками.

5.9. Для заводской отделки внутренних поверхностей объемных блоков рекомендуется использовать атмосферостойкие отделочные покрытия, не требующие длительной последующей сушки или выдержки: а – окраску водоземulsionными красками; б – отделку листами ДБСП или пленками типа ПДСО; в – облицовку керамическими плитками на гипсополимерцементных мастиках; г – полимерцементные и гипсополимерцементные шпаклевки.

Для интенсификации процесса отделки блоков рекомендуется применять искусственную сушку штукатурных и малярных покрытий нагретым воздухом. Для этого следует использовать мобильные электрические отопительно-вентиляционные агрегаты с направленным потоком теплоносителя.

5.10. Звенья рабочих-отделочников должны быть обеспечены комплектами оборудования и ручного механизированного инструмента для плотничных, санитарно-технических и малярных работ. Крепление кронштейнов трубопроводов рекомендуется выполнять пристрелкой pistolетами типа СМП, затяжку хомутов пневмогайковертами. Отверстия в стенах и перегородках для прокладки трубопроводов диаметром 25–50 мм рекомендуется высверливать по месту электросверлилками с вставками из твердых сплавов. Крепление столярных изделий к стенам, потолкам и полам блоков следует

выполнять с использованием деревянных или пластмассовых закладных деталей. Нанесение водоэмульсионных красок на стены и потолки рекомендуется производить установками безвоздушного распыления.

5.11. Рациональный уровень заводской готовности объемных блоков определяется для конкретного производства в зависимости от конструктивных особенностей изделий, сохранности отделочных покрытий и комплектующих деталей при транспортировании и монтаже блоков, обеспеченности предприятия атмосферостойкими материалами, наличия и эффективности средств защиты блоков от атмосферных воздействий, климатических условий строительства. В заводских условиях может выполняться весь объем малярных и обойных работ при условии обеспечения трещиностойкости потолков и стен блоков при их транспортировании и монтаже.

5.12. При использовании для внутренней отделки блоков традиционных материалов (клеевая побелка, масляная окраска, оклейка обоями) или в том случае, когда при транспортировании и монтаже блоков в потолочных плитах образуются трещины, в заводских условиях следует выполнять весь объем плотничных, облицовочных и штукатурных работ, прокладку трубопроводов водоснабжения, канализации и отопления, установку ванны и отопительных приборов, подготовку поверхностей под чистовую отделку (затирка, шпаклевка, огрунтовка, первая масляная окраска).

5.13. При заводской отделке блоков рекомендуется стремиться к наиболее возможной их готовности, имея в виду, что неотделанные, но укомплектованные блоки обеспечивают 55% готовности здания. Наибольшая заводская готовность рекомендуется в пределах 75–80%, наименьшая – 60–65%, оптимальная – 70%.

5.14. Объемные блоки с чистовой отделкой внутренних поверхностей следует предохранять от воздействия атмосферной влаги на период транспортирования изделий и монтажа здания в зависимости от свойств отделочных материалов, климатических условий района строительства, а также от вида здания и условий монтажа.

Для защиты блоков рекомендуется использовать укрытия, предохраняющие отделанные поверхности от намокания в течение всего периода монтажа здания.

5.15. Рекомендуется после монтажа блоков в здании выполнять следующие отделочные работы: вторая окраска (побелка) потолков, вторая масляная окраска стен сенузлов и кухонь, вторая масляная (эмалевая) окраска стolyрных изделий, оклейка стен обоями, устройство чистых полов из линолеума, заделка стыков (в дверных проемах между блоками и стыков между блоками).

6. ТРАНСПОРТИРОВАНИЕ И МОНТАЖ ОБЪЕМНЫХ БЛОКОВ

6.1. Транспортирование объемных блоков от завода ОБД на строительную площадку может осуществляться автомобильным или железнодорожным транспортом. Применяемые транспортные средства должны обеспечивать сохранность блоков. Для автомобильных перевозок рекомендуется применять полуприцепы-блочновозы типа ЧМЗАП-9399 или типа ЧМЗАП-99100 грузоподъемностью 25 т (рис. 14), описание которого дается в приложении к настоящим Рекомендациям. Допускается перевозка блоков на автомашинах со специально переоборудованной платформой кузова, а также на тягачах с прицепными трейлерами.

6.2. Для повышения коэффициента использования грузоподъемности блочновозов рекомендуется перевозить одновременно два блока в пределах грузоподъемности блочновоза, а при большой массе блока увеличить коэффициент за счет присоединения к блоку элементов добора.

6.3. Рациональный радиус автоперевозок зависит от качества дорог. Транспортирование блоков должно осуществляться по дорогам не ниже третьей категории. Оценка рационального радиуса перевозки рекомендуется определять путем технико-экономического сопоставления. Радиус перевозки не должен превышать 100 км, в оба конца выполняется она в течение одной рабочей смены.

6.4. Скорость движения блочновоза с блоком принимается согласно правилам движения в зависимости от метеорологических условий. При движении по сухим и ровным дорогам первой категории она должна быть равной 40 км/ч; на дорогах сухих и ровных второй категории – 30 км/ч; на дорогах третьей категории и любых дорогах с поворотами и значительными уклонами скорость не должна превышать 20 км/ч. Маршрут автоперевозок негабаритных блоков согласуется с местными органами ГАИ.

6.5. Опираение блока во время транспортирования должно быть линейным, по деревянным прокладкам. Рекомендуется применять прижимные устройства. Для защиты от атмосферных осадков рекомендуется потолочную плиту блока закрывать специальными инвентарными укрытиями.

6.6. При перевозке блоков на железнодорожных платформах необходимо применять упругую схему их крепления с использованием демпфирующих прокладок. Рациональный радиус перевозок блоков по железной дороге не должен превышать 100–400 км, перевозка на более дальние расстояния требует соответствующего технико-экономического обоснования.

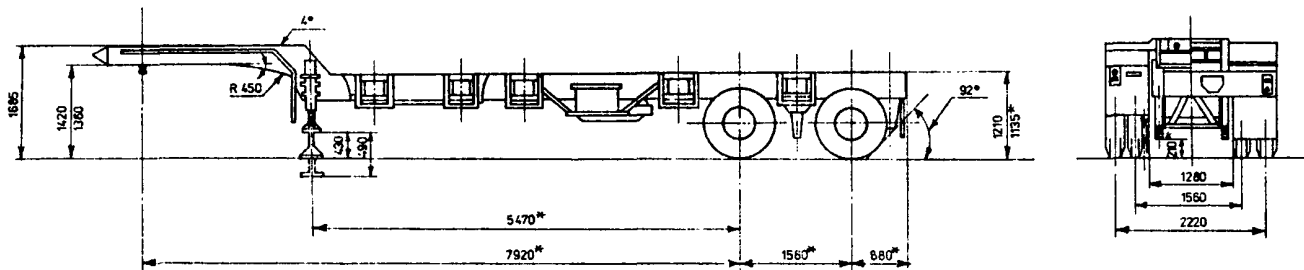


Рис. 14. Автомобильный полуприцеп – тяжелозов типа ЧМЗАП-99100

Допускается перевозка блоков водным транспортом и вертолетами.

6.7. Отечественная промышленность не выпускает монтажных кранов, учитывающих специфику объемноблочного домостроения. Для возведения 5–9–12–этажных зданий из блоков массой до 20 т рекомендуется применять краны на гусеничном ходу типа СКГ–63А, 9–12–этажных – башенные типа МСК–400. Допускается, как исключение, при отсутствии указанных, применять башенный кран типа КБ–674.

6.8. Монтаж блоков рекомендуется производить с транспортных средств, доборных изделий – с транспортных средств или с приобъектного склада. Складирование и хранение доборных изделий должно осуществляться в общепринятом порядке.

6.9. Подъем и монтаж блоков рекомендуется производить с помощью инвентарных балансирных траверс. Строповку необходимо выполнять строго за все монтажные петли, имеющиеся на блоке.

6.10. В экспериментальном порядке рекомендуется применять беспетлевой монтаж блоков и доборных железобетонных элементов.

7. ОПРЕДЕЛЕНИЕ ТЕХНИКО-ЭКОНОМИЧЕСКИХ ПОКАЗАТЕЛЕЙ ОБЪЕМНОБЛОЧНОГО ДОМОСТРОЕНИЯ И ОЦЕНКА ЕГО ЭФФЕКТИВНОСТИ

7.1. Определение технико-экономических показателей и оценка эффективности объемноблочного домостроения должны осуществляться в соответствии с общими методологическими положениями по оценке эффективности капитальных вложений и действующими инструкциями и руководствами по оценке и выбору проектных решений. Вместе с тем, учитывая специфику объемноблочного домостроения, в ЦНИИЭП жилища были изданы [4], которыми надлежит пользоваться при проектировании, определении технической политики развития индустриального домостроения, при составлении мероприятий по совершенствованию ОБД и улучшению производственных показателей.

7.2. Для повышения эффективности строительства зданий с применением объемных блоков рекомендуются следующие основные мероприятия по совершенствованию проектных решений:

– совершенствование проектов жилых домов, предусматривающее сокращение количества типоразмеров и марок объемных блоков, сокращение блоков с малыми габаритами в зданиях, где применяются блоки с большими габаритами. Указанное мероприятие

обеспечивает снижение затрат, вкладываемых в заводское и строительное производство и может быть внедрено на всех заводах ОБД при переходе на типовое проектирование и разработке нового поколения проектов жилых домов;

- совершенствование конструкций объемных блоков (например, применение унифицированного блока типа "колпак"), наружных ограждений (например, трехслойные стены с эффективным утеплителем), других конструкций, обеспечивающих улучшение эксплуатационных качеств, снижение расхода стали, топливно-энергетических ресурсов, затрат труда. Указанное мероприятие может внедряться на всех заводах ОБД по мере амортизации установленного оборудования и замене его новым;

- применение новых видов отделочных материалов, позволяющее перенести в заводские условия дополнительные объемы отделочных работ, что повышает степень заводской готовности объемных блоков, обеспечивает снижение суммарных и построечных затрат труда. Это мероприятие должно внедряться по мере разработки и освоения выпуска новых строительных материалов.

7.3. Для повышения эффективности заводского производства объемных блоков рекомендуются следующие мероприятия:

- увеличение мощности заводов объемно-блочного домостроения. При увеличении годовой мощности завода со 110 тыс.м² до 140 тыс.м² общей площади в год заводская трудоемкость уменьшится на 20%, удельные капитальные вложения на 10%, себестоимость переработки в среднем на 15%, а при увеличении мощности до 200 тыс.м² соответственно на 25%, 20% и 25%. Внедрение этого мероприятия должно предусматриваться при реконструкции действующих предприятий с их одновременным расширением, а также при проектировании и строительстве новых заводов;

- совершенствование технологии формования изделий, в частности формование изделий методом подвижных сердечников, позволяющих применять более жесткие смеси, виброударная технология, предусматривающая одновременное формование "колпаков" и перегородок; использование малоподвижных бетонных смесей. В результате достигается экономия цемента, снижение удельных капитальных вложений, трудоемкости формования. Внедрение данного мероприятия должно предусматриваться при проектировании новых и реконструкции существующих заводов, а также при замене амортизированного оборудования на действующих предприятиях;

- применение типового формовочного оборудования и его серийное изготовление, в результате чего могут быть снижены удельные капитальные вложения и себестоимость изготовления блоков. Внедрение этого оборудования следует предусматривать на вновь

Основные технико-экономические показатели деятельности предприятий

Характеристика	Ед. изм.	Краснодарское техническое направление				Минское техническое направление		Кременч. технич. направл.
		Краснодар, з-д ОБД	В.Салда, к-т ОБД	Гулькевичи, ССК	Николаев, ССК	Минск, ДСК-3	Витебск, з-д ОБД	Кременчуг, ДСК-3
Мощность завода:	тыс.м ²							
проектная	общ.пл. в год	110	70	30	50	144	83	118
установленная	То же	110	80	54	30	88	40	60
фактическая	-"-	85	19,8	33,8	23,5	90,2	31	83,5
Коэффициент освоения установленной мощности	-	0,77	0,25	0,63	0,78	1,03	0,78	1,39
Рентабельность заводского производства	%	-6	-53,1	+18,5	-12,5	+13,6	0	+22,8
Сметная стоимость строительства (в ценах 1969г.)	руб/м ²	109	133	122	182	111	133	112
Фактические трудозатраты на 1 м ² общ.пл.:								
суммарные	чел.-ч/м ²	17,5	45,7	27,1	33,8	18,4	32,1	19,6
заводские	То же	13,4	32,7	16,1	14,1	11,5	14,1	9,3
построечные	-"-	4,1	13,0	11	19,7	6,9	18	10,3
Фактический расход основных строительных материалов:								
сталь натуральная	кг/м ²	25	40,6	33,1	33,3	26,7	30	29
бетон	м ³ /м ²	0,71	1,07	0,7	0,7	0,6	0,7	0,6
цемент	кг/м ²	310	543	267	280	307	280	220
Сметная стоимость предприятия	млн. руб.	12,2	12,5	4,2	5,1	7,7	4,9	6,7
Удельные капитальные вложения в расчете на 1 м ² годового выпуска:								
а - установленной мощности	руб./х. год м ²	111	156	78	170	88	123	112
б - фактической мощности	То же	143	631	124	217	85	158	80

объемноблочного домостроения (данные за 1983 г.)

Приднепровское техническое направление	Вологодск. технич. направление	Хабаровск. технич. направление	В среднем	В том числе				
				город	село			
Болжск, ОЭЗД	Новолук. з-д ОБД	Приднепр. з-д ЖБК цех ОБД	Калинин, Вологда, ДСК	Хабаровск, з-д ОБД при ДСК				
50	80	80	16	103	167	85,1	102	45
29	45	70	10	72	127	62,7	76	33,5
33,9	46,2	25	8,9	24,2	41,3	42	49,9	24,3
1,17	1,03	0,36	0,89	0,34	0,33	0,67	0,66	0,73
+24	-2	+9,4	+6,6	-34,1	-22,8	-2,4	-3,7	+4,6
180	125	105	234	127	145	127	122	164
28,5	24,1	21,2	34,3	29,5	25,6	23,9	22,4	31
14,5	13,6	9,8	25,2	20,2	13,5	13,8	13,4	15,8
14	10,5	11,4	9,1	9,7	12,1	10,1	9	15,2
42,6	37	35,8	37,3	46,7	39,1	32,4	32,3	32,5
0,45	0,55	0,35	0,63	0,75	0,71	0,64	0,63	0,69
150	192	167	256	317	308	271	270	273
3,2	7,4	7,7	1,6	9,8	14,2	7,5	9	4
110	164	110	160	136	112	119	118	119
84	160	308	180	405	344	178	181	163

создаваемых предприятиях, а также на действующих при замене амортизированного оборудования;

- широкое применение пластификаторов, ускоряющих процесс набора изделием необходимой прочности и снижающих расход цемента на 10–15%, на всех действующих предприятиях при условии выпуска пластификаторов промышленностью в необходимом количестве;

- применение электропрогрева, позволяющего сократить расход условного топлива на 25% по сравнению с прогревом паром, следует предусматривать при создании новых предприятий после соответствующей отработки этого метода на головном заводе в Краснодаре.

Основные технико-экономические показатели деятельности предприятий объемно-блочного домостроения за 1983 г. представлены в табл.2.

7.4. Для повышения эффективности строительного производства зданий с применением объемных блоков рекомендуются следующие мероприятия:

- применение усовершенствованных монтажных кранов, позволяющих более полно использовать время активной работы крана, благодаря чему обеспечивается снижение себестоимости монтажных работ, удельных капитальных вложений в строительное производство. Создание усовершенствованных монтажных кранов осуществляется в настоящее время ЦНИИОМТП Госстроя СССР;

- применение беспетлевого монтажа блоков, исключаяющего монтажные петли, позволяющего сократить расход стали на 3 кг/м² общей площади. Это мероприятие может быть рекомендовано для всех предприятий ОБД и в первую очередь на предприятиях Краснодарского технического направления, где имеется необходимая техническая документация;

- широкое применение метода возведения зданий "с колес", что позволяет сократить затраты труда и себестоимость работ.

7.5. Для улучшения фактических технико-экономических показателей действующих предприятий в планах мероприятий, разрабатываемых министерствами и ведомствами, следует предусматривать:

- повышение коэффициента освоения установленной мощности;

- увеличение установленной производственной мощности действующих предприятий за счет их реконструкции (такая работа осуществляется на заводах в Кременчуге, Краснодаре, Минске);

- повышение степени заводской готовности объемных блоков до оптимального уровня, соблюдение стандартов предприятий;
- обеспечение ритмичной работы заводского и строительного производства, стабильное снабжение предприятий исходными материалами по требуемой номенклатуре;
- обеспечение заводского и строительного производства квалифицированными кадрами.

Осуществление указанных мероприятий должно обеспечить выход предприятий на уровень проектных показателей и тем самым повысить эффективность объемноблочного домостроения.

7.6. В настоящее время наилучшие фактические показатели по зданиям из объемных блоков близки к проектным (графа 3 табл. 3).

Это позволяет установить контрольные величины основных ТЭП, обязательные для всех действующих предприятий ОБД, достигших нормативного срока освоения после ввода в эксплуатацию (графа 4 табл. 3). Наряду с установленными Госгражданстроем контрольными показателями построечных трудозатрат и расхода стали, приводятся рекомендуемые ЦНИИЭП жилища контрольные показатели суммарных и заводских затрат труда, расхода бетона и цемента, сметной стоимости и продолжительности строительства. По мере накопления фактических данных будут установлены контрольные величины и других технико-экономических показателей. Осуществление указанных рекомендаций позволит вывести объемноблочное домостроение на проектный уровень по всем основным показателям, что должно обеспечить значительный экономический эффект и привести к более широкому внедрению этого метода домостроения.

В дальнейшем за счет совершенствования технических решений и производства основные технико-экономические показатели могут быть улучшены и доведены до уровня, указанного в графе 5 табл. 3.

7.7. Техничко-экономическое обоснование дальнейшего развития объемноблочного домостроения рекомендуется выполнять в соответствии с основными положениями [5] и [13].

Таблица 3

Основные технико-экономические показатели по
9-этажным жилым домам из объемных блоков
на 1 м² приведенной общей площади

Наименование показателей	Ед. изм.	Наилучшие фактические показатели	Контрольные показатели	Перспективные показатели
1	2	3	4	5
Затраты труда, всего	чел.- ч	17,5	17	13
В том числе:				
заводские	"	13,4	12,5	10
построечные	"	4,1	4,5	3
Расход материалов				
бетон	м ³	0,7	0,65	0,65
сталь (натур.)	кг	26,7/25	25	20/19,5
цемент	кг	220/310	205	180/230
Сметная стоимость в базисных ценах 1984г.	руб.	135	135	130
Продолжительность строительства 1000 м ² приведенной общей площади	мес.	0,8	0,6	0,45

Примечания: 1. Контрольные показатели построечной трудоемкости и расхода стали установлены Госгражданстроем, остальные - определены ЦНИИЭП жилища.
2. В показателях расхода стали и цемента над чертой сведения по блокам типа "колпак", под чертой - типа "лежащий стакан".

П Р И Л О Ж Е Н И Я

РАЗВИТИЕ ОБЪЕМНОБЛОЧНОГО

Характеристика основных технических решений, принятых на головных и других

Предприятия	Краснодарское техническое направление				Минское техническое направление	
	Краснодар, з-д ОБД	В.Салда, к-т ОБД	Гулькевичи, ССК	Николаев, ССК	Минск, ДСК-3	Витебск, з-д ОБД
	1	2	3	4	5	6
I. Завытия						
Конструктивная схема	Блочная	Блочная	Блочно-панельн.	Блочная	Блочная	Блочная
Этажность	12; 9	5; 1	5; 3; 1	12; 4; 2	9; 5; 2; 1	5; 3; 2; 1
II. Конструкция блоков						
Констр.-технол.тип	Лож.стакан	Лож.стакан	Лож.стакан	Лож.стакан	Колпак	Колпак
Типоразмеры:						
ширина, м	2,7; 3; 3,8	2,7 и 3	3,3	3,3	3,5	3,8
длина, м	6;4,8	6	6	6;5,4;4,3	5,4 и 4,2	5,7 и 4,2
Конструкция наружных стен	Односл.	Односл.	Односл.	Односл.	Трехсл.	Трехсл.
Конструкция плиты пола	Монолитн.	Монолит.	Монолит.	Монолит.	Ребристая	Ребристая
Условия опирания блоков	Прод.стены	Прод.сте- ны	Прод.стены	Прод.стены	Точки.	Точки.
Конструкция лестниц	Сборн.	Сборн.	Сборн.	Сборн.	Монолит.	Сборн.
Конструкция перегородок блоков	То же	То же	То же	То же	То же	То же
Сечения, в мм						
продольных стен	80*40	80*40	80*60	40*60	30*40	30*40
поперечных стен	100	100	100	100	80	80
потолков	80-85	80-85	80-85	70-80	30-80	30-80
плиты пола	75*40	70-80	70-90	40-90	35-135	35-135
межквартирных стен	220	220	220	220	180	180
междуэтажных перекрытий	220	260	260	240	270	270
III. Вид бетона:						
блока	Керамзит	Керамзит	Керамзит	Тяжелый	Аглопорит	Керамзит
наружн. стены (утеплитель)	То же	То же	То же	Керамзит	Цем.фибр.	Цем.фибр.
плиты пола	-"-	-"-	-"-	Тяжелый	Аглопорит	Керамзит
Марка бетона блока, кг/см ²	200	150	150	150	200-300	150
Объемная масса, кг/м ³	1800	1600	1600	2500	1900	1700
IV. Технологии заводск. производства						
Организационная схема	Завод	Комбинат	Комбинат	Комбинат	Комбинат	Завод
Способ изготовления блока	Кассетн.	Кассетн.	Кассетн.	Кассетн.	Кассетн.	Кассетн.
Количество форм.машин	11	8	5	11	14	6
Способ термообработки	Теплоэлектро-нагреватель (ток)	Пар	Пар	Пар	Тан	Пар
Стадийность	2	1	2	1	2	2
Подвижность бетонной смеси, см	20	20	20	20	20	20
Расход цемента, кг/м ³	510	470	450	450	460	450
Степень заводск. готовности блоков, %	68	78	69	63	60	60
V. Транспорт и монтаж						
Средняя дальность перевозок, км	15	10	30	70	10	20
Способ перевозки	Авто	Авто	Авто	Авто	Авто	Авто
Монтажные приспособления	Траверса	Строп	Строп	Строп	Траверса	Строп
VI. Эксплуатационные качества						
Соответствие звукоизоляции рекомендациям НИИСФ	Соотв.	Соотв.	Соотв.	Соотв.	Соотв.	Соотв.
Соответствие теплозащиты письму Госгражданстрой	То же	То же	Нет	То же	То же	То же
Несущая способность объемных блоков	-"-	-"-	Соотв.	-"-	-"-	-"-

ДОМОСТРОЕНИЯ В СССР

заводах объемноблочного домостроения

Приложение 1.

Таблица П.1.1

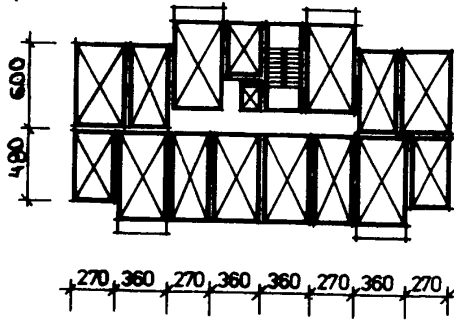
Кремленбургское техническое направление	Приднепровское техническое направление			Вологодское техническое направление	Кабаровское техническое направление	
Кремленбург, ДСК-3	Волжский ОЗЭД	Новолукомль, з-д ОД	Приднепровск, з-д ЖБК, цех ОБД	Калинин, цех ОБД ССК	Вологда, ДСК	Кабаровск, з-д ОБД при ДСК
8	9	10	11	12	13	14
Блочно-панельная Блочная	Блочная	Блочная	Блочная	Блочная	Блочная	Блочно-панельная
8; 5	9; 5; 2	9; 5; 2; 1	8; 5; 2	1	5	9
Колпак	Колпак	Колпак	Колпак	Колпак	Колпак	Колпак
3 и 3,4 6 и 5,4	3,3 6 и 5,4	3,3 6 и 5,4	3,3 6 и 5,4	3,2 6	3 и 3,6 5,4;4,2	3 6 и 4,5
Односл. Ребристая	Двусл. Ребристая	Трехсл. Ребристая	Трехсл. Ребр.	Трехсл. Ребрист.	Двусл. Ребристая	Трехсл. Ребристая
Точки. Сборн.	Точки. Сборн.	Точки. Сборн.	Точки. Сборн.	Точки. Сборн.	По перим. Сборн.	По перим. Сборн.
То же	То же	То же	То же	То же	То же	То же
40*40	50	50	50	50	50-70	50-70
75-85	50	50	50	50	60	150
25-85	30-70	50-80	30-70	30-70	45-60	40-90
80-120	40-110	40-110	40-110	40-80	40-80	36-145
180	160	160	160	160	160	200
240	220	220	220	220	210	240
Тяжелый	Керамзит	Тяжелый	Тяжелый	Керамзит	Шд.пемза	Тяжелый
Керамзит	То же	Мяг.пл.	Мяг.пл.	Полистир	Керамзит	Полистир
Тяжелый	-"-	Тяжелый	Тяжелый	Керамзит	Шд.пемза	Тяжелый
200-300	200-300	200-300	200-300	150	200	300
2500	1800	2500	2500	1600	1700	2500
Комбинат	Завод	Завод	Завод	Комбинат	Комбинат	Комбинат
Кассетно-вакуумный	Подвижный сердечник					Кассетн.
3	2	2	2	2	1	3
Пар	Пар	Пар	Пар	Пар	Пар	Пар
2	2	2	2	2	1	2
20	6	6	6	20	4	20
385	440	370	420	360	380	470
67	50	50	50	50	69	60
20	3(400)	3(400)	3(400)	50	6	12
Авто	Авто (к.д.)	Авто (к.д.)	Авто (к.д.)	Авто	Авто	Авто
Строп	Строп	Строп	Строп	Строп	Траверса	Строп
Соотв.	Соотв.	Соотв.	Нет	Нет	Соотв.	Соотв.
То же	Нет	Нет	То же	То же	То же	Нет
-"-	Соотв.	Соотв.	Соотв.	Соотв.	-"-	Соотв.

Таблица П. 1.3

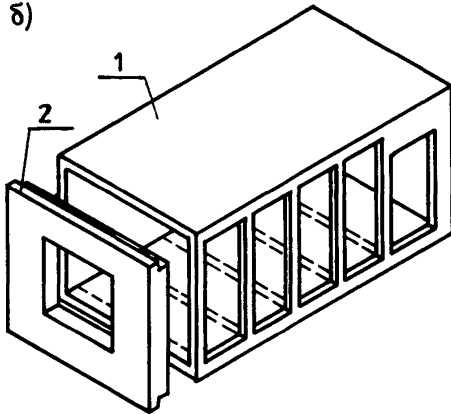
Состояние освоения предприятий объемно-блочного домостроения (на 1 января 1984 г.)

Союзные министерства и ведомства	Местонахождение предприятий ОБД и подчиненность	Наименование предприятий ОБД	Установленная мощность, тыс. м ² общ.пл.	Год ввода в действие	Выпуск продукции, тыс. м ² общей площади					План на 1984г.	Коэф. освоения мощностей в 1983 г.	Количество построенных домов, над чертой - 1983 г., под чертой - с начала эксплуатации предприятия					
					1975 г.	1976-1980	1981	1982	1983			Всего с начала эксплуатации	12 эт.	9 эт.	4-5 эт.	малоэтажн.	всего
1	2	3	4	5	6	7	8	9	10	11	12	13	14	15	16	17	18
Минпромстрой СССР	г. Краснодар, Главкраснодарпромстрой	Головной э-д ОБД	110,4	1974	18,1	351,9	75,1	74	85	604,1	90	0,77	$\frac{6}{19}$	$\frac{7}{53}$	-	$\frac{-}{10}$	$\frac{13}{82}$
	г. Минск, Минпромстрой БССР	Головной ДСК-3	88	1969	419,4	822,7	84,1	76,2	90,2	1492,6	84	1,08	-	$\frac{6}{102}$	$\frac{6}{83}$	$\frac{2}{35}$	$\frac{13}{220}$
	г. Красноярск, Минпромстрой УССР	Головной ДСК-3	60	1970	171,7	461,8	74,1	78,9	83,5	870	82,9	1,39	-	$\frac{11}{83}$	$\frac{-}{42}$	$\frac{3}{10}$	$\frac{14}{135}$
	г. Краснодар, Главкраснодарпромстрой	Цех ОБД э-да КПД	59,5	1968	324	508,7	49,6	54,1	50	986,4	52	0,84	$\frac{3}{6}$	$\frac{2}{108}$	$\frac{-}{23}$	$\frac{-}{10}$	$\frac{5}{147}$
	г. Сочи, Главсочиспецстрой	Цех ОБД э-да ЖБИ	20	1968	59,6	124,3	20,5	17,3	17,5	239,2	18	0,88	-	-	$\frac{4}{59}$	$\frac{2}{38}$	$\frac{6}{97}$
	г. Пятигорск, Главкавказкурортстрой	Цех ОБЭ при ДСК	48	1975	-	43,2	27,8	18,4	14	108,4	15	0,29	-	$\frac{-}{3}$	$\frac{-}{5}$	$\frac{8}{38}$	$\frac{8}{44}$
г. Харьков, Минпромстрой УССР	Полигон ОБД завода ЖБК-1	15	1972	59,2	120,3	15,6	15,2	15,2	226,2	14	1,01	-	$\frac{2}{13}$	$\frac{-}{20}$	$\frac{-}{7}$	$\frac{2}{40}$	
Минэнерго СССР	г. Волжский, Союзжелезнодорожстрой	Головной цех ОБД ОЭЗД	29	1968	133,1	249,1	32,7	33,2	33,9	482	33	1,17	-	$\frac{-}{4}$	$\frac{7}{82}$	$\frac{47}{452}$	$\frac{54}{518}$
	г. Приднепровск, Союзавтомашинергострой	Цех ОД э-да ЖБК	70	1969	289	512,9	46	40,4	26	907,3	25	0,98	-	$\frac{5}{21}$	$\frac{1}{113}$	$\frac{-}{22}$	$\frac{6}{156}$
	г. Новокузнецк, Главцентрэнергострой	Опытный э-д ОД	45	1975	-	113,1	45	42,4	46,2	246,7	45,6	1,03	-	-	$\frac{11}{74}$	$\frac{8}{49}$	$\frac{19}{128}$
Минсельстрой СССР	г. Назарово, Главцентрэнергострой	Цех ОД э-да ЖБК	40	1977	-	46,1	21,9	21,6	27	116,6	36	0,68	-	-	$\frac{6}{29}$	$\frac{-}{4}$	$\frac{6}{33}$
	г. Томь-Усинск, Главэнергострой	Цех ОДС э-да ЖБК	15	1970	62,7	117,6	7,6	6,3	-	194,2	-	-	-	$\frac{1}{35}$	$\frac{2}{30}$	$\frac{3}{65}$	
	г. Николаев, Минсельстрой УССР	ССК	30	1973	16,5	101,3	30	15,6	23,5	186,9	30	0,78	$\frac{2}{3}$	-	$\frac{4}{28}$	$\frac{24}{161}$	$\frac{30}{192}$
	г. Витебск, Минсельстрой БССР	3-д ОБД	40	1973	36,5	151,3	40	31,8	31	290,6	35	0,78	-	-	$\frac{2}{17}$	$\frac{28}{152}$	$\frac{30}{169}$
Минвостокстрой СССР	г. Хабаровск, Главдальстрой	Головной завод ОБД при ДСК	127	1974	12,8	170,6	37,5	40,6	41,3	302,8	69	0,33	-	$\frac{6}{39}$	-	$\frac{-}{2}$	$\frac{6}{41}$
Минтяжстрой СССР	г. Вологда, Вологдажстрой	Головной ДСК	72	1975	-	72,2	20,9	21	21,2	138,3	22,9	0,34	-	-	$\frac{7}{35}$	-	$\frac{7}{35}$
	г. Верхняя Силда	3-д ОБД	60	1975	0,1	68	26,9	20,5	19,8	135,3	20	0,25	-	-	$\frac{6}{48}$	$\frac{-}{1}$	$\frac{6}{49}$
Росколхозстройобъединение	г. Гулькевичи, Краснодарское крайколхозстройобъединение	ССК	54	1974	16,8	119,1	32	33,6	33,8	235,3	30	0,63	-	-	$\frac{-}{1}$	$\frac{89}{277}$	$\frac{89}{278}$
	г. Калинин, Облмежколхозстройобъединение	ССК	10	1979	-	1,5	7,3	7,5	8,9	25,2	8,5	0,89	-	-	-	$\frac{125}{155}$	$\frac{125}{155}$
Минуглепром СССР	г. Воркута, Производственное объединение "Воркутауголь"	Цех ОБД э-да ЖБИ	10	1975	-	28	10	12	12,3	62,3	10,5	1,23	-	-	-	$\frac{11}{56}$	$\frac{11}{56}$
Итого.			1037,9		1614,2	4183,7	704,6	860,6	682,3	7845,4	721,4	0,88	$\frac{11}{28}$	$\frac{39}{426}$	$\frac{54}{674}$	$\frac{349}{1507}$	$\frac{453}{2635}$

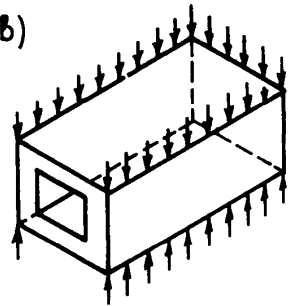
а)



б)



в)



ОБЪЕМНОБЛОЧНОГО ДОМОСТРОЕНИЯ В СССР

Номенклатура блоков
(размеры в планировочных осях)

Ширина \ Длина	6	4,8
	3,6	+
3,3	+	+
2,7	+	+

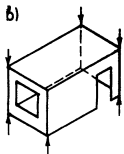
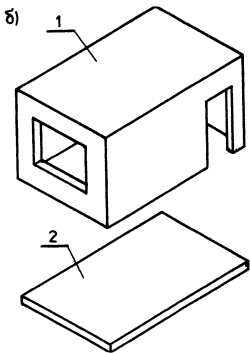
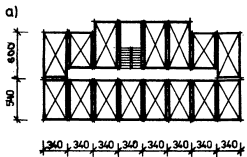
Проекты, разработанные для головного завода в Краснодаре

Шифр		Этаж-ность
Здания серии БКР-2	Э-220-1/1	9
	Э-219-1/1	9
	117-164-2п/1	9
	117-164-1п/1	9
	Э-655	9
	Э-503	9
	Э-483	9
	Э-513	12
	Э-676	12

Шифр		Этаж-ность
Блок-секции серии БКР-2	Э-220	9
	Э-220-02	9
	Э-220-03	9
	Э-220-04	9
	Э-0586	10
	Э-0587	10
	Э-0588	10

Рис.1. Основные характеристики Краснодарского технического направления (производство в городах: Краснодаре – головной завод и цех ОБД на заводе КПД, Сочи – цех ОБД на заводе ЖБИ, Пятигорске – цех ОБД на ДСК, Николаеве – ССК, Верхней Салде – завод ОБД, Гулькевичи – ССК, Воркуте – цех ОБД на заводе; общая установленная мощность 412 тыс.м² – 40% от всей промышленной базы ОБД):

а – конструктивно-планировочная структура зданий; б – общий вид конструкции блока; 1 – монолитная часть блока; 2 – наружная стеновая панель, присоединяется по посту комплектации; в – схема опирания блоков в здании



Номенклатура блоков
(размеры в планировочных осях)

Длина	4,2	5,4
Ширина	+	+
3,5	+	+

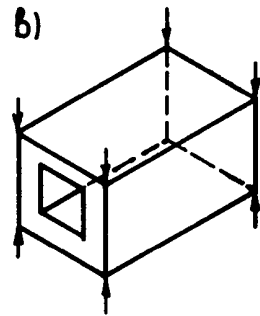
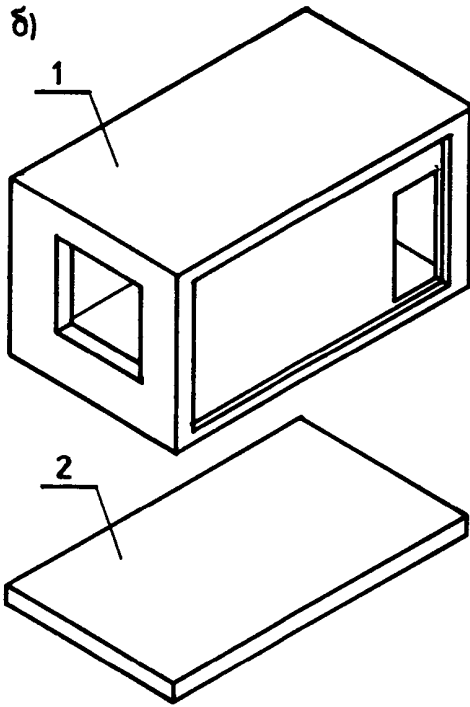
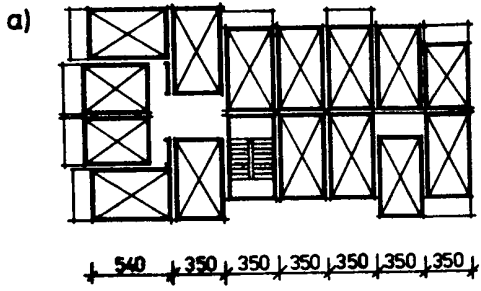
Разработанные проекты

Шифр	Этаж- ность
ЗА-ОПБ-5-1	5
ЗА-ОПБ-5-11	5
ЗА-ОПБ-5-У1	5
ЗА-ОПБ-5-У11	5
ЗА-ОПБ-5-У111	5
ЗА-ОПБ-9-1	9
ЗА-ОПБ-9-1У	9
ЗА-ОПБ-9-У1	9
ЗА-ОПБ-9-У11	9

Шифр	Этаж- ность
ЗА-ОПБ-9-У111	9
ЗА-ОПБ-9-1X	9
ЗА-ОПБ-9-111	9
ЗЭП-ОПБ-3	3
ЗЭП-ОПБ-10	3
ЗЭП-ОПБ-3-20	3
ЗЭП-ОПБ-3-24	3
ЗЭП-ОПБ-4-16	4

Рис.2. Основные характеристики Минского технического направления (производство в городах: Минске – головной ДСК-3 и Витебске – завод ОБД; общая установленная мощность 128 тыс.м² – 12% от всей промышленной базы ОБД):

а – конструктивно-планировочная структура зданий; б – общий вид конструкции блока; 1 – цельноформованный "колпак" с монолитно присоединенной трехслойной наружной стеной, материал конструктивный – аглопоритобетон, утеплитель – фибролит; 2 – панель пола с ребрами в двух направлениях, вставляется в "колпак" на посту комплектации;
в – схема опирания блоков в здании



Номенклатура блоков
(размеры в планировочных осях)

Длина Ширина	5,4	6
3	+	+
3,4	+	+

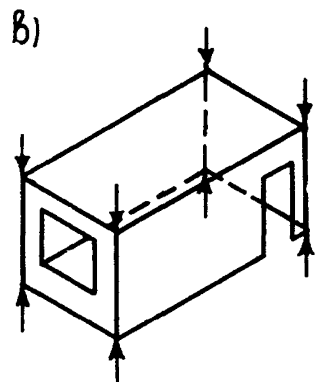
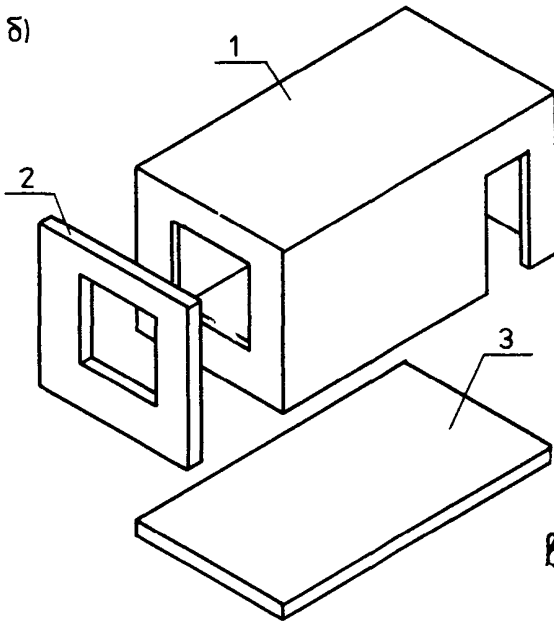
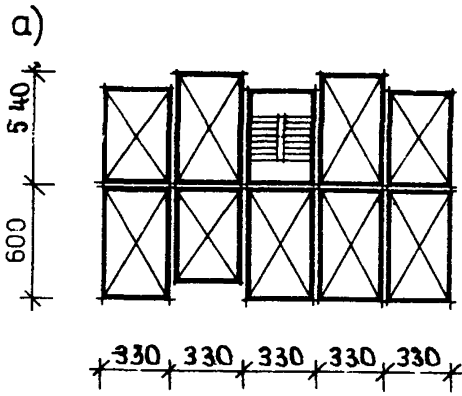
Разработанные проекты

Шифр	Этаж- ность
БК-9-Д1-П	9
БК-9-Д1(1,2)	9
БК-12-Д1	12
ПБ-9-Д1	9

Шифр	Этаж- ность
ПБ-9-Р1	9
БК-5-Р1	5
БК-5-Р2	5
БК-5-Т1	5

Рис.3. Основные характеристики Кременчугского технического направления (производство в городах: Кременчуге - головной ДСК-3, Харькове - полигон ОБД при заводе ЖБИ-1; общая установленная мощность 75 тыс.м² - 7% от всей промышленной базы ОБД):

а - конструктивно-планировочная структура зданий; б - общий вид конструкции блока; 1 - цельноформованный "колпак" с монолитно присоединенной при формовании "колпака" однослойной наружной стеновой панелью из керамзитобетона; 2 - панель пола с ребрами в двух направлениях; "колпак" ставится на панель пола; в - схема опирания блоков в здании



Номенклатура блоков
(размеры в планировочных осях)

Длина Ширина	5,4	6
3,3	+	+

Разработанные проекты №

Шифр	Этаж- ность
ЭЖИП-Н9-72	9
ЭЖИП-Н5-60	5

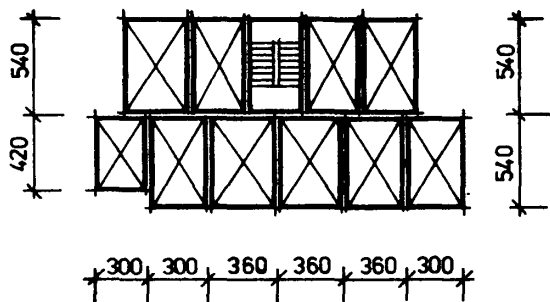
№
Разработаны также аналогичные проекты зданий, 25 проектов блок-секций высотой 5 этажей и 8 проектов блок-секций высотой 9 этажей

Рис.4. Основные характеристики Приднепровского технического направления (производство в городах: Волжском - головной завод, Новолукомле - завод ОБД, Приднепровске - цех ОБД при заводе ЖБК, Назарове - цех ОБД при заводе ЖБК, Калининe - цех ОБД при ССК; общая установленная мощность 184 тыс.м² - 18% от всей промышленной базы ОБД):

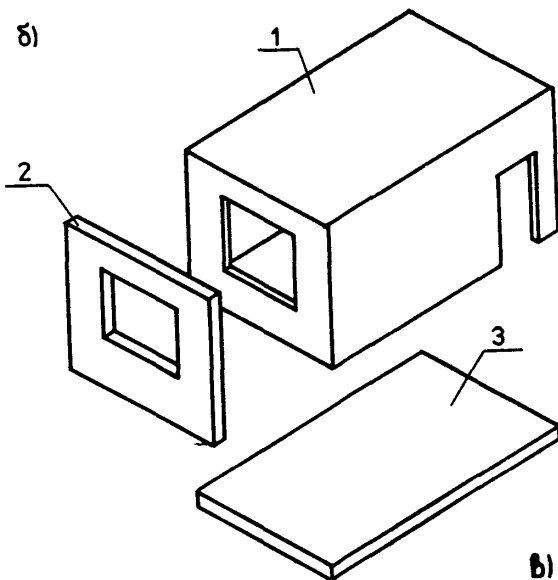
а - конструктивно-планировочная структура зданий; б - общий вид конструкции блока; 1 - цельноформованный "колпак"; 2 - скорлупа наружной стены из тяжелого бетона, утеплитель - минеральная вата, присоединяется к "колпаку" на посту комплектации; 3 - панель пола с ребрами в двух направлениях, "колпак" или ставится на панель пола (Новолукомль, Назарово), или вставляется в "колпак"

(Приднепровск); в - схема опирания блоков в здании

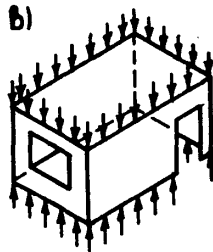
a)



b)



b)



Номенклатура блоков
(размеры в планировочных осях)

Ширина \ Длина	4,2	5,4
	3	+
3,6	+	+

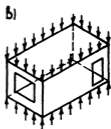
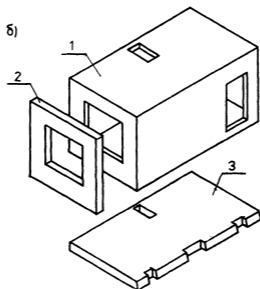
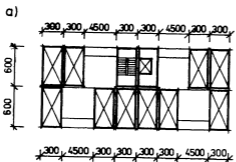
Разработанные проекты серии Э-124

Шифр		Этаж-ность
Блок-секции здания	Э-124-1В	5
	Э-124-2В	5
	Э-124-3В	5
	Э-124-04	5
	Э-124-05	5
	Э-124-06	5

Шифр		Этаж-ность
Блок-секции здания	Э-124-07	5
	Э-125-06	9
	Э-125-07	9
	Э-125-08	9
	Э-125-09	9

Рис.5. Основные характеристики Вологодского технического направления (производство в Вологде – головной ДСК; установленная мощность 72 тыс.м² – 7% от всей промышленной базы ОБД):

а – конструктивно-планировочная структура зданий; б – общий вид конструкции блока; 1 – цельноформованный "колпак" из легкого бетона; 2 – однослойная наружная стеновая панель из керамзитобетона; 3 – панель пола с ребрами в двух направлениях, изготавливается из тяжелого бетона; в – схема опирания блоков в здании



Номенклатура блоков
(размеры в планировочных осях)

\ Длина Ширина	4,5	6
	3	+

Разработанные проекты серии Э-179

Шифр		Этаж- ность
Блок-секции здания	Э-179-4	9

Шифр		Этаж- ность
Блок-секции здания	Э-179	9
	Э-179	9

Рис.6. Основные характеристики Хабаровского технического направления (производство в Хабаровске - головной завод ОБД при ДСК; установленная мощность 127 тыс. м² - 12% от всей промышленной базы ОБД):

а - конструктивно-планировочная структура зданий; б - общий вид конструкции блока; 1 - цельноформованный "колпак" из тяжелого бетона; 2 - скорлупа наружной стены из тяжелого бетона, присоединяется вместе с утеплителем (пенополистиролом) на посту комплектации; 3 - плита пола из тяжелого бетона с ребрами в поперечном направлении; в - схема опирания блоков в здании

Полуприцеп – тяжеловоз автомобильный ЧМЗАП-99100

Разработчик: Министерство автомобильной промышленности.
Челябинский машиностроительный завод автотракторных прицепов производственного объединения "УралАЗ".

Челябинским машиностроительным заводом автотракторных прицепов производственного объединения "УралАЗ" были разработаны технические условия ТУ 37.001 – 84, распространяющиеся на автомобильный полуприцеп тяжеловоз ЧМЗАП-99100, предназначенный для перевозки объемных блоков массой до 25 т по дорогам I-III категории.

Полуприцеп изготовлен в исполнении "V" по ГОСТ 15150-69, рассчитан на эксплуатацию при температуре от +40 до -45° и относительной влажности до 80% при 20°С.

Полуприцеп имеет сцепной шкворень типа 50 по ГОСТ 12017-81 и предназначен для эксплуатации со сцепными тягачами, имеющими присоединительные размеры для допускаемой нагрузки на седло свыше 98 кН (10 000 кг) при числе задних осей тягача 2.

Основным тягачом полуприцепа является сцепной тягач модели МАЗ-6422.

Допускается эксплуатация с тягачами модели КРАЗ 358Б1 и МАЗ-504В, при этом масса перевозимого груза должна быть соответственно не более 22,4 и 18,1 т.

Основные технические характеристики:

Масса перевозимого груза, кг	25 000
Масса неснаряженного полуприцепа, кг	7350
Масса снаряженного полуприцепа, кг	7600
Полная масса полуприцепа (масса снаряженного полуприцепа и масса перевозимого груза), кг	32 600

Шины пневматические 280-508 Р
ГОСТ 5513-75, модели ОИ-73Б

Номинальное давление в шинах

	МПа	кг/см ²
280-508Р	0,74	7,5
300-508	0,59	6

Тормозной механизм - колодчатый, барабанного типа на всех колесах.

Диаметр тормозного барабана, мм 440

Ширина тормозной накладки, мм 140

Площадь тормозных накладок, см² 4880

Привод тормозов - пневматический, комбинированный.

Распределение нагрузки на дорогу от полуприцепа, кн (кгс):

	снаряженного	полной массой
--	--------------	---------------

через опорное устройство	23,5(2400)	196(20000)
--------------------------	------------	------------

через тележку	51 (5200)	123,5(12600)
---------------	-----------	--------------

Распределение нагрузки от полуприцепа в сцепе с основным тягачом, кн (кгс):

	снаряженного	полной массой
--	--------------	---------------

на сцепное устройство тягача	17,2(1750)	143,1(14400)
------------------------------	------------	--------------

на дорогу через тележку	57,3(5850)	176,4(18000)
----------------------------	------------	--------------

Количество колес:

всего 9

на передней оси 4

на задней оси 4

запас 1

ЛИТЕРАТУРА

1. Рекомендации по конструированию и расчету зданий панельно-блочной конструктивной системы с применением унифицированных блоков типа "колпак". - М.: Стройиздат, 1985.
2. Граник Ю.Г. Заводское производство элементов полно-сборных домов. - М.: Стройиздат, 1984.
3. Рекомендации по проектированию, заводскому производству, транспортированию и монтажу объемных блоков Краснодарского технического направления. - М.: ЦНИИЭП жилища, 1983.
4. Рекомендации по определению технико-экономических показателей и сравнительной оценке объемноблочного домостроения. - М.: ЦНИИЭП жилища, 1983.
5. Рекомендации по выбору строительных систем жилых зданий (9 этажей и более). - М.: ЦНИИЭП жилища, 1982.
6. Рекомендации по совершенствованию номенклатуры блок-секций крупнопанельных жилых домов действующих серий типовых проектов. - М.: ЦНИИЭП жилища, 1982.
7. Рекомендации по повышению качества и надежности объемноблочных зданий. - М.: ЦНИИЭП жилища, 1981.
8. Конструкции унифицированных объемных блоков для перспективного этапа строительства. - М.: ЦНТИ Госгражданстроя. Экспресс-информация, 1981, № 5.
9. Рекомендации по проектированию железобетонных крыш с теплым чердаком для жилых зданий различной этажности. - М.: ЦНИИЭП жилища, 1980.
10. Бронников П.И. Объемноблочное домостроение. - М.: Стройиздат, 1979.
11. Ильенко И.А. Производство железобетонных изделий для объемноблочного домостроения. Обзорная информация. - М.: ВНИИСМ, 1979.
12. Рекомендации по применению виброударного способа формирования изделий крупнопанельного домостроения. - М.: ЦНИИЭП жилища, 1979.
13. Руководство по выбору рациональных строительных систем жилых зданий для массового строительства в различных условиях. - М.: Стройиздат, 1978.
14. Объемноблочное домостроение, Сборник. - М.: ЦНИИЭП жилища, 1977.
15. Цуранов Л.М. Наружная и внутренняя отделка зданий из объемных блоков. Обзорная информация. - М.: ЦНИИЭП жилища, 1976.
16. Рекомендации по применению химических добавок в бетоне. - М.: Стройиздат, 1975.
17. Монфред Ю.Б., Николаев Н.А. и др. Здания из объемных блоков. - М.: Стройиздат, 1974.
18. Постановление Совета Министров СССР № 94 от 3 февраля 1969 г. "О развитии объемноблочного домостроения".

СОДЕРЖАНИЕ

	Стр.
Введение.....	3
1. Конструктивно–технологические системы и конструктивные схемы объемноблочных зданий	4
2. Объемно–планировочные решения зданий	8
3. Конструкции объемных блоков, пространственных элементов и зданий из них	12
4. Заводское производство объемных блоков	24
5. Наружная и внутренняя отделка, комплектация, заводская готовность объемных блоков	32
6. Транспортирование и монтаж объемных блоков	36
7. Определение технико–экономических показателей объемно– блочного домостроения и оценка его эффективности.....	38
Приложения.....	45
Литература.....	64

Редактор Архитектор Э.А.
Технический редактор Плюхина Н.Ю.

Л. 42809 Подписано к печати 15.05.85г. Формат 70х90/16
Офс. 80 гр. Школьный п/ж. Печ.л. 4,6 Уч.-изд.л. 4,8
Изд. зак. № 3 Тип.зак. № 224 Тираж 1000 экз. Цена 35 коп.

Ротапринт ОМПР и ВП ЦНИИЭП жилища
127434. Москва, Дмитровское шоссе, 9, корп. "Б"
т. 216-41-20