
МЕЖГОСУДАРСТВЕННЫЙ СОВЕТ ПО СТАНДАРТИЗАЦИИ, МЕТРОЛОГИИ И СЕРТИФИКАЦИИ
(МГС)

INTERSTATE COUNCIL FOR STANDARDIZATION, METROLOGY AND CERTIFICATION
(ISC)

МЕЖГОСУДАРСТВЕННЫЙ
СТАНДАРТ

ГОСТ
31681—
2012

ИЗДЕЛИЯ КОНДИТЕРСКИЕ

**Методы определения содержания сухого
обезжиренного остатка молока в шоколадных
изделиях с молоком**

Издание официальное



Москва
Стандартинформ
2013

Предисловие

Цели, основные принципы и основной порядок проведения работ по межгосударственной стандартизации установлены ГОСТ 1.0—92 «Межгосударственная система стандартизации. Основные положения» и ГОСТ 1.2—2009 «Межгосударственная система стандартизации. Стандарты межгосударственные, правила и рекомендации по межгосударственной стандартизации. Правила разработки, принятия, применения, обновления и отмены»

Сведения о стандарте

1 ПОДГОТОВЛЕН Государственным научным учреждением Научно-исследовательским институтом кондитерской промышленности Российской академии сельскохозяйственных наук (ГНУ НИИ КП Россельхозакадемии)

2 ВНЕСЕН Федеральным агентством по техническому регулированию и метрологии

3 ПРИНЯТ Межгосударственным советом по стандартизации, метрологии и сертификации (протокол от 15 ноября 2012 г. № 42)

За принятие проголосовали:

Краткое наименование страны по МК (ИСО 3166) 004—97	Код страны по МК (ИСО 3166) 004—97	Сокращенное наименование национального органа по стандартизации
Армения	AM	Минэкономики Республики Армения
Беларусь	BY	Госстандарт Республики Беларусь
Казахстан	KZ	Госстандарт Республики Казахстан
Кыргызстан	KG	Кыргызстандарт
Российская Федерация	RU	Росстандарт
Таджикистан	TJ	Таджикстандарт

4 Приказом Федерального агентства по техническому регулированию и метрологии от 29 ноября 2012 г. № 1508-ст межгосударственный стандарт ГОСТ 31681—2012 введен в действие в качестве национального стандарта Российской Федерации с 1 июля 2013 г.

5 Настоящий стандарт подготовлен на основе применения ГОСТ Р 53212—2008

6 ВВЕДЕН ВПЕРВЫЕ

Информация о введении в действие (прекращении действия) настоящего стандарта публикуется в ежемесячно издаваемом информационном указателе «Национальные стандарты».

Информация об изменениях к настоящему стандарту публикуется в ежегодно издаваемом информационном указателе «Национальные стандарты», а текст изменений и поправок — в ежемесячно издаваемых информационных указателях «Национальные стандарты». В случае пересмотра или отмены настоящего стандарта соответствующая информация будет опубликована в ежемесячно издаваемом информационном указателе «Национальные стандарты»

© Стандартиформ, 2013

В Российской Федерации настоящий стандарт не может быть полностью или частично воспроизведен, тиражирован и распространен в качестве официального издания без разрешения Федерального агентства по техническому регулированию и метрологии

Содержание

1 Область применения	1
2 Нормативные ссылки	1
3 Условия проведения измерений	2
4 Требования безопасности	2
5 Требования к квалификации оператора	2
6 Отбор и подготовка проб	2
7 Метод окисления лактозы	2
8 Метод ферментативного определения массовой доли лактозы	5
9 Метод Кьельдаля	8

ИЗДЕЛИЯ КОНДИТЕРСКИЕ**Методы определения содержания сухого обезжиренного остатка молока
в шоколадных изделиях с молоком**

Confectionery. Methods for determination of dry fat-free solids of milk content in chocolate products with milk

Дата введения — 2013—07—01

1 Область применения

Настоящий стандарт распространяется на кондитерские изделия: шоколад и отделяемую составную часть шоколада в шоколаде с начинкой и шоколадных изделиях (далее — шоколад) с добавлением молока и (или) продуктов его переработки и устанавливает следующие методы определения массовой доли сухого обезжиренного остатка молока:

- окисление лактозы йодом в диапазоне измерений от 0 % до 50 %;
- ферментативный метод в диапазоне измерений от 0 % до 50 %;
- метод Кьельдаля в диапазоне измерений от 0 % до 30 %.

2 Нормативные ссылки

В настоящем стандарте использованы ссылки на следующие межгосударственные стандарты:
ГОСТ ИСО 5725-6—2003 Точность (правильность и прецизионность) методов и результатов измерений. Часть 6. Использование значений точности на практике

ГОСТ 12.1.007—76 Система стандартов безопасности труда. Вредные вещества. Классификация и общие требования безопасности

ГОСТ 12.1.018—93 Система стандартов безопасности труда. Пожаровзрывобезопасность статического электричества. Общие требования

ГОСТ 12.1.019—2009 Система стандартов безопасности труда. Электробезопасность. Общие требования и номенклатура видов защиты

ГОСТ 908—2004 Кислота лимонная моногидрат пищевая. Технические условия

ГОСТ 1770—74 (ИСО 1042—83, ИСО 4788—80) Посуда мерная лабораторная стеклянная. Цилиндры, мензурки, колбы, пробирки. Общие технические условия

ГОСТ 3118—77 Реактивы. Кислота соляная. Технические условия

ГОСТ 3769—78 Реактивы. Аммоний серноокислый. Технические условия

ГОСТ 4145—74 Реактивы. Калий серноокислый. Технические условия

ГОСТ 4159—79 Реактивы. Йод. Технические условия

ГОСТ 4165—78 Реактивы. Медь (II) сернокислая 5-водная. Технические условия

ГОСТ 4174—77 Реактивы. Цинк серноокислый 7-водный. Технические условия

ГОСТ 4204—77 Реактивы. Кислота серная. Технические условия

ГОСТ 4206—75 Реактивы. Калий железосинеродистый. Технические условия

ГОСТ 4232—74 Реактивы. Калий йодистый. Технические условия

ГОСТ 4328—77 Реактивы. Натрия гидроокись. Технические условия

ГОСТ 5839—77 Реактивы. Натрий щавелевокислый. Технические условия

ГОСТ 5904—82 Изделия кондитерские. Правила приемки, методы отбора и подготовки проб

ГОСТ 6709—72 Вода дистиллированная. Технические условия

ГОСТ 7699—78 Крахмал картофельный. Технические условия

- ГОСТ 9147—80 Посуда и оборудование лабораторные фарфоровые. Технические условия
ГОСТ 10298—79 Селен технический. Технические условия
ГОСТ 12026—76 Бумага фильтровальная лабораторная. Технические условия
ГОСТ 14919—83 Электроплиты, электроплитки и жарочные электрошкафы бытовые. Общие технические условия
ГОСТ 17299—78 Спирт этиловый технический. Технические условия
ГОСТ 18300—87 Спирт этиловый ректифицированный технический. Технические условия
ГОСТ 19814—74 Кислота уксусная синтетическая и регенерированная. Технические условия
ГОСТ 21400—75 Стекло химико-лабораторное. Технические требования. Методы испытаний
ГОСТ 23932—90 Посуда и оборудование лабораторные стеклянные. Общие технические условия
ГОСТ 24104—2001 Весы лабораторные. Общие технические требования
ГОСТ 25336—82 Посуда и оборудование лабораторные стеклянные. Типы, основные параметры и размеры
ГОСТ 27068—86 Реактивы. Натрий серноватокислый (натрия тиосульфат) 5-водный. Технические условия
ГОСТ 28498—90 Термометры жидкостные стеклянные. Общие технические требования. Методы испытаний
ГОСТ 29227—91 Посуда лабораторная стеклянная. Пипетки градуированные. Часть 1. Общие требования
ГОСТ 31227—2004 Натрий лимоннокислый трехзамещенный

П р и м е ч а н и е — При пользовании настоящим стандартом целесообразно проверить действие ссылочных стандартов по указателю «Национальные стандарты», составленному по состоянию на 1 января текущего года, и по соответствующим информационным указателям, опубликованным в текущем году. Если ссылочный стандарт заменен (изменен), то при пользовании настоящим стандартом следует руководствоваться заменяющим (измененным) стандартом. Если ссылочный стандарт отменен без замены, то положение, в котором дана ссылка на него, применяется в части, не затрагивающей эту ссылку.

3 Условия проведения измерений

При подготовке и проведении измерений должны быть соблюдены следующие условия:

- температура окружающего воздуха $(18 \pm 5) ^\circ\text{C}$;
- атмосферное давление. $(9,33 \cdot 10^4 \text{—} 1,07 \cdot 10^5) \text{ Па}$;
- влажность воздуха не более 75 %;
- напряжение в сети $(220 \pm 10) \text{ В}$.

4 Требования безопасности

При выполнении измерений необходимо соблюдать требования безопасности при работе с химическими реактивами по ГОСТ 12.1.007, пожаробезопасности по ГОСТ 12.1.018, электробезопасности по ГОСТ 12.1.019, а также требования, изложенные в технической документации на применяемые средства измерений и вспомогательное оборудование.

5 Требования к квалификации оператора

К выполнению измерений и обработке результатов допускается специалист, имеющий опыт работы в химической лаборатории, освоивший методы измерений и прошедший инструктаж по технике безопасности при работе с вредными веществами и пожарной безопасности.

6 Отбор и подготовка проб

Отбор и подготовка проб для проведения измерений — по ГОСТ 5904.

7 Метод окисления лактозы

7.1 Сущность метода

Сущность метода заключается в окислении лактозы, содержащейся в анализируемом шоколаде с добавлением молока и (или) продуктов его переработки, щелочным раствором йода.

7.2 Средства измерений, вспомогательное оборудование, реактивы и материалы

При определении массовой доли сухого обезжиренного остатка молока используют следующее оборудование, реактивы и материалы

Весы лабораторные по ГОСТ 24104 с пределами допускаемой абсолютной погрешности однократного взвешивания не более $\pm 0,02$ г.

Термометр жидкостный с диапазоном измерений от 100 °С до 200 °С и ценой деления 1 °С по ГОСТ 28498.

Колбы Кн-1-250-14/23 ТХС по ГОСТ 25336.

Колбы 1-500-1 и 1-1000-1 по ГОСТ 1770.

Стаканы В-1-50 ТХС по ГОСТ 25336.

Цилиндр 1-10 по ГОСТ 1770.

Воронки ВФ-1-100 ХС по ГОСТ 25336.

Бумага фильтровальная лабораторная по ГОСТ 12026.

Баня водяная, обеспечивающая поддержание температуры от 5 °С до 100 °С с погрешностью не более ± 2 °С.

Медь (II) сернокислая 5-водная х. ч. по ГОСТ 4165.

Натрия гидроокись х. ч. по ГОСТ 4328.

Кислота соляная х. ч. по ГОСТ 3118.

Йод ч. по ГОСТ 4159.

Калий йодистый ч. по ГОСТ 4232.

Натрий серноватистокислый (натрия тиосульфат) 5-водный х. ч. по ГОСТ 27068.

Крахмал картофельный по ГОСТ 7699.

Вода дистиллированная по ГОСТ 6709.

7.3 Приготовление растворов

7.3.1 Раствор гидроокиси натрия с (NaOH) = 1 моль/дм³

В мерную колбу вместимостью 1000 см³ помещают 40 г гидроокиси натрия, добавляют 300—400 см³ дистиллированной воды и перемешивают. После полного растворения объем раствора доводят до метки дистиллированной водой и перемешивают.

7.3.2 Раствор Фелинга 1

В мерную колбу вместимостью 1000 см³ помещают 69,28 г меди (II) сернокислой 5-водной и 4 см³ раствора гидроокиси натрия с (NaOH) = 1 моль/дм³.

7.3.3 Раствор натрия серноватистокислового (натрия тиосульфат) 5-водного с молярной концентрацией 0,1 моль/дм³

В мерную колбу вместимостью 1000 см³ помещают 24,82 г натрия серноватистокислового (натрия тиосульфат) 5-водного, добавляют 300—400 см³ дистиллированной воды и перемешивают. После полного растворения объем раствора доводят до метки дистиллированной водой и перемешивают.

7.3.4 Раствор соляной кислоты с молярной концентрацией с (HCl) = 0,5 моль/дм³

В мерную колбу вместимостью 1000 см³ помещают 38 см³ концентрированной соляной кислоты плотностью 1,198 г/см³. Объем раствора доводят до метки дистиллированной водой.

7.3.5 Раствор йода с молярной концентрацией 0,1 моль/дм³

В мерную колбу вместимостью 1000 см³ помещают 200 г йодистого калия, добавляют 300—400 см³ дистиллированной воды и перемешивают. Затем в колбу добавляют 12,69 г йода. После полного растворения объем раствора доводят до метки дистиллированной водой и перемешивают.

7.3.6 Раствор крахмала с массовой долей 1 %

1 г крахмала картофельного растворяют в 2—3 см³ дистиллированной воды и полученный раствор вливают в 100 см³ кипящей дистиллированной воды, помешивая его палочкой. Кипятят 1 мин, после чего охлаждают.

7.4 Проведение измерений

Навеску подготовленной пробы массой 10 г помещают в стакан вместимостью 50 см³, растворяют в дистиллированной воде, имеющей температуру 40 °С—50 °С, количественно переносят в мерную колбу вместимостью 500 см³ (общее количество дистиллированной воды в колбе должно быть около 200 см³) и приливают 10 см³ раствора Фелинга 1. Содержимое колбы хорошо перемешивают, выдерживают в течение 20—30 мин и фильтруют в колбу вместимостью 500 см³. Полученный фильтрат используется для определения лактозы.

К 25 см³ фильтрата при перемешивании приливают 25 см³ раствора йода с концентрацией 0,1 моль/дм³ и 37,5 см³ гидроокиси натрия с концентрацией 0,1 моль/дм³ и помещают в темное место. Через 20 мин приливают 8 см³ раствора соляной кислоты с молярной концентрацией 0,5 моль/дм³. Затем приливают 2—3 см³ раствора крахмала. Окрасившуюся в грязно-синий цвет жидкость титруют раствором натрия серноватистокислового (натрия тиосульфат) 5-водного с молярной концентрацией 0,1 моль/дм³ до появления окраски молочного цвета.

Проводят контрольный опыт, используя вместо 25 см³ фильтрата 25 см³ дистиллированной воды. По отношению объемов израсходованного раствора натрия серноватистокислового (натрия тиосульфат) 5-водного и йода определяют коэффициент нормальности натрия серноватистокислового (натрия тиосульфат) 5-водного — K :

$$K = \frac{V_1 C_1}{25 \cdot C_2}, \quad (1)$$

где V_1 — объем 0,1 моль/дм³ раствора натрия серноватистокислового (натрия тиосульфат) 5-водного, см³;
 C_1 — нормальность раствора натрия серноватистокислового (натрия тиосульфат) 5-водного, г-экв/дм³;
 25 — объем 0,1 моль/дм³ раствора йода, см³;
 C_2 — нормальность раствора йода, г-экв/дм³.

7.5 Обработка и оформление результатов измерений

7.5.1 Массовую долю лактозы L , %, вычисляют по формуле

$$L = \frac{V \cdot K \cdot 18,01 \cdot 500}{25 \cdot 10 \cdot 1000} 100 = V \cdot K \cdot 3,602, \quad (2)$$

где V — объем раствора натрия серноватистокислового (натрия тиосульфат) 5-водного, соответствующий йоду, затраченному на окисление лактозы, см³;

K — коэффициент нормальности натрия серноватистокислового (натрия тиосульфат) 5-водного;

18,01 — миллиэквивалент лактозы;

3,602 — коэффициент пересчета, учитывающий величину миллиэквивалента лактозы, объем используемого фильтрата, массу навески образца.

Для получения более точных результатов следует в полученные значения массовой доли лактозы ввести поправку, так как небольшое количество йода затрачивается на окисление присутствующих в молоке других органических веществ, в том числе сахарозы.

Поправка составляет 3 % от массовой доли лактозы, определенной по формуле (1), и вычитается из массовой доли лактозы.

7.5.2 Массовую долю сухого обезжиренного остатка молока в образце X , %, вычисляют по формуле

$$X = L \cdot 1,89, \quad (3)$$

где L — массовая доля лактозы, %, определенная по формуле (2);

1,89 — коэффициент пересчета массовой доли лактозы на массовую долю сухого обезжиренного остатка молока.

Вычисления проводят до второго десятичного знака с последующим округлением до первого десятичного знака.

За окончательный результат определения массовой доли сухого обезжиренного остатка молока принимают среднеарифметическое двух параллельных определений, если выполняется условие приемлемости (см. ГОСТ ИСО 5725-6):

$$|X_1 - X_2| \leq r, \quad (4)$$

где X_1 и X_2 — результаты двух параллельных определений, %;

r — предел повторяемости (сходимости) двух параллельных определений, приведенный в таблице 1, %.

Т а б л и ц а 1

Диапазон измерений массовой доли, %	Предел повторяемости (сходимости) ($n = 2$), $P = 0,95$ r , %	Предел воспроизводимости ($m = 2$), $P = 0,95$ R , %	Показатель точности (границы абсолютной погрешности) $\pm \Delta$ %, $P = 0,95$
От 0 до 50 включ.	1,1	1,5	1,2

7.5.3 Результат определения массовой доли сухого обезжиренного остатка молока представляют в виде:

$$(X_{\text{ср}} \pm \Delta) \% \quad \text{при } P = 0,95, \quad (5)$$

где $X_{\text{ср}}$ — среднеарифметическое значение двух параллельных определений массовой доли сухого обезжиренного остатка молока, приведенное в таблице 1, %;

Δ — значение абсолютной погрешности определения массовой доли сухого обезжиренного остатка молока, приведенное в таблице 1, %.

8 Метод ферментативного определения массовой доли лактозы

Метод ферментативного определения массовой доли лактозы применяют при возникновении разногласий.

8.1 Сущность метода

Метод основан на ферментативном гидролизе лактозы из образца до глюкозы и β -галактозы, окислении β -галактозы до галактоновой кислоты и фотометрическом измерении образовавшегося β -никотинамидаденин-динуклеотида.

8.2 Средства измерений, вспомогательное оборудование, реактивы и материалы

При определении массовой доли сухого обезжиренного остатка молока используют следующее оборудование, реактивы и материалы.

Весы лабораторные по ГОСТ 24104 с пределами допускаемой абсолютной погрешности однократного взвешивания не более $\pm 0,0002$ г.

Спектрофотометр, обеспечивающий проведение измерений при длинах волн 334, 340, 365 нм с допускаемой абсолютной погрешностью коэффициента пропускания ± 1 % с прилагаемым комплектом кювет.

pH-метр, позволяющий проводить измерения pH в диапазоне от 3,0 до 8,0 с пределами допускаемой абсолютной погрешности $\pm 0,05$.

Стекло химико-лабораторное (палочки) по ГОСТ 21400.

Баня водяная, обеспечивающая поддержание температуры до 100 °С с погрешностью не более ± 2 °С.

Стаканы В-1-50 ТХС по ГОСТ 25336.

Колбы Кн-1-250-14/23 ТХС по ГОСТ 25336.

Колба 1-1000-1 по ГОСТ 1770.

Воронки ВФ-1-100 ХС по ГОСТ 25336.

Пипетки 1-2-1-(0,5; 1; 2; 5; 10) по ГОСТ 29227.

Колбы мерные 1-1000-1, 1-100-1, 1-50-2 по ГОСТ 1770.

Коническая колба Кн-1-250-29/32 по ГОСТ 23932.

Бумага фильтровальная лабораторная по ГОСТ 12026.

Вода дистиллированная по ГОСТ 6709.

Никотинамидаденин-динуклеотидфосфат натриевая соль (НАД) с содержанием основного вещества не менее 90 %.

Сухой лиофилизат β -галактозидазы с содержанием основного вещества не менее 80 %.

Аммоний сернокислый х. ч. по ГОСТ 3769.

Цинк сернокислый 7-водный х. ч. по ГОСТ 4174.

Гидроокись натрия х. ч. по ГОСТ 4328.

Калий железосинеродистый х. ч. по ГОСТ 4206.

Натрий лимоннокислый трехзамещенный 5,5-водный пищевой (цитрат натрия) х. ч. по ГОСТ 31227.

Лимонная кислота моногидрат пищевая ч. по ГОСТ 908.

Кислота серная х. ч. по ГОСТ 4204.

Калия дигидроортофосфат ч. д. а.

Спирт этиловый технический (гидролизный) по ГОСТ 17299 или спирт этиловый ректифицированный технический по ГОСТ 18300.

Допускается применение других средств измерений и вспомогательного оборудования с метрологическими и техническими характеристиками и реактивов, по качеству не ниже указанных.

8.3 Приготовление растворов

8.3.1 Раствор Кареза I

3,6 г калия железосинеродистого ($K_4[Fe(CN)_6] \cdot 3H_2O$) растворяют в мерной колбе вместимостью 100 см³ в 70—80 см³ дистиллированной воды, объем раствора доводят до метки.

8.3.2 Раствор Кареза II

7,2 г цинка сернокислого 7-водного ($ZnSO_4 \cdot 7H_2O$) растворяют в мерной колбе вместимостью 100 см³ в 70—80 см³ дистиллированной воды, объем раствора доводят до метки.

8.3.3 Раствор серной кислоты с концентрацией $c(H_2SO_4) = 4$ моль/дм³ (8 н)

В мерную колбу вместимостью 1000 см³ помещают 400—500 см³ дистиллированной воды, медленно и осторожно при перемешивании приливают 106,5 см³ концентрированной серной кислоты с плотностью 1,84 г/см³. Объем раствора доводят до метки дистиллированной водой и перемешивают.

8.3.4 Раствор гидроокиси натрия с концентрацией $c(NaOH) = 0,1$ моль/дм³ (0,1 н)

В мерную колбу вместимостью 1000 см³ помещают 400—500 см³ дистиллированной воды, осторожно при перемешивании добавляют 4,0 г гидроокиси натрия. Объем раствора доводят до метки дистиллированной водой и перемешивают.

8.3.5 Цитратный буфер

3,4 г натрия лимоннокислого трехзамещенного 5,5-водного пищевого (цитрата натрия) ($C_6H_8O_7Na_3 \cdot 5,5H_2O$) и 0,042 г моногидрата лимонной кислоты ($C_6H_8O_7 \cdot H_2O$) растворяют в 30 см³ дистиллированной воды в мерной колбе вместимостью 50 см³. Доводят pH раствора до 6,6. Для этого используют в зависимости от pH полученного раствора раствор серной кислоты с концентрацией $c(H_2SO_4) = 4$ моль/дм³ или раствор гидроокиси натрия с концентрацией $c(NaOH) = 0,1$ моль/дм³. Объем полученного раствора доводят дистиллированной водой до метки. Полученный раствор устойчив в течение трех мес. при температуре 4 °С.

8.3.6 Раствор аммония сернокислого с концентрацией $c(NH_4)_2SO_4 = 2,2$ моль/дм³ (2,2 М)

29,1 г аммония сернокислого ($(NH_4)_2SO_4$) растворяют в мерной колбе вместимостью 100 см³ в 60—70 см³ дистиллированной воды, объем раствора доводят до метки.

8.3.7 Раствор 1

Навеску никотинамидаденин-динуклеотидфосфат натриевой соли (НАД) массой 0,035 г растворяют в 7 см³ цитратного буфера. Полученный раствор устойчив в течение трех недель при температуре 4 °С.

8.3.8 Суспензия 2

Навеску сухого лиофилизата β-галактозидазы массой 0,005 г суспендируют в 1 см³ раствора аммония сернокислого с концентрацией $c(NH_4)_2SO_4 = 2,2$ моль/дм³. Суспензия устойчива в течение 12 мес. при температуре 4 °С.

8.3.9 Раствор 3

Навеску калия дигидроортофосфата ($K_4P_2O_7$) массой 8,3 г растворяют в 40 см³ дистиллированной воды. Доводят pH раствора до 8,6 раствором серной кислоты с концентрацией $c(H_2SO_4) = 4$ моль/дм³. Полученный раствор устойчив в течение двух мес. при температуре 4 °С.

8.3.10 Суспензия 4

Навеску сухого лиофилизата β-галактозодегидрогеназы массой 0,005 г суспендируют в 1 см³ раствора аммония сернокислого с концентрацией $c(NH_4)_2SO_4 = 2,2$ моль/дм³. Суспензия устойчива в течение 12 мес. при температуре 4 °С.

Допускается применение набора реактивов для ферментативного анализа лактозы.

8.4 Проведение измерений

Рассчитывают навеску образца так, чтобы ожидаемая массовая концентрация лактозы составляла от 0,05 до 1,00 г/дм³.

Навеску образца массой 0,2—0,5 г количественно переносят в мерную колбу вместимостью 100 см³.

В мерную колбу вместимостью 100 см³ добавляют 40—60 см³ дистиллированной воды. Содержимое колбы нагревают на водяной бане до температуры (40—50) °С и перемешивают.

Пипеткой вместимостью 5,0 см³ добавляют 5,0 см³ раствора Кареза I и 5,0 см³ раствора Кареза II, тщательно перемешивают. Пипеткой вместимостью 10,0 см³ добавляют 10,0 см³ раствора гидроксида натрия с концентрацией $c(\text{NaOH}) = 0,1$ моль/дм³ до pH (7,5—8,5). Раствор перемешивают, доводят до метки дистиллированной водой и фильтруют. Фильтрат используют для определения лактозы.

Пипеткой вместимостью 1,0 см³ добавляют по 0,2 см³ раствора 1 в кюветы толщиной 1 м для контроля и для образца. Затем в каждую кювету добавляют по 0,05 см³ суспензии 2.

Пипеткой вместимостью 1,0 см³ добавляют 0,1 см³ раствора образца (фильтрата) в кювету для образца. Перемешивают содержимое кювет легким встряхиванием и выдерживают в течение 20 мин при температуре воздуха (20—25) °С.

В каждую кювету пипеткой вместимостью 1,0 см³ добавляют по 1,0 см³ раствора 3. В контрольную кювету пипеткой вместимостью 2,0 см³ добавляют 2,0 см³ дистиллированной воды, в кювету для образца — 1,9 см³ дистиллированной воды.

Перемешивают содержимое кювет стеклянной палочкой и через 2 мин измеряют на спектрофотометре величину оптической плотности A_1 для контрольного образца и A_1^1 — для опытного образца при длине волны 340 нм (365 или 334 нм).

В каждую кювету пипеткой вместимостью 0,5 см³ добавляют по 0,05 см³ суспензии 4, перемешивают стеклянной палочкой, оставляют на 15 мин при комнатной температуре и измеряют на спектрофотометре величину оптической плотности A_2 для контрольного образца и A_2^1 — для опытного образца при длине волны 340 нм (365 или 334 нм).

8.5 Обработка результатов измерений

8.5.1 Определяют изменение оптической плотности содержимого контрольной кюветы ($A_2—A_1$) и кюветы с анализируемым образцом ($A_2^1—A_1^1$). Вычисляют разницу между изменением оптической плотности контрольной кюветы и образца:

$$\Delta A = (A_2^1 - A_1^1) - (A_2 - A_1). \quad (6)$$

Массовую долю лактозы L , %, вычисляют по формуле

$$L = \Delta A \frac{1,13}{m \cdot \varepsilon} 100 \%, \quad (7)$$

где 1,13 — коэффициент, учитывающий объем используемых растворов, молекулярный вес лактозы, толщину кюветы;

m — масса навески, г;

ε — коэффициент экстинкции НАД:

при длине волны 340 нм $\varepsilon = 6,3$;

» » » 365 нм $\varepsilon = 3,4$;

» » » 334 нм $\varepsilon = 6,18$.

8.5.2 Массовую долю сухого обезжиренного остатка молока в образце X , %, вычисляют по формуле

$$X = L \cdot 1,89, \quad (8)$$

где 1,89 — коэффициент пересчета массовой доли лактозы на массовую долю сухого обезжиренного остатка молока.

Вычисления проводят до второго десятичного знака с последующим округлением до первого десятичного знака.

За окончательный результат определения массовой доли сухого обезжиренного остатка молока принимают среднеарифметическое двух параллельных определений, если выполняется условие приемлемости:

$$|X_1 - X_2| \leq r, \quad (9)$$

где X_1 и X_2 — результаты двух параллельных определений, %;

r — предел повторяемости (сходимости) двух параллельных определений, приведенный в таблице 2, %.

Т а б л и ц а 2

Диапазон измерений массовой доли, %	Предел повторяемости (сходимости) ($n = 2$), $P = 0,95 r$, %	Предел воспроизводимости ($m = 2$), $P = 0,95 R$, %	Показатель точности (границы абсолютной погрешности) $\pm \Delta$, %, $P = 0,95$
От 0 до 50 включ.	0,3	0,5	0,4

8.5.3 Результат определения массовой доли сухого обезжиренного остатка молока представляют в виде:

$$(X_{\text{ср}} \pm \Delta) \% \text{ при } P = 0,95, \quad (10)$$

где $X_{\text{ср}}$ — среднеарифметическое значение двух параллельных определений массовой доли сухого обезжиренного остатка молока, %;

Δ — значение абсолютной погрешности определения массовой доли сухого обезжиренного остатка молока, приведенное в таблице 2, %.

9 Метод Кьельдаля

9.1 Сущность метода

Метод основан на минерализации выделенного из образца молочного белка концентрированной серной кислотой в присутствии катализатора.

9.2 Средства измерений, вспомогательное оборудование, реактивы и материалы

При определении массовой доли сухого обезжиренного остатка молока используют следующее оборудование, реактивы и материалы.

Муфельная печь с терморегулятором, обеспечивающая поддержание температуры (500 ± 5) °С.

Весы лабораторные по ГОСТ 24104 с пределами допускаемой абсолютной погрешности однократного взвешивания не более $\pm 0,2$ мг.

Цилиндр 1-10-1 и 1-50-1 по ГОСТ 1770.

Колбы 2-100-1 и 2-1000-1 по ГОСТ 1770.

Колба Кн-1-250-29/32 ТХС и Кн-1-500-29/32 ТХС по ГОСТ 25336.

Колба К-1-1000-29/32 ТХС по ГОСТ 25336.

Каплеуловитель КО-14/23-60 ТХС по ГОСТ 25336.

Холодильник ХТП-1-300-14/23 ТХС по ГОСТ 25336.

Колба Кьельдаля 2-250-29 ТХС по ГОСТ 25336.

Ступка фарфоровая диаметром не более 70 мм с пестиком по ГОСТ 9147.

Шкаф сушильный электрический с терморегулятором, обеспечивающий поддержание температуры (100 ± 2) °С.

Плитка электрическая закрытого типа, обеспечивающая нагрев в диапазоне температуры от 120 °С до 200 °С по ГОСТ 14919.

Центрифуга лабораторная с числом оборотов не менее 3000 и центрифужными термостойкими пробирками с крышками вместимостью 50 см³.

Петролейный эфир ч.

Натрий щавелевокислый х. ч. по ГОСТ 5839.

Кислота уксусная синтетическая и регенерированная по ГОСТ 19814.

Кислота дубильная с содержанием основного вещества не менее 90 %.

Кислота серная х. ч. по ГОСТ 4204.

Метиловый красный ч. д. а.

Бромкрезоловый зеленый ч. д. а.

Натрий гидроксид х. ч. по ГОСТ 4328.

Медь (II) сернокислая 5-водная по ГОСТ 4165.

Селен технический по ГОСТ 10298.

Калий сернокислый х. ч. по ГОСТ 4145.

Бумага фильтровальная лабораторная по ГОСТ 12026.

Спирт этиловый технический (гидролизный) по ГОСТ 17299 или спирт этиловый ректификованный технический по ГОСТ 18300.

9.3 Приготовление растворов и катализатора

9.3.1 Раствор гидроокиси натрия с концентрацией $c(\text{NaOH}) = 0,1$ моль/дм³ (0,1 н)

Навеску гидроокиси натрия (NaOH) массой 4,0 г растворяют в мерной колбе вместимостью 1000 см³ в 70—80 см³ дистиллированной воды, объем раствора доводят до метки.

9.3.2 Раствор натрия щавелевокислого с массовой долей 1 %

Навеску натрия щавелевокислого массой 10,0 г растворяют в мерной колбе вместимостью 1000 см³ в 400—500 см³ дистиллированной воды, объем раствора доводят до метки.

9.3.3 Раствор гидроокиси натрия (NaOH) с массовой долей 33 %

Навеску гидроокиси натрия массой 330 г растворяют в 670 см³ дистиллированной воды в мерной колбе вместимостью 1000 см³.

9.3.4 Раствор серной кислоты с молярной концентрацией $c(\text{H}_2\text{SO}_4) = 0,05$ моль/дм³ (0,1 н)

В мерную колбу вместимостью 1000 см³ помещают 400—500 см³ дистиллированной воды, осторожно при перемешивании приливают 2,7 см³ концентрированной серной кислоты с плотностью 1,84 г/см³. Объем раствора доводят до метки дистиллированной водой и перемешивают.

9.3.5 Раствор гидроокиси натрия (NaOH) с молярной концентрацией 0,1 моль/дм³

4,0 г гидроокиси натрия растворяют в 700 см³ дистиллированной воды в мерной колбе вместимостью 1000 см³. Объем раствора доводят до метки дистиллированной водой и перемешивают.

9.3.6 Катализатор

Тщательно перемешивают в ступке смесь 10 г меди (II) сернокислой 5-водной ($\text{CuSO}_4 \cdot 5\text{H}_2\text{O}$), 100 г калия сернокислого (K_2SO_4) и 2 г селена технического (Se). Допускается использовать смесь 1 г меди (II) сернокислой 5-водной ($\text{CuSO}_4 \cdot 5\text{H}_2\text{O}$) и 30 г калия сернокислого (K_2SO_4).

9.3.7 Раствор дубильной кислоты массовой долей 10 %

Навеску дубильной кислоты массой 10,0 г растворяют в 60 см³ дистиллированной воды в мерной колбе вместимостью 100 см³. Объем раствора доводят до метки дистиллированной водой и перемешивают.

9.4 Проведение измерений

9.4.1 Навеску массой 15—20 г измельчают пестиком в фарфоровой ступке и помещают приблизительно равными частями в две центрифужные пробирки. Добавляют приблизительно по 30 см³ петролейного эфира, закрывают крышками, тщательно взбалтывают и уравнивают вес центрифужных пробирок.

Центрифугируют в течение 10 мин при скорости 3000 об/мин, надосадочную жидкость сливают, осадок высушивают от растворителя в сушильном шкафу при температуре 100 °С до постоянного веса.

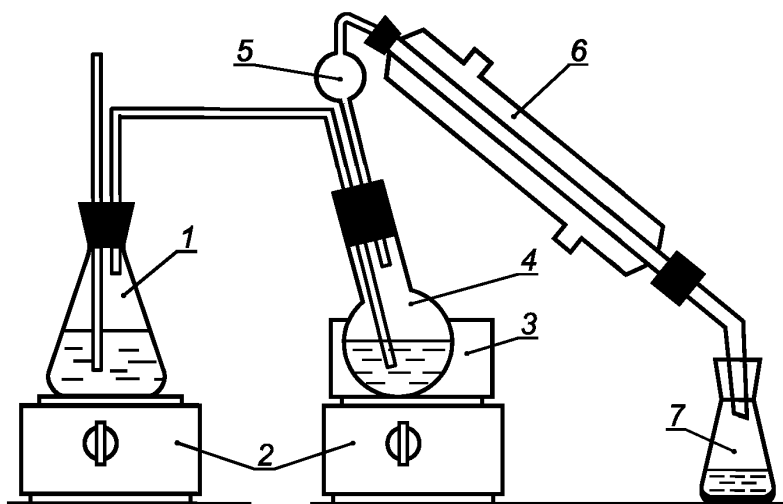
В каждую пробирку цилиндром вместимостью 50 см³ добавляют по 30 см³ раствора натрия щавелевокислого с массовой долей 1 %, закрывают крышками, тщательно взбалтывают в течение 3—5 мин и уравнивают вес центрифужных пробирок раствором натрия щавелевокислого с массовой долей 1 %. Центрифугируют в течение 10 мин при скорости 3000 об/мин.

Полученный экстракт выливают в коническую колбу вместимостью 250 см³. Пипеткой вместимостью 1 см³ добавляют 1 см³ уксусной кислоты, выдерживают 5—7 мин, добавляют 4 см³ 10 % дубильной кислоты и фильтруют выпавший осадок белков. Промывают фильтр 100 см³ раствора натрия щавелевокислого с массовой долей 1 %, в который добавлены 1 см³ уксусной кислоты и 4 см³ раствора дубильной кислоты с массовой долей 10 %.

Фильтр с осадком помещают в колбу Кьельдаля, добавляют 2 г катализатора. С помощью цилиндра вместимостью 50 см³ добавляют 20 см³ концентрированной серной кислоты. Медленно нагревают колбу Кьельдаля до температуры 420 °С—430 °С в муфельной печи, избегая сильного вспенивания содержимого, в течение 2—3 ч до обесцвечивания жидкости.

Количественно переносят полученный остаток в колбу для отгонки аммиака с паром, с помощью цилиндра вместимостью 50 см³ добавляют 35 см³ раствора гидроокиси натрия (NaOH) с массовой долей 33 % и проводят перегонку аммиака с паром. В приемную колбу с помощью цилиндра вместимостью 50 см³ помещают 25 см³ раствора серной кислоты концентрацией 0,05 моль/дм³. Общий объем дистиллята составляет приблизительно 160 см³.

Схема установки для перегонки аммиака с водяным паром приведена на рисунке 1.



1 — колба коническая вместимостью 500 см³; 2 — плитка электрическая; 3 — баня с насыщенным раствором хлористого натрия; 4 — колба для отгонки аммиака с паром; 5 — каплеуловитель; 6 — холодильник; 7 — приемная колба (колба коническая вместимостью 250 см³)

Рисунок 1 — Схема лабораторной установки для перегонки аммиака

Полученный дистиллят титруют раствором гидроокиси натрия (NaOH) с концентрацией 0,1 моль/дм³, используя 5 капель смешанного индикатора (0,2 г метилового красного и 0,1 г бромкрезолового зеленого растворяют в 100 см³ этилового спирта).

9.4.2 Затем проводят контрольный опыт. Для этого в приемную колбу помещают 25 см³ раствора серной кислоты концентрацией 0,05 моль/дм³ и титруют 0,1 моль/дм³ раствором гидроокиси натрия NaOH, используя 5 капель смешанного индикатора.

9.5 Обработка результатов

9.5.1 Массовую долю азота N , %, в анализируемой пробе при отгонке аммиака в серную кислоту вычисляют по формуле

$$N = \frac{(V_1 - V_0)K \cdot 0,0014 \cdot 100}{m}, \quad (11)$$

где V_1 — объем раствора гидроокиси натрия молярной концентрацией 0,1 моль/дм³, израсходованный на титрование 25 см³ серной кислоты молярной концентрацией 0,05 моль/дм³ в контрольном опыте, см³;

V_0 — объем раствора гидроокиси натрия молярной концентрацией 0,1 моль/дм³, израсходованный на титрование 25 см³ серной кислоты молярной концентрацией 0,05 моль/дм³ в испытуемом растворе, см³;

K — поправка к титру 0,1 моль/дм³ раствора гидроокиси натрия, определяется отношением объемов раствора гидроокиси натрия с молярной концентрацией 0,1 моль/дм³, израсходованного на титрование 25 см³ раствора серной кислоты с молярной концентрацией 0,05 моль/дм³, и раствора серной кислоты;

0,0014 — количество азота, эквивалентное 1 см³ серной кислоты молярной концентрацией 0,05 моль/дм³;

m — масса навески, г.

Массовую долю молочного белка Y , %, вычисляют по формуле

$$Y = 6,38 \cdot N, \quad (12)$$

где 6,38 — коэффициент пересчета массовой доли азота на молочный белок;

N — массовая доля азота в испытуемой пробе, %.

Массовую долю сухого обезжиренного остатка молока X , %, вычисляют по формуле

$$X = Y \cdot 2,73, \quad (13)$$

где 2,73 — коэффициент пересчета молочного белка на сухой обезжиренный остаток сухого молока.

Вычисления проводят до второго десятичного знака с последующим округлением до первого десятичного знака.

За окончательный результат определения массовой доли сухого обезжиренного остатка молока принимают среднеарифметическое значение двух параллельных определений, если выполняется условие приемлемости:

$$|X_1 - X_2| \leq r, \quad (14)$$

где X_1 и X_2 — результаты двух параллельных определений, %;

r — предел повторяемости (сходимости) двух параллельных определений, приведенный в таблице 3, %.

9.5.2 Результат определения массовой доли сухого обезжиренного остатка молока представляют в виде:

$$(X_{\text{cp}} \pm \Delta) \% \text{ при } P = 0,95, \quad (15)$$

где X_{cp} — среднеарифметическое значение двух параллельных определений массовой доли сухого обезжиренного остатка молока, %;

Δ — значение абсолютной погрешности определения массовой доли сухого обезжиренного остатка молока, приведенное в таблице 3, %.

Т а б л и ц а 3

Диапазон измерений массовой доли, %	Предел повторяемости (сходимости) ($n = 2$), $P = 0,95$ r , %	Предел воспроизводимости ($m = 2$), $P = 0,95$ R , %	Показатель точности (границы абсолютной погрешности) $\pm \Delta$, %, $P = 0,95$
От 0 до 30	0,8	1,0	0,7

Ключевые слова: изделия кондитерские, сухой обезжиренный остаток молока, шоколад, методы испытаний, лактоза, молочный белок, обработка результатов

Редактор *Н.В. Таланова*
Технический редактор *Н.С. Гришанова*
Корректор *М.С. Кабашова*
Компьютерная верстка *В.И. Грищенко*

Сдано в набор 18.04.2013. Подписано в печать 14.06.2013. Формат 60×84¹/₈. Гарнитура Ариал. Усл. печ. л. 1,86.
Уч.-изд. л. 1,45. Тираж 143 экз. Зак. 500.

ФГУП «СТАНДАРТИНФОРМ», 123995 Москва, Гранатный пер., 4.
www.gostinfo.ru info@gostinfo.ru
Набрано во ФГУП «СТАНДАРТИНФОРМ» на ПЭВМ.
Отпечатано в филиале ФГУП «СТАНДАРТИНФОРМ» — тип. «Московский печатник», 105062 Москва, Лялин пер., 6.