

ТИПОВОЙ ПРОЕКТ

501-5-71.86

ПНЕВМАТИЧЕСКАЯ ПОЧТА ДЛЯ ПЕРЕСЫЛКИ ГРУЗОВЫХ ДОКУМЕНТОВ. ЗДАНИЕ ВОЗДУХОДУВНОЙ НА 3÷4 АГРЕГАТА

МГ-46

Альбом 1

С О С Т А В П Р О Е К Т А :

- Альбом 1. Пояснительная записка. Технологические решения. Архитектурно-строительные решения. Отопление и вентиляция. Электроосвещение и силовое электрооборудование.
- Альбом 2. Спецификация оборудования.
- Альбом 3. Ведомости потребности в материалах.
- Альбом 4. Сметы.
- Альбом 5. Показатели результатов применения научно-технических достижений в строительных решениях проекта.

П Р И М Е Н Е Н Н Ы Е М А Т Е Р И А Л Ы :

ТИПОВОЙ ПРОЕКТ „ПНЕВМАТИЧЕСКАЯ ПОЧТА ДЛЯ ПЕРЕСЫЛКИ ГРУЗОВЫХ ДОКУМЕНТОВ.
ЗДАНИЕ ВОЗДУХОДУВНОЙ НА 2 АГРЕГАТА. МГ-45 Альбом 2. Нестандартизированное оборудование“.

РАЗРАБОТАН
ПРОЕКТНЫМ ИНСТИТУТОМ
„ТрансСигналСвязь“

Главный инженер института
Главный инженер проекта



А.П. Гоголев
Г.В. Пяслане

УТВЕРЖДЕН Министерством путей сообщения СССР
указание № А37769 от 09.12.1985 г.
и введен в действие с 01.06.1986 г.

					Привязан

Марка	Наименование	Стр.
ТМ...ПМ	Содержание и пояснительная записка	2-5
	Технологические решения	
Т-1	Общие данные	6
Т-2	Здание воздушной на 3 агрегата. Компановка оборудования. План на отн. 0.000. Разрезы А-А, Б-Б (газодувка 1А24-30-2А)	7
Т-3	Здание воздушной на 3 агрегата. Стеннокаменная технологического оборудования и материалов (газодувка 1А24-30-2А)	8
Т-4	Здание воздушной на 3 агрегата. Компановка оборудования. План на отн. 0.000. Разрезы А-А, Б-Б (газодувка РГН-1200)	9
Т-5	Здание воздушной на 3 агрегата. Стеннокаменная технологического оборудования и материалов (газодувка РГН-1200)	10
Т-6	Здание воздушной на 4 агрегата. Компановка оборудования. План на отн. 0.000. Разрезы А-А, Б-Б (газодувка 1А24-30-2А)	11
Т-7	Здание воздушной на 4 агрегата. Стеннокаменная технологического оборудования и материалов (газодувка 1А24-30-2А)	12
Т-8	Здание воздушной на 4 агрегата. Компановка оборудования. План на отн. 0.000. Разрезы А-А, Б-Б (газодувка РГН-1200)	13
Т-9	Здание воздушной на 4 агрегата. Стеннокаменная технологического оборудования и материалов (газодувка РГН-1200)	14
Т-10	Схемы принципиальные пневматические	15
	Архитектурно-строительные решения	
АС-1	Общие данные	16
АС-2	Здание воздушной на 3 агрегата. План, разрез фасады, экспликация полов.	17
АС-3	Здание воздушной на 3 агрегата. Возможность переменычек, развертки стен по осн. Б. План кровли.	18
АС-4	Здание воздушной на 4 агрегата. План, разрез фасады, экспликация полов	19
АС-5	Здание воздушной на 4 агрегата. Возможность переменычек, развертки стен по осн. Б. План кровли	20
АС-6	Схемы расположения элементов фундаментов и плит покрытия.	21

Марка	Наименование	Стр.
АС-7	Здание воздушной на 3 агрегата. План каналов коммуникаций под оборудование	22
АС-8	Здание воздушной на 4 агрегата. План каналов и фундаментов под оборудование	23
АС-9	Фундаменты ФОМ-1 и ФОМ-2	24
АС-10	Стальные элементы	25
	Отопление и вентиляция	
ОВ-1	Общие данные	26
ОВ-2	Отопление и вентиляция. План. Схемы.	27
ОВ-3	Теплоизоляция трубопроводов $\varnothing 14 \times 108$ мм	28
ОВ-4	Теплоизоляция трубопроводов $\varnothing 108 \times 215$ мм	29
	Электроосвещение и силовое электрооборудование	
ЭМ-1	Общие данные	30
ЭМ-2	Электроосвещение и технологический обогрев. План	31
ЭМ-3	Расчетная схема. Установка и подключение электроточек	32
ЭМ-4	Здание воздушной на 3 агрегата. План раскладки кабелей и фургал кабельный.	33
ЭМ-5	Здание воздушной на 4 агрегата. План раскладки кабелей и фургал кабельный	34
ЭМ-6	Схема электроснабжения	35

1. ОБЩАЯ ЧАСТЬ.

Рабочий проект здания воздушной на 3-4 агрегата разработан по плану типового проектирования Гострой СССР на 1984 г. Лемах.2.1.8/ в соответствии с техническим заданием МВС.

2. ОБЛАСТЬ ПРИМЕНЕНИЯ

Воздушная предназначена для обеспечения сфатим везиом устройстве пневматической почты для пересылки грузовых документов на сортировочных и грузовых станциях.

3. ХАРАКТЕРИСТИКА ЗДАНИЯ

Класс сооружения - II
 Степень долговечности - II.
 Степень огнестойкости - II
 Категория производства по взрывной, взрывопожарной и пожарной опасности - Д.

Здание одноэтажное, стены из кирпича, запроектировано для применения в климатических зонах СССР с температурой наружного воздуха минус 20°C, минус 30°C /основное residence/, минус 40°C, кроме районов вечной мерзлоты, районов с относительной влажностью свыше 6 баллов и районов с просадочными грунтами. Строительство предусматривается на площадке со следующими природными условиями:

1. спокойный рельеф местности, территория строительства без подработки горными выработками;
2. грунты в основании нетрещиновые, непросадочные со следующими нормативными характеристиками:

$$F_{\text{н}} = 0,49 \text{ рад} / 28^\circ; \text{с}^{\text{н}} = 2,0 \text{ кПа} / 0,002 \text{ см}^2 /$$

$$E = 14,7 \text{ мПа} / 150 \text{ кгс} / \text{см}^2; \gamma = 1,8 \text{ т} / \text{м}^3$$

3. грунтовые воды отсутствуют;
4. снеговая нагрузка для III района - 0,98 кПа /100 кгс/м² /
5. ветровая нагрузка для I района - 0,26 кПа /27 кгс/м² /

При строительстве в районах с природными условиями, отличающимися от приведенных выше, проект необходимо скорректировать. Конструкции и изделия из сборного железобетона приняты по каталогу Минтрансстрой 1983 г.

Отметка пола I этажа соответствует абсолютной отметке 0,000. Планировочная отметка земли равна - 0,200.

Рабочий проект разработан с двумя вариантами теплоснабжения: от внешнего источника тепла и с электроотоплением.

Основным вариантом отопления является отопление от теплосети. Электроотопление должно применяться в исключительных случаях с разрешения соответствующих организаций Министерства энергетики и электрификации СССР.

Габариты здания определены размерами технологических и вспомогательных помещений.

4. КОМПАНОВКА ВОЗДУХОДУВНОЙ

В указанном зале размещаются газодувки, глушители шума,

Привязан			

501-5-71.86-ПЗ

Имя инв.	Гоголев	Пневматическая почта для пересылки грузовых документов, здание воздушной на 3-4 агрегата	Стена	Лист	Листов
И.контр.	Бумажская		Р	1	4
И.пр.отд.	Суроганов				
	ГНП	Планирование			
И.пр.пр.	Казанков	Содержание и пояснительная записка	МПС		
И.пр.пр.	Яковлев		Гипротракторостроения		
И.пр.пр.	Савельев		г. Ленинград		

электрические клапаны, соединительные детали и арматура воздухопровода, щит воздухоувок и другое электротехническое оборудование.

В соответствии с техническим заданием МПС в проекте разработаны два варианта размещения оборудования с газодувками типа РГН-1200, изготавливаемыми Воронежским тепловозоремонтным заводом, и с газодувками типа 1А24-30-2А, изготавливаемыми по „Мелитополькоудмаш“.

Тип газодувки, применяемой в реальном проекте, должен быть согласован с заказчиком.

В помещении инструментальной устанавливается верстак с тисками.

5. Технологические решения

5.1 Основное оборудование

5.1.1 Газодувки

Характеристики газодувок приведены в таблице 5.1

Таблица 5.1

Наименование характеристики	Единиц. изм.	Тип газодувки	
		РГН-1200	1А24-30-2А
1. Газодувка			
Пропускная способность	л/с м ³ /мин	167	185
		10	11
Абсолютное давление всасывания	кПа	100	100
		кг/см ²	1
нагнетания	кПа	130	130
		кг/см ²	1,3
Потребляемая мощность	кВт	17	7,5
Масса газодувки / с электродвигателем/	кг	662	265
2. Электродвигатель			
Тип		4А160МВУЗ	1А112М2
Мощность	кВт	17	7,5
Частота вращения	с ⁻¹ об/мин	16,1	48,7
		965	2920
Напряжение	В	220/380	380

5.1.2. Фильтр воздушный

Устанавливается для очистки всасываемого газодувками воздуха от механических примесей.

Фильтр индивидуального изготовления со сменными ячейками системы инв. Е.В.Рекк с фильтрующей поверхностью 0,22 м².

При загрязнении фильтров и повышении их сопротивления ячейки должны быть промыты, просушены и вновь заряжены.

5.1.3. Глушители шума

Для снижения уровня шума, создаваемого газодувкой, на трубопроводах всасывания и нагнетания устанавливаются глушители шума реактивного типа.

5.1.4. Клапан электропневматический пневмопочты /черт. Г-1108-00-00/

Предназначен для дистанционного управления закрытием и открытием выхода воздуха в атмосферу. Рабочее давление клапана - 30 кПа, ток - постоянный напряжением 20В, требуемая мощность - 5Вт.

5.1.5 Грузоподъемные механизмы

Для текущего ремонта оборудования в машинном зале над каждой газодувкой предусмотрен монобальс для установки ручной передвижной тали грузоподъемностью 1 т по ГОСТ 1106-74.

5.1.6. Щит воздухоувок /черт. Г-1543-00-00/

Предназначен для дистанционного управления работой газодувки и устройств пневматической почты. В нем размещена распределительная, пусковая, управляющая, контрольная и защитная аппаратура.

5.2. РЕЖИМ РАБОТЫ

Воздуходувная работает круглосуточно с периодическим дистанционным включением воздухоувок из помещений технической конторы, пунктов приема и выдачи документов.

Пребывание людей в помещении воздухоувной предполагается только в период технического осмотра оборудования и текущего ремонта.

6. Архитектурно - строительные решения

Фундаменты под стены запроектированы в 2-х вариантах.

1. Бутобетон

2. Сборные бетонные блоки по ГОСТ 13579-78

Стены наружные запроектированы из пустотелого глиняного кирпича марки 75 с морозостойкостью Мрз15 по ГОСТ 530-80 на растворе марки 50 (основное решение)

Толщина наружных стен в зависимости от расчетной зимней температуры наружного воздуха приведена в таблице листа АС-3.

Стены внутренние запроектированы из полнотелого кирпича марки 75 на растворе марки 50.

Покрытие запроектировано из сборных железобетонных панелей по серии 1.465-7 вып. 3 ч.1.

Швы между панелями заливается бетоном марки 100.

Кровля запроектирована из 4-х слоев рубероида, совмещенная, не вентилируемая. Тип и толщина утеплителя принимается по таблице листа АС-2. Уклон кровли - 2%. Водосток - наружный, неорганизованный через водосборные лотки.

Полы приняты в соответствии с нормами технологического проектирования и СНиП II-ВВ.71.

Оконные заполнения - раздельные по серии 1.136.5-16 ч.1 и 2.

Дверные заполнения - по серии 1.136.5-19 и 1.138-10.

Внутренняя отделка - рекомендуемые образцы отделки помещений приведены в таблице на листе АС-1.

ТАБЛИЦА ЦВЕТОВОГО ОФОРМЛЕНИЯ ПОМЕЩЕНИЙ

Таблица 6.1

Наименование помещений	Ориентация светопроемов и положение небосвода	Образцы цветовой отделки		
		Пол	Потолок	Стены
Машинный зал	С, С-В	смена натур. № 21-4	Белый	охра светлая № 22.4
Инструментальная	Ю, ЮЗ	Марс коричнев. темн. № 19.5	Белый	Кобальт зеленый светлый № 8.4

Имя и фамилия

инв. К

Альбом 1

Титуловый проект МГ-46

Цена в рублях
Подпись и дата
Вариант №

Наружная отделка стен - лицевой кирпич светлых тонов.
Выступающая часть стен - лицевой красный кирпич с рваной швов

7. АНТИКОРРОЗИОННАЯ ЗАЩИТА СТРОИТЕЛЬНЫХ КОНСТРУКЦИЙ

Здание воздухоудной относится к зданиям с неагрессивным воздействием сред на конструкции.

8. КРАТКОЕ ОПИСАНИЕ МЕТОДОВ ПРОИЗВОДСТВА СТРОИТЕЛЬНО-МОНТАЖНЫХ РАБОТ

Строительно-монтажные работы по возведению здания производятся в соответствии с требованиями строительных норм и правил „Правила производства и приемки работ“

9. ОТОПЛЕНИЕ И ВЕНТИЛЯЦИЯ

Проектом предусмотрено отопление от внешнего источника тепла с параметрами теплоносителя воды 95°-70°С. Расчетные температуры внутреннего воздуха в помещениях приняты согласно СНиП II-92-76 и технологическим требованиям.

Проект разработан для нормальной климатической зоны на расчетные температуры наружного воздуха -20°С, -30°С, -40°С.

Теплопотери по зданию приведены в таблице 9.1

Таблица 9.1

Наименование потребителя	Расчетные расходы тепла Вт/квм/ч при температуре наружного воздуха		
	-20°С	-30°С	-40°С
Отопление	6840/5900	9160/1900	9860/8500

Ввод наружной тепловой сети осуществляется в помещениях. На вводе устанавливается отключающая арматура, термометр и манометр.

Система отопления принята с верхней разводкой.

В качестве нагревательных приборов устанавливаются радиаторы М-140-АО. Удаление воздуха из системы осуществляется через воздухосорбник, устанавливаемый на разводящей магистрали под потолком. Расчетная температура внутреннего воздуха +5°

Для воздухоудки при температуре наружного воздуха -40°С запроектированы стены из пустотелого глиняного кирпича при толщине наружных стен 510 мм

При температуре наружного воздуха -20°С и -30°С запроектированы стены из пустотелого глиняного кирпича при толщине наружных стен 380 мм.

Вентиляция в машинном зале запроектирована естественная с установкой дефлектора на покрытии здания. Вытяжное отверстие оборудуется клапаном с ручным управлением. Как вариант предусмотрено электроотопление.

10. ЭЛЕКТРОТЕХНИЧЕСКАЯ ЧАСТЬ

В отношении обеспечения надежности электроснабжения здание воздухоудной относится к электроприемникам первой категории.

Питающие кабели от внешнего источника заводятся на щит воздухоудной через ящики-типа ЯРП11 и ящик управления типа ЯУ8254 для воздухоудной на 3 агрегата и шкаф управления типа ШУ 8253 для воздухоудной на 4 агрегата. Вводные ящики и ящик управления устанавливаются рядом со щитом воздухоудок.

Учет электроэнергии осуществляется счетчиком типа САЧУ, установленным рядом со щитом воздухоудок и включенными через трансформаторы тока щита воздухоудок.

Потребные мощности для зданий воздухоудных и пунктов приема и выдачи документов сведены в таблицу 10.1

Таблица 10.1

Здание	Установленная мощность кВт			Расчетная мощность кВт
	технологическая	электроосвещение	электроотопление	
Воздухоудная на 3 агрегата	55 22,5	1,38	10	62,38 33,88
Воздухоудная на 4 агрегата	68 30	1,38	10	79,38 41,38

Примечания:

Числитель - данные для газодувки РГН-4200А,

Знаменатель - данные для газодувки 1А24-3р-2А;

Общая расчетная мощность здания с электроотоплением. Для варианта отопления от теплотети из указанной

расчетной мощности нужно вычесть мощность электроотопления, на которую коэффициент одновременности не берется.

Основным вариантом отопления является отопление от теплотети. Электроотопление должно применяться в исключительных случаях с разрешения соответствующих организаций Министерства энергетики и электрификации СССР

В проекте предусмотрены мероприятия по экономному использованию электроэнергии включающей в себя автоматику включения и отключения электродвигателей воздухоудных тралко в период передвижения патрона с грузовыми документами и поддержание заданной температуры помещения.

Питание нагрузок электроосвещения, электроотопления и электроводонагревателя производится от щита воздухоудок через распределительный пункт серии ПР-И.

Освещение помещений принято в соответствии с нормами искусственного освещения объектов железнодорожного транспорта ОСТ 32-9-81, инструкции по проектированию силового и осветительного электрооборудования промышленных предприятий СН 357-77.

Общее освещение запроектировано лампами накаливания. Для местного освещения предусмотрены штепсельные розетки на 220В. Для включения электроводонагревателя предусмотрена штепсельная розетка с заземляющими контактами.

Осветительная сеть выполняется скрыто проводом АППВС сечением 2х2,5 и 3х2,5 мм².

Провода к электропечам выполняются кабелем марки АВВГ-0,66 сечением 2х2,5 и 3х2,5 кв.мм на скобах. Магистраль от щита воздухоудок к распределительному пункту выполняется кабелем АВВГ-0,66 кв сечением 3х6+1х4 кв.мм на скобах.

В соответствии с ПУЭ корпуса электрических машин, щитов, ящиков с рубильником, щитков, электропечей, электроводонагревателя, светильников и металлоконструкций заземляются путем присоединения к нулевому проводу питающей сети. В качестве заземляющих проводников используются нулевые жилы кабелей.

Привязан			
Имя.И			

11. МЕРОПРИЯТИЯ ПО ОХРАНЕ ТРУДА

11.1 Противопожарные мероприятия.

По степени пожарной опасности здание воздушной относится к категории производств «Д» II степени огнестойкости.

Воздушная защита обеспечивается первичными средствами пожаротушения, согласно "Общесоюзных норм первичных средств пожаротушения для производственных, складских зданий и сооружений", утвержденных ГУПО МВД СССР и "Нормам оснащения противопожарным оборудованием и инвентарем зданий, сооружений, устройств и подвижного состава железнодорожного транспорта" № Г-15820 от 23.06.67 г.

Все противопожарные мероприятия выполняются в соответствии с требованиями СНиП и "Правил пожарной безопасности на железнодорожном транспорте".

Проект при привязке к местным условиям должен быть согласован с местными пожарными органами.

11.2 Молниезащита здания

В соответствии с СН 305-77 молниезащита здания воздушной, имеющего II степень огнестойкости, по расчету не требуется.

11.3 Техника безопасности

Проект выполнен с учетом мероприятий по технике безопасности и производственной санитарии в соответствии с "Правилами устройства электроустановок" изд. 1976 г., "Правилами технической эксплуатации электроустановок потребителей и правилами техники безопасности при эксплуатации электроустановок потребителей" изд. 1975 г.

Безопасность обслуживания обеспечивается:

1. защитой, обеспечивающей отключение поврежденных участков сети;
2. заземлением корпусов электрооборудования и конструкций могущих оказаться под напряжением;
3. индивидуальными средствами защиты /изолирующие подставки, штанги, резиновые коврики, перчатки и др./;

4. выполнением размеров проходов обслуживаемого оборудования в соответствии с нормами ПУЭ.

11.4 Производственная санитария

В соответствии со СНиП II-12-77 проектируется защита от шума с обеспечением допустимого уровня звукового давления на рабочем месте обслуживающего персонала в помещении инструментальной.

Защита выполнена в соответствии с ГОСТ'ом 12.1.003-83 на основании акустического расчета.

Для снижения шума, создаваемого газодувками, предусматриваются следующие мероприятия:

1. на трубопроводах вращивания и нагнетания устанавливаются глушители шума газодувок /черт. Г-1385-00-00, Г-1540-00-00 / реактивного типа;

2. для уменьшения шума, передаваемого от работающей газодувки по трубопроводу в помещение технической конторы, а также для уменьшения вибрации трубопровода предусмотрено соединение газодувок с нагнетающим трубопроводом гибким шлангом.

Устройство звукоизоляционной перегородки толщиной 250мм из полнотелого глиняного кирпича.

Устройство уплотняющих прокладок в притворах окон и дверей. Щель между дверью и полом устраняется при помощи порога с уплотняющей прокладкой из прорезиненной ткани.

Звукоизоляция мест пересечения ограждающих конструкций воздухопроводами предусмотрена заделкой отверстий войлоком ГС 10 ГОСТ 6418-81.

При осмотре работающего оборудования и мелком его ремонте необходимо пользоваться индивидуальными средствами защиты /наушники, беруши/.

12. ОХРАНА ОКРУЖАЮЩЕЙ СРЕДЫ

Вредные выбросы в атмосферу отсутствуют.

Технико-экономические показатели и сравнение с показателями проекта - аналога
(+) - увеличение (-) - уменьшение

№ п/п	Наименование	Ед. изм.	Количество					
			Здание воздушной на 5 агрегата			Здание воздушной на 4 агрегата		
			Рассматриваемый проект	Проект-аналог	Эффект сравнения	Рассматриваемый проект	Проект-аналог	Эффект сравнения
1.	Мощность	газодувки	3	3		4	4	
2.	Общая площадь	м ²	51,3	44,1	+7,2	51,3	44,1	+7,2
3.	Площадь застройки	м ²	64	58,2	+5,8	64	58,2	+5,8
4.	Строительный объем здания	м ³	224,4	219	+5,4	224,4	219	+5,4
5.	Сметная стоимость (общая)	тыс. руб.	14,66	12,82	+1,84	17,18	15,32	+1,86
	В том числе строительно-монтажных работ	тыс. руб.	10,62	9,14	+1,48	11,78	10,33	+1,45
6.	Сметная стоимость на расчетную единицу	руб.	4887	4273	+614	4295	3830	+465
7.	Расход основных энергоресурсов на расчетную единицу: Тепло	кВт/ккал/ч	9,06	4,1	+4,96	2,3	0,8	+1,5
	потребная электрическая мощность	кВт	2637	933	+1700	1975	700	+1275
8.	Трудозатраты построительные на расчетную единицу	чел.ч	476	438	+38	407	377	+30
	на 1 млн. руб. СМР	чел.ч	34163	143763	-9361	138200	146079	-7879
9.	Расход основных строительных материалов на 1 млн. строительно-монтажных работ:							
9.1.	цемент	т	1085	954	+131	1006	875	+131
9.2.	сталь	т	162	139	+23	156	125	+31
9.3.	лесоматериалы	м ³	273	333	-60	249	294	+45
9.4.	кирпич	тыс. шт	1945	1873	+72	1725	1657	+68

За аналог принят типовый проект 501-291 "Пневматическая почта для пересылки грузовых документов с воздушными на 2-4 агрегата. МГ-33. Альбом IV. Воздушная на 3-4 агрегата".

Привязан			
Имя №			

501-5-71.86 -- ПЗ

Альбом I
Типовой проект МГ-46
Имя №

Ведомость рабочих чертежей основного комплекта Т

Лист	Наименование	Примечание
1	Общие данные	
2	Здание воздухоудвнй на 3 агрегата. Компановка оборудования. План на этм. 0.000. Разрезы А-А, Б-Б (газодувка 1А24-30-2А)	
3	Здание воздухоудвнй на 3 агрегата. Спецификация технологического оборудования и материалов (газодувка 1А24-30-2А)	
4	Здание воздухоудвнй на 3 агрегата. Компановка оборудования. План на этм. 0.000. Разрезы А-А, Б-Б (газодувка РГН-1200)	
5	Здание воздухоудвнй на 3 агрегата. Спецификация технологического оборудования и материалов (газодувка РГН-1200)	
6	Здание воздухоудвнй на 4 агрегата. Компановка оборудования. План на этм. 0.000. Разрезы А-А, Б-Б (газодувка 1А24-30-2А)	
7	Здание воздухоудвнй на 4 агрегата. Спецификация технологического оборудования и материалов (газодувка 1А24-30-2А)	
8	Здание воздухоудвнй на 4 агрегата. Компановка оборудования. План на этм. 0.000. Разрезы А-А, Б-Б (газодувка РГН-1200)	
9	Здание воздухоудвнй на 4 агрегата. Спецификация технологического оборудования и материалов (газодувка РГН-1200)	
10	Схемы принципиальные пневматические	

Ведомость основных комплектов рабочих чертежей

Обозначение	Наименование	Примечание
Т	Технологические решения	
АС	Архитектурно-строительные решения	
ОВ	Отопление и вентиляция	
ЭОМ	Электроосвещение и силовое электрооборудование	

Ведомость спецификаций

Лист	Наименование	Примечание
Т-5	Здание воздухоудвнй на 3 агрегата. Спецификация технологического оборудования и материалов (газодувка 1А24-30-2А)	
Т-5	Здание воздухоудвнй на 3 агрегата. Спецификация технологического оборудования и материалов (газодувка РГН-1200)	
Т-7	Здание воздухоудвнй на 4 агрегата. Спецификация технологического оборудования и материалов (газодувка 1А24-30-2А)	
Т-9	Здание воздухоудвнй на 4 агрегата. Спецификация технологического оборудования и материалов (газодувка РГН-1200)	

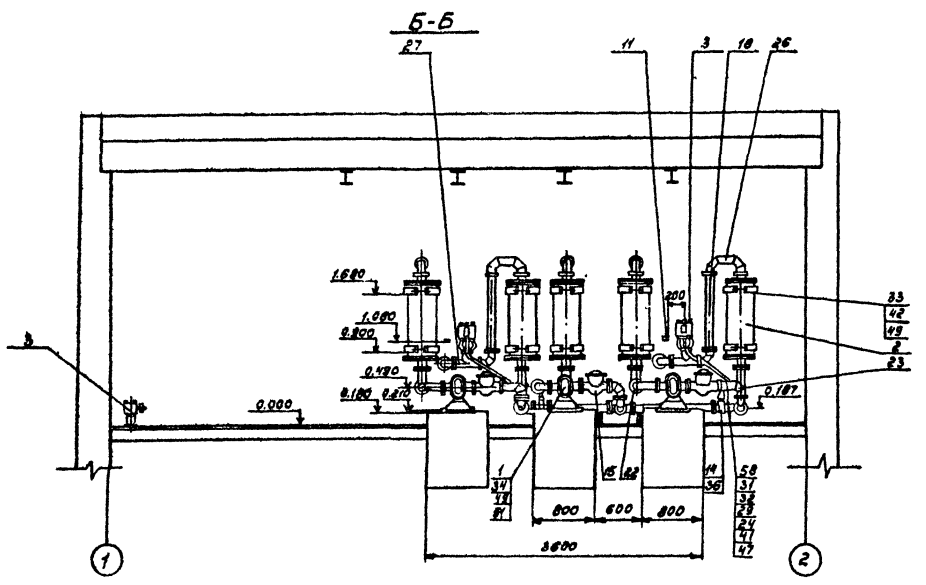
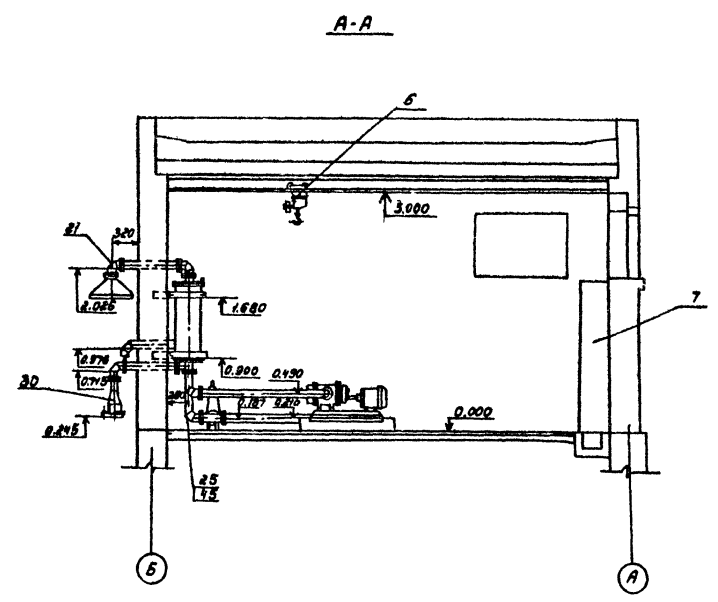
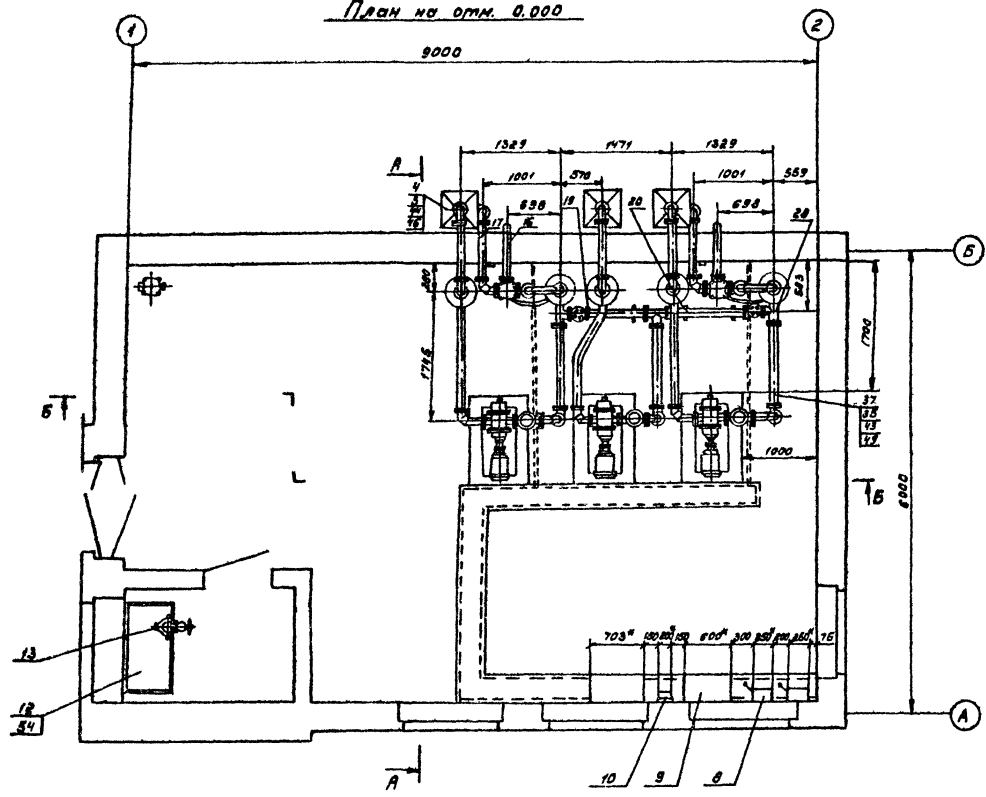
Ведомость ссылочных и прилагаемых документов

Обозначение	Наименование	Примечание
	Прилагаемые документы	
Т.СО	Спецификация оборудования	

Проект разработан в соответствии с действующими нормами и правилами и соблюдением мероприятий, обеспечивающих взрыво и пожаробезопасность при эксплуатации здания.
 Главный инженер проекта **Кривош - Г.В.**
 Главный инженер проекта
 привлекающей организации

Привязан		
501-5-71.86 - Т		
Пневматическая почта для пересылки оригиналов документов. Здание воздухоудвнй на 3-4 агрегата		
Страниц	Лист	Листов
Р	1	10
Исполн.	булавская	С.С.
Нач. отд.	Степанов	Р.Г.
Г.И.П.	Пяслове	А.В.
Ст.инж.	Кранов	К.И.
Общие данные		ИПС в Ленинград

План на отм. 0.000



1. Монтажные чертежи воздушек смотри альбом 2 типового проекта "Пневматическая почта для пересылки грузовых документов. Здание воздуходувной на 3 агрегата" МГ-45.

501-5-71.86 - Т

Пневматическая почта для пересылки грузовых документов. Здание воздуходувной на 3 агрегата

Здание воздуходувной на 3 агрегата

Стенд	Лист	Листов
Р	2	

МПС
ГИПРОТРАНССИГНАЛСВЯЗ
г. Ленинград

Привязки							
	И.контр.	Силановская	С.И.	17236			
	Нач. отд.	Степанов	С.В.	17236			
	Г.И.П.	Пасланов	А.И.	17236			
	Ст. инж.	Заремкина	З.И.	17236			

Компьютерное оборудование План на отм. 0.000. Разрезы А-А, Б-Б (воздушка 1А24-30-2А)

Альбом 1
Типовой проект МГ-45

Инж. А. Степанов, И. Заремкина и другие. Автом. св. 10

Методом измерения № 45

№	Обозначение	Наименование	кол	масса ед. изм.	примечание
1	ТУ 86-12-378-73	Воздушный М-24-80-2А	3	265	
2	Г. 1540-00-00	Элементы шланга	5		
		Воздушный ГШВ-73			
3	Г-1108-80-00	Кнопка электропневмо	3	858	
		типовой пневмопульт			
4	МГ 45-108-00	Кнопка фильтра	3	8.6	
5	МГ 45-104-00	Фильтр фланцевый	3	78	
		инструментальный			
6	ГОСТ 1108-74	Толк передвижной	1	32	
		чрезвычайный			
7	Г-1548-00-00	Цилиндр воздушный 150-50-2	1	151	
8	ТУ 16-528.318-73	Шланг типа 00114-001-5431	2	11	
9	ТУ 16. 528.048-71	Шланг спрессованный типа	1	84	
		СШ 0254-1012			
10	ГОСТ 6510-75*	СЛЧУ-ИВТК 200/200 В	1	4	
11		Клеммы групповые	2	0.252	
		6-контактная Ш 7598*-00			
12	МГ-45-109-00	Верстак	1	49	
13	ГОСТ 4045-75*	Тиски 1827-0875	1		
14	ГОСТ 6487-75*	Задвижка 3045Бр	2	395	ШУ-100
15	ГОСТ 19887-74*	Кнопка обратный 19418Бр	3	40.8	ШУ-100
16	МГ-45-97-00	Труба с фланцем	2	11.9	
17	МГ-45-98-00-02	Труба с фланцем	5	13.8	
18	МГ-45-98-00-03	Труба с фланцем	2	17.7	
19	МГ-45-121-00	Труба с фланцем	1	16.05	
20	МГ-45-124-00-02	Труба с фланцем	1	18.05	
21	МГ 45-96-00	Звонилка	18	8.28	
22	МГ-45-96-00-01	Звонилка	3	2.85	
23	МГ-45-96-00-02	Звонилка	4	2.81	
24	ГОСТ 6945-75*	Звонилка 90°-1-15	2	0.094	
25	МГ-45-96-00-01	Колесо	2	12.4	
26	МГ-45-96-00	Колесо	2	13.2	
27	МГ-45-96-00	Трубка	3	10.5	

№	Обозначение	Наименование	кол	масса ед. изм.	примечание
28	МГ-45-100-00	Трубка	2	13.2	
29	ГОСТ 8967-75	Купель 15	2	0.021	
30	МГ-45-98-00	Переход фланцевый	2	11.4	
31	МГ-45-102-00	Штырь	2	0.09	
32	МГ-45-90-02	Защелка	4	0.05	
33	МГ-45-94-01	Защелка	10	3.6	
34	МГ-45-90-03	Болт оцинкованный	12	0.8	
35	МГ-44-01-02	Прокладка	05	0.187	
36	МГ-44-01-02-01	Прокладка	4	0.181	
37	МГ-45-100-00-02	Шланг резиновый	3	6.6	
38	МГ-45-100-00-03	Шланг резиновый	3	7.4	
		Болты			
41	ГОСТ 7798-70*	М 6-8гх30 98.019	4		
42	ГОСТ 7798-70*	М 10-8гх40 98.019	20		
43	ГОСТ 7798-70*	М 10-8гх35 98.019	290		
44	ГОСТ 7805-70*	М 5-8гх12 98.019	36		
45	ГОСТ 7805-70*	М 20х15-8гх23 98.019	2		
		Болты			
46	ГОСТ 5915-70*	М 5-8х 4 019	36		
47	ГОСТ 5915-70*	М 6-8х 4 019	4		
48	ГОСТ 5915-70*	М 10-8х 4 019	4		
49	ГОСТ 5915-70*	М 16-8х 4 019	226		
		Шпильки			
50	ГОСТ 11871-78*	10.08.019	4		
51	ГОСТ 11871-78*	18.08.019	14		
		Шпильки			
52	ГОСТ 1144-80*	1-5 х 20.019	3		
53	ГОСТ 1144-80*	1-5 х 50.019	8		
54	ГОСТ 1144-80*	1-6 х 50.019	8		
55	ГОСТ 1144-80*	1-10 х 80.019	8		
56		Отметчик типа 018П-10	1	18	
57		Отметчик типа 04-5-01	1	18.6	

№	Обозначение	Наименование	кол	масса ед. изм.	примечание
58	ГОСТ 1385-84	Руко в 28А резино-текстильный тормозной	3.М	32	

501-5-71.86-7

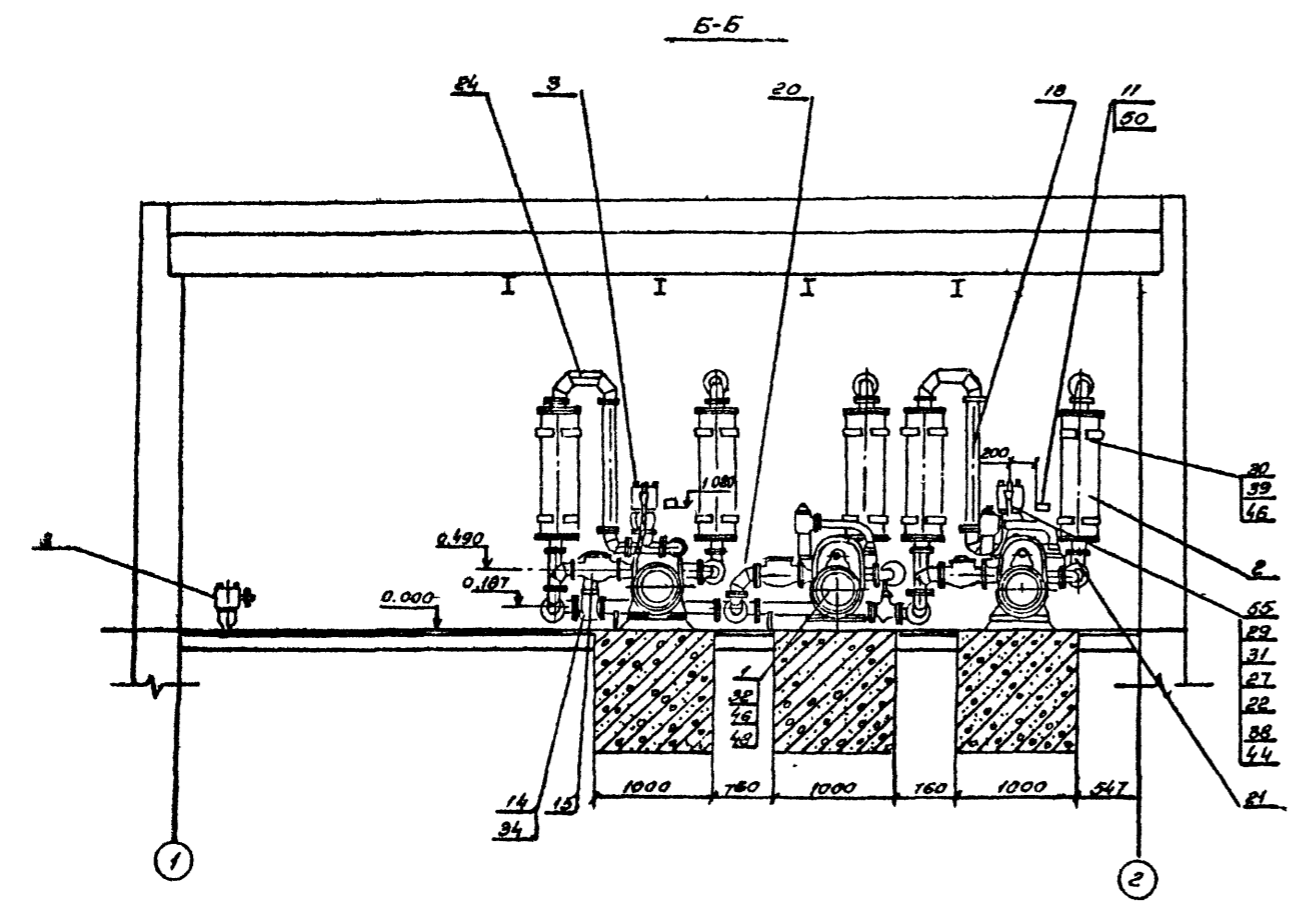
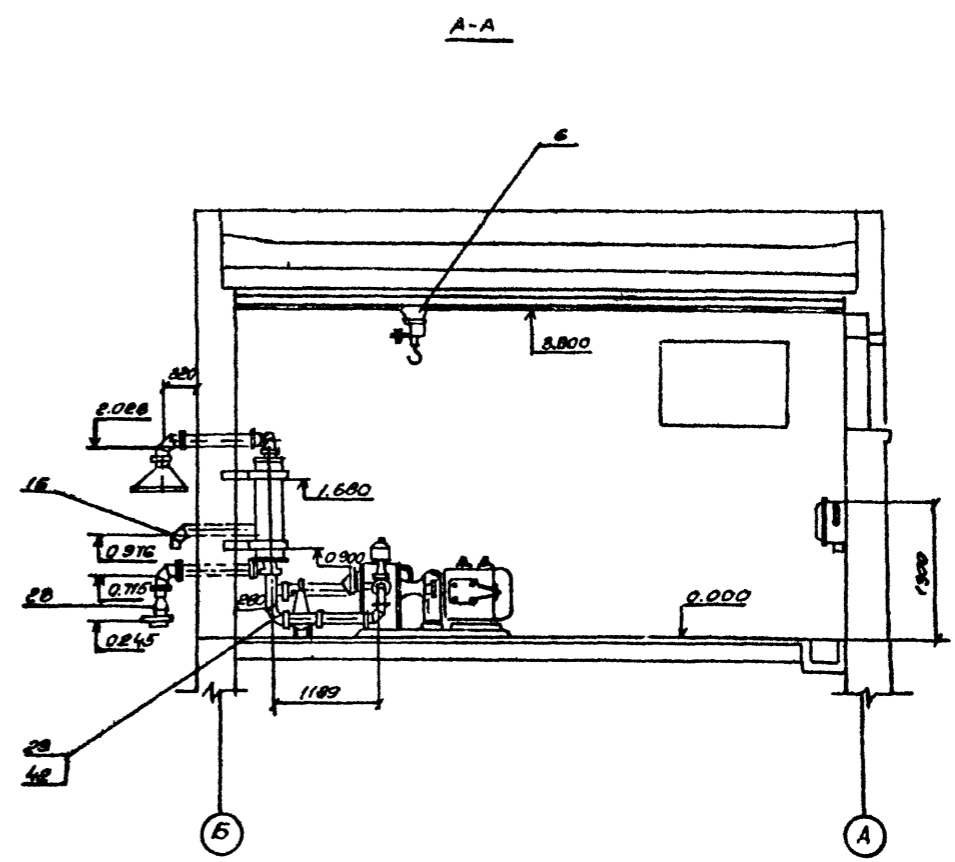
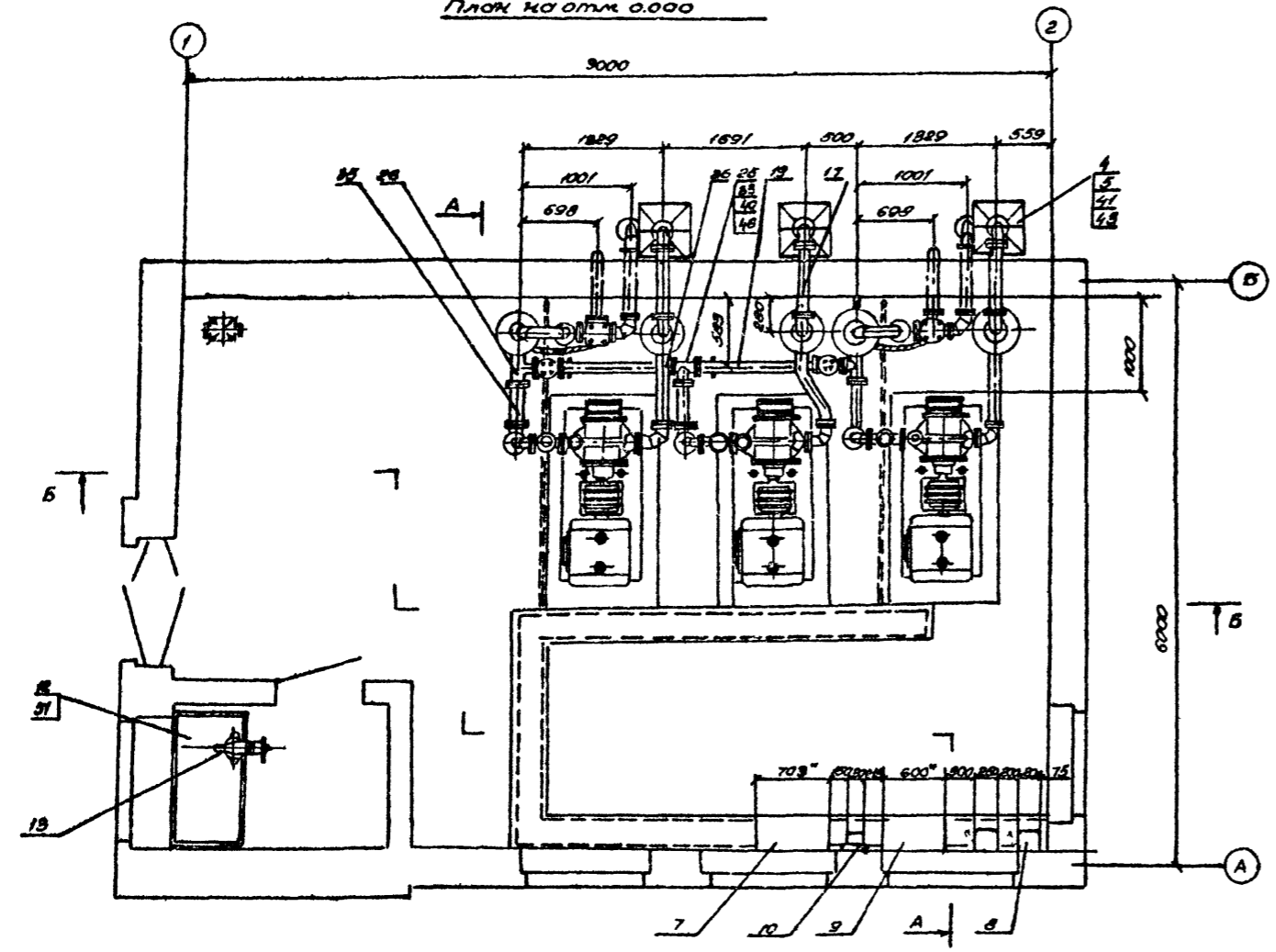
Пневматический 1 этап для перекачки воздуха
элементам 3-го воздушной № 3-4 серия

Элементы 3-го воздушной № 3 серия			Р	З	Листов
Микро	Вспомогательный	Резерв	1781		
№ 4-02	Стрелочный	Резерв	1781		
ЭЛП	Пневмо	Резерв	1781		
Стрелочный	Пневмо	Резерв	1781		

МПС
Инженер-конструктор
В. М. Митрофанов

Резерв							
МПС							
Инженер							
Конструктор							
В. М. Митрофанов							

План на отк 0.000



1 Монтажные чертежи воздухоудок смотри альбоме типового проекта "Пневматическая почта для пересылки воздушных документов. Здание воздухоудобной на 3-4 берега М-45"

Исполнитель: [Signature]

				501-5-71.86-T		
				Пневматическая почта для пересылки воздушных документов. Здание воздухоудобной на 3-4 берега		
Здание воздухоудобной на 3 берега				Этажи	Листы	Листов
				Р	4	
Комплексы оборудования План на отк 0.000 Разрезы А-А, Б-Б. (воздуудобка РН-1800)				ИЛС Виратрансмашиностроение в Ленинграде		
Приказ						
	И.К.Р.И.Т.Е.	Булбаская	С.И.И.Т.И.			
		Стреланов	Р.И.			
		Паслане	И.И.И.И.			
		Ст.И.И.И.	Горелцова			

Листок 1
Техническое задание № 1-65

№	Обозначение	Наименование	Кол-во	Масса	Примечание
1	133405	Борудовка РГН-1000 с электродвигателем типа 4А150М643	3	662	
2	Г-1335-00-00	Вспыльчатый шланг реактивный	5	51	
3	Г-1103-00-00	Клаток электротех.-математический	3	668	
4	МГ-45-103-00	Корпус амальгамный	3	58	
5	МГ-45-104-00	Фильтр эвасевоный универсальный	3	78	
6	ГОСТ 1106-74	Паль передвигатель карбоновый	1	38	
7	Г-1548-00-00	Цит. Водородоводок ЦВ-150-72	1	131	
8	ТУ16-525 315-73	Щиток типа СРП11-301-341	2	11	
9	ТУ16.536 042-71	Щиток управления типа СУ8204-12А2	1	54	
10	ГОСТ 6570-75*	САЧУ-И672М 380/220В	1	4	
11		Клемма групповая 64 контактная Л9759800	2	0252	
12	МГ-45-100-00	Верстак	1	49	
13	ГОСТ 4045-75*	Тиски 7827-0275	1		
14	ГОСТ 6437-75*	Завальска 30468р	2	395	30-100
15	ГОСТ 19827-74*	Клаток обратный 19418р	3	408	30-100
16	МГ-45-97-00	Труба с фланцем	2	119	
17	МГ-45-98-00-02	Труба с фланцем	5	133	
18	МГ-45-99-00-03	Труба с фланцем	2	1107	
19	МГ-45-101-00-03	Труба с фланцем	2	2075	
20	МГ-45-92-00	Угольник	21	222	
21	МГ-45-92-00-01	Угольник	3	935	
22	ГОСТ 8945-75*	Угольник 90°-1-15	2	0084	
23	МГ-45-93-00-01	Колесо	2	124	
24	МГ-45-95-00	Колесо	2	132	

№	Обозначение	Наименование	Кол-во	Масса	Примечание
25	МГ-45-96-00	Трубка	3	185	
26	МГ-45-100-00	Трубка	2	132	
27	ГОСТ 8967-75	Клипсель 15	2	0081	
28	МГ-45-99-00	Переход фланцевый	2	114	
29	МГ-45-102-00	Штуцер	2	008	
30	МГ-45-90-01	Хомут	10	35	
31	МГ-45-90-02	Шпилька	4	005	
32	МГ-45-90-03	Болт анкерный	12	06	
33	МГ-44-01-06	Прокладка	60	0137	
34	МГ-44-01-05-01	Прокладка	4	0131	
35	МГ-45-100-00	Шпилька евров	3	538	
36	МГ-45-100-00-01	Шпилька евров	3	205	
		Болты			
38	ГОСТ 7798-70*	М6-89x30 36 019	4		
39	ГОСТ 7798-70*	М6-89x40 36 019	20		
40	ГОСТ 7798-70*	М6-89x55 36 019	292		
41	ГОСТ 7805-70*	М5-89x12 36 019	36		
42	ГОСТ 7805-70*	М80x16-89x25 36 019	2		
		Болты			
43	ГОСТ 5915-70*	М5-6х4 019	36		
44	ГОСТ 5915-70*	М6-6х4 019	4		
45	ГОСТ 5915-70*	М10-6х4 019	4		
46	ГОСТ 5915-70*	М16-6х4 019	325		
		Шпильки			
47	ГОСТ 11371-78*	10 02019	4		
48	ГОСТ 11371-78*	15 02019	16		
		Шпильки			
49	ГОСТ 1144-80*	1-5x20 019	3		
50	ГОСТ 1144-80*	1-5x30 019	8		
51	ГОСТ 1144-80*	1-6x40 019	6		
52	ГОСТ 1144-80*	1-10x80 019	2		

№	Обозначение	Наименование	Кол-во	Масса	Примечание
53		Окнетишитель типа ОНВТ-10	1	13	
54		Окнетишитель типа ОН-5-01	1	166	
55	ГОСТ 1335-84	Рукоб. 22А резинотекстильный тормозной	3М	82	

Листок 2
Техническое задание № 1-65

501-5-71.86 - Т

Техническое задание на разработку проекта для переделки оборудования документов Зонные воздухоподъемной на 3-4 уровня

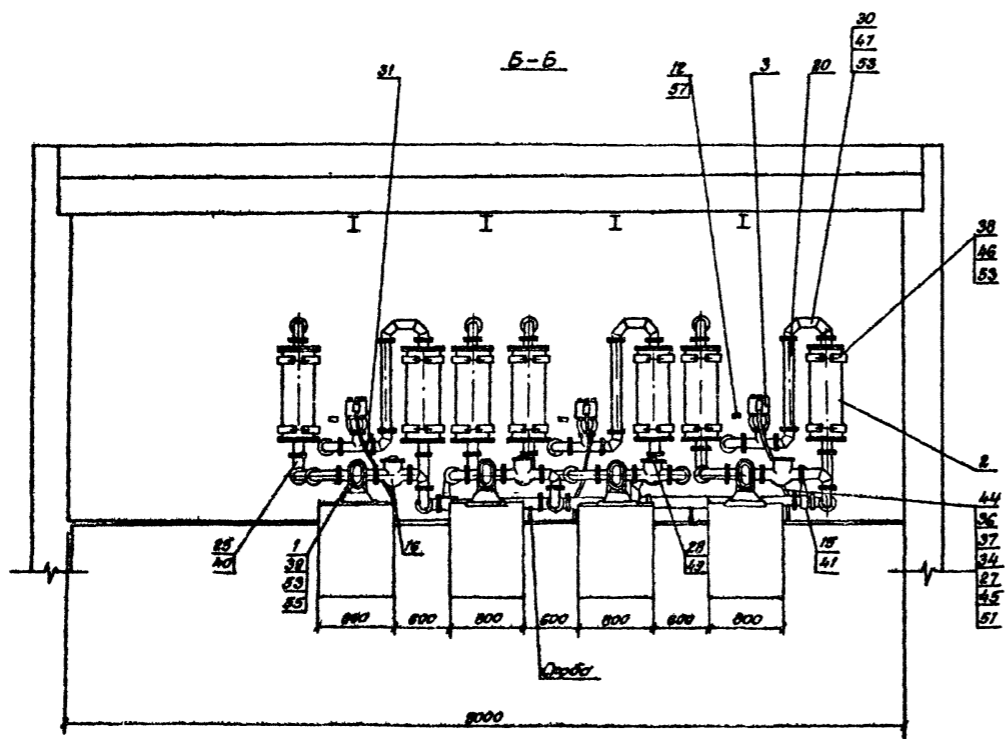
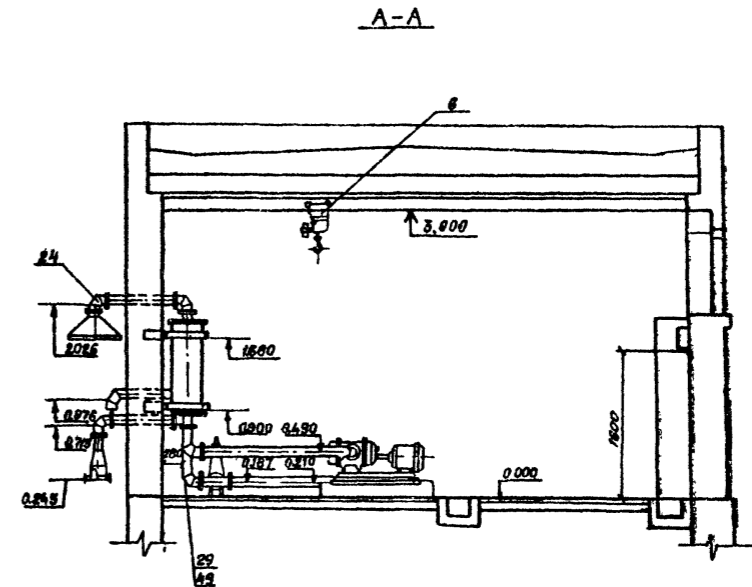
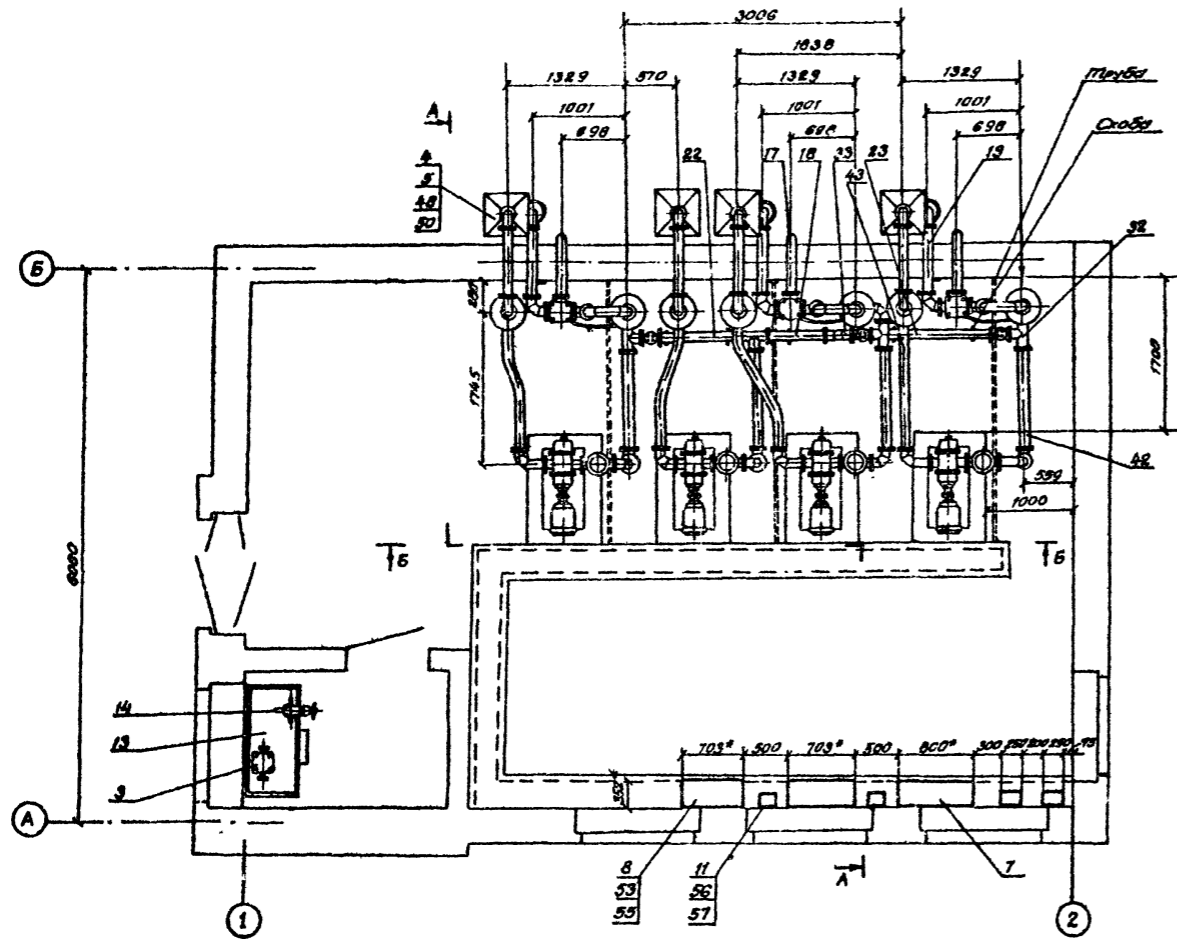
Зонные воздухоподъемной на 3 уровня		Лист	Лист	Лист
		Р	5	

Спецификация технического оборудования и материалов /оборудовка РГН-1000/

М.П. 21.01.86

Инженер: Булавская С.И., 170116
 Нач. отд. Странной Р.И., 170116
 Р.И.П. Плещинский В.И., 170116
 И.И.И. Горюхов С.И., 170116

План на отм. 0.000



Монтажные чертежи газодувки см. альбом 2 типовой проекции «Ленинградская почта для пересылки грузовых документов. Здание воздушной на 2 аппарата», МГ-45

501-5-71.86 - Т			
<i>Пневматическая почта для пересылки грузовых документов. Здание воздушной на 2 аппарата</i>			
Здание воздушной на 4 аппарата		Лист	Листов
		Р	6
Комплекты оборудования. План на отм. 0.000 Разрезы А-А, Б-Б (газодувка 1А24-30-2А)		МПС Виротомическая станция г. Ленинград	
Исполн. Буловская		Лист 17.01.86	
Нач. отд. Стрелов		Лист 17.01.86	
ГМТ Пасляне		Лист 17.01.86	
Ст. инж. Кронов		Лист 17.01.86	

Сборка I

Типовой проект МГ-45

Лист 17.01.86 по указ. в плане. Визир. лист 17.01.86

Исполн. Буловская Лист 17.01.86
Нач. отд. Стрелов Лист 17.01.86
ГМТ Пасляне Лист 17.01.86
Ст. инж. Кронов Лист 17.01.86

Типовой проект МГ-46
Автом 1

Поз.	Обозначение	Наименование	Кол.	Масса ед. кг	Приме- чание
1	ТУ 26-12-379-73	Газодувка 1А-24-30-2А	4	265	
2	Г-1540-00-00	Глушитель шума	7	78	
		воздуходувки ГШВ-73			
3	Г-1108-00-00	Клапан электропнев- матический пневматиче- ский	4	66,8	
4	МГ-45-103-00	Кожух фильтра	4	8,6	
5	МГ-45-104-00	Фильтр ячейковый унифицированный	4	7,8	
6	ГОСТ 1106-74	Таль передвижная червячная 1	1	52	
7	ТУ 16.536.042-71	Шкаф управления типа ШУ 8253-22 А 2	1	226,7	
8	Г-1543-00-00	Щит воздуходувки ЩВ-150-72	2	151	
9	ТУ 16-526.315-73	Ящик типа ЯРПН-301-54 У 1	2	11	
10	ТУ 16.536.042-71	Ящик управления типа ЯУ 8254-12 А 2	—	54	
11	ГОСТ 6570-75*	САЧУ-ИСТМ 380/220 В	2	4	
12		Клемма групповая БЧ контактная № 7598-00	3	0,252	
13	МГ-45-109-00	Верстак	1	49	
14	ГОСТ 4045-75*	Тиски 7827-0275	1		
15	ГОСТ 8437-75*	Задвижка 3046 БР	3	39,5	Ду 100
16	ГОСТ 18827-74*	Клапан обратный 18У4 БР	4	40,8	Ду 100
17	МГ-45-97-00	Труба с фланцем	3	11,9	
18	МГ-45-88-00	Труба с фланцами	1	12,0	
19	МГ-45-98-00-02	Труба с фланцами	7	13,3	
20	МГ-45-98-00-03	Труба с фланцами	3	17,7	
21	МГ-45-98-00-04	Труба с фланцами	—	18,1	
22	МГ-45-121-00-01	Труба с фланцами	1	16,55	
23	МГ-45-121-00-04	Труба с фланцами	1	14,25	
24	МГ-45-92-00	Угольник	25	8,22	
25	МГ-45-92-00-01	Угольник	4	8,35	

Поз.	Обозначение	Наименование	Кол.	Масса ед. кг	Приме- чание
26	МГ-45-92-00-02	Угольник	4	8,61	
27	ГОСТ 8946-75*	Угольник 90°-1-15	3	0,094	
28	МГ-45-93-00	Колено	1	9,35	
29	МГ-45-93-00-01	Колено	2	12,4	
30	МГ-45-95-00	Колено	3	13,2	
31	МГ-45-96-00	Тройник	4	12,5	
32	МГ-45-120-00	Тройник	3	13,2	
33	МГ-45-122-00	Тройник	1	16,0	
34	ГОСТ 8967-75	Ниппель 15	3	0,021	
35	МГ-45-98-00	Переход фланцевый	3	11,4	
36	МГ-45-102-00	Штуцер	3	0,09	
37	МГ-45-90-02	Хомутик	6	0,05	
38	МГ-45-91-01	Хомут	4	3,6	
39	МГ-45-90-03	Болт анкерный	16	0,6	
40	МГ-44-01-06	Прокладка	91	0,137	
41	МГ-44-01-06-01	Прокладка	6	0,151	
42	МГ-45-100-00-02	Шланг гибкий	4	8,6	
43	МГ-45-100-00-03	Шланг гибкий	4	7,4	
44	ГОСТ 1335-84	Рукав 22Д резина- текстильный тормозной	4,5	3,2	
		Болты			
45	ГОСТ 7798-70*	М6-89x30.36.019	6		
46	ГОСТ 7798-70*	М16-89x40.36.019	28		
47	ГОСТ 7798-70*	М16-89x55.36.019	412		
48	ГОСТ 7805-70*	М5-89x12.36.019	48		
49	ГОСТ 7805-70*	М20x15-89x25.36.019	3		
		Гайки			
50	ГОСТ 5915-70*	М5-6Н.4.019	48		
51	ГОСТ 5915-70*	М6-6Н.4.019	6		
52	ГОСТ 5915-70*	М10-6Н.4.019	—		
53	ГОСТ 5915-70*	М16-6Н.4.019	488		

Поз.	Обозначение	Наименование	Кол.	Масса ед. кг	Приме- чание
		Шайбы			
54	ГОСТ 11371-78*	10.02.019	—		
55	ГОСТ 11871-78*	16.02.019	20		
		Шурупы			
56	ГОСТ 1144-80*	1-5x20.019	6		
57	ГОСТ 1144-80*	1-5x50.019	14		
58	ГОСТ 1144-80*	1-6x40.019	6		
59	ГОСТ 1144-80*	1-10x80.019	8		
60		Огнетушитель типа ОХВП-10	1	13	
61		Огнетушитель типа ОУ-5-01	1	16,6	

501-5-71.86-Т

Пневматическая почта для пересылки грузовых документов
Задние воздуходувки на 3-4 агрегата

Задние воздуходувки
на 4 агрегата

Итого листов 7

Инициация технологического
оборудования и материалов
(газодувка 1А24-30-2А)

МПС
Испропротраммисналовля
г. Ленинград

Копировал

Формат: А2

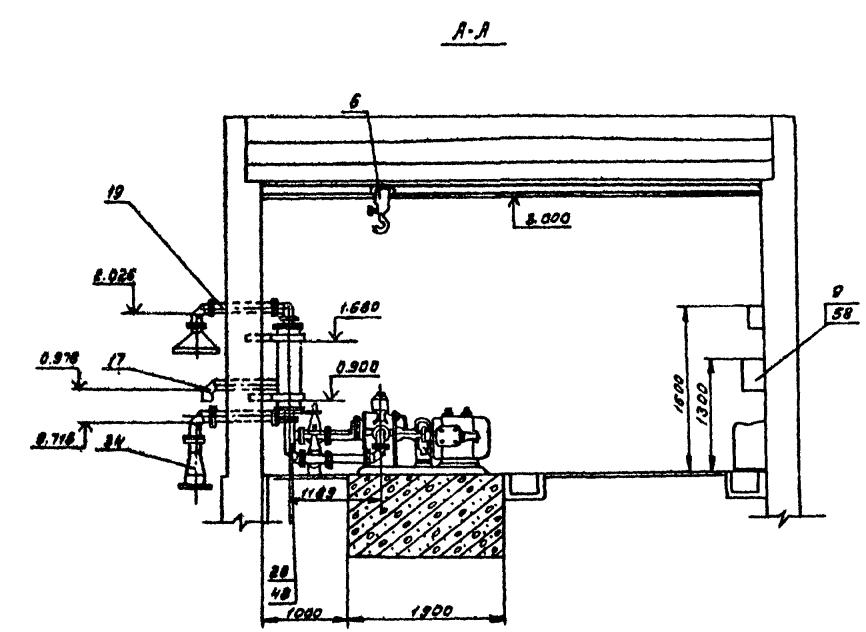
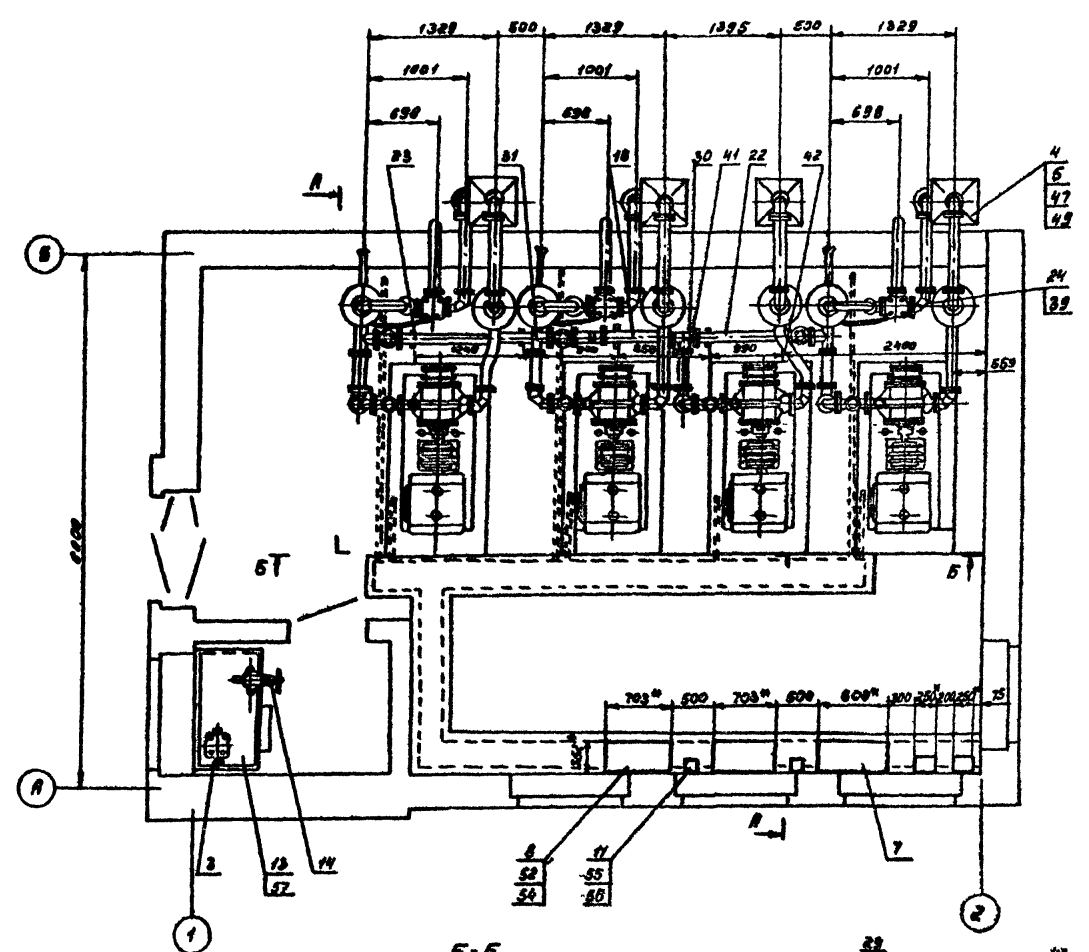
Приязан

Изм №

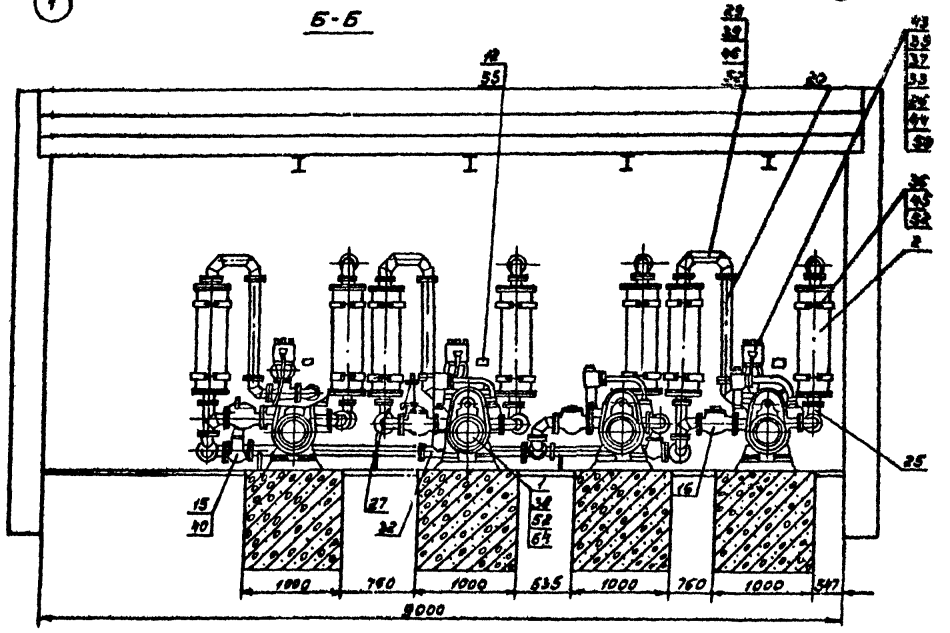
И контр Булавская
Нач отд Строганов
Ст инж Ляолане
Ст инж Кронов
Ст инж Горещкая

Симп П.В.88
Симп
Симп

План на отн. 0.000



Б-Б



Монтажные чертежи газодувки см. альбом 2 типа-
вого проекта, Пневматическая почта для пере-
сылки грузовых документов.
Здание воздушной на 2 агрегата, МГ-45

Туповый проект МГ-45 Любом 1

Изд. № 101/л. Подпись и дата. Взам. инв. № 1/л.

				501-5-71.86-T		
				Пневматическая почта для пересылки грузовых документов. Здание воздушной на 4 агрегата		
				Здание воздушной на 4 агрегата		Стр. 8
				МПС		Листов 8
				Комплекта оборудования. План на отн. 0.000. Разрезы А-А, Б-Б (газодувка РГМ-1800)		ГИПРОТРАНССИГНАЛСВЯЗЬ
				г. Ленинград		Формат А4
				Келлерова		

Привязки			
Инд. №			

Альбом 1
 Мусовий проект МГ-46
 Шп. П'єтло, Габієв і парт. Вєстимир П'єт

Поз.	Обозначение	Наименование	Кол.	Масса ед. кг	Приме- чание
1	18834 сб	Газодувка РГН-1200 с электродвигателем типа 4А160МБ43	4	862	
2	Г-1385-00-00	Глушитель шума реактивный	7	51	
3	Г-1188-00-00	Клапан электропнев- матический пневмопачты	4	86,8	
4	МГ-45-103-00	Кожух фильтра	4	8,6	
5	МГ-45-104-00	Фильтр пчужидкості унифицированный	4	7,8	
6	ГОСТ 1108-74	Таль передвижная червячная 1	1	52	
7	ТУ16.536.042-71	Шкаф управления типа ШУ8253-22 А2	1	2267	
8	Г-1543-00-00	Щит воздуходувок ЩВ-150-72	2	151	
9	ТУ16-526.815-73	Ящик типа ЯРПН-304-34У1	2	11	
10	ТУ16.536.042-71	Ящик управления типа ЯУ8254-12 А2	—	54	
11	ГОСТ 8570-75*	САЧУ-Ц672М 380/220В	2	4	
12		Клемма групповая 6 ² контактная 167590 ² 00	3	0,252	
13	МГ-45-109-00	Верстак	1	49	
14	ГОСТ 4045-75*	Тюбки 7827-0275	1		
15	ГОСТ 8437-75*	Забивка 3048Вр	3	39,5	Ду100
16	ГОСТ 18827-74*	Клапан обратный 19416Вр	4	40,8	Ду100
17	МГ-45-97-00	Труба с фланцем	3	н,9	
18	МГ-45-98-00-01	Труба с фланцами	1	12,7	
19	МГ-45-98-00-02	Труба с фланцами	7	13,3	
20	МГ-45-98-00-03	Труба с фланцами	3	17,07	
21	МГ-45-98-00-05	Труба с фланцами	—	18,24	
22	МГ-45-121-00-03	Труба с фланцами	1	20,75	
23	МГ-45-121-00-05	Труба с фланцами	1	27,61	

Поз.	Обозначение	Наименование	Кол.	Масса ед. кг	Приме- чание
24	МГ-45-92-00	Угольник	28	8,22	
25	МГ-45-92-00-01	Угольник	4	9,35	
26	ГОСТ 8946-75*	Угольник 90°-1-15	3	0,094	
27	МГ-45-93-00	Колено	1	8,35	
28	МГ-45-93-00-01	Колено	2	12,4	
29	МГ-45-95-00	Колено	3	13,2	
30	МГ-45-96-00	Тройник	4	12,5	
31	МГ-45-120-00	Тройник	3	13,2	
32	МГ-45-122-00	Тройник	1	16,0	
33	ГОСТ 8967-75	Ниппели 15	3	0,021	
34	МГ-45-99-00	Переход фланцевый	3	11,4	
35	МГ-45-102-00	Штуцер	3	0,09	
36	МГ-45-90-01	Хомут	14	3,5	
37	МГ-45-90-02	Хомутик	6	0,05	
38	МГ-45-90-03	Болт анкерный	16	0,6	
39	МГ-44-01-06	Прокладка	91	0,137	
40	МГ-44-01-06-01	Прокладка	6	0,151	
41	МГ-45-100-00	Шланг гибкий	4	5,38	
42	МГ-45-100-00-01	Шланг гибкий	4	6,05	
43	ГОСТ 1335-84	Рукав 22Д резини- текстильный тормозной	4,5м	3,2	
		Болты			
44	ГОСТ 7788-70*	М6-89×30.36.019	6		
45	ГОСТ 7798-70*	М16-89×40.36.019	28		
46	ГОСТ 7798-70*	М16-89×55.36.019	372		
47	ГОСТ 7805-70*	М5-89×12.36.019	48		
48	ГОСТ 7805-70*	М20×1,5-89×25.36.019	3		
		Гайки			
49	ГОСТ 5815-70*	М5-6Н.Ч. 019	48		
50	ГОСТ 5915-70*	М6-6Н.Ч. 019	6		
51	ГОСТ 5915-70*	М10-6Н.Ч. 019	—		
52	ГОСТ 5915-70*	М16-6Н.Ч. 019	410		

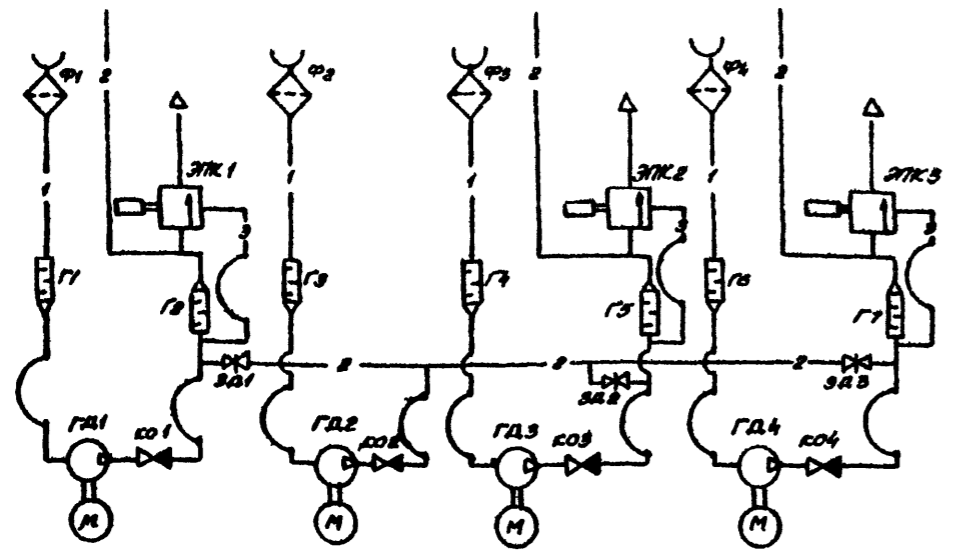
Поз.	Обозначение	Наименование	Кол.	Масса ед. кг	Приме- чание
		Шайбы			
53	ГОСТ 11371-78*	10.02.019	—		
54	ГОСТ 11371-78*	16.02.019	20		
		Шурупы			
55	ГОСТ 1144-80*	1-5×20.019	3		
56	ГОСТ 1144-80*	1-5×50.019	14		
57	ГОСТ 1144-80*	1-6×40.019	6		
58	ГОСТ 1144-80*	1-10×80.019	8		
59		Огнетушитель типа ОХВП-10	1	13	
60		Огнетушитель типа ОУ-5-01	1	16,6	

501-5-71.86-Т					
Пневматическая почта для пересылки грузовых документов зданию воздуходувной на 3-4 веревата					
Здание воздуходувной на 4 веревата				Листов	Листов
				Р	9
Спецификация металлового оборудования и материалов (газодувка РГН-1200)				МПС Линотрансформальня г. Ленинград	
копировал Фоп					

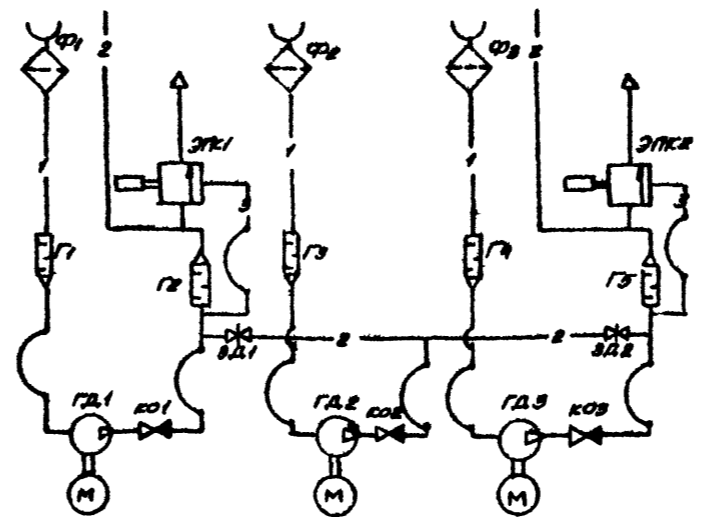
Привязан			
И.И. П.			

И.И. П.	Булабская	С.И. П.	17.03.84
И.И. П.	Старогазов	С.И. П.	02.03.84
И.И. П.	Писляне	С.И. П.	01.03.84
И.И. П.	Кромов	С.И. П.	
И.И. П.	Горечкая	С.И. П.	

Воздуходувная на 4 агрегата
(вариант с установкой воздуховодов МВ4-90-2А)



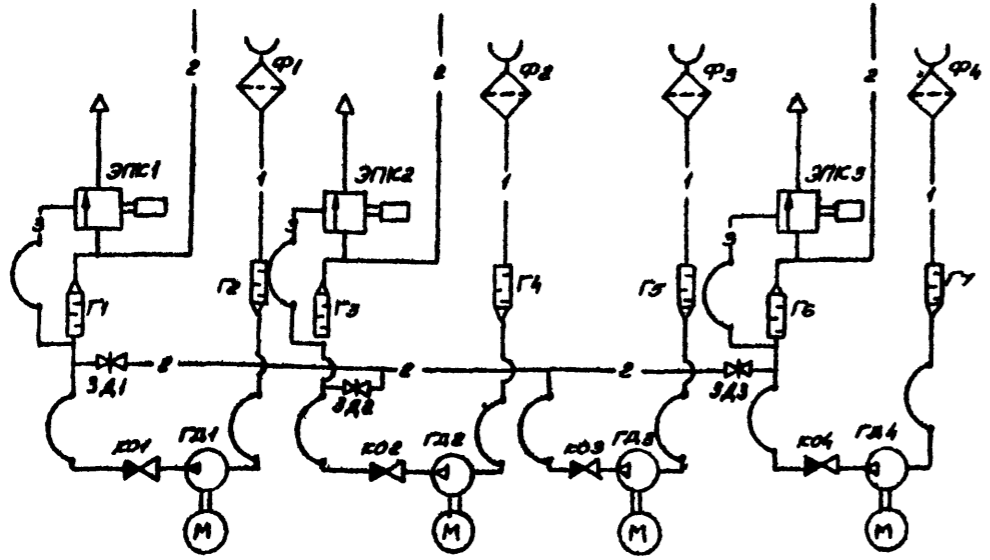
Воздуходувная на 3 агрегата
(вариант с установкой воздуховодов МВ4-90-2А)



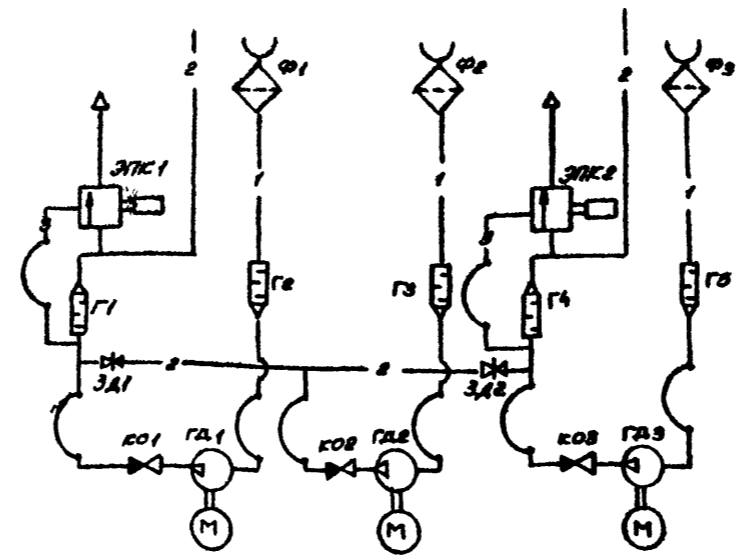
Перечень элементов

Обозначение	Наименование	кол	Примечание
Ф1...Ф4	Фильтр вращающийся унифицированный	4	черт МГ-65-104-00
Г1...Г7	Элементы шума воздуходувки ГШВ-73,	7	черт Г-1340-00-00 или Элементы шума реактивной, черт Г-1385-00-00
ГД1...ГД4	Воздуховод МВ4-90-2А или РГН-1800	4	
КО1...КО4	Клапан обратный 180 мм ГОСТ 13887-74 Ду100	4	
ЭПК1...ЭПК3	Клапан электропневматический пневмоочист	3	черт Г-1108-00-00
ЭПК4...ЭПК5	Воздуховод 300 мм ГОСТ 8437-75 Ду100	5	
Г...Г	Линия вращающаяся, черт	2	
З	Линия управления	1	

Воздуходувная на 4 агрегата
(вариант с установкой воздуховодов РГН-1800)



Воздуходувная на 3 агрегата
(вариант с установкой воздуховодов РГН-1800)



В таблице количество указано для воздуходувной на 4 агрегата с одним типом воздуховодов.

Милославский проект МГ-45 Я.Лавочкин

Лист № 10 из 10

501-5-71.86-7

Пневматическая почта для пересылки
внутризаводских документов. Здание воздуходувной
на 3-агрегатной

Приказ	К.Е.К. БУВАВСКАЯ	Л.И.И. П.И.И.	Л.И.И.	Л.И.И.	Л.И.И.
Л.И.И.	Л.И.И.	Л.И.И.	Л.И.И.	Л.И.И.	Л.И.И.

Страницы: Р 10

Л.И.И. Л.И.И. Л.И.И.

Формат: А2

Ведомость рабочих чертежей основного комплекта АС

Альбом 1

Проект МГ-46

Типовой проект

Исполнитель: [подпись]

Лист	Наименование	Примечания
АС-1	Общие данные	
АС-2	Здание воздушной на 3 агрегата. План, разрез, фасады, экспликация полов.	
АС-3	Здание воздушной на 3 агрегата. Ведомость перемычек, развертки стен по оси Б. План кровли.	
АС-4	Здание воздушной на 4 агрегата. План, разрез, фасады, экспликация полов.	
АС-5	Здание воздушной на 4 агрегата. Ведомость перемычек, развертки стен по оси Б. План и кровли.	
АС-6	Схемы расположения элементов фундаментов и плит покрытия.	
АС-7	Здание воздушной на 3 агрегата. План каналов и фундаментов под оборудование.	
АС-8	Здание воздушной на 4 агрегата. План каналов и фундаментов под оборудование.	
АС-9	Фундаменты ФОМ-1 и ФОМ-2.	
АС-10	Стальные элементы.	

Ведомость спецификации

Лист	Наименование	Примечание
АС-6	Спецификация к схемам расположения фунда-ментов и плит покрытия.	
АС-7, АС-8	Спецификация элементов каналов и фундаментов	
АС-9	Спецификация монолитных фундаментов	
АС-3	Спецификация металлических изделий	
АС-3	Спецификация элементов заполнения проемов	
АС-5	Спецификация перемычек	
АС-10	Спецификация стали на один элемент	

Типовой проект разработан в соответствии с действующими нормами и правилами и предусматривает мероприятия, обеспечивающие взрывобезопасность и пожаробезопасность при эксплуатации здания.
 Главный инженер проекта [подпись] / [Имя Фамилия]
 Главный инженер проекта
 привязывающей организации

Ведомость ссылочных и прилагаемых документов

Обозначение	Наименование	Примечание
1.136.5-19	Ссылочные документы Двери деревянные наружные для флиж и общественных зданий	
1.136-10	Двери деревянные внутренние для флиж и общественных зданий.	
1.136.5-16 ч.1.2	Окна и балконные двери деревянные с двойным остеклением для флиж зданий.	
1.136-2	Подоконные деревянные доски для флиж и общественных зданий	
1.038.1-1 вып.1.7	Перемычки железобетонные для зданий с кирпичными стенами.	
2.244-1 вып.4	Детали полов общественных зданий.	
ИИОЗ-03 альбом 71-64	Металлические изделия	
ГОСТ 13579-78	Блоки бетонные для стен подвалов	
Серия 1.465-7 вып.3 ч.1	Сборные железобетонные предварительно напряженные плиты для покрытия производственных зданий размером 3х6 и 1,5х6 м стержневой пружинчатой и пружинчатой арматурой	
Серия 1.494-24 вып.1	Стаканы для крепления крышных вентиляторов, дефлекторов и зонтов.	

Общие указания

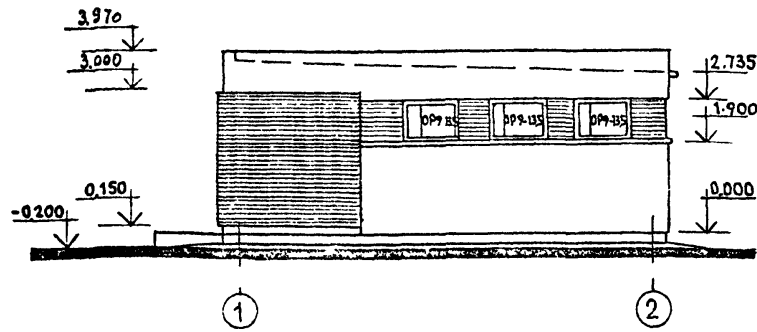
За условную отметку 0,000 принята отметка чистого пола I этажа, что соответствует абсолютной отметке []
 По периметру здания устроена асфальтовая отмостка шириной 800, толщиной 25 мм.
 Степень огнестойкости здания - II.
 Строительные работы в зимних условиях должны производиться с соблюдением требований СНиП II-21-75; II-22-81; II-15-76.
 Остальные общие указания приведены в пояснительной записке проекта.

Ведомость отделки помещений площадь м².

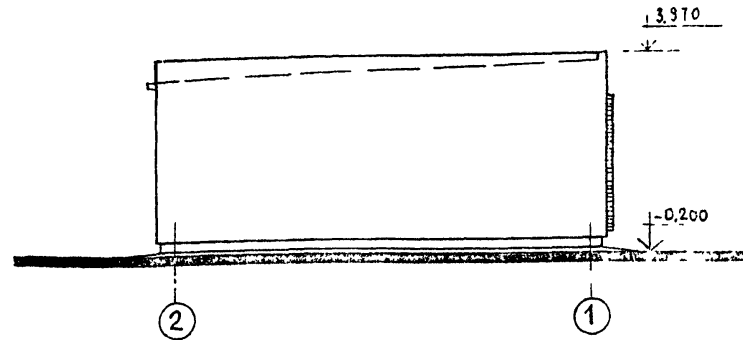
Наименование или номер помещения	Потолок		Стены или перегородки		Низ стен или перегородок (панель)			Колонны		Примечание
	Площадь	Вид отделки	Площадь	Вид отделки	Площадь	Вид отделки	Высота, м	Площадь	Вид отделки	
Инструментальная, машинный зал	41,77	Затирка, побелка	88,54	Штукатурка окраска водоэмульсионной краской						

Имя. Фамилия	Привязан
Инв. №	501-5-71.86-АС
И. контр. нач. от. ГИПрозд. Гл. арх. Рук. гр. Инженер	Пневматическая почта для пересылки грузовых документов в здание воздушной на 3-4 агрегата
Цыганова Кочетков Казанов Аграчев Исмаков Саимова	Стальная Лист Листов
	Р 1 10
	МПС
	Испрограмосигналсвязь г. Ленинград
	Общие данные

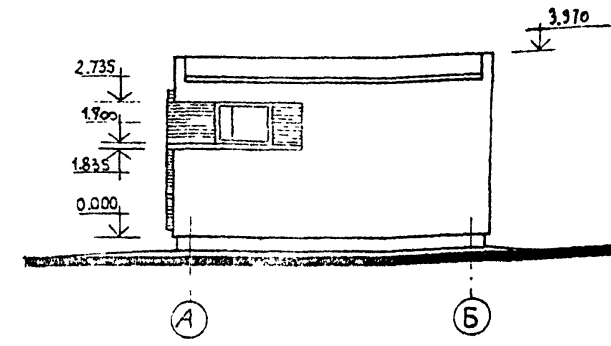
Фасад 1-2



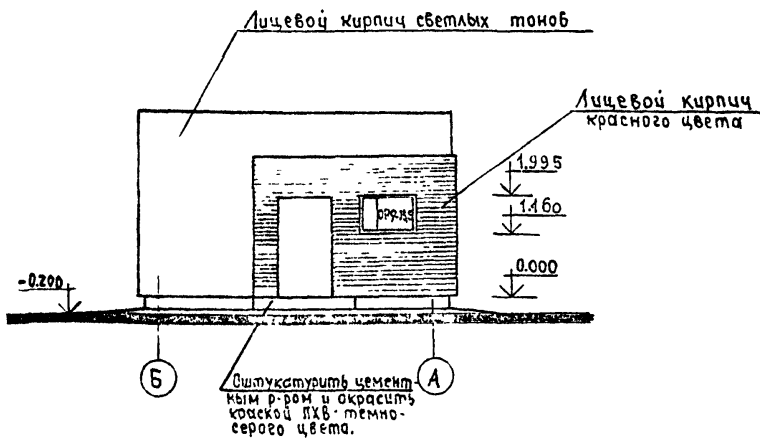
Фасад 2-1



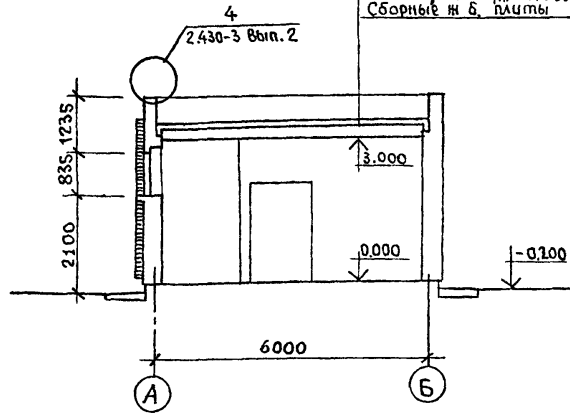
Фасад А-Б



Фасад Б-А

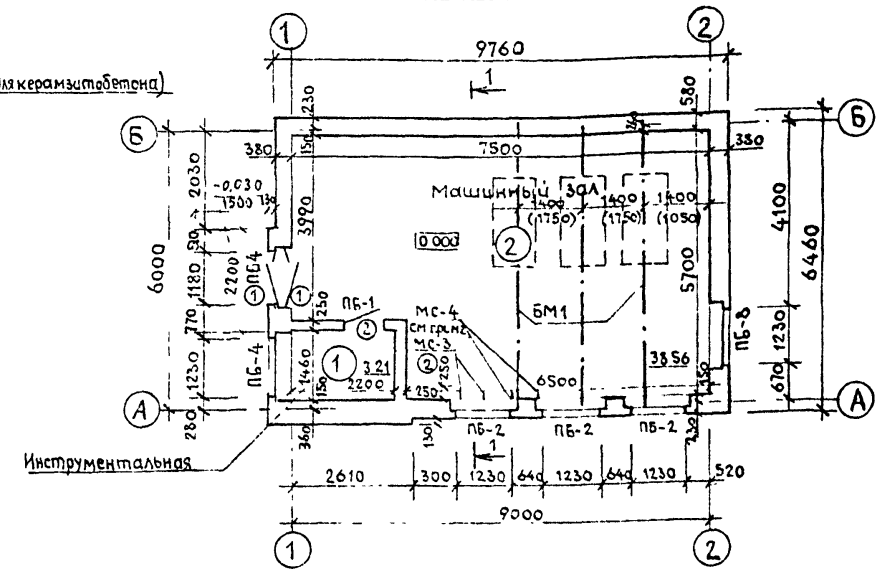


Разрез 1-1



Защитный слой гравия
выполняется в мастике
4 слоя рубероида по ГОСТ 10923-62
на битумной мастике МБК-Г-55
Цементная стяжка М100-25 мм (50-15 мм для керамзитобетона)
Утеплитель по таблице
Керамзитобетонный гравий 8
Засыпка $\gamma = 500 \text{ кг/м}^3$ от 0 до 150 мм
Сборные ж. б. плиты

План



Экспликация полов

Наименование или номер помещения	Тип пола по проекту	Схема пола или номер узла по серии	Элементы пола и их толщина	Площадь пола м ²
Инструментальная	1		Дощатый пол-37 Лазы 100x60 Прокладка из доски 150x25x200 по двум слоям толщ. - 25 Кирпичная подкладка на цементно-песчаном р-ре М125-75 Подстилающий слой из бетона М100-100 Уплотненный грунт основания с втрамбованным слоем щебня круп. 40-60	3.21
Машинный зал	2		Керамические плитки ГОСТ 6787-80-10 прослойка и заполнение швов из цементно-песчаного р-ра М150-15 Подстилающий слой из бетона М100-100 Уплотненный грунт основания с втрамбованным слоем щебня круп. 40-60	27.98

Таблица толщины утеплителя

Наименование утеплителя	Толщина слоя в мм								
	t = -20°C			t = -30°C			t = -40°C		
	Зоны влажности								
Керамзит $\gamma = 500 \text{ кг/м}^3$	сухая	норм	влажн	сухая	норм	влажн	сухая	норм	влажн
Керамзитобетон $\gamma = 600 \text{ кг/м}^3$	80	100	120	120	140	160	160	180	—
Пенобетон $\gamma = 500 \text{ кг/м}^3$	80	80	100	120	140	160	160	180	80

Ведомость проемов ворот и дверей

Марка	Размер проема, мм
1	2070 x 1310
2	2070 x 910

- Значения в скобках на плане даны для варианта воздухоудалителя
- Установку болтов МС для крепления технологического оборудования (щитов и ящиков) выполнить при монтаже оборудования по чертежам технологической части.
- Выступающие участки стен по осям "1" и "А" на отм. 0.000 армировать сеткой БВр 1-100 гост 8478-81

Инв. №	Привязан	Исполнитель	Проверен	Согласован	Дата	Лист	Листов
		И. Кондр. ГИП	Цыганова			501-5-71.86-АС	
		И. Кондр. ГИП	Павлова			Пневматическая почта пересылки грузовых документов	
		И. Кондр. ГИП	Кочетков			Здание воздухоудвонной на 3-4 агрегата	
		И. Кондр. ГИП	Казанов			Здание воздухоудвонной на 3 агрегата	
		И. Кондр. ГИП	Заречнев			План, разрез, фасады	
		И. Кондр. ГИП	Аграчев			Экспликация полов	
		И. Кондр. ГИП	Исаков			МПС	
		И. Кондр. ГИП	Щеголихина			Гипротрансгазспз	

Альбом 1

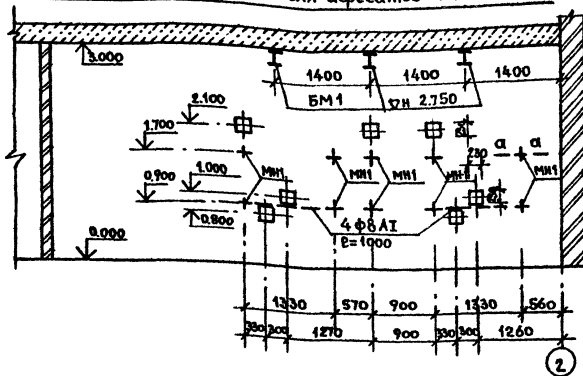
Тялобай проект МГ-46

Лист № 18
Генеральный архитектор
В.С. М. Д. Р.

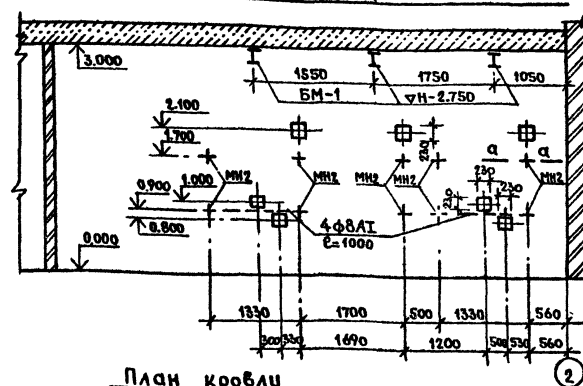
Ведомость перемычек

Марка поз.	Схема сечения
Для внутренних стен	
ПБ-1	2ПБ 17-2-П
Для наружных стен толщиной 380 мм	
ПБ-2	3ПБ 18-71 АТ ПС
ПБ-3	2ПБ 17-2-П
ПБ-4	2ПБ 17-2-П
Для наружных стен толщиной 510 мм	
ПБ-2	3ПБ 18-71 АТ ПС
ПБ-3	2ПБ 17-2-П
ПБ-4	2ПБ 17-2-П

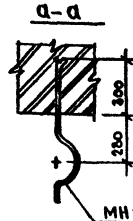
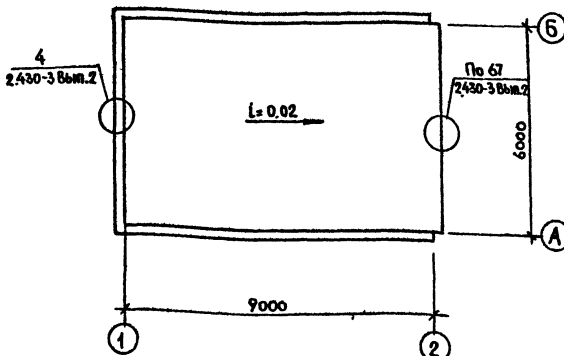
Развертка стены по оси, Б" для агрегатов 1А 24-30-2А



Развертка стены по оси, Б" для агрегатов РГН-1200



План кровли



Спецификация металлических изделий

Марка поз.	Обозначение	Наименование	Кол.	Масса ед, кг.	Примечание
МС-3	АС-10	Болт	2		
МС-4	АС-10	Болт	2		
Для воздуходувок 1А 24-30-2А					
МН-1	АС-10	Закладная деталь	40		
БМ-1	АС-10	Балка металлическая	3		
Для воздуходувок РГН-1200					
МН-2	АС-10	Закладная деталь	40		
БМ-1	АС-10	Балка металлическая	3		
Спецификация элементов заполнения проемов					
1	Серия 1.136.5-19	Дверной блок ДН2-13 Ащ	2		
2	Серия 1.136-10	Дверной блок ДГ21-9	1		
ОР9-18,9	Серия 1.136.5-16 ч.1.2	Оконный блок ОР9-15,5	5		
ДО10-20	Серия 1.136-2	Подоконная доска ДО10-20	5		
Спецификация перемычек					
ПБ-1	Серия 1.038.1-1 В1	2ПБ 17-2-П	2	71	При толщине стен 380 мм
ПБ-2	Серия 1.038.1-1 В9	3ПБ 18-71 АТ ПС	3	378	
ПБ-3	Серия 1.038.1-1 В3	2ПБ 17-2-П	3	71	
ПБ-4	Серия 1.038.1-1 В1	2ПБ 17-2-П	8	71	
ПБ-2	Серия 1.038.1-1 В9	3ПБ 18-71 АТ ПС	3	378	При толщине стен 510 мм
ПБ-3	Серия 1.038.1-1 В1	2ПБ 17-2-П	3	71	
ПБ-3	Серия 1.038.1-1 В1	2ПБ 17-2-П	4	71	
ПБ-4	Серия 1.038.1-1 В1	2ПБ 17-2-П	10	71	

Таблица толщин стен

Конструкция наружных стен	Толщина стен при расчетной температуре наружного воздуха, мм			Примечание
	- 20°С	- 30°С	- 40°С	
Пустотелый глиняный кирпич с облицовкой в 1/2 силикатным кирпичом	380	380	510	Утепление с внутренней стороны стен машинного зала жесткими минераловатными плитами толщиной 50 мм ГОСТ 9753-82
Глиняный обыкновенный кирпич с облицовкой в 1/2 силикатным кирпичом	380	380	510*	
Силикатный кирпич	380	510	510*	

501-5-71.86-АС

Привязан:	И.контр.	И.заказ.	И.проект.	И.лист.	И.лист.	И.лист.
	И.контр. Шуганова	И.заказ. Кошечков	И.проект. Кошечков	И.лист. 1	И.лист. 2	И.лист. 3
	И.контр. Заречная	И.заказ. Заречная	И.проект. Заречная	И.лист. 1	И.лист. 2	И.лист. 3
	И.контр. Назаров	И.заказ. Назаров	И.проект. Назаров	И.лист. 1	И.лист. 2	И.лист. 3
	И.контр. Назаров	И.заказ. Назаров	И.проект. Назаров	И.лист. 1	И.лист. 2	И.лист. 3
	И.контр. Назаров	И.заказ. Назаров	И.проект. Назаров	И.лист. 1	И.лист. 2	И.лист. 3
	И.контр. Назаров	И.заказ. Назаров	И.проект. Назаров	И.лист. 1	И.лист. 2	И.лист. 3

Пневматическая почта для пересылки грузовых документов. Здание воздуходувки на 3-4 агрегата

Здание воздуходувки на 3 агрегата

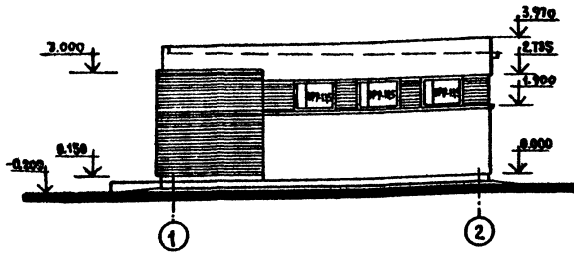
Ведомость перемычек развертки стен по оси, Б". План кровли

МПС
Типографическая фабрика Ленинград

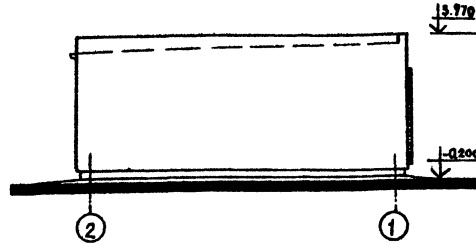
Альбом 1

Тепловой проект МГ-46

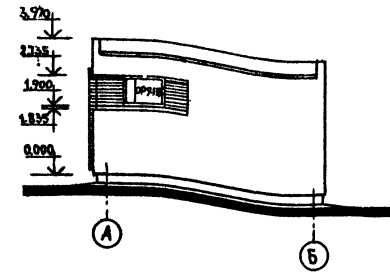
Фасад 1-2



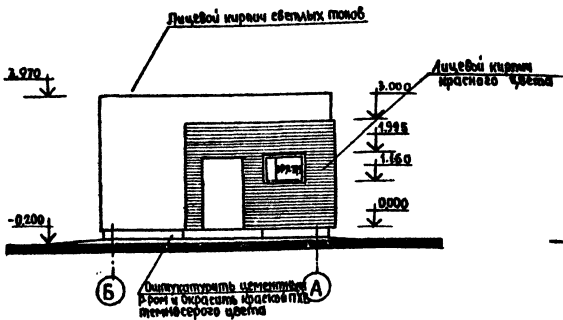
Фасад 2-1



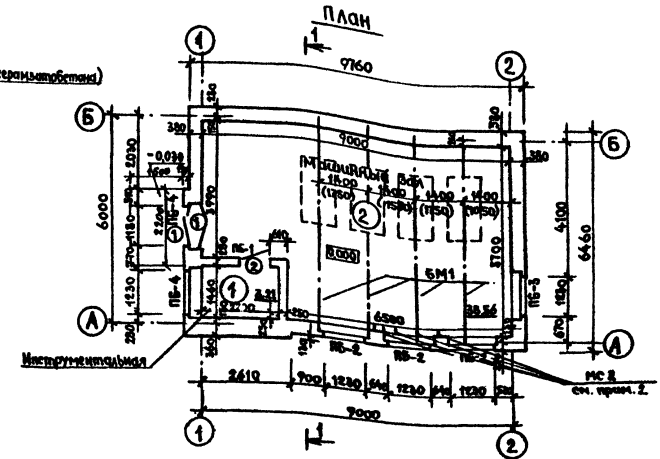
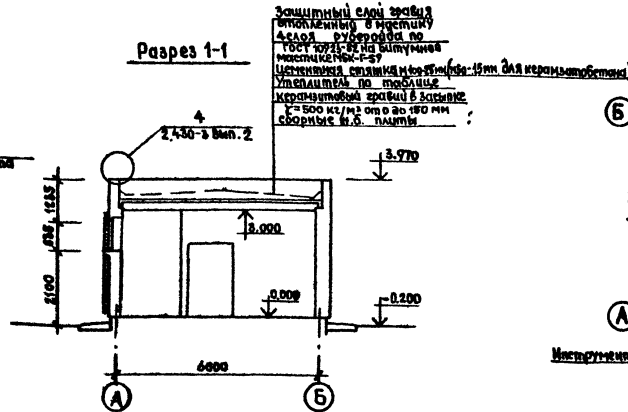
Фасад А-Б



Фасад Б-А



Разрез 1-1



Экспликация полов

Наименование или номер помещения	Тип пола по проекту	Схема пола или номер узла по серии	Элементы пола и их толщина	Площадь пола, м²
Инструментальная	1		Дощатый пол-37мм Лаги 190x60 мм Прокладка из доски 150x25x200 по двум слоям пола толщ. - 25мм Испрительная подложка на цементно-песчаной б-ре М125 - 75 мм Подстилающий слой из бетона М100-100 уплотненный грунт основания с бетонными слоями щебня круп. 40-60мм	3,21
Машинный зал	2		Керамические плитки ГОСТ 8787-80 - 10 мм Прокладка из войлока 1500x1500 из цементно-песчаного р-ра М 150 - 15 мм Подстилающий слой из бетона М100-100 уплотненный грунт основания с бетонными слоями щебня круп. 40-60мм	24,51

Таблица толщины утеплителя

Наименование утеплителя	Толщина слоя в мм							
	t = -20°C				t = -30°C			
	сухих	мор.	влажн.	мор.	сухих	мор.	влажн.	мор.
Керамзит ρ = 500 кг/м³	80	100	120	140	160	160	180	-
Керамзитобетон ρ = 600 кг/м³	80	100	140	120	140	180	180	200
Пенобетон ρ = 300 кг/м³	80	80	100	120	140	160	180	180

Ведомость проемов ворот и дверей

Марка	Размер проема, мм
1	2070 x 1210
2	2070 x 910

- Значения в скобках на плане даны для варианта воздухоулов РМ-1200
- Установку болтов МС для крепления технологического оборудования (щитов и ящиков) выполнять при монтаже оборудования по чертежам технологической части
- Выступающие участки стен по осм. 1, 4, А на отм. 0.000. Армировать сеткой 50x1-300 50x1-100 ГОСТ 8478-81.

501-5-71.86-АС

Пневматическая почта для переписки срочных документов. Здание воздухоуловной на 3-4 агрегата

Здание воздухоуловной на 4 агрегата

МПС
Гипротрансгазавтомобиль
г. Ленинград

И.Курт	Цыганова	
Нач.отд	Пятанов	
Нач.раз	Кавалков	
гл.инж.	Заречнев	
рук.тр.	Исаков	
оп.техн.	Щербакина	

Приказ
Име. N°

Шкала, № пола, Подпись и дата, Взам. инв. №

Альбом 1

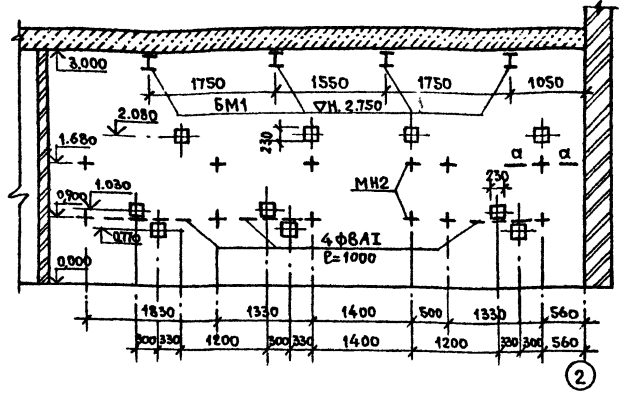
Типовой проект МГ-46

Имя, № прола. Подпись и дата. Взам. инв. №

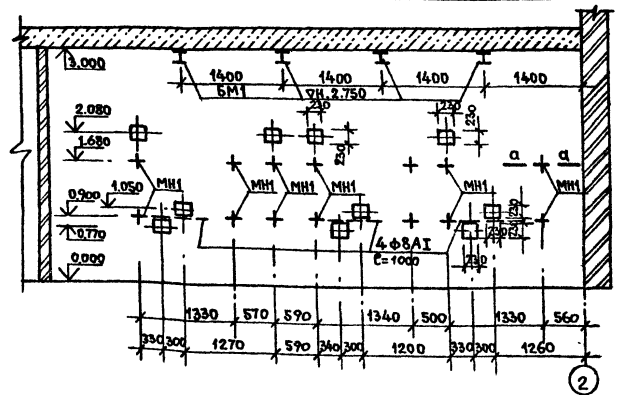
Ведомость перемычек

Марка пог.	Схема сечения
Для внутренних стен	
ПБ-1	
Для наружных стен толщиной 380 мм	
ПБ-2	
ПБ-3	
ПБ-4	
Для наружных стен толщиной 510 мм	
ПБ-2	
ПБ-3	
ПБ-4	

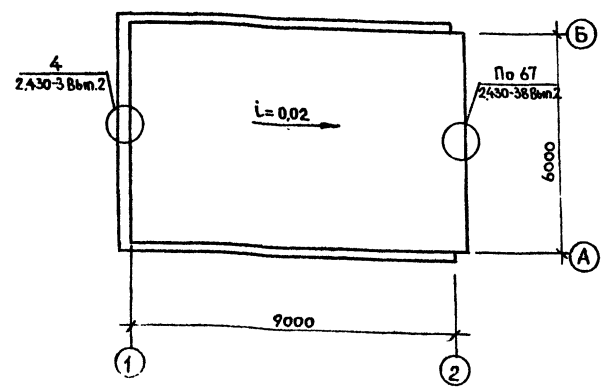
Развертка стены по оси "Б" для агрегатов РГН-1200



Развертка стены по оси "Б" для агрегатов 1А 24-30-2А



План кровли

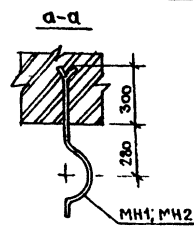


Спецификация металлических изделий

Марка пог.	Обозначение	Наименование	Кол.	Масса ед, кг	Примечание
МС-2	АС-10	Болт	4		
Для воздуходувок 1А 24-30-2А					
МН-1	АС-10	Закладная деталь	14		
БМ-1	АС-10	Балка металлическая	4		
Для воздуходувок РГН-1200					
М-2	АС-10	Закладная деталь	12		
БМ-1	АС-10	Балка металлическая	4		
Спецификация элементов заполнения проемов					
1	Серия 1.136.5-19	Дверной блок ДН 21-13 АШ	2		
2	Серия 1.136-10	Дверной блок ДГ 21-9	2		
ОР9-13.5	Серия 1.136.5-16 ч.1.2	Оконный блок ОР9-13.5	5		
До 10-20	Серия 1.136-2	Подоконная доска до 10-20	5		
Спецификация перемычек					
ПБ-1	Серия 1.038.1-1 Б1	2ПБ 17-2П	2	71	При толщине стен 380 мм
ПБ-2	Серия 1.038.1-1 Б9	3ПП 18-71 АТ IV С	3	378	
ПБ-3	Серия 1.038.1-1 Б1	2ПБ 17-2-П	3	71	При толщине стен 510 мм
ПБ-4	Серия 1.038.1-1 Б1	2ПБ 17-2-П	8	71	
ПБ-2	Серия 1.038.1-1 Б9	3ПП 18-71 АТ IV С	3	378	
ПБ-2	Серия 1.038.1-1 Б1	2ПБ 17-2-П	3	71	
ПБ-3	Серия 1.038.1-1 Б1	2ПБ 17-2-П	4	71	
ПБ-4	Серия 1.038.1-1 Б1	2ПБ 17-2-П	10	71	

Таблица толщин стен

Конструкция наружных стен	Толщина стен при расчетной температуре наружного воздуха, мм			Примечание
	- 20°С	- 30°С	- 40°С	
Пустотелый глиняный кирпич с облицовкой в 1/2 лицевым кирпичом	380	380	510	* Уменьшение с внутренней стороны стен машинного зала жесткими минераловатными плитами, толщиной 50 мм ГОСТ 9573-82
Глиняный обыкновенный кирпич облицовкой в 1/2 лицевым кирпичом	380	380	510*	
Силикатный кирпич	380	510	510*	



501-571.86-АС

Приказан				И.контр. Шуганова			М.контр. Коляков			С.контр. Казаков			Д.контр. Аглицев			И.контр. Исачков			И.контр. Ефимова		
Здание воздуходувной на 4 агрегата												Страна			Лист			Листов			
Ведомость перемычек, развертки стен по оси "Б" План кровли.												Р			5			МПС			
Гипротрансгазпром												Гипротрансгазпром			Гипротрансгазпром						

Альбом 1

Типовой проект МГ-46

Схема расположения элементов фундаментов

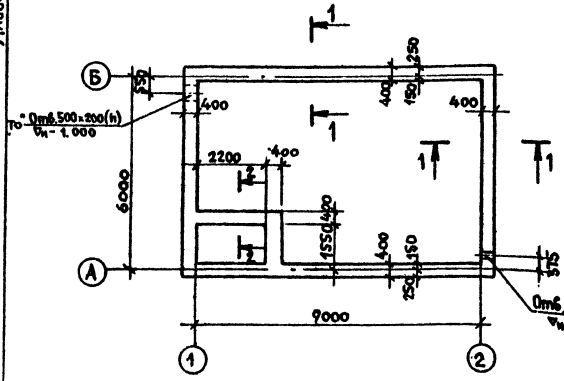
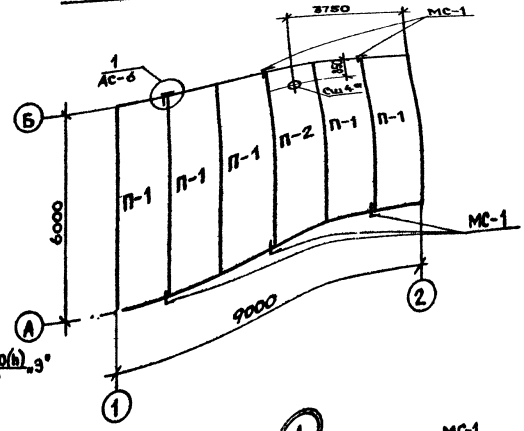
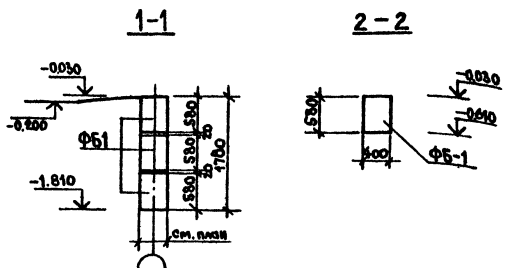


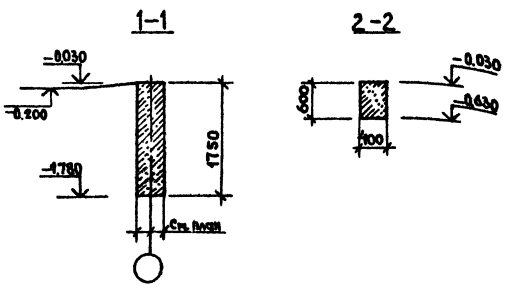
Схема расположения плит покрытия



Вариант 1 (фундаменты-сборные бетонные)



Вариант 2 (фундаменты из бутобетона)

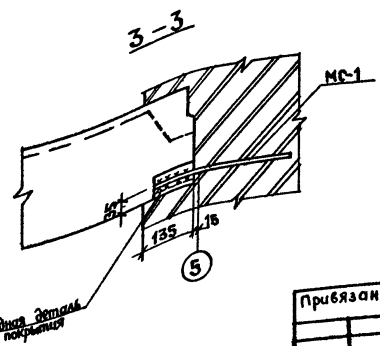
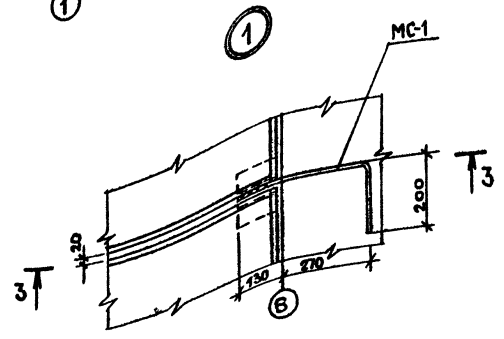


Спецификация к схемам расположения плит покрытия и фундаментов

Марка, пов.	Обозначение	Наименование	Мол.	Масса, кг, м ³	Примечание
Схема расположения элементов фундаментов					
Вариант 1					
		Фундаментные блоки			
ФБ-1	ГОСТ 13579-78	ФБС-12.4.6-Т	78	640	
ФБ-2	То же	ФБС-9.4.6-Т	5	470	
		Бетон по месту М100	0.58	м ³	
Вариант 2					
		Бутобетон (Бут. м 100 / Бетон м100)	23.0	м ³	
Схема расположения плит покрытия					
П-1	Серия 1465-7 Вып. 3ч.1	П.Л.П.У-2 7.5x6	5	1500	
П-2	То же	П.Л.П.У-4 3.5x3	1	1950	
Сщ.4а	Серия 1.494-24 Вып.1	СБ 4 А-1	1	150	
МС-1	Лист АС10	Изделие соединительное	6	0.37	

Таблица нагрузок на обрезах фундамента

Схема нагрузки	Температура наружного воздуха	Нагрузка, кН/м	ЕД.	А, Б			
				А	1, 2	1	1
↑ N	-20°	N	кН/м	6.380	6.310	6.380	6.310
	-30°			6.510	6.440	6.510	6.440
	-40°			6.63	76.82	41.31	51.84



- 1.3а отметку ±0.000 принята отметка пола, соответствующая абсолютной отметке.
2. Фундаменты запроектированы для сухих, непучинистых, непровадных грунтов со следующими нормативными характеристиками: $\gamma_n = 0.4 \text{ рад}$, $\sigma_{н2} = 2 \text{ кПа}$; $E = 14.7 \text{ МПа}$, $\gamma = 1.87 \text{ т/м}^3$; $K_f = 1$
3. Горизонтальная изоляция стен выполнена на отм. -0.030 из двух слоев гидроизол на битумной мастике.
4. Блоки фундаментов укладываются с перевязкой швов на цементном растворе марки 100.
5. Отверстие в стеновых блоках после прокладки инженерных коммуникаций заделано бетоном марки 100.
6. Фундаменты разработаны для варианта наружных стен толщиной 380 мм при $t = -30^\circ\text{C}$.
7. Монтаж плит покрытия производить по выравненному слою цементного раствора марки 50.
8. Швы между плитами тщательно заделываются раствором марки 100.
9. Покрытие разработано на расчетную нагрузку до 700 кг/м² (без учета собственного веса плиты).

501-5-71.86-АС

Проектная печать для несвязки дружных документов, данные воздухоузелной на 3-4 этажах

И.контр. Циганова / М.контр. Кочетков / ГИП Пясляне / Т.контр. Вяземце / ГИП разд. Казанок / Рук.пр. Лебедева / Инженер Завякина

Приязан

Этажи Лист Листов

Р 6

Схема расположения элементов фундаментов и плит покрытия

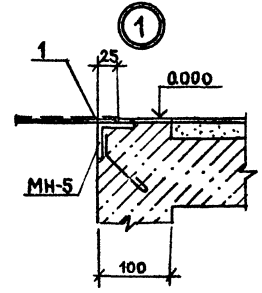
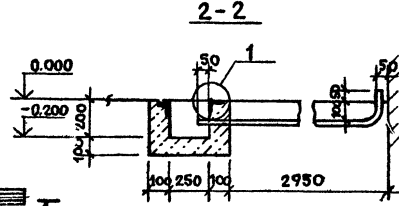
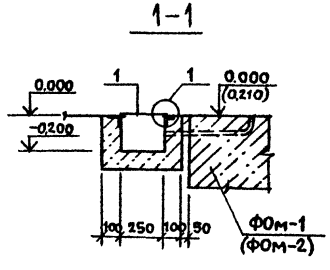
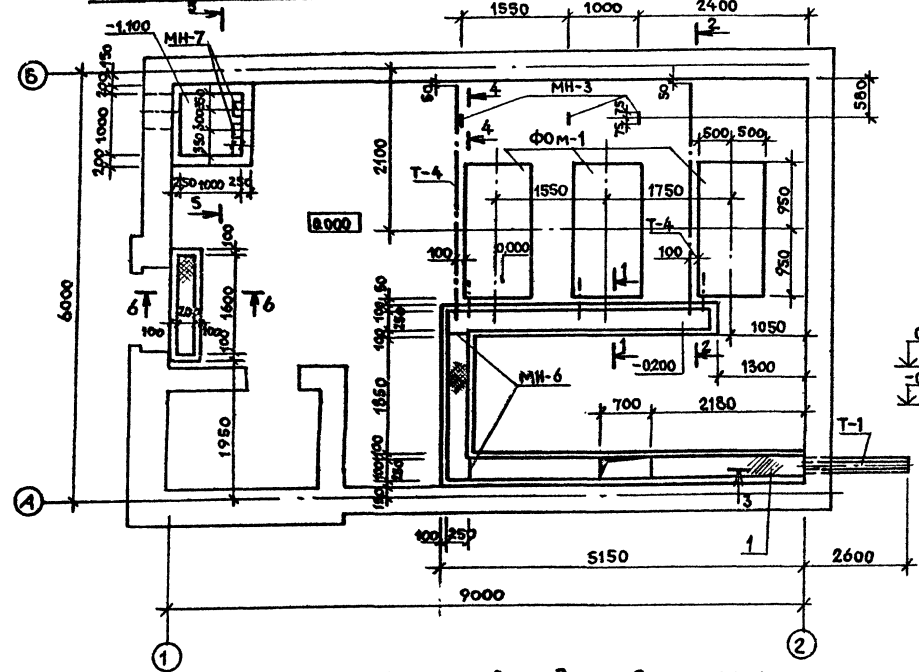
МПС Гипротрансгазстрой Т.Леминград

Для непрочт. Подпись и дата Взам. инв. №

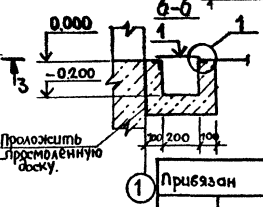
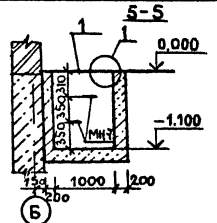
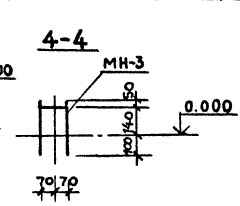
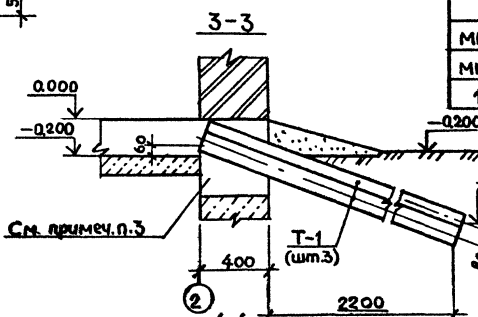
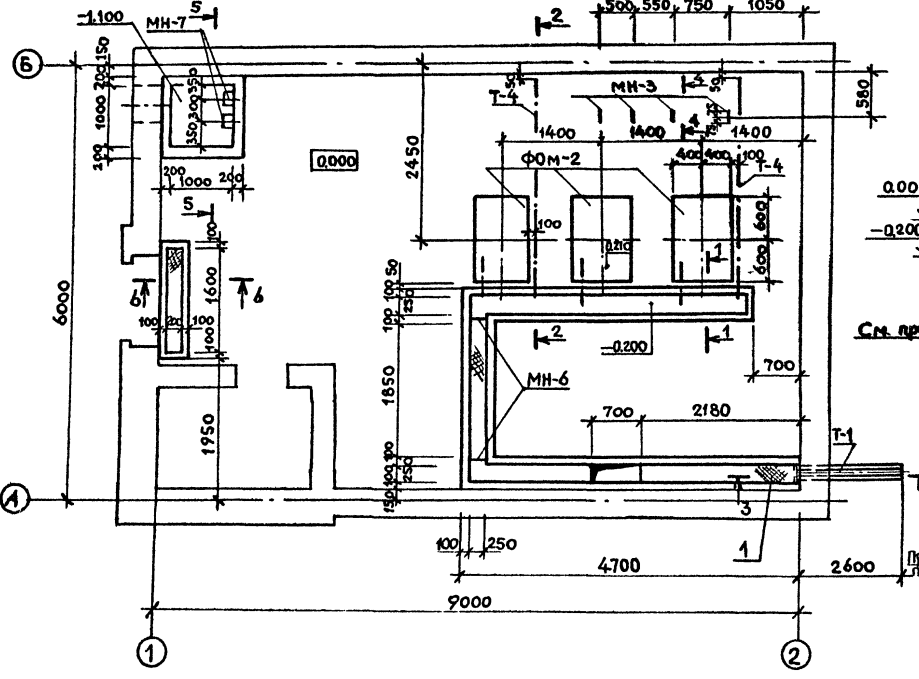
Альбом 1

Типовой проект МГ-46

План каналов и фундаментов под газодувки РГН-1200



План каналов и фундаментов под газодувки 1А24-30-2А



Общие примечания см. лист АС-8

Спецификация элементов каналов и фундаментов

Марка, поз.	Обозначение	Наименование	Кол	Масса ед, кг	Примечание
Для газодувок РГН-1200					
	Лист АС-9	ФОМ-1	3	1,35	м ³
МН-3	Лист АС-10	Стальной элемент	3	2,55	
Т-4	"	Металлическая труба	1	7,300	
Т-1	ГОСТ 1839-80	Асбоцемент. труба Д=118	3	15,6	
Бетонный прямоук					
Данный лист	Бетон М150			0,53	м ³
1	ГОСТ 8568-77*	Сталь рифленая б=5		1,21	м ²
МН-7	Лист АС-10	Закладная деталь	2	1,11	
Бетонный канал					
Данный лист	Бетон М100			1,09	м ³
МН-6	Лист АС-10	Металлическая балка	2	1,32	
МН-5	Лист АС-10	Закладная деталь		25,1	м
1	ГОСТ 8568-77*	Сталь рифленая б=5		3,0	м ²
Для газодувок 1А24-30-2А					
Лист АС-9	ФОМ-2		3	0,7	м ³
Т-4	Лист АС-10	Металлическая труба	2	7,300	
МН-3	"	Стальной элемент		2,55	
Т-1	ГОСТ 1839-80	Асбоцемент. труба Д=118	3	15,6	
Бетонный прямоук					
Данный лист	Бетон М150			0,53	м ³
МН-7	Лист АС-10	Закладная деталь	2	1,11	
1	ГОСТ 8568-77*	Сталь рифленая б=5			
Бетонный канал					
Данный лист	Бетон М100			0,92	м ³
МН-6	Лист АС-10	Металлическая балка	2	1,32	
МН-5	"	Закладная деталь		21,2	м
1	ГОСТ 8568-77*	Сталь рифленая		2,4	м ²

Имя проекта, фамилия и имя автора (в алфавитном порядке)

501-5-71.86-АС

пневматическая почта для переборки грузовых документов. Здание воздушной на 3-4 агрегата

Здание воздушной (стация) Лист Листов

на 3 агрегата

Р 7

Лист каналов и фундаментов под оборудование

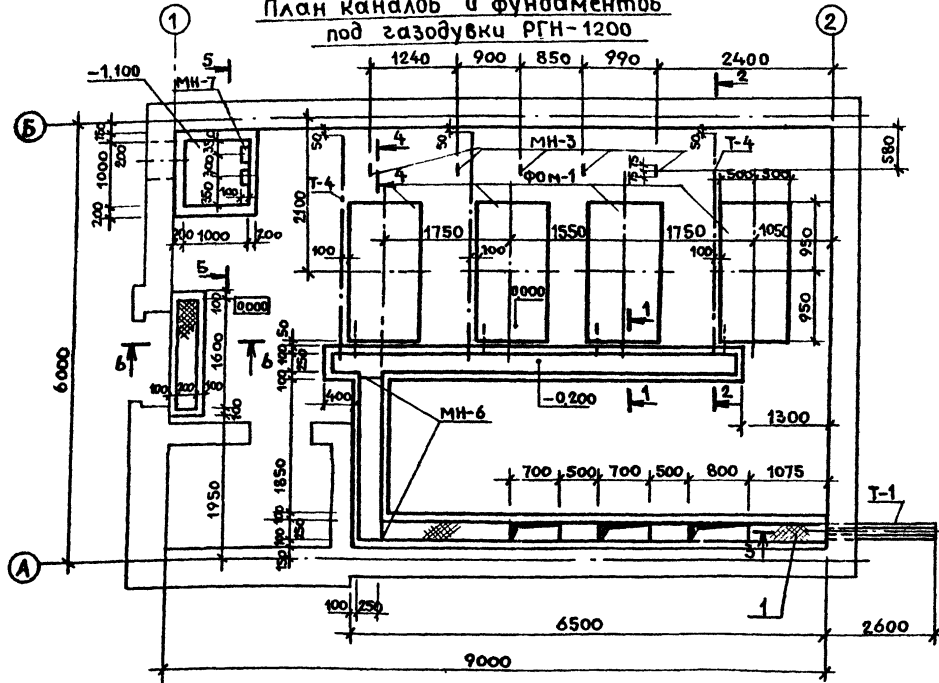
МПС (гипотеза) Ленинград

И.контр.	Цыганова	
Нач. отд.	Кочетков	
ГИП	Пясуне	
Гл. Констр.	Заречнев	
Гл. Инж.	Казанков	
Рук. гр.	Лебедева	
Инж. Н.р.	Дмитриева	

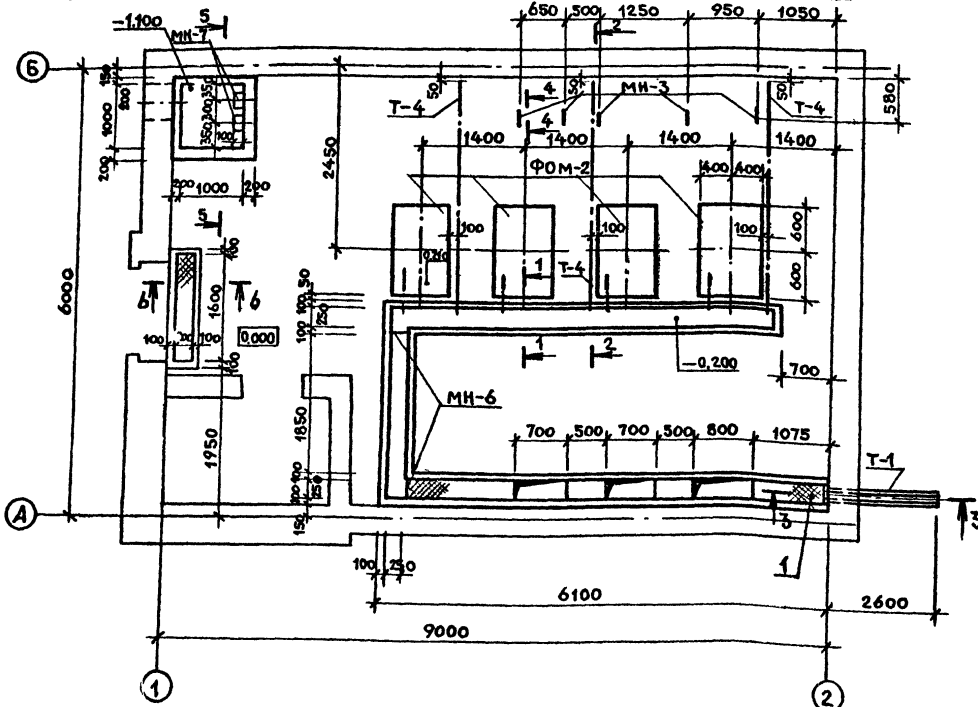
АЛВ-60М 1

Типовой проект МГ-46

План каналов и фундаментов под газодувки РГН-1200



План каналов и фундаментов под газодувки 1А24-30-2А



1. План каналов и фундаментов под оборудование и стальных элементов для крепления трубопроводов разработан для 2-х вариантов: вариант 1 - выполнение фундаментов ФОМ-1 для газодувок типа РГН-1200. Вариант 2 - выполнение фундаментов ФОМ-2 для газодувок типа 1А24-30-2А.
2. Сечения 1-1+6-6 смотри на листе АС-7.
3. В основании каналов и фундаментов под оборудование выполнить песчаную подготовку толщиной 100 мм.
4. После установки труб Т-1 для прокладки кабеля отверстие в фундаменте заделать бетоном марки 100.
5. Стальные элементы крепления воздухопроводов МН-3, МН-4 покрасить краской БТ-177, ОСТ 6-10-426-79 УИ У1.

Спецификация элементов каналов и фундаментов

Марка поз	Обозначение	Наименование	Кол.	Масса ед, кг.	Примечание
Для газодувок РГН-1200					
	Лист АС-9	ФОМ-1	4	1,35	м³
МН-3	Лист АС-10	Стальной элемент	5	2,55	
Т-4	"	Металлическ. труба	3	7,300	
Т-1	ГОСТ 1839-80	Асбоцементн. труба Д=118	3	15,6	
Бетонный приямок					
	Данный лист	Бетон М 150		0,53	м³
МН-7	Лист АС-10	Закладная деталь	2	1,11	
1	ГОСТ 8568-77*	Сталь рифленая		1,21	м²
Бетонный канал					
	Данный лист	Бетон М 100		1,20	
МН-6	Лист АС-10	Металлическая балка	2	1,32	
МН-5	"	Закладная деталь		28,6	м
1	ГОСТ 8568-77*	Сталь рифленая б=5		3,45	м²
Для газодувок 1А24-30-2А					
	Лист АС-9	ФОМ-2	4	0,7	м³
МН-3	Лист АС-10	Стальной элемент	5	2,55	
Т-1	"	Металлическая труба	3	7,300	
Т-1	ГОСТ 1839-80	Асбоцементн. труба Д=118	3	15,6	
Бетонный приямок					
	Данный лист	Бетон М 150		0,53	м³
МН-7	Лист АС-10	Закладная деталь	2	1,11	
1	ГОСТ 8568-77*	Сталь рифленая		1,21	м²
Бетонный канал					
	Данный лист	Бетон М 100		1,15	
МН-6	Лист АС-10	Металлическая балка	2	1,32	
МН-5	"	Закладная деталь		26,8	м
1	ГОСТ 8568-77*	Сталь рифленая б=5		3,27	м²

Шифр № подл., Подпись и дата

Привязан

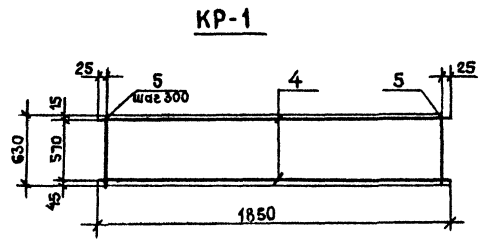
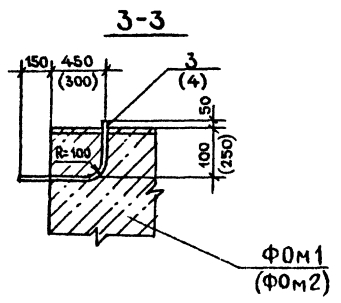
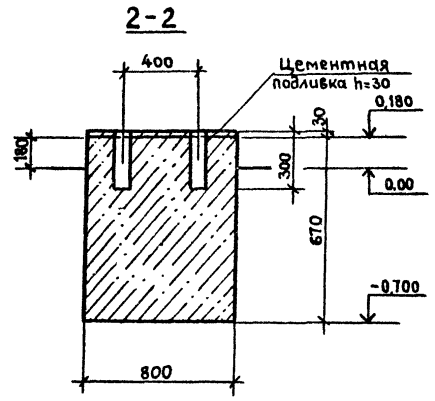
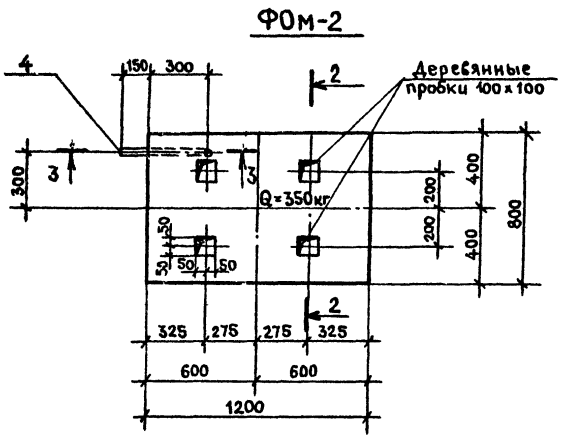
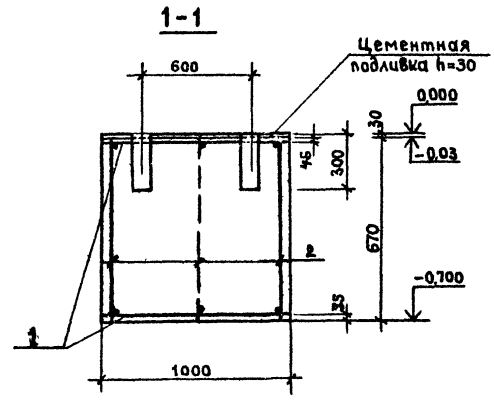
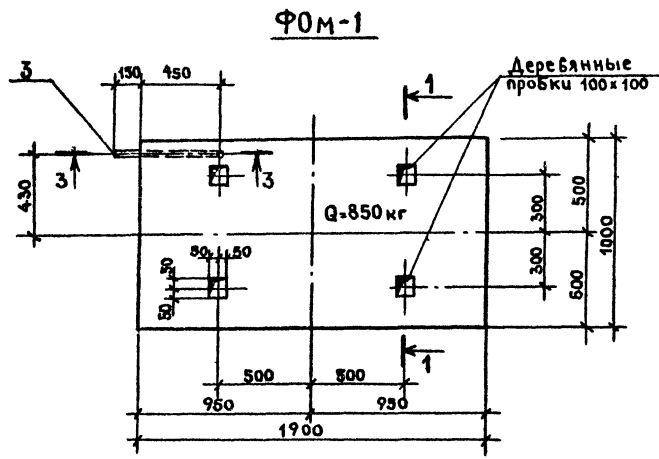
Шифр №

И. контр.	Циганова	<i>[Signature]</i>
Нач. отд.	Кочетков	<i>[Signature]</i>
ГИП	Плесане	<i>[Signature]</i>
Гл. констр.	Заречнев	<i>[Signature]</i>
ГИП разд.	Казанков	<i>[Signature]</i>
Рук. гр.	Лебедева	<i>[Signature]</i>
Инженер	Антришева	<i>[Signature]</i>

501-5-71.86-АС

Пневматическая почта для пересылки грузовых документов. Здание воздуходувной на 3-4 агрегата		
Здание воздуходувной на 4 агрегата	Сталь	Лист
	Р	8
План каналов и фундаментов под оборудование	МПС Гипротрансгазлеспбз г. Ленинград	

Альбом 1
Типовой проект МГ-46



Спецификация элементов фундаментов Ф0М-1 и Ф0М-2

Формат	Зона	Поз.	Обозначение	Наименование	Кол на исполн		Примеч.
					Ф0М1	Ф0М2	
				Сборочные единицы			
				Сетки сварные			
		1	ГОСТ 8478-81	5 Вр1-100 5 Вр1-100-950	2,6		м ²
		2	Данный лист	Каркас КР-1	3		шт
				Изделия закладные			
		3	Лист АС-10	Т-2	1		1,79
		4	Лист АС-10	Т-3		1	1,79
				Материалы			
				Бетон М 150	1,35	0,7	м ³

Спецификация стали на один элемент

Марка элемента	И/И поз	Профиль	Длина мм	Кол. шт.	Вес, кг			ГОСТ
					Одной поз.	Всех поз.	Элемент	
КР1	4	φ 8 А I	1850	2	0,75	1,46	3,21	2590-71*
	5	φ 8 А I	630	7	0,25	1,75		2590-71*

Ведомость расхода стали на элемент, кг

Марка элемента	Изделия арматурные				Изделия закладные				Общий расход
	Арматура класса А I		Вр 1		Прокат стали		Общий		
	ГОСТ 2590-71*		ГОСТ 8478-81		В Ст3 кп2		Всего		
	φ 8	Итого	φ 5	Итого	φ 25	Итого	Итого	Итого	
Ф0М 1	9,63	9,63	7,8	7,8	17,43	1,79	1,79	1,79	19,22
Ф0М 2						1,79	1,79	1,79	1,79

1. Фундаменты Ф0М1 и Ф0М2 разработаны на основании паспортных данных газодубок типа РГН 1200 и А 24-30-2А соответственно.
2. Колодцы с установленными в них болтами при монтаже газодубок заливаются бетоном марки 200 на мелкозернистом заполнителе.
3. Цементная подливка состава 1:3 производится при монтаже оборудования.

501-5-71.86-АС

Пневматическая почта для пересылки грузовых документов. Здание воздушной на 3-4 этажа

Привязан	И/И №	Имя	Подпись	Дата	Страницы	Листы	Листов
		Цеганова	<i>[Signature]</i>				
		Мочетков	<i>[Signature]</i>				
		Паслане	<i>[Signature]</i>				
		Заречнев	<i>[Signature]</i>				
		Козаков	<i>[Signature]</i>				
		Лебедева	<i>[Signature]</i>				
		Возулина	<i>[Signature]</i>				

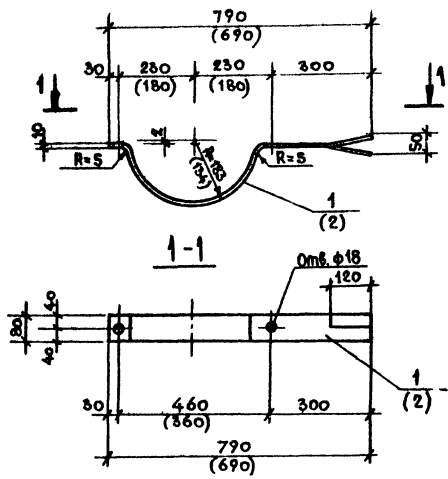
Фундаменты Ф0М1 и Ф0М2
МПС
Гипротрансгазобазь
г. Ленинград

И/И № подл. Подл. и дата
ВЗ ШНБ №

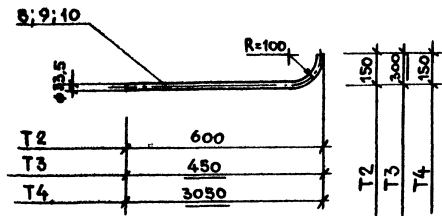
Альбом 1

Тубовой проект МГ.46

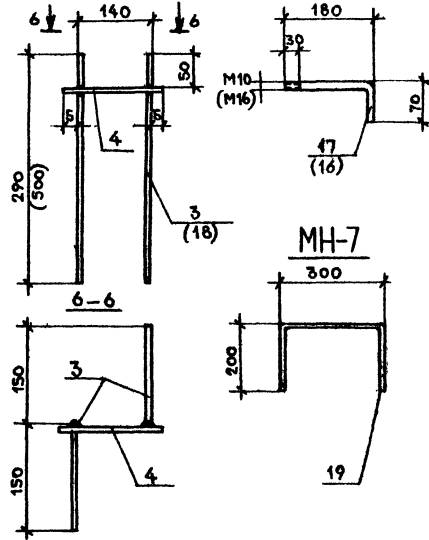
МН-1 (МН-2)



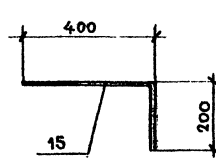
Т-2; Т-3; Т-4



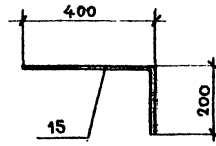
МН-3 (МН-4)



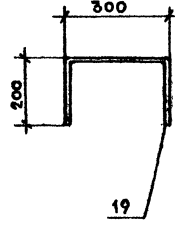
МГ-3 (МГ-2)



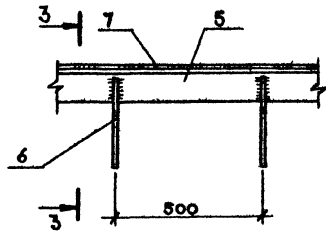
МГ-1



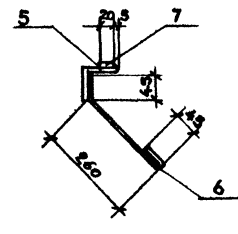
МН-7



МН-5



3-3

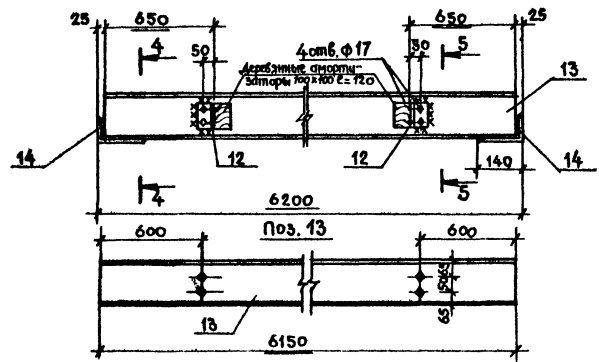


Спецификация стали на один элемент

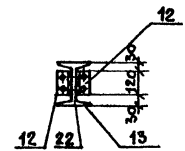
Марка элемента	№№ поз.	Профиль	Длина, мм.	Кол. шт.	Всего, кг.			ГОСТ
					Основ. поз.	Всех поз.	Элемент	
МН-1	1	- 80 x 10	780	1	4.90	4.90	4.90	103-76*
МН-2	2	- 80 x 10	730	1	4.59	4.59	4.59	103-76*
МН-3	3	φ 20 AI	440	2	1.09	2.18	2.55	2590-71*
	4	φ 20 AI	150	1	0.37	0.37		2590-71*
МН-5	5	L 50 x 5	1000	1	3.77	3.77	4.88	8509-72*
	6	φ 6 AI	350	2	0.08	0.16		2590-71*
	7	- 20 x 6	1000	1	0.95	0.95		103-76*
Т-2	8	Труба дх=25	750	1	1.79	1.79	1.79	3262-75*
Т-3	9	Труба дх= 25	750	1	1.79	1.79	1.79	3262-75*
Т-4	10	Труба дх=25	3050	1	7.30	7.30	7.30	3262-75*
МН6	11	L 50 x 5	350	1	1.32	1.32	1.32	8509-72*
	12	L 90 x 7	120	4	1.67	6.68		8509-72*
БМ-1	13	I 18	6150	1	113.16	113.16	137.66	8239-72*
	14	L 140 x 90 x 10	300	2	5.73	11.46		8510-72*
	22	Болт φ 16	60	4	0.09	0.36		2591-71*
МГ-2	21	φ 16 AI	250	1	0.40	0.40	0.40	2590-71*
МГ-1	15	φ 10 AI	600	1	0.37	0.37	0.37	2590-71*
МН-4	18	φ 20 AI	650	2	1.61	3.22	3.59	2590-71*
	4	φ 20 AI	150	1	0.37	0.37		2590-71*
МН-7	19	φ 16 AI	700	1	1.11	1.11	1.11	2590-71*
МГ-3	17	φ 10 AI	250	1	0.15	0.15	0.15	2590-71*

Все соединения металлоконструкции производить на сварке электродами 42 ГОСТ 9467-75. Толщину шва принять равной h_н 76 мм, длину - равной периметру касания свариваемых элементов.
 Стальные элементы выполняются из стали В Ст3кп2 ГОСТ 380-71*; балка БМ-1 из стали ВСтЗпс2 ГОСТ 380-71*.

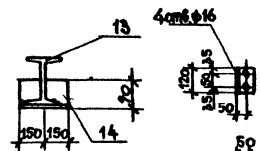
БМ-1



5-5



4-4



поз.12

Приказ			
Шифр			

501-5-71.86-АС		Пневматическая пружина для переключения грузовых документов. Здание воздушной на 3-м этаже	
И. Констр. Шыркова	Контр. Кочетков	Страна	Лист
Маш. инж. ГИП Пясляне	Инж. ГИП Кондратьев	Р	10
Инж. ГИП Козаков	Инж. Рук. гр. Лебедева	МПС	
Инженер Шинер	Инженер Звонкина	Стальные элементы	
		Цирконий-цинк-алюминий	

Вид, №, мод., масштаб и дата (Зав. инж. М.А.М.)

Ведомость рабочих чертежей основного комплекта ОВ

Альбом 1

Типовой проект МГ-46

Лист	Наименование	Примечания
ОВ-1	Общие данные	
ОВ-2	Отопление и вентиляция. План. Схемы.	
ОВ-3	Теплоизоляция трубопроводов ф 14-108 мм.	
ОВ-4	Теплоизоляция трубопроводов ф 108-273 мм	

Ведомость ссылочных и прилагаемых документов

Обозначение	Наименование	Примечание
	Ссылочные документы	
Серия 1.494-32	Зонты и дефлекторы вентиляционных систем.	
Серия 4.904-69	Детали крепления санитарно-технических приборов и трубопроводов.	
Серия 5.903-2 выпуск 1	Воздухозборники для систем отопления и теплоснабжения	

Типовой проект разработан в соответствии с действующими нормами и правилами и предусматривает мероприятия, обеспечивающие взрывную, взрывопожароопасную и пожарную безопасность эксплуатации здания при соблюдении предусмотренных мероприятий, а также установленных правил безопасности.

Главный инженер проекта *Каша - /Пясляне/*
 Главный инженер проекта привязывающей организации

Продолжение

Обозначение	Наименование	Примечания
	Прилагаемые документы	
ОВ.СО	Спецификация оборудования систем отопления и вентиляции.	
ОВ.ВМ	Ведомость потребности в материалах.	

Общие указания

Основные показатели по чертежам отопления и вентиляции приведены в таблице.

Наименование здания/сооружения/помещения	Объем м ³	Периоды года при t _{вн} , С	Расход тепла, Вт/ккал/ч/			Расход холода Вт (ккал/ч)	Установка на мощность э. двиг. кВт.
			На отопление	На вентиляцию	На горячее водоснабжение		
Пневматическая почта		-20°С	8140 (5900)			6840 (5900)	
		-30°С	9160 (7900)			9160 (7900)	
		-40°С	9860 (8500)			9860 (8500)	

Расчетные параметры наружного воздуха в холодный период года - 20°С, -30°С, -40°С.

Расчетные параметры внутреннего воздуха в помещениях приняты согласно СНиП II-92-76 и технологическим требованиям.

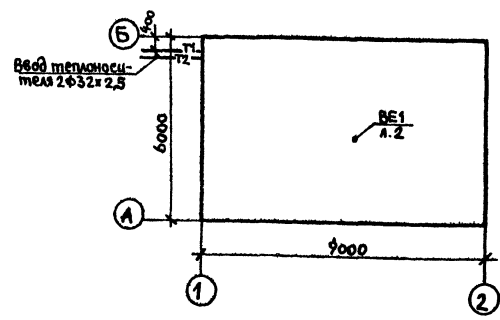
В качестве теплоносителя принята вода с параметрами:
 для системы отопления - 95°-70°С.

Проект выполнен согласно требованиям СНиП II-33-75.
 Трубопровод в подпольном канале, тепловой ввод изолировать в соответствии с чертежами ОВ-3, ОВ-4.
 Неизолированные трубопроводы отопления окрасить масляной краской за два раза.

Авторские свидетельства в проекте не используются.

Монтаж систем отопления и вентиляции производить в соответствии с указаниями СНиП-III-28-75.

План-схема



привязан:

ИНВ. №

501-5-71.86-08

Пневматическая почта для пересылки грузовых документов, здание воздухоудаления на 3-4 этажах

Станция Лист Листва

Р 1 4

МПС
Инструментальная

Общие данные

И.Контр.	Валовская	<i>И.И.И.</i>
Нац. акт.	Кочетков	<i>И.И.И.</i>
Гип.	Пясляне	<i>И.И.И.</i>
Гип. разд.	Казанков	<i>И.И.И.</i>
Арх. разд.	Хроцкая	<i>И.И.И.</i>
Арх. фр.	Бузыри	<i>И.И.И.</i>
Инженер	Монахова	<i>И.И.И.</i>

Шкала не введена. Подпись и дата (Ф. и.н.ф., М.П.)

Альбом 1

Типовой проект МГ-46

План

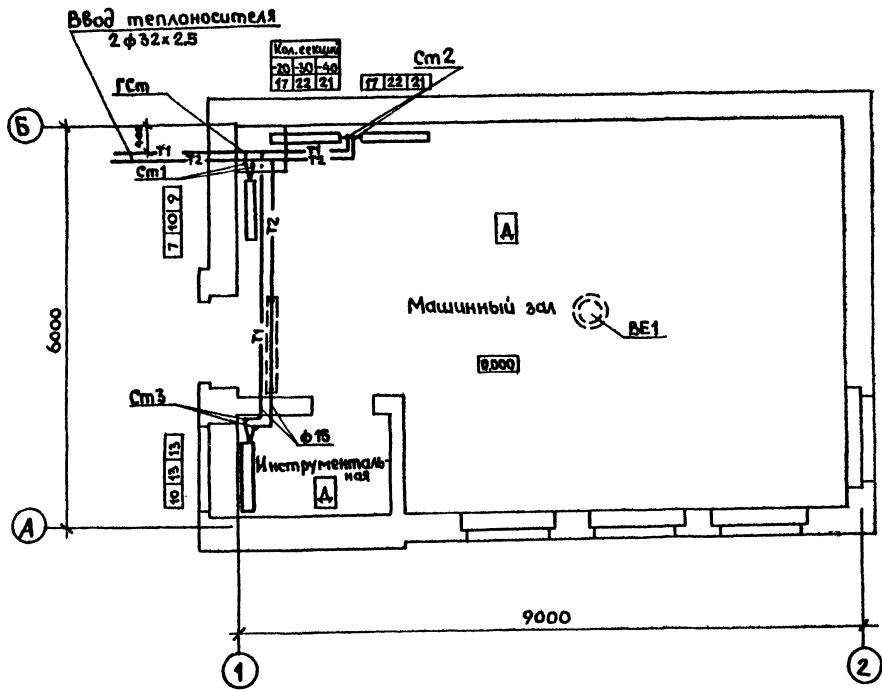
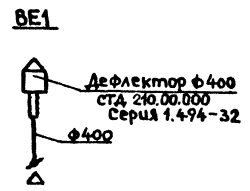
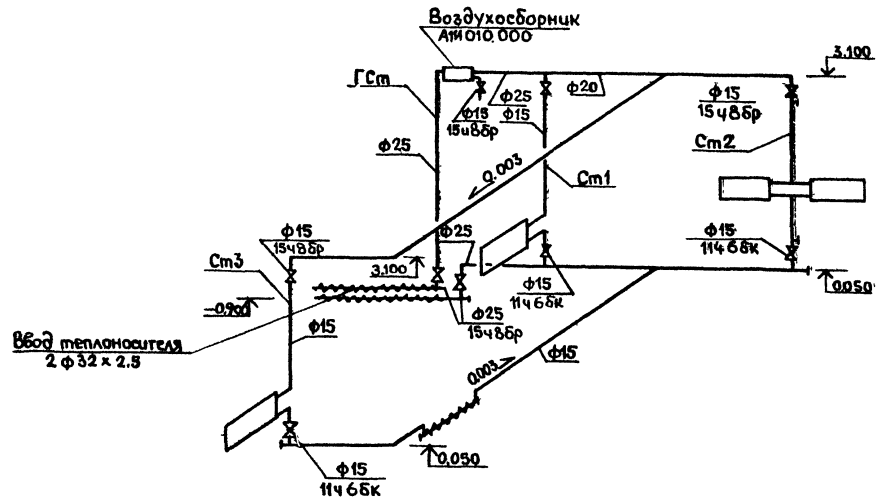


Схема системы отопления



Создано
 Составлено
 Проверено
 Утверждено

Исполнитель
 Проверено
 Утверждено

501-5-71.86-08	
И. контр.	Буллатская
Нач. отд.	Кочетков
Т.И.П.	Плоские
Г.И.Т.Р.С.	Казанов
Авт. раз.	Яроцкая
Рук. гр.	Бугрий
Инженер	Монахова

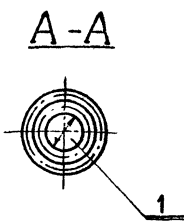
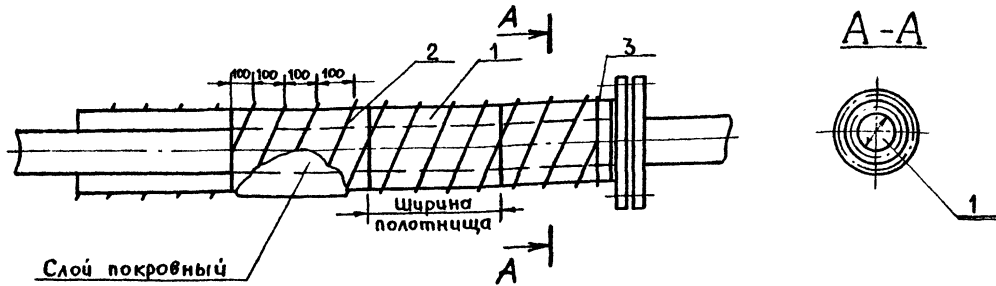
Привязан	
Инв. №	

Пневматическая почта для пересылки грузовых документов, здание воздухообор. на 3-4 этажах

Отопление и вентиляция. План. Схемы.

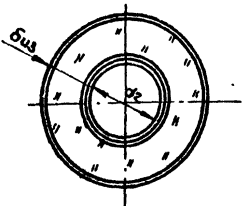
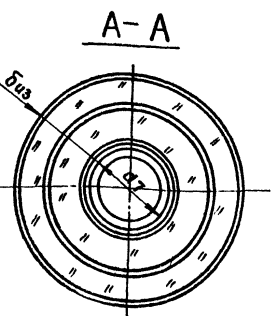
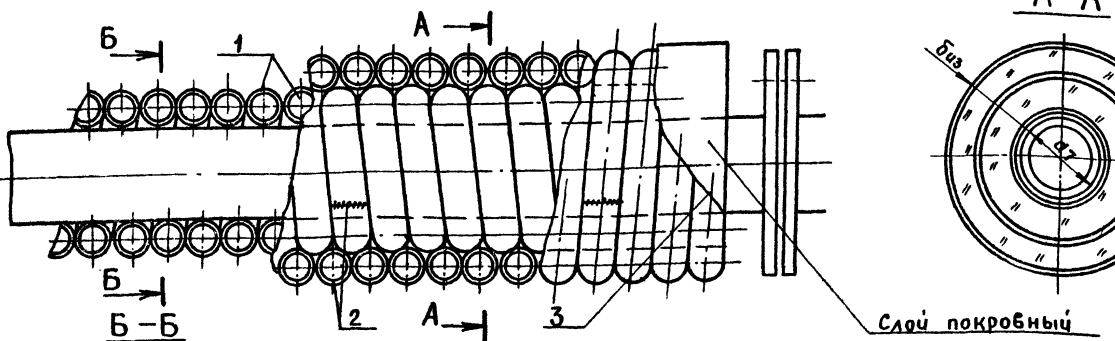
МПС
 Гипротрансгазспец
 г. Ленинград

Альбом 1



Поз.	Лист	Наименование элементов	Материал	Примечание
1	ОВ-3	Стекловолокнистый холст ТУ 21-23-44-79	—	
2	ОВ-3	Стеклоткань марки СБ-13х1х6х8 ГОСТ 8325-78*Е	—	
3	ОВ-3	Кольцо (Проволока 0,7-0,8 ГОСТ 3282-74*)	Ст.0 ГОСТ 380-71*	

Типовой проект МГ-46



Слой теплоизоляционный		Марка или объемный вес материала	Температура трубопровода °С	Место нахождения трубопровод
Шнур из минеральной ваты ТУ 36-1695-79		Марка 200, 250	150	В помещении на открытом воздухе в тоннелях/проходных камерах)
Шнур асбестовый ГОСТ 1779-83		ШАМ	425	
Ткань асбестовая ГОСТ 6102-78*		—	450 без хлопка	
Холст стекловолокнистый ТУ 21-23-44-79		ВВ-Г	180	
Ткань асбестовая ГОСТ 6102-78*		—	200 с хлопком	
Жгут из стеклянных комплексных нитей ГОСТ 17139-79*		РБТ 13-2520	450	

Поз.	Лист	Наименование элементов	Материал	Примечание
1	ОВ-3	Жгут или шнур	—	см. таблицу
2	ОВ-3	Шивка (Проволока 0,7-0,8 ГОСТ 3282-74*)	Ст.0 ГОСТ 380-71*	
3	ОВ-3	Кольцо (Проволока 0,7-0,8 ГОСТ 3282-74*)	Ст.0 ГОСТ 380-71*	

Холст стекловолокнистый применяется для тепловой изоляции трубопроводов малых диаметров (до 25 мм). Полотнища холста наматывают на трубопровод до заданной толщины и закрепляют стеклотканью или проволокой диаметром 0,8 мм. Стеклоткань (проволоку) укладывают по наружной поверхности изоляции спиралью с шагом 100 мм. У фланцевых соединений и фасонных частей трубопроводов устанавливают одинарные кольца из той же проволоки диаметром 0,8 мм.

По поверхности укладывается покровный слой из гибких материалов.

К теплоизоляционным шнурам относятся: шнур минераловатный в различных оплетках, асбестовые шнуры и жгуты из стеклянного волокна.

В связи с большой трудоемкостью выполнения конструкций, из этих изделий шнуры и жгуты следует применять на трубопроводах малых диаметров не более 108 мм.

Изделия укладывают в один или несколько слоев до заданной толщины изоляции и закрепляют проволочными кольцами в начале и в конце трубопровода, а также у фланцевых соединений.

Концы отдельных изделий в оплетках сшивают проволокой или стеклотканью, и при отсутствии оплетки закрепляют проволочными кольцами.

На поверхности изоляции укладывают покровный слой.

№, №, подл. Глубина и дата Выход шиф №

501-5-71.86-08

Пневматическая почта для пересылки срочных документов. Здание воздухоподводящей на 3-4 агрегата

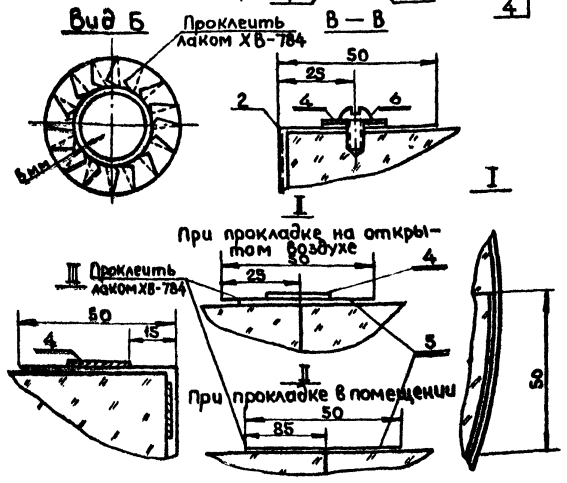
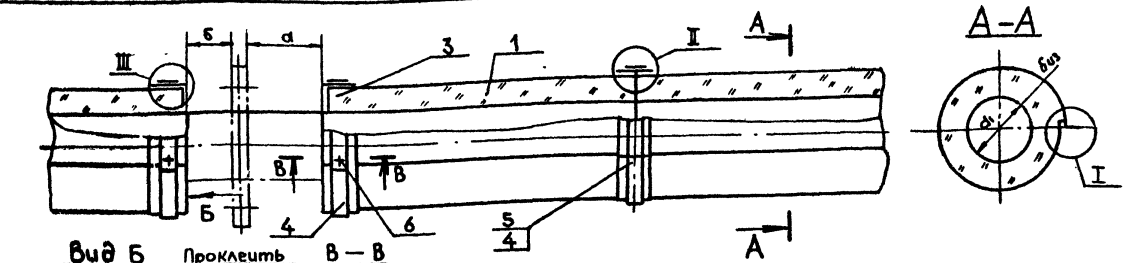
И. контр.	Булабская	И. контр.	Булабская	И. контр.	Булабская
Нач. отд.	Кочетков	Нач. отд.	Кочетков	Нач. отд.	Кочетков
Гип.	Пясчане	Гип.	Пясчане	Гип.	Пясчане
Ин. разр.	Яроцкая	Ин. разр.	Яроцкая	Ин. разр.	Яроцкая
Дук. зр.	Бугрич	Дук. зр.	Бугрич	Дук. зр.	Бугрич
Инженер	Монодолова	Инженер	Монодолова	Инженер	Монодолова

Теплоизоляция трубопроводов ф14 ÷ 108 мм

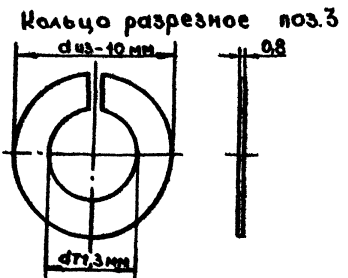
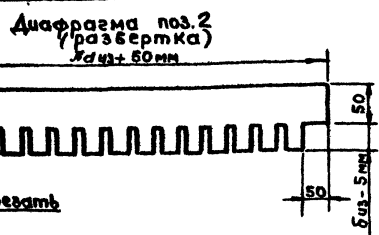
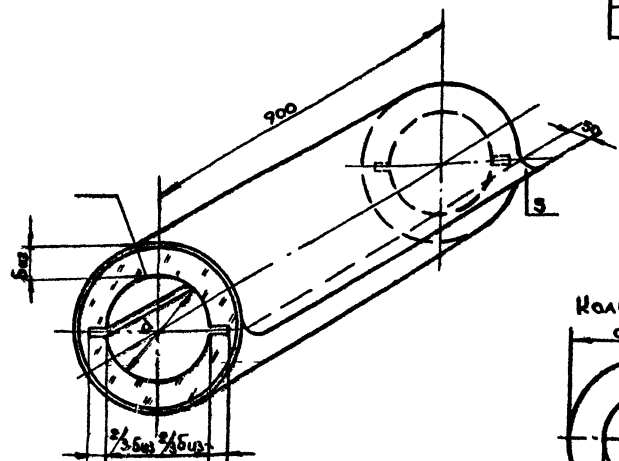
МПС Гипотрансэнергосвязь г. Ленинград

Альбом

Типовой проект МГ-4б



Поз.	Лист	Наименование элементов	Материал	Примечание
1	08-4	Теплоизоляционная конструкция ТУЗ6-1180-78	—	—
2	08-4	Диафрагма	—	—
3	08-4	Кольцо-разрезное	—	—
4	08-4	Бандаж (лента 0,7 × 20 ГОСТ 3560-73*)	Сталь	Оцинковань
5	08-4	Холст стекловолоконный ВВ-Г ТУ 21-23-44-79	—	—
6	08-4	Винт самонарезающий 4 × 12-011 ГОСТ 10621-80	—	Винт можно заменить шурупом
7	08-4	Лак ХВ-784 ГОСТ 7313-75	—	—



Наименование элементов	Размеры, мм				
	48, 57	76, 89	108, 133, 159	219, 273	
Внутренний диаметр цилиндра	48, 57	76, 89	108, 133, 159	219, 273	
Толщина изоляционного слоя	30, 40, 50	40, 50, 60	50, 60		

Конструкции на монтаж поставляются в комплекте с рулоном стеклоткани из расчета 1,6 м² на 1 м³ конструкции для нарезания из него на месте монтажа лент для проклейки поперечных швов конструкции, для отделки торцов изоляции и для отделки торцов изоляции и для проклейки поперечных швов, на отводах, тройниках, крестовинах.

Монтаж конструкций на трубопроводах осуществляется в следующей последовательности: цилиндр разрезают вдоль, раскрывают на ширину, равную наружному диаметру трубопровода, одевают на трубопровод и проклеивают лаком ХВ-784 нахлест стеклоткани в продольном направлении. Поперечные швы конструкции проклеивают полосками стеклоткани шириной 50 мм на лаке ХВ-784. При расположении трубопровода на открытом воздухе полосы стеклоткани закрепляют дополнительно бандажами из упаковочной ленты, которую закрепляют самонарезающими винтами и окрашивают лаком ХВ-784.

Монтаж конструкций начинают от фланцевых соединений криволинейных участков (отводов) и фасонных частей (тройников, крестовин). Отделка торцов изоляции трубопроводов у фланцевых соединений выполняется диафрагмой из стеклоткани, наклеиваемой на лаке ХВ-784 на поверхность покрытая из стеклоткани и на поверхность торцевого разрезного металлического кольца. При прокладке трубопроводов в помещении торцовое металлическое кольцо не устанавливают. Швы стеклоткани проклеиваются лаком ХВ-784. Диафрагма (поз.2) наклеивается по разрезному кольцу (поз.3) на лаке ХВ-784. При прокладке трубопровода в помещении бандаж (поз.4) не ставят. Для трубопроводов расположенных в помещении, отделку торцов провадить без применения кольца разрезного (поз.3). Температура применения до 300°С.

						501-5-71.86-0В		
						Пневматическая почта для перемены грузовых документов. Здание воздушной на 3-4 этажа		
						Стадия	Лист	Листов
						Р	4	
						Теплоизоляция трубопроводов Ф108-273 мм		
						м.пс Гипротрансэнергозав. г. Ленинград		

Прибыли	И. Инстр.	Булавская
	Плоско	Колетков
	ГИП	Пясчане
	Авт. разд.	Яроцкая
	Вук. зр.	Бузрич
	Инженер	Монахова

№ 4 1978 г. № 10 1978 г. № 11 1978 г. № 12 1978 г.

Ведомость чертежей основного комплекта ЭМ.

Марка	Наименование	Стр.
ЭМ-1	Общие данные	30
ЭМ-2	Электроосвещение и технологический обогрев. План	31
ЭМ-3	Расчетная схема. Установка и подключение электропечей	32
ЭМ-4	Здание воздухоудобной на 3 агрегата План раскладки кабелей и журнал кабельный	33
ЭМ-5	Здание воздухоудобной на 4 агрегата План раскладки кабелей и журнал кабельный	34
ЭМ-6	Схема электроснабжения	35

Ведомость ссылочных и прилагаемых документов

Обозначение	Наименование	Примечание
ВСН-381-85/мнсс СССР	Ссылочные документы	
	Инструкция о составе и оформлении электротехнических рабочих чертежей для промышленного строительства	
ОСТ 32-9-81	Нормы искусственного освещения объектов железнодорожного транспорта.	
	Прилагаемые документы	
ЭМ.СО	Спецификация оборудования	
ЭМ.ВМ	Ведомость потребности в материалах	

Ведомость спецификаций

Лист	Наименование	Примечание
ЭМ-2	Спецификация материалов на электроосвещение	
ЭМ-3	Спецификация материалов конструкций для установки электропечей	

Типовой проект разработан в соответствии с действующими нормами и правилами и предусматривает мероприятия, обеспечивающие барьерную, взрывопожарную и пожарную безопасность при эксплуатации здания.
Главный инженер проекта *П.В.Сидоров* - Плсмане
Главный инженер проекта
привязывающей организации.

Общие указания

1. Групповая осветительная сеть выполняется проводом марки АППВС скрыто по стенам под слоем штукатурки, по потолкам - в пустотах железобетонных настилов.

2. Проводка выполняется открыто к электропечам кабелем марки АВВГ-0.66 сечением 4x2.5 и 2x2.5 кв. мм.

3. Магистраль к распределительному пункту выполняется кабелем АВВГ-0.66 сечением 3x6+1x4 кв. мм на скобах.

4. Питание распределительного пункта принято от щита воздухоудоб.

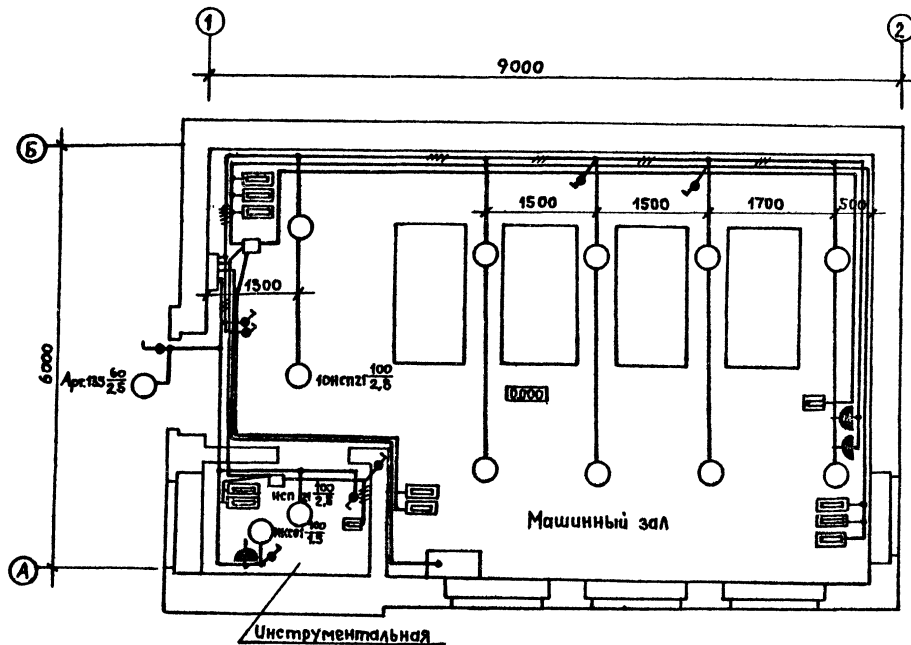
5. Распределительный пункт серии ПР11- навесной, устанавливается в коридоре; конструкции для крепления электропечей на вмазанные в стену болты на высоте 0.5 м от пола, выключатели устанавливаются на высоте 1.5 м от пола; штепсельные розетки на высоте 0.8 м от пола.

6. Все металлические части электрооборудования и металлоконструкции, нормально не находящиеся под напряжением, заземляются путем присоединения к нулевому проводу сети.

7. Количество электропечей - 10 шт. принято для расчетной наружной температуры - 40°C; для расчетной температуры - 30°C - 8 шт; для расчетной наружной температуры 20°C следует устанавливать 6 электропечей.

8. Включение переносных светильников в помещении машинного зала должно осуществляться через переносные понижительные трансформаторы 220/36 В.

Привязки		501 - 5 - 71.86 - ЭМ		
		Пневматическая почта для пересылки грузовых документов. Здание воздухоудобной на 3-4 агрегата		
		Статья	Лист	Листов
		Р	1	6
		МПС Гипротрансгазоблгаз г. Ленинград		
		Общие данные		
И.контр.	Будавская			
Нач. отд.	Спроваков			
	ГМП	Плсмане		
	Рук. пр.	Савельев		
И.в.инж.	Миронова			



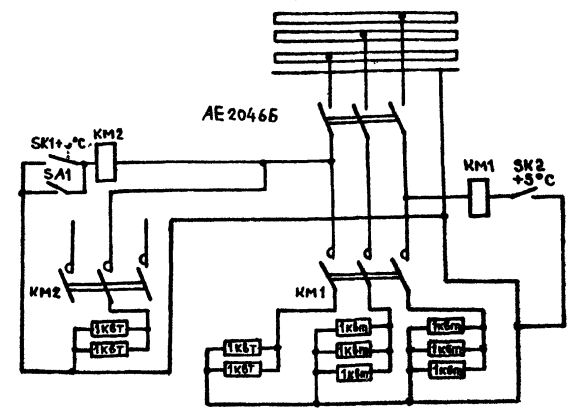
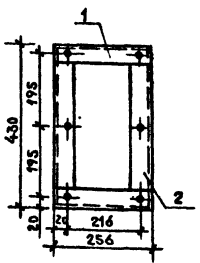
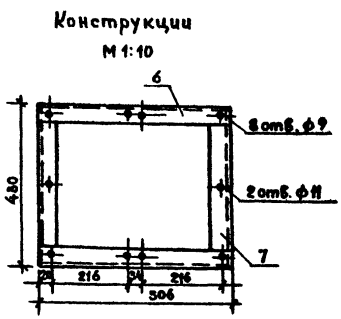
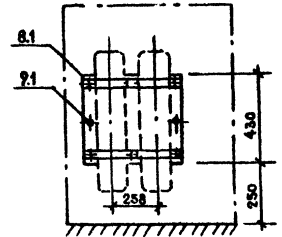
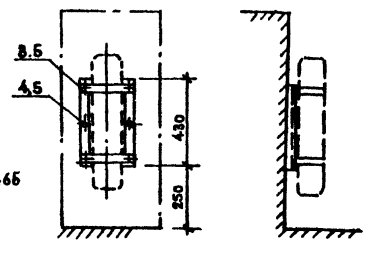
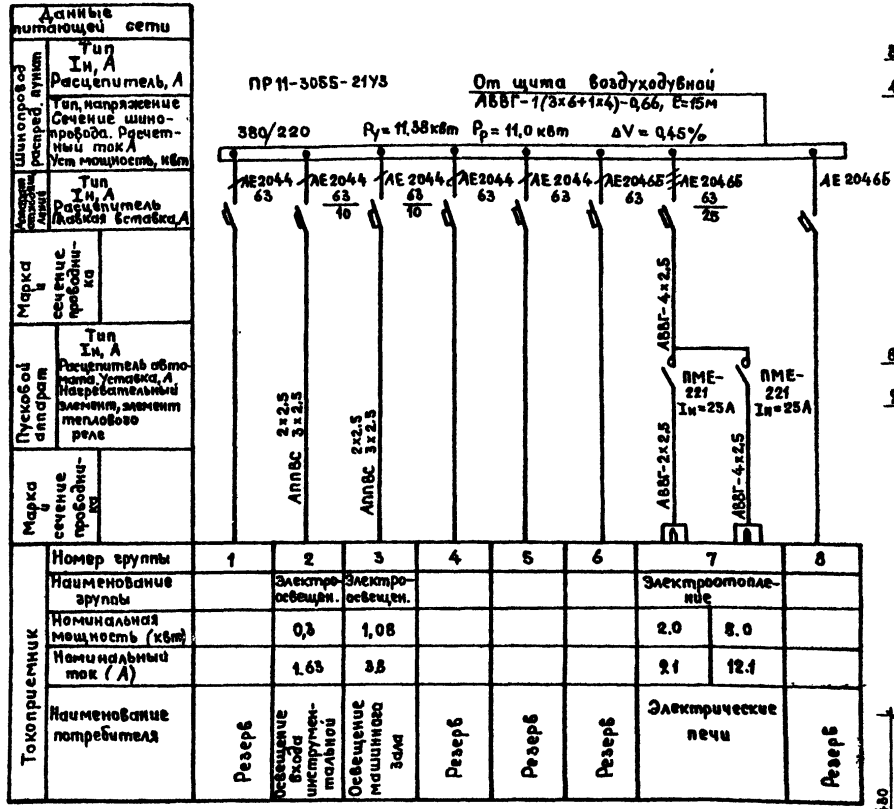
Марка поз.	Обозначение	Наименование	Кол.	Масса ед, кг	Примечание
1	ТУ16-536.610-82	Пункт распределительный ПРН-3055-21УЭС АЕ 2044 на 10А- 6 шт. АЕ 2046Б на 16А-2 шт.	1		
2	ост 16.0536.001-72	Пускатель ПМЕ-221	2		
3		Датчик ДТКБ-53	2		
4		Электропечь ПЭТ-4 1 кВт, 220В	10		
5	ТУ16-535.824-78	Светильник пылезащищенный НСП21х100/453-03	11		
6	ТУ16-535.829-74	Светильник настенный Арт. 135	1		
7	ТУ16-535.889-81	Светильник настольный НКСД1х100/П20-01	1		
8	ГОСТ 7397-76	Выключатель герметический инд. 021.1-04	8		
9	ГОСТ 7396-76*	Розетка инд. 05.1.2-05	3		
10	ГОСТ 16442-80*	Кабель АВВГ-0,66сеч. 3х6+1х4 кв. мм	15		
11	ГОСТ 16442-80*	Кабель АВВГ-0,66 сеч. 2х2,5 кв. мм	90		
12	ГОСТ 16442-80*	Кабель АВВГ-0,66 сеч. 3х2,5 кв. мм	15		
13	ГОСТ 6323-79*	Провод АППВсеч. 3х2,5	40		
14	ГОСТ 6323-79*	Провод АППВсеч. 2х2,5	50		

Инв. № подл. Подпись и дата

501 - 5-71.86 - ЭМ			
Пневматическая почта для пересылки грузовых документов. Здание воздухоудвонной на 4 агрегата			
Приезжан	Инконтр. Нач. отд. ГИП	Будавская Строганова Пяслана	Станция Лист Листов
	Рук. гр. Ст. инж. Инж.	Савальев Васильева Савальева	Р 2
Инв. №	Электроосвещение и технологический обогрев		МПС Гипротрансэнергоз. Ленинград

Установка 1^{ой} 2^х электродвигателей
М1:20

Схема подключения электродвигателей
ПР11-3055-21У3



Спецификация материалов конструкции для установки электродвигателей

Марка поз.	Обозначение	Наименование	Мат.	Масса ед, кг	Примечание
		Конструкция для одной электродвигателя			
1	ГОСТ 8509-72*	Сталь угловая 40x40x4	2		L=256
2	ГОСТ 8509-72*	Сталь угловая 40x40x4	2		L=350
3	ГОСТ 7798-70*	Болт М 10x30	4		
4	ГОСТ 7798-70*	Болт М 10x150	2		
5	ГОСТ 5916-70*	Гайка М10	6		
		Конструкция для двух электродвигателей			
6	ГОСТ 8509-72*	Сталь угловая 40x40x4	2		L=506
7	ГОСТ 8509-72*	Сталь угловая 40x40x4	2		L=350
8	ГОСТ 7798-70*	Болт М 10x30	8		
9	ГОСТ 7798-70*	Болт М 10x150	2		
10	ГОСТ 5916-70*	Гайка М10	10		

Таблица выбора количества электродвигателей

Температура t°	Количество		Примечание
	Инструментальный	Машинный зал	
-40	2	8	
-30	1	7	
-20	1	5	

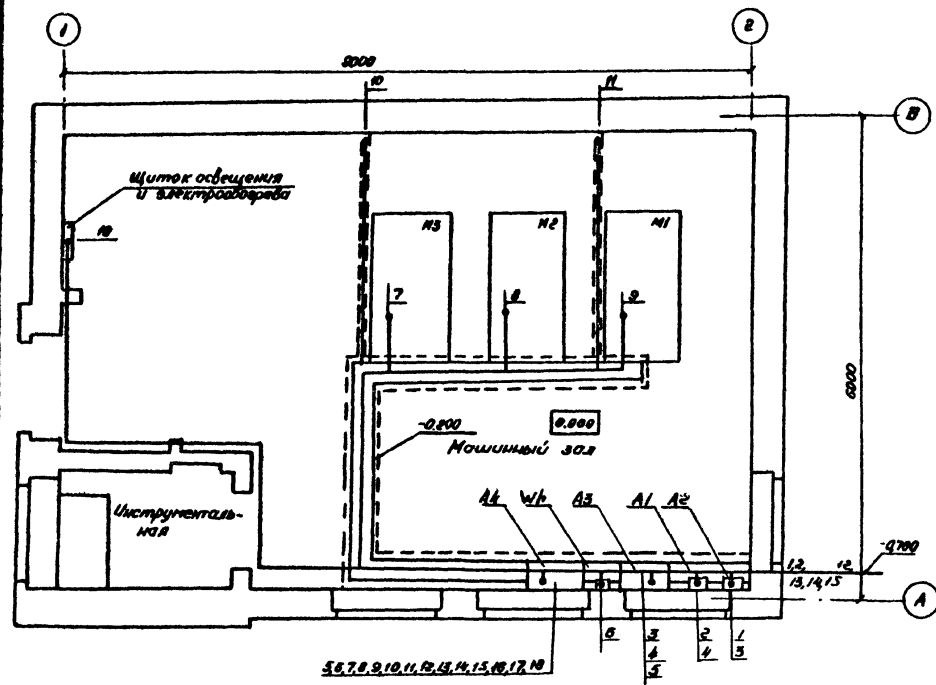
501-5-71.86-3М

Пневматическая почта для пересылки грузовых документов. Здание Воздушной на 3-4 этаже

Приказ	И.контр. Бульварная	С.контр. М.И.С.	С.контр. М.И.С.	С.контр. М.И.С.	Лист	Листов
	И.контр. Стрелков	С.контр. М.И.С.	С.контр. М.И.С.	С.контр. М.И.С.	Р	3
	И.контр. Плещин	С.контр. М.И.С.	С.контр. М.И.С.	С.контр. М.И.С.	МПС	
	И.контр. Савельев	С.контр. М.И.С.	С.контр. М.И.С.	С.контр. М.И.С.	Гипротрансмашиноз. Ленинград	
	И.контр. Мирнова	С.контр. М.И.С.	С.контр. М.И.С.	С.контр. М.И.С.	Расчетная схема установки и подключение электродвигателей	
	И.контр. Савельев	С.контр. М.И.С.	С.контр. М.И.С.	С.контр. М.И.С.		

Листов 1

Тиловоу проект МГ-46



1. Данные кабелей, не определенные в журнале, представляются при привязке проекта.

Маркировка кабеля	Начало	Конец	по проекту		проложен			
			Марка	Количество кабелей и сечение жил, напряжение	Длина, м	Марка	Количество кабелей и сечение жил, напряжение	Длина, м
1	Источник эл. энергии N1	Ящик вводной N1, A1						
2	Источник эл. энергии N2	Ящик вводной N2, A2						
3	Ящик вводной N1, A1	Шкаф управления A3			3,5			
4	Ящик вводной N2, A2	Шкаф управления A3			3			
5	Шкаф управления A3	Щит воздуходувок A4			1,5			
6	Щит воздуходувок A4	Счетчик активной энергии	АКВВГ	10 × 2,5	25			
7	Щит воздуходувок A4	Электродвигатель воздуходувки N1, M1	АВВГ-0,66	3 × 6 + 1 × 2,5	8,5			
8	Щит воздуходувок A4	Электродвигатель воздуходувки N2, M2	АВВГ-0,66	3 × 6 + 1 × 4	7			
9	Щит воздуходувок A4	Электродвигатель воздуходувки N3, M3	АВВГ-0,66	3 × 6 + 1 × 4	5,5			
10	Щит воздуходувок A4	Клапан электропневматический N1	СБПБ-3(1)		12			
11	Щит воздуходувок A4	Клапан электропневматический N2	СБПБ-3(1)		12			
12	Щит воздуходувок A4	Приемо-отправочная станция N1	СБПБ-9(1)					
13	Щит воздуходувок A4	Приемо-отправочная станция N1	СБПБ-4(1)					
14	Щит воздуходувок A4	Приемо-отправочная станция N2	СБПБ-9(1)					
15	Щит воздуходувок A4	Приемо-отправочная станция N2	СБПБ-11(1)					
16	Щит воздуходувок A4	Щит воздуходувок пункта приема	СБПБ-3(1)					
17	Щит воздуходувок A4	Щит воздуходувок пункта выдачи	СБПБ-3(1)					
18	Щит воздуходувок A4	Щиток освещения и электрообогрева	АВВФ0,66	3 × 6 + 1 × 4	15			

Листов 1
Листов 2
Листов 3
Листов 4
Листов 5
Листов 6
Листов 7
Листов 8
Листов 9
Листов 10
Листов 11
Листов 12
Листов 13
Листов 14
Листов 15
Листов 16
Листов 17
Листов 18
Листов 19
Листов 20
Листов 21
Листов 22
Листов 23
Листов 24
Листов 25
Листов 26
Листов 27
Листов 28
Листов 29
Листов 30
Листов 31
Листов 32
Листов 33
Листов 34
Листов 35
Листов 36
Листов 37
Листов 38
Листов 39
Листов 40
Листов 41
Листов 42
Листов 43
Листов 44
Листов 45
Листов 46
Листов 47
Листов 48
Листов 49
Листов 50

501-5-71.86-3M

Информационная почта для пересылки грузовых документов. Здание воздуходувной № 3-4 агрегата.

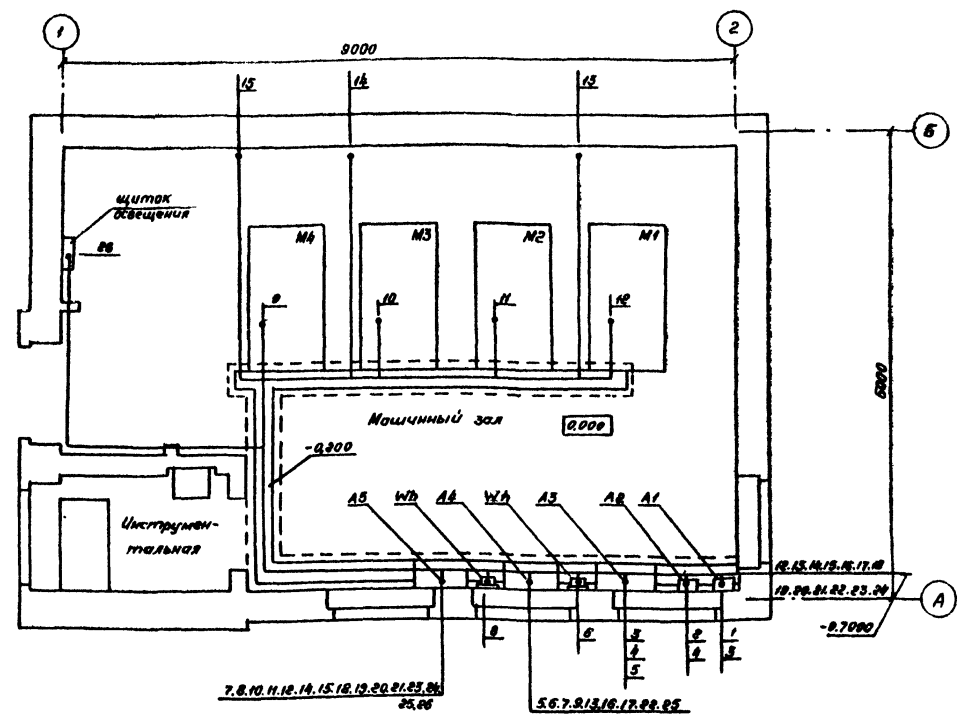
Привязка	Исполн. Бывалова	Проверка	Степанов	Здание воздуходувной № 3 агрегата	Лист	Листов
	Исполн. Плеханов	Проверка	Степанов		Р	4
	Исполн. Сивелов	Проверка	Степанов	План раскладки кабелей и журналы кабельный	МПС Интрансконструкция Леминерв	
	Исполн. Понидяев	Проверка	Степанов			
	Исполн. Полозов	Проверка	Степанов			

Листов 1

Маркировка кабеля	Начало	Конец	по проекту			проложен		
			Марка	Количество кабелей и сечение жил, напряжение	Длина, м	Марка	Количество кабелей и сечение жил, напряжение	Длина, м
1	Источник энергии N1	Ящик вводной N1, A1						
2	Источник энергии N2	Ящик вводной N2, A2						
3	Ящик вводной N1, A1	Щиток управления A3			3,5			
4	Ящик вводной N2, A2	Щиток управления A3			3			
5	Щиток управления A3	Щит воздуходувок N1, A4			1,5			
6	Щит воздуходувок N1, A4	Счетчик активной энергии N1	АКВВГ	10x2,5	2,5			
7	Щит воздуходувок N1, A4	Щит воздуходувок N2, A5	АВВГ-088	3x10+1x4	1,5			
8	Щит воздуходувок N2, A5	Счетчик активной энергии N2	АКВВГ	10x2,5	2,5			
9	Щит воздуходувок N1, A4	Электродвигатель воздуходувки N1, M1	АВВГ-088	3x6+1x4	10,5			
10	Щит воздуходувок N2, A5	Электродвигатель воздуходувки N2, M2	АВВГ-088	3x6+1x4	8			
11	Щит воздуходувок N2, A5	Электродвигатель воздуходувки N3, M3	АВВГ-088	3x6+1x4	6,3			
12	Щит воздуходувок N2, A5	Электродвигатель воздуходувки N4, M4	АВВГ-088	3x6+1x4	5			
13	Щит воздуходувок N1, A4	Клапан электропневматический N1	СБПБ-3(1)		12			
14	Щит воздуходувок N2, A5	Клапан электропневматический N2	СБПБ-3(1)		12			
15	Щит воздуходувок N2, A5	Клапан электропневматический N3	СБПБ-3(1)		14			
16	Щит воздуходувок N1, A4	Приемо-отправочная станция N1	СБПБ-12(1)					
17	Щит воздуходувок N1, A4	Приемо-отправочная станция N1	СБПБ-4(1)					
18	Щит воздуходувок N2, A5	Приемо-отправочная станция N2	СБПБ-9(1)					
19	Щит воздуходувок N2, A5	Приемо-отправочная станция N2	СБПБ-4(1)					
20	Щит воздуходувок N2, A5	Приемо-отправочная станция N3	СБПБ-9(1)					
21	Щит воздуходувок N2, A5	Приемо-отправочная станция N3	СБПБ-4(1)					
22	Щит воздуходувок N1, A4	Щит воздуходувок пункта приема N1	СБПБ-3(1)					
23	Щит воздуходувок N2, A5	Щит воздуходувок пункта приема N2	СБПБ-3(1)					
24	Щит воздуходувок N2, A5	Щит воздуходувок пункта выдачи	СБПБ-3(1)					
25	Щит воздуходувок N1, A4	Щит воздуходувок N2, A5	АВВГ-088	3x6+1x4	1,5			
26	Щит воздуходувок N1, A4	Щиток освещения	АВВГ-088	3x6+1x4	15			

Тепловой проект МГ-46

Шифр подл. Подпись и дата. Взам. инв. 1

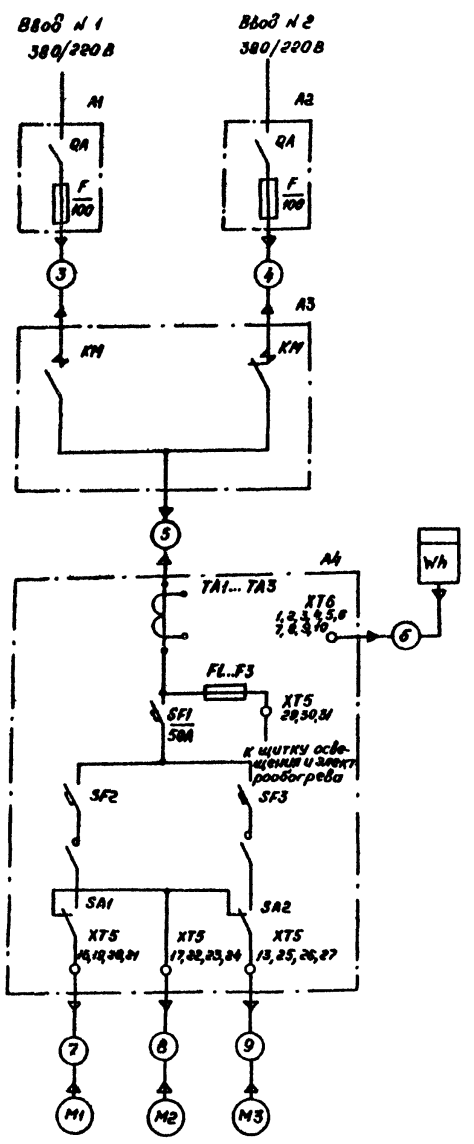


1. Данные кабелей, не определенные в журнале, представляются при привязке проекта.

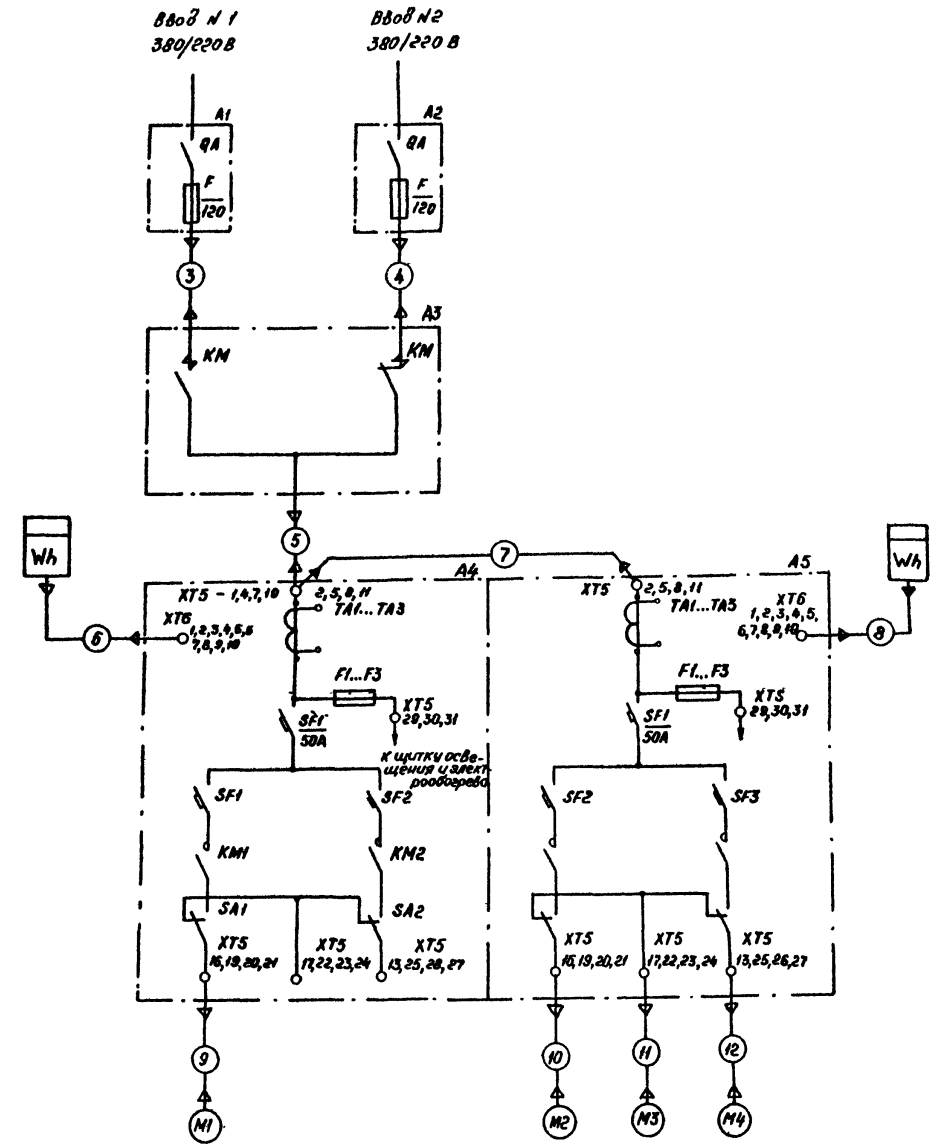
501-5-71.86-3М			
Пневматическая почта для пересылки грузовых документов. Здание воздуходувной на 3-4 этажах.			
Привязан	Инж. Билоская	Инж. Мухоморов	Листов
	Мач. отв. Степанов	Инж. Давыдов	Р 5
	ГМП Пяслана	Инж. Давыдов	
	Рук. гр. Савельев	Инж. Карпов	
	Вед. инж. Ломидасов	Инж. Савельева	
	Инж. Савельева	Инж. Савельева	
Здание воздуходувной на 4 этажах			Листов
План раскладки кабелей и журнал кабельный			МПС
			Литротрансмашиностроение Ленинград

Листом 1

Воздуходувная на 3 агрегата
схема № 1



Воздуходувная на 4 агрегата
схема № 2



Перечень элементов

Поз. обозначения	Наименование	Кол.	Примечание
Для схемы № 1			
A1, A2	Ящик типа ЯРПН-3А1-3УЗ, плавкая вставка 100А, ТУ16-526.315-73	2	
A3	Шкаф управления типа ШУ8253-22А2 ТУ16.536.042-71	1	
A4	Щит воздуходувок ЦВ-150-72	1	
Wh	Счетчик активной энергии СА4У	1	
Для схемы № 2			
A1, A2	Ящик типа ЯРПН-5А1-5УЗ плавкая вставка 120А, ТУ16-526.315-73	2	
A3	Шкаф управления типа ШУ8253-22А2 ТУ16.536.042-71	1	
A4, A5	Шкаф воздуходувок ЦВ-150-72	2	
Wh1, Wh2	Счетчик активной энергии СА4У	2	

Титульный проект МГ-46

Ш.В.И.ред. (подпись и дата) В.И.И.И.И.

501-5-71.86-3М

Пневматическая почта для пересылки грузовых документов, Здание Воздуходувной на 3+4 агрегата

Исполн.	Булавская	С.И.И.И.И.	Листы	Листов
Масштаб	Строенов	С.И.И.И.И.	Р	В
Ген.пр.	Пяслон	С.И.И.И.И.		
Дир.пр.	Савельев	С.И.И.И.И.		
Вед.инж.	Понидеев	С.И.И.И.И.		
Инж.	Савельева	С.И.И.И.И.		

Схема электроснабжения

МПС
Литература № 12345
в Ленинград

Отпечатано
в Новосибирском филиале ЦИТП
630064 г. Новосибирск пр. Карла Маркса 1
Выдан в печать 23 / 1989 г.
Заказ 1615 Тираж 50