

ТИПОВЫЕ МАТЕРИАЛЫ ДЛЯ ПРОЕКТИРОВАНИЯ
904-02-27.86

АВТОМАТИЗАЦИЯ, УПРАВЛЕНИЕ И СИЛОВОЕ ЭЛЕКТРООБОРУДОВАНИЕ
ПРИТОЧНЫХ ВЕНТИЛЯЦИОННЫХ КАМЕР
С ЭЛЕКТРОДВИГАТЕЛЯМИ НА НАПРЯЖЕНИЕ 660 В

УПРАВЛЕНИЕ И СИЛОВОЕ ЭЛЕКТРООБОРУДОВАНИЕ

АЛЬБОМ XIX

ПРИТОЧНАЯ ВЕНТИЛЯЦИОННАЯ КАМЕРА РЕЦИРКУЛЯЦИОННАЯ
С ОДНИМ ВЕНТИЛЯТОРОМ И
СЕКЦИЕЙ ОРОШЕНИЯ,
ПЕРЕКЛЮЧАЕМАЯ НА РЕЖИМ ДЕЖУРНОГО ОТОПЛЕНИЯ

РАЗРАБОТАНЫ
ГОСУДАРСТВЕННЫМ ПРОЕКТНЫМ ИНСТИТУТОМ
ЭЛЕКТРОПРОЕКТ

ГЛАВНЫЙ ИНЖЕНЕР ИНСТИТУТА
ГЛАВНЫЙ ИНЖЕНЕР ПРОЕКТА

Б. Г. Перекопский
Х. К. Мангушев

Б. Г. ПЕРЕКОПСКИЙ
Х. К. МАНГУШЕВ

УТВЕРЖДЕНЫ
И ВВЕДЕНЫ В ДЕЙСТВИЕ
МИНМОНТАЖСПЕЦСТРОЕМ СССР
ПРОТОКОЛ от 15.09.1986 г.

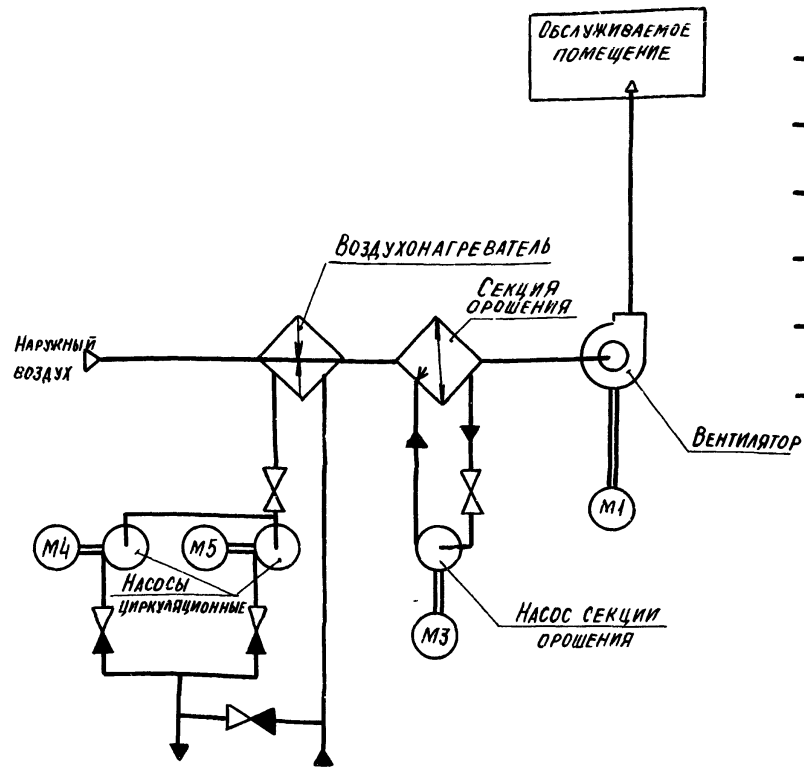
КФ УИП ЧИЗ № 21763-20

				ПРИБРАЖАН	
Изм. №					

КОМПЛЕКТ ЧИЗ

ФОРМАТ А3

СХЕМА ТЕХНОЛОГИЧЕСКАЯ УПРОЩЕННАЯ
ВЗАИМОСВЯЗИ ЭЛЕКТРОПРИЕМНИКОВ



Пояснение работы контактов датчиков:

- SP — КОНТАКТ РАЗОМКНУТ ПРИ ОТСУТСТВИИ ДАВЛЕНИЯ ВОДЫ (ПОСЛЕ НАСОСА)
- A — КОНТАКТ РАЗОМКНУТ ПРИ АВАРИИ (НАПРИМЕР, ПРИ ПАДЕНИИ ДАВЛЕНИЯ ВОДЫ В ТЕПЛОСЕТИ, ПРИ ПОЖАРЕ И Т.П.)
- SD — КОНТАКТ РАЗОМКНУТ ПРИ ОТСУТСТВИИ ПОТОКА ВОЗДУХА
- SK2 T° — КОНТАКТ РАЗОМКНУТ ПРИ ЗНАЧЕНИЯХ ТЕМПЕРАТУРЫ ВОЗДУХА РАВНЫХ ИЛИ МЕНЬШИХ 3°C (ПЕРЕД ВОЗДУХОНАГРЕВАТЕЛЕМ)
- SK3 T° — КОНТАКТ РАЗОМКНУТ ПРИ ЗНАЧЕНИЯХ ТЕМПЕРАТУРЫ ОБРАТНОЙ ВОДЫ НИЖЕ РАСЧЕТНОЙ
- SK6 T° — КОНТАКТ РАЗОМКНУТ ПРИ ЗНАЧЕНИЯХ ТЕМПЕРАТУРЫ НИЖЕ РАСЧЕТНОЙ
- SK7 T° — КОНТАКТ ЗАМКНУТ ПРИ ЗНАЧЕНИЯХ ТЕМПЕРАТУРЫ ВОЗДУХА НИЖЕ РАСЧЕТНОЙ
- K1Q (BPI) — КОНТАКТ ЗАМКНУТ ПРИ ОТКРЫТИИ КЛАПАНА НА ТЕПЛОНОСИТЕЛЕ «КЛАПАН НЕ ЗАКРЫТ»

Условные обозначения:

- ⊕ (14) — ЗАЖИМ РЕЛЕ ВРЕМЕНИ КТ1
МАРКИРОВКА ЗАЖИМА РЕЛЕ ВРЕМЕНИ КТ1
- ⊕ (5) — ЗАЖИМ КОЛОДКИ БЛОКА УПРАВЛЕНИЯ Б 5167
МАРКИРОВКА ЗАЖИМА КОЛОДКИ БЛОКА УПРАВЛЕНИЯ
- — ЗАЖИМ КОЛОДКИ УПРАВЛЕНИЯ, ИСПОЛЬЗУЕМЫЙ ДЛЯ УНИФИКАЦИИ ТЕХНИЧЕСКИХ РЕШЕНИЙ
- 41-1 — МАРКИРОВКА ЦЕПИ, ПОДКЛЮЧАЕМОЙ К ЗАЖИМУ КОЛОДКИ
- 2p — МАРКИРОВКА ЦЕПИ ИЗ СХЕМЫ РЕГУЛИРОВАНИЯ

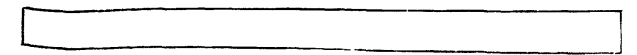
Выдержка времени реле КТ11-4 с

ЧЕНЕ	НАИМЕНОВАНИЕ	КОЛ.	ПРИМЕЧАНИЕ
	<u>ЭЛЕКТРОБОРУДОВАНИЕ УСТАНАВЛИВАЕМОЕ ПО МЕСЯЦУ</u>		
M1, M3	ЭЛЕКТРОДВИГАТЕЛЬ ~ 660 В	2	КОМПЛЕКТНО
M4, M5	" ~ 380 В	2	С ОБОРУДОВАНИЕМ
	<u>ПОСТЫ УПРАВЛЕНИЯ</u>		
SB1		1	
SB7		1	
SB14		1	

Перечень аппаратуры, входящей в состав щитов ЩУЛБ, ЩУЛБН, приведен в товаросопроводительной документации, поставляемой заводом-изготовителем комплектно с упомянутыми щитами

СОСТАВЛЯЮЩИЕ
 ПРОЕКТИРОВАНИЕ
 ФИЛИЯЛ
 ГИП
 ИЛИ
 ПОДАТЬ И ДАТА
 ВЫДАЧИ
 ИЛИ
 ПОДАТЬ И ДАТА
 ВЫДАЧИ

ПРИТОЧНАЯ
ВЕНТСИСТЕМА



21763-20 3

ПРИВЯЗАН				СТАДИЯ			ЛИСТ			ЛИСТОВ		
ЗАМ. ИЛИ	ОСТРОВСКИЙ	Ю	1957	Р	2							
И КОНТР	ОГИЕНКО	Ю	1957									
РУК ГР	ГИНОДМАН	Ю	1957									
СГ ИНЖ	ДАВИДСОН	Ю	1957									

УПРАВЛЕНИЕ И СИЛОВОЕ ЭЛЕКТРОБОРУДОВАНИЕ ПРИТОЧНЫХ
ВЕНТИЛЯЦИОННЫХ КАМЕР С ЭЛЕКТРОДВИГАТЕЛЯМИ НА НАПРЯЖЕНИЕ 660 В

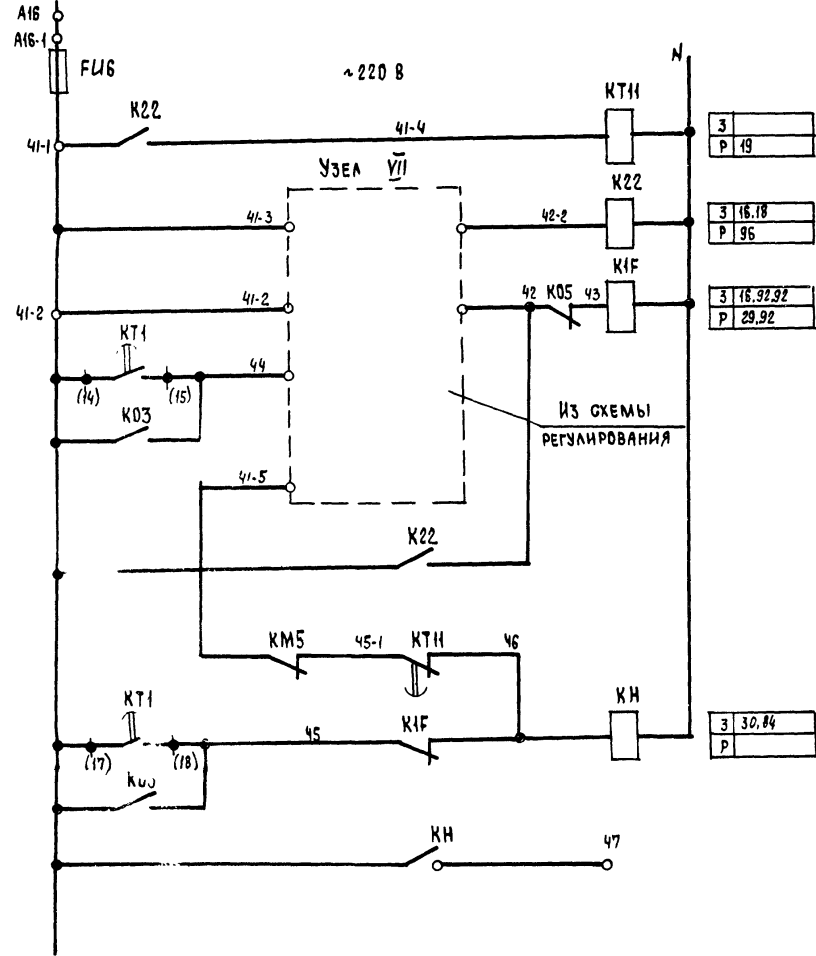
СХЕМА ЭЛЕКТРИЧЕСКАЯ
ПРИНЦИПИАЛЬНАЯ 19П
(НАЧАЛО)

ГПИ
ЭЛЕКТРОПРОЕКТ
МОСКВА

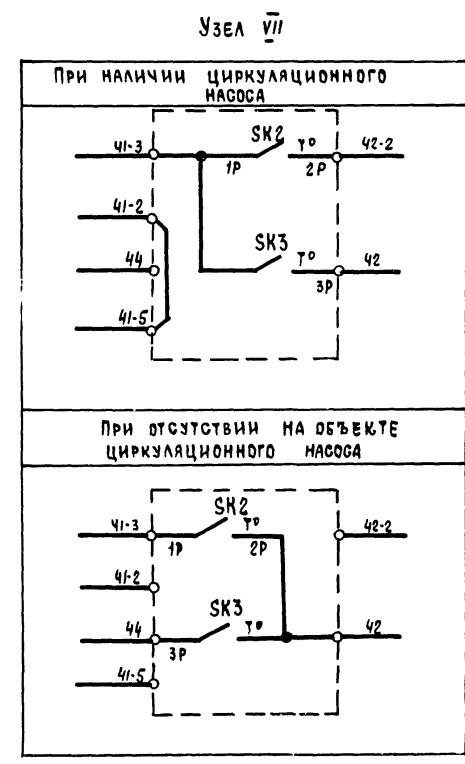
КОПИРОВАЛ

ФОРМАТ А2

СМ ЛИСТ 3



26	ЗАЩИТА ОТ ЗАМЕРЗАНИЯ
27	
28	
29	СИГНАЛИЗАЦИЯ "ЗАМЕРЗАНИЕ"
30	



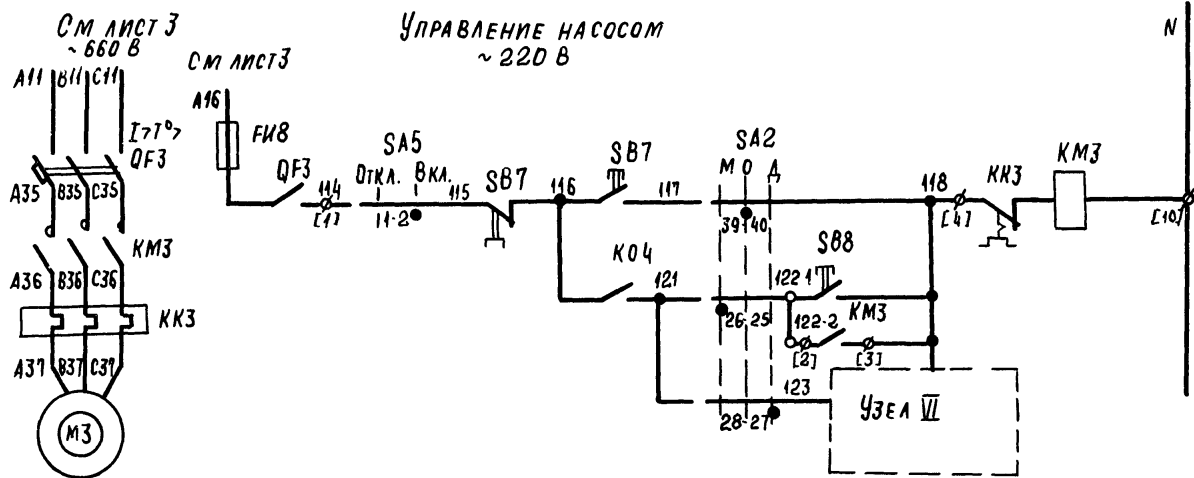
Приточная вентсистема

21763-20 5

УПРАВЛЕНИЕ И СИЛОВОЕ ЭЛЕКТРООБОРУДОВАНИЕ ПРИТОЧНЫХ ВЕНТИЛЯЦИОННЫХ КАМЕР С ЭЛЕКТРОДВИГАТЕЛЯМИ НА НАПРЯЖЕНИЕ 660 В						
Привязан				СТАДИЯ	ЛИСТ	ЛИСТОВ
ЗАМ НАЧ ОТА	ОГТРОВСКИЙ	20	19.12.91	Р	4	
Н КОНТР.	ОГИЕНКО	20	20.12.91			
РУК ГР	ГИНОДМАН	20	12.02.92	СХЕМА ЭЛЕКТРИЧЕСКАЯ		
СТ ИНЖ	ДАВИДСОН	20	11.12.91	ПРИНЦИПИАЛЬНАЯ 19П (ПРОДОЛЖЕНИЕ)		
ИНВ №				ГПИ ЭЛЕКТРОПРОЕКТ МОСКВА		

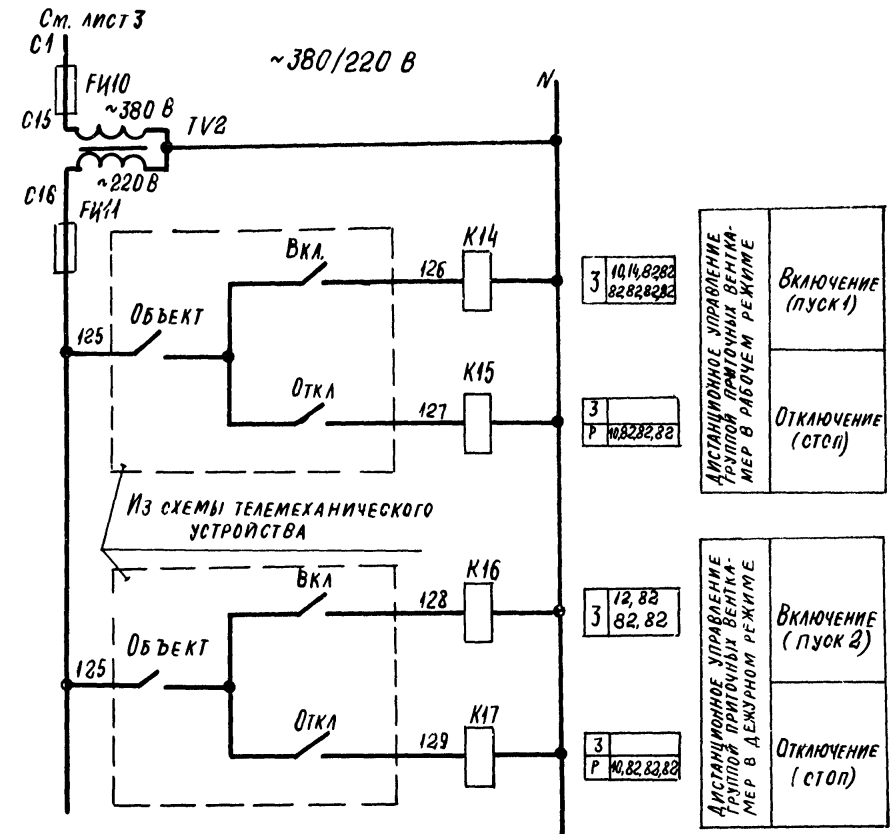
КОПИРОВАЛ *ИИ* ФОРМАТ А2

ИНВ. № ПОД. 1. СТ. 1. ДАТА ВЗРЯ. ИНВ. №



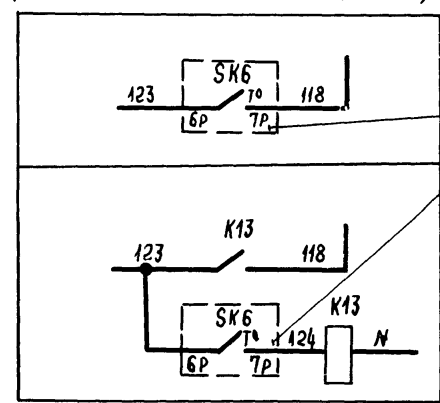
З	25,59
Р	89
З	60
Р	

57	ВНА УПРАВЛЕНИЯ	ОПРОБОВАНИЕ
58	ВНА УПРАВЛЕНИЯ	МЕСТНЫЙ
59	ВНА УПРАВЛЕНИЯ	
60	ВКЛЮЧЕНИЕ НАСОСА	ПРИ ОПРЕДЕЛЕННОМ
61	ВКЛЮЧЕНИЕ НАСОСА	ПРИ ОПРЕДЕЛЕННОМ
		ЗНАЧЕНИИ
		ТЕМПЕРАТУРЫ



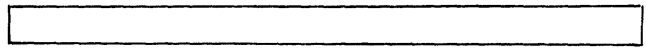
З	10,14,82,82	82,82,82,82	ВКЛЮЧЕНИЕ (ПУСК 1)
З			ОТКЛЮЧЕНИЕ (СТОП)
З	12,82	82,82	ВКЛЮЧЕНИЕ (ПУСК 2)
З			ОТКЛЮЧЕНИЕ (СТОП)

Узел VI
(в зависимости от исполнения блока)



Из схемы регулирования

ПРИТОЧНАЯ
ВЕНТСИСТЕМА



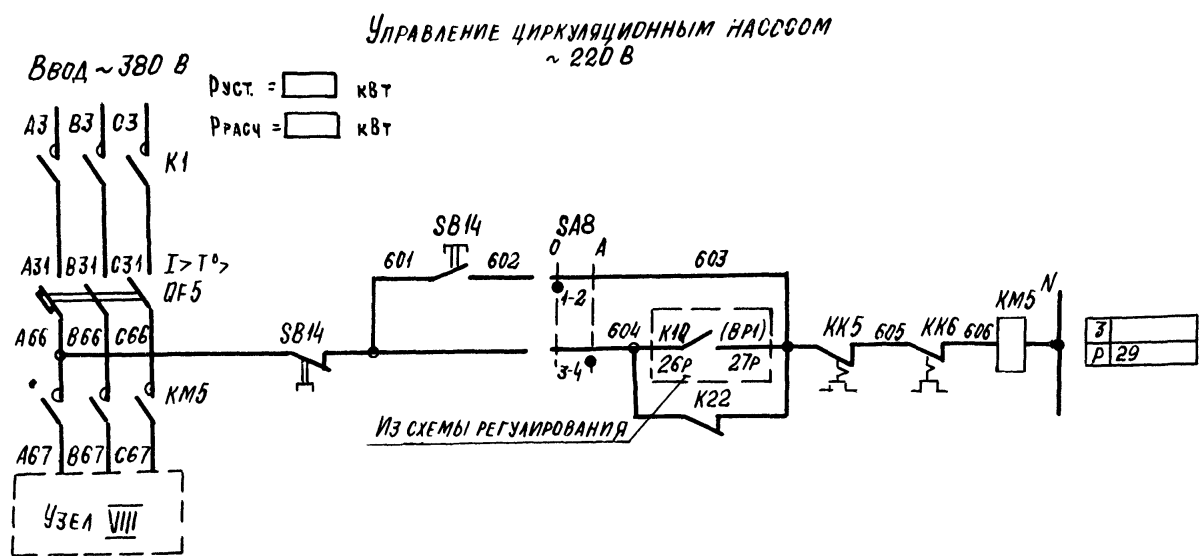
21763-20 6

УПРАВЛЕНИЕ И СИЛОВОЕ ЭЛЕКТРООБОРУДОВАНИЕ ПРИТОЧНЫХ ВЕНТИЛЯЦИОННЫХ КАМЕР С ЭЛЕКТРОДВИГАТЕЛЯМИ НА НАПРЯЖЕНИЕ 660 В			
ПРИВЯЗАН	СТАДИЯ	ЛИСТ	ЛИСТОВ
	Р	5	
ЗАМ. НАЧ. ОТД.	ОСТРОВСКИЙ	Ю	18.07.76
И. КОНТР.	ОГИЕНКО	Ю	21.08.76
РУК. ГР.	ГИНОДМАН	Ю	18.02.77
ИНВ. №	СТ. ИНЖ.	ДАВИДОВ	Ю
			11.02.76
СХЕМА ЭЛЕКТРИЧЕСКАЯ ПРИНЦИПИАЛЬНАЯ 19П (ПРОДОЛЖЕНИЕ)			ГПИ ЭЛЕКТРОПРОЕКТ МОСКВА

КОПИРОВАЛ ЮДИН

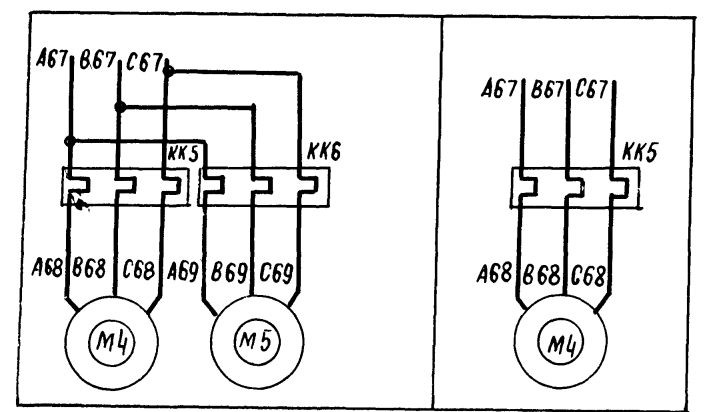
ФОРМАТ А2

ИНВ. № ПОДА ПОДАРИС НА ДАТА



93	ВКЛЮЧЕНИЕ ПИТАНИЯ
94	ОПРОБОВАНИЕ
95	АВТОМАТИЧЕСКОЕ
96	

Узел VIII



ПРИТОЧНАЯ
ВЕНТСИСТЕМА



ХИТ63-20 7

ПРИВЯЗАН				УПРАВЛЕНИЕ И СЛОВОЕ ЭЛЕКТРОБОРУДОВАНИЕ ПРИТОЧНЫХ ВЕНТИЛЯЦИОННЫХ КАМЕР И ЭЛЕКТРОДВИГАТЕЛЯМИ НА НАПРЯЖЕНИЕ 660 В			СТАДИЯ	ЛИСТ	ЛИСТОВ
							Р	6	
ИНВ. №				ЗАМНИОД	ОСТРОВСКИЙ	Ю	1/21		
				Н КОНТР	ДИМЕНКО	ВМ	21/21		
				РУК ГР	ГИНОДМАН	ВД	11/7		
				СТ ИНЖ	ДАВИДСОН	ВЛ	11/7		
СХЕМА ЭЛЕКТРИЧЕСКАЯ ПРИНЦИПИАЛЬНАЯ 19П (ПРОДОЛЖЕНИЕ)							ГПИ ЭЛЕКТРОПРОЕКТ МОСКВА		
КОПИРОВАЛ <i>Мел.</i>							ФОРМАТ А2		

ИНВ. № 104.1 ПОДПИСЬ МАСТА 33011 ИМБ.13

Контакты для дистанционного управления вентилятором

Таблица 3

Вид дистанционного управления (для конкретной приточной венткамеры предусматривается только один из видов дистанционного управления)	Расшифровка условного обозначения контактов указанных в схеме			Примечание
	Пуск 1 (Рабочий режим)	Пуск 2 (Дежурный режим)	Стоп	
1	2	3	4	5
Управление с диспетчерского пункта				
	Отключено Отключить	Отключено Отключить	Отключено Отключить	
Управление из обслуживаемого помещения (с одиночного поста)				

Таблица 4
отсутствует

Таблица 5
отсутствует

Ток уставки теплового реле пускателя

Таблица 5

Наименование механизма	I _{уст} (А)			
Приточный вентилятор				
Насос				
Циркуляционный насос				

Приточная вентсистема

61765-20 10

УПРАВЛЕНИЕ И СИЛОВОЕ ЭЛЕКТРООБОРУДОВАНИЕ ПРИТОЧНЫХ ВЕНТИЛЯЦИОННЫХ КАМЕР С ЭЛЕКТРОДВИГАТЕЛЯМИ НА НАПРЯЖЕНИИ 660 В				СТАДИЯ	ЛИСТ	ЛИСТОВ
				Р	9	
СХЕМА ЭЛЕКТРИЧЕСКАЯ ПРИНЦИПИАЛЬНАЯ 1917 (ОКОНЧАНИЕ)				ГПИ ЭЛЕКТРОПРОЕКТ МОСКВА		

КОПИРОВАЛ *shaf*

ФОРМАТ А2

ИНВ. № ПОДЛ. ПОДПИСЬ И ДАТА. ВЗЯТ ЛИБРА

ЦЕНТРАЛЬНЫЙ ИНСТИТУТ ТИПОВОГО ПРОЕКТИРОВАНИЯ
ГОССТРОЯ СССР
КИЕВСКИЙ ФИЛИАЛ
г Киев-57 ул. Эжена Потье № 12

56/20
Заказ № *7481* Инв № *21763-20* Тираж *320*
Сдано в печать *16/9* 198*2* Цена *1-22*