

МИНИСТЕРСТВО ПУТЕЙ СООБЩЕНИЯ СССР

ГЛАВНОЕ УПРАВЛЕНИЕ ПУТИ

**УКАЗАНИЯ ПО УСТРОЙСТВУ
И КОНСТРУКЦИИ МОСТОВОГО ПОЛОТНА
НА ЖЕЛЕЗНОДОРОЖНЫХ МОСТАХ**



"ТРАНСПОРТ" 1989

УДК 624.21.095 : 625.1

Указания по устройству и конструкции мостового полотна на железнодорожных мостах. М.: Транспорт, 1989. 120 с.

Указания разработаны Отделом инженерных сооружений Главного управления пути МПС (О. С. Шебякин) и Отделом эксплуатационных обследований Проектно технологическо-конструкторского бюро ЦП МПС (Б. А. Новиков, М. И. Гришина). При составлении учтены предложения и замечания ВНИИЖТа и Гипротранспути.

Заведующий редакцией В. Г. Пешков

Редактор А. С. Яновский

Выпущено по заказу Министерства путей сообщения СССР.

У $\frac{3202020000-067}{049(01)-89}$ Заказное

ISBN 5-277-00249-9

© Издательство «Транспорт», 1989

1. ОБЩИЕ ПОЛОЖЕНИЯ

1.1. Настоящие Указания по устройству и конструкции мостового полотна на железнодорожных мостах разработаны в дополнение к Инструкции по содержанию искусственных сооружений. Указаниями надлежит также руководствоваться при проектировании мостового полотна железнодорожных мостов в соответствии со СНиП 2.05.03-84.

1.2. Указания распространяются на железнодорожные линии с наибольшими установленными скоростями движения поездов: пассажирских — 140 км/ч, рефрижераторных — 120 км/ч, грузовых порожних — 100 км/ч, грузовых груженых — 90 км/ч.

Для участков обращения пассажирских поездов со скоростью 141—200 км/ч в Указаниях приведены дополнительные требования к устройству мостового полотна в соответствии с Инструкцией по техническому обслуживанию и эксплуатации сооружений, устройств, подвижного состава и организации движения на участках обращения пассажирских поездов со скоростью 141—200 км/ч (ЦТех/4298).

1.3. В Указаниях и приложениях к ним более подробно изложены требования Инструкции по содержанию искусственных сооружений, относящиеся к устройству мостового полотна, кроме того, даны чертежи отдельных элементов и деталей, а также приведены основные характеристики, технические требования и условия на их изготовление.

Для элементов, не выпускаемых промышленностью (подвесных мостиков, башмаков, челноков, стыков контруголков, охранных брусьев и др.), даются подробные чертежи, которые позволяют изготовить эти конструкции на месте.

В приложениях для справок приведены чертежи и требования на изготов-

ление стандартных конструкций мостового полотна (болты, шурупы, рельсовые подкладки и др.). Изготовление и поставка этих изделий должны производиться только по соответствующим ГОСТам.

В связи с широким строительством железных дорог в районах с суровым климатом Указания содержат дополнительные требования к мостовому полотну для северных условий¹.

1.4. При проектировании и строительстве новых и реконструкции существующих металлических мостов должна предусматриваться укладка, как правило, мостового полотна с безбалластными железобетонными плитами. Применение мостового полотна на деревянных или металлических поперечинах может быть допущено при специальном технико-экономическом обосновании по согласованию с Главным управлением пути МПС.

1.5. При сплошной замене мостовых брусьев на эксплуатируемых мостах с пролетными строениями, рассчитанными под нагрузку Н8 или С14, необходимо, как правило, укладывать безбалластные железобетонные плиты. На остальных мостах укладка железобетонных плит производится по решению начальников дистанций пути с учетом местных условий.

1.6. Укладка мостового полотна на металлических мостах должна производиться по проектам (включая проекты производства работ), разрабатываемым на основании настоящих Указаний, проектов типовых конструкций пролетных строений, действующих правил и технологии производства работ, а также отдельных указаний Глав-

¹ К северным условиям относятся районы со средней температурой воздуха наиболее холодной пятидневки с обеспеченностью 0,98 ниже —40 °С по СНиП 2.01.01-82.

ного управления пути МПС. Для новых и реконструируемых мостов указанные проекты разрабатываются и утверждаются в составе проектов мос-

тов. Для эксплуатируемых мостов проекты составляются силами дорожных организаций и утверждаются руководством дистанции пути.

2. МОСТОВОЕ ПОЛОТНО С ЕЗДОЙ НА БАЛЛАСТЕ

2.1. При проектировании и строительстве новых, а также переустройстве существующих мостов с ездой на балласте мостовое полотно устраивается с охранными приспособлениями в виде контруголков по рис. 1 и 2* и табл. 1.

* На всех рисунках здесь и далее размеры деревянных и железобетонных конструкций даны в сантиметрах, металлических — в миллиметрах.

Таблица 1

Грузонапряженность, млн. т·км брутто/км в год	Тип верхнего строения пути	Род балласта	Толщина основного слоя балласта под шпалой А, см	Толщина дренирующего слоя щебня под асбестовым балластом, см	Ширина плеча балластной призмы С, см	Крутизна откоса
Более 80	1-й (особо тяжелой)	Щебеничный	25/30	—	45	1:1,5
		Асбестовый (на щебне)	20	10/15		
От 15 до 80	2-й (тяжелый)	Щебеничный	25/30	—	35	1:1,5
		Асбестовый (на щебне)	20	10/15		
До 15	3-й (нормальный)	Щебеничный	25/30	—	30	1:1,5
		Асбестовый (на щебне)	20	10		

Примечание. В числителе указана толщина слоя щебня при деревянных шпалах, в знаменателе — при железобетонных.

Впредь до перехода на типовые пролетные строения с уширенным балластным корытом, обеспечивающим выполнение путевых работ на мостах с помощью путевых машин, на новых мостах разрешается применять действующие проекты с устройством мостового полотна по рис. 3 и 4 с шириной плеча балластной призмы 35 см.

2.2. На эксплуатируемых мостах мостовое полотно должно соответствовать рис. 3 и 4 и табл. 1.

При недостаточной ширине балластного корыта пролетных строений для размещения балластной призмы с размерами по табл. 1 допускаются отступления от установленных размеров, которые не должны превышать величин, приведенных в табл. 2.

В необходимых случаях должны предусматриваться мероприятия, предотвращающие осыпание балласта и обеспечивающие устойчивость рельсового пути: наращивание бортов балластного корыта на величину не более 20 см, срезка балласта или подьемка

Таблица 2

Наименование показателей, для которых установлен допуск	Большая норма	Меньше норма
Толщина слоя щебня, см	30	5
Толщина слоя асбестового балласта, см	5	0
Толщина дренирующего слоя щебня под асбестовым балластом, см	30	0
Ширина плеча балластной призмы, см	—	5
Крутизна откоса призмы по заложению	0,1	0,1

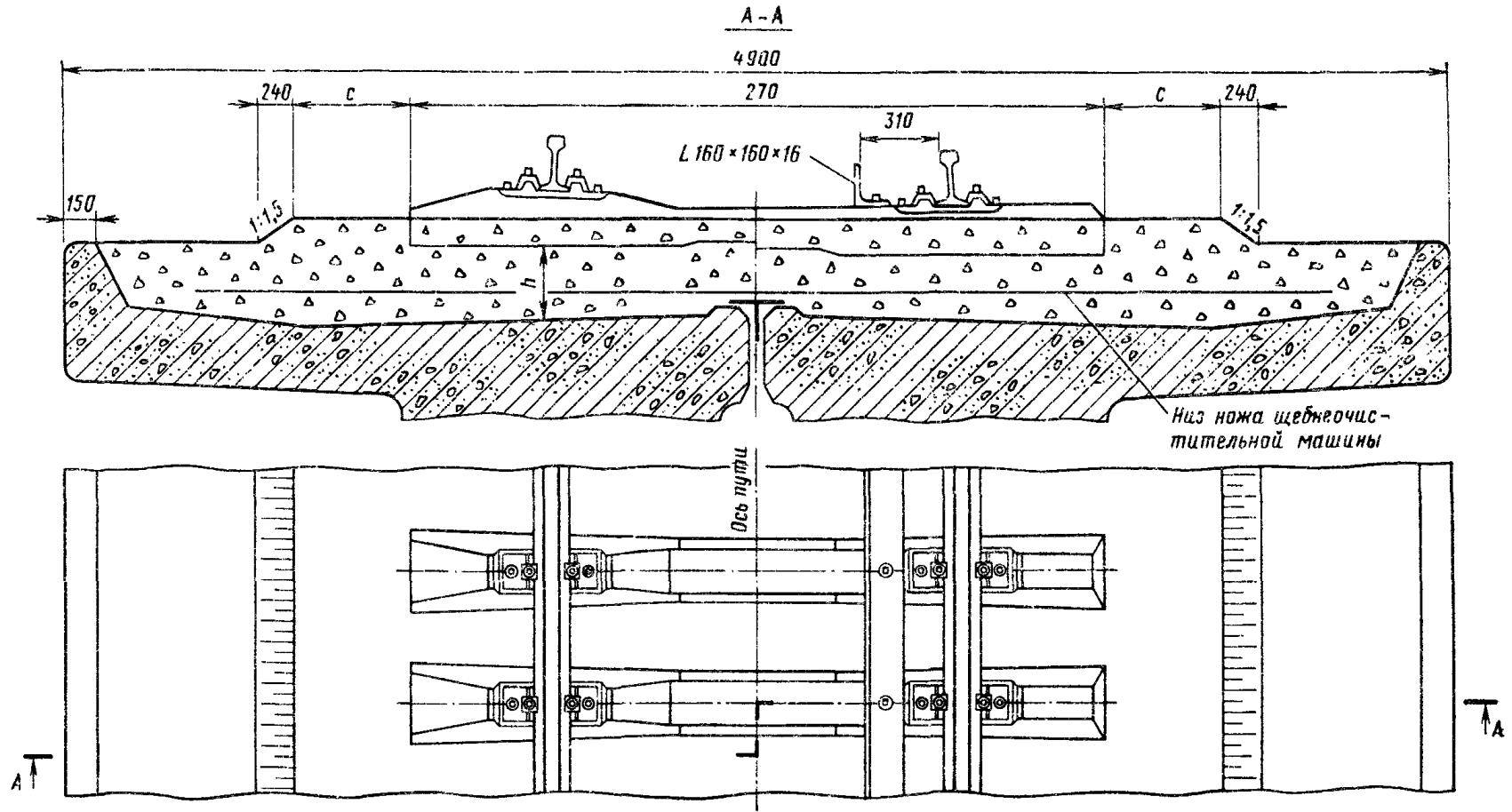


Рис. 1. Мостовое полотно с ездой на щебеночном балласте и железобетонных шпалах при балластном корыте, предусматривающем пропуск щебнеочистительных машин: слева — без охранных приспособлений (с обычными железобетонными шпалами); справа — с охранными приспособлениями (шпалы железобетонные для укладки на мостах)

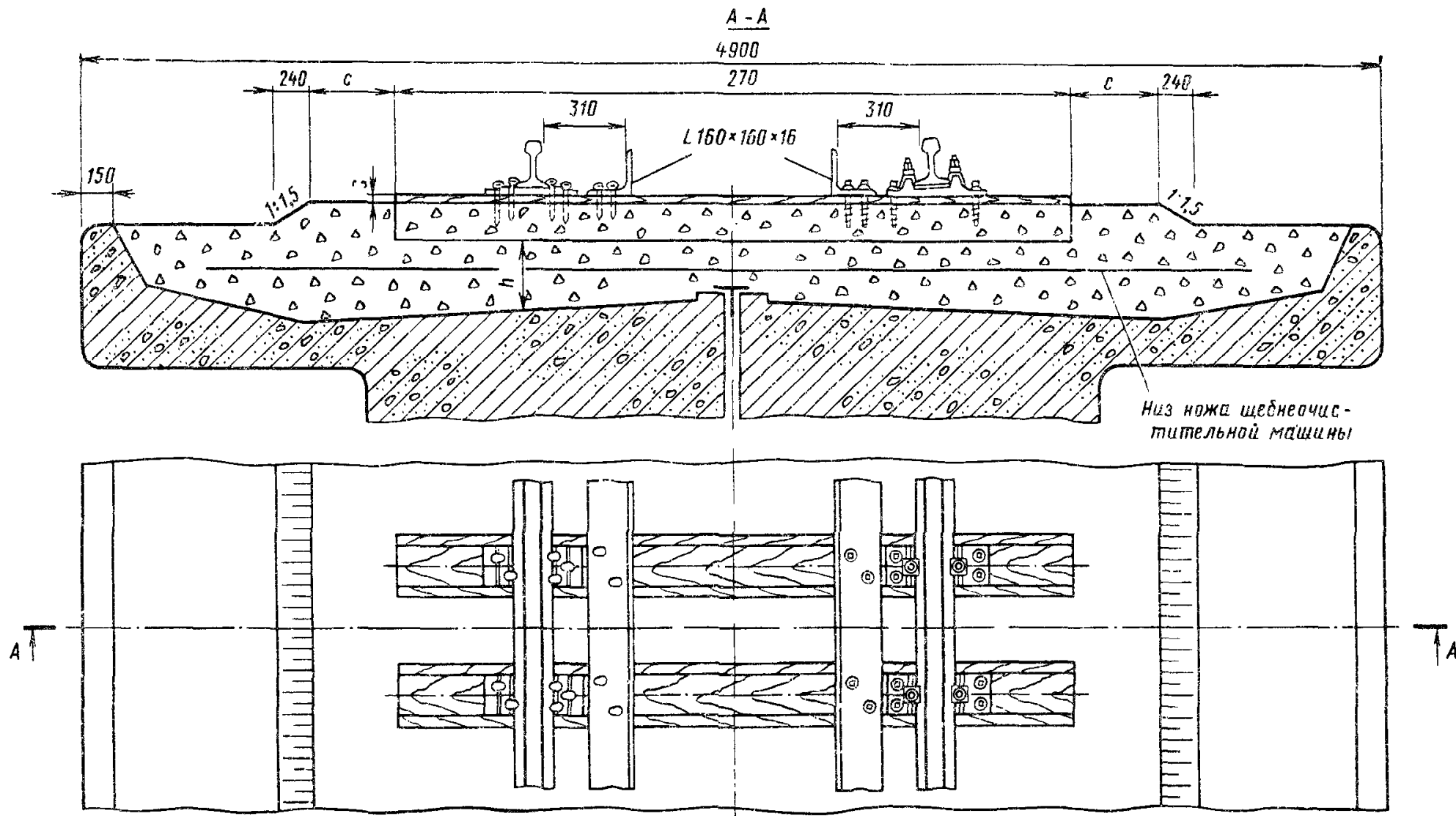


Рис. 2. Мостовое полотно с ездой на щебеночном балласте и деревянных шпалах при балластном корыте, предусматривающем пропуск щебнеочистительных машин:

слева — при костыльном креплении рельсов; справа — при клемно-шурупном креплении рельсов

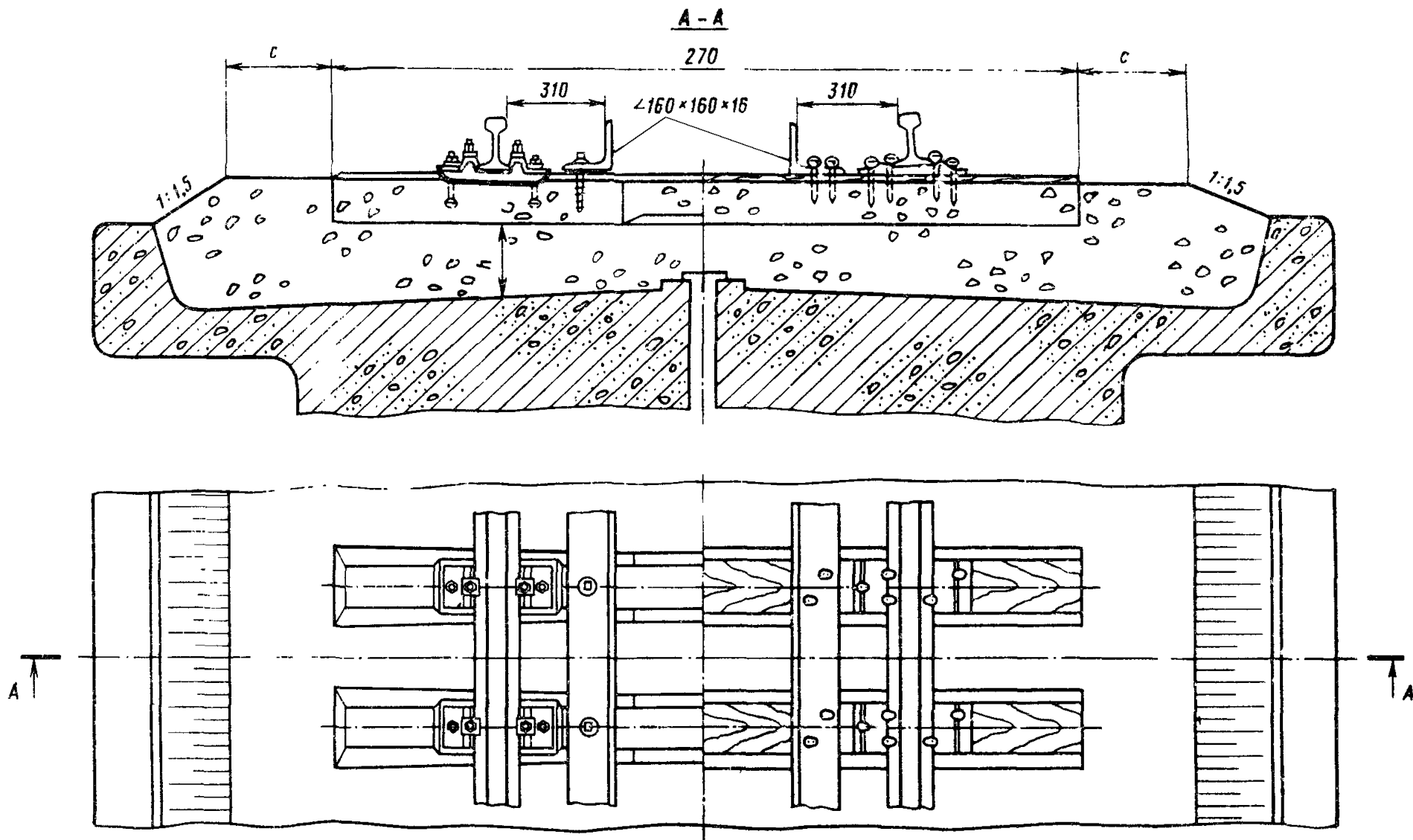


Рис. 3. Мостовое полотно с ездой на щебеночном балласте при ширине балластного корыта, недостаточной для пропуска щебнеочистительных машин:

слева — на железобетонных шпалах; справа — на деревянных шпалах.

Примечания. 1. На деревянных шпалах можно применять раздельное клеммно-шурупное крепление рельсов.

2. При отсутствии охранных приспособлений укладываются обычные железобетонные шпалы

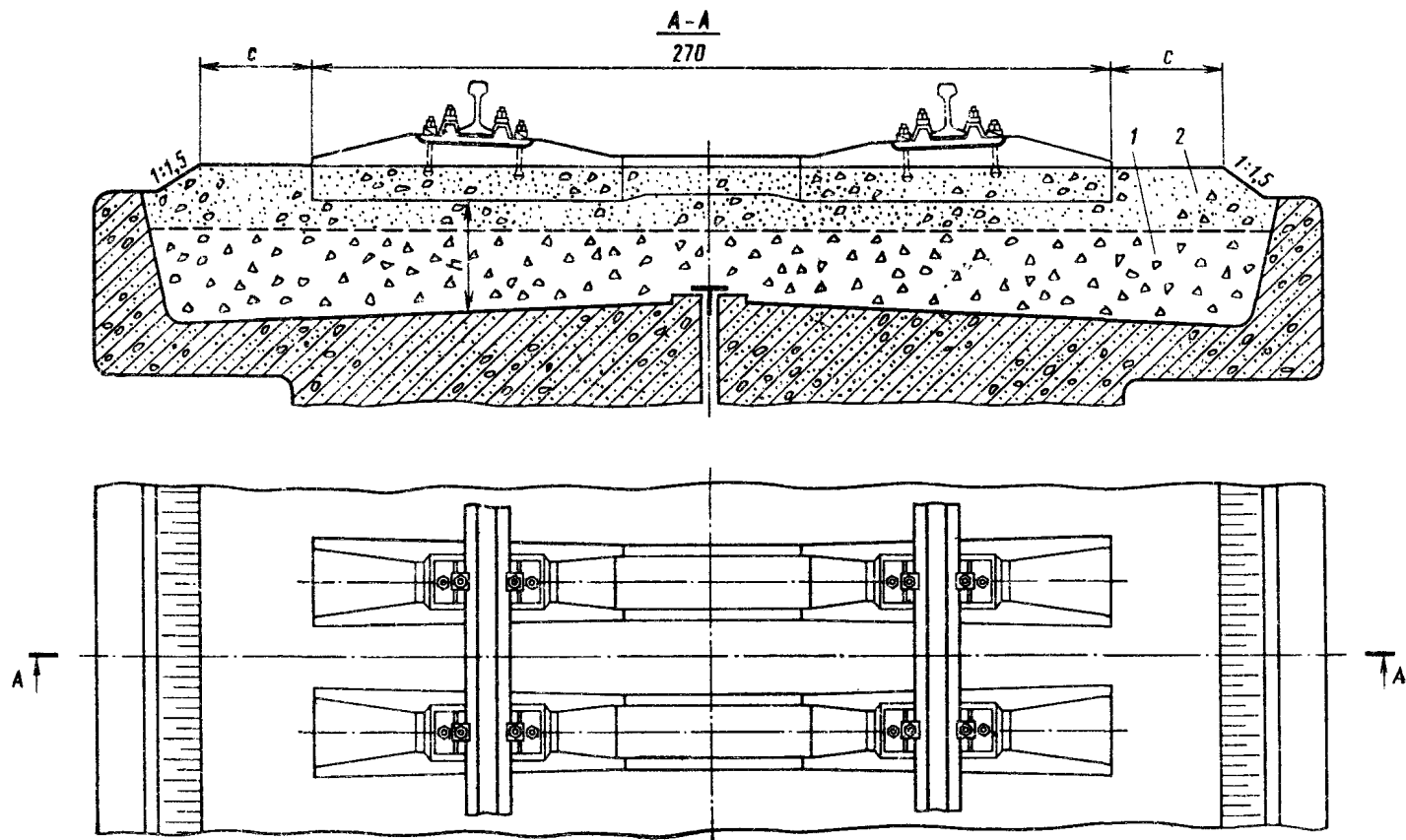


Рис. 4. Поперечный профиль балластной призмы при асбестовом балласте:
 1 — дренажный слой щебня (фракции 5—25 мм); 2 — асбестовый балласт

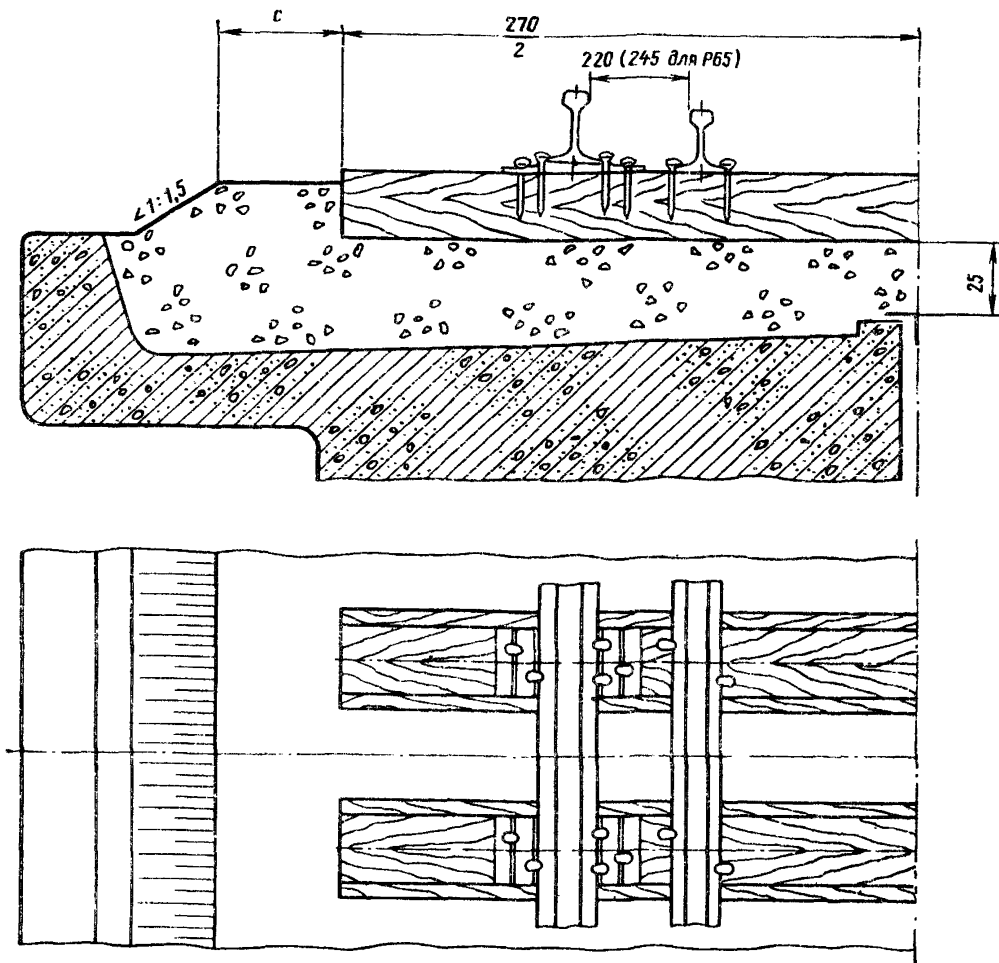


Рис. 5 Мостовое полотно с ездой на балласте с контррельсами

пролетных строений. Проект переустройства утверждается начальником службы пути.

2.3. Ширина плеча балластной призмы со стороны упорной рельсовой нити в кривых радиусом 600 м и менее увеличивается на 10 см по сравнению с размерами, приведенными в табл. 1 и 2.

2.4. На участках обращения пассажирских поездов со скоростью 141—200 км/ч ширина плеча балластной призмы должна быть не менее 35 см при скорости 141—160 км/ч и не менее 40 см при скорости 161—200 км/ч.

2.5. В качестве балласта на мостах используется щебень из естественного

камня по ГОСТ 7392—85 и асбест согласно ГОСТ 24580—81 (приложение 1). Асбестовый балласт может укладываться на участках обращения вагонов и локомотивов с нагрузкой от колесной пары на рельсы до 250 кН (25 тс).

2.6. Толщина слоя балласта под шпалой в подрельсовой зоне должна быть не менее 25 см. В исключительных случаях допускается толщина слоя балласта не менее 15 см. Максимальная толщина балласта под шпалой допускается не более 60 см, а на мостах с откидными консолями — не более 35 см.

2.7. Количество шпал на мостах без охранных приспособлений должно быть таким же, как на прилегающих участках пути.

На мостах с охранными приспособлениями на 1 км пути укладывается не менее 2000 шпал.

2.8. Охранные приспособления (контруголки) укладывают:

на мостах полной длиной более 50 м или расположенных в кривых радиусом менее 600 м;

на путепроводах полной длиной более 25 м или расположенных в кривых радиусом менее 1000 м;

на многопутных мостах при наличии сплошного балластного корыта — только на крайних путях.

В качестве охранных приспособлений на эксплуатируемых мостах могут быть сохранены контррельсы (рис. 5). Размеры балластной призмы в этом случае принимаются тоже по табл. 1, а расстояние между шпалами должно

быть не более, чем на подходах к мосту.

2.9. На участках пути с железобетонными шпалами на мостах с ездой на балласте в пределах контруголков (контррельсов) должны укладываться специальные железобетонные (приложение 2) или деревянные шпалы. При бесстыковом пути на мостах с деревянными шпалами необходимо укладывать скрепления типа КД.

2.10. На мостах, расположенных в кривых участках пути, возвышение наружного рельса достигается увеличением толщины балластного слоя. При этом пролетные строения при необходимости должны иметь повышенные борта балластного корыта.

2.11. Боковые тротуары и убежища на мостах с ездой на балласте устраиваются в соответствии с п. 9 настоящих Указаний. Конструкция тротуаров и убежищ определяется проектом пролетных строений.

3. МОСТОВОЕ ПОЛОТНО НА ДЕРЕВЯННЫХ ПОПЕРЕЧИНАХ

3.1. Мостовое полотно на деревянных поперечинах (мостовых брусьях) устраивается согласно рис. 6 и 7. На эксплуатируемых мостах впредь до переустройства или капитального ремонта допускается содержать мостовое полотно согласно рис. 8 и 9. При этом, если на мосту применено раздельное клеммно-шурупное рельсовое крепление, контруголки должны иметь сечение $160 \times 160 \times 16$ мм.

3.2. Мостовые брусья согласно СНиП 2.35.03-84 относятся к несущим элементам первой категории, поэтому они должны изготавливаться из сосны или лиственницы не ниже 1-го сорта по ГОСТ 8486—66 «Пиломатериалы хвойных пород». Другие породы дерева допускаются только с разрешения Главного управления пути МПС. Требования, предъявляемые к древесине и обработке пиломатериалов для мостовых брусьев, изложены в приложении 3, краткая характеристика пороков древесины по ГОСТ 2140—81 — в приложении 4.

Брусья пропитываются масляными антисептиками по ГОСТ 20022.5—75, предпропиточная влажность древесины не должна превышать 25%, глубина пропитки должна составлять не менее 85% толщины заболони. Если заболонь имеет толщину до 20 мм, она должна пропитываться полностью. Глубина проникновения антисептика в обнаженную ядровую древесину должна быть не менее 5 мм. Места врубок и стенки отверстий, сделанных в брусьях после пропитки, обмазывают антисептиком не менее трех раз.

На верхнюю сторону каждого бруса ставят клеймо установленной формы с указанием года укладки (приложение 5) на расстоянии 15 см от торца. На двухпутных мостах клеймо ставят с наружной (левой) стороны моста, на однопутных — с правой стороны по ходу километража.

Для продления срока службы мостовых брусьев в соответствии с Инструкцией по содержанию и ремонту деревянных шпал и брусьев ЦП/3981

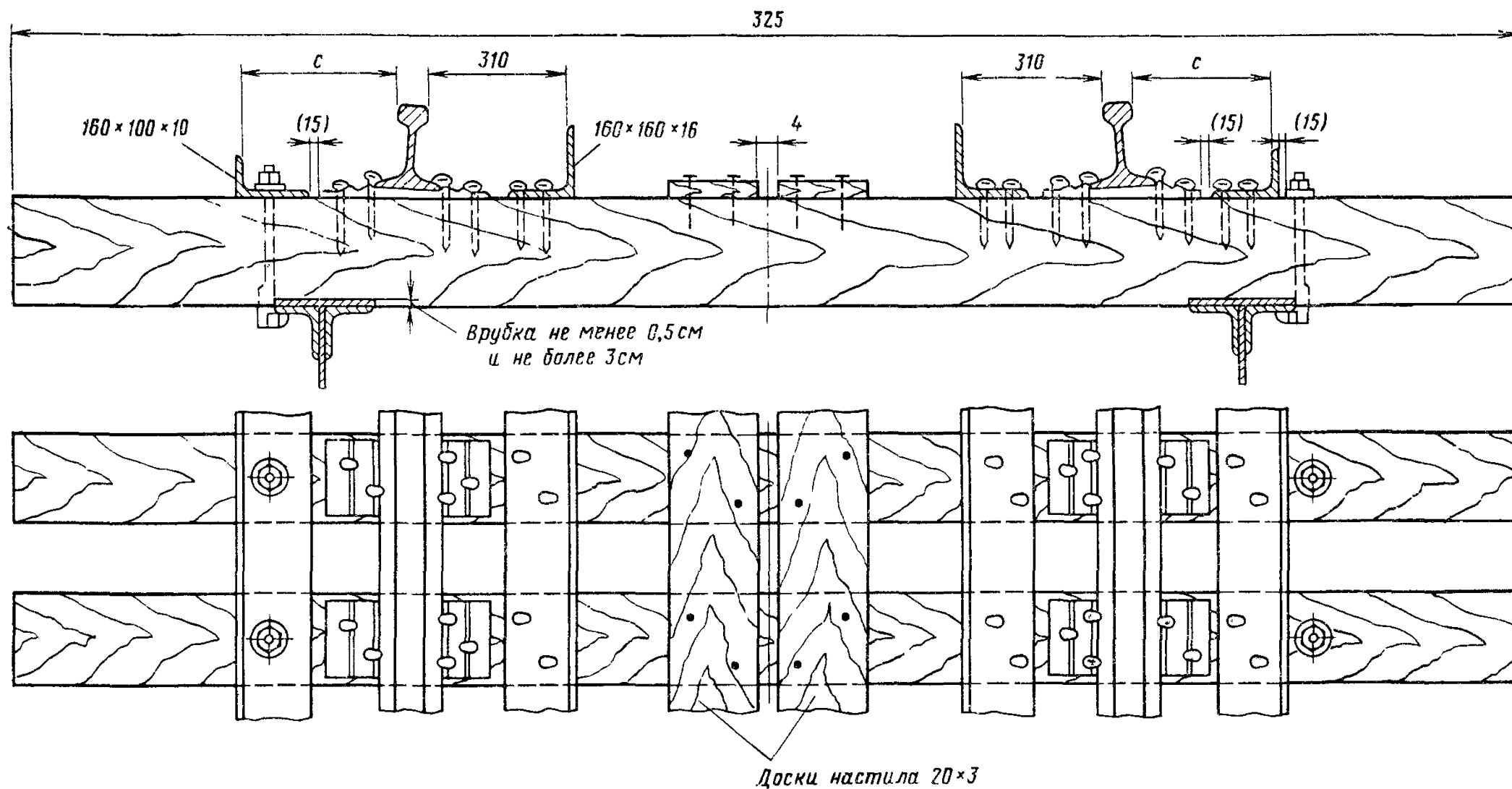


Рис. 6. Мостовое полотно на мостовых брусках с костыльным креплением рельсов:

слева — охранный уголок прикреплен лапчатым болтом; справа — охранный уголок прикреплен костылями.

Примечание. В скобках даны минимально необходимые зазоры (в мм) между рельсовыми подкладками, охранными уголками и шайбами лапчатых болтов на участках, оборудованных автоблокировкой. Величина *c* принимается по табл. 5 Указаний. Настил внутри колеи показан при наличии на пролетном строении боковых тротуаров, при их отсутствии внутри колеи должны быть уложены три доски

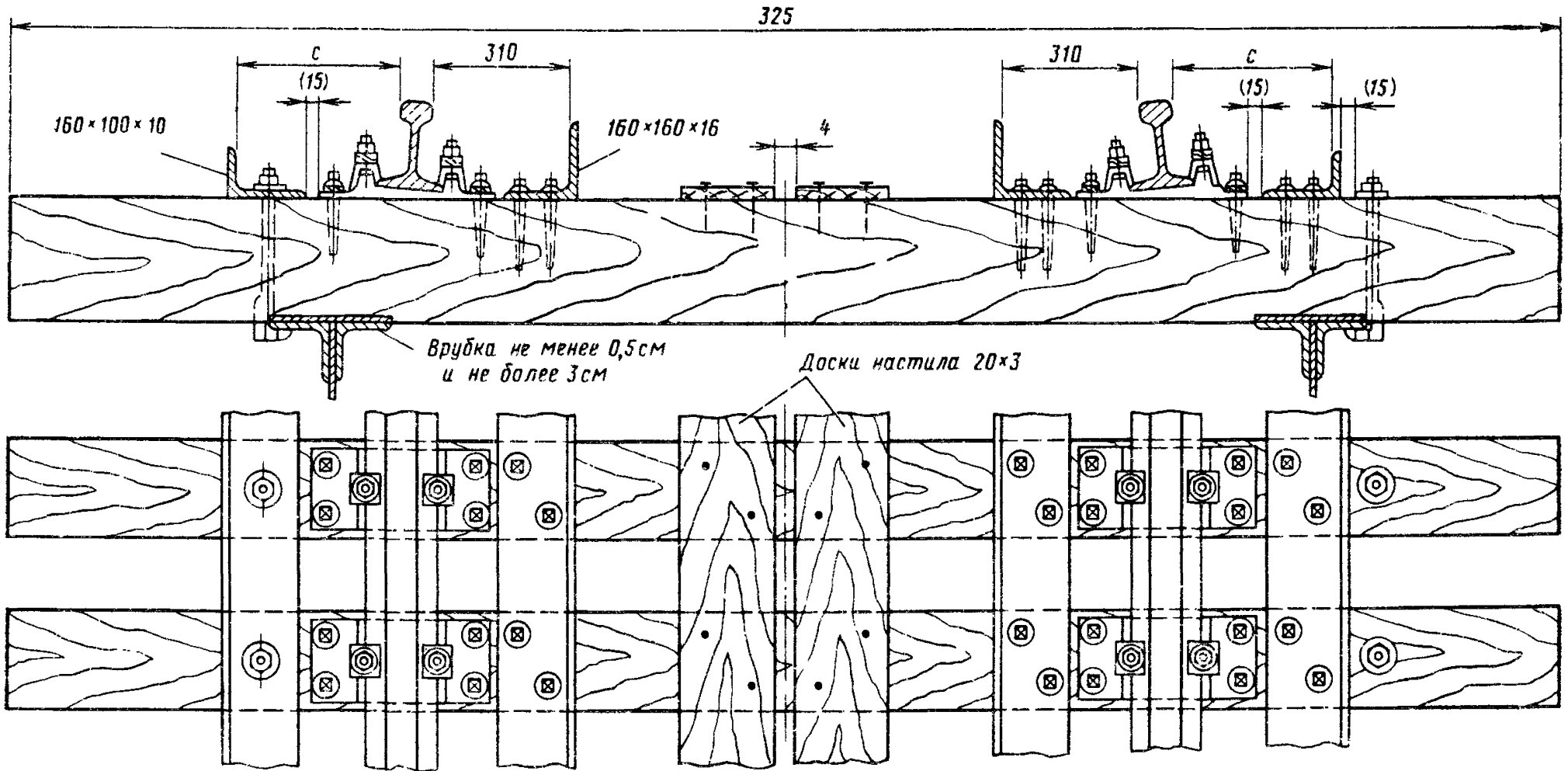


Рис. 7. Мостовое полотно на мостовых брусках с раздельным клеммно-шурупным креплением рельсов:
слева — охранный уголок прикреплен лапчатым болтом; справа — охранный уголок прикреплен шурунами.
Примечание см. к рис. 6

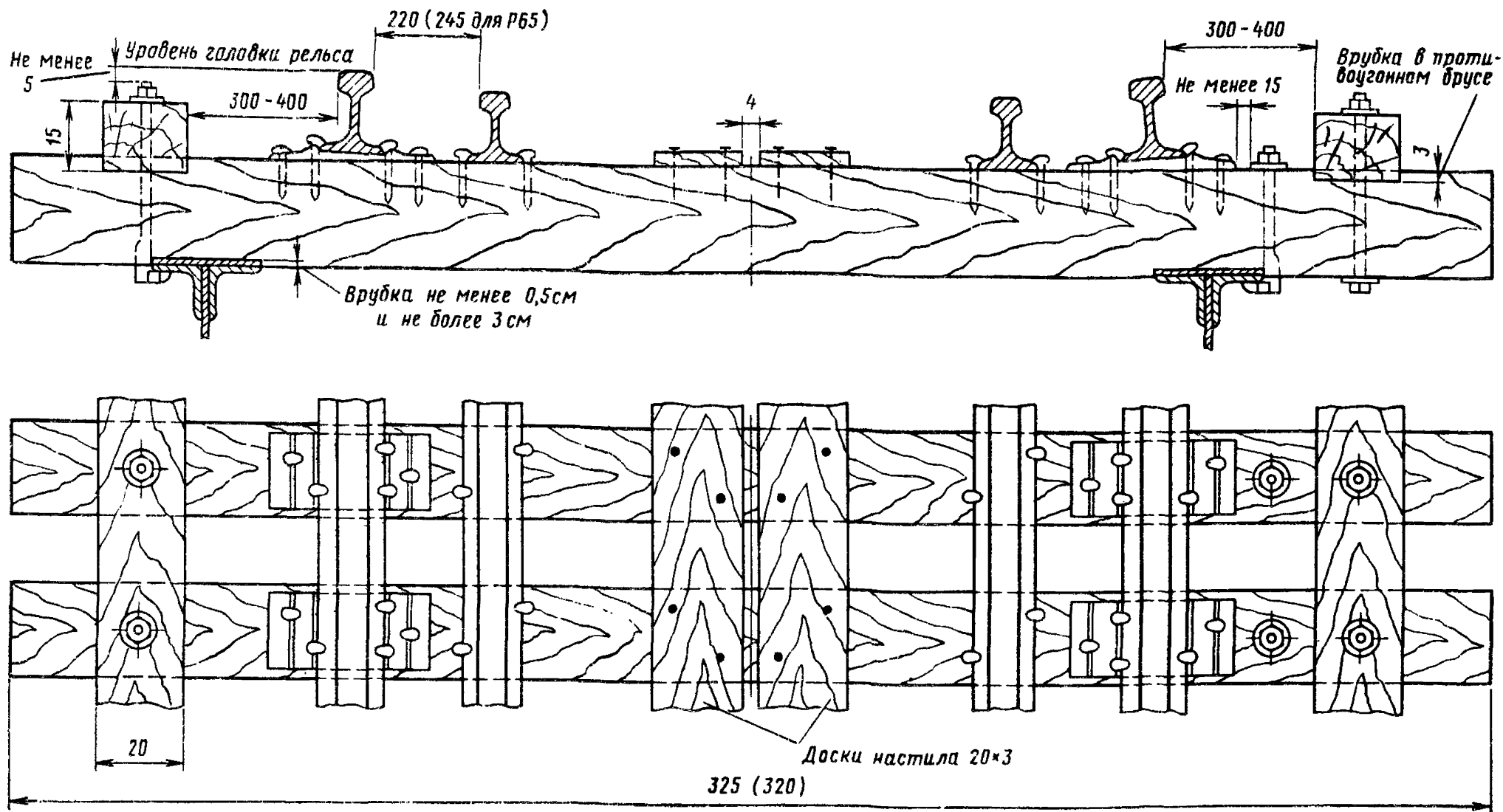


Рис 8. Мостовое полотно на мостовых брусках с контррельсами и противоугонными (охранными) брусками: слева - мостовые и противоугонные бруска прикреплены общим лапчатым болтом; справа -- мостовые и противоугонные бруска имеют раздельное крепление.

Примечание. Контррельсы должны быть не более чем на один тип легче путевых рельсов. Настил внутри колеи показан при наличии на пролетном строении боковых тротуаров, при их отсутствии внутри колеи должно быть три доски. В скобках дана длина мостовых брусков по старому ГОСТу

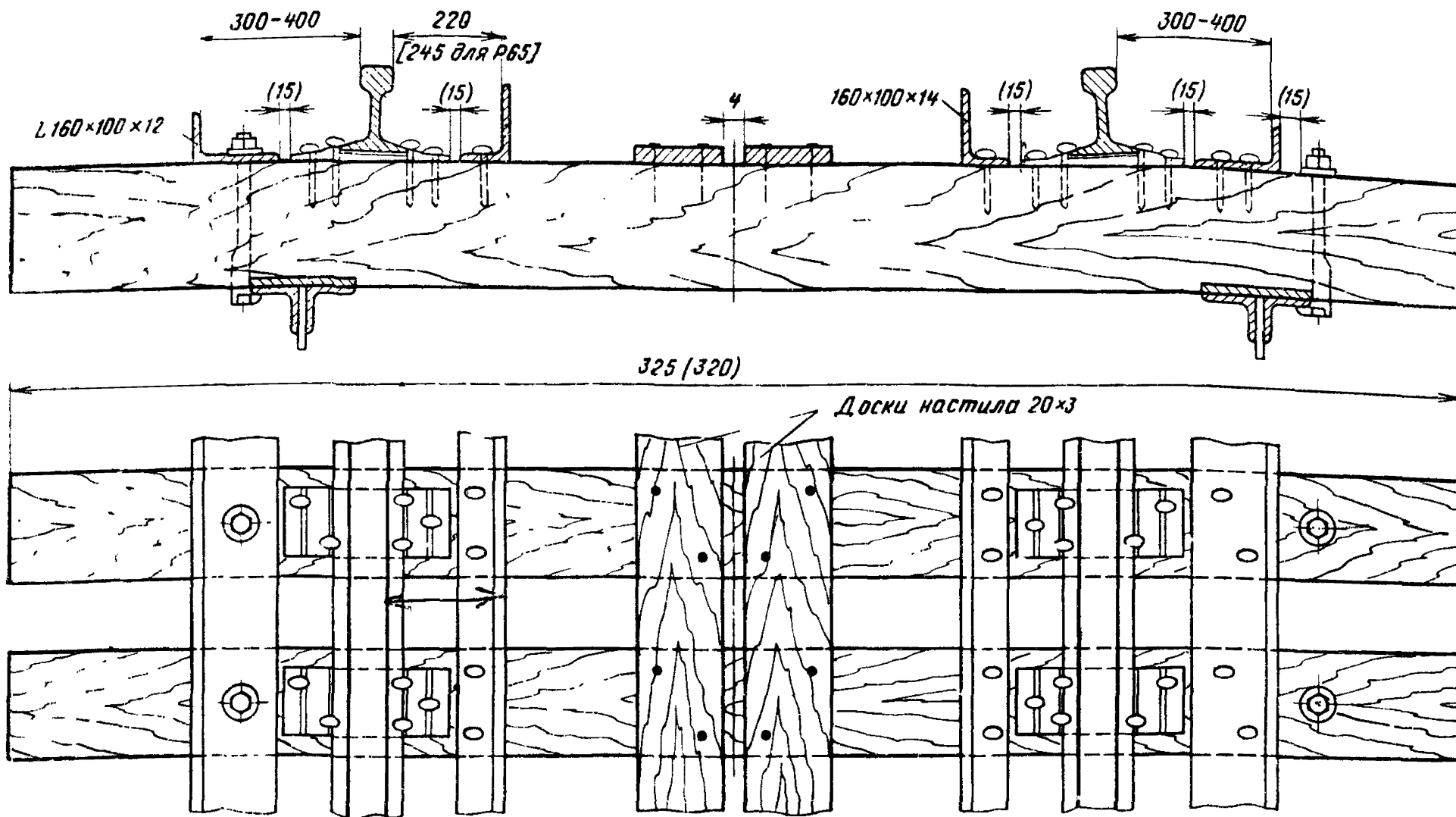


Рис. 9. Мостовое полотно на мостовых брусках с неравнобокими контруголками:
слева — противоугольный уголок прикреплен лапчатым болтом; справа — то же костылями.

Примечание. Вместо уголков сечением $160 \times 100 \times 14$ мм могут быть сохранены уголки сечением $150 \times 100 \times 14$ мм, минимальная толщина полки противоугольного (охранного) уголка в этом случае 12 мм. В круглых скобках даны минимально необходимые зазоры между рельсовыми подкладками, охранными уголками и шайбами лапчатых болтов на участках, оборудованных автоблокировкой, а также длина мостовых брусков по старому ГОСТу. Настил внутри колес показан при наличии на пролетном стропе боковых тротуаров, при их отсутствии внутри колес должно быть три доски.

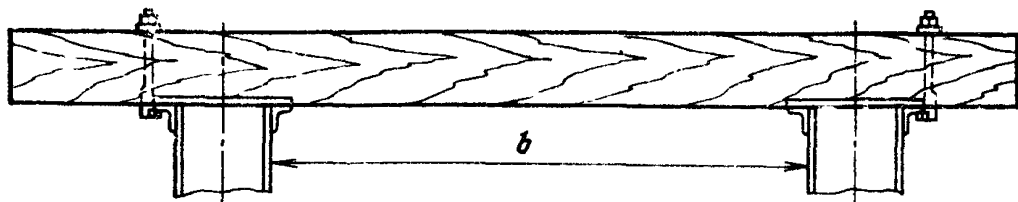


Рис. 10 Схема для определения сечения мостовых брусьев при двухстенчатых коробчатых поясах ферм

перед укладкой их в путь должен быть выполнен следующий комплекс предохранительных мероприятий:

под путевые костыли и шурупы в мостовых брусьях должны быть просверлены отверстия диаметром 12,7—13,0 мм для брусьев из мягких пород и диаметром 14 мм — для твердых пород;

для предупреждения трещин брусья укрепляют деревянными винтами, металлическими болтами и проволокой диаметром 6—7 мм. В исключительных случаях допускается укреплять брусья П-образными скобами, но не менее 8 шт. на брус (по 4 шт. на верхнюю и нижнюю постель).

Места установки и конструкция укреплений приведены в приложении 6.

3.3. Сечение мостовых брусьев должно соответствовать размерам, приведенным в табл. 3, а объем и масса брусьев приведены в приложении 7.

Для пролетных строений с ездой поверху при двухстенчатых верхних поясах с верхними поясными уголками, расположенными снаружи вертикальных листов, сечение мостовых брусьев может быть принято по расстоянию b между внутренними стенками поясов (рис. 10).

Новые мостовые брусья по ГОСТ 8486—86 поставляются сечением 20×24 и 22×26 см, длиной 3,25 м. Брусья других сечений и длин могут изготавливаться по индивидуальному заказу в виде исключения. При сплошной замене мостовых брусьев сечением 22×28 см и более, а также брусьев длиной 4,2 м мостовое полотно должно, как правило, переустраиваться с укладкой безбалластных железобетонных плит, металлических поперечниц, при-

менением отдельных тротуаров. Могут быть и другие решения, исключая применение брусьев повышенного сечения и длины.

При проектировании и строительстве новых мостов необходимо применять брусья сечением 20×24 см, длиной 3,25 м.

3.4. Мостовые брусья укладывают строго по наугольнику с расстоянием в свету не более 15 и не менее 10 см. У поперечных балок расстояние между осями мостовых брусьев не должно превышать 55 см. На старых мостах с разрешения начальников служб пути может быть допущено в отдельных местах большее расстояние между осями брусьев, но не более 70 см. Если по условиям конструкции пролетных строений это требование не может быть выполнено, то мостовое полотно укладывают по индивидуальному проекту, утвержденному начальником службы пути. На мостах с косыми пролетными строениями допускается верное расположение части мостовых брусьев по эпюре, утвержденной начальником службы пути.

Укладка мостовых брусьев на верхние пояса поперечных балок не допускается. Между мостовыми брусьями и

Таблица 3

Расстояние между осями продольных балок или ферм, м	Сечение мостовых брусьев, см	
	при контр-рельсах	при контр-уголках
До 2,0	20×24	20×24
От 2,0 до 2,2	22×26	20×24
От 2,2 до 2,3	22×28	22×26
От 2,3 до 2,5	24×30	22×28

поясами поперечных балок должен быть зазор не менее 15 мм.

3.5. Мостовые брусья плотно прирубают к поясам пролетных строений или продольных балок. Глубина врубок в мостовых брусьях должна быть не менее 0,5 и не более 3 см (для брусьев нормального сечения). Для заклепочных головок и высокопрочных болтов поперек бруса вырубает канавки. Мостовые брусья не должны опираться на связи (включая фасонки) между фермами или продольными балками; при этом в случае необходимости следует предусматривать понижение связей. Если требуемый профиль пути на пролетном строении нельзя получить за счет нормальных врубок (0,5—3,0 см), разрешается применять брусья большей высоты или в крайнем случае подкладки из досок длиной не менее 1 м и толщиной не менее 4 см. Доски должны быть прикреплены к брусу гвоздями (рис. 11). Мостовые брусья крепят к поясам продольных балок или ферм лапчатыми болтами, в том числе с пружинной лапой, а к противоугонным уголковым коротышам —

горизонтальными болтами (приложение 8).

Мостовое полотно с контруголками и противоугонными (охранными) уголками допускается прикреплять к пролетным строениям (продольным балкам) с помощью обычных болтов через противоугонные (охранные) уголки (рис. 12).

Противоугонные уголковые коротыши ставят при отсутствии балочной клетки не менее двух на пролет и по одному на каждые 5 м длины, а при наличии балочной клетки — по одному у концов каждой продольной балки с горизонтальными полками, повернутыми в разные стороны.

3.6. Для уменьшения износа мостовых брусьев под рельсовыми подкладками рекомендуется укладывать упругие прокладки. При строительстве новых мостов и сплошной замене мостовых брусьев на эксплуатируемых мостах упругие прокладки укладывать обязательно (приложение 13).

3.7. Для предупреждения провала колес сошедшего с рельсов подвижного состава над всеми поперечными

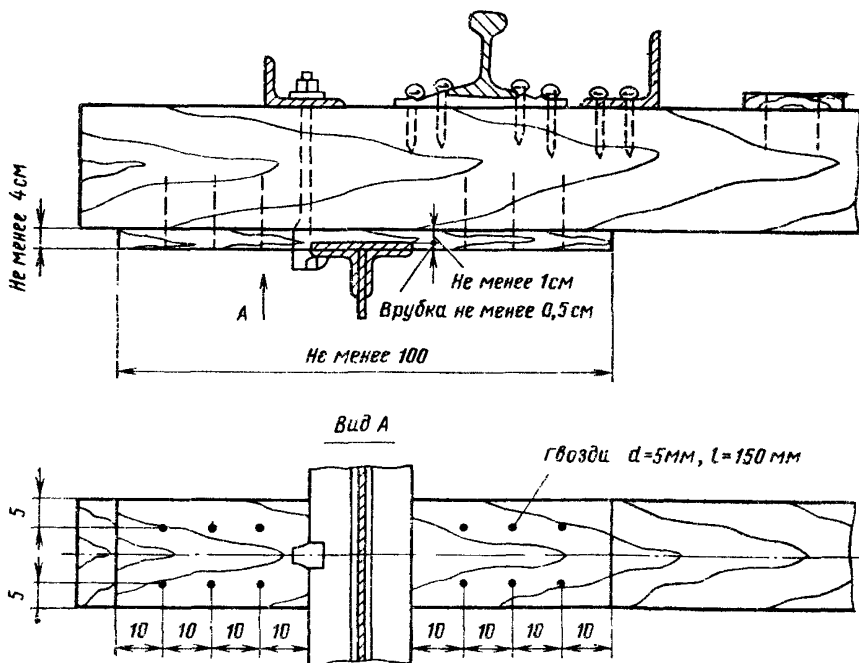


Рис. 11. Увеличение высоты мостового бруса подкладкой доски

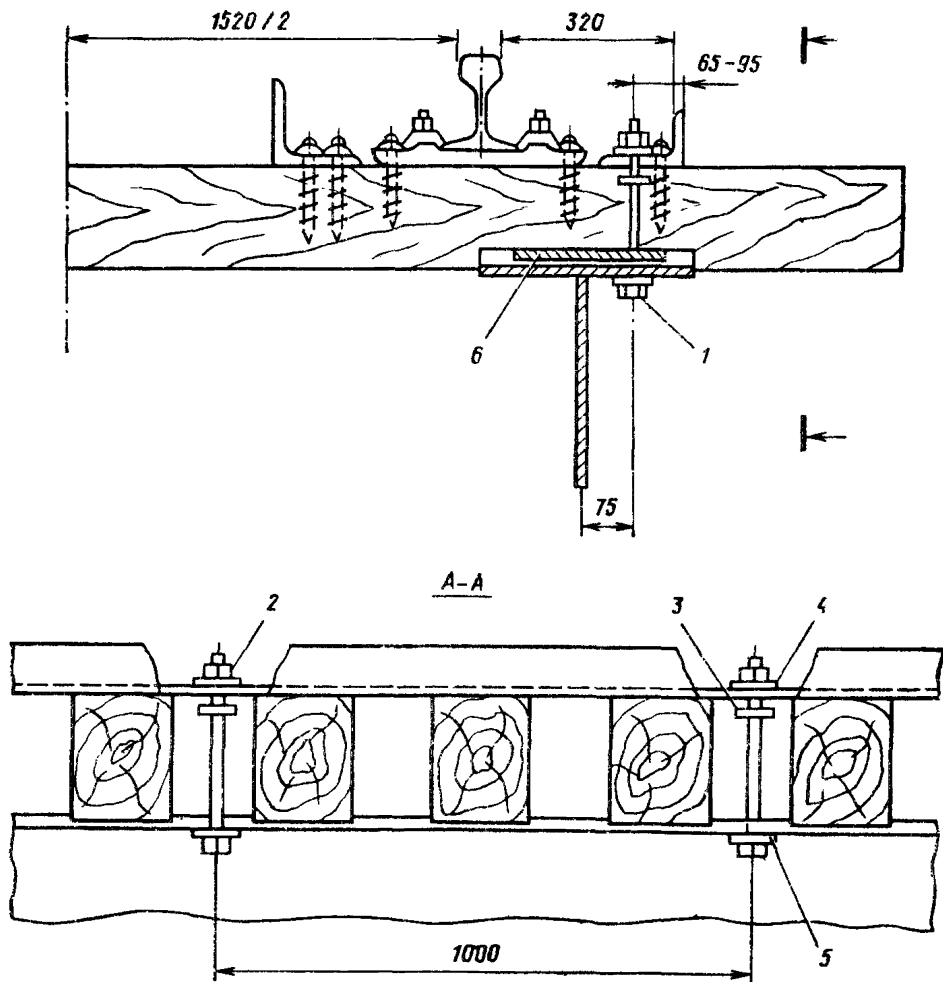


Рис. 12. Прикрепление мостового полотна к пролетным строениям (продольным балкам) болтами через противоугольные (охранные) уголки:

1 — болт диаметром 22 мм, длиной 300-350 мм; 2 — рабочая гайка; 3 — страховочная гайка; 4 — шайба пружинная; 5 — шайба плоская; 6 — прокладки (2 шт.) КБ×10 ОП153-72

балками устраивают переходные столики, а при контруголках и охранных уголках — подвесные мостики. Деревянные коротыши на эксплуатируемых мостах разрешается сохранять до очередной сплошной смены мостовых брусев.

3.8. Контруголки (контррельсы) укладывают при длине мостового полотна на деревянных поперечинах (мостовых брусях) более 5 м, а также на всех путепроводах и всех мостах, расположенных в кривых радиусом менее 1000 м.

3.9. Противоугольные (охранные) уголки (брусья) укладывают на всем

протяжении мостового полотна с деревянными поперечинами.

Для пропуска снегоочистителей с опущенными крыльями по малым мостам, на которых не требуется укладка контррельсов, разрешается применять противоугольные (охранные) брусья пониженной высоты или укладывать противоугольные уголки. При этом верх болта прикрепления противоугольных брусев или верх противоугольного уголка должен быть ниже головки рельсов на 60 мм.

3.10. На участках, оборудованных автоблокировкой, зазор между рельсовыми подкладками и контруголками

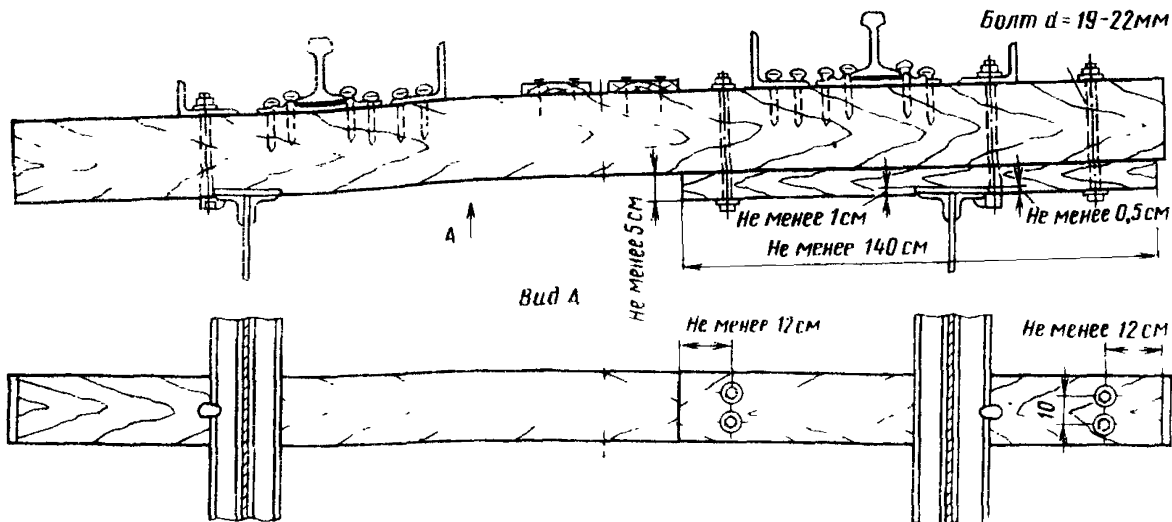


Рис. 13. Устройство мостового полотна в кривых с деревянными подкладками под мостовой брус

или костылями, прикрепляющими контррельсы, между рельсовыми подкладками и противоугонными (охранными) уголками, а также между шайбами лапчатых болтов и рельсовыми подкладками и противоугонными (охранными) уголками должен быть не менее 15 мм.

3.11. На мостах, расположенных в кривых участках пути, возвышение наружного рельса при езде на деревянных поперечинах достигается установкой пролетных строений с поперечным наклоном или в крайнем случае при

помощи деревянных прокладок толщиной не менее 5 см, укладываемых под брусья (рис. 13) по проекту, утвержденному начальником службы пути дороги.

3.12. Боковые тротуары и убежища на мостах с мостовым полотном на деревянных поперечинах устраивают согласно п. 9 Указаний. Внутри колес укладывается настил из двух досок сечением 20×3 см с зазором 4 см; при отсутствии боковых тротуаров внутри колес укладывают три доски.

4. МОСТОВОЕ ПОЛОТНО НА МЕТАЛЛИЧЕСКИХ ПОПЕРЕЧИНАХ

4.1. Мостовое полотно на металлических поперечинах устраивается согласно рис. 14. На новых мостах должны применяться рельсы типов Р65 и Р75. Детали крепления рельсов и охранных приспособлений показаны на рис. 15. Конструкция металлических клепаных и сварных поперечин, их

масса и требования на изготовление приводятся в приложении 9, а требования на изготовление, конструкция и масса метизов — в приложении 10. Расстояние между осями металлических поперечин должно быть не более 600 мм.

Рис. 15. Крепление рельсов Р65 и охранных приспособлений к металлическим поперечинам при автоблокировке:

1 — рельсовая подкладка типа КД; 2 — клемма промежуточная; 3 — болт клеммный М22 длиной 75 мм; 4 — гайка путевая М22; 5 — шайба пружинная двухвитковая; 6 — болт для прикрепления рельсовой подкладки М22 длиной 115 мм; 7 — гайка М22; 8 — шайба пружинная путевая; 9 — шайба клинчатая; 10 — амортизирующая кордовая прокладка под подошву рельса; 11 — амортизирующая кордовая прокладка под подкладку; 12 — текстолитовая изолирующая втулка; 13 — текстолитовая фибровая или полиэтиленовая изолирующая втулка В22; 14 — шайба черная 22; 15 — полиэтиленовая изолирующая прокладка; 16 — высокопрочный болт М22 длиной 70 мм с гайкой и двумя шайбами

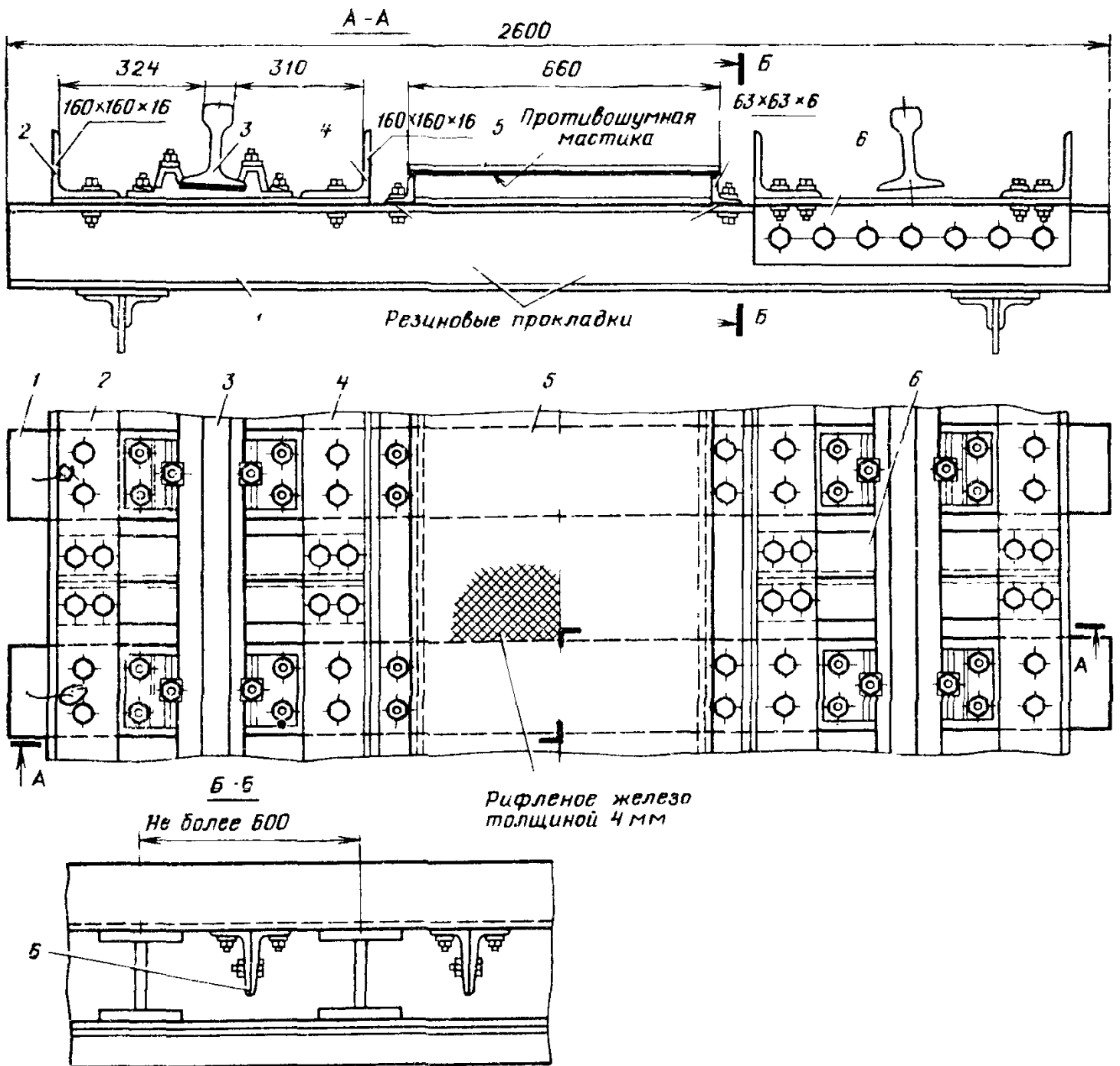
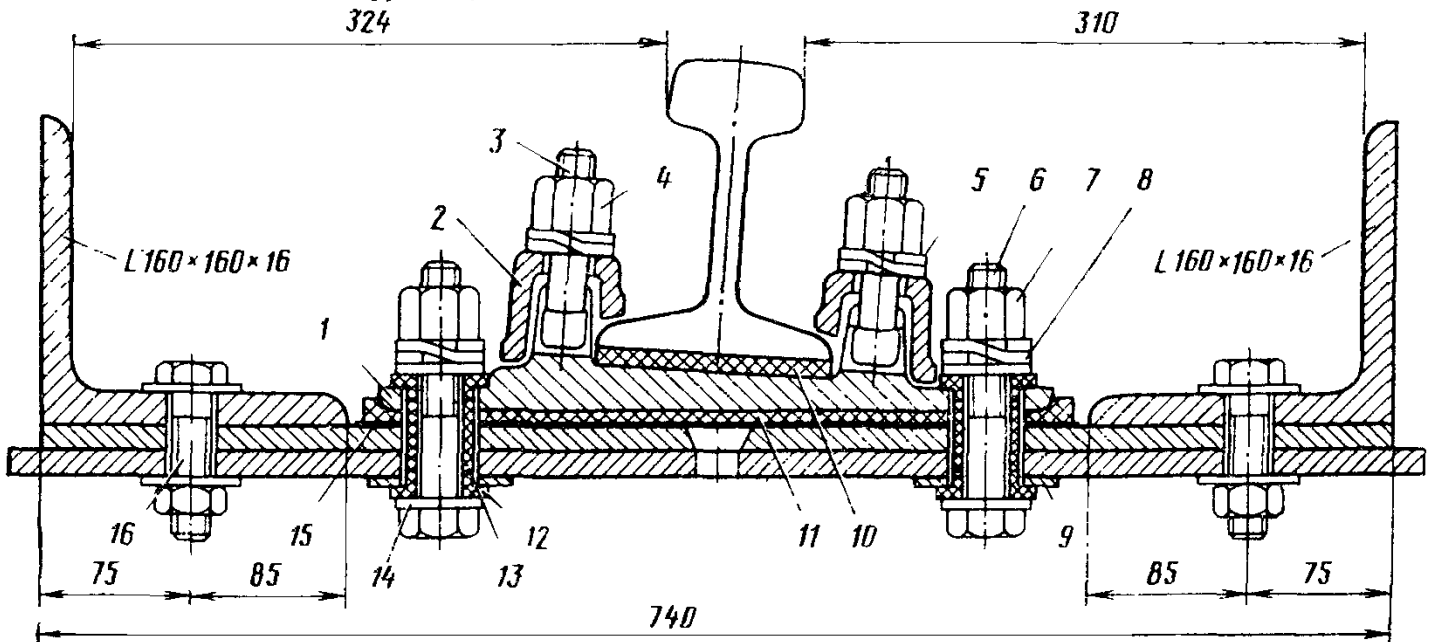


Рис. 14. Мостовое полотно на металлических поперечинах:

1 — металлическая поперечина; 2 — охранный уголок; 3 — путевой рельс со креплениями; 4 — контруголок; 5 — металлический настил; 6 — подвесной мостик



4.2. Контруголки укладывают на всех мостах при длине мостового полотна на металлических поперечинах более 5 м или расположенных в кривых радиусом менее 1000 м. Противоугольные (охранные) уголки укладывают на всех мостах. Для предупреждения провала колес сошедшего с рельсов подвижного состава над всеми поперечными балками, а также между поперечными при расстоянии между ними в свету более 20 см устраивают подвесные мостики.

4.3. Боковые тротуары и убежища должны удовлетворять требованиям

п. 9 Указаний. Внутри колеи укладывают щитовой настил из рифленого железа. Для снижения шума при проходе поездов под металлический настил при необходимости следует укладывать резиновые прокладки, а щиты настила с нижней стороны покрывать противозащумной мастикой.

4.4. На существующих мостах разрешается дальнейшая эксплуатация мостового полотна на металлических поперечинах, уложенного по индивидуальным проектам, утвержденным Главным управлением пути МПС.

5. БЕЗБАЛЛАСТНОЕ МОСТОВОЕ ПОЛОТНО НА ЖЕЛЕЗОБЕТОННЫХ ПЛИТАХ

5.1. Конструкция безбалластного мостового полотна приведена на рис. 16 и 17. Изготовление и укладка безбалластных железобетонных плит должны производиться по типовым проектам, утвержденным МПС. Впредь до разработки и утверждения указанной документации разрешается использовать разработанные Ленгипротрансместом и утвержденные Главным управлением пути МПС проекты с шифром РЧ-325 (предварительно напряженные плиты) и шифром РЧ-390 (плиты из обычного железобетона). Сопряжение железобетонных плит с балками пролетных строений может производиться с помощью монолитного прокладного слоя из полимербетона, сплошных двухслойных прокладок из антисептированных деревянных досок и резины, сплошных резиновых прокладок; металлических

обойм, заполняемых бетоном, или других конструкций в соответствии с технической документацией, утвержденной Главным управлением пути МПС.

Основные данные по проектам железобетонных и безбалластных плит (шифры РЧ-325 и РЧ-390) приведены в приложениях 11 и 12.

5.2. Охранные приспособления в виде контруголков укладывают на всех мостах при длине безбалластного мостового полотна более 5 м или расположенных в кривых радиусом менее 1000 м. В пределах чеплюков и устоев рекомендуется применять железобетонные шпалы для мостов с ездой на балласте.

5.3. Боковые тротуары и убежища устраивают так же, как и при мостовом полотне с деревянными поперечными (п. 9 Указаний).

6. МОСТОВОЕ ПОЛОТНО НА ДЕРЕВЯННЫХ МОСТАХ

6.1. Мостовое полотно на деревянных пролетных строениях устраивается согласно рис. 18. Деревянные поперечины (мостовые брусья сечением 20×24 см или окантованные на два канта бревна высотой не менее 20 см с шириной верхней постели не менее ширины рельсовой прокладки) укладывают строго по наугольнику с расстояни-

ем в свету между мостовыми брусьями 10—15 см, а между окантованными бревнами — 10 см. В местах опирания на деревянные прогоны поперечины должны иметь врубку глубиной 2—3 см. Прикрепляют поперечины к прогонам болтами диаметром 19—22 мм.

6.2. Охранные приспособления в виде контррельсов и противоугольных

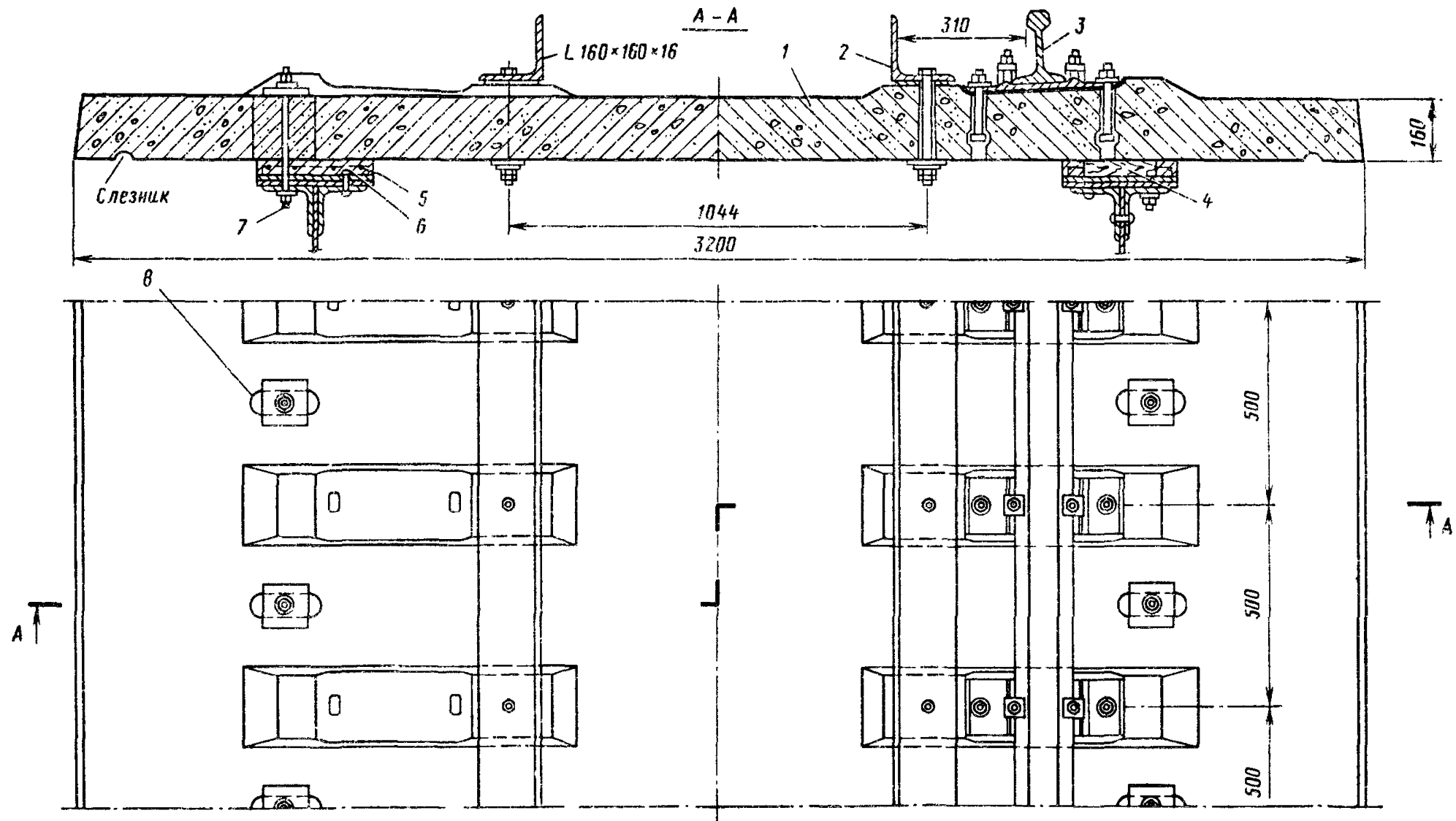


Рис. 16. Мостовое полотно на безбалластных железобетонных плитах:

1 - безбалластная железобетонная плита; 2 - контруголок; 3 - путевой рельс со креплениями; 4 - опорная деревянная прокладка; 5 - арматурная сепка; 6 - цементно-песчаная подливка; 7 - высокопрочная шпилька крепления плиты; 8 - овальное отверстие для шпильки и нагнетания раствора под плиту

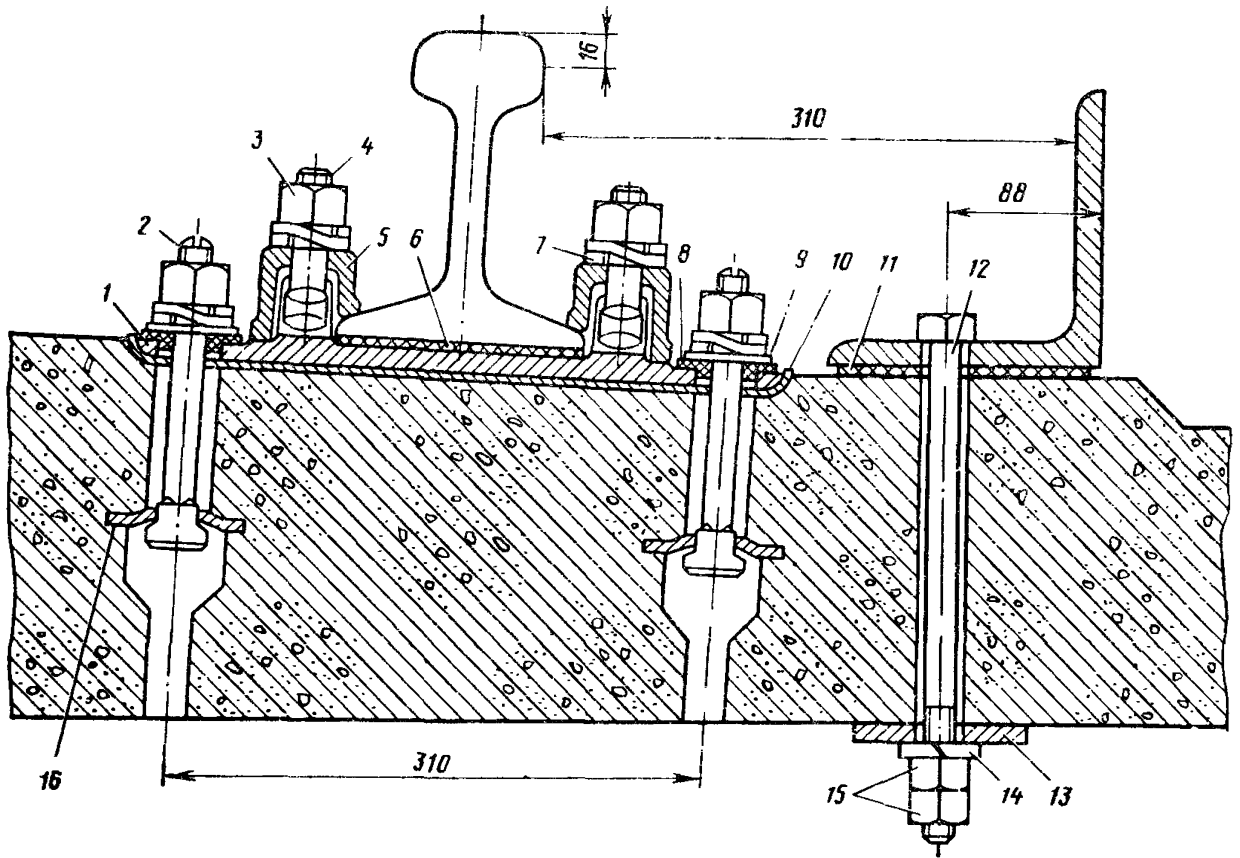


Рис. 17. Крепление рельсов и контррельсов к шпите:

1 — рельсовая подкладка КБ-65 (КБ-50); 2 — болт закладной М22 длиной 165 мм; 3 — гайка путевая М22; 4 — болт клеммный М22 длиной 75 мм; 5 — клемма промежуточная; 6 — прокладка резиновая под подошву рельса; 7 — шайба пружинная двухвитковая; 8 — втулка текстолитовая изолирующая; 9 — скоба для изолирующей втулки или шайба черная 22; 10 — резиновая прокладка под подкладку; 11 — резиновая прокладка под контррельс; 12 — болт М22 прикрепления контррельса длиной 280 мм; 13 — шайба индивидуальная 100×100×10 мм; 14 — шайба пружинная; 15 — гайка М22; 16 — шайба опорная

(охранных) брусьев устраивают при длине мостового полотна более 5 м.

6.3. Между контррельсами (контр-уголками), а при их отсутствии между специальными бортовыми брусьями в противопожарных целях засыпают щебень или гравий по настилу из досок 20×3 см. Пространство между путевым рельсом и контррельсом (бортовым брусом) покрывают кровельным железом. На линиях с автоблокиров-

кой в контррельсах необходимо устраивать изолирующие стыки вне пределов участка, на котором уложены листы кровельного железа между рельсами и контррельсами.

6.4. Боковые тротуары и убежища устраивают в соответствии с п. 9 Указаний на длинных поперечинах с укладкой настила из досок сечением 20×5 см.

7. РЕЛЬСЫ И СКРЕПЛЕНИЯ. ПРОФИЛЬ ПУТИ НА МОСТАХ

7.1. На больших мостах длиной более 100 м и на всех мостах с разводными пролетами, а также на подходах к ним на расстоянии не менее 200 м в каждую сторону, как правило, должны укладываться термоупрочненные

рельсы типов Р65 или Р75. При грузонапряженности до 15 млн. т·км брутто/км в год разрешается укладывать нетермоупрочненные рельсы типа Р65. Применение рельсов Р50 допускается в отдельных случаях с разрешения

Главного управления пути. На остальных мостах и в тоннелях укладывают те же рельсы, что и на перегоне.

На участках обращения пассажирских поездов со скоростью 141—200 км/ч на мостах должны быть уложены рельсы Р65 или Р75. При скоростях движения 161—200 км/ч пропущенный рельсами тоннаж не должен превышать установленной нормы, а приведенный износ головки должен быть не более 6 мм.

7.2. Профиль пути на мосту должен иметь плавное очертание. В каждом пролете металлических мостов стрела подъема рельсов должна быть равна, как правило, $1/2000$ длины пролета, но не более $1/1000$ пролета.

На участках обращения пассажирских поездов со скоростью 141—200 км/ч стрела подъема рельсового пути на металлических разрезных и крайних пролетах неразрезных пролетных строений мостов должна быть в пределах $1/2500—1/3000$, а в средних пролетах неразрезных систем — $1/5000—1/6000$ величины расчетного пролета.

До сплошной смены мостовых брусьев разрешается сохранить существующий подъем рельсового пути со стрелой не более $1/2000$ величины пролета.

На железобетонных пролетных строениях рельсовому пути должен задаваться подъем только в случаях, предусмотренных проектом, или по

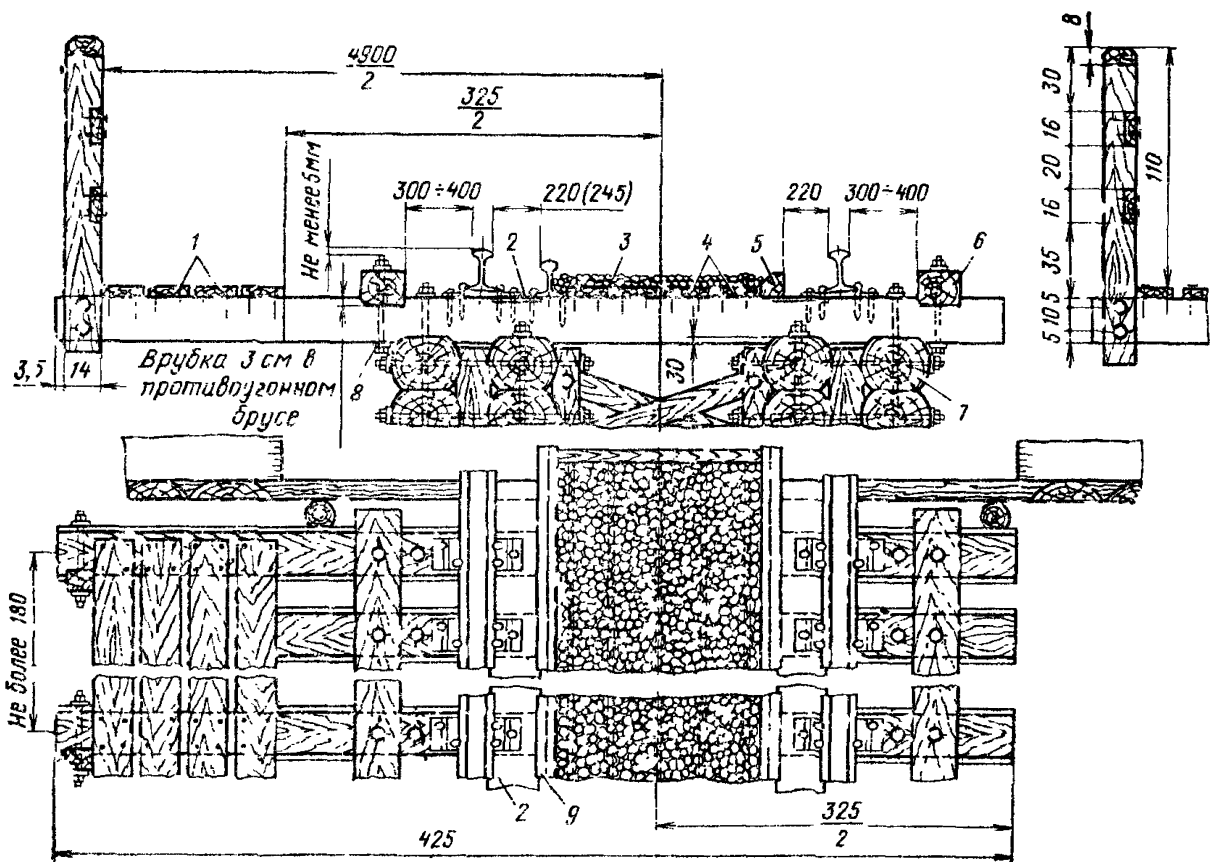


Рис. 18. Мостовое полотно на деревянных пролетных строениях:

слева — при наличии боковых тротуаров и контррельсов; справа — без боковых тротуаров и контррельсов: 1 — доски настила бокового тротуара сечением 20×5 см; 2 — лист из кровельного железа шириной 240 мм; 3 — противопожарная засыпка из щебня или гравия; 4 — доски настила сечением 20×3 см; 5 — бортовой брус сечением 10×10 см; 6 — противоугольный (охранный) брус сечением 20×15 см; 7 — болт крепления мостовых брусьев (поперечин) диаметром 19—22 мм; 8 — болт крепления противоугольного (охранного) бруса диаметром 19—22 мм; 9 — контррельс

Примечание. На деревянных мостах общей сети железных дорог (кроме ветвей и подъездных путей) охранные приспособления должны устраиваться так же, как и на металлических мостах с деревянными мостовыми брусьями

указанию мостопытательных станций.

7.3. Содержание пути в прямых участках с возвышением одного рельса над другим на 6 мм при езде на балласте допускается на всех мостах, а при езде на мостовых брусьях или безбалластных железобетонных плитах — только на мостах длиной не более 25 м с ездой поверху. При езде на мостовых брусьях возвышение в 6 мм достигается путем соответствующей прирубки брусьев или укладки плоских металлических прокладок толщиной 6 мм под рельсовые прокладки, а при езде на безбалластных железобетонных плитах — путем укладки регулирующих подкладок под рельс.

Перечень мостов, на которых разрешается содержание одной нитки пути на 6 мм выше другой, утверждается начальником дистанции пути.

7.4. На мостах с безбалластным мостовым полотном на прямом участке ось пути не должна отклоняться от оси пролетного строения на величину более 30 мм, в кривых фактическое отклонение оси пути от проектного положения не должно превышать 20 мм; при езде на балласте допускаются отклонения соответственно не более 50 и 30 мм. При больших отклонениях необходимо проверять расчетом их допустимость по условиям грузоподъемности пролетных строений и прочности мостовых брусьев. Во всех случаях расстояние от оси пути до перил или до выступающих элементов ферм пролетных строений с ездой понизу должно быть не менее установленных ГОСТ 9238—83 «Габариты приближения строений и подвижного состава железных дорог колес 1520 мм».

7.5. На мостах может укладываться звеньевой путь с рельсами, как правило, длиной 25 м или бесстыковой путь в соответствии с Техническими указаниями по укладке и содержанию бесстыкового пути.

На мостах со сварными металлическими пролетными строениями и в других случаях, когда необходимо снизить динамическое воздействие поез-

дов на конструкции мостов, рекомендуется укладывать бесстыковой путь.

Укладка на мостах и подходах к ним разных типов рельсов, переходных стыков и рельсовых рубок не допускается.

7.6. При костыльном скреплении рельсы и подкладки на мостах прикрепляются на каждом конце мостовых брусьев (шпал) полным количеством костылей.

7.7. При скреплениях КБ и КД рельсы стыкового пути на мостах с ездой на балласте прикрепляются так же, как и на перегонах. При безбалластной езде на мостах без уравнительных приборов должна быть обеспечена возможность продольного перемещения подвижных концов пролетных строений относительно рельсового пути, при этом у неподвижных концов пролетных строений рельсы закрепляются на длине 10—15 м (в зависимости от длины пролета) затягиванием клеммных болтов. При стыковом пути закрепляют звено, расположенное над неподвижным концом пролетного строения, или, если стык этого звена находится от конца пролетного строения на расстоянии, недостаточном для закрепления (менее 10—15 м), соседнее звено. Болты в стыках рельсов при этом следует затягивать электрическим или удлиненным до 1 м ручным ключом так, чтобы крутящий момент, приложенный к гайке, был не менее 600 Н·м (60 кгс·м) при четырехдырных накладках и 400 Н·м (40 кгс·м) при шестидырных.

Для обеспечения перемещения рельсов клеммы подрезают согласно рис. 19. Кроме того, при мостовом полотне с металлическими поперечинами или безбалластными железобетонными плитами для облегчения продольного перемещения пролетных строений следует укладывать дополнительные металлические прокладки толщиной 1,5—2,0 мм между подошвой рельса и резиновой подрельсовой прокладкой.

7.8. Стыки рельсов на мостах необходимо располагать по наугольнику и перекрывать накладками, соответствующими типу рельсов. Рельсовые зазо-

размещать со стороны неподвижных опорных частей.

На мостах с полотном на деревянных брусках противоугонки ставят у брусков, прикрепленных противоугонными уголковыми коротышами, а при езде на балласте — так же, как на перегоне. При езде на металлических поперечинах и безбалластных железобетонных плитах путь закрепляют с

помощью соответствующего затягивания клемм прикрепления рельсов.

7.10. На металлических мостах с температурным пролетом больше 100 м (при годовой температурной амплитуде рельсов, не превышающей 90 °С, больше 110 м) необходимо укладывать уравнильные приборы (приложение 14) или уравнильные рельсы (приложение 16). При этом за температур-

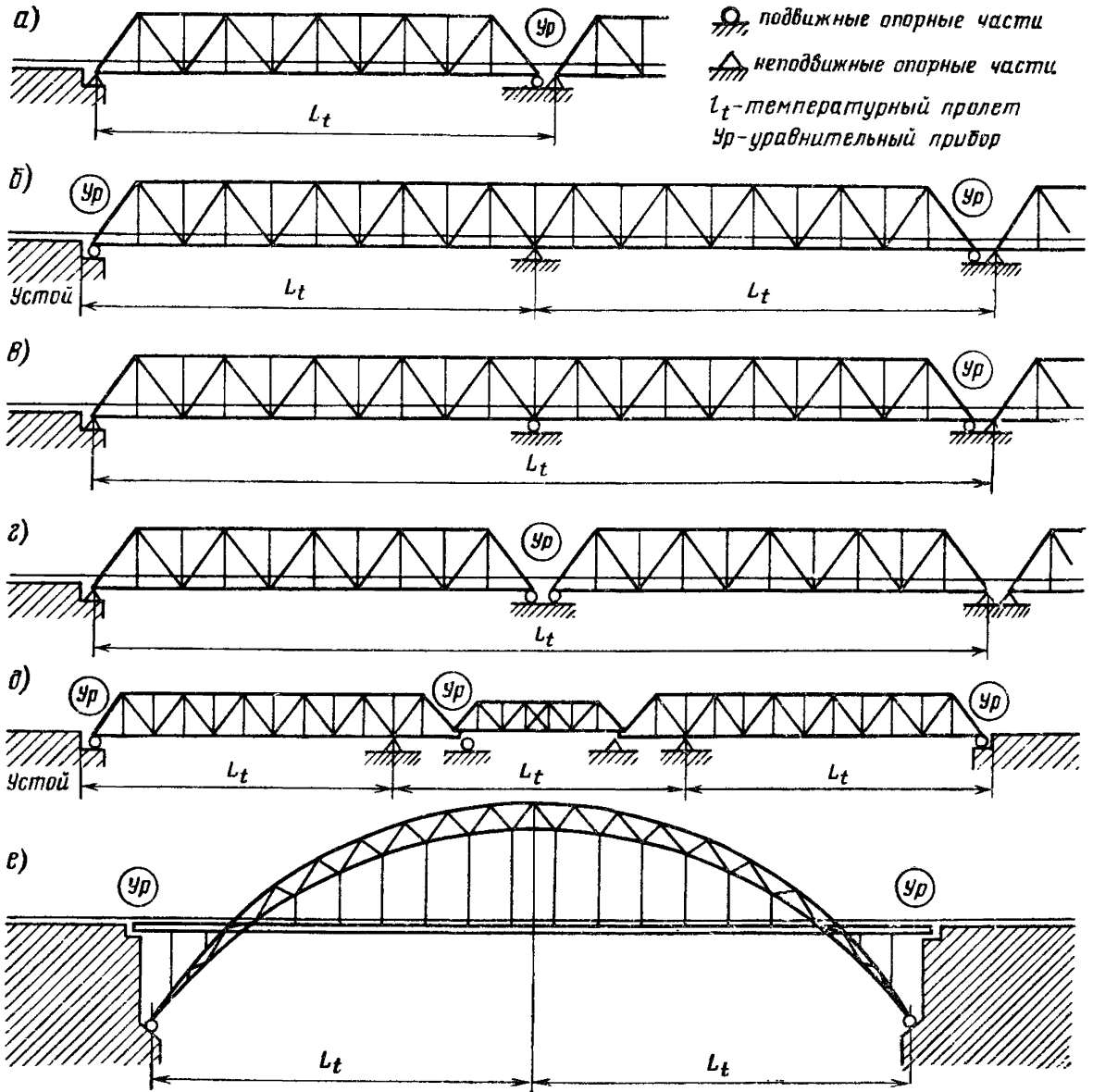


Рис. 20. Температурные пролеты мостов:

а — на мостах с разрезными пролетными строениями при расположении на быках подвижных и неподвижных опорных частей; б — на мостах с двухпролетными неразрезными пролетными строениями при неподвижном опирании их на среднюю опору; в — то же при подвижном опирании на среднюю опору; г — на мостах с разрезными пролетными строениями при расположении на быках только подвижных или неподвижных опорных частей; д — на мостах с консольными пролетными строениями; е — на арочных мостах

ный пролет (рис. 20) принимается расстояние от неподвижных опорных частей одного пролетного строения до неподвижных опорных частей смежного пролетного строения или до шкафной стенки устоя. В консольных мостах учитываются только опорные части, расположенные на быках и устоях.

В арочных мостах (без затяжки) температурный пролет равен половине пролета арки.

В каждом температурном пролете укладывают по одному комплекту уравнивательных приборов или уравнивательных рельсов. При расположении на промежуточных опорах только подвижных или неподвижных опорных частей разрешается не укладывать уравнивательные приборы при длине каждого из пролетов менее 100 м (менее 110 м при годовой температурной амплитуде рельсов, не превышающей 90 °С).

Уравнивательные приборы должны применяться типа Р65 и тяжелее. Укладка уравнивательных приборов типа Р50 допускается в отдельных случаях с разрешения Главного управления пути. На мостах с уравнивательными при-

борами или уравнивательными рельсами в пределах температурного пролета рельсы должны быть сварены. В отдельных случаях с разрешения начальника службы пути допускается заглушать стыки постановкой вкладышей в отверстия для болтов.

Укладка уравнивательных приборов или уравнивательных рельсов производится по проектам в соответствии с Правилами и технологией укладки и замены уравнивательных приборов и Указаниями по укладке и содержанию бесстыкового пути с уравнивательными рельсами на металлических мостах.

7.11. Рельсовые замки на концах подъемных (поворотных) пролетных строений разводных мостов должны обеспечивать быстрое и надежное соединение рельсов, а также плавный (без ударов) проход подвижного состава.

Замки должны применяться типа Р65 и тяжелее (приложение 17) по проекту, утвержденному Главным управлением пути МПС. Ранее уложенные замки типа Р50 разрешается сохранить впредь до замены рельсов на мосту.

8. ОХРАННЫЕ ПРИСПОСОБЛЕНИЯ

8.1. Контруголки (контррельсы) укладывают на мостах с различным мостовым полотном в соответствии с указанием разделов 2—7. Кроме того, контррельсы нужно укладывать на путях, расположенных под путепроводами и пешеходными мостами со стоечными опорами¹, при расстоянии от оси пути до грани опор менее 3 м.

Контруголки (контррельсы) укладывают на мостах в пределах между задними гранями устоев или закладными щитами деревянных мостов. Концы контруголков (контррельсов) на протяжении не менее 10 м сводят «челноком» (рис. 21), который оканчивается башмаком.

* К стоечным относятся опоры, выполненные из одной или нескольких железобетонных или бетонных стоек площадью сечения менее 1 м², или опоры с металлическими стойками.

На путях под путепроводами и пешеходными мостами контррельсы укладывают на протяжении ширины путепровода (пешеходного моста) и далее сводят «челноком» так же, как на мостах.

Контруголки должны иметь сечение не менее 160×160×16 мм. На эксплуатируемых мостах впредь до переустройства или капитального ремонта допускается укладка контруголков меньшего сечения, но не менее 160×100×14 мм или в крайнем случае 150×100×14. Контррельсы должны быть не более чем на один тип легче путевых рельсов.

Для контруголков (контррельсов) должны применяться уголки (рельсы) длиной не менее 6 м.

Расстояние от внутренней грани головки путевого рельса до контругол-

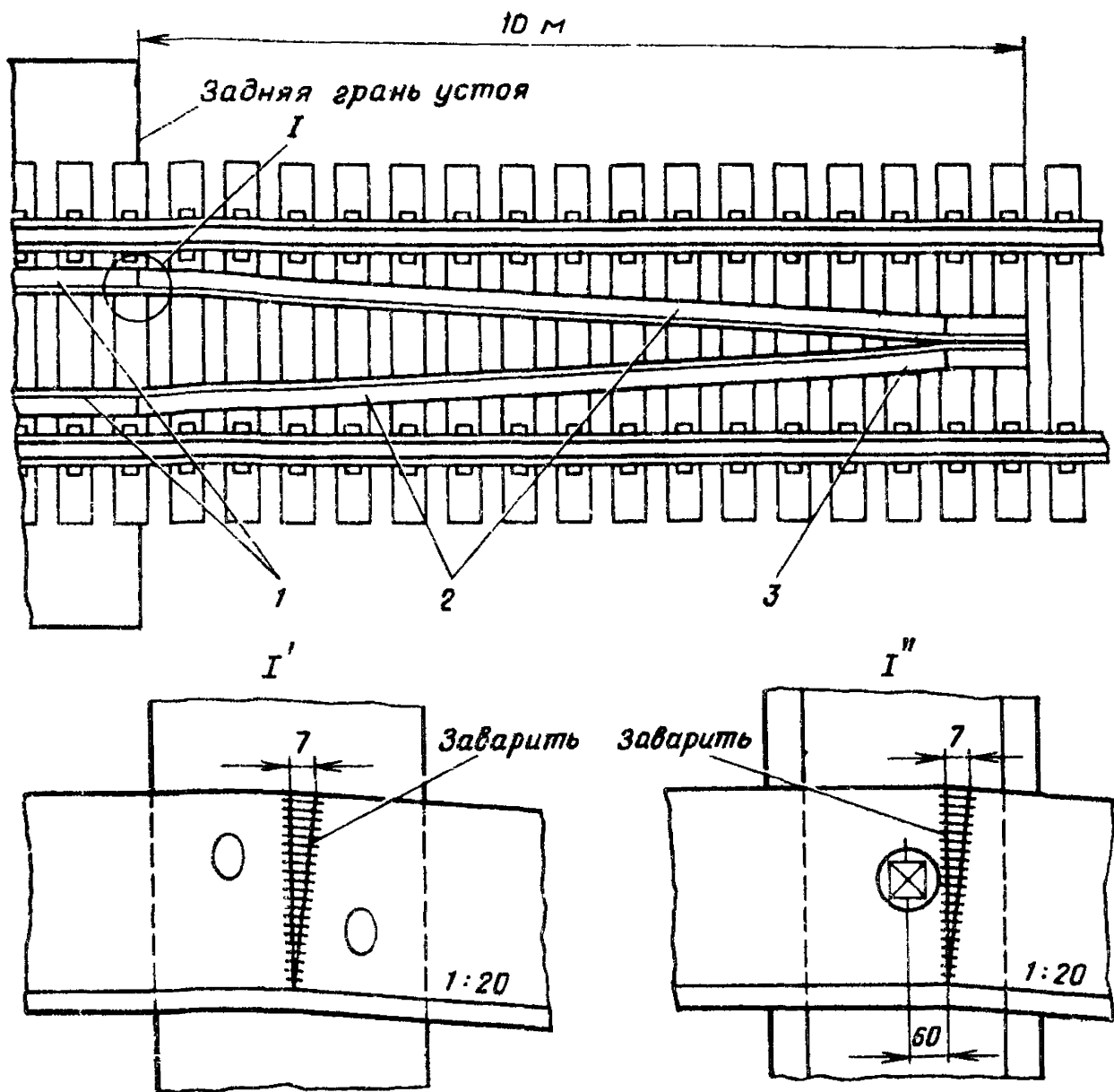


Рис. 21. Схема укладки «челнока» контруголков (контррельсов):

1 — контруголки (контррельсы); 2 — «челнок»; 3 — башмак; узел 1 — деталь изгиба контруголков; I' — на деревянных шпалах; I'' — то же на железобетонных

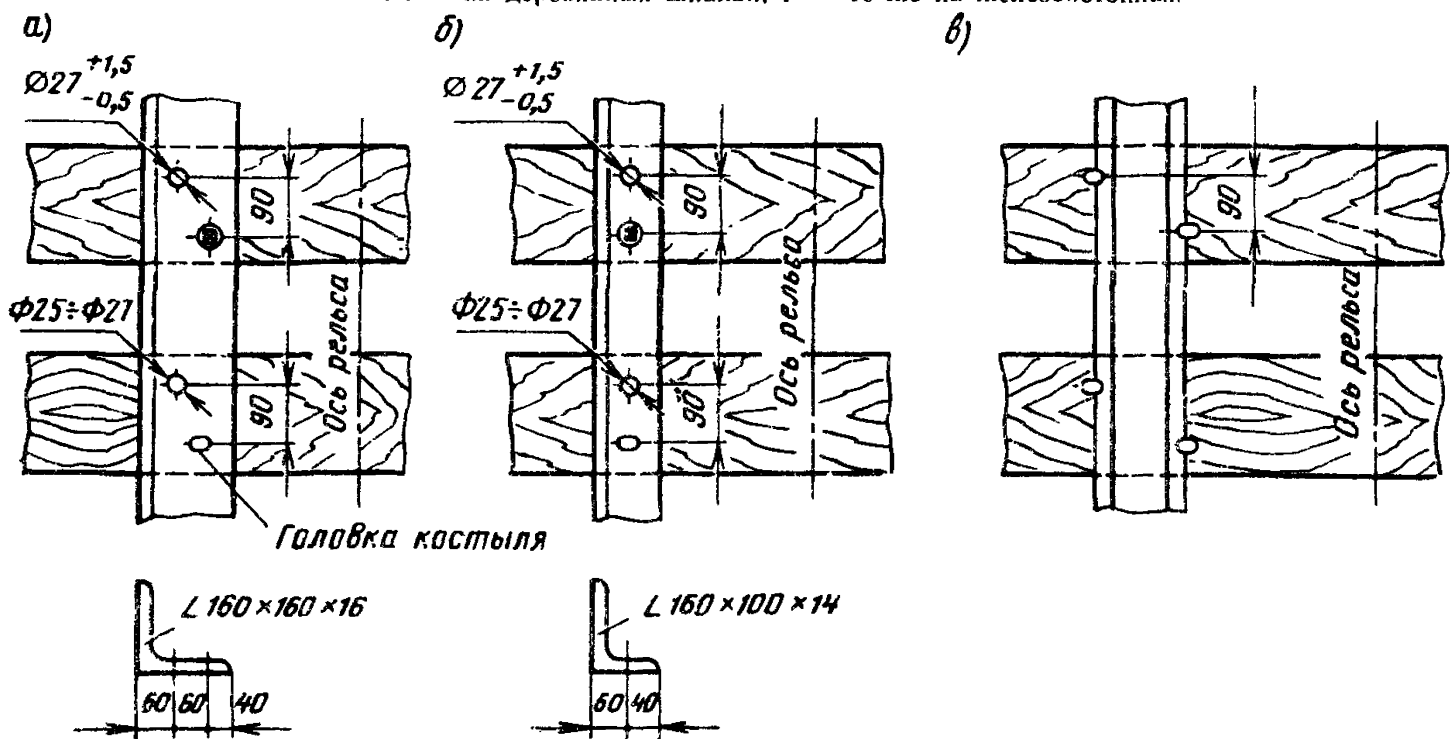


Рис. 22. Крепление контруголков и контррельсов на деревянных брусках или шпалах: а — крепление контруголков сечением 160×160×16 мм; б — то же сечением 160×100×14 мм; в — крепление контррельсов.

Примечание. Отверстия для костылей можно делать диаметром 25 мм

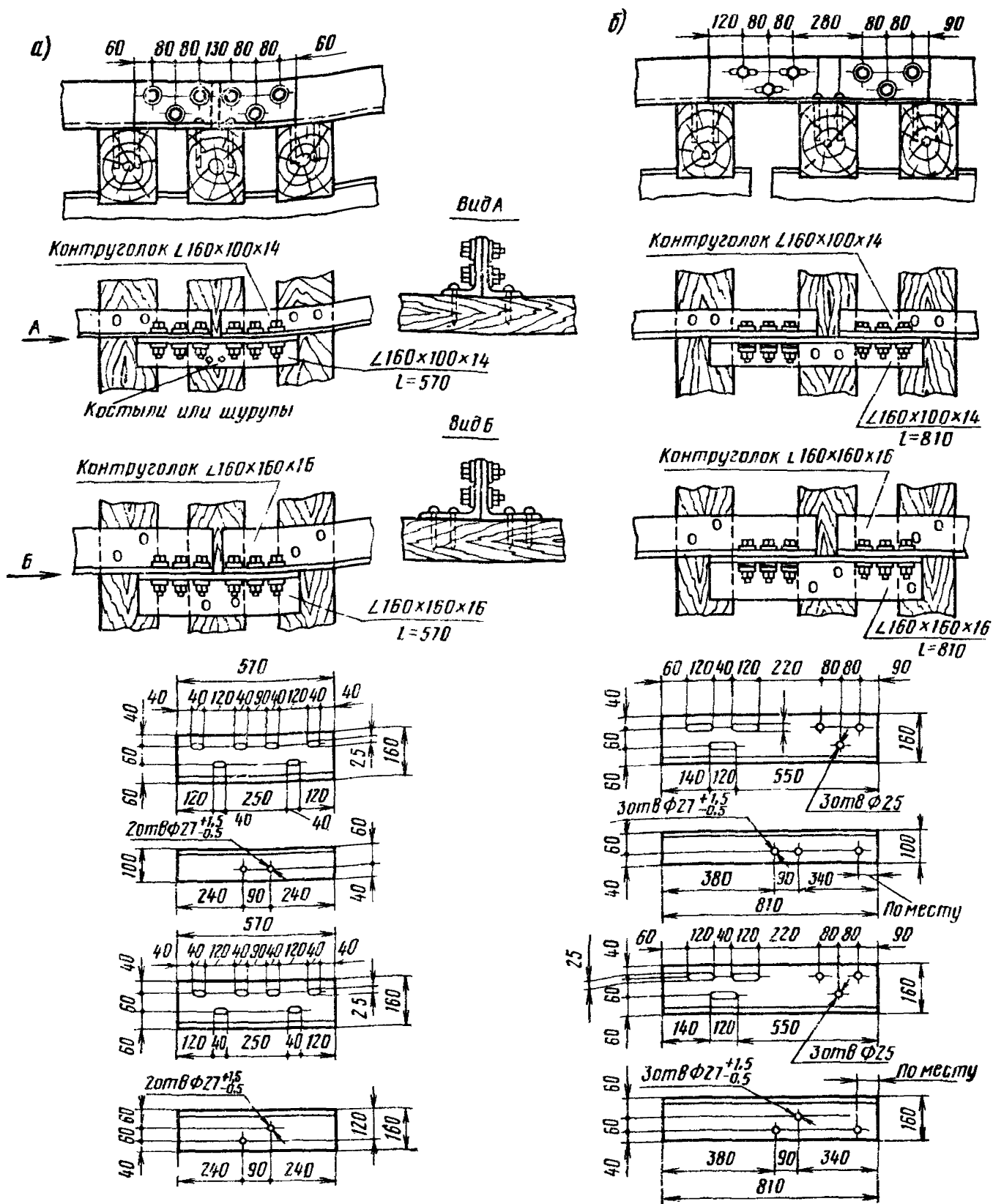


Рис. 23. Стыки контруголков на мостовых брусках:

а - неподвижные; б — подвижные.

Примечания. 1. Отверстия в контруголках для стыковых болтов круглые диаметром 25 мм выполняются с допусками $+1,5 \div -0,5$ мм.

2. В неподвижных стыках вместо овальных отверстий допускаются круглые диаметром 36 мм.

3. Отверстия в контруголках и стыковых накладках для костылей можно делать диаметром 25 мм.

4. Спецификацию элементов стыка см. в приложении 19

ков (контррельсов) должно быть при контруголках $160 \times 160 \times 16$ мм — 310 мм, при контруголках $160 \times 100 \times 14$ мм и контррельсах — 245 мм (при рабочих рельсах Р50 и легче — 220 мм). Допуск ± 5 мм.

Контруголки прикрепляют двумя шурупами или костылями к каждому брусу (поперечине) через отверстия в горизонтальных полках (рис. 22, а, б) диаметром 27 мм. Контррельсы крепят

к каждому мостовому брусу (поперечине) двумя костылями (рис. 22, в). К железобетонным шпалам контруголки крепят одним шурупом (см. приложение 2), а к безбалластной железобетонной плите — одним болтом (см. рис. 16).

К металлическим поперечинам контруголки прикрепляют двумя высокопрочными болтами диаметром 22 мм

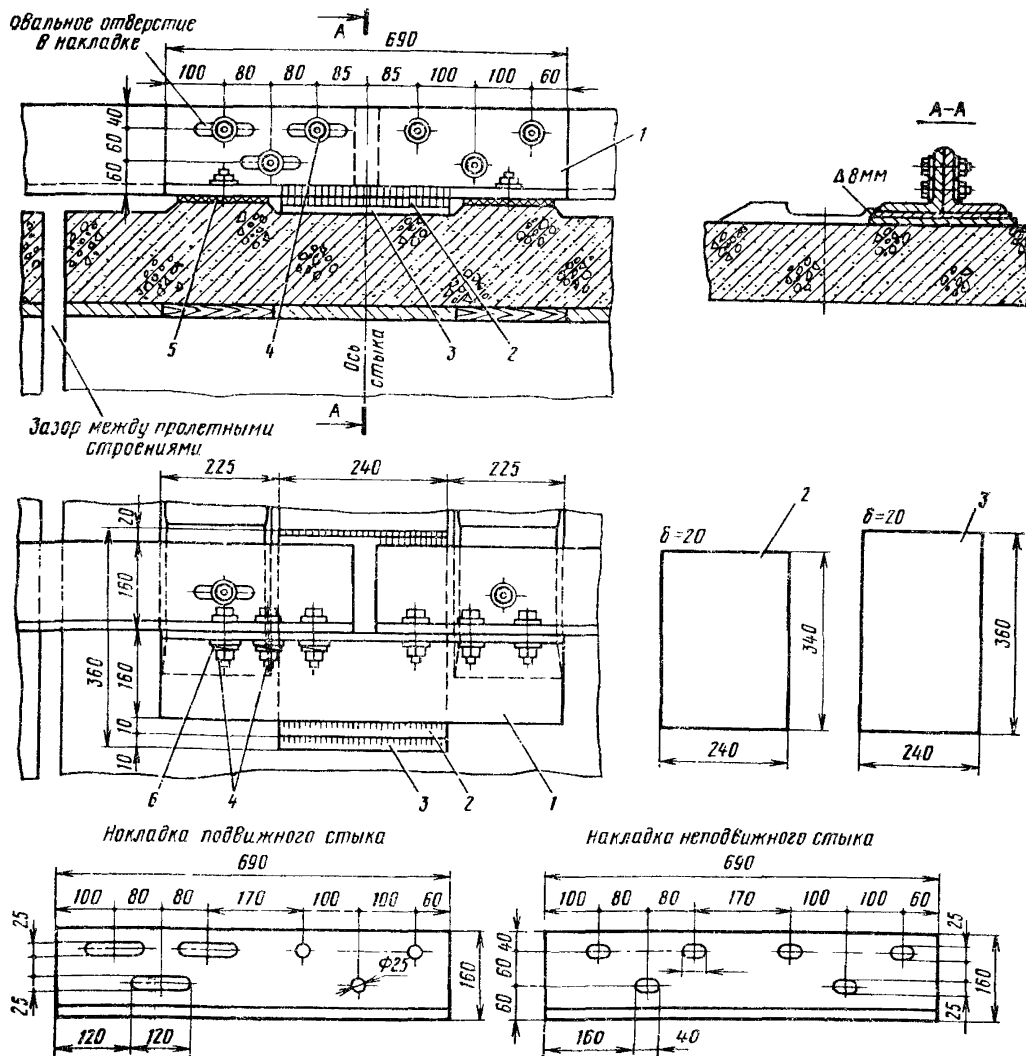


Рис. 24. Стык контруголков на безбалластных плитах:

1 - у-ловковая накладка; 2 - подкладка толщиной 24 мм; 3 - подкладка толщиной 16 мм; 4 - болт с гайкой и двумя плоскими шайбами; 5 - амортизирующая прокладка; 6 - шайба пружинная.

Примечания 1, 2 и 4 см. к рис. 23

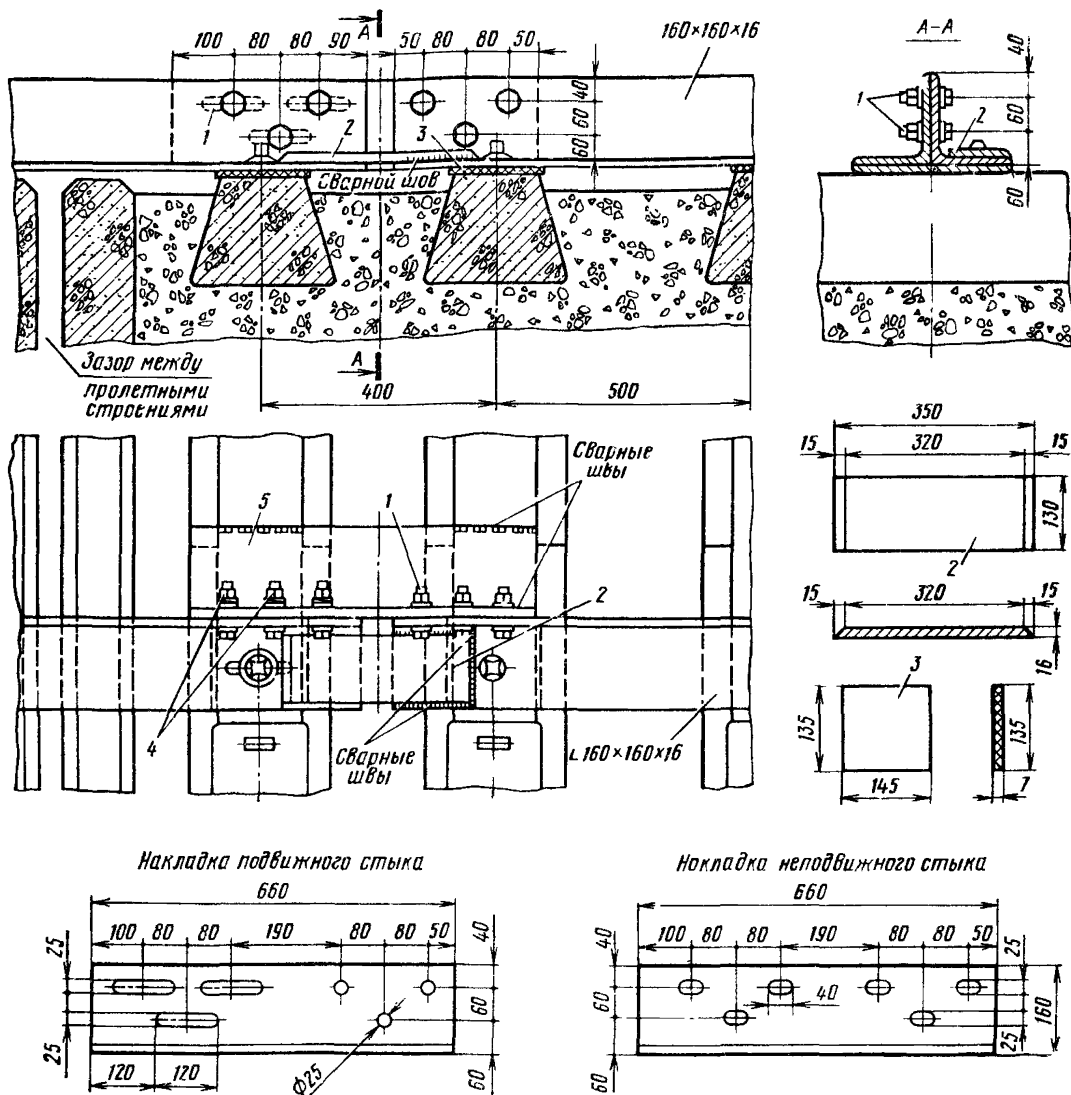


Рис. 25. Стыки контруголков на железобетонных шпалах:

1 — болт с гайкой и двумя плоскими шайбами; 2 — накладка; 3 — подкладка; 4 — шайба пружинная; 5 — уголкового накладки

или двумя заклепками диаметром 23 мм (см. рис. 15).

Стыки контруголков перекрывают уголковыми накладками с тремя болтами диаметром 22 мм в каждой полукладе. Конструкции стыков контруголков при различных видах мостового полотна показаны на рис. 23, 24, 25 и 26. Стыки контррельсов перекрывают накладками, соответствующими типу рельсов, с постановкой не

менее двух болтов с каждой стороны стыка.

На подвижных концах пролетных строений, а также в местах разрывов проезжей части необходимо устраивать подвижные стыки контруголков (на рис. 23—26 представлены накладки подвижных стыков для перемещений до 10 см). В стыках контррельсов в этом случае не ставят болты с одной стороны стыка. Зазоры в подвижных

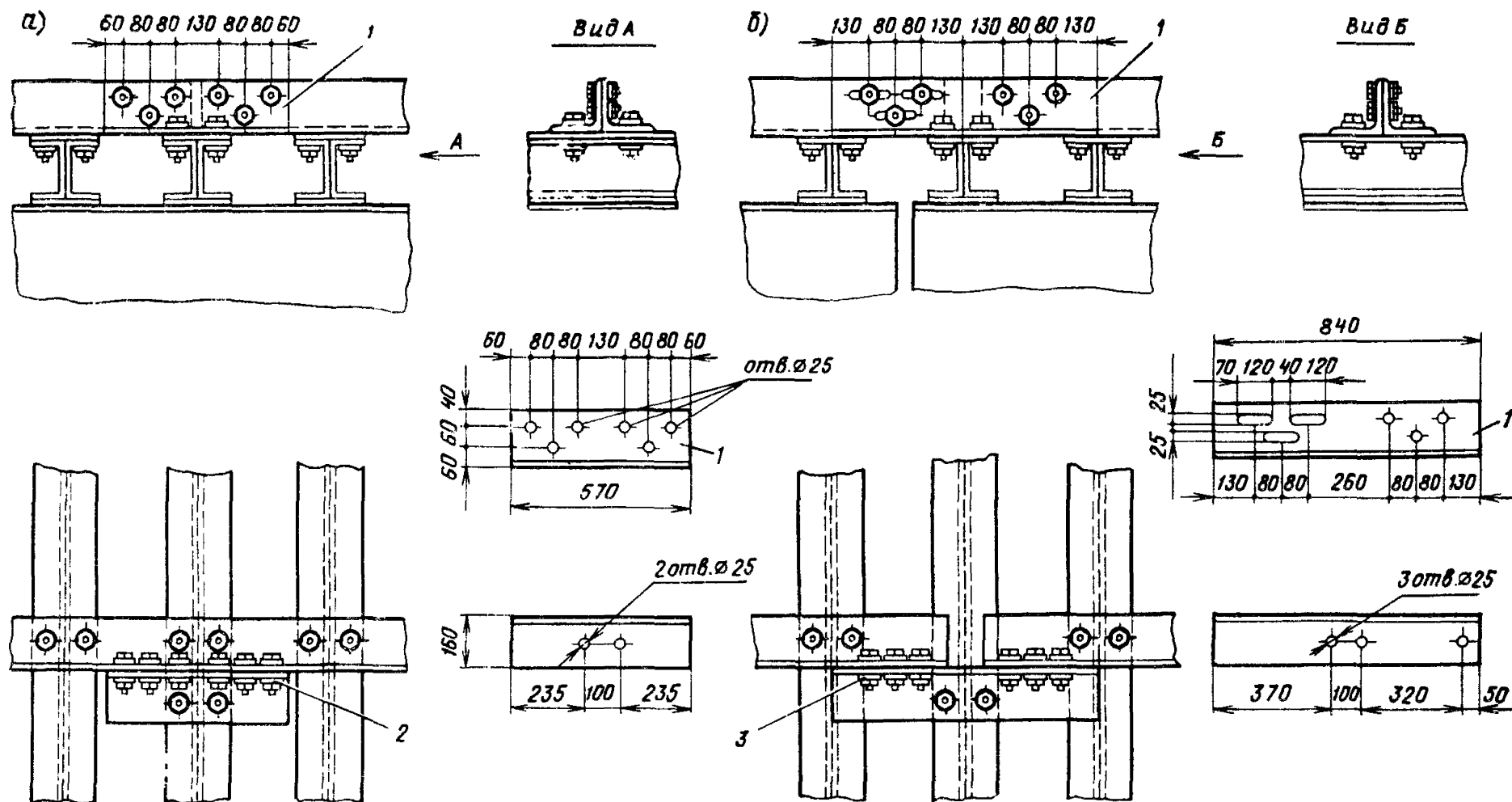


Рис. 26. Стык контругловок на металлических поперечинах:

a - неподвижный стык; *б* - подвижной стык; 1 - угловая накладка; 2 - болт с гайкой и двумя шайбами; 3 - пружинная шайба.

Примечание. См. примечание 1 к рис. 23

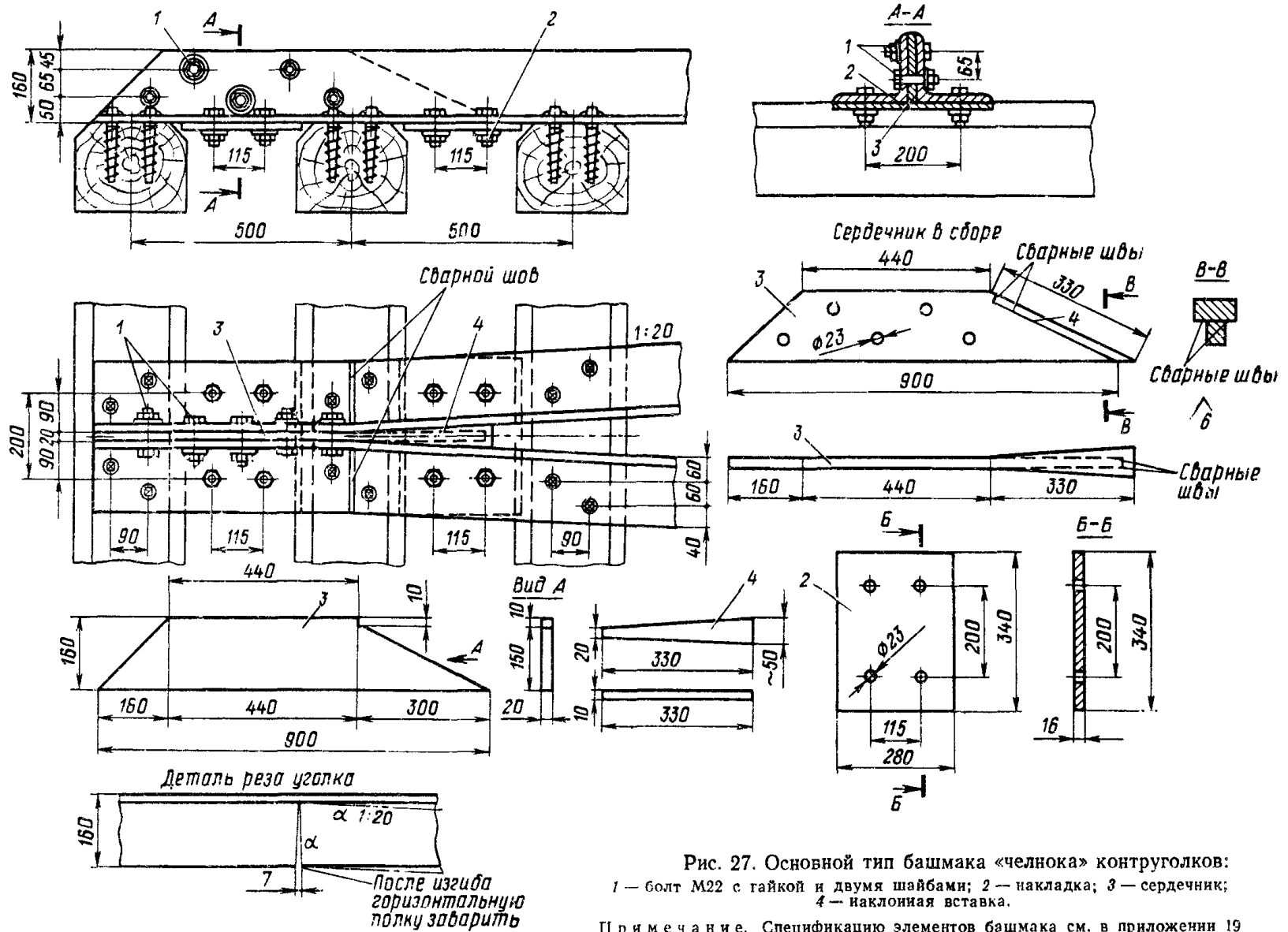


Рис. 27. Основной тип башмака «челнока» контруголков:

1 — болт М22 с гайкой и двумя шайбами; 2 — накладка; 3 — сердечник;
4 — наклонная вставка.

Примечание. Спецификацию элементов башмака см. в приложении 19

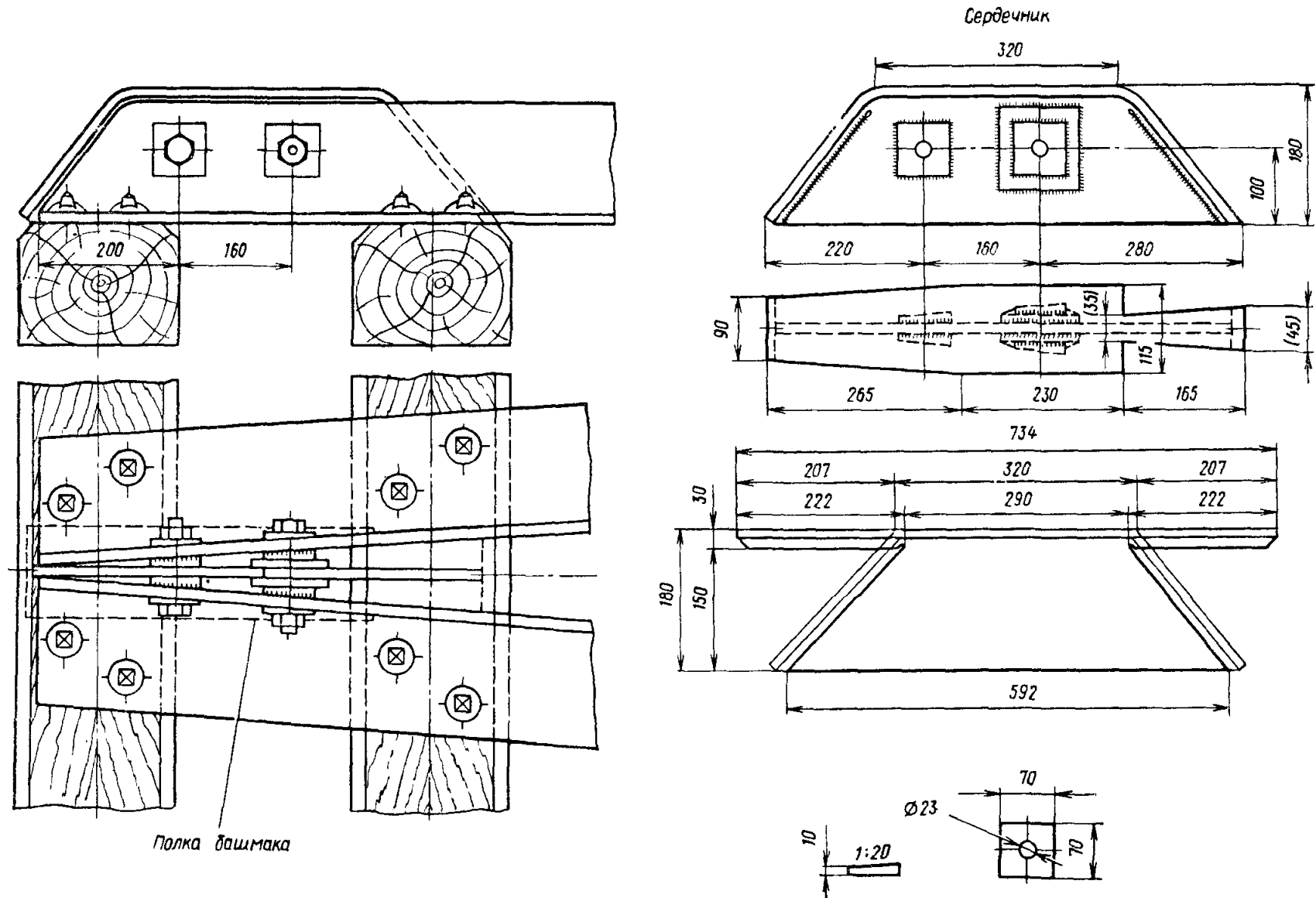


Рис. 28. Допустимый тип башмак контруголок при деревянных шпалах

Примечание. 1. Масса сердечника 16 кг.
 2. Сердечник изготавливают из двутавра № 24, как показано на рисунке, или из листовой стали толщиной не менее 8 мм. Заготовка изгибается в нагретом состоянии. Размеры в скобках уточняются по месту

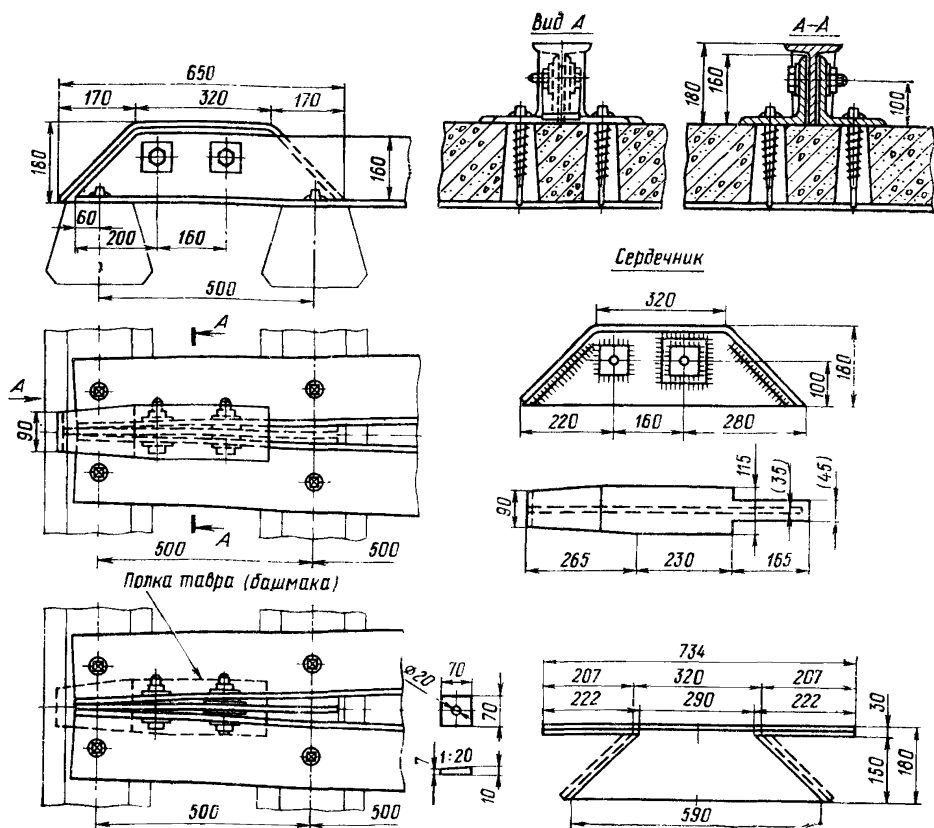


Рис. 29. Допустимый тип башмак контруголок при железобетонных шпалах.

Примечание см. к рис. 28

стыках контруголок (контррельсов) должны соответствовать перемещениям пролетных строений от температуры и подвижной нагрузки (табл. 4).

На пролетных строениях длиной до 33 м подвижные стыки контруголок (контррельсов) можно не устраивать. Стыки контруголок (контррельсов) в пределах челноков, а также в створе со стыками путевых рельсов не допускаются.

Башмаки контруголок во всех случаях укладывают их вновь (при строительстве или переустройстве мостов, сплошной замене мостовых брусьев, отдельной замене контррельсов на контруголки) необходимо устраивать со-

гласно рис. 27. Допускается применение башмаков по рис. 28 на деревянных шпалах и по рис. 29 — на железобетонных шпалах. На эксплуатируемых мостах разрешается сохранить башмаки контруголок и контррельсов, аналогичные по конструкции показанной на рис. 30—32. При этом во всех случаях должны быть установлены наклонные вставки со стороны моста для предупреждения зацепления за башмак свисающих с подвижного состава случайных предметов. Башмаки контруголок других типов должны быть заменены на башмаки, показанные на рис. 27, 28, 29, а контррельсов — на рис. 30.

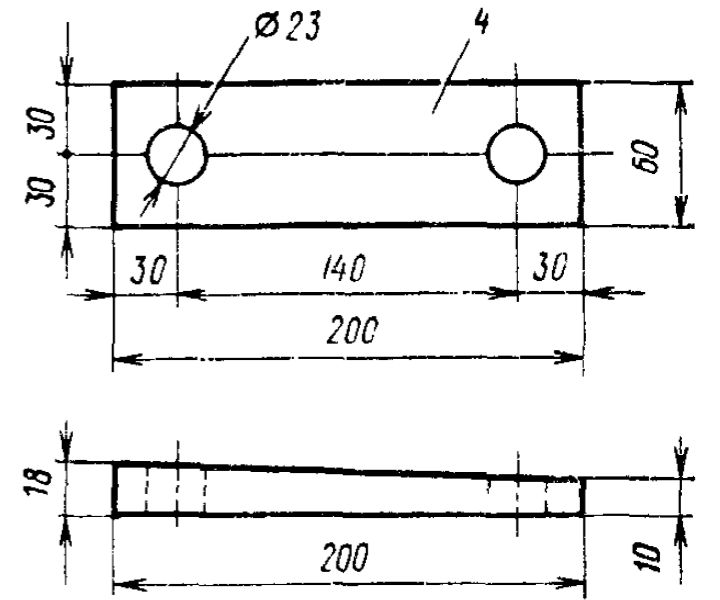
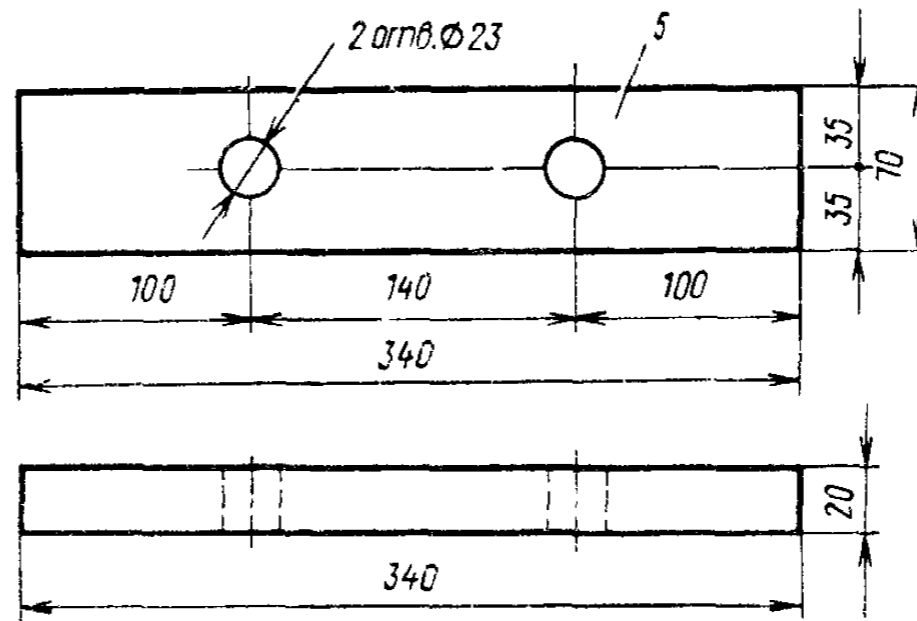
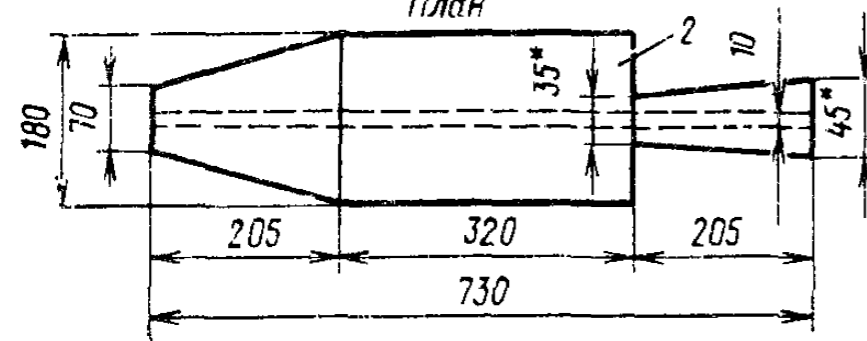
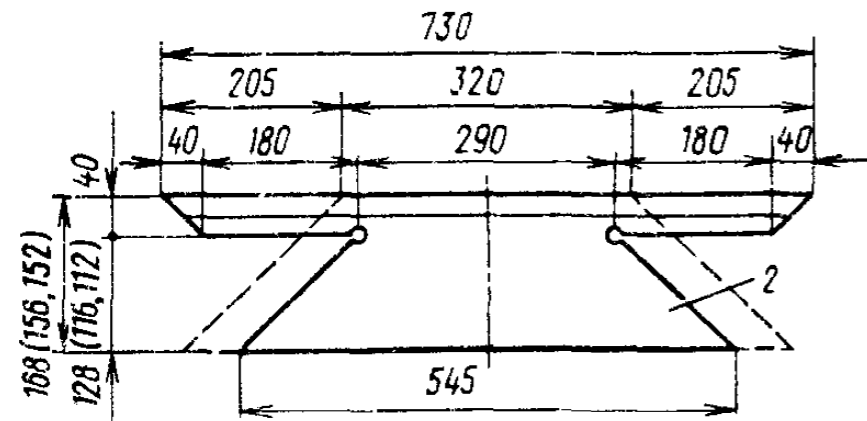
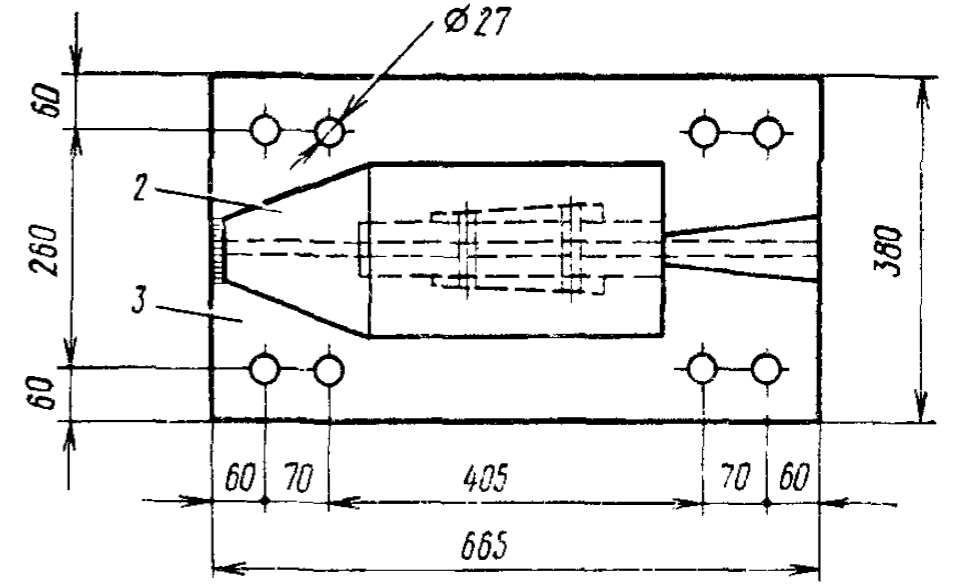
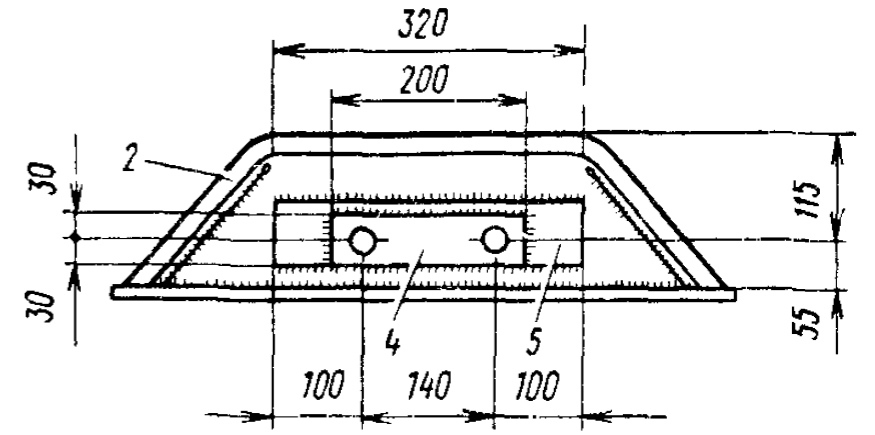
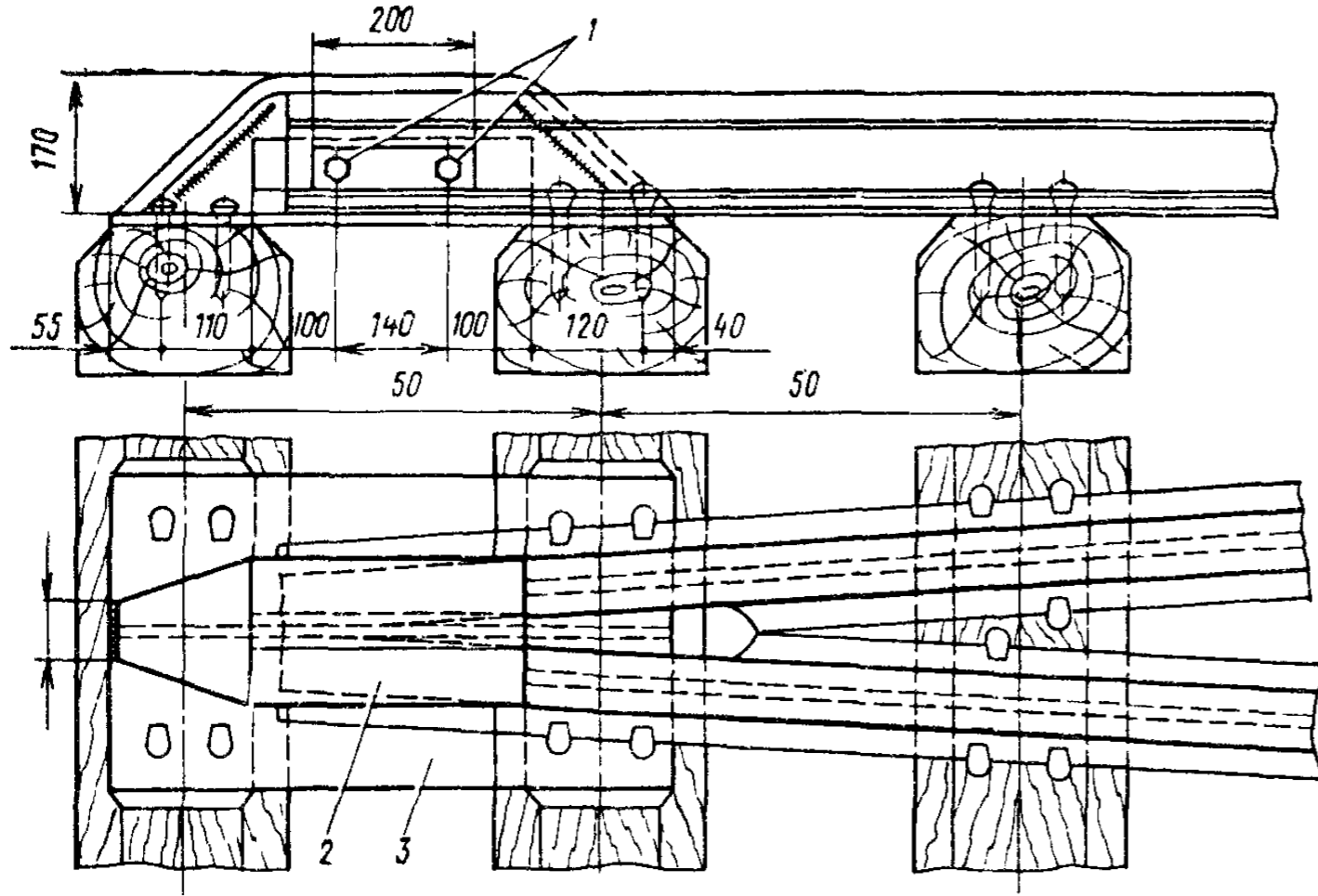


Рис. 30 Башмак челнока контррельсов с укрытием хвостовой части:

1 — болт с гайкой М22; 2 — сердечник; 3 — лафет; 4 — клинчатая прокладка; 5 — накладка.

Примечания. 1. Размеры без скобок относятся к башмакам для контррельсов Р50, в скобках — для контррельсов Р39 и Р43 размеры со звездочкой уточняются по месту.

2. Сердечник изготавливается из двутавра № 55, как показано на рисунке, или из листовой стали толщиной не менее 10 мм, изгиб заготовки осуществляется в нагретом состоянии, толщина сварных швов 8 мм.

3. Спецификацию элементов башмака см. в приложении 19

Башмаки должны быть закреплены на шпалах шурупами или костылями и уложены так, чтобы острия их находились на шпале. Контррельсы прикрепляются к башмаку не менее чем двумя болтами диаметром 19—22 мм. Потребность металла на укладку

контррельсов принимается по приложению 19.

8.2. Противоугольные (охранные) уголки и брусья укладывают на металлических мостах с мостовым полотном на деревянных брусьях (поперечинах) и на металлических поперечинах на

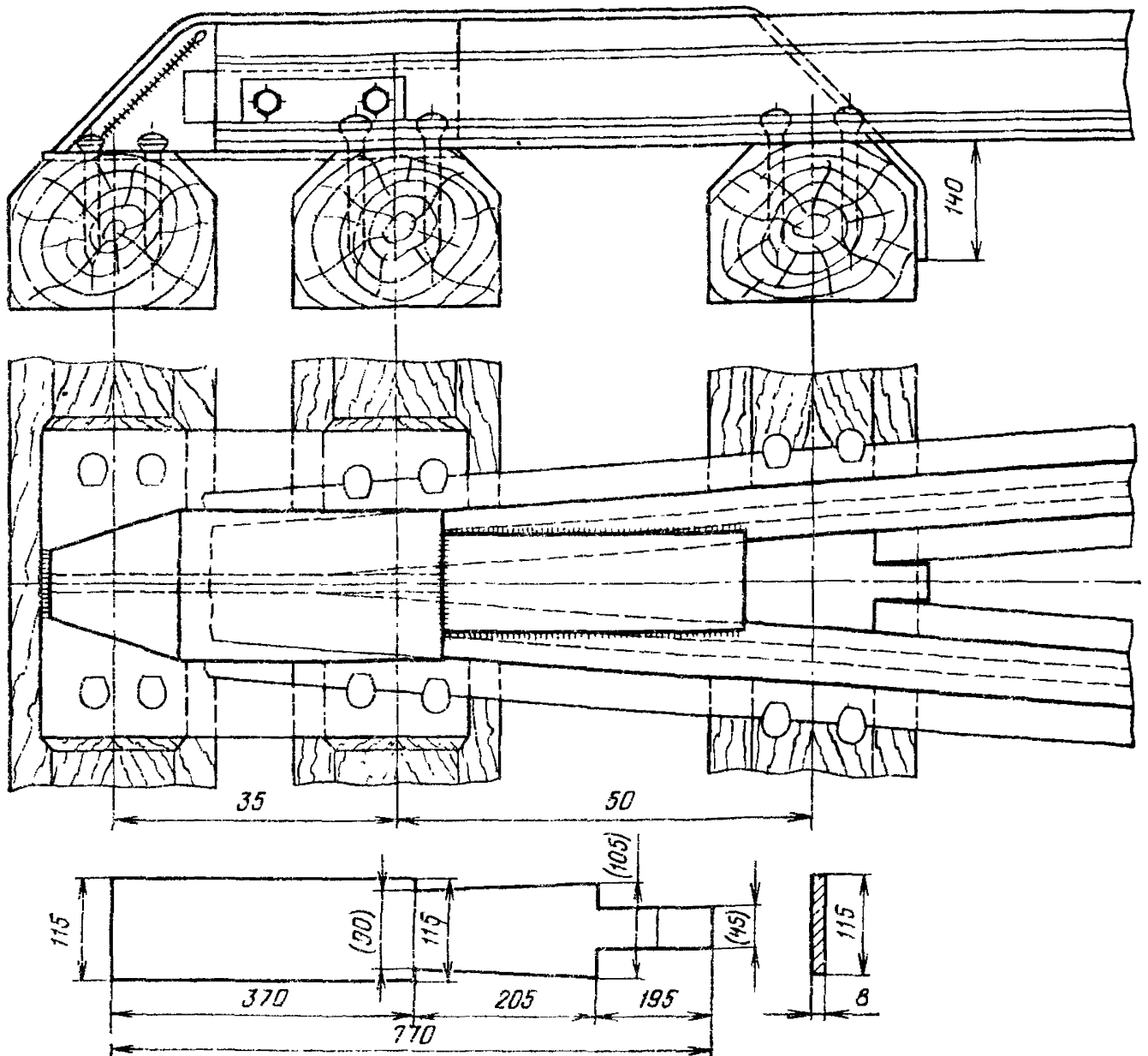


Рис. 31 Укрытие хвостовой части башмака челнока контррельсов без замены сердечника.

Примечание. Наклонная вставка из полосовой стали толщиной 8 мм приваривается к существующему башмаку и рельсам на месте; толщина шва 6 мм. Размеры вставки должны быть уточнены по месту в зависимости от габаритов контррельсов и эпюры шпал. Ориентировочная масса вставки 5,3 кг.

Таблица 4

Температурный пролет L_p , м	Перемещение контруголков (контррельсов), см, при годовой температурной амплитуде, °С			
	60	80	90	100
33	3	4	5	6
44	4	5	6	7
55	5	6	7	8
66	6	8	9	10
77	7	9	10	11
88	8	10	11	12
99	9	11	13	14
110	10	12	14	15

Примечания. 1. Годовая температурная амплитуда в районе расположения моста принимается по приложению 15.

2. В табл. 4, перемещения контруголков (контррельсов) подсчитаны по годовой температурной амплитуде без учета добавки (10 °С) на разность температур воздуха и металла, вводимой при определении перемещений уравнительных приборов; перемещения от временной нагрузки в соответствии с рекомендациями ВНИИЖТа приняты с коэффициентом 0,5.

3. При перемещениях больших 10 см овальные отверстия в накладках подвижных стыков контр-

уголков (см. рис. 23-26) следует увеличить до 180 мм с соответствующим увеличением длины стыковых накладок.

4. Для температурных пролетов и перепадов, не указанных в табл. 4, перемещения могут быть определены интерполяцией.

всем протяжении мостового полотна. Противоугольные (охранные) уголки при мостовом полотне на деревянных брусках (поперечинах) должны иметь сечение не менее 160×100×10 мм или 125×125×10, при металлических поперечинах — 160×160×16.

Противоугольные (охранные) уголки и бруска укладывают на расстоянии не менее 300 мм (в исключительных случаях 250 мм) и не более 400 мм от наружной грани головки путевого рельса.

К каждому мостовому брусу противоугольный уголок прикрепляют двумя шурупами (костылями) или лапчатым болтом (рис. 33). Способ крепления противоугольных уголков выбирается

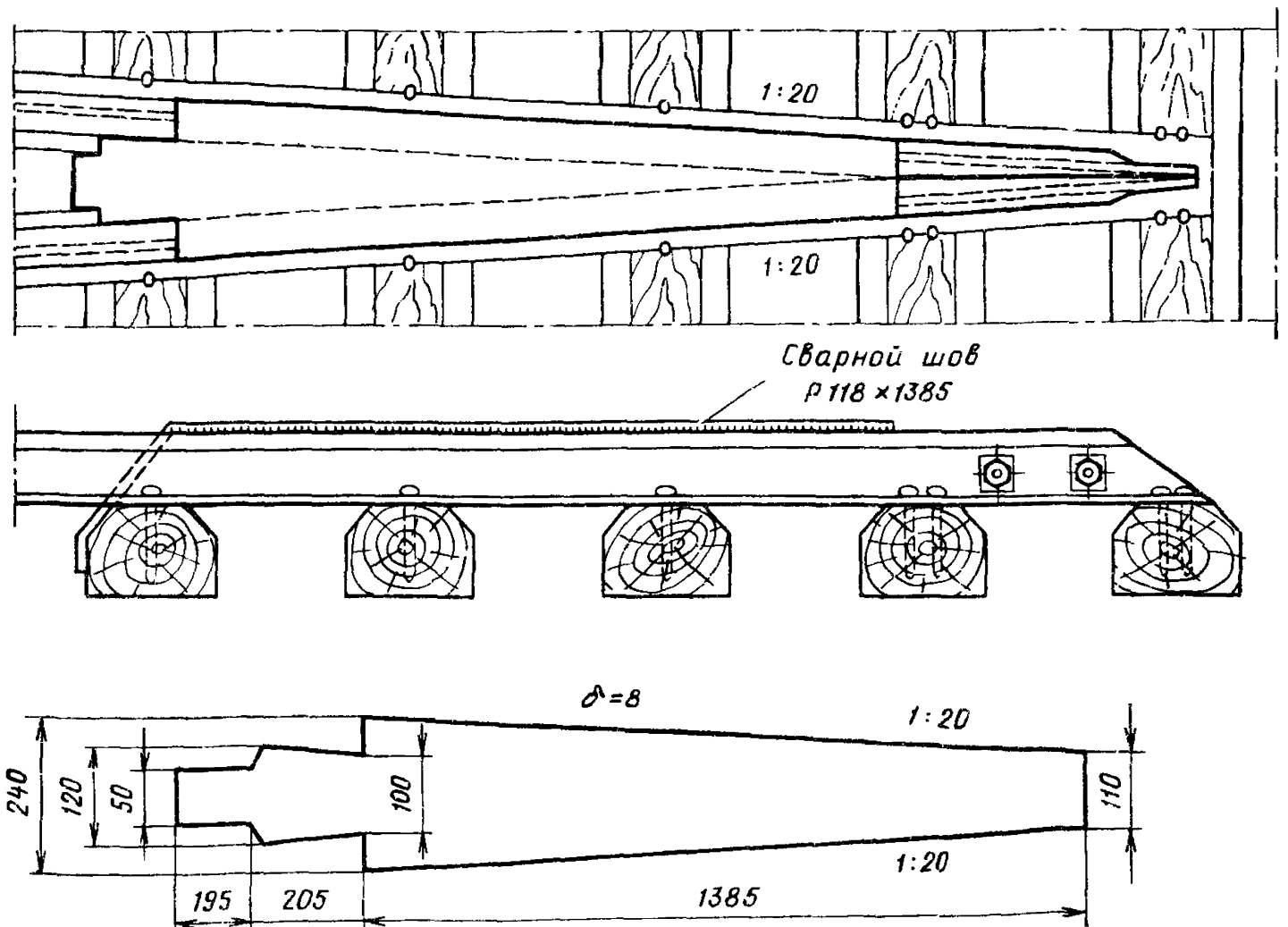


Рис. 32. Укрытие хвостовой части остряка в челноке контррельсов без специального башмака.

Примечание. Лист укрытия из полосовой стали толщиной 8 мм приваривается к существующим острякам в «челноке» контррельсов сварным швом толщиной 6 мм. Размер вставки должен быть уточнен по месту. Ориентировочная масса вставки 12,8 кг

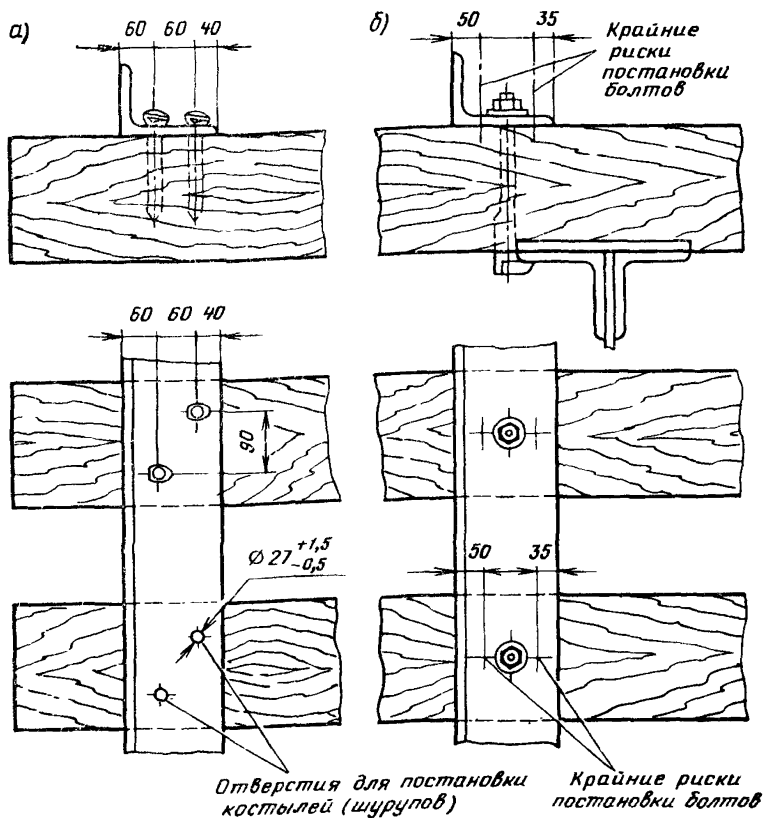


Рис. 33. Крепление противоугонных (охранных) уголков:

а — костылями (шпурцаны); *б* — лапчатым болтом
 Примечание. Отверстия для костылей можно делать диаметром 25 мм

по табл. 5 в зависимости от типа рельсов, конструкции и размеров пролетных строений.

К металлическим поперечинам противоугонные (охранные) уголки прикрепляют двумя высокопрочными болтами или заклепками (см. рис. 15). Стыки противоугонных уголков перекрывают уголковыми накладками с постановкой не менее двух болтов в полунакладке (рис. 34 и 35).

Противоугонные (охранные) брусья должны иметь сечение 15×20 см. В местах пересечения с мостовыми брусьями или поперечинами противоугонные брусья должны иметь врубку глубиной 3 см и прикрепляться к каждому мостовому брусу болтом диамет-

ром 19—22 мм или лапчатым болтом (см. рис. 8).

При расположении противоугонных брусьев над верхними поясами ферм на мостах с ездой поверху необходимо заменять их на противоугонные уголки. Верх болтов прикрепления противоугонных брусьев должен быть ниже головки путевых рельсов не менее чем на 5 мм, для чего в необходимых случаях (при рельсах Р43 и легче) допускается устройство соответствующих врубок в противоугонном брусе. Во избежание скопления воды врубка должна быть в виде поперечного желобка со скатами в обе стороны в направлении от болта (рис. 36).

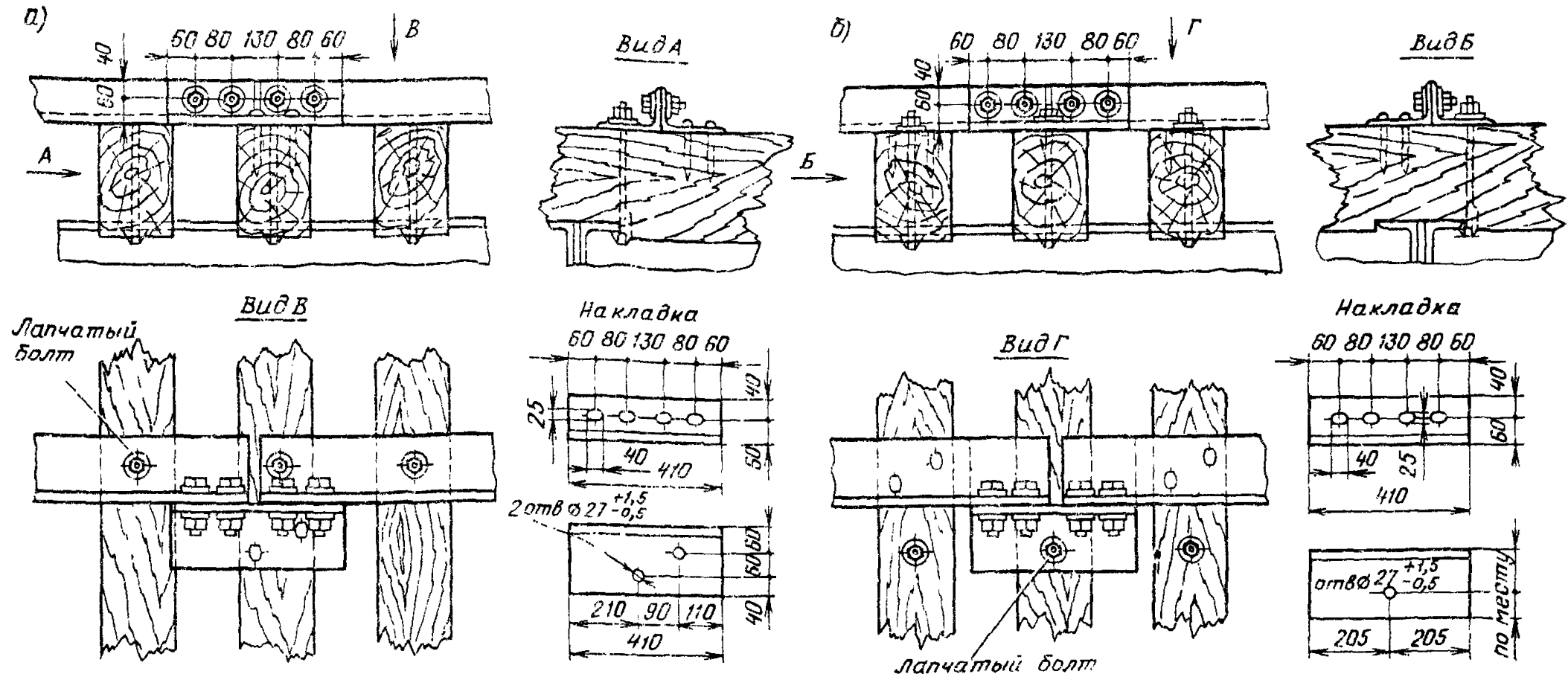


Рис. 34. Стыки противоугольных (охранных) уголков на мостовых брусках:

a — охранные уголки прикреплены лапчатыми болтами; *б* — то же шурупами или костылями.

- Примечание. 1. Круглые отверстия диаметром 25 мм в охранных уголках для стыковых болтов должны иметь допуски $+1,5 \pm 0,5$ мм.
 2. В стыковых накладках вместо овальных отверстий допускаются круглые диаметром 36 мм.
 3. Отверстия в охранных уголках и стыковых накладках для костылей можно делать диаметром 25 мм.
 4. Спецификация элементов стыка приведена в приложении 20

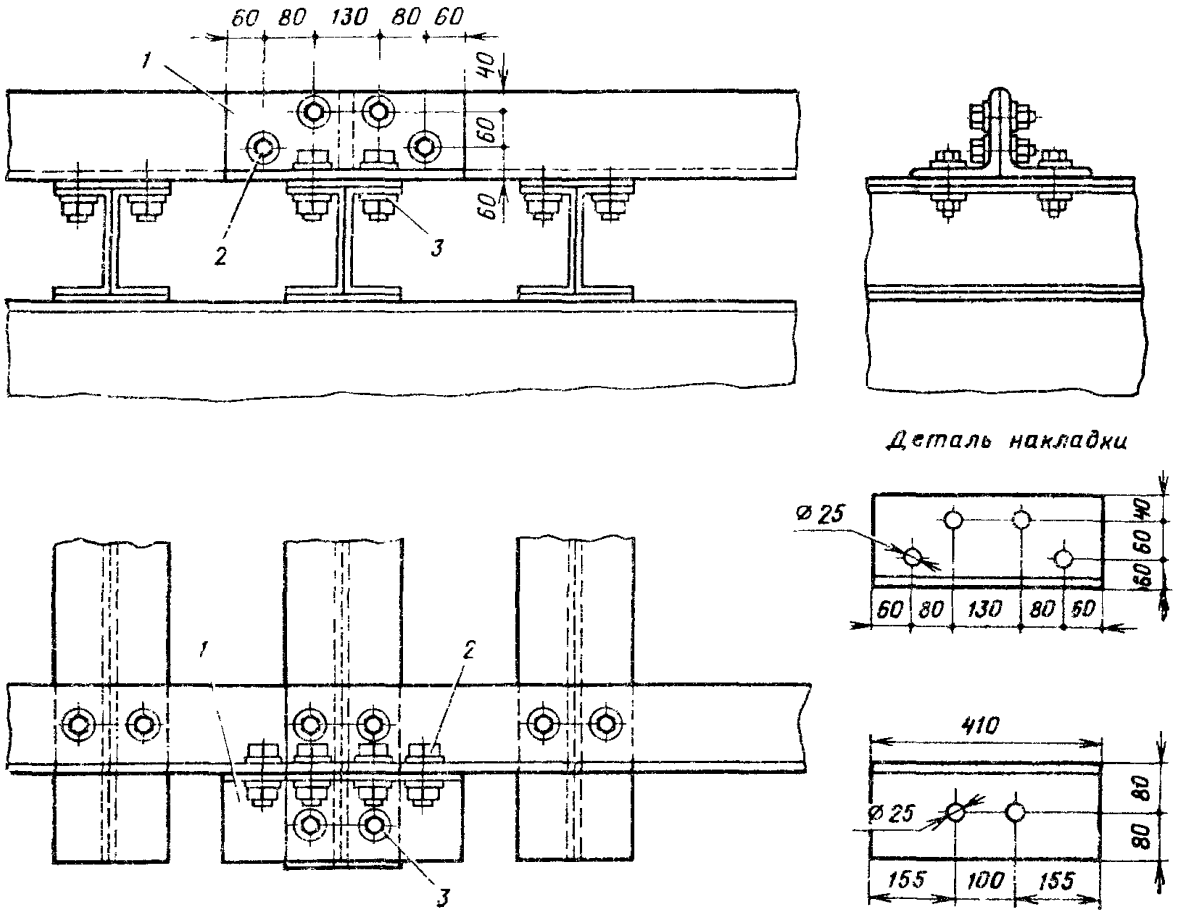


Рис. 35 Стык противоугольных (охранных) уголков на металлических поперечинах:
 1 — стыковая угольная накладка; 2 — стыковой болт; 3 — высокопрочный болт

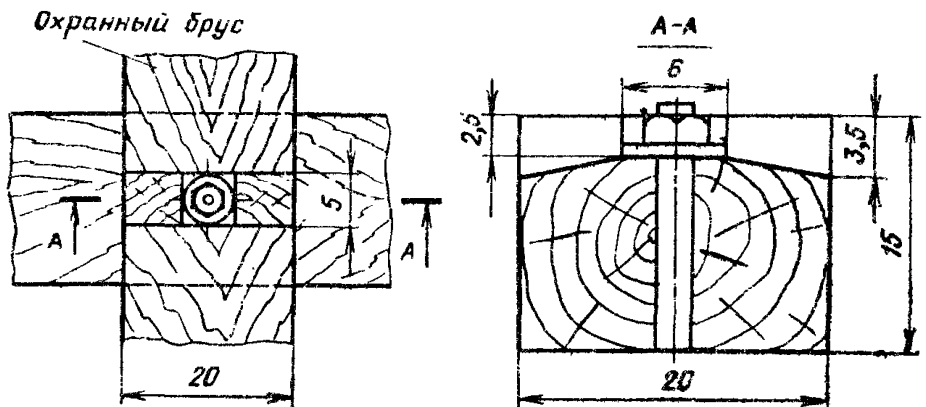


Рис. 36. Врубка в охранном брус для болта крепления

Таблица 5

Крепление рельсов	Тип рельса	Расстояние между осью пути и наружной гранью пояса продольной балки (фермы), мм	Способ крепления противоугольного уголка	Расстояние с свету между наружной гранью головки рельса и вертикальной долей лотковой угольного уголка, мм
Костыльное	P75, P65 P75, P65	1025— 1205 1206 и более	Лапчатые болты Шурупы (костыли)	315—415 315
	P50 P50	997—1177 1178 и более	Лапчатые болты Шурупы (костыли)	290—400 290
Клеммно-шурупное	P65 P65	1031— 1211 1212 и более	Лапчатые болты Шурупы (костыли)	320—420 320
	P50 P50	1016— 1196 1197 и более	Лапчатые болты Шурупы (костыли)	310—410 310

Стыки противоугольных (охранных) брусьев должны быть устроены вполдерева и располагаться на мостовом брусе (рис. 37). Расстояние между стыками должно быть, как правило, не менее 4 м.

Над подвижными концами пролетных строений, а также в местах разрывов проезжей части противоугольные (охранные) уголки и брусья должны

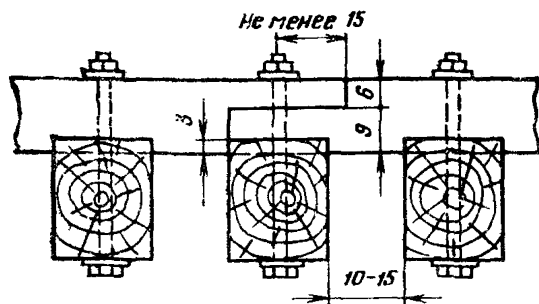


Рис. 37. Стык охранных брусьев

иметь зазоры, обеспечивающие свободное продольное перемещение пролетных строений. Величина зазоров принимается по табл. 4.

Противоугольные (охранные) брусья должны изготавливаться, как правило, из сосны или лиственницы; другие породы дерева допускаются с разрешения служб пути дорог. Древесина брусьев должна отвечать требованиям ГОСТ 8486—86 для древесины не ниже 2-го сорта.

Брусья должны пропитываться масляными антисептиками по ГОСТ 2022.5—75. В виде исключения допускается диффузионная пропитка водным антисептиком с последующей гидроизоляцией согласно Инструкции по содержанию и ремонту деревянных шпал и брусьев. Все места врубок и стенки отверстий, сделанных в брусьях после пропитки, подлежат обмазке антисептиком не менее трех раз.

Потребность металла на укладку противоугольных (охранных) уголков при мостовом полотне на деревянных и металлических поперечинах определяется по приложению 20.

8.3. На металлических мостах с мостовым полотном на деревянных и металлических поперечинах для предотвращения провала колес сошедшего с рельсов подвижного состава над поперечными балками устанавливаются подвесные мостики и столики. При мостовом полотне с металлическими поперечинами указанные мостики устанавливаются также между поперечинами.

При строительстве новых мостов, а также во всех случаях укладки охранных приспособлений из уголков подвесные мостики устраивают согласно рис. 38.

На эксплуатируемых мостах с охранными приспособлениями в виде контррельсов или контруголков и противоугольных (охранных) брусьев на поперечных балках должны быть столики (рис. 39). Этот тип столиков может быть сохранен и при наличии охранных приспособлений из уголков. Столики другого типа могут применяться только в виде исключения с

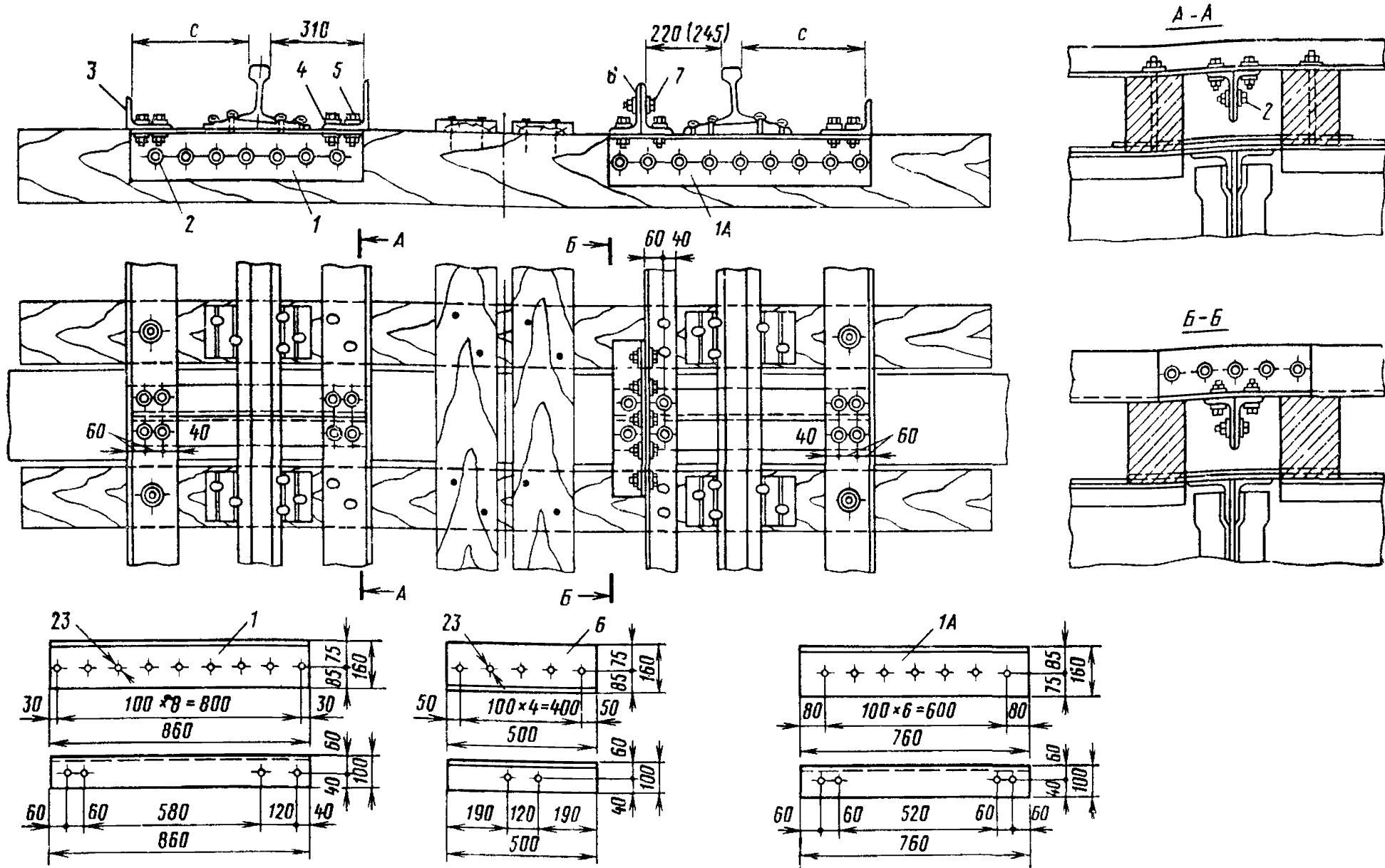
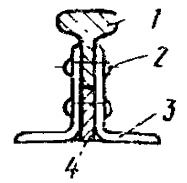
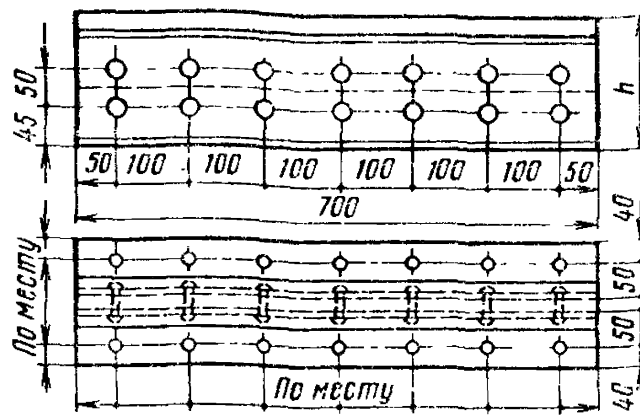


Рис. 38. Подвесной мостик над поперечной балкой:

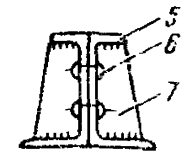
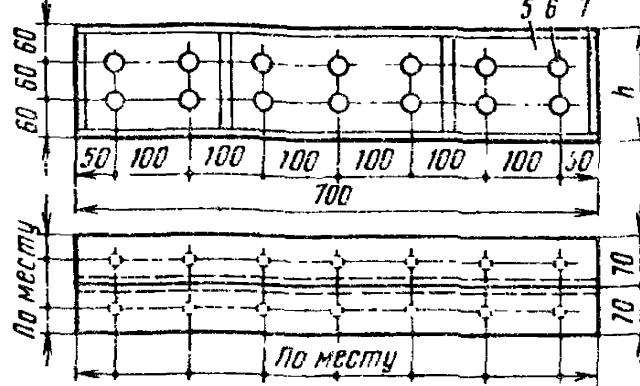
слева — при контруголках сечением $160 \times 160 \times 16$ мм; справа — то же сечением $160 \times 100 \times 14$ мм; 1 (1А) — уголки мостика; 2 — высокопрочные болты или заклепки мостика; 3 — противоугольный (охранный) уголок; 4 — контруголок; 5 — высокопрочный болт прикрепления мостика; 6 — уголковая накладка; 7 — высокопрочные болты прикрепления накладки.

Примечания. 1. Длина уголков мостика принимается по месту в зависимости от размера С, назначаемого по табл. 5 Указаний; на рис. 38 слева показана длина уголков при $C = 45$ мм; справа — при $C = 415$ мм. 2. Вместо болтов в вертикальных полках уголков мостика могут быть поставлены заклепки диаметром 23 мм.

Столик из рельсов



Столик из швеллеров



Столик из уголков

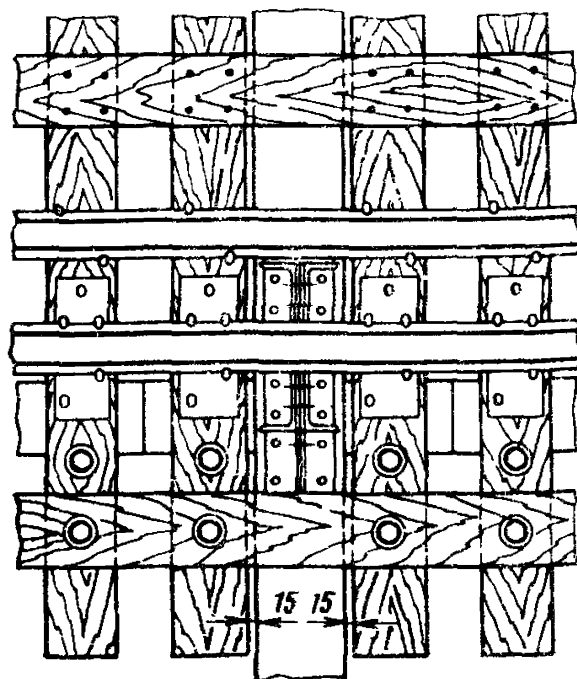
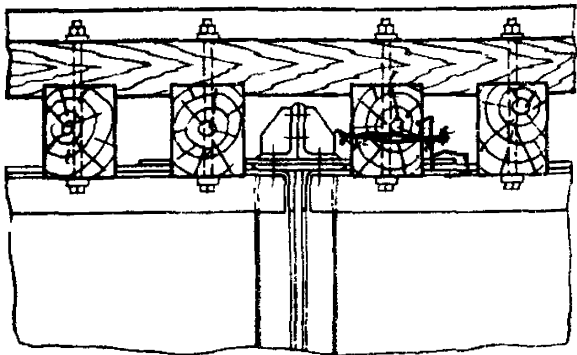
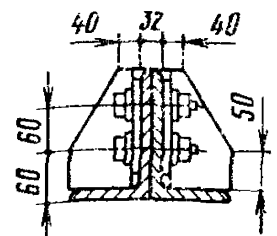
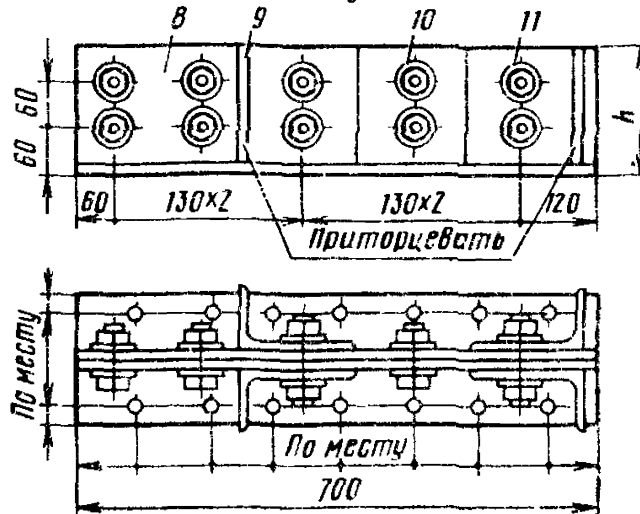


Рис. 39. Столики на поперечной балке:

1 - опорная часть столика из рельса Р38 или Р43; 2 - заклепки или болты; 3 - уголок 140x90, < 10 мм; 4 - прокладка; 5 - вагонный швеллер № 18; 6 - заклепки или болты; 7 - ребра жесткости из листовой стали толщиной не менее 10 мм; 8 - уголок; 9 - ребра жесткости из уголков; 10 - высокопрочные болты длиной 60 мм; 11 - то же длиной 90 мм.

Примечание. Высоту столика h и сечение уголков (швеллеров) определяют в зависимости от высоты мостовых брусьев и конструкции проезжей части с таким расчетом, чтобы расстояние от верха бруса до верха столика было не менее 1 см и не более 2 см.

Таблица 6

Наименование конструкций и метизов	Для мостов, расположенных в обычных климатических условиях	Для мостов, расположенных в северных условиях
Элементы контруголков, противоугольных (охранных) уголков, башмаков, челноков, подвесных мостиков, столиков, противоугольных угольковых коротышей	Сталь марки 16Д. Допускается применение для сварных элементов стали ВСтЗсп5 по ГОСТ 380-71, а для элементов без сварных соединений - стали ВСтЗсп4 по ГОСТ 380-71.	15ХСНД-2 по ГОСТ 6713-75. Уголки по ГОСТ 8509-86 и ГОСТ 8516-86 допускается применять без термообработки - прокат категории I по ГОСТ 6713-75. Швеллеры могут применяться без термообработки при условии выполнения требова-

Наименование конструкций и метизов	Для мостов, расположенных в обычных климатических условиях	Для мостов, расположенных в северных условиях
	При толщине проката до 10 мм включительно допускается применение полуспокойной стали тех же категорий	ний по ударной вязкости при температуре соответственно -60 и -70 °С. Кроме того, допускается применять сталь марок 10Г2С1Д-6, 10Г2С1-6, 09Г2СД-6, 09Г2С-6, 09Г2Д-6, 09Г2-6, 14Г2-6 по ГОСТ 19281—73 и ГОСТ 19282—73
Болты (кроме высокопрочных)	В соответствии с п. 8.1 приложения 8	

разрешения Главного управления пути МПС.

Потребность металла на один мостик и столик принимается по приложению 21.

8.4. Противоугонные уголковые коротыши, устанавливаемые на верхних поясах продольных балок (ферм) при мостовом полотне с деревянными поперечинами, должны соответствовать рис. 40. Противоугонные уголковые коротыши другого сечения, обеспечивающие надежное закрепление мостовых брусьев и соответствующее расположение их у поперечных балок, могут быть сохранены.

8.5. В обоснованных случаях с разрешения Главного управления пути МПС на мостах можно укладывать специальные охранные приспособления в виде устройств, препятствующих сходу колес подвижного состава. В этом случае перед мостом должны укладываться вкатыватели (приложение 18).

8.6. Металлические конструкции охранных приспособлений должны из-

готавливаться из материалов, приведенных в табл. 6.

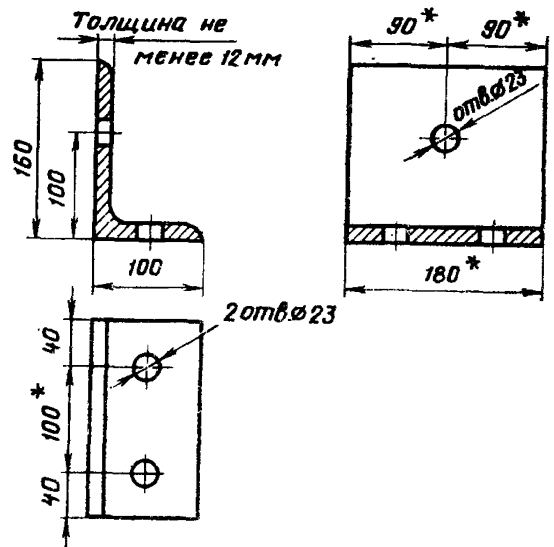


Рис. 40. Противоугонный уголковый коротыш.

Примечания. 1. Размеры со звездочкой уточняют по месту.

2. Масса противоугонного уголкового коротыша, изготовленного по рис. 40, равна 4,25 кг

9. ТРОТУАРЫ И УБЕЖИЩА

9.1. На всех мостах полной длиной более 25 м, на всех мостах высотой более 3 м, всех мостах, расположенных в пределах станций, и на всех путепроводах должны быть двусторонние боковые тротуары с перилами.

В северных условиях двусторонние боковые тротуары должны иметь все мосты полной длиной более 10 м.

На двухпутных пролетных строениях, а также на двухпутных и многопутных мостах с ездой поверху на общих

опорах во всех случаях должны быть тротуары в междупутье на уровне верха мостовых брусьев (металлических поперечин, безбалластных железобетонных плит).

9.2. На пролетных строениях с ездой на поперечинах или безбалластных железобетонных плитах необходимо устраивать отдельные боковые тротуары на уровне низа поперечин (плит).

На больших охраняемых мостах с ездой понизу, если поперечные балки прикреплены большими «топориками», разрешается располагать один тротуар на уровне верха поперечин (плит). На пролетных строениях с ездой понизу со сплошными главными балками боковые тротуары следует устраивать на уровне верха поперечин. В этом случае целесообразно применять безбалластные железобетонные плиты.

Боковые тротуары на длинных мостовых брусьях (поперечинах) допускаются на эксплуатируемых металлических мостах впрямь до их капитального ремонта или переустройства, а также на деревянных мостах. При этом эпюра укладки мостовых брусьев (поперечин) и конструкция тротуаров должны соответствовать рис. 41.

На мостах с ездой на балласте боковые тротуары следует располагать на уровне бортов балластного корыта.

На малых мостах с уширенным балластным корытом для пропуска щетнеочистительных машин специальные боковые тротуары можно не устраивать.

9.3. У боковых тротуаров и тротуаров в междупутье настил, как правило, устраивают из железобетонных плит. Разрешается применять металлический настил из стали специального профиля.

Деревянный настил допускается только на эксплуатируемых мостах в случае, если его заменять нецелесообразно. Например, на старых пролетных строениях, подлежащих замене.

Деревянный настил на боковых тротуарах должен быть устроен из четырех досок сечением 20×5 см, укладываемых с зазором в 2 см. Доски дол-

жны быть остроганы и прибиты гвоздями длиной 100 мм к поперечным брусьям сечением не менее 10×10 см. Деревянный настил можно устраивать из щитов.

Расстояние между местами опирания настила (на консоли или промежуточные опоры при металлических прогонах) не должно превышать 180 см.

На металлических пролетных строениях с ездой поверху при расположении тротуаров над верхними поясами ферм настил для удобства очистки и осмотра ферм рекомендуется устраивать откидным на петлях или съёмным.

9.4. Боковые отдельные тротуары, убежища, а также тротуары в междупутье на пролетных строениях с ездой на поперечинах (безбалластных железобетонных плитах) рассчитывают на нормативную нагрузку 3,92 кПа (400 кгс/м^2), а на пролетных строениях с ездой на балласте — 9,8 кПа (1000 кгс/м^2). Расчетные сопротивления и коэффициенты при расчете несущих конструкций принимаются в соответствии со СНиП 2.05.03-84.

9.5. Для укрытия людей при проходе поездов, размещения противопожарного инвентаря, а также механизмов, оборудования и материалов при производстве ремонтных работ на мостах должны устраиваться убежища.

Убежища на мостах должны располагаться через 50 м с каждой стороны пути в шахматном порядке (при длине моста от 50 до 100 м допускается устраивать по одному убежищу с каждой стороны пути) (рис. 42).

На участках со скоростью движения пассажирских поездов более 140 км/ч и в северных условиях расстояние между убежищами должно быть 25 м. На эксплуатируемых мостах в северных условиях и на участках обращения пассажирских поездов со скоростью более 140 км/ч допускается сохранять существующие расстояния между убежищами 50 м при условии разработки для каждого моста, руководствуясь Правилами техники безопасности и производственной санитарии при производстве работ в путевом

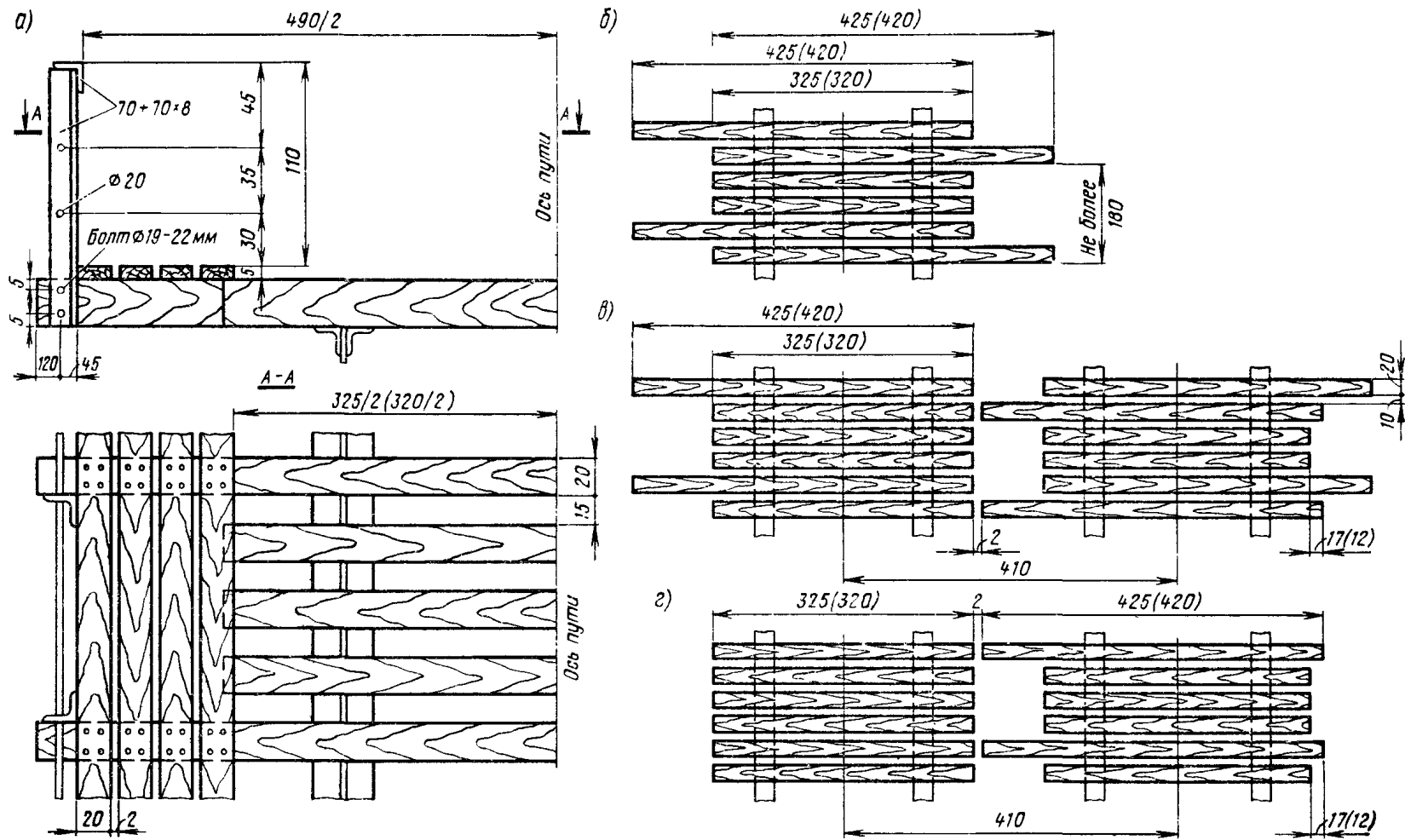


Рис. 41. Устройство тротуаров на длинных мостовых брусках (а) и эпюры укладки мостовых брусков на однопутных мостах (б), на двухпутных мостах с боковыми тротуарами (в), при отсутствии боковых тротуаров (г).

Примечание. В скобках даны размеры мостовых брусков по ранее действующему ГОСТу

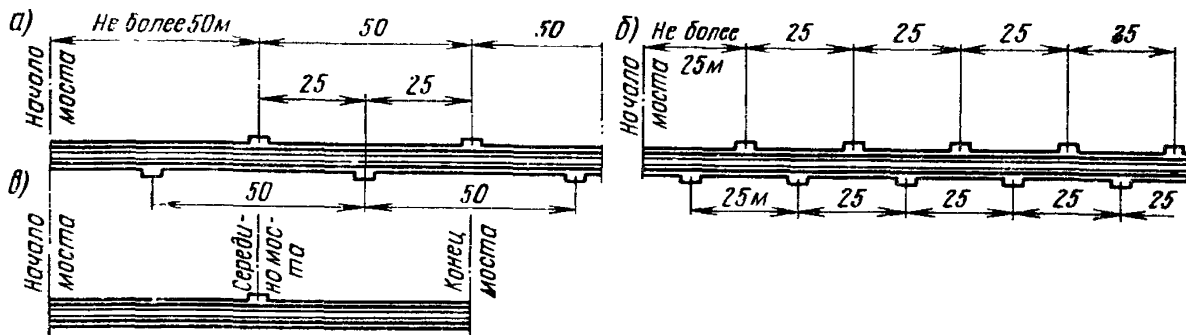


Рис. 42. Расположение убежищ:

а — на мостах длиной более 100 м для нескоростных участков и обычной климатической зоны; б — на мостах длиной более 50 м для участков скоростного движения и северной климатической зоны; в — на мостах длиной от 50 до 100 м для нескоростных участков и обычной климатической зоны и от 25 до 50 м для участков скоростного движения и северной климатической зоны

хозяйстве, специальных мер техники безопасности, утверждаемых начальником дистанции пути.

Размеры убежищ: вдоль моста — не менее 3 м, поперек моста — 1 м. На эксплуатируемых мостах допускается сохранение убежищ размерами вдоль моста не менее 1,8 и поперек моста 0,8 м.

На пролетных строениях с шириной балластного корыта между наружными гранями бортов 4,9 м при наличии боковых тротуаров размер убежищ поперек моста (1 м) может приниматься с учетом ширины тротуара.

На деревянных мостах и металлических мостах с мостовым полотном на длинных мостовых брусках убежища устраивают на трех брусках длиной 5,0—5,25 м.

Убежища рассчитываются на ту же нагрузку, что и отдельные боковые тротуары.

9.6. Боковые тротуары и убежища на всех постоянных мостах ограждают металлическими перилами высотой (от верха настила) 1,1 м.

Стойки и поручни должны быть из уголков сечением не менее $70 \times 70 \times 8$ мм.

Заполнение перил на новых мостах должно выполняться в нижней части из швеллера № 14, а в верхней — из круглых стержней диаметром 20 мм согласно рис. 43, а. На эксплуатируемых мостах может быть сохранено заполнение из круглых стержней, при этом расстояние от верха настила до

первого стержня должно быть не более 30 см, а плита или крайняя доска настила должны отстоять от стоек не более чем на 1 см (рис. 43, б). При больших расстояниях перильное заполнение в плановом порядке переустанавливается.

Расстояние от оси пути до наиболее выступающих частей перил на прямых участках пути должно быть не менее 2450 мм, а при проектировании новых пролетных строений — не менее 2480 мм, учитывая допуски на установку пролетных строений и укладку пути на мостах. В мостах на кривых необходимо предусматривать соответствующее увеличение расстояния от оси пути до перил.

На железнодорожных мостах, расположенных в городах, при необходимости перила могут устраиваться с учетом повышенных архитектурных требований по индивидуальным проектам, утвержденным на дорогах. На деревянных мостах допускается устройство деревянных перил (см. рис. 18).

9.7. Конструкции боковых тротуаров, убежищ, перил и тротуаров в междупутье изготовляют из материалов, приведенных в табл. 7.

Боковые тротуары и убежища должны прикрепляться к пролетным строениям только на болтах или заклепках. Монтажная сварка не допускается.

9.8. Для устройства отдельных тротуаров, убежищ, перил и тротуаров в междупутье на эксплуатируемых ме-

таллических мостах рекомендуется широко использовать металл старых металлических пролетных строений, снимаемых при замене их на новые. При этом в расчетах несущих конструкций для старого металла следует принимать нормативные сопротивления, установленные для современной углеродистой стали ВСтЗ по ГОСТ 380—71 с коэффициентами 0,8 для сварочного железа и литого железа пролетных строений, построенных до

1905 г., и 0,9 для литого железа пролетных строений, построенных после 1905 г.

Все соединения конструкций тротуаров, убежищ и перил из металла старых мостов должны быть на заклепках или болтах.

На новых пролетных строениях боковые тротуары, убежища и перила устраивают по утвержденным МПС типовым проектам пролетных строений.

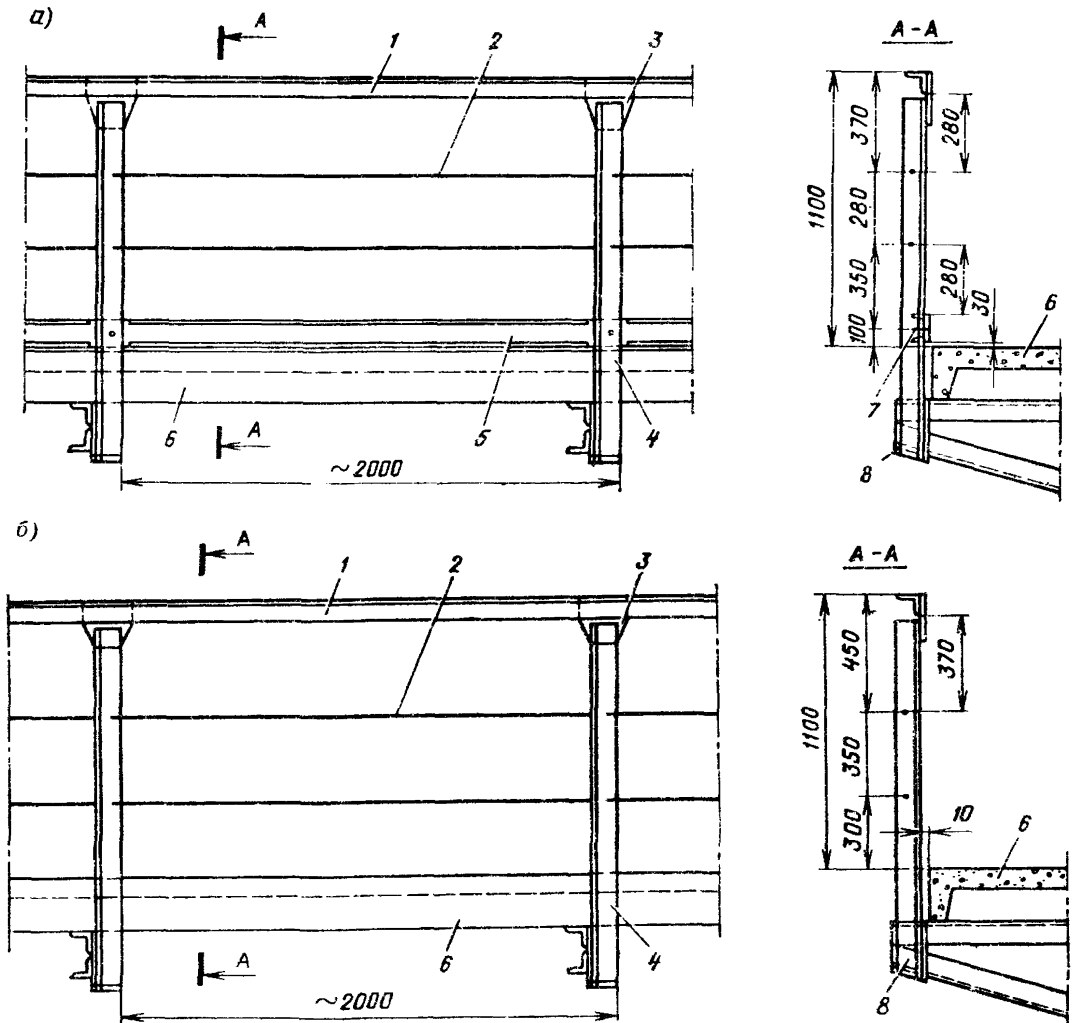


Рис. 43. Перильное заполнение:

а — на новых мостах; *б* — на эксплуатируемых мостах; 1 — поручень перил $80 \times 80 \times 8$; 2 — заполнение перил; 3 — фасонка; 4 — стойка перил $80 \times 80 \times 8$; 5 — заполнение перил — швеллер № 14; 6 — плита тротуара; 7 — болт — 22 мм; 8 — фасонка.

Примечание. В местах сопряжения швеллера со стойками перил полки швеллера вырезать на длине 90 мм.

Наименование конструкций	Для мостов, расположенных в обычных условиях	Для мостов, расположенных в северных условиях
Металлические конструкции	<p>Сталь марки 16Д. Допускается применение для сварных элементов стали марки ВСтЗсп5 по ГОСТ 380—71, а для элементов без сварных соединений — стали марки ВСтЗсп4 по ГОСТ 380—71.</p> <p>При толщине проката до 10 мм включительно допускается применение полуспокойной стали тех же категорий</p>	<p>15ХСНД-2 по ГОСТ 6713—75. Уголки по ГОСТ 8509—72 и ГОСТ 8510—86 допускаются применять без термообработки — прокат категории I по ГОСТ 6713—75. Швеллеры могут применяться без термообработки при условии выполнения требований по ударной вязкости соответственно при температуре —60 и —70 °С</p> <p>Кроме того, допускается применять сталь марок 10Г2С1Д-6, 10Г2С1-6, 09Г2СД-6, 09Г2С-6, 09Г2Д-6, 09Г2-6, 14Г2-6 по ГОСТ 19281—73 и ГОСТ 19282—73</p>
Железобетонные конструкции	<p>Бетон марок не ниже В-25; Мрз 200. Арматура марок ВСтЗсп2 по ГОСТ 380—71; ВСт5сп2 по ГОСТ 5781—82.</p> <p>Допускается применять арматуру диаметром до 16 мм из стали ВСтЗсп2 по ГОСТ 380—71 и ВСт5сп2 по ГОСТ 5781—82</p>	<p>Бетон марок не ниже В-25 и Мрз 300. Арматура марок: ВСтЗсп2 по ГОСТ 380—71; 10ГТ по ГОСТ 5781—82.</p> <p>Допускается применять арматуру диаметром до 16 мм из стали ВСтЗсп2 по ГОСТ 380—71 и ВСт5сп2 по ГОСТ 5781—82 только в вязаных каркасах</p>

Примечания. 1. В перилах уголки с полкой 70 мм и менее допускается применять из стали марки ВСтЗсп2 по ГОСТ 380—71.
2. Для нерабочих прокладок и заполнения перил допускается применение стали марки СтЗкп2 по ГОСТ 380—71.

9.9. На металлических пролетных строениях эксплуатируемых мостов боковые тротуары, убежища и перила выполняют по индивидуальным или повторно применяемым проектам, разработанным на основе указанных выше требований с использованием типовых проектов новых пролетных строений и утвержденным службами пути дорог.

В приложении 22 приведены конструкции боковых тротуаров на метал-

лических пролетных строениях по проекту, разработанному институтом Гипротранспуть для повторного применения на эксплуатируемых мостах при устройстве новых или реконструкции существующих отдельных тротуаров.

9.10. Конструкция тротуаров и настила должна обеспечивать свободное перемещение подвижных концов пролетных строений от воздействия температуры воздуха и временной нагрузки.

10. ПРОТИВОПОЖАРНЫЕ ОБУСТРОЙСТВА

10.1. На деревянных мостах, а также на мостах с ездой на деревянных поперечинах необходимо иметь противопожарные средства в виде бочек с водой вместимостью 200 л и ящиков с песком вместимостью 0,25 м³ (см. приложение 23), а на охраняемых мостах, кроме того, — огнетушители и другие специальные противопожарные приспособления.

10.2. На однопутных и двухпутных металлических и железобетонных мостах с деревянным мостовым полотном длиной от 10 до 25 м устанавливают одну бочку на конце моста, при длине мостов более 25 м — по одной бочке на концах моста и по одной бочке на каждые 50 м длины моста. На однопутных и двухпутных мостах с деревянными пролетными строениями или

деревянными опорами при длине моста от 5 до 15 м устанавливают одну бочку на конце моста, при длине моста более 15 м — по одной бочке на концах и по одной бочке на каждые 25 м длины моста. Бочки устанавливаются на площадках-убежищах, а при их отсутствии — на специальных помостах.

При отсутствии или пересыхании в летнее время водотока у деревянных опор устанавливают бочки с водой по одной на каждые 25 м длины моста.

10.3. Кроме бочек с водой, на металлических и железобетонных мостах с деревянным мостовым полотном длиной более 25 м и на деревянных мостах длиной более 15 м ставят ящики с песком на площадках, располагаемых по длине моста между площадками для бочек. Ящики с песком должны иметь крышки на петлях. Песок в ящиках должен быть сухим.

На путепроводах над электрифицированными участками взамен бочек с водой должны быть поставлены ящики с песком.

На пешеходных мостах с деревянным настилом устанавливают ящики с песком по одному на каждые 50 м длины моста (со стопами).

Во время морозов бочки должны быть пустыми, а в остальное время — наполнены водой. В засушливых и безводных районах на металлических и железобетонных мостах с деревянным мостовым полотном длиной до 25 м, а также на деревянных мостах длиной до 15 м и у деревянных опор допускается вместо бочек с водой устанавливать ящики с песком вместимостью 0,25 м³.

На мостах с деревянными пролетными строениями пространство между контррельсами или между специальными брусками должно быть покрыто дощатым настилом и засыпано щебнем или гравием, а пространство между путевым рельсом и контррельсом (или брусом) покрыто полосовой сталью. На мостах с металлическими пролетными строениями на деревянных

опорах указанные покрытия необходимо устраивать над всеми опорами и в обе стороны от них на расстоянии 2—5 м (в зависимости от высоты опоры).

Расположенные над железнодорожными путями части деревянных путепроводов должны быть обшиты снизу листовой сталью на ширину не менее 4 м со спущенными на 0,3 м краями.

На охраняемых мостах, помимо бочек с водой и ящиков с песком, должны быть следующие противопожарные средства:

а) химические огнетушители, устанавливаемые в специальных деревянных ящиках (см. приложение 23) на концах моста и через каждые 100 м его длины; в зимнее время огнетушители необходимо переносить в теплое помещение;

б) ведра по одному на каждые 200 м длины моста, но не менее одного на пост охраны;

в) противопожарный инвентарь (не менее чем по 2 шт.): лопаты, ломы, топоры, багры, а также ведра с веревкой и блоком для пополнения воды в бочках.

Указанный инвентарь должен храниться на щитах в служебном помещении или на стендах у моста (см. приложение 23).

В помещении охраны моста и в помещении мостового обходчика должен быть телефон.

Деревянные мосты длиной более 300 м, мосты, имеющие деревянные опоры высотой более 12 м, а также многопутные мосты обеспечиваются противопожарными средствами в зависимости от местных условий по согласованию с пожарной охраной дороги.

Особо крупные охраняемые мосты по перечню, утверждаемому начальником дороги, помимо перечисленного выше пожарного инвентаря, обеспечиваются в плановом порядке самостоятельными пожарными установками, разработанными по специальному проекту, согласованному с пожарной охраной дороги.

ТРЕБОВАНИЯ К БАЛЛАСТНЫМ МАТЕРИАЛАМ ДЛЯ МОСТОВОГО ПОЛОТНА

1.1. Щебень из естественного камня

На мостах с ездой на балласте должен применяться щебень, отвечающий требованиям ГОСТ 7392—85.

К щебню предъявляются требования по следующим показателям: зерновому составу, содержанию частиц размером менее 0,16 мм, содержанию дробленых зерен (в щебне из валунов и гравия), прочности, содержанию зерен слабых пород, содержанию глины в комках, морозостойкости, электроизоляционным свойствам.

Используемый щебень должен быть одной фракции, а размер зерен должен соответствовать указанным в табл. 1.

По прочности щебень должен соответствовать маркам И20 и У50, т. е. прочность щебня по сопротивляемости удару при испытании на копре ПМ должна составлять не менее 50 условных единиц, а при истирании в барабане полочной шаровой мельницы потеря в массе не должна превышать 30% первоначальной массы.

Щебень не должен содержать зерен слабых пород в количестве более 10% по массе. К слабым относят породы с пределом прочности при сжатии в насыщенном водой состоянии до 20 МПа (200 кгс/см²).

Щебень должен быть чистым и не содержать кусков глины, растительного слоя почвы и других примесей.

По морозостойкости щебень должен иметь марки не ниже Мрз 50. Морозостойкость определяется путем попеременного замораживания и оттаивания образцов щебня. Допуска-

Таблица 1

Размер зерен фракции, мм	Количество зерен				Полный остаток на сите с отверстиями диаметром 40 мм, % по массе
	крупнее верхнего номинального размера		мельче нижнего номинального размера		
	в пределах размеров, мм	% по массе, не более	% по массе, не более		
			всего	в том числе частиц размером мен. 0,16 мм	
От 25 до 60	От 60 до 70	5	5	1,5	От 25 до 75
	Свыше 70	0			

Размер отверстий контрольного сита, мм	Полные остатки на ситах, % по массе
25	Не более 20
10	Не более 60
5	От 3 до 75
0,5	От 40 до 98
0,14	От 80 до 100

ется испытание в растворе сернокислого натрия.

Электроизоляционные свойства щебня определяются удельной электрической проводимостью насыщенного раствора, образующегося от растворения щебня в дистиллированной воде, которая не должна превышать 0,06 Ом/м.

1.2. Асбестовый балласт

В качестве асбестового балласта служат отходы асбестового производства, представляющие собой мелкие фракции дробленых пород (серпентины и серпентинизированные перидотиты) с небольшим содержанием свободных волокон несортного хризотил-асбеста. Отходы считаются пригодными для асбестового балласта, если они содержат зерна разных размеров в количестве, указаниом в табл. 2.

Прочность зерен размерами 3—10 мм должна определяться истираемостью при испытании в полочном барабане или сопротивлением удару при испытании на копре ПМ.

Потеря массы зерен при испытании в полочном барабане должна быть не более 30% первоначальной массы, а сопротивление удару на копре ПМ — не менее 50 условных единиц.

Морозостойкость зерен размерами 1,25—5 мм в балласте должна быть не менее Мрз 25. При этом после 25 циклов попеременного замораживания и оттаивания потеря в массе пробы не должна превышать 10% первоначальной.

В балласте не должно быть кусков глины, почвы и других загрязняющих примесей.

ПРИЛОЖЕНИЕ 2

ЖЕЛЕЗОБЕТОННЫЕ ШПАЛЫ ДЛЯ МОСТОВ И ТРЕБОВАНИЯ НА ИХ ИЗГОТОВЛЕНИЕ (ПО ПРОЕКТУ ГИПРОПРОМТРАНССТРОЯ, УТВЕРЖДЕННОМУ ГЛАВНЫМ УПРАВЛЕНИЕМ ПУТИ МПС 30 МАРТА 1972 Г. № ЦПТ-123 ДЛЯ ОПЫТНОГО ПРИМЕНЕНИЯ)

2.1. Специальные железобетонные шпалы для мостов (рис. 1, 2) предназначены для укладки на мостах с ездой на балласте при

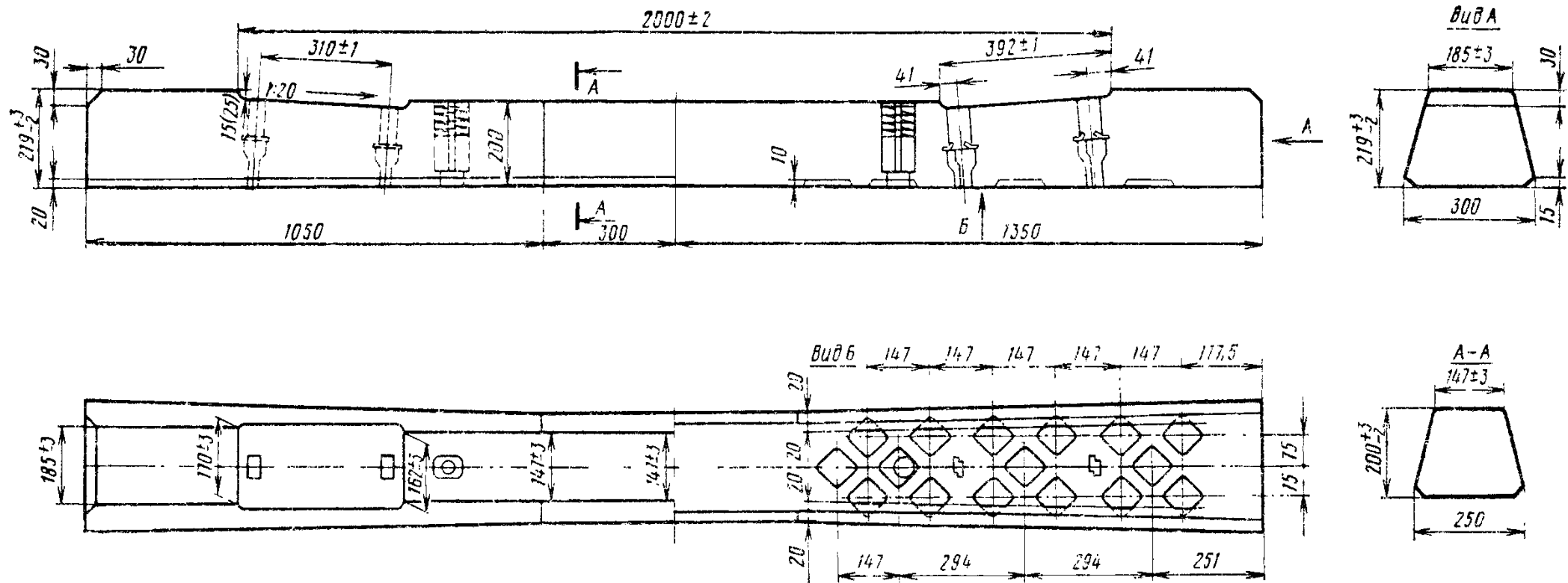


Рис. 1. Железобетонная шпала для укладки на мостах с контруголками.

Примечание. Шпалы могут изготавливаться двух типов: с подрельсовой площадкой глубиной 15 и 25 мм

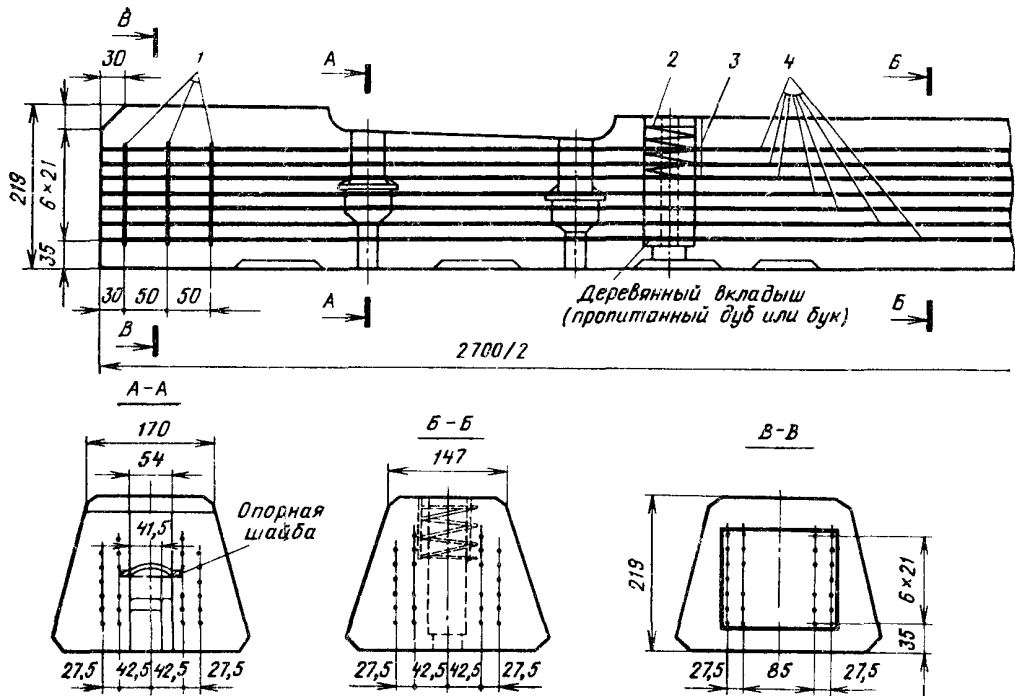
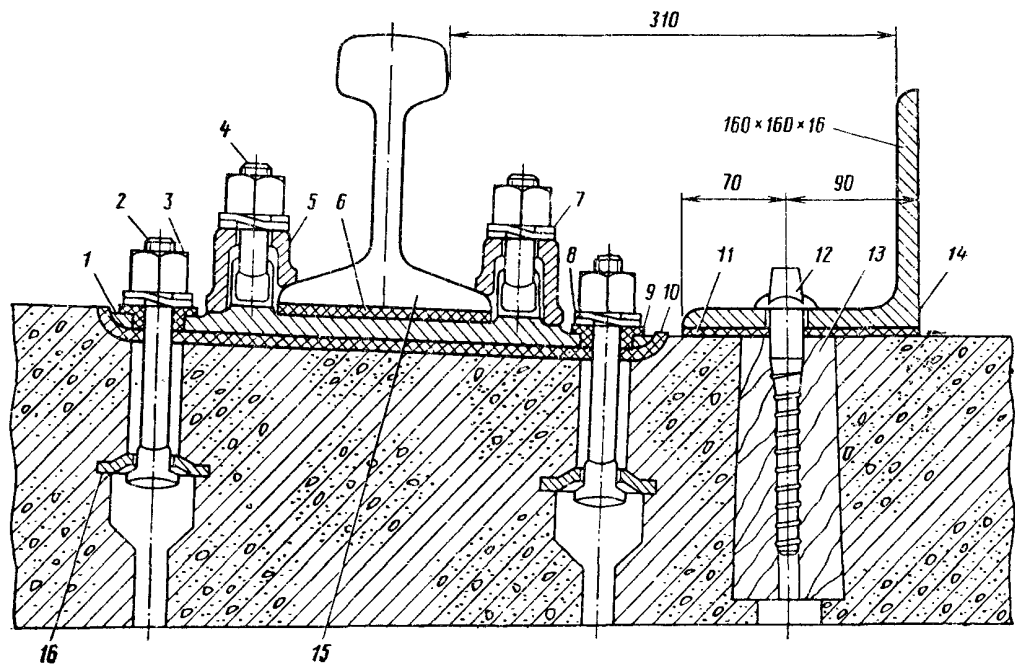


Рис. 2. Арматурный чертеж железобетонной шпалы (позиции см. в табл. 2)



необходимости устройства охранных приспособлений. Шпалы рассчитаны на укладку рельсов Р50 и Р65 на подкладках КБ-50 и КБ-65 и контруголков сечением 160×160×16 мм. Контруголки прикрепляют к каждой шпале путевыми шурупами, завинчиваемыми в деревянные вкладыши из дуба или б ка.

Между шпалой и контруголком укладывается резиновая или кордовая прокладка (рис. 3).

2.2. Шпалы запроектированы 21 типа (рис. 4), которые отличаются только расположением вкладышей для прикрепления контруголков: 20 типов (Ш1—Ш20) — для укладки в пределах «челноков» и один тип (Ш21) — в пределах моста.

2.3. Шпалы изготавливают по ТУ 32 ЦП 471-76 из бетона марки М500 по прочности и Мрз 300 по морозостойкости. Основные требования этих технических условий приводятся ниже.

2.4. Отклонения от проектных размеров шпал не должны превышать величин, приведенных в табл. 1.

Подуклонка подрельсовых площадок должна быть 1/20; отклонения в величине подуклонки — в пределах от 1/19 до 1/21.

2.5. В качестве напрягаемой арматуры для шпал должна применяться стальная проволока периодического профиля диаметром 5 мм по ГОСТ 7348—81; для хомутов и спиралей — проволока диаметром 3 мм класса В-1 по ГОСТ 6727—80; для закладных шайб — сталь 15ХСНД или 15ХГ2СФМР.

Спецификация арматуры приведена в табл. 2.

Деревянные вкладыши должны быть из пропитанного бука не ниже 2-го сорта с влажностью не более 22% (ГОСТ 2695—83 «Пиломатериалы лиственных пород»).

2.6. Качество материалов для приготовления бетона, отпускная и передаточная прочность бетона, натяжение арматуры, а также внешний вид шпал должны удовлетворять требованиям ГОСТ 10629—78 «Шпалы железобетонные предварительно напряженные для железных дорог широкой колеи».

2.7. При испытании шпал на трещиностойкость они должны выдерживать без появления видимых трещин контрольную нагрузку 117,7 кН (12 тс). Готовые шпалы должны быть приняты ОТК предприятия-изготовителя.

2.8. Шпалы при хранении и транспортировании укладывают горизонтальными рядами в рабочем положении (осиованном вниз).

Между рядами должны быть уложены деревянные прокладки толщиной не менее 40 мм на расстоянии 550 мм от концов шпал. Делать прокладки посередине шпал не допускается.

Шпалы транспортируют в открытых вагонах или на автомашинах. Погрузки их следует производить способами, исключающими удары шпал друг о друга и их повреждение.

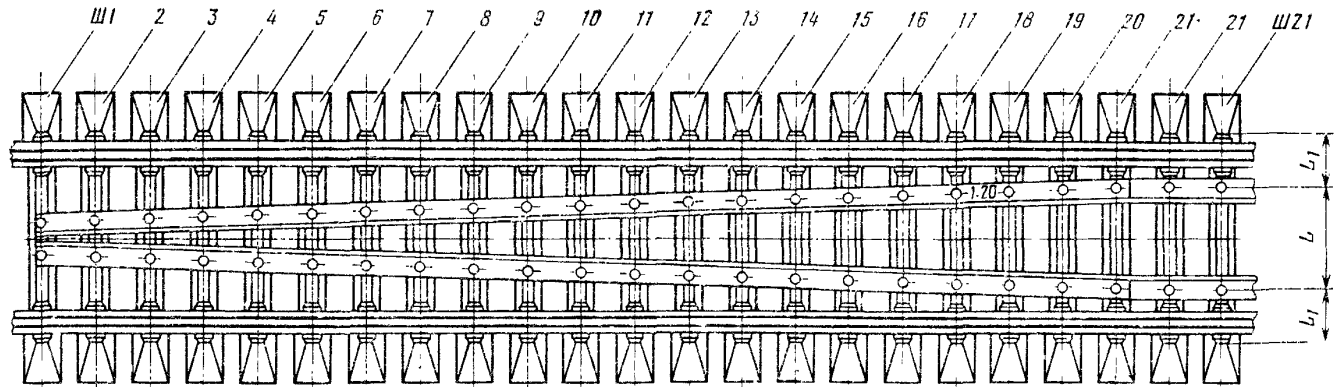
2.9. Предприятие-изготовитель должно сопровождать каждую отгрузку шпал паспортом. На верхней поверхности каждой шпалы при изготовлении должна быть нанесена вдавливанием в бетон следующая маркировка: тип шпалы, товарный знак предприятия-

Таблица 1

Наименование отклонений	Допускаемые отклонения, мм
Длина шпалы	±10
Ширина шпалы	±5
Высота шпалы	+4; -3
Разность высот шпалы, измеренных в одном поперечном сечении	3
Расстояние между кромками углублений под подкладку разных концов шпалы	±2
То же одного конца шпалы	+2; -1
Расстояние между осями отверстий для закладных болтов и наружной кромкой углубления под подкладку одного конца шпалы	±1
Расстояние между наружной кромкой углубления под подкладку и осью вкладыша	±2
Глубина заделки в бетон закладных шайб	±3
Поперечные размеры отверстия для закладного болта	+3; -2
Толщина защитного слоя бетона над верхним рядом напряженной арматуры и расстояние по вертикали от каждого ряда проволоки до верхней кромки торца шпалы	±3
Угол взаимного поворота подрельсовых площадок разных концов шпалы относительно ее продольной оси («пропеллерность» шпалы)	Не более 0,012 рад

Рис. 3. Крепление рельсов и контруголков к железобетонным шпалам:

1 — рельсовая подкладка КБ-65 (КБ-50) ГОСТ 16279—78 (ГОСТ 16278—78); 2 — болт закладной М22 длиной 165 мм ГОСТ 16017—79; 3 — гайка путевая М22 ГОСТ 16018—79; 4 — болт клеммный М22 длиной 75 мм ГОСТ 16016—79; 5 — клемма промежуточная 341 ЦП-75; 6 — резиновая прокладка под подошву рельса (ОП 143-74); 7 — шайба пружинная двухвитковая (ОП 99-73); 8 — текстолитовая изолирующая втулка КБ (ОП 142-71); 9 — скоба для изолирующей втулки КБ (ОП 138-71) или шайба черная 22 (ЦП 13-72); 10 — резиновая прокладка под подкладку КБ-10 (ОП 153-72); 11 — резиновая прокладка под контруголок; 12 — путевой шуруп по ГОСТ 809—71; 13 — деревянный вкладыш (пропитанный дуб или бук); 14 — контруголок 160×160×15; 15 — путевой рельс Р65 или Р50; 16 — шайба опорная оцинкованная (ЦП 872)



Тип шпалы	Ш1	Ш2	Ш3	Ш4	Ш5	Ш6	Ш7	Ш8	Ш9	Ш10	Ш11	Ш12	Ш13	Ш14	Ш15	Ш16	Ш17	Ш18	Ш19	Ш20	Ш21
Расстояние l между осями деревянных вкладышей, мм	193	235	279	322	364	407	450	493	535	578	621	664	706	749	792	835	877	920	963	1006	1048
Расстояние l_1 от оси деревянного вкладыша до нижней кромки углубления под складку, мм	900	878,5	857	835,5	814,5	793	771,5	750	729	707,5	686	664,5	643,5	622	600,5	579	558	536,5	515	493,5	472,5

Рис. 4. Типы шпал для мостов

Таблица 2

№ позиции (см рис 2)	Диаметр, мм	Количество, шт.	Длина единицы, мм	Длина об-щая, м	Масса, кг	
					1 м	общая
1	3	6	600	3,60	0,055	0,20
2	3	2	1250	2,50	0,055	0,14
3	3	6	80	0,48	0,055	0,03
4	5	24	2700	64,8	0,154	10,00
Итого	—	—	—	—	—	10,37

изготовителя и год изготовления шпалы (двумя последними цифрами). Глубина вдавливания знаков и цифр 3 мм, размер по высоте знаков и цифр не менее 50 мм. В концевой части на расстоянии 200 мм от торца шпалы наносят несмываемой краской номер партии для комплекта и клеймо ОТК.

2.10. Гарантийный срок устанавливается 3 года со дня отгрузки шпал предприятием-изготовителем. Изготовитель обязан безвозмездно заменять те шпалы, у которых в течение указанного гарантийного срока будут обнаружены неисправности, возникшие по вине предприятия-изготовителя.

2.11. Шпалы для мостов поставляются комплектно. В комплект для одного моста под один путь входит два набора шпал для «челноков» (типы Ш1—Ш20) по две шпалы каждого типа — всего 40 шт. и по две шпалы на 1 м длины моста между челноками (тип Ш21).

2.12. Расход материалов на одну шпалу:

Бетон марки М500	0,115 м ³
Высокопрочная арматурная проволока периодического профиля диаметром 5 мм класса Вр-II по ГОСТ 7348—81	10,00 кг
Холодотянутая проволока на хомуты и спирали диаметром 3 мм класса В-I по ГОСТ 6727—80	0,37 кг
Шайба опорная ПП 8-72 — 4 шт.	1,28 кг
Вкладыш (пропитанный дуб или бук) — 2 шт.	0,70 кг
Всего металла	11,65 кг
Масса шпалы	285,00 кг

ПРИЛОЖЕНИЕ 3

ТРЕБОВАНИЯ К ДРЕВЕСИНЕ И ОБРАБОТКЕ ПИЛОМАТЕРИАЛОВ ДЛЯ МОСТОВЫХ БРУСЬЕВ

3.1. Мостовые брусья изготавливают по ГОСТ 8486—86 «Пиломатериалы хвойных пород» сечением 20×24 и 22×26 см. Требования к качеству древесины изложены в табл. 1.

Таблица 1

Наименование пороков древесины (по ГОСТ 2140—81)	Максимальные размеры и количество пороков
1. Сучки а) сросшиеся и несросшиеся, здоровые, темные здоровые;	Допускаются: а) на сторонах брусьев размером не более $\frac{1}{4}$ ширины стороны бруса. Количество не нормируется; б) на кромках брусьев размером не более $\frac{1}{5}$ ширины стороны бруса. Количество не нормируется
б) загнившие, гнилые и табачные	Допускаются: а) на сторонах брусьев размером не более $\frac{1}{5}$ ширины стороны бруса в количестве не более одного сучка на любом метре длины на каждой из сторон; б) на кромках брусьев размером не более $\frac{1}{4}$ ширины стороны бруса в количестве не более $\frac{3}{4}$ сучка на любом метре длины брусьев. Древесина, окружающая табачные сучки, не должна иметь признаков гнили Не допускаются
2. Ядровая и заболонная гнили	Допускаются в виде полос и пятен общей площадью не более 10% площади бруса
3. Грибные ядровые пятна и полосы	Допускаются поверхностные окраски в виде пятен и полос, а глубокие — общей площадью не более 10% площади бруса
4. Заболонные грибные окраски (синевы, цветные заболонные пятна), плесень	Допускаются поверхностные окраски в виде пятен и полос, а глубокие — общей площадью не более 10% площади бруса
5. Трещины	Трещины на сторонах и кромках, в том числе с выходом в торец, допускаются глубиной не более $\frac{1}{5}$ толщины бруса и суммарной длиной не более 800 мм. Трещины толщиной 0,5 мм и глубиной 5 мм (волосные) не учитываются. Торцовые трещины, в том числе сквозные, допускаются общей длиной на обоих торцах не более 150 мм
6. Сердцевина и двойная сердцевина	Допускаются здоровые без отлупных и радиальных трещин

Наименование пороков древесины (по ГОСТ 2140—81)	Максимальные размеры и количество пороков
7. Наклон волокон	Допускается при отклонении волокон от прямого направления не более чем на 7%
8. Прорость	Допускается односторонняя шириной не более 0,1 ширины соответствующей стороны бруса и длиной не более 160 мм
9. Смоляные кармашки	Допускаются на любом метре длины в количестве не более 2 шт.
10. Червоточина	Допускается только поверхностная (короед) на обзолных частях бруса
11. Рак	Не допускается

Примечания. 1. Сучки размером до половины максимально допускаемых не учитываются.

2. Сшивные сучки размером по малой оси до 6 мм и глубиной залегания до 3 мм допускаются без ограничения по большой оси.

3. Размер сучка определяется расстоянием между касательными к контуру сучка, проведенными параллельно продольной оси бруса. Размер сшивного сучка на сторонах брусьев принимается равным $\frac{1}{2}$ ширины этой стороны бруса.

4. На участке бруса длиной 200 мм сумма размеров всех сучков, расположенных на этом участке, не должна превышать предельного размера сучков.

5. Размеры допускаемых трещин установлены для брусьев с абсолютной влажностью не более 25%. В древесине с большей влажностью допустимые размеры трещин уменьшаются вдвое.

Таблица 2

Дефекты обработки	Нормы дефектов обработки
1. Обзол	Допускается только тупой при условии, что пропиленная часть каждой стороны бруса без ограничения по длине составляет не менее $\frac{5}{6}$ ширины стороны
2. Кривизна, продольная покоробленность и крыловатость	Допускается стрела прогиба не более 6,5 мм на длине бруса
3. Поперечная покоробленность	Допускается стрела прогиба не более 1% ширины бруса
4. Непараллельность сторон и кромок	Отклонения от взаимной параллельности сторон и кромок допускаются в пределах норм допускаемых отклонений по толщине и ширине

Дефекты обработки	Нормы дефектов обработки
5. Чистота поверхности	Не ниже 2-го класса по ГОСТ 7016—82
6. Опиловка торцов (скос пропила)	В брусках один торец должен быть спланирован перпендикулярно к продольной оси бруса. Отклонения от прямоугольности торца допускаются до 5% толщины и ширины бруса соответственно

Примечание. Размеры отклонений от правильной формы бруса (кривизна, покоробленность) установлены для брусьев с абсолютной влажностью не более 25%. При большей влажности допустимые отклонения уменьшаются вдвое.

Пороки древесины, не перечисленные в таблице, допускаются.

3.2. Дефекты обработки брусьев не должны превышать ограничений, установленных в табл. 2.

ПРИЛОЖЕНИЕ 4

ХАРАКТЕРИСТИКА ПОРОКОВ ДРЕВЕСИНЫ (В СООТВЕТСТВИИ С ГОСТ 2140—81)

4.1. Пороками считают недостатки отдельных участков древесины, снижающие ее качество и ограничивающие возможность ее использования. Пороки механического происхождения, возникающие в древесине в процессе заготовки, транспортировки, сортировки, штабелевки и механической обработки, называют дефектами.

4.2. Сучки в лесных материалах — это части ветвей внутри древесины. Они ухудшают внешний вид древесины, нарушают однородность ее строения, а иногда и целостность, вызывают искривление волокон и годичных слоев, затрудняют механическую обработку, отрицательно влияют на качество древесины. Сучки, особенно кромочные, продолговатые, сшивные и групповые снижают прочность древесины при растяжении вдоль волокон и изгибе. При поперечном сжатии и продольном скальвании сучки повышают прочность древесины.

Сучки измеряют в миллиметрах или в долях ширины или толщины сортамента с подсчетом их количества на 1 м длины или на весь сортмент. Размеры сучков в пиломатериалах устанавливаются по расстоянию между касательными к контуру сучка, параллельными продольной оси сортамента, а при выходе на ребро — по расстоянию между ребром и касательной.

Сросшиеся сучки — годовичные слои их срослись с окружающей древесиной на протяжении не менее $\frac{3}{4}$ периметра разреза сучка.

Несросшиеся сучки — годовичные слои их не имеют сращения с окружающей древесиной или срослись с ней на протяжении не более $\frac{1}{4}$ периметра разреза сучка.

Здоровые сучки — их древесина не имеет признаков мягкой гнили.

Темные здоровые сучки — древесина их обильно пропитана смолой, дубильными и ядовитыми веществами и значительно темнее окружающей древесины. Окраска их часто бывает неравномерной.

Загнившие сучки — их древесина имеет мягкую гниль, которая составляет не более $\frac{1}{3}$ площади разреза сучка.

Гнилые сучки — мягкая гниль составляет более $\frac{1}{3}$ площади разреза сучка.

Табачные — загнившие или гнилые сучки — выгнившая древесина полностью или частично заменена массой ржаво-бурого (табачного) или белесого цвета.

Шивные сучки — продольное сечение их выходит одновременно на два ребра одной и той же стороны сортамента.

4.3. Сердцевина — узкая центральная часть ствола, состоящая из рыхлой ткани. Характеризуется бурым или более светлым, чем у окружающей древесины, цветом. На горцах сортамента имеет вид небольшого (не более 5 мм) пятнышка различной формы, на радиальных поверхностях — вид узкой более или менее прямой полоски. Сортаменты с сердцевинной легко растрескиваются.

Двойная сердцевина — наличие в сортаменте двух и более сердцевины с самостоятельными системами годовичных слоев, окруженных с периферии одной общей системой. Затрудняет обработку древесины и увеличивает количество отходов. Сортамент с двойной сердцевинной легко растрескивается.

4.4. Ядровая гниль (внутренняя гниль) — гниль, возникающая в ядре растущего дерева, характеризующаяся пониженной твердостью. Наблюдается на торцах в виде пятен различной величины и формы — лунок, колец или концентрированной зоны сплошного поражения центральной части ствола, иногда с выходом на заболонь, на продольных разрезах — в виде вытянутых пятен и полос.

Ядровая гниль имеет разновидности: пестрая ситоватая, бурая трещиноватая, белая волокнистая.

Пестрая ситоватая гниль — гниль, характеризующаяся пониженной твердостью и пестрой окраской, обусловленной присутствием на красновато-буром (буром, серо-фиолетовом) фоне пораженной древесины желтоватых пятен и полос с ячеистой или волокнистой структурой. Пораженная древесина довольно долго сохраняет цельность; при сильном разрушении становится мягкой и легко расщепляется.

Бурая трещиноватая гниль — гниль, характеризующаяся пониженной твердостью и

бурым (изредка серым) цветом различных оттенков, а также трещиноватой, призматической структурой. Пораженная древесина иногда содержит в трещинах беловатые или желтоватые грибные пленки. При сильном разрушении древесина распадается на части и легко растирается в порошок.

Белая волокнистая гниль (белая мраморная гниль) — гниль, характеризующаяся пониженной твердостью и светло-желтым или почти белым цветом и волокнистой структурой. Пораженная древесина часто приобретает пеструю окраску, напоминающую рисунок мрамора, в котором светлые участки бывают отграничены от более темных тонкими черными извилистыми линиями. При сильном разрушении древесины становится мягкой, легко расщепляется на волокна и крошится.

Грибные ядровые пятна и полосы — это участки ненормальной окраски ядра без понижения твердости древесины. Образуются в растущем дереве под воздействием дереворазрушающих грибов (первая стадия воздействия). Возникают на торцах и на продольных разрезах в виде пятен различной величины и формы (лунок, колец и концентрированной зоны сплошного поражения центральной части ствола, иногда с выходом на периферию) бурого, красноватого, серого и серо-фиолетового цветов. Существенно не влияют на механические качества древесины, портят внешний вид и повышают водопоглощаемость древесины.

Указанные пятна и полосы измеряются: по наименьшему диаметру круга, в который они могут быть вписаны, или по наименьшей ширине здоровой периферической зоны торца; по площади зоны поражения (в процентах от площади торца); по длине, глубине и ширине зоны поражения.

Заболонная гниль — гниль, возникающая в заболони срубленной древесины, с желтовато-бурыми или розовато-бурыми оттенками у хвойных пород, с пестрой окраской, напоминающей рисунок мрамора — у лиственных пород.

На поперечных разрезах наблюдается в виде пятен разной величины и формы или сплошного поражения заболони на продольных разрезах — в виде вытянутых пятен, полос или сплошного поражения заболони. Развивается при длительном и неправильном хранении, чаще в круглых лесоматериалах; у лиственных пород обычно следует за побурением и может переходить в ядро.

Существует твердая и мягкая заболонная гниль. Твердая гниль близка по твердости к окружающей древесине, но несколько снижает прочность древесины при ударных нагрузках и повышает ее проницаемость и влагоемкость. Мягкая заболонная гниль имеет пониженную твердость, что резко снижает механические свойства древесины. При хранении непросушенной древесины процесс разрушения продолжается.

4.5. Заболонные грибные окраски — это ненормально окрашенные участки заболони

без понижения твердости древесины, возникающие в срубленной древесине под воздействием деревоокрашивающих грибов, не вызывающих образования гнили. Распространяются вглубь древесины от торцов и боковых поверхностей. На торцах наблюдаются в виде пятен различной величины и формы или сплошного поражения заболони, на боковых поверхностях — в виде вытянутых пятен, полос или сплошного поражения заболони. Свойственны всем древесным породам, но в наибольшей степени — хвойным.

4.6. Плесень — грибница и плоношения плесневых грибов на поверхности древесины в виде отдельных пятен разной величины и формы или в виде сплошного поражения заболони при хранении лесоматериалов. Наблюдается в виде отдельных пятен или сплошного налета, окрашенного в сине-зеленый, голубой, черный, розовый цвета в зависимости от окраски спор и грибницы.

4.7. Червоточина — это ходы и отверстия, проделанные в древесине насекомыми. Существует червоточина:

поверхностная — не более 3 мм в глубину;

неглубокая — на глубину не более 15 мм в круглых лесоматериалах и не более 5 мм в пилопродукции;

глубокая — на глубину более 15 мм в круглых лесоматериалах и более 5 мм в пилопродукции;

сквозная;

некрупная — отверстия диаметром не более 3 мм;

крупная — отверстия диаметром более 3 мм.

Поверхностная червоточина не влияет на механические свойства древесины. Неглубокая и глубокая нарушают целостность и снижают ее механические свойства. Червоточина измеряется по наименьшему диаметру в миллиметрах и по количеству в штуках на 1 м длины или на всю длину сортамента.

4.8. Трещины — это разрывы древесины вдоль волокон. Существуют трещины:

метиковые — радиально направлены в ядре или спелой древесине. Они отходят от сердцевины и имеют значительную протяженность по длине сортамента. Возникают в растущем дереве и увеличиваются в срубленной древесине в процессе ее просыхания. В круглых лесоматериалах образуются на торцах и на боковую поверхность обычно не выходят;

морозные — радиально направлены, проходят из заболони в ядро и имеют значительную протяженность по длине сортамента. Возникают в растущем дереве и сопровождаются образованием на стволе характерных валиков и гребней разросшейся древесины и коры;

усушки — радиально направлены, возникают в срубленной древесине под воздействием внутренних напряжений при просыхании. От метиковых и морозных трещин отличаются меньшей протяженностью по длине сортамента (обычно не более 1 м) и меньшей глубиной;

отлупные — возникают в ядре или спелой древесине, проходят между годичными слоями и имеют значительную протяженность по длине сортамента. Образуются в растущем дереве и увеличиваются в срубленной древесине при просыхании. Наблюдаются на торцах в виде дугообразных и кольцеобразных трещин, на боковых поверхностях — в виде продольных трещин.

В зависимости от положения в сортаменте трещины подразделяются следующим образом:

торцовые — расположены на торцах и не выходят на боковые стороны сортамента;

боковые — расположены на боковых сторонах сортамента (могут выходить на торцы);

кромочные — расположены на кромке (могут выходить на торцы).

По глубине трещины делятся так:

неглубокие — глубиной не более $\frac{1}{10}$ толщины сортамента;

глубокие — глубиной не более $\frac{1}{10}$ толщины сортамента, но не имеющие второго выхода на его боковую поверхность;

сквозные — выходят на две боковые стороны сортамента или на два торца.

Трещины, особенно сквозные, нарушают целостность лесоматериалов и снижают их механическую прочность.

Измеряются трещины по глубине в миллиметрах и длине в сантиметрах или соответственно в долях толщины или длины сортамента.

4.9. Наклон волокон — это непараллельность волокон древесины продольной оси сортамента. Наклон волокон снижает прочность древесины при растяжении вдоль волокон и изгибе, увеличивает прочность при раскалывании, снижает способность древесины к загибу, затрудняет механическую обработку.

4.10. Прорость — обросший древесинной тканью участок поверхности ствола с омертвевшими тканями и отходящая от него радиальная трещина. Возникает в растущем дереве при заражении нанесенных ему повреждений. Иногда сопровождается развитием в прилегающей древесине засмолка, грибных ядровых пятен и полос ядровой гнили. Прорость нарушает целостность древесины и сопровождается искривлением прилегающих годичных слоев.

В пилопродукции прорость измеряется по глубине, ширине и длине (в линейных мерах или долях размера сортамента) и количеству в штуках на 1 м длины или на всю сторону сортамента.

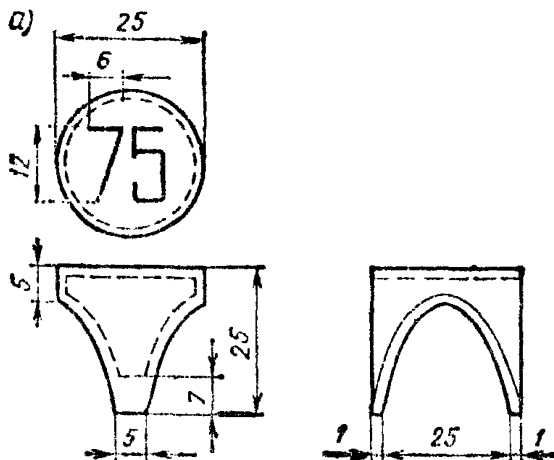
4.11. Смоляные кармашки — полости между годовыми слоями или внутри, заполненные смолой. Наблюдаются в виде коротких дугообразных или прямых щелей. В мелких деталях нарушают прочность древесины. Вытекающая из смоляных кармашков смола портит поверхность и внешний вид изделий, препятствует его лицевой отделке и склейке.

4.12. Рак — углубление или вздутие, возникающее на поверхности растущего дерева в результате деятельности грибов или бактерий; различают открытый и закрытый рак.

ПРИЛОЖЕНИЕ 5

КЛЕЙМА ДЛЯ МОСТОВЫХ БРУСЬЕВ

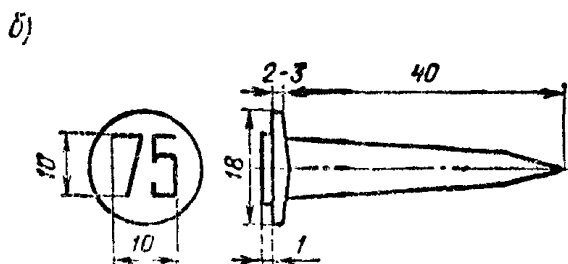
Для клеймения мостовых брусьев применяются двухстержневые или одностержневые клейма, изображенные на рисунке. Цифры на клейме обозначают год укладки мостовых брусьев.



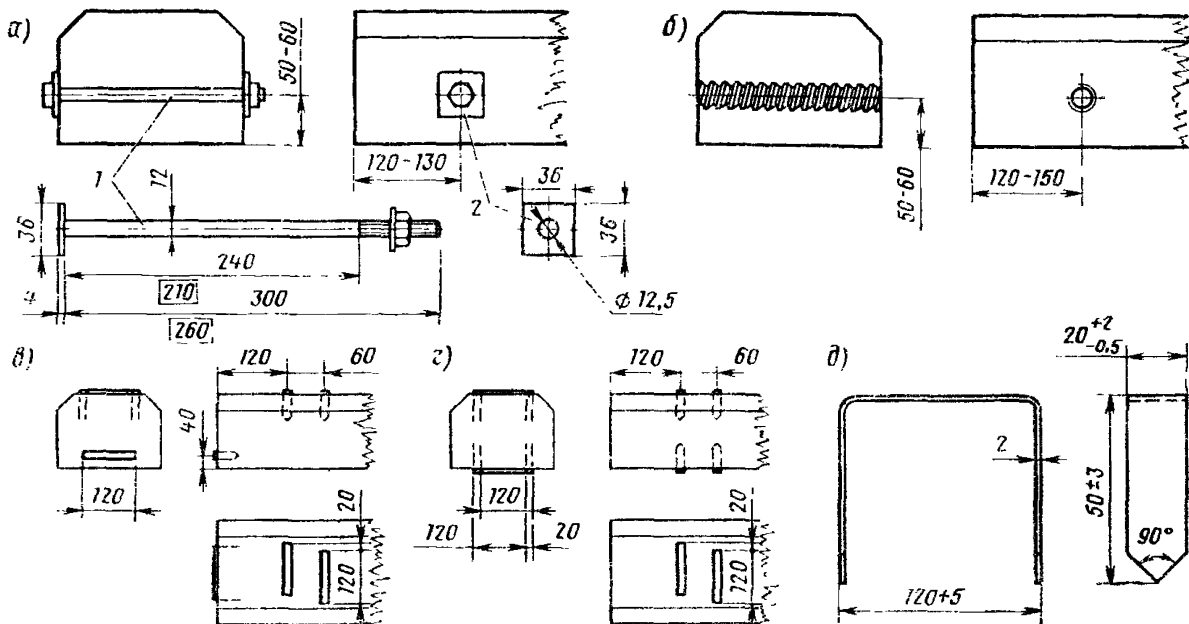
ПРИЛОЖЕНИЕ 6

СПОСОБЫ ПРЕДОХРАНЕНИЯ
МОСТОВЫХ БРУСЬЕВ
ОТ РАСТРЕСКИВАНИЯ

Перед укладкой в путь новые мостовые брусья для предохранения от растрескивания укрепляются (как показано на рисунке) металлическими болтами, деревянными винтами, проволокой диаметром 6—7 мм. В исключительных случаях допускается укреплять брусья П-образными скобами, по 4 шт на верхнюю и нижнюю постель.



Клейма для мостовых брусьев:
а — двухстержневые; б — одностержневые



Укрепление мостовых брусьев от растрескивания:

а — металлическим болтом; б — деревянным винтом; в, г — П-образными скобами; д — скоба

ПРИЛОЖЕНИЕ 7

Объем и масса основных пропитанных мостовых брусьев

Сечение брусьев, см	Объем одного бруса, м ³		Масса одного бруса, кг	
	при длине, м		при длине, м	
	3,25	4,20	3,25	4,20
20×24	0,156	0,204	117	153
22×26	0,186	0,243	139	182
22×28	0,200	0,262	150	196
24×30	0,234	0,306	175	230

ПРИЛОЖЕНИЕ 8

МЕТАЛЛИЧЕСКИЕ СКРЕПЛЕНИЯ МОСТОВОГО ПОЛОТНА НА ДЕРЕВЯННЫХ ПОПЕРЕЧИНАХ

8.1. Общие требования к болтовым скреплениям

Лапчатые болты с кованой и пружинной лапой должны изготавливаться по техническим условиям, утвержденным Главным управлением пути МПС. Для остальных скреплений мостового полотна следует применять:

а) для обычных климатических условий — стальные болты по ГОСТ 7798—70 нормальной точности, класса прочности 4.6 по ГОСТ 1759.0—87 (с дополнительными испытаниями по ГОСТ 1759.4—87, табл. 5, программа А) и гайки по ГОСТ 1759.0—87 (болты и гайки с дополнительными испытаниями по ГОСТ 1759.5—87), а также болты и гайки из стали ВСтЗсп4 по ГОСТ 380—71 по специальным техническим условиям;

б) для северных условий — стальные болты по ГОСТ 7798—70 нормальной точности, класса прочности 4.6 по ГОСТ 1759.0—87 (с дополнительным испытанием по ГОСТ 1759.4—87, табл. 5, программа А) при диаметре менее 22 мм и болты из стали марки 09Г2 по ТУ 14-1-287-72 по специальным техническим условиям при диаметре 22 мм и более; гайки по ГОСТ 5915—70 классов прочности 4 и 5 по ГОСТ 1759.0—87 (болты и гайки с дополнительными испытаниями по ГОСТ 1759.5—87).

Резьба болтов и гаек обычного и северного исполнения выполняется по ГОСТ 9150—81 с допусками 6 g и 6 H по ГОСТ 16093—81.

Шайбы плоские должны отвечать требованиям ГОСТ 18123—82 (технические условия) и ГОСТ 11371—78, ГОСТ 6958—78 (размеры). Материал шайб — Ст3 по ГОСТ 380—71.

Одновитковые пружинные шайбы должны соответствовать ГОСТ 19115—73, двухвитковые — ГОСТ 21797—76.

Допускается применение путевых гаек по ГОСТ 16018—79 и шайб по ТУ ЦП-13-73.

Болты крепления охранных брусьев, а также болты крепления мостовых брусьев к противоугонным коротышам допускается изготавливать по техническим условиям на лапчатые болты.

8.2. Лапчатые болты с кованой лапой

Лапчатые болты с кованой лапой изготавливают в соответствии с техническими условиями ТУ 32 ЦП-395-84, утвержденными Главным управлением пути МПС.

Технические требования

1. Болты лапчатые должны соответствовать требованиям настоящих технических условий и ГОСТ 1759—70* (изделия — болты грубой точности), а шайбы к ним — требованиям ГОСТ 18123—82*. Конструкция и размеры болтов, гаек и шайб должны соответствовать указанным на чертежах (рис. 1). Вместо круглых шайб допускается применение прямоугольных сечением 80×80 мм и толщиной не менее 6 мм из полосовой стали ГОСТ 103—76, также допускается по согласованию с заказчиком изготовление шайб большей толщины, но не более 10 мм.

2. Болты лапчатые должны комплектоваться гайками по ГОСТ 16018 79*. Допускается изготовление гаек грубой точности с шероховатостью поверхности применительно к ГОСТ 15526—70*.

3. Резьба болтов — по ГОСТ 9150—81*. Допуски на резьбу 8 g по ГОСТ 16093—81.

4. Механические свойства болтов и шайб должны соответствовать классу прочности 3.6 по ГОСТ 1759—70*.

5. Опорная плоскость лапы болта должна быть перпендикулярна к оси стержня болта. В вертикальной плоскости симметрии болта отклонение от прямого угла между опорной плоскостью лапы и осью стержня болта допускается не более 3°.

6. Допускаются поверхностные складки с обратной стороны лапы болта глубиной не более 1,5 мм.

7. Допускается неоформление прямых углов головки болта радиусом до 6 мм.

8. Допускается облой по контуру лапы до 1,5 мм.

9. Болты лапчатые изготавливаются четырех длин: 300, 350, 400, 450 мм.

10. Болты лапчатые маркируются клеймом завода-изготовителя и годом изготовления (две последние цифры). Высота знаков маркировки не менее 8 мм, толщина — не менее 1 мм, выпуклость — не менее 0,5 мм.

Знаки маркировки наносятся на нижней поверхности лапы болта.

11. В комплект поставки должны входить один болт, одна гайка и одна шайба. Шайбы должны быть надеты на болты, а гайки навинчены на концы стержней болтов на три и более оборота.

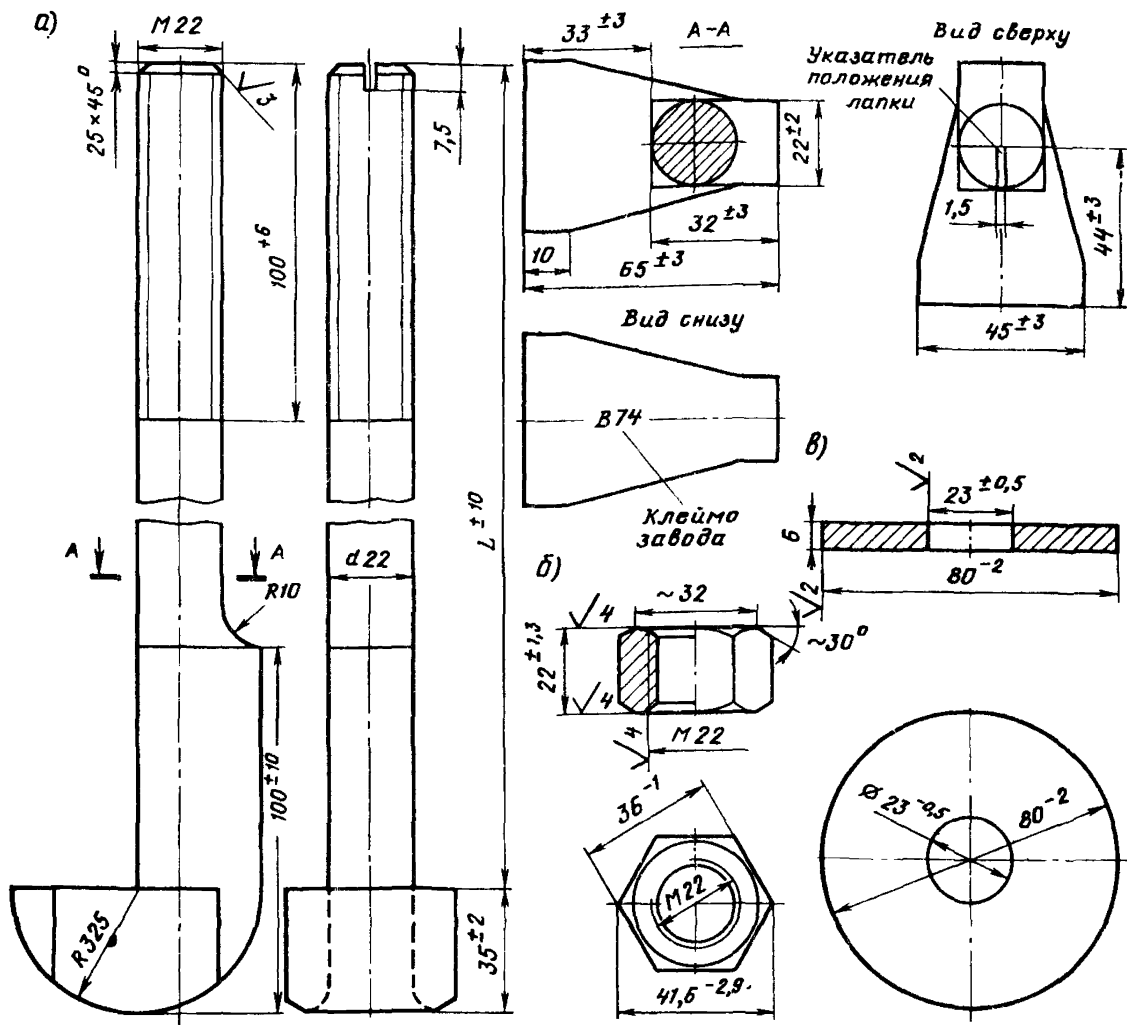


Рис. 1. Лапчатый болт с кованой лапой:
 а — болт; б — гайка; в — шайба

Допускается упаковка болтов, гаек и шайб в отдельные ящики.

12. Упаковка и маркировка тары по ГОСТ 18160-72.

Правила приемки

1. Болты лапчатые с шайбами и гайками должны быть приняты техническим контролем предприятия-изготовителя и заводской инспекцией.

2. Приемка болтов и шайб к ним должна производиться в соответствии с ГОСТ 17769-83 применительно к изделиям грубой точности.

Методы контроля

Прочность соединения лапы болта со стержнем испытывают ударами по лапе болта, вставленного в специальную матрицу

(рис. 2) до соприкосновения кромки лапы с плоскостью матрицы. После испытания лапа

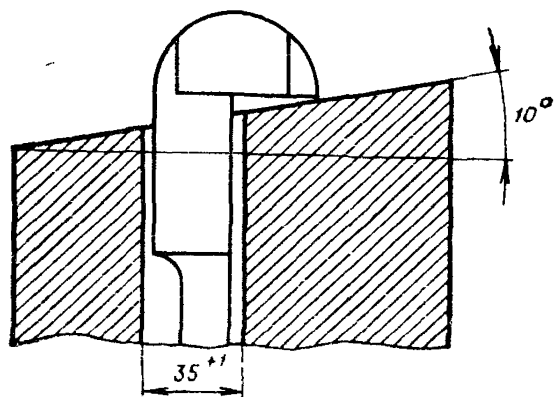


Рис. 2. Матрица для испытания лапчатых болтов

Таблица 1

Длина болта, мм	Масса, кг			Масса комплекта, кг	На 1 м мостового полотна (3 бруса)	
	гайки	шайбы	болты		количество комплектов	масса комплектов, кг
300	0,09	0,06	1,59	1,74	6	10,44
350	0,09	0,06	1,73	1,88	6	11,28
400	0,09	0,06	1,90	2,05	6	12,30
450	0,09	0,06	1,95	2,14	6	12,84

болта должна оставаться в прочном соединении со стержнем; в месте соединения лапы со стержнем не допускается появление трещин и надрывов.

Транспортирование

1. Болты, гайки и шайбы к ним можно доставлять любым видом транспорта.
2. Если лапчатые болты, гайки и шайбы упакованы в отдельные ящики, то доставка этих ящиков должна производиться одновременно.

Гарантия изготовления

Изготовитель гарантирует соответствие лапчатых болтов, гаек и шайб к ним требованиям настоящих технических условий при соблюдении потребителем условий применения изделий, их транспортировки и хранения, установленных техническими условиями.

Потребность лапчатых болтов с гайками и шайбами на 1 м длины мостового полотна приведена в табл. 1.

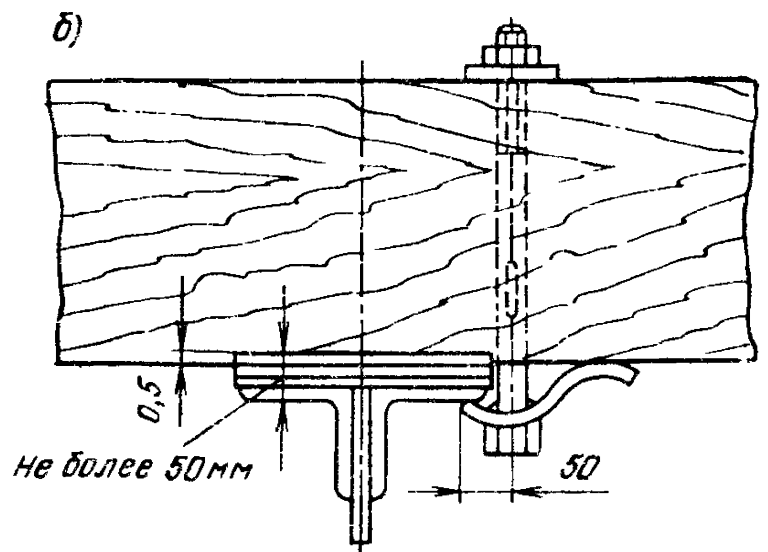
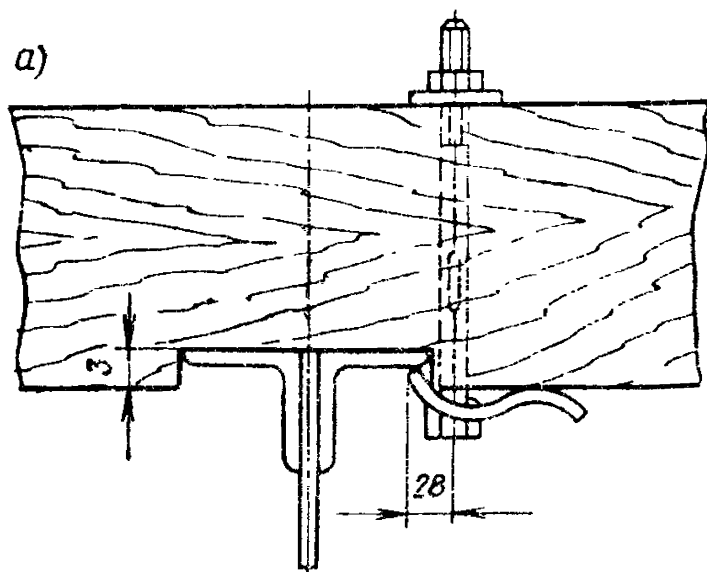


Рис. 3. Схема постановки лапчатого болта с пружинной лапой:

а — при максимальной врубке в мостовом брусе и минимальной толщине пояса балки; б — при минимальной врубке и максимальной толщине пояса

Для мостов в районах с расчетной температурой ниже -40°C лапчатые болты следует изготавливать из стали 09Г2 по ГОСТ 19281—73 с обеспечением ударной вязкости при температуре -70°C не менее $0,3 \text{ МПа}$ ($3 \text{ кг}\cdot\text{см}/\text{см}^2$) в соответствии с приведенными выше техническими условиями. Гайки к лапчатым болтам должны быть изготовлены из стали 35 по ГОСТ 1050—74, шайбы — из той же стали, что и для районов с расчетной температурой не ниже -40°C .

8.3. Лапчатые болты с пружинной лапой

Лапчатые болты с пружинной лапой изготавливаются в соответствии с ТУ 32 ЦП-604-78, утвержденными Главным управлением пути МПС.

Общий вид болтов с пружинной лапой и схемы их установки приведены на рис. 3. Болты комплектуются гайками по ГОСТ 5915—70. Конструкция и размеры болтов, гаек, шайб и пружинной лапы должны соответствовать рис. 4.

Для мостов, расположенных в районах с расчетной температурой не ниже -40°C , болты и комплектующие детали к ним должны изготавливаться из следующих материалов:

- болты из стали Ст3 по ГОСТ 380—71;
- гайки из стали 35 по ГОСТ 1050—74;
- пружинные лапы из стали 55С2 или 60С2ХА по ГОСТ 14959—79 с обеспечением твердости металла после термической обработки в пределах 35—46 единиц твердости по шкале Роквелла;

круглые шайбы из стали Ст3 по ГОСТ 380—71.

Для мостов, расположенных в районах с расчетной температурой ниже -40°C , болты должны быть из стали марки 09Г2 по ГОСТ 19281 73 с обеспечением ударной вязкости при температуре -70°C не менее $0,3 \text{ МПа}$ ($3 \text{ кг}\cdot\text{см}/\text{см}^2$); остальные комплектующие детали из тех же сталей, что и для районов с расчетной температурой не ниже -40°C .

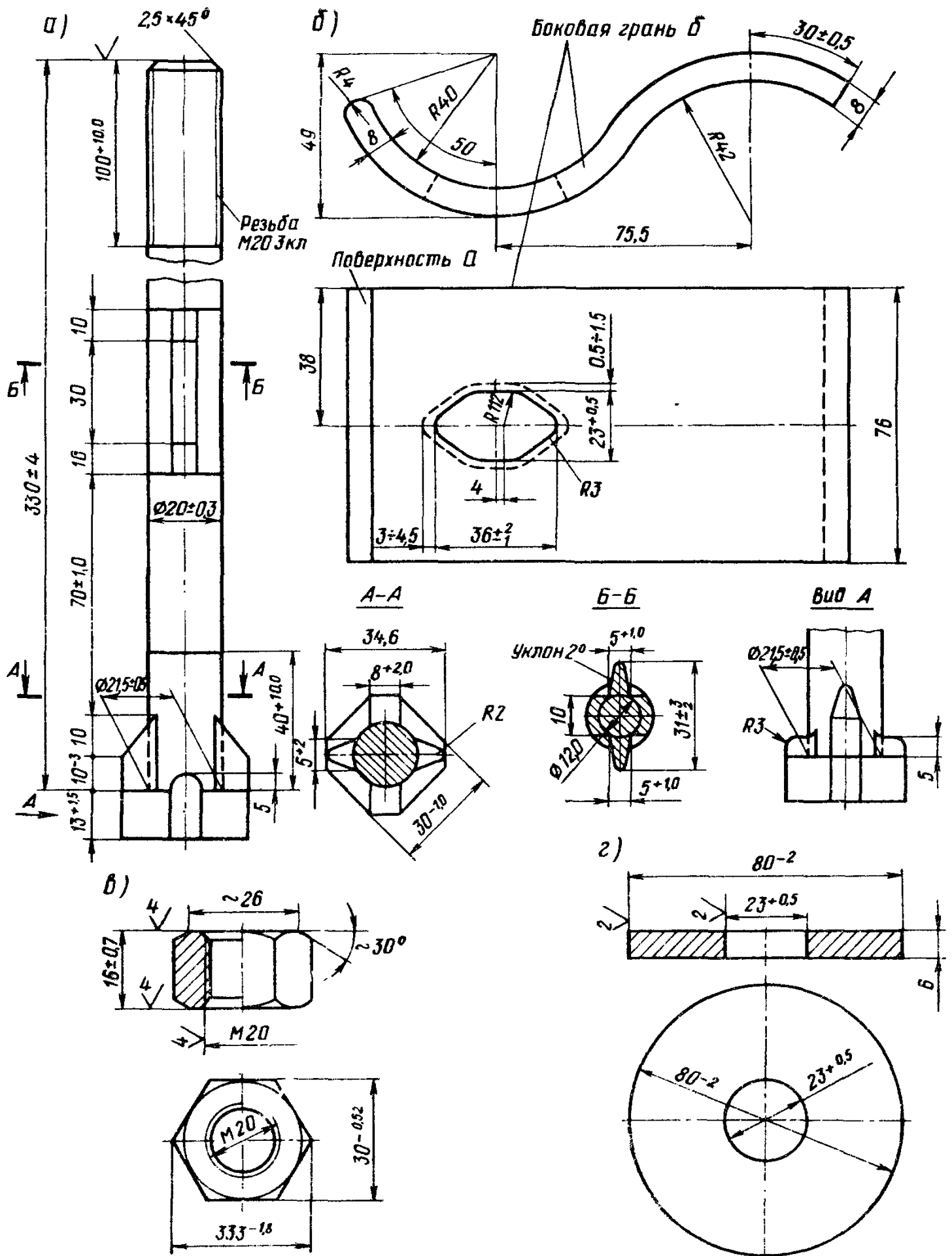


Рис. 4. Лапчатый болт с пружинной лапой:

а - болт; б - пружинная лапа; в - гайка; г - шайба.

Примечание. Отдельные размеры деталей болтов и пружинной лапы могут отличаться от приведенных на чертеже в зависимости от завода-изготовителя.

Таблица 2

Наименование детали	Масса, кг
Болт длиной 330 мм	0,97
Пружинная лапа	0,74
Гайка М20 по ГОСТ 15526—70	0,06
Круглая шайба	0,17
На комплект	1,97
На 1 м мостового полотна (3 мостовых бруса)	11,92

Основные технические условия на изготовление

Болты должны соответствовать настоящим техническим условиям и ГОСТ 1759.0—87 применительно к изделиям грубой точности, круглые шайбы должны соответствовать требованиям ГОСТ 18123—82. Допускается по согласованию с заказчиком изготовление шайб большей толщины, но не более 10 мм.

Гайки должны соответствовать требованиям ГОСТ 5915—70. Допускается изготовление гаек грубой точности с шероховатостью поверхности применительно к ГОСТ 15526—70 с размером «под ключ» 32 мм.

Резьба болтов и гаек по ГОСТ 9150—81 с допусками размеров для болтов 8g и для гаек 7H по ГОСТ 16093—81. Механические

свойства болтов и шайб должны соответствовать классу прочности 4.6 по ГОСТ 1759.0—87

Не являются браковочными признаками:

для болтов.

кривизна стержня до 3 мм;

смещение головки болта относительно оси

стержня до 0,85 мм;

уклон граней головки болта до 2°;

следы после снятия облоя по контуру головки болта до 1,5 мм;

для пружинной лапы:

винтообразность до 3 мм;

отклонение от перпендикулярности поверхности *a* к боковой грани *b* до 1,5 мм на длине первой 76 мм;

отклонение пружинной лапы от номинального контура при совмещении концов до 4 мм;

смещение рабочей кромки от номинального положения до ±5 мм при сохранении номинального очертания контура и величины обреза (расстояние от рабочей кромки до отверстия);

для круглой шайбы — кривизна до 3 мм.

Приемка болтов и комплектующих деталей производится по ГОСТ 17769—83 применительно к изделиям грубой точности, упаковка и маркировка тары — по ГОСТ 18160—72.

Консервацию изготовленных метизов производят машинным маслом. Болты с пружинной лапой поставляются заводами только одной длины — 330 мм и комплектуются (кроме пружинной лапы) гайкой и шайбой. Пружинная лапа и круглая шайба должны быть надеты на болт, а гайка — навинчена на стержень болта на три оборота и более. Транспортировка производится комплектно в дере-

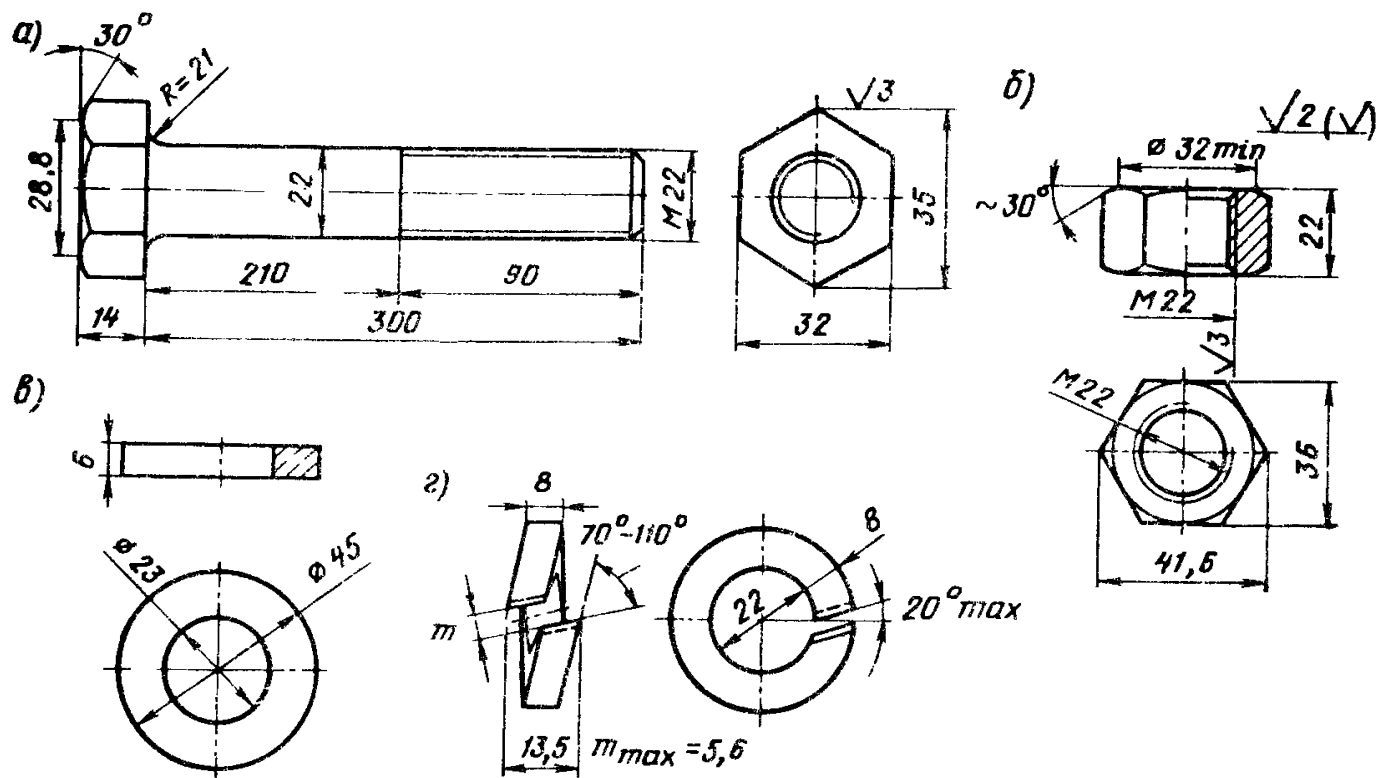


Рис. 5. Болт для прикрепления мостового полотна к пролетным строениям (продольным балкам) через противоугольные (охранные) уголки:

a — болт; *b* — гайка; *e* — шайба плоская; *z* — шайба пружинная

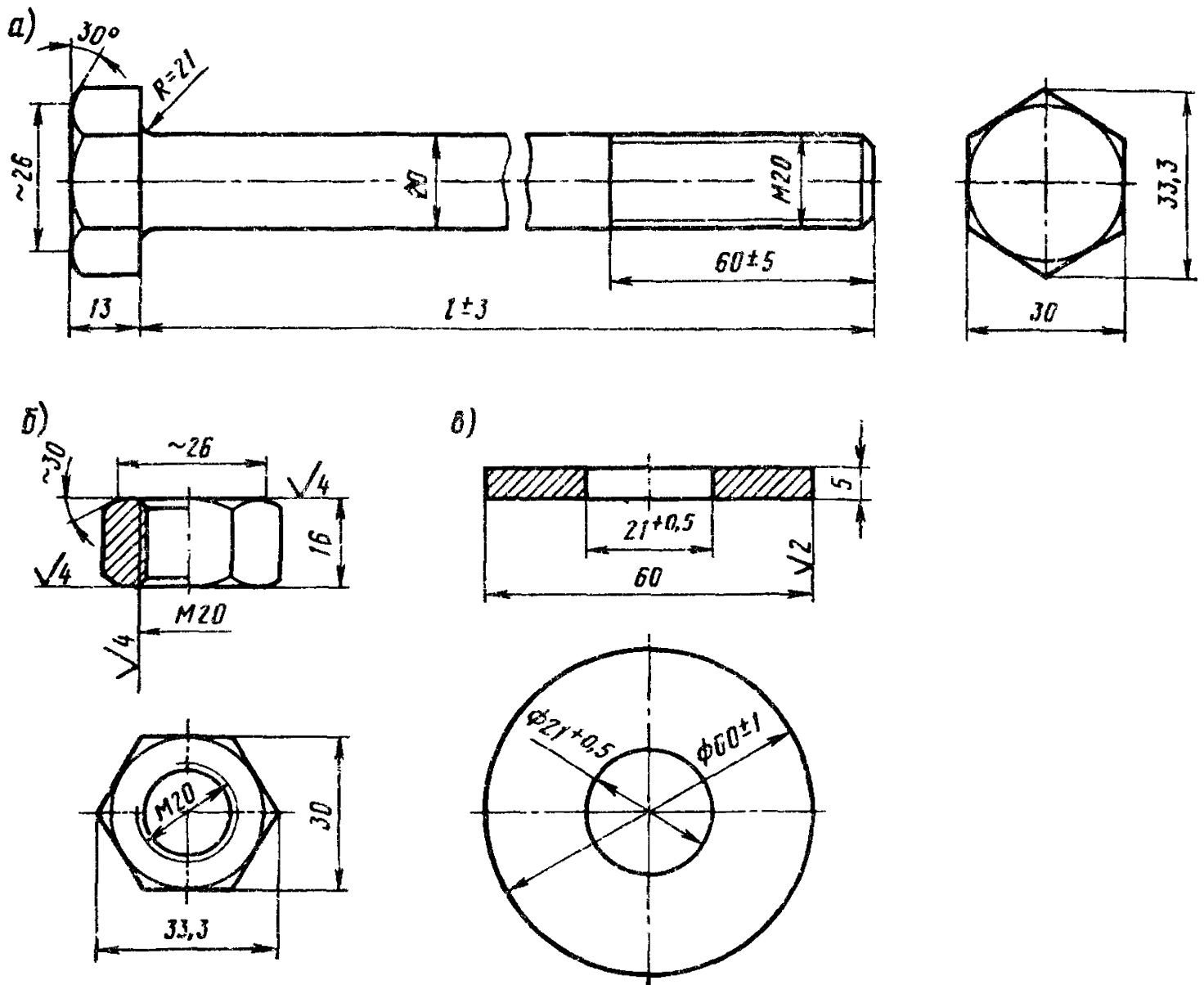


Рис. 6. Болт прикрепления противоугольных (охранных) брусьев к мостовым и мостовых брусьев к противоугольным уголкам корытам:
 а — болт; б — гайка; в — шайба

вьяных ящках; масса каждого ящка не более 50 кг (25 комплектов) Масса болта, пружинной ланы и комплектующих деталей приведена в табл. 2.

8.4. Болты прикрепления мостового полотна к пролетным строениям через противоугольные (охранные) уголки

Болты прикрепления мостового полотна к пролетным строениям через противоугольные (охранные) уголки должны соответствовать рис. 5 и указаниям п. 8.1. Болты комплектуются двумя гайками (одна страховочная против падения болта в случае раскручивания рабочей гайки), одной плоской и одной пружинной шайбами

Масса одного болта диаметром 22 мм и длиной 300—350 мм приведена в табл. 3.

8.5. Болты прикрепления противоугольных (охранных) брусьев к мостовым

Болты прикрепления противоугольных (охранных) брусьев к мостовым брусьям предна-

значены для использования на эксплуатируемых металлических мостах с деревянными мостовыми и охранными брусьями. Болты с гайками и шайбами должны соответствовать рис. 6 и указаниям п. 8.1. Разрешается применять болты диаметром 19—22 мм.

Болты в зависимости от сечения мостовых брусьев применяют различной длины (табл. 4).

Таблица 3

Длина болта, мм	Масса, кг					На 1 м мостового полотна	
	болта	гайки	плоской шайбы	пружинной шайбы	комплекта (болт, две гайки, плоская и пружинная шайбы)	количество комплектов	масса комплектов, кг
300	0,983	0,6	0,06	0,05	1,693	2	3,386
350	1,160	0,6	0,06	0,05	1,870	2	3,740

Таблица 4

Сечение мостовых брусев, см	Длина болта, мм	Масса, кг (при диаметре болта 20 мм)			
		болта	гайки	шайбы	комплекта (болт, гайка и две шайбы)
20×24	400	1,06	0,06	0,10	1,32
22×26	420	1,11	0,06	0,10	1,37
22×28	440	1,16	0,06	0,10	1,42
24×30	460	1,21	0,06	0,10	1,47

Таблица 5

Сечение мостовых брусев, см	Длина болта, мм	Масса, кг (при диаметре болта 20 мм)			
		болта	гайки	шайбы	комплекта (болт, гайка, шайба)
20×24	260	0,71	0,06	0,10	0,87
22×26 н	280	0,76	0,06	0,10	0,92
22×28	300	0,81	0,06	0,10	0,97
24×30					

Болты комплектуются одной гайкой и двумя шайбами.

Потребность болтов с гайками и шайбами на 1 м мостового полотна (3 мостовых бруса сечением 20×24 см), шт/кг, — 6/7,92.

8.6. Болты прикрепления мостовых брусев к противоугольным коротышам

Болты прикрепления мостовых брусев к противоугольным коротышам должны соответствовать рис. 6 и указаниям п. 8.1. Допускается применение болтов диаметром 19—22 мм. Болты в зависимости от ширины мостовых брусев применяются трех длин (табл. 5) и комплектуются одной гайкой и одной шайбой.

8.7. Болты в стыках контруголков и противоугольных (охранных) уголков

В стыках контруголков и противоугольных (охранных) уголков должны применяться болты диаметром 22 мм и длиной 80 мм нормальной точности, гайкам и шайбам, отвечающие требованиям п. 8.1. В комплект стыкового болта для неподвижного стыка входят одна гайка и две плоские шайбы, а в комплект болта для подвижного стыка — дополнительно одна пружинная шайба, которая ставится со стороны гайки. Конструкция и размеры болта, гайки и шайб показаны на рис. 7, а масса их, кг, приведена ниже:

Болт	0,326
Гайка	0,114
Шайба плоская	0,055
Шайба пружинная	0,049

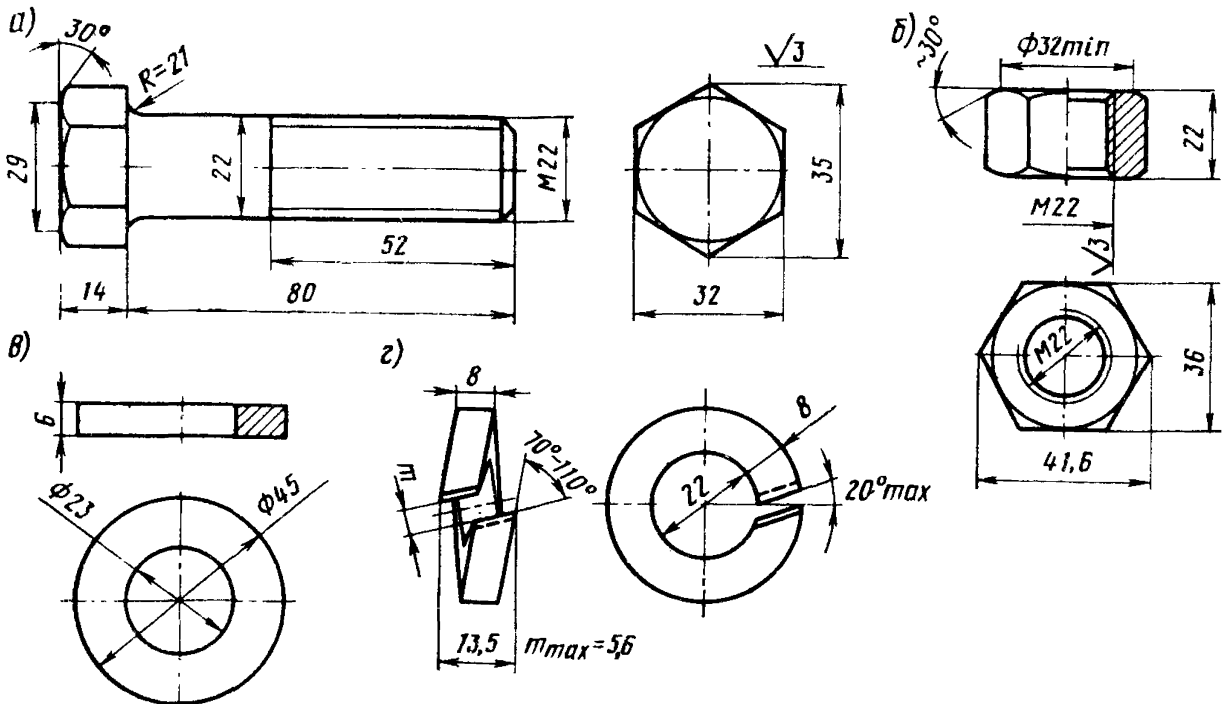


Рис. 7. Стыковой болт контруголков и противоугольных (охранных) уголков:
а — болт; б — гайка; в — шайба плоская; г — шайба пружинная

Таблица 6

Обозначение противоугона	B, мм	B ₁ , мм	H, мм	B ₂ , мм	r, мм	h, мм	Теоретическая масса, кг
П75	122	112	66	74	44	Не более 8	1,41
П65	113	103	60	70	38	» » 8	1,36
П50	92	82	53	59	30	» » 7	1,22
П43	76	70	47	50	24	» » 7	1,13

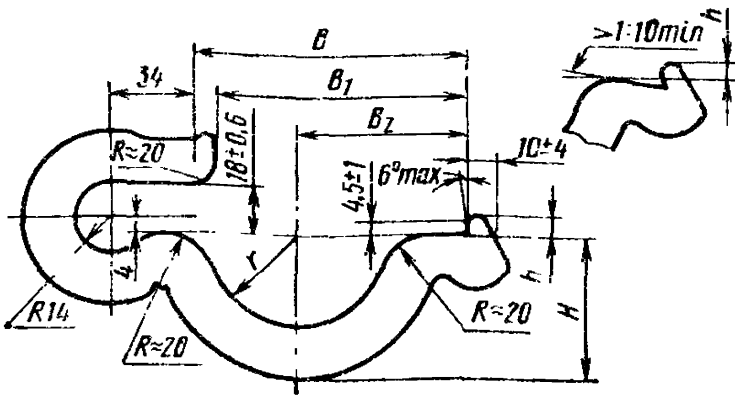


Рис. 9. Противоугон пружинный

продольных волосовин и риск глубиной свыше 0,5 мм.

Складки металла, утончение и утолщение сечения в местах технологических пережимов браковочными признаками не являются.

Примечание. Размер B имеет допуски ±0,5 мм, размер B₁ — допуски ±5 мм для противоугонов П75, П65. П50 и +5 ÷ -2 для противоугонов П43. Размеры, на которые не указаны предельные отклонения, а конфигурация технологических пережимов сечения обеспечивается инструментом и технологией, в готовых противоугонах не контролируются.

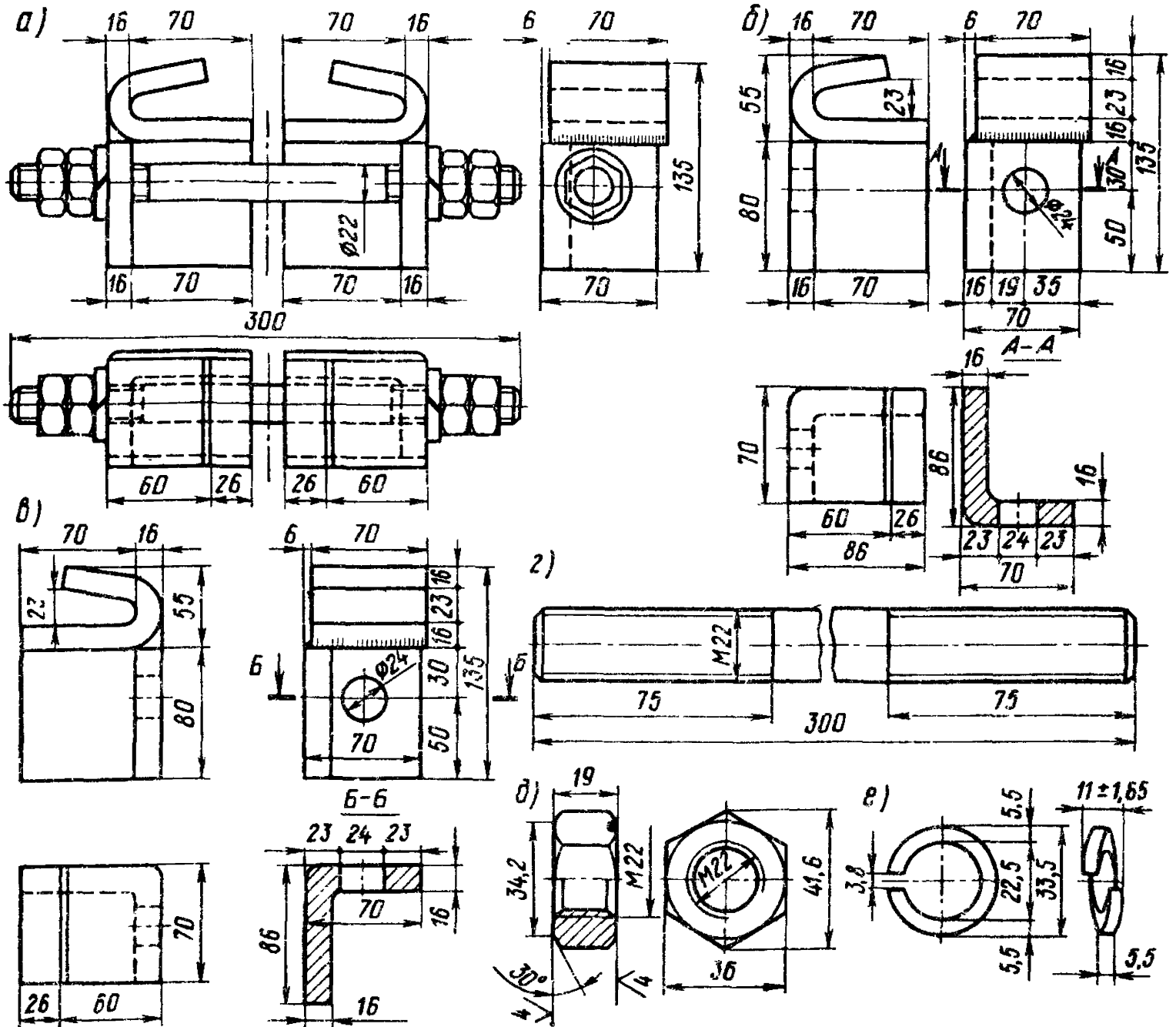


Рис. 10. Противоугон винтовой:

а — в сборе; б — левый захват; в — правый захват; г — стяжная шпилька; д — гайка; е — пружинная шайба

Таблица 1

Наименование элемента	Сечение, мм	Длина, мм	Количество, шт.	Масса 1 м, кг	Общая масса, кг
Швеллер	№ 18С	2600	2	26,71	138,8
Горизонтальный лист	260×10	750	2	20,41	30,6
Прокладка	140×20	140	9	21,98	27,7
Масса 40 шт. головок заклепок	—	—	—	—	2,3
Итого на поперечину	—	—	—	—	199,4

На торцовых поверхностях противоугонов в местах рубки не допускаются заусенцы высотой более 1 мм.

Среднее значение статического усилия сдвига противоугона вдоль подошвы рельса должно быть не менее 800 кг.

На каждом противоугоне должна быть нанесена маркировка, содержащая год изготовления (последнюю цифру) и для противоугонов П75 — цифру 7.

Винтовые противоугоны предназначены для передачи сдвигающих усилий, которые могут достигать 50 кН (5 тс). Винтовой противоугон состоит из двух захватов с упорами и стяжной шпильки с пружинными шайбамн и гайкамн. На рис. 10 показаны размеры противоугонов для рельсов Р65; для рельсов Р50 размеры деталей должны быть откорректированы в соответствии с размерами подошвы рельса. Захваты и упоры винтовых противоугонов изготавливают кузнечным способом из полосы шириной 70 мм, а затем сваривают, как показано на рисунке. При сварке необходимо обеспечить перпендикулярность упорной плоскости к плоскости захвата, прилегающей к подошве рельса. Загиб полосы при изготовлении захватов целесообразно осуществлять, используя в качестве кондуктора подошву рельса. Упоры можно также изготовить из уголков толщиной не менее 12 мм. Для изготовления захватов и стяжных шпилек необходимо применять сталь марки ВСтЗсп5 по ГОСТ 380—71, а для мостов, расположенных в северной строительно-климатической зоне, сталь 09Г2 по ГОСТ 19281—73. Для сварки должны применяться электроды марок Э42-АФ и УОНИ 13/45.

Винтовые противоугоны при крутящем моменте в стяжной шпильке 180 Н·м (18 кгс·м) должны выдерживать в прессе сдвигающее усилие 50 кН (5 тс).

Масса винтового противоугона для рельсов Р50 составляет 5,83 кг, для Р65 — 7,05 кг.

9.2. Поперечины должны изготавливаться в соответствии с требованиями СНиП III-18-75. В поперечинах из швеллеров, учитывая допуски на прокат, необходимо обращать особое внимание на подбор проката одинаковой высоты. В сварных поперечинах перекос и грибовидность полок в местах опирания рельсовых подкладок на поперечины и самих поперечин на пролетные строения должны быть не более 0,2 мм.

9.3. Потребность металла на одну поперечину из швеллеров дана в табл. 1, а на одну сварную поперечину — в табл. 2.

9.4. Сплошной металлический настил

Таблица 2

Наименование элемента	Сечение, мм	Длина, мм	Количество, шт.	Масса, кг
Верхний горизонтальный лист	200×16	2600	1	65,40
Нижний горизонтальный лист	200×10	2600	1	40,80
Вертикальный лист	173×16	2600	1	56,40
Итого	—	—	—	162,60
2% на сварные швы	—	—	—	3,20
Всего	—	—	—	165,80

ПРИЛОЖЕНИЕ 9

КОНСТРУКЦИИ И ТРЕБОВАНИЯ НА ИЗГОТОВЛЕНИЕ МЕТАЛЛИЧЕСКИХ ПОПЕРЕЧИН И МЕТАЛЛИЧЕСКОГО НАСТИЛА ВНУТРИ КОЛЕН

9.1. Металлические поперечины применяют из прокатных швеллеров (рис. 1) или сварные (рис. 2). Для мостов в районах с расчетной температурой не ниже -40°C поперечины из прокатных швеллеров изготавливают из стали марки 16Д по ГОСТ 6713—75 или из стали ВСтЗсп5 по ГОСТ 380—71, а сварные — из стали марки 16Д или 15ХСНД по ГОСТ 6713—75. Для мостов в северных условиях (с расчетной температурой ниже -40°C) применяется сталь 15ХСНД-2 по ГОСТ 6713—75.

(рис. 3) может устраиваться как внутри колен, так и по боковым тротуарам.

Длина секций настила принимается из учета длины продольной балки пролетного строения, но не более 12 м. Зазор между соседними секциями над поперечными балками не должен превышать 60 см и перекрывается листом из рифленого железа, привариваемый

одним концом к одной из секций. В элементах настила используются стали, приведенные в табл. 7 Указаний.

Сварка секций должна производиться только в кондукторах. Элементам в кондукторе должен быть придан обратный выгиб порядка 40–50 мм. Окончательная величина обратного выгиба устанавливается после сварки

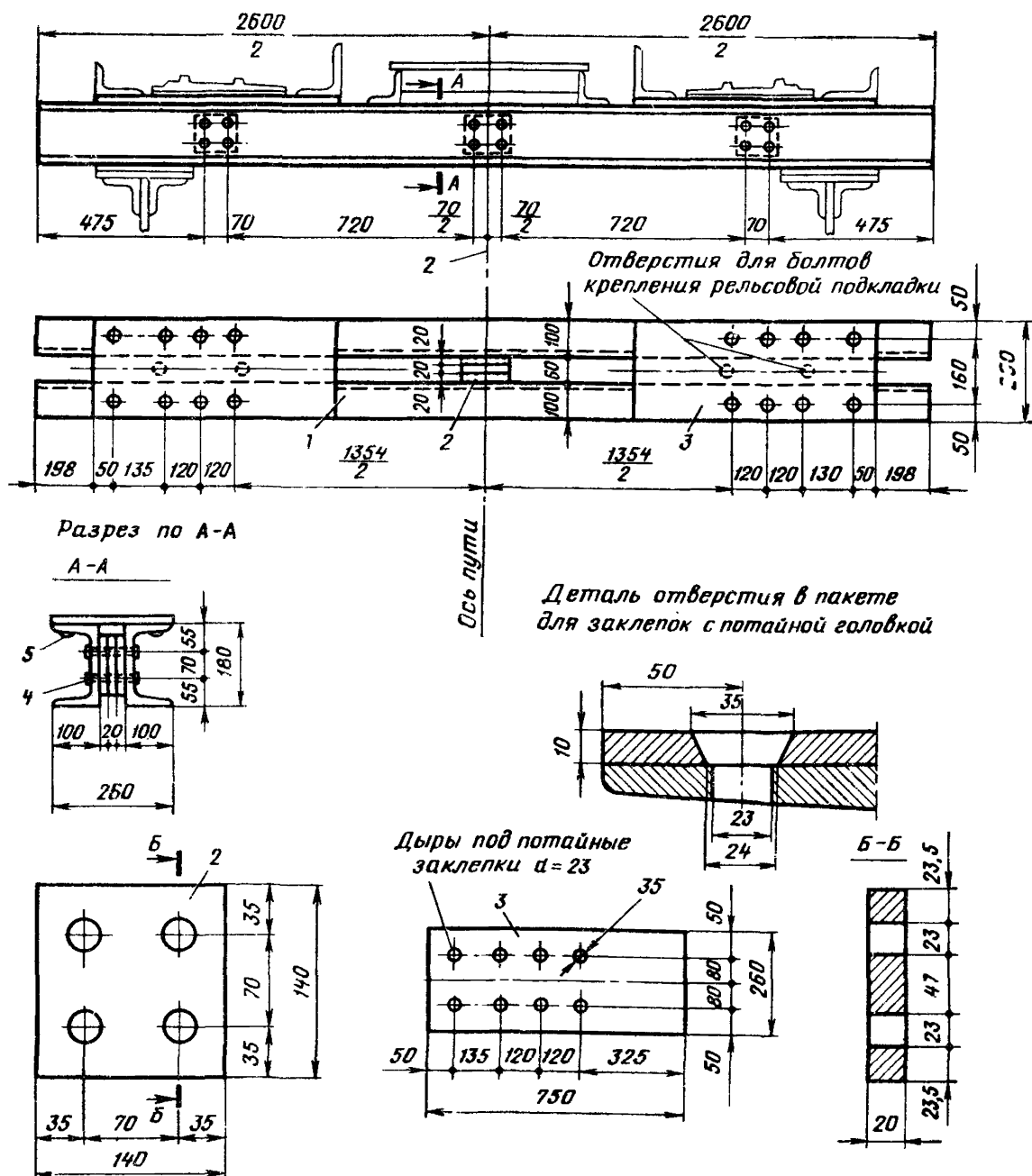


Рис. 1. Металлическая поперечина из прокатных швеллеров:

1 — швеллер № 18С; 2 — прокладка между швеллерами; 3 — горизонтальный лист толщиной 10 мм; 4 — болт диаметром 23 мм; 5 — заклепка диаметром 23 мм с потайной головкой.

Примечание. Отверстия под болты охранных приспособлений и щитов пешеходного настила сверлят на месте после установки поперечины на мосту

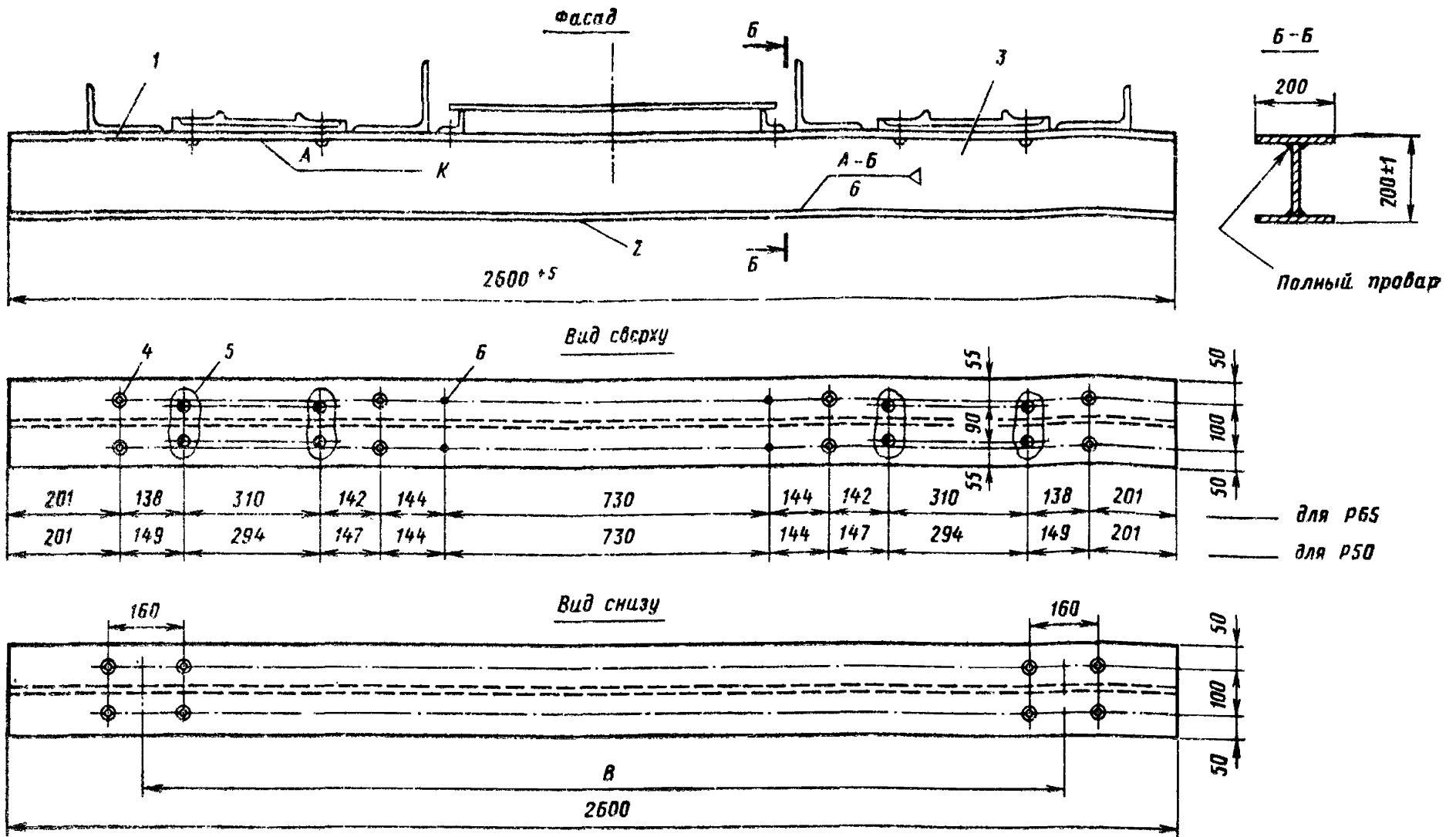


Рис. 2. Металлическая сварная поперечина:

1 — верхний горизонтальный лист; 2 — нижний горизонтальный лист; 3 — вертикальный лист; 4 — отверстия диаметром 23 мм под высокопрочный болт диаметром 22 мм; 5 — отверстия диаметром 23—32 мм под болты крепления рельсовых подкладок; 6 — отверстия диаметром 17 мм под болты диаметром 16 мм крепления щитов внутриколейного настила.

Примечания. 1. Отверстия под болты крепления рельсовых подкладок, под заклепки (болты) охранных приспособлений и под болты щитов пешеходного настила из рифленой стали сверлят на месте после установки поперечин на мосту.

2. Размер *B* принимают в зависимости от расстояния между осями продольных балок

первых двух-трех секций. Первыми приваривают (как к рифленому листу, так и к вертикальным полкам уголков) поперечные ребра жесткости. Накладка продольных швов должна производиться обратно-ступенчатым спо-

собом, начиная от середины детали, с обязательным соблюдением параллельности по сварке на обоих продольных уголках.

Потребность металла на 1 м длины металлического настила приведена в табл. 3.

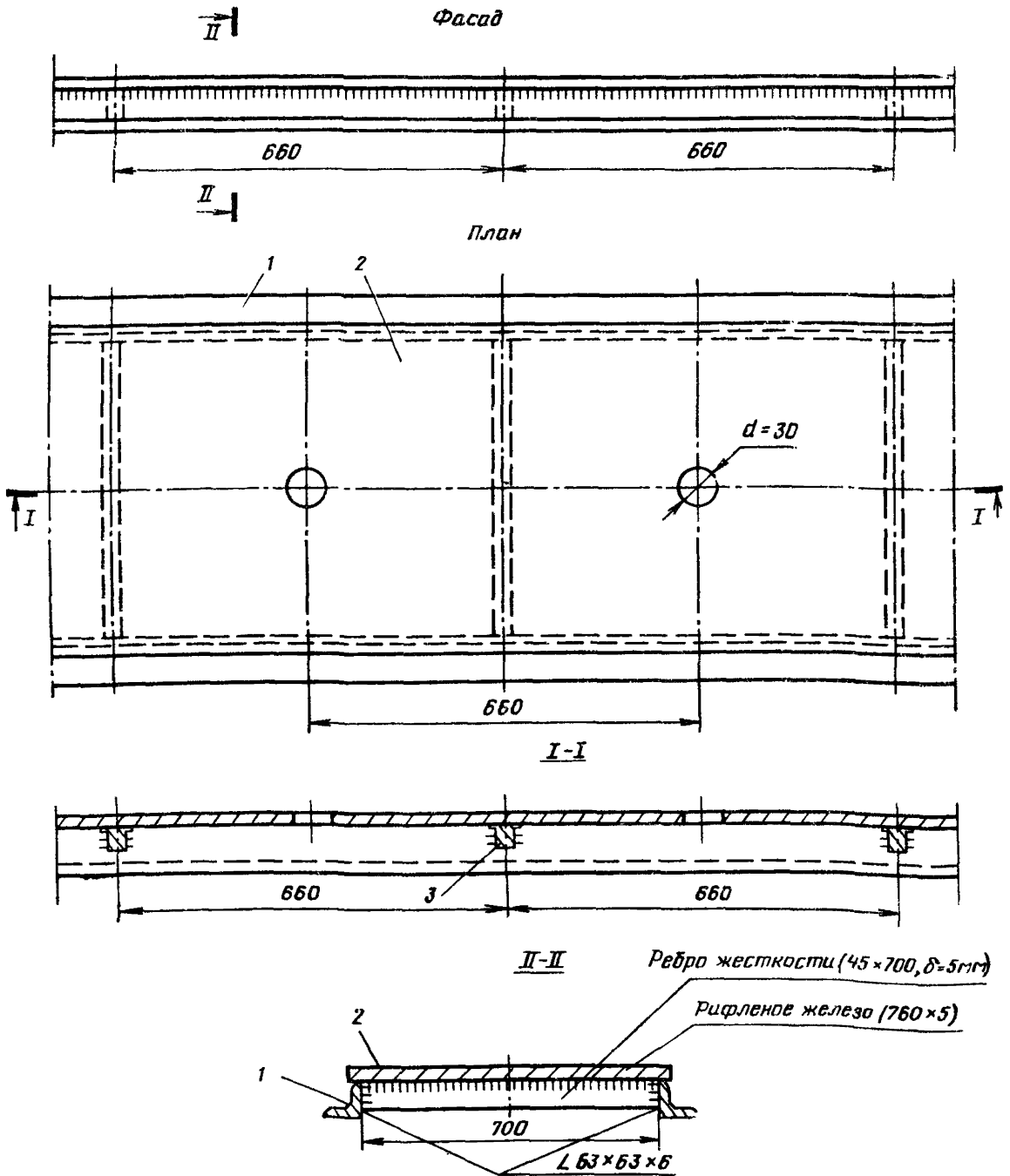


Рис. 3. Конструкция металлического настила:
1 — продольный уголок; 2 — рифленое железо; 3 — ребра жесткости

Таблица 3

Наименование элемента	Сечение, мм	Масса 1 м, кг	Количество, шт.	Общая масса
Рифленое железобетонное продольное ребро жесткости из рифленого железа 1% на сварные швы	760×5	32,14	1	32,14
	63×63×6	5,72	2	11,44
	45×5×700	1,9	1,5	2,24
	—	—	—	0,46
Итого	—	—	—	46,28

ПРИЛОЖЕНИЕ 10

РЕЛЬСОВЫЕ ПОДКЛАДКИ И МЕТАЛЛИЧЕСКИЕ СКРЕПЛЕНИЯ МОСТОВОГО ПОЛОТНА НА МЕТАЛЛИЧЕСКИХ ПОПЕРЕЧИНАХ

10.1. Рельсовые подкладки

На металлических поперечинах укладывают подкладки с подуклонкой раздельного клеммно-шурупного крепления. Под рельсы Р65 и Р75 укладывают подкладки КД65 (рис. 1), а под рельсы Р50—подкладки КД50 (рис. 2). На мостах с автоблокировкой отверстия для крепления подкладок к поперечинам рассверливают на диаметр 32 мм для постановки изолирующих втулок. Масса рельсовых подкладок приведена в табл. 1.

Рельсовые подкладки должны изготавливаться без отверстия со сверлением на месте двух отверстий при поперечинах из прокатных швеллеров и четырех отверстий при сварных поперечинах.

Подкладки раздельного крепления изготавливают в соответствии с техническими требованиями ГОСТ 16277—84 из полос, прокатанных из мартеновской или конвертерной

Таблица 1

Тип подкладок	Масса одной подкладки, кг	Количество подкладок в 1 т, шт.
КД65	9,6	104
КД50	8,45	118

стали по ГОСТ 380—71 с содержанием углерода от 0,16 до 0,37% и фосфора не более 0,045%.

Поверхности прилегания подкладок к подошве рельса и шпале должны быть плоскими; допускается равномерная продольная и поперечная выпуклость поверхности прилегания подкладки к подошве рельса не более 0,5 мм и равномерная выпуклость или вогнутость поверхности прилегания подкладки к шпале не более 1,5 мм. Поверхность прилегания подкладки к подошве рельса должна быть без плен, рванин, шлаковин, пузырей, трещин, заусенцев, бугорков, вылучин и выступов. Заварка или заделка дефектов не допускается.

Необходимо следить, чтобы торцы подкладок были перпендикулярны к продольной оси и не имели трещин, сколов металла, рванин, вмятин и выпуклостей. Неперпендикулярность торцов в вертикальной плоскости не должна превышать 3 мм, в горизонтальной — 5 мм.

Подкладки, у которых обнаружены отклонения от норм ГОСТ 16277—84 по химическому составу и по размерам, укладывать на мостах не допускается.

Приемку подкладок производит инспектор МПС. На каждую принятую партию навешивают металлические бирки с указанием предприятия-изготовителя, даты изготовления, типа подкладок и номера партии, приемочного клейма инспектора МПС.

10.2. Болты крепления рельсовых подкладок

Рельсовые подкладки прикрепляют к металлическим поперечинам болтами диаметром 22 мм с гайками и шайбами, отвечающими требованиям п. 8.1 приложения 8.

Конструкция и размеры болта, гайки и шайб показаны на рис. 3.

Масса болтов крепления рельсовых подкладок дана в табл. 2.

Таблица 2

Наименование элемента	Количество, шт.	Масса, кг	
		единицы	общая
Болт М22×115	1	0,43	0,43
Гайка М22	1	0,12	0,12
Шайба круглая плоская	2	0,055	0,11
Шайба пружинная	1	0,12	0,12
Итого	—	—	0,78

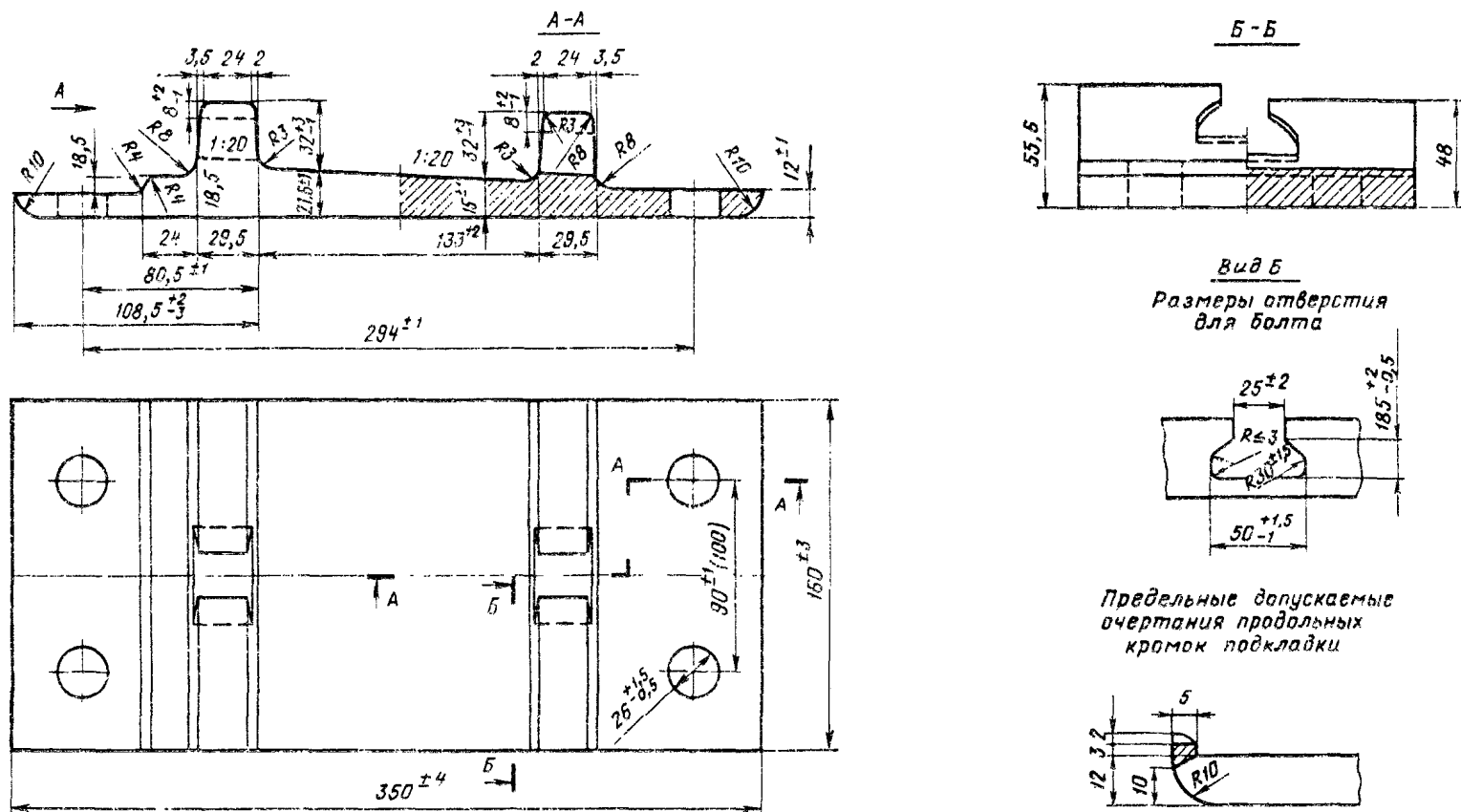
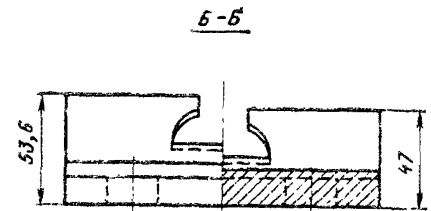
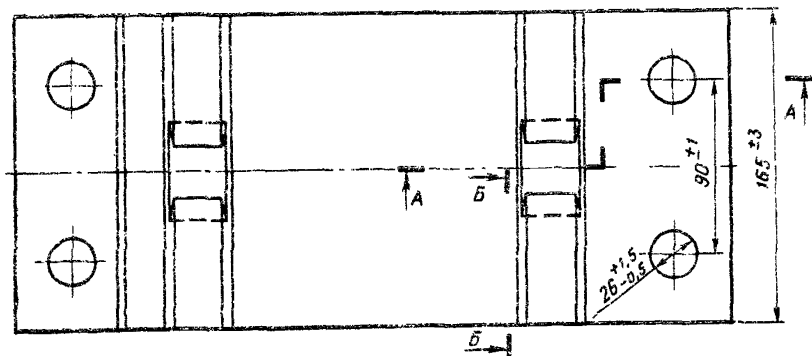
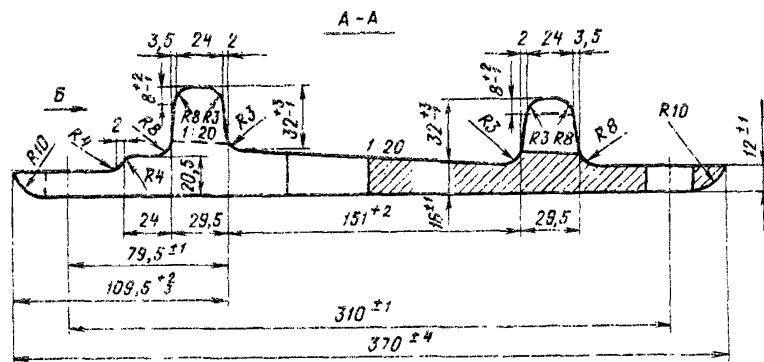
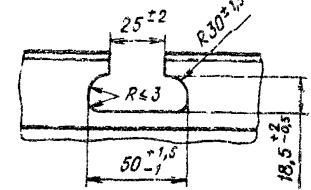


Рис. 1. Рельсовая подкладка КД65 (ШП 45-72)



Вид А

Размеры отверстия для болта



Предельные допускаемые
чертания пробальных
кромки подкладки

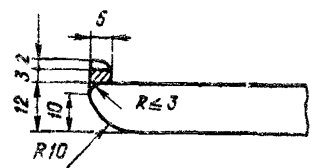


Рис. 2. Рельсовая подкладка КД50 (ЦП 14-72)

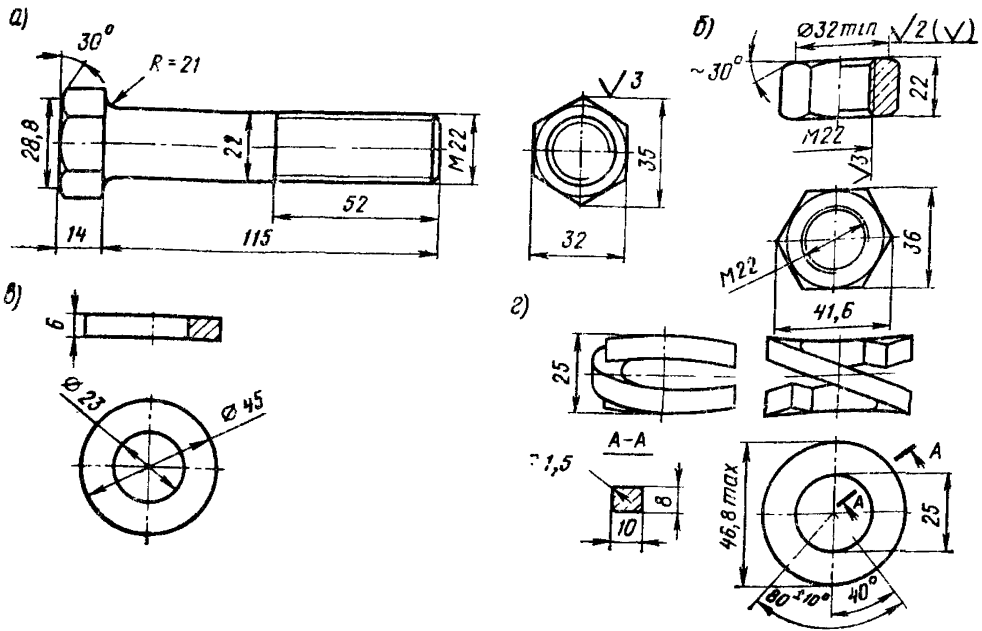


Рис. 3. Болт для прикрепления рельсовых подкладок к металлическим поперечинам:

а — болт; б — гайка; в — шайба плоская; г — шайба пружинная

10.3. Болты прикрепления охранных приспособлений

Для прикрепления контруголков и противоугольных (охранных) уголков к металлическим поперечинам рекомендуется применять высокопрочные болты по ГОСТ 22353—77 и ГОСТ 22356—77 (для районов с расчетной температурой воздуха ниже -40°C). Каждый болт комплектуется одной гайкой и двумя плоскими шайбами. Размеры болта, гайки и шайб показаны на рис. 4. Масса болтов, гаек и шайб дана в табл. 3.

Таблица 3

Наименование элемента	Количество	Масса, кг	
		единицы	общая
Болт 110 М22×80	1	0,34	0,34
Гайка М22	1	0,12	0,12
Шайба плоская	2	0,07	0,14
Итого	—	—	0,60

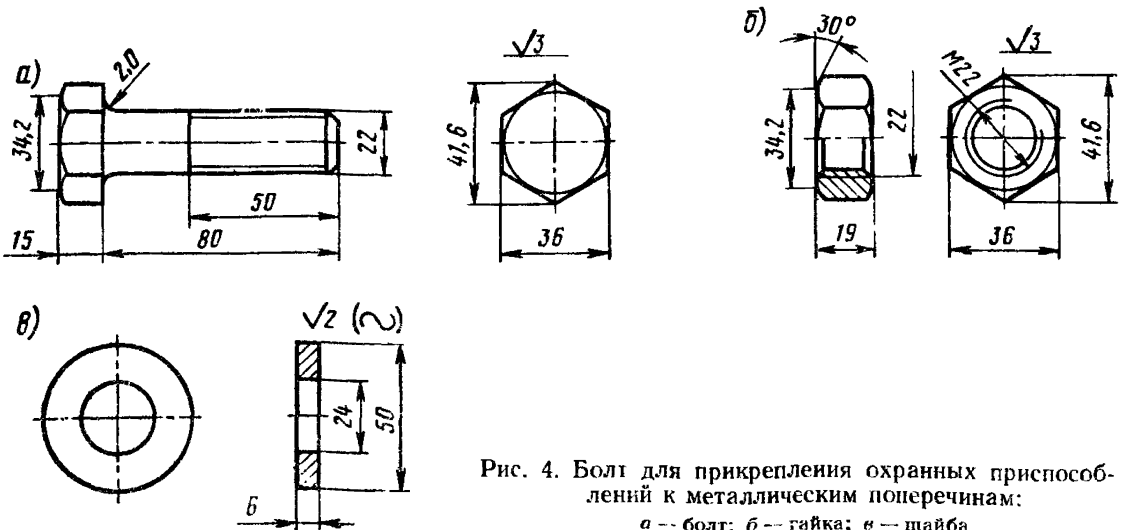


Рис. 4. Болт для прикрепления охранных приспособлений к металлическим поперечинам:

а — болт; б — гайка; в — шайба

ПЛИТЫ БЕЗБАЛЛАСТНОГО МОСТОВОГО ПОЛОТНА И ДОПУСКИ НА ИХ ИЗГОТОВЛЕНИЕ (ПО ПРОЕКТАМ ЛЕНГИПРОТРАНСМОСТА РЧ-390 И РЧ-325)

11.1. Плиты запроектированы под временную нагрузку С-14, из обычного железобетона (проект РЧ-390) и предварительно напряженного железобетона (проект РЧ-325). Последние предназначены для применения в обычных условиях с расчетной температурой не ниже 40 °С. Опалубочный чертеж плиты приведен на рис. 1.

В отличие от плит по проекту Ленгипротрансмоста 1972 г. в новых проектах приняты другие размеры плит вдоль пути 1,99 (1,89) м и 1,49 (1,39) м вместо 1,98 (2,08) м и 1,48 (1,58) м; предусмотрен поперечный уклон верхней поверхности плиты в обе стороны от середины для предупреждения застоя воды.

Плиты изготавливаются из тяжелого бетона марки 400 и морозостойкостью не ниже Мрз 300.

11.2. Конструкция плит предусматривает возможность укладки их при расстоянии между осями продольных балок или ферм от 1,8 до 2,4 м. Типоразмеры и основные характеристики плит указаны на рис. 2.

Плиты предусматривают укладку рельсов Р65 или Р75 с типовыми рельсовыми креплениями для железобетонных шпал типа КБ.

Расход материалов на 1 м мостового полотна приведен в табл. 1

11.3. Каждая плита на предприятии-изготовителе маркируется штамповкой при изготовлении несмываемой краской после приемки отделом технического контроля. Штамп наносится на торец, расположенный вдоль оси пути, и должен содержать: товарный знак предприятия-изготовителя, марку плиты, год изготовления.

Например марка плиты ПЗ-190-Н содержит:

ПЗ — тип плиты (меняется в зависимости от длины плиты вдоль моста);

190 — расстояние между осями главных балок;

Н — предварительно напряженный железобетон.

11.4. Железобетонные плиты должны изготавливаться специализированными организациями в металлических формах на виброплощадках. Параметры вибрирования форм с бетоном должны обеспечивать качественное уплотнение жесткой бетонной смеси и однородность его состава.

11.5. Допуски на изготовление и требования к качеству поверхности изготовленных плит приведены в табл. 2.

Трещины, отколы рабочих кромок опорных площадок и наплывы бетона в отверстиях для закладных болтов, заделка раковин и трещин не допускаются.

Наименование детали, материала	Измеритель	Количество
Плиты железобетонные	м³	0,67
Арматура:		
для плит из обычного железобетона	кг	140,5
для плит из предварительно напряженного железобетона	кг	114,7
Цементно-песчаный раствор для прокладного слоя при ширине 40 и толщине 4 см	м³	0,032
Арматура прокладного слоя диаметром 6 мм	кг	2
Опорные деревянные прокладки	шт.	4
Пластинки металлические толщиной 1—2 мм для выправки плит	шт.	2
Шпильки высокопрочные М22×370 мм	шт.	4
Гайки М22—110 (ГОСТ 22354—77)	шт.	8
Шайбы (ГОСТ 22355—77) с отверстием диаметром 22 мм	шт.	8
Шайбы 140×140×20 с отверстием диаметром 24 мм	шт.	3
Шайбы 200×140×20 с отверстием диаметром 24 мм	шт.	1
Рельсовые крепления, комплект	шт.	4
Рельсы путевые	м	2
Уголки 160×160×16	м	2
Прокладки резиновые под контруголки диаметром 130 мм	шт.	4
Крепление контруголка, комплект	шт.	4
Шайбы 100×100×10 с отверстием диаметром 24 мм	шт.	4
Краска эпоксидная	кг	0,9
Мастика тиоколовая	кг	8,5
Эпоксидная шпатлевка на 1 м² пояса поперечной балки	кг	0,25
Противошумная мастика № 579	кг	0,02

Примечание. Элементы комплектов рельсовых креплений и креплений контруголков см. в приложении № 10.

Таблица 2

Наименование размеров	Допускаемые отклонения, мм
Длина плиты (вдоль оси пути)	—3
Ширина плиты (поперек оси пути)	±10
Расстояние (по вертикали) от плоскости опирания плиты	±1

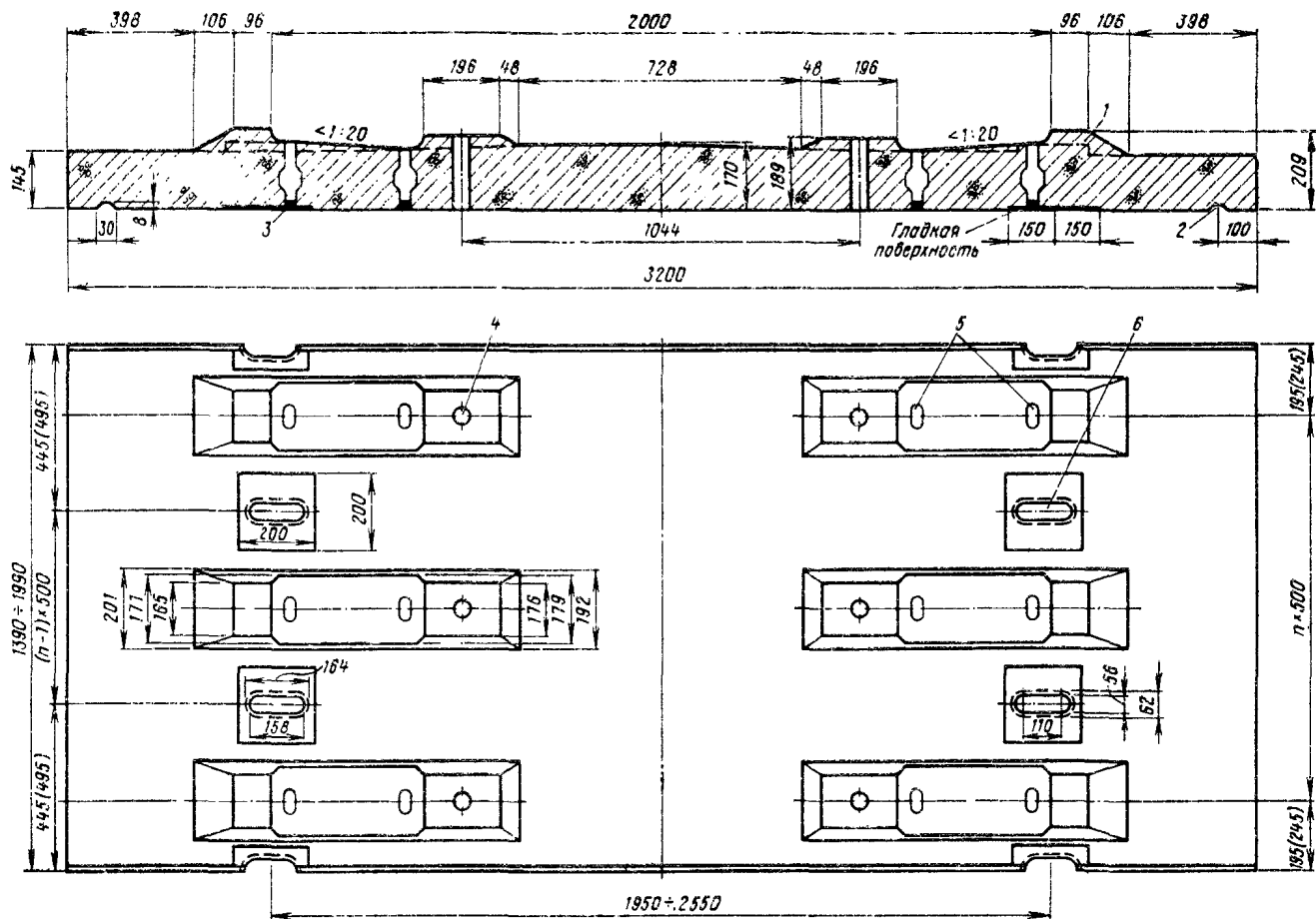


Рис. 1. Опалубочный чертеж безбалластных железобетонных плит по проектам Ленгипротрансмоста РЧ-390 и РЧ-325

Марка блока	Эскиз	Расстояние в, мм	Объем бетона блока, м ³	Масса блока, т	Марка блока	Эскиз	Расстояние в, мм	Объем бетона блока, м ³	Масса блока, т
П1-180 (П2-180)		1950	0,72 (0,77)	1,6 (1,9)	П3-180 (П4-180)		1950	0,98 (1,03)	2,5 (2,6)
П1-190 (П2-190)		2050			П3-190 (П4-190) (П5-190)		2050		
П1-200 (П2-200)		2150			П3-200 (П4-200)		2150		
П1-210 (П2-210)		2250			П3-210 (П4-210)		2250		
П1-220 (П2-220)		2350			П3-220 (П4-220)		2350		
П1-230 (П2-230)		2450			П3-230 (П4-230)		2450		
П1-240 (П2-240)		2550			П3-240 (П4-240)		2550		

Рис. 2. Типоразмеры безбалластных железобетонных плит по проектам Ленгипротрансмоста РЧ-390 и РЧ 325.

Примечание. Геометрические размеры, объем бетона и масса блока соответствующих плит П1-180 и П1-180-Н из обычного и предварительно напряженного железобетона одинаковы, поэтому для сокращения в таблице приведены данные по плитам из обычного железобетона

Продолжение табл. 2

Окончание табл. 2

Наименование размеров	Допускаемые отклонения, мм
на пояс балки до верха опорной площадки рельса по ее оси	±2
Расстояние между наружными кромками углублений в подрельсовых площадках по ширине плиты	
Расстояние между кромками углубления в подрельсовой площадке	+2; -1
Расстояние между осями отверстий для закладных болтов и наружной кромкой углубления в подрельсовой площадке	±1
Поперечные размеры отверстий для закладного болта	+3; -2
Глубина заделки закладных шайб в бетон плиты	±3
Подуклонка подрельсовой площадки	От 1/19 до 1/21
Угол взаимного поворота (пропеллерность) противоположных площадок вдоль и поперек плиты)	Не более 0,012 рад
Раковины на поверхности плиты:	

Наименование размеров	Допускаемые отклонения, мм
диаметром	Не более 10
глубиной	
Местные неровности поверхности плиты	Не более 5 ±5
Отколы бетона: глубиной	Не более 10
длиной и шириной	

Таблица 3

Наименование арматуры	Плита из обычного железобетона по проекту РЧ-390	Плита из предварительно напряженного железобетона по проекту РЧ-325
Арматура класса А-I марки ВСтЗсп2 диаметром:	—	—
6 мм	5,6	10,4
8 мм	23,1	21,9

Окончание табл. 3

Наименование арматуры	Плита из обычного железобетона по проекту РЧ-390	Плита из предварительно напряженного железобетона по проекту РЧ-325
Итого арматуры класса А-I	28,7	32,3
Арматура класса А-II марки ВСт5сп2 диаметром:	—	—
10 мм	42,5	50,3
16 мм	12,3	12,3
18 мм	57,0	—
Итого арматуры класса А-II	111,8	62,6
Арматура Вр-II диаметром 5 мм	—	19,8
Всего арматуры	140,5	114,7

11.6. Потребность арматуры, кг, на 1 м длины плиты по классам и диаметрам приведена в табл. 3 (при расстоянии между осями балок до 2 м).

ПРИЛОЖЕНИЕ 12

МЕТАЛЛИЧЕСКИЕ СКРЕПЛЕНИЯ
БЕЗБАЛЛАСТНОГО
МОСТОВОГО ПОЛОСА
НА ЖЕЛЕЗОБЕТОННЫХ ПЛИТАХ

12.1. Болты прикрепления
рельсовых подкладок

Рельсовые подкладки к безбалластной железобетонной плите прикрепляют стандартными закладными болтами диаметром 22 мм и длиной 165 мм, применяемыми в прикреплении рельсовых подкладок к железобетонным шпалам (рис. 1).

Изготавливают закладные болты по ГОСТ 16017—79 в соответствии с требованиями на изделия нормальной точности по ГОСТ 1759.0—87; механические свойства болтов должны соответствовать классу прочности 3.6.

Резьба на болтах выполняется способом накатки без предварительного редуцирования стержня под накатку. Профиль резьбы болтов должен соответствовать ГОСТ 9150—81 и выполняться с допусками для класса 8g по ГОСТ 16093—81.

Допускается отклонение от перпендикулярности оси указательной канавки к большой оси головки болта до 5° и смещение оси канавки от диаметрального ее положения не более 0,9 мм.

Закладной болт комплектуют гайкой М22 по ГОСТ 16018—79, плоской шайбой ЦП 13-73 и двухвитковой шайбой ОП 99-73.

Материалы, а также масса болта и комплектующих деталей даны в табл. 1.

12.2. Шпильки для крепления
железобетонных плит

Плиты прикрепляются к пролетным строениям шпильками диаметром 22 мм, длиной 370 мм с нарезкой М22 с каждой стороны шпильки (рис. 2).

Их изготавливают из стали марки 40Х по ГОСТ 4543—71* с термобработкой, после которой они должны иметь механические характеристики, указанные в ГОСТ 22356—77: временное сопротивление разрыву 110—130 кгс/мм²; твердость по Бринеллю — не более 388.

В зависимости от района эксплуатации высокопрочные шпильки, гайки и шайбы должны применяться климатического исполнения V, категории размещения I в районах с расчетной температурой —40 °С и выше и климатического исполнения Хл, категории размещения I в районах с расчетной температурой от —40 до —65 °С — по ГОСТ 15150—69.

Для шпилек не допускаются рванности и выкрашивания на поверхности резьбы, если они по глубине выходят за пределы среднего диаметра резьбы и если их общая протяженность по длине превышает четверть витка.

Не является браковочным признаком увеличение диаметра шпильки до 0,25 мм сверх номинального на длине до 20 мм.

Таблица 1

Наименование элемента	ГОСТ или ТУ	Материал	Материал
Болт М22 (оцинкованный)	16017—79	Ст-4-3 по ГОСТ 380—71	0,565
Гайка М22	16018—79	Ст3-3 по ГОСТ 380—71	0,126
Шайба плоская	ПП 13-73	Ст3-3 по ГОСТ 380—71	0,055
Шайба двухвитковая пружинная 25×8	ОП 99-73	Ст65Г по ГОСТ 14959—79	0,12
Итого	—	—	0,866

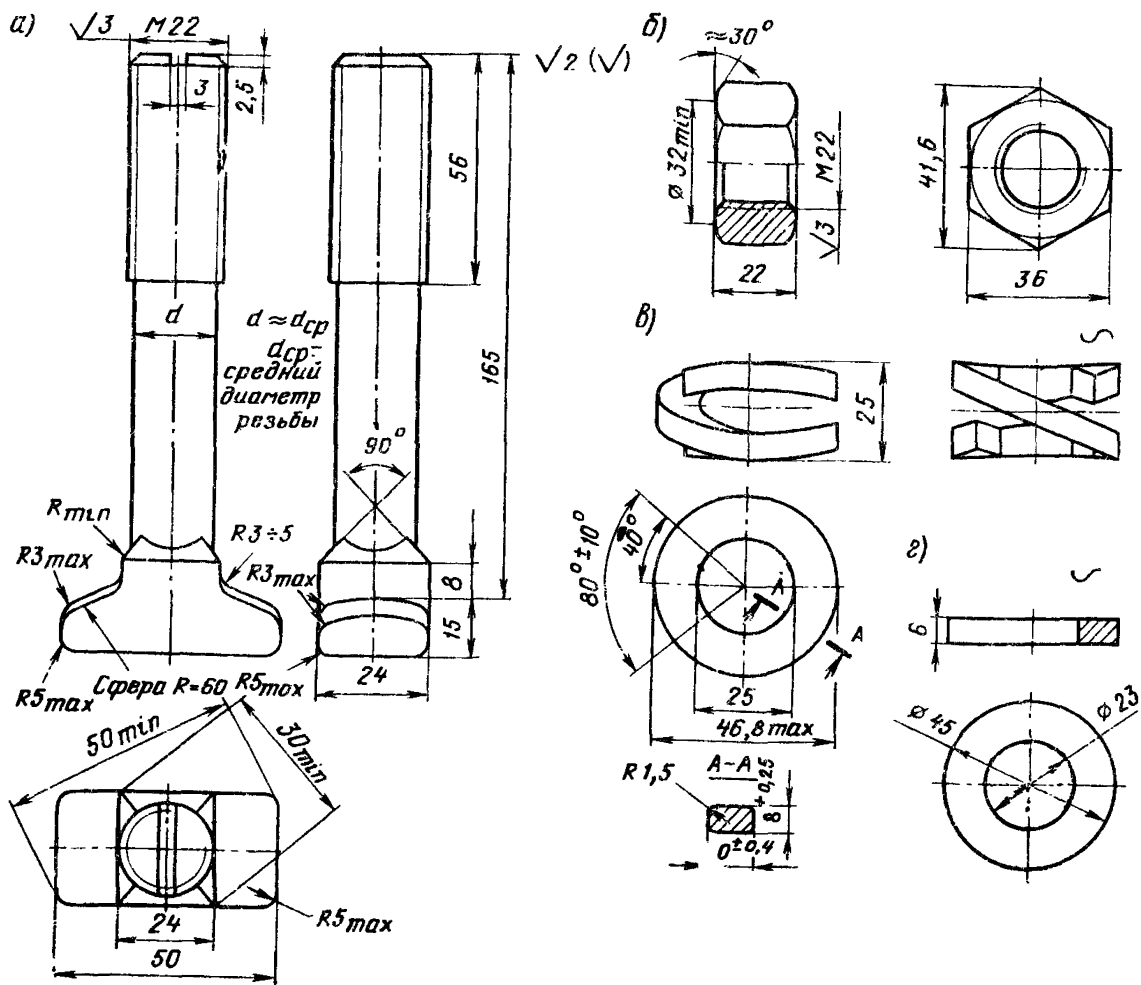


Рис. 1. Закладной болт для прикрепления рельсовых подкладок к железобетонным плитам:

а — болт закладной; б — гайка; в — шайба пружинная двухвитковая; г — шайба плоская

Таблица 2

Наименование элемента	ГОСТ	Материал	Количество, шт.	Масса, кг	
				единицы	общая
Шпилька высокопрочная М22	22356—77	Сталь 40Х по ГОСТ 4543—71	1	1,10	1,10
Гайка М22 термоупрочненная	22354—77	Ст5сп по ГОСТ 380—71	2	0,12	0,24
Шайба термоупрочненная	22355—77	Ст5сп по ГОСТ 380—71	2	0,07	0,14
Итого	—	—	—	—	1,48
Шайба 140×140×20	Индивидуальная	Ст3-3 по ГОСТ 380—71	1	3,10	3,10
Всего	—	—	—	—	4,58

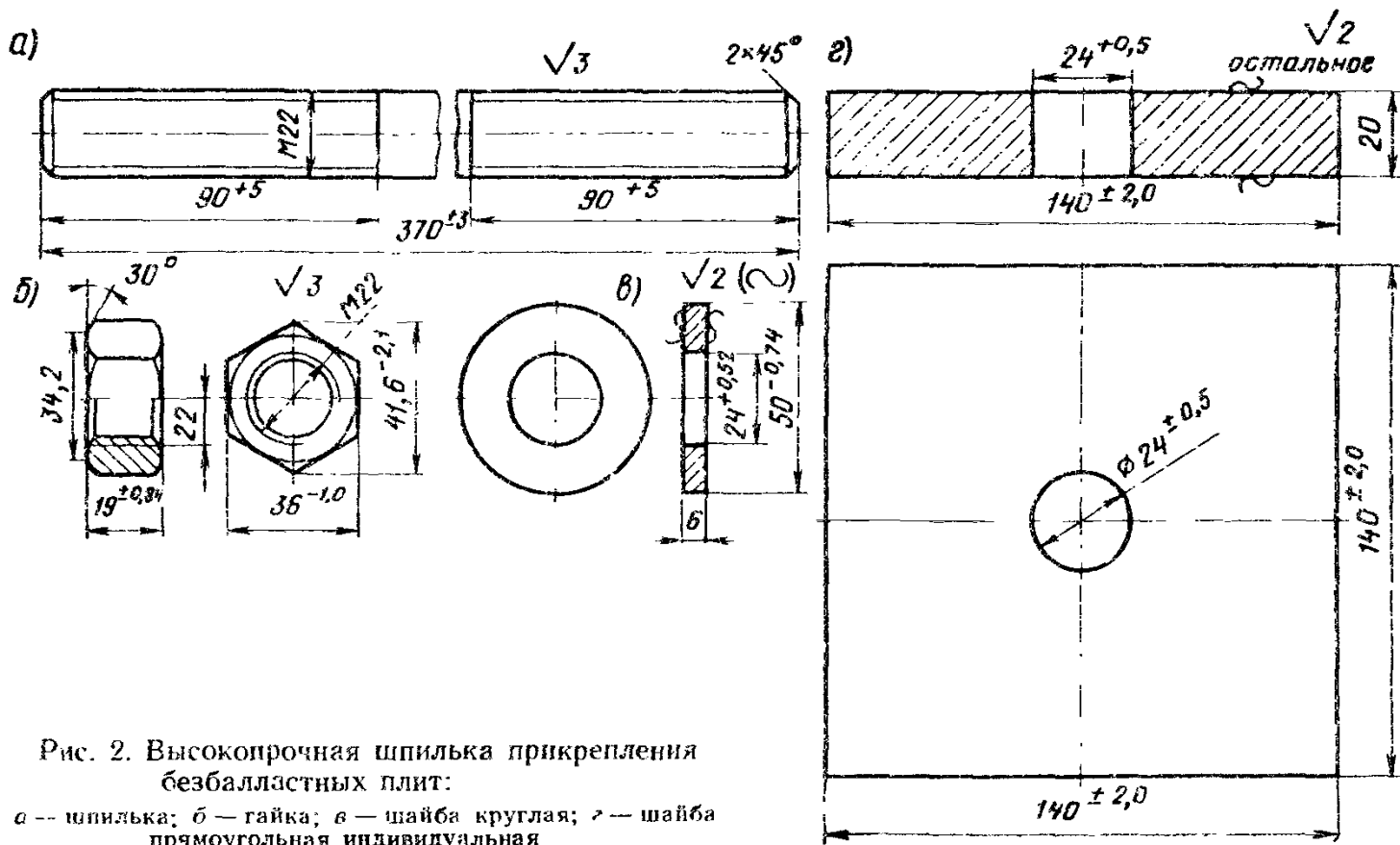


Рис. 2. Высокопрочная шпилька прикрепления безбалластных плит:

а -- шпилька; б -- гайка; в -- шайба круглая; г -- шайба прямоугольная индивидуальная

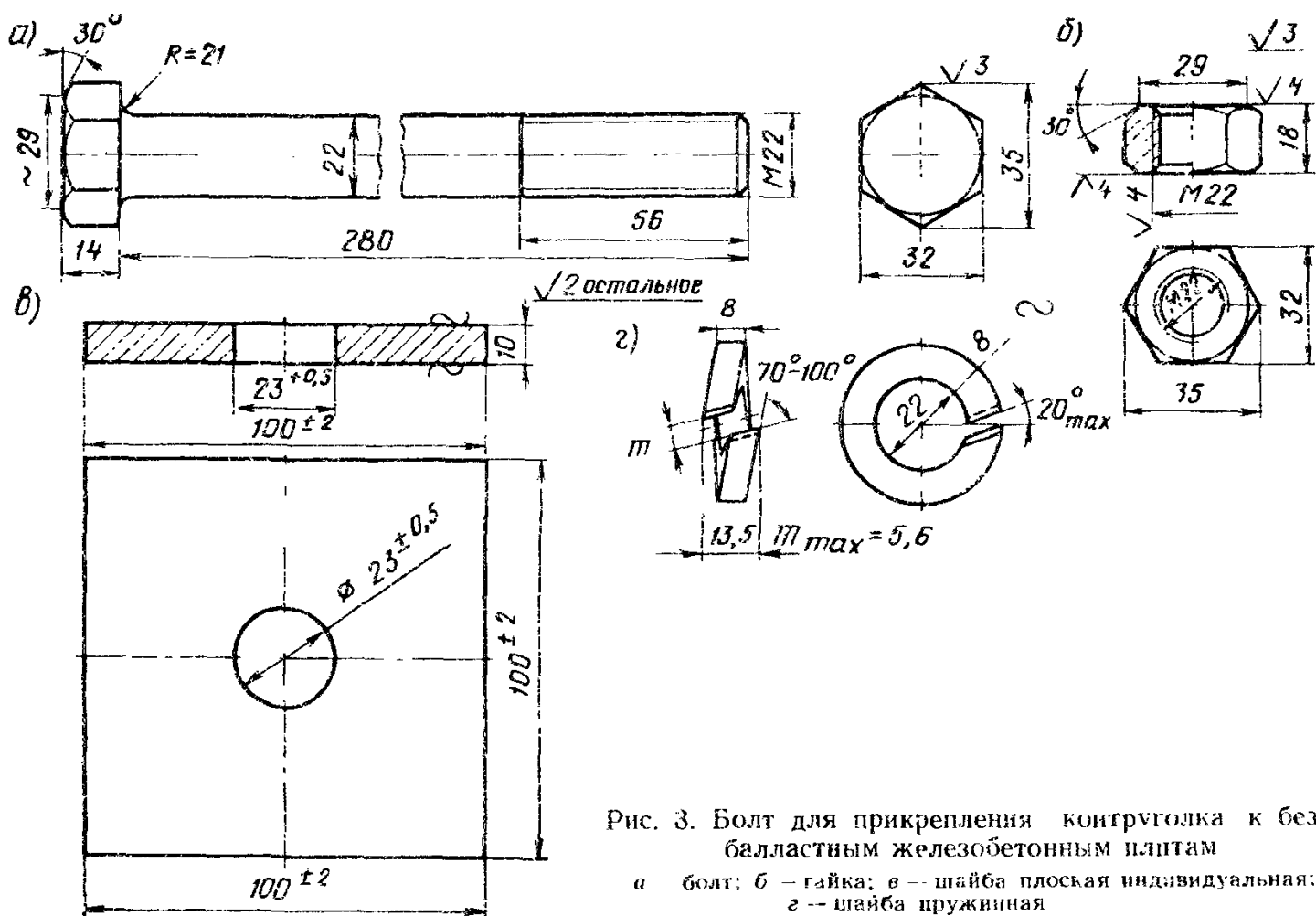


Рис. 3. Болт для прикрепления контрбалка к безбалластным железобетонным плитам

а -- болт; б -- гайка; в -- шайба плоская индивидуальная; г -- шайба пружинная

Таблица 3

Наименование элемента	Кол-во, шт.	Масса, кг	
		единицы	общая
Болт М22	1	0,92	0,92
Гайка М22	2	0,08	0,16
Шайба пружинная	1	0,05	0,05
Шайба плоская 100×100×10 мм	1	0,8	0,8
Итого	—	—	1,93

При укладке плит на дерево-резиновые и резиновые прокладки в соответствии с техническими условиями, утвержденными Главным управлением пути МПС, допускается применение шпилек из стали 40Х и 09Г2 без термообработки.

Каждая шпилька комплектуется двумя гайками и двумя шайбами. В состав крепления плит входят также прямоугольные шайбы толщиной 20 мм индивидуального изготовления. Материал и масса шпилек и комплектующих деталей даны в табл. 2.

12.3. Болты для прикрепления контруголков

Контруголки к безбалластным железобетонным плитам прикрепляют болтами диаметром 22 мм, длиной 280 мм. Болты с гайками и шайбами должны соответствовать рис. 3 и указаниям п. 8.1. приложения 8.

В комплект болта входят две гайки (гайка и контргайка), одна пружинная шайба и одна плоская шайба размером 100×100×10 мм индивидуального изготовления.

Масса болтов, гаек и шайб дана в табл. 3.

ПРИЛОЖЕНИЕ 13

АМОРТИЗИРУЮЩИЕ И ИЗОЛИРУЮЩИЕ ПРОКЛАДКИ И ВТУЛКИ

13.1. Прокладки под рельсовые подкладки на мостовых брусках

Прокладки под рельсовые подкладки предназначаются для амортизации и уменьшения износа мостовых брусков.

Резиновые прокладки под подкладки козьяльного скрепления (рис. 1, а) изготавливают по чертежам ЦП67 (ОП 68-74), утвержденным Министерством путей сообщения, и техническим условиям ТУ 38 105551-86 из резиновой смеси РПД-15 или РПД-48.

Резиновые смеси для изготовления прокладок должны удовлетворять следующим требованиям:

Предел прочности при не менее 5,0 МПа разрыве (50 кгс/см²)

Относительное удлинение при разрыве 100%

Твердость на приборе ТМ-2 70 условных единиц

Сопротивление истиранию не более 8,00 Па (0,08 гс/см²)

Набухание в осевом масле «Л» за 24 ч при комнатной температуре не выше 7%

Коэффициент старения по пределу прочности при 70 °С за 24 ч не менее 0,6%

Температура хрупкости при замораживании не выше 30 °С

Прокладки резиновые могут изготавливаться способом формования или шприцевания с последующей вырубкой деталей на прессе. Готовые прокладки должны быть ровными, с чисто отпрессованными гранями и краями. Набухание готовых резиновых прокладок в осевом масле «Л» за 24 ч при комнатной температуре должно быть не выше: для формовых прокладок — 3%; для неформовых — 4,5%.

Резинокордовые прокладки под подкладки КД65 раздельного скрепления на деревянных шпалах или мостовых брусках (рис. 1, б) изготавливают формовым способом согласно ТУ 38 104325-85 по чертежам 361-84, утвержденным Министерством путей сообщения, из отходов обрезиненного корда и тканей (ТУ 38 3043-78; ТУДШ 29-78; ТУ 03-06-78) и резины подгорелой с неполным скорчником (ТУ 38 3043-78; ТУ 38 30410-78; ТУДШ-30-78).

Размеры с предельными отклонениями предназначены для проектирования оснастки. В готовых прокладках контролю подвергается размер, обозначенный звездочкой.

В отверстиях пленку толщиной до 1,0 мм допускается не удалять.

Каждая прокладка на предприятии-изготовителе маркируется. Марка должна содержать:

товарный знак предприятия-изготовителя; обозначение прокладки (ОП 361) и год изготовления (две последние цифры).

Резиновые и резинокордовые прокладки необходимо хранить в помещении при температуре от 0 до 25 °С в условиях, исключающих их повреждение. Кроме этого, прокладки должны быть защищены от воздействия прямых солнечных лучей и находиться не ближе 1 м от отопительных приборов. Прокладки следует предохранять от попадания на них масла, бензина, керосина и других разрушающих резину веществ.

Прокладки разрешается хранить при минусовой температуре не ниже —25 °С при условии отсутствия деформаций и ударных на-

грузок. Перед укладкой в путь прокладки необходимо выдерживать не менее 24 ч при комнатной температуре.

13.2. Прокладки под рельсовые подкладки и путевые рельсы на металлических поперечинах

На металлических поперечинах применяют кордовые амортизирующие и изолирующие прокладки (рис. 2) под рельсовые подкладки и под подошву рельса. На мостах с автоблокировкой между кордовой прокладкой и металлической поперечиной необходимо дополнительно укладывать изолирующую прокладку из полнэтилена.

Кордовые прокладки под подошву путевых рельсов изготавливают типа МПС-12 для рельсов Р65 и МПС-6 для Р50, а под рельсовые подкладки — соответственно типов МПС-13 и МПС-5 по чертежам ЦП 246, ЦП 247, ЦП 248, ЦП 249, утвержденным Министерством путей сообщения, и техническим условиям на резинотехнические изделия ТУ 38 105376-82.

Кордовые прокладки изготавливают из ткани автопнев или чефер с двусторонней промазкой маслостойкой резиновой смесью на наирите (типа Кр-449).

По способу изготовления подкладки относятся к формовым резинотканевым изделиям типа В6 ТУ 38 105376-82, а по условиям эксплуатации — к группе Б, в которую входят резины, работающие в среде бензина,

топлива и масел в температурном интервале от -55 до $+60$ °С.

Готовые кордовые прокладки должны удовлетворять следующим основным требованиям:

Твердость на приборе ТМ-2	не менее 70 единиц
Набухание в осевом масле «Л» за 24 ч при комнатной температуре	не более 3%
Предел прочности при разрыве	не менее 5,5 МПа (55 кгс/см ²)

Поверхность прокладок должна быть ровной, без пузырей, трещин и надрывов. Не допускаются:

- включения высотой свыше 0,5 мм и следы их выпадания глубиной свыше 0,5 мм;
- недопрессовка, воздушные углубления (раковины, пузыри) глубиной более 0,5 мм;
- обрывы ребер глубиной свыше 0,5 мм и длиной более 5 мм.

Кордовые прокладки хранят в помещении с температурой воздуха от -15 до $+30$ °С. В случае хранения при температуре ниже 0 °С подкладки должны быть выдержаны до монтажа или эксплуатации при температуре не ниже $+15$ °С в течение не менее 24 ч.

При хранении прокладки необходимо защищать от воздействия прямых солнечных лучей, а также веществ, разрушающих резину; масел, топлив, кислот, щелочей. Не следует

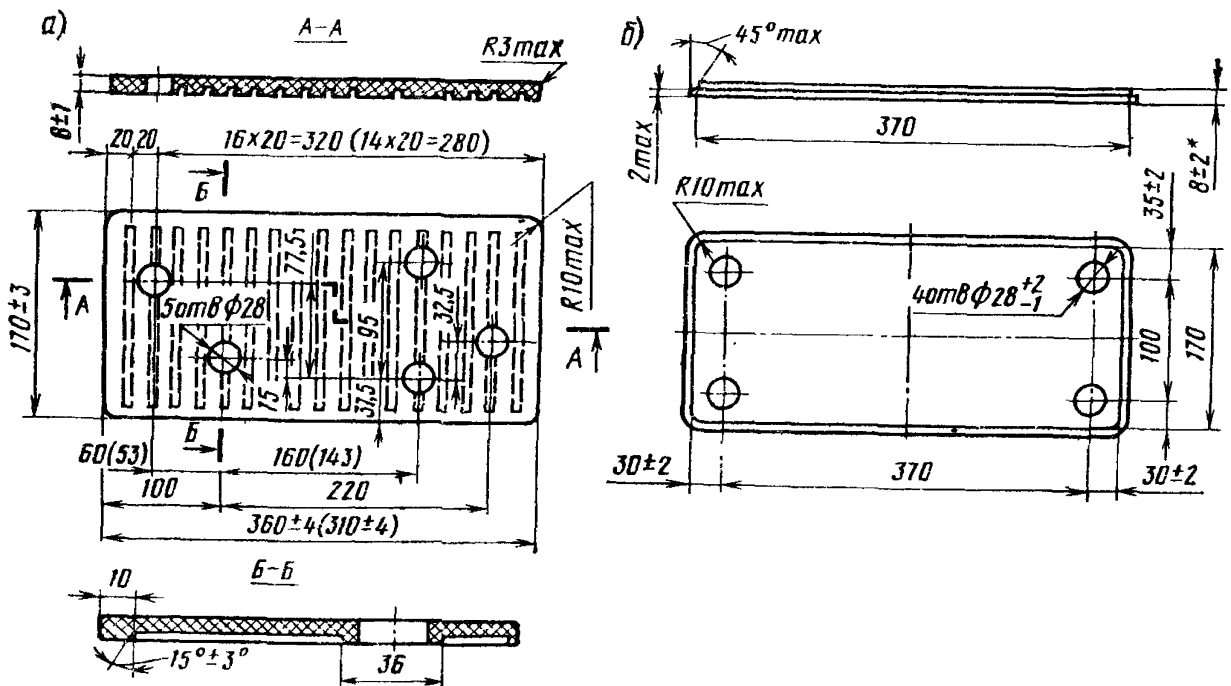


Рис. 1. Прокладки на мостовых брусках:

а — резиновая под подкладку костыльного крепления, условное обозначения Д65ЦП-67 (Д50 ОП 58-74); масса 0,61 (0,52) кг; б — резинорядовая под подкладку раздельного шурупного крепления; условное обозначение прокладки КД65 ОП 361; масса 0,66 кг.

Примечание. Без скобок даны размеры и масса прокладок для рельсов Р65, в скобках — для рельсов Р50

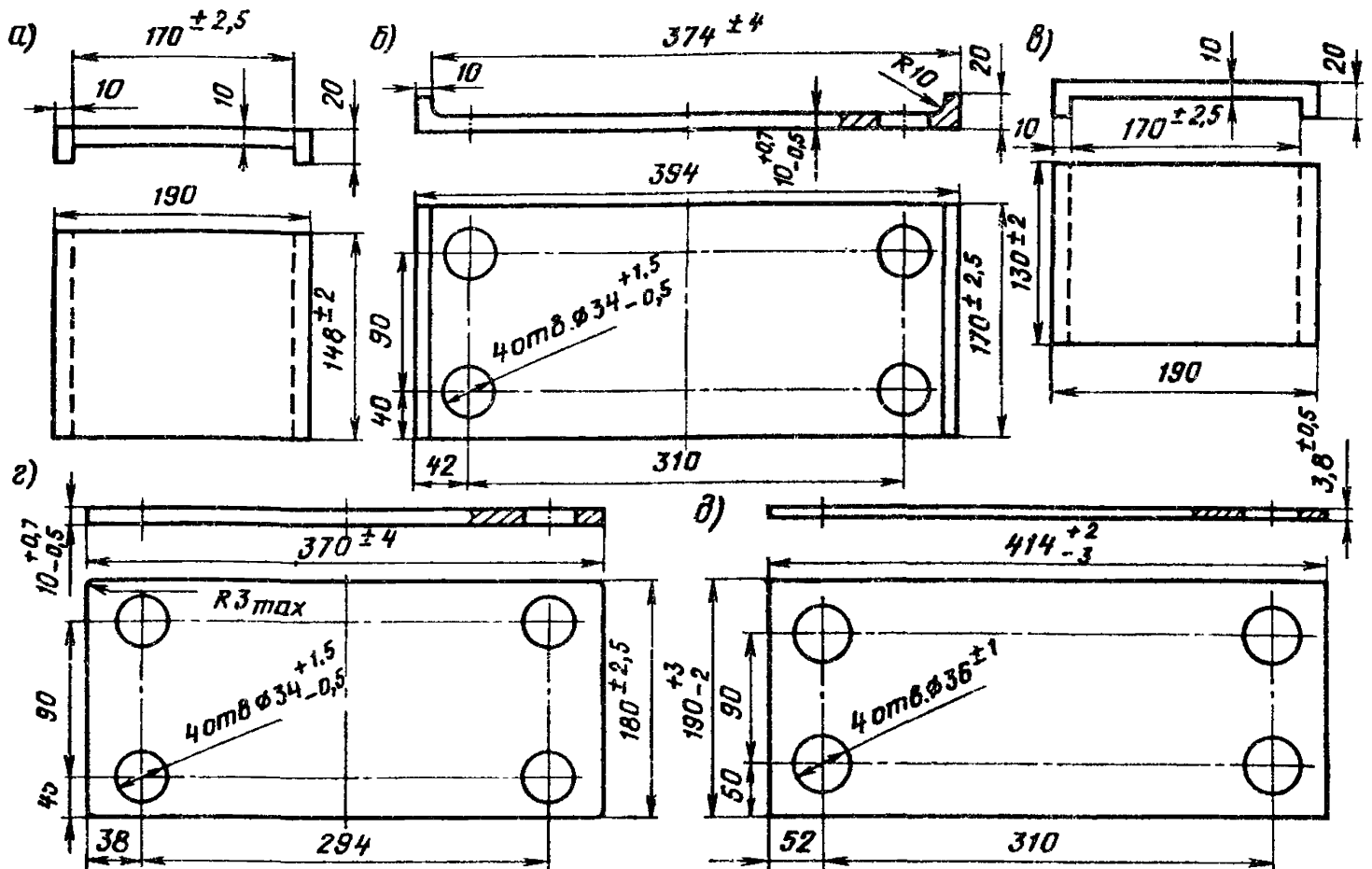


Рис. 2. Прокладки на металлических поперечинах:

а — кордовая МПС-12 (ЦП 248) под рельс Р65, масса 0,43 кг; б — кордовая МПС-13 (ЦП 249) под рельсовую подкладку для рельса Р65, масса 0,97 кг; в — кордовая МПС-6 (ЦП 247) под рельс Р50, масса 0,38 кг; г — кордовая МПС-5 (ЦП 246) под рельсовую подкладку для рельса Р50, масса 0,94 кг; д — прокладка изолирующая полиэтиленовая для рельсов Р65, условное обозначение ПИМ-65 (ОП 115-74), масса 0,25 кг.

Примечание. В скобках указаны шифры и номера чертежей, утвержденных Главным управлением пути МПС

их размещать ближе 1 м от теплоизлучающих приборов.

Полиэтиленовые изолирующие прокладки предназначены для увеличения электросопротивления между подкладками отдельных рельсовых скреплений и мостовым полотном при автоблокировке. Изготавливают прокладки по чертежам ОП 115-74, утвержденным МПС, и техническим условиям ТУ 32 ЦП 338-73 из полиэтилена марки 206-09 высшего сорта по ГОСТ 16338—85Е. Допускается также применение полиэтилена марок 207 и 208 с рецептурой № 10, 11 и 12.

13.3. Прокладки под рельсовые подкладки и путевые рельсы на железобетонных шпалах и безбалластных железобетонных плитах

На железобетонных шпалах и безбалластных железобетонных плитах для электрической изоляции и амортизации пути укладывают резиновые прокладки под рельсовые подкладки и под путевые рельсы (рис. 3). Эти прокладки изготавливают по чертежам соответственно ЦП 153 и ОП 143—74, утвержденным МПС.

Резиновые смеси для изготовления прокладок должны соответствовать маркам и техническим условиям, приведенным ниже в таблице.

Наименование рецептуры резиновой смеси	Технические условия на изготовление
РП 101-15	ТУ 38 1051215-86
РПД-48	ТУ 38 105551-86
ЛЖ-220	ТУ 38 105376-82

По физико-механическим показателям резиновая смесь РП 101-15 должна удовлетворять следующим требованиям:

Сопротивление разрыву не менее	7,5 МПа (75 кгс/см ²)
Относительное удлинение	200%
Твердость по ТМ-2	60 условных единиц

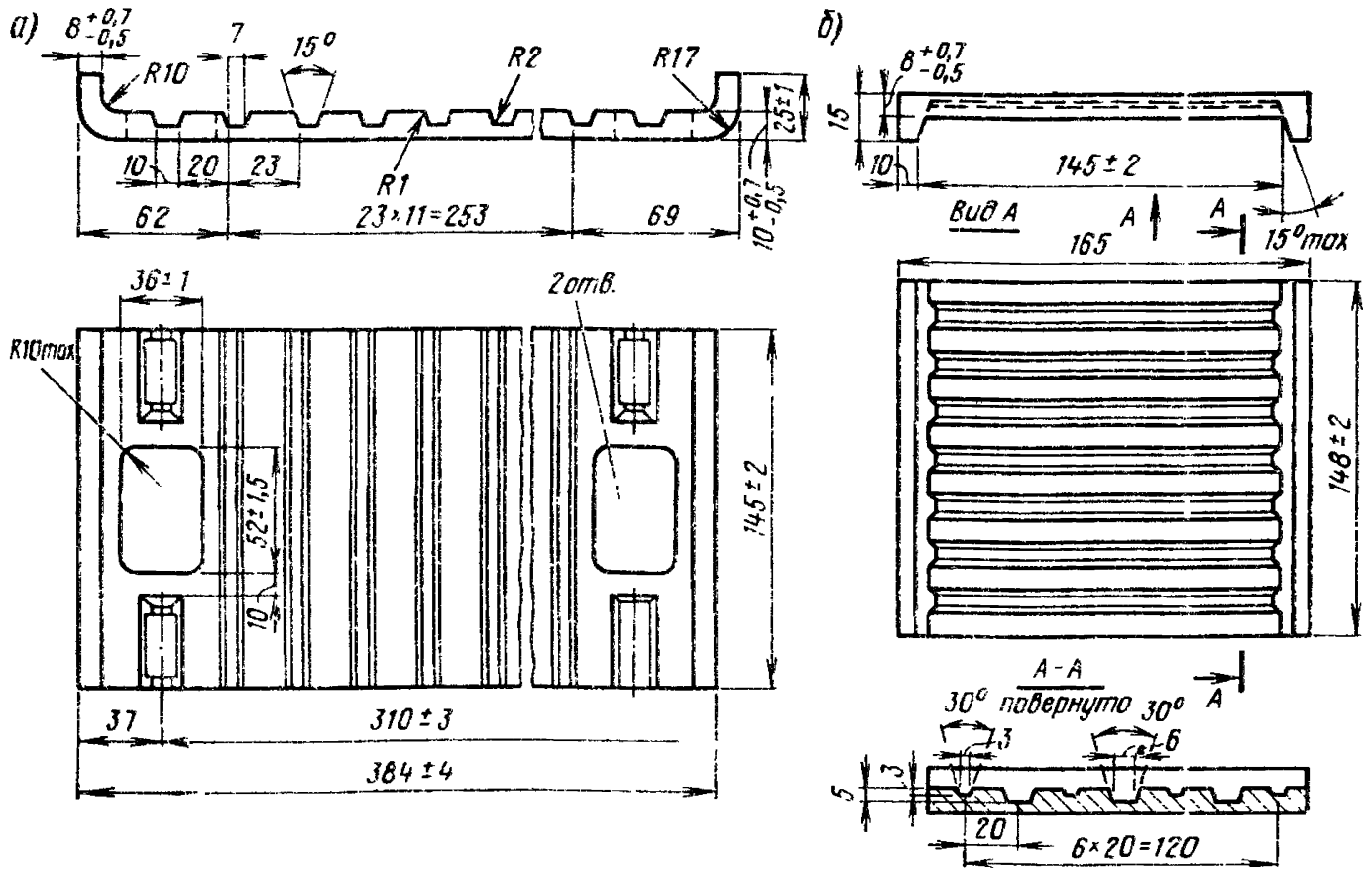


Рис. 3. Прокладки под рельсовые подкладки и путевые рельсы Р65 и Р75 на железобетонных шпалах:

а — резиновая под рельсовую подкладку, условное обозначение КБ×10 ЦП 153, масса 0,63 кг; б — резиновая под путевой рельс, условное обозначение ПБР65×8 ОП 143—74, масса 0,4 кг

Коэффициент старения по пределу прочности за 24 ч при 100 °С не менее 0,8
 Сопротивление истиранию не более 6,5 Па (0,065 г/см²)
 Удельное объемное сопротивление электрическому току не менее 10⁸ Ом/см
 Температура хрупкости при замораживании не выше —37 °С

Готовые прокладки должны удовлетворять следующим требованиям:

Твердость по ТМ-2 не менее 60 условных единиц
 Набухание в осевом масле «Л» за 24 ч при комнатной температуре не более 4,7%
 Удельное сопротивление электрическому току не менее 10⁶ Ом/см

Прокладки должны быть ровными, с чисто отпрессованными краями и гранями выемок. Разнотолщинность не должна превышать 0,7 мм.

Местные раковины, возвышенности, углубления и посторонние неметаллические включения допускаются величиной не более 0,5 мм.

При хранении прокладки необходимо защищать от действия прямых солнечных лу-

чей и хранить в помещении при температуре от +5 до +25 °С и относительной влажности воздуха не более 65%.

13.4. Прокладки под контруголки на железобетонных шпалах и безбалластных железобетонных плитах

При устройстве пути на железобетонных шпалах или безбалластных железобетонных плитах под контруголки необходимо укладывать резиновые прокладки (рис. 4). Эти прокладки могут быть изготовлены из резиновых прокладок для железобетонных шпал или из других резиновых или кордовых прокладок толщиной 8—10 мм.

13.5. Изолирующие втулки и трубки

Для изоляции болтов, прикрепляющих рельсовые подкладки к железобетонным шпалам, железобетонным безбалластным плитам и металлическим поперечным, применяют изолирующие втулки и трубки (рис. 5). Втулки для железобетонных шпал и плит изготавливают по чертежам ЦП 142, ЦП 180 и техническим условиям ТУ 32 ЦП748-86, утвержденным МПС.

Втулки, изготавливаемые прессованием из текстолита, должны удовлетворять следующим требованиям:

Прочность при сжатии	не менее 12 МПа (120 кгс/см ²) [40 кН (4000 кгс) на втулку];
Сопротивление электрическому току в сухом состоянии	не менее 10 ⁶ Ом/см
Водопоглощение за 24 ч	не более 1,3%

Поверхность втулки должна быть гладкой и не иметь трещин.

Изолирующие втулки по чертежам ЦП 142, ЦП 180 комплектуются металлической скобой ЦП 138, которая ставится между изолирующей втулкой и пружинной шайбой. Скобу можно изготавливать из полосовой стали любых марок.

Для изоляции болтов крепления рельсовых подкладок к металлическим поперечи-

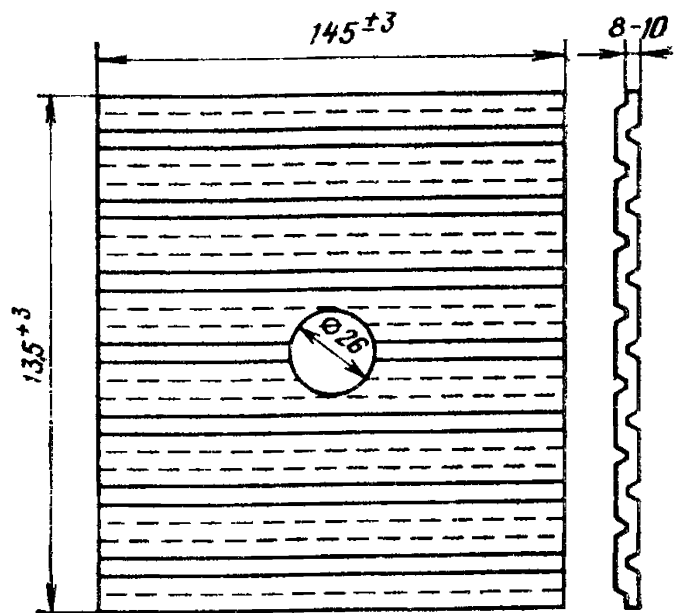


Рис. 4. Прокладки резиновые под контрголовки (масса 0,22 кг)

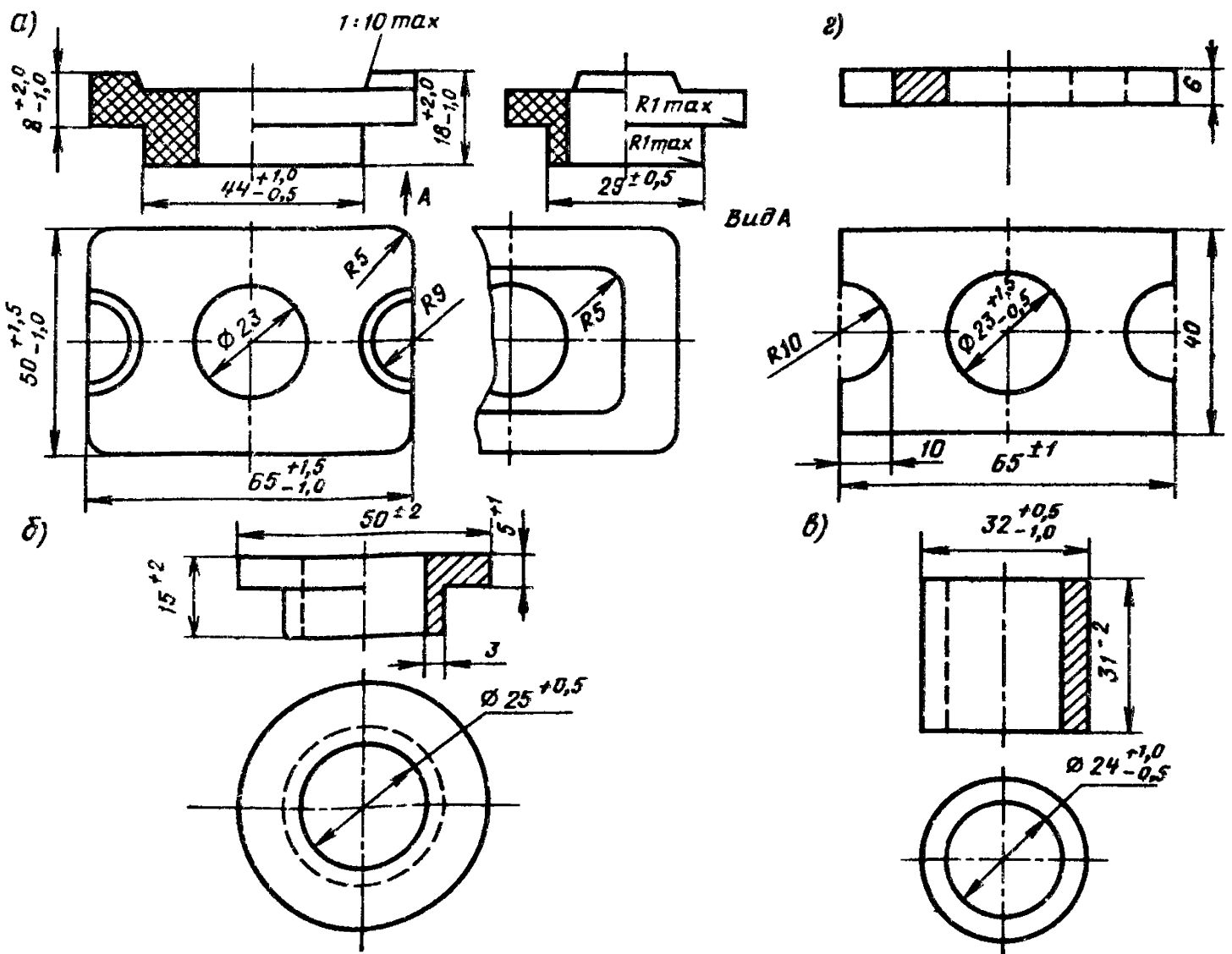


Рис. 5. Изолирующие втулки и трубки:

а - втулка ЦП 142, ЦП 180, материал — текстолит, масса 0,04 кг; б - втулка ВИ-22-00, материал текстолит, масса 0,014 кг, в - трубка ЦП 199, материал текстолит или резина, масса 0,017 кг, г - скоба ЦП 138 для изолирующих втулок ЦП 142 и ЦП 180, материал — СТЗ, масса 0,088 кг

нам применяют втулки и трубки из текстолита. Основные требования на прессованные текстолитовые изделия приведены выше.

Изолирующие трубки допускается изготавливать из резиновой технической трубки типа 3, морозостойкой, средней твердости, поставляемой по ГОСТ 5496—78.

ПРИЛОЖЕНИЕ 14

УРАВНИТЕЛЬНЫЕ ПРИБОРЫ

14.1. На мостах с мостовым полотном на деревянных поперечинах используются уравнивательные приборы типа Р65 по проекту ПТКБ ЦП МПС № 1262А.00.000 (с 1988 г. по проекту ПТКБ ЦП МПС № 1262А.00.000-03), а на мостах с мостовым полотном на металлических поперечинах и безбалластных плитах — модификации этих уравнивательных приборов. В отдельных случаях на малоделя-

тельных линиях и для замены существующих с разрешения Главного управления пути МПС могут использоваться уравнивательные приборы типа Р50 по проекту ПТКБ ЦП МПС № 012А.00.000. Паспортные данные и технические характеристики указанных уравнивательных приборов приведены в табл. 1 и 2.

14.2. Уравнивательные приборы типа Р65 по проекту № 1262А.00.000 и по проекту № 1262А.00.000-03 используются в холодном и умеренном климате, имеют неподвижные остряки и подвижные рамные рельсы, смонтированные на лафетах, а также стыковые, корневые и переходные мостики, с помощью которых осуществляется стыкование приборов с рельсовым путем на мосту, закрепление их на мостовом полотне и обеспечивается нормальная работа переходных пролетов.

В связи с неподвижными остряками ширина рельсовой колес в пределах уравнивательного прибора не меняется (рис. 1). Уравнивательные приборы прикрепляют к мостовым брускам с помощью специальных металлических прокладок.

Уравнивательные приборы рассчитаны на перемещение подвижных концов пролетных строений до 750 мм. При этом переходной мостик должен поддерживаться дополнительной металлической поперечиной (входит в комплект уравнивательного прибора), опирающейся на специальные конструкции, разрабатываемые проектной организацией при привязке уравнивательного прибора. При расчетных перемещениях пролетных строений в интервале от 0 до 330 мм дополнительные устройства не требуются, а в интервале от 0 до 375 мм металлическая поперечина укладывается непосредственно на пролетное строение вместо крайнего бруса.

Уравнивательный прибор по проекту № 1262А.00.000-03 отличается от проекта № 1262А.00.000 меньшей шириной лафета за счет изменения крепления рамных рельсов и остряков и соответственно меньшей длиной

Таблица 1

Тип уравни- тельного при- бора	Номер проекта	Год разра- ботки проек- та	Завод-изготовитель
Р65	1262А.00.000	1975	Новосибирский стрелочный завод (МСЗ)
Р55	1262А.00.000— 03	1985	То же
Р50	012А.00.000	1976	Муромский стре- лочный завод (МСЗ)

Таблица 2

Номер проекта	Максималь- ная величина перемещения (расчетный шаг), мм	Длина уравнитель- ного прибора ¹ , мм	Максималь- ная ширина уравнитель- ного прибо- ра в сборе ² , мм	Высота уравнитель- ного прибо- ра в сборе ³ , мм	Ширина колес, мм	Масса ⁴ , кг
1262А.00.000	750	min 12 117 max 12 867	2220 (2090)	228	1520	8 109
1262А.00.000-03	750	min 12 487 max 13 237	2088	228	1520	11 020
012А.00.000	236	min 9 527 max 9 763	2140	181	1520	3 750

¹ Длина уравнивательного прибора измеряется от торца рамного рельса до торца остряка; длина считается наименьшей (min) при перемещении остряка (рамного рельса) а, равному нулю, а наибольшей (max) — при перемещении остряка (рамного рельса), равному расчетному шагу арасч.

² Для уравнивательных приборов по проектам 1262А.00.000 и 1262А.00.000-03 дана ширина изделия по подкладкам и в скобках по лафетам, для уравнивательного прибора 012А.00.000 — размер по лафетам.

³ Высота изделия измеряется от низа прокладки под подкладкой до поверхности катания.

⁴ Масса изделия приводится по данным заводов-поставщиков.

Таблица 4

подкладок, что обеспечивает лучшие условия крепления мостовых брусев и противоугольных (охранных) уголков при наиболее распространении расстоянии между наружными гранями верхних поясов продольных балок пролетных строений.

14.3. На мостах с безбалластным мостовым полотном или металлическими поперечинами укладывают модифицированные уравнивательные приборы по проекту ПТКБ ЦП МПС № 1262А 00.000-03. В модифицированном приборе изменены конструкция и размеры подкладок, вводятся дополнительные элементы амортизации и электроизоляции (рис. 2).

14.4. Уравнивательный прибор типа Р50 по проекту № 012А.00.000 имеет неподвижные рамные рельсы, подвижные острия, смонтированные на лафетах, и стыковые плиты (мостики) для стыкования прибора с путевыми рельсами и закрепления его на пролетных строениях. Левая и правая нитки уравнивательного прибора соединяются между собой уголковыми связями.

В связи с перемещением острия при работе уравнивательного прибора ширина рельсовой колес в пределах длины острия изменяется в интервале 1520—1530 мм (рис. 3).

14.5. Уравнивательные приборы укладываются и эксплуатируются согласно требованиям Правил и технологии укладки и замены уравнивательных приборов на мостах и инструкции по монтажу и эксплуатации, приведенной в составе проектной документации.

Разность между температурой рельсов при укладке уравнивательного прибора и наибольшей положительной температурой рельсов t_{\max} , °С	Значения a , мм, при температурных пролетах, м					
	110	130	160	220	260	320
0	42	50	61	84	99	121
5	48	57	71	97	115	141
10	55	65	80	110	130	160
15	61	73	90	123	145	179
20	68	80	99	136	161	198
25	75	88	108	149	176	217
30	81	96	118	162	191	235
35	88	103	127	175	207	254
40	94	111	137	188	222	273
45	101	119	146	201	237	292
50	107	126	156	214	253	311
55	114	134	165	227	268	330
60	120	142	174	240	283	349
65	127	149	184	253	299	368
70	133	157	193	266	314	386
75	140	165	203	279	329	405
80	146	173	212	292	345	424
85	152	180	222	305	360	443
90	159	188	231	318	375	462
95	165	195	241	331	391	481

Таблица 3

Годовая температурная амплитуда рельсов T , °С	Значение полного перемещения рельсов, мм, при температурных пролетах, м					
	110	130	160	220	260	320
65	126	149	183	252	298	367
70	133	157	193	265	314	386
75	139	164	202	278	329	405
80	146	176	212	291	344	424
85	152	180	221	304	360	443
90	158	187	231	317	375	461
95	165	195	240	330	390	480
100	171	203	250	343	406	499
105	178	210	259	356	421	518
110	184	218	268	369	436	537

Примечания. 1. В таблице учтены перемещения от временной нагрузки при напряжении в поясах пролетных строений $\sigma=0,08$ МПа (800 кгс/см²). Для температурных пролетов, указанных в таблице, эти перемещения составляют соответственно 42, 48, 61, 84, 99, 121 мм. Перемещения неразрезных пролетных строений могут приниматься в половинном размере.

2. Годовая температурная амплитуда рельсов приведена в приложении 15.

3. Для температурных пролетов, не указанных в таблице, значения полного перемещения могут быть определены путем умножения табличных данных на соотношение пролетов.

Примечания. 1. В таблице учтены перемещения пролетных строений с ездой понизу от временной нагрузки при напряжении в нижних поясах $\sigma=0,08$ МПа (800 кгс/см²) (см. примечание 1 к табл. 3).

2. Для пролетных строений с ездой поверху разрешается пользоваться указанной таблицей с уменьшением табличных значений a на величину перемещения пролетных строений от временной нагрузки.

3. Значение t_{\max} принимается согласно приложению 15.

4. Для температурных пролетов, не указанных в таблице, значения a могут определяться путем умножения табличных данных на соотношение пролетов.

14.6. Величины полных перемещений рельсов (в зависимости от годовой амплитуды температур в районе расположения моста) для наиболее распространенных температурных пролетов приведены в табл. 3.

При укладке уравнивательного прибора подвижной острия (рамный рельс) устанавливается так, чтобы расстояние a от острия острия (в уравнивательном приборе Р50) или торца рамного рельса (в уравнивательном приборе Р65) до риски на лафете соответствовало алгебраической разности между температурой воздуха при укладке уравнивательного прибора и наибольшей положительной температурой воздуха t_{\max} в районе расположения моста.

Значения величины a для наиболее распространенных температурных пролетов приведены в табл. 4.

**РАСЧЕТНЫЕ ТЕМПЕРАТУРЫ РЕЛЬСОВ
НА МОСТАХ СЕТИ ЖЕЛЕЗНЫХ
ДОРОГ СССР ДЛЯ УКЛАДКИ
УРАВНИТЕЛЬНЫХ ПРИБОРОВ
И СОДЕРЖАНИЯ БЕССТЫКОВОГО ПУТИ**

Железнодорожные станции	Температура рельсов, °С		Расчетная температура, градуса Цельсия
	летняя (наивысшая) t_{max}	зимняя (наивысшая) t_{min}	
Абакан	18	-50	98
Агрыз	47	-50	97
Акстафа	50	-26	76
Алатырь	48	-44	92
Александров Гай	52	-43	95
Алма-Ата	52	-38	90
Алят	51	-18	69
Андижан	54	-29	83
Арзамас	47	-43	90
Армавир	52	-34	86
Архангельск	44	-45	89
Арьсь	56	-36	92
Астрахань	50	-34	84
Аткарск	50	-42	92
Ахтуба	55	-37	92
Ачинск	49	-60	109
Ашхабад	57	-24	81
Баку	50	-13	63
Балхаш	51	-46	97
Барнаул (Алтайский край)	48	-52	100
Батайск	50	-33	83
Батуми	50	-8	58
Белгород	51	-37	88
Белогорск	50	-48	98
Белокоровичи	49	-34	83
Белореченская	51	-34	85
Бендеры	49	-31	80
Бердяуш	48	-46	94
Бийск	49	-53	102
Биробиджан	49	-43	92
Благовещенск	51	-45	96
Благодарное	53	-37	90
Богдановичи	48	-43	91
Боготол	48	-53	101
Бологое	45	-50	95
Борзя	51	-55	106
Борисов	46	-41	87
Борисоглебск	53	-41	94
Брест	47	-36	83
Брянск (Бежица)	48	-42	90
Бугульма	48	-44	92
Бугуруслан	50	-49	99
Буй	45	-48	93
Буря	50	-50	100
Вагай	49	-47	93
Валуйки	52	-37	89
Вельск	46	-50	96
Великие Луки	45	-46	91

Железнодорожные станции	Температура рельсов, °С		Расчетная температура амплитуда T_a
	летняя (наивысшая) t_{max}	зимняя (наивысшая) t_{min}	
Верхотурье	46	-52	98
Вильнюс	45	-37	82
Винница	48	-36	84
Витебск	46	-41	87
Владивосток	46	-31	77
Владимир	47	-48	95
Вознесенск	50	-30	80
Волгоград	52	-36	88
Вологда	45	-48	93
Волховстрой	43	-49	92
Воркута	41	-52	93
Воронеж	51	-38	89
Воткинск	48	-49	97
Выборг	42	-38	80
Выдрино	41	-40	81
Вязьма	46	-43	89
Вятские Поляны	49	-47	96
Голутвин	48	-44	92
Гомель	47	-35	82
Горловка	50	-37	87
Гороблагодатская	46	-48	94
Гороховец	47	-43	90
Горький	47	-41	88
Гребенка	48	-35	83
Гродно	46	-35	81
Грозный	51	-33	84
Грязи	49	-38	87
Гурьев	55	-38	93
Даугавпилс	46	-43	89
Дербент	48	-21	69
Джамбул	54	-41	95
Джугльфа	53	-30	83
Днепропетровск	50	-34	84
Дно	45	-42	87
Дружинино	48	-43	91
Душанбе	53	-27	80
Евгеньевка	48	-42	90
Евлах	52	-18	70
Ейск	49	-31	80
Елгава	45	-34	79
Елец	48	-38	86
Ереван	51	-31	82
Ерофей Павлович	47	-51	98
Житомир	48	-35	83
Жлобин	46	-36	82
Забайкальск	51	-55	106
Западная Двина	45	-46	91
Запорожье	51	-34	85
Защита	51	-49	100
Знамен	56	-29	85
Зильово	49	-54	103
Зима	46	-55	101
Знаменка	50	-35	85
Золотоноша	49	-37	86
Иваново	48	46	94
Ижевск	47	46	93

Железнодорожные станции	Температура рельсов, °С		Расчетная температура амплитуда T_a
	летняя (наивысшая) t_{max}	зимняя (наинизшая) t_{min}	
Илецк	52	-42	94
Ииза	49	-44	93
Иркутск	46	-50	96
Ишим	50	-49	99
Иошкар-Ола	48	-47	95
Казалинск	54	-40	94
Казань	48	-47	95
Калинин	48	-50	98
Калининград	46	-33	79
Калинковичи	48	-36	84
Кандагач	53	-48	101
Кандалакша	41	-42	83
Канск-Енисейский	48	-51	99
Караганда	50	-49	99
Карталы	51	-44	95
Карымская	48	-50	98
Каунас	45	-36	81
Кашии	47	-47	94
Кашира	49	-44	93
Кемчуг	48	-53	101
Керчь	47	-26	73
Кзыл-Орда	56	-38	94
Киев	49	-32	81
Кизляр	52	-30	82
Кинель	49	-43	92
Киров	47	-45	92
Кишииев	49	-32	81
Клайпеда	44	-35	79
Клюквенная	48	-52	100
Ковров	47	-48	95
Кокчетав	52	-51	103
Коломна	48	-44	92
Комсомольск-на-Амуре	49	-50	99
Койтоп	47	-37	84
Коростень	49	-34	83
Кострома	47	-46	93
Котельнич	47	-46	93
Котлас	47	-51	98
Краснодар	52	-36	88
Красноуфимск	48	-48	96
Красноярск	48	-53	101
Красный Узел	48	-44	92
Кременчуг	50	-35	85
Кричев	46	-39	85
Кропачево	48	-45	93
Крустпилс	46	-43	89
Куйбышев	49	-43	92
Курган	50	-49	99
Курск	47	-38	85
Кустанай	52	-51	103
Кушка	56	-33	89
Ленинабад	56	-27	83
Ленинакан	46	-41	87
Ленинград	43	-36	79
Лиепая	44	-33	77

Железнодорожные станции	Температура рельсов, °С		Расчетная температура амплитуда T_a
	летняя (наивысшая) t_{max}	зимняя (наинизшая) t_{min}	
Лиски	50	-38	88
Лихая	52	-40	92
Лодейное Поле	42	-48	90
Лозовая	50	-48	98
Локоть	50	-48	98
Луганск	50	-42	92
Луцк	48	-34	82
Львов	47	-33	80
Льгов	47	-38	85
Магнитогорск	49	-46	95
Маизовка (Сибирцево)	48	-42	90
Марининск	47	-55	102
Мары	58	-24	82
Махачкала	47	-26	73
Минск	45	-39	84
Мичуринск	50	-37	87
Могилев	46	-42	88
Могилев-Подольский	48	-33	81
Могоча	46	-53	99
Молодечино	45	-39	84
Москва	47	-42	89
Мурманск	42	-37	79
Муром	47	-43	90
Нарва	43	-40	83
Невель	45	-46	91
Нерехта	47	-46	93
Нерчинск	50	-54	104
Нижеангарск	44	-47	91
Нижеудинск	47	-54	101
Нижний Тагил	47	-49	96
Николаев	50	-30	80
Новгород	44	-45	89
Новоросийск	49	-24	73
Новосибирск	48	-50	98
Няндома	43	-47	90
Облучье	50	-46	96
Овруч	49	-34	83
Одесса	47	-28	75
Омск	50	-49	99
Орджоникидзе	47	-34	81
Орел	48	-39	87
Оренбург	52	-42	94
Орск	52	-44	96
Орша	46	-39	85
Павлоград	50	-34	84
Павлодар	52	-47	99
Пенза	48	-43	91
Пермь	47	-45	92
Петровский завод	47	-55	102
Петрозаводск	44	-40	84
Петропавловск	51	-53	104
Поворино	51	-39	90
Полоцк	46	-39	85
Полтава	48	-37	85

Железнодорожные станции	Температура рельсов, °С		Расчетная температурная амплитуда T_a
	летняя (наивысшая) t_{max}	зимняя (наименьшая) t_{min}	
Помошная	50	-35	85
Посыет	48	-28	76
Поти	51	-11	62
Проектная	47	-53	100
Псков	46	-41	87
Пугачевск	52	-41	93
Пятигорск	51	-33	84
Раздельная	47	-28	75
Ржев	46	-47	93
Рига	45	-31	76
Ровио	48	-36	84
Ростов-Главный	50	-33	83
Ртищево	50	-43	93
Рязань	48	-41	89
Самарканд	54	-30	84
Сарапул	48	-46	94
Саратов	50	-41	91
Сасово	48	-42	90
Свирь	44	-44	88
Семипалатинск	52	-49	101
Серпухов	48	-44	92
Синарская	49	-46	95
Синельниково	50	-34	84
Сковородино	46	-52	98
Славяиск	51	-38	89
Слуцк	45	-36	81
Слюдянка	41	-40	81
Смоленск	48	-41	86
Снигиревка	49	-31	90
Советск	46	-35	81
Советская Гавань	49	-42	91
Соиково	45	-50	95
Сорокская	42	-41	83
Сосыка	51	-34	85
Сочи	48	-14	62
Сретенск	50	-55	105
Старая Русса	44	-42	86
Староминская	52	-34	86
Старый Оскол	51	-37	88
Сургут	44	-55	99
Сухуми	50	-12	62
Сызрань	51	-44	95
Тайга	47	-53	100
Тайшет	47	-53	100
Таллин	43	-32	75
Тамбов	50	-39	89
Тарту	45	-35	80
Татарская	50	-47	97
Ташкент	54	-30	84
Тбилиси	50	-23	73
Теджен	58	-25	83
Темир	53	-43	96
Тернополь	47	-34	81
Тимашевская	50	-36	86
Тихвин	45	-51	96
Тихорецкая	52	-34	86

Железнодорожные станции	Температура рельсов, °С		Расчетная температурная амплитуда T_a
	летняя (наивысшая) t_{max}	зимняя (наименьшая) t_{min}	
Тобольск	48	-46	94
Томск	46	-55	101
Тула	48	-42	90
Тыида	46	-54	100
Тюмень	50	-50	100
Ужгород	50	-28	78
Улаи-Удэ	50	-51	101
Ульяновск	50	-48	98
Умань	48	-37	85
Уральск	52	-43	95
Урсатьевская	57	-28	85
Уса	42	-53	95
Усть-Каменогорск	51	-49	100
Усть-Нюкжа	49	-54	103
Уфа	49	-44	93
Уфалей	46	-46	92
Фрунзе	52	-38	90
Хабаровск	50	-43	93
Харьков	49	-36	85
Херсон	49	-32	81
Хилок	49	-52	101
Хутор-Михайловский	48	-36	84
Целиноград	52	-52	104
Цимлянская	51	-38	89
Чара	45	-57	102
Чарджоу	55	-24	79
Чебоксары	48	-44	92
Челябинск	49	-44	93
Черемхово	45	-48	93
Череповец	46	-49	95
Чернигов	49	-34	83
Черняховск	46	-35	81
Чнта	47	-54	101
Чишмы	50	-48	98
Чудово	44	-46	90
Чулымская	48	-52	100
Чусовская	47	-45	92
Шадринск	49	-47	96
Шарья	46	-44	90
Шахунья	47	-44	91
Шепетовка	48	-36	84
Шилка	50	-53	103
Яиов	48	-34	82
Яр	47	-46	93
Ярославль	46	-46	92

Примечания: 1. Температура рельсов на мостах на основании многолетних наблюдений принята: наивысшая летняя t_{max} — на 10 °С выше температуры воздуха, наименьшая зимняя t_{min} — равной температуре воздуха.

2. Для населенных пунктов, не приведенных в таблице, расчетная температурная амплитуда рельсов определяется по СНиП 2.01.01-82, с учетом примечаний п. 1 к настоящей таблице.

3. При установке и проверке положения подвижных опорных частей пролетных строений летняя (наивысшая) температура воздуха принимается на 10 ° меньше температуры рельсов.

УКАЗАНИЯ ПО УСТРОЙСТВУ И СОДЕРЖАНИЮ БЕССТЫКОВОГО ПУТИ С УРАВНИТЕЛЬНЫМИ РЕЛЬСАМИ НА МЕТАЛЛИЧЕСКИХ МОСТАХ

1. Общие положения

1.1. Настоящие Указания устанавливают порядок выполнения работ по укладке и содержанию бесстыкового пути с сезонными уравнильными рельсами, применяемыми вместо уравнильных приборов, на металлических мостах с ездой на деревянных поперечинах и температурными пролетами до 110 м включительно.

Укладка пути с сезонными уравнильными рельсами в других случаях (при мостовом полотне с металлическими поперечинами или безбалластными железобетонными плитами или при температурных пролетах более 110 м) может производиться по согласованию с Главным управлением пути МПС.

1.2. Укладка уравнильных рельсов вместо уравнильных приборов должна выполняться по проекту, разработанному мостопыкательной станцией дороги совместно с дистанцией пути на основании материалов обследования состояния рельсового пути, мостового полотна и проезжей части пролетных строений, с учетом требований настоящих Указаний. Проект утверждается руководством службы пути.

1.3. Проект укладки пути с уравнильными рельсами на мосту должен содержать схему укладки сварных рельсовых плетей и уравнильных рельсов с указанием размеров температурных пролетов и длины рельсовых плетей, а также расположения рельсовых плетей относительно принятого репера (п. 3.7);

расчет зазоров в стыках и определение температурного интервала замены уравнильных рельсов;

схему закрепления рельсовых плетей на мостовом полотне и подходах;

места хранения сезонных уравнильных рельсов в пределах каждого температурного пролета;

проект организации работ по укладке рельсовых плетей и уравнильных рельсов;

сроки замены сезонных уравнильных рельсов.

1.4. Работники, отвечающие за укладку и содержание на мостах рельсового пути с уравнильными рельсами (бригадиры пути, дорожные мастера, начальники участков, производители работ и др.), должны знать и выполнять по кругу своих обязанностей настоящие Указания а также требования проекта.

2.1. На мостах с температурными пролетами до 110 м включительно, как правило, укладывают в каждом пролете три пары уравнильных рельсов. Крайние рельсы должны иметь длину 12,5 м, а средний (сезонный) рельс в осенне-зимний период — 12,5 м, в весенне-летний — 12,46 м. В отдельных случаях, указанных в пп. 2.5 и 2.9, укладывают четыре уравнильных рельса (три рельса длиной по 12,5 м и один рельс сезонный длиной 12,5 или 12,46 м). Применение более четырех уравнильных рельсов не рекомендуется.

2.2. При укладке вновь или при замене уравнильных приборов уравнильными рельсами на пролетных строениях моста должны укладываться рельсовые плети, сваренные, как правило, из новых объемнокаменных рельсов типа Р65, и уравнильные рельсы того же качества и типа. Концы рельсовых плетей и уравнильных рельсов должны иметь отверстия для установки всех болтов при шестидырных накладках. Рельсовые плети и уравнильные рельсы во всех случаях должны быть одного вида термообработки.

2.3. Рельсовые плети, укладываемые на мостах с уравнильными рельсами, должны быть промаркированы в порядке, предусмотренном Техническими указаниями по укладке и содержанию бесстыкового пути.

2.4. Уравнильные рельсы следует укладывать на подвижном конце пролетного строения так, чтобы крайний рельс перекрывал промежуток смежными пролетными строениями или пролетным строением и устоем (рис. а). В последнем случае разрешается располагать уравнильные рельсы устоем с размещением первого стыка на расстоянии 5—10 м от шкафной стенки, с учетом при определении расчетной величины зазоров в стыках уравнильных рельсов в соответствии с п. 2.9 фактической длины рельсовой плети с уравнильными рельсами (рис. б).

Концы сварных рельсовых плетей, примыкающие к устою с неподвижными опорными частями пролетного строения, должны располагаться за устоем не ближе 5 м и не далее 10 м от шкафной стенки (рис. в).

2.5. Для сокращения числа рельсовых стыков в пределах моста при расположении между температурным пролетом и устоем берегового пролетного строения длиной до 25 м сварные плети, уложенные в примыкающем температурном пролете, разрешается удлинять так, чтобы концы их располагались за шкафной стенкой устоя (рис. г и д). Количество уравнильных рельсов в этом случае определяется в соответствии с п. 2.9, с учетом фактической длины рельсовой плети с уравнильными рельсами. При расположении на подходе бесстыкового пути он должен отделяться от пути на мосту не менее чем двумя парами рельсов длиной 12,5 м.

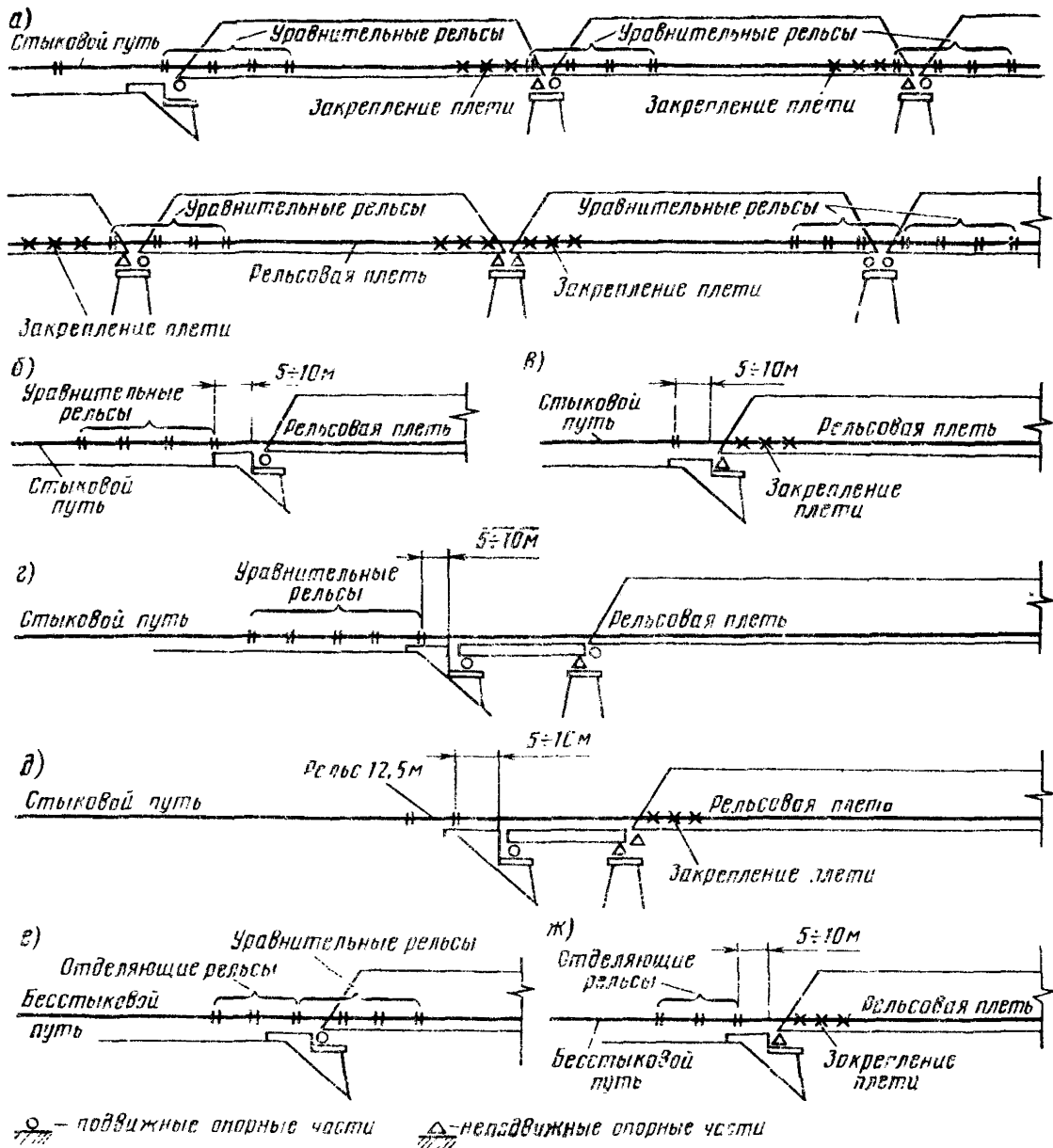


Рис 1. Схемы укладки уровнительных рельсов на мосту

2.6. Бесстыковые рельсовые плиты, уложенные на подходах, должны быть отделены от пути на мосту двумя парами рельсов длиной 12,5 м (рис. 6 и ж). При подвижных опорных частях на устое допускается расположение уровнительных рельсов по схеме на рис б.

2.7. Сварные рельсовые плиты и уровнительные рельсы должны прикрепляться к мостовому полотну костыльными креплениями, за исключением сезонных (периодически заменяемых) рельсов, которые, как правило, должны укладываться на раздельном клем-

ном скреплении. При этом лапки клемм должны быть укорочены так, чтобы они не защемляли подошвы рельсов.

2.8. Для предупреждения угона пути в пределах моста сварные рельсовые плиты у неподвижных концов пролетных строений закрепляют четырьмя парами винтовых противоугонов (приложение 8), устанавливаемых «в замок» у брусьев, прикрепленных к противоугонным угольным коротышам на верхних поясах продольных балок в зоне неподвижного конца пролетного строения, с установкой до-

полиительных противоугойных уголковых корытшей. В виде исключения может быть допущена установка не менее 20 пар пружинных противоугойов, устанавливаемых «в замок».

2.9. При укладке уравнительных рельсов и закреплении сварных рельсовых плетей, а также при содержании пути на мостах с уравнительными рельсами зазоры в стыках уравнительных рельсов должны соответствовать расчетным. Расчетные величины зазоров в стыках устанавливаются в зависимости от максимальной (t_{max}) и минимальной (t_{min}) температуры рельсов на мостовом переходе, общей длины рельсовых плетей, включая уравнительные рельсы, а также длины сезонных уравнительных рельсов (12,50 или 12,46 м) по таблицам, составляемым для местных условий.

Таблицы составляются следующим образом (см. таблицу).

В графе 1 указываются температуры рельсов в районе мостового перехода от максимальной (t_{max}) до минимальной (t_{min}) с интервалом 5°С. Значения максимальной и минимальной температуры принимаются по приложению 15 с округлением до 5°С в ближайшую сторону, с учетом влияния силы трения в стыках уравнительных рельсов на величины зазоров путем уменьшения значения t_{max} и t_{min} на 5°С.

Рассмотрим случай определения расчет-

ных величин зазоров в стыках уравнительных рельсов для района г. Москвы.

Исходные данные:

длина рельсовых плетей (включая уравнительные рельсы), равная длине температурного пролета, — 112,0 м;

количество уравнительных рельсов — 3;

количество стыков — 4;

$t_{max} = +47^\circ\text{C} \approx +45^\circ\text{C}$; $t_{min} = -42^\circ\text{C} \approx -40^\circ\text{C}$, или с учетом сил трения в стыках

$t_{max} = +40^\circ\text{C}$; $t_{min} = -35^\circ\text{C}$.

Для определения величины зазоров в стыках уравнительных рельсов при различной температуре устанавливается изменение их раскрытия Δ при изменении температуры на 5°С по формуле

$$\Delta 5^\circ\text{C} = \frac{0,0118lt}{n},$$

где l — длина рельсовой плети с уравнительными рельсами, м;

t — температурный интервал (5°С);

n — число зазоров уравнительных рельсов.

Для нашего случая

$$\Delta 5^\circ\text{C} = \frac{0,0118 \cdot 112 \cdot 5}{4} = 1,65 \text{ мм.}$$

В графе 2 таблицы 1 приводятся величины зазоров и их сумма в стыках уравнительных рельсов при длине сезонного рельса 12,46 м. При t_{max} указываются зазоры, необходимые для компенсации перемещения пролетных строений от временной нагрузки (в уровне рельсового пути), которые с учетом условий работы пролетных строений и рельсового пути могут быть приняты равными 3 мм (сумма зазоров при трех уравнительных рельсах — 12 мм). Для других температур рельсов зазоры определяются путем добавления к величине зазоров при t_{max} (3 мм) значений $\Delta 5^\circ\text{C}$ нарастающим итогом с округлением до 0,5 мм в ближайшую сторону. Значения суммы зазоров определяются путем умножения величины зазоров на их количество.

Сумма зазоров в стыках уравнительных рельсов при длине сезонного рельса 12,50 м (графа 3 таблицы) определяется путем уменьшения значений суммы зазоров при длине рельсов 12,46 м (графы 2 таблицы) на 40 мм (разница между длинами сезонных рельсов 12,50 и 12,46 м). Величины зазоров определяются путем деления суммы зазоров на количество зазоров. При температуре ниже границы применения сезонного рельса длиной 12,46 м величины зазоров и их суммы определяются путем добавления нарастающим итогом значений $\Delta 5^\circ\text{C}$ с округлением до 0,5 мм.

В случае, если при составлении таблицы 1 для местных условий (большие значения длины рельсовых плетей или расчетного температурного интервала T_a согласно приложению 15) зазоры в стыках при минимальной температуре t_{min} будут превышать допустимые (21 мм), необходима укладка четырех уравнительных рельсов вместо трех с составлением новой таблицы.

Температура рельсов, °С	Величины зазоров и их сумма ¹ , мм, в стыках уравнительных рельсов при длине сезонного рельса, м	
	12,46	12,50
$t_{max} = +40$	3,0/12	—
От +40 до +35	4,5/18	—
От +35 до +30	6,0/24	—
От +30 до +25	8,0/32	—
От +25 до +20	9,5/38	—
От +20 до +15	11,0/44	1,0/4
От +15 до +10	13,0/52	3,0/12
От +10 до +5	14,5/58	4,5/18
От +5 до 0	16,0/64	6,0/24
От 0 до -5	18,0/72	8,0/32
От -5 до -10	19,5/78	9,5/38
От -10 до -15	21,0/84	11,0/44
От -15 до -20	—	13,0/52
От -20 до -25	—	14,5/58
От -25 до -30	—	16,0/64
От -30 до -35	—	18,0/72
$t_{min} = -35$	—	18,0

↑ Температурный интервал замены сезонного рельса

¹ В числителе — величина одного зазора, в знаменателе — сумма зазоров.

2.10. По таблицам величины зазоров устанавливается температурный интервал, в котором может производиться замена сезонных уравнильных рельсов. За температурный интервал принимается интервал температур, при котором возможно применение сезонных уравнильных рельсов длиной как 12,50 м, так и 12,46 м.

Замена сезонных уравнильных рельсов должна предусматриваться перед наступлением осенне-зимнего или весенне-летнего сезона в сроки, когда по многолетним данным не ожидается температуры рельсов выше или ниже границ температурного интервала. Перед осенне-зимним сезоном замену следует производить после наступления периода, когда мало вероятны температуры рельсов выше верхней границы температурного интервала (для района г. Москвы $+10^{\circ}\text{C}$), а перед весенне-летним периодом — ниже нижней границы температурного интервала (для района г. Москвы -15°C). Для района г. Москвы это соответствует середине октября и середине апреля.

Замена может выполняться при любой температуре в пределах температурного интервала. Не рекомендуется использовать температуры, ближайшие к границам температурного интервала (для района г. Москвы от $+10$ до $+5^{\circ}$ и от -10 до -15°C).

2.11. Укладка рельсовых плетей с уравнильными рельсами может производиться при любой температуре с обеспечением зазоров в стыках уравнильных рельсов, определяемых расчетом по приведенной выше методике. При этом длина сезонных уравнильных рельсов (12,50 или 12,46 м) должна соответствовать сезону укладки.

3. Производство работ по укладке рельсовых плетей и уравнильных рельсов

3.1. Работы по укладке и замене на мостах пути с уравнильными рельсами, включая погрузку, транспортировку и выгрузку рельсовых плетей, должны выполняться в соответствии с требованиями Технических условий на укладку и содержание бесстыкового пути и Инструкции по обеспечению безопасности движения поездов при производстве путевых работ.

3.2. Непосредственно перед выгрузкой рельсовых плетей на мостовое полотно уравнильные приборы должны быть сняты и вместо них уложены временные рельсовые рубки с заменой мостовых брусьев, на которых ранее располагались лафеты уравнильных приборов, новыми.

Работы по укладке рельсовых плетей и уравнильных рельсов должны выполняться в возможно более короткий срок после снятия уравнильных приборов и выгрузки рельсовых плетей. При этом впредь до укладки должны быть обеспечены нормальные зазоры по концам уложенных рельсовых рубок (при

необходимости со своевременной заменой их на рубки другой длины).

3.3. Сварные плети на мосту выгружаются во внутрь колеи между контруголками (контррельсами). Расположение и закрепление выгруженных рельсовых плетей должно соответствовать требованиям Инструкции по обеспечению безопасности движения поездов при производстве путевых работ.

3.4. При замене уравнильных приборов уравнильными рельсами бесстыковые плети должны укладываться последовательно от одного конца моста к другому по обеим рельсовым ниткам. Укладка бесстыковых плетей в выборочном порядке не допускается. Концы рельсовых плетей должны располагаться по наугольнику.

При стыковании новых плетей с лежащими в пути рельсами между ними должно укладываться звено новых рельсов. При этом необходимо исключить наличие «ступеньки» между новыми и старогодними рельсами.

3.5. После окончания работ по укладке плетей и уравнильных рельсов и регулировки зазоров до установленной проектом величины гайки стыковых болтов должны быть затянуты динамометрическим ключом с обеспечением крутящего момента 5600—6000 кгс/см или до отказа ключом длиной 100 см. Рельсовые плети должны быть полностью закреплены от угона.

3.6. Для обеспечения нормальной работы рельсовых цепей на участках автоблокировки и электрификации в стыках концов плетей и уравнильных рельсов должны привариваться стыковые соединители, а в стыках сезонного уравнильного рельса должны устанавливаться соединители с болтовыми наконечниками.

3.7. Для наблюдения за положением концов рельсовых плетей у неподвижных концов пролетных строений должен выбираться репер, до которого измеряется расстояние от конца рельсовой плети. В качестве реперов следует использовать одну из кромок верхнего пояса опорной поперечной балки пролетного строения. Положение репера отмечается на месте краской и указывается в Книге искусственного сооружения.

3.8. В Книге искусственного сооружения после укладки плетей должны быть зафиксированы основные данные каждой плети: длина, номер по порядку, дата и температура рельсов при укладке плетей, фактические величины зазоров в стыках после затяжки гаек стыковых болтов, длины уравнильных рельсов, положение конца рельсовой плети у неподвижного конца пролетного строения относительно неподвижного репера.

4. Содержание рельсовых плетей и уравнильных рельсов

4.1. Путь на мостах с уравнильными рельсами, включая стыки уравнильных рельсов, содержат в соответствии с Инструкцией по текущему содержанию железнодорожного

пути, Инструкцией по обеспечению безопасности движения поездов при производстве путевых работ и требованиями постоянных Указаний.

Основной особенностью содержания пути на мостах с уравнительными рельсами являются работы по предупреждению угона рельсовых плетей и своевременной замене сезонных уравнительных рельсов.

Для своевременного обнаружения угона пути должны проводиться систематические наблюдения за положением концов рельсовых плетей относительно реперов (п. 3.7). Соответствующие измерения должны проводиться не реже двух раз в год с одновременным фиксированием температуры рельсов, а также во всех случаях выявления ненормальной суммы зазоров в стыках уравнительных рельсов.

Угон плетей, если таковой отмечается, устраняется перезакреплением существующих противоугонов в случае их ослабления или сдвига, при необходимости с возвратом плети обратно и установкой дополнительных противоугонов.

Нарушение установленных величин зазоров в стыках уравнительных рельсов при необходимости ликвидируется путем регулировки зазоров.

4.2. При содержании пути на мосту с уравнительными рельсами особое внимание должно быть обращено на предупреждение угона пути с подходов на мост. Зазоры в стыках рельсов на подходах к мосту при стыковом пути или зазоры в стыках уравнительных рельсов, отделяющих бесстыковой путь на подходах от пути на мосту, должны всегда соответствовать температуре рельсов. При выявлении угона пути с подходов на мост необходимо незамедлительно принимать меры по его ликвидации и при необходимости дополнительно закрепить путь.

4.3. Бригады, которым поручено содержание пути на мостах с сезонными уравнительными рельсами, должны быть оснащены термометрами (как правило, электрическими) для измерения температуры рельсов, ручными клю-

чами с удлиненной рукояткой и контрольными динамометрическими ключами для затягивания гаек стыковых болтов и контроля степени их натяжения.

4.4. Выявленные при осмотрах отступления от норм содержания пути на мостах с уравнительными рельсами и на подходах к ним должны записываться бригадами пути, дорожными и мостовыми мастерами, начальниками участков в книгу ПУ-28 и своевременно устраняться.

4.5. При проведении периодических и специальных осмотров мостов с сезонными уравнительными рельсами начальниками дистанций, отделов и служб пути, руководством дороги должны быть проверены соответствие сумм зазоров в стыках рельсов уравнительных пролетов нормативному значению, соблюдение установленных проектом режимов содержания пути на мосту и определены характер и сроки устранения выявленных отступлений.

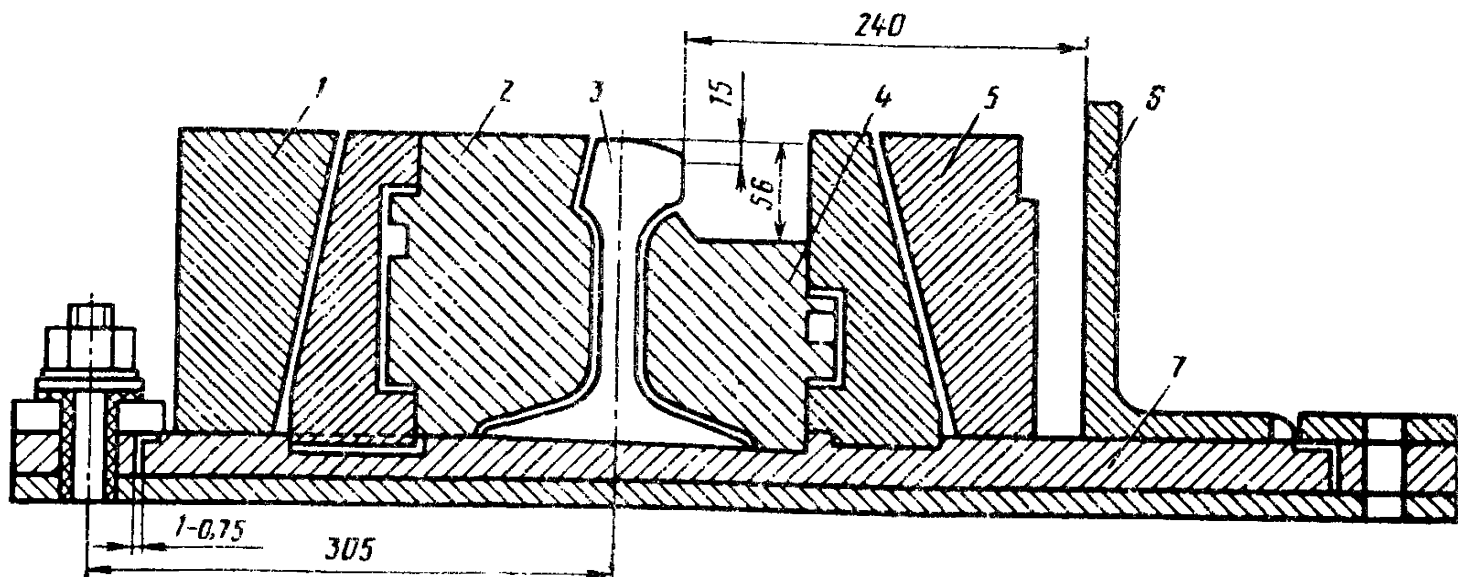
ПРИЛОЖЕНИЕ 17

РЕЛЬСОВЫЕ ЗАМКИ РАЗВОДНЫХ МОСТОВ

Большинство разводных мостов на сети железных дорог имеют вертикально-подъемные пролетные строения, поэтому типовые конструкции рельсовых замков разрабатываются только для такого типа мостов. Для раскрывающихся и поворотных систем разводных мостов применяются индивидуальные конструкции, разрабатываемые ПТКБ ЦП МПС.

Рельсовый замок типа Р65 нив. № 0491-000-00 был разработан для вертикально-подъемных мостов ПТКБ ЦП МПС в 1964 г. и изготавливался Днепропетровским стрелочным заводом.

С 1978 г Днепропетровский стрелочный завод приступил к производству нового рельсового замка по проекту 2081.00.000 ПТКБ ЦП МПС для рельсов типа Р65. Новая конст-



Поперечный разрез рельсового замка в месте стыка:

1, 5 — упоры; 2, 4 — подвижные подкладки; 3 — путевой рельс; 6 — контрзамок; 7 — лафет

рукция рельсового замка по сравнению с конструкцией по проекту 0491-000-00 допускает укладку уравнильных рельсов вместо уравнильных приборов, что уменьшает затраты на текущее содержание, общую массу конструкций и делает возможным включение замка в систему автоблокировки.

На мостах с рельсовыми замками допускается максимальная скорость движения поездов 120 км/ч и нагрузка от колесной пары подвижного состава на рельсы 25 т.

Рельсовый замок под каждую рельсовую вышку состоит из двух рельсов длиной 12,5 и 8,0 м. Рельсы длиной 12,5 м укладывают на подъемном пролетном строении и неподвижно закрепляют на нем. Рельсы длиной 8,0 м размещают на неподвижном пролетном строении.

Стык рельсового замка располагается на специальном стыковом мостике (лафете). От вертикальных и горизонтальных перемещений концы рельсов закрепляют специальными подвижными накладками, входящими в зацепление с упорками, неподвижно закрепленными на стыковом мостике (изображено на рисунке). Для обеспечения строго определенного взаимного расположения рельсов замка, принадлежащих разным пролетным строениям, предусматриваются специальные улавливающие зубья, жестко соединенные посредством мостика с

рельсом и подъемным пролетным строением.

Паспортные данные рельсового замка по проекту 2081.00.000 ПТКБ ЦП приведены ниже.

Длина рельсового замка от торца рельса длиной 12 500 мм до торца рельса длиной 8000 мм составляет 20 506 мм; ширина замка в сборе, измеряемая по наружным краям лафета, — 2302 мм, а высота от низа лафета до поверхности катания — 214 мм. Масса рельсового замка — 5587 кг.

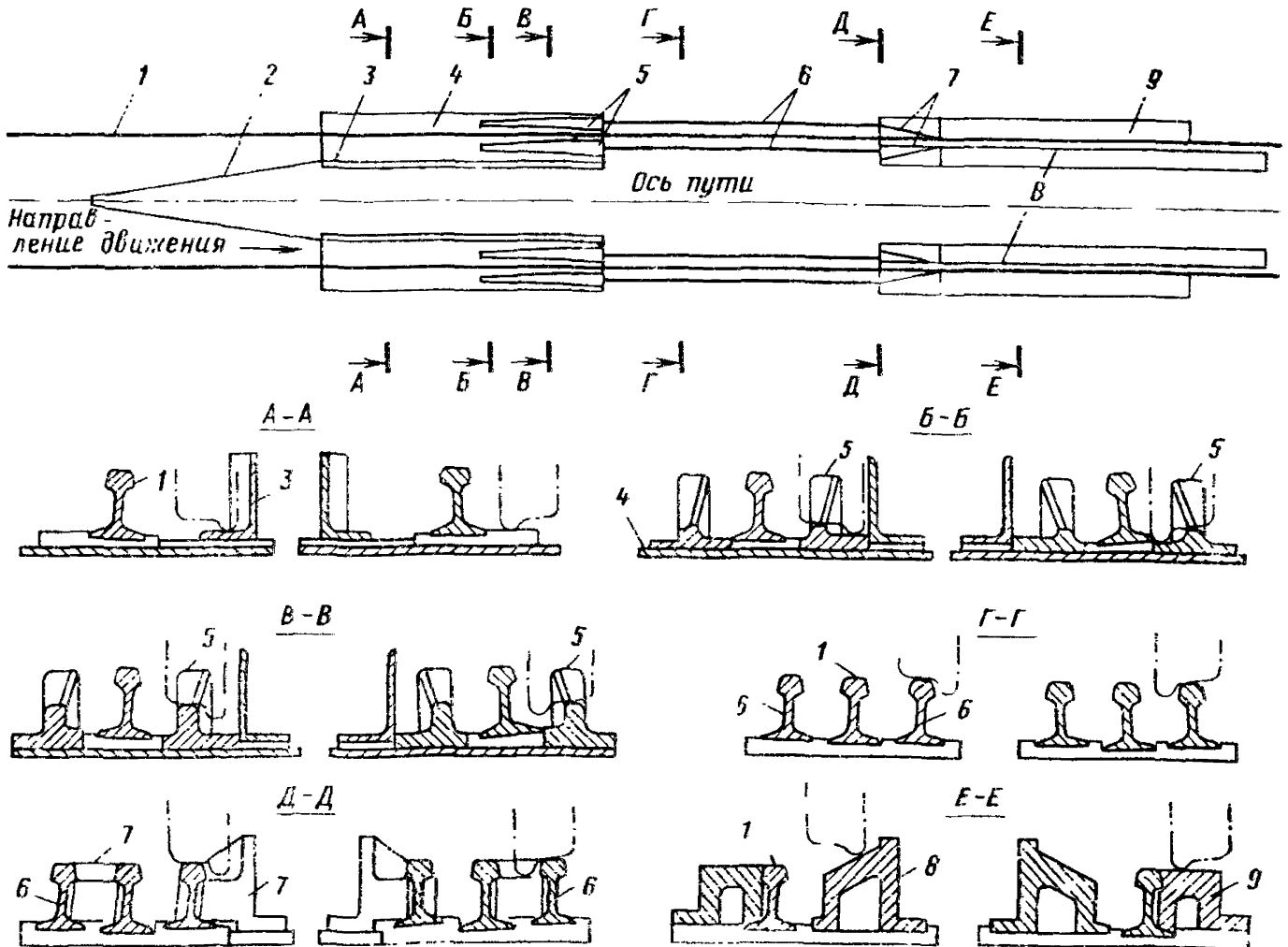
Замок рассчитан на ширину колеи 1520 мм и укладывается при расстоянии между продольными балками фермы 1080—2200 мм.

Планируемый срок службы замка — 800 млн. т груза брутто.

ПРИЛОЖЕНИЕ 18

ВКАТЫВАТЕЛИ

Вкатыватели подвижного состава (см. рисунок) запроектированы двух типов — к рельсам Р50 и Р65. Проект разработан институтом Гипротранспуть. Основные характеристики вкатывателей приведены в таблице, а его элементы представлены на рисунке.



Вкатыватель подвижного состава

1 — путевые рельсы; 2 — ч. лок; 3 — направляющие ребра; 4 — лафеты; 5 — отливки основного подъема; 6 — параллельная рельсовая вставка; 7 — отливки дополнительного подъема; 8 — внутренняя отливка устанавливающей части; 9 — наружная отливка устанавливающей части

**ПОТРЕБНОСТЬ МЕТАЛЛА
НА УКЛАДКУ КОНТРУГОЛКОВ**

19.1. Потребность металла на укладку контруголков при мостовом полотне на деревянных поперечинах приведена в табл. 1.

Таблица 1

Наименование показателя или характеристики	Вкатыватель к рельсам	
	P50	P65
Длина вкатывателя от начала лафета в сопряжении его с «челноком» до охранных приспособлений моста, м	35,13	35,65
Суммарная длина вкатывателя и «челнока», м	49,48	49,61
Масса вкатывателя (без «челнока»), т	18,78	21,17
Масса «челнока», т	4,42	3,95

Элементы вкатывателя со стороны моста соединяют с путевыми рельсами и охранными приспособлениями, а с другой стороны — с рельсами подходов и с «челноком». «Челнок» укладывают перед вкатывателем для улавливания сошедших колесных пар и ввода их в конструкцию вкатывателя. Продолжением «челнока» являются ребра, установленные на металлических лафетах, и отливки основного подъема. На отливках дополнительного подъема катящиеся колесные пары дополнительно поднимаются над головкой рельсов и при помощи отливков устанавливающей части переводятся на путевые рельсы.

Укладывают вкатыватели на деревянные шпалы и крепят шурупами.

Наименование элементов	Измеритель	Количество, шт.	Масса, кг	
			единицы	общая
Контруголки сечением 160×160×16 мм «Челнок» длиной 10 м	1 м моста	2	38,50	77,00
Башмак	Мост	2	770,00	1540,00
Стыковые угольковые накладки:	Мост	2	36,65	73,30
неподвижного стыка	1 стык двух нитей	2	21,90	43,80
подвижного стыка		2	31,20	62,40
Шурупы (костыли) прикрепления контруголков	1 м моста	14	0,56 (0,38)	7,84 (5,32)
Стыковые болты с гайками и шайбами	1 стык двух нитей	12	0,55	6,60

Таблица 2

Тип мостового полотна	Наименование элементов	Измеритель	Количество, шт.	Масса, кг	
				единицы	общая
На балласте и деревянных шпалах	Стыковые угольковые и плоские накладки	1 стык двух нитей	2	31,00	62,00
	Шурупы (костыли) прикрепления контруголков	1 м моста	8	0,56 (0,38)	4,48 (3,04)
На балласте и железобетонных шпалах	Стыковые угольковые и плоские накладки с прокладками	1 стык двух нитей	2	33,30	66,60
	Шурупы прикрепления контруголков	1 м моста	4	0,56	2,24
На безбалластных железобетонных плитах	Стыковые угольковые накладки с прокладками	1 стык двух нитей	2	53,00	106,00
	Болты прикрепления контруголков с шайбами и гайками	1 м моста	4	1,93	7,72
На металлических поперечинах	Стыковые угольковые накладки:	неподвижного стыка	2	21,90	43,80
		подвижного стыка	2	31,20	62,40
	Высокопрочные болты (заклепки) прикрепления контруголков	1 м моста	12	0,70 (0,315)	8,40 (3,78)

Потребность металла на укладку контр-уголков и «челисков» на мостах с ездой на балласте, металлических поперечинах и безбалластной железобетонной плите принимается по табл. 1, за исключением стыковых накладок и крепежных деталей (болтов, заклепок, шурупов), потребность которых для указанных типов мостового полотна приведена в табл. 2.

19.2 Спецификация металла на неподвижный стык контруголков на мостовых брусках (по рис. 23) дана в табл. 3, а на подвижный стык — в табл. 4.

19.3. Спецификация металла на неподвижный стык контруголков на безбалластных плитах (по рис. 24) дана в табл. 5, а на подвижной стык — в табл. 6.

Таблица 3

Наименование элементов	Сечение, мм	Длина, мм	Кол-во, шт.	Масса, кг	
				единицы	общая
Угловая накладка	160×160×16	570	1	21,90	21,90
То же	160×100×14	570	1	15,55	15,55
Болт с гайками и двумя шайбами	M22	80	6	0,55	3,30
Шурупы	—	—	2	0,56	1,12
Костыли	—	—	2	0,38	0,76
Итого при угловой накладке 160×160×16 и шурупах.					26,32
Итого при угловой накладке 160×100×14 и костылях.					19,61

Таблица 4

Наименование элементов	Сечение, мм	Длина, мм	Кол-во, шт.	Масса, кг	
				единицы	общая
Угловая накладка	160×160×16	810	1	31,20	31,20
То же	160×100×14	810	1	22,10	22,10
Болт с гайкой и двумя плоскими шайбами	M22	80	6	0,55	3,30
Пружинная шайба	—	—	3	0,05	0,15
Шурупы	—	—	3	0,56	1,68
Костыли	—	—	3	0,38	1,14
Итого при угловой накладке 160×160×16 и шурупах.					36,33
Итого при угловой накладке 160×100×14 и костылях.					26,69

Таблица 5

Позиция по рис. 24	Наименование элементов	Сечение, мм	Длина, мм	Количество, шт.	Масса, кг	
					единицы	общая
1	Угловая накладка	160×160×16	690	1	26,60	26,60
2	Подкладка	240×24	340	1	15,48	15,48
3	Подкладка	240×16	360	1	10,90	10,90
4	Болт с гайкой и двумя шайбами	M22	80	6	0,55	3,30
Итого						56,28

Таблица 6

Позиции по рис. 24	Наименование элементов	Сечение, мм	Длина, мм	Количество, шт.	Масса, кг	
					единицы	общая
1	Угловая накладка	160×160×16	690	1	26,60	26,60
2	Подкладка	240×24	340	1	15,48	15,48
3	Подкладка	240×16	360	1	10,90	10,90
4	Болт с гайкой и двумя шайбами	M22	80	6	0,55	3,30
6	Шайба пружинная	—	—	3	0,05	0,15
Итого						56,43

Таблица 7

Позиции по рис. 25	Наименование элементов	Сечение, мм	Длина, мм	Количество, шт.	Масса, кг	
					единицы	общая
5	Угловая накладка	160×160×16	660	1	25,40	25,40
2	Накладка	130×16	350	1	5,75	5,75
1	Болт с гайкой и двумя шайбами	M22	80	6	0,55	3,30
3	Подкладка	140×7	140	2	1,08	2,16
Итого						36,61

Таблица 8

Позиции по рис. 25	Наименование элементов	Сечение, мм	Длина, мм	Количество, шт.	Масса, кг	
					единицы	общая
5	Угловая накладка	160×160×16	660	1	25,40	25,40
2	Накладка	130×16	350	1	5,75	5,75
1	Болт с гайкой и двумя шайбами	M22	80	6	0,55	3,30
3	Подкладка	140×7	140	2	1,08	2,16
4	Шайба пружинная	—	—	3	0,05	0,15
Итого						36,76

19.4. Спецификация металла на неподвижный стык контруголков на железобетонных шпалах (по рис. 25) дана в табл. 7, а на подвижной стык — в табл. 8.

19.5. Спецификация металла на неподвижный стык контруголков на металлических поперечинах (по рис. 26) дана в табл. 9, а на подвижной стык — в табл. 10.

19.6. Спецификация металла на башмак челнока контруголков (по рис. 27) дана в табл. 11.

Спецификация металла на башмак челнока контрольных с укрытием хвостовой части (по рис. 30) дана в табл. 12.

Таблица 9

Позиции по рис. 26	Наименование элементов	Сечение, мм	Длина, мм	Количество, шт.	Масса, кг	
					единицы	общая
1	Угловая накладка Болт с гайкой и двумя шайбами	160×160×16 M22	570 80	1 8	21,90	21,90
2					0,55	4,40
	Итого					26,30

Таблица 10

Позиции по рис. 26	Наименование элементов	Сечение, мм	Длина, мм	Количество, шт.	Масса, кг	
					единицы	общая
1	Угловая накладка Болт с гайкой и двумя шайбами	160×160×16 M22	840 80	1 9	31,20	31,20
2					0,55	4,95
3	Шайба пружинная	—	—	3	0,05	0,15
	Итого					36,30

Таблица 11

Позиции по рис. 27	Наименование элементов	Сечение, мм	Длина, мм	Количество, шт.	Масса, кг	
					единицы	общая
3	Сердечник	160×20	900	1	16,00	16,00
2	Накладка	280×16	340	2	6,00	12,00
4	Наклонная вставка	50×20	340	1	1,50	1,50
1	Болт с гайкой и двумя шайбами	M22	80	13	0,55	7,15
	Итого					36,65

Таблица 12

Позиции по рис. 30	Наименование элементов	Сечение, мм	Длина, мм	Количество, шт.	Масса, кг	
					единицы	общая
1	Сердечник	1 № 55	730	1	26,00	26,00
2	Накладка	70×20	340	2	3,70	7,40
4	Кличатая прокладка ¹	—	200	4	1,30	5,20
3	Лафет	380×10	665	1	19,80	19,80
1	Болт с гайкой	M22	180	2	0,70	1,40
	Итого					59,80

¹ Рекомендуется изготавливать из однорезорчатой рельсовой подкладки к рельсам Р38.

**ПОТРЕБНОСТЬ МЕТАЛЛА
НА УКЛАДКУ ПРОТИВОУГОННЫХ
(ОХРАННЫХ) УГОЛКОВ**

20.1. Потребность металлических крепежных для укладки противоугольных (охранных)

уголков на деревянных поперечинах приводится в табл. 1.

20.2. Потребность металла для укладки противоугольных (охранных) уголков на металлических поперечинах приводится в табл. 2.

20.3. Спецификация металла на один стык противоугольных уголков на мостовых брусках (по рис. 34) приведена в табл. 3, а на металлических поперечинах — в табл. 4.

Таблица 1

Наименование элементов	Измеритель	Количество, шт.	Масса, кг	
			единицы	общая
Уголки сечением 160×100×10 мм	1 м мостового полотна	2	19,8	39,6
Стыковые накладки сечением 160×100×12	1 стык двух нитей	2	9,7	19,4
Шурупы (костыли) крепления ¹	1 м мостового полотна	14	0,56(0,38)	7,8(5,3)
Стыковые болты с гайкой и шайбами	1 стык двух нитей	8	0,55	4,4

¹ При креплении противоугольных уголков лапчатыми болтами шурупы (костыли) не требуются.

Таблица 2

Наименование элементов	Измеритель	Количество, шт.	Масса, кг	
			единицы	общая
Уголки сечением 160×160×16 мм	1 м мостового полотна	2	38,5	77,00
Стыковые накладки сечением 160×160×16 мм	1 стык двух нитей	2	15,8	31,6
Высокопрочные болты (заклепки) крепления с гайками и шайбами	1 м мостового полотна	12	0,70 (0,315)	8,4 (3,78)
Стыковые болты с гайками и шайбами	1 стык двух нитей	6	0,55	3,3

Таблица 3

Наименование элементов	Сечение, мм	Длина, мм	Количество, шт.	Масса, кг	
				единицы	общая
Угловая накладка Болт с гайкой и двумя шайбами Костыли ¹	160×100×10 M22	410	1	8,20	8,20
		80	4	0,55	2,20
	—	—	2	0,38	0,76
Итого					11,16

¹ При креплении противоугольных уголков лапчатыми болтами костыли не требуются

Таблица 4

Наименование элементов	Сечение, мм	Длина, мм	Количество, шт.	Масса, кг	
				единицы	общая
Угловая накладка Болт с гайкой и двумя шайбами	160×160×16 M22	410 80	1 6	15,80	15,80
				0,55	3,30
Итого					19,10

ПРИЛОЖЕНИЕ 21

ПОТРЕБНОСТЬ МЕТАЛЛА
НА МОСТИКИ И СТОЛКИ

21.1. Потребность металла на один мостик (по рис. 38) дана в табл. 1.

Всего на мостик (под одну рельсовую нить) при контруголках сечением 160×160×16 40,0
Всего на мостик (под одну рельсовую нить) при контруголках сечением 160×100×14 65,6

21.2. Потребность металла на один столик из уголков (по рис. 39) дана в табл. 2.

Таблица 1

Позиции по рис. 39	Наименование элементов	Сечение, мм	Длина, мм	Количество, шт.	Масса, кг	
					единицы	общая
1	Уголок мостика	160×160×12	760	2	15,5	31,00
1А	То же	160×100×12	860	2	20,30	40,60
2	Болт высокопрочный с гайкой и двумя шайбами	M22	80	15	0,60	9,00
				22		13,20
6	Угловая накладка	160×100×12	500	1	11,80	11,80

Таблица 2

Позиции по рис. 39	Наименование элементов	Сечение, мм	Длина, мм	Количество, шт.	Масса, кг	
					единицы	общая
8	Уголок столика	200×125×16	700	2	27,37	54,74
9	Уголок усиливающих ребер	200×125×16	180	4	7,04	28,16
10	Высокопрочный болт с гайкой и двумя шайбами	M22	60	6	0,49	2,94
11	То же	M22	90	20	0,60	12,00
Всего на столик (под одну рельсовую нить)						97,84

ПРИЛОЖЕНИЕ 22

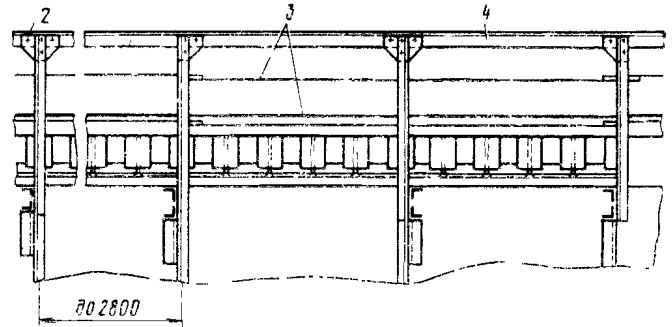
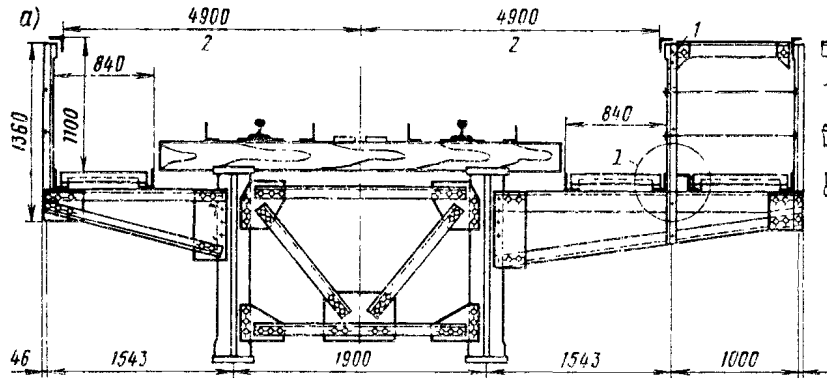
РАЗДЕЛЬНЫЕ ТРОТУАРЫ
НА МЕТАЛЛИЧЕСКИХ МОСТАХ ПО
ПРОЕКТУ ИНСТИТУТА ГИПРОТРАНСПУТЬ
(МОСТОВОЕ ПРОЕКТНОЕ БЮРО ЦП МПС)

Конструкции тротуаров приведены на рис. а, сводная ведомость расхода материалов на их устройство дана в табл. 1.

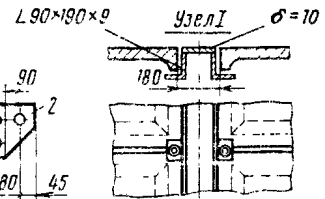
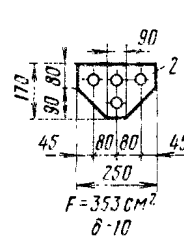
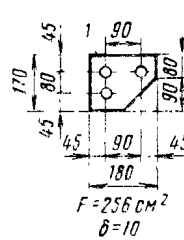
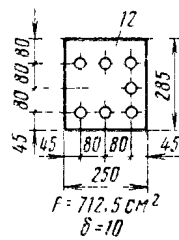
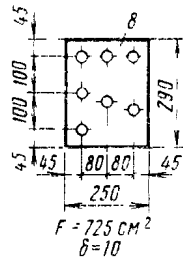
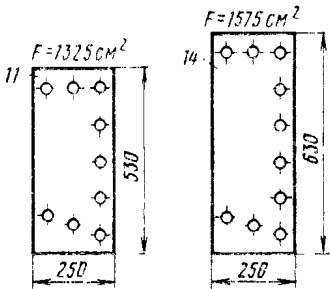
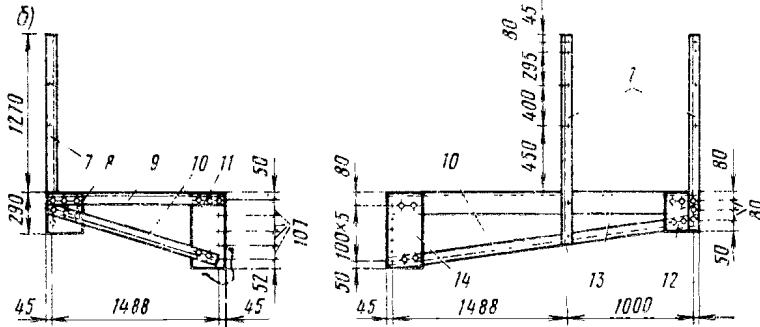
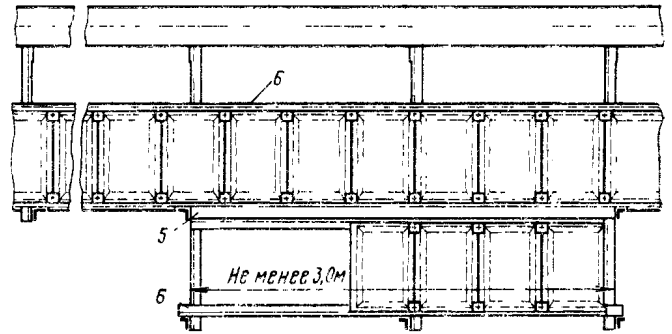
Спецификация металла на консоль тротуара приведена в табл. 2.

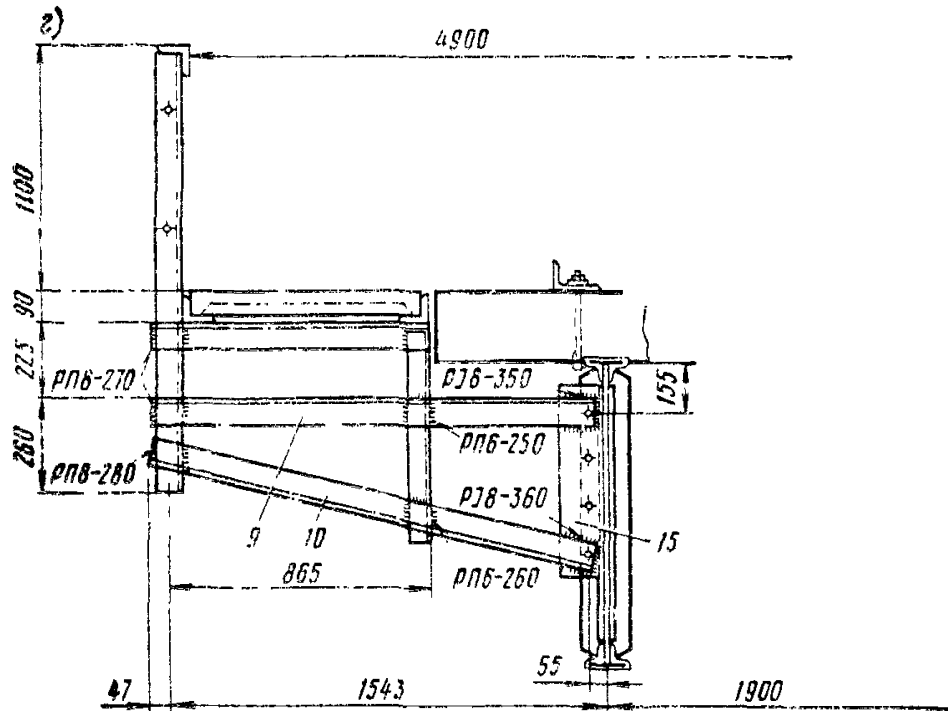
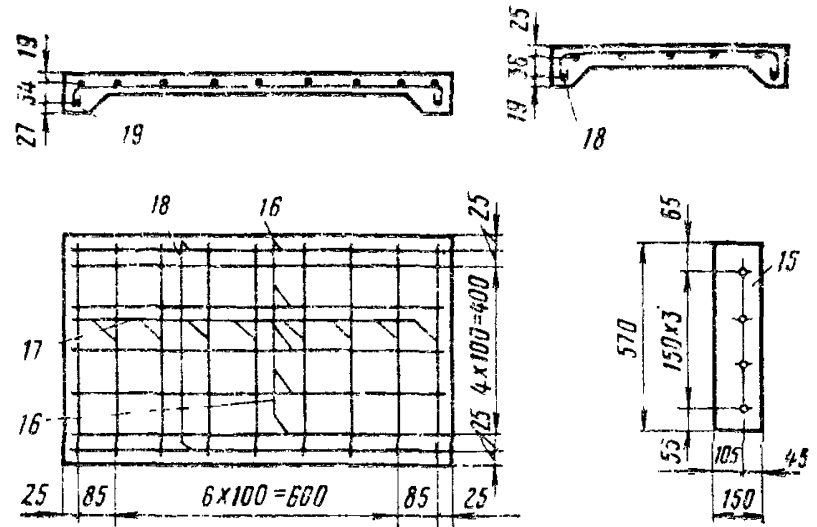
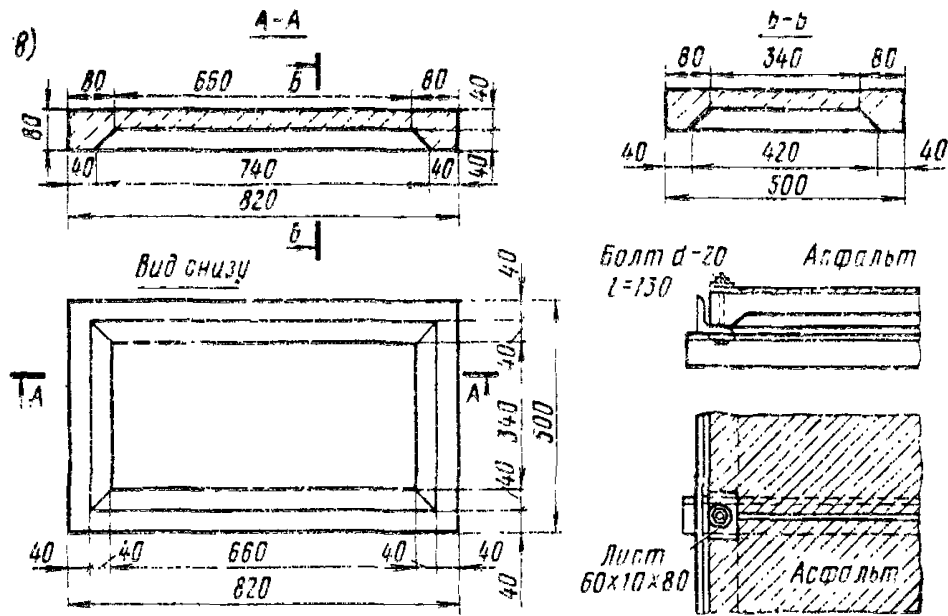
Спецификация металла на 1 м длины тротуара (расстояние между консолями 1,8 м) приведена в табл. 3.

Спецификация металла на консоль убежища приведена в табл. 4.



Элементы пути не показаны





Тротуары и убежища на металлических пролетных строениях с настилом из мелких железобетонных плит (конструкция Мостового проектного бюро ЦП МПС):

a — поперечный разрез; фасад и план тротуаров; *b* — консоли тротуаров и убежищ в пониженном уровне; *в* — консоль тротуара в повышенном уровне; *г* — плита тротуара; 1, 2, 8, 11, 12, 14, 15 — фасонки; 3 — перильное заполнение; 4 — уголок поручня; 5 — металлическое заполнение между железобетонными плитами; 6 — уголок прогона; 7 — стойка-уголок; 9, 13 — горизонтальные уголки; 10 — уголок подкоса; 16, 17, 18, 19 — арматура плит тротуара

Спецификация металлических элементов на убежище дана в табл. 5.

Спецификация арматуры на одну плиту размером¹ 0,82×0,5 м приведена в табл. 6.

Таблица 1

Боковые тротуары и убежище	Ивентарный номер проекта	Расход материалов на 1 м моста			Расход материалов на одно убежище		
		Металл консолей, перил, заполнения, кг	Бетон плиты настила, м ³	Арматура плиты, кг	Металл консолей, стоек, перил, заполнения, кг	Бетон плиты настила, м ³	Арматура плиты настила, кг
С настилом из малых железобетонных плит, укладываемых по уголковым прогонам в пониженном уровне	734	81,88	0,088	14,0	634,6	0,133	21,0
То же в повышенном уровне	734	142,1	0,088	14,0	752,5	0,133	21,0

Таблица 2

Позиции по рисунку	Наименование элемента	Сечение, мм, или площадь, см ²	Количество, шт.	Длина элемента, мм	Масса, кг	
					1 м	общая
7	Стойка-уголок	90×90×9	1	1560	12,2	19,03
8	Фасонка	25×10	1	290	12,45	3,61
9	Горизонтальный уголок	90×90×9	1	1580	12,2	19,26
10	Уголок подкоса	90×90×9	1	1620	12,2	19,62
11	Фасонка	250×10	1	530	12,45	3,61
2	Фасонка перильная	353	1	—	2,78	2,78
	Итого					70,9

Таблица 3

Позиции по рисунку	Наименование элемента	Сечение, мм	Масса элемента или 1 м	Количество, шт.	Общая масса, кг
7—11	Консоль	—	70,9	0,55	42,71
6	Уголок прогона	90×90×9	12,20	2	24,40
3	Перильное заполнение	Ø20	2,50	2	5,00
4	Уголок поручня	70×70×8	8,37	1	8,37
	Итого				80,48
	2% на болты скреплений				1,61
	Всего				82,09

Таблица 4

Позиции по рисунку	Наименование элемента	Сечение, мм	Количество, шт.	Длина		Масса, кг	
				элемента, м	общая, м	1 м	общая
7	Стойка-уголок	90×90×9	2	1560	3,12	12,2	76,2
12	Фасонка	250×10	1	285	0,28	12,45	3,61
13	Горизонтальный уголок	160×100×12	1	2580	2,58	23,5	60,6
10	Уголок подкоса	90×90×9	1	2610	2,61	12,2	31,8
14	Фасонка	250×10	1	630	0,63	12,45	7,84
Итого							180,05

Таблица 5

Позиции по рисунку	Наименование элемента	Сечение, мм, или площадь, см ²	Количество, шт.	Длина		Масса, кг	
				элемента, мм	общая	элемента или 1 м	общая
7, 10, 12—14	Консоль	—	3	—	—	186,68	560,04
1	Фасонка	266	4	—	—	2,10	8,40
2	Фасонка	353	1	—	—	2,78	2,78
6	Уголок прогона	90×90×9	2	3000	6,0	12,2	73,2
3	Перильное заполнение	∅ 20	2	5000	10,0	2,5	25,0
4	Уголок поручня	70×70×8	1	4700	4,7	8,37	39,4
5	Металлическое заполнение между железобетонными плитами	169×10	1	3000	3,0	40,1	40,1
Итого							748,92

Таблица 6

Позиции по рисунку	Диаметр, мм, и класс арматуры	Длина стержня, м	Количество, шт.	Полная длина, м	Масса, кг	
					1 м	общая
16	∅ 6 А-I	0,93	5	4,65	0,222	1,032
17	∅ 6 А-I	0,63	9	5,67	0,222	1,26
18	∅ 8 А-I	0,85	2	1,60	0,395	0,67
19	∅ 8 А-I	0,53	2	1,06	0,395	0,42
Всего						3,38
Расход вязальной проволоки						0,12
Итого						3,50

¹ На плиту расходуется бетона марки М300 — 0,0221 м³; масса плиты — 55,25 кг.

ПРИЛОЖЕНИЕ 23

**КОНСТРУКЦИЯ И РАСХОД МАТЕРИАЛОВ
НА ПРОТИВОПОЖАРНЫЕ
ОБУСТРОЙСТВА НА МОСТАХ**

Расход материалов на крепление противопожарной бочки (рис. 1) приведен в табл. 1.

Расход материалов на устройство деревянного ящика для песка (рис. 2) приведен в табл. 2.

Расход материалов на устройство деревянного ящика для двух огнетушителей (рис. 3) приведен в табл. 3.

Расположение в убежище противопожарного щита показано на рис. 4.

Таблица 1

Наименование элементов	Материал	Сечение, мм	Длина, мм	Количество, шт.	Масса, кг	
					единицы	общая
Стяжной хомут из полосы	Ст3	60×8	1160	2	4,4	8,8
Уголки крепления хомута	Ст3	60×60×8	150	4	0,57	2,24
Стяжной болт с гайкой и шайбой	Ст3	M16	80	2	0,21	0,42
Болт крепления с прямой угольной шайбой двумя гайками	Ст3	M16	100	4	0,46	1,84
Итого						13,30

Примечание. Стяжной и крепежный болты выполняются по ГОСТ 7798--70, гайки -- по ГОСТ 5915--70, шайба стяжного болта -- по ГОСТ 11371--78. Шайба крепежного болта индивидуальная прямоугольная (сечением 60×60 мм, толщиной 8 мм) с отверстием в центре диаметром 18 мм

Таблица 2

Наименование элементов	Материал	Размеры	Объем древесины, м ³	Метизы	
				Количество	Масса, кг
Обшивка	Сосна	20×2,5 см	0,0806	—	—
Каркас	»	5×5 см	0,0128	—	—
Схватки	»	2,5×8 см	0,0204	—	—
Гвозди	Ст0	d=3 мм	—	200 шт.	0,8
Петли	Ст0	—	—	3 шт.	0,6
Шурупы крепления петель	Ст0	l=50 мм	—	20 шт.	0,2
Кровельное железо или голя	—	δ=1,5 мм	—	0,837 м ²	9,85
Итого			0,1138	—	11,45

Таблица 3

Наименование элементов	Материал	Сечение	Объем древесины, м ³	Метизы	
				Количество	Масса, кг
Каркас	Сосна	5×5 см	0,0095	—	—
Обшивка	Сосна	20×2,5 см	0,0402	—	—
Гвозди	—	l=80 мм d=3 мм	—	200 шт.	0,9
Петли	—	—	—	2 шт.	0,4
Шурупы крепления петель	—	l=50 мм	—	15 шт.	0,1
Кровельное железо или голя	—	δ=1,5 мм	—	0,189 м ²	2,23
Итого			0,0497		3,63 кг

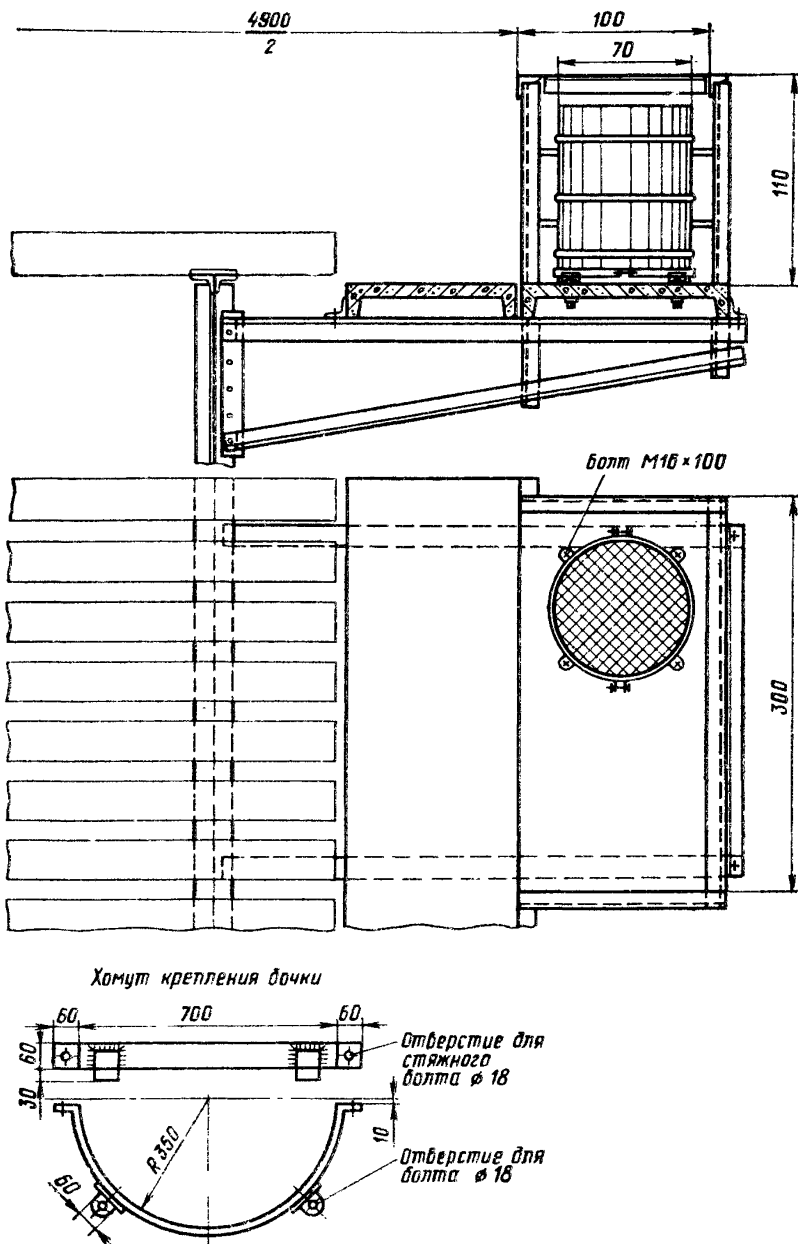


Рис. 1. Расположение в убежище бочки с водой

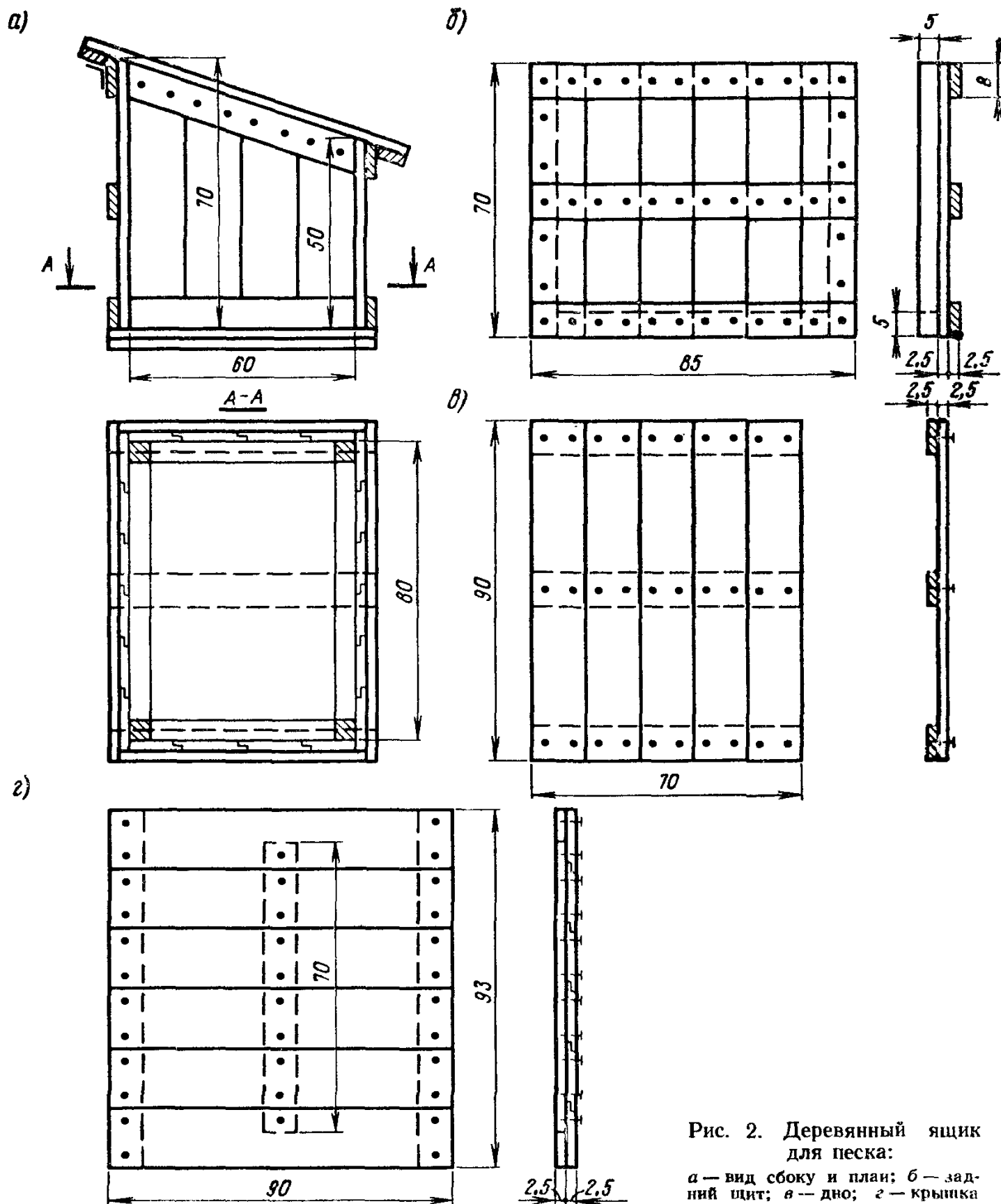


Рис. 2. Деревянный ящик для песка:

а — вид сбоку и план; б — задний щит; в — дно; г — крышка

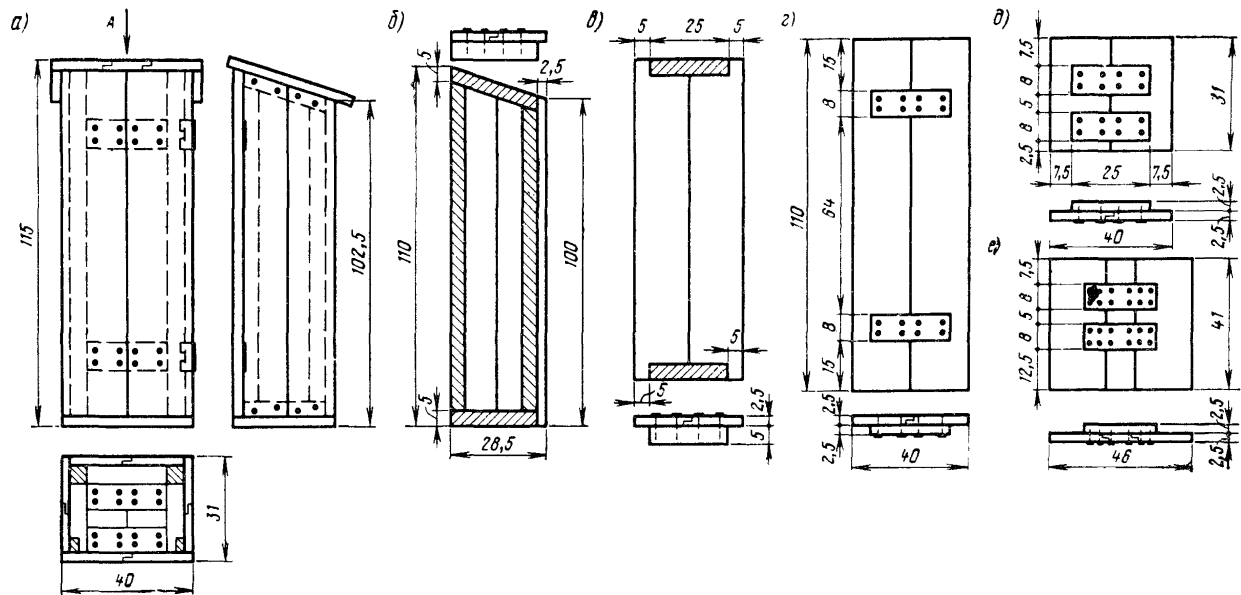


Рис. 3. Ящик для двух огнетушителей:
 а — общий вид; б — боковая стенка; в — задняя стенка; г — дверь; д — дно; е — крышка

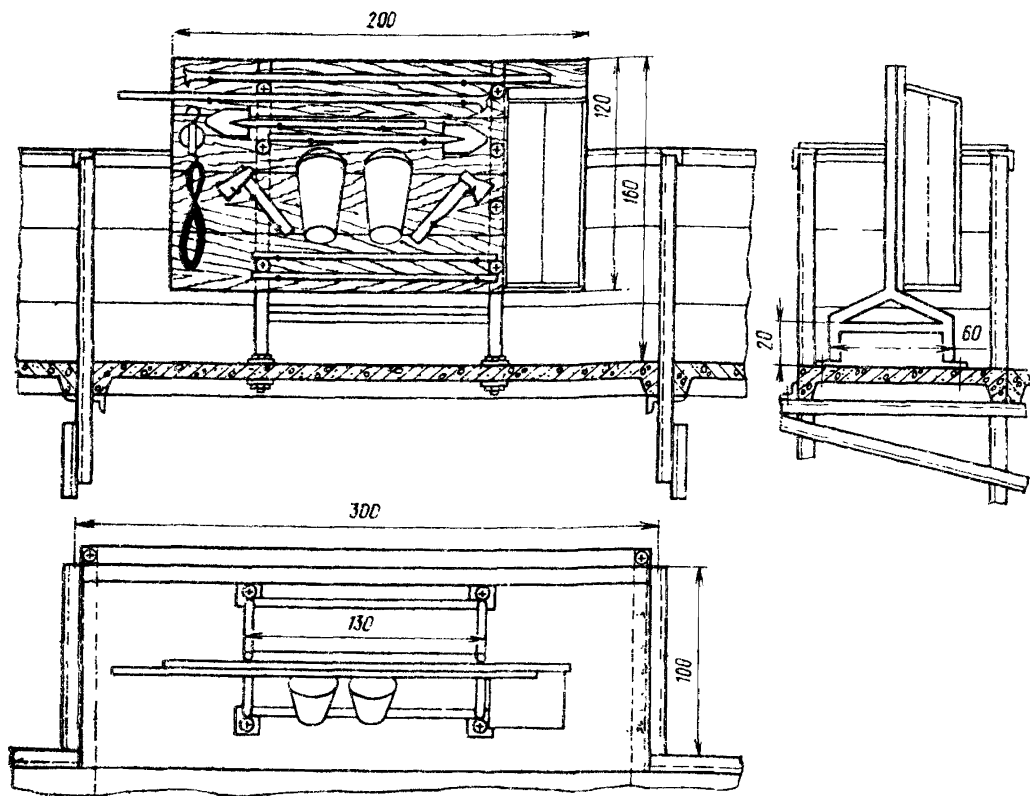


Рис. 4. Противопожарный щит

ПРИЛОЖЕНИЕ 24

ПЕРЕЧЕНЬ ДЕЙСТВУЮЩИХ ГОСУДАРСТВЕННЫХ СТАНДАРТОВ, ОТРАСЛЕВЫХ СТАНДАРТОВ И ТЕХНИЧЕСКИХ УСЛОВИЙ НА МАТЕРИАЛЫ, ИЗДЕЛИЯ И УСТРОЙСТВА ДЛЯ МОСТОВОГО ПОЛОТНА

24.1. Габариты

ГОСТ 9238—83. Габариты приближения строений и подвижного состава железных дорог колес 1520 (1524) мм.

24.2. Сталь прокатная

ГОСТ 380—71. Сталь углеродистая общего назначения. Марки и технические требования.

ГОСТ 6713—75. Сталь низколегированная конструкционная для мостостроения. Марки и технические требования.

ГОСТ 19281—73. Сталь низколегированная сортовая и фасонная.

ГОСТ 19282—73. Сталь низколегированная гофрированная и широкополосная универсальная. Технические условия.

ГОСТ 5781—82. Сталь горячекатаная для армирования железобетонных конструкций. Технические условия.

24.3. Рельсы

ГОСТ 16210—77. Рельсы железнодорожные типа Р75. Конструкция и размеры.

ГОСТ 8161—75 (СТ СЭВ 1667—79). Рельсы железнодорожные типа Р65. Конструкция и размеры.

ГОСТ 7174—75. Рельсы железнодорожные типа Р50. Конструкция и размеры.

ГОСТ 7173—54. Рельсы железнодорожные типа Р43 для путей промышленного транспорта. Конструкция и размеры.

ГОСТ 24182—80. (СТ СЭВ 4983 85). Рельсы железнодорожные широкой колесной колеи типов Р75, Р65 и Р50 из марганцевой стали. Технические условия.

ГОСТ 18267—82. Рельсы железнодорожные типов Р50, Р65 и Р75 широкой колеи, термообработанные путем объемной закалки в масле. Технические условия.

ТУ 32ЦТ 560-82*. Рельсы железнодорожные новые сварные. Технические условия.

ГУ 32ЦП 561-82. Рельсы железнодорожные старогодние, отремонтированные, сварные. Технические условия.

ТУ 32ЦП 670-80. Рельсы, сваренные дуговым ваннным способом. Технические условия.

ТУ 14-2-632-85. Рельсы типа Р50 из кислородно-конвертерной стали.

ТУ 14-2-651-85. Рельсы железнодорожные широкой колеи, термообработанные путем закалки поверхности катания головки по всей длине с нагревом токами высокой частоты. Технические условия.

ТУ 14-2-674-85. Рельсы железнодорожные широкой колеи типа Р50 из кислородно-конвертерной стали с закалкой по всей длине. Технические условия.

ТУ 32 ЦП 1-84. Указания об использовании старогодних рельсов на железных дорогах широкой колеи.

24.4. Рельсовые скрепления

ГОСТ 4133—73 (СТ СЭВ 1669—79). Накладки рельсовые двухголовые для железных дорог широкой колеи. Технические требования.

ГОСТ 19127—73. Накладки двухголовые к рельсам типа Р43. Конструкция и размеры.

ГОСТ 19128—73. Накладки двухголовые к рельсам типа Р50. Конструкция и размеры.

ГОСТ 11530—76 (СТ СЭВ 4092—83). Болты для рельсовых стыков железнодорожного пути.

ГОСТ 11532—76 (СТ СЭВ 4093—83). Гайки для болтов рельсовых стыков железнодорожного пути.

ГОСТ 8193—73 (СТ СЭВ 1669—79). Накладки двухголовые к рельсам типов Р65 и Р75. Конструкция и размеры.

ГОСТ 19115—73. Шайбы пружинные путевые. Технические условия.

ГОСТ 8194—75. Подкладки костыльного скрепления к железнодорожным рельсам типов Р65 и Р75. Конструкция и размеры.

ГОСТ 12135—75. Подкладки костыльного скрепления к железнодорожным рельсам типа Р50. Конструкция и размеры.

ГОСТ 7056—77. Подкладки костыльного скрепления к рельсам типа Р43. Конструкция и размеры.

ГОСТ 3280—84. Подкладки костыльного скрепления железнодорожного пути. Технические условия.

ГОСТ 5812—82. Костыли для железных дорог широкой колеи. Технические условия.

ГОСТ 19893—74. Противоугоны пружинные к железнодорожным рельсам. Технические условия.

ТУ 32 ЦП 340-73. Противоугоны пружинные (для применения на предприятиях МПС).

ГОСТ 16279—78. Подкладки раздельного

скрепления к железнодорожным рельсам типов Р65 и Р75. Конструкция и размеры.

ГОСТ 16278—78. Подкладки раздельного скрепления к железнодорожным рельсам типа Р50. Конструкция и размеры.

ГОСТ 16277—84. Подкладки раздельного скрепления железнодорожного пути. Технические условия.

ГОСТ 16017—79. Болты закладные для рельсовых скреплений железнодорожного пути. Конструкция и размеры. Технические требования.

ГОСТ 809—71. Шурупы путевые. Технические условия.

ГОСТ 799—73. Болты путевые для скрепления рельсов широкой колеи.

ГОСТ 16016—79. Болты клеммные для рельсовых скреплений железнодорожного пути. Конструкция и размеры. Технические требования.

ГОСТ 16018—79. Гайки для клеммных и закладных болтов рельсовых скреплений железнодорожного пути. Конструкция и размеры. Технические требования.

24.5. Метизы

ТУ 32ЦП 395-84. Болт лапчатый с гайкой и шайбой.

ТУ 32 ЦП 604-78. Болт лапчатый с пружинной лапой.

ГОСТ 7798—70 (СТ СЭВ 4728—84). Болты с шестигранной головкой класса точности В. Конструкция и размеры.

ГОСТ 15589—70 (СТ СЭВ 4729—84). Болты с шестигранной головкой класса точности С. Конструкция и размеры.

ГОСТ 1759.0—87 (СТ СЭВ 4203—83). Болты, винты, шпильки и гайки. Технические условия.

ГОСТ 1759.4—87 (ИСО 898/1—78). Болты, винты и шпильки. Механические свойства и методы испытаний.

ГОСТ 1759.5—87. Гайки. Механические свойства и методы испытаний.

ГОСТ 5915—70 (СТ СЭВ 3683—82). Гайки шестигранные класса точности В. Конструкция и размеры.

ГОСТ 15526—70 (СТ СЭВ 3684—82). Гайки шестигранные класса точности С. Конструкция и размеры.

ГОСТ 18123—82 (СТ СЭВ 219—75). Шайбы. Общие технические условия.

ГОСТ 11371—78 (СТ СЭВ 280—76, СТ СЭВ 281—76) Шайбы. Технические условия.

ГОСТ 6958—78. Шайбы увеличенные. Технические условия.

ГОСТ 22353—77. Болты высокопрочные класса точности В. Конструкция и размеры.

ГОСТ 22354—77. Гайки высокопрочные класса точности В. Конструкция и размеры.

ГОСТ 22355—77. Шайбы класса точности С к высокопрочным болтам. Конструкция и размеры.

ГОСТ 22356—77. Болты и гайки высокопрочные и шайбы. Общие технические условия.

24.6. Изолирующие и амортизирующие детали

ТУ 38-105215-78. Подкладки резиновые подрельсовые (нашпальные) для железобетонных шпал.

ТУ 6-05-1809-77. Втулки изолирующие рельсовых скреплений.

ТУ 14-2-412-80. Накладки объемлющие для изолирующих стыков рельсов.

ТУ 32 ЦП 105-80. Полиэтилен для изолирующих стыков.

ТУ 38-105551-86. Прокладки резиновые для деревянных шпал.

ТУ 38-105376-82. Детали резиновые, технические.

ТУ 32 ЦП 338-83. Прокладки из полиэтлена для рельсовых скреплений.

ТУ 38 104325-85 по чертежам ОП361-84. Резинокордовые прокладки под подкладки КД 65 раздельного скрепления на деревянных шпалах.

ТУ 32 ЦП 748-86. Втулки изолирующие по чертежам ЦП 142, ЦП 180.

ГОСТ 5496—78. Трубки резиновые, технические. Технические условия.

ГОСТ 10587—84. Смолы эпоксидно-дианоые неотвержденные. Технические условия.

ГОСТ 8728—77. Е. Пластификаторы. Технические условия.

(СТ СЭВ 4615—84).

ГОСТ 24285—80. Герметик марки ТУ-34. Технические условия.

24.7. Лесоматериалы. Шпалы деревянные и железобетонные

ГОСТ 8486—86. Пиломатериалы хвойных пород.

(СТ СЭВ 2369—80).

ГОСТ 7016—82. Древесина. Параметры шероховатости поверхности.

(СТ СЭВ 3503—81)

ГОСТ 2140—81 (СТ СЭВ 320—76, СТ СЭВ 321—76, СТ СЭВ 391—76, СТ СЭВ 2017—79 — СТ СЭВ 2019—79, СТ СЭВ 3286—81, СТ СЭВ 3287—81, СТ СЭВ 3504—81). Пороки древесины. Классификация, термины и определения, способы измерения.

ГОСТ 78—65. Шпалы деревянные для железных дорог широкой колеи. Технические условия.

ГОСТ 10629—78. Шпалы железобетонные предварительно напряженные для железных дорог колеи 1520 мм. Технические условия.

ТУ 32 ЦП 471-76. Шпалы железобетонные для укладки на мостах с ездой на балласте.

24.8. Балластные материалы

ГОСТ 7392—85. Щебень из природного камня для балластного слоя железнодорожного пути. Технические условия.

ГОСТ 24580—81. Балласт из отходов асбестового производства. Технические условия.

СОДЕРЖАНИЕ

1. Общие положения	3	противоугольные (охранные) уголки	67
2. Мостовое полотно с ездой на балласте	4	8.5. Болты прикрепления противоугольных (охранных) брусьев к мостовым	67
3. Мостовое полотно на деревянных поперечинах	10	8.6. Болты прикрепления мостовых брусьев к противоугольным коротышам	68
4. Мостовое полотно на металлических поперечинах	18	8.7. Болты в стыках контруголков и противоугольных (охранных) уголков	68
5. Безбалластное мостовое полотно на железобетонных плитах	20	8.8. Шурупы путевые	69
6. Мостовое полотно на деревянных мостах	20	8.9. Противоугоны	69
7. Рельсы и крепления. Профиль пути на мостах	22	<i>Приложение 9.</i> Конструкции и требования на изготовление металлических поперечин и металлического настила внутри колеи	71
8. Охранные приспособления	27	<i>Приложение 10.</i> Рельсовые подкладки и металлические крепления мостового полотна на металлических поперечинах	75
9. Тротуары и убежища	45	10.1. Рельсовые подкладки	75
10. Противопожарные устройства	50	10.2. Болты прикрепления рельсовых подкладок	75
<i>Приложение 1.</i> Требования к балластным материалам для мостового полотна	52	10.3. Болты прикрепления охранных приспособлений	78
1.1. Щебень из естественного камня	52	<i>Приложение 11.</i> Плиты безбалластного мостового полотна и допуски на их изготовление	79
1.2. Асбестовый балласт	52	<i>Приложение 12.</i> Металлические крепления безбалластного мостового полотна на железобетонных плитах	82
<i>Приложение 2.</i> Железобетонные шпалы для мостов и требования на их изготовление (по проекту Гипропромтрансстроя, утвержденному Главным управлением пути МПС 30 марта 1972 г. № ЦПТ-123 для опытного применения)	52	12.1. Болты прикрепления рельсовых подкладок	82
<i>Приложение 3.</i> Требования к древесине и обработке пиломатериалов для мостовых брусьев	57	12.2. Шпильки для крепления железобетонных плит	82
<i>Приложение 4.</i> Характеристика пороков древесины (в соответствии с ГОСТ 2140—81)	58	12.3. Болты для прикрепления контруголков	85
<i>Приложение 5.</i> Клейма для мостовых брусьев	61	<i>Приложение 13.</i> Амортизирующие и изолирующие прокладки и втулки	85
<i>Приложение 6.</i> Способы предохранения мостовых брусьев от растрескивания	61	13.1. Прокладки под рельсовые подкладки на мостовых брусьях	85
<i>Приложение 7.</i> Объем и масса основных пропитанных мостовых брусьев	62	13.2. Прокладки под рельсовые подкладки и путевые рельсы на металлических поперечинах	86
<i>Приложение 8.</i> Металлические крепления мостового полотна на деревянных поперечинах	62	13.3. Прокладки под рельсовые подкладки и путевые рельсы на железобетонных шпалах и безбалластных железобетонных плитах	87
8.1. Общие требования к болтовым креплениям	62	13.4. Прокладки под контруголки на железобетонных шпалах и безбалластных железобетонных плитах	88
8.2. Лапчатые болты с кованой лапой	62	13.5. Изолирующие втулки и трубки	88
8.3. Лапчатые болты с пружинной лапой	64	<i>Приложение 14.</i> Уравнительные приборы	90
8.4. Болты прикрепления мостового полотна к плитным строениям через			

<i>Приложение 15.</i>	Расчетные температуры рельсов на мостах сети железных дорог СССР для укладки уравнивательных приборов и содержания бесстыкового пути	93	угольных (охранных) уголков	106
<i>Приложение 16.</i>	Указания по устройству и содержанию бесстыкового пути с уравнивательными рельсами на металлических мостах	96	<i>Приложение 21.</i>	Потребность металла на мостики и столки
<i>Приложение 17.</i>	Рельсовые замки разводных мостов	100	<i>Приложение 22.</i>	Раздельные тротуары на металлических мостах по проекту института Гипротранспуть
<i>Приложение 18.</i>	Вкатыватели	101	<i>Приложение 23.</i>	Конструкция и расход материалов на противопожарные обустройства на мостах
<i>Приложение 19.</i>	Потребность металла на укладку контруголков	102	<i>Приложение 24.</i>	Перечень действующих государственных стандартов, отраслевых стандартов и технических условий на материалы, изделия и устройства для мостового полотна
<i>Приложение 20.</i>	Потребность металла на укладку противо-			116

Официальное издание

Указания по устройству и конструкции мостового полотна на железнодорожных мостах

Ответственный за выпуск *Б. А. Новиков*

Технический редактор *М. И. Ройтман*

Корректор *М. В. Джалишвили*

Н/К

Сдано в набор 19.04.88. Подписано в печать 11.01.89. Формат 70×100^{1/16}. Бум. офс. № 2. Гарнитура литературная. Офсетная печать. Усл. печ. л. 9,75. Усл. кр.-отт. 10,08. Уч.-изд. л. 11,69. Тираж: 15.000 экз. Заказ 1248. Цена 65 коп. Изд. № 3—3—1/3 № 4912 Ордена «Знак Почета» издательство «Транспорт», 103064, Москва, Басманный туп., 6а

Московская типография № 4 Союзполиграфпрома при Государственном комитете СССР по делам издательств, полиграфии и книжной торговли, 129041, Москва, ул. Переславская.