
ФЕДЕРАЛЬНОЕ АГЕНТСТВО
ПО ТЕХНИЧЕСКОМУ РЕГУЛИРОВАНИЮ И МЕТРОЛОГИИ



НАЦИОНАЛЬНЫЙ
СТАНДАРТ
РОССИЙСКОЙ
ФЕДЕРАЦИИ

ГОСТ Р
54971—
2012
(ЕН 13379:2001)

**Машины и оборудование для пищевой
промышленности**

**САМОРАЗВЕСЫ, МАШИНЫ ДЛЯ СЪЕМА
И РЕЗКИ ДЛИННЫХ МАКАРОННЫХ ИЗДЕЛИЙ,
МЕХАНИЗМЫ ВОЗВРАТА И НАКОПИТЕЛИ
БАСТУНОВ**

Требования по безопасности и гигиене

EN 13379:2001
Pasta processing plants —
Spreaders, stripping and cutting machines, stick return conveyors,
stick magazines — Safety and hygiene requirements
(MOD)

Издание официальное



Москва
Стандартинформ
2013

Предисловие

Цели и принципы стандартизации в Российской Федерации установлены Федеральным законом от 27 декабря 2002 г. № 184-ФЗ «О техническом регулировании», а правила применения национальных стандартов Российской Федерации — ГОСТ Р 1.0—2004 «Стандартизация в Российской Федерации. Основные положения»

Сведения о стандарте

1 ПОДГОТОВЛЕН Закрытым акционерным обществом «Корпорация «Российское продовольственное машиностроение» (ЗАО «Корпорация «Роспродмаш») на основе аутентичного перевода на русский язык стандарта, указанного в пункте 4, который выполнен Техническим комитетом по стандартизации ТК 27 «Машины и оборудование для пищевой и перерабатывающей промышленности, предприятий торговли и общественного питания» и зарегистрирован ФГУП «Стандартинформ» (номер регистрации № 5549/DIN EN, дата регистрации — 31 мая 2011 г.)

2 ВНЕСЕН Техническим комитетом по стандартизации ТК 27 «Машины и оборудование для пищевой и перерабатывающей промышленности, предприятий торговли и общественного питания»

3 УТВЕРЖДЕН И ВВЕДЕН В ДЕЙСТВИЕ Приказом Федерального агентства по техническому регулированию и метрологии от 6 сентября 2012 г. № 275-ст

4 Настоящий стандарт является модифицированным по отношению к европейскому региональному стандарту EN 13379:2001 «Предприятия макаронной промышленности. Саморазвесы, машины для съема и резки, механизмы возврата и накопители бастунов. Требования безопасности и гигиены» (EN 13379:2001 «Pasta processing plants — Spreaders, stripping and cutting machines, stick return conveyors, stick magazines — Safety and hygiene requirements») путем изменения содержания отдельных структурных элементов, которые выделены курсивом или заключены в рамку, и структуры самого стандарта. Оригинальный текст русской версии этих структурных элементов примененного европейского регионального стандарта и объяснения причин внесения технических отклонений приведены в тексте.

Наименование настоящего стандарта изменено относительно наименования указанного регионального стандарта для приведения в соответствие с ГОСТ Р 1.5—2004 (пункт 3.5).

Сведения о соответствии ссылочных национальных и межгосударственных стандартов международным стандартам, использованным в качестве ссылочных в примененном европейском региональном стандарте, приведены в приложении ДВ.

Сравнение структуры настоящего стандарта со структурой примененного европейского регионального стандарта представлено в дополнительном приложении ДГ

5 ВВЕДЕН ВПЕРВЫЕ

Информация об изменениях к данному стандарту публикуется в ежегодно издаваемом информационном указателе «Национальные стандарты», а текст изменений и поправок — в ежемесячно издаваемом информационном указателе «Национальные стандарты». В случае пересмотра (замены) или отмены данного стандарта соответствующее уведомление будет опубликовано в ежемесячно издаваемом информационном указателе «Национальные стандарты». Соответствующая информация, уведомление и тексты размещаются также в информационной системе общего пользования — на официальном сайте Федерального агентства по техническому регулированию и метрологии в сети Интернет

© Стандартинформ, 2013

Настоящий стандарт не может быть полностью или частично воспроизведен, тиражирован и распространен в качестве официального издания без разрешения Федерального агентства по техническому регулированию и метрологии

Содержание

1	Область применения	1
2	Нормативные ссылки	1
3	Термины и определения	3
4	Перечень опасностей	6
4.1	Механические опасности	6
4.2	Электрические опасности	8
4.3	Термические опасности	8
4.4	Опасности, связанные с повышенным уровнем шума	8
4.5	Опасности, связанные с потерей равновесия	8
4.6	Опасности, связанные с несоблюдением гигиенических требований	8
4.7	Вредные вещества	8
4.8	Опасности, связанные с повышенным уровнем вибрации	9
5	Требования безопасности, санитарии и меры защиты	9
5.1	Общие требования	9
5.2	Требования по обеспечению механической безопасности	9
5.3	Требования по обеспечению электрической безопасности	12
5.4	Требования по обеспечению термической безопасности	13
5.5	Снижение уровня шума и вибрации	14
5.6	Требования по исключению опасностей, связанных с потерей равновесия	14
5.7	Санитарно-гигиенические требования	14
5.8	Требования по обеспечению безопасности, связанной с использованием вредных веществ	17
6	Проверка выполнения основных требований безопасности и санитарно-гигиенических норм	17
6.1	Саморазвес	18
6.2	Машина для съема и резки	19
6.3	Механизм возврата и накопитель бастунов	20
7	Информация для эксплуатационника	20
7.1	Общие требования	20
7.2	Руководство по эксплуатации	21
7.3	Использование индикаторов	22
7.4	Маркировка	22
	Приложение А (обязательное) Принципы проектирования, обеспечивающие возможность очистки машин	23
	Приложение ДА (справочное) Правила испытаний по шуму техническим или ориентировочным методом	32
	ДА.1 Общие положения	32
	ДА.2 Термины и определения	32
	ДА.3 Внешние акустические условия	32
	ДА.4 Условия проведения испытаний	32
	ДА.5 Измерения	32
	ДА.6 Определение уровня звукового давления излучения	32
	ДА.7 Определение уровня звуковой мощности	32
	ДА.8 Неопределенность измерений	33
	ДА.9 Данные, подлежащие регистрации	33
	ДА.10 Протокол испытаний	33
	ДА.11 Декларирование и контроль шумовых характеристик	33
	Приложение ДБ (справочное) Связь европейского стандарта EN 13379:2001 с директивами ЕС	34
	Приложение ДВ (справочное) Сведения о соответствии ссылочных национальных и межгосударственных стандартов международным стандартам, использованным в качестве ссылочных в примененном европейском региональном стандарте	35
	Приложение ДГ (справочное) Сопоставление структуры настоящего стандарта со структурой европейского регионального стандарта	37
	Библиография	39

Введение

По сравнению с примененным европейским региональным стандартом EN 13379:2001 в текст настоящего стандарта внесены следующие изменения:

а) введены дополнительно:

1) требования к предельным значениям уровня шума и вибрации, действующие в Российской Федерации (см. раздел 5);

2) приложения ДВ, ДГ и библиография;

б) не включены в национальный стандарт из примененного стандарта EN 13379:2001:

1) требования по электромагнитной совместимости, которые являются преждевременными и их нецелесообразно использовать из-за минимального риска;

2) приложение ZA (информативное) «Связь настоящего документа с директивами ЕС», действующее только на территории стран — членов ЕС.

Вместо приложений В (нормативное) и ZA (информативное) включены приложения DA и DB с идентичным содержанием, являющиеся справочными.

Машины и оборудование для пищевой промышленности

САМОРАЗВЕСЫ, МАШИНЫ ДЛЯ СЪЕМА И РЕЗКИ ДЛИННЫХ МАКАРОННЫХ ИЗДЕЛИЙ,
МЕХАНИЗМЫ ВОЗВРАТА И НАКОПИТЕЛИ БАСТУНОВ

Требования по безопасности и гигиене

Food processing machinery. Spreaders, stripping and cutting machines, stick return conveyors, stick magazines.
Safety and hygiene requirements

Дата введения — 2014—01—01

1 Область применения

Настоящий стандарт распространяется на оборудование, которое обеспечивает резку, развешивание на бастуны и дальнейшую технологическую обработку сырых макаронных изделий при их нахождении на бастунах.

Настоящий стандарт устанавливает требования безопасности при монтаже, транспортировании и санитарной обработке машин, которые должны быть приведены в руководстве по эксплуатации, подготовленном изготовителем.

Настоящий стандарт устанавливает требования по безопасности и гигиене при проектировании и изготовлении саморазвесов, машин для съема и резки, механизмов возврата и накопителей бастунов (далее — машины), а также содержит информацию по безопасной эксплуатации машин, используемых на автоматизированных линиях для производства длинных макаронных изделий производительностью более 100 кг/ч.

Машины относятся к стационарному оборудованию, которое не перемещается во время работы.

Настоящий стандарт не распространяется на:

- бытовые машины,
- полуавтоматические машины и машины периодического действия, загрузка которых осуществляется вручную.

В настоящем стандарте не рассматривается вспомогательное оборудование.

В соответствии со стандартом *ГОСТ Р ИСО 12100-1* настоящий стандарт относится к стандартам типа С.

Существенные опасности, учитываемые настоящим стандартом, перечислены в разделе 4. Эти опасности, а также меры по их снижению описаны в настоящем стандарте.

Настоящий стандарт применяется совместно с ГОСТ Р 50620, ГОСТ 26582 и ГОСТ 12.2.124.

Настоящий стандарт не применим к машинам, выпущенным до даты его опубликования.

2 Нормативные ссылки

В настоящем стандарте использованы нормативные ссылки на следующие стандарты:

ГОСТ Р ЕН 614-1—2003 Безопасность оборудования. Эргономические принципы конструирования. Часть 1. Термины, определения и общие принципы

ГОСТ ЕН 1070—2003 Безопасность оборудования. Термины и определения

ГОСТ Р ИСО 11228-1—2009 Система стандартов безопасности труда. Эргономика. Ручная обработка грузов. Часть 1. Поднятие и переноска. Общие требования

ГОСТ Р ИСО 12100-1—2007 Безопасность машин. Основные понятия, общие принципы конструирования. Часть 1. Основные термины, методология

ГОСТ Р ИСО 12100-2—2007 Безопасность машин. Основные понятия, общие принципы конструирования. Часть 2. Технические принципы

ГОСТ Р ИСО 13849-1—2003 Безопасность оборудования. Элементы систем управления, связанные с безопасностью. Часть 1. Общие принципы конструирования

ГОСТ Р МЭК 60204-1—2007 Безопасность машин. Электрооборудование машин и механизмов. Часть 1. Общие требования

ГОСТ Р 50620—93 Машины и оборудование для хлебопекарной промышленности. Требования безопасности

ГОСТ Р 51334—99 Безопасность машин. Безопасные расстояния для предохранения верхних конечностей от попадания в опасную зону

ГОСТ Р 51336—99 Безопасность машин. Установки аварийного выключения. Функции. Принципы проектирования

ГОСТ Р 51342—99 Безопасность машин. Съёмные защитные устройства. Общие требования по конструированию и изготовлению неподвижных и перемещаемых съёмных защитных устройств

ГОСТ Р 51345—99 Безопасность машин. Блокировочные устройства, связанные с защитными устройствами. Принципы конструирования и выбора

ГОСТ Р 51401—99 (ИСО 3744—94) Шум машин. Определение уровней звуковой мощности источников шума по звуковому давлению. Технический метод в существенно свободном звуковом поле над звукоотражающей плоскостью

ГОСТ Р 51402—99 (ИСО 3746—95) Шум машин. Определение уровней звуковой мощности источников шума по звуковому давлению. Ориентировочный метод с использованием измерительной поверхности над звукоотражающей плоскостью

ГОСТ Р 51885—2002 (ИСО 7001:1990) Знаки информационные для общественных мест

ГОСТ Р 52543—2006 (ЕН 982:1996) Гидроприводы объёмные. Требования безопасности

ГОСТ Р 52869—2007 (ЕН 983:1996) Пневмоприводы. Требования безопасности

ГОСТ 2.601—2006 Единая система конструкторской документации. Эксплуатационные документы

ГОСТ 9.032—74 Единая система защиты от коррозии и старения. Покрытия лакокрасочные. Группы, технические требования и обозначения

ГОСТ 9.104—79 Единая система защиты от коррозии и старения. Покрытия лакокрасочные. Группы условий эксплуатации

ГОСТ 12.1.003—83 Система стандартов безопасности труда. Шум. Общие требования безопасности

ГОСТ 12.1.012—2004 Система стандартов безопасности труда. Вибрационная безопасность. Общие требования

ГОСТ 12.1.019—2009 Система стандартов безопасности труда. Электробезопасность. Общие требования и номенклатура видов защиты

ГОСТ 12.1.030—81 Система стандартов безопасности труда. Электробезопасность. Защитное заземление, зануление

ГОСТ 12.1.050—86 Система стандартов безопасности труда. Методы измерения шума на рабочих местах

ГОСТ 12.2.007.0—75 Система стандартов безопасности труда. Изделия электротехнические. Общие требования безопасности

ГОСТ 12.2.124—90 Система стандартов безопасности труда. Оборудование продовольственное. Общие требования безопасности

ГОСТ 2789—73 Шероховатость поверхности. Параметры и характеристики

ГОСТ 5632—72 Стали высоколегированные и сплавы коррозионно-стойкие, жаростойкие и жаропрочные. Марки

ГОСТ 12969—67 Таблички для машин и приборов. Технические требования

ГОСТ 12971—67 Таблички прямоугольные для машин и приборов. Размеры

ГОСТ 14254—96 (МЭК 529—89) Степени защиты, обеспечиваемые оболочками (код IP)

ГОСТ 21130—75 Изделия электротехнические. Зажимы заземляющие и знаки заземления. Конструкция и размеры

ГОСТ 23941—2002 Шум машин. Методы определения шумовых характеристик. Общие требования

ГОСТ 26582—85 Машины и оборудование продовольственные. Общие технические условия

ГОСТ 30457—97 (ИСО 9614-1—93) Акустика. Определение уровней звуковой мощности источников шума на основе интенсивности звука. Измерение в дискретных точках. Технический метод

ГОСТ 30457.3—2006 (ИСО 9614-3:2002) Акустика. Определение уровней звуковой мощности источников шума по интенсивности звука. Часть 3. Точный метод для измерения сканированием

ГОСТ 30683—2000 (ИСО 11204—95) Шум машин. Измерение уровней звукового давления излучения на рабочем месте и в других контрольных точках. Метод с коррекциями на акустические условия

ГОСТ 30691—2001 (ИСО 4871—96) Шум машин. Заявление и контроль значений шумовых характеристик

ГОСТ 31172—2003 (ИСО 11201:1995) Шум машин. Измерение уровней звукового давления излучения на рабочем месте и в других контрольных точках. Технический метод в существенно свободном звуковом поле над звукоотражающей плоскостью

ГОСТ 31191.1—2004 (ИСО 2631-1:1997) Вибрация и удар. Измерение общей вибрации и оценка ее воздействия на человека. Часть 1. Общие требования

ГОСТ 31319—2006 (ЕН 14253:2003) Вибрация. Измерение общей вибрации и оценка ее воздействия на человека. Требования к проведению измерений на рабочих местах

Примечание — При пользовании настоящим стандартом целесообразно проверить действие ссылочных стандартов в информационной системе общего пользования — на официальном сайте Федерального агентства по техническому регулированию и метрологии в сети Интернет или по ежегодно издаваемому информационному указателю «Национальные стандарты», который опубликован по состоянию на 1 января текущего года, и по выпускам ежемесячно издаваемого информационного указателя «Национальные стандарты». Если ссылочный стандарт заменен (изменен), то при пользовании настоящим стандартом следует руководствоваться заменяющим (измененным) стандартом. Если ссылочный стандарт отменен без замены, то положение, в котором дана ссылка на него, применяется в части, не затрагивающей эту ссылку.

3 Термины и определения

В настоящем стандарте применены термины и определения, представленные в *ГОСТ ЕН 1070*, а также следующие термины:

3.1 саморазвес (рисунок 1): Устанавливается между прессом и сушилкой. *Предназначен для распределения на бастины отпрессованных макаронных изделий с одновременной обдувкой; отсеечения макаронных изделий от основного потока при прессовании и выравнивания их концов; передачи бастинов с сырыми изделиями в предварительную сушилку. Саморазвес обеспечивает возвращение обрезков сырых изделий в тестосмеситель для вторичной переработки.*

Примечание — Непрерывно прессуемые сырые макаронные изделия подхватываются бастунами и при достижении примерно равной длины «прядей», отрезаются. В случае превышения определенной длины «пряди» подрезаются снизу. Затем бастины с «пряжами» сырых макаронных изделий перемещаются к предварительной сушилке. Порожные бастины захватываются транспортером механизма возврата бастинов, где перед загрузкой «пряжами» сырых макаронных изделий могут быть прогреты и обработаны специальным пищевым маслом. Обрезки «прядей» сырых макаронных изделий обычно удаляются из саморазвеса ленточным транспортером и подаются в тестосмеситель пресса пневмотранспортом. С целью предотвращения слипания «прядей» сырых макаронных изделий, находящихся на бастунах, необходимо предусмотреть их обдувку потоком воздуха для удаления поверхностной влаги. Саморазвес может быть также оборудован устройством подачи и съема бастинов.

3.2 машина для съема и резки (рисунок 2): Машина для съема «прядей» сухих макаронных изделий с бастинов и последующей их резки.

Примечание — Машина устанавливается после охладителя или перед устройством удаления бастинов. Бастины с «пряжами» высушенных макаронных изделий снимаются с цепного конвейера, «пряди» снимаются с бастинов, нарезаются на макаронные изделия определенной длины и поступают по вибротранспортеру или ленточному конвейеру в упаковочный агрегат или в укладчик. Обрезки сухих макаронных изделий в большинстве случаев передаются пневмотранспортом от машины для съема и резки макаронных изделий к месту их переработки. Порожные бастины поступают в механизм возврата бастинов. Обычно машины для съема с бастинов и резки имеют также устройство удаления бастинов, которое перемещает порожние бастины в зону их очистки или замены.

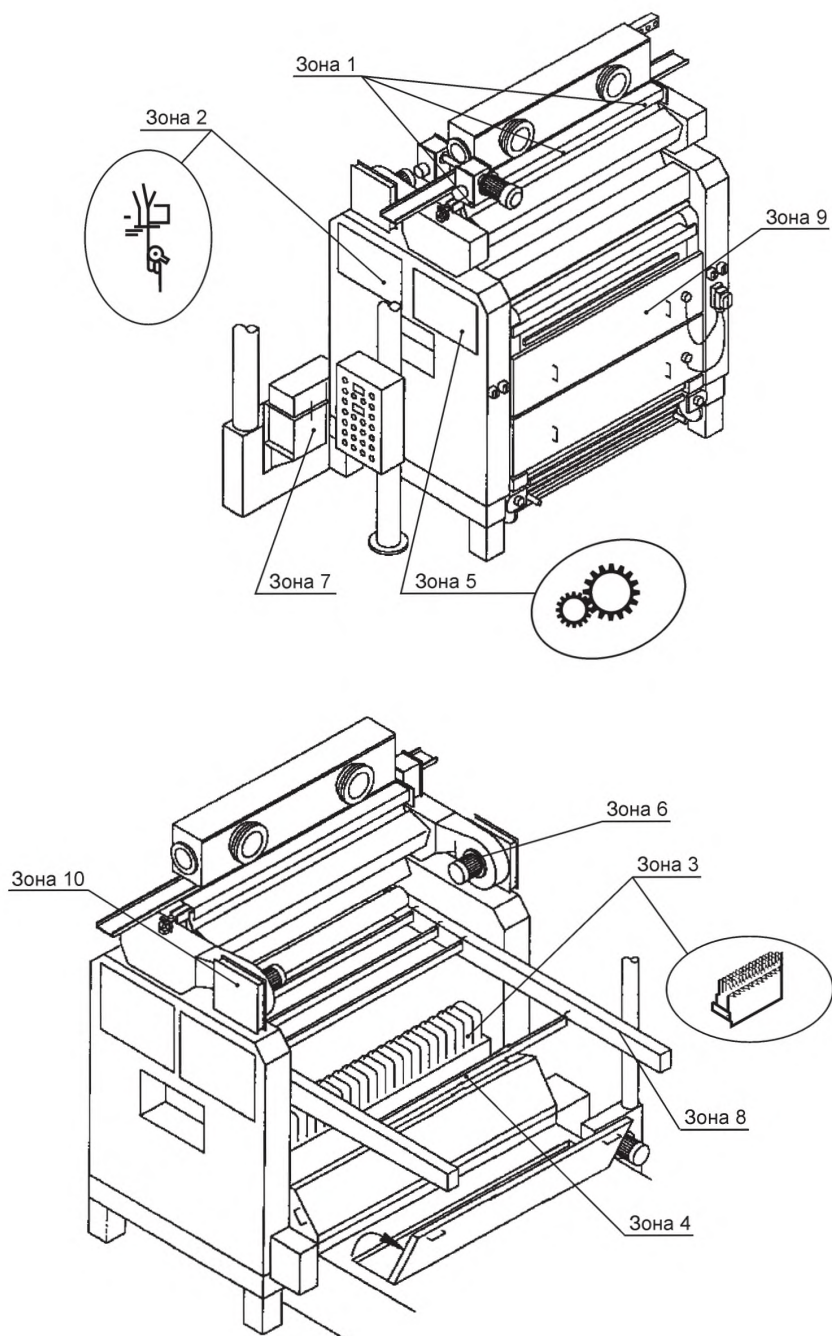


Рисунок 1 — Опасные зоны саморазвеса

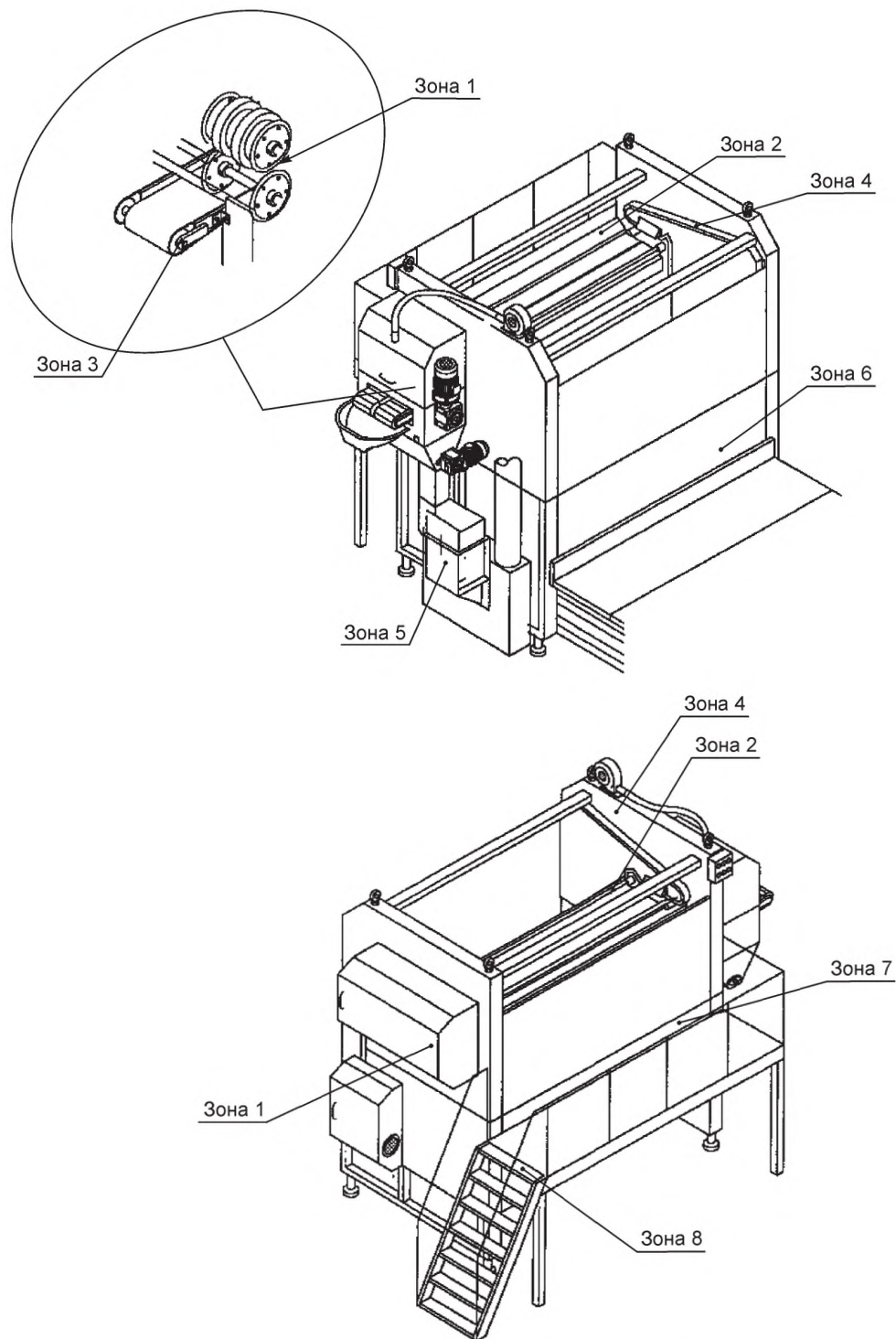


Рисунок 2 — Опасные зоны машины для съема и резки

3.3 механизм возврата и накопитель бастунов (рисунок 3): Транспортер механизма возврата бастунов, обычно расположенный под сушилками, который перемещает порожние бастуны от машины для съема и резки к саморазвесу.

Примечание — В определенных случаях одной из функций этого транспортера является транспортировка бастунов в накопитель, где они укладываются в несколько ярусов. Возможно также промежуточный накопитель бастунов размещать перед машиной для съема и резки.

На рисунке 3 показано расположение транспортера механизма возврата бастунов и накопителя бастунов в линии для выработки длинных макаронных изделий.

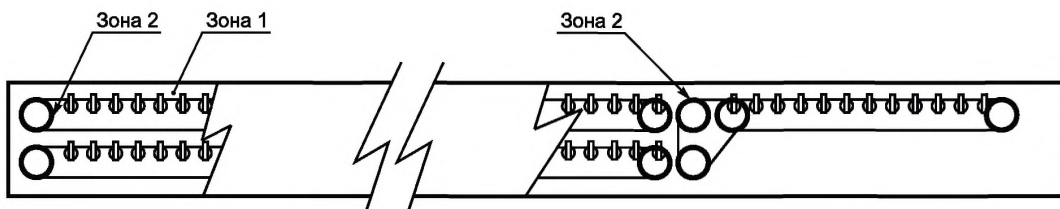


Рисунок 3 — Опасные зоны транспортера механизма возврата и накопителя бастунов

3.4 машина непрерывного действия: Машина с безостановочным режимом обработки продукта. Отпрессованные макаронные изделия автоматически загружаются в машину, а конечный продукт непрерывно выгружается из нее.

3.5 машина периодического действия: Машина, в которую отпрессованные макаронные изделия загружаются отдельными порциями вручную. Машина вырабатывает порцию до начала каждого нового цикла.

3.6 бастун: Полая алюминиевая трубка для подвесной сушки длинных макаронных изделий, на концах которой имеются цапфы, опирающиеся на цепи транспортера.

4 Перечень опасностей

Настоящий раздел включает опасности, идентифицированные на основе оценки рисков, как специфические и существенные для саморазвеса, машины для съема и резки и механизма возврата и накопителя бастунов, и требующие определенных действий для снижения риска.

Существенными опасностями, учитываемыми настоящим стандартом, являются механические (раздавливание, разрезание и отсечение, затягивание или захват, разрыв, перелом), электрические, термические, опасности поскользнуться, споткнуться или упасть, опасности, связанные с повышенным уровнем вибрации и шума и использованием вредных веществ, а также санитарно-гигиенические опасности.

Кроме того, при конструировании должны учитываться другие опасности, которые для саморазвеса, машины для съема и резки и механизма возврата и накопителя бастунов не являются существенными, но могут оказывать влияние на здоровье обслуживающего персонала, например шум и вибрация.

Примечание — Идентификация и оценка риска должны отвечать требованиям технического регламента «О безопасности машин и оборудования» [1].

4.1 Механические опасности

Существенные механические опасности:

- раздавливание;
- разрезание и отсечение;
- затягивание или захват;
- разрыв;
- перелом.

На рисунках 1, 2 и 3 представлены примеры, иллюстрирующие опасные зоны и связанные с ними опасности.

4.1.1 Механические опасности саморазвеса (см. рисунок 1)

4.1.1.1 Автоматический подъем панели приемного окна при запуске процесса производства создает опасную зону в этом месте. Руки или пальцы оператора могут быть зажаты панелью приемного окна при ее подъеме; при опускании панели опасная зона находится под панелью приемного окна (зона 1).

4.1.1.2 Верхний отрезной нож для отсечения «пряди» сырых макаронных изделий, выходящих из пресса, от общего потока представляет собой особенно опасную зону. В начале производственного процесса панель приемного окна поднимается или снимается, а «пряди» сырых макаронных изделий

в это время отпрессовываются до достижения одинаковой скорости выхода всех изделий из матрицы пресса. В этом положении верхний отрезной нож становится доступным, и появляется риск травмирования пальцев и кистей рук оператора (зона 2).

4.1.1.3 Нижний отрезной нож, который подрезает до равной длины сырые макаронные изделия, развешенные на бастунах, также представляет собой особо опасную зону. При техническом обслуживании и очистке перемещаемое защитное ограждение находится в открытом положении, и появляется возможность свободного доступа к нижнему отрезному ножу, при этом возникает опасность глубокого пореза или отсечения пальцев и кистей рук (зона 3).

4.1.1.4 Порожние бастуны, которые перемещаются к передней части саморазвеса, представляют собой особо опасную зону с риском травмирования раздавливанием (зона 4).

4.1.1.5 Нижние ветви ленточных транспортеров *также* представляют собой опасные зоны для различных частей тела (зона 5).

4.1.1.6 *Лопаст* вентиляторов, *предназначенных* для обдува «прядей» сырых макаронных изделий, могут быть причиной нанесения таких травм, как отсечение пальцев (зона 6).

4.1.1.7 Лопастями вентилятора, предназначенного для пневмотранспортирования обрезков сырых макаронных изделий в тестосмеситель пресса, можно отсечь пальцы или кисти руки при его очистке. Кроме того, ротор вентилятора после выключения некоторое время вращается по инерции, что также может привести к травмированию (зона 7).

4.1.1.8 Цепной транспортер, предназначенный для перемещения бастунов, может быть источником травмирования раздавливанием и затягиванием или захватом (зона 8).

4.1.2 Механические опасности машины для съема и резки

4.1.2.1 Механизм резки (см. рисунок 2), имеющий дисковые вращающиеся ножи, особо опасен. Существует риск получения серьезных травм.

Дисковые ножи представляют опасность и после выключения машины, когда они еще некоторое время вращаются по инерции; результатом могут быть травмы.

Другую опасность представляют собой отломившиеся от вращающегося диска фрагменты, такие как твердые металлические зубцы, также приводящие к травмированию (зона 1).

4.1.2.2 Механизмы машины для съема *сырых макаронных изделий* с бастунов и их перемещения представляют собой дополнительные опасные зоны. Здесь, особенно в зонах прижатия макаронных изделий к лентам *транспортера* при резке, может возникать опасность раздавливания (зона 2).

4.1.2.3 Элементы транспортеров, предназначенных для перемещения снятых с бастунов и нарезанных или ненарезанных макаронных изделий, такие как цепи, ремни или вибродатчик, могут быть причиной нанесения травм раздавливанием и затягиванием или захватом (зона 3).

4.1.2.4 Цепная передача и, возможно, захваты, перемещающие цапфы бастунов, так же как машина для съема с бастунов в целом, могут быть причиной травмирования раздавливанием (зона 4).

4.1.2.5 При очистке *лопаст* вентилятора, предназначенного для пневмотранспортирования обрезков сухих макаронных изделий в размольную машину, могут стать причиной травмирования пальцев и кистей рук. Кроме того, после выключения ротор вентилятора может еще некоторое время вращаться по инерции, что также может приводить к травмированию (зона 5).

4.1.2.6 Рядом с машинами для съема с бастунов и резки со стороны приема бастунов с «пряжами» обычно устанавливаются смежные машины, например, укладчик бастунов. Незакрытые ограждения проемы между машинами могут создавать возможность свободного доступа к движущимся деталям, которые могут стать причиной нанесения травм раздавливанием и затягиванием или захватом (зона 6).

4.1.2.7 Механизм удаления бастунов из машины для их съема создает в опасных зонах риск травмирования раздавливанием и затягиванием или захватом (зона 7).

4.1.3 Механические опасности транспортера механизма возврата и накопителя бастунов (см. рисунок 3)

4.1.3.1 В зоне транспортирования бастунов и вблизи элементов цепного транспортера существует риск травмирования затягиванием или захватом наружными роликами цепи (зона 1).

4.1.3.2 Элементы привода, такие как цепные передачи, вращающиеся валы, ролики и цапфы бастунов, могут быть причиной нанесения травм раздавливанием и затягиванием или захватом (зона 2).

4.1.3.3 При использовании механизма удаления и подачи бастунов существует риск затягивания или захвата в точках контакта наружных роликов с цапфами бастунов.

4.1.4 Опасности выброса жидкостей

Повреждение теплообменных труб, в которых теплоноситель находится под давлением, а также повреждение гидравлических и пневматических систем может быть причиной возникновения опасности выброса жидкостей с последующим травмированием (зона 9, рисунок 1).

4.1.5 Опасности, связанные с непреднамеренным пуском или повреждением устройства предупреждающей сигнализации

Непреднамеренный пуск или повреждение устройства предупреждающей сигнализации могут стать причиной возникновения опасности контакта с движущимися деталями с последствиями, перечисленными в 4.1, 4.2 и 4.3.

4.2 Электрические опасности

Опасности получения электрического удара от прямого или косвенного контакта с компонентами, находящимися под напряжением в панелях управления, электрических схемах, клеммных коробках электродвигателей, резисторах и т. д.

Опасность косвенного контакта с компонентами, находящимися под напряжением, возникает при воздействии на панели управления водой или паром при очистке *саморазвеса, машины для съема и резки и механизма возврата и накопителя бастунов*.

4.3 Термические опасности

Риск получения ожогов существует на саморазвесе при прямом контакте открытых участков тела с горячей поверхностью подогревателя бастунов (зона 9, рисунок 1).

Кроме того, высокая температура теплообменников, вентиляторов обдува, подводящих труб и фитингов может быть причиной получения ожогов (зона 10, рисунок 1).

4.4 Опасности, связанные с повышенным уровнем шума

Шум, излучаемый машиной, может приводить к повреждению органов слуха в виде:

- звона в ушах;
- усталости, стресса;
- помех при голосовом общении и восприятии звуковых сигналов.

4.5 Опасности, связанные с потерей равновесия

Напольные покрытия, лестницы и трапы могут быть причиной возникновения опасностей поскользнуться, споткнуться или упасть с последующим переломом костей (зона 8, рисунок 2).

4.6 Опасности, связанные с несоблюдением гигиенических требований

Несоблюдение гигиенических требований может привести к возникновению опасности для здоровья человека *из-за увеличения риска для здоровья потребителя по следующим причинам:*

Физические причины:

- посторонние включения в макаронных изделиях при их прохождении через машины или из других источников могут вызвать возникновение опасности нанесения вреда здоровью потребителя в виде потери трудоспособности.

Химические причины:

- загрязнение макаронных изделий остатками моющих и дезинфицирующих средств может привести к возникновению опасности нанесения вреда здоровью потребителя в виде потери трудоспособности;

- химические вещества, не полностью удаленные из машины после очистки и санитарной обработки.

Микробиологические причины:

- порча макаронных изделий может вызвать возникновение опасности пищевого отравления потребителя.

Примечание — В 4.6 дополнительно по отношению к ЕН 13379:2001 указаны микробиологические, химические и физические опасности причинения ущерба здоровью человека в случаях несоблюдения гигиенических требований, которые необходимо учитывать при проектировании и изготовлении машин.

4.7 Вредные вещества

Использование моющих и дезинфицирующих средств может привести к повреждению кожного покрова, органов зрения и дыхания путем прямого воздействия или при приеме макаронных изделий, загрязненных моющими и дезинфицирующими средствами.

4.8 Опасности, связанные с повышенным уровнем вибрации

4.8.1 Нанесение вреда здоровью оператора и возникновение профессиональных болезней и патологий.

4.8.2 Снижение производительности труда из-за появления усталости от вибрации.

4.8.3 Некомфортные условия труда.

Примечание — Подраздел 4.8 введен дополнительно по отношению к ЕН 13379:2001, так как в Российской Федерации вибрацию относят к существенным опасностям нанесения вреда здоровью человека.

5 Требования безопасности, санитарии и меры защиты

Машины должны соответствовать требованиям по безопасности, *санитарии* и/или мерам защиты, изложенным в данном разделе.

5.1 Общие требования

В соответствии с техническим регламентом «О безопасности машин и оборудования» [1], настоящим стандартом, ГОСТ Р 50620 и ГОСТ 12.2.124 при проектировании должно быть разработано обоснование безопасности машины, оригинал которого хранится в конструкторской организации, а копии — на заводе — изготовителе машины и у эксплуатационника (см. статью 15 раздела II технического регламента «О безопасности машин и оборудования» [1]).

Кроме того, при проектировании машин следует учитывать принципы ГОСТ Р ИСО 12100-2 для существующих, но несущественных опасностей, рассматриваемых в настоящем стандарте.

Для уменьшения опасностей применением других сопутствующих стандартов, изготовитель должен провести специальную оценку рисков, которая будет частью общей оценки рисков машины.

Все устройства, связанные с безопасностью, и их интерфейсы с системами управления должны соответствовать по крайней мере уровням, указанным в ГОСТ Р ИСО 13849-1.

Примечание — Подраздел 5.1 введен дополнительно по отношению к ЕН 13379:2001 для обеспечения соответствия требованиям правовых и нормативных документов, действующих в Российской Федерации.

5.2 Требования по обеспечению механической безопасности

Неподвижные защитные ограждения должны соответствовать *ГОСТ Р 51342* (3.2), а блокирующие устройства — *ГОСТ Р 51345* (5.2.5.7).

Все взаимодействующие с защитными средствами *блокирующие, оградительные и предохранительные устройства должны быть спроектированы в соответствии с техническим регламентом «О безопасности машин и оборудования» (см. приложение № 1, пункты 22, 23, 39, 40 и 41 [1])*, а также удовлетворять следующим требованиям:

- а) соответствовать гигиеническим нормам, установленным СН 2.2.4/2.1.8.562 [2] и ГН 2.2.5.1313 [3];
- б) иметь защиту от:
 - 1) механических повреждений;
 - 2) воздействия моющих и дезинфицирующих материалов;
 - 3) возможности использования фальсифицированных деталей в блокирующих устройствах.

Примечание — Введено дополнительно по отношению к ЕН 13379:2001 для обеспечения соответствия требованиям нормативных документов, действующих в Российской Федерации.

5.2.1 Саморазвес

5.2.1.1 Механический привод подъема панели приемного окна должен быть укомплектован устройством «пуск-остановка» или активным оптоэлектронным защитным устройством.

Доступные зоны раздавливания при опускании панели могут быть защищены неподвижными защитными ограждениями или оптоэлектронным защитным устройством.

5.2.1.2 Доступ к верхнему дисковому ножу должен быть предотвращен установкой неподвижного защитного ограждения либо перемещаемого защитного ограждения с блокировкой, которая предотвращает доступ к ножам в случае их вращения.

Когда при пуске саморазвеса панель открывает приемное окно, доступ к верхнему дисковому ножу должен быть предотвращен.

5.2.1.3 Нижние дисковые ножи должны быть недоступны во время их работы. Доступ в область резки может быть предотвращен либо неподвижным защитным ограждением, либо перемещаемым защитным ограждением с блокировкой или активным оптоэлектронным защитным устройством.

5.2.1.4 Боковые цепи транспортера и звездочки должны быть защищены неподвижными защитными ограждениями или перемещаемыми защитными ограждениями с блокировкой.

5.2.1.5 Доступ к подвижным элементам, таким как цепные и ременные передачи, вибрирующим или вращающимся деталям привода должен быть предотвращен неподвижными защитными ограждениями или перемещаемыми защитными ограждениями с блокировкой.

Ограждения не нужны при безопасном расстоянии, соответствующем таблице 2 ГОСТ Р 51334.

5.2.1.6 Доступ к вентиляторам должен быть предотвращен неподвижными защитными ограждениями в соответствии с таблицей 4 ГОСТ Р 51334.

5.2.1.7 В процессе обслуживания доступ к вентилятору, предназначенному для пневмотранспортирования измельченных сухих обрезков макаронных изделий, должен быть предотвращен неподвижными защитными ограждениями. Могут также использоваться перемещаемые защитные ограждения с блокировкой и фиксацией закрытия, однако в этом случае должна быть гарантирована остановка ротора вентилятора до того момента, когда доступ станет возможным.

5.2.1.8 Доступ к цепному транспортеру для перемещения бастунов должен быть предотвращен неподвижными защитными ограждениями или перемещаемыми защитными ограждениями с блокировкой.

5.2.2 Машина для съема и резки

5.2.2.1 Доступ к вращающимся дисковым ножам должен быть предотвращен неподвижными защитными ограждениями или перемещаемыми защитными ограждениями с блокировкой и фиксацией закрытия.

Окна для выпуска сырых макаронных изделий, через которые возможен доступ к вращающимся дисковым ножам, должны располагаться в соответствии с таблицей 2 ГОСТ Р 51334.

Защита от частиц, отбрасываемых лезвиями дисковых ножей, может быть обеспечена ограждением достаточной длины.

5.2.2.2 Доступ к механизмам машины для съема должен быть предотвращен неподвижными защитными ограждениями или перемещаемыми защитными ограждениями с блокировкой и фиксацией закрытия.

5.2.2.3 Доступ к элементам транспортера для нарезанных или ненарезанных макаронных изделий должен быть предотвращен неподвижными защитными ограждениями или перемещаемыми защитными ограждениями с блокировкой и фиксацией закрытия.

5.2.2.4 Доступ к различным компонентам привода должен быть предотвращен неподвижными защитными ограждениями. Могут также использоваться перемещаемые защитные ограждения с блокировкой и фиксацией закрытия, однако в этом случае должна быть гарантирована остановка ротора вентилятора до того момента, когда доступ станет возможным.

5.2.2.5 При техническом обслуживании доступ к вентилятору, предназначенному для пневмотранспортирования измельченных сухих обрезков макаронных изделий, должен быть предотвращен неподвижными защитными ограждениями. Могут также использоваться перемещаемые защитные ограждения с блокировкой, однако в этом случае должна быть гарантирована остановка ротора вентилятора до того момента, когда доступ станет возможным.

5.2.2.6 В случае если приемное окно для бастунов не защищено соседними машинами, оно должно быть закрыто неподвижными защитными ограждениями или перемещаемыми защитными ограждениями с блокировкой.

5.2.2.7 Доступ к механизму удаления и подачи бастунов должен быть предотвращен установкой неподвижных защитных ограждений. Отверстия для держателей бастунов, которые могут открыть доступ к опасной зоне, должны располагаться в соответствии с ГОСТ Р 51334.

5.2.3 Механизм возврата и накопитель бастунов

5.2.3.1 Доступ к движущимся элементам транспортера механизма возврата должен быть предотвращен неподвижным защитным ограждением.

5.2.3.2 Доступ к приводу транспортера должен быть предотвращен неподвижными защитными ограждениями или перемещаемыми защитными ограждениями с блокировкой.

5.2.3.3 Доступ к механизму удаления и подачи бастунов должен быть предотвращен неподвижными защитными ограждениями или перемещаемыми защитными ограждениями с блокировкой. Отверстия для держателей бастунов, которые могут открывать доступ к опасной зоне, должны располагаться в соответствии с *ГОСТ Р 51334*.

5.2.4 Выброс жидкостей

На стадии проектирования трубопроводы для воды, перегретой воды, пара и диатермического масла вместе с их запорной арматурой и системой регулирования должны быть рассчитаны на давление, в полтора раза превышающее максимальное рабочее давление.

Клапаны, управляемые вручную, должны быть установлены непосредственно перед входом трубопроводов в машину и снабжены ловушками.

Гидравлические и пневматические системы должны быть спроектированы и изготовлены в соответствии с *ГОСТ Р 52543* и *ГОСТ Р 52869*.

5.2.5 Непреднамеренный пуск или повреждение устройства предупреждающей сигнализации

Во избежание опасности, связанной с непреднамеренным пуском или повреждением устройства предупреждающей сигнализации, схемы управления и функции управления должны соответствовать разделу 9 *ГОСТ Р МЭК 60204-1* со следующими требованиями.

5.2.5.1 Устройство отключения питания

Каждая машина должна быть оборудована устройством отключения питания согласно пункту 5.3.2 *ГОСТ Р МЭК 60204-1* (подпункты «а», «b» и «с»), снабженным средством его запираания в положении «выкл.» (например, замок с ключом). Рукоятка ручного управления должна быть легко и надежно доступна и должна быть спроектирована, изготовлена и маркирована таким образом, чтобы давать возможность немедленного ее распознавания, а также определения направления и условий отключения согласно пункту 5.3.2 *ГОСТ Р МЭК 60204-1*. Эти требования должны применяться к каждой отдельной зоне управления.

5.2.5.2 Устройство аварийной остановки

Каждая машина должна быть оборудована устройством аварийной остановки категории 0 в соответствии с пунктом 10.8 *ГОСТ Р МЭК 60204-1*, а в соответствии с *ГОСТ Р 51336* оно должно быть размещено на панелях управления в сочетании с другими машинами, например с прессом или сушилками.

5.2.5.3 Схемы управления и функции управления

Устройство остановки (но не при аварии) должно соответствовать категории 1 по пункту 9.2.2 *ГОСТ Р МЭК 60204-1*.

5.2.5.4 Связанные с безопасностью элементы системы управления

Связанные с безопасностью элементы системы управления должны соответствовать категории 1 по пункту 6.2.4 *ГОСТ Р ИСО 13849*.

5.2.5.5 Система оповещения (предупреждения) при автоматическом пуске

Для любой формы автоматического пуска машина должна быть оборудована системой звукового оповещения (предупреждения), чтобы люди по сигналу могли покинуть опасную зону.

5.2.5.6 Датчики положения

Датчики положения должны соответствовать пункту 10.1.4 *ГОСТ Р МЭК 60204-1* и должны быть установлены так, чтобы исключалось их повреждение.

5.2.5.7 Система блокировки защитных ограждений

Система блокировки защитных ограждений должна:

- соответствовать пунктам 5.2—5.8 *ГОСТ Р 51345*;
- соответствовать гигиеническим требованиям, установленным санитарными нормами *СН 2.2.4/2.1.8.562 [2]* и *ГН 2.2.5.1313-03 [3]*, и требованиям к конструкции, приведенным в приложении А настоящего стандарта;
- не быть восприимчивой к воздействию моющих и дезинфицирующих средств, используемых масел и жидкостей.

5.2.5.8 Другие требования

Уровень быстрогодействия устройств безопасности должен соответствовать уровню быстрогодействия системы управления, в которую они интегрированы.

Органы управления, сигнализации и дисплей должны иметь степень защиты IP 54 в соответствии с *ГОСТ 14254 (МЭК 529—89)*.

Блокирующие устройства с подвижными деталями должны иметь степень защиты IP X5.

5.2.5.9 Выполнение операций по техническому обслуживанию

Безопасность обеспечивается только в том случае, если оператор перед пуском машины уверен в том, что главный выключатель заблокирован в положении «выкл.», и оба ключа от главного выключателя и панели управления находятся у него.

Если во время выполнения операций по обслуживанию машина должна работать при открытом защитном ограждении, должен быть обеспечен повышенный уровень безопасности, например, конструкция машины должна позволять оператору подключать переносной пульт управления и регулировать работу какого-либо движущегося узла из безопасного положения. Система локального управления должна быть оборудована управляющим устройством с автоматическим возвратом в исходное положение, позволяющим снизить скорость или ограничить движение. Переносной пульт управления должен быть оснащен установкой аварийного выключения.

5.3 Требования по обеспечению электрической безопасности

5.3.1 Общие требования

Электрооборудование машин должно соответствовать требованиям безопасности, установленным *ГОСТ 12.1.019, ГОСТ 12.2.007.0, ГОСТ 12.2.124 и ГОСТ Р МЭК 60204-1, «Правилами технической эксплуатации электроустановок потребителей» [4], и указанным ниже требованиям.*

5.3.2 Защита от поражения электрическим током

5.3.2.1 Прямой контакт

Для предотвращения поражения оператора электрическим током при его непосредственном контакте токоведущие части машин следует изготавливать со степенью защиты не менее IP 54 по ГОСТ 14254. Изоляция защитных цепей должна обеспечивать степень защиты не менее IP 54. Изоляция в местах, которые очищаются струей воды низкого давления, должна соответствовать степени защиты не менее IP 55.

Токоведущие части следует помещать внутри кожухов, чтобы обеспечить защиту от прямого контакта при степени защиты не менее IP2X в соответствии с *ГОСТ 14254*. Проемы в кожухе, закрытые крышками, должны быть доступны только при использовании ключа или инструмента или при отключении питания токоведущих частей перед открытием кожуха (см. подпункты «а» и «б» пункта 6.2.2 *ГОСТ Р МЭК 60204-1*).

5.3.2.2 Косвенный контакт

Защита от косвенного контакта в связи с повреждением изоляции между токоведущими частями и неизолированными электропроводящими деталями может быть обеспечена путем:

а) использования оборудования класса II или эквивалентной изоляции (см. пункт 6.3.2 *ГОСТ Р МЭК 60204-1*);

б) использования автоматического отключения питания; эта защитная мера включает (см. пункт 6.3.3 *ГОСТ Р МЭК 60204-1*):

1) подключение внешних проводящих частей к цепям защиты;

2) использование защитной аппаратуры для отключения от питающей сети при нарушении изоляции в сети TN-системы или использование систем контроля токов утечки нулевой последовательности для автоматического отключения питающей сети при определении нарушения изоляции между находящимися под напряжением и внешними проводящими частями или землей в TT-системе;

3) использование системы безопасного сверхнизкого напряжения PELV (см. пункт 6.4 *ГОСТ Р МЭК 60204-1*).

5.3.3 Степень защиты (см. 12.3 *ГОСТ Р МЭК 60204-1*)

Машины должны иметь степень защиты электрооборудования не менее IP 54 по ГОСТ 14254—96.

Корпус панели управления должен обеспечивать степень защиты не менее IP 54. Корпуса, защищающие электрические компоненты в местах, которые очищаются струей воды низкого давления, должны иметь степень защиты не менее IP 55.

5.3.4 Разводка кабеля и окраска

Разводка используемых кабелей должна соответствовать значениям, указанным в приложении D *ГОСТ Р МЭК 60204-1*.

Цветовая маркировка кабелей должна соответствовать пункту 13.2 *ГОСТ Р МЭК 60204-1*.

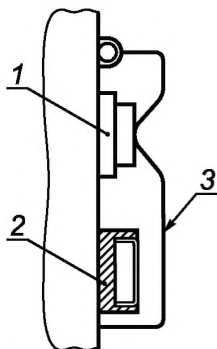
Кабели, используемые в машинах, должны соответствовать пунктам 12.1, 12.2, 12.3 ГОСТ Р МЭК 60204-1, а также физическим и механическим требованиям, обеспечивающим работоспособность при повышенных температуре и влажности.

5.3.5 Для защиты от воды:

- внутренние электрические компоненты, находящиеся в зоне риска, должны быть закрыты кожухами;

- рекомендуется применение мембранных или аналогичных им выключателей.

Кожухи, защищающие электрические компоненты, следует устанавливать над уровнем пола на высоте, обеспечивающей доступ к выключателям «вкл.» и «выкл.» и не затрудняющей в закрытом состоянии пользование выключателем «выкл.» (см. рисунок 4).



1 — выключено; 2 — включено; 3 — защитный кожух («выкл.»)

Рисунок 4 — Выключатель с кожухом

5.3.6 При монтаже электропроводов на конце изоляции каждого провода или жилы кабеля должна быть нанесена маркировка в соответствии с конструкторской документацией. Длина концов проводов, предназначенных для подсоединения к электрооборудованию машин, должна обеспечивать двукратную концевую заделку проводов.

5.3.7 Сопротивление изоляции проводников должно составлять не менее 1 МОм.

5.3.8 Заземление машин следует выполнять по ГОСТ 21130. Сопротивление между зажимом заземления и любой другой токонепроводящей частью, которая может оказаться под напряжением, не должно превышать 0,1 Ом.

5.3.9 Электрическая прочность изоляции между доступными металлическими частями машины и токоведущими частями должна обеспечивать отсутствие пробоев и ее поверхностного перекрытия при испытательном напряжении 1000 В переменного тока в течение 60 с.

5.3.10 В машинах следует предусматривать защиту от несанкционированного включения при восстановлении прерванной подачи электроэнергии.

5.3.11 При размещении электрических компонентов в отдельном электрическом шкафу необходимо предусмотреть запирающее устройство — замок с ключом.

Примечание — В 5.3.5—5.3.11 приведены дополнительные по отношению к ЕН 13379:2001 требования электрической безопасности, действующие в Российской Федерации, обязательные для применения при проектировании и изготовлении машин.

5.4 Требования по обеспечению термической безопасности

Температура поверхностей всех металлических рычагов, рукояток и других органов ручного управления без покрытия не должна превышать 55 °С. Поверхности других деталей, например защитное ограждение машины, с которыми оператор не контактирует, должны иметь температуру не выше 65 °С. Во всех других случаях должна быть обеспечена защита оператора от термических ожогов.

При этом оператору следует использовать индивидуальные средства защиты (перчатки).

5.5 Снижение уровня шума и вибрации

Обычно машины, на которые распространяется данный стандарт, проходят на заводе частичную сборку. Измерения шумовых характеристик для заполнения декларации могут быть произведены только у эксплуатационника, у которого устанавливается полностью собранная машина.

Измерение, декларирование и проверку значений уровня звукового излучения следует производить в соответствии с правилами испытаний по шуму, представленными в приложении ДА настоящего стандарта.

Уровень излучаемого шума должен быть снижен при проектировании машины до минимального значения.

Эффективность использованных мер для снижения уровня шума оценивается на основе сравнения реальных значений уровня шума, излучаемого машиной, и другими машинами того же семейства.

При проектировании, изготовлении, перевозке, хранении и монтаже машин должны обеспечиваться уровни шума, локальной и общей вибрации, не превышающие показателей, установленных санитарным законодательством Российской Федерации (см. статью 14 раздела II технического регламента «О безопасности машин и оборудования» [1]).

Допускаемый уровень звука на рабочих местах для широкополосного постоянного и непостоянного шума, излучаемого машинами, следует принимать 80 дБА (см. 2.3 ГОСТ 12.1.003).

При проектировании саморазвесов, машин для съема и резки, механизмов возврата и накопителей бастунов уровни вибрации на рабочих местах следует рассчитывать в соответствии с ГОСТ 12.1.012, однако они не должны превышать значений, приведенных в таблице 1.

Т а б л и ц а 1 — Допустимый уровень вибрации на рабочих местах

Среднегеометрическая частота полос, Гц	2,0	4,0	8,0	16,0	31,5	63,0
Допустимое значение виброскорости, дБ	108	99	93	92	92	92

Повышенный уровень вибрации может приводить к возникновению следующих опасностей:

- нанесение вреда здоровью оператора и возникновение профессиональных болезней и патологий;

- снижение производительности труда из-за появления усталости от вибрации;
- некомфортные условия труда.

Методы контроля шумовых и вибрационных характеристик приведены в таблицах 2, 3 и 4.

П р и м е ч а н и е — Введено дополнительно по отношению к ЕН 13379:2001, так как вибрация в Российской Федерации относится к существенным опасностям нанесения вреда здоровью человека.

5.6 Требования по исключению опасностей, связанных с потерей равновесия

Исполнение напольных покрытий, площадок для работы и обслуживания должно исключать опасности поскользнуться, споткнуться или упасть.

5.7 Санитарно-гигиенические требования

5.7.1 Общие требования

Машины должны быть спроектированы и изготовлены в соответствии с требованиями *настоящего стандарта*, ГОСТ 12.1.003, ГОСТ 12.1.012 и санитарными нормами СН 2.2.4/2.1.8.562 [2] и ГН 2.2.5.1313-03 [3], а также с требованиями приложения А.

Примеры трех гигиенических зон приведены на рисунках 5, 6 и 7.

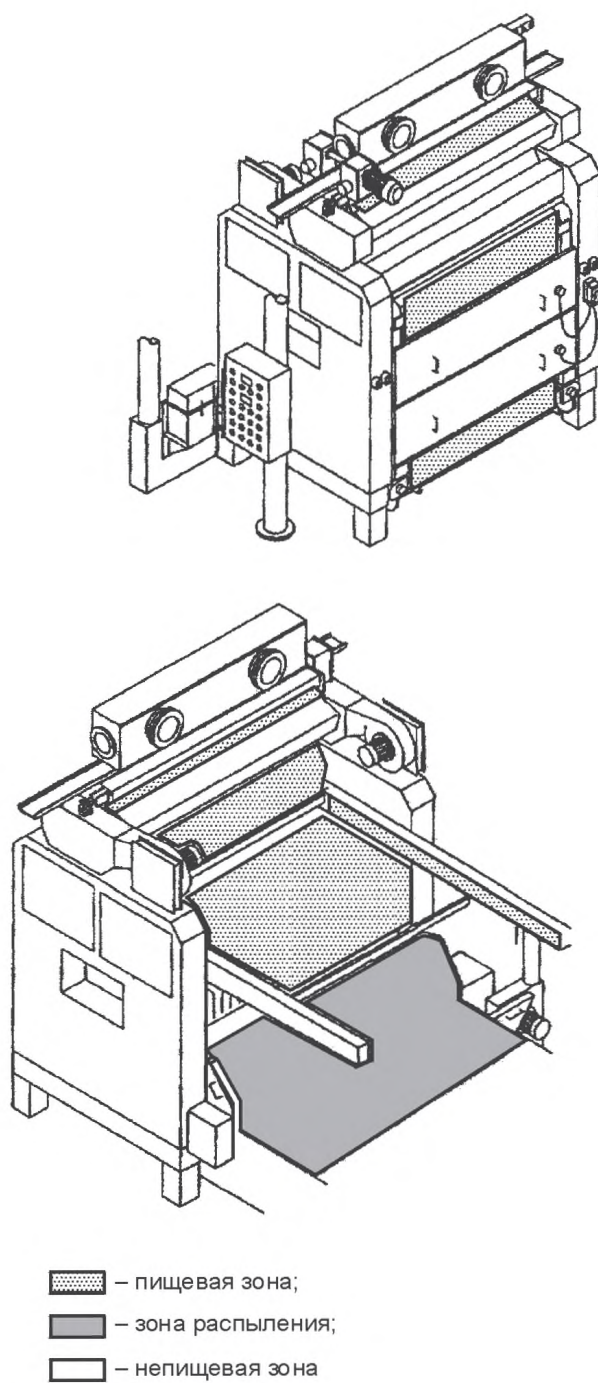
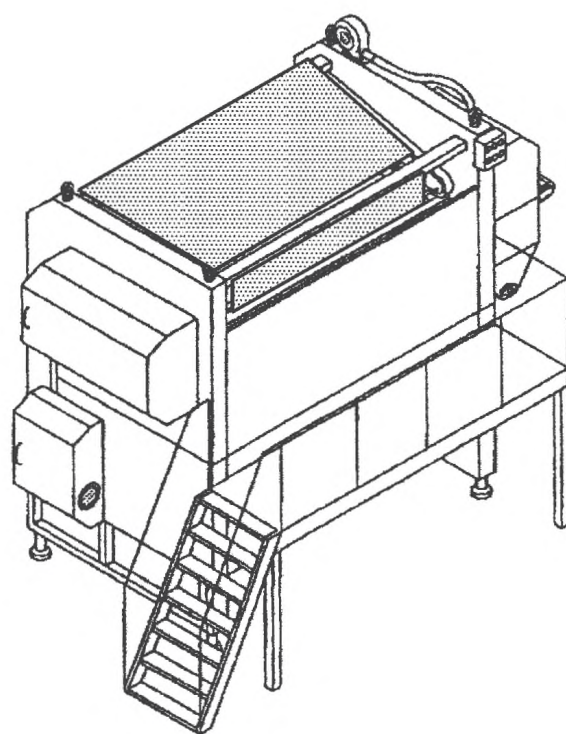
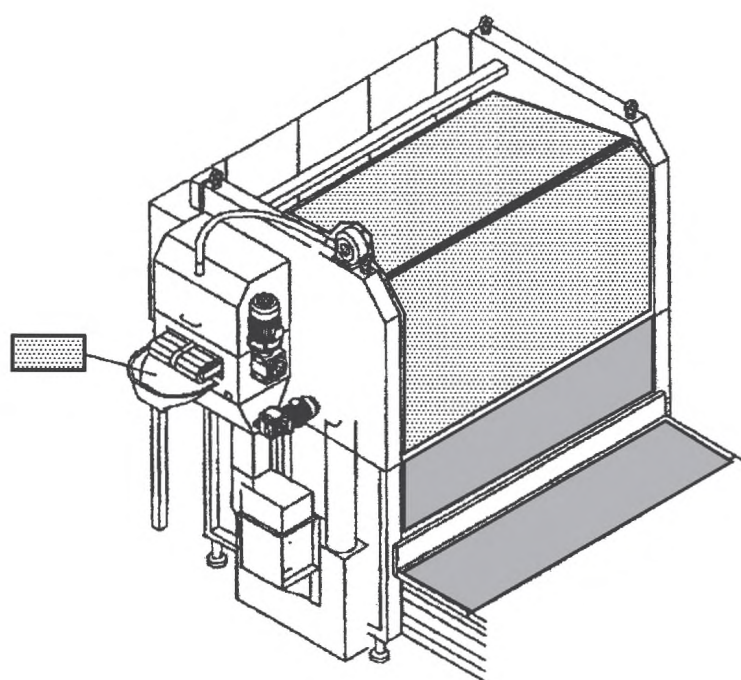


Рисунок 5 — Гигиенические зоны саморазвеса






-  — пищевая зона;
-  — зона распыления;
-  — непищевая зона

Рисунок 6 — Гигиенические зоны машины для съема и резки

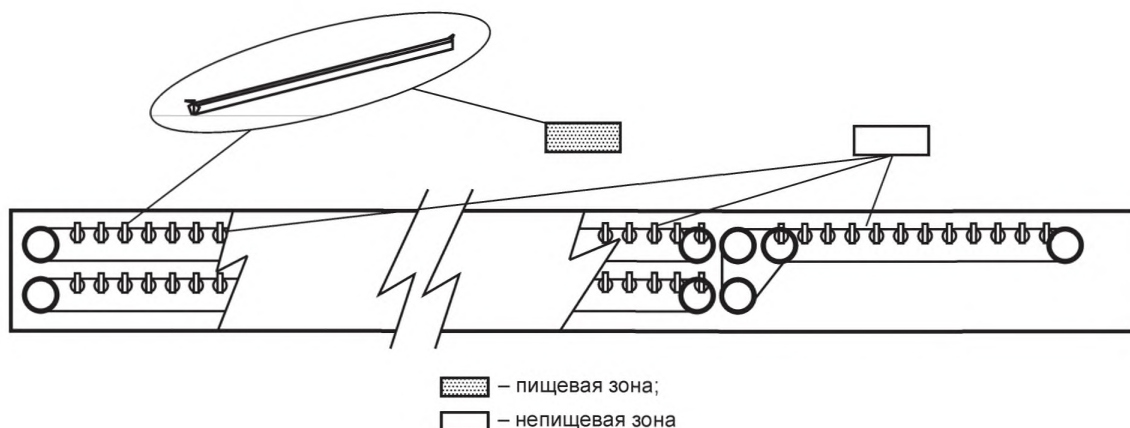


Рисунок 7 — Гигиенические зоны транспортера, механизма возврата и накопителя бастионов

5.7.2 Пищевая зона

Компоненты, вступающие в контакт с макаронными изделиями на саморазвесе, — это бастионы и транспортеры возврата бастионов, дисковые ножи, заслонки, цепи и клиновые ремни механизма съема.

Любой из этих компонентов при неправильной эксплуатации и некачественной очистке может быть причиной нежелательных изменений макаронных изделий, которые могут приводить к возникновению опасности для здоровья потребителя.

Пищевая зона включает поверхности, вступающие в контакт с макаронными изделиями при штатном непрерывном режиме работы машин.

5.7.3 Зона распыления

В случае работы машин в нештатном режиме (отработка режимов, выход на режим, неполадки в работе и т. д.) те же поверхности относятся уже к зоне распыления.

Компоненты, вступающие в контакт с макаронами на саморазвесе, — это бастионы и транспортеры механизма возврата бастионов, дисковые ножи, заслонки, цепи и клиновые ремни механизма съема.

Любой из этих компонентов при неправильной эксплуатации и некачественной очистке может быть причиной нежелательных изменений макаронных изделий, которые могут приводить к возникновению опасности для здоровья потребителя.

5.7.4 Непищевая зона

Все остальные компоненты, не указанные в 5.7.2 и 5.7.3.

5.7.5 Санитарная обработка и очистка

Поверхности пищевой зоны должны легко очищаться и дезинфицироваться, а моющие и дезинфицирующие средства — свободно стекать с этих поверхностей.

Принципы проектирования для обеспечения возможности очистки машин приведены в приложении А. В руководство по эксплуатации следует включить рекомендации по их очистке и описание методов удаления моющих и дезинфицирующих средств.

Примечание — Требования к санитарной обработке машин введены дополнительно по отношению к ЕН 13379:2001.

5.8 Требования по обеспечению безопасности, связанной с использованием вредных веществ

Поскольку требуемые меры безопасности будут зависеть от используемых эксплуатационником конкретных моющих средств, невозможно сформулировать какие-либо технические требования в настоящем стандарте.

6 Проверка выполнения основных требований безопасности и санитарно-гигиенических норм

Методы проверки должны соответствовать таблицам 2, 3 и 4.

6.1 Саморазвес

Таблица 2

Пункт настоящего стандарта	Метод проверки
Механическая опасность (см. 5.2.1.1)	Визуальная проверка и оценка эффективности использованного устройства
Механическая опасность (см. 5.2.1.2)	Визуальная проверка и оценка эффективности использованного устройства
Механическая опасность (см. 5.2.1.3)	Визуальная проверка и оценка эффективности использованного устройства
Механическая опасность (см. 5.2.1.4)	Оценка эффективности использованного устройства
Механическая опасность (см. 5.2.1.5)	Визуальная проверка или измерение расстояний
Механическая опасность (см. 5.2.1.6)	Визуальная проверка
Механическая опасность (см. 5.2.1.7)	Визуальная проверка и оценка эффективности использованного устройства
Механическая опасность (см. 5.2.1.8)	Визуальная проверка и оценка эффективности использованного устройства
Выброс жидкостей (см. 5.2.4)	<i>Проверка размеров и соответствия стандартам ГОСТ Р 52543 и ГОСТ Р 52869</i>
Непреднамеренный пуск (см. 5.2.5.1—5.2.5.9)	Визуальная проверка и оценка эффективности использованного устройства
Электрическая опасность (см. 5.3)	Проверка в соответствии с разделом 18 <i>ГОСТ Р МЭК 60204-1</i> должна проводиться для каждой машины. <i>Проверка степеней защиты IP по ГОСТ 14254.</i> <i>Проверка принципиальной электрической схемы.</i> <i>Функциональная проверка исполнения или изучение документации по применению компонентов</i>
Термическая опасность (см. 5.4)	Измерение температуры нагретых деталей и проверка наличия защитных ограждений там, где это необходимо
Опасности, связанные с повышенным уровнем: - шума - <i>вибрации</i> (см. 5.5)	Измерение значений уровня эмиссии шума согласно ГОСТ 23941*, ГОСТ 31172*, ГОСТ 30691 или ГОСТ Р 51402 <i>По ГОСТ 12.1.012, ГОСТ 31191.1 и ГОСТ 31319</i>
Санитарно-гигиенические требования (см. 5.7)	В соответствии с приложением А. <i>В соответствии с санитарными нормами СН 2.2.4/2.1.8.562 [2] и ГН 2.2.5.1313 [3]</i>
* При наличии соответствующей испытательной базы.	

6.2 Машина для съема и резки

Таблица 3

Пункт настоящего стандарта	Метод проверки
Механическая опасность (см. 5.2.2.1)	Визуальная проверка и оценка эффективности использованного устройства
Механическая опасность (см. 5.2.2.2)	Визуальная проверка и оценка эффективности использованного устройства
Механическая опасность (см. 5.2.2.3)	Визуальная проверка и оценка эффективности использованного устройства
Механическая опасность (см. 5.2.2.4)	Оценка эффективности использованного устройства
Механическая опасность (см. 5.2.2.5)	Визуальная проверка или измерение расстояний
Механическая опасность (см. 5.2.2.6)	Визуальная проверка
Механическая опасность (см. 5.2.2.7)	Визуальная проверка и оценка эффективности использованного устройства
Выброс жидкостей (см. 5.2.4)	Проверка размеров и соответствия <i>ГОСТ Р 52543</i> и <i>ГОСТ Р 52869</i>
Непреднамеренный пуск (см. 5.2.5.1—5.2.5.9)	Визуальная проверка и оценка эффективности используемого устройства
Электрическая опасность (см. 5.3)	Проверка в соответствии с разделом 18 <i>ГОСТ Р МЭК 60204-1</i> за исключением следующего случая: дополнительные испытания, которые детализированы в подразделе 18.2 <i>ГОСТ Р МЭК 60204-1</i> , должны быть проведены, чтобы испытать непрерывность защитной цепи между PE (заземлением) и доступными металлическими деталями оборудования. <i>Проверка степеней защиты IP по ГОСТ 14254.</i> <i>Проверка принципиальной электрической схемы.</i> <i>Функциональная проверка исполнения или изучение документации по применению компонентов</i>
Термическая опасность (см. 5.4)	Измерение температуры нагретых деталей и проверка наличия защитных ограждений там, где это необходимо
Опасности, связанные с повышенным уровнем: - шума - вибрации (см. 5.5)	Измерение значений уровня эмиссии шума согласно <i>ГОСТ 23941*</i> , <i>ГОСТ 31172*</i> , <i>ГОСТ 30691</i> или <i>ГОСТ Р 51402</i> . <i>По ГОСТ 12.1.012, ГОСТ 31191.1 и ГОСТ 31319</i>
Санитарно-гигиенические требования (см. 5.7)	В соответствии с приложением А. <i>В соответствии с санитарными нормами СН 2.2.4/2.1.8.562 [2] и ГН 2.2.5.1313 [3]</i>
* При наличии соответствующей испытательной базы.	

6.3 Механизм возврата и накопитель бастунов

Таблица 4

Пункт настоящего стандарта	Метод проверки
Механическая опасность (см. 5.2.3.1)	Визуальная проверка и оценка эффективности использованного устройства
Механическая опасность (см. 5.2.3.2)	Визуальная проверка и оценка эффективности использованного устройства
Механическая опасность (см. 5.2.3.3)	Визуальная проверка и оценка эффективности использованного устройства
Выброс жидкостей (см. 5.2.4)	<i>Проверка размеров и соответствия стандартам ГОСТ Р 52543 и ГОСТ Р 52869</i>
Непреднамеренный пуск (см. 5.2.5.1—5.2.5.9)	Визуальная проверка и оценка эффективности использованного устройства
Электрическая опасность (см. 5.3)	Проверка в соответствии с разделом 18 ГОСТ Р МЭК 60204-1 за исключением следующего случая: дополнительные испытания, которые детализированы в подразделе 18.2 ГОСТ Р МЭК 60204-1, должны быть проведены, чтобы испытать непрерывность защитной цепи между PE (заземлением) и доступными металлическими деталями оборудования. <i>Проверка степеней защиты IP по ГОСТ 14254. Проверка принципиальной электрической схемы. Функциональная проверка исполнения или изучение документации по применению компонентов</i>
Термическая опасность (см. 5.4)	Измерение температуры нагретых деталей и проверка наличия защитных ограждений там, где это необходимо
Опасности, связанные с повышенным уровнем: - шума - вибрации (см. 5.5)	Измерение значений уровня эмиссии шума согласно ГОСТ 23941*, ГОСТ 31172*, ГОСТ 30691 или ГОСТ Р 51402. <i>По ГОСТ 12.1.012, ГОСТ 31191.1 и ГОСТ 31319</i>
Санитарно-гигиенические требования (см. 5.7)	В соответствии с приложением А. <i>В соответствии с санитарными нормами СН 2.2.4/2.1.8.562 [2] и ГН 2.2.5.1313 [3]</i>
* При наличии соответствующей испытательной базы.	

7 Информация для эксплуатационника**7.1 Общие требования**

Содержание информации, предназначенной для эксплуатационника, должно соответствовать требованиям технического регламента «О безопасности машин и оборудования» [1] и ГОСТ 2.601.

Машины должны иметь предупреждающие об опасности четкие и нестираемые надписи или знаки о видах опасностей, возникающих при эксплуатации.

Изготовитель передает эксплуатационнику машин следующую документацию:

- паспорт;
- руководство по эксплуатации.

7.2 Руководство по эксплуатации

Руководство по эксплуатации должно содержать следующую информацию:

7.2.1 Требования к:

- сохранению технических характеристик, определяющих безопасность;
- упаковке;
- консервации.

7.2.2 Требования, которые следует соблюдать при погрузке, транспортировании, хранении, монтаже (с проверкой уровня шума и вибрации корпуса машины), пуске, очистке и техническом обслуживании (с указанием частоты и методов).

При перевозке и хранении машин должны применяться материалы с прочностными и гигиеническими характеристиками, исключающими разрушение упаковки и причинение вреда машинам и обслуживающему персоналу.

7.2.3 Величины усилий в точках крепления машины и защитных ограждений машины с целью обеспечения ее качественной сборки.

7.2.4 Указание о том, что для выполнения сборочных работ, наладки, эксплуатации, очистки, обслуживания и ремонта персонал должен пройти обучение. Обучение должно включать получение сведений обо всех потенциальных опасностях и безопасных методах работы. Должна быть также предоставлена информация об использовании специальных инструментов.

7.2.5 Сведения об электрооборудовании в соответствии с разделом 18 ГОСТ Р МЭК 60204-1.

7.2.6 Особое указание о наличии инструкций по ремонту и техническому обслуживанию: все операции должны проводиться при положении главного выключателя «выкл.» и включенных блокирующих устройствах.

7.2.7 Порядок и последовательность выполнения операций для безопасного снятия блокировки машин.

7.2.8 Следующую информацию и остаточные риски:

- падение деталей и выброс компонентов возможны в том случае, если операторы неправильно установили их при сборке; поэтому должно проводиться практическое обучение в соответствии с инструкциями, которые обязательно должны быть на рабочих местах;
- проведение обучения и инструктажа операторов о способах определения остановки движущихся деталей, а также о порядке использования ключей от смотровых люков;
- проведение практических занятий по использованию специальных инструментов для уменьшения рисков при работе вручную;
- инструкцию по использованию индивидуальных средств защиты;
- инструкцию, определяющую периодичность проверок, испытаний, обслуживания и замены деталей и компонентов;
- размещение на видных местах машины специально изготовленных уведомлений об идентификации кодов жидкостей, протекающих по трубопроводам.

Следует отметить, что работа и техническое обслуживание машин требуют специальных знаний и особого мастерства и, следовательно, должны выполняться только квалифицированными специалистами.

Руководство по эксплуатации должно содержать декларацию о шуме в соответствии с приложением ДА данного стандарта и информацию о вибрации по ГОСТ 31319.

7.2.9 Информацию об условиях установки, монтажа и ввода машин в эксплуатацию.

7.2.10 Описание машин:

- конструкции, блокировочных и защитных устройств;
- электрооборудования и принципиальной электрической схемы;
- опасностей, которые не могут быть полностью исключены при использовании блокировочных устройств и защитных ограждений.

7.2.11 Рекомендации по техническому обслуживанию, содержащие:

- описание и последовательность выполнения операций разборки и сборки отдельных узлов машин;
- инструкцию по частоте профилактических осмотров и длительности межремонтных циклов в зависимости от вида обслуживания;

- при использовании для очистки опасных веществ — информацию об обучении персонала по их использованию и предоставлении всего необходимого инвентаря;
- описание используемых смазочных материалов;
- перечень и причины возможных неисправностей, возникающих при эксплуатации машин, и рекомендации по их устранению;
- перечень и описание запасных частей.

Примечание — Пункты 7.2.9—7.2.11 введены дополнительно по отношению к ЕН 13379:2001 для подготовки квалифицированного персонала и обеспечения безопасной эксплуатации машин.

7.3 Использование индикаторов

7.3.1 Общие положения

Для простоты и точности понимания информации, необходимой для управления работой машины, информация должна быть представлена в точно выраженной форме. При этом предпочтительно использование пиктограмм в соответствии с *ГОСТ Р 51885*.

7.3.2 Предупреждающие знаки об остаточных рисках

При необходимости, с целью повышения значения рекомендаций, изложенных в 7.2, вместе с письменными инструкциями или предупреждающими надписями об опасности, размещенными на поверхности узлов машины, должны использоваться общепринятые пиктограммы и/или пояснения к ним на языке, понятном оператору.

Символы могут также использоваться при составлении инструкций по регулировке машины.

7.4 Маркировка

7.4.1 На видном месте корпуса машины прикрепляется табличка с информацией для эксплуатационника, изготовленная по ГОСТ 12969. Форма таблички — прямоугольная по ГОСТ 12971.

7.4.2 Табличка должна иметь хорошо различимые четкие и нестираемые идентификационные надписи по ГОСТ 26582 и содержать:

- а) наименование изготовителя, его товарный знак и адрес;
- б) обозначение изделия и (или) серии или типа, заводской номер;
- в) назначение;
- г) технические характеристики;
- д) обозначение данного стандарта;
- е) дату изготовления.

7.4.3 Сведения, указанные в 7.4.2 данного стандарта, повторяются и поясняются в руководстве по эксплуатации.

Примечание — Содержание 7.4 частично изменено по отношению к ЕН 13379:2001 — в соответствии с требованиями технического регламента «О безопасности машин и оборудования» [1].

7.4.4 Для машин, предназначенных для европейского рынка (ЕЕА), принята маркировка ЕС, как обозначено в соответствующих директивах.

**Приложение А
(обязательное)**

Принципы проектирования, обеспечивающие возможность очистки машин

А.1 Термины и определения

В настоящем приложении используются следующие термины и определения:

А.1.1 легко очищаемые поверхности: Поверхности, спроектированные и изготовленные таким образом, чтобы обеспечить удаление загрязнений простой промывкой, например вручную *с помощью губки*.

А.1.2 сопряженные поверхности: Поверхности, разделенные расстоянием не более 0,5 мм.

А.1.3 сочлененные поверхности: Поверхности, загрязнения между которыми не застревают в мелких трещинах, что затрудняло бы их удаление и представляло бы, таким образом, опасность загрязнения.

А.2 Конструкционные материалы

А.2.1 Типы материалов

А.2.1.1 Материалы для пищевой зоны

Для изготовления узлов и деталей, поверхности которых контактируют с пищевыми средами, следует использовать коррозионно-стойкие к химическим воздействиям стали и сплавы по ГОСТ 5632 и другие материалы, разрешенные для применения федеральным органом исполнительной власти, осуществляющим функции надзора в сфере защиты прав потребителей и благополучия человека (см. РТМ 27-72-15—82 [5]).

Некоторые материалы (например, пластмассы) должны быть подвергнуты общим или специальным испытаниям на миграцию в макаронное тесто, его компоненты или макаронные изделия.

Примечание — Материалы, не указанные в перечне материалов, разрешенных федеральным органом исполнительной власти, осуществляющим функции надзора в сфере защиты прав потребителей и благополучия человека, для контакта с пищевыми продуктами, допускаются для использования, если их совместимость с пищевыми продуктами доказана испытаниями с последующим внесением в вышеуказанный перечень РТМ 27-72-15—82 [5].

А.2.1.2 Материалы для зоны распыления

Возможно применение всех материалов, разрешенных для изготовления деталей, находящихся в пищевой зоне, однако к ним допускается предъявлять менее жесткие требования, поскольку пищевой продукт из этой зоны не возвращается в основной поток.

Клеящие вещества для закрепления на месте прокладок не должны приводить к местным коррозионным повреждениям материала машин.

Материалы, использованные для установки машин, не должны увлажняться за счет проникновения воды извне (например, в результате конденсации). Увлажнение может приводить к ухудшению механических и термических свойств и росту бактерий.

А.2.1.3. Материалы для непищевой зоны

Материалы должны быть устойчивыми к коррозии. *Наружные поверхности машин допускается изготавливать из материалов с лакокрасочными покрытиями, обеспечивающими современный декоративный внешний вид и коррозионную стойкость при эксплуатации и хранении. Защитные покрытия деталей должны соответствовать ГОСТ 9.032 и ГОСТ 9.104 и указываться на чертежах.*

А.2.2 Характеристики поверхностей

Качество поверхности материалов должно обеспечивать легкую ее очистку при проведении процедуры в соответствии с инструкцией по очистке и санитарной обработке. Значения шероховатости R_z , согласно ГОСТ 2789, должны соответствовать величинам, представленным в таблицах А.1 и А.2.

Таблица А.1 — Характеристики поверхности для пищевой зоны

Способ обработки	Шероховатость R_z , мкм
Цельнотянутый-прокатанный-скрученный (волочение, прокатка, быстрое вращение)	≤ 16
Формование — литье	≤ 25
Механическая обработка	≤ 16
Литье под давлением:	
- металлов	≤ 20
- пластмасс	≤ 20

Окончание таблицы А.1

Способ обработки	Шероховатость R_z , мкм
Покрытие: - окраска* - пластмассы* - стекло - металл*	≤ 16 ≤ 16 ≤ 16 ≤ 16
* Наилучшие защитные свойства.	

Таблица А.2 — Характеристики поверхности для зоны распыления

Способ обработки	Шероховатость R_z , мкм
Цельнотянутый-прокатанный-скрученный (волочение, прокатка, быстрое вращение)	≤ 30
Формование — литье	≤ 40
Механическая обработка	≤ 40
Литье под давлением: - металлов - пластмасс	≤ 40 ≤ 40
Покрытие: - окраска* - пластмассы* - стекло - металл*	≤ 30 ≤ 30 ≤ 30 ≤ 30
* Наилучшие защитные свойства.	

А.2.2.1 Непищевая зона

Характеристики качества обработки внешних поверхностей должны обеспечивать возможность их очистки в обычных условиях.

А.3 Проектирование**А.3.1 Соединение внутренних поверхностей**

Места соединения должны иметь ту же шероховатость, что и соединяемые поверхности, и быть спроектированы таким образом, чтобы исключить образование любых «мертвых» пространств, *не поддающихся очистке*.

А.3.1.1 Соединение внутренних поверхностей в пищевой зоне

Две поверхности могут быть соединены с образованием закругленной кромки радиусом r_1 не менее 3 мм, полученной методом:

- механической обработки (нарезания внутри массы материала);
- сгибания листового металла (сгибания и формования);
- конструирования литьем, выдавливанием и выдуванием (см. рисунок А.1);

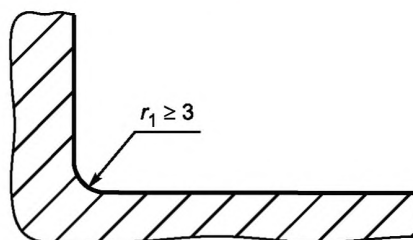


Рисунок А.1 — Пищевая зона. Закругленная кромка с радиусом большим, чем кривая с минимальным радиусом $r_1 = 3$ мм

- сварного соединения с последующим шлифованием и полированием сварного шва (см. рисунок А.2).

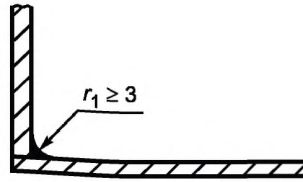


Рисунок А.2 — Пищевая зона. Сварное соединение с последующим шлифованием и полированием сварного шва

Специальных требований к радиусу внутреннего угла α_1 величиной не менее 135° не существует (см. рисунок А.3).

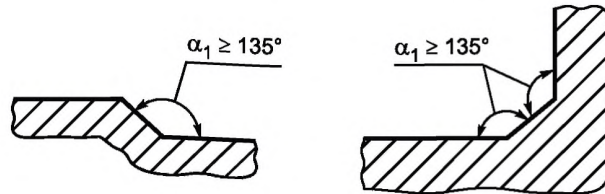
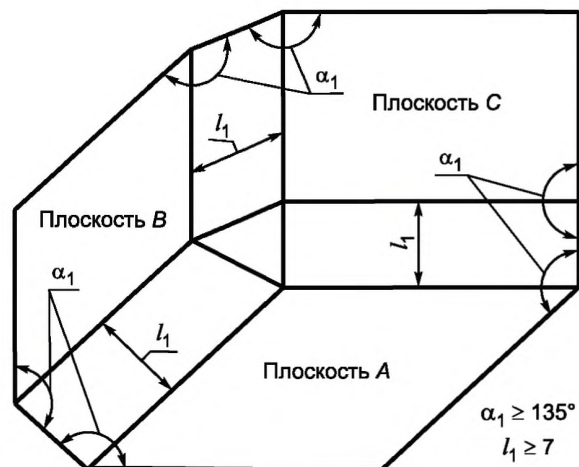


Рисунок А.3 — Пищевая зона. Сварное соединение с последующим шлифованием и полированием сварного шва

Три поверхности могут быть соединены путем:

- использования двух округлых кромок с радиусом не менее 30 мм и третьего закругления с радиусом не менее 7 мм;
- формирования углов α_1 величиной не менее 135° таким образом, чтобы расстояние l_1 между двумя сгибами было не менее 7 мм (см. рисунок А.4).



А, В, С — плоскости поверхностей

Рисунок А.4 — Соединение поверхностей в пищевой зоне

А.3.1.2 Соединение внутренних поверхностей в зоне распыления

Если две поверхности перпендикулярны друг к другу, радиус закругления r_2 должен быть не менее 1 мм (см. рисунок А.5).

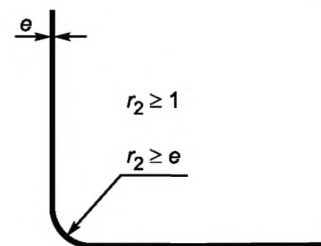


Рисунок А.5 — Зона распыления. Соединение двух перпендикулярных поверхностей

Если внутренний угол α_2 имеет значение от 60° до 90° , то радиус закругления r_1 должен быть не менее 3 мм (см. рисунок А.6).

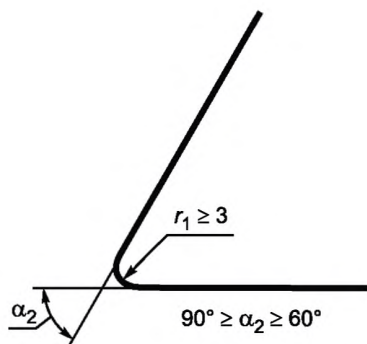


Рисунок А.6 — Зона распыления. Внутренний угол α_2 величиной от 60° до 90°

При сварном соединении двух перпендикулярных поверхностей сварка должна гарантировать прочность соединения (см. рисунок А.7). При этом рекомендуется выполнять окончательное шлифование сварного шва.

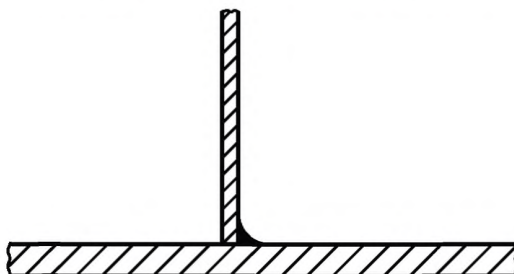


Рисунок А.7 — Зона распыления. Две перпендикулярные поверхности, соединенные сварным швом

А.3.1.3 Соединение внутренних поверхностей в непищевой зоне

Специальных требований не существует.

А.3.2 Соединение поверхностей встык и внахлест

При соединении листов металла необходимо учитывать их расширение и сжатие, связанные с колебаниями температуры.

А.3.2.1 Соединение поверхностей встык и внахлест в пищевой зоне

А.3.2.1.1 Соединение поверхностей встык

Соединение поверхностей встык осуществляется с формированием:

- непрерывного сварного шва (см. рисунок А.8);



Рисунок А.8 — Пищевая зона. Сварка с формированием непрерывного шва

- сплошного непрерывного шва с плоской лицевой поверхностью и накладкой (см. рисунок А.9).



Рисунок А.9 — Пищевая зона. Сплошной непрерывный шов с плоской лицевой поверхностью и накладкой

А.3.2.1.2 Соединение поверхностей внахлест

При обязательных технических ограничениях (например, при наличии длинных металлических листовых деталей различной толщины) соединение листов можно осуществлять внахлест. В этом случае соединяемые поверхности привариваются друг к другу с формированием непрерывного шва, когда верхняя поверхность перекрывает

нижнюю в направлении потока продукта. Конец перекрытия и угол сгиба должны отстоять друг от друга на расстоянии h не менее 30 мм (см. рисунок А.10).

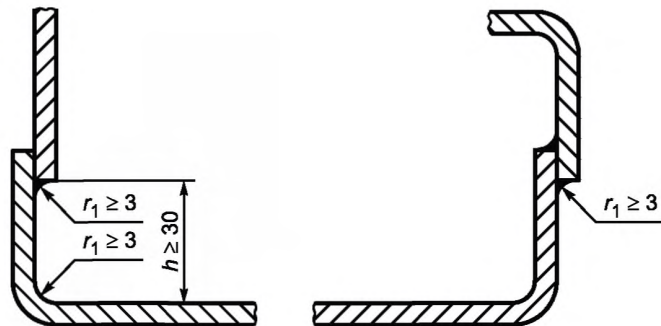


Рисунок А.10 — Пищевая зона. Перекрытие верхними поверхностями нижних поверхностей

Если это невозможно, соединение следует выполнять в соответствии с требованиями к закругленным поверхностям в пищевой зоне, либо с формированием непрерывного и герметичного сплошного шва с плоской лицевой поверхностью и накладкой (см. А.3.1.1 и рисунок А.11).

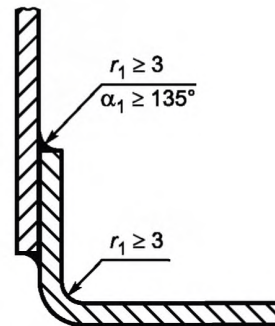


Рисунок А.11 — Пищевая зона. Соединения с соблюдением требований к закругленным поверхностям в пищевой зоне

Если общая толщина перекрывающей детали и стыка более 1 мм, край верхней детали должен быть уменьшен с целью снижения толщины d до величины не более 1 мм (см. рисунок А.12).

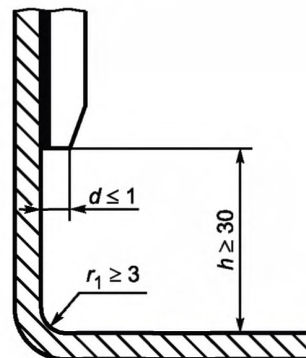


Рисунок А.12 — Пищевая зона. Уменьшенная по толщине верхняя деталь

А.3.2.2 Соединение поверхностей встык и внахлест в зоне распыления

Поверхности могут быть:

а) склепанными посредством профиля, который нельзя удалить и который устанавливается до соединения (см. рисунок А.13);



Рисунок А.13 — Зона распыления. Склепанное соединение

б) сварными путем сварки поверхностей встык (изгиб детали, используемой для соединения, должен иметь боковую длину l_2 более 6 мм, а изгиб стыкуемой детали не должен превышать 0,5 мм (см. рисунок А.14);

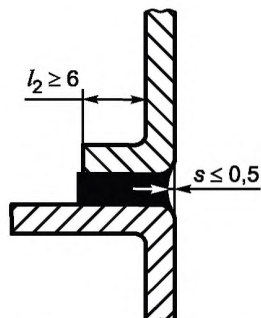


Рисунок А.14 — Зона распыления. Сварное соединение встык

в) соединенными и смонтированными друг с другом (максимальное расстояние между ними l должно быть не более 0,5 мм) с перекрытием верхней деталью нижней в направлении потока продукта. Высота перекрытия h_e должна быть не менее 30 мм во избежание утечки жидкости за счет капиллярного эффекта (см. рисунок А.15).

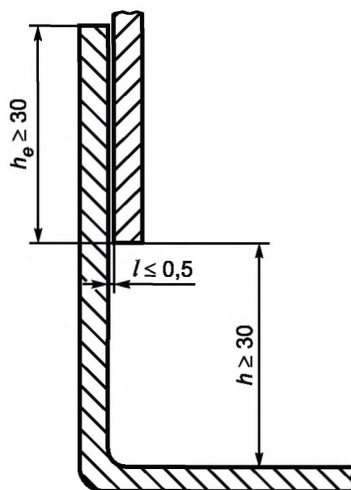


Рисунок А.15 — Зона распыления. Соединение поверхностей внахлест

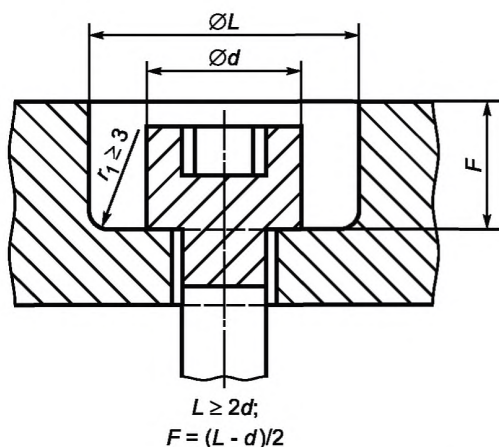


Рисунок А.16 — Пищевая зона. Винт с цилиндрической головкой и шестигранным углублением под ключ, вставляемый в опорную поверхность

А.3.2.3 Соединение внахлест в пищевой зоне

Особых требований нет.

А.3.3 Крепеж

А.3.3.1 Крепеж в пищевой зоне

А.3.3.1.1 Точечные соединения

В конструкции допускается использование винтов с цилиндрической головкой и шестигранным углублением под ключ, вставляемых в опорную поверхность. При этом конструкция должна соответствовать рисунку А.16, а изготовитель в руководстве по эксплуатации должен дать рекомендации по очистке соединения или по точечным соединениям с применением герметичных и постоянных заглушек в соответствии с требованиями, предъявляемыми к пищевой зоне.

А.3.3.1.2 Крепление штифтами

Крепление штифтами следует применять только в случае, если его прочность соответствует требованиям к конструкции и крепление выполнено так, чтобы соединяемые поверхности были по возможности максимально ровными. Изготовитель может устанавливать методику контроля, обеспечивающую соответствие этим требованиям.

А.3.3.2 Крепеж в зоне распыления

Крепеж, легко поддающийся очистке, выбирают из вариантов, изображенных на рисунке А.17.

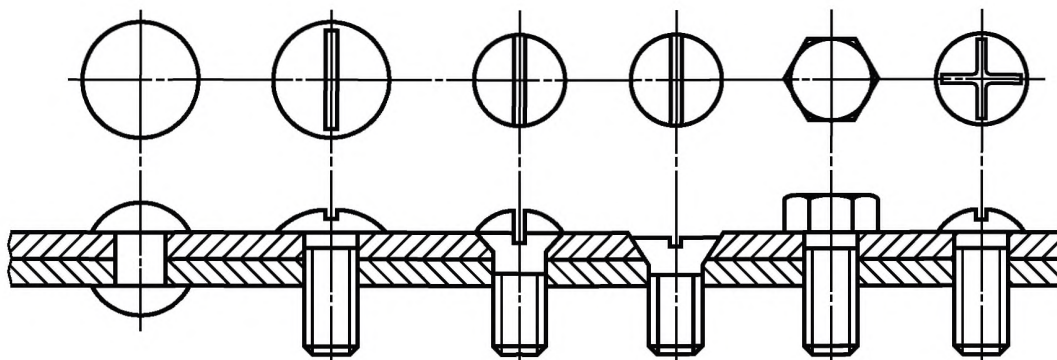


Рисунок А.17 — Пищевая зона. Крепеж, легко поддающийся очистке

При использовании винтов с цилиндрической головкой и шестигранным углублением под ключ, вставляемых в точечные отверстия, конструкция должна соответствовать:

- либо способу крепления, указанному на рисунке А.16 для пищевой зоны, вследствие чего изготовитель должен четко указывать в руководстве по эксплуатации требуемые условия очистки (например, использование водяной струи высокого давления);

- либо изготовитель должен заполнить опорную поверхность герметичными и постоянными заглушками.

А.3.3.3 Крепеж в непищевой зоне

Специальных требований нет.

А.3.4. Напольные машины**А.3.4.1 Стационарные машины, имеющие или не имеющие станины**

Стационарные машины, имеющие или не имеющие станины, следует либо устанавливать на полу и фиксировать с помощью сплошного и герметичного соединения [в этом случае руководство по эксплуатации должно содержать указания на способ фиксации (см. рисунок А.18)], либо машину следует укомплектовывать ножками высотой H не менее 150 мм.

Примечание — При установке машин на полу без ножек или станины герметизация пространства между их донной частью и полом проводится эксплуатационником при монтаже.

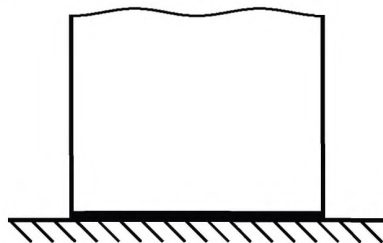


Рисунок А.18

Если пространство L , подлежащее очистке, имеет глубину не более 150 мм, для обеспечения доступа к очищаемым поверхностям высота H может быть снижена до 100 мм (см. рисунок А.19).

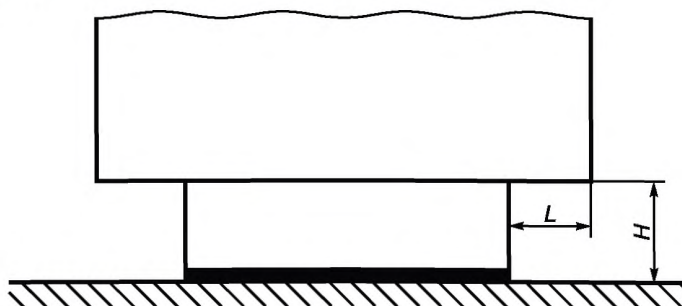


Рисунок А.19

Если площадь ножки более 1 дм², ее следует рассматривать как *часть* станины (см. рисунок А.20).

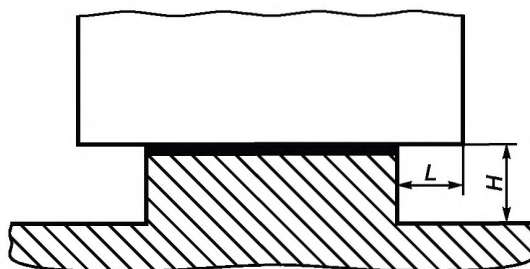


Рисунок А.20

А.3.4.2 Передвижные машины

Ролики (колеса) рояльного типа, встроенные в опоры машины, должны быть доступны для очистки. Пример представлен на рисунке А.21, где a — величина зазора между скобой и рабочей поверхностью ролика (колеса), а b — ширина скобы в точках перекрытия ею окружности ролика (колеса).

Если $b \leq 25$ мм, то $a \geq 3,5$ мм.

Если $b > 25$ мм, то $a \geq 6$ мм.

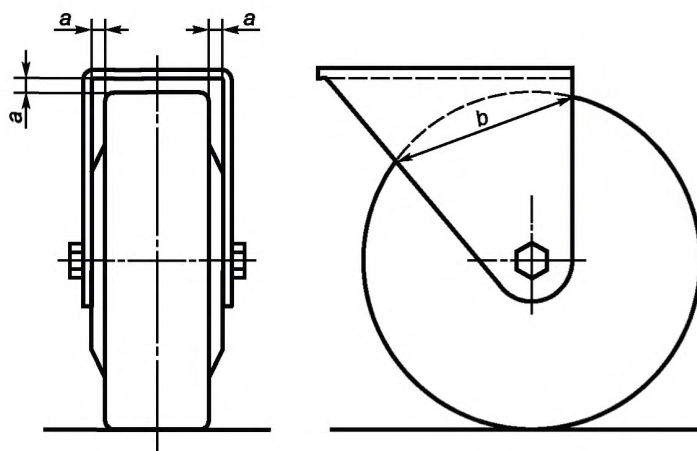


Рисунок А.21 — Пример ролика (колеса) рояльного типа, доступного для очистки

А.3.5 Вентиляционные отверстия

А.3.5.1 Вентиляционные отверстия для непищевой зоны

Вентиляционные отверстия должны находиться в непищевой зоне.

Их конструкция должна исключать любое просачивание внутрь и задержку жидкости в машине.

По возможности в напольных машинах следует иметь ограждение от проникновения грызунов во все технические зоны, поэтому размер вентиляционных отверстий должен быть не более 5 мм.

А.3.5.2 Вентиляционные отверстия в зоне распыления

При технической необходимости вентиляционные отверстия допускается располагать в зоне распыления, при этом они должны обеспечивать возможность очистки.

Напольные машины должны иметь защиту от проникания грызунов во все технические зоны.

Размер отверстий b должен быть не более 5 мм (см. рисунок А.22).

А.3.6 Шарнирные соединения

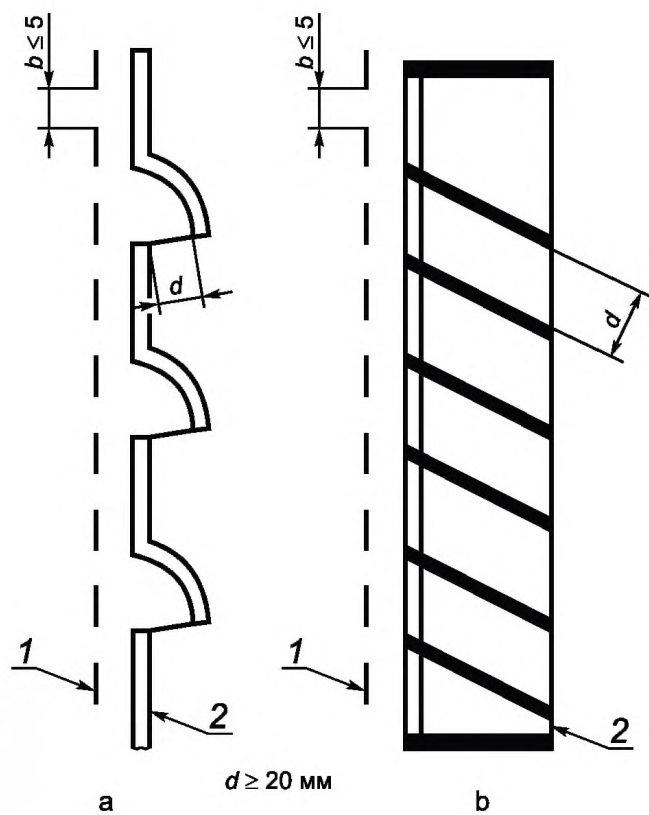
По возможности, при проектировании машин из пищевой зоны должны быть исключены все шарнирные соединения.

При технической необходимости эти соединения, расположенные в пищевой зоне, должны быть легко съёмными, а поверхности несъёмных деталей — легко доступными и собранными с помощью соединения, конструкция которого исключает любое *проникание пыли и влаги или накопление остатков пищевого продукта*.

Доступ к таким зонам возможен, когда ширина прохода l_3 составляет величину, не менее двукратной глубины r . В любом случае эта ширина l_3 должна быть не менее 10 мм (см. рисунок А.23).

А.3.7 Панель управления

Панель управления следует располагать в непищевой зоне, легко доступной для очистки.



а, б — исполнение вентиляционных ограждений, 1 — сетка; 2 — ограждение; б — проходное сечение ячейки сетки; d — проходное сечение отверстия в ограждении

Рисунок А.22 — Вентиляционные отверстия в зоне распыления

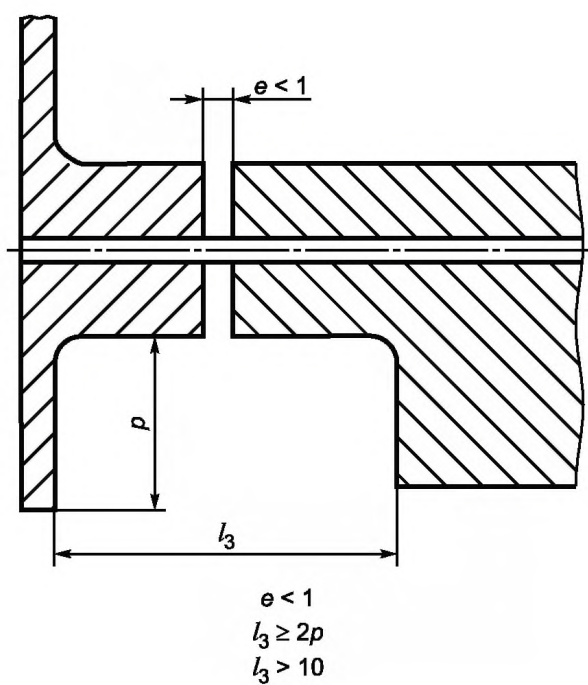


Рисунок А.23 — Шарнирное соединение

Приложение ДА
(справочное)

Правила испытаний по шуму техническим или ориентировочным методом

ДА.1 Общие положения

Эти правила испытаний по шуму применяются для саморазвеса, машины для съема и резки, механизма врат и накопителя бастунов.

ДА.2 Термины и определения

В данном приложении используются следующие термины и определения, представленные в *ГОСТ 30457*.

ДА.2.1 Декларация шумовой характеристики

Документ, содержащий информацию о шуме, излучаемом машиной, указываемую изготовителем или поставщиком в технической документации или другом документе, касающемся излучения шума. Декларирование излучения шума может быть в виде заявленного одночислового или заявленного двухчислового значения шумовой характеристики.

ДА.2.2 Рабочее место оператора

Место вблизи испытуемой машины, предназначенное для оператора.

Примечание — При нормальной работе машины постоянное присутствие оператора не требуется.

ДА.3 Внешние акустические условия

Условия установки и монтажа источника шума должны быть одинаковыми для измерения уровней звукового давления излучения в заданных контрольных точках, определения уровня звуковой мощности и декларирования шумовых характеристик.

Условия испытаний, пригодные для определения уровня звукового давления излучения и уровня звуковой мощности, представлены в разделе 5 *ГОСТ 30457*.

Необходимо, чтобы все подключенные к машине электрические кабели, трубопроводы и воздуховоды излучали незначительную звуковую энергию, не способную влиять на измерение шума испытуемой машины.

ДА.4 Условия проведения испытаний

Условия работы машины, при которых определяются значения ее шумовых характеристик (уровней звукового давления излучения на рабочем месте оператора или звуковой мощности), должны быть следующими:

- машина должна быть пустой;
- все вращающиеся детали машины должны вращаться с максимально допустимой скоростью.

ДА.5 Измерения

Продолжительность измерения при определении уровня звукового давления излучения (см. ДА.6) или уровня звуковой мощности (см. ДА.7) должна составлять 30 с.

С целью достижения требуемого уровня точности измерения шума должны проводиться три раза, из которых рассчитывается среднее значение.

ДА.6 Определение уровня звукового давления излучения

Определение уровня звукового давления излучения на рабочем месте оператора должно проводиться в соответствии с *ГОСТ 30683*, предпочтительно по *техническому методу*.

Измерение должно проводиться на рабочем месте оператора:

- при высоте над полом 1,6 м;
- на расстоянии 1 м от панели управления перед передней стороной машины по ее оси.

Сначала измеряют уровень звука А фонового шума или его звукового давления в полосах частот, который должен быть не менее чем на 6 дБ (предпочтительно более чем на 15 дБ) ниже уровня шума испытуемой машины.

С целью получения уровня звукового давления излучения на рабочем месте оператора должны применяться коэффициент K_1 фонового шума и коэффициент K_3 , учитывающий условия проведения испытаний. Определение и использование коэффициентов K_1 и K_3 должно проводиться в соответствии с *ГОСТ 30683*.

ДА.7 Определение уровня звуковой мощности

Определение откорректированного по шкале А значения уровня звуковой мощности должно проводиться с использованием *ГОСТ Р 51401* или, если коэффициент коррекции на окружающие условия K_2 превышает 2 дБ, могут также применяться *ГОСТ Р 51402*, *ГОСТ 30457* или *ГОСТ 30457.3*. Поверхность измерения должна представлять собой правильный параллелепипед, стороны которого параллельны сторонам огибающего машину параллелепипеда, а расстояние между сторонами машины и параллелепипеда составляет 2 м.

ДА.8 Неопределенность измерений

Стандартное отклонение воспроизводимости скорректированного по А уровня звукового давления излучения, определяемого в соответствии с ГОСТ 30683 (технический или ориентировочный методы), составляет от 0,5 до 4,0 дБ.

Результаты определения скорректированного по А значения уровня звуковой мощности в соответствии со стандартами ГОСТ Р 51401 (технический метод), ГОСТ Р 51402 (ориентировочный метод), ГОСТ 30457 и ГОСТ 30457.3 (технический и ориентировочный методы) должны иметь стандартное отклонение воспроизводимости от 0,5 до 3,0 дБ.

ДА.9 Данные, подлежащие регистрации

Информация, подлежащая декларированию, включает все технические требования данных правил испытаний по определению характеристик шума.

Любые отклонения от этих правил и/или от основополагающих использованных стандартов по излучению шума (ГОСТ 30683, ГОСТ Р 51401, ГОСТ Р 51402, ГОСТ 30457 и ГОСТ 30457.3) должны регистрироваться вместе с техническими причинами, обусловившими такие отклонения.

ДА.10 Протокол испытаний

В протокол о проведении испытаний изготовителю следует включать необходимую информацию о шумовых характеристиках машины, а эксплуатационнику — информацию о подтверждении заявленных (декларируемых) изготовителем значений.

Как минимум, в протокол следует включать следующую информацию:

- наименование изготовителя, тип машины, модель, заводской номер и дату выпуска;
- ссылку на настоящий стандарт (правила испытаний по шуму), другие основополагающие использованные стандарты в области шума машин, примененные при определении шумовых характеристик;
- условия монтажа и режим работы машины; расположение контрольных точек для измерения шумовых характеристик;
- полученные значения шумовых характеристик.

ДА.11 Декларирование и контроль шумовых характеристик

В соответствии с ГОСТ 30691 заявленное значение шумовой характеристики должно быть представлено в двухчисловой форме.

Следует указывать значения уровня эмиссии звука L (L_{pA} и L_{wA}) и соответствующих коэффициентов неопределенности K (K_{pA} и K_{wA} согласно приложению ДА указанного стандарта).

Ожидаемые коэффициенты неопределенности K_{pA} и K_{wA} представлены в таблице ДА.1.

Таблица ДА.1

Обозначение стандарта	Технический метод	Ориентировочный метод
—	$K_{2A} \leq 2$ дБ	$K_{2A} = (2—5)$ дБ
ГОСТ 30683	$K_{pA} = 3$ дБ	$K_{pA} = 4$ дБ
ГОСТ Р 51401	$K_{wA} = 3$ дБ	—
ГОСТ Р 51402	—	$K_{wA} = 4$ дБ
ГОСТ 30457 и ГОСТ 30457.3	$K_{wA} = 3$ дБ	$K_{wA} = 4$ дБ

В декларации о шуме следует указывать, что величины излучения шума получены в соответствии с данными правилами испытаний по шуму и основополагающими стандартами ГОСТ Р 51401 или ГОСТ Р 51402 (технический метод) и, соответственно, ГОСТ 30457 или ГОСТ 30457.3 (ориентировочный метод).

Если это не соответствует действительности, в декларации необходимо точно указывать, какие отклонения от правил испытаний по шуму (приложение ДА настоящего стандарта) и/или основополагающих стандартов имели место.

В этом случае должна быть проведена проверка в соответствии с ГОСТ 30691 при соблюдении тех же самых условий монтажа, установки и условий работы, которые были использованы при первоначальном определении значений шумовых характеристик.

Примечание — Текст настоящего приложения совпадает с текстом приложения В (нормативное) «Система правил оценки уровня шума. Второй или третий класс точности» стандарта EN 13379:2001 и приводится как справочный. В данном стандарте используются методы измерения шумовых характеристик по техническому (в соответствии с ГОСТ 23941, ГОСТ 31172 и ГОСТ 30691) или ориентировочному (в соответствии с ГОСТ Р 51402) методам, в зависимости от наличия или отсутствия на предприятиях — изготовителях саморазвеса, машины для съема и резки, механизма возврата и накопителя бастунов, соответствующей испытательной базы.

Приложение ДБ
(справочное)

Связь европейского стандарта EN 13379:2001 с директивами ЕС

Европейский стандарт EN 13379:2001 разработан Европейским комитетом по стандартизации (CEN) по поручению Комиссии Европейского сообщества и Европейской ассоциации свободной торговли (EFTA) и способствует выполнению основных требований Директивы нового подхода по оборудованию (98/37/ЕС) с поправками Директивы 98/79/ЕС.

Поскольку стандарт EN 13379:2001 опубликован в Официальном журнале ЕС в соответствии с этой Директивой и принят в качестве национального стандарта как минимум одной страной — членом ЕС, соответствие требованиям стандарта EN 13379:2001 в пределах области его применения является средством выполнения основных требований этой Директивы и связанных с ней регламентирующих документов Европейской ассоциации свободной торговли.

ПРЕДУПРЕЖДЕНИЕ: К продукту (ам), входящему (им) в область применения стандарта EN 13379:2001, могут предъявляться требования других стандартов и директив ЕС.

Примечание — Текст данного приложения совпадает с текстом приложения ZA (информативное) «Связь настоящего документа с директивами ЕС» стандарта EN 13379:2001 и приводится как справочный, т. к. действует только для государств — членов ЕС.

**Приложение ДВ
(справочное)**

**Сведения
о соответствии ссылочных национальных и межгосударственных стандартов
международным стандартам, использованным в качестве ссылочных
в примененном европейском региональном стандарте**

Таблица ДВ.1

Обозначение ссылочного национального, межгосударственного стандарта	Степень соответствия	Обозначение и наименование ссылочного международного стандарта
ГОСТ Р ЕН 614-1—2003	IDT	ЕН 614-1—95 «Безопасность оборудования. Эргонометрические принципы конструирования. Часть 1. Термины, определения и общие принципы»
ГОСТ ЕН 1070—2003	IDT	ЕН 1070—98 «Безопасность оборудования. Термины и определения»
ГОСТ Р ИСО 12100-1—2007	IDT	ИСО 12100-1—92 «Безопасность оборудования. Основные понятия, общие принципы конструирования. Часть 1. Основная терминология, методология»
ГОСТ Р ИСО 12100-2—2007	IDT	ИСО 12100-2:2003 «Безопасность машин. Основные понятия, общие принципы конструирования. Часть 2. Технические принципы»
ГОСТ Р ИСО 13849-1—2003	IDT	ИСО 13849-1—1999 «Безопасность оборудования. Элементы систем управления, связанные с безопасностью. Часть 1. Общие принципы конструирования»
ГОСТ 14254—96	IDT	МЭК 529—89 «Степени защиты, обеспечиваемые оболочками (код IP)»
ГОСТ 30457—97	MOD	ИСО 9614-1—93 «Акустика. Определение уровней звуковой мощности источников шума на основе интенсивности звука. Измерение в дискретных точках»
ГОСТ 30457.3—2006	MOD	ИСО 9614-3:2002 «Акустика. Определение уровней звуковой мощности источников шума по интенсивности звука. Часть 3. Точный метод для измерения сканированием»
ГОСТ 30683—2000	MOD	ИСО 11204—95 «Акустика. Шум, излучаемый машинами и оборудованием. Измерение уровней звукового давления излучения на рабочем месте и в других установленных точках. Метод, требующий коррекций на окружающую среду»
ГОСТ 30691—2000	MOD	ИСО 4871—96 «Акустика. Заявление и подтверждение значений шума, излучаемого машинами и оборудованием»
ГОСТ 31191.1—2004	MOD	ИСО 2631-1:1997 «Вибрация и удар. Измерение общей вибрации и оценка ее воздействия на человека. Часть 1. Общие требования»
ГОСТ 31319—2006	MOD	ЕН 14253:2003 «Вибрация. Измерение общей вибрации и оценка ее воздействия на человека. Требования к проведению измерений на рабочих местах»
ГОСТ Р 51334—99	IDT	ЕН 294—1992 «Безопасность машин. Безопасные расстояния для предохранения верхних конечностей от попадания в опасную зону»

ГОСТ Р 54971—2012

Окончание таблицы ДВ.1

Обозначение ссылочного национального, межгосударственного стандарта	Степень соответствия	Обозначение и наименование ссылочного международного стандарта
ГОСТ Р 51336—99	IDT	ЕН 418—92 «Безопасность машин. Установки аварийного выключения. Функции. Принципы проектирования»
ГОСТ Р 51342—99	MOD	ЕН 953—97 «Безопасность машин. Съёмные защитные устройства. Общие требования по проектированию и изготовлению неподвижных и съёмных защитных устройств»
ГОСТ Р 51345—99	IDT	ЕН 1088:1995 «Безопасность машин. Блокировочные устройства, связанные с защитными устройствами. Принципы проектирования и выбора»
ГОСТ Р 51401—99	MOD	ИСО 3744—94 «Акустика. Определение уровней звуковой мощности источников шума по звуковому давлению. Технический метод в существенно свободном звуковом поле над звукоотражающей плоскостью»
ГОСТ Р 51402—99	MOD	ИСО 3746—95 «Шум машин. Определение уровней звуковой мощности источников шума по звуковому давлению. Ориентировочный метод с использованием измерительной поверхности над звукоотражающей плоскостью»
ГОСТ Р 51885—2002	MOD	ИСО 7001:1990 «Знаки информационные для общественных мест»
ГОСТ Р 52543—2006	MOD	ЕН 982—1996 «Гидроприводы объёмные. Требования безопасности»
ГОСТ Р 52869—2007	IDT	ЕН 983—96 «Пневмоприводы. Требования безопасности»
ГОСТ Р МЭК 60204-1—2007	IDT	МЭК 60204-1—2005 «Безопасность машин. Электрооборудование машин и механизмов. Часть 1. Общие требования»
<p>Примечание — В настоящей таблице использованы следующие условные обозначения степени соответствия стандартов:</p> <ul style="list-style-type: none"> - IDT — идентичные стандарты; - MOD — модифицированные стандарты. 		

**Приложение ДГ
(справочное)**

**Сопоставление структуры настоящего стандарта
со структурой европейского регионального стандарта**

Сопоставление структуры настоящего стандарта со структурой примененного европейского регионального стандарта приведено в таблице ДГ.1.

Таблица ДГ.1

Структура настоящего стандарта	Структура европейского регионального стандарта
1 Область применения	1 Область применения
2 Нормативные ссылки	2 Нормативные ссылки
3 Термины и определения	3 Определения, терминология и описание
4 Перечень опасностей	4 Перечень опасностей
4.1 Механические опасности	4.1 Механические опасности
4.2 Электрические опасности	4.2 Электрические опасности
4.3 Термические опасности	4.3 Термические опасности
4.4 Опасности, связанные с повышенным уровнем шума	4.4 Опасности от шума
4.5 Опасности, связанные с потерей равновесия	4.5 Опасности споткнуться, поскользнуться или упасть
4.6 Опасности, связанные с несоблюдением гигиенических требований	4.6 Опасности, связанные с несоблюдением гигиенических требований
4.7 Вредные вещества	4.7 Вредные вещества
4.8 Опасности, связанные с повышенным уровнем вибрации	—
5 Требования безопасности, санитарии и меры защиты	5 Требования по безопасности и гигиене и меры защиты
5.1 Общие требования	—
5.2 Требования по обеспечению механической безопасности	5.1 Механические опасности
5.3 Требования по обеспечению электрической безопасности	5.2 Электрические опасности
5.4 Требования по обеспечению термической безопасности	5.3 Термические опасности
5.5 Снижение уровня шума и вибрации	5.4 Снижение уровня шума
5.6 Требования по исключению опасностей, связанных с потерей равновесия	5.5 Защитные меры против опасностей поскользнуться, споткнуться или упасть
5.7 Санитарно-гигиенические требования	5.6 Защитные меры против опасностей, связанных с несоблюдением гигиенических требований
5.8 Требования по обеспечению безопасности, связанной с использованием вредных веществ	5.7 Защитные меры против опасностей, связанных с использованием вредных веществ

Окончание таблицы ДГ.1

Структура настоящего стандарта	Структура европейского регионального стандарта
6 Проверка выполнения основных требований безопасности и санитарно-гигиенических норм	6 Проверка выполнения требований по безопасности и гигиене и мер защиты
6.1 Саморазвес	6.1 Саморазвес
6.2 Машина для съема и резки	6.2 Машина для съема и резки
6.3 Механизм возврата и накопитель бастунов	6.3 Механизм возврата и накопитель бастунов
7 Информация для эксплуатационника	7 Информация для использования
7.1 Общие требования	7.1 Техническая информация
7.2 Руководство по эксплуатации	7.1 Техническая информация
7.3 Использование индикаторов	7.2 Индикаторы
7.4 Маркировка	7.3 Маркировка
Приложение А (обязательное) Принципы проектирования, обеспечивающие возможность очистки машин	Приложение А (обязательное) Принципы конструирования, обеспечивающие возможность очистки
Приложение ДА (справочное) Правила испытаний по шуму техническим или ориентировочным методом	Приложение В (нормативное) Система правил оценки уровня шума. Второй или третий класс точности
Приложение ДБ (справочное) Связь европейского стандарта с директивами ЕС	Приложение ЗА (информативное) Связь настоящего документа с директивами ЕС
Приложение ДВ (справочное) Сведения о соответствии ссылочных национальных и межгосударственных стандартов международным стандартам, использованным в качестве ссылочных в примененном европейском региональном стандарте	—
Приложение ДГ (справочное) Сопоставление структуры настоящего стандарта со структурой европейского регионального стандарта	—
Библиография	Библиография

Библиография

- [1] Технический регламент «О безопасности машин и оборудования». Утвержден постановлением Правительства Российской Федерации от 15 сентября 2009 г. № 753 «Об утверждении технического регламента «О безопасности машин и оборудования»
- [2] СН 2.2.4/2.1.8.562—96 Шум на рабочих местах, в помещениях жилых и общественных зданий и на территории жилой застройки
- [3] ГН 2.2.5.1313—03 Предельно допустимые концентрации (ПДК) вредных веществ в воздухе рабочей зоны
- [4] Правила технической эксплуатации электроустановок потребителей. Утверждены приказом Министерства энергетики Российской Федерации от 13.01.2003 г. № 6
- [5] РТМ 27-72-15—82 Порядок применения металлов, синтетических материалов и других материалов, контактирующих с пищевой продукцией и средами

УДК 664.65.05:658:382.3:006.354

ОКС 67.260

Г73

ОКП 51 3122

Ключевые слова: саморазвес, машина для съема и резки, механизм возврата и накопитель, бастун, дисковый нож, цапфа, длинные макаронные изделия, цепной и ленточный транспортер

Редактор *Т.М. Кононова*
Технический редактор *В.Н. Прусакова*
Корректор *В.Е. Нестерова*
Компьютерная верстка *А.В. Бестужевой*

Сдано в набор 20.06.2013. Подписано в печать 23.07.2013. Формат 60×84¹/₈. Гарнитура Ариал.
Усл. печ. л. 5,12. Уч.-изд. л. 4,50. Тираж 78 экз. Зак. 784.

ФГУП «СТАНДАРТИНФОРМ», 123995 Москва, Гранатный пер., 4.
www.gostinfo.ru info@gostinfo.ru
Набрано во ФГУП «СТАНДАРТИНФОРМ» на ПЭВМ.
Отпечатано в филиале ФГУП «СТАНДАРТИНФОРМ» — тип. «Московский печатник», 105062 Москва, Лялин пер., 6.