
ФЕДЕРАЛЬНОЕ АГЕНТСТВО
ПО ТЕХНИЧЕСКОМУ РЕГУЛИРОВАНИЮ И МЕТРОЛОГИИ



НАЦИОНАЛЬНЫЙ
СТАНДАРТ
РОССИЙСКОЙ
ФЕДЕРАЦИИ

ГОСТ Р ИСО
4548-2—
2012

МЕТОДЫ ИСПЫТАНИЙ ПОЛНОПОТОЧНЫХ МАСЛЯНЫХ ФИЛЬТРОВ ДВИГАТЕЛЕЙ ВНУТРЕННЕГО СГОРАНИЯ

ЧАСТЬ 2

ХАРАКТЕРИСТИКИ ПЕРЕПУСКНОГО КЛАПАНА

ISO 4548-2:1997
Methods of test for full-flow lubricating oil filters
for internal combustion engines— Part 2:
Element by-pass valve characteristics
(IDT)

Издание официальное



Москва
Стандартинформ
2014

Предисловие

1 ПОДГОТОВЛЕН Обществом с ограниченной ответственностью «Центральный научно-исследовательский дизельный институт» (ООО «ЦНИДИ») на основе аутентичного перевода на русский язык, указанного в пункте 4 стандарта, который выполнен ФГУП «Стандартинформ»

2 ВНЕСЕН Техническим комитетом по стандартизации ТК 235 «Двигатели внутреннего сгорания поршневые»

3 УТВЕРЖДЕН И ВВЕДЕН В ДЕЙСТВИЕ Приказом Федерального агентства по техническому регулированию и метрологии от 21 сентября 2012 г. № 402-ст

4 Настоящий стандарт идентичен международному стандарту ИСО 4548-2:1997 «Методы испытаний полнопоточных масляных фильтров двигателей внутреннего сгорания. Часть 2. Характеристики перепускного клапана» (ISO 4548-2:1997 Methods of test for full-flow lubricating oil filters for internal combustion engines – Part 2: Element by-pass valve characteristics)

При применении настоящего стандарта рекомендуется использовать вместо ссылочных международных стандартов соответствующие им национальные стандарты Российской Федерации, сведения о которых приведены в дополнительном приложении ДА

5 ВВЕДЕН ВПЕРВЫЕ

Правила применения настоящего стандарта установлены в ГОСТ Р 1.0—2012 (раздел 8). Информация об изменениях к настоящему стандарту публикуется в ежегодном (по состоянию на 1 января текущего года) информационном указателе «Национальные стандарты», а официальный текст изменений и поправок – в ежемесячном информационном указателе «Национальные стандарты». В случае пересмотра (замены) или отмены настоящего стандарта соответствующее уведомление будет опубликовано в ближайшем выпуске информационного указателя «Национальные стандарты». Соответствующая информация, уведомление и тексты размещаются также в информационной системе общего пользования – на официальном сайте Федерального агентства по техническому регулированию и метрологии в сети Интернет (gost.ru)

© Стандартинформ, 2014

Настоящий стандарт не может быть полностью или частично воспроизведен, тиражирован и распространен в качестве официального издания без разрешения Федерального агентства по техническому регулированию и метрологии

Введение

Настоящий стандарт входит в серию стандартов ИСО 4548, которая устанавливает стандартные методы испытаний полнопоточных масляных фильтров двигателей внутреннего сгорания и состоит из 12 частей, объединенных под общим названием «Методы испытаний полнопоточных масляных фильтров двигателей внутреннего сгорания»:

- часть 1. Зависимость перепада давлений от расхода;
- часть 2. Характеристики перепускного клапана;
- часть 3. Стойкость к высоким перепадам давлений и повышенным температурам;
- часть 4. Начальная эффективность задержания частиц, срок службы и совокупная эффективность (гравиметрический метод);
- часть 5. Имитация пуска холодного двигателя и испытания на устойчивость к гидравлическим ударам;
- часть 6. Испытание по определению статического давления разрыва;
- часть 7. Испытание на вибрационную усталость;
- часть 9. Испытания впускных и выпускных антидренажных клапанов;
- часть 10. Ресурс и кумулятивная эффективность при наличии воды в масле;
- часть 11. Самоочищающиеся фильтры;
- часть 12. Определение эффективности фильтрации путем подсчета частиц и способности удерживать загрязнения.

При этом каждый стандарт серии ИСО 4548 регламентирует методы определения того или иного показателя качества масляных фильтров. Таким образом, испытания по ИСО 4548 позволяют полностью определять все характеристики фильтра.

Настоящий стандарт устанавливает порядок проведения испытаний для определения характеристик перепускного клапана фильтра при двух значениях вязкости масла, одно из которых предназначено для оценки характеристик перепускного клапана при работе на холодном масле, а другое – на масле при типовой рабочей температуре.

**МЕТОДЫ ИСПЫТАНИЙ ПОЛНОПОТОЧНЫХ МАСЛЯНЫХ ФИЛЬТРОВ
ДВИГАТЕЛЕЙ ВНУТРЕННЕГО СГОРАНИЯ****Часть 2****Характеристики перепускного клапана**

Methods of test for full-flow lubricating oil filters
for internal combustion engines.
Part 2. Element by-pass valve characteristics

Дата введения — 2014—07—01

1 Область применения

Настоящий стандарт распространяется на методы испытаний полнопоточных масляных фильтров двигателей внутреннего сгорания и устанавливает методику испытания для определения характеристик перепускного клапана полнопоточных масляных фильтров для двигателей внутреннего сгорания.

Испытания проводят при двух значениях вязкости масла для оценки параметров перепускного клапана на холодном масле и при типовой рабочей температуре.

2 Нормативные ссылки

В настоящем стандарте использованы нормативные ссылки на следующие стандарты:

ИСО 1219-1:2006 «Приводы гидравлические и пневматические и их элементы. Графические обозначения и принципиальные схемы. Часть 1. Условные графические обозначения для общепринятого использования и применительно к обработке данных» (ISO 1219-1:2006 «Fluid power systems and components— Graphic symbols and circuit diagrams—Part 1: Graphic symbols for conventional use and data-processing applications»)

ИСО 11841-1:2000 «Транспорт дорожный и двигатели внутреннего сгорания Словарь терминов, относящихся к фильтру. Часть 1. Определения фильтров и их компонентов» (ISO 11841-1:2000, Road vehicles and internal combustion engines— Filter vocabulary— Part 1. Definitions of filters and filter components)

ИСО 11841-2:2000 Транспорт дорожный и двигатели внутреннего сгорания Словарь терминов, относящихся к фильтру. Часть 2. Определения характеристик фильтров и их компонентов (ISO 11841-2:2000, Road vehicles and internal combustion engines—Filter vocabulary—Part 2 Definitions of characteristics of filters and their components)

3 Термины и определения

В настоящем стандарте применены термины по ИСО 11841-1 и ИСО 11841-2.

4 Графические обозначения

В настоящем стандарте применены графические обозначения согласно ИСО 1219-1.

* Международный стандарт ИСО 1219-1:2006 заменен на ИСО 1219-1:2012.

Для однозначного соблюдения требований настоящего стандарта, выраженных в датированных ссылках, рекомендуется использовать только данный ссылочный стандарт.

5 Рабочие характеристики, подлежащие определению

5.1 Перепускной клапан полнопоточного масляного фильтра предназначен для поддержания установленной подачи масла к двигателю при высоком перепаде давления на фильтрующем элементе, даже если масло при этом не фильтруется. Такие условия могут возникнуть, например, когда двигатель запускается в холодном состоянии или в случае засорения фильтрующего элемента.

5.2 Для ограничения количества нефильтрованного масла, подаваемого к двигателю, конструкцией перепускного клапана должно быть предусмотрено, чтобы он не открывался при перепаде давления ниже установленного значения и в закрытом состоянии не допускал перетекания масла выше установленной нормы.

5.3 Для поддержания установленной подачи масла к двигателю в случае полного засорения фильтрующего элемента конструкцией перепускного клапана должен быть предусмотрено, чтобы он пропускал весь поток масла при перепаде давления, не превышающем установленной нормы.

При испытаниях измеряют перепад давления на перепускном клапане по всему диапазону расхода масла.

5.4 В настоящих испытаниях предусмотрено требование обязательного учета любого шума от перепускного клапана при работе, например, вызванного его колебаниями. Необходимо находить соотношение между шумом и износом клапана.

5.5 Перепад давления измеряют на фильтре, собранном в соответствии с требованиями 6.1.

6 Фильтры, подлежащие испытанию

6.1 Фильтр в сборе

Фильтрующий элемент извлекают из фильтра, а на его место устанавливают непроницаемый макет элемента с идентичными размерами.

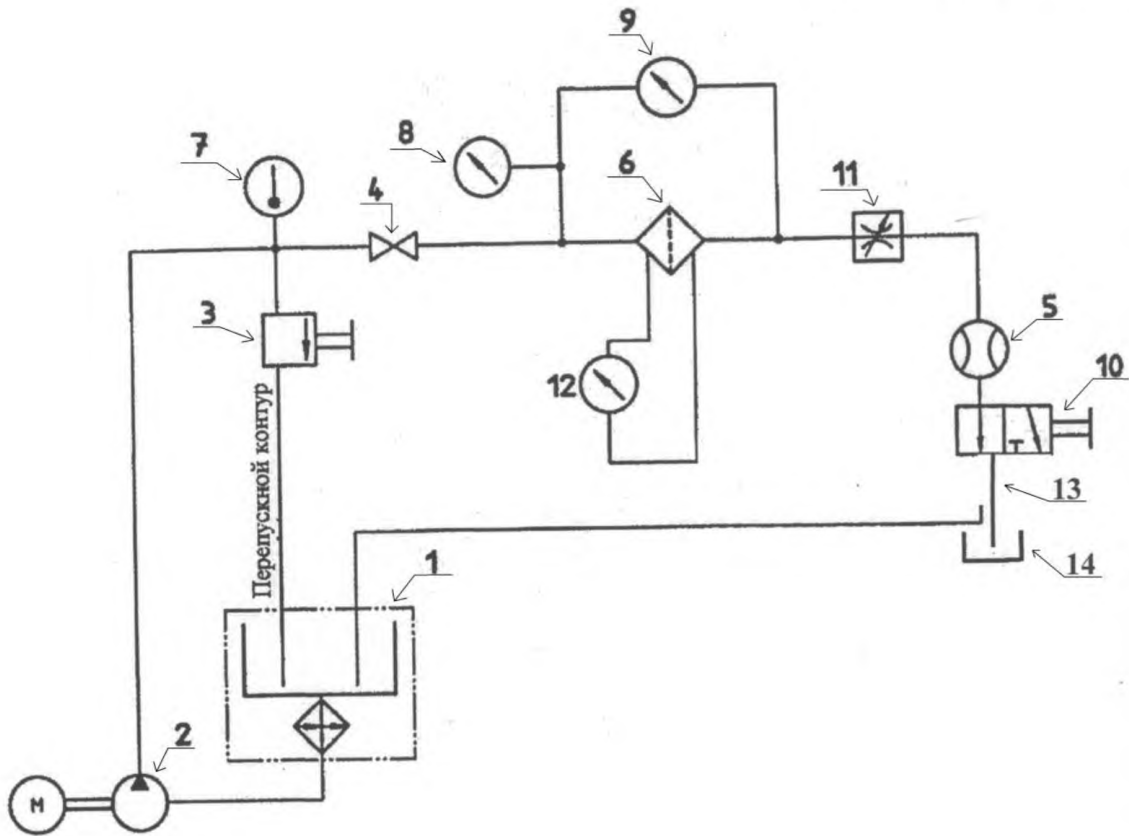
В тех случаях, когда элемент в фильтре нельзя заменить на непроницаемый макет элемента (например, при испытании фильтра-патрона), блок фильтра должен быть разобран и перепускной клапан извлечен для испытания в отдельном корпусе, конструкция которого должна быть согласована между изготовителем и покупателем фильтра.

6.2 Перепускной клапан

Испытуемый перепускной клапан фильтра, жидкость для испытания и испытательный стенд должны быть чистыми. Термин «чистый» означает, что на фильтре испытуемого типа, не переоборудованного в соответствии с требованиями 6.1, не обнаруживается увеличения перепада давления, когда масло при температуре испытания и номинальном расходе циркулирует через испытательный стенд и фильтр в течение 5 мин.

7 Испытательный стенд

Испытательный стенд схематически показан на рисунке 1. Он должен включать в себя компоненты, описанные в 7.1–7.5, а также необходимые трубопроводы, соединительные элементы и крепления.



Обозначения:

1 – бак (предпочтительно изолированный) со встроенными нагревательным и охлаждающим приборами с термостатическим регулированием; 2 – насос с приводом от двигателя; 3 – дроссельный клапан (для регулирования давления); 4 – двухпозиционный клапан; 5 – расходомер; 6 – испытуемый фильтр; 7 – температурный датчик, соединенный с индикатором температуры; 8 – манометр; 9 – дифференциальный манометр или два обычных манометра для измерения перепада давления на фильтре; 10 – клапан на выпускном трубопроводе фильтра для отвода потока в измерительный цилиндр; 11 – дроссельный клапан (для регулирования расхода); 12 – дифференциальный манометр или два простых манометра для измерения перепада давления на перепускном клапане фильтра, если необходимо; 13 – сливной трубопровод; 14 – измерительный цилиндр

Рисунок 1 — Схематическая компоновка испытательного стенда

7.1 Бак

Бак должен вмещать достаточный запас масла, а также иметь нагревательный и охлаждающий приборы с термостатическим регулированием, которые способны поддерживать температуру испытаний. Конструкцией нагревательного прибора должно быть предусмотрено исключение локального перегрева масла. При циркуляции масла выход трубопровода для возврата масла в бак и выходной трубопровод фильтра должны находиться ниже поверхности масла в баке. Температура масла должна быть такой, чтобы поддерживалась установленная вязкость.

7.2 Регулирующие клапаны

Регулирующие клапаны 3 и 11 следует использовать для регулирования давления и расхода масла. Рекомендуется использовать игольчатые или мембранные клапаны.

7.3 Расходомер

Расходомер должен быть пригоден для измерения расхода масла с кинематической вязкостью 24 и 500 мм²/с и должен регистрировать расход масла в трубопроводе, ведущем к фильтру.

Расходомер может быть установлен на выходном трубопроводе фильтра. В качестве расходомера допускается использовать калиброванный мерный резервуар и секундомер.

7.4 Входные и выходные трубопроводы фильтра (отдельного корпуса перепускного клапана)

Проходные сечения входных и выходных трубопроводов должны быть эквивалентны диаметрам впускных и выпускных штуцеров фильтра.

Альтернативным вариантом является согласование размеров проходных сечений входных и выходных трубопроводов между изготовителем и покупателем фильтра, например, чтобы они соответствовали окнам блока цилиндров двигателя, на котором устанавливается фильтр.

Отводы для измерения перепада давления на фильтре в сборе должны быть расположены на расстоянии, равном приблизительно пяти внутренним диаметрам до входного отверстия фильтра и десяти внутренним диаметрам после выходного отверстия фильтра. Входные и выходные трубопроводы должны быть прямыми на расстоянии, равном восьми внутренним диаметрам трубок до входного отверстия фильтра и 13 внутренним диаметрам после выходного отверстия фильтра.

7.5 Сливной трубопровод клапана для отвода потока в измерительный цилиндр

Для исключения попадания воздуха в выходной трубопровод фильтра при измерении перелива перепускного клапана сливной трубопровод от клапана 10 должен быть расположен на одном уровне с испытуемым фильтром.

8 Жидкости для испытаний

Если между изготовителем и покупателем фильтра нет договоренности, то для испытания выбирают смазочные масла, которые при соответствующей температуре обеспечивают кинематическую вязкость 24 мм²/с при моделировании типовых рабочих условий и 500 мм²/с – при моделировании холодных условий работы.

Температура масла не должна превышать 100 °С.

Для достижения указанных вязкостей необходимо использовать два различных сорта масла.

Значение кинематической вязкости, равное 24 мм²/с, можно достичь, используя масло ISO VG 100 (SAE 30) (см. [1] и [3]) с примерной температурой 74 °С или масло ISO VG 150 (SAE 40) с приблизительной температурой 83 °С.

Значение кинематической вязкости, равное 500 мм²/с, можно достичь, используя масло ISO VG 460 (SAE 140) (см. [1] и [3]) с приблизительной температурой 38 °С.

Смешение двух указанных сортов масел может иметь место, в частности, при их попеременном применении на одном и том же испытательном оборудовании. Изменение результирующей вязкости следует тщательно контролировать, компенсацию отклонения следует проводить посредством изменения температуры, или посредством частичной или полной замены испытательного масла.

9 Погрешность измерения параметров при испытаниях

Измерение параметров при испытаниях должно выполняться с погрешностями, приведенными в таблице 1. Перепад давления следует измерять в килопаскалях (кПа).

Т а б л и ц а 1 — Предельно допустимая погрешность измерений

Наименование параметра	Предельно допустимая погрешность измерений, %
Перепад давления	± 5
Вязкость масла	± 5
Расход масла	± 2

10 Методика испытаний

10.1 Устанавливают фильтр (переоборудованный в соответствии с требованиями 6.1) на испытание, как показано на рисунке 1.

10.2 Наливают необходимое количество чистого масла для испытания в бак 1 и пропускают его на испытательном стенде только через перепускной контур. На этой стадии жидкость не должна проходить через фильтр.

10.3 Включают нагревательный или охладительный прибор и регулируют термостат до требуемой температуры (см. раздел 8).

Добиваются стабилизации температуры.

10.4 Когда температура в баке 1 стабилизируется, пропускают масло для испытаний через испытуемый фильтр с расходом, составляющим примерно 50 % от номинального. Снова добиваются стабилизации температуры. Если необходимо, сливают масло из системы.

10.5 Когда индикатор температуры 7 покажет, что температура масла на входе фильтра стабилизировалась на требуемом значении (см. раздел 8), заполняют сливной трубопровод клапана 10, собранное масло возвращают в бак. Несколько раз уменьшают до нуля поток масла через перепускной клапан фильтра.

10.6 Медленно увеличивают давление на входе перепускного клапана до значения на 10 % ниже установленного минимального допустимого давления открытия клапана. Измеряют утечку при этом перепаде давления, собирая в измерительный цилиндр весь выход масла из клапана 10, а время отбора масла измеряют с помощью секундомера. Перед отбором масла обеспечивают стабилизацию потока утечки.

При отсутствии спецификации давление открытия клапана следует принять таким, как при расходе 1 л/мин и при кинематической вязкости 24 мм²/с.

10.7 Проводят измерение перепада давления на перепускном клапане не менее чем при восьми значениях расхода масла с приблизительно равными приращениями в интервале от 10 % до 110 % номинального расхода через фильтр, фиксируют давление открытия перепускного клапана.

Требуемый расход масла получают путем соответствующей настройки клапанов 3 и 11, регулирующих давление и расход. При настройке обеспечивают давление на входе, превышающее перепад давления для поддержания на выходе из фильтра положительного давления. К каждому требуемому значению расхода необходимо приближаться от более низкого значения.

Перед каждым снятием показания перепада давления расход поддерживают постоянным не менее 10 с или до тех пор, пока показания давления не стабилизируются.

10.8 Уменьшают расход и проводят измерения перепада давления на перепускном клапане при расходах, указанных в 10.7, применяя методику, детализированную в 10.7, за исключением того, что к каждому требуемому значению расхода теперь необходимо подходить от более высокого значения. Фиксируют давление закрытия перепускного клапана.

10.9 Когда перепад давления снизится до значения, которое на 10 % ниже установленного минимального давления открытия перепускного клапана, измеряют утечку при данном перепаде давления в соответствии с требованиями 10.6.

10.10 Если при испытании от перепускного клапана исходит шум, то фиксируют значение расхода, при котором он происходит, и характеристику шума.

10.11 Повторяют методику, описанную в 10.2–10.10 для каждого значения вязкости масла.

11 Отчет о результатах испытания

Типовой отчет об испытаниях приведен на рисунке 2. Он должен включать в себя графики, показывающие перепад давления на перепускном клапане соответственно при повышении и понижении расхода для каждого значения вязкости масла. Значение расхода, при котором возникает шум, должно быть отмечено на этих кривых.

Отчет об испытании перепускного клапана

- а) Организация, проводившая испытание:
- б) Тип фильтра:
изготовитель
- номер модели и/или номер партия (соответственно)
- с) Дата (даты) испытаний
- д) Масло для испытаний с кинематической вязкостью 24 мм²/с (обозначение)°С.
Масло для испытаний с кинематической вязкостью 500 мм²/с (обозначение)°С.
- е) Скорость утечки при установленном минимально допустимом давлении открытия и кинематической вязкости масла 24 мм²/с:
при повышении давления..л/мин;
при понижении давлениял/мин;
- ф) Измеренное давление открытия перепускного клапана при установленных расходах маслал/мин и кинематической вязкости масла.....мм²/скПа.

g) Перепад давления при номинальном расходе масла для кинематических вязкостей масла 24 и 500 мм²/с:

при повышении давления кПа;

при понижении давления кПа.

h) Схематический чертеж установки для испытания перепускного клапана и положения отводов для измерения давления.

j) График

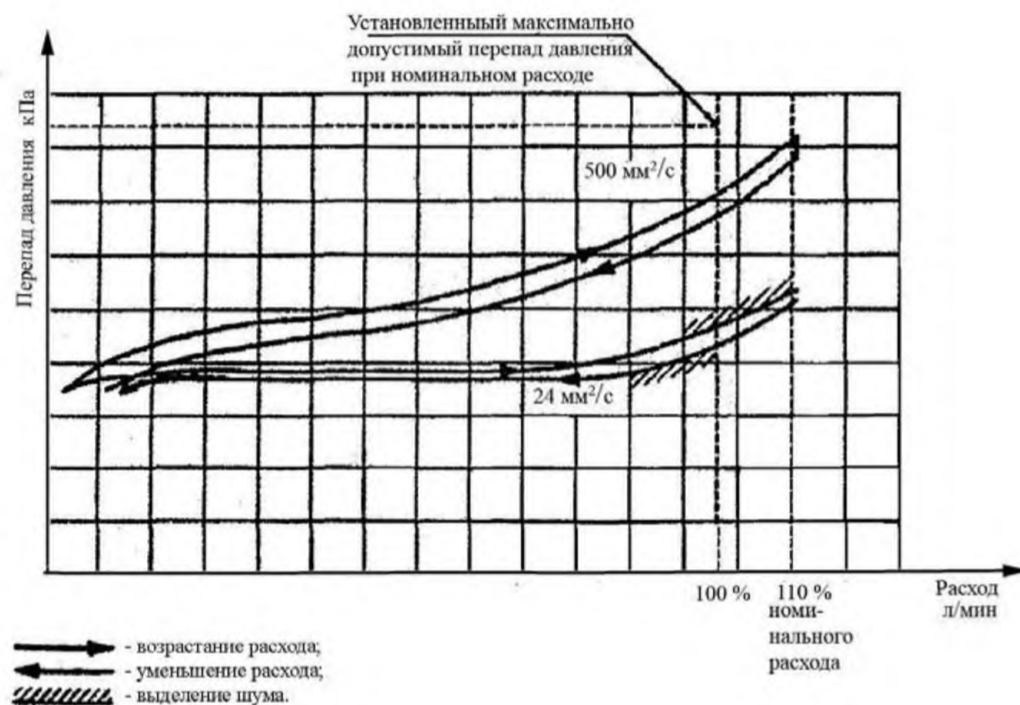


Рисунок 2 — Пример графика отчета об испытании

**Приложение ДА
(справочное)**

**Сведения о соответствии ссылочных международных стандартов
ссылочным национальным стандартам Российской Федерации**

Т а б л и ц а ДА.1

Обозначение ссылочного международного стандарта	Степень соот- ветствия	Обозначение и наименование соответствующего национального стандарта
ИСО 1219-1:2006	NEQ	ГОСТ 2.780-96 «Единая система конструкторской докумен- тации. Обозначения условные графические. Кондиционеры рабо- чей среды, емкости гидравлические и пневматические» ГОСТ 2.781-96 «Единая система конструкторской докумен- тации. Обозначения условные графические. Аппараты гидравли- ческие и пневматические, устройства управления и приборы кон- трольно-измерительные» ГОСТ 2.789-74 «Единая система конструкторской докумен- тации. Обозначения условные графические. Аппараты теплооб- менные» ГОСТ 2.793-79 «Единая система конструкторской докумен- тации. Обозначения условные графические. Элементы и устрой- ства машин и аппаратов химических производств. Общие обо- значения»
ИСО 11841-1:2000 ИСО 11841-2:2000	NEQ	ГОСТ 26070-83 «Фильтры и сепараторы для жидкостей. Термины и определения»
<p align="center">П р и м е ч а н и е – В настоящей таблице использовано следующее условное обозначение степени соот- ветствия стандарта: NEQ – неэквивалентный стандарт</p>		

Библиография

- [1] ИСО 3448: 1992 Смазки жидкие промышленные. Классификация вязкости по ИСО.
[2] ИСО 3968: 1981 Приводы гидравлические. Фильтры. Оценка падения давления в сравнении с параметрами потока
[3] ANSI/ SAE J300 – MAR93 Вязкость моторного масла. Классификация

УДК 621.435: 006.354

ОКС 27.020

ОКП 31 2000

Ключевые слова: двигатели внутреннего сгорания, полнопоточные масляные фильтры, методы испытаний, характеристики перепускного клапана

Подписано в печать 01.08.2014. Формат 60x84^{1/8}.
Усл. печ. л. 1,40. Тираж 36 экз. Зак. 2860.

Подготовлено на основе электронной версии, предоставленной разработчиком стандарта

ФГУП «СТАНДАРТИНФОРМ»
123995 Москва, Гранатный пер., 4.
www.gostinfo.ru info@gostinfo.ru