
ФЕДЕРАЛЬНОЕ АГЕНТСТВО
ПО ТЕХНИЧЕСКОМУ РЕГУЛИРОВАНИЮ И МЕТРОЛОГИИ



НАЦИОНАЛЬНЫЙ
СТАНДАРТ
РОССИЙСКОЙ
ФЕДЕРАЦИИ

ГОСТ Р EN
14591-2—
2012

Горные выработки подземные

**СИСТЕМЫ ВЗРЫВОПРЕДУПРЕЖДЕНИЯ
И ВЗРЫВОЗАЩИТЫ**

Часть 2

Пассивные водяные заслоны

EN 14591-2: 2007
Explosion prevention and protection in underground mines —
Protective systems — Part 2: Passive water trough barriers

(IDT)

Издание официальное



Москва
Стандартинформ
2014

Предисловие

Цели и принципы стандартизации в Российской Федерации установлены Федеральным законом от 27 декабря 2002 г. № 184-ФЗ «О техническом регулировании», а правила применения национальных стандартов Российской Федерации – ГОСТ 1.0–2004 «Стандартизация в Российской Федерации. Основные положения»

Сведения о стандарте

1 ПОДГОТОВЛЕН Автономной некоммерческой национальной организацией «Ех-стандарт» (АННО «Ех-стандарт») на основе собственного аутентичного перевода на русский язык стандарта, указанного в пункте 4

2 ВНЕСЕН Техническим комитетом по стандартизации ТК 403 «Взрывозащищенное и рудничное электрооборудование»

3 УТВЕРЖДЕН И ВВЕДЕН В ДЕЙСТВИЕ Приказом Федерального агентства по техническому регулированию и метрологии от 17 октября 2012 года № 509-ст

4 Настоящий стандарт идентичен европейскому стандарту ЕН 14591-2:2007 «Горные выработки подземные. Системы взрывопредупреждения и взрывозащиты. Часть 2: Пассивные водяные заслоны» (ЕН 14591-2:2007 «Explosion prevention and protection in underground mines — Protective systems — Part 2: Passive water trough barriers»).

При применении настоящего стандарта рекомендуется использовать вместо ссылочных международных стандартов соответствующие им национальные стандарты Российской Федерации, сведения о которых приведены в дополнительном приложении ДА

5 ВВЕДЕН ВПЕРВЫЕ

Правила применения настоящего стандарта установлены в ГОСТ Р 1.0—2012 (раздел 8). Информация об изменениях к настоящему стандарту публикуется в ежегодном (по состоянию на 1 января текущего года) информационном указателе «Национальные стандарты», а официальный текст изменений и поправок – в ежемесячном информационном указателе «Национальные стандарты». В случае пересмотра (замены) или отмены настоящего стандарта соответствующее уведомление будет опубликовано в ближайшем выпуске ежемесячного информационного указателя «Национальные стандарты». Соответствующая информация, уведомление и тексты размещаются также в информационной системе общего пользования – на официальном сайте национального органа Российской Федерации по стандартизации в сети Интернет (gost.ru)

© Стандартиформ, 2014

Настоящий стандарт не может быть полностью или частично воспроизведен, тиражирован и распространен в качестве официального издания без разрешения Федерального агентства по техническому регулированию и метрологии

Содержание

1 Область применения	1
2 Нормативные ссылки.....	1
3 Термины и определения	1
4 Требования к конструкции сосудов водяных заслонов	3
4.1 Общие положения.....	3
4.2 Размеры, технические характеристики	4
5 Испытание сосудов водяных заслонов	4
5.1 Общие положения.....	4
5.2 Испытания конструкции	5
5.2.1 Форма, емкость, размеры.....	5
5.2.2 Прочность, сохранение формы.....	5
5.2.3 Индикатор уровня воды	5
5.3 Испытания электростатических свойств	5
5.3.1 Метод испытаний.....	5
5.3.2 Оценка	5
6 Дополнительные комплектующие для сосудов водяных заслонов	5
7 Маркировка сосудов водяных заслонов	5
8 Конструкция сосредоточенных и рассредоточенных водяных заслонов	5
8.1 Общие положения.....	5
8.2 Каркасные конструкции	6
8.3 Расположение сосудов в поперечном сечении выработки.....	6
8.4 Расположение водяных заслонов в подземных выработках	6
9 Маркировка водяных заслонов	8
10 Информация по применению	8
Приложение А (обязательное) Конструкция быстроустанавливаемых пассивных водяных заслонов	9
Приложение В (обязательное) Пример допустимого метода испытаний водяных заслонов	11
Приложение С (справочное) Пример маркировки водяных заслонов.....	14
Приложение D (справочное) Примеры расположения водяных заслонов.....	15
Приложение E (справочное) Пример маркировки водяных заслонов.....	33
Приложение F (обязательное) Инструкции на водяные заслоны.....	34
Приложение ДА (справочное) Сведения о соответствии ссылочных международных и европейских региональных стандартов ссылочным национальным стандартам Российской Федерации	34
Библиография.....	35

Введение

Настоящий стандарт содержит полный аутентичный текст первого издания европейского стандарта ЕН 14591-2:2007, его требования полностью отвечают потребностям экономики страны и международным обязательствам Российской Федерации.

Настоящий стандарт подготовлен в обеспечение Федерального закона «О техническом регулировании».

Водяные заслоны являются автономными системами защиты, позволяющими уменьшить последствия воспламенения рудничного газа и/или взрывов в подземных выработках до приемлемого уровня безопасности. Водяные заслоны применяют для предотвращения распространения взрывов в выработках в подземных угольных шахтах. Водяные заслоны применяют для тушения пламени, образовавшегося в результате взрывов, в подземных выработках и ограничения распространения взрывов.

Благодаря особой конструкции и расположению, водяные заслоны позволяют предотвратить распространение взрывов и возникновение опасных цепных реакций, а также препятствуют детонации зарождающихся взрывов.

Использование водяных заслонов является эффективным, только когда они применяются в качестве системы, состоящей из отдельных, установленных в строго определенном порядке сосудов. Сосуды водяного заслона являются элементами системы защиты.

Принцип предотвращения распространения взрыва заключается в том, что взрывная волна, применяемая в качестве огнетушащего вещества, разрушает отдельные сосуды водяных заслонов, заполненные водой. Вода разливается по всему сечению выработки и гасит пламя, возникшее в результате взрыва.

Описываемые в настоящем стандарте водяные заслоны в течение многих лет изучались и испытывались в наземных и подземных выработках. Результаты этих испытаний могут применяться в качестве основы для выполнения типовых испытаний.

НАЦИОНАЛЬНЫЙ СТАНДАРТ РОССИЙСКОЙ ФЕДЕРАЦИИ

**Горные выработки подземные
СИСТЕМЫ ВЗРЫВОПРЕДУПРЕЖДЕНИЯ И ВЗРЫВОЗАЩИТЫ
Часть 2****Пассивные водяные заслоны**

Underground mines. Explosion prevention and protection systems.
Part 2. Passive water trough barriers

Дата введения – 2013–07–01

1 Область применения

Настоящий стандарт устанавливает требования к концентрированным и рассредоточенным пассивным водяным заслонам, а также быстроустанавливаемым водяным заслонам.

Настоящий стандарт устанавливает требования и методы испытаний сосудов водяных заслонов, используемых в качестве элементов защитной системы с применением водяных заслонов в горных подземных выработках.

Настоящий стандарт не распространяется на автоматические водяные заслоны.

2 Нормативные ссылки

Приведенные ниже стандарты являются обязательными для применения настоящего стандарта. Для стандартов с указанной датой опубликования применяют только указанное издание. Если дата опубликования не указана, то применяют последнее издание приведенного стандарта (со всеми поправками).

ЕН 13463-1 Неэлектрическое оборудование, предназначенное для применения в потенциально взрывоопасных средах. Часть 1. Основные методы и требования

ЕН 13463-1 Non-electrical equipment for potentially explosive atmospheres – Part 1: Basic method and requirements

ЕН ИСО 4589-2 Пластмасса. Определение горючести по кислородному индексу. Часть 2. Испытание при температуре окружающей среды

ЕН ISO 4589-2 Plastics-Determination of burning behavior by oxygen index-Part 2: Ambient temperature test

ИСО 554 Нормальная среда для подготовки и/или испытаний. Технические характеристики

ISO 554 Standard atmospheres for conditioning and/or testing. Specifications

3 Термины и определения

В настоящем стандарте применены следующие термины с соответствующими определениями.

3.1 взрыволокализирующий заслон (explosion barrier): Устройство, предназначенное для эффективного подавления взрывов угольной пыли и рудничного газа и ограничения оказываемого ими физического воздействия.

3.2 водяной заслон (water trough barrier): Взрыволокализирующий заслон, состоящий из сосудов водяных заслонов с огнетушащим веществом, в данном случае – с водой.

3.3 сосуд водяного заслона (water trough): Резервуар для огнетушащего вещества, в данном случае воды, с соответствующей крышкой.

3.4 группа сосудов (trough group): Любые сосуды, являющиеся частью рассредоточенного заслона и расположенные на участке выработки длиной не более 3 м.

Примечание – См. рисунок 1. В группу может входить от 1 до 3 рядов сосудов.

3.5 поперечное сечение выработки (roadway cross-section): Область, ограниченная полом и обшивкой, или при отсутствии обшивки, горной породой.

3.6 объем поперечного сечения выработки (volume of roadway section): Произведение среднего значения поперечного сечения выработки на соответствующую длину.

Примечание – В случае применения концентрированных водяных заслонов длиной считают расстояние от начала до конца водяного заслона. Для рассредоточенных водяных заслонов длиной является расстояние между двумя соседними группами сосудов.

3.7 пассивный водяной заслон (passive water trough barrier): Стационарный или передвижной водяной заслон, из которого огнетушащее вещество, в данном случае вода, разбрызгивается исключительно за счет давления взрыва.

3.8 автоматический водяной заслон (active water trough barrier): Стационарный или передвижной водяной заслон, в котором огнетушащая жидкость, в данном случае вода, разбрызгивается независимо от давления взрыва.

3.9 сосредоточенный водяной заслон (concentrated water trough barrier): Водяной заслон длиной не менее 20 м, в котором на 1 м² поперечного сечения выработки содержится не менее 200 л воды.

Примечание – Между началом и концом сосредоточенного водяного заслона на 1 м³ поперечного сечения выработки приходится не менее 5 л воды.

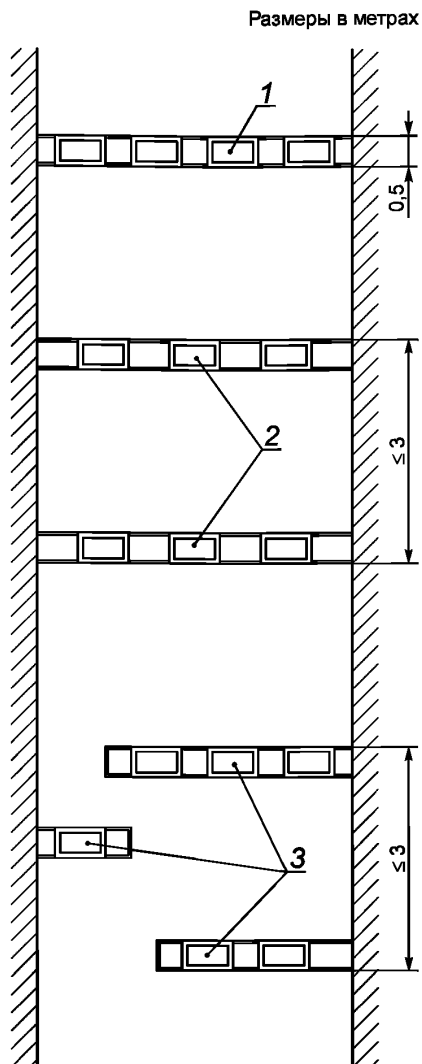
3.10 рассредоточенный водяной заслон (distributed water trough barrier): Водяной заслон, в котором на 1 м³ поперечного сечения выработки в каждой группе сосудов, равной соседней группе сосудов, содержится не менее 1 л воды.

Примечание – Расстояние в свету между соседними группами сосудов не превышает 30 м (или 50 м при поперечном сечении выработки менее 10 м²).

3.11 быстроустанавливаемый водяной заслон (quick-deploy water trough barrier): Быстроустанавливаемые водяные заслоны используют при проведении спасательных операций в местах, где сосредоточенные или рассредоточенные водяные заслоны отсутствуют. Быстроустанавливаемые водяные заслоны размещают между участком, на котором работают спасательные группы, и потенциальным источником пожара.

Примечание – В быстроустанавливаемом водяном заслоне содержится не менее 60 л воды на 1 м² поперечного сечения выработки.

3.12 давление дутья (blast pressure): Давление потока воздуха на свободно стоящую статическую пластину, расположенную под прямым углом к направлению потока.



1 – группа из одного ряда сосудов; 2 – группа из двух рядов сосудов; 3 – группа из трех рядов сосудов

Рисунок 1 – Группа сосудов, вид сверху

4 Требования к конструкции сосудов водяных заслонов

4.1 Общие положения

Данный элемент должен быть разработан и сконструирован в соответствии с признанной инженерно-технической практикой. Для обеспечения отсутствия источника воспламенения должен быть проведен формальный документированный анализ рисков.

Сосуды водяных заслонов должны быть сконструированы таким образом, чтобы в случае взрыва, высвобождаемое из них огнетушащее вещество, а именно вода, оказывало эффективное гасящее действие.

Конструкция сосудов водяных заслонов должна обеспечивать необходимое распределение воды при проведении указанных испытаний на взрывобезопасность при определенном давлении взрыва.

Конструкция или расположение сосудов водяных заслонов должны обеспечивать возможность проверки снижения уровня жидкости в резервуарах ниже минимального уровня в любое время без снятия крышек.

Сосуды водяных заслонов должны быть достаточно прочными и иметь определенную форму.

Сосуды водяных заслонов должны оставаться функциональными как можно дольше под воздействием высоких температур.

Сосуды водяных заслонов должны быть изготовлены из пластмассы.

При определенной степени воздействия пламени не должно происходить самопроизвольного возгорания материала, из которого изготовлены сосуды водяных заслонов.

Конструкция сосудов водяных заслонов должна обеспечивать, чтобы уровень испарения огнетушащего вещества, а именно воды, был как можно ниже.

4.2 Размеры, технические характеристики

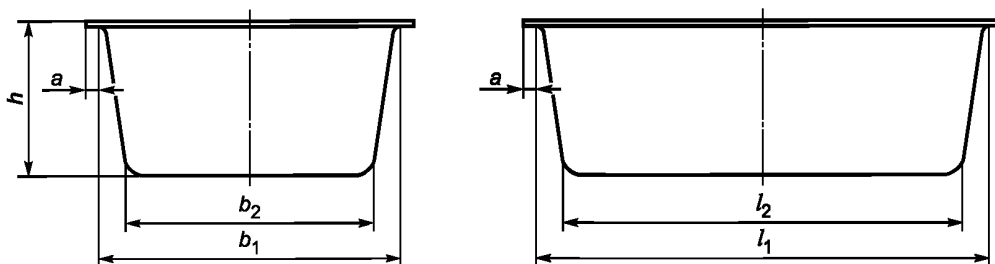


Рисунок 2 – Сосуды водяного заслона типа А (вид сбоку)

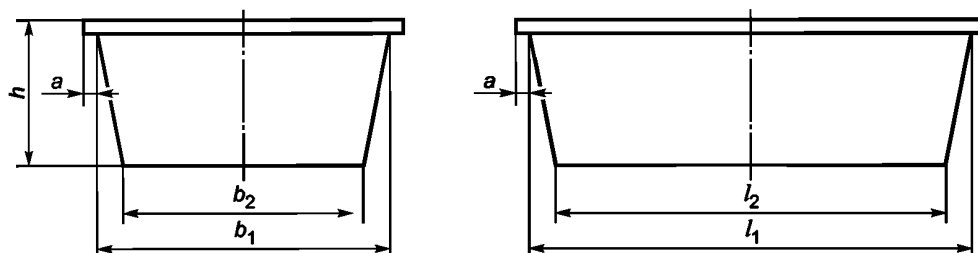


Рисунок 3 – Сосуды водяного заслона типа В (вид сбоку)

Т а б л и ц а 1 – Максимальные размеры и объем сосудов водяных заслонов емкостью 40 литров

Тип сосуда водяного заслона	Размеры сосуда – макс, мм						Емкость, л
	a	b ₁	b ₂	h	l ₁	l ₂	
Тип А	59	465	270	300	750	525	40 ± 2
Тип В	22	320	231,5	330	625,5	556,5	40 ± 2

Т а б л и ц а 2 – Максимальные размеры и объем сосудов водяных заслонов емкостью 90 литров

Тип сосуда водяного заслона	Размеры сосуда, мм						Емкость, л
	a	b ₁	b ₂	h	l ₁	l ₂	
Тип А	25 ± 2	500 ± 2,5	> 415	275 ± 5	760 ± 5	> 675	90 ± 4,5
Тип В	20 ± 2	500 ± 2,5	> 415	320 ± 5	760 ± 5	> 675	90 ± 4,5

Конструкция крышек должна обеспечивать возможность повышения уровня жидкости до наружных краев сосуда.

5 Испытание сосудов водяных заслонов

5.1 Общие положения

Указанные ниже испытания должны проводиться на испытательных образцах одного или нескольких сосудов водяных заслонов из одной партии. Количество необходимых испытательных образцов определяет соответствующая испытательная лаборатория. При заключении контракта на проведение испытаний каждой испытательной лабораторией должны быть предоставлены не только описания и чер-

тежи оборудования (например, резервуаров, крышек, поплавков и держателей крышек), но и точные сведения о составе материалов, из которых они изготовлены. Пример допустимой методики испытаний приведен в приложении В.

Примечание – Другие методики испытаний находятся на рассмотрении.

5.2 Испытания конструкции

5.2.1 Форма, емкость, размеры

При испытании формы, размеров и емкости сосудов водяных заслонов за основу берут технические характеристики, указанные в 4.2.

5.2.2 Прочность, сохранение формы

К стопке сосудов водяных заслонов, состоящей из пяти вставленных друг в друга резервуаров, прикладывают равномерно рассредоточенную статическую нагрузку с усилием 500 Н (силу прикладывают под прямым углом к основанию резервуаров). При этом не должно происходить повреждения или остаточной деформации резервуаров. При последующем разъединении резервуаров не должно происходить их повреждения или сцепления резервуаров между собой.

5.2.3 Индикатор уровня воды

Необходимо проверить правильность и точность работы индикатора минимального уровня жидкости. Максимальный предел погрешности индикатора должен составлять $\pm 5\%$.

5.3 Испытания электростатических свойств

5.3.1 Метод испытаний

Испытания электрического сопротивления поверхности проводят в соответствии с ЕН 13463-1.

Испытательное напряжение должно составлять 100 В. Измеряемое значение определяют после приложения испытательного напряжения в течение 60 с. Измерения должны проводиться при нормальных атмосферных условиях 23/50-2 в соответствии с ИСО 554.

5.3.2 Оценка

Резервуары с крышками и всеми дополнительными приспособлениями устанавливают таким образом, чтобы обеспечивалась проводимость. Проводимость должна быть как внешней, так и внутренней. Сосуд водяного заслона считают выдержавшим испытание, если сопротивление поверхности $R_{од}$ составляет менее 10^9 Ом.

6 Дополнительные комплектующие для сосудов водяных заслонов

Сосуды водяных заслонов могут быть оснащены дополнительными комплектующими, такими как индикаторы уровня и наполнительные и дренажные устройства. Применение дополнительных комплектующих не должно вести к нарушению требований к конструкции, указанных в разделе 4.

7 Маркировка сосудов водяных заслонов

На сосуды водяных заслонов (резервуары с крышками) должна быть нанесена маркировка. Пример маркировки приведен в приложении С.

8 Конструкция сосредоточенных и рассредоточенных водяных заслонов

8.1 Общие положения

Пассивный водяной заслон применяется для заполнения всего поперечного сечения выработки водой в случае воздействия на него взрывной волны.

Водяные заслоны состоят из сосудов, заполненных водой (с допустимыми добавками, если они применяются), и сформированы в группы сосудов. Группы сосудов обычно устанавливают в виде специальных каркасных конструкций, полок или располагают на полу или соответствующих креплениях. Такие водяные заслоны называют стационарными пассивными водяными заслонами.

Водяные заслоны являются эффективным средством тушения огня, только если расположены в соответствии с требованиями 8.3 и 8.4.

8.2 Каркасные конструкции

Каркасные конструкции должны выдерживать прикладываемую к ним нагрузку. Каждая конструкция, как правило, состоит из двух балок или одной полки, расположенной под прямым углом к оси выработки, и нескольких перекладин, перпендикулярных балкам.

Каркасные конструкции, балки или полки должны крепиться к опорам или арматуре выработки соответствующими креплениями. Для закрепления также могут использоваться цепи, стальные тросы или подвесные хомуты.

Каркасные конструкции должны быть выполнены таким образом, чтобы обеспечивалась опора подвешенных сосудов со всех сторон по всей длине их граней, или хотя бы по всей длине длинных сторон, или сосуды должны быть оснащены поперечными планками.

8.3 Расположение сосудов в поперечном сечении выработки

Количество сосудов, входящих в группу, должно соответствовать требованиям 3.9 и 3.10.

Группы сосудов должны перекрывать выработку в наиболее широком месте (по вертикали или по горизонтали) в точке установки. Зона покрытия должна составлять:

- не менее 35 % поперечного сечения выработки размером менее 10 м²;
- не менее 50 % поперечного сечения выработки размером менее 15 м²;
- не менее 60 % поперечного сечения выработки размером более 15 м².

Указанный расчет выполнен на основании измерений расстояний между гранями внешних сосудов группы, расположенных по краям выработки.

Расстояние по горизонтали перпендикулярно направлению выработки должно быть не более:

- 1,2 м - между стеной выработки и самым ближним сосудом; и
- 1,5 м - между двумя сосудами.

Общее расстояние не должно превышать 1,8 м.

Расстояние по вертикали от нижней части сосуда до нижнего края поперечного сечения выработки должно быть не более 2,6 м, а от верхнего края сосуда до верхнего края выработки - не более 2 м. Если расстояние от сосуда до верхнего края выработки составляет более 2 м, должен быть установлен дополнительный сосуд. Расстояние по вертикали между сосудами в каждом ряду должно быть менее 2 м.

Сосуды, как правило, устанавливают длиной стороной перпендикулярно направлению выработки (поперечное расположение). Отдельные сосуды допускается устанавливать в продольном направлении (продольное расположение), но их должно быть не больше половины от общего количества сосудов в группе. Сосуды устанавливают в продольном направлении для покрытия ширины выработки и уменьшения расстояний между лотками.

Допускается устанавливать более 50% сосудов в продольном положении, если эффективность тушения при такой установке подтверждена испытаниями.

Опоры или крепления выработки не должны загромождать сосуды. Сосуды, расположенные на расстоянии менее 1,2 м в направлении выработки, не должны загромождать друг друга.

Сосуды, расположенные на расстоянии менее 0,5 м друг над другом, не должны занимать более половины области крышки сосуда, расположенного под ними.

8.4 Расположение водяных заслонов в подземных выработках

Расстояние между водяными заслонами и пересечениями или ответвлениями должно быть минимальным и не должно превышать 75 м для сосредоточенных водяных заслонов и 30 м для рассредоточенных водяных заслонов.

Ограничение максимально допустимых расстояний равных 75 и 30 м до пересечений и ответвлений не применяют, если расстояние между соседними сосредоточенными водяными заслонами, предназначенными для перекрывания области пересечения и ответвления, составляет не более 200 м.

Требования к максимально допустимым расстояниям между близко расположенными пересечениями и ответвлениями также не применяются, если при любых возможных обстоятельствах расстояние между рассредоточенным водяным заслоном и соседним рассредоточенным или сосредоточенным заслоном, предназначенными для перекрывания области пересечения и ответвления, составляет не

более 120 м. В таких зонах допускается не устанавливать водяные заслоны. Места пересечения выработки со стволом шахты, рассечкой ствола шахты или слепым стволом считают пересечением или ответвлением. Объем воды группы сосудов данных рассредоточенных водяных заслонов должен быть не менее 200 л на м² поперечного сечения выработки.

Расстояние между водяными заслонами сосредоточенных водяных заслонов в выработках должно быть не более 400 м.

Расстояние между группами сосудов рассредоточенных водяных заслонов в выработках должно быть не более 30 м.

Расстояние между сосредоточенным водяным заслоном и первой группой сосудов рассредоточенного водяного заслона в выработке должно быть не более 30 м.

В отличие от указанного выше, расстояние между сосредоточенным водяным заслоном и первой группой сосудов рассредоточенного водяного заслона, измеренное в отдельном пересечении или ответвлении выработки, может составлять 105 м (30 м + 75 м).

Примечание 1 - Как правило, в штреках и механизированных проходках подготовительных выработок по пласту водяные заслоны устанавливают в виде рассредоточенных заслонов. Если разработки в зоне штрека не проводятся или в данной области не осуществляется механизированная проходка, то рассредоточенные водяные заслоны могут быть заменены сосредоточенными заслонами, если доказана необходимость такой замены с точки зрения перемещения транспорта и т.п.

При использовании сосредоточенных водяных заслонов при проходке штрека расстояние от забоя штрека до ближайшего водяного заслона в выработке должно быть как можно меньше и не превышать 320 м, при этом первый водяной заслон должен быть установлен не далее чем 200 м от начала проходки. При использовании рассредоточенных заслонов при проходке штрека расстояние от забоя штрека до ближайшей группы сосудов должно быть как можно меньше и не превышать 120 м, при этом первая группа сосудов должна быть установлена на расстоянии не более 120 м от начала проходки.

В отличие от указанного выше, расстояние от начала проходки в штреках до первого водяного заслона может достигать 200 м, если применяется сосредоточенный заслон.

В штреках расстояние от пересечения штрека с забоем до ближайшей группы сосудов должно быть коротким, насколько позволяют рабочие условия, и ни при каких обстоятельствах не должно превышать 120 м.

Если участок передового забоя несообщающегося штрека составляет более 120 м, то в соответствии с 3.10 в данной точке должны быть возведены рассредоточенные водяные заслоны. Кроме того, объем воды всех групп сосудов должен быть не менее 200 л/м² сечения выработки.

Примечание 2 – Места установки сосудов водяных заслонов, например, на пересечении или ответвлении выработок и горных выработок (работающих), могут быть определены национальными законодательными актами по обеспечению безопасности на рабочих местах.

Примечание 3 – Если расстояние между пересечением забоя/штрека и ответвлением составляет менее 120 м при выемке угля, то, как правило, в штреке на пересечении или разветвлении выработки устанавливают сосредоточенный водяной заслон. Допускается не устанавливать указанный сосредоточенный водяной заслон, если в основной выработке пласта обеспечена конструкционная взрывозащита путем установки рассредоточенных сосудов водяных заслонов. В подобных случаях необходимо принимать во внимание возможность обеспечения конструкционной взрывозащиты на этапе планирования выработки и угольного забоя. Указанные выше требования не применяются, если в действующем забое установлены сосредоточенные водяные заслоны.

В зависимости от условий местности указанные выше максимальные расстояния могут быть уменьшены.

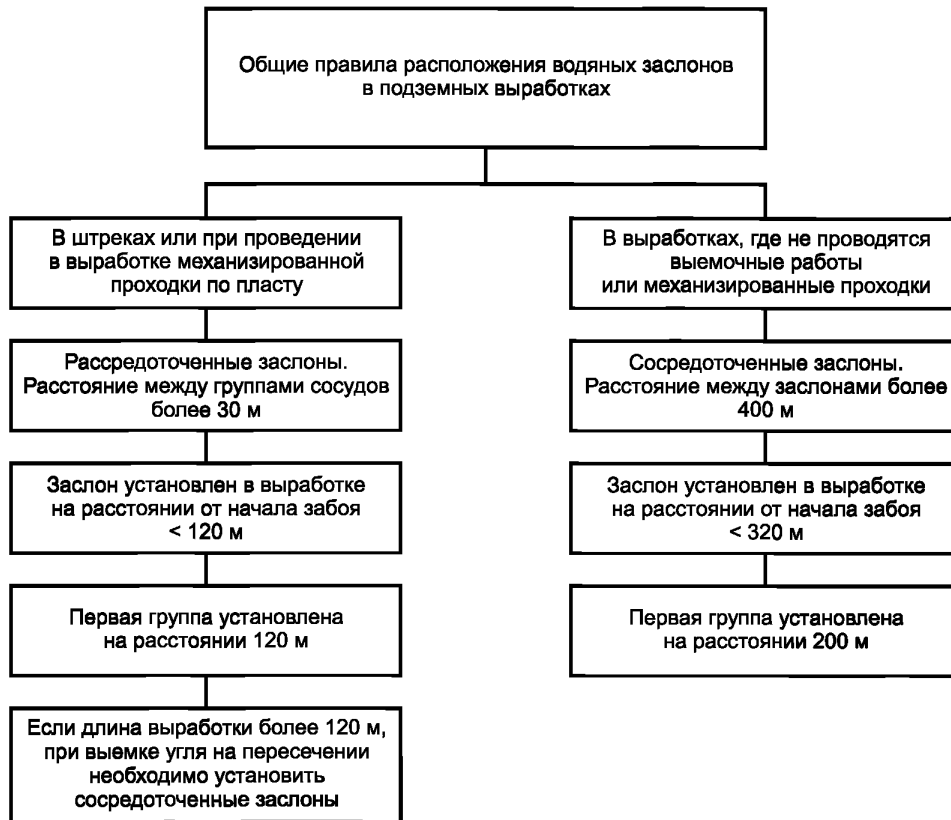


Рисунок 4 — Общие правила расположения водяных заслонов в подземных выработках

Примеры расположения сосудов водяных заслонов приведены в приложении D.

9 Маркировка водяных заслонов

На водяные заслоны должна быть нанесена маркировка.

Маркировочные таблички должны быть расположены на видных местах, по крайней мере, в начале заслона, в том же направлении, что и поток рудничного газа. На рассредоточенных водяных заслонах маркировочные таблички также должны быть закреплены в конце заслона. В маркировке должно быть указано:

- наименование и адрес изготовителя;
- область применения;
- поперечное сечение выработки;
- серийный номер водяного заслона;
- тип заслона;
- номинальный объем воды;
- фактический объем воды;
- число сосудов водяных заслонов;
- дата производства;
- дата приемки;
- специальная маркировка взрывозащиты;
- номер настоящего стандарта ГОСТ Р ЕН 14591-2. Пример маркировки приведен в приложении E.

10 Информация по применению

Информация, содержащаяся в приложении F, должна быть указана в инструкциях.

**Приложение А
(обязательное)****Конструкция быстроустанавливаемых пассивных водяных заслонов****А.1 Общие положения**

При проведении работ по аварийному восстановлению и изоляции горных выработок, в которых присутствует опасность взрыва, используют быстроустанавливаемые водяные заслоны для обеспечения безопасности при установке перемычек, защищающих от пожароопасных воздействий возможного взрыва. Всегда рассматривается необходимость применения быстроустанавливаемых водяных заслонов между областями работ по консервации строительства и местами присутствия потенциальных источников воспламенения, в которых не установлены сосредоточенные или рассредоточенные взрывокализирующие водяные заслоны.

Быстроустанавливаемые водяные заслоны состоят из кронштейнов с подвесными устройствами и сосудов, заполненных водой, которые закреплены в несущей раме таким образом, чтобы пустые сосуды и кронштейны можно было перемещать в сложенном виде и закреплять на опорах выработки в месте применения (см. рисунок А.1). Сосуды могут применяться без крышек.

А.2 Рама для крепления сосудов

Конструкция рамы для крепления сосудов должна обеспечивать возможность подвешивания на ней сосудов водяных заслонов. Сосуды подвешивают в неподвижном положении на каркасе опоры таким образом, чтобы, по крайней мере, длинные стороны по всей ширине опирались на продольные балки каркаса опоры. На выступающих концах продольных балок должны быть предусмотрены отверстия для направляющих и крепления подвесных канатов или цепей.

А.3 Канаты и цепи

В зависимости от высоты выработки кронштейн может состоять из шести или более опорных рам. Опорные рамы по отдельности неподвижно прикрепляются к канатам или цепям на расстоянии, составляющем не менее чем высота сосуда плюс 30 мм. Допустимая нагрузка на отдельный канат или цепь должна превышать общий вес кронштейна с сосудом, заполненным водой.

Длина канатов и цепей должна позволять осуществлять подвешивание даже в очень высоких выработках (см. также А.5).

А.4 Крепление к опорам

Кронштейны крепят к опорам таким образом, чтобы длинные стороны сосудов водяных заслонов находились под прямым углом к оси выработки.

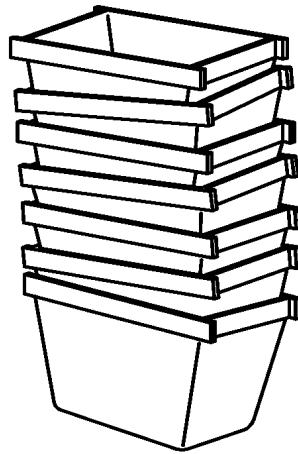
А.5 Расположение быстроустанавливаемых водяных заслонов в выработках

Быстроустанавливаемые водяные заслоны должны устанавливаться не менее чем на трех кронштейнах, закрепленных, насколько это возможно, в шахматном порядке на участке выработки длиной 10 м. Кронштейны закреплены в шахматном порядке таким образом, чтобы, по возможности, обеспечить равномерное распределение сосудов водяных заслонов по всему сечению выработки. Число сосудов водяных заслонов, закрепленных на каждом кронштейне, зависит от высоты выработки в точке подвеса. На каждый метр высоты выработки приходится приблизительно 3 лотка.

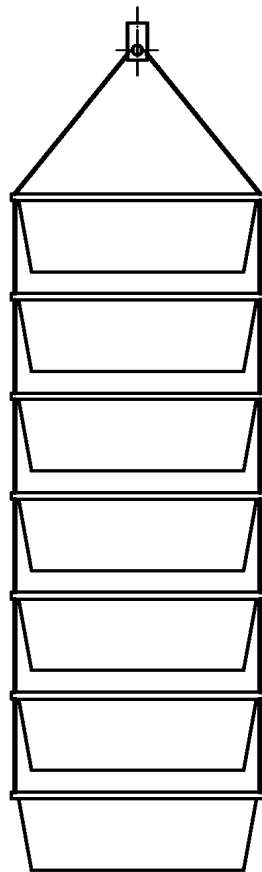
Быстроустанавливаемые водяные заслоны размещают на расстоянии не менее 200 м от места установки перемычки в направлении взрывоопасной среды.

А.6 Объем воды, который должен содержаться в быстроустанавливаемых водяных заслонах

Быстроустанавливаемые водяные заслоны должны вмещать не менее 60 л воды на 1 м² сечения выработки.



а) Сосуды в сложенном состоянии



б) Сосуды в подвешенном состоянии

Рисунок А.1 — Быстроустанавливаемый водяной заслон (пример)

**Приложение В
(обязательное)**

Пример допустимого метода испытаний водяных заслонов

В.1 Испытание теплофизических свойств

В.1.1 Подготовка к проведению испытания

Заполненные водой водяные заслоны подвергают воздействию воды и воздуха при температуре $(45 \pm 2)^\circ\text{C}$ в течение 48 ч.

В.1.2 Расположение образцов при проведении испытаний

Водяные заслоны должны быть испытаны в двух положениях: «стоя» и «в подвешенном состоянии» (см. рисунок А.1). При испытании в положении «стоя» водяные заслоны должны быть установлены на двух основах шириной 45 мм и высотой 45 мм, расположенных на расстоянии (300 ± 15) мм друг от друга. Длинные стороны водяных заслонов емкостью 40 л должны быть перпендикулярны основам. Длинные стороны водяных заслонов емкостью 90 л должны быть параллельны основам.

Подвесной сосуд водяного заслона должен быть установлен между двумя кронштейнами таким образом, чтобы его длинные стороны по всей ширине опирались на кронштейны (размеры a и b_1 в соответствии с 4.2).

Температура снаружи сосуда водяного заслона (температура воздуха) должна быть определена не менее чем в двух точках, а температура внутри сосуда водяного заслона (температура воды) должна быть определена не менее чем в одной точке. Температура воздуха должна быть определена в точках, расположенных посередине на уровне крышки и дна контейнера.

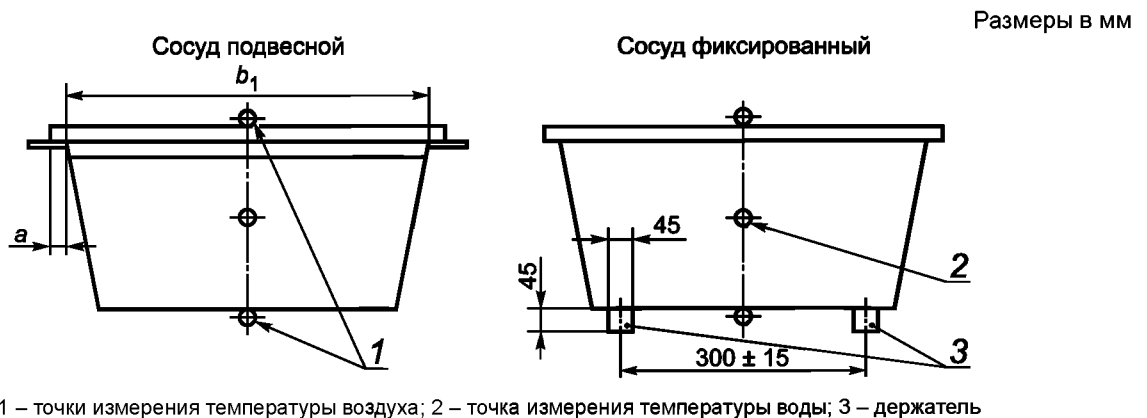


Рисунок В.1 — Расположение сосудов во время испытания для определения теплофизических свойств

В.1.3 Метод испытаний

Сосуды водяных заслонов до краев заполняют водой при температуре $(45 \pm 2)^\circ\text{C}$. Температура воздуха в течение 2 ч должна составлять $(45 \pm 2)^\circ\text{C}$ при относительной влажности не менее 80 %.

После испытаний необходимо определить количество оставшейся в сосуде воды.

В.1.4 Оценка

Сосуды водяных заслонов соответствуют требованиям, если через 48 ч объем воды в 40-литровых сосудах равен не менее 35 л, а в 90-литровых сосудах – не менее 80 л. При проведении испытаний не допускается повреждение материала, которые могут привести к утечке. При проведении испытаний не допускается соскальзывание подвешенных сосудов водяных заслонов с кронштейнов.

В.2 Испытание свойств взрывозащиты

В.2.1 Испытание характеристик распыления воды

В.2.1.1 Метод испытаний

Для определения качества распыления огнетушащего вещества под воздействием давления взрыва приблизительно 5 кПа, должен быть измерен уровень поглощения инфракрасного излучения с использованием испытательного оборудования.

В.2.1.2 Испытательная установка

Испытания проводят в цилиндрическом тоннеле длиной 25 м круглого сечения, один конец которого закрыт. Высота цилиндрического тоннеля должна составлять 1,8 м, ширина – 1,4 м (см. рисунок В.2). У закрытого конца тоннеля поджигают однородную смесь метана (CH_4) с воздухом, объемом 10 м^3 с концентрацией метана от 6 % до 11 %. Давление происходящего взрыва составляет от 1,5 до 20 кПа.

Давление взрыва измеряют с помощью датчика силы, в состав которого входит круглая неподвижная пластина размером 10 см^2 и толщиной 1,5 мм. Датчик силы устанавливают в центре открытого конца тоннеля (см. рисунок В.2).

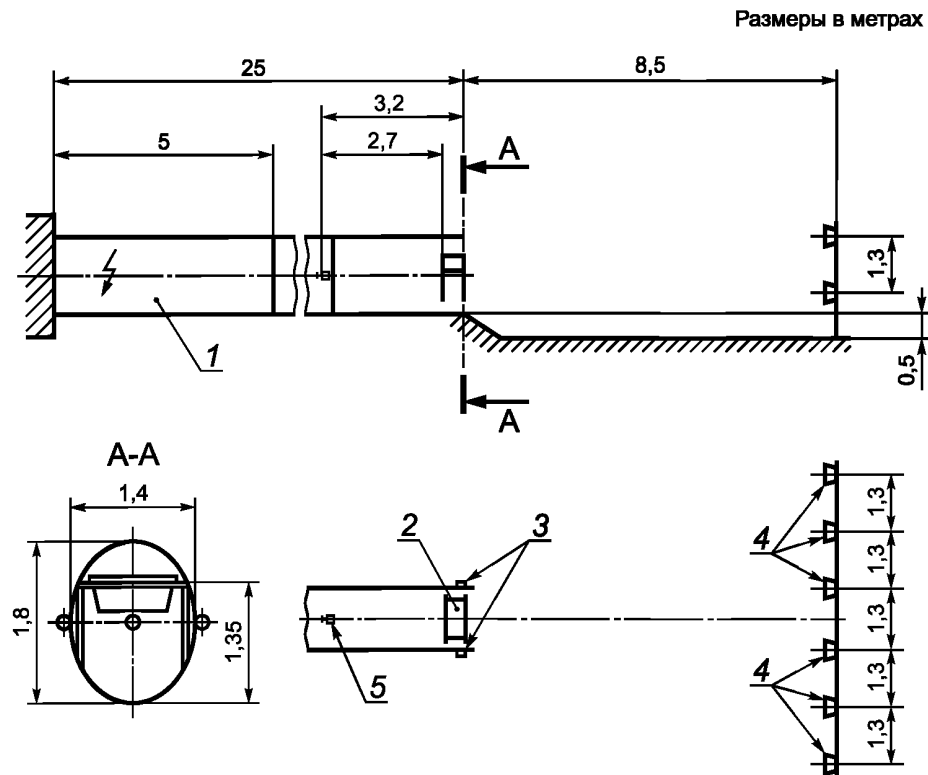
В качестве источника инфракрасного излучения используют йодидно-кварцевые лампы одинакового номинала, установленные в два ряда, один над другим, в одном 6 ламп, в другом 4, снаружи тоннеля, напротив входа. Все лампы должны освещать вход в тоннель. Резистивные фотоэлементы должны располагаться на каждой боковой внешней стенке на серединной высоте у входа в тоннель для измерения уровня инфракрасных излучения и/или поглощения инфракрасных лучей йодидно-кварцевых ламп. Спектр излучений инфракрасного источника излучений должен соответствовать спектру поглощения резистивного фотоэлемента.

Несущая рама из квадратных стальных трубок ($40 \times 40 \times 2$) мм, на которой может быть закреплен один сосуд водяного заслона, должна быть жестко прикреплена к стенкам выработки у входа в тоннель. Рама состоит из двух опор, расположенных под прямым углом к оси выработки, и двух поперечных элементов, перпендикулярных опорам.

В.2.1.3 Метод испытаний

Для проведения испытаний сосуды водяных заслонов подвешивают на опорной раме на входе в тоннель неподвижно так, чтобы каждая сторона опиралась на раму по всей ширине края. Затем сосуд заполняют водой до краев. Сосуды объемом 40 л испытывают в продольном положении, а объемом 90 л – в поперечном положении.

Взрывную камеру заполняют метано-воздушной смесью, указанной в В.2.1.2, поджигают электрической искрой и измеряют давление взрыва и уровень инфракрасного поглощения. Испытания проводят при всех значениях давления в диапазоне от 1,5 до 20 кПа.



1 - взрывная камера; 2 - сосуд водяного заслона; 3 - резистивный фотоэлемент; 4 - йодидно-кварцевые лампы; 5 - датчик силы

Рисунок В.2 — Испытательная установка для определения характеристик распыления воды

В.2.1.4 Оценка характеристик распыления воды

Экспоненциальный показатель b отношения поглощения инфракрасного излучения и давления взрыва определяют на основании результатов измерений, выполненных после проведения не менее чем 20 испытаний с применением метода наименьших квадратов (регрессии). Уровень поглощения инфракрасных излучений для оценки распыления воды должен быть определен на основании уравнения (В.1):

$$A = A_0 \times (1 - e^{-b(p-p_0)}), \quad (\text{В.1})$$

где A - коэффициент поглощения инфракрасного излучения при распылении воды, в процентах;

A_0 - постоянная измерительного прибора испытательной установки, в процентах (процентное значение максимального поглощения определяют с помощью измерительного прибора);

b - экспоненциальный показатель регрессии уровня поглощения инфракрасного излучения/давления взрыва, в $1/\text{кПа}$;

p - давление взрыва, в кПа;

p_0 - 2 кПа (давление взрыва, при котором возможно измерить уровень поглощения инфракрасных излучений).

Сосуд водяного заслона считают эффективным средством пожаротушения, если уровень поглощения инфракрасных излучений A (см. уравнение В.1) достигает значения 70% при давлении взрыва, p - 5 кПа.

В.2.2 Полномасштабные испытания эффективности пожаротушения

Если сосуд водяного заслона не соответствует указанным выше требованиям, его эффективность в качестве средства пожаротушения, как части водяного заслона, может быть определена путем проведения полномасштабных испытаний в реальных условиях.

В.3 Испытание на огнестойкость

Испытания материалов на воспламеняемость проводят в соответствии с ЕН ИСО 4589-2. Значение кислородного индекса должно превышать 27.

Приложение С
(справочное)

Пример маркировки водяных заслонов

HGB Construction, B1, 2004, ГОСТ Р ЕН 14591-2,

где

HGB Construction	Наименование изготовителя.
B1	Обозначение серии или типа, в данном случае 40 л.
2004	Год изготовления.
ГОСТ Р ЕН 14591-2	Номер настоящего стандарта.

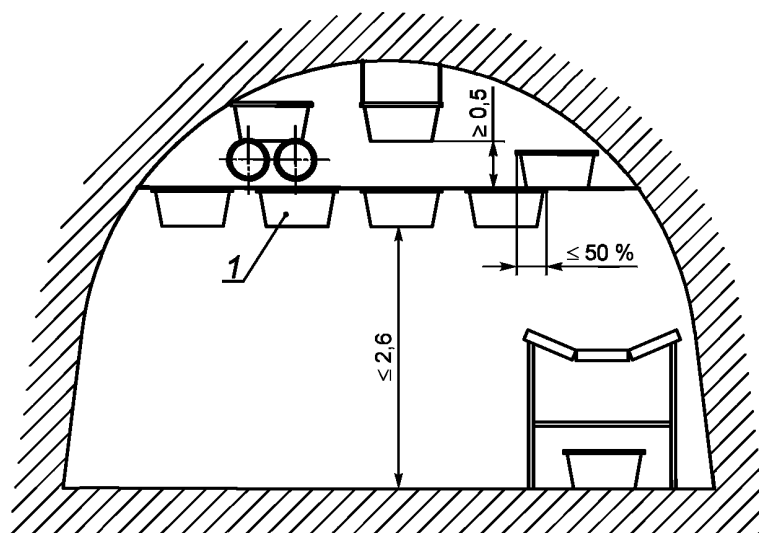
Приложение D
(справочное)

Примеры расположения водяных заслонов

На следующих рисунках показаны допустимые способы расположения водяных заслонов и групп сосудов в системе типа а:

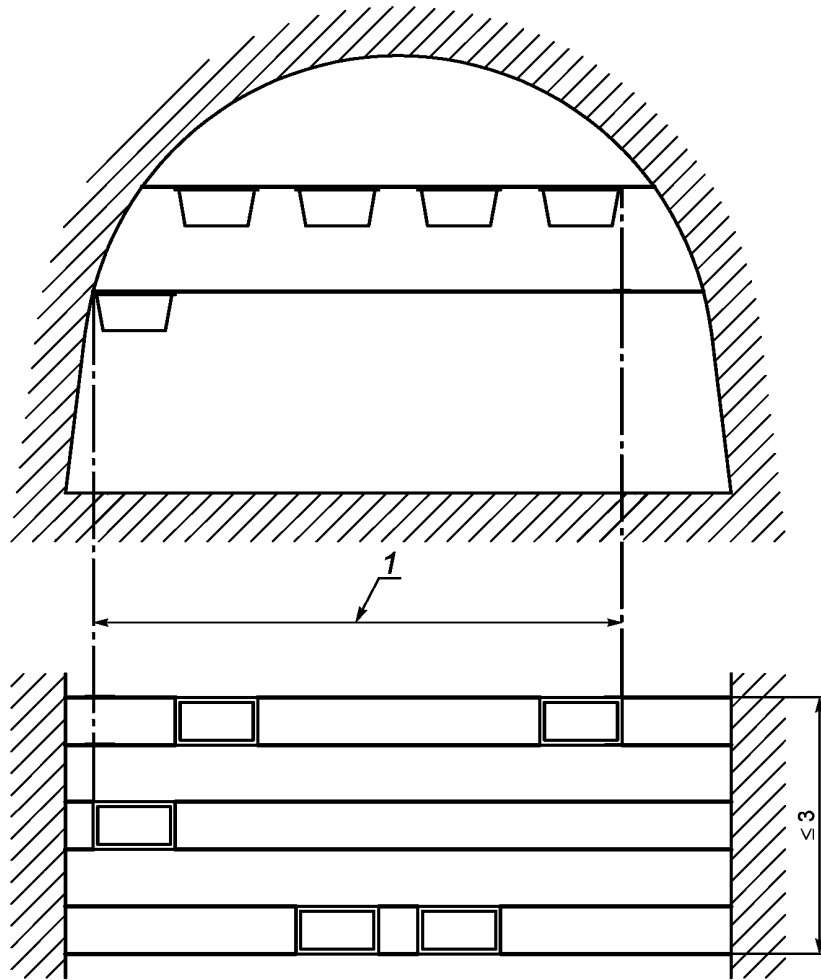
- расположение водяных заслонов в сечении выработки (рисунки D.1 – D.10);
- расположение водяных заслонов в забое (рисунки D.11 – D.23).

Размеры в метрах



1 – сосуд водяного заслона

Рисунок D.1 — Расположение сосудов водяных заслонов, в разрезе



1 – область покрытия

Рисунок D.2 — Расположение сосудов в сечении выработки – область покрытия

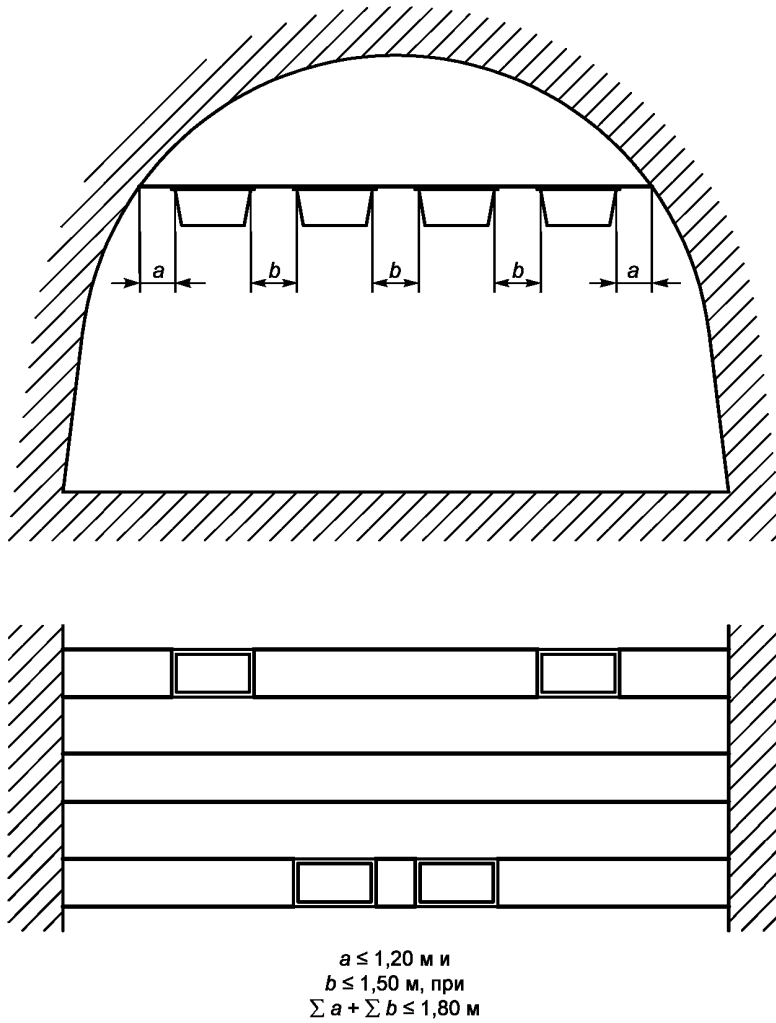


Рисунок D.3 — Расположение сосудов в сечении выработки – расстояния по горизонтали

Размеры в метрах

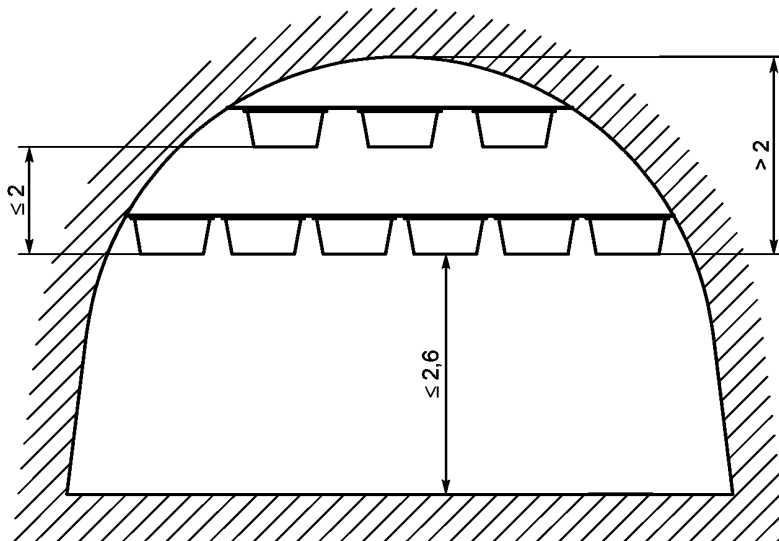


Рисунок D.4 — Расположение сосудов в сечении выработки – расстояния по вертикали

Размеры в метрах

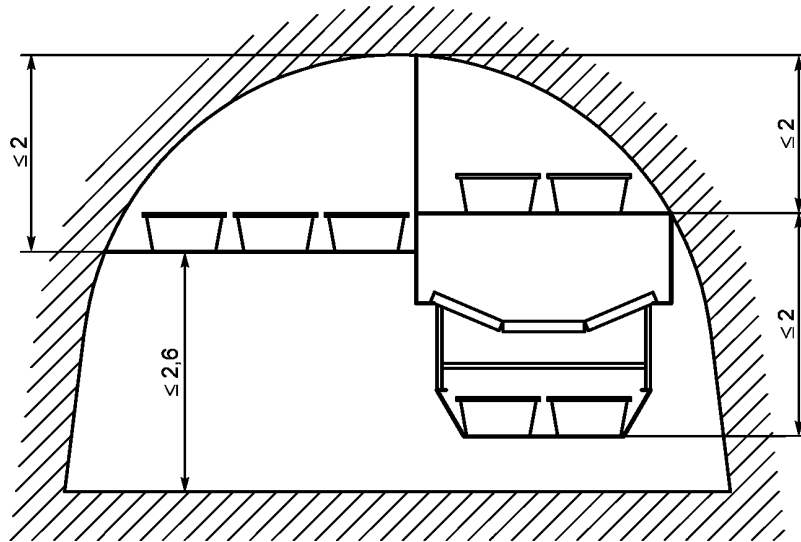


Рисунок D.5 — Расположение сосудов в сечении выработки – расстояния по вертикали

Размеры в метрах

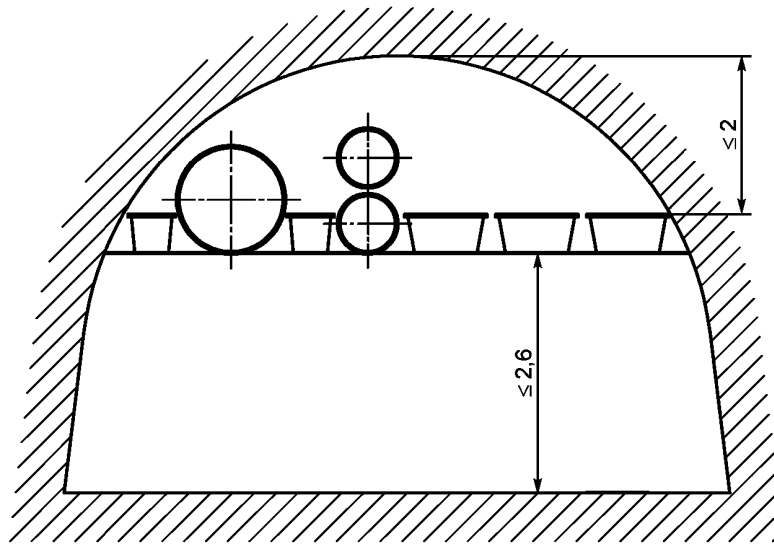
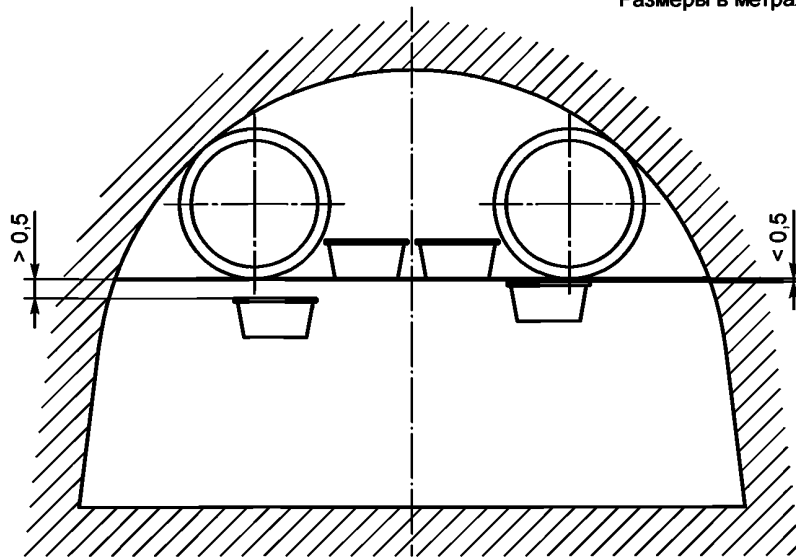


Рисунок D.6 — Расположение сосудов в сечении выработки – в продольном и поперечном положении

Размеры в метрах

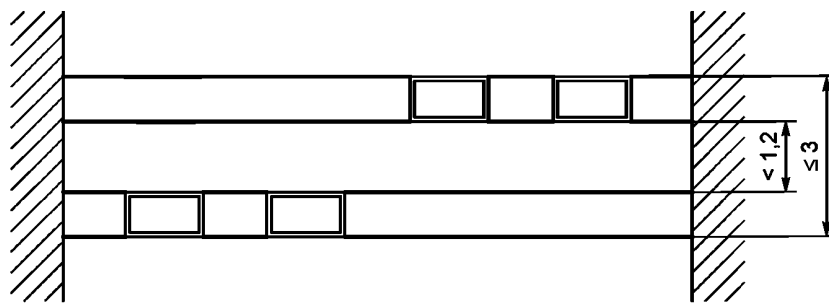


a)

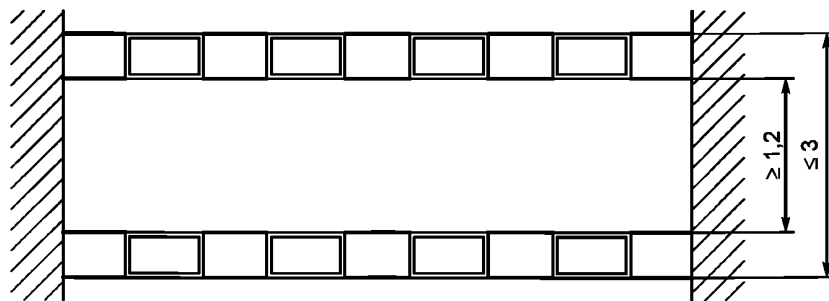
- a) > 50 % площади поперечного сечения сосуда;
- b) ≤ 50 % площади поперечного сечения сосуда

Рисунок D.8 — Расположение сосудов в сечении выработки - опоры или крепления загораживают сосуды

Размеры в метрах



a)



b)

- a) Группа сосудов из двух рядов сосудов, расстояние < 1,2 м;
- b) Группа сосудов из двух рядов сосудов, расстояние > 1,2 м

Рисунок D.9 — Расположение сосудов в сечении выработки – сосуды загораживают друг друга

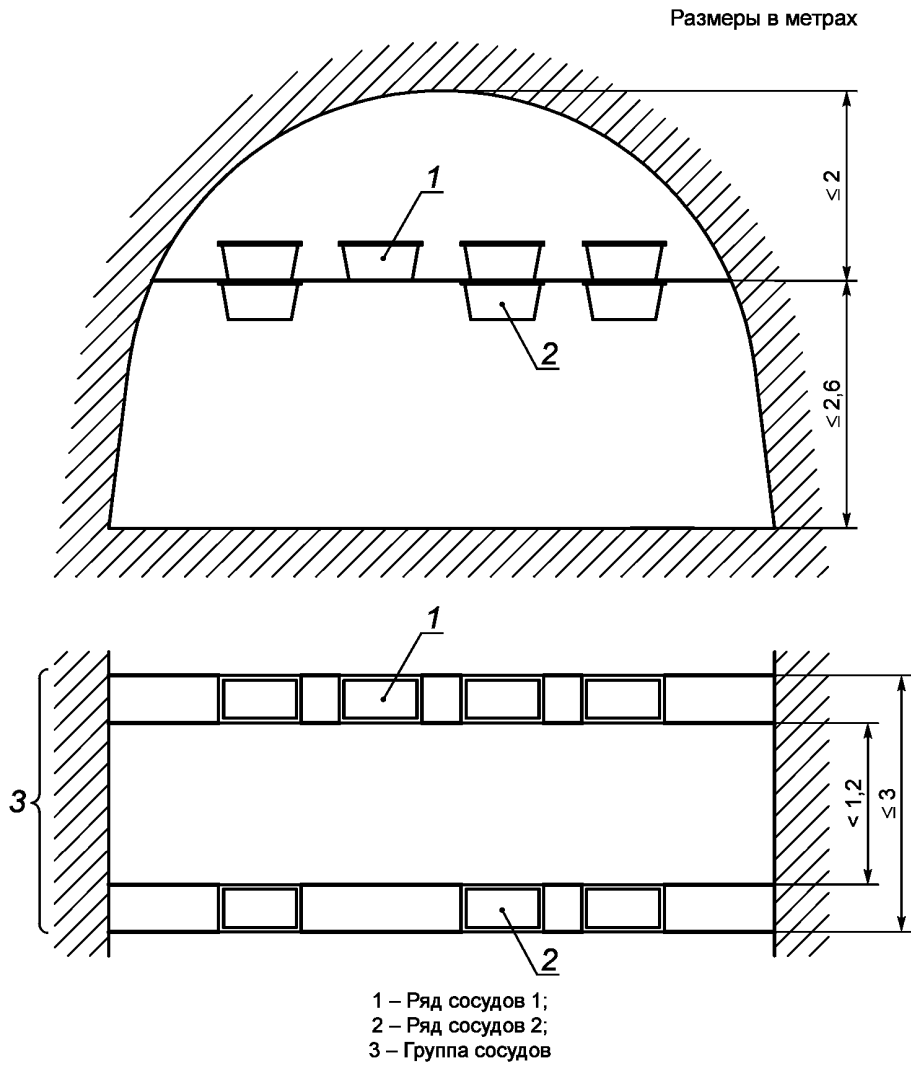
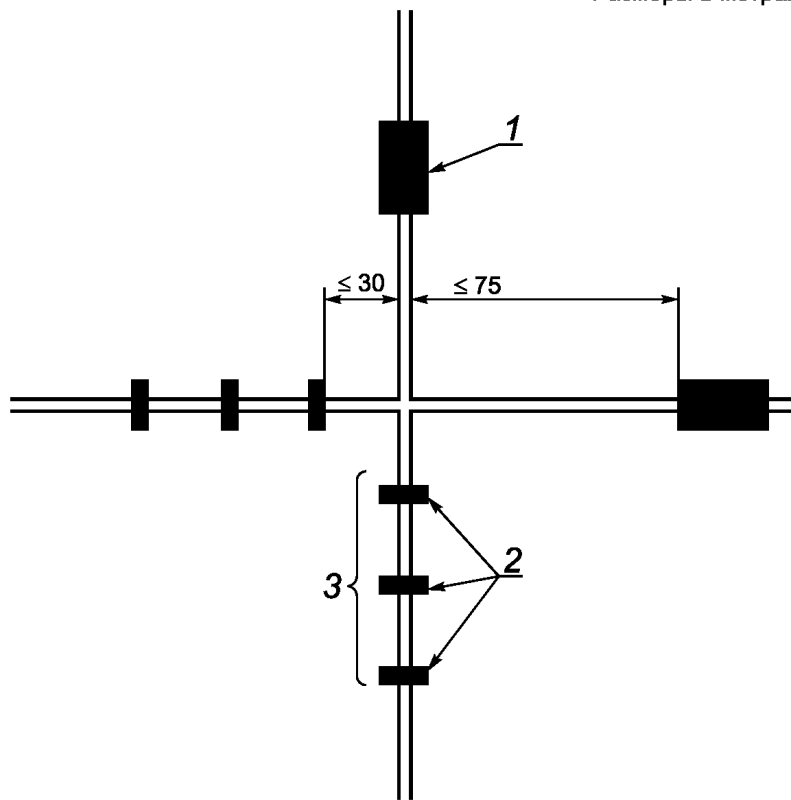


Рисунок D.10 — Расположение сосудов, смещенных по вертикали, в сечении выработки, расстояние < 1.2 м

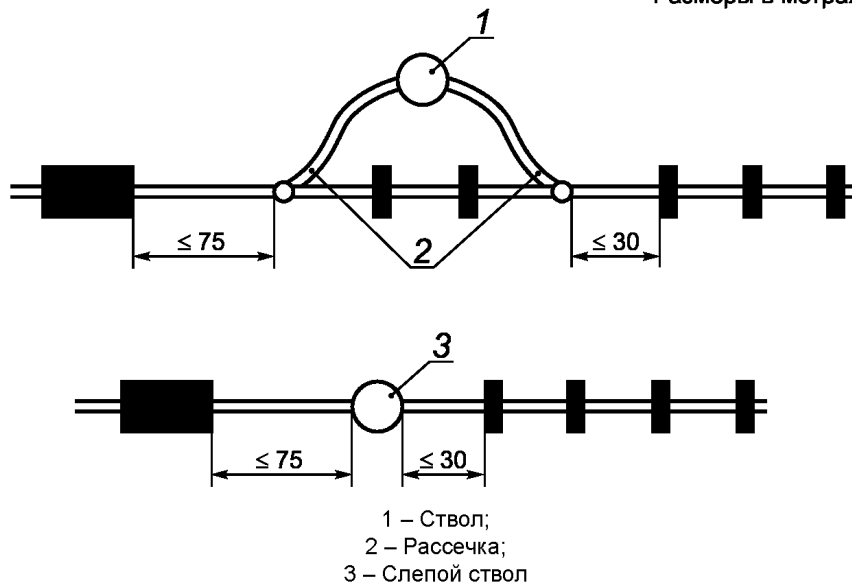
Размеры в метрах



- 1 – Сосредоточенный водяной заслон;
- 2 – Группа сосудов, входящих в состав водяного заслона, рассеивающего воду;
- 3 – Рассредоточенный водяной заслон

Рисунок D.11 — Кордон из заслонов на пересечении выработок

Размеры в метрах



- 1 – Ствол;
- 2 – Рассечка;
- 3 – Слепой ствол

Рисунок D.12 — Кордон из заслонов, который применяют в стволах и рассечках

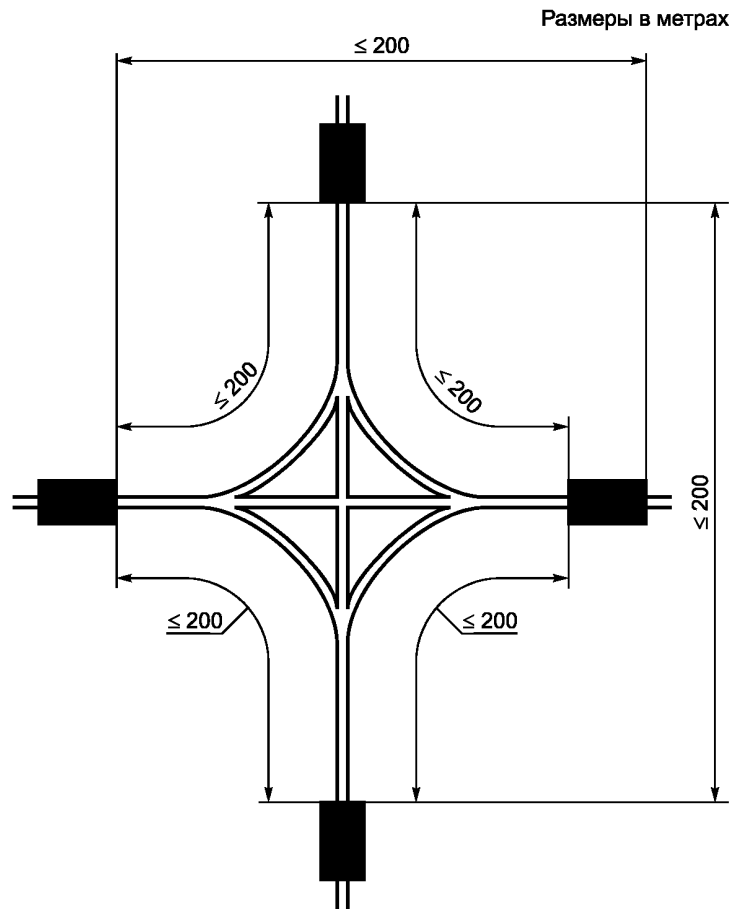


Рисунок D.13 — Кордон из заслонов, который применяют в близко расположенных пересечениях выработки

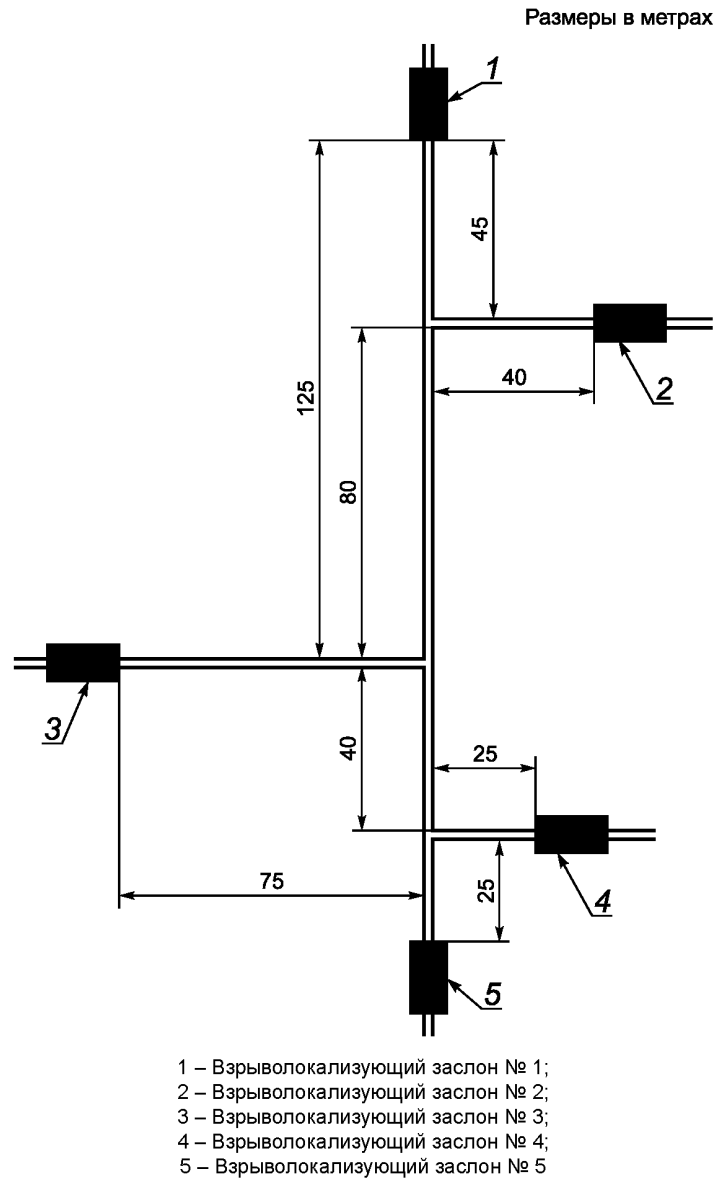


Рисунок D.14 — Кордон из заслонов, который применяют в выработке с близко расположенными ответвлениями — примеры расчета расстояний установки взрыволокализирующих заслонов

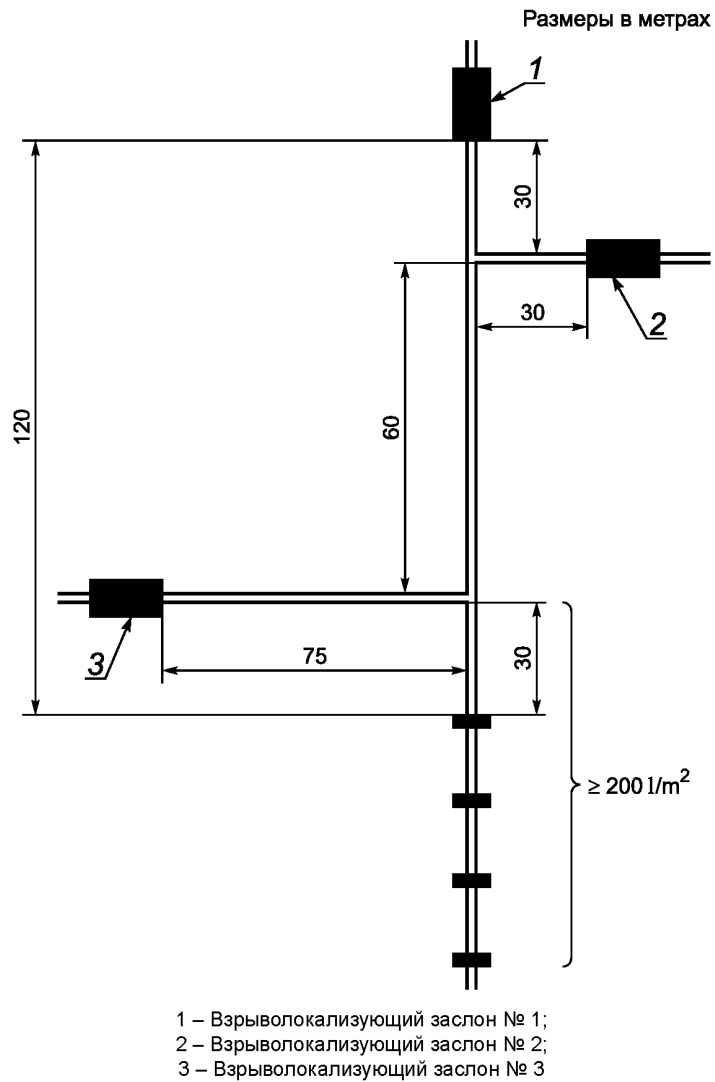


Рисунок D.15 — Кордон из заслонов, который применяют в выработке с близко расположенными ответвлениями – примеры расчета расстояний установки взрыволокализирующих заслонов

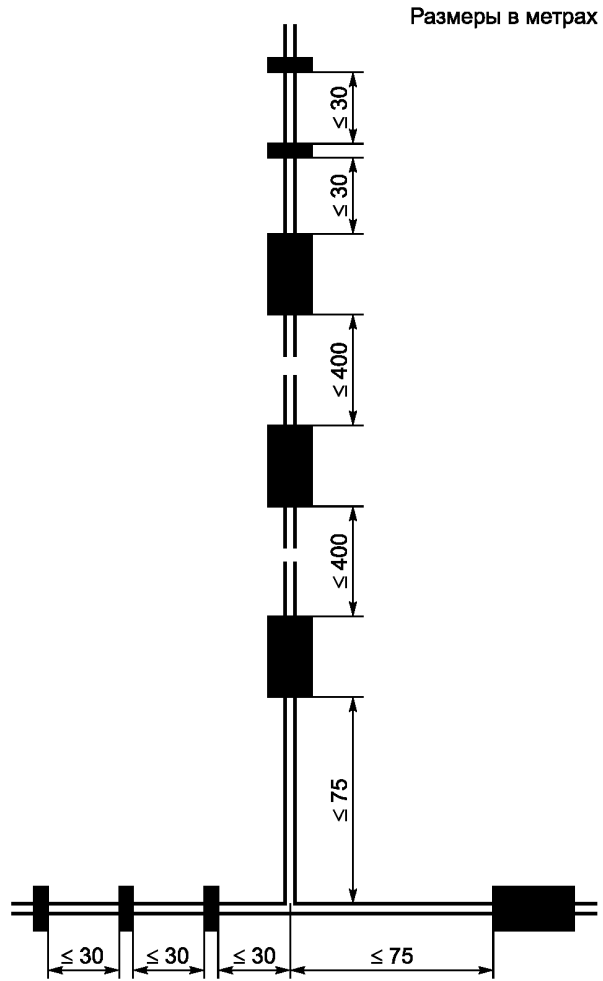


Рисунок D.16 — Расстояния между сосредоточенными и рассредоточенными водяными заслонами

Размеры в метрах

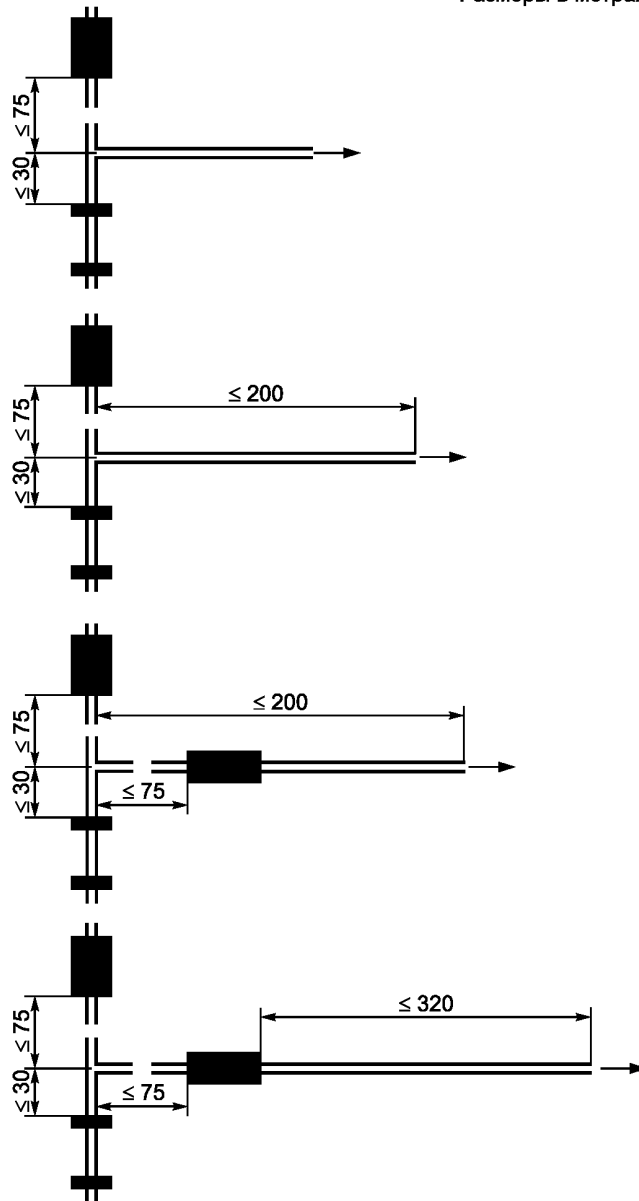
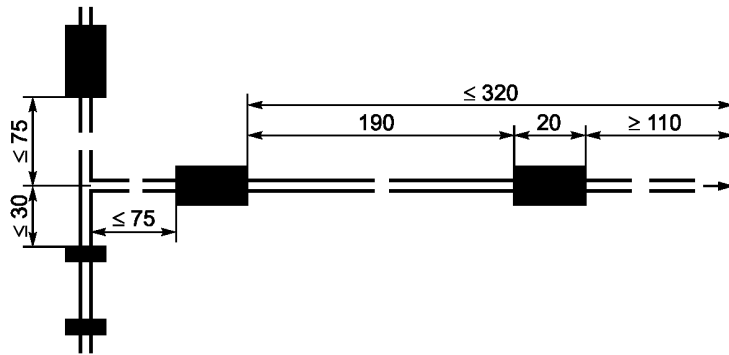
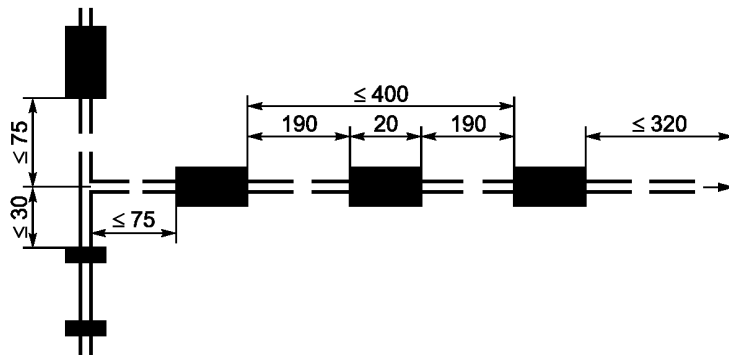


Рисунок D.17 — Проходка выработки с сосредоточенными водяными заслонами

Размеры в метрах



a)



b)

a) Пример расчета а);
b) Пример расчета б)

Рисунок D.18 — Проходка выработки с сосредоточенными водяными заслонами – примеры расчета а) и б)

Размеры в метрах

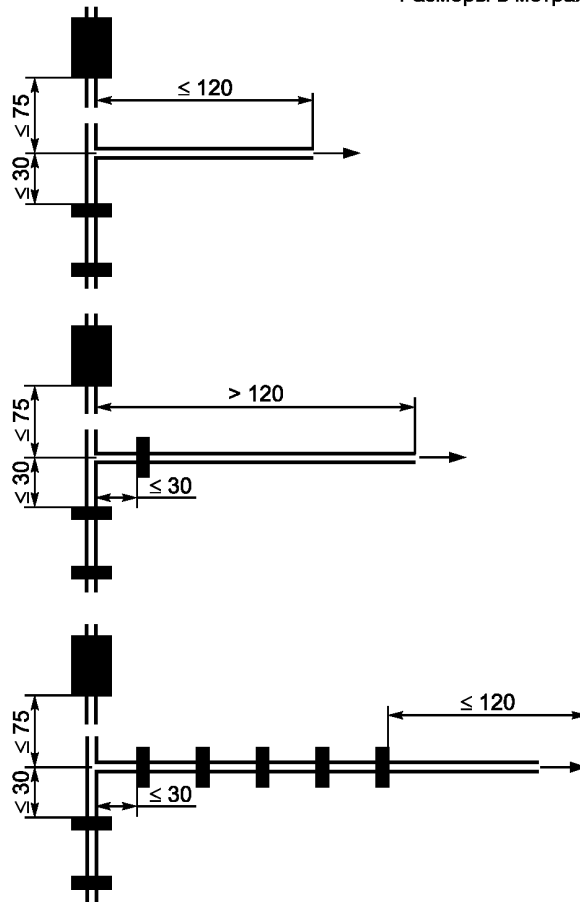


Рисунок D.19 — Проходка выработки с рассредоточенным водяным заслоном

Размеры в метрах

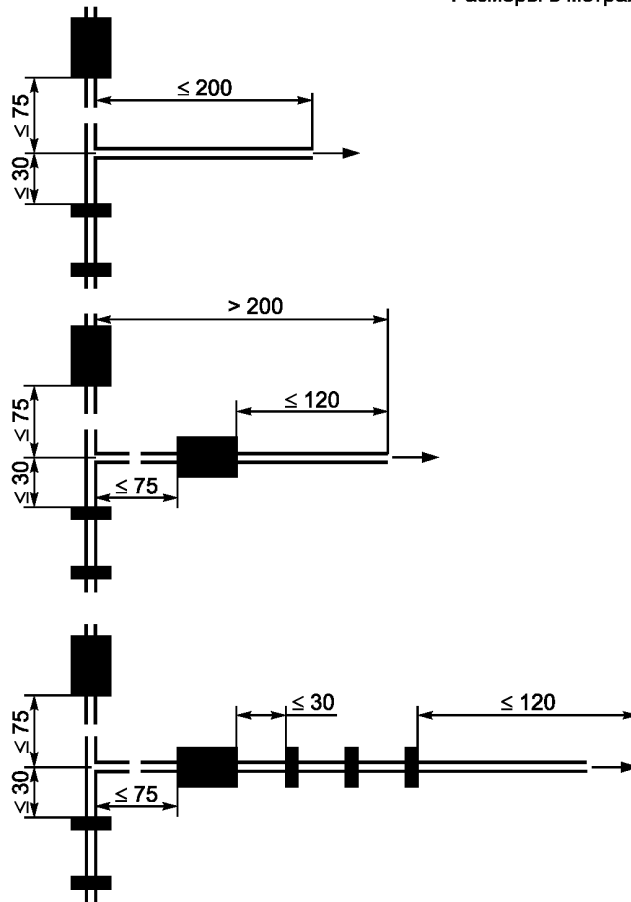


Рисунок D.20 — Проходка выработки с концентрированным и рассредоточенным водяным заслоном

Размеры в метрах

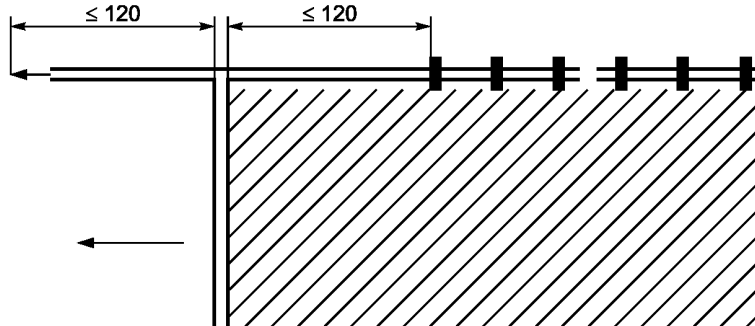


Рисунок D.21 — Водяные заслоны, установленные на пересечении забоя и штрека

Размеры в метрах

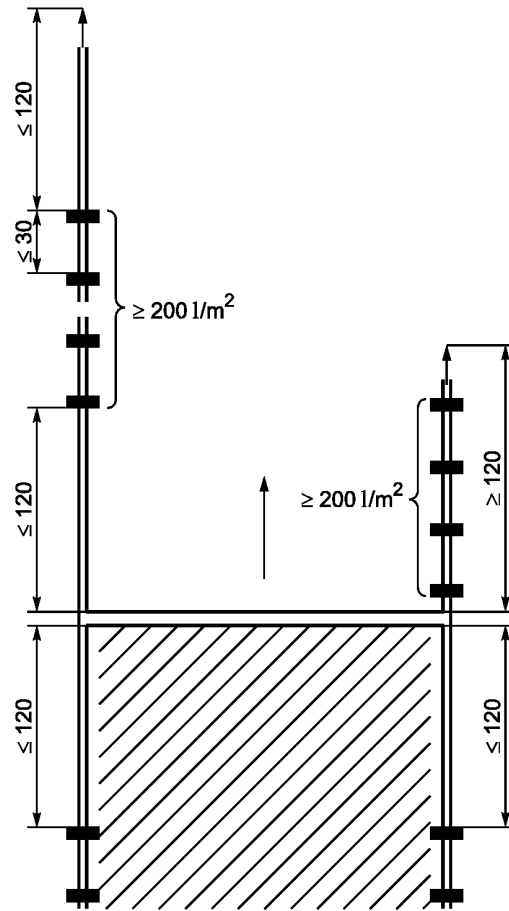


Рисунок D.22 — Взрыволокализирующие заслоны передовых подготовительных штреков

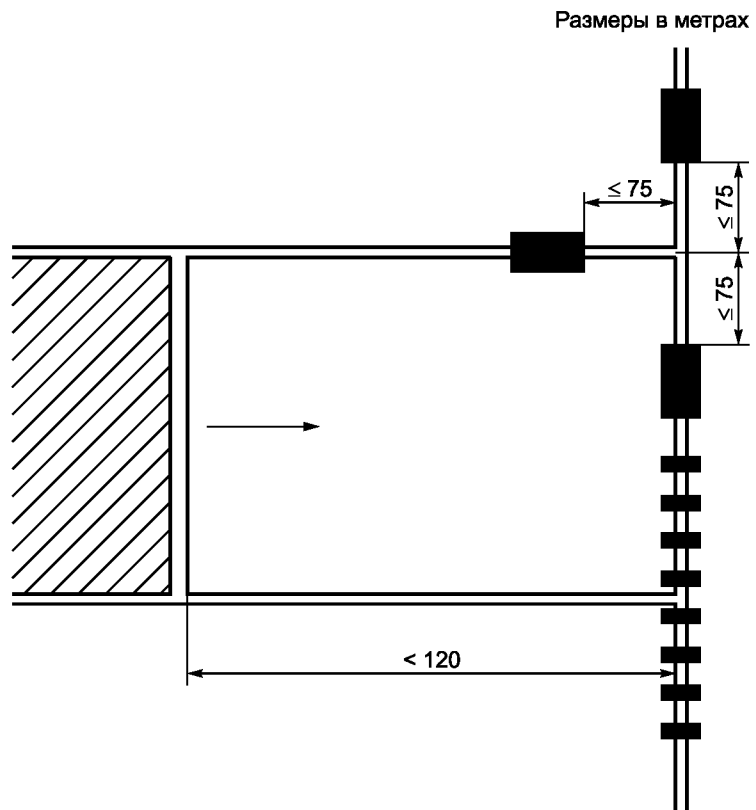


Рисунок D.23 — Расположение водяных заслонов при проходке обратным ходом к основной пластовой выработке

Приложение Е
(справочное)

Пример маркировки водяных заслонов


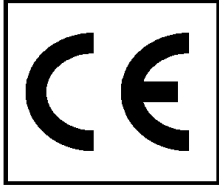
DSK-AG, Шахта Удача	Место работы, например, забой вспомогательного штрека
Поперечное сечение выработки $A = 27,0 \text{ м}^2$	
№ 1234, рассредоточенный водяной заслон	
	EN 14591-2
Расчетный объем воды = 810 л	Число сосудов водяного заслона = 11
Действительный объем воды = 880 л в 11 лотках	
Дата изготовления	17.11.2004
Дата проведения последней проверки	18.11.2004
Имя и подпись
	

Рисунок Е.1 — Пример маркировки водяных заслонов

**Приложение F
(обязательное)**

Инструкции на водяные заслоны

Инструкции на водяные заслоны должны включать:

- те же сведения, что и содержащиеся в маркировке защитных систем, кроме серийного номера, а также по возможности рекомендации по техническому обслуживанию,
- сведения о конструкции в соответствии с разделом 8 настоящего стандарта;
- сведения по демонтажу и восстановлению;
- сведения по техническому обслуживанию (проведение проверок и текущего обслуживания квалифицированным персоналом, документация);
- сведения о поверхностном сопротивлении,
- особые условия применения (например, поддержания температуры хранения, обеспечение защиты от замерзания);
- сведения о системе заполнения и разгрузки, об указателе уровня (при необходимости) и т.д.

**Приложение DA
(справочное)**

Сведения о соответствии ссылочных международных и европейских региональных стандартов ссылочным национальным стандартам Российской Федерации

Таблица DA.1

Обозначение ссылочного европейского регионального и международного стандарта	Степень соответствия	Обозначение и наименование соответствующего национального стандарта
ЕН 13463-1	IDT	ГОСТ Р ЕН 13463-1-2009 «Оборудование неэлектрическое, предназначенное для применения в потенциально взрывоопасных средах. Часть 1. Общие требования»
ЕН ИСО 4589-2	—	*
ИСО 554	—	*

* Соответствующий национальный стандарт отсутствует. До его утверждения рекомендуется использовать перевод на русский язык данного международного и европейского регионального стандарта. Перевод данных стандартов находится в Федеральном информационном фонде технических регламентов и стандартов.

П р и м е ч а н и е — В настоящей таблице использовано следующее условное обозначение степени соответствия стандартов:

- IDT — идентичные стандарты.

Библиография

- [1] Директива Европейского Парламента и Совета от 23 марта 1994 94/9/ЕС по сближению законодательных актов государств – членов в области оборудования и защитных систем, предназначенных для применения в потенциально взрывоопасных атмосферах (Директива АТЕХ) (Directive 94/9/EC of the European Parliament and the Council of 23 March 1994 on the approximation of the laws of the member states concerning equipment and protective equipment intended for use in potentially explosive atmospheres)

Редактор *Е.С. Котлярова*
Технический редактор *А.Б. Заварзина*
Корректор *В.Г. Смолин*
Компьютерная верстка *Д.Е. Першин*

Сдано в набор 20.12.2013. Подписано в печать 7.04.2014. Формат 60x841/8. Гарнитура Ариал.
Усл. печ. л. 4,65. Уч.-изд. л. 3,02. Тираж 96 экз. Зак. 2371.

Набрано в ООО «Академиздат».
www.academizdat.ru lenin@academizdat.ru

Издано и отпечатано во
ФГУП «СТАНДАРТИНФОРМ», 123995 Москва, Гранатный пер., 4.
www.gostinfo.ru info@gostinfo.ru