

РЕКОМЕНДАЦИИ

**по применению изделий
из гипса при строительстве
жилых, общественных и
производственных зданий**

**ЦНИИЭП
ЖИЛИЩА**

Государственный комитет по гражданскому строительству
и архитектуре при Госстрое СССР

Центральный ордена Трудового Красного Знамени
научно-исследовательский и проектный институт типового
и экспериментального проектирования жилища
(ЦНИИЭП жилища)

РЕКОМЕНДАЦИИ
ПО ПРИМЕНЕНИЮ ИЗДЕЛИЙ ИЗ ГИПСА
ПРИ СТРОИТЕЛЬСТВЕ ЖИЛЫХ, ОБЩЕСТВЕННЫХ
И ПРОИЗВОДСТВЕННЫХ ЗДАНИЙ

Утверждены
председателем Научно-
технического совета,
директором института
Б.Р.Рубаненко
(протокол № 16
от 7.У.1984 г.)

Москва - 1985

В Рекомендациях рассматриваются области применения плит для перегородок, декоративных и звукопоглощающих литых гипсовых плит, выпускаемых Воскресенским производственным объединением "Минудобрения". Предлагаются конструктивные решения перегородок и подвесных потолков из этих изделий. Приводятся их нормативные, расчетные, прочностные и деформационные характеристики. Описываются инструменты и механизмы, используемые при монтаже перегородок и подвесных потолков. Указываются особенности транспортирования и хранения гипсовых изделий.

В составлении Рекомендаций принимали участие:

от ЦНИИЭП жилища: канд.техн.наук Цаплев Н.Н., канд.арх. Кавин Е.В., архитекторы Гинзбург В.П., Чунарев С.И. (ответ, исполнитель), инж. Орлова Е.С.;

от ЦНИИСК им. В.А.Кучеренко: кандидаты техн. наук Лабозин П.Г., Камейко В.А., Алексеев П.И. (ответ, исполнитель), Грановский А.В., инж. Кручинин Н.Н.,

от ЦНИИЭП зрелищных зданий и спортивных сооружений им. Б.С.Мезенцева: канд.техн.наук Шмидт Л.М., инж. Жаворонков П.Е. (ответ, исполнитель);

от ЦНИИОМТП: кандидаты техн. наук Захарченко Г.А., Каграманов Р.А. (ответ, исполнитель);

от ЦНИИпромзданий: канд.техн.наук Пергамент Я.Д. (ответ, исполнитель), инж. Смирнова В.И.;

от НИИЖБ: канд.техн.наук Подвальный А.М.

1. ОБЩИЕ ПОЛОЖЕНИЯ

1.1. Рекомендации распространяются на плиты для перегородок, на декоративные и звукопоглощающие литые плиты на основе α - полугидрата сульфата кальция, выпускаемые Воскресенским производственным объединением "Минудобрения".

1.2. Применение гипсовых перегородочных, звукопоглощающих и декоративных плит Воскресенского производственного объединения "Минудобрения" разрешено Московским научно-исследовательским институтом гигиены им. Ф.Ф.Эрисмана Министерства здравоохранения РСФСР в жилых и общественных зданиях, кроме детских и лечебных учреждений, при условии нанесения на обращенную внутрь помещения поверхность обоев или других покрытий, предохраняющих от попадания в помещение пыли, образующейся при истирании изделия.

1.3. Плиты гипсовые для перегородок (рис. 1) изготавливаются по ТУ-21-36-12-84 сплошного сечения, с пазо-ребневым соединением по контуру, следующих размеров: длина - 900 мм (± 3), ширина - 300 мм (± 1), толщина - 80 мм ($\pm 0,5$).

Масса 1 м² плиты плотностью 1100 кг/м³ должна быть 24 кг, плотностью 1300 кг/м³ - 28 кг.

1.4. Плиты декоративные из гипса (рис. 2) изготавливаются по ТУ 21-36-5-84 следующих размеров: длина - 600 мм (± 2), ширина - 600 мм (± 2), толщина - 30 мм (± 2).

Масса 1 м² плит отпускной влажностью 12% должна быть не более 25 кг.

1.5. Плиты звукопоглощающие литые из гипса (рис. 3) изготавливаются по ОСТ 21-26-76 следующих размеров: длина - 600 мм (± 2), ширина - 600 мм (± 2), толщина - 30 мм (± 2).

Масса 1 м² плит отпускной влажностью 12% должна быть не более 25 кг.

Звукопоглощающие плиты выпускаются с перфорацией различных видов (рис. 4).

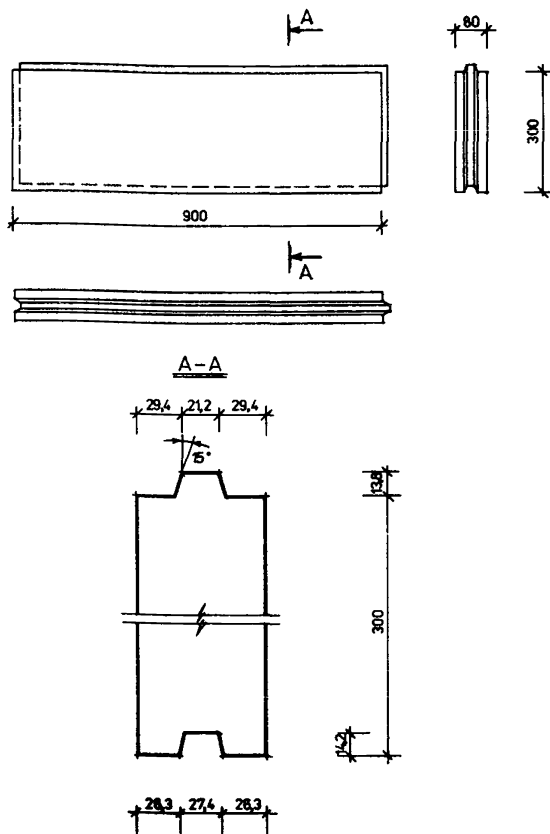


Рис.1. Плита для перегородок

Реверберационный коэффициент звукопоглощения плит при их испытании на расстоянии 50 мм от облицовочной поверхности должен быть не ниже: при частоте 125 гц - 0,15, при частоте 350-1000 гц - 0,6-0,7, при частоте 3000 гц - 0,35.

На одной из этих частот допускается понижать коэффициент звукопоглощения против указанных величин на 20%.

1.6. Гипсовые плиты размером 900x300x80 мм предназначены для устройства межкомнатных перегородок (с индексом изоляции воздушного шума при плотности 1300 кг/м³ - 41 дБ, при плотности 1100 кг/м³ - 40 дБ) и для устройства межквартирных двойных

перегородок толщиной по 80 мм с воздушным промежутком 40 мм (с индексом изоляции воздушного шума 49–50 дБ – в зависимости от конструктивной схемы здания).

1.7. Плиты гипсовые для перегородок рекомендуется применять при строительстве жилых домов усадебного типа, кирпичных жилых и общественных зданий, строящихся по индивидуальным проектам, зданий, возводимых из монолитного железобетона и методом подъема этажей, при капитальном ремонте и модернизации жилых и общественных зданий, а также при строительстве производственных и административно-бытовых зданий.

Возможность использования гипсовых плит в конструкциях перегородок типовых жилых и общественных зданий решается в каждом отдельном случае с учетом экономических построечных условий.

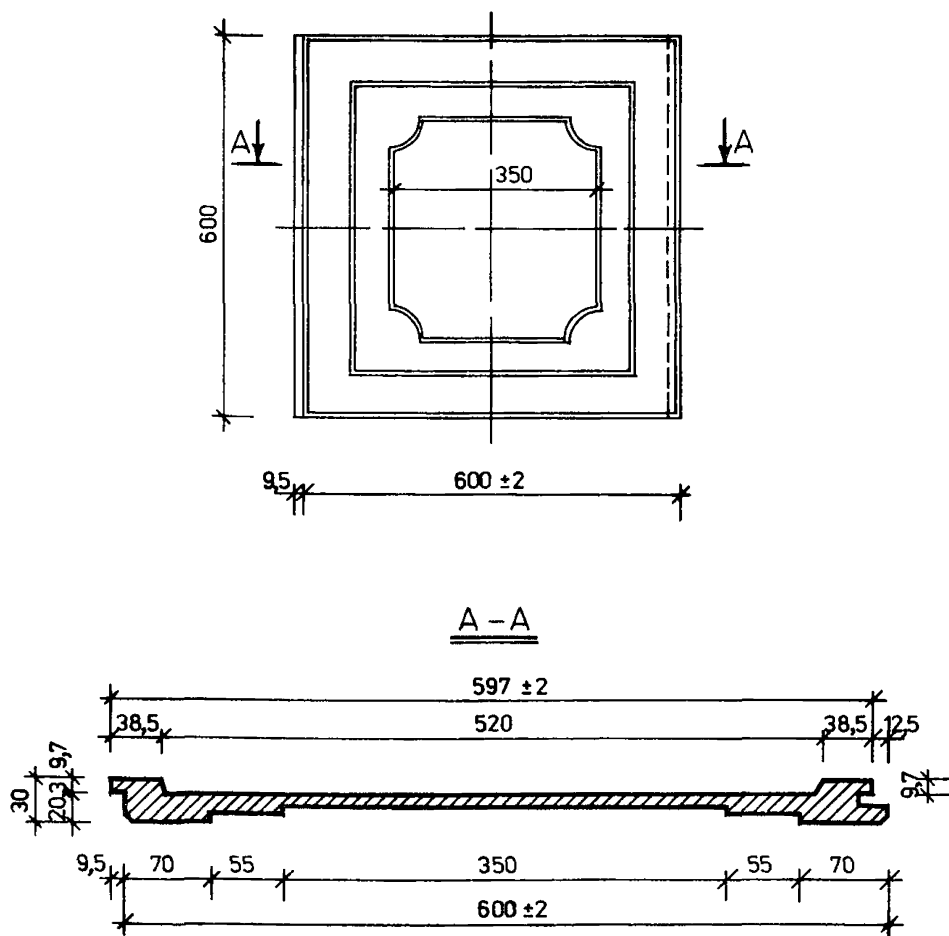


Рис.2. Декоративная плита

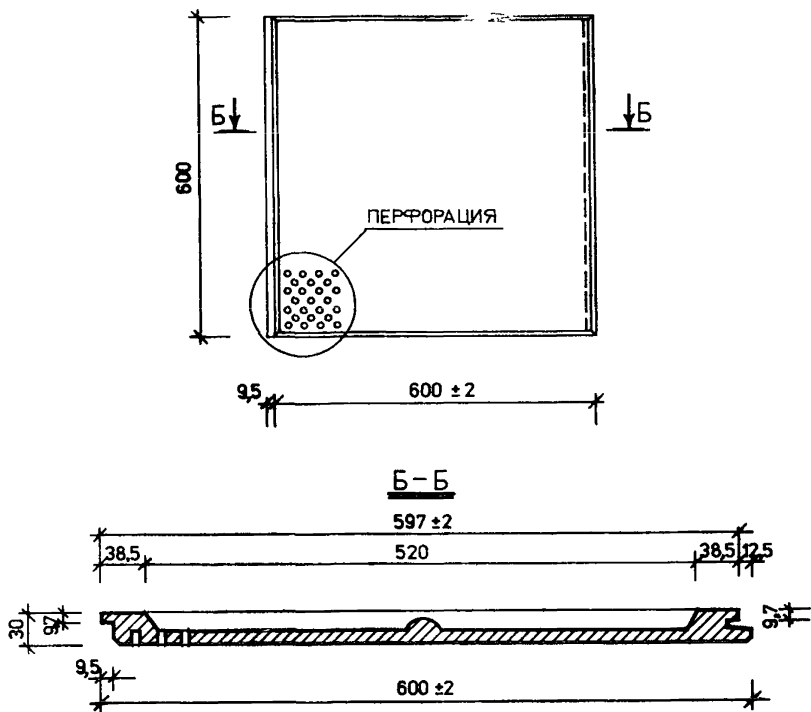


Рис.3. Звукопоглощающая плита

1.8. Декоративные и звукопоглощающие литые плиты предназначены для устройства подвесных потолков при строительстве, а также при модернизации и реконструкции зданий общественного назначения.

Декоративные и звукопоглощающие литые плиты могут быть использованы для облицовки внутренних стен в общественных зданиях и сооружениях (предприятиях торговли, коммунально-бытового обслуживания, общественного питания, аудиториях учебных заведений, зрелищных залах, музеях, библиотеках, залах выставок и т.п.).

1.9. Перегородки, подвесные потолки из гипсовых плит разрешается применять в зданиях и сооружениях, возводимых в районах сейсмичностью не более 6 баллов при относительной влажности не более 60%.

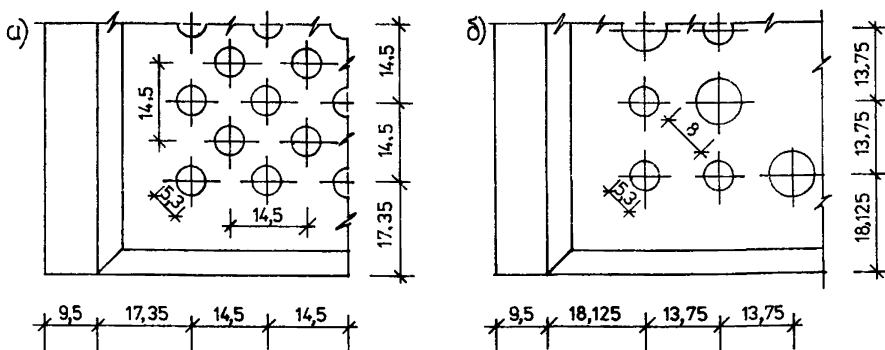


Рис.4. Виды перфорации звукопоглощающей плиты:

- а – регулярная перфорация 17%, в том числе сквозная 10%;
- б – нерегулярная перфорация 10%, в том числе сквозная 6,4%

1.10. Перегородки и подвесные потолки из гипсовых плит можно применять в зданиях и сооружениях всех степеней огнестойкости.

Предел огнестойкости перегородок из гипсовых плит толщиной 80 мм (при жестком креплении перегородок, замоноличенных гипсовым раствором) составляет 2,2 ч. Предел распространения огня вышеуказанными конструкциями равен нулю. Предел огнестойкости перегородок, закрепленных металлическими крепежными элементами со вспучивающимися покрытиями ВПМ-2 (ГОСТ 25-131-82), составляет 0,75 ч, без покрытий – 0,25 ч.

Предел огнестойкости перекрытий и покрытий с подвесными потолками из гипсовых декоративных и звукопоглощающих плит составляет 0,5 ч при стальных подвесных конструкциях потолка и негоряемых плитах настила.

2. УСТРОЙСТВО ПЕРЕГОРОДОК ИЗ ГИПСОВЫХ ПЛИТ

Конструктивные решения

2.1. Перегородки следует проектировать по самонесущей конструктивной схеме и рассчитывать на следующие нагрузки:

– на горизонтальную ветровую в соответствии с п.6.8. СНиП 11-6-74 "Нагрузки и воздействия";

- на вертикальную нагрузку от собственного веса конструкций;
- на нагрузки от бытовых предметов, сантехоборудования и динамических ударов.

2.2. Нормативные и расчетные прочностные и деформативные характеристики образцов из гипсового вяжущего приведены в таблицах 1 и 2.

Таблица 1

Прочностные характеристики	Значения характеристик, кг/см ²		
	нормативное	расчетное по 1-й группе предельных состояний	расчетное по 2-й группе предельных состояний
Кубиковая R	160	80	160
Призменная R _{пр}	90	45	90
На растяжение R _р	19	6	12
На срез R _{ср}	13	4	8
На раскалывание R _{раск}	38	13	25
Водостойкость R _в	100	50	100

Таблица 2

Деформативные характеристики	Значения характеристик		
	среднее	минимальное	максимальное
Модуль упругости, кг/см ²	1,1x10 ⁵	1,0x10 ⁵	1,29x10 ⁵
Коэффициент Пуассона	0,19	0,15	0,25
Водопоглощение, %	19,4	19	19,7

Примечание. При водонасыщении расчетные прочностные характеристики и модуль упругости гипсового камня снижаются в два раза.

2.3. Максимальный размер перегородок принимается 6x3,6 м (длина x высота). Перегородки больших размеров выполняют из отдельных фрагментов (6x3,6 м) и разделительных элементов (метал-

лических или из других материалов), надежно соединенных с несущими конструкциями здания.

2.4. Плиты в перегородке следует устанавливать гребнем вверх на гипсовом вяжущем, выпускаемом Воскресенским производственным объединением "Минудобрения", с перевязкой швов (рис. 5).

2.5. Перегородки к несущим конструкциям крепятся тремя способами: скользящим, эластичным и жестким (рис. 6).

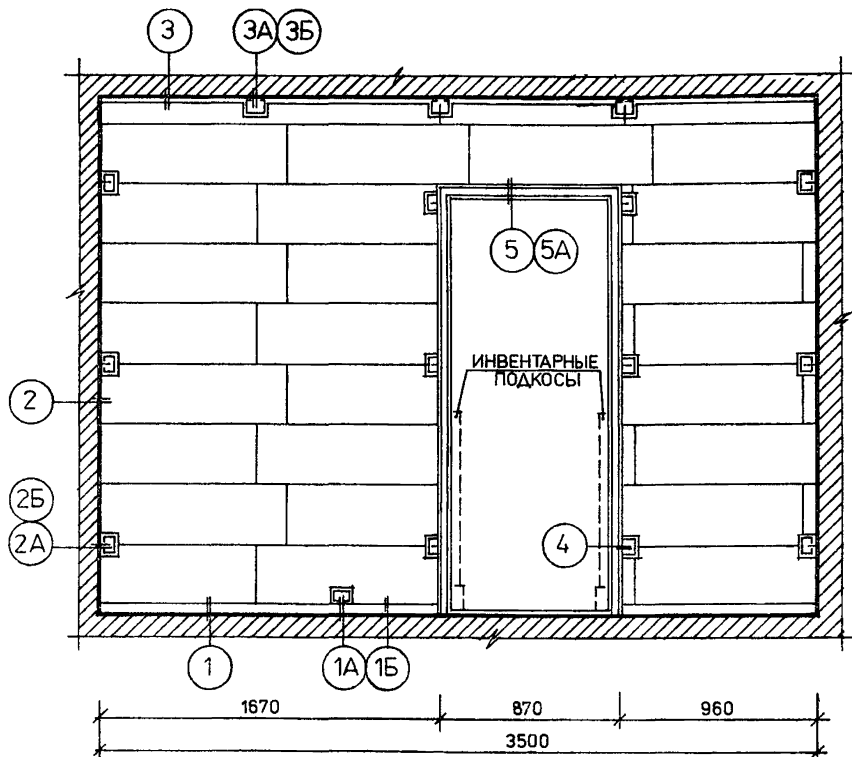
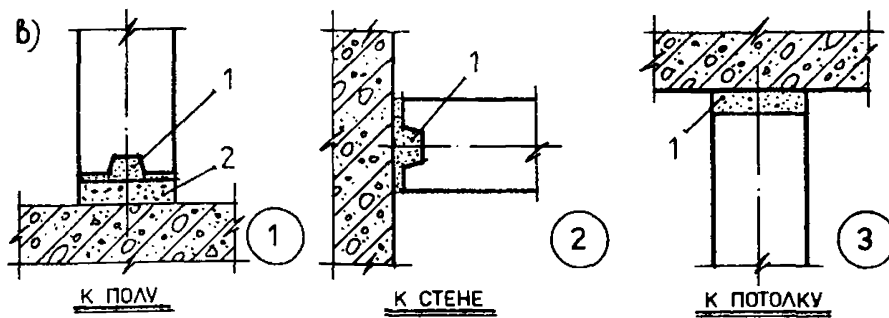
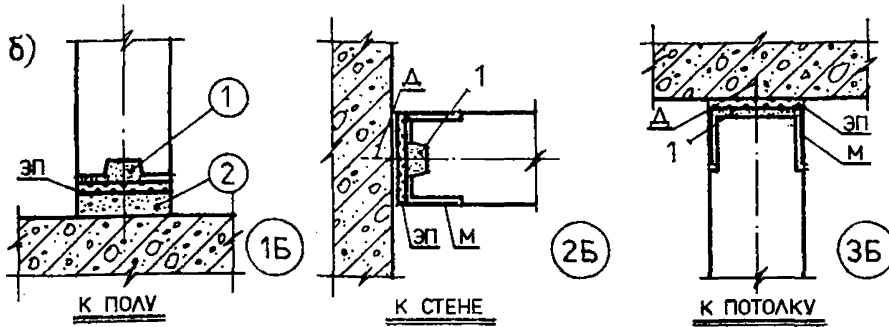
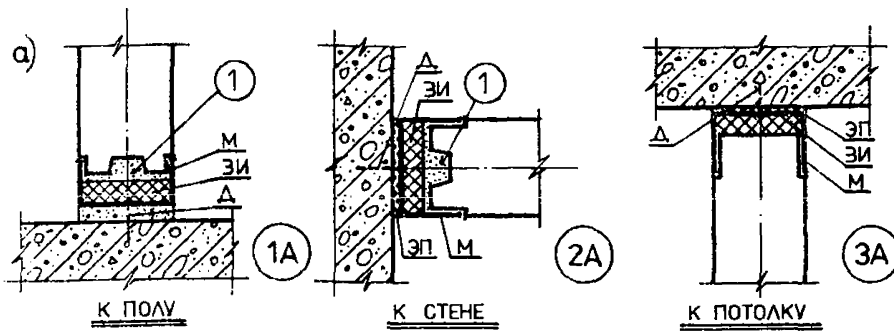


Рис.5. Конструкция перегородки (узлы приведены на рис.6)

Скользящее крепление применяется при возможных деформациях несущих конструкций (просадка стен, прогибы перекрытий и покрытий). Перегородка при этом подвижно закрепляется в металлических направляющих, прикрепленных к несущим конструкци-



КРЕПЛЕНИЕ ДВЕРНОГО БЛОКА К ПЕРЕГОРДКЕ

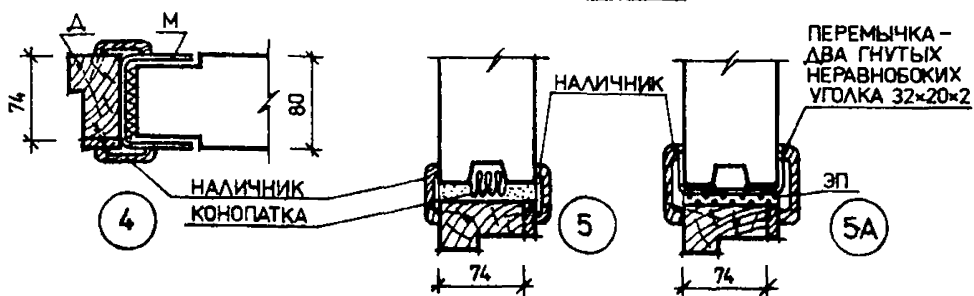


Рис.6. Виды крепления:

а - скользящее; б - эластичное; в - жесткое; 1 - гипсовый раствор; 2 - гипсовое основание; ЗИ - звукоизолирующий материал; ЭП - эластичные прокладки; М - металлические крепежные элементы; Д - дюбели

ям. Зазоры между перегородкой и капитальными конструкциями заполняются звукоизолирующим материалом.

Эластичное крепление применяется при незначительных деформациях несущих конструкций (стен, перекрытий и покрытий). При таком креплении на стены, пол и потолок предварительно наклеивают полосы изолирующего материала, который разделяет гипсовые плиты и капитальные конструкции, предохраняя перегородки от деформаций, и улучшает звукоизоляцию.

В качестве изолирующего материала при скользящем и эластичном креплении применяется пористая резина, мягкие древесно-волокнистые плиты, эластичные пенополиуретановые и другие пластмассовые прокладки.

При скользящем и эластичном креплении используются одни и те же крепежные элементы.

Жесткое крепление применяется при отсутствии опасности возникновения прогибов конструкций перекрытий, покрытий и осадки стен. В этом случае гипсовые плиты крепят гипсовым раствором непосредственно к капитальным конструкциям. Возможно сочетание указанных трех способов крепления.

2.6. Перегородки можно крепить швеллерообразными гнутыми элементами, уголками или штырями.

При креплении перегородки к несущей конструкции в отдельных точках (швеллерообразными металлическими крепежными элементами) расстояние между ними по вертикальным и горизонтальным граням определяется расчетом. Максимально допустимое расстояние по вертикальным граням принимается 900 мм (но не менее трех крепежных элементов на грань), по горизонтальным – 1500 мм.

Пристрелку следует вести стальными дюбелями. Крепежные элементы можно приваривать к закладным деталям, имеющимся на колоннах, ригелях, балках, фермах. Этот вид крепления экономичен и достаточно надежен.

Полки швеллерообразного крепежного элемента должны соприкасаться с двумя соседними плитами на площади не менее 30х30 мм.

2.7. Крепление плит к несущим элементам здания должно исключать возможность передачи вертикальных и горизонтальных нагрузок на перегородки при деформации элементов здания (стен, колонн, перекрытий, покрытий).

2.8. Проемы в перегородках шириною до 800 мм перекрываются гипсовой плитой. Над проемами шириной более 800 мм следует устанавли-

ливать железобетонные или стальные перемычки из гнутых швеллеров или уголков.

2.9. Металлические изделия (крепежные элементы, гнутые швеллеры, уголки, стержни перемычек и т.п. элементы), соприкасающиеся или находящиеся в гипсе, должны иметь антикоррозионное покрытие. Стальные дюбели, гвозди и крепежные элементы, находящиеся в гипсовом вяжущем, должны иметь цинковое покрытие либо окрашены масляной краской за два раза.

Технология производства работ при сборке перегородок

2.10. Перегородки следует выполнять в соответствии с рабочими чертежами и проектом производства работ, руководствуясь положениями глав СНиП III-1-76 "Организация строительного производства", СНиП III-16-80 "Правила производства и приемки монтажных работ", СНиП III-4-80 "Техника безопасности в строительстве" и настоящих Рекомендаций.

2.11. Сборку перегородок следует начинать после окончания работ по устройству кровли, остекления, установки мачтового подъемника и устройства подъезда к нему. Необходимо выделить помещение для резки гипсовых плит на доборные элементы, которое должно быть снабжено вентиляционной установкой. В помещении, где будет устанавливаться перегородка, должна быть положительная температура.

Перед началом работ необходимо создать запас гипсовых плит в количестве не менее пятидневной потребности в них. Рабочие должны быть оснащены монтажным и такелажным инвентарем и инструментом (см. приложение).

2.12. Плиты на этажи поднимают с помощью мачтовых подъемников типа ТП-2 (С-447), ТП-7 (С-447М), ТП-9, ТП-12, ТП-14, ТП-16-1, ТП-16-2, ТП-16-3 (в зависимости от высоты подъема), оборудованных выдвижными платформами. Погрузку пакетов плит на площадки подъемников следует производить краном или автопогрузчиком.

2.13. При подаче плит на этажи с помощью грузопассажирских подъемников целесообразно пакеты плит доставлять на тележках в отведенное помещение, находящееся не более чем в 20 м от места сборки перегородок. К месту производства работ плиты транспортируют на тележках по четыре-пять штук.

2.14. Сборку перегородок на строительной площадке осуществляет звено в составе звеньевого монтажника-оператора (пистолетчика) 4-го разряда и двух каменщиков-монтажников 3-го разряда.

Количество звеньев в бригаде указывается в проекте производства работ.

2.15. Процесс сборки перегородок состоит из следующих операций:

- разметка мест установки перегородок;
- устройство оснований под перегородки с выполнением гидроизоляции на полу первого этажа;
- установка крепежных элементов;
- сборка перегородок на клею;
- зачистка и заделка швов между плитами;
- устройство борозд под электросиловую и слаботочную проводку, гнезд для распаечных коробок, электровыключателей и электро-розеток.

2.16. Разметку мест установки перегородок выполняют в следующей последовательности:

- производят разбивку осей перегородок с точностью до 3 мм в соответствии с архитектурно-планировочным чертежом;
- с помощью шаблона отмечают толщину перегородки;
- разметочным шнуром, окрашенным сухим пигментом, наносят на полу контуры перегородки, выделяя места проемов;
- от рисок контура перегородки с помощью отвеса определяют, а затем прочерчивают карандашом или мелом линию примыкания перегородки к стене и потолку.

2.17. Выравнивающее основание под перегородку выполняется из гипсового раствора и укладывается по уровню. При устройстве основания под перегородку на первом этаже необходимо предварительно выполнить гидроизоляцию (рис. 7).

2.18. После определения мест примыкания перегородок к стенам, потолку, установки дверных коробок, устройства основания под перегородки устанавливают крепежные металлические элементы.

В качестве крепежных элементов можно применять сплошные гнутые металлические швеллеры с антикоррозионным покрытием, которые пристреливаются металлическими дюбелями. Сечение швеллеров и расстояние между дюбелями указывается в проекте производства работ по устройству перегородок.

2.19. Возведение перегородок из пазогребневых гипсовых плит следует вести, применяя специальные клеи, например, клей марки ГИПК 12-17 (ТУ-6-05-251-84) или клеевую смесь, разработанную ВНИИстромом.

2.20. Клей марки ГИПК 12-17 должен обладать пределом прочности при изгибе не менее 1,7 МПа; сроки его схватывания по прибору ВИК : начало 22 мин., конец 120 мин. Клей смешивают с водой непосредственно на рабочем месте, готовят его небольшими

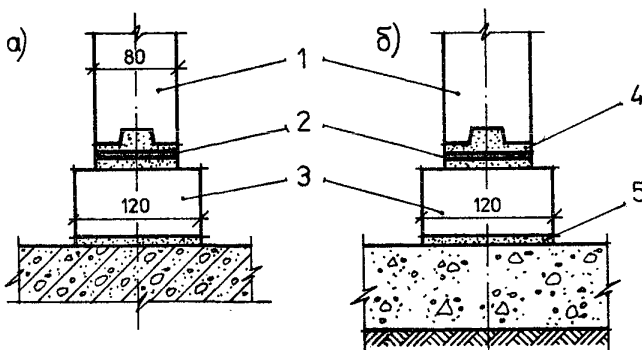


Рис.7. Устройство гидроизоляции под перегородкой:

а – по перекрытию над холодным подпольем; б – по бетонному основанию, расположенному на уплотненном грунте; 1 – гипсовая перегородочная плита; 2 – гидроизоляция (два слоя толя на битумной мастике); 3 – кирпичная кладка; 4 – гипсовый раствор; 5 – цементный раствор М-75.

порциями из расчета использования в течение 30 мин. Приготовленный клей должен иметь сметанообразную консистенцию. Запрещается применять схватившийся клей.

2.21. Клеевая смесь, предназначенная для сборки гипсовых перегородочных плит, должна иметь следующий состав (в %):

- вяжущее гипсовое из фосфогипса (ТУ 21-31-43-81) . . .99,38-99,49
- метилцеллюлоза марки МЦ-100 (ТУ 6-05-1857-78) . . . 0,25-0,3
- карбоксиметилцеллюлоза марки „75/400”
(ОСТ 6-06-386-73) 0,25-0,3
- моющая жидкость “Прогресс” марки “30”
(ТУ 38-10719-77) 0,01-0,02

2.22. При необходимости увеличения времени до начала схватывания гипсового раствора в его состав следует вводить замедлители схватывания (мездровый или костяной клей) в количестве 0,2-0,5% от массы гипса (считая на сухое вещество).

2.23. Перед началом монтажа перегородок следует установить коробки дверных блоков, крепящиеся инвентарными распорками.

2.24. Монтаж перегородок из плит с пазогребневым соединением рекомендуется вести в следующей последовательности:

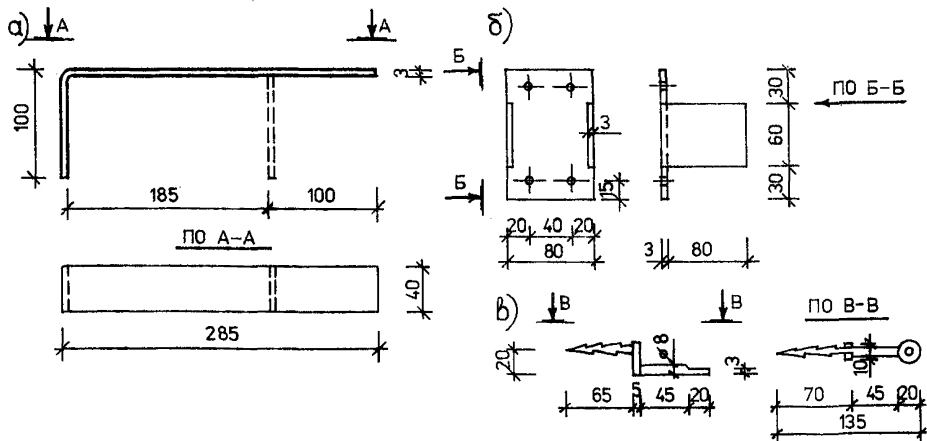


Рис.8. Крепежные элементы и крепление межквартирной перегородки к стене и перекрытию:

а - скоба; б - швеллерообразный крепежный элемент; в - ерш

- установить (пристрелить или приварить) металлические крепежные элементы (рис. 8);

- наклеить (при скользящем и эластичном креплении перегородки) эластичные прокладки на основание под перегородку, стену и на потолок (рис. 6);

- смазать клеем с помощью кисти или шпателя основание под перегородку и стену (при жестком креплении перегородки);

- обмазать клеем боковую и нижнюю грани гипсовой плиты и установить ее пазом на основание перегородки, прижав к стене (рис.7);

- положить на верхнюю грань плиты деревянную рейку и, ударив по ней молотком (или молотком-кирочкой), прижать плиту к основанию.

2.25. Кладку второго ряда плит перегородки следует вести с обязательной перевязкой швов. Если кладку первого ряда начинают с целой плитой, кладку второго ряда следует начинать с доборного элемента. Операции по установке плит второго ряда аналогичны операциям по установке плит первого ряда.

Плиты последующих рядов следует устанавливать пазом на гребни нижестоящих плит, выполняя операцию в два приема: сначала

установить плиту рядом с сопрягаемой (на расстоянии 15 мм), затем сдвинуть ее вбок таким образом, чтобы гребень боковой грани вошел в паз сопрягаемой плиты, и прижать ее деревянной рейкой ударом молотка.

2.26. Вертикальность установки плит следует контролировать с помощью отвеса, расположив его на разбивочной линии перегородки на потолке.

2.27. Клей, появившийся на поверхности плит при их установке, подрезают и сглаживают шпателем или штукатурной лопаткой. При этом не следует сильно нажимать на инструмент, чтобы не нарушить положения плит.

2.28. Плиты верхнего ряда, примыкающие к перекрытию или конструкциям покрытия здания, обрезают в соответствии с конфигурацией элементов перекрытия (покрытия). Оставленный зазор шириной 15–20 мм заделывают звукоизолирующим материалом (мягкие минераловатные или стекловолокнистые маты, плиты, пористая резина, пакля).

2.29. Места примыканий перегородки к стенам, колоннам, дверным коробкам заделывают звукоизолирующим материалом, затем их а также примыкания к перекрытиям (покрытиям) тщательно шпаклюют и проклеивают полосками бумаги или хлопчатобумажной ткани.

2.30. Монтаж перегородок из гипсовых плит до высоты 1,2 м ведется с подмостей шириной 0,8 м. Рекомендуется применять регулируемые по высоте подмости стоечной конструкции.

2.31. Подъем плит при устройстве перегородок до высоты 1,2 м производится вручную, выше – с помощью крана-укосины грузоподъемностью до 200 кг.

2.32. Резку плит в продольном и поперечном направлении рекомендуется производить распиловочной машиной типа ИЭ-6902, оборудованной обеспыливающим или смачивающим устройством. Резку плит следует выполнять в изолированном помещении. При выполнении этой работы вручную ножовкой исполнители должны пользоваться респиратором типа "Лепесток".

2.33. Штрабы под электро- и слаботочную проводку устраивают с помощью бороздодела. Гнезда под розетки и распределительные коробки высверливают ручной электрической сверлильной машиной типа ИЭ-1032 с помощью специальной насадки, предназначенной для вырезания отверстий и углублений большого диаметра. Рабочие, выполняющие работы по сверлению борозд и гнезд, должны быть обеспечены респиратором типа "Лепесток".

2.34. Собранные конструкции перегородок рекомендуется принимать поэтажно или посекционно.

При приемке следует проверять соответствие собранных перегородок проектным решениям, особое внимание обращая на их крепле-

ние к несущим конструкциям здания и уплотнение стыков по периметру.

2.35. Собранные перегородки должны иметь ровные и гладкие поверхности, без загрязнений, наплывов клея, пустых швов и раковин.

Отклонения поверхностей собранных перегородок в жилых зданиях не должны превышать значений, приведенных в табл. 3.

Таблица 3

Погрешности	Допускаемые отклонения при отделке		
	простой	улучшенной	высококачественной
Неровности поверхности (обнаруживаются при накладывании правила или шаблона длиной 2 м)	Не более трех глубиной или выпуклостью до 5 мм	Не более двух глубиной или выпуклостью до 3 мм	Не более двух глубиной или выпуклостью до 2 мм
Отклонение поверхности стен от вертикали	15 мм на всю высоту помещения	1 мм на 1 м высоты, но не более 10 мм на всю высоту помещения	1 мм на 1 м высоты, но не более 5 мм на всю высоту помещения

3. УСТРОЙСТВО ПОДВЕСНЫХ ПОТОЛКОВ С ПРИМЕНЕНИЕМ ДЕКОРАТИВНЫХ И ЗВУКОПОГЛОЩАЮЩИХ ЛИТЫХ ПЛИТ

Конструктивные решения

3.1. В ЦНИИЭП им. Б.С.Мезенцева разработаны конструкция и технология работ по устройству двух типов подвесных потолков - ПГЛ-01 (утяжеленные) и ПГЛ-02 (облегченные).

Потолки отличаются видами применяемых декоративных и звукопоглощающих литых гипсовых плит и профилем несущего каркаса, который при одной форме поперечного сечения имеет разную несущую способность из-за разной высоты стенок - 40 и 30 мм.

3.2. Подвесные потолки запроектированы по двухпролетной конструктивной схеме. Плиты потолка должны выдерживать разрушаю-

щую нагрузку*, равную четырехкратной массе плит в сухом состоянии. Узлы креплений рассчитаны на нагрузку, в пять раз превышающую массу 1 м² потолка. Предельно допускаемые прогибы элементов каркаса не должны превышать 1/250 пролета.

3.3. Подвесные потолки имеют скрытый каркас, для них не требуются крепежные винты. При эксплуатации отдельная плита может быть снята и вновь установлена на место.

3.4. Каркас подвесных потолков выполняется из гнутых тонкостенных профилей из оцинкованной стали. Профили унифицированы и пригодны для подвесных потолков из плит "акмигран", "силакпор" и других материалов (рис. 9).

Тонкостенные профили соединяют стыковой накладкой, что позволяет сократить расход стали и трудозатраты.

Пружина подвески изготавливается из стальной полосы (сталь 65Г) размером 140x18x0,7 мм с продольными просечками. Пружинной полосовой подвеска крепится к крюку из круглой стали.

3.5. Каркас подвесных потолков рекомендуется использовать также и для опирания встроенных светильников весом не более 20кг. Для светильников большего веса устанавливаются дополнительные подвески не далее чем на расстоянии 15 см от опор.

Организация работ по устройству подвесных потолков

3.6. Работы по устройству подвесных потолков должны выполнять специализированные звенья или бригады. Рабочие каждого звена выполняют определенные операции. Работы "по захватке" производятся одновременно с рядом других операций.

3.7. Количество исполнителей в звеньях подбирается с таким расчетом, чтобы темп работы звеньев были примерно одинаковым с учетом времени, затраченного на подготовительные и основные операции. Сборку каркаса и монтаж потолочных плит выполняют монтажник четвертого разряда, имеющий право на работу с монтажным пистолетом, и монтажник третьего разряда.

3.8. При организации работ по устройству подвесных потолков на каждом этаже необходимо предусмотреть комнату для складирования и хранения материалов из расчета на три-пять дней работы бригады.

* Под разрушающей нагрузкой в данном случае понимается нагрузка, равномерно распределенная по всей плите при ее опирании на две противоположные грани, при действии которой плита разрушается.

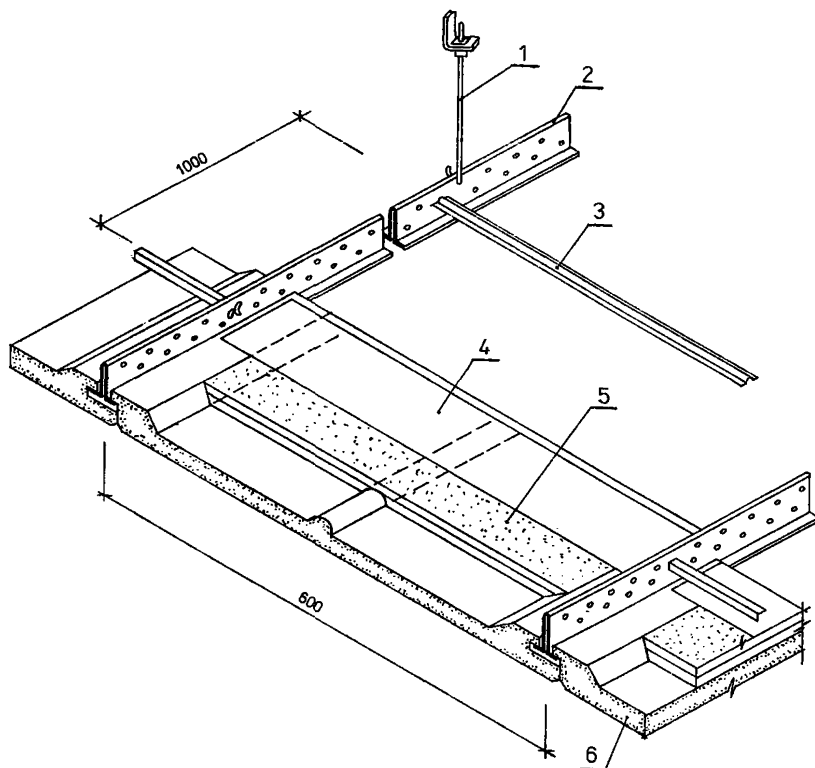


Рис.9. Устройство подвесного потолка:

1 - подвеска; 2 - несущий профиль; 3 - распорка; 4 - алюминиевая фольга; 5 - минераловатные плиты; 6 - звукопоглощающая (декоративная) плита

3.9. Поднимать на этажи элементы каркаса, плиты и прочие материалы для устройства потолков следует подъемником, транспортировать их по этажу - тележкой на пневмоходу, подавать внутрь помещений - через дверные проемы.

3.10. При устройстве потолков на высоте до 3 м от пола следует применять столик двухвысотный, до 4 м - подмости для монтажных работ, более 4 м - инвентарные леса со сплошным настилом.

3.11. Сортировку, разметку, резку, комплектацию заготовок следует производить в централизованных или приобъектных мастер-

ских, оборудованных приточно-вытяжной вентиляцией, столами-верстаками с шаблоном для сортировки плит, механизированным, ручным и контрольно-измерительным инструментом.

3.12. Устройство потолков с лицевыми элементами из гипсовых литых плит включает следующие этапы: выполнение подготовительных работ, монтаж каркаса, установку плит, проверку качества выполненных работ.

3.13. Подготовительные работы заключаются в организации рабочего места, нанесении по периметру помещения и колоннам линии, соответствующей уровню низа подвесного потолка, в разметке мест установки подвесок и встроенных светильников.

3.14. Перед началом работ следует заготовить необходимое количество плит с соответствующим набором комплектующих материалов, установить стол или верстак для резки плит, подготовить инструмент, приспособления и другой инвентарь (см. приложение).

3.15. Плиты тщательно сортируют, с помощью шаблона проверяют точность их геометрических размеров, а также горизонтальность уступов и выступов. Все наплывы гипса и прочие наслоения на плитах следует удалить. Отобранные из расчета потребности на фронт работ плиты необходимо уложить в ящики-поддоны на амортизирующие подкладки.

3.16. Нанесение по периметру помещения и на колоннах линии, соответствующей уровню опорного профиля и пристенного уголка, производится меловым шнуром по отметкам, выполненным с помощью нивелира и водяного уровня.

3.17. Разметку мест установки подвесок следует начинать с определения взаимно перпендикулярных осей помещения. Оси размечают, применяя деревянные угольники и капроновую нитку. От осей с помощью двух распорных трубчатых стоек и шнура с закрепленными на нем красящими фиксаторами размечают места установки подвесок.

При большом количестве коммуникаций и воздуховодов разметка осей и мест установки подвесок выполняется следующим образом: на полу наносятся соответствующие линии, а затем отметки с помощью отвеса переносятся на потолок.

3.18. Каркас подвесного потолка следует монтировать в следующей последовательности:

-- в размеченных местах с помощью строительного-монтажного пи-

столе́та ПЦ-52-1 и дюбель-гвоздей пристрелить серьги;

– по периметру помещения пристрелить с шагом 1 м пристенные уголки;

– установить в проектное положение опорные профили с прикрепленными к ним подвесками с шагом 600 мм и распорки опорных профилей;

– с помощью водяного уровня проверить горизонтальность низа опорного профиля и при необходимости произвести соответствующую регулировку.

3.19. Проектное положение опорных профилей фиксируют с помощью болтовых накладок при утяжеленном каркасе (типа ПГЛ 01) или с помощью пружины подвески при облегченном каркасе (типа ПГЛ 02).

3.20. Декоративные или звукопоглощающие гипсовые плиты следует устанавливать рядами, в обе стороны от поперечной осевой линии помещения, соблюдая требуемый по проекту рисунок потолка.

3.21. При установке плиту со стороны пазов заводят в полку опорного профиля, а другую ее сторону опирают на полку соседнего опорного профиля.

3.22. Светильники и вентиляционные решетки в зависимости от их конструктивных особенностей могут монтироваться до и после установки потолочных плит.

3.23. Если размеры подвесных потолков не кратны размерам плит, по периметру стен (или колонн) следует устанавливать доборные плиты, изготавливаемые из цельных плит путем их обрезания до необходимого размера без повреждения кромок и лицевой поверхности.

3.24. Лицевая поверхность плит готового потолка в зависимости от требования проекта может быть окрашена водоэмульсионными красками типа "Невская", ВА-27, составом "Биск" или другими красителями.

3.25. Готовый потолок должен соответствовать требованиям проекта.

Отклонение смонтированного потолка от проектных отметок по высоте не должно превышать +10 мм на всю площадь. Перепад между двумя смежными плитами должен составлять не более 1 мм.

3.26. Приемку и оценку качества работ по устройству подвесного потолка выполняет производитель работ или мастер с участием представителя технадзора заказчика.

3.27. Готовые подвесные потолки рекомендуется принимать поэтажно или секционно. При этом проверяется соответствие рисунка потолка проекту, надежность монтажа плит, светильников и вентиляционных решеток. На скрытые работы, также как на монтаж ме-

таллического каркаса и устройство разводов коммуникаций, составляется акт.

3.28. При проведении в помещении штукатурных или малярных работ поверхность готового потолка следует надежно защищать от возможного загрязнения.

4. ТЕХНИКА БЕЗОПАСНОСТИ ПРИ ПРОИЗВОДСТВЕ РАБОТ ПО УСТРОЙСТВУ ПЕРЕГОРОДОК И ПОДВЕСНЫХ ПОТОЛКОВ

4.1. Сборку перегородок из гипсовых плит следует выполнять с соблюдением требований главы СНиП III-4-80 "Техника безопасности в строительстве" и "Инструкции по эксплуатации и технике безопасности для оператора, работающего с монтажно-поршневым пистолетом ПЦ 52-1 на строительных объектах Главмосстроя" (М., 1975).

4.2. К работам по устройству перегородок из гипсовых плит допускаются лица, имеющие удостоверение на право их производства и прошедшие инструктаж по технике безопасности и производственной санитарии.

Рабочие должны быть обеспечены спецодеждой и средствами индивидуальной защиты (хлопчатобумажными комбинезонами, рукавицами, каской), а при выполнении работ по резке, сверлению и фрезерованию плит - дополнительно респиратором и очками.

4.3. Работы на высоте более 1,5 м от уровня перекрытия следует выполнять с инвентарных сборно-разборных подмостей или с огражденных лесов, состояние которых необходимо проверять ежедневно перед началом работ. Запрещается работать с приставных лестниц.

4.4. Резку плит следует производить в хорошо проветриваемом помещении. Предельно допустимое содержание гипсовой пыли в рабочих помещениях не должно превышать 6 мг/м^3 . Принимать пищу в помещениях, где собирают конструкции из плит и режут их, запрещается.

На объекте должны быть оборудованы санитарно-бытовые помещения, изолированные от мест производства работ.

4.5. Запрещается производить пристрелку подвесок каркаса и пристенного уголка с приставных лестниц и стремянок и оставлять на рабочем месте патроны и пистолет.

При выполнении этих работ в вышележащем над перекрытием и в смежных помещениях не должны находиться рабочие. Опасная зона вокруг оператора (в радиусе 10 м) должна быть ограждена, на подходе к ней должны быть установлены запрещающие вход знаки.

Для защиты оператора от рикошета дубелей и осколков бетона пистолет должен быть снабжен предохранительным наконечником. В

рабочей огражденной зоне может находиться только один оператор.

4.6. Перед началом работ по устройству подвесных потолков необходимо проверить состояние подмостей и настила. Настил из досок должен быть шириной не менее 2 м и выдерживать нагрузку не менее 200 кгс/м². Зазор между настилом лесов (подмостей) и стеной не должен превышать 150 мм. Места, опасные для работы и прохода людей, должны быть ограждены и в их зоне вывешены предупреждающие надписи.

4.7. В зимний период разрешается работать только в отапливаемых помещениях, которые необходимо периодически проветривать (не реже одного раза в смену).

4.8. В местах примыкания несущих профилей к стенам и колоннам их консоли не должны превышать 400 мм.

4.9. Вспомогательный инструмент, необходимый при монтаже элементов каркаса и плит, должен находиться в карманах спецодежды или спецсумках рабочих.

5. ТРАНСПОРТИРОВАНИЕ И ХРАНЕНИЕ ГИПСОВЫХ ПЕРЕГОРОДОЧНЫХ, ДЕКОРАТИВНЫХ И ЗВУКОПОГЛОЩАЮЩИХ ПЛИТ

5.1. Плиты могут транспортироваться всеми видами транспортных средств.

При перевозке гипсовые изделия не должны увлажняться, загрязняться, их следует предохранять от механических повреждений.

5.2. При перевозке плит могут быть использованы стоечные поддоны с крышками, разработанные ЦНИИОМТП.

5.3. При транспортировании плит пакетами необходимо предусмотреть специальные меры, исключающие смещение пакетов. Если при перевозке автотранспортом плиты размещают в кузове в два ряда, рекомендуется применять ложементы, оборудованные стойками и упорами на уровне основания.

5.4. Потолочные плиты рекомендуется перевозить в картонных коробках в вертикальном положении.

5.5. Несущие профили могут перевозиться упакованными в пакеты по 40–50 штук. При транспортировке пакеты должны быть защищены от повреждений и атмосферных воздействий.

5.6. Запрещается выгружать и поднимать пакеты с плитами тросом с захватом на "удавку".

5.7. Плиты должны храниться в условиях, исключающих их увлажнение и механические повреждения.

Для предохранения перегородочных плит от увлажнения и механических повреждений их следует хранить на поддонах под навесом.

Рекомендуется применять сборно-разборные навесы серии 420-06-34. При хранении плит на поддонах конструкции ЦНИИОМТП высота штабелей не должна превышать четырех рядов поддонов.

5.8. Звукопоглощающие плиты следует хранить только в отапливаемых помещениях с относительной влажностью воздуха не более 70%. Хранят их в вертикальном положении на амортизирующих прокладках (из войлока, пористой резины, гофрированного картона и т.п.). При хранении элементов каркаса необходимо принимать меры, обеспечивающие их сохранность и защиту от механических повреждений, загрязнения и атмосферных осадков.

5.10. При хранении на открытой площадке штабели с плитами должны быть укрыты водонепроницаемыми материалами.

5.11. При отсутствии поддонов пакеты с плитами укладываются в штабель с опиранием на деревянные прокладки, располагаемые под ребрами плит строго по вертикали одна над другой. Каждый пакет должен опираться на две прокладки, укладываемые на расстоянии 20 мм от края плит. Нижний пакет плит опирается на прокладки сечением 80x80 мм, вышележащие пакеты – на прокладки сечением 40x80 мм. Перегородочные плиты укладываются в штабель высотой не более чем в пять рядов, потолочные плиты – в два ряда.

Приложение

Средства оснащения звена рабочих при сборке перегородок из гипсовых плит

Наименование оборудования	Количество	Основная техническая характеристика	Организация-разработчик; номер рабочих чертежей, ТУ или ГОСТ
1	2	3	4

Перевозка, разгрузка и хранение материалов

Контейнер	10-20	Грузоподъемность 600 кг длина 2000 мм, ширина 1000 мм, высота 510 мм, масса 80 кг	ЦНИИОМТП
-----------	-------	---	----------

1	2	3	4
Захват фрикционный	1	Грузоподъемность 600 кг длина 1800 мм, ширина 1100 мм	ЦНИИОМТП; 351-2.00.000

Подача материалов на этаж и их
доставка к рабочему месту

Подъемники мач- товые (типа ТП-2, ТП-7, ТП-9, ТП-12, ТП-16)	1	Грузоподъемность 500 кг высота подъема груза 15-50 м	Трест Мособл- строймаш
Рольганг	1	Грузоподъемность 600 кг, длина 1520 мм, ширина 1030 мм, масса 50 кг	ЦНИИОМТП; 329-4.01.000
Тележка для пере- возки плит по первому этажу	1	Грузоподъемность 50 кг, длина - 2300 мм, ширина - 1070 мм, масса - 80 кг	ЦНИИОМТП; 329-4.05.000
Тележка для пере- возки плит на этажах	1	Грузоподъемность 150 кг	Трест Мособл- оргтехстрой
Подъемное устройство	1	Грузоподъемность 100 кг, высота подъема 5-40 м, масса 100-150 кг	ЦНИИОМТП ; 459-3

Технологическая оснастка и инструменты

Стойка-распорка	2	Рабочая высота 2500- 4000 мм, масса 19 кг	ЦНИИОМТП; 329-4.09.000, 329-4.10.000
Машина распиловоч- ная (ИЭ-6902)	1	Мощность двигателя 900 Вт, напряжение 220 В, масса 17 кг, глубина пропила 60 мм	Даугавпилский завод электро- инструментов
Подмости выдвига- емые	2	Высота настила 1,1- 1,95 м, ширина настила 1,5 м, длина подмостей 2,9 м, нагрузка - 250 кгс/м ² , масса - 118 кг	Объединение "Стройтехника" 118.00.000.

1	2	3	4
Ящик металлический для раствора	1	Емкость - 0,01 м ³ , размеры 340x200x140 мм, масса 0,9 кг	Гипрооргсель- строй
Бороздодел ручной электрический (ИЭ-6405)	1	Напряжение 36 В частота тока 200 Гц, масса 6 кг	Выборгский з-д электроин- струментов
Электросверлиль- ная машина (ИЭ-1032)	1	Максимальный диаметр сверла 9 мм, напряже- ние 220В, масса 1,85 кг	Конаковский з-д "Мехинструмент"
Ручная ножовка по дереву	2		ТУ 14-1-302-72
Киянка прямоуголь- ная обрезиненная	2		ТУ 22-3946-77
Молоток (типа МПЛ)	1		ГОСТ 11042-72
Шпатели стальные	3		ГОСТ 10778-83
Кельма каменщика КШ	2		ГОСТ 12.4.087- -80
Молоток-кирочка	2		ГОСТ 11042-72
Шнур разметочный в корпусе	2		ВНИИСМИ; ТУ22-3527-67
Уровень строитель- ный (УС-3-500)	1		ГОСТ 9416-76
Отвес (ОТ-200)	2		ГОСТ 7948-80
Рулетка (РС-20)	2		ГОСТ 7502-80
Респиратор типа "Лепесток"	2		ГОСТ 12.4.028-76
Каска строительная	4		ГОСТ 12.4.087-80
Маска из прозрач- ного материала	2		Главэлектромон- таж Минмонтаж- спецстроя

1	2	3	4
Поршневой строительно-монтажный пистолет	2		
Противошумные наушники	2		ВЦНИИОТ

Средства оснащения звена рабочих при устройстве подвесных потолков

Наименование оборудования	Количество	Назначение	Организация-разработчик; номер рабочих чертежей или ГОСТ
1	2	3	4
Верстак размером 1000x800x700 мм	1	Для резки и сортировки плит	
Столик двухвысотный	2	Для выполнения работ на высоте 2,8 м	Мособлоргтехстрой
Пила-ножовка узкая	1		ГОСТ 6532-77
Пила электрическая дисковая (ИЭ-5102)	1		
Метр складной стальной	1		
Линейка деревянная			
Шаблон	1	Для проверки прямоугольности и размеров плит	-
Угольник деревянный 500x300	1	Для проверки прямых углов	ТУ-22-3949-77
Молоток стальной строительный	1		ГОСТ 11042-83

1	2	3	4
Приспособления для нанесения меток	1		ЦНИИЭП им. Б.С.Мезенцева
Шнур разметочный в корпусе	2	Для разбивки осей	ВНИИСМИ ; ТУ22-3527-67
Плоскогубцы комбинированные	2	Для захвата, удержания и изгиба металлических деталей	ГОСТ 5547-75
Правило окованное	1	Для проверки плоскостей готового потолка	ИОМТПС Минстроя СССР
Водяной уровень	1	Для проверки горизонтальности опорных профилей	ТУ 25-11-760-72
Машина распиловочная, глубина пропила 60 мм (ИЭ-6902)	1	Мощность двигателя 900 Вт, напряжение 220В, масса 17 кг	Даугавпилский э-д электроинструментов
Насадка к электродрели		Для вырезания круглых ниш	ЦНИИОМТП; 329-4.08.00
Подъемник передвижной	1	Для подачи плит и элементов каркаса на этажи	ППП-27-500
Тележка ручная	1	Для перевозки плит	ЦНИИОМТП; 70-4.00.000
Подмости для монтажных работ	1	Для выполнения работ на высоте до 4 м	ЦНИИОМТП; 2179.00.000
Ножницы ручные для резки металла (тип 1)	2	Для резки листового и полосового металла толщиной от 0,5 до 1,5 мм	ВНИИ Минстанкопрома

1	2	3	4
Ключи гаечные	2	Для монтажа опорных профилей	ВНИИ Минстанкопрома
Циркуль разметочный 350x250 мм	1	Для вычерчивания отверстий под арматуру электроприборов и сантехнических приборов	То же
Отвес стальной типа ОТ	1	Для переноса меток подвесок	ВНИИСМИ Минстройдормаша
Карандаш	3	Для разметки	
Респираторы типа "Лепесток"	2	Для работ по резке плит	ГОСТ 12.4.028-76
Каски монтажные			ГОСТ 12.4.087-80
Поршневой строительно-монтажный пистолет (ПЦ-52-1)	2	Для пристрелки подвесок и пристенного уголка	Главэлектромонтаж Минмонтажспецстроя
Маска из прозрачного материала	2	Для работы с пистолетом ПЦ-52-1	То же
Противошумные наушники	2	То же	ВЦНИИОТ

Л И Т Е Р А Т У Р А

1. Производство и применение в строительстве вяжущих и изделий на основе фосфогипса. – Каунас, 1983.
2. Ахмедов М.А., Атакузиев Т.А. Фосфогипс. Исследование и применение – Ташкент, 1980
3. Крутов П.И., Цуканов Ю.С. Гипс и гипсовые изделия в сельском строительстве. – М., Стройиздат, 1971
4. Екибаева А.А., Гирш Е.В., Пути повышения долговечности гипсосодержащих материалов и конструкций на их основе. Латв. НИИ НТИ и техн-эконом. исследований, 1982.
5. Звонков М.В., Мирошниченко В.М. Внутренние стены из гипсовых плит. "На стройках России", 1983, № 10.
6. Смирнов Н.В. и Печуро С.С. Производство местных вяжущих материалов и сыромолотого гипса для сельского хозяйства. – М., 1971.
7. Чеховский Ю.В. и Андреев Л.В. Гипсовые, магнезиальные, известковые вяжущие и растворимое стекло – М., 1966.

СО Д Е Р Ж А Н И Е

	Стр.
1. Общие положения.	3
2. Устройство перегородок из гипсовых плит.....	7
Конструктивные решения	7
Технология производства работ при сборке перегородок.	12
3. Устройство подвесных потолков с применением декоративных и звукопоглощающих литых плит.....	17
Конструктивные решения.....	17
Организация работ по устройству под- весных потолков.	18
4. Техника безопасности при производстве работ по устройству перегородок и подвесных потолков	22
5. Транспортирование и хранение гипсовых перегородочных, декоративных и звукопоглощающих плит.....	23
<u>Приложение.</u>	
Средства оснащения звена рабочих при сборке перегородок из гипсовых плит.....	24
Средства оснащения звена рабочих при устройстве подвесных потолков	27

Редактор Р.М.Любина

Л. 42627 Подписано к печати 15.04.-85г. Формат 70х90/16
Офс. 80 гр. Школьный п/ж. Печ.л. 1,9 Уч.-изд.л. 2,2
Изд.зак. № 14 Тип.зак 171 Тираж 1500 экз. Цена 15 коп.

Ротапринт ОМГР и ВП ЦНИИЭП жилища
127 -434, Москва, Дмитровское шоссе, 9, корп. Б
Т. 216 - 41 - 20.