

РЕКОМЕНДАЦИИ

по внедрению
в строительство
передовых
технических решений
жилых зданий

**ЦНИИЭП
ЖИЛИЩА**

Государственный комитет по гражданскому строительству
и архитектуре при Госстрое СССР

Центральный ордена Трудового Красного Знамени
научно-исследовательский и проектный институт типового
и экспериментального проектирования жилища
(ЦНИИЭП жилища)

РЕКОМЕНДАЦИИ
ПО ВНЕДРЕНИЮ В СТРОИТЕЛЬСТВО
ПЕРЕДОВЫХ ТЕХНИЧЕСКИХ РЕШЕНИЙ ЖИЛЫХ ЗДАНИЙ

Утверждены
председателем Научно-
технического совета,
директором института
Б.Р.Рубаненко
(протокол № 54
от 20.XII.1983 г.)

Москва - 1984

Настоящие Рекомендации подготовлены на основе изучения и анализа передового опыта проектирования и строительства полно- сборных жилых домов.

Работа рассчитана на руководящих и инженерно-технических работников домостроительных предприятий, строительных министерств и ведомств, проектных и научно-исследовательских организаций и знакомит с новейшими достижениями в области полно- сборного домостроения, внедренными на передовых предприятиях и доказавшими целесообразность их массового внедрения в строительную практику.

В Рекомендациях приводятся апробированные на практике результаты законченных научно-исследовательских работ отделения НИР ЦНИИЭП жилища, аналогичных отделений зональных институтов Госгражданстроя и некоторых других проектных и научно-исследовательских организаций.

Внедрение предложений, содержащихся в Рекомендациях, позволит повысить качество индустриального домостроения и улучшить его технико-экономические показатели.

Рекомендации разработаны отделом обобщения опыта строительства и внедрения новой техники (руководитель отдела инж. М.С.Школьников, ответственный исполнитель инж. С.И.Бейлин, исполнители инженеры Б.Ш.Безруков, Н.П.Малеко). В подготовке материалов для настоящих Рекомендаций принимали участие кандидаты технических наук Г.Н.Ашкинадзе, Ю.В.Барков, М.Е.Соколов, Н.С.Стронгин, Н.М.Штейнберг, инженеры Ю.М.Веллер, Н.А.Дыховичная, С.Т.Морозов, С.А.Мыльников, В.М.Острцов, А.В.Цареградский (ЦНИИЭП жилища); канд.арх. Г.И.Граужис, канд.техн.наук А.Р.Ферт, инженеры В.Ф.Гершкович, О.А.Сгурский (КиевЗНИИЭП); инженеры И.Б.Воробьева, Н.Г.Шплет (ЛенЗНИИЭП); инженеры Н.Н.Киндеркнехт, З.М.Малетина, Д.М.Сальме, И.Н.Фельдман (СибЗНИИЭП); кандидаты технических наук А.М.Камиллов, Е.И.Угрюмов, У.Ф.Фазилов (ТашЗНИИЭП); канд.техн.наук Э.П.Александрян, инженеры К.К.Адамия, А.А.Арутюнова (ТбилЗНИИЭП).

1. СОВЕРШЕНСТВОВАНИЕ КОНСТРУКТИВНЫХ ЭЛЕМЕНТОВ ПОЛНОСБОРНЫХ ЗДАНИЙ

1.1. Легкие стеновые панели с обшивками из листовых материалов

1.1.1. В 1982 г. введен в действие ГОСТ 18128-82 "Панели асбестоцементные стеновые на деревянном каркасе с утеплителем", разработанный ЦНИИЭП жилища с участием институтов ЦНИИСК им.Кучеренко и ВНИИасбестоцемента взамен ГОСТ 18128-72.

В соответствии с новым ГОСТ панели размером на одну или две комнаты (рис.1-4) состоят из внутреннего деревянного каркаса с тремя слоями обшивки из асбестоцементного листа: внутренним толщиной 10 мм, средним толщиной 6 мм и наружным (экраном) толщиной 10 мм. Между средним слоем и экраном - воздушная прослойка, между внутренним и средним слоями обшивки - утеплитель из минераловатных плит. Наружная обшивка крепится к каркасу алюминиевыми раскладками, внутренняя и средняя - потайными шурупами. Между внутренней обшивкой и утеплителем - пароизоляция из полиэтиленовой пленки. Панели применяются в жилых одноэтажных домах усадебного типа, а также в многоэтажных жилых домах городской застройки (навесные панели наружных стен, стены в лоджиях).

1.1.2. Асбестоцементные панели с экраном впервые выпущены на предприятии территориального управления строительства в г.Калинине.

1.1.3. Согласно новому ГОСТ при применении панелей в районах с расчетной температурой наиболее холодных суток выше минус 30°С они могут применяться без экрана. Такие панели использованы на стройплощадках Череповца, Ташкента, Алма-Аты, Москвы и др.

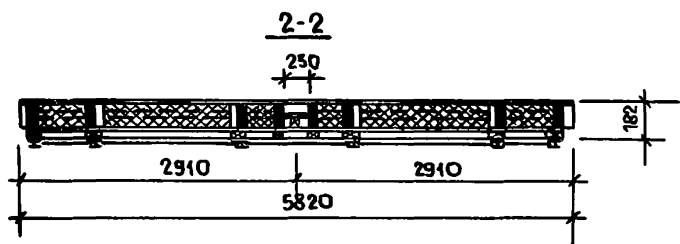
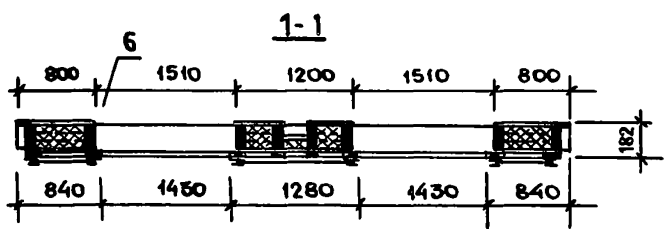
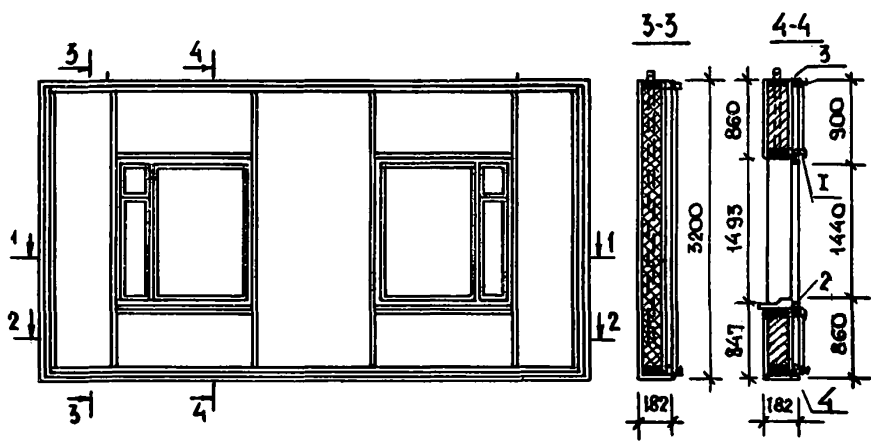


Рис. 1. Панель ПНСА-1. Общий вид. Разрезы

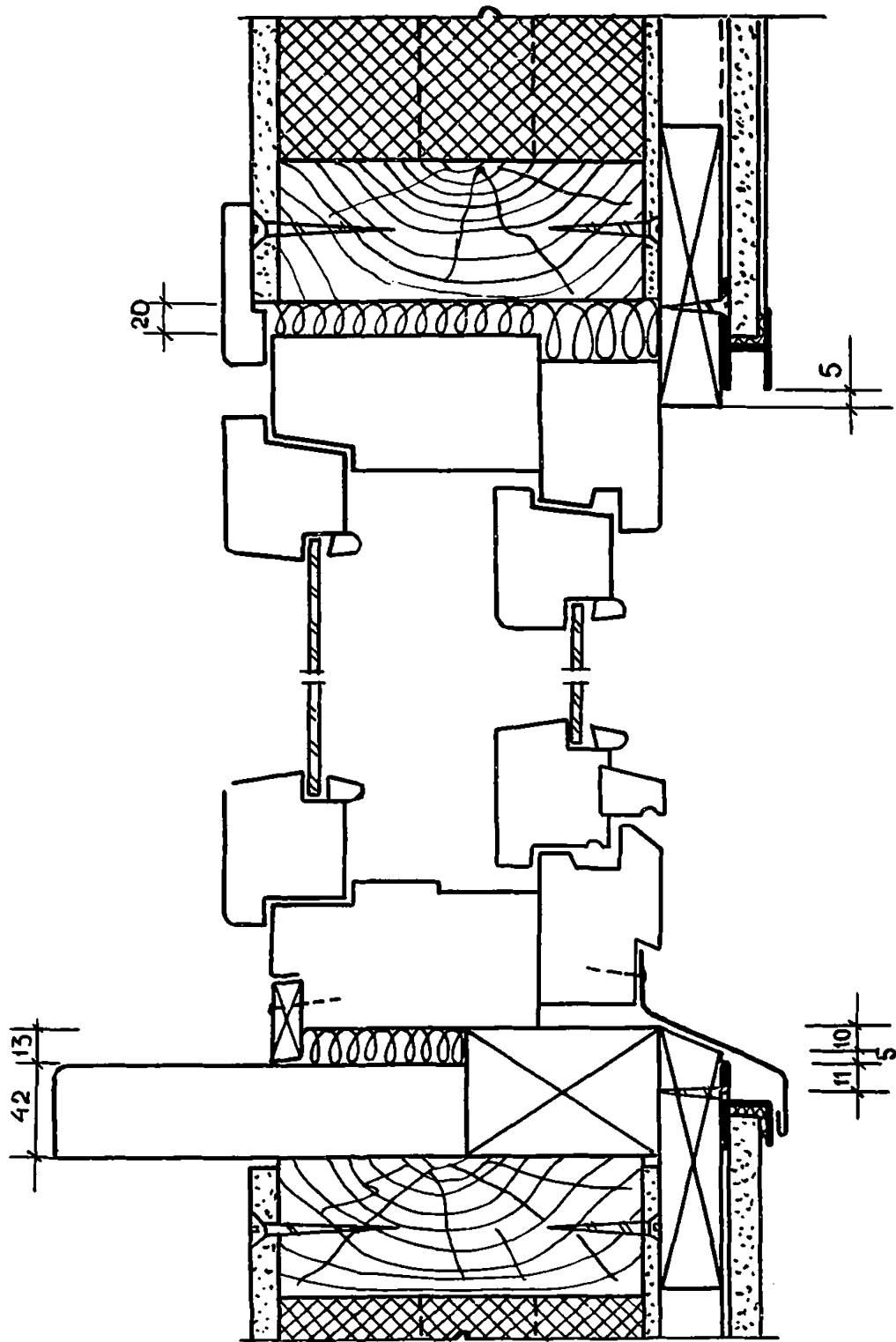


Рис. 2. Узлы панелей

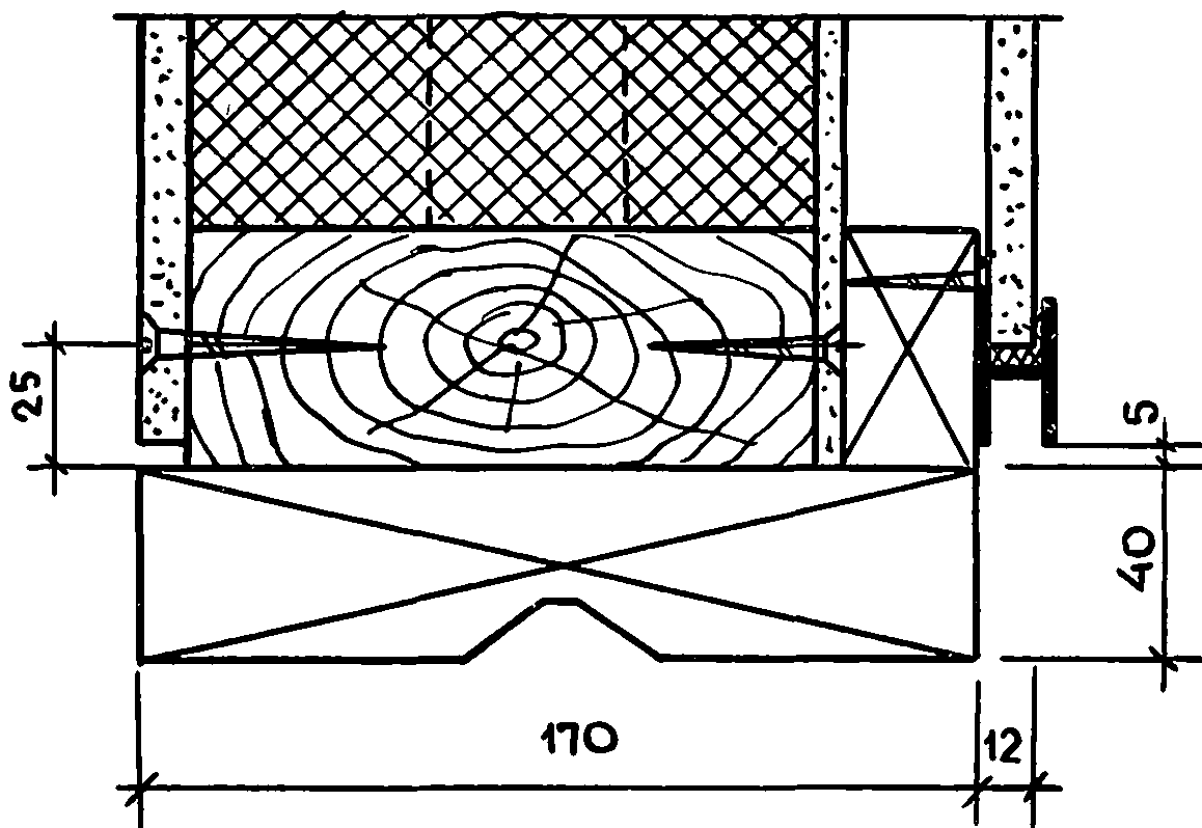
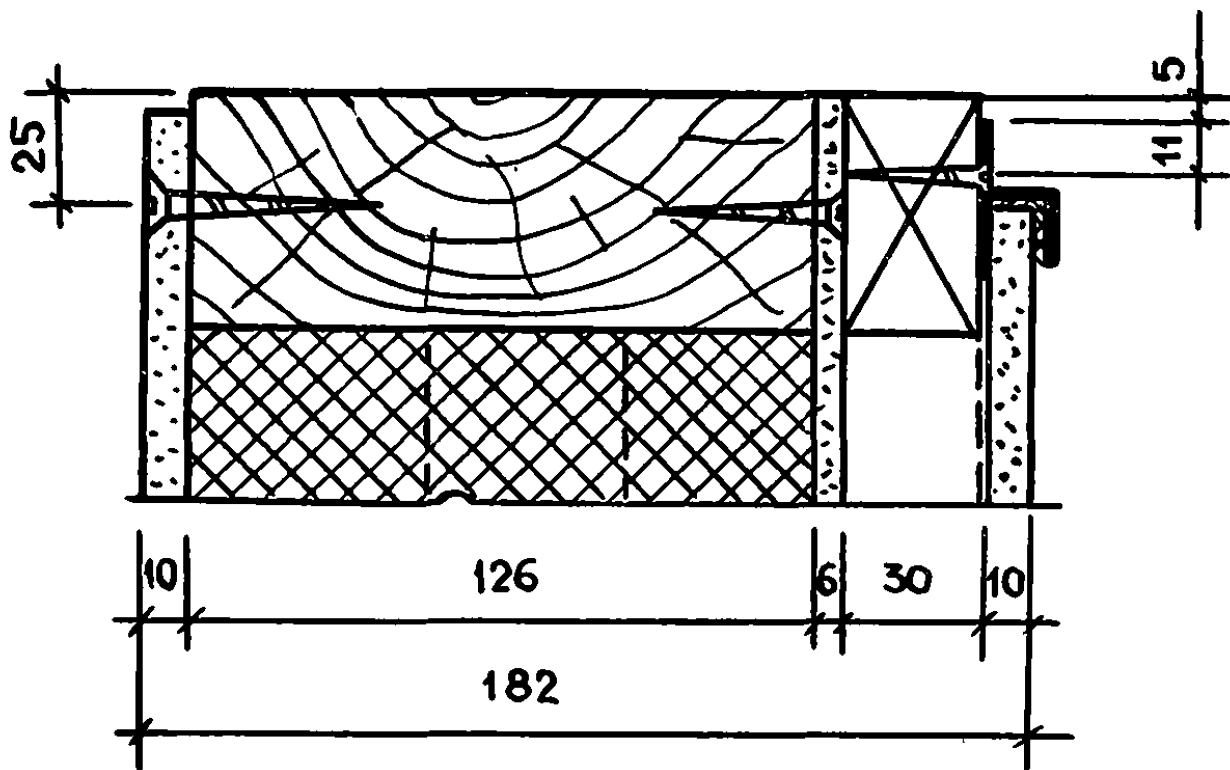


Рис. 3. Узлы панелей

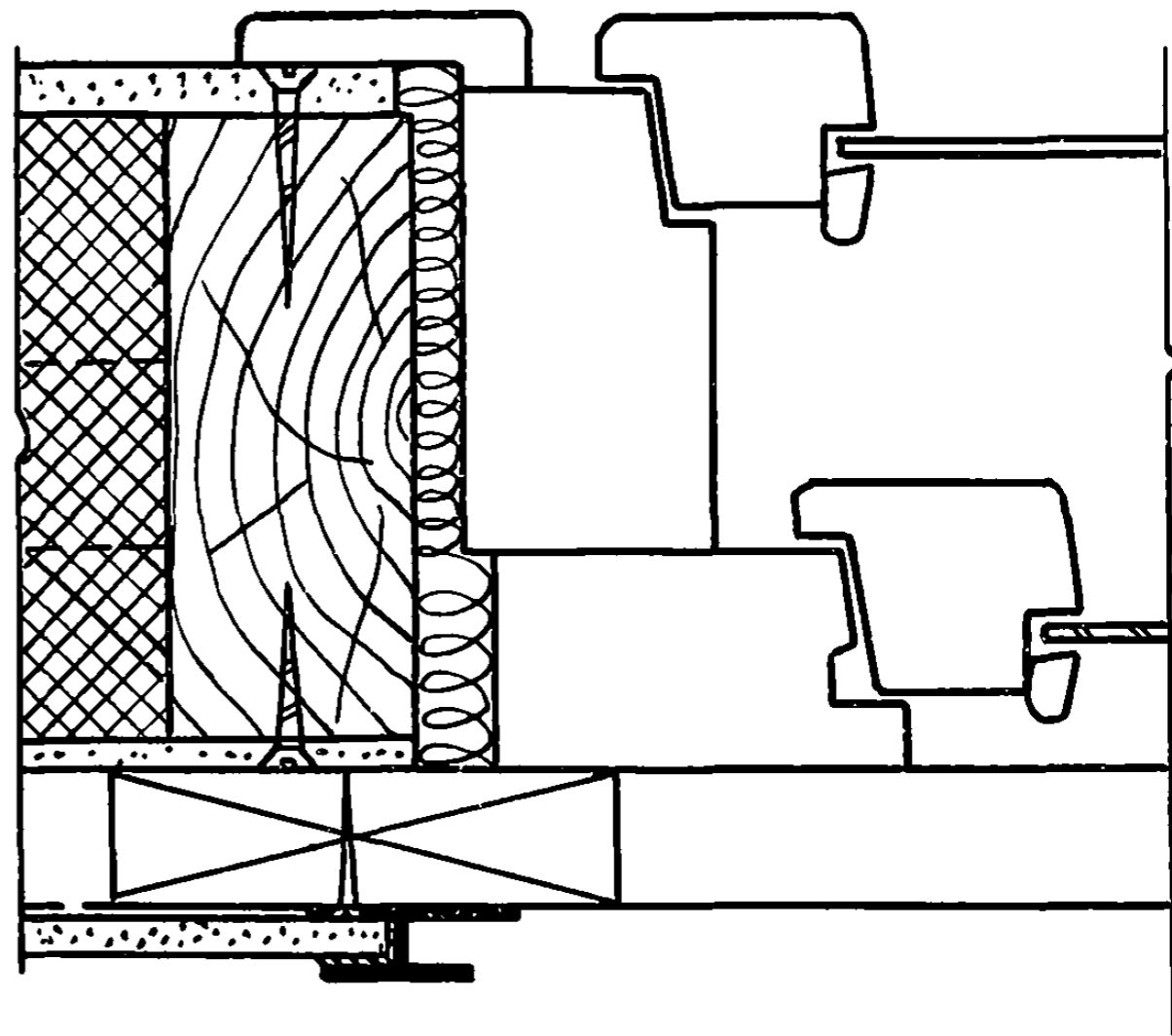
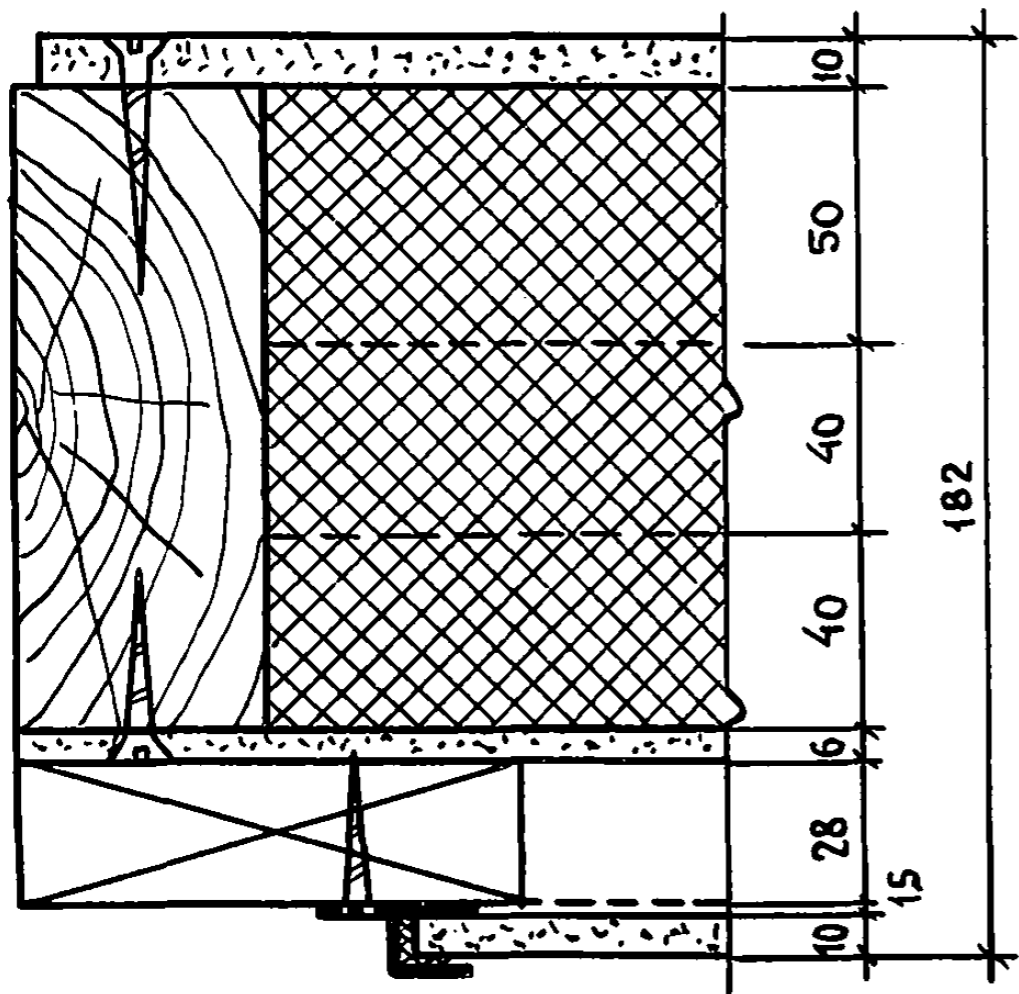


Рис. 4. Узлы панелей

В сравнении с однослойными керамзитобетонными панелями наружных стен при внедрении в строительство асбестоцементных с утеплителем экономия на 1 м² глухой части панелей составила: приведенных затрат 6 руб., затрат труда 0,18 чел.-ч., цемента 46 кг, стали 6 кг, энергоресурсов 48 кг у.т., топлива при эксплуатации 13 кг у.т. снижение массы 350 кг.

1.2. Легкие перегородки с обшивкой из гипсокартонных листов (ГКЛ) на металлическом, асбестоцементном и деревянном каркасах

Перегородки поэлементной сборки

Межкомнатные перегородки на асбестоцементном каркасе

1.2.1. Перегородки поэлементной сборки на асбестоцементном каркасе разработаны в ЦНИИЭП жилища.

1.2.2. Толщина перегородок 94 мм. Стойки каркаса из асбестоцементных профилей швеллерного сечения с высотой полки 65 мм при толщине стенки 9-14 мм размещены с шагом 600 мм в направляющих. Верхние и нижние направляющие выполнены из холодноформованного гнутого профиля (оцинкованная сталь сечением 65x25x0,5 мм). К каркасу шурупами крепятся гипсокартонные листы сухой гипсовой штукатурки толщиной 14 мм. Во внутреннюю полость перегородок укладывается звукоизолирующий слой из полужестких минераловатных плит толщиной 50 мм. Узлы крепления перегородок приведены на рис. 5-7.

1.2.3. Перегородки поэлементной сборки на асбестоцементном каркасе внедрены трестом "Волгоградгражданстрой" Главуралсибгражданстроя.

Межкомнатные перегородки на металлическом каркасе

1.2.4. Перегородки поэлементной сборки на металлическом каркасе разработаны в ЦНИИЭП жилища.

1.2.5. Толщина перегородок 94 мм. Стойки каркаса сечением 65x35x0,5 мм размещены с шагом 600 мм в направляющих сечением 65x25x0,5 мм. Каркас перегородок запроектирован из холодноформованных гнутых профилей, изготавливаемых путем профилирования рулонной полосовой стали Б 0,5x100 ГОСТ 19903-74 .
0,8 КП-ВГ-2 ГОСТ 14918-69

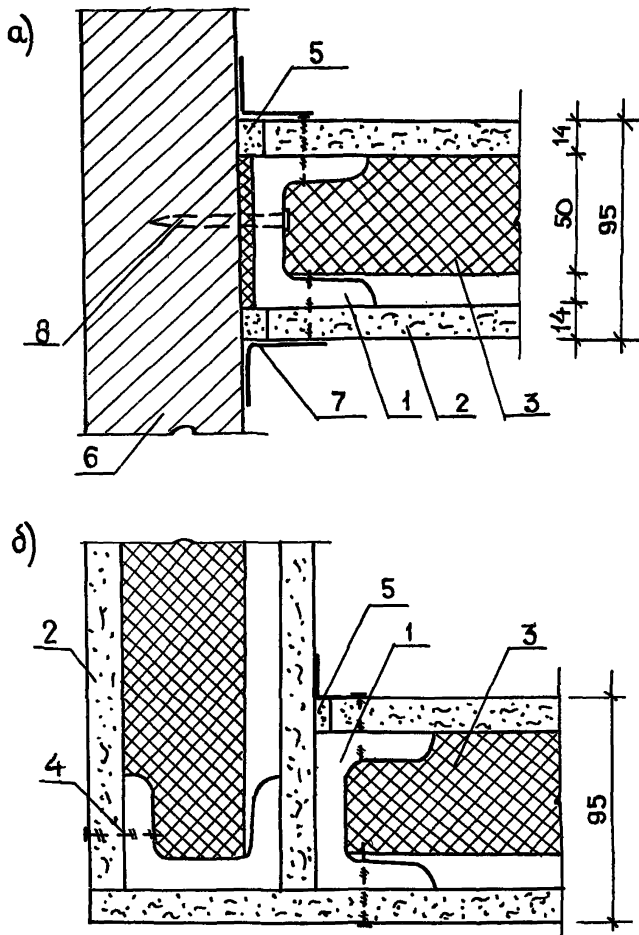


Рис. 5. Узлы примыкания межкомнатной перегородки на асбестоцементном каркасе:

а - к наружной стене; б - двух перегородок друг к другу; 1 - асбестоцементный швеллер № 65; 2 - ГКЛ; 3 - минераловатная плита; 4 - шуруп А 4х30; 5 - герметик; 6 - кирпичная стена; 7 - ткань или бумага на клею; 8 - дюбель-гвоздь

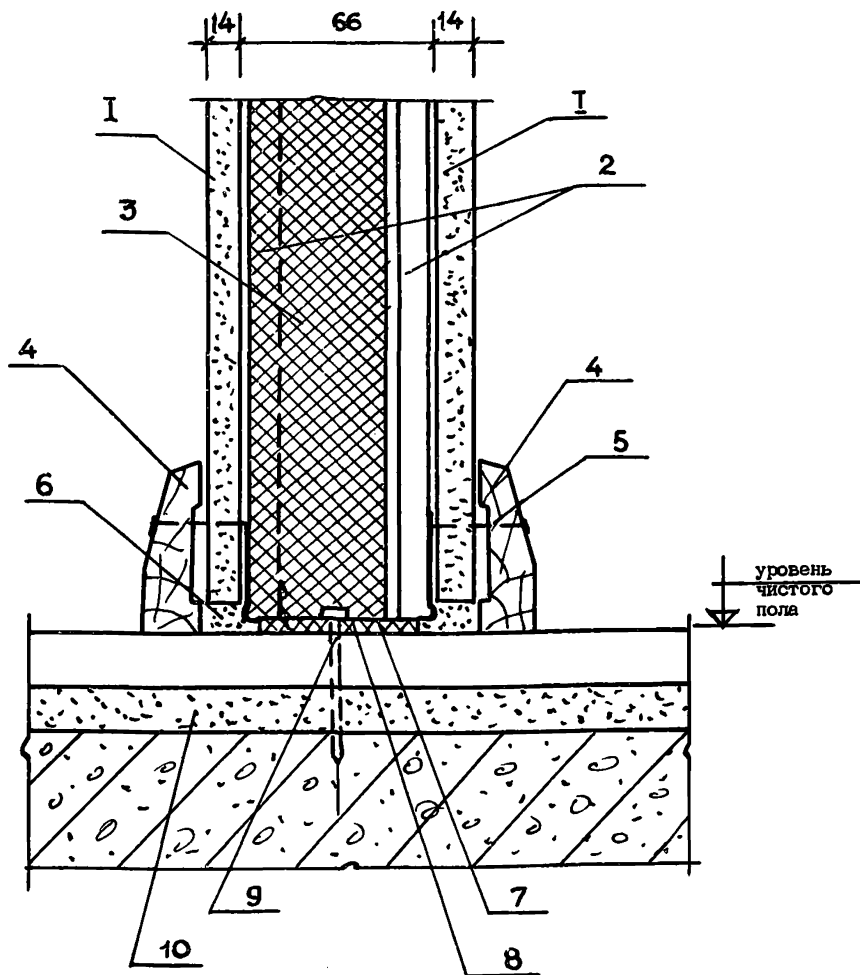


Рис. 6. Узел примыкания межкомнатной перегородки на асбестоцементном каркасе к полу:

- 1 - ГКЛ; 2 - вертикальный асбестоцементный швеллер № 65; 3 - минераловатная плита; 4 - деревянный плинтус; 5 - гвоздь 2x30; 6 - герметик (мастика); 7 - металлическая направляющая № 65; 8 - губчатая резина; 9 - дюбель-гвоздь (шаг 600); 10 - цементная стяжка

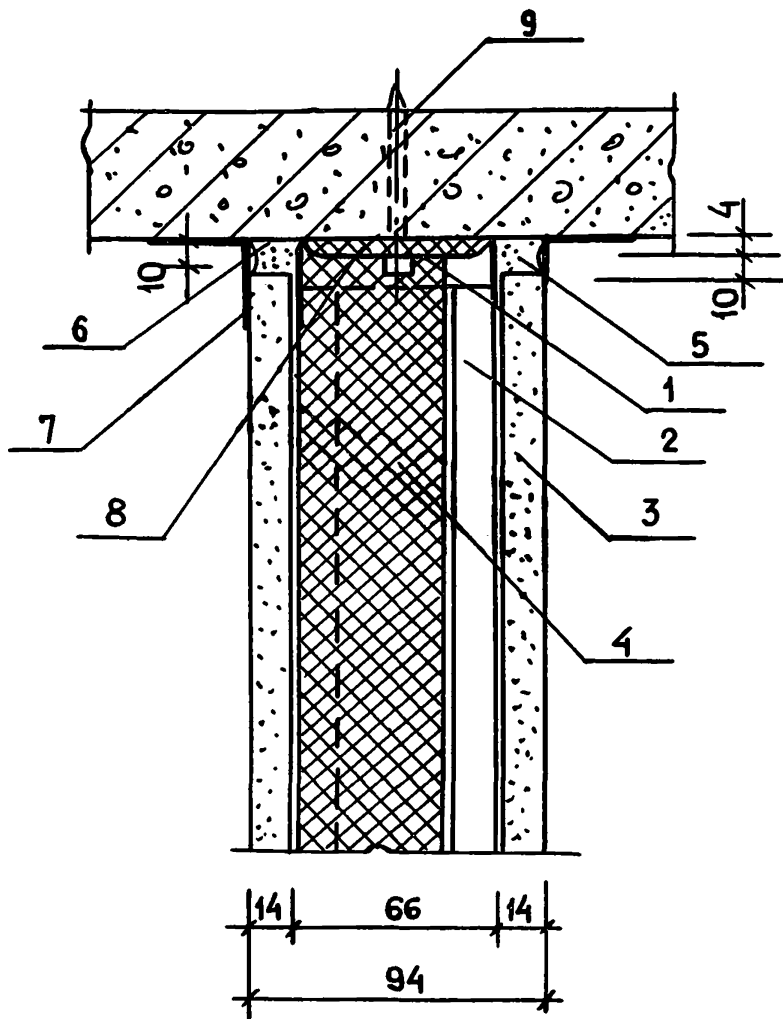


Рис. 7. Узел примыкания межкомнатной перегородки на асбестоцементном каркасе к потолку:

1 – металлическая направляющая № 65; 2 – асбестоцементный швеллер № 65; 3 – ГКЛ; 4 – минераловатная плита; 5 – герметик (мастика); 6 – шпаклевка; 7 – ткань или бумага на клею; 8 – губчатая резина на клею; 9 – дюбель-гвоздь

К каркасу с помощью самонарезающих винтов крепятся листы ГКЛ толщиной 14 мм. Для звукоизоляции перегородок применяются полужесткие минераловатные плиты толщиной 50 мм с объемной массой $\gamma = 125 \text{ г/см}^3$. Узлы крепления перегородок аналогичны использованным в асбестоцементном каркасе (см.рис. 5-7).

1.2.6. Перегородки поэлементной сборки на металлическом каркасе внедрены в экспериментальном порядке трестом "Оргтехстрой" Главволговятскстроя (г.Горький).

Межкомнатные перегородки на деревянном каркасе

1.2.7. Перегородки поэлементной сборки на деревянном каркасе разработаны в ЦНИИЭП жилища.

1.2.8. Толщина перегородок 84 мм. Стойки каркаса сечением 56x56 мм размещены с шагом 600 мм в направляющих сечением 80x40 мм.

Каркас выполняется из древесины хвойных пород. К нему гвоздями крепятся гипсокартонные листы толщиной 14 мм. В качестве звукоизолирующего слоя применены полужесткие минераловатные плиты толщиной 50 мм.

Перегородки на деревянном каркасе внедрены трестом "Свердловскоблстрой" Главуралсибгражданстроя.

Сборные панельные перегородки

1.2.9. Перегородки на деревянном каркасе сборные разработаны в ЦНИИЭП жилища.

1.2.10. Конструкция сборных перегородок аналогична устройству перегородок поэлементной сборки на деревянном каркасе. Отличие в том, что в первых используются стандартные базовые элементы, из которых основным типоразмером является панель шириной 1200 мм и дополнительные панели шириной 300, 450, 600 и 900 мм. По высоте панели приняты согласно высоте помещения в свету 2500 и 2600 мм. Узлы крепления панелей перегородок - на рис.8.

1.2.11. Панельные перегородки на деревянном каркасе внедрены трестом "Волгоградгражданстрой" Главуралсибгражданстроя.

Для перегородок применяются гипсокартонные листы ГКЛ-УК улучшенного качества, выпускаемые комбинатом термозвукоизоляционных и гипсовых изделий по ГОСТ 62-66-81 в Красногорске.

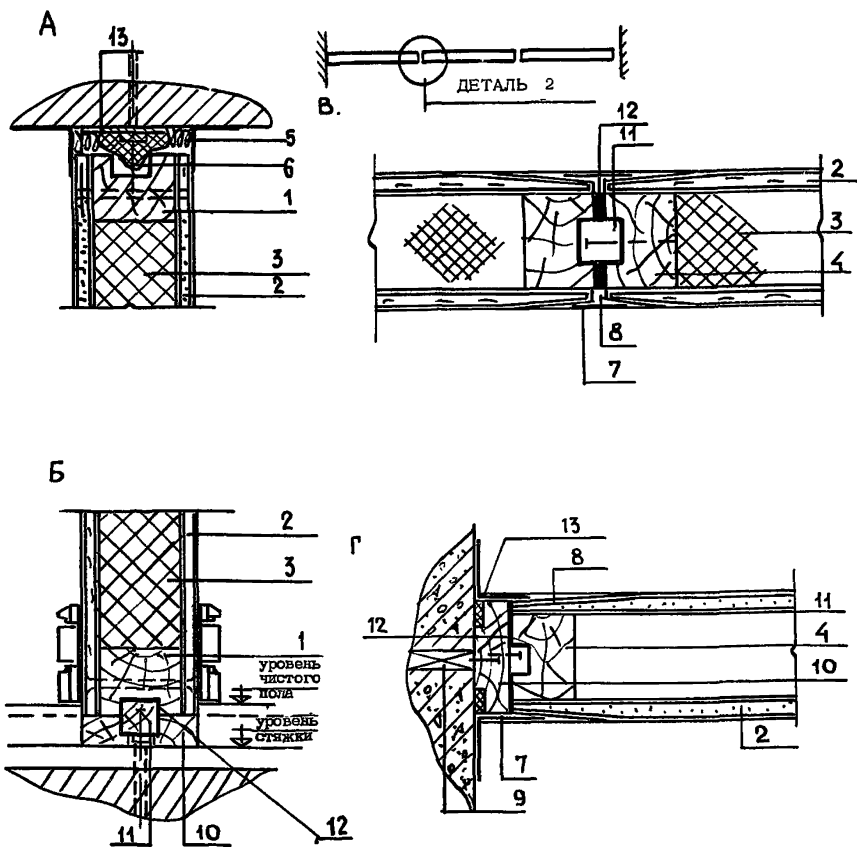


Рис. 8. Узлы примыкания сборной панельной перегородки на деревянном каркасе:

А - к потолку; Б - к полу; В - примыкание двух перегородок друг к другу; Г - к наружной стене; 1 - горизонтальные направляющие; 2 - листы ГКЛ; 3 - полужесткие минераловатные плиты; 4 - вертикальная стойка; 5 - пакля, пропитанная гипсовым раствором; 6 - герметик (мастика); 7 - бумага или ткань; 8 - гипсовая шпаклевка; 9 - деревянная пробка; 10 - деревянная рейка; 11 - фиксирующая рейка; 12 - кумаронокаучуковая мастика; 13 - угольник

Сравнительные показатели
стоимости и трудозатрат по устройству 1 м² конструкций внутриквартирных перегородок
различных конструктивных решений (на примере треста "Волгоградгражданстрой")

Наименование показателей	Единица измерения	Конструктивный тип перегородок										
		панельные		кирпичные в 1/2 кирпича со штукатуркой с двух сторон	обшивные (листами ГКЛ)							
		гипсо-бетонные	керамзитобетонные		заводского производства на деревянном каркасе		поэлементной сборки					
					на асбестоцементном каркасе		на деревянном каркасе		на металлическом каркасе			
руб.	%	руб.	%	руб.	%	руб.	%	руб.	%	руб.	%	
Себестоимость построенная	руб.	$\frac{4,90^x}{7,41}$	6,25	12,12	6,45	87	7,71	104	6,8	92	8,23	111
Сметная стоимость "в деле" (без учета оклейки обоями и установки дверных проемов)	руб.	$\frac{5,20^x}{7,86}$	6,63	12,85	6,85	$\frac{87^{xx}}{53}$	8,17	$\frac{104^{xx}}{63}$	7,2	$\frac{92^{xx}}{56}$	8,72	$\frac{111^{xx}}{68}$
Затраты труда	чел-ч	$\frac{0,93^x}{2,73}$	1,05	2,98	0,98	$\frac{36^{xx}}{33}$	0,98	$\frac{36^{xx}}{33}$	0,98	$\frac{36^{xx}}{33}$	0,98	$\frac{36^{xx}}{33}$
- всего	"	0,4	0,42	0,36	0,5	$\frac{125^{xx}}{139}$	-	-	-	-	-	-
- на заводе	"	$\frac{0,53^x}{2,33}$	0,63	2,62	0,48	$\frac{20^{xx}}{18}$	0,98	$\frac{42^{xx}}{37}$	0,98	$\frac{42^{xx}}{37}$	0,98	$\frac{42^{xx}}{37}$
- на стройплощадке	"											

^x Под чертой - с учетом устройства проемов, устранения заводских дефектов, повреждений при транспортировке и оштукатуривании с двух сторон;

^{xx} Над чертой - по отношению к индустриальным панельным гипсобетонным перегородкам, с учетом их доводки на стройплощадке, под чертой - по отношению к кирпичным перегородкам.

Металлический каркас изготавливается из холодноформованных гнутых профилей, выпускаемых объединением "Мосметаллоконструкция" (г. Видное Московской обл.), асбестоцементный каркас - из асбестоцементных швеллеров [65 и [100, изготавливаемых методом экструзии на комбинате "Красный Строитель" в гг. Воскресенске и Железнодорожном (Московская обл.), на заводе асбестоцементных конструкций в Ивано-Франковске и Мосасботермокомбинате.

При монтаже перегородок используются новые виды инструментов и приспособлений: электрошуруповерт реверсивный с магнитной головкой ИЭ-3603А, машина для резки элементов металлического каркаса, клещи для крепления металлических стоек с направляющими методом просечки с отгибом, распорная стойка для временной фиксации верхних направляющих перед пристрелкой, ножной рычаг для подъема панелей перегородок при их установке на нижние направляющие.

При производстве изделий необходимо руководствоваться требованиями, изложенными в [1] .

1.3. Несущие панельные конструкции жилых домов с улучшенными эксплуатационными и технико-экономическими показателями из легкого бетона с новыми видами структур

1.3.1. До последнего времени считалось экономически нецелесообразным применять внутренние панели несущих стен из керамзитобетона, так как по сравнению со стенами из тяжелого бетона они имеют большую толщину, а следовательно, большую стоимость.

В лаборатории испытания звукоизоляции конструкций ЦНИИЭП жилища установлено, что индекс изоляции от воздушного шума зависит от отношения начального модуля упругости E_{δ} к плотности γ_{δ} бетона на пористых заполнителях и рассчитывается по формуле

$$I_{\text{в}} = 23 \lg m_3 - 10, \text{ дБ,}$$

где $Vm_3 = \gamma_3 \times d$ - эквивалентная поверхностная плотность стены, кг/м²;

$$\gamma_3 = 226 \sqrt{\frac{E_{\delta} \times 10^{-1}}{\gamma_{\delta}}} - \text{эквивалентная плотность бетона, кг/м}^3;$$

d - толщина стены, м.

1.3.2. В лаборатории применения легких бетонов разработана новая структура конструктивного керамзитобетона с низкой концентрацией керамзита ($350-400 \text{ л/м}^3$) и повышенным содержанием обычного (кварцевого) песка ($800-900 \text{ л/м}^3$), которая позволяет значительно повысить отношение $\frac{E_s}{E_b}$

1.3.3. Применение такого бетона при изготовлении конструкций межквартирных стен позволяет снизить их толщину с 200 мм до 180 и 160 мм. В результате за счет снижения концентрации керамзитового гравия уменьшается стоимость 1 м^3 керамзитобетона.

1.3.4. В 1981 г. на ЗЖБИ № 6 (г.Новокуйбышевск) внедрен названный состав керамзитобетона, который применяется для изготовления внутренних стен (табл.2).

Таблица 2

Составы конструктивного керамзитобетона с малой концентрацией керамзита, используемые на ЗЖБИ № 6

Шифр смеси	Марка бетона	Вид керамзита $R_{\text{цпл.}} / \gamma_{\text{нес}}$	$\frac{M}{M+K}$	Расход составляющих на 1 м^3			
				керамзит, фр. 5-15, л/кг	кварцевый песок $M_{\text{кр}} = 1$, л/кг	цемент М400, кг	вода, л
BC 100 By20c	100	Безымянский 14+18/400	0,71	350/140	850/1380	250	195
BC 100 OK 8 CM	100	То же	0,71	335/135	815/1300	325	225
BC 150 OK 8CM	150	То же	0,71	325/130	800/1280	375	225
BC 150 By 20C	150	То же	0,71	350/140	850/1360	275	195

1.3.5. При выпуске внутренних стен для строительства домов с общей площадью 60 тыс. м^2 в год. Экономический эффект от внедрения предлагаемого материала за тот же период на ЗЖБИ № 6 составил 25 тыс.руб.

1.3.6. Из керамзитобетона экономически целесообразно изготавливать также другие элементы жилых домов (перекрытия, перегородки, доборные элементы и др.).

1.4. Сборная железобетонная безрулонная крыша без предварительного напряжения арматуры для крупнопанельных домов

1.4.1. Сборная железобетонная безрулонная крыша без предварительного напряжения арматуры разработана в ТашЗНИИЭП и внедрена трестом "Жилстрой" Главташкентстроя, Ташкентским ДСК-4 и Самаркандским ДСК Узградостроя Минстроя Узбекской ССР.

1.4.2. Сборная железобетонная крыша представляет собой индустриальную конструкцию, монтируемую из сборных железобетонных ребристых плит с толщиной полки 40 мм, расположенной в сжатой зоне сечения. Разработаны варианты с наружным и внутренним водостоком (рис. 9, 10). Продольные стыки между плитами крыши перекрываются П-образными нащельниками. Кровельные панели могут располагаться вплотную друг к другу или "вразбежку". Соответственно используются узкие или уширенные нащельники (рис. 11).

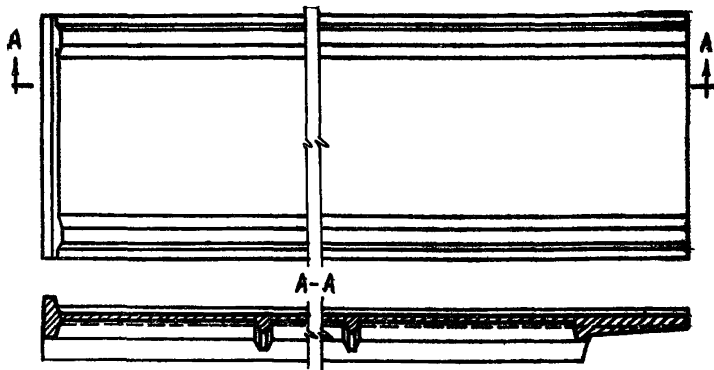


Рис. 9. Кровельная панель для сборных железобетонных безрулонных крыш с наружным неорганизованным водосбросом

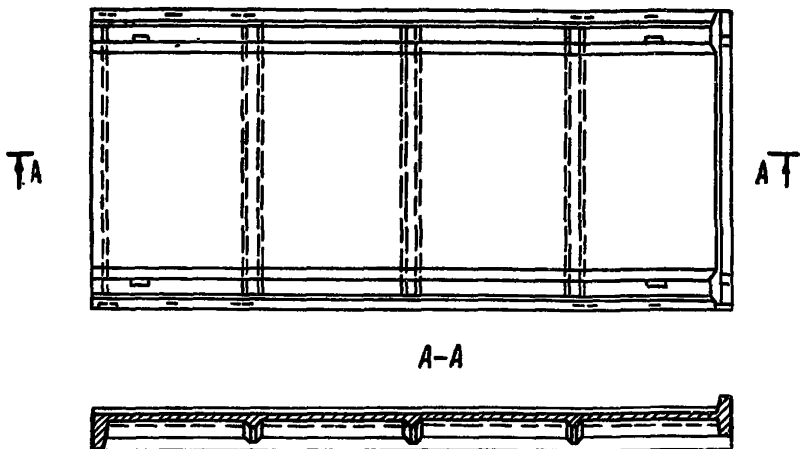


Рис. 10. Кровельная панель для сборных железобетонных безрулонных крыш с внутренним водоотводом

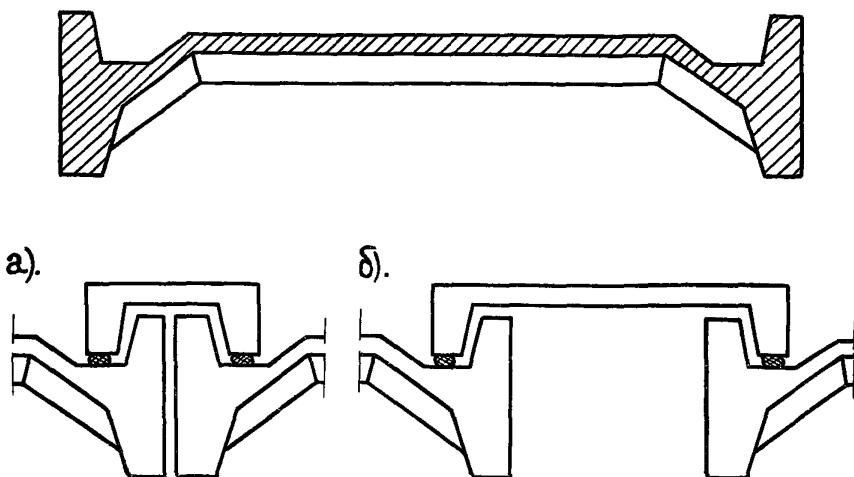


Рис.11. Сечение кровельных плит. Конструкции перекрывания стыков:
а - нащельником; б - уширенной плитой

В варианте с внутренним водоотводом используются корытообразные железобетонные водосборные лотки с предварительным напряжением рабочей арматуры, расположенной в плоскости дна.

Для изготовления кровельных панелей используются тяжелый бетон на портландцементе М300, Мрз 200, В-6 с гидроизоляционным защитным покрытием лицевых поверхностей или бетон на напрягающем цементе НЦ-20 М 500 без поверхностной гидроизоляции.

Размеры кровельных панелей: длина в зависимости от ширины дома и вида водоотвода 5-7 м, ширина в зависимости от раскладки и шага поперечных стен 1,2-2,6 м, высота продольных ребер 32 см. Длина нащельников соответствует длине кровельных панелей, ширина при расположении основных панелей вплотную 34 см, при расположении вразбежку - равна расстоянию между основными панелями плюс 32 см. Продольные ребра узких нащельников имеют высоту 14 см, уширенных - 19 см.

1.4.3. Основным преимуществом кровельных панелей является то, что их несущая способность и трещиностойкость обеспечиваются без предварительного натяжения арматуры за счет расположения основной плиты в сжатой зоне сечения. Приведенная толщина бетона составляет 7,2-7,8 см.

1.4.4. Экономический эффект по сравнению с рулонными кровлями составляет 4,1-4,7 руб./м² кровли. Суммарная трудоемкость сокращается на 35%, сроки возведения крыш - на 50%. Повышаются качество и надежность крыш, благодаря чему сокращаются эксплуатационные расходы.

1.4.5. Организация производства безрулонной крыши осуществляется без остановки основного производства, а лишь проведением некоторых мероприятий по дооборудованию технологической линии формами и постами кантования и нанесения гидроизоляции.

Ориентировочная стоимость оборудования (в основном, форм) составляет 160-200 руб./м² или, при двухсменной работе и двух выходных днях в неделю, 0,32-0,4 руб./м² годовой программы предприятия по площади крыш. Соответственно металлоемкость этого оборудования составит 0,8-1 кг/м² годовой программы изделия.

1.4.6. При изготовлении кровельных панелей без поверхностной гидроизоляции используется специальный материал - напрягающий цемент НЦ-20 М 500, поставляемый предприятиями по фундаментам.

Напрягающий цемент выпускается Усть-Каменогорским, Днепродзержинским, Подольским, Волковским и Канским цементными заводами.

Серийный выпуск форм и кантователей не производится. Оснастку можно изготовить на механических заводах.

1.4.7. При производстве изделий необходимо руководствоваться требованиями, изложенными в [2].

1.5. Рулонные кровли с частичной приклейкой к основанию

1.5.1. Предлагаемая конструкция кровель с частичной приклейкой к основанию разработана в ЦНИИЭП жилища.

1.5.2. В практике строительства наиболее распространенными являются кровли из рулонных битуминозных материалов. Опыт показал, что их существенный недостаток – образование вздутий в первые же годы эксплуатации, приводящих к снижению долговечности кровель и, в результате, непроизводительным затратам на ре-

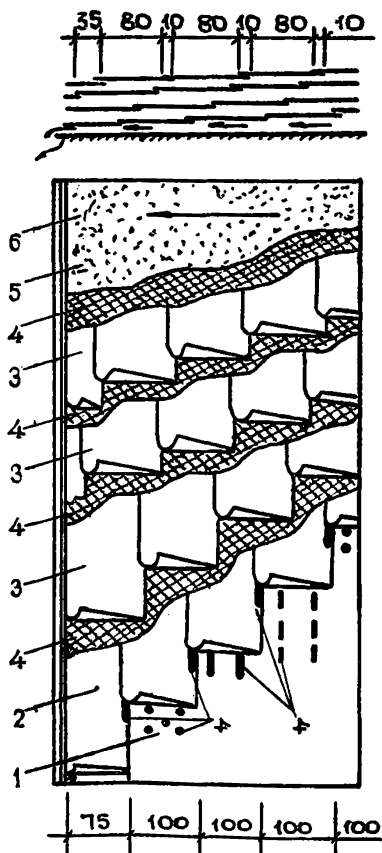


Рис. 12. Рулонная кровля с частичной приклейкой к основанию: 1 – основание под кровлю; 2 – первый слой кровельного ковра; 3 – второй и последующие слои кровельного ковра; 4 – приклеивающая мастика; 5 – защитный слой; 6 – слив из оцинкованной стали

монт. Образование вздутий происходит из-за избыточного давления паровоздушной смеси под кровельным ковром.

1.5.3. Избежать вздутий можно, применив частичную приклейку первого слоя кровли к основанию (рис.12). Для этого на основание наносится приклеивающая мастика - пятнами, сплошными или прерывистыми полосами, а также возможно применение перфорированного (с отверстиями) рубероида.

Площадь приклейки определяется ветровыми нагрузками, величиной адгезии приклеивающих мастик, а также конструкцией крыши и здания.

1.5.4. Предложенная конструкция позволяет повысить безремонтный срок службы кровли до трех лет, сократить расход битумных мастик до 2 т на 1000 м² покрытия и снизить затраты труда до 20%.

1.5.5. Экономический эффект от применения конструкции кровли с частичной приклейкой к основанию на объектах Главмособл-строа составил 0,97 руб. на 1 м².

1.6. Панель перекрытия с усиленными опорными торцами

1.6.1. Рекомендуемая панель* разработана в ЦНИИЭП жилища.

1.6.2. В предложенной панели перекрытия смежные каналы - пустоты имеют открытые концы на противоположных торцах (т.е. открытые концы чередуются с "закрытыми"). Благодаря этому в панели по торцам образуются массивные бетонные участки, обладающие повышенной несущей способностью опорных зон (рис.13).

1.6.3. Панель перекрытия предназначается для применения в строительстве крупнопанельных домов средней и повышенной этажности с "широким шагом" несущих стен.

До последнего времени применяются сборно-монолитные конструктивные решения стыков, отличающиеся повышенной трудоемкостью строительно-монтажных работ, или панели перекрытий сплошного сечения толщиной 14-16 см. Взамен этих решений предлагается панель перекрытия с усиленными торцами, что позволяет исключить трудоемкие мокрые процессы при монтаже и тем самым снизить построечную трудоемкость и стоимость строительно-монтажных работ.

1.6.4. По сравнению с традиционными решениями новое позволяет сократить трудозатраты на 0,2 чел.-дня и стоимость строительно-монтажных работ на 0,42 руб. на 1 м² общей жилой площади.

* Авт.свид. № 248180. Бюлл. открытий и изобретений. 1969, № 23.

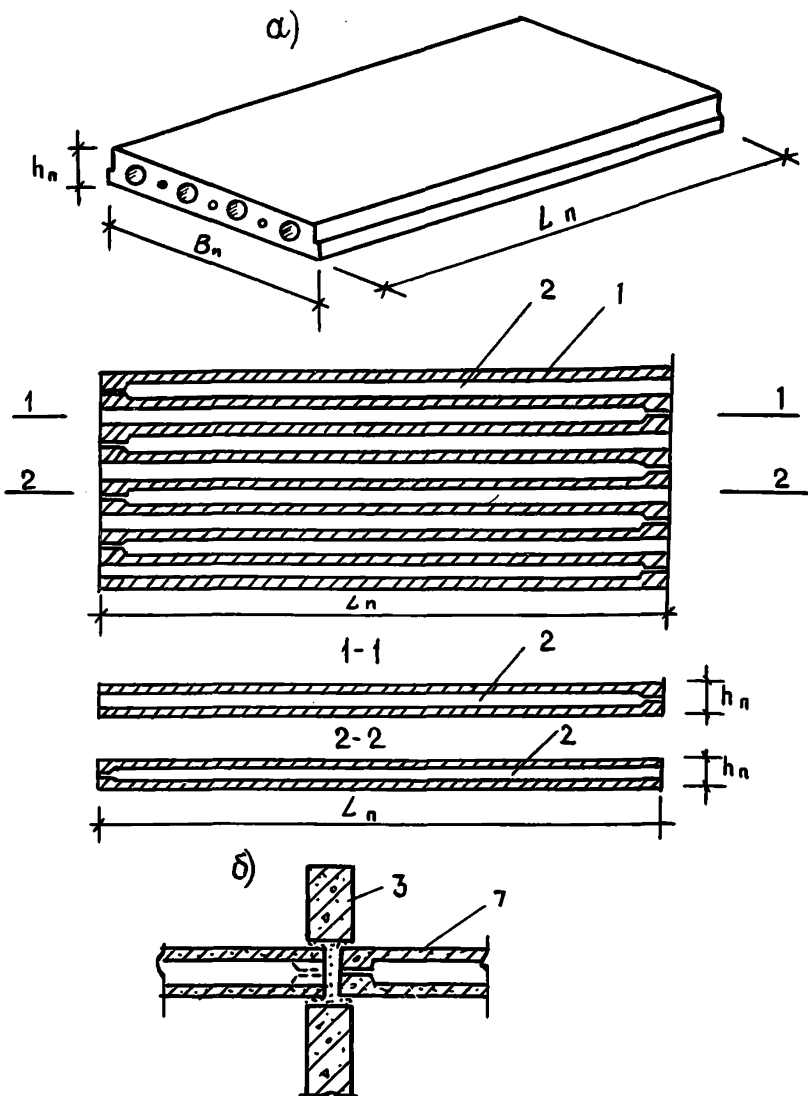


Рис. 13. Панель перекрытия с усиленными опорными торцами:
 а - панель перекрытия с усиленными опорными торцами; б - плат-
 форменный узел опирания панелей на стены; 1 - панели перекрытия;
 2 - канал; 3 - стеновая панель

1.6.5. Внедрение панелей перекрытий на действующих предприятиях сборного железобетона связано с реконструкцией технологического оборудования, на котором изготавливаются многопустотные панели перекрытий. Оно заключается в установке дополнительного оборудования, обеспечивающего извлечение пустотообразователей в разные стороны.

1.6.6. Практическое внедрение панелей перекрытий предусматривается при строительстве экспериментального жилого комплекса (ЭЖК) в г. Горьком, где на новом ДСК предусмотрено технологическое оборудование, позволяющее извлекать пустотообразователи в разные стороны.

2. НОВЫЕ ТЕХНИЧЕСКИЕ РЕШЕНИЯ, ОБЕСПЕЧИВАЮЩИЕ ПОВЫШЕНИЕ ТЕПЛО-, ВОДО-, ВОЗДУХО- И ЗВУКО-ИЗОЛИРУЮЩЕЙ СПОСОБНОСТИ ОГРАЖДАЮЩИХ КОНСТРУКЦИЙ И ТЕПЛОВОЙ ЭФФЕКТИВНОСТИ ЗДАНИЙ

2.1. Применение карбамидного пенопласта в качестве утеплителя в конструкциях полносборных зданий

2.1.1. Карбамидные пенопласты разработаны в ЛенЗНИИЭП и внедрены на Ленинградском ДСК № 4, в тресте "Мособлоргтехстрой" (Москва), тресте крупнопанельного домостроения Главзапстроя (Петрозаводск) и др. Они являются эффективными теплозвукоизоляционными материалами с малой кажущейся плотностью ($10-40 \text{ кг/м}^3$), низким коэффициентом теплопроводности ($0,029-0,041 \text{ Вт/м} \cdot \text{°C}$) и отвечают санитарно-гигиеническим, пожарным и физико-механическим требованиям, предъявляемым к теплоизоляционным материалам.

2.1.2. Сырьем для пенопласта служат недефицитные карбамидно-формальдегидные смолы, которые в текущей и следующей пятилетках - единственный вид полимерных смол, объем производства которых удовлетворяет потребности промышленности и строительства.

2.1.3. При стоимости карбамидоформальдегидной смолы 150-160 руб/т и низкой полимероемкости 1 м^3 пенопласта с кажущейся плотностью $10-20 \text{ кг/м}^3$ стоит 7-15 руб.

Технические характеристики карбамидных пенопластов марки БТП-М

Кажущаяся плотность, кг/м ³	10-40
Предел прочности при 10% сжатии, МПа	0,01-0,04
Коэффициент теплопроводности воздушно-сухого материала, Вт/М·°С ⁻¹	0,029-0,041
Водопоглощение, % не более, по объему	40
Влагопоглощение за 24 ч при 98-процентной относительной влажности воздуха, в процен- тах по массе не более	10
Горючесть	Трудновоспламе- няемый
Показатели горючести	0,75-1,46
Долговечность	Более 15 лет в чердачных покры- тиях жилых домов без изменения теплофизических свойств

2.1.4. Карбамидные пенопласты с наименьшей кажущейся плотностью и максимальной теплозащитной способностью могут применяться в конструкциях, где теплоизоляционный слой не подвергается каким-либо механическим воздействиям, а также в качестве тепло- и звукоизоляции:

- в железобетонных панелях покрытий и перекрытий (чердачные вентилируемые перекрытия с непроходным чердаком и вентилируемые бесчердачные покрытия);
- в зданиях с кирпичными полыми стенами;
- в кровельных и стеновых панелях с деревянным и металлическим каркасом с ограждающими обшивками из асбестоцементных плит, алюминиевых листов для сельскохозяйственного и промышленного строительства;
- в наружных стенах и перекрытиях для деревянного панельного домостроения;
- в перегородках;
- в сборных санитарно-технических кабинах.

2.1.5. В ЛенЗНИИЭП разработан карбамидный пенопласт повышенной прочности: $\rho = 100-150$ кг/м³, $R_{сж} = 0,5-1,8$ МПа, с показателем горючести $K < 1$ и карбамидный пенопласт с наполнителем: $\rho = 60-300$ кг/м³, $R_{сж} = 0,05-1,02$ МПа, трудно-воспламеняемый - $K < 0,5$.

2.1.6. При утеплении заливочным карбамидным пенопластом перекрытий жилых домов для средней полосы по сравнению с используемыми прежде минераловатными плитами экономический эффект составит 1,7–3,5 тыс.руб., а для северных районов (Магадан, Норильск) – 3,6–5,1 тыс.руб. на 1000 м² конструкций.

2.1.7. Карбамидные пенопласты могут быть получены на эжекторных или пеногенерирующих установках (стационарных или передвижных) при заливке пены в конструкцию. Эжекторная установка может быть смонтирована на базе автоцистерны, для чего необходимы насосы и компрессоры. Установка легко изготавливается, проста в эксплуатации, но имеет недостаток: трудно регулируется подача кислотного отвердителя.

Пеногенераторная установка вырабатывает пену с помощью реакторов–смесителей или пеногенераторов. Подача раствора и вспенивание осуществляются под давлением с использованием компрессора.

2.1.8. Карбамидные пенопласты на основе модифицированных смол можно получать при отрицательных температурах до минус 30°С, для чего необходимы следующие материалы: карбаминоформальдегидная смола марок КФ–Ж (ГОСТ 14231–78); пенообразователи ПО–1 (ГОСТ 6948–81), "Прогресс", ПО–3А и др.; катализатор отверждения – соляная или ортофосфорная кислота (ГОСТ 857–78 и ГОСТ 10678–76); резорцин технический; синтетический латекс СКД–1 (ГОСТ 11604–79).

Рецептура карбамидного пенопласта БТП–М
($\rho = 10\text{--}40 \text{ кг/м}^3$)

Компоненты	Расход материалов в частях по массе
Карбаминоформальдегидная смола КФ–Ж	100
Вода	80
Пенообразователь ПО–3А	10
Резорцин	0,45
Синтетический латекс СКД–1 50–процентной концентрации	0,5
Катализатор отверждения – ортофосфорная кислота техническая (20–процентной концентрации)	10

2.2. Солнцезащитное устройство "ставни-жалюзи распашные пластмассовые"

2.2.1. Солнцезащитное устройство "ставни-жалюзи распашные пластмассовые" разработано в ТашЗНИИЭП и внедрено на заводе солнцезащитных устройств Узглавстройдревпрома без остановки производства (теперь здесь выпускается 80–100 тыс.м² изделий в год).

2.2.2. Ставни предназначены для защиты открытых и остекленных световых проемов от прямого солнечного облучения, снижения перегрева и устранения светового дискомфорта и рекомендуются для применения в жилищном и гражданском строительстве. Они представляют собой одно-, двух- или трехстворчатую конструкцию, солнцезащитный экран которой образован системой горизонтальных пластмассовых планок, зафиксированных на стойках трубчатого сечения под углом 45° с помощью распорных пластмассовых втулок (рис.14–16).



Рис. 14. Ставни-жалюзи распашные пластмассовые

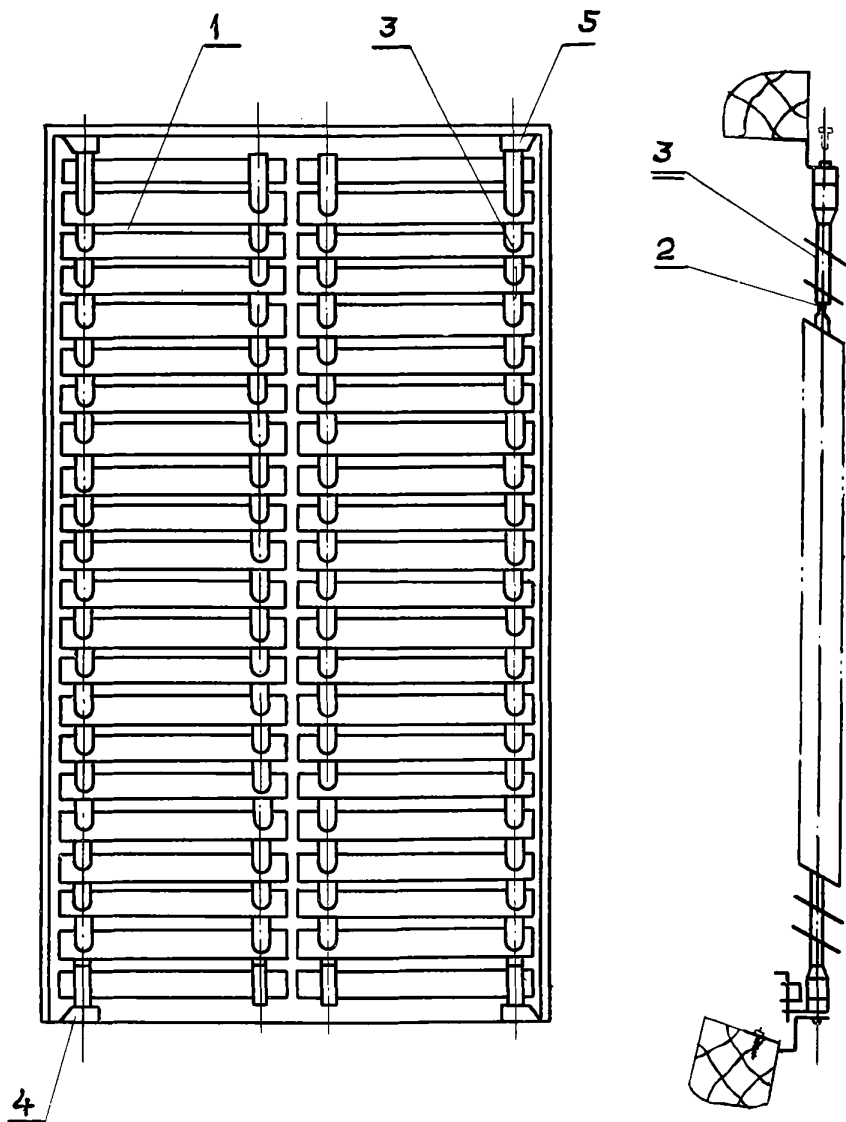


Рис.15. Ставни-жалюзи распашные пластмассовые (СЖРП):
 1 - планка; 2 - стойка; 3 - втулка распорная; 4 - кронштейн
 нижний; 5 - кронштейн верхний

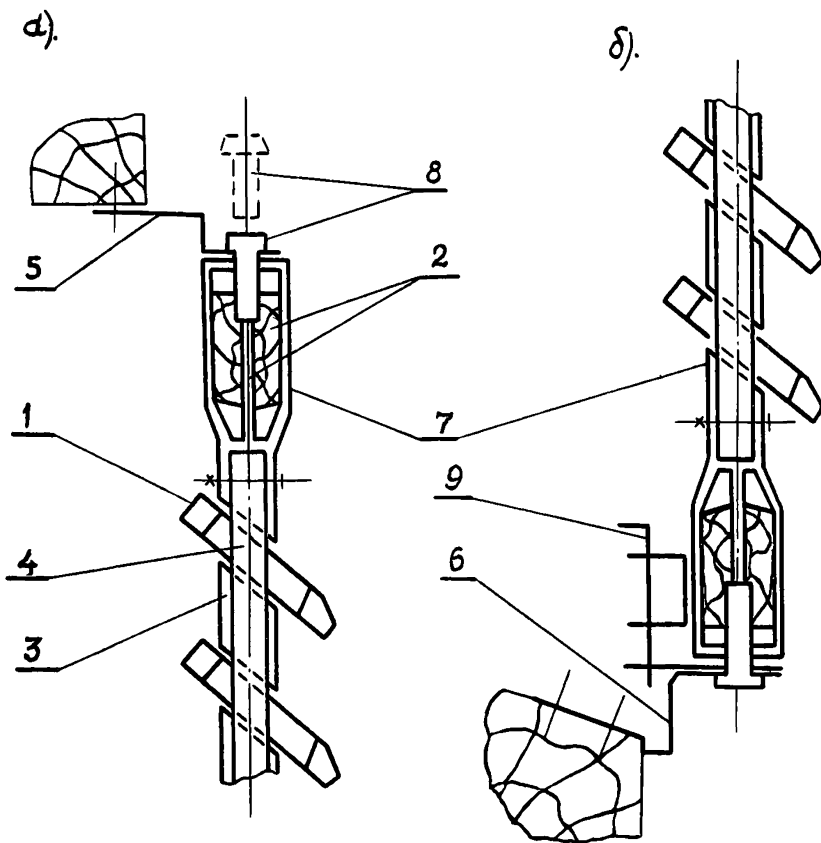


Рис. 16. Ставни-жалюзи распашные пластмассовые (СЖРП). Узлы крепления к обрамлению светопроема:
 а - верхняя опора; б - нижняя опора; 1 - планка пластмассовая коробчатая; 2 - вкладыш жесткости; 3 - втулка распорная пластмассовая; 4 - стойка трубчатая; 5 - кронштейн верхний; 6 - кронштейн нижний; 7 - обойма; 8 - ось монтажная; 9 - фиксатор

2.2.3. Новизна предложенной конструкции по сравнению с аналогичными устройствами (например, с деревянными ставнями-жалюзи, пакетными деревянными ставнями) заключается в применении элементов экономичных сечений (трубчатых и коробчатых) из эффективных материалов (пластмасса, алюминий), что позволило значительно снизить массу изделия, уменьшить расход сырья и материалов. Конструктивной особенностью устройства является расположение стоек рамы внутри экранирующей плоскости. Этот прием зрительно подчеркивает легкость конструкции, внешний вид которой напоминает жалюзи на гибких связях. В отличие от известных конструкций распашных ставен, которые крепятся к вертикальным элементам оконной коробки, ставни-жалюзи конструкции ТашЗНИИЭП крепятся к горизонтальным элементам и легко монтируются на проемах любой протяженности вне зависимости от расположения impostов.

2.2.4. По сравнению с существующим аналогом новая конструкция позволяет снизить сметную стоимость, затраты труда и расход основных материалов при обеспечении требуемых технических параметров.

2.2.5. Технические характеристики: коэффициент теплопропускания солнцезащитного устройства 0,11; коэффициент светопропускания солнцезащитного устройства 0,3.

Сравнительные технико-экономические показатели предлагаемой и деревянной ставен (ТУ 32 УзССР 15-74) приведены в табл.3 (на 1 м² изделия).

Таблица 3

Сравнительные технико-экономические показатели предлагаемой и деревянной ставен

Наименование показателей	Единица измерения	Пластмассовая ставня	Деревянная ставня
Сметная стоимость	руб.	24,1	26,2
Трудозатраты	чел.-ч	0,13	0,19
Масса изделия	кг	5,8	13,5
Расход основных материалов:			
металл	кг	2,1	9,6
древесина	м ³	0,006	0,03
пластмасса	кг	2,8	-

2.2.6. Для освоения распашных пластмассовых ставен конструкции ТашЗНИИЭП потребовалось изготовление в мастерских завода двух установок для резки втулок под углом 45° и сверления пластмассовых планок, а также несколько дополнительных штампов.

Ориентировочная стоимость проектирования и изготовления дополнительной оснастки 7 тыс.руб., металлоемкость дополнительного оборудования 1 т.

2.2.7. Специальные материалы и дополнительные к ставням изделия не требуются при условии изготовления пластмассового погонажа экструзионным методом на самом предприятии, выпускающем пластмассовые ставни.

Дополнительное оборудование серийно не выпускается. Возможно изготовление оборудования мастерскими предприятий.

2.3. Система отопления со ступенчатой регенерацией тепла (СРТ)

2.3.1. В КиевЗНИИЭП завершен комплекс научно-исследовательских и проектных работ, направленных на создание и внедрение в массовое строительство системы отопления со ступенчатой регенерацией тепла (СРТ).

2.3.2. Для осуществления СРТ система отопления расчленяется на подсистемы, соединенные последовательно по теплоносителю, температура которого восстанавливается до предельно допустимого по гигиеническим нормам значения непосредственно перед подачей в очередную подсистему. Восстановление температуры теплоносителя производится в регенераторах тепла, которые выполняются в виде теплообменника "труба в трубе" из водогазопроводных труб.

2.3.3. Ступенчатая регенерация тепла применяется для уменьшения металлоемкости систем отопления, что достигается за счет повышения средней по системе отопления температуры воды в нагревательных приборах и расчета системы на повышенное гидравлическое сопротивление до 12 м.в.ст. Во всех остальных решениях СРТ не отличается от традиционно применяемых систем, не требует дополнительных организационно-технических мероприятий по выпуску нового оборудования и может быть запроектирована и внедрена любой организацией.

2.3.4. Применительно к системе СРТ разработана новая схема автоматизированного абонентского узла ввода (ААВ), позволяющая осуществить принцип пофасадного регулирования (рис.17). Разработанная схема базируется на использовании серийно выпускаемых регуляторов РТК-2216, приспособленных для реализации способа регулирования, основанного на поддержании постоянного значения суммы температур обратной воды и наружного воздуха.

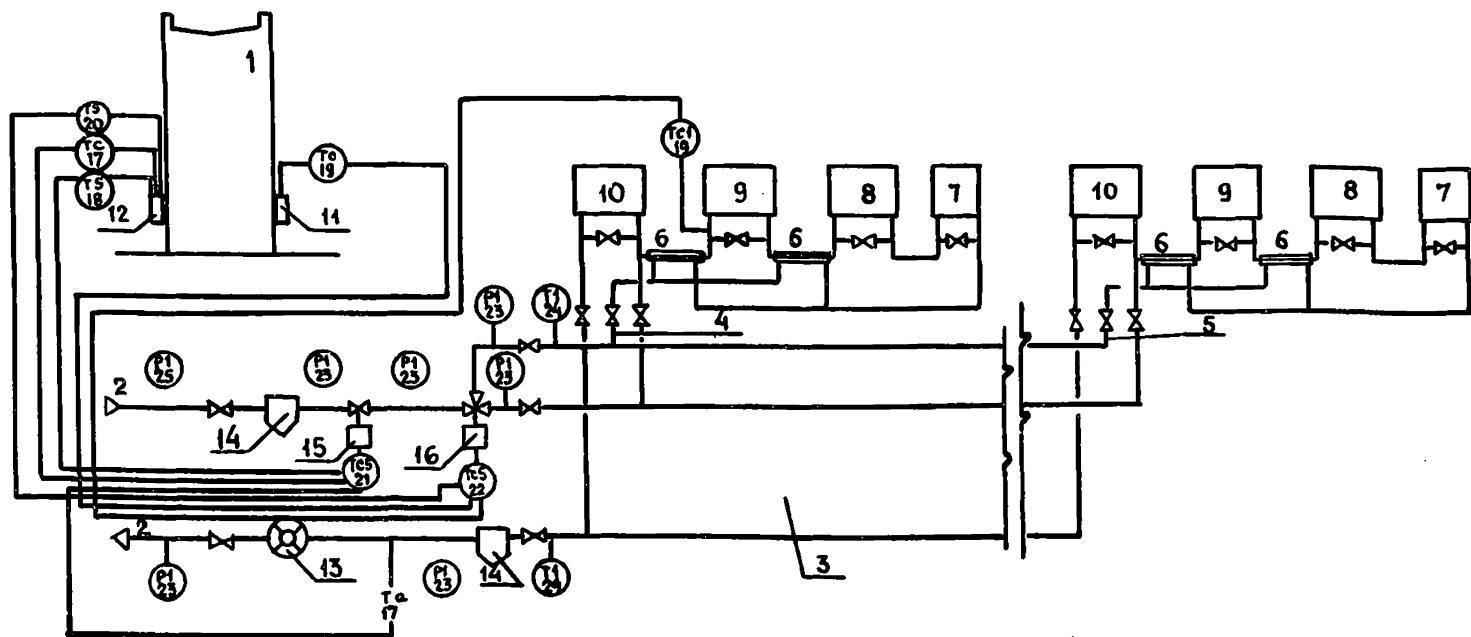


Рис. 17. Технологическая схема узла ААВ и блок-секционных систем отопления СРТ:

1 - контур отапливаемого здания; 2 - ввод тепловой сети; 3 - внутридомовая разводка магистралей; 4 - ввод в блок-секцию, ближайшую к ААВ; 5 - ввод в другие блок-секции; 6 - регенераторы тепла; 7 - предвключенная подсистема; 8 - первая подсистема; 9 - вторая подсистема; 10 - третья подсистема; 11 - приемник солнечной радиации южного фасада; 12 - приемник солнечной радиации второго фасада; 13 - водосчетчик; 14 - грязевик; 15 - клапан регулирующей типа ДП; 16 - клапан регулирующей типа ТС; 17 - основные датчики клапана ДП; 18 - третий датчик клапана ДП; 19 - основные датчики клапана ТС; 20 - третий датчик клапана ТС; 21 - задатчик клапана ДП; 22 - задатчик клапана ТС; 23 - манометры; 24 - термометры

2.3.5. Вопросы, связанные с применением СРТ, подробно изложены в [3] и [4].

2.3.6. К началу 1983 г. в Украинской ССР построены и эксплуатируются оборудованные системой СРТ жилые дома общей площадью около 1,1 млн.м².

2.3.7. Экономический эффект от внедрения системы СРТ 350 руб. на 1 тыс.м² и 400 кг металла на 1 тыс.м² общей площади.

3. УСОВЕРШЕНСТВОВАННЫЕ КОНСТРУКЦИИ ПРОСТРАНСТВЕННЫХ ЭЛЕМЕНТОВ ЖИЛЫХ ДОМОВ

3.1. Изменение конструкции санитарно-технической кабины

3.2.1. Измененная конструкция санитарно-технической кабины разработана на ЗКПД-6 Главновосибирскстроя. Новая конструкция более технологична и требует меньших затрат труда как при оснащении ее на заводе, так и при монтаже на строительной площадке.

3.2.2. Санитарно-техническая кабина изготавливается по технологии "колпак". При этом кабина имеет увеличенную высоту (в сборе более 2600 мм). В стыках стен и крыши предусмотрены вуты и скосы, увеличены литьевые уклоны, предусмотрены ниши и проемы для монтажа сантехники, полосовые окна вентиляции. Все это позволяет быстрее и с наименьшими затратами труда формировать изделия в стендовых установках и оснащать в заводских условиях (рис. 18, 19).

3.2.3. Практика показала, что вуты и утолщения в местах стыков стен, стен и крыши позволяют снять внутренние напряжения в бетоне, облегчить распалубку при съеме готового изделия и облегчить отделку в условиях завода. Кроме того, кабины с этими изменениями сводят к минимуму брак и поломки при производстве, транспортировке и монтаже.

Увеличенная высота кабин облегчает отделку самих кабин и квартир на строительной площадке. Увеличение литьевых уклонов стен кабины до 15 мм при сохранении постоянной толщины стен по высоте позволило улучшить условия распалубки и съема готового изделия, избежать растрескивания и других дефектов распалубки.

Предложенные вместо отверстий проемы и ниши для сантехники делают кабину более технологичной и сокращают время на установку и подгонку санитарного оборудования.

3.2.4. Изменение конструкции санитарно-технической кабины позволило получить только на заводе на каждом изделии экономию труда (в полном цикле заводского изготовления) 1,93 чел.-ч.

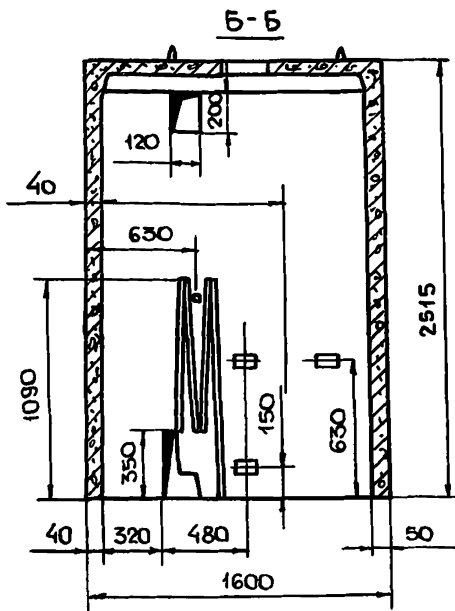


Рис. 19. Санитарно-техническая кабина серии 111-97. Разрез по Б-Б. Размеры изделия даны без учета дна

3.2.5. При принятии решения о внедрении данного предложения необходимо иметь в виду следующее:

- устройство уклона на наружной поверхности стены, выходящей в кухню, недопустимо;
- подключение вентиляционного отверстия кабины к вентиляционному блоку в этом варианте требует строгого контроля за точностью взаимного расположения кабины и вентиляционного блока.

4. КОНСТРУКЦИИ ЖИЛЫХ ДОМОВ ИЗ МОНОЛИТНОГО БЕТОНА И ОБЪЕМНЫХ БЛОКОВ

4.1. Стыковые соединения между монолитными стенами и сборными плитами перекрытия

В последние годы в ряде районов страны все большее распространение получают дома, в которых стены выполняются из монолитного бетона, а для перекрытий применяются сборные многопустотные плиты.

В зданиях высотой до 16 этажей включительно при внутренних несущих стенах из тяжелого бетона последние целесообразно

выполнять минимальной толщины, соблюдая требование звукоизоляции, что для жилых зданий составляет 16 см. При этом длина опирания плит будет не более 7 см, в то время как по типовому решению она должна быть не менее 9 см. При строительстве рассматриваемых зданий в сейсмических районах необходимо обеспечить надежную связь плит перекрытия между собой, а также перепуск арматуры, расположенной по полю стены, с этажа на этаж.

В связи с этим в ЦНИИЭП жилища совместно с рядом организаций – соисполнителей были разработаны конструкции стыков для различных условий строительства, описания которых приведены ниже.

Стык между монолитной стеной и многопустотными перекрытиями со вскрытыми пустотами

4.1.1. Рекомендуемый узел разработан в ЦНИИЭП жилища и внедрен в проект институтом проектирования городского строительства Госстроя Литовской ССР. 16-этажные сборно-монолитные здания по этим проектам построены в г.Вильнюсе.

4.1.2. Назначение разработки – повышение несущей способности узла сопряжения многопустотных плит перекрытия с монолитными стенами толщиной до 20 см для обычных условий строительства.

В опорную часть многопустотного настила внесены незначительные изменения, заключающиеся в том, что на заводе в опорной зоне плиты оставляют вырезы верхней полки, через которые во время бетонирования стен верхнего этажа пустоты настила заполняются бетоном. Сечение плиты в опорной части становится сплошным, и его прочность при сжатии приближается к призмочной прочности бетона. Чтобы бетон не растекался в пустоты, в них помещаются заглушки. После установки плит в проектное положение между их торцами укладывается горизонтальная арматура. Глубина опирания плит должна быть не менее 7 см или 5 α рабочей арматуры плит. Конструкция узла показана на рис.20.

4.1.3. Внедрение рекомендуемого узла даст экономический эффект в размере 1,73 руб. на 1 м² общей площади.

Основное преимущество предлагаемого узла по сравнению с типовым его решением в том, что в данном случае толщина стен может быть меньше 20 см (при типовом решении это невозможно). Опорное сечение при этом равнопрочно среднему бетонному (не армированному) сечению стены. При проектировании узла необходимо пользоваться [6] .

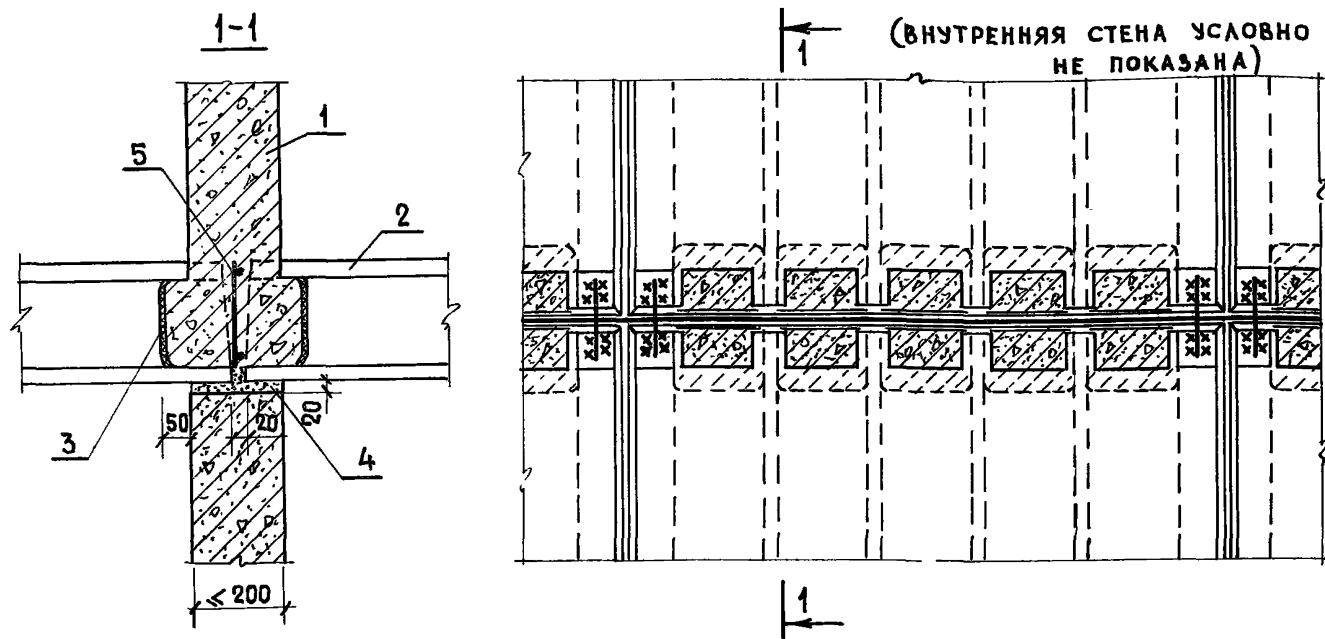


Рис.20. Узел опирания плит многопустотного настила на внутреннюю монолитную стену:
 1 - внутренняя стена; 2 - плита многопустотного настила; 3 - заглушка; 4 - растворный шов;
 5 - плоский каркас по торцам плит

Стык между монолитной стеной и многопустотными перекрытиями с опорными пальцами

4.1.4. Назначение разработки, осуществленной в ЦНИИЭП жилища и внедренной в проект институтом проектирования городского строительства Госстроя Литовской ССР, — организация контактного стыка монолитных стен толщиной $h_{ст} \leq 20$ см в местах сопряжения с многопустотными плитами перекрытия. Это необходимо для увеличения несущей способности узла сопряжения, а также для перепуска арматуры при строительстве в сейсмических районах.

4.1.5. В опорную часть многопустотного настила внесены незначительные изменения, заключающиеся в том, что на заводе в опорной зоне плиты посредством соответствующих вырезов в местах пустот образуются "пальцы", через которые во время бетонирования стен верхнего этажа пустоты заполняются бетоном. Сечение плиты в опорной зоне становится сплошным, и его прочность при сжатии приближается к призменной прочности бетона.

Для ограничения растекания бетона в пустотах устанавливаются заглушки. После установки плит в проектное положение между их торцами укладывается горизонтальная арматура.

Глубина опирания "пальцев" должна быть не менее 7 см или 5 d рабочей арматуры плит. Конструкция узла показана на рис.21.

4.1.6. Внедрение рассматриваемого узла дает экономический эффект в размере 0,5 руб. на 1 м² общей площади. Основным его преимуществом по сравнению с типовым решением является то, что в данном случае толщина стен может быть менее 20 см, что при типовом решении невозможно, а этажность здания практически не ограничена. Узел рекомендуется применять при сборных многопустотных плитах, выполняемых без предварительного натяжения арматуры.

4.1.7. При проектировании узла необходимо пользоваться [6].

Стык между монолитной стеной и многопустотным перекрытием с петлевыми выпусками

4.1.8. Разработка узла выполнена ЦНИИЭП жилища совместно с Кишиневским политехническим институтом им. С.Лазо при участии института Кишиневгорпроект и внедрена институтом Кишиневгорпроект.

4.1.9. Назначение разработки — организация контактного стыка монолитных стен толщиной $h_{ст} \leq 20$ см в местах сопряжения с многопустотными плитами перекрытия, что необходимо для повы-

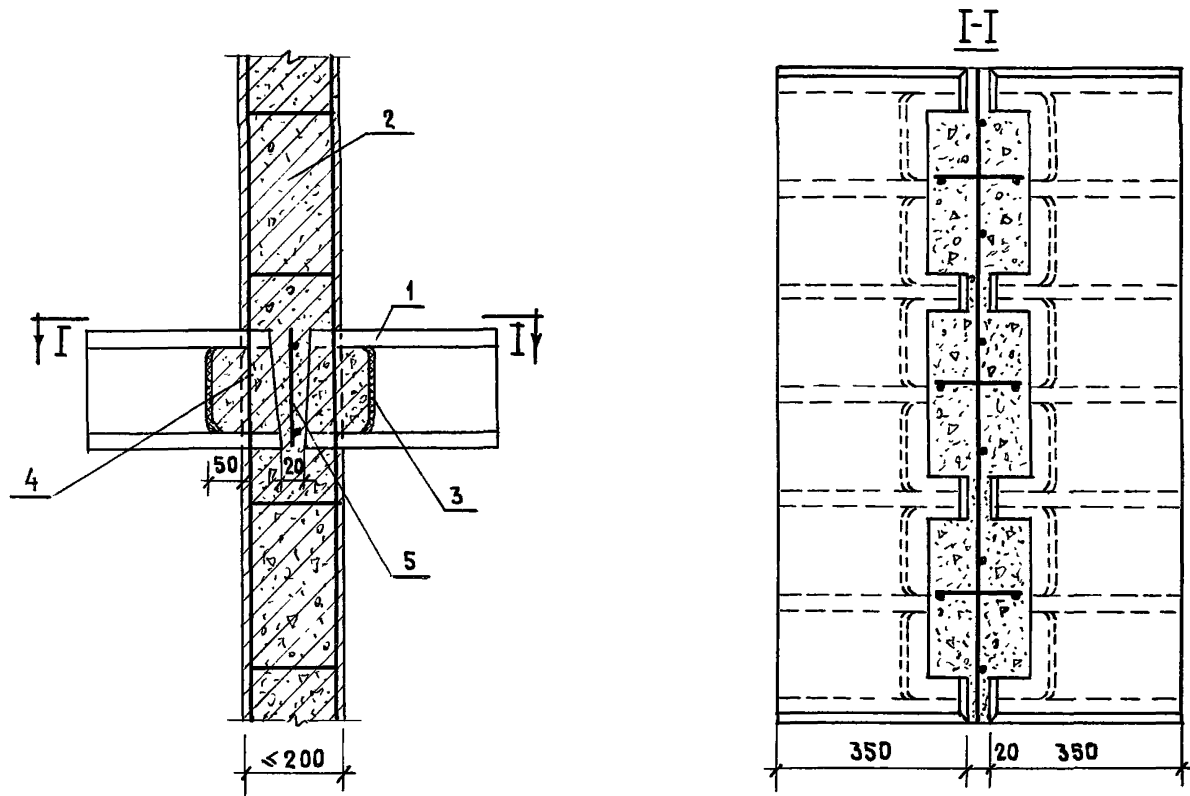


Рис.21. Конструкция стыка с прерывистым опиранием на монолитные стены многопустотных плит:
 1 - многопустотная плита; 2 - монолитная стена; 3 - заглушка; 4 - вертикальный каркас;
 5 - плоский каркас по торцам плит

шения несущей способности узла сопряжения, а также для перепуска арматуры при строительстве в сейсмических районах.

4.1.10. Стык между многопустотными плитами с петлевыми связями и монолитными стенами (рис.22) выполняется следующим образом. В переставной опалубке возводится монолитная стена первого этажа, на которую укладываются многопустотные плиты перекрытия с глубиной опирания 2,5 см. Под плитами устанавливаются телескопические стойки для предотвращения разрушения опорных зон плит и стены в монтажный период. В пространство, обра-

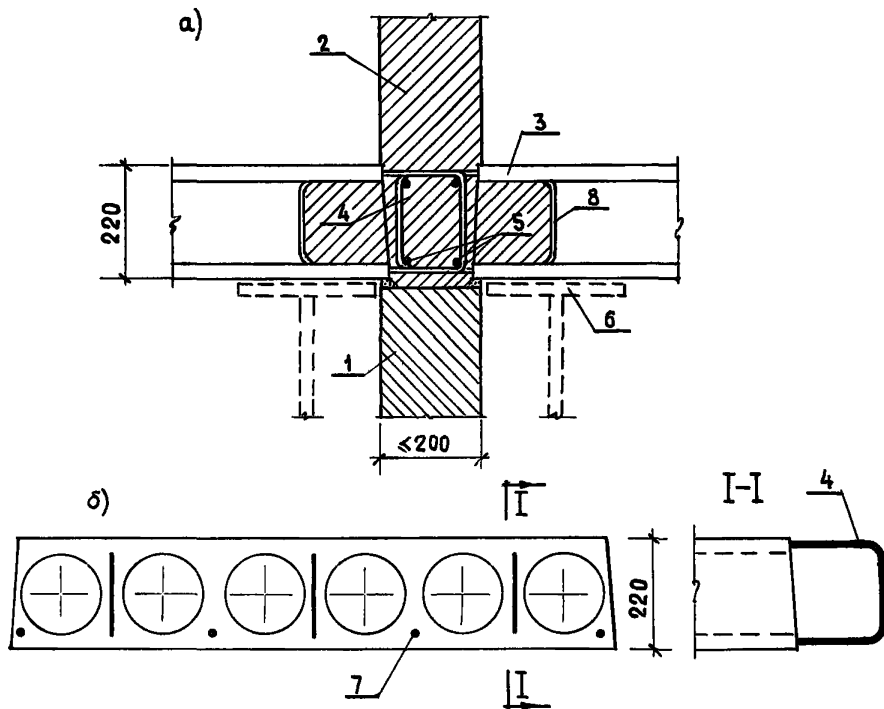


Рис. 22. Конструкция исследуемого стыка с петлевыми связями между монолитной стеной (а) и плитами многопустотного настила(б): 1, 2 – монолитные стены; 3 – многопустотная плита, изготавливаемая стендовым методом; 4 – петлевая связь; 5 – продольные стержни; 6 – монтажная стойка; 7 – стержень предварительно напряженной арматуры; 8 – заглушка

зубчатые петлями, укладываются четыре продольных стержня. Затем на плиты устанавливаются щиты опалубки вышележащего этажа и бетонятся стены. Бетон заполняет полости между плитами и затекает в пустоты.

Глубина затекания бетона регулируется с помощью вкладышей, устанавливаемых в пустоты. После достижения бетоном вышележащей стены распалубочной прочности телескопические стойки демонтируются.

4.1.11. Внедрение рассматриваемого узла дает экономический эффект в размере 0,5 руб. на 1 м² общей площади. Основное преимущество рекомендуемого узла по сравнению с типовым в том, что в данном случае толщина стен допускается менее 20 см (при типовом решении это исключено) и этажность здания практически не ограничена.

4.1.12. Для внедрения узла в практику строительства необходимо наладить производство многопустотных плит перекрытия с петлевыми выпусками по торцам, для чего требуется незначительное изменение форм на заводах ЖБИ. При проектировании необходимо пользоваться [7].

5. ПРОГРЕССИВНЫЕ ТЕХНИЧЕСКИЕ РЕШЕНИЯ ПОЛНОСБОРНЫХ ЗДАНИЙ, ВОЗВОДИМЫХ В СЕЙСМИЧЕСКИХ РАЙОНАХ

5.1. Комплексное применение бетонов на пористых заполнителях в конструкциях панельных зданий, сооружаемых в сейсмических районах

5.1.1. В ЦНИИЭП жилища выполнен комплекс работ по исследованию свойств несущих и ограждающих конструкций из легких бетонов на пористых заполнителях в условиях воздействия сейсмических нагрузок. Цель работ – определить возможность применения этих конструкций в сейсмостойком строительстве.

5.1.2. Исследования, проведенные в лабораторных и натуральных условиях, показали, что по своим физико-механическим и эксплуатационным характеристикам (несущей способности, деформативности, трещиностойкости, способности сопротивляться динамическим знакопеременным нагрузкам и др.) сейсмостойкие конструкции из легких бетонов на пористых заполнителях могут использоваться для строительства домов в районах сейсмичностью 7–8 и 9 баллов без каких-либо ограничений.

Результаты исследований позволили отменить ряд ограничений на применение легкобетонных конструкций в ранее действующей инструктивно-нормативной литературе. В настоящее время действующие инструктивно-нормативные документы (ВСН 32-77 "Инструкция по проектированию конструкций крупнопанельных жилых зданий", СНиП II-7-81 "Строительство в сейсмических районах") не имеют ограничений по применению легкобетонных конструкций для сейсмостойких домов.

На основе результатов настоящей работы Всесоюзное совещание "Снижение материалоемкости и трудоемкости сейсмостойкого строительства", состоявшееся в 1982 г. в Алма-Ате, рекомендовало расширить применение бетона на пористых заполнителях для несущих конструкций.

5.1.3. Комплексное применение легких бетонов в крупнопанельных сейсмостойких 5-9-этажных домах по сравнению с аналогичными домами из тяжелого бетона позволяет получить следующий технико-экономический эффект:

- снижение веса домов от 28 до 35% (в зависимости от вида бетона и этажности строительства);

- сокращение расхода стали от 6 до 18% (в зависимости от сейсмичности района строительства и конструктивных решений);

- сокращение расхода бетона и цемента от 10 до 20% (в зависимости от сейсмичности района и конструктивных решений);

- сокращение трудозатрат до 15%;

- сокращение монтажно-транспортных расходов до 20%;

- сокращение стоимости строительства до 5-15% (в зависимости от вида применяемых материалов).

С повышением этажности технико-экономическая эффективность от применения легких бетонов возрастает.

5.1.4. В настоящее время крупнопанельные дома с комплексным применением бетона на различных видах искусственных и естественных пористых заполнителей строятся в гг. Ереване, Кишиневе, Орджоникидзе, Ашхабаде, Петропавловске-Камчатском и др. Общий объем строительства легкобетонных сейсмостойких домов превышает 600 тыс.м² общей площади в год.

5.1.5. Внедряющие предприятия: ДСК территориального управления "Севосетинпромстрой" Минпромстроя СССР (г. Орджоникидзе), ДСК Минпромстроя Армянской ССР (г. Ереван).

5.2. Бессварные петлевые стыки панелей в крупнопанельных домах для районов сейсмичностью 7-8 баллов

5.2.1. Рекомендуемые узлы разработаны ЦНИИЭП жилища совместно с институтом Каббалкгражданпроект.

5.2.2. Замоноличенные вертикальные и горизонтальные стыки крупнопанельных зданий, строящихся в сейсмических районах, с петлевыми арматурными связями приведены на рис.23. Эффективная работа связей обеспечивается их анкерровкой в бетоне замоноличивания с помощью анкерующих стержней, располагаемых вдоль стыка.

5.2.3. Основные преимущества по сравнению с существующим аналогом – резкое уменьшение объема сварочных работ (примерно на 150 пог.м сварного шва на один этаж блок-секции), некоторое сокращение размеров шпоночных углублений в зоне выпусков, связанное с тем, что отпадает необходимость в доступе к выпускам для их сварки, обеспечивает уменьшение объема монолитных работ.

5.2.4. Необходимые организационно-технические мероприятия связаны с незначительными изменениями бортоснастки, в которой делаются отверстия для пропуска петлевых выпусков и изменяется конфигурация вкладышей – шпонок. Остановка производства и реконструкция предприятия не требуется. Переделка оборудования возможна в механических мастерских предприятий.

5.2.5. Разработка внедрена в ЦНИИЭП жилища в серии типовых проектов ГП-70С для строительства на Кубе, а также ЦНИИЭП жилища и институтом Каббалкгражданпроект при корректировке проекта 138-019с для строительства в г.Нальчике.

6. НОВЫЕ СПОСОБЫ ВОССТАНОВЛЕНИЯ ПОЛНОСБОРНЫХ ЗДАНИЙ И ИХ ЭЛЕМЕНТОВ, ПОВРЕЖДЕННЫХ ТРЕЩИНАМИ

6.1. Восстановление железобетонных зданий, сооружений и отдельных элементов конструкций методом инъектирования полимеррастворов

6.1.1. В ТбилЗНИИЭП разработан способ восстановления железобетонных зданий методом инъектирования полимеррастворов.

6.1.2. Способ заключается в нагнетании в трещины под давлением инъекционного состава – эпоксидного клея или полимеррастворов на его основе и предназначен для восстановления несущих

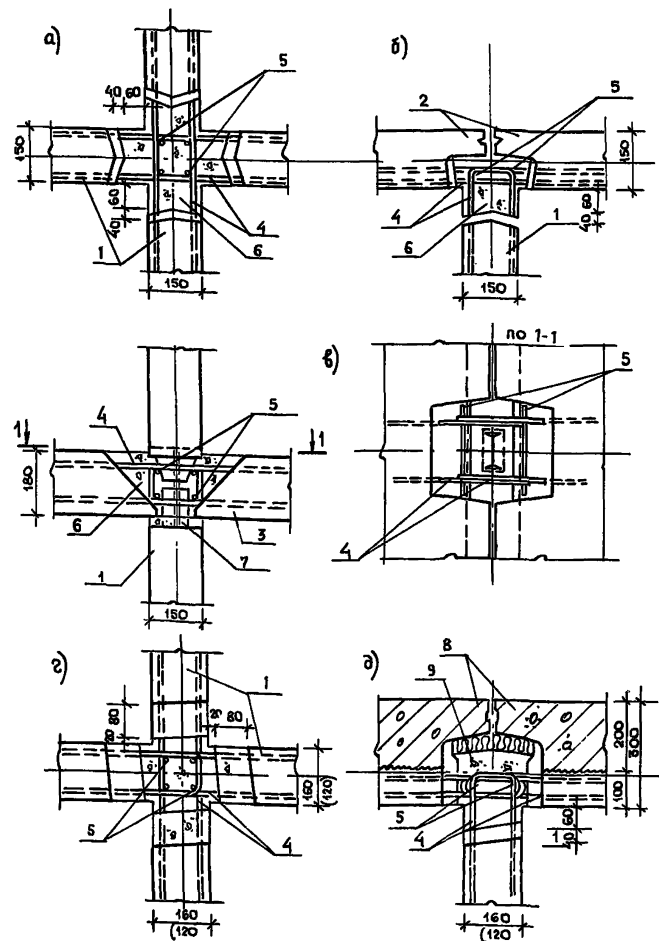


Рис. 23. Конструкции бесшварных стыков:

а - вертикальные стыки внутренних стен серии ГП-70с; б - вертикальные стыки внутренней и наружной стен; в - горизонтальный стык серии ГП-70с; г - вертикальный стык внутренних стен серии 105; д - вертикальный стык внутренней и наружных стен; 1 - внутренние стеновые панели; 2, 8 - наружные стеновые панели; 3 - панели перекрытий; 4 - петлевые выпуски; 5 - анкерирующие стержни; 6, 9 - бетон замоноличивания; 7 - металлический элемент

шей способности железобетонных зданий, сооружений или отдельных конструкций, в том числе и изделий ЖБИ и ДСК, поврежденных трещинами.

Подобранные эпоксидные инъекционные составы позволяют вести восстановительные работы при любых погодных условиях, в том числе и при отрицательной температуре. Способ инъектирования полимеррастворов в трещины полностью восстанавливает монолитность и несущую способность железобетонных конструкций, при этом прочность их в сравнении с прочностью целых аналогичных конструкций повышается в среднем на 15%.

Способ инъектирования исключил наиболее трудоемкий процесс, применяемый в отечественной и зарубежной практике, — сверление бетона для вклеивания в них штуцеров.

6.1.3. Стоимость инъектирования трещин эпоксидным клеем в стенах из легкого бетона толщиной 30 см на 1 пог.м в базисных ценах составляет 4,49 руб., а в стенах из тяжелого бетона толщиной 12 см на 1 пог.м — 2,05 руб.

6.1.4. Внедрение способа инъектирования не требует организационно-технических мероприятий, остановки производства или реконструкции предприятия.

6.1.5. Инъектирование производится с помощью инъекционного устройства ТбилЗНИИЭП*. Конструкция инъекционного устройства бачкового типа, состоит из стального корпуса со съемной крышкой, очень проста в употреблении, малогабаритна и позволяет контролировать процесс инъектирования во время производства работ (рис.24). Ориентировочная стоимость устройства 50 руб.

Серийный выпуск устройства не производился. Но в настоящее время осуществляется экспериментальное производство инъекционных устройств в механических мастерских предприятий.

6.1.6. При восстановлении железобетонных зданий используются эпоксидные смолы, отвердители и модификаторы.

6.1.7. Практическое внедрение рекомендуемый способ нашел при восстановлении различных зданий и сооружений в Тбилиси, Москве, Ереване, Зарагане, Газли. Во всех случаях получен значительный экономический эффект по сравнению с традиционными методами восстановления.

6.1.8. Новый способ внедрен общестроительным трестом № 13 и трестом № 5 крупнопанельного домостроения Министерства строительства Грузинской ССР, в производственном объединении "Газлинефтегаздобыча" (Узбекская ССР) Министерства газовой промышленности СССР.

* Авт.свид. № 617564. Бюл.открытий и изобретений, 1978, № 28.

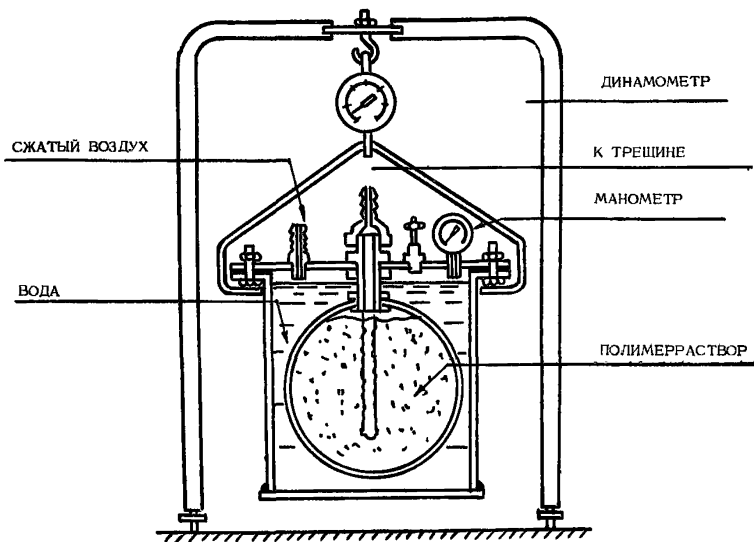


Рис. 24. Инъекционное устройство

6.2. Усиление бетонных элементов, поврежденных трещинами

6.2.1. Рекомендуемый способ* разработан в ЦНИИЭП жилища и заключается в устройстве прорезей в бетоне и установке в них на клеюшем составе металлических пластин, обеспечивающих соединение разделенных трещинами отдельных элементов панелей. После установки пластин производится затирка каналов цементным раствором с соблюдением защитного слоя 15–20 мм (рис. 25).

6.2.2. Способ усиления предназначен для восстановления несущей способности панелей, поврежденных трещинами. Его предлагается применять взамен устройства двусторонних армированных бетонных рубашек, наносимых методом торкретизации.

6.2.3. Стоимость работ по предлагаемому способу усиления бетонных элементов составляет 3–4 руб. (в базовых ценах) на одну стену, поврежденную одной трещиной.

6.2.4. Внедрение способа усиления не требует остановки и реконструкции действующих предприятий.

* Авт.свид. № 742564. Бюл. открытий и изобретений, 1980, № 23.

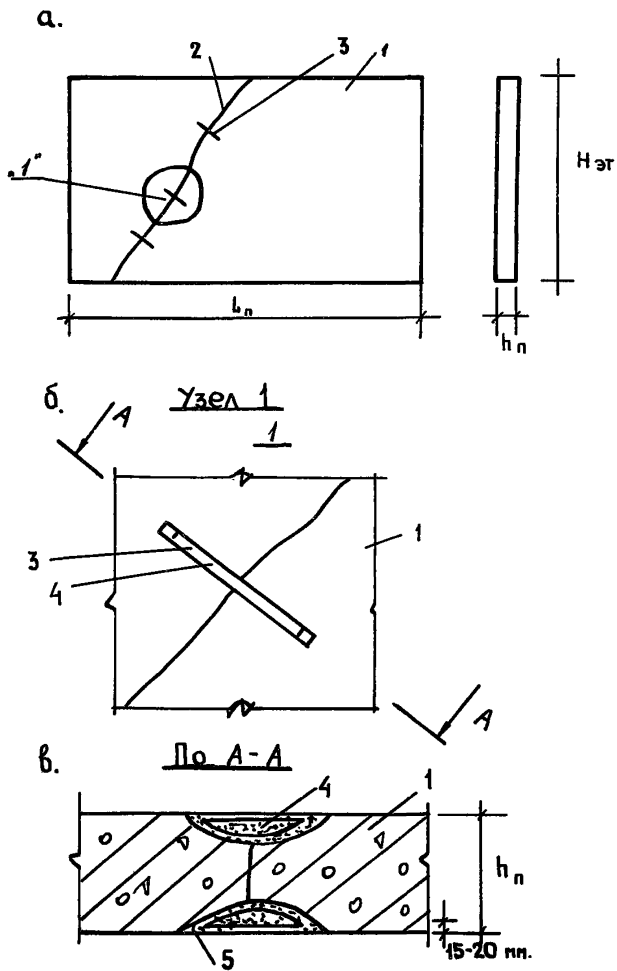


Рис. 26. Способ усиления бетонных элементов, поврежденных трещинами: а - общий вид стены (1); поврежденной трещинами (2); б - узел "1"; 3 - прорезь-канал; 4 - металлическая пластина; 5 - клеящий состав

Для производства работ по предлагаемому методу применяется ручной электро- или пневмоинструмент типа шлифовочной машины, широко изготавливаемый отечественной и зарубежной промышленностью. В шлифовочной машине заменяется наждачный каменный круг на алмазные стальные круги диаметром 200 мм, толщиной 2-2,2 мм. Алмазные круги спариваются для образования прорезей толщиной 4,5-5 мм.

6.2.5. Практическое внедрение рекомендуемый способ получил при строительстве крупнопанельных домов из изделий, транспортируемых на дальние расстояния, вследствие чего в них появляются трещины.

6.2.6. Во всех случаях получен экономический эффект за счет снижения ущерба от выбраковывания изделий или усиления их традиционными способами.

6.2.7. Внедряющая организация: Всесоюзное объединение "Союзэнергожилстрой" Минстроя СССР и подведомственные ему домостроительные комбинаты.

6.3. Усиление конструкций крупнопанельных зданий и повышение их сейсмостойкости с помощью полимеррастворных армированных шпонок

6.3.1. Рекомендуемый способ усиления и повышения сейсмостойкости крупнопанельных зданий разработан ТбилЗНИИЭП.

6.3.2. Способ предназначен для усиления и повышения сейсмостойкости конструкций крупнопанельных зданий, получивших повреждения в результате различных воздействий - землетрясений, просадки грунтов, при строительстве зданий на подрабатываемых территориях, а также монтаже панельных зданий.

6.3.3. Способ усиления осуществляется путем устройства в горизонтальных и вертикальных стыках сопрягаемых сборных панелей полимеррастворных армированных шпонок (ПАШ)*. ПАШ представляет собой армированную, заполненную полимерным раствором трубу, врезанную в бетон (рис. 26).

6.3.4. По сравнению с существующим аналогом (предварительно напряженные тязи, устанавливаемые по периметру всех продольных и поперечных стен в уровне перекрытия) предлагаемый способ способствует уменьшению расхода металла в десять раз.

* Авт.свид. № 802474. Бюл. открытий и изобретений, 1981, № 5.

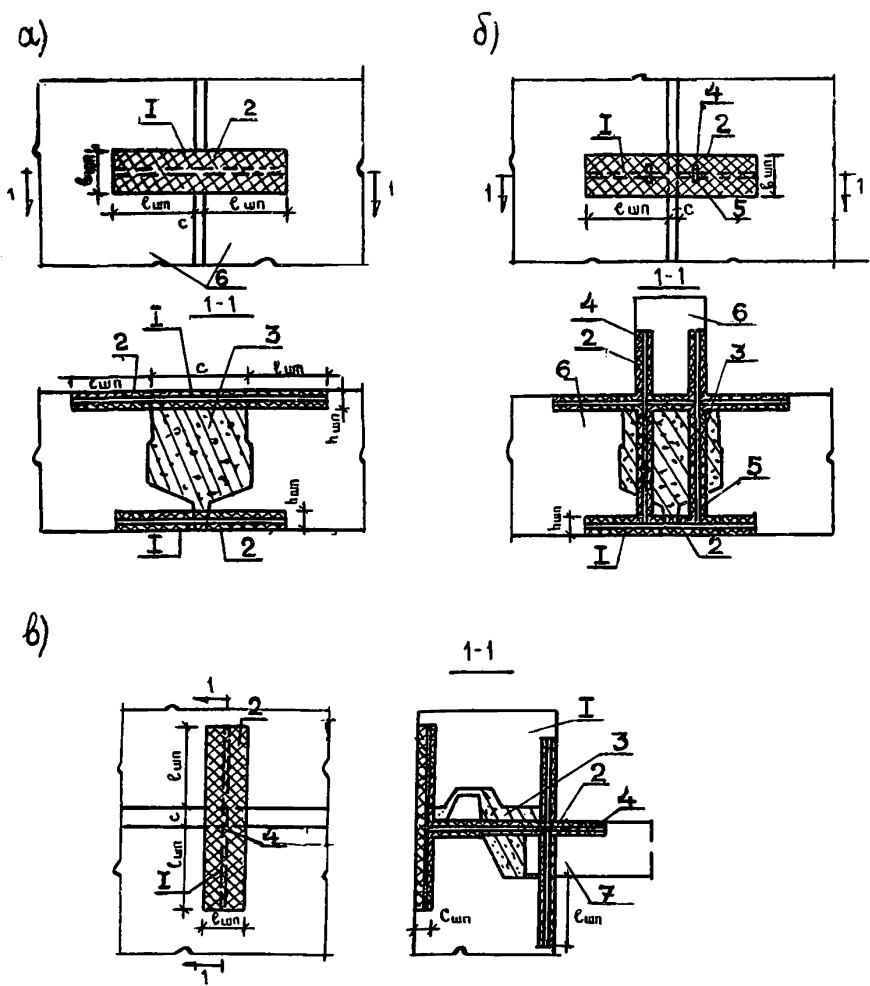


Рис. 26. Устройство полимеррастворных армированных шпонок: а - устройство ПАШ на вертикальных стыках; б - то же; в - устройство ПАШ на горизонтальных стыках; 1 - армирующий стержень; 2 - эпоксидный полимерраствор; 3 - бетон замоноличивания; 4 - армирующий стержень с отгибом; 5 - отверстие, высверленное в панели; 6 - стенная панель НС; 7 - плита перекрытия

Проведенные в ТблзНИИЭП динамические исследования фрагмента панельного дома в г.Гаэли (Бухарская обл.), усиленного с помощью ПАШ, показали повышение его несущей способности в два раза и жесткости в 1,5 раза в сравнении с неусиленным. Деформации растяжения в горизонтальных стенах первого этажа уменьшились в три-пять раз, а деформации сдвига – в три раза. Экономический эффект от восстановления 27 крупнопанельных домов составляет около 3,5 млн.руб.

6.3.5. Стоимость одной шпонки (норма на 10 пог.см) сечением 4x4 см 1,57 руб., 3x3 см – 1,23 руб. и сечением 5x5 см – 1,73 руб. (в базисных ценах). Расход арматурных стержней на одну шпонку 0,08 кг.

6.3.6. При данном способе усиления и повышения сейсмостойкости применяются эпоксидные смолы с отвердителями и модификаторами.

В работе используется пневмосверлильная машина ИП-1023, выпускаемая заводом "Пневмостроймашина" (Москва), алмазные сверла типа СКА завода алмазного инструмента (г.Терек Кабардино-Балкарской АССР) Министерства станкостроительной промышленности СССР.

6.3.7. Способ внедрен при усилении и повышении сейсмостойкости до расчетной (8 баллов) десяти крупнопанельных домов в г.Гаэли, построенных без антисейсмических мероприятий и поврежденных во время землетрясения в 8 и 9 баллов, происшедшего в 1976 году. Экономический эффект, полученный от внедрения этого способа, составил 1200 тыс.руб.

7. ОБЕСПЕЧЕНИЕ ТОЧНОСТИ СБОРНЫХ ЖЕЛЕЗОБЕТОННЫХ ИЗДЕЛИЙ И МЕТАЛЛИЧЕСКИХ ФОРМ

7.1. Приборы для контроля геометрических размеров железобетонных изделий и металлических форм

7.1.1. Повышение качества в сборном строительстве связано с соблюдением определенной точности изготовления и монтажа конструкций.

Недостаточная точность изготовления изделий приводит к необходимости подгонки и подрубки конструкций, вызывает дополнительные затраты труда при монтаже и отрицательно сказывается на качестве стыковых соединений. Перерасход бетона, вызванный систематическим приращением размеров форм и, соответственно, изделий, составляет в среднем по стране 1,5–2%.

Сложный профиль граней железобетонных изделий и их большие размеры не позволяют обеспечить необходимую точность измерений с помощью металлической рулетки с миллиметровыми деле-

ниями и других стандартных средств. Особые трудности возникают при необходимости проверки и наладки точности внутренних размеров металлических форм, определяющих в основном точность размеров формуемых изделий. В ЦНИИЭП жилища разработан комплект приборов для контроля геометрических размеров железобетонных изделий и металлических форм. В состав комплекта входят: приспособления для измерения линейных размеров и перекосов ЖБИ; прибор для измерения неплоскостности (пропеллерности) ЖБИ; телескопический шаблон с индикаторной головкой для измерения форм одношаговых панелей наружных стен; длиномер с магнитными наконечниками для измерения форм.

Приспособление для измерения линейных размеров и перекосов железобетонных изделий

7.1.2. Приспособление состоит из двух металлических угольников и металлической рулетки с миллиметровыми делениями. Один из угольников установочный, имеет два штырька, на которых крепится полотно рулетки: на одном штырьке – для измерения длины и ширины отформованных железобетонных изделий, на другом – для измерения длины диагоналей. Второй угольник имеет риску, совмещенную с опорной гранью контролируемого изделия. Размер определяется по рулетке, натянутой с усилием, исключая провисание ее полотна, натянутого между штырьком одного угольника и риской другого. Положение угольников при измерении высоты железобетонных изделий и диагоналей показано на рис.27. Общий вид одного из угольников – на рис.28.

7.1.3. Приспособления позволяют повысить точность измерений железобетонных изделий, имеющих прямолинейный или сложный профиль граней, например, зуб и гребень в панелях наружных стен, срезанную фаску в гранях многопустотных настилов и т.п.

7.1.4. Отличительная особенность приспособлений в том, что рулетка соединяется с установочным угольником с помощью штырька, укрепленного на эксцентрике, позволяющем регулировать точность посадки рулетки относительно начала отсчета.

7.1.5. С помощью приспособлений можно измерять диагонали плоских железобетонных изделий. Для этого зацеп рулетки надевается на штырек одного угольника, а движок, закрепленный на полотне рулетки, – на штырек другого угольника. Размер диагонали определяется по риске на движке.

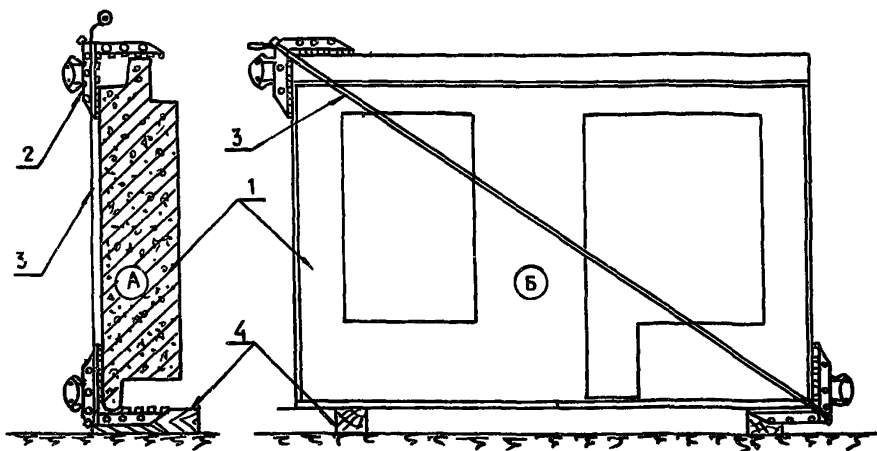


Рис. 27. Положение угольников при измерении высоты и диагоналей железобетонных изделий:

А - по высоте (по длине, по ширине); Б - по диагонали; 1 - изделие; 2 - алюминиевые угольники; 3 - металлическая рулетка с миллиметровыми делениями; 4 - деревянные подставки

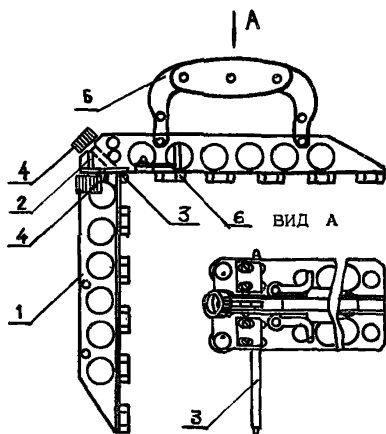


Рис. 28. Общий вид угольника: 1 - алюминиевый угольник; 2 - штырек для крепления рулетки при измерении длины и ширины изделия; 3 - штырек для крепления рулетки при измерении диагоналей изделий; 4 - эксцентрик для регулирования положения штырька; 5 - ручка; 6 - зажим рулетки

В связи с тем, что при контроле величины перекоса плоских железобетонных изделий определяется разность длин диагоналей, а не их абсолютная величина, отсчет по полотну рулетки можно вести не от нуля, а от зацепа рулетки.

Высоту и длину плоских железобетонных изделий рекомендуется измерять по середине и дважды по краям (слева и справа) стальной рулеткой повышенной точности (2-й класс по ГОСТ 7502-75) с миллиметровыми делениями (типа РС-5; РС-10).

Рекомендуемая методика измерений позволяет установить параллельность граней, образующих горизонтальное или вертикальное сопряжение конструкций, выявить овальность или корсетность изделий, вызванную кривизной бортов формы или неточностью их крепления. Измерение диагоналей дает возможность определить наличие и величину перекосов, ведущих к образованию клиновидных швов в панелях наружных стен и панелях перекрытий.

7.1.6. Техническая характеристика приспособлений: габариты 220x220 мм, масса 0,85 кг, погрешность определения размера 0,5 мм.

7.1.7. Внедрение приспособлений для измерения линейных размеров и перекосов железобетонных изделий в сочетании со статистическими методами контроля и регулирования точности размеров способствует повышению качества продукции и, в конечном счете, снижению эксплуатационных расходов на содержание зданий.

7.1.8. Опытная партия приспособлений изготовлена на заводе опытных конструкций и оборудования ЦНИИСК им.В.А.Кучеренко Госстроя СССР.

7.1.9. Стоимость изготовления первых опытных образцов составила 258,6 руб. за один комплект. При массовом изготовлении стоимость может быть уменьшена в пять-семь раз. Изготовление приспособлений и других приборов комплекта может быть налажено на простейшем заводе приборостроения.

Краткое описание комплекта приборов содержится в [8].

7.1.10. Приспособления и другие приборы комплекта внедрены на ДСК-1 Главмосстроя, ДСК в гг. Мурманске, Харькове, Брежнев, Тамбове и Серпухове (Московская обл.).

Прибор для измерения неплоскостности (пропеллерности) железобетонных изделий

7.1.11. В настоящее время практически нет прибора для измерения величины неплоскостности железобетонных панелей. ГОСТ 13015-75 "Изделия железобетонные и бетонные, общие технические

требования" п.3.10 рекомендует для измерения неплоскостности использовать горизонтальные или вертикальные стенды, шаблоны с четырьмя выступающими опорами, расположенными в одной плоскости, или пользоваться рейкой-отвесом.

Пользование горизонтальными или вертикальными стендами и шаблонами чрезвычайно сложно и, видимо, в этом причина того, что неплоскостность фактически не контролируется.

7.1.12. Разработанный прибор состоит из вертикального корпуса, на котором закреплены отвес, шкала, выдвижной упор и перекладина (рис.29).

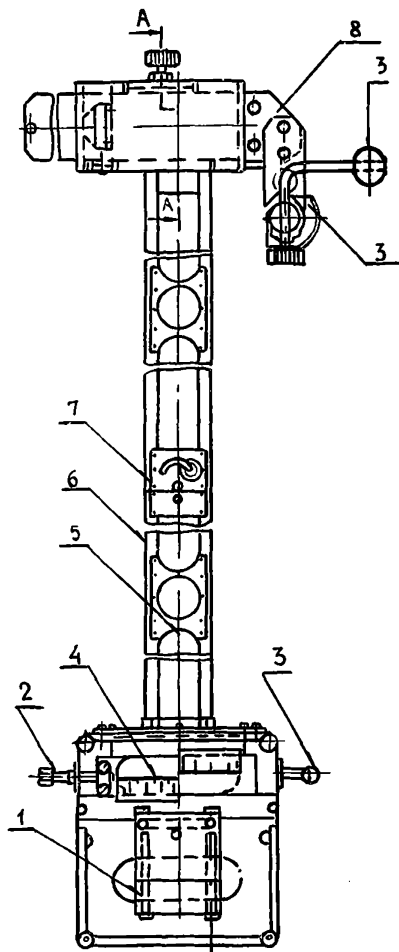


Рис. 29. Прибор для измерения неплоскостности железобетонных изделий:

- 1 - груз; 2 - винт; 3 - опора;
- 4 - шкала; 5 - нить; 6 - корпус;
- 7 - петля; 8 - упор выдвижной

Величина пропеллерности плоских железобетонных изделий измеряется путем установки прибора параллельно боковой грани контролируемого изделия в 10–15 см от одного, затем другого конца изделия. Для этого выдвижной упор устанавливается так, чтобы отвес прибора зафиксировал на шкале "ноль" независимо от наклона изделия, после чего прибор переносится на другой конец изделия. В зависимости от дефекта панели нить отвеса перемещается по шкале в ту или иную сторону и фиксирует величину пропеллерности на базе прибора.

На рис.30 показано измерение неплоскостности железобетонных изделий, установленных наклонно; на рис.31 дана схема измерения неплоскостности.

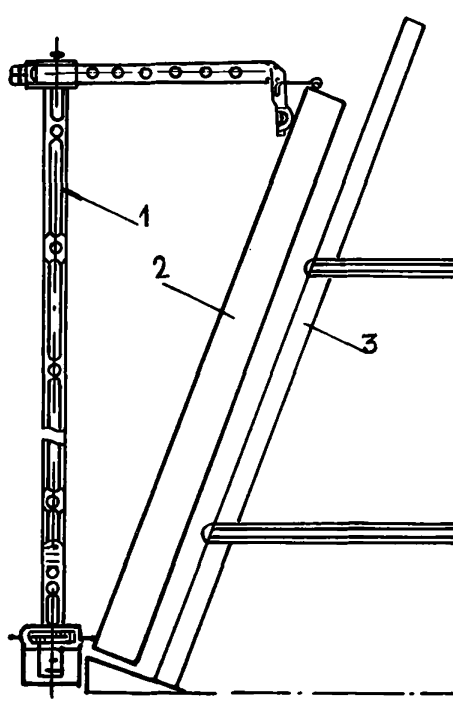


Рис. 30. Измерение неплоскостности железобетонных изделий, установленных наклонно;

1 - прибор; 2 - изделие; 3 - пирамида

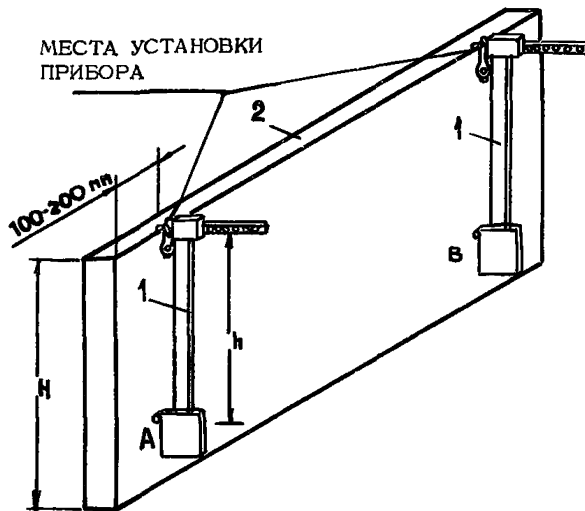


Рис. 31. Схема измерения неплоскостности:
1 - прибор; 2 - изделие

Вычисление неплоскостности изделий, высота которых больше базы прибора, ведется по формуле

$$d_n = \frac{H}{h} \Delta d$$

где d_n - неплоскостность изделия;

H - полная высота изделия;

h - база прибора;

Δd - разность показаний прибора на одном и другом конце изделия.

7.1.13. Отличительная особенность прибора в том, что он позволяет измерять неплоскостность независимо от наклонного положения изделия в пределах $45-90^\circ$ и исключает использование крана для укладывания железобетонных изделий в горизонтальное положение, необходимое для измерения величины неплоскостности путем совмещения точек контролируемой поверхности с прилегающей (идеальной) плоскостью.

7.1.14. Техническая характеристика прибора: габариты 1900x550 мм; масса 2,3 кг; точность измерений 0,5 мм.

7.1.15. Стоимость изготовления первых опытных образцов составила 329,4 руб. за один прибор.

7.1.16. Опытная партия прибора изготовлена на заводе опытных конструкций и оборудования ЦНИИСК им. В.А.Кучеренко Госстроя СССР.

Инструмент для измерения металлических форм

7.1.17. Сложный профиль граней железобетонных изделий и их большие размеры не позволяют обеспечить необходимую точность измерения внутренних размеров форм с помощью обычной стальной рулетки с миллиметровыми делениями. При таком способе контроля отформованные изделия имеют отклонения в три-четыре раза больше допускаемых.

Необходимы специальные приборы по контролю и наладке точности внутренних размеров форм.

На рис.32 показан общий вид прибора для измерения металлических форм, имеющих сложный профиль бортов.

7.1.18. Прибор предназначен в основном для контроля точности внутренних размеров форм при изготовлении панелей наружных стен, имеющих "гребень" и "зуб" (см.рис.27).

7.1.19. Прибор состоит из корпуса, внутри которого установлена с одной стороны выдвижная штанга, несущая на рычаге индикаторную головку, с другой – муфта для крепления удлинителей или наконечника. На корпусе шаблона имеется вырез с риской для фиксации размера на плотне стандартной рулетки и стопорный винт для закрепления выдвижной штанги.

Прибор внутри формы устанавливается на двух опорах, имеющих специальные втулки.

7.1.20. Отличительными особенностями прибора являются специальная индикаторная головка, имеющая шкалу с ценой деления 0,5 мм и выдвигающийся подпружиненный наконечник с ходом ± 25 мм.

7.1.21. С помощью опор можно менять положение прибора по глубине формы в зависимости от формования изделий "лицом вниз" или "лицом вверх".

7.1.22. Габариты прибора 1500–4500 мм, масса 1,5–4 кг, погрешность измерения размера 1,5 мм.

Положение прибора в форме показано на рис.33. Для настройки и проверки прибора в цеховых условиях применяется компаратор, общий вид которого приведен на рис.34.

7.1.23. Опытные образцы прибора изготовлены на заводе опытных конструкций и оборудования ЦНИИСК им. В.А.Кучеренко Госстроя СССР, индикаторы к приборам – в цехе ЦКБ "Строймехавтоматика" ЦНИИОМТП Госстроя СССР. Стоимость изготовления первых опытных образцов прибора с компаратором для его настройки и регулирования точности составила 422,1 руб. за комплект.

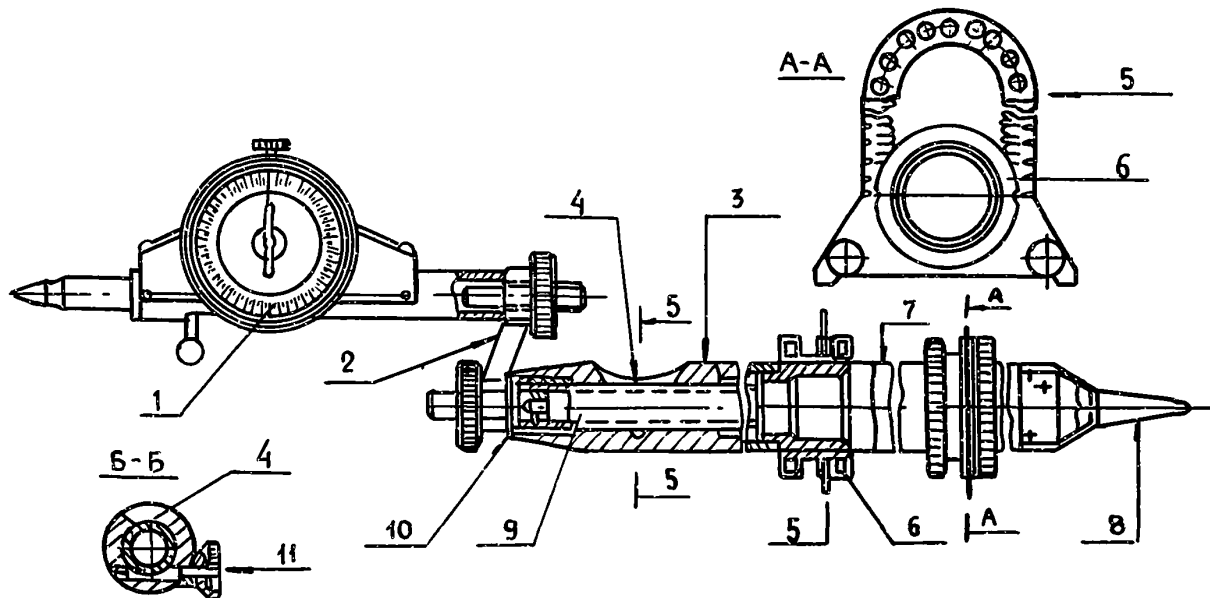


Рис. 32. Общий вид инструмента для измерения металлических форм:
 1 - индикаторная головка; 2 - рычаг; 3 - корпус; 4 - риска и полотно рулетки; 5 - опора; 6 - втулка; 7 - удлинитель; 8 - наконечник; 9 - штанга выдвижная; 10 - прокладки; 11 - стопорный винт

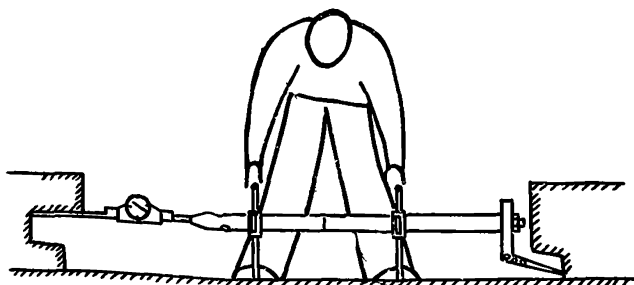


Рис. 33. Приемы измерения внутренних размеров форм с помощью сменных наконечников

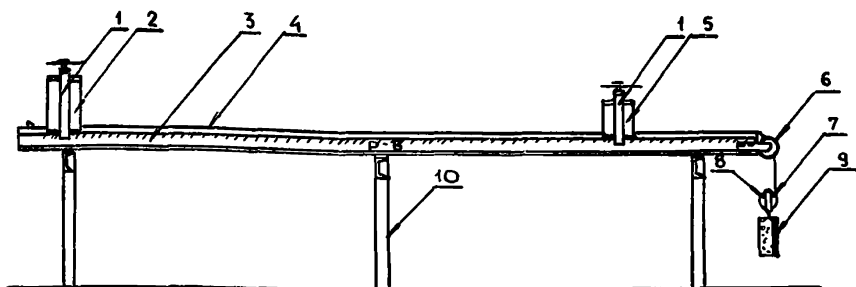


Рис. 34. Компаратор для настройки и проверки инструмента:
 1 - хомут; 2 - упор неподвижный; 3 - рельс; 4 - полотно рулетки;
 5 - упор подвижный; 6 - ролик; 7 - корпус рулетки; 8 - приспособление для подвески груза; 9 - груз; 10 - кронштейн и опора

Длиномер с магнитными наконечниками

7.1.24. Длиномер разработан сотрудниками ЦНИИЭП жилища и ЛенЗНИИЭП и предназначен для контроля и наладки точности внутренних размеров металлических форм в пределах от 1 до 10 м и от 1 до 20 м в зависимости от длины полотна закрепленной на корпусе рулетки (рис.35).

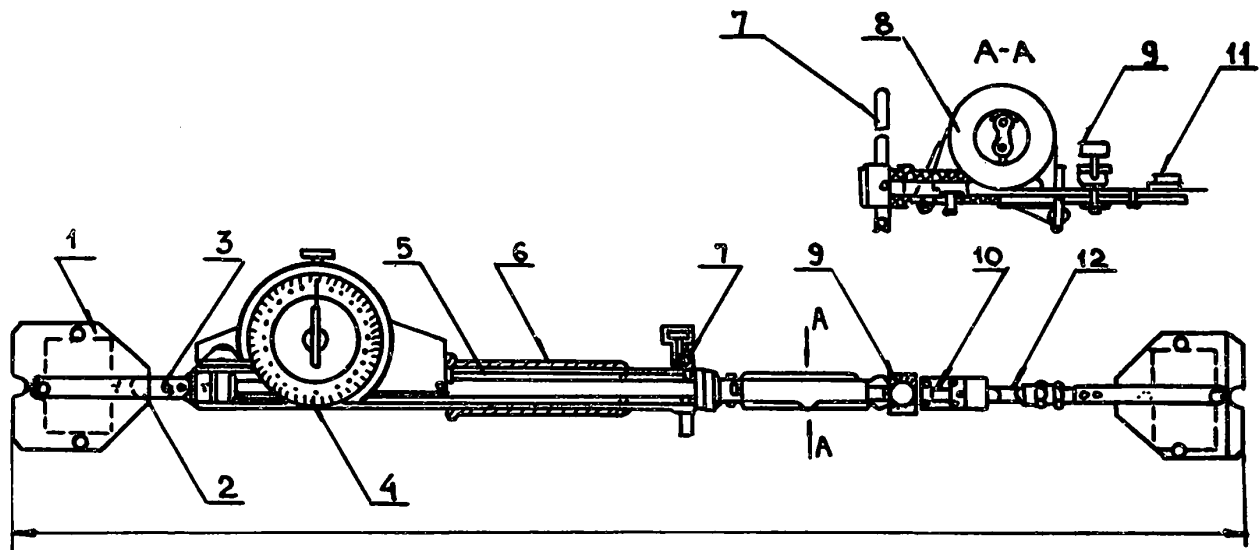


Рис. 35. Прибор для измерения форм с внутренними размерами от 1000 до 100000 мм:
 1 - наконечник магнитный; 2 - пружина; 3 - планка; 4 - индикаторная головка; 5 - корпус; 6 -
 ручка; 7 - подставка; 8 - рулетка; 9 - винт; 10 - установочная риска; 11 - очиститель; 12 - по-
 лотно рулетки

7.1.25. Отличительная особенность прибора — использование магнитных наконечников, с помощью которых его крепят к противоположным бортам формы, натягивая через пружину полотно рулетки и стрелку индикатора, фиксирующую отклонения фактического размера от номинального в пределах ± 25 мм с точностью $\pm 0,25$ мм.

Приемы измерения внутренних размеров форм показаны на рис.36. Настройка индикатора на ноль и периодическая проверка точности прибора осуществляются помощью контрольной скобы, являющейся неотъемлемой частью прибора.

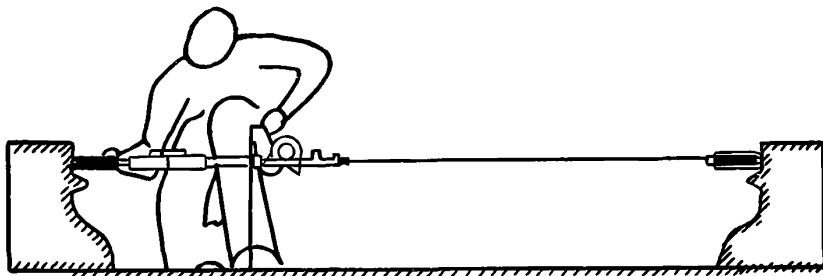


Рис. 36. Приемы измерения внутренних размеров форм прибором с магнитными наконечниками

7.1.26. Техническая характеристика прибора: длина в собранном виде 750 мм, масса 1,5 кг, погрешность определения размера 0,5 мм.

7.1.27. Опытная партия приборов изготовлена на заводе опытных конструкций и оборудования ЦНИИСК им. В.А.Кучеренко Госстроя СССР.

7.1.28. Комплекты приборов внедрены на ДСК-1 Главмосстроя, на Мурманском, Харьковском, Тамбовском и Серпуховском (Московская обл.) домостроительных комбинатах.

7.1.29. Экспериментальная проверка приборов показала, что их следует рекомендовать для контроля точности внутренних размеров новых форм на заводах-изготовителях форм, или новых форм, поступающих на заводы крупнопанельного домостроения и заводы железобетонных конструкций. Применение приборов на действующих заводах не целесообразно в связи с тем, что формы недостаточно очищаются и остающиеся на бортах частицы цементного камня снижают эффект магнитных наконечников.

7.1.30. Стоимость изготовления первых опытных образцов составила 313 руб. за один прибор. При массовом изготовлении приборов его стоимость может быть снижена в три-пять раз.

7.1.31. Внедрение комплекта приборов в сочетании со статистическими методами контроля и регулирования точности размеров способствует повышению качества изделий и за счет устранения систематических приращений в размерах - снижению расхода бетона на 1,5-2%, что на заводе крупнопанельного домостроения мощностью 100 тыс.м² общей площади составит 25-30 тыс.руб. в год.

7.1.32. Приборы должны изготавливаться централизованно, и все, связанные с этим вопросы, решаются министерствами (ведомствами) с учетом требований ГОСТ 8.326-78 и РДП 89-77.

7.2. Операционный контроль точности сборки форм при изготовлении панелей наружных стен конвейерным способом

7.2.1. Многие известные недостатки крупнопанельных жилых зданий, например, низкая водо- и воздухозащитная способность стыков панелей наружных стен, обусловлены в значительной мере низкой точностью размеров сопряжений панелей. В свою очередь, точность сопряжений прямо зависит от точности изготовления панелей. Анализ причин низкой точности изготовления панелей, выполненный специалистами ЦНИИЭП жилища на ряде предприятий, показал, что основная из них - отсутствие контроля за правильностью сборки каждой формы перед укладкой в нее бетонной смеси, когда из мест сопряжений бортов между собой и с поддоном при очистке не удаляются наплывы бетона. В результате отмечается постоянный прирост (до 20-30 мм) размеров панелей относительно соответствующих внутренних размеров вычищенных и тщательно собранных форм и, следовательно, постоянный перерасход (до 1-2%) бетона при изготовлении панелей.

7.2.2. Специалисты ЦНИИЭП жилища совместно с Вильнюсским опытно-показательным ДСК разработали и экспериментально проверили в производственных условиях операционный контроль точности сборки форм.

На все формы технологической линии после профилактического ремонта и выверки их внутренних размеров следует установить специальные контрольные пластики прямоугольной формы (СТП 3) в местах сопряжений бортов (см.рис.37). Пластики устанавливаются

попарно, по одному на каждый борт, в месте смыкания бортов. При установке взаимное расположение платиков должно быть тщательно выверено – зазор между торцами платиков, а также относительное смещение их боковых граней практически должны быть равны нулю.

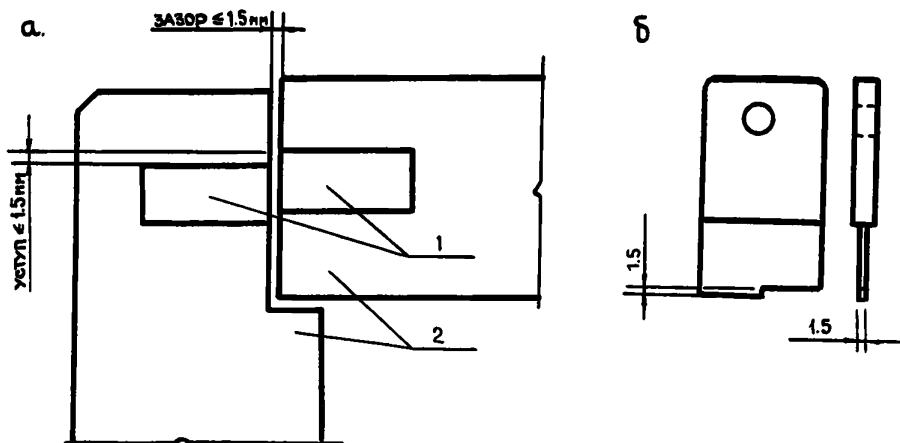


Рис. 37. Приспособления для операционного контроля:
 а – платики на бортах формы (1 – пластик; 2 – бортик формы);
 б – шаблон

Операционный контроль точности сборки форм заключается в проверке смыкания каждой пары контрольных платиков специальным шаблоном после чистки, смазки и сборки формы перед укладкой в нее арматуры и бетона. Если шуп шаблона не входит в зазор между платиками, а относительное смещение боковых граней не превышает размера специального уступа на шупе шаблона, это означает, что из смыканий бортов удалены остатки бетона и замки тщательно закрыты. В этом случае размеры будущего изделия не будут превышать соответствующих размеров более, чем на две толщины шупа или на два уступа на шупе шаблона, т.е. более, чем на 3 мм. Если форма собрана, но шуп шаблона входит в зазор между платиками или размер уступа между боковыми гранями платиков превышает размер уступа на шупе шаблона, то места сопряжения бортов между собой и бортов с поддоном должны быть еще раз очищены от остатков бетона.

Опыт показывает, что после установки платиков и внедрения постоянного операционного контроля точности сборки форм к повторной чистке и сборке форм прибегать практически не приходится.

7.2.3. Платики и шаблон могут быть изготовлены механическими мастерскими любого предприятия. Установка платиков на формы также выполняется силами предприятия.

7.2.4. Экспериментальное внедрение операционного контроля точности сборки форм в условиях действующего производства показало, что увеличение размеров изделий относительно соответствующих размеров форм при постоянном выполнении контрольных операций и дополнительной, в необходимых случаях, чистке мест сопряжений от остатков бетона не превышает 4 мм. В то же время увеличение размеров изделий относительно размеров форм при отсутствии контроля достигает 20 мм и более.

ЛИТЕРАТУРА

1. Рекомендации по проектированию панелей легких перегородок из эффективных (небетонных) материалов для жилых зданий. - М.: ЦНИИЭП жилища, 1977.

2. Инструкция по проектированию и устройству сборных железобетонных чердачных крыш с безрулонной кровлей, возводимых в 1У климатическом районе. - РСН 20-80 Госстрой УзССР. Ташкент, 1981, 1982.

3. Инструкция по проектированию, монтажу и эксплуатации систем водяного отопления со ступенчатой регенерацией тепла (СРТ). - РСН 308-78 Госстрой УССР. Киев, 1979.

4. Методические рекомендации по автоматизации систем отопления со ступенчатой регенерацией тепла. - Киев: КиевЗНИИЭП, 1983.

5. Ст. "Устройство дышащих кровель". - Журн. "На стройках России". 1983, № 10.

6. Руководство по проектированию конструкций и технологии возведения монолитных бескаркасных зданий. - М.: ЦНИИЭП жилища, 1982.

7. Руководство по проектированию бетонных и железобетонных конструкций из тяжелого бетона (без предварительного напряжения). - М.: ЦНИИЭП жилища, 1978.

8. Основные направления развития метрологии и стандартизации в строительстве. - М.: ВНИИИС Госстроя СССР, 1983.

СОДЕРЖАНИЕ

	Стр.
1. Совершенствование конструктивных элементов полносборных зданий	3
1.1. Легкие стеновые панели с обшивками из листовых материалов	3
1.2. Легкие перегородки с обшивкой из гипсокартонных листов (ГКЛ) на металлическом, асбестоцементном и деревянном каркасах	8
1.3. Несущие панельные конструкции жилых домов с улучшенными эксплуатационными и технико-экономическими показателями из легкого бетона с новыми видами структур	15
1.4. Сборная железобетонная безрулонная крыша без предварительного напряжения арматуры для крупнопанельных домов	17
1.5. Рулонные кровли с частичной приклейкой к основанию	20
1.6. Панель перекрытия с усиленными опорными торцами	21
2. Новые технические решения, обеспечивающие повышение тепло-, водо-, воздухо- и звукоизолирующей способности ограждающих конструкций и тепловой эффективности зданий	23
2.1. Применение карбамидного пенопласта в качестве утеплителя в конструкциях полносборных зданий .	23
2.2. Солнцезащитное устройство "ставни-жалюзи распашные пластмассовые"	28
2.3. Система отопления со ступенчатой регенерацией тепла (СРТ)	30
3. Усовершенствованные конструкции пространственных элементов жилых домов	32
3.1. Изменение конструкции санитарно-технической кабины	32
4. Конструкции жилых домов из монолитного бетона и объемных блоков	34
4.1. Стыковые соединения между монолитными стенами и сборными плитами перекрытия	34

5. Прогрессивные технические решения полносборных зданий, возводимых в сейсмических районах	40
5.1. Комплексное применение бетонов на пористых заполнителях в конструкциях панельных зданий, сооружаемых в сейсмических районах	40
5.2. Бесварные петлевые стыки панелей в крупнопанельных домах для районов сейсмичностью 7-8 баллов	42
6. Новые способы восстановления полносборных зданий и их элементов, поврежденных трещинами	42
6.1. Восстановление железобетонных зданий, сооружений и отдельных элементов конструкций методом инъецирования полимеррастворов	42
6.2. Усиление бетонных элементов, поврежденных трещинами	45
6.3. Усиление конструкций крупнопанельных зданий и повышение их сейсмостойкости с помощью полимеррастворных армированных шпонок	47
7. Обеспечение точности сборных железобетонных изделий и форм	49
7.1. Приборы для контроля геометрических размеров железобетонных изделий и металлических форм ...	49
7.2. Операционный контроль точности сборки форм при изготовлении панелей наружных стен конвейерным способом	61

Редактор Э. А. Архитектор
Технический редактор И.А. Купряшкина

Л. 97036 Подписано к печати 7. VIII. 1984 г. Формат 70х90/16
Офс. 80 гр. Школьный п/ж. Печ.л. 4 Уч.-изд.л. 4,7
Изд.зак. №18 Тип.зак. №377 Тираж 1000 экз. Цена 40 коп.

Ротапринт ОМГР и ВП ЦНИИЭП жилища
127434, Москва, Дмитровское шоссе, 9 корп "Б"
Тел. 216-41-20