

РЕКОМЕНДАЦИИ

**по обеспечению
требуемой звукоизоляции
при конструировании
жилых зданий**

**ЦНИИЭП
ЖИЛИЩА**

Государственный комитет по гражданскому строительству
и архитектуре при Госстрое СССР

Центральный ордена Трудового Красного Знамени
научно-исследовательский и проектный институт типового
и экспериментального проектирования жилища
(ЦНИИЭП жилища)

РЕКОМЕНДАЦИИ
ПО ОБЕСПЕЧЕНИЮ ТРЕБУЕМОЙ ЗВУКОИЗОЛЯЦИИ
ПРИ КОНСТРУИРОВАНИИ ЖИЛЫХ ЗДАНИЙ

Утверждены
председателем Научно-
технического совета,
директором института
Б.Р.Рубаненко
(протокол 46 от 24/XI-1983г.)

Москва
1984

Настоящие Рекомендации разработаны в развитие главы СНиП 11-12-77 "Нормы проектирования. Защита от шума" и направлены на повышение надежности обеспечения требований по звукоизоляции при проектировании жилых зданий (разработке проектных решений внутренних ограждающих конструкций и их проверке в экспериментальных домах и домах-представителях новых проектов), а также на более рациональное расходование при этом материальных ресурсов.

При разработке Рекомендаций использованы "Инструкция по проектированию и контролю звукоизоляции ограждающих конструкций жилых зданий. ВСН 25-76/Госгражданстрой" (М., Стройиздат, 1977) и "Рекомендации по обеспечению требуемой звукоизоляции внутренних конструкций жилых зданий с учетом влияния отверстий, щелей и трещин" (М., ЦНИИЭП жилища, 1979), а также результаты исследований, выполненных ЦНИИЭП жилища в 1976-1983 гг.

Рекомендации содержат методы расчета и конструктивные меры по обеспечению требуемой звукоизоляции в жилых домах при их проектировании, а также методику экспериментального контроля соответствия проектных решений требованиям по звукоизоляции в экспериментальных домах и домах-представителях новых проектов.

Рекомендации разработаны канд.техн.наук В.Г.Крейтаном при участии инж. И.А.Рассохина (разделы 3.4 и 4) и инж. Б.Г.Рудермана (разделы 3.5 и 4).

1. НАЗНАЧЕНИЕ И ОБЛАСТЬ ПРИМЕНЕНИЯ

1.1. Рекомендации предназначены для использования при проектировании (проектировании и экспериментальном контроле проектных решений) внутренних ограждающих конструкций жилых зданий, к которым предъявляются требования по звукоизоляции, изложенные в главе СНиП II-12-77 "Нормы проектирования. Защита от шума".

1.2. Рекомендации не распространяются на конструкции объемно-блочных зданий и конструкции из небетонных материалов, которые должны проектироваться с использованием специальных рекомендаций.

2. НОРМЫ ЗВУКОИЗОЛЯЦИИ ОГРАЖДАЮЩИХ КОНСТРУКЦИЙ

2.1. Нормируемыми параметрами звукоизоляции ограждающих конструкций жилых зданий являются индекс изоляции воздушного шума ограждающей конструкцией I_v в дБ и индекс приведенного уровня ударного шума под перекрытием I_y в дБ.

Индексы звукоизоляции определяют путем сравнения измеренной или рассчитанной частотной характеристики изоляции воздушного шума R либо приведенного уровня ударного шума L_n с соответствующими нормативными частотными характеристиками по методике главы СНиП II-12-77 (см. прилож. 1).

Между индексами звукоизоляции и использовавшимися до 1978 г. в соответствии с главой СНиП II-Л.1-71 "Жилые здания. Нормы проектирования" показателями звукоизоляции от воздушного звука E_v и от ударного звука E_y соотношение следующее:

$$I_v = 50 + E_v, \quad (1)$$

$$I_y = 70 - E_y. \quad (2)$$

2.2. Нормативные значения индексов звукоизоляции приведены в табл. 1.

Таблица 1

Наименование и расположение ограждающей конструкции	Индекс изоляции воздушного шума I_v , дБ	Индекс приведенного уровня ударного шума I_u , дБ
1	2	3
Перекрытия между помещениями квартир	50	67
Перекрытия между помещениями квартир и неиспользуемыми чердачными помещениями	47	-
Перекрытия между помещениями квартиры и подвалами, холлами и используемыми чердачными помещениями	50	67
Перекрытия между помещениями квартир и расположенными внизу магазинами	55	67
Перекрытия между помещениями квартиры и расположенными внизу ресторанами, спортивными залами, кафе и другими подобными помещениями	60	67 (50)*
Перекрытия между комнатами в двухэтажной квартире	41	75
Перекрытия, отделяющие помещения культурно-бытового обслуживания общезжитий друг от друга и от помещений общего пользования (холлы, вестибюли, коридоры)	45	75
Стены и перегородки между квартирами, между помещениями квартиры и лестничными клетками, холлами, коридорами, вестибюлями	50	-
Стены между помещениями квартиры и магазинами	55	-

1	2	3
Стены между помещениями квартиры и ресторанами, спортивными залами, кафе и другими подсобными помещениями	60	-
Перегородки без дверей между комнатами, между кухней и комнатой в квартире	41	-
Перегородки между комнатой и санитарным узлом одной квартиры	45	-
Входные двери квартир, выходящие на лестничные клетки, в холлы, вестибюли и коридоры	30	-
Лестничные клетки и марши	-	67*
Стены и перегородки, отделяющие помещения культурно-бытового обслуживания общежитий друг от друга и от помещений общего пользования (холлы, вестибюли, лестничные клетки)	45	-

* Требование следует предъявлять к передаче ударного шума в помещение, защищаемое от шума, при воздействии на пол не защищаемого от шума помещения.

Примечание. Значения индексов изоляции воздушного шума ограждающими конструкциями и приведенного уровня ударного шума под перекрытиями для жилых комнат общежитий следует принимать те же, что и для ограждающих конструкций квартир в жилых домах.

2.3. Проектируемая конструкция соответствует нормативным требованиям, если расчетный индекс изоляции воздушного шума равен или больше нормативного, а расчетный индекс приведенного уровня ударного шума равен или меньше нормативного.

Окончательная оценка звукоизоляции ограждающих конструкций жилых домов по новым типовым проектам должна даваться на основании натуральных испытаний ограждающих конструкций экспериментальных зданий.

3. РАСЧЕТ ЗВУКОИЗОЛЯЦИИ ОГРАЖДАЮЩИХ КОНСТРУКЦИЙ

3.1. Общие положения

3.1.1. Ограждающие конструкции разделяют на акустически однородные и акустически неоднородные.

Акустически однородным является ограждение, которое совершает изгибные колебания как единое целое без отличий в амплитуде или фазе по толщине сечения. К акустически однородным относят однослойные конструкции (в том числе с небольшими пустотами), а также конструкции, состоящие из двух или более слоев (элементов) из жестких материалов, жестко связанных между собой.

Конструкции с пустотами считаются акустически однородными, если стенки пустот не могут совершать самостоятельных изгибных колебаний в нормируемом диапазоне частот (от 100 до 5000 Гц). Это условие выполнено, если пустота имеет круглое сечение или если длина ее стенки в поперечном сечении l_c меньше $1/4$ длины изгибной волны λ_n в ней.

Длину изгибной волны подсчитывают по формуле

$$\lambda_n = \sqrt{\frac{2\pi}{f}} \sqrt[4]{\frac{D}{q}}, \quad (3)$$

где f – частота, Гц;

D – цилиндрическая жесткость плиты единичной ширины, Па·м³;

q – поверхностная плотность плиты (масса плиты единичной площади), кг/м².

Цилиндрическая жесткость плиты равна:

$$D = I \frac{E}{(1 - \sigma^2)}, \quad (4)$$

где I – момент инерции поперечного сечения плиты единичной ширины, м³;

E – динамический модуль упругости, Па;

σ – коэффициент Пуассона.

Для бетона допускается принимать динамический модуль упругости равным начальному статическому модулю упругости.

Акустически неоднородным является ограждение, отдельные слои или элементы которого могут совершать изгибные колебания, отличающиеся по амплитуде или фазе.

К акустически неоднородным относят конструкции, состоящие из двух или более слоев (элементов) из жестких материалов, разделенных воздушным промежутком или звукоизоляционной прослойкой. Звукоизоляционной считают прослойку, линейная динамическая жесткость которой $S < 30 \cdot 10^7$ Па/м (30 кгс/см³).

3.1.2. В жилых зданиях акустически однородные конструкции применяют в виде одинарных элементов внутренних стен, перегородок, чердачных перекрытий.

Акустически неоднородные конструкции применяют в жилых домах, на которые распространяются настоящие Рекомендации, в виде двойных стен, перегородок, а также междуэтажных перекрытий с полом на звукоизоляционной прослойке (раздельным, слоистым, из линолеума на теплоизолирующей подоснове или другого подобного материала).

К раздельным относят полы жесткой конструкции (из досок, паркетных щитов, древесностружечных плит, полы с монолитным или сборным бетонным основанием и т.п.), к слоистым – полы, в которых покрытие (штучный, ковровый паркет, линолеум и т.п.) уложено непосредственно на материал, образующий звукоизоляционную прослойку.

3.1.3. При проектировании для оценки звукоизоляции ограждающих конструкций сравнивают их расчетные индексы звукоизоляции I_B^P и I_Y^P с нормативными величинами I_B^H и I_Y^H (см. табл. 1). Проектное решение конструкции соответствует нормативным требованиям по звукоизоляции, если выполнены условия п. 2.3.

3.1.4. Вычисления выполняют с точностью до 0,1 дБ. Полученные расчетные значения индексов округляют до целого числа децибел по следующему правилу: для значений I_B^P величины, равные и меньше 0,5, отбрасывают, а равные и больше 0,6 округляют до 1, для значений I_Y^P величины, равные и меньше 0,4, отбрасывают, а равные и больше 0,5 округляют до 1.

3.1.5. Расчетный индекс изоляции воздушного шума ограждением рекомендуется определять по формуле

$$I_B^P = I_{B0} + \Delta I_{B1} + \Delta I_{B2} + \Delta I_{B3}, \quad (5)$$

где I_{B0} – индекс изоляции воздушного шума основным акустически однородным элементом конструкции;

ΔI_{B1} – изменение индекса, вызванное акустической неоднородностью ограждения (для акустически однородных ограждений $\Delta I_{B1} = 0$);

- $\Delta I_{в2}$ - изменение индекса в процессе эксплуатации здания, вызванное прохождением звука через щели, трещины;
- $\Delta I_{в3}$ - изменение индекса, вызванное особыми конструктивно-планировочными условиями, влияющими на структурную передачу звука.

3.1.6. Расчетный индекс приведенного уровня ударного шума рекомендуется определять по формуле

$$I_y^P = I_y^{H.ч} - \Delta I_y, \quad (6)$$

- где $I_y^{H.ч}$ - индекс приведенного уровня ударного шума несущей части перекрытия;
- ΔI_y - изменение индекса, вызванное устройством пола.

3.1.7. В необходимых случаях при проектировании определяют расчетную частотную характеристику изоляции воздушного шума ограждением R^P . Значение R^P в каждой 1/3 октавной полосе частот определяют по формуле

$$R^P = R_0 + \Delta R_1 + \Delta R_2 + \Delta R_3, \quad (7)$$

- где R_0 - изоляция воздушного шума основным акустически однородным элементом конструкции;
- ΔR_1 - изменение изоляции воздушного шума, вызванное акустической неоднородностью ограждения (для акустически однородных ограждений $\Delta R_1 = 0$);
- ΔR_2 - изменение изоляции воздушного шума в процессе эксплуатации здания, вызванное прохождением звука через щели и трещины;
- ΔR_3 - изменение изоляции воздушного шума, вызванное особыми конструктивно-планировочными условиями, влияющими на структурную передачу звука.

3.1.8. Примеры расчета рекомендуемыми методами приведены в прилож. III, пояснения, содержащие краткое их обоснование, - в прилож. IV.

3.2. Изоляция воздушного шума акустически однородными ограждениями и элементами акустически неоднородных ограждений

3.2.1. Изоляцию воздушного шума акустически однородными бетонными ограждениями и элементами рекомендуется определять в

зависимости от их эквивалентной поверхностной плотности $q_{\text{э}}$ (эквивалентная поверхностная плотность – это поверхностная плотность плиты сплошного прямоугольного сечения из тяжелого бетона, обеспечивающая равную с рассматриваемым ограждением или элементом изоляцию воздушного шума).

Эквивалентную поверхностную плотность акустически однородного ограждения или элемента рекомендуется определять по формуле

$$q_{\text{э}} = q \cdot K ; \quad (8)$$

где q – поверхностная плотность рассматриваемого ограждения;

K – коэффициент, учитывающий влияние на звукоизоляцию соотношения модуля упругости и плотности бетона, формы поперечного сечения элемента, характеризующейся соотношением его момента инерции и приведенной толщины, и потерь звуковой энергии, вызванных внутренним трением в материале, закреплением ограждения по краям и оттоком энергии в соседние конструкции.

3.2.2. При определении поверхностной плотности q конструкций для формулы (8) рекомендуется принимать следующие значения плотности бетона ρ :

для тяжелых бетонов с фактической плотностью в сухом состоянии более 2100 кг/м^3 – $\rho = 2500 \text{ кг/м}^3$;

для тяжелых бетонов и растворов с фактической плотностью в сухом состоянии 2100 кг/м^3 и меньше и бетонов на гипсовом вяжущем – их фактическую плотность в сухом состоянии;

для бетонов на пористых заполнителях и цементном вяжущем – их фактическую плотность в сухом состоянии (прилож. II).

Поверхностную плотность ребристых плит рекомендуется определять без учета массы ребер, плит с пустотами или полостями, заполненными сыпучим материалом, – с учетом массы сыпучего материала, трехслойных плит, включающих слои из бетонов разной плотности, – с учетом толщины и плотности материала каждого слоя.

3.2.3. Рекомендуются следующие значения коэффициента K :

для конструкций сплошного однослойного прямоугольного или ребристого сечения из тяжелого бетона с фактической плотностью $\rho > 2100 \text{ кг/м}^3$ $K=1$;

для конструкций сплошного прямоугольного сечения из бетонов плотностью $1100\text{--}1400 \text{ кг/м}^3$ на гипсовом вяжущем $K=1,25$;

для других конструкций из бетона значения K рассчитываются по формулам, указанным в табл. 2.

Таблица 2

Поперечное сечение конструкции	Вид бетона	Элементы из материала с повышенным коэффициентом потерь	Номер формулы
1	2	3	4
Сплошное однослойное прямоугольное или ребристое	Бетон на пористых заполнителях или тяжелый с $\rho \leq 2100 \text{ кг/м}^3$	Нет	(9)
Сплошное трехслойное	Наружные слои - тяжелый бетон с $\rho > 2100 \text{ кг/м}^3$, внутренний слой - бетон на пористых заполнителях	"-"	(10)
То же	Наружные слои - плотный бетон на пористых заполнителях; внутренний слой - крупнопористый бетон	"-"	(11)
С круглыми пустотами	Тяжелый бетон с $\rho > 2100 \text{ кг/м}^3$	"-"	(10)
То же	Бетон на пористых заполнителях или тяжелый бетон с $\rho \leq 2100 \text{ кг/м}^3$	"-"	(11)
С круглыми пустотами	Тяжелый бетон с $\rho > 2100 \text{ кг/м}^3$	Заполнение пустот сыпучими материалами (песок, шлак, керамзит и т.п.)	(12)

1	2	3	4
С круглыми пустотами	Бетон на пористых заполнителях или тяжелый бетон с $\rho \leq 2100 \text{ кг/м}^3$	Заполнение пустот сыпучим материалом (песок, шлак, керамзит и т.п.)	(13)
Сплошное однослойное прямоугольное или с круглыми пустотами со стяжкой	Основной элемент - тяжелый бетон с $\rho > 2100 \text{ кг/м}^3$; стяжка - цементный, полимерцементный раствор	Нет	(10)
То же	Основной элемент - бетон на пористых заполнителях; стяжка - цементный, полимерцементный раствор	--	(11)

Ниже приведены формулы, на номера которых даны ссылки в табл. 2:

$$K = 0,72 \left(\frac{E}{\rho^3} \right)^{0,5}, \quad (9)$$

$$K = 1,86 \left(\frac{I}{h_{np}^3} \right)^{0,25}, \quad (10)$$

$$K = 1,34 \left(\frac{E}{\rho^3} \right)^{0,5} \left(\frac{I}{h_{np}^3} \right)^{0,25}, \quad (11)$$

$$K = 1,86 \left(\frac{I}{h_{np}^3} \right)^{0,25} n_o^{0,5}, \quad (12)$$

$$K = 1,34 \left(\frac{E}{\rho^3} \right)^{0,5} \left(\frac{I}{h_{np}^3} \right)^{0,25} n_o^{0,5}. \quad (13)$$

В формулах (9)–(13) приняты следующие обозначения и размерности:

E – динамический модуль упругости бетона; P_a ; ρ – плотность бетона, кг/м^3 ; I – момент инерции поперечного сечения плиты

единичной ширины, м³; $h_{пр}$ - приведенная толщина сечения, м;

$$n_o = \frac{\eta_o}{\eta_{o1}}, \quad (14)$$

где η_{o1} - коэффициент потерь ограждения сплошного прямоугольного сечения из тяжелого бетона;

η_o - то же, рассматриваемого ограждения.

В формулах (9), (11) и (13) численные коэффициенты имеют размерность кг^{1,5}, м^{-4,5}, Па^{-0,5}, что делает коэффициент К безразмерной величиной.

3.2.4. При расчете коэффициента К для конструкций из бетона на пористых заполнителях значение модуля упругости и отношение $\frac{E}{\rho^3}$ рекомендуется принимать по данным прилож. II. При отсутствии данных о характеристиках пористых заполнителей рекомендуется использовать средние соотношения между плотностью и модулем упругости легких бетонов, приведенные в табл. 3.

Таблица 3

Плотность бетона ρ , кг/м ³	Модуль упругости бетона марок М100-М150 $E \cdot 10^{-9}$, Па	$\frac{E}{\rho^3}$, Па/($\frac{кг}{м^3}$) ³
1100	8	6
1200	8,7	5
1300	9,5	4,3
1400	10,2	3,7
1500	11	3,3
1600	12,2	3
1700	13,5	2,7
1800	15	2,6

Модуль упругости E тяжелого бетона с фактической плотностью 2100 кг/м³ и менее рекомендуется принимать по результатам испытаний.

Для трехслойных плит или конструкций со стяжкой, у которых наружные слои или основной элемент выполнены из бетона на пористых заполнителях, рекомендуется в формулу (11) подставлять значения E/ρ^3 материала указанных слоев или элемента.

3.2.5. Для перекрытия, включающего несущую часть из железобетонной плиты и стяжку, момент инерции сечения рекомендуется определять по формуле

$$I = I_1 + I_2 + m_c(I_3 - I_1 - I_2), \quad (15)$$

где I_1 - момент инерции несущей части;

I_2 - момент инерции стяжки;

I_3 - момент инерции сечения в целом, включая несущую часть и стяжку;

m_c - коэффициент, учитывающий совместную работу несущей части и стяжки и принимаемый: для цементной стяжки толщиной 3 см и меньше - $m_c = 0,3$, толщиной 3,1-6 см - $m_c = 0,5$, толщиной больше 6 см - $m_c = 0,8$; для полимерцементной стяжки толщиной до 4 см - $m_c = 0,5$.

Приведенную толщину и момент инерции сечения единичной ширины плиты с симметрично расположенными круглыми пустотами рекомендуется определять соответственно по формулам

$$h_{\text{пр}} = c_1 h, \quad (16)$$

$$I = c_2 \frac{h^3}{12}, \quad (17)$$

где h - высота сечения, м;

c_1 и c_2 - коэффициенты, принимаемые по графикам (рис. 1) в зависимости от отношения диаметра пустоты d к расстоянию между пустотами a и к высоте сечения h .

Для расчета по формулам (10)-(13) приведенную толщину сечения $h_{\text{пр}}$ трехслойных плит, плит с круглыми пустотами, заполненными сыпучим материалом, и плит со стяжками рекомендуется определять по формуле

$$h_{\text{пр}} = \frac{q}{\rho}, \quad (18)$$

где q - полная поверхностная плотность конструкции, определяемая согласно п. 3.2.2;

ρ - плотность бетона наружных слоев трехслойной плиты либо основного элемента конструкции с пустотами, заполненными сыпучим материалом, или со стяжкой.

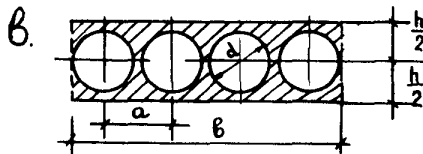
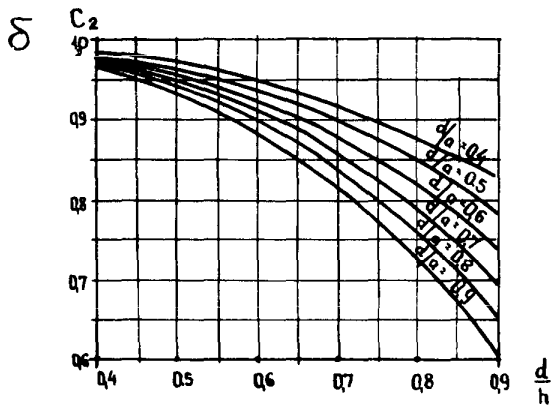
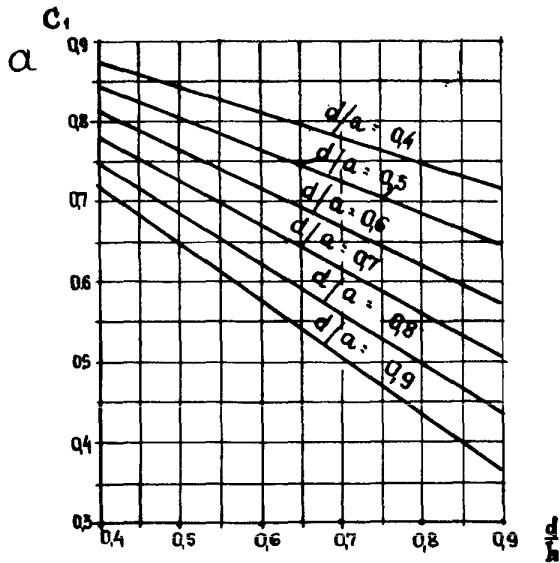


Рис.1. Графики для определения коэффициентов C_1 (а) и C_2 (б) при расчете приведенной толщины и момента инерции сечения плиты (в) единичной ширины с симметрично расположенными круглыми пустотами

При определении момента инерции сечения единичной ширины трехслойных плит и плит со стяжкой, у которых материалы слоев имеют разный модуль упругости, в расчет принимают приведенную ширину каждого слоя. Ширину наружных слоев трехслойной плиты и основного элемента конструкции со стяжкой принимают равной 1 м, ширину среднего слоя трехслойной плиты или стяжки – равной $\frac{E_2}{E_1}$, где E_1 – модуль упругости материала наружных слоев трех-

слойной плиты или основного элемента конструкции со стяжкой; E_2 – то же, среднего слоя трехслойной плиты или стяжки.

3.2.6. При расчете коэффициента K по формулам (12) и (13) для бетонных конструкций, в которых потери звуковой энергии повышены в результате включения в них элементов из сыпучих материалов минерального происхождения с коэффициентом потерь большим, чем у бетона, значение n_0 рекомендуется определять по формуле

$$n_0 = \left(\frac{1 + m\ell}{1 + \ell} \right) \frac{1 + 4 \left(\frac{1 + \ell}{1 + m\ell} - \eta_1 \right)}{1 + 4(1 - \eta_1)}, \quad (19)$$

где $\ell = q_2/q_1$; $m = \eta_2/\eta_1$;
 q_1 и q_2 – массы, приходящиеся на 1 м² конструкции, соответственно бетона и сыпучего материала;
 η_1 и η_2 – их коэффициенты потерь.

При расчете по формуле (19) рекомендуется принимать следующие значения коэффициента потерь материалов:

тяжелого бетона: $\eta = 0,005$;

бетонов на пористых заполнителях: $\eta = 0,01$;

сыпучих материалов (шлаков, керамзита, перлита предельной крупностью не более 20 мм, песка): $\eta = 0,1$.

3.2.7. Индекс изоляции воздушного шума акустически однородным бетонным элементом конструкции $I_{\text{во}}$ рекомендуется принимать по графику (рис. 2) или определять по формулам

$$I_{\text{во}} = 13 \lg q_3 + 13 \text{ при } 50 \text{ кг/м}^2 \leq q_3 \leq 200 \text{ кг/м}^2, \quad (20)$$

$$I_{\text{во}} = 23 \lg q_3 - 10 \text{ при } 200 \text{ кг/м}^2 \leq q_3 \leq 1000 \text{ кг/м}^2, \quad (21)$$

где q_3 – эквивалентная поверхностная плотность акустически однородного элемента конструкции, кг/м².

3.2.8. Расчетную частотную характеристику изоляции воздушного шума акустически однородным бетонным элементом R_0 реко-

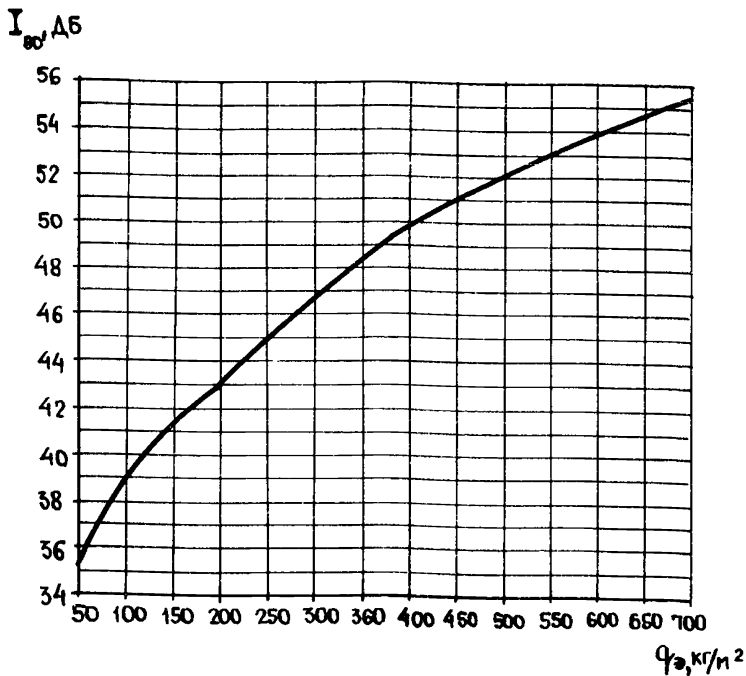


Рис.2. График для определения индекса изоляции воздушного шума I_{BO} акустически однородным бетонным элементом в зависимости от его эквивалентной поверхностной плотности q_a

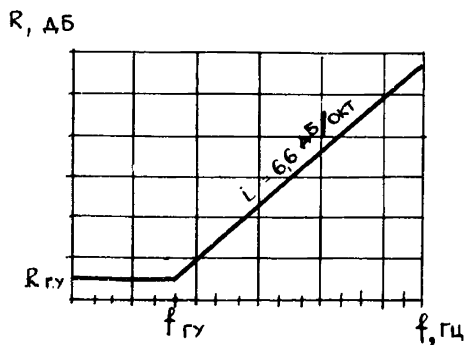


Рис.3. Расчетная частотная характеристика изоляции воздушного шума акустически однородным бетонным элементом

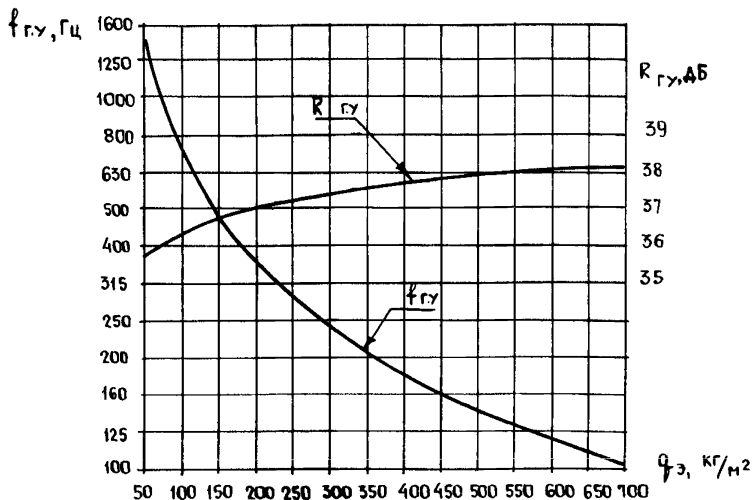


Рис.4. График для определения координат $f_{г\gamma}$ и $R_{г\gamma}$ точки перелома расчетной частотной характеристики изоляции воздушного шума акустически однородным бетонным элементом в зависимости от его эквивалентной поверхностной плотности $q_{э}$.

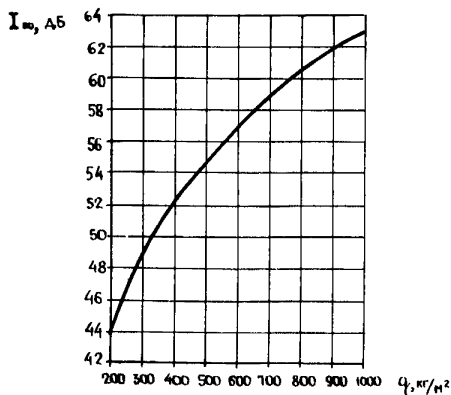


Рис.5. График для определения индекса изоляции воздушного шума $I_{в0}$ акустически однородной стеной из кирпича, керамических и шлакобетонных блоков, оштукатуренных с двух сторон, в зависимости от ее поверхностной плотности q .

мендуется определять графо-аналитическим методом. Ее изображают в виде ломаной линии, состоящей из двух прямолинейных участков (рис. 3). Горизонтальный участок начинается на частоте 100 Гц и заканчивается на частоте $f_{г.у}$, которую принимают по графику (рис. 4) или подсчитывают по формуле

$$f_{г.у} = \frac{70500}{q_3} . \quad (22)$$

Ординату горизонтального участка принимают по графику (см. рис. 4) или определяют по формуле

$$R_{г.у} = 32,1 + 2,1 \lg q_3 . \quad (23)$$

В формулах (22) и (23) q_3 в кг/м².

Наклонный участок имеет уклон 6,6 дБ/окт и заканчивается на частоте 5000 Гц.

Расчетную частотную характеристику R_0 можно определять этим методом для конструкций с эквивалентной поверхностной плотностью от 50 до 1000 кг/м².

3.2.8. Индекс изоляции воздушного шума $I_{во}$ акустически однородных стен поверхностной плотностью от 200 до 1000 кг/м² из кирпича, керамических и шлакобетонных камней, мелких блоков, оштукатуренных с двух сторон, рекомендуется принимать по графику (рис. 5) или определять по формуле

$$I_{во} = 27,5 \lg q - 19,5 , \quad (24)$$

где q — поверхностная плотность конструкции, кг/м².

3.3. Изоляция воздушного шума акустически неоднородными ограждениями

3.3.1. Дополнительным элементом, придающим ограждению акустическую неоднородность, в двойных стенах является второй элемент стены, отделенный от первого воздушным промежутком, а в междуэтажных перекрытиях — пол на звукоизоляционной прослойке.

В настоящем разделе даны рекомендации по определению изменений индекса изоляции воздушного шума $\Delta I_{в1}$ или изоляции воздушного шума в 1/3 октавных полосах частот ΔR_1 , которые вызваны добавлением к основному акустически однородному элементу ограждения дополнительного элемента, придающего конструкции акустическую неоднородность. Значения $\Delta I_{в1}$ или ΔR_1 используют

при расчете акустически неоднородных ограждений по формулам (5) или (7). Их определяют с учетом влияния на изменение звукоизоляции конструктивных параметров основного и дополнительного элемента ограждения, а также косвенной передачи звука по примыкающим конструкциям здания.

3.3.2. Изменение индекса изоляции воздушного шума перекрытием в результате устройства пола на звукоизоляционной прослойке (раздельного или слоистого) рекомендуется определять по формуле

$$\Delta I_{В1}^K = \frac{I_{В}^K - I_{В0}^K + 2}{0,5 I_{В}^K - 15} 10 \lg \left[\frac{650}{f_0} \left(\frac{q_{\text{полн}}}{q_1} \frac{h_{\text{с.п}}}{0,02} \right)^{0,5} \cdot n_0^{0,75} \right] - 3, \quad (25)$$

где $I_{В}^K$ - индекс изоляции воздушного шума, определяемый при условии передачи звука только косвенным путем по стенам, дБ (см. п. 3.3.3);

$I_{В0}^K$ - индекс изоляции воздушного шума основным элементом (несущей частью) перекрытия, дБ;

f_0 - собственная частота колебаний пола на звукоизоляции - одной прослойке, Гц (см. п. 3.3.4);

q_1 - поверхностная плотность несущей части перекрытия, кг/м²;

$q_{\text{полн}}$ - то же, всего перекрытия, кг/м²;

$h_{\text{сп}}$ - средняя толщина промежутка между полом и несущей частью перекрытия, м (см. п. 3.3.5);

n_0 - изменение коэффициента потерь перекрытия в результате устройства пола (см. п. 3.3.6).

В формуле (25) численные коэффициенты имеют размерность: 650 в герцах и 0,02 в метрах.

3.3.3. Индекс $I_{В}^K$ рекомендуется определять по формуле

$$I_{В}^K = I_{В}^C + 10 \lg \frac{1}{\tau_{\text{сс}}} - 10 \lg \frac{S^c}{S^п}, \quad (26)$$

где $I_{В}^C$ - индекс изоляции воздушного шума внутренними несущими стенами, на которое опирается перекрытие, дБ;

$\tau_{\text{сс}}$ - коэффициент передачи вибрации от стены в помещении с источником шума стене в изолируемом помещении;

S^c и $S^п$ - площади несущих стен и перекрытия, излучающие звук в изолируемое помещение.

Если несущие стены, на которые опирается рассматриваемое перекрытие, имеют разную конструкцию и соответственно разные значения I_B^C , в расчет принимают среднее значение I_B^C .

При отношении поверхностных плотностей несущих элементов перекрытия и стен от 0,3 до 3 следует принимать $\tau_{cc} = 0,05$.

Рекомендуется принимать в расчет усредненные значения отношения $\frac{S}{S_{\Pi}}$ в зависимости от конструктивно-планировочной структуры здания; в домах с малым шагом поперечных несущих стен $\frac{S^C}{S_{\Pi}^C} = 2,2$; в домах с большим шагом поперечных несущих стен $\frac{S^C}{S_{\Pi}^C} = 1,25$; в домах с тремя продольными несущими стенами $\frac{S^C}{S_{\Pi}^C} = 1$.

3.3.4. Собственную частоту колебаний пола на звукоизоляционной прослойке (раздельного или слоистого) рекомендуется определять по формуле

$$f_0 = 0,158 \sqrt{S \left(\frac{1}{q_1} + \frac{1}{q_2} \right)}, \quad (27)$$

где S - линейная динамическая жесткость звукоизоляционной прослойки, Па/м;

q_1 - поверхностная плотность несущей части перекрытия, кг/м²;

q_2 - то же, пола без звукоизоляционной прослойки, кг/м².

При жесткой конструкции пола (пол на лагах, паркетные щиты, доски, древесностружечные плиты, монолитные или сборные бетонные основания пола и т.п.) линейную динамическую жесткость определяют по формуле

$$S = \frac{E_d}{h_3}, \quad (28)$$

где E_d - динамический модуль упругости материала звукоизоляционной прослойки, Па, принимаемый по табл. 4;

h_3 - толщина материала звукоизоляционной прослойки в обжатом состоянии, м, которую определяют по формуле

$$h_3 = h (1 - \varepsilon_d), \quad (28)$$

где h - толщина изделия (плиты, мата) в необжатом состоянии, м;

ε_d - относительное сжатие материала звукоизоляционной прослойки под длительно действующей нагрузкой, принимаемое по табл. 4.

Таблица 4

Наименование материала	Плотность, кг/м ³	Звукоизоляционная прослойка				
		в виде				
		сплошного слоя		полосовых прокладок		
		$E_d \cdot 10^{-5}$, Па	ε_d	$E_d \cdot 10^{-5}$, Па	ε_d	
1	2	3	4	5	6	
Плиты теплоизоляционные из минеральной ваты на синтетическом связующем (ГОСТ 9573-72*)	полужесткие марки 125	100-125	4,5	0,52	7	0,67
	жесткие марки 150	128-150	5	0,45	8	0,62
Плиты минераловатные на синтетическом связующем (ТУ 21-24-8-68 Минпромстройматериалов) полужесткие марки	ПП-80	80±10	3,6	0,5	5,6	0,65
	ПП-100	100±10	4	0,4	6	0,55
Маты минераловатные прошивные (МРТУ 7-19-68) марки	100	75-125	4	0,65	6	0,71
	150	126-175	5	0,5	8	0,65
Плиты древесноволокнистые мягкие (ГОСТ 4598-74) марки М-4	Не более 250		10	0,06	12	0,1

1	2	3	4	5	6
Звукоизоляционные плиты из полистирольного эластифинированного пенопласта (ВТУ № 2-70 Главмособлстроя) марки ПСБ-Э	20-35	8	0,06	-	-
Плиты фибролитовые на портландцементе (ГОСТ 8928-70) марки 300	300-350	15	0,05	-	-
Шлак топливный, металлургический предельной крупностью 20 мм	500-800	80-90	0,03	-	-
Песок прокаленный	1300-1500	120	0,03	-	-
Керамзит предельной крупностью 20 мм	300	55	0,03	-	-
То же	400	66	0,03	-	-
-"-	500	77	0,03	-	-
-"-	600	88	0,03	-	-

Примечание. Использование минераловатных матов для изготовления полосовых прокладок не допускается. Значения, приведенные в графах 5 и 6, принимают при укладке матов под полом на лагах и в других случаях, когда нагрузка от пола передается на звукоизоляционную прослойку не по всей поверхности.

При укладке покрытия пола (штучного, коврового паркета, линолеума и т.п.) непосредственно на материалы, образующие звукоизоляционную прослойку (слоистый пол), ее линейная динамическая жесткость зависит от деформативности в контактах между слоями (табл. 5).

При определении частоты собственных колебаний слоистого пола по формуле (26) в качестве поверхностной плотности пола $q/2$ следует принимать поверхностную плотность покрытия пола и прилегающего к нему первого подстилающего слоя.

Конструкция слоистого пола без покрытия (сверху вниз)	$S \cdot 10^{-7}$, Па/м
Твердая (0,4 см), полутвердая (0,8 см), мягкая (2,5 см) древесноволокнистые плиты	1
Твердая (0,4 см), полутвердая (0,8 см), мягкая (1,2 см) древесноволокнистые плиты	1,5
Твердая (0,4 см), мягкая (1,2 см) древесноволокнистые плиты	3
Два слоя твердой древесноволокнистой плиты (по 0,4 см), плита пенопласта полистирольного плотностью 20–30 кг/м ³ (2 см)	3
Плита пенопласта полистирольного плотностью не более 60 кг/м ³ (2 см)	4

3.3.5. Среднюю толщину промежутка между полом и несущей частью перекрытия определяют как отношение объема промежутка (за вычетом вдающихся в него ребер, лаг и других жестких элементов) к его площади в плане. Если $h_{сп} < 0,02$ м, в формулу (25) рекомендуется подставлять $h_{сп} = 0,02$ м, если $h_{сп} > 0,12$ м, $h_{сп} = 0,12$ м.

3.3.6. Изменение коэффициента потерь перекрытия в результате устройства пола n_o при звукоизоляционной прослойке из сыпучих материалов (песок, шлак, керамзит и т.л.) рекомендуется определять по формуле (19), при звукоизоляционной прослойке из других материалов $n_o = 1$. При расчете по формуле (19) в качестве q_1 принимают поверхностную плотность несущей части перекрытия и пола без звукоизоляционной прослойки, в качестве q_2 — поверхностную плотность слоя сыпучего материала.

3.3.7. Изменение индекса изоляции воздушного шума перекрытием в результате устройства пола из линолеума на теплозвукоизолирующей подоснове рекомендуется определять по формуле

$$\Delta I_{в1} = -(2,6 + 0,74 \frac{S^c}{S^п}) \left[1 - \frac{(q_{э}^c / q_{э}^п)^4}{0,17 S^c / S^п - 0,07 + (q_{э}^c / q_{э}^п)^4} \right], \quad (30)$$

где S^C и q_{ε}^C - площадь и эквивалентная поверхностная плотность несущих стен;
 $S^П$ и $q_{\varepsilon}^П$ - то же, несущего элемента перекрытия.

Если перекрытие опирается на стены с разными значениями q_{ε}^C в расчет вводится средняя величина.

Рекомендуется принимать в расчет указанные в п. 3.3.3 усредненные значения отношения $S^C/S^П$ в зависимости от конструктивно-планировочной структуры здания.

3.3.8. Расчетную частотную характеристику изменения изоляции воздушного шума перекрытием в результате устройства пола на звукоизоляционной прослойке (раздельного, слоистого) рекомендуется определять графоаналитическим методом. Ее изображают в виде ломаной линии (рис. 6), конфигурация и положение которой на графике $\Delta R_1 - f$ определяется абсциссой и ординатой точки $0 - f_0$ и $\Delta R_{1,0}$ и ординатой верхнего горизонтального участка $\Delta R_{1,4}$. Значение f_0 - нижней собственной частоты пола - определяют по формуле (27), ординату точки $0 - \Delta R_{1,0}$ - по формуле

$$\Delta R_{1,0} = \frac{I_{B-BO}^{K-I} + 2}{0,5I_B^{K-15}} 10 \lg \left[\left(\frac{q_{\text{полн}}}{q_1} \cdot \frac{h_{\text{сп}}}{0,02} \right)^{0,5} \cdot n_0^{0,75} \right] - 3. \quad (31)$$

Ординату верхнего горизонтального участка $\Delta R_{1,4}$ определяют по формуле

$$\Delta R_{1,4} = I_{B-BO}^{K-I} + \frac{I_{B-BO}^{K-I} + 2}{0,5I_B^{K-15}} 10 \lg \left[\left(\frac{q_{\text{полн}}}{q_1} \cdot \frac{h_{\text{сп}}}{0,02} \right)^{0,5} \cdot n_0^{0,75} \right] - 4. \quad (32)$$

В формулах (31) и (32) обозначения и размерности те же, что в формуле (25). Если $\frac{I_{B-BO}^{K-I} + 2}{0,5I_B^{K-15}} 10 \lg \left[\left(\frac{q_{\text{полн}}}{q_1} \cdot \frac{h_{\text{сп}}}{0,02} \right)^{0,5} \cdot n_0^{0,75} \right] > 4$,

в формулу (32) вместо этого выражения подставляют 4.

Если $\Delta R_{1,4} - \Delta R_{1,0} > 7$ дБ, расчетная частотная характеристика состоит из шести прямолинейных участков, если $\Delta R_{1,4} - \Delta R_{1,0} \leq 7$ дБ, из пяти (см. рис. 6). В зависимости от значения f_0 участки А, Б и В частотной характеристики ΔR_1 , мо-

гут располагаться в пределах нормируемого диапазона частот либо за его нижней границей.

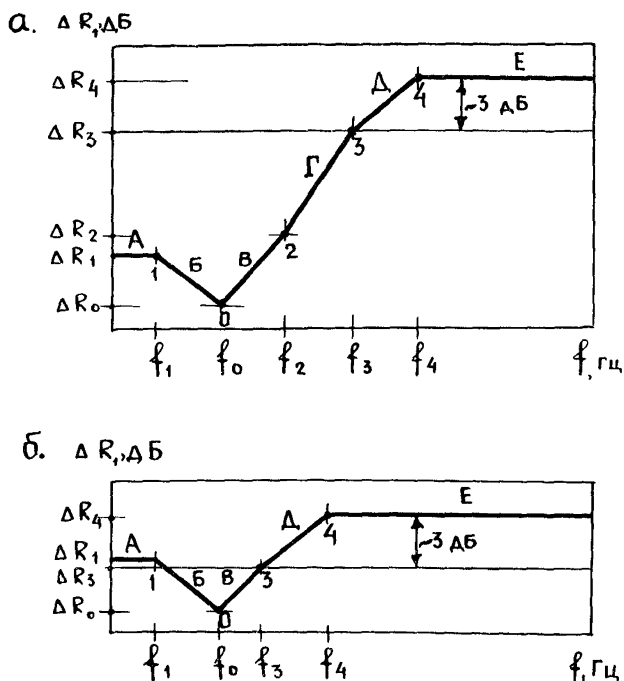


Рис.8. Расчетные частотные характеристики изменения изоляции воздушного шума ΔR в результате устройства пола на звукоизоляционной прослойке;

а - при $\Delta R_4 - \Delta R_0 > 7 \text{ дБ}$; б - при $\Delta R_4 - \Delta R_0 \leq 7 \text{ дБ}$

Расчетную частотную характеристику ΔR_1 строят в такой последовательности. Проводят горизонтальную прямую с ординатой $\Delta R_{1,3} = \Delta R_{1,4} - 3$. Если $\Delta R_{1,4} - \Delta R_{1,0} \leq 7 \text{ дБ}$, из точки 0 проводят прямую В с уклоном 4 дБ/окт до пересечения с указанной горизонтальной прямой в точке 3. Если $\Delta R_{1,4} - \Delta R_{1,0} > 7 \text{ дБ}$, точку 0 соединяют прямой с точкой 2 с координатами

$f_2 = 2f_0$ и $\Delta R_{1,2} = \Delta R_0 + 4$. Из точки 2 проводят прямую Г с уклоном 6 дБ/окт до пересечения с горизонтальной прямой, имеющей ординату $\Delta R_{1,3} = \Delta R_{1,4} - 3$. Полученную точку пересечения 3 (координаты f_3 и $\Delta R_{1,3} = \Delta R_{1,4} - 3$) соединяют с точкой 4 (координаты $f_4 = 2f_3$ и $\Delta R_{1,4}$). Из точки 4 проводят горизонтальную прямую до частоты 5000 Гц. Если участки А и Б располагаются в пределах нормируемого диапазона, точку О соединяют с точкой 1 (координаты $f_1 = 0,5 f_0$ и $\Delta R_{1,1} = \Delta R_0 + 3$). Из точки 1 проводят горизонтальную прямую до частоты 100 Гц.

3.3.9. Изменение индекса изоляции воздушного шума стеной в результате добавления к бетонному элементу стены с эквивалентной поверхностной плотностью от 100 до 200 кг/м² такого же элемента, отделенного от первого воздушным промежутком толщиной не менее 4 см и жестко связанного с ним по контуру, рекомендуется принимать $\Delta I_{B1} = 9$ дБ.

3.4. Изменение изоляции воздушного шума ограждениями при эксплуатации, вызванное прохождением звука через трещины, щели

3.4.1. Изменение изоляции воздушного шума ограждениями в результате прохождения звука через трещины, щели необходимо учитывать при расчете, если ограждение имеет детали, узлы, в которых возможно образование или раскрытие при эксплуатации сквозных щелей, трещин, и при проектировании не приняты меры, предотвращающие прохождение по ним звука (изложены в разделе 4 настоящих Рекомендаций). Если указанных деталей, узлов в ограждении нет или приняты меры, предотвращающие повышенное прохождение звука в них, рекомендуется принимать поправки в формулах (5) и (7), учитывающие влияние прохождения звука через трещины, щели: $\Delta I_{B2} = 0$ и $\Delta R_2 = 0$.

3.4.2. Если параметры щели (трещины) в бетонном ограждении (ширина, длина) в условиях длительной эксплуатации могут быть установлены на основе расчета или результатов натурных наблюдений, изменение индекса изоляции воздушного шума в результате прохождения звука через щель (трещину) гладкого очертания (по глубине конструкции) ΔI_{B2} рекомендуется определять по формуле

$$\Delta I_{B2} = -10 \lg \left[1 + 0,047 \left(\frac{h_{\text{щ}}}{\delta_{\text{щ}}} \right)^{-2,45} 10^{0,166 \left(\frac{I_{\text{в0}} + I_{\text{в1}}}{2} + C_3 \right)} \frac{l_{\text{щ}}}{S_0} \right], \quad (33)$$

где $h_{щ}$, $\delta_{щ}$ и $l_{щ}$ - расчетные глубина, ширина и длина щели, м;

S_o - площадь ограждения, м²;

$I_{во}$ - индекс изоляции воздушного шума рассматриваемым ограждением (без щели), дБ;

$I_{в1}$ - индекс изоляции воздушного шума ограждением сплошного прямоугольного сечения из тяжелого бетона, толщина которого равна глубине щели в рассматриваемой конструкции, дБ;

$C_з$ - величина, зависящая от расположения щели (если она в середине ограждения (не ближе 0,2 м от краев) - $C_з = 0$, на краю - $C_з = 1,5$ дБ, в углу - $C_з = 3$ дБ).

В формуле (33) коэффициенты имеют размерность: $0,047 \text{ м}^{-1}$; $0,166 \text{ дБ}^{-1}$, что делает выражение в квадратных скобках безразмерным.

3.4.3. Расчетную глубину щели гладкого очертания принимают равной толщине элемента ограждения, в котором она расположена. Расчетную ширину щели гладкого очертания с параллельными стенками принимают равной ее ширине на поверхности ограждения, а с непараллельными стенками - определяют по формуле

$$\delta_{щ} = 0,5 (\delta_{щ.макс} + \delta_{щ.мин}), \quad (34)$$

где $\delta_{щ.макс}$ и $\delta_{щ.мин}$ - ширина щели в самом широком и в самом узком местах.

Расчетную длину замкнутой щели следует принимать равной ее фактической длине на поверхности конструкции $l_{щ.ф}$, а незамкнутой щели - определять по формуле

$$l_{щ} = l_{щ.ф} - 2 \Delta l_{щ},$$

где $\Delta l_{щ}$ - поправка, принимаемая равной $0,17 h_{щ}$, но не более $0,4 l_{щ.ф}$.

3.4.4. В случаях, указанных в п. 3.4.2, частотную характеристику изменения изоляции воздушного шума ограждением в результате прохождения звука через щель (трещину) ΔR_2 рекомендуется определять по формуле

$$\Delta R_2 = 10 \lg \left[1 + \frac{S_{щ}}{S_o} \cdot 10^{0,1(R_o - R_{щ} + C_4)} \right], \quad (35)$$

- где $S_{\text{ш}}$ - расчетная площадь щели, м²;
 S_0 - площадь ограждения, м²;
 R_0 - изоляция воздушного шума ограждением без щели в рассматриваемой полосе частот, дБ;
 $R_{\text{ш}}$ - изоляция воздушного шума щелью в той же полосе частот, дБ;
 C_4 - величина, зависящая от расположения щели (если она в середине ограждения, $C_4 = 0$, на краю - $C_4 = 3$ дБ, в углу - $C_4 = 6$ дБ).

Расчетную площадь щели определяют по формуле

$$S_{\text{ш}} = l_{\text{ш}} \delta_{\text{ш}}, \quad (36)$$

где $l_{\text{ш}}$ и $\delta_{\text{ш}}$ - расчетные длина и ширина щели, м.

Значение ΔR_2 можно принимать по графику (рис. 7) в зависимости от величины $\Delta = R_0 - R_{\text{ш}} + C_4$ и отношения $\frac{S_{\text{ш}}}{S_0}$.

3.4.5. Расчетную частотную характеристику изоляции воздушного шума $R_{\text{ш}}$ щелью гладкого очертания в бетонном ограждении рекомендуется определять графоаналитическим способом. Ее изображают в виде ломаной линии, состоящей из трех прямолинейных участков (рис. 8). Ординаты точек 1 и 2 расчетной частотной характеристики $R_{\text{ш}}$ - соответственно $R_{\text{ш}1}$ и $R_{\text{ш}2}$ - рекомендуется определять по формулам

$$R_{\text{ш}1} = 8 \lg \frac{h_{\text{ш}}}{\delta_{\text{ш}}} - 3; \quad (37)$$

$$R_{\text{ш}2} = 15 \lg \frac{h_{\text{ш}}}{\delta_{\text{ш}}} - 28,5 \quad (38)$$

или принимать по графику (рис. 9), а абсциссы этих точек - соответственно f_1 и f_2 - определять по формулам

$$f_1 = \frac{80}{h_{\text{ш}}}; \quad (39)$$

$$f_2 = \frac{160}{h_{\text{ш}}}. \quad (40)$$

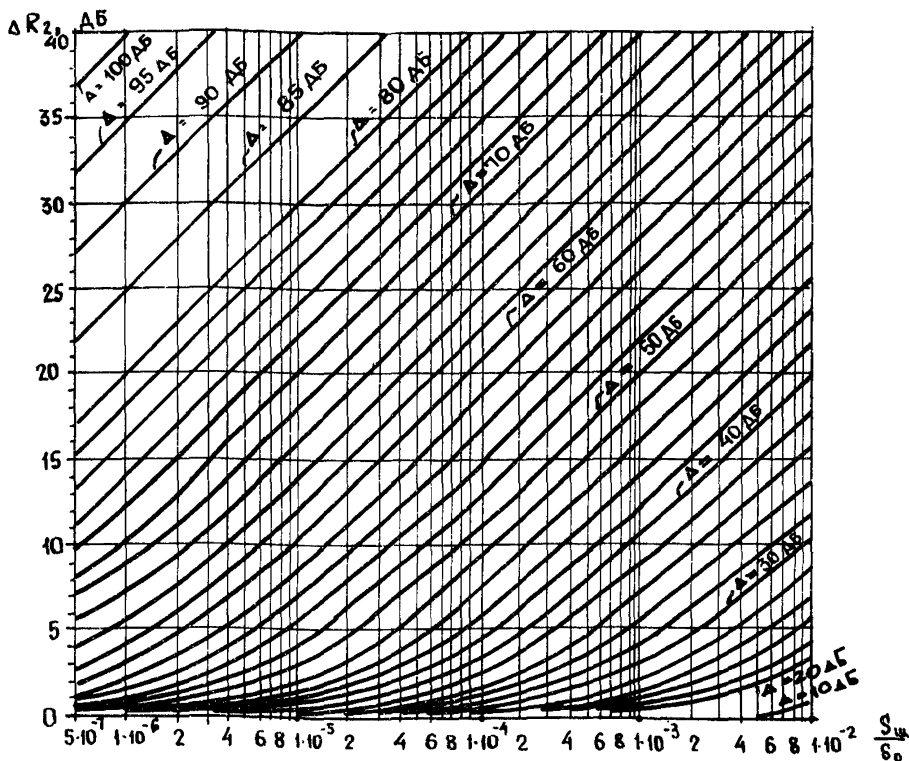


Рис.7. График для определения изменения изоляции воздушного шума ограждением ΔR_2 в результате прохождения звука через щель в зависимости от величины $\Delta = R_0 - R_{щ} + C_4$ и отношения площадей щели и ограждения $\frac{S_{щ}}{S_0}$

В формулах (37)–(40) $h_{щ}$ и $\delta_{щ}$ – расчетные глубина и ширина щели в м (см. п. 3.4.3). В формулах (39) и (40) численные коэффициенты имеют размерность м·сек⁻¹.

3.4.6. Расчетную частотную характеристику изоляции воздушного шума $R_{щ}$ щелью ломаного очертания (рис. 10), имеющей различную ширину на отдельных участках по глубине*, рекомендуется определять графоаналитическим способом. Ее строят в виде ломаной линии (рис. 11), состоящей из пяти прямолинейных участков.

* Такая щель образуется, например, в месте примыкания монолитного бетона заполнения стыка к торцу панели при взаимном смещении сопрягаемых поверхностей в направлении оси панели.

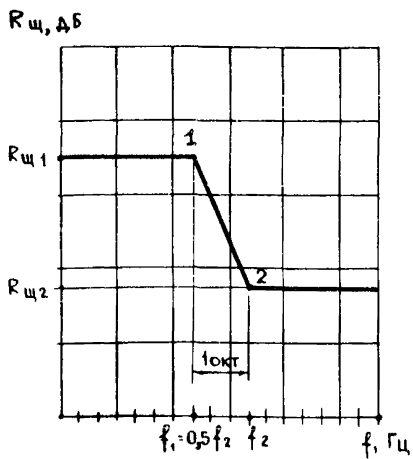


Рис.8. Расчетная частотная характеристика изоляции воздушного шума $R_{ш}$ щелью гладкого очертания в бетонном ограждении

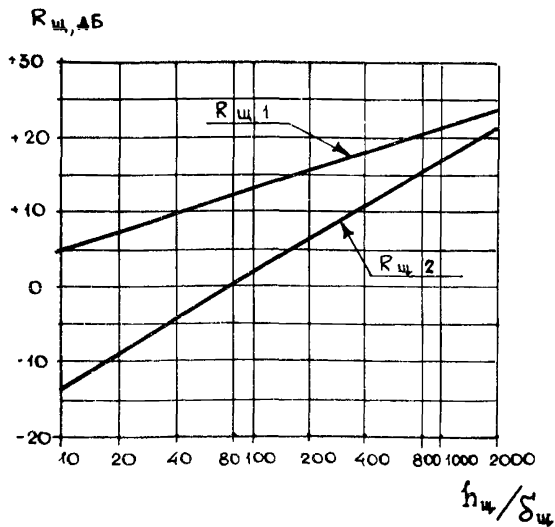


Рис.9. График для определения ординат $R_{ш1}$ и $R_{ш2}$ точек 1 и 2 расчетной частотной характеристики изоляции воздушного шума щелью гладкого очертания в бетонном ограждении в зависимости от отношения глубины и ширины щели $h_{щ}/\delta_{щ}$

Частоты f_1 и f_2 определяют по формулам (39) и (40), при этом расчетную глубину щели $h_{щ}$ принимают в соответствии с п. 3.4.7.

Частоты f_3 и f_4 определяют по формулам

$$f_3 = \frac{80}{a_z} \quad , \quad (41)$$

$$f_4 = \frac{160}{a_z} \quad , \quad (42)$$

где a_z в м (см. рис. 10).

$R_{щ1}$ и $R_{щ3}$ подсчитывают по формуле (37) или принимают по графику (см. рис. 9), $R_{щ2}$ и $R_{щ4}$ подсчитывают по формуле (38) или принимают по графику (см. рис. 9). При этом вместо $\delta_{щ}$ принимают $\delta_{щ.э}$ - эквивалентную ширину раскрытия щели (см. п. 3.4.7).

3.4.7. Расчетную глубину щели ломаного очертания (см.рис.10) принимают равной сумме длин составляющих ее прямолинейных участков.

Эквивалентную ширину раскрытия щели $\delta_{щ.э}$ подсчитывают по формуле

$$\delta_{щ.э} = \delta_{щ.макс} \left[1 - n \left(1 - \frac{\delta_{щ.мин}}{\delta_{щ.макс}} \right) \right], \quad (43)$$

где $\delta_{щ.макс}$ и $\delta_{щ.мин}$ - наибольшая и наименьшая ширина раскрытия ломаной щели (см. рис. 10),

n - коэффициент, принимаемый по графику (рис. 12) в зависимости от определяемой ординаты ($R_{щ1}$, $R_{щ2}$, $R_{щ3}$ или $R_{щ4}$) и отношения суммарной глубины узких участков щели с шириной раскрытия $\delta_{щ.мин}$ к расчетной глубине щели $\frac{h_{щ.узк}}{h_{щ}}$.

В качестве величины $h_{щ}^{узк}$ в расчет принимают сумму фактических длин узких участков щели с учетом их уменьшения при раскрытии щели.

При образовании щели в результате взаимного смещения сопрягаемых поверхностей в направлении оси X (см. рис.10) величину $\delta_{щ.мин}$ принимают по формуле

$$\delta_{щ.мин} = \frac{\delta_{щ.макс}}{\sqrt{\frac{h_z^2}{b_z^2} + 1}}, \quad (44)$$

где h_z и b_z - см. рис. 10.

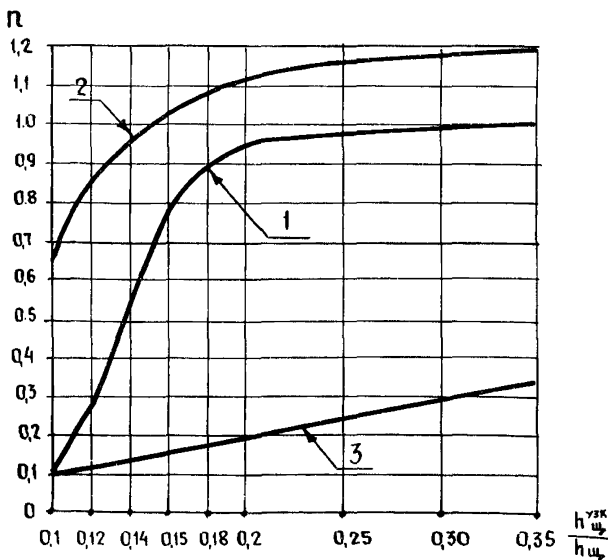


Рис.12. График для определения коэффициента Π в зависимости от отношения суммарной глубины узких участков щели к ее расчетной глубине $h_{щ}^{узк} / h_{щ}$, используемого при расчете: 1 - ординат $R_{щ1}$ и $R_{щ3}$; 2 - ординаты $R_{щ2}$; 3 - ординаты $R_{щ4}$

Расчет применим к щели со следующими геометрическими параметрами: $d_{щ.макс} \leq 5 \text{ мм}; 150 \text{ мм} \leq h_{щ} \leq 300; 0,1 \leq \frac{h_{щ}^{узк}}{h_{щ}} \leq 0,35, 3 \leq \frac{h_z}{b_z} \leq 5$ (см. рис. 10).

3.4.8. Если параметры (ширину, длину) щели (трещины) в бетонном ограждении нельзя определить при проектировании или конфигурация щели по глубине более сложная, чем рассматриваемая в пп. 3.4.2–3.4.7, рекомендуется принимать для характерных конструктивных решений ограждений и их деталей значения изменения индекса изоляции воздушного шума в результате прохождения звука через щель $\Delta I_{в2}$ по табл. 6.

Таблица 6

Вид конструкции	Конструктивный фактор, на который вводится поправка	$\Delta I_{в2}$, дБ
1	2	3
Внутренние стены и перегородки	Установка устройств электропроводки (штепсельных розеток, выключателей, распаячных коробок) в сквозных отверстиях, полостях (см. п.п. 4.5.3 и 4.5.4)	-2
Ненесущие внутренние стены (перегородки)	Примыкание к потолку и несущим стенам (см. п.п. 4.4.11–4.4.18)	-3
Внутренние стены, перегородки и междуэтажные перекрытия	Стык сборных элементов в пределах помещения (см. п.п. 4.4.6, 4.4.7 и 4.4.9)	-1

1	2	3
Междуэтажные перекрытия	Примыкание к наружным или внутренним стенам без заведения в них перекрытия (см. п.4.4.11-4.4.18)	-2
То же	Пропуск трубы через перекрытие (см. п. 4.5.1)	-1
Внутренние стены и перегородки	Примыкание к наружным стенам (см. п. 4.4.8)	-2

3.5. Изменение изоляции воздушного шума ограждениями, вызванное особыми конструктивно-планировочными условиями в здании

3.5.1. Особыми следует считать такие конструктивно-планировочные условия в здании, которые приводят к большему влиянию структурной передачи звука по конструкциям на изоляцию воздушного шума акустически однородным ограждением, чем то, которое учитывается в расчете согласно разделу 3.2 настоящих Рекомендаций. Особые конструктивно-планировочные условия в здании могут привести как к снижению, так и к увеличению фактической звукоизоляции акустически однородным ограждением по сравнению с расчетной.

При расчете акустически неоднородных конструкций влияние конструктивно-планировочной структуры здания учитывается при определении поправки $\Delta I_{в1}$, поэтому для таких конструкций принимают $\Delta I_{в3} = 0$.

3.5.2. Снижение фактического индекса изоляции воздушного шума рассматриваемым акустически однородным ограждением по сравнению с величиной $I_{во}^п$, получаемой согласно разделу 3.2, возможно, если индексы $I_{во}^п$ примыкающих к рассматриваемому ограждению однородных элементов внутренних несущих конструкций меньше $I_{во1}$ более чем на 6 дБ. Если $I_{во}^п \geq I_{во} - 6$ дБ, поправку в формуле (5), учитывающую влияние особых конструктивно-планировочных условий, рекомендуется принимать $\Delta I_{в3} = 0$. Если $I_{во}^п < I_{во} - 6$ дБ, рекомендуется провести дополнительную проверку условий косвенной передачи звука, определяя величину $\Delta I_{вк}^к$ согласно п. 3.5.3.

В зависимости от значения ΔI_B^K рекомендуются следующие значения поправки $\Delta I_{вз}$ в формуле (5): если $\Delta I_B^K \geq -3,5$ дБ, $\Delta I_{вз} = 0$; если $\Delta I_B^K < -3,5$ дБ, $\Delta I_{вз} = \Delta I_B^K + 3,5$.

3.5.3. Значение ΔI_B^K рекомендуется определять, рассматривая передачу звука между двумя смежными помещениями через разделяющее их ограждение (№ 1) и по фланговым ограждениям. В помещении с источником шума четырем фланговым ограждениям присвоен номер $i = 2, 3, 4, 5$. Соответствующие им ограждения в изолируемом помещении имеют номер $i + 4 = 6, 7, 8, 9$.

Рекомендуется учитывать косвенную передачу звука только по несущим фланговым конструкциям (несущим стенам, несущим элементам перекрытий). Из рассмотрения исключают следующие фланговые ограждения: ненесущие перегородки, несущие элементы перекрытия, отделенные от рассматриваемых помещений отдельным полом, и элементы наружных стен, если индекс изоляции ими воздушного шума превышает индекс изоляции воздушного шума акустически однородными элементами других фланговых конструкций более чем на 6 дБ.

Значение ΔI_B^K рекомендуется рассчитывать по формуле

$$\Delta I_B^K = -10 \lg \left\{ 1 + \sum_{i=2}^5 \left[10^{0,1(I_{vol} - I_{voi} - \bar{R}_{ci,1})} + \frac{S_{i+4}}{S_1} \cdot \left(10^{-0,1\bar{R}_{ci,i+4}} + 10^{0,1(I_{vol} - I_{voi} - \bar{R}_{ci,i+4})} \right) \right] \right\}, \quad (45)$$

где I_{vol} - индекс изоляции воздушного шума акустически однородным разделяющим ограждением или элементом (№ 1);
 I_{voi} - индекс изоляции воздушного шума акустически однородным элементом флангового ограждения с номером i в помещении с источником шума;
 $\bar{R}_{ci,1}$, $\bar{R}_{ci,i+4}$ и $\bar{R}_{ci,i+4}$ - усредненные по частоте значения изоляции структурного шума при его передаче соответственно от ограждения с номером i в помещении с источником шума ограждению № 1, от ограждения № 1 ограждению с номером $i + 4$ в изолируемом помещении и от ограждения с номером i

в помещении с источником шума ограждению с номером $i + 4$ в изолируемом помещении;
 S_1 и S_{i+4} - площадь соответственно разделяющего и флангового ограждения с номером $i + 4$ в изолируемом помещении.

3.5.4. Усредненное по частоте значение изоляции структурного шума \bar{R}_c соединением бетонных элементов, расположенных под прямым углом друг к другу, рекомендуется определять по формулам в крестообразном узле

$$\bar{R}_c = 15 \lg \left(\frac{q_2}{q_1} \right) + 11,5 + 10 \lg \left[1 + \left(\frac{\Pi_1}{\Pi_2} - \frac{\Pi_2}{\Pi_1} \right)^2 \right]. \quad (46)$$

в Т-образном узле

$$\bar{R}_c = 15 \lg \left(\frac{q_2}{q_1} \right) + 8,5 + 10 \lg \left[1 + \left(\frac{\Pi_1}{\Pi_2} - \frac{\Pi_2}{\Pi_1} \right)^2 \right]. \quad (47)$$

где

$$\frac{\Pi_1}{\Pi_2} = \frac{\left(\frac{E_1}{\rho_1^3} \right)^{0,5} \left(\frac{12 I_1}{h_{пр1}^3} \right)^{0,25}}{\left(\frac{E_2}{\rho_2^3} \right)^{0,5} \left(\frac{12 I_2}{h_{пр2}^3} \right)^{0,25}}. \quad (48)$$

В формулах (46) – (48) индекс 1 относится к элементу, от которого передается вибрация, 2 – к элементу, которому она передается; q – поверхностная плотность элемента, кг/м²; E – модуль упругости бетона, Па; ρ – плотность бетона, кг/м³; $h_{пр}$ – приведенная толщина элемента, м; I – момент инерции поперечного сечения элемента единичной ширины, м³. При соединении в узле элементов сплошного сечения, изготовленных из одного бетона, $\Pi_1/\Pi_2 = 1$.

3.5.5. Усредненное по частоте значение изоляции структурного шума \bar{R}_c соединением бетонных элементов, расположенных по одной оси, рекомендуется принимать в крестообразном узле – $\bar{R}_c = 13$ дБ, в Т-образном – $\bar{R}_c = 10$ дБ при изменении отношения поверхностных плотностей элементов, соединенных в рассматриваемом узле под прямым углом друг к другу, от 0,3 до 3.

3.5.6. Для крупнопанельных акустически однородных бетонных внутренних стен или перегородок рекомендуется учитывать улучшение изоляции воздушного шума в случае, если ограждение, разделяющее два рассматриваемых помещения, образовано частью панели, а другая ее часть в силу конструктивно-планировочных условий не может подвергаться воздействию звукового поля (примеры таких решений показаны на рис. 13). Изменение индекса изоляции воздушного шума $\Delta I_{вз}$, которое вызвано оттоком звуковой энергии, в часть панели, не подверженную воздействию звукового поля, рекомендуется определять по формуле

$$\Delta I_{вз} = 10 \lg \frac{S}{S_1}, \quad (49)$$

где S — полная площадь панели, m^2 ;
 S_1 — площадь части панели, образующей ограждение рассматриваемого помещения, m^2 .

Если площади S_1 в двух смежных помещениях различны (см. рис. 13,б), в расчет принимают большую величину.

3.5.7. Если для рассматриваемой акустически однородной конструкции два значения поправки $\Delta I_{вз}$, определяемые согласно п.п. 3.5.2 и 3.5.6, не равны нулю, то в расчет принимают сумму этих значений.

В случае определения расчетной частотной характеристики изоляции воздушного шума акустически однородным ограждением по формуле (7) значение ΔR_3 рекомендуется принимать равным значению $\Delta I_{вз}$, получаемому согласно рекомендаций п.п. 3.5.2 и 3.5.6.

3.6. Изоляция ударного шума междуэтажными перекрытиями

3.6.1. В случае применения акустически однородных несущих элементов перекрытия из железобетона индекс приведенного уровня ударного шума $I_y^{нн}$ равен индексу $I_{y.o}$, значение которого принимают по графику (рис. 14) в зависимости от конструкции, материала и поверхностной плотности железобетонной плиты.

3.6.2. Индекс приведенного уровня ударного шума несущей части перекрытия, состоящей из железобетонных плит с круглыми пустотами, заполненными сыпучим материалом (песком, шлаком, керамзитом и т.п.), рекомендуется определять по формуле

$$I_y^{нн} = I_{y.o} - 10 \lg n_o, \quad (50)$$

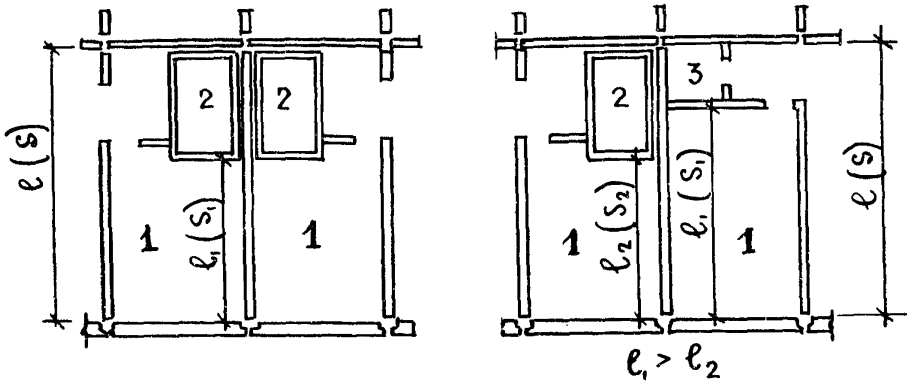


Рис.13. Примеры планировочных схем для выбора площади панели межквартирной стены S_1 , подверженной воздействию звукового поля, при расчете поправки ΔI_{B3} :
 1 - жилая комната; 2 - санитарно-техническая кабина; 3 - кладовая (встроенный шкаф)

I_{y0} , дБ

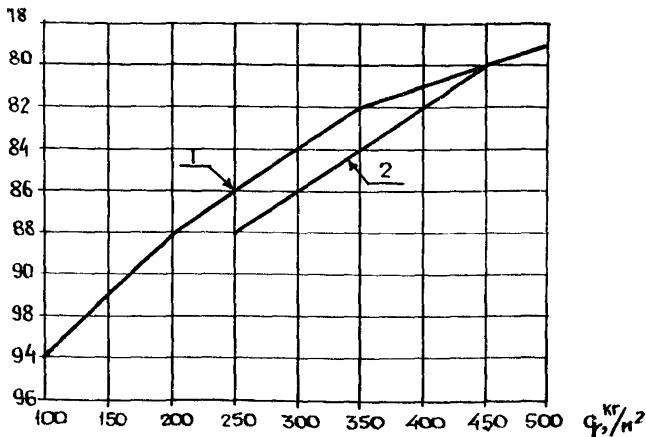


Рис.14. График для определения индекса приведенного уровня ударного шума I_{y0} под акустически однородными железобетонными плитами перекрытия в зависимости от их поверхностной плотности: 1 - сплошные прямоугольные или ребристые плиты; 2 - многослойные плиты

где I_{yo} – индекс, определяемый по графику (см. рис. 14) для плиты поверхностной плотностью, равной полной поверхностной плотности рассматриваемого несущего элемента с учетом массы материала заполнения пустот;

N_o – изменение коэффициента потерь плиты в результате заполнения пустот сыпучим материалом, значение которого определяют в соответствии с рекомендациями п. 3.2.6.

3.6.3. Изменение индекса приведенного уровня ударного шума, вызванное устройством пола, ΔI_y для подстановки в формулу (6) в случае применения мягких покрытий пола рекомендуется принимать по табл. 7.

Таблица 7

Наименование материала	Дополнительная характеристика материала	Толщина, мм	ΔI_y , дБ
Линолеум поливинилхлоридный на теплозвукоизолирующей подоснове по ГОСТ 18108-72	На иглопробивной неткановолокнистой подоснове из шерстяных или синтетических волокон	Не менее 4	17
То же	То же, из лубяных волокон	Не менее 4	16
Покрытие для полов рулонное на основе синтетических волокон по ТУ 21-29-35-75	Тип А – однослойное	$5 \pm 0,4$	20
То же	Тип Б – двухслойное на вспененной поливинилхлоридной подоснове	$7 \pm 0,5$	26

3.6.4. Изменение индекса приведенного уровня ударного шума, вызванное устройством пола, ΔI_y в случае применения отдельных или слоистых полов рекомендуется определять по формуле

$$\Delta I_y = \Delta_{y1} + \Delta_{y2} + \Delta_{y3} \cdot \quad (51)$$

Величину Δ_{y1} принимают по графику (рис. 15) или определяют по формуле

$$\Delta_{y1} = 10 \lg \left(\frac{800}{f_0} \right)^{2,5} \sqrt{\frac{h_{с.п}}{0,02}} 10^{-0,025(70 - I_y^{н.ч})} \quad (52)$$

при $30 \text{ Гц} \leq f_0 \leq 800 \text{ Гц}$,

где f_0 - частота собственных колебаний пола в Гц, определяемая по формуле (27);

$h_{с.п}$ - средняя толщина промежутка между полом и несущей частью, м. При $h_{с.п} < 0,02$ м в формулу (52) подставляют $h_{с.п} = 0,02$ м, при $h_{с.п} > 0,12$ м - подставляют $h_{с.п} = 0,12$ м;

$I_y^{н.ч}$ - индекс приведенного уровня ударного шума несущей части перекрытия, дБ.

Величину Δ_{y2} принимают по табл. 8 в зависимости от материала покрытия и конструкции пола.

Таблица 8

Материал покрытия и конструкция пола	Δ_{y2} , дБ
Дошчатые полы, штучный паркет по дощатому основанию, паркетные доски или щиты	3
Паркет, линолеум, релин, плитка ПВХ, твердые древесноволокнистые плиты, мастичные покрытия по монолитной стяжке, сборным мелкогабаритным бетонным плитам основания пола	0
То же, с укладкой под покрытие полутвердой древесноволокнистой плиты	3
Паркет, линолеум, релин, плитка ПВХ, твердые древесноволокнистые плиты, мастичные покрытия по сборным бетонным панелям основания пола размером на комнату	3
То же, с укладкой под покрытие полутвердой древесноволокнистой плиты	0
Древесностружечные плиты; паркет, линолеум, релин, плитка ПВХ, уложенные по древесностружечным плитам	0

Величина Δ_{y3} учитывает наличие в конструкции пола материала с повышенным по сравнению с бетоном коэффициентом потерь. Ее определяют по формуле

$$\Delta_{y3} = 10 \lg n_0, \quad (53)$$

где n_0 - изменение коэффициента потерь перекрытия в результате устройства пола, значение которого при звукоизоляционной прослойке из сыпучих материалов (песок, шлак, керамзит и т.п.) рекомендуется определять по формуле (19), при звукоизоляционной прослойке из других материалов - принимать $n_0 = 1$.

При расчете по формуле (19) в качестве q_1 принимают поверхностную плотность несущей части перекрытия и пола без звукоизоляционной прослойки, в качестве q_2 - поверхностную плотность слоя сыпучего материала.

3.7. Определение требуемых характеристик ограждающих конструкций

3.7.1. Требуемую эквивалентную поверхностную плотность акустически однородной конструкции из бетона принимают по графику (см. рис. 2) в зависимости от величины I_{BO}^{TR} , определяемой по формуле

$$I_{BO}^{TR} = I_B^H - \Delta I_{B2} - \Delta I_{B3}, \quad (54)$$

где I_B^H - принимают по табл. 1;

ΔI_{B2} - по рекомендациям раздела 3.4;

ΔI_{B3} - по рекомендациям раздела 3.5.

3.7.2. Требуемую поверхностную плотность акустически однородного ограждения из бетона определяют по формуле:

$$q^{TR} = \frac{q_{\Sigma}^{TR}}{K}, \quad (55)$$

где $q_{\text{э}}^{\text{ТР}}$ - эквивалентная поверхностная плотность, определяемая согласно п. 3.7.1;

K - коэффициент, принимаемый по рекомендациям п. 3.2.3.

3.7.3. Требуемую поверхностную плотность $q^{\text{ТР}}$ стен или перегородок из кирпича, керамических, шлакобетонных блоков, оштукатуренных с двух сторон, принимают по графику (см. рис. 5) в зависимости от величины $I_{\text{ВО}}^{\text{ТР}}$, определяемой по формуле (54).

3.7.4. Требуемое улучшение мягким покрытием пола изоляции ударного шума перекрытием с заданной несущей плитой определяют по формуле

$$\Delta I_y = I_y^{\text{Н.Ч}} - I_y^{\text{Н}}, \quad (56)$$

где $I_y^{\text{Н}}$ - принимают по табл. 1, а $I_y^{\text{Н.Ч}}$ определяют в соответствии с рекомендациями п.п. 3.6.1 и 3.6.2.

3.7.5. Требуемую линейную динамическую жесткость $S^{\text{ТР}}$ (в Па/м) звукоизоляционной прослойки междуэтажного перекрытия при заданной конструкции несущей части и пола определяют по формуле

$$S^{\text{ТР}} = \frac{40 f_0^2}{\frac{1}{q_1} + \frac{1}{q_2}}, \quad (57)$$

где q_1 и q_2 - поверхностные плотности несущей части перекрытия и пола (без звукоизоляционной прослойки), кг/м²;

f_0 - меньшая из двух величин f_{01} и f_{02} , Гц (см. п.п. 3.7.5 и 3.7.6).

3.7.6. Величину f_{01} определяют из формулы (25), подставляя в нее известные значения других параметров. Значение $\Delta I_{\text{В1}}$ определяют по формуле

$$\Delta I_{\text{В1}} = I_{\text{В}}^{\text{Н}} - I_{\text{В0}} - \Delta I_{\text{В2}}, \quad (58)$$

где $I_{\text{В}}^{\text{Н}}$ - принимают по табл. 1;

$I_{\text{В0}}$ - определяют по рекомендациям раздела 3.2;

$\Delta I_{\text{В2}}$ - определяют по рекомендациям раздела 3.4.

Для определения величин $\frac{q_{\text{полн}}}{q_1}$ и $h_{\text{с.п.}}$ предварительно задаются толщиной звукоизоляционной прослойки h_{31} ; при слоистом поле принимают $h_{31} = 0,02$ м.

3.7.7. Величину f_{02} определяют по формуле (52), подставляя в нее известные значения других параметров. Значение Δ_{y1} определяют по формуле

$$\Delta_{y1} = I_y^{\text{н.ч}} - I_y^{\text{н}} - \Delta_{y2} - \Delta_{y3}, \quad (59)$$

где $I_y^{\text{н.ч}}$ - принимают по рекомендациям п.п. 3.6.1 и 3.6.2;
 $I_y^{\text{н}}$ - принимают по табл. 1;
 Δ_{y2} - принимают по табл. 8;
 Δ_{y3} - определяют по формуле (53). При этом используют значение h_{31} , принятое согласно п. 3.7.6.

3.7.8. Звукоизоляционную прослойку слоистого пола подбирают по табл. 5 в зависимости от полученной величины $S^{\text{тр}}$, принимая вариант, для которого $S \leq S^{\text{тр}}$.

При жесткой конструкции пола (пол на лагах, паркетные щиты, доски, древесностружечные плиты, монолитные или сборные бетонные основания пола и т.п.) определяют требуемую толщину звукоизоляционной прослойки (в обжатом состоянии) по формуле

$$h_3^{\text{тр}} = \frac{E_d}{S^{\text{тр}}}, \quad (60)$$

где E_d принимают по табл. 4.

Если $h_3^{\text{тр}}$ отличается от принятой величины h_{31} более чем на 5 мм, расчет необходимо повторить, задавшись толщиной звукоизоляционной прослойки, равной средней величине между h_{31} и $h_3^{\text{тр}}$.

Если средняя толщина промежутка между полом и несущей частью $h_{\text{с.п.}}$ определенная как при принятой h_{31} , так и при полученной $h_3^{\text{тр}}$ толщинах звукоизоляционной прослойки, не превышает 2 см, значение $h_3^{\text{тр}}$ считается окончательным независимо от разницы между $h_3^{\text{тр}}$ и h_{31} .

3.7.9. По известной требуемой толщине звукоизоляционной прослойки определяют требуемую толщину звукоизоляционного материала (плиты, маты) в необжатом состоянии по формуле

$$h_{\text{тр}} = \frac{h_3^{\text{тр}}}{1 - \epsilon_d}, \quad (62)$$

где ϵ_d — принимают по табл. 4.

Толщина минераловатных материалов должна находиться в пределах, указанных в табл. 9.

Таблица 9

Наименование материала	Марка	Толщина материала в необжатом состоянии (в мм) при применении в виде						
		сплошного слоя				полосовых прокладок		
		под сборным основанием пола		под монолитной стяжкой		мини-мальная	максимальная	
		мини-мальная	максимальная	мини-мальная	максимальная			
Плиты теплоизоляционные из минеральной ваты на синтетическом связующем (ГОСТ 9573-72*)	полужесткие	125	30	60	40	60	35	60
	жесткие	150	25	60	35	60	30	60
Плиты минераловатные на синтетическом связующем (ТУ 21-24-8-68)	полужесткие	ППМ-80	25	40	30	40	30	30
		ППМ-100	20	50	25	50	25	40
Маты минераловатные прошивные (МРТУ 7-19-68)	100	30	60	40	60	50	60	
	150	25	60	30	60	40	60	

Если полученное значение $h_{тр}$ не совпадает со стандартной толщиной изделия (плиты, мата), принимают ближайшую большую стандартную толщину. Допускается принимать ближайшую меньшую толщину изделия, если разница между требуемой и стандартной толщиной не превышает 2 мм.

4. КОНСТРУКТИВНЫЕ МЕРЫ ПО ОБЕСПЕЧЕНИЮ ТРЕБУЕМОЙ ЗВУКОИЗОЛЯЦИИ ОГРАЖДАЮЩИХ КОНСТРУКЦИЙ

4.1. Общие положения

4.1.1. Для снижения массы единицы площади ограждений при заданной звукоизоляции следует применять акустически неоднородные конструкции.

Акустически неоднородная конструкция с воздушным промежутком или звукоизоляционной прослойкой не должна иметь жестких связей между ее элементами (слоями) по полю ограждения.

4.1.2. Для снижения массы акустически однородных бетонных конструкций при заданной звукоизоляции следует использовать элементы из легких бетонов на пористых заполнителях и элементы с круглыми пустотами, в том числе, заполненными сыпучим материалом.

4.1.3. Элементы ограждений следует проектировать из бетонов плотной структуры, без сквозных пор. Элементы из бетонов со сквозной пористостью, например, крупнопористых, должны иметь наружные слои из плотного бетона или раствора. При применении в элементах ограждений других материалов со сквозной пористостью также должны быть предусмотрены наружные слои из плотного материала.

4.1.4. Элементы ограждающих конструкций рекомендуется проектировать так, чтобы в них не было и в процессе эксплуатации не возникало сквозных щелей и трещин.

Рекомендуется предусматривать предварительное напряжение арматуры тех элементов тонкостенных железобетонных конструкций, в которых под воздействием растягивающих усилий возможно образование сквозных трещин.

Если статический расчет выявит возможность образования сквозных трещин в бетонных элементах ограждений в процессе эксплуатации, следует предусматривать их армирование, ограничивающее ширину раскрытия трещин величиной, при которой индекс изоляции воздушного шума ограждением с трещиной остается в пределах, требуемых нормами.

4.1.5. Внутренние стены и перегородки из кирпича, керамических и шлакобетонных мелких блоков рекомендуется проектировать оштукатуренными с двух сторон.

4.2. Междуетажные перекрытия

4.2.1. Слоистый пол с покрытием из паркета должен быть отделен по контуру от стен и других конструкций здания зазором шириной 0,5–1,5 см, заполненным полутвердой или мягкой древесноволокнистой плитой или другим подобным материалом.

4.2.2. Звукоизоляционную прослойку перекрытий проектируют в виде сплошного слоя или полосовых прокладок. Полосовые прокладки, позволяющие уменьшить расход звукоизоляционного материала, принимают шириной 10–20 см и располагают по контуру и по полю перекрытия параллельно одной из его сторон с шагом 30–70 см в зависимости от конструктивных особенностей несущей части и пола. При наличии ребер или лаг прокладки располагают вдоль их осей. Суммарная площадь полосовых прокладок, на которую передается нагрузка от пола, должна быть не менее 20% площади пола.

4.2.3. Раздельный пол на звукоизоляционной прослойке не должен иметь жестких связей с несущей частью перекрытия, стенами и другими конструкциями здания.

Деревянный пол или бетонное основание пола должны быть отделены по контуру от стен и других конструкций здания зазором шириной 1–3 см, заполненным звукоизоляционным материалом. Плинтусы или галтели следует крепить только к полу или только к стене.

Примыкание раздельного пола на звукоизоляционной прослойке к стене или перегородке показано на рис. 16.

4.2.4. При проектировании пола с основанием в виде монолитной стяжки следует располагать по звукоизоляционному слою сплошной слой водонепроницаемой бумаги или другого подобного материала с перехлестыванием в стыках.

При проектировании перекрытий в виде комплексных панелей, включающих несущую часть, звукоизоляционный слой и бетонное основание пола и изготавливаемых в одном производственном цикле, нужно защищать звукоизоляционный слой от увлажнения и проникновения раствора в швы водонепроницаемой бумагой или другим подобным материалом сверху и снизу.

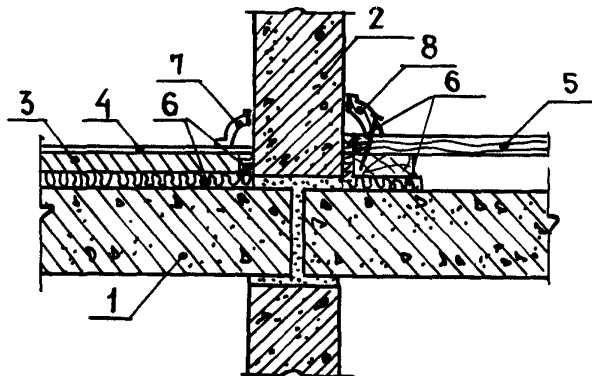


Рис.16. Схема конструктивного решения узлов примыкания раздельного пола к стене (перегородке)

1 - несущая часть междуэтажного перекрытия; 2 - стена; 3 - бетонное основание пола; 4 - покрытие пола; 5 - дощатый пол на лагах; 6 - прокладка (слой) из звукоизоляционного материала; 7 - гибкий пластмассовый плинтус; 8 - деревянная галтель

4.2.5. При заданной конструкции несущей части для увеличения звукоизоляции перекрытия с раздельным полом на звукоизоляционной прослойке рекомендуются следующие меры:

уменьшение линейной динамической жесткости звукоизоляционной прослойки путем ее утолщения или применения звукоизоляционного материала с меньшим динамическим модулем упругости;

увеличение поверхностной плотности пола;

применение в составе звукоизоляционной прослойки в дополнение к основному звукоизоляционному материалу засыпок из песка, шлака и т.п.;

увеличение средней толщины промежутка между несущей частью и полом (например, путем утолщения лаг).

4.2.6. В несущих элементах перекрытий с пустотами, заполненными сыпучими материалами, следует предусматривать пустоты круглого сечения. Для заполнения пустот используют песок, искусственные и естественные пористые заполнители для бетонов (керамзит, шлаки и др.) предельной крупностью 10-20 мм.

4.3. Внутренние стены и перегородки

4.3.1. Двойные стены обычно проектируют с жесткой связью между элементами по контуру ограждения (по периметру или в отдельных точках). Толщину промежутка между элементами рекомендуется принимать не менее 2 см.

4.3.2. В элементах внутренних стен и перегородок с пустотами, заполненными сыпучими материалами, следует предусматривать пустоты круглого сечения. Материалы для заполнения пустот следует предусматривать как для элементов перекрытий (см.п.4.2.6).

4.3.3. Входные двери квартир следует проектировать с порогом, сплошным реечным заполнением дверного полотна и уплотнением притворов пенополиуретановым шнуром по ГОСТ 10174-72. Запирающее устройство двери должно обеспечивать обжатие уплотняющего шнура.

4.4. Узлы и стыки

4.4.1. Стыки между сборными элементами внутренних ограждающих конструкций, а также между ними и другими примыкающими конструкциями должны быть устроены таким образом, чтобы в них отсутствовали и в процессе эксплуатации здания не возникали сквозные трещины, щели и неплотности, которые снижают звукоизоляцию помещений.

4.4.2. Стыки внутренних ограждающих конструкций классифицируются по двум признакам, определяющим вероятность образования в них сквозных трещин, ухудшающих звукоизоляцию: по взаимному расположению сопрягаемых и примыкающих к ним элементов и по возможному перемещению стыкуемых элементов в процессе эксплуатации.

4.4.3. В зависимости от расположения сопрягаемых и примыкающих к ним элементов возможны следующие варианты сопряжений (рис. 17);

1.1.-сопряжение элементов, расположенных по одной оси, в пределах помещения;

1.2.-то же, в месте пересечения с ограждением перпендикулярного направления, расположенным по одну или по обе стороны сопрягаемых элементов;

11.1.-сопряжение двух элементов, расположенных по двум взаимно перпендикулярным осям, без заведения одного элемента в тело другого;

11.2.-то же, с заведением одного элемента в тело другого;

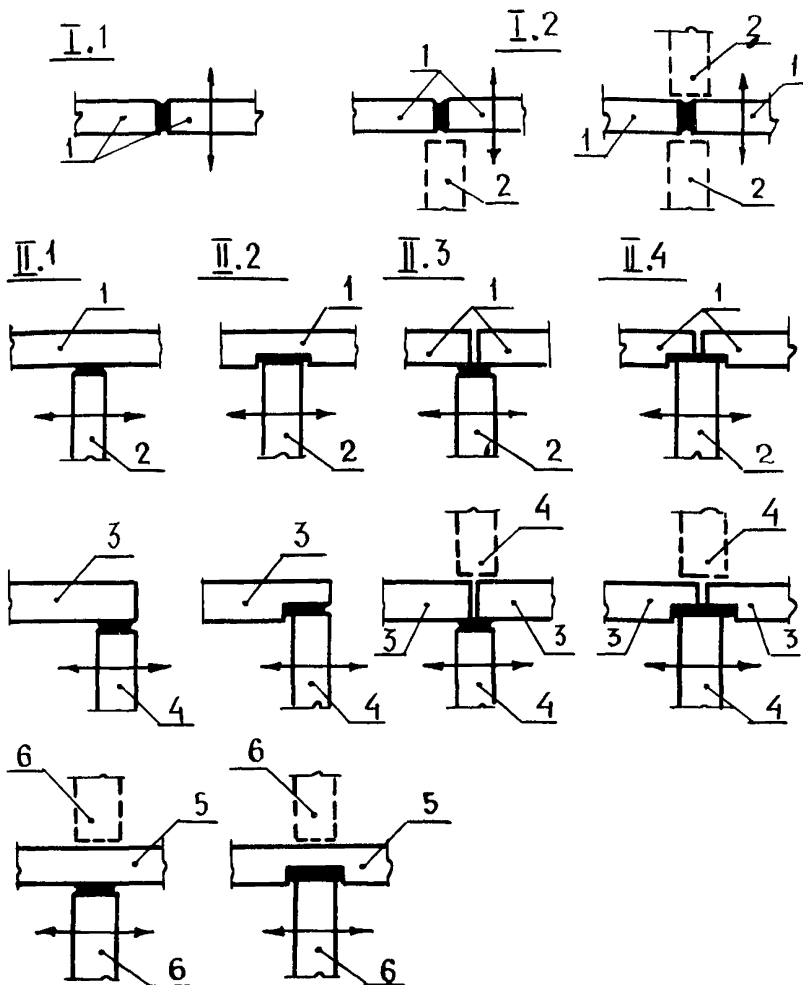


Рис.17. Варианты сопряжений сборных элементов внутренних ограждений между собой и с элементами наружных ограждений (схема). Сплошными линиями показаны элементы, участвующие в рассматриваемом сопряжении, стрелками – направление распространения шума в изолируемое помещение. Расположение узлов на схеме показано условно. Чертеж каждого узла может рассматриваться как план или вертикальный разрез. Значения цифр на выносках указаны в табл. 10

II.3.-сопряжение одного элемента с двумя элементами, расположенными в перпендикулярном направлении, в месте их стыка, без заведения в стык;

II.4.-то же, с заведением в стык.

4.4.4. В зависимости от возможности взаимного перемещения стыкуемых элементов в процессе эксплуатации здания различаются следующие варианты сопряжений:

а) сопряжения, в которых взаимные перемещения стыкуемых элементов практически невозможны или пренебрежимо малы;

б) сопряжения, в которых возможны взаимные перемещения стыкуемых элементов только в направлениях, параллельных стыкуемым поверхностям (перемещения в другом направлении невозможны или пренебрежимо малы);

в) сопряжения, в которых возможны взаимные перемещения стыкуемых элементов в направлении, перпендикулярном стыкуемым поверхностям.

4.4.5. Меры, требуемые для обеспечения необходимой звукоизоляции стыка, зависят от вероятности образования и раскрытия в нем сквозной щели, ухудшающей звукоизоляцию. В табл. 10 указаны меры, рекомендуемые для обеспечения звукоизоляции основных видов стыков внутренних ограждающих конструкций жилых зданий.

Таблица 10

№ п/п	Вид стыка (цифры-обозначения соответствующих элементов на рис. 17)	Вариант стыка		Конструктивные меры по обеспечению звукоизоляции стыка
		по расположению сопрягаемых и примыкающих элементов	по возможности взаимного перемещения стыкуемых элементов	
1	2	3	4	5
1	Стык между сборными элементами внутренних несущих стен (1,2,3,4,5,6)	1.1, 1.2 II.1, II.3	а	Плотное заполнение полости стыка монтажным бетоном или раствором
2	То же	1.1, 1.2 II.1, II.3	б	Меры, ограничивающие взаимное пере-

1	2	3	4	5
				мещение элементов; плотное заполнение полости стыка мон- тажным бетоном или раствором
3	Стык между внутренней несущей стеной (2) и не- сущим или навесным сбор- ным элементом наружной стены из бетона (1)	II.4	б, в	То же, при достаточ- ном заведении внут- ренней стены в тело наружной
4	То же	II.2	б, в	То же
4а	—"	II.2	б, в	Применение уплотня- ющих материалов
5	Стык между внутренней несущей стеной (2) и несу- щим или навесным сборным элементом наружной стены из бетона (1)	II.1, II.3	в	То же
6	Стык между несущей внут- ренней стеной (2) и навес- ным сборным элементом наружной стены, изготов- ленным из небетонных ма- териалов (1)	II.1, II.3	в	—"
7	Стык между сборными эле- ментами перегородок (1,2,3,4,5,6)	I.1, I.2, II.3, II.1	б	—"
8	Стык между перегородкой (2,4,6) и внутренней несу- щей стеной (1,3,5)	II.1, II.3	б или в	—"
9	Стык между перегородкой (2) и наружной стеной (1)	II.1, II.2, II.3, II.4	в	—"

1	2	3	4	5
10	Стык между перегородкой (2,4,6) и расположенным выше перекрытием (1,3,5)	II.1, II.3	в	Применение уплотняющих материалов
11	Стык между перегородкой, изготовленной из бетона, кладки из кирпича, мелких блоков и т.п. (2,4,6), и расположенным ниже перекрытием (1,3,5)	II.1, II.3	а	Плотное заполнение зазора в стыке раствором
12	Стык между перегородкой, изготовленной из небетонных материалов (2,4,6), и расположенным ниже перекрытием (1,3,5)	II.1, II.3	в	Применение уплотняющих материалов
13	Стык между сборными элементами перекрытия (1)	1.2	а	Плотное заполнение полости стыка монтажным бетоном или раствором
14	То же	1.1	б	Меры, ограничивающие взаимное перемещение элементов; плотное заполнение полости стыка монтажным бетоном или раствором
14а	—"	1.1	б	Применение уплотняющих материалов
15	Стык между перекрытием (3) и внутренними несущими стенами (4)	II.3	а	Плотное заполнение зазора в стыке раствором
16	Стык между перекрытием (2,4,6) и независимо стоящей внутренней стеной (вентиляционным блоком) (1,3,5)	II.1, II.3	б	Применение уплотняющих материалов

1	2	3	4	5
17	Стык между перекрытием (2) и наружной стеной из кирпичной или другой кладки (1)	II.2	а	Плотное заполнение зазоров в стыке раствором
18	Стык между перекрытием (2) и сборными элементами наружной стены, изготовленными с применением бетона	II.4	б,в	Меры, ограничивающие взаимное перемещение элементов; плотное заполнение зазоров в стыке раствором
19	То же	II.2	б,в	Применение уплотняющих материалов
20	Стык между перекрытием (2) и независимо стоящей наружной стеной	II.1, II.3	в	То же
21	Стык между перекрытием (2) и навесным сборным элементом наружной стены, изготовленным из небетонных материалов (1)	II.1, II.3, II.4	в	—"

Примечание. В п.п. 4, 4а, 14 и 14а приведены варианты заделки стыков. Варианты 4 и 14 предусматривают ограничение взаимных перемещений стыкуемых элементов и плотное заполнение полости стыка монтажным бетоном или раствором. Однако, если условия эксплуатации и конструктивные особенности здания вызывают значительные взаимные перемещения сопрягаемых элементов, то вследствие их, а также усадки монтажного бетона или раствора в стыке все же может образоваться и раскрыться трещина, снижающая звукоизоляцию. Поэтому для проверки в строительстве рекомендуются также варианты 4а и 14а, которые предусматривают применение в стыках уплотняющих материалов.

4.4.6. Для плотного заполнения монтажным бетоном или раствором полости в стыке между сборными элементами внутренних несущих стен рекомендуется в их вертикальных торцах предусматривать пазы, образуемые после монтажа колодец (рис. 18).

Размеры поперечного сечения вертикального колодца, образуемого в стыке сборных элементов внутренних стен, должны обеспечивать плотное заполнение его монтажным бетоном или раствором сверху на всю высоту этажа. При этом должна учитываться возможность нулевых зазоров между выступающими частями торцов стыкуемых элементов в результате неточностей при их изготовлении и монтаже.

Минимальный поперечный размер колодца при заполнении раствором или бетоном с заполнителем предельной крупностью 10 мм должен быть не менее 90 мм (см. рис. 18).

Конфигурацию торцов сопрягаемых сборных элементов, образующих монтажный колодец, прочность монтажного бетона или раствора рекомендуется принимать такими, чтобы в случае возникновения трещина в стыке имела ломаное очертание и проходила в месте контакта монтажного бетона или раствора со сборным элементом стены, а не по телу сборного элемента или заполнения монтажного колодца.

Для выполнения этого условия в крестообразных и Т-образных узлах рекомендуется такая форма монтажных колодцев, при которой сборные элементы стены не препятствуют усадочным деформациям монтажного бетона или раствора (см. рис. 18, а, б) либо усадочные трещины образуются в зоне, не опасной в отношении прохождения звука (см. рис. 18, в, г). При других конфигурациях монтажных колодцев (см. рис. 18, д) для их заполнения рекомендуется применять безусадочный монтажный бетон или раствор.

В месте примыкания сборного элемента поперечной стены к боковой стороне сборного элемента продольной стены (или наоборот) рекомендуется предусматривать паз в боковой поверхности элемента продольной (поперечной) стены (см. рис. 18, е).

4.4.7. Для ограничения взаимных перемещений стыкуемых элементов внутренних стен должно предусматриваться соединение стальных закладных и накладных деталей и приниматься такие профили стыкуемых поверхностей, которые после заполнения колодца монтажным бетоном или раствором образуют шпонки. Закладные и на-

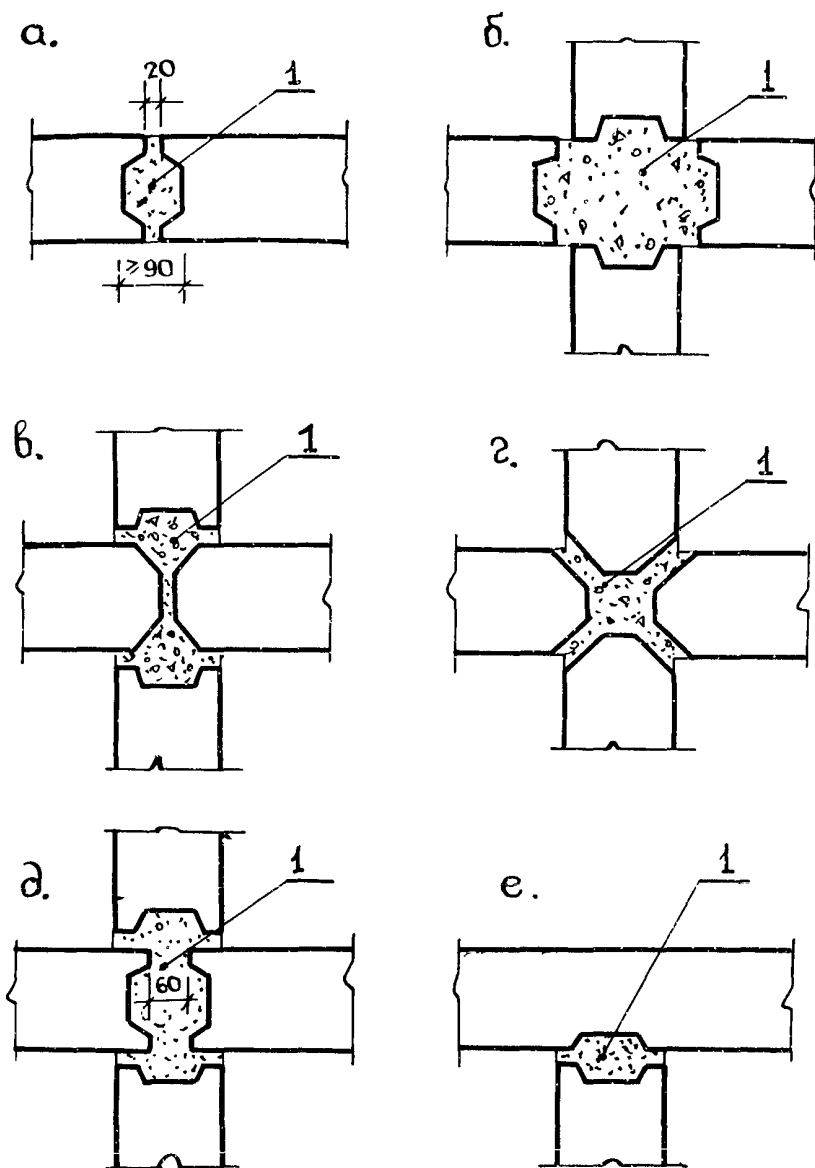


Рис.18. Схемы узлов внутренних ограждений при заполнении полостей в них монтажным бетоном или раствором (1)

кладные стальные детали, располагаемые в стыке, не должны препятствовать заполнению монтажного колодца сверху на всю высоту этажа.

4.4.8. Сборные элементы внутренних несущих стен в вариантах стыков II.2 и II.4 рекомендуется заводить за грань сборных бетонных элементов наружных стен не менее чем на 30 мм. Для ограничения взаимных перемещений стыкуемых элементов рекомендуются меры, изложенные в п. 4.4.7.

4.4.9. В стыках перекрытий, расположенных в пределах помещения (вариант I.1), которые конструируются согласно рекомендациям п. 14 табл. 10, могут быть приняты следующие меры, ограничивающие взаимное перемещение сопрягаемых элементов:

замоноличивание стыка со сваркой выпусков арматуры, обеспечивающее совместную работу сопрягаемых сборных элементов;

соединение сопрягаемых сборных элементов с помощью закладных и накладных стальных деталей;

принятие такой конфигурации сопрягаемых поверхностей стыкуемых элементов, чтобы при заполнении полости монтажным бетоном или раствором в стыке образовывались шпонки.

Выпуски арматуры, закладные и накладные детали не должны препятствовать плотному заполнению полости стыка монтажным бетоном или раствором.

В нижней части сопрягаемых торцов сборных элементов перекрытия рекомендуется предусматривать выступающий пояс (рис. 19). При нулевом зазоре между выступающими поясками стыкуемых элементов наименьшая ширина полости стыка должна составлять при заполнении раствором или бетоном с заполнителем предельной крупностью 10 мм не менее 60 мм.

4.4.10. Уплотняющие материалы для применения в стыках внутренних ограждающих конструкций целесообразно классифицировать по двум признакам: по способности сохранять упругость при больших деформациях (эластичности) и по способу образования формы.

В зависимости от эластичности уплотняющие материалы можно разделить на группы А, Б, В и Г. К группе А относят материалы, сохраняющие упругость при относительном сжатии до 0,1 (пакля, смоченная в гипсовом растворе, асбестовый картон); к группе Б — материалы, сохраняющие упругость при относительном сжатии до 0,3 (антисептированный войлок, герметизирующие мастики); к группе В — материалы, сохраняющие упругость при относительном сжа-

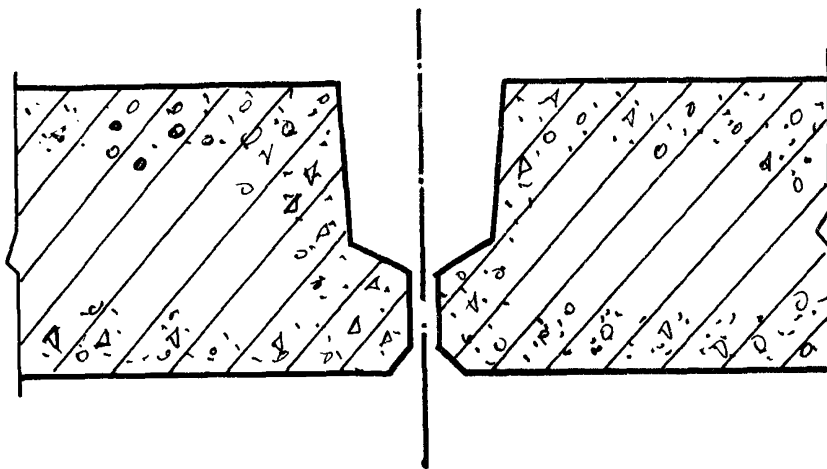


Рис.19. Схема стыка сборных элементов перекрытия с выступом при заполнении полости монтажным бетоном или раствором

тии до 0,5 (гернит, поризол, пористая резина); к группе Г – материалы, сохраняющие упругость при относительном сжатии более 0,5 (пенополиуретан, пористая резина объемным весом менее 300 кг/м³, прокладки полого сечения).

В зависимости от способа образования формы и размеров различаются материалы в виде заранее изготовленных изделий (шнуры, полосы, ленты) и материалы, принимающие форму и размеры заполняемых ими полостей (пакля, нетвердеющие мастики).

4.4.11. Вид уплотняющего материала следует выбирать в зависимости от возможных взаимных перемещений сопрягаемых элементов в стыке в процессе эксплуатации и возможных отклонений от проектных размеров полости (зазора), в которой он должен располагаться.

Эластичность уплотняющих материалов в виде заранее изготовленных шнуров, полос или лент должна быть достаточной для компенсации перемещений стыкуемых элементов в процессе эксплуатации и отклонений от проектных размеров полостей (зазоров), в которых эти материалы располагаются. Эластичность уплотняющих материалов, принимающих форму и размеры заполняемых ими полостей, должна быть достаточной для компенсации перемещений стыкуемых элементов в процессе эксплуатации.

В стыках, где при эксплуатации возможны взаимные перемещения сопрягаемых элементов в направлении, перпендикулярном стыкуемым поверхностям (пп. 5, 6, 9, 10, 20, 21 табл. 10), необходимо применять уплотняющие материалы группы Г, если возможные отклонения от проектных размеров полостей (зазоров), подлежащих уплотнению, не превышают ± 10 мм. При больших отклонениях рекомендуется применять герметизирующие мастики.

Уплотняющие материалы группы Г рекомендуются и для уплотнения при необходимости всех других стыков (см. табл. 10). В определенных случаях в них допускается применять также материалы меньшей эластичности.

В полостях (зазорах), где возможно взаимное перемещение сопрягаемых элементов только в направлениях, параллельных стыкуемым поверхностям, допускается применение гернитового шнура, прокладок из пороизола или пористой резины при условии, что отклонения от проектных размеров полости (зазора) не превышают ± 6 мм. При больших отклонениях и отсутствии материалов группы Г в таких стыках допускается применять паклю, смоченную в гипсовом растворе.

Материалы групп А, Б и Г (антисептированный войлок, асбестовый картон, прокладки из пороизола или пористой резины) рекомендуется применять в местах установки перегородок из небетонных материалов на перекрытие (п. 12 табл. 10).

4.4.12. Уплотняющие материалы рекомендуется располагать в стыке таким образом, чтобы после определенного срока эксплуатации их можно было сменить. В стыках, где сопрягаются три поверхности каждого элемента (варианты сопряжений II-2 и II-4, рис. 17), уплотняющий материал рекомендуется располагать между теми поверхностями, взаимное перемещение которых возможно только в собственной плоскости.

Схема расположения уплотняющих материалов в стыке внутренней несущей стены с наружной стеной (п. 4,а табл. 10) показана на рис. 20.

В стыках между сборными элементами перекрытия (п. 14,а табл. 10), а также между ними и независимо стоящими внутренними или наружными стенами (пп. 15 и 20 табл. 10) рекомендуется предусматривать заполнение полости (зазора) уплотняющим материалом со стороны потолка нижнего помещения (рис. 21). При полах из мягких рулонных покрытий, укладываемых непосредственно на несущую часть перекрытия, допускается предусматривать заполнение полости (зазора) в стыке уплотняющим материалом со стороны верхнего помещения.

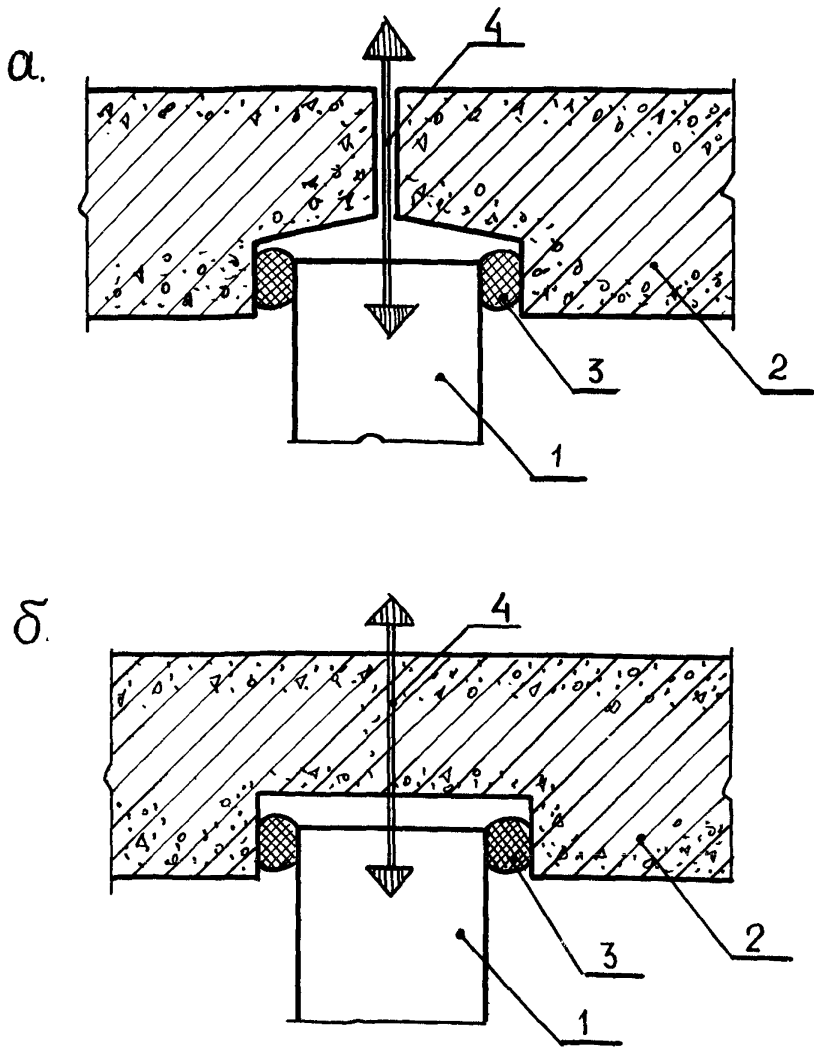


Рис.20. Схема стыка панели внутренней несущей стены с наружным ограждением при применении уплотняющих материалов:
 а - в месте стыка панелей наружной стены; б - в средней части наружной стены размером "на две комнаты"; 1 - внутренняя стена; 2 - наружное ограждение; 3 - уплотняющий материал; 4 - направление взаимного перемещения конструкций

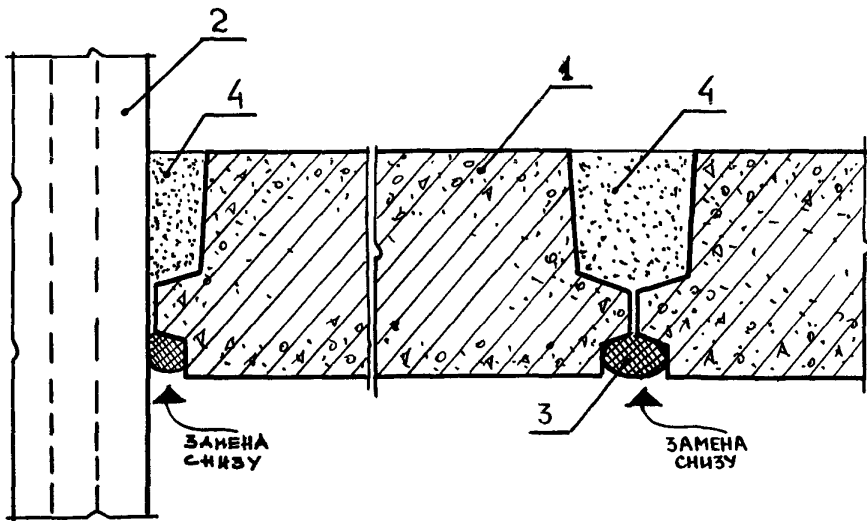


Рис.21. Схема стыка сборных элементов перекрытия при применении уплотняющих материалов:

1 - панель перекрытия; 2 - проходящая через перекрытие конструкция; 3 - уплотняющий материал; 4 - монтажный бетон или раствор

4.4.13. Сгораемые уплотняющие материалы (пенополиуретан и др.) в стыках двойной межквартирной перегородки следует располагать только в пределах каждого составляющего ее элемента, чтобы они не соединялись в воздушном промежутке.

4.4.14. Сопрягаемые поверхности стыкуемых элементов или одна из них должны иметь выступающую деталь (полку, пояс), ограничивающую минимальный размер полости (зазора) в стыке, где располагается уплотняющий материал.

В сборных элементах малой толщины (80 мм и менее) допускается стыкование плоских поверхностей. При этом в проекте должны быть предусмотрены конструктивные и технологические меры, обеспечивающие соблюдение заданных допусков ширины зазора.

4.4.15. Размеры полости стыка, где располагается герметизирующий материал, и поперечные размеры уплотняющего шнура или

прокладки выбирают такими, чтобы обеспечить обжатие шнуров из поризола или гернита на 30–50%, из пористой резины на 20–40%, прокладок из пенополиуретана на 40–80%.

4.4.16. Установленная в полости уплотняющая прокладка должна быть заделана снаружи паклей, смоченной в гипсовом растворе, либо раствором. Глубина полости в стыке сборных элементов, изготовленных с применением бетона, должна обеспечивать размещение уплотняющей прокладки и закрывающего ее слоя толщиной 20–30 мм.

4.4.17. Для крепления уплотняющего материала к одному из стыкуемых элементов гернит следует применять в сочетании с мастиками У-30М, ГС-1 или клеем КН-2, поризола – в сочетании с мастикой изол.

4.4.18. Толщина слоя герметизирующей мастики (УМС-50, БУТЕПРОЛ, МБС) при ширине заполняемой полости до 25 мм должна быть равна ей, но не менее 10 мм, при ширине полости более 25 мм – равна 25 мм. При ширине зазора более 30 мм необходимо принимать меры по предотвращению стекания мастики (армирование стеклотканью и т.д.).

Нетвердеющая мастика, нанесенная в полости стыка, должна быть заделана снаружи конопаткой либо раствором (см. п.п.4.4.16).

4.5. Детали ограждений, связанные с инженерным оборудованием

4.5.1. Пропуск труб водяного отопления, водоснабжения и т.п. через межквартирные стены не допускается. Через междуэтажные перекрытия и межкомнатные стены следует пропускать в эластичных гильзах (из асбестового шнура, асбестового картона и др.), допускающих температурные перемещения и деформации труб без образования сквозной щели (рис. 22). Допускается установка труб с компенсаторами температурных и других деформаций, исключая нарушение монолитной заделки труб в несущих элементах перекрытий и в стенах. Монолитная заделка должна выполняться безусадочным раствором или бетоном.

В вертикальных шахтах, в которых установлены трубы стояков водоснабжения и канализации, должны быть предусмотрены горизонтальные диафрагмы в уровне междуэтажных перекрытий, препятствующие распространению по ним шума.

4.5.2. Полости в панелях внутренних стен, предназначенные для соединения труб замоноличенных стояков отопления, должны быть заделаны безусадочным бетоном или раствором.

4.5.3. Скрытая электропроводка в межквартирных стенах и перегородках должна располагаться для каждой квартиры в отдельных

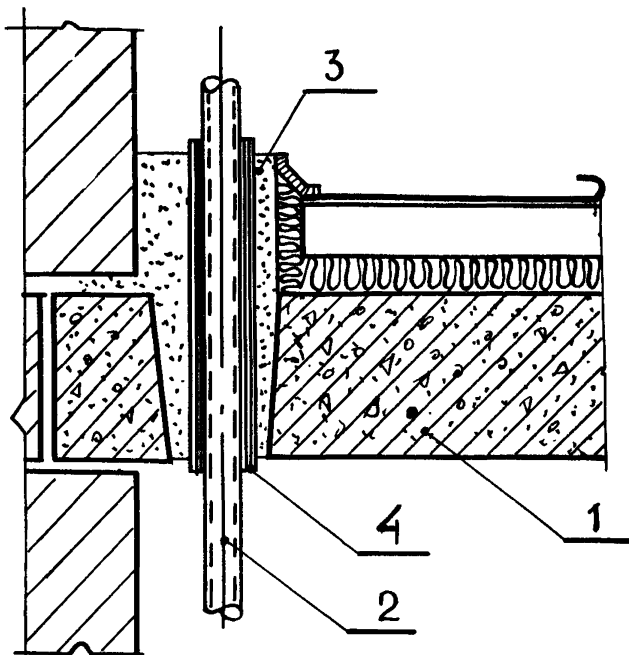


Рис.22. Схема конструктивного решения узла пропуска стояка отопления через междуэтажное перекрытие:

- 1 - конструкция междуэтажного перекрытия;
- 2 - стояк отопления;
- 3 - монтажный бетон или раствор;
- 4 - эластичная гильза (например, из асбестокартон)

каналах или штрабах. Полости для установки распаячных коробок и штепсельных розеток должны быть несквозными. Если образование сквозных отверстий обусловлено технологией изготовления элементов стены, указанные приборы должны устанавливаться в них только с одной стороны. Оставшаяся полость должна быть заполнена звукопоглощающим материалом (например, минеральной ватой) и заделана с другой стороны гипсовым или другим безусадочным раствором слоем толщиной не менее 40 мм.

4.5.4. В межкомнатных стенах из железобетонных плит толщиной 12 см и более допускается двухсторонняя установка распаячных коробок, штепсельных розеток и выключателей в сквозных отверстиях, полости которых должны быть заполнены звукопоглощающим материалом.

В межкомнатных перегородках из гипсобетонных, легкобетонных плит толщиной менее 12 см распаячные коробки и штепсельные розетки должны быть установлены в несквозных полостях.

4.5.5. При расположении скрытой электропроводки в каналах несущей плиты междуэтажного перекрытия полости для перевода провода из перекрытия в стену должны быть замкнутыми и не создавать сквозных путей для прохождения звука в вертикальном (через перекрытие) и в горизонтальном (через стену) направлении. Если образование сквозной полости в плите перекрытия обусловлено технологией изготовления, необходимо предусмотреть ее заделку. Примерное решение заделки полости в перекрытии показано на рис. 23.

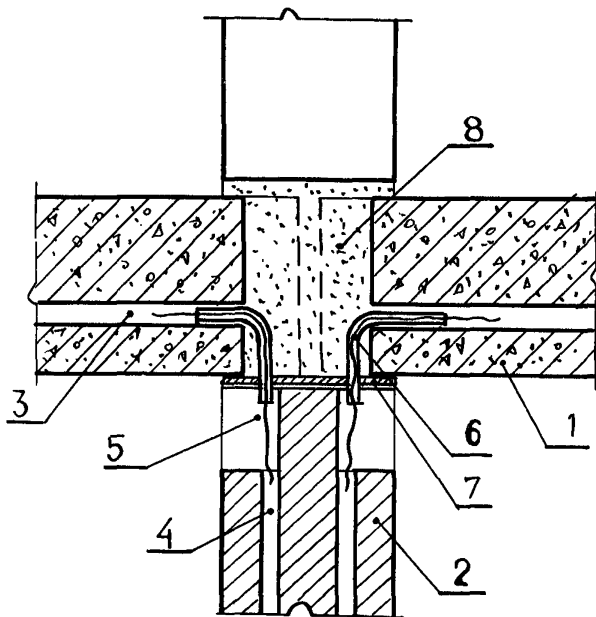


Рис.23. Схема конструктивного решения перевода электропроводки из междуэтажного перекрытия в межквартирную стену:

1 - панель перекрытия; 2 - межквартирная стена; 3 - канал электропроводки в перекрытии; 4 - то же, в стене; 5 - гнездо распаячной коробки в стене; 6 - трубки-фиксаторы перевода электрического провода; 7 - лист из твердой древесноволокнистой плиты; 8 - монтажный бетон или раствор

Вывод провода из перекрытия к потолочному светильнику следует предусматривать в несквозной полости. Если образование сквозного отверстия для этой цели обусловлено технологией изготовления плиты перекрытия, полость отверстия должна состоять из двух участков. Верхний участок большего диаметра должен быть заделан безусадочным раствором, нижний – звукоизолирующим материалом (например, антисептированной паклей) и раствором (рис. 24).

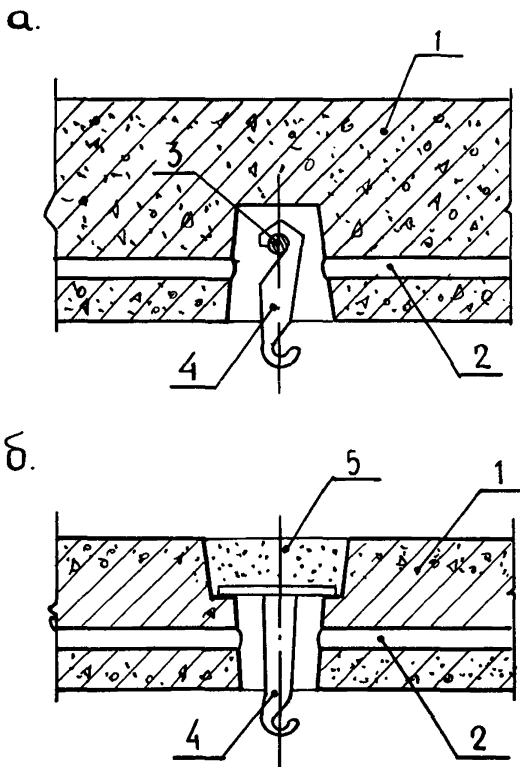


Рис.24. Схема конструктивного решения выпуска провода из перекрытия к потолочному светильнику:
 а - в несквозной полости; б - в сквозном отверстии; 1 - панель перекрытия; 2 - канал электропроводки; 3 - стержень-держатель крюка подвеса; 4 - крюк подвеса светильника; 5 - монтажный бетон или раствор

4.5.6. При проектировании сборных элементов ограждений, через которые необходимо пропустить трубы, следует предусматривать отверстия, размеры и форма которых обеспечивают их надежную заделку, или специальные закладные детали.

4.5.7. Конструкция вентиляционных блоков должна обеспечивать целостность стенок, разделяющих каналы (отсутствие в них сквозных каверн, трещин). Конструкция горизонтального стыка между вентиляционными блоками должна исключать возможность проникновения шума по неплотностям из одного канала в другой.

5. МЕТОДИКА ЭКСПЕРИМЕНТАЛЬНОГО КОНТРОЛЯ СООТВЕТСТВИЯ ПРОЕКТНЫХ РЕШЕНИЙ КОНСТРУКЦИЙ ТРЕБОВАНИЯМ ПО ЗВУКОИЗОЛЯЦИИ

5.1. Согласно требованию главы СНиП 11-12-77 "Защита от шума" окончательная оценка звукоизоляции ограждающих конструкций зданий по новым типовым проектам должна даваться на основании их натуральных испытаний.

Экспериментальную проверку соответствия проектных решений конструкций требованиям по звукоизоляции рекомендуется проводить в экспериментальном доме-представителе, построенном по новому проекту.

5.2. Изготовление сборных элементов и строительные работы по устройству ограждающих конструкций, подлежащих контролю, должны проводиться под наблюдением организации - автора проекта. При этом должны фиксироваться фактические характеристики примененных материалов и конструкций и обеспечиваться их соответствие проекту.

5.3. Экспериментальную проверку соответствия проектных решений конструкций требованиям по звукоизоляции проводят, выполняя натурные измерения согласно требованиям ГОСТ 15116-79 "Шум. Методы измерения звукоизоляции внутренних ограждающих конструкций зданий".

5.4. Натурные измерения звукоизоляций должны проводиться в полностью законченном и подготовленном к сдаче в эксплуатацию либо в эксплуатируемом здании. Допускается проводить измерения в отдельных полностью законченных секциях дома, при неполной готовности других секций.

5.5. Контролю подлежат ограждающие конструкции, к которым предъявляют нормативные требования по звукоизоляции. При этом

должны быть испытаны варианты ограждений, отличающиеся конструктивным решением, а также условиями применения (планировочными, конструктивными). Например, в качестве вариантов должны рассматриваться межквартирные стены со сквозными отверстиями для штепсельных розеток и распаячных коробок и без них; перекрытия, опирающиеся на несущие стены разной толщины; панельные стены, у которых вся панель или часть ее выходит в разделяемое помещение.

5.6. Каждый вариант конструкции должен быть испытан не менее чем на десяти образцах. Если это невозможно, допускается испытывать меньшее их число (но не менее пяти). В этом случае отдельные образцы должны быть испытаны по два раза, чтобы общее число измерений составило десять.

5.7. Для каждого испытанного варианта конструкции подсчитывают средние индексы звукоизоляции ($I_{в.ср}$ для стен и перегородок, $I_{у.ср}$ и $I_{у.ср}$ для перекрытий):

$$I_{в.ср} = \frac{\sum I_{vi}}{n} \quad \text{и} \quad I_{у.ср} = \frac{\sum I_{yi}}{n},$$

где I_{vi} и I_{yi} — индексы звукоизоляции i -го образца данного варианта конструкции;
 n — число испытанных образцов этого варианта.

Средние индексы подсчитывают с точностью до десятых долей децибела.

5.8. Повторно следует испытывать те образцы, индексы звукоизоляции которых отличаются от среднего индекса звукоизоляции данного варианта конструкции более чем на ± 3 дБ.

5.9. Соответствие звукоизоляции конструкций нормативным требованиям оценивают, сравнивая средние $I_{в.ср}$ и $I_{у.ср}$, а также минимальный $I_{в.мин}$ и максимальный $I_{у.макс}$ индексы звукоизоляции из полученных при испытании всех образцов данного варианта конструкции с нормативными индексами звукоизоляции $I_{в}^H$ и $I_{у}^H$.

Звукоизоляция конструкций соответствует нормативным требованиям, если выполнены условия: $I_{в.ср} \geq I_{в}^H$ и $I_{у.ср} \leq I_{у}^H$. Если более 20% индексов звукоизоляции испытанных образцов хуже нормативного, должны быть также выполнены условия:

$$I_{в.мин} \geq I_{в}^H - 2 \text{ дБ} \quad \text{и} \quad I_{у.макс} \leq I_{у}^H + 3 \text{ дБ}.$$

5.10. Проектные решения конструкций, звукоизоляция которых может измениться в процессе эксплуатации, должны оцениваться на основании результатов измерений, выполненных до сдачи дома в

эксплуатацию и после двух лет эксплуатации. Проектное решение оценивают как соответствующее требованиям СНиП при удовлетворительном результате повторных измерений, которые проводятся в случае удовлетворительного результата первых измерений.

ПРИЛОЖЕНИЯ

1. МЕТОДИКА ОПРЕДЕЛЕНИЯ ИНДЕКСОВ ИЗОЛЯЦИИ ВОЗДУШНОГО ШУМА ОГРАЖДЯЮЩЕЙ КОНСТРУКЦИЕЙ I_B И ПРИВЕДЕННОГО УРОВНЯ УДАРНОГО ШУМА ПОД ПЕРЕКРЫТИЕМ I_y

1. Индекс I_B подсчитывают по формуле:

$$I_B = 50 + \Delta_B,$$

где Δ_B поправка, определяемая путем сравнения известной частотной характеристики изоляции воздушного шума ограждением с нормативной (рис. 25).

Для вычисления поправки Δ_B (в дБ) на график с нормативной частотной характеристикой R^H наносят частотную характеристику R ограждающей конструкции и определяют средние неблагоприятные отклонения ее от нормативной. Неблагоприятными считают отклонения вниз от нормативной частотной характеристики. Среднее неблагоприятное отклонение равно 1/18 суммы неблагоприятных отклонений.

Если среднее неблагоприятное отклонение приближается, но не превышает 2 дБ, а максимальное неблагоприятное отклонение не превышает 8 дБ, то поправка $\Delta_B = 0$. Если среднее неблагоприятное отклонение превышает 2 дБ или максимальное неблагоприятное отклонение превышает 8 дБ, нормативную частотную характеристику смещают вниз (на целое число децибел) таким образом, чтобы среднее и максимальное неблагоприятные отклонения не превышали указанных величин. В этом случае поправка Δ_B отрицательна и равна величине смещения нормативной частотной характеристики.

Если среднее неблагоприятное отклонение значительно меньше 2 дБ или неблагоприятные отклонения отсутствуют, нормативную

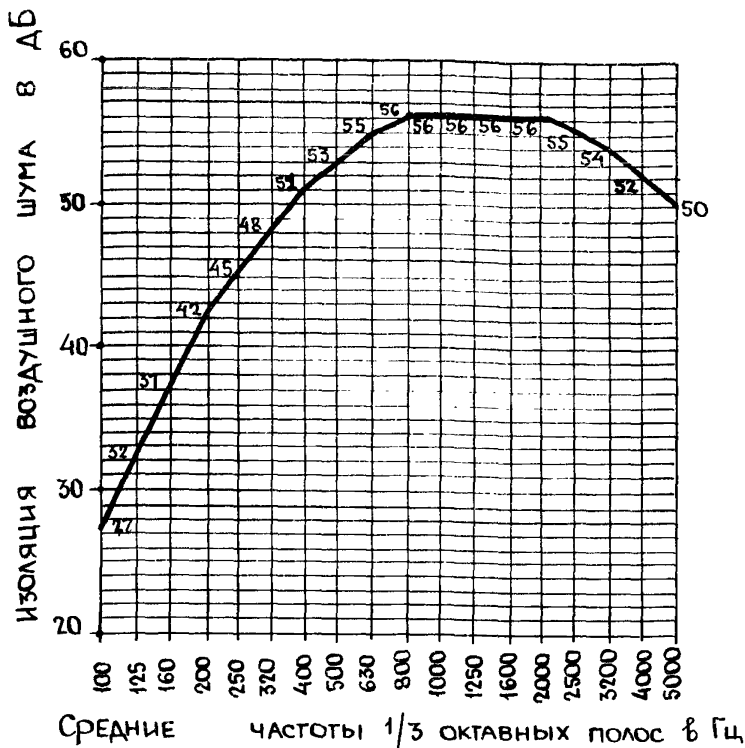


Рис.25. Нормативная частотная характеристика изоляции воздушного шума ограждением

частотную характеристику смещают вверх (на целое число децибел) таким образом, чтобы среднее неблагоприятное отклонение приближалось, но не превышало 2 дБ, а максимальное неблагоприятное отклонение не превышало 8 дБ. В этом случае поправка Δ_B положительна и равна величине смещения нормативной частотной характеристики.

2. Индекс I_y подсчитывают по формуле: $I_y = 70 - \Delta_y$, где Δ_y поправка, определяемая путем сравнения известной частотной характеристики приведенного уровня ударного шума под перекрытием L_n с нормативной (рис.26).

Поправку Δ_y определяют аналогично поправке Δ_B с той разницей, что неблагоприятными считают отклонения частотной ха-

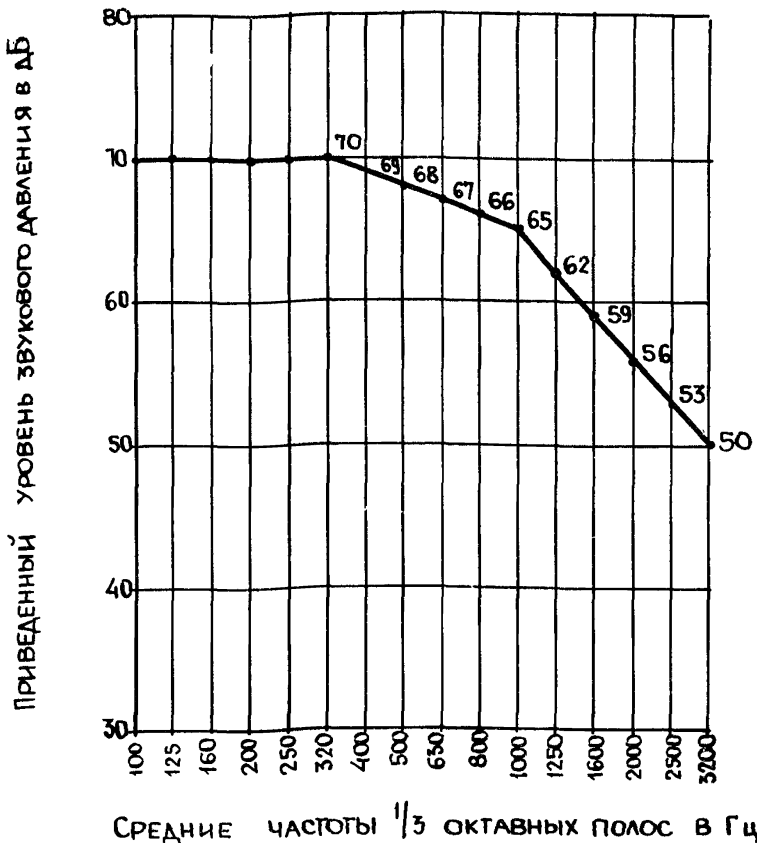


Рис.26. Нормативная частотная характеристика приведенного уровня ударного шума под перекрытием

характеристики L_n перекрытия вверх от нормативной и среднее неблагоприятное отклонение принимают равным $1/16$ суммы неблагоприятных отклонений. При смещении нормативной частотной характеристики вверх поправка Δ_y отрицательна, при смещении ее вниз - положительна.

**II. ХАРАКТЕРИСТИКИ БЕТОНОВ НА ПОРИСТЫХ
ЗАПОЛНИТЕЛЯХ**

Вид бетона	Плотность крупного заполнителя, $\rho_{з}$, кг/м ³	Вид мелкого заполнителя	Плотность бетона $\rho_{б}$, кг/м ³	Модуль упругости, $E \cdot 10^{-9}$, Па	$\frac{E}{\rho_{б}^2}$, $\frac{\text{Па} \cdot \text{м}^3}{\text{кг}^3}$
1	2	3	4	5	6
Керамзитобетон марки М100	300-350	Смесь пористого и речного песка	1100	7,5	5,63
	350-400		1200	8	4,63
	400-500		1300	9	4,08
	500-600		1350	10	4,08
М150	300-350		1250	10	5,13
	350-400		1350	11,5	4,67
	400-500		1400	13	4,74
	500-600		1450	14	4,6
М200	350-400		1450	12,5	4,11
	400-500		1500	14	4,15
	500-600		1550	15,5	4,17
М100	300-350	Речной песок	1300	9	4,1
	350-400		1400	9,5	3,47
	400-500		1500	10,5	3,12
	500-600		1550	11,5	3,09
М150	300-350		1400	11,5	4,2
	350-400		1500	13	3,87
	400-500		1600	14,5	3,54
	500-600		1650	15,5	3,45
М200	350-400		1600	15,5	3,78
	400-500		1700	16,5	3,36
	500-600		1750	17	3,17
Перлитобетон марки М100	200-300	Пористый песок	950	6,5	7,56
	300-400		1000	7	7

1	2	3	4	5	6	
M150	200-300		1150	9	6,82	
	300-400		1200	9,5	5,49	
Аглопорито- бетон марки M100	400-500		1300	8	3,64	
	500-600		1400	9,5	3,47	
	600-700		1500	11	3,26	
M150	400-500		1500	10	2,96	
	500-600		1600	11,5	2,81	
	600-700		1700	13	2,66	
M200	400-500		1700	11,5	2,35	
	500-600		1800	13	2,22	
	600-700		1900	15	2,19	
M100	400-500		Речной песок	1550	8,5	2,28
	500-600			1600	11	2,68
	600-700			1650	12,5	2,78
M150	400-500		1700	13	2,64	
	500-600		1750	14,8	2,62	
	600-700		1800	15	2,58	
M200	400-500		1900	15,5	2,26	
	500-600		1950	16,5	2,23	
	600-700		200	17	2,13	
Шлакопемзо- бетон марки M100	600-700	Пористый песок	1600	12	2,93	
	700-800		1700	14,5	2,95	
M150	600-700		1700	14,5	2,95	
	700-800		1800	18	3,09	
M200	600-700		1800	16	2,74	
	700-800		1900	21	3,06	

1	2	3	4	5	6
M100	600-700	Речной песок	1900	12,5	1,82
	700-800		1950	15	2,06
M150	600-700		2000	15	1,88
	700-800		2050	19	2,2
M200	600-700		2050	17	1,98
	700-800		2100	21	2,27
Бетон на вул- каническом шлаке, пемзе, туфе марки M100	400-500	Пористый песок	1300	8	3,64
	500-600		1400	9	3,28
	600-700		1500	10	2,97
M150	400-500		1500	10	2,97
	500-600		1600	11	2,69
	600-700		1700	12	2,44
M200	400-500		1700	11,5	2,34
	500-600		1800	13	2,23
	600-700		1900	14	2,04
M100	400-500	Речной песок	1550	9,5	2,56
	500-600		1600	10,5	2,56
	600-700		1650	11,5	2,58
M150	400-500		1700	13	2,65
	500-600		1750	14	2,61
	600-700		1800	14,5	2,49
M200	400-500		1900	15,5	2,26
	500-600		1950	16	2,16
	600-700		2000	16	2,06

III. ПРИМЕРЫ РАСЧЕТА

1. Проверить возможность применения для поперечной межквартирной стены панелей сплошного сечения толщиной 16 см размером на комнату из тяжелого бетона, без сквозных отверстий для скрытой электропроводки. Примыкающие внутренние несущие конструкции: панели междуэтажных перекрытий сплошного сечения толщиной 12 см из тяжелого бетона, панель продольной внутренней стены сплошного сечения толщиной 16 см из тяжелого бетона. Соединение межквартирной стены с наружной запроектировано в соответствии с рекомендациями раздела 4.4.

Расчетный индекс изоляции воздушного шума рассматриваемой конструкцией определяем в соответствии с п. 3.1.5 по формуле (5)

$$I_{\text{в}}^{\text{р}} = I_{\text{во}} + \Delta I_{\text{в1}} + \Delta I_{\text{в2}} + \Delta I_{\text{в3}}.$$

Для определения $I_{\text{во}}$ подсчитываем эквивалентную поверхностную плотность ограждения $q_{\text{э}}$ по формуле (8), принимая для тяжелого бетона $\rho = 2500 \text{ кг/м}^3$ (см.п.3.2.2), значение коэффициента $K=1$ (см.п.3.2.3):

$$q_{\text{э}} = q K = 400 \cdot 1 = 400 \text{ кг/м}^2.$$

По графику на рис.2 для $q_{\text{э}} = 400 \text{ кг/м}^2$ находим $I_{\text{во}} = 50 \text{ дБ}$.

Рассматриваемое ограждение - акустически однородное, поэтому согласно п. 3.1.5 поправка, учитывающая акустическую неоднородность ограждения, $\Delta I_{\text{в1}} = 0$.

В ограждении нет деталей, узлов, в которых возможно повышенное прохождение звука через трещины, щели, поэтому согласно п.3.4.1 поправка $\Delta I_{\text{в2}} = 0$.

Для определения поправки $\Delta I_{\text{в3}}$, учитывающей особые конструктивно-планировочные условия, влияющие на структурную передачу звука, необходимо сопоставить индекс $I_{\text{во}}$ рассматриваемого ограждения с индексами $I_{\text{во}}^{\text{п}}$ примыкающих к нему акустически однородных элементов внутренних несущих конструкций.

Аналогично приведенному выше получаем для панели перекрытия $q_{\text{э}} = 300 \text{ кг/м}^2$ и $I_{\text{во1}}^{\text{п}} = 47 \text{ дБ}$, для панели продольной внутренней стены $q_{\text{э}} = 400 \text{ кг/м}^2$ и $I_{\text{во2}}^{\text{п}} = 50 \text{ дБ}$. Так как $I_{\text{во1}}^{\text{п}} > I_{\text{во}} - 6 \text{ дБ}$ и $I_{\text{во2}}^{\text{п}} > I_{\text{во}} - 6 \text{ дБ}$, отсутствует снижение звукоизоляции в результате повышенной косвенной передачи звука и со-

гласно п. 3.5.2 $\Delta I_{B3} = 0^*$).

Так как панель размером на комнату, вся ее поверхность подвержена воздействию звукового поля и согласно п.3.5.6 $S = S_1$ и $\Delta I_{B3} = 0$.

С учетом определенных значений I_{B0} , ΔI_{B1} , ΔI_{B2} и ΔI_{B3} по формуле (5) получаем $I_B^p = 50$ дБ.

Согласно табл.1 для межквартирной стены нормативный индекс $I_B^H = 50$ дБ. Поскольку $I_B^p = I_B^H$, панель описанной конструкции можно применять в межквартирной стене.

2. Определить расчетный индекс изоляции воздушного шума межквартирной стеной, конструкция которой описана в примере 1. Все другие условия, за исключением планировочных, соответствуют приведенным в примере 1. При общей площади панели $S = 16,2$ м² площадь образуемых ею ограждений в одной из разделяемых жилых комнат $S_1 = 11,6$ м², в другой $S_2 = 10,8$ м². Остальные участки площади панели закрыты от воздействия звукового поля, возникающего в жилых помещениях, санитарно-техническими блоками.

В рассматриваемом случае поправку ΔI_{B3} определяем по формуле (49), принимая в расчет согласно п.3.5.6. большее значение площади ограждения ($S = 11,6$ м²):

$$\Delta I_{B3} = 10 \lg \frac{S}{S_1} = 10 \lg \frac{16,2}{11,6} = 1,5 \text{ дБ}.$$

По формуле (5), подставляя в нее значения I_{B0} , ΔI_{B1} , ΔI_{B2} из примера 1, получаем $I_B^p = 51,5$ дБ, с округлением по правилу п. 3.1.4, $I_B^p = 51$ дБ.

3. Проверить возможность применения в межкомнатной стене без проема керамзитобетонной панели сплошного сечения толщиной 12 см размером на комнату. Штепсельные розетки и распаячные коробки скрытой электропроводки устанавливаются с двух сторон в сквозных отверстиях с заполнением полостей звукопоглощающим материалом. Плотность керамзитобетона $\rho = 1500$ кг/м³, данных о заполнителе нет. Согласно п. 3.2.4 принимаем по табл.3 $E/\rho^3 = 3,3$ Па м⁹/кг³, значение коэффициента K подсчитываем по формуле (9)

*) В следующих примерах расчета акустически однородных стен и перегородок, за исключением примера 7, принято, что условие $I_{B0}^H > I_{B0}$ - 6 дБ соблюдено для всех примыкающих конструкций, поэтому данные о них не приводятся.

$$K = 0,72 \left(\frac{E}{\rho^3} \right)^{0,5} = 0,72 (3,3)^{0,5} = 1,3.$$

Поверхностная плотность конструкции $q = 180 \text{ кг/м}^2$, по формуле (8) подсчитываем $q_3 = Kq = 1,3 \cdot 180 = 234 \text{ кг/м}^2$.

По графику на рис.2 для $q_3 = 234 \text{ кг/м}^2$ находим $I_{\text{Bo}} = 44,5 \text{ дБ}$.

Значение I_{B}^{P} определяем по формуле (5), принимая $\Delta I_{\text{B}1} = 0$ (п. 3.1.5), $\Delta I_{\text{B}3} = 0$ (см. сноску на стр. 76, п. 3.5.2). Так как неизвестны фактические параметры щелей в местах установки элементов электропроводки в сквозных отверстиях по табл.4 согласно п. 3.4.8 принимаем $I_{\text{B}2} = -2 \text{ дБ}$. Таким образом, $I_{\text{B}}^{\text{P}} = 44,5 - 2 = 42,5 \text{ дБ}$. С округлением согласно п. 3.1.4 $I_{\text{B}}^{\text{P}} = 42 \text{ дБ}$.

По табл.1 $I_{\text{B}}^{\text{H}} = 41 \text{ дБ}$. Так как $I_{\text{B}}^{\text{P}} > I_{\text{B}}^{\text{H}}$, панель описанной конструкции может применяться в межкомнатной стене без проема.

4. Определить требуемую толщину межквартирной стены из шлакопемзобетонной панели сплошного сечения размером на комнату без сквозных отверстий для скрытой электропроводки. Бетон марки "100" плотностью 1800 кг/м^3 будет изготавливаться из шлаковой пемзы плотностью $700-800 \text{ кг/м}^3$ на пористом песке. По приложению II для указанного бетона принимаем $E/\rho^3 = 3,09 \text{ Па м}^3/\text{кг}$.

По формуле (9):

$$K = 0,72 \left(\frac{E}{\rho^3} \right)^{0,5} = 0,72 (3,09)^{0,5} = 1,26.$$

Требуемое значение $I_{\text{Bo}}^{\text{TP}}$ определяем по формуле (54), принимая $\Delta I_{\text{B}2} = 0$ (п. 3.4.1), $\Delta I_{\text{B}3} = 0$ (см.сноску на стр. 76, п. 3.5.2) и $I_{\text{B}}^{\text{H}} = 50 \text{ дБ}$ (табл.1):

$$I_{\text{B}}^{\text{TP}} = I_{\text{B}}^{\text{H}} - \Delta I_{\text{B}2} - \Delta I_{\text{B}3} = 50 \text{ дБ}.$$

Требуемую эквивалентную поверхностную плотность принимаем для $I_{\text{Bo}}^{\text{TP}} = 50 \text{ дБ}$ по графику на рис.2: $q_3^{\text{TP}} = 400 \text{ кг/м}^2$. Требуемую поверхностную плотность определяем по формуле (53):

$$q^{\text{TP}} = \frac{q_3^{\text{TP}}}{K} = \frac{400}{1,26} = 318 \text{ кг/м}^2.$$

Требуемая толщина панели $h^{\text{TP}} = \frac{q}{\rho} = \frac{318}{1800} = 0,177 \text{ м}$.
Принимаем $h^{\text{TP}} = 18 \text{ см}$.

5. Определить расчетный индекс изоляции воздушного шума стеной из панелей толщиной 18 см с круглыми пустотами размером на комнату без сквозных отверстий для электропроводки. Панели запроектированы из бетона на пористых заполнителях плотностью

$\rho = 1800 \text{ кг/м}^3$; данных о заполнителях бетона нет. По табл. 3 принимаем $E/\rho^3 = 2,8 \text{ Па.м}^3/\text{кг}^3$. Пустоты диаметром $d = 12 \text{ см}$ расположены с шагом $a = 16 \text{ см}$. По графикам на рис.1 для значений $\frac{d}{h} = \frac{12}{18} = 0,67$, $\frac{d}{a} = \frac{12}{16} = 0,75$ находим коэффициенты C_1 и C_2 , определяем приведенную толщину сечения по формуле (16¹)

$$h_{\text{пр}} = C_1 \cdot h = 0,605 \cdot 0,18 = 0,109 \text{ м}$$

и момент инерции сечения единичной ширины по формуле (17)

$$I = C_2 \frac{h^3}{12} = 0,87 \frac{0,18^3}{12} = 4,23 \cdot 10^{-4} \text{ м}^3.$$

Значение коэффициента K определяем по формуле (11):

$$K = 1,34 \left(\frac{E}{\rho^3} \right)^{0,5} \left(\frac{1}{h_{\text{пр}}^3} \right)^{0,25} = 1,34 (2,6)^{0,5} \left(\frac{4,23 \cdot 10^{-4}}{0,109^3} \right)^{0,25} = 1,63.$$

Поверхностная плотность конструкции $q = 196 \text{ кг/м}^2$. Эквивалентную поверхностную плотность определяем по формуле (6):

$$q_s = 1,63 \cdot 196 = 319 \text{ кг/м}^2.$$

По графику на рис.2 $I_{\text{во}} = 47,6 \text{ дБ}$.

Принимая $\Delta I_{\text{в1}} = 0$ (п.3.1.5), $\Delta I_{\text{в2}} = 0$ (п.3.4.1) и $\Delta I_{\text{в3}} = 0$ (см.сноску на стр. 76 и п. 3.5.2) по формуле (5) определяем $I_{\text{в}}^{\text{р}} = 47,6 \text{ дБ}$, с округлением согласно п. 3.1.4 $I_{\text{в}}^{\text{р}} = 48 \text{ дБ}$.

6. Определить расчетный индекс изоляции воздушного шума стеной, конструкция которой описана в примере 5, при условии заполнения пустот речным песком плотностью 1500 кг/м^3 .

Приведенная толщина заполнения пустот $h - h_{\text{пр}} = 18 - 10,9 = 7,1 \text{ см}$. Поверхностная плотность заполнения пустот $0,071 \cdot 1500 = 106 \text{ кг/м}^2$, полная поверхностная плотность конструкции $q = 196 + 106 = 302 \text{ кг/м}^2$.

Согласно п.3.2.5 определяем значение $h_{\text{пр}} = \frac{q}{\rho} = \frac{302}{1800} = 0,168 \text{ м}$.

Определяем изменение коэффициента потерь ограждения в результате заполнения пустот песком n_0 по формуле (19). При этом принимаем коэффициент потерь бетона на пористых заполни-

телях $\eta_1 = 0,01$, песка $\eta_2 = 0,1$. Отношение поверхностных плотностей песка и бетона $l = \frac{q_2}{q_1} = \frac{106}{196} = 0,54$, отношение их коэффициентов потерь $m = \frac{n_2 q_1}{n_1} = \frac{0,1}{0,01} = 10$.

Изменение коэффициента потерь ограждения:

$$n_o = \left(\frac{1 + ml}{1 + l} \right) \frac{1 + 4 \left(\frac{1 + l}{1 + ml} - \eta_1 \right)}{1 + 4(1 - \eta_1)} =$$

$$= \left(\frac{1 + 0,54 \cdot 10}{1 + 0,54} \right) \frac{1 + 4 \left(\frac{1 + 0,54}{1 + 0,54 \cdot 10} - 0,01 \right)}{1 + 4(1 - 0,01)} = 1,61.$$

Значение коэффициента K определяем по формуле (13), принимая значения E/ρ^3 и Γ из примера 5:

$$K = 1,34 \left(\frac{E}{\rho^3} \right)^{0,5} \left(\frac{\Gamma}{h_{пр}^3} \right)^{0,25} \cdot n_o =$$

$$= 1,34 \cdot 2,6^{0,5} \cdot \left(\frac{4,23 \cdot 10^{-4}}{0,168^3} \right)^{0,25} \cdot 1,61 = 1,49.$$

Эквивалентная поверхностная плотность ограждения

$$q_a = q K = 302 \cdot 1,49 = 450 \text{ кг/м}^2.$$

Принимая $\Delta I_{в1} = 0$, $\Delta I_{в2} = 0$, $\Delta I_{в3} = 0$ (см. пример 5) и $I_{во} = 51$ дБ (см. рис. 2), определяем по формуле (5) $I_{в}^p = 51$ дБ.

Сравнение с результатом в примере 5 показывает, что заполнение пустот песком привело к увеличению индекса изоляции воздушного шума на 3 дБ.

7. Определить индекс изоляции воздушного шума стеной толщиной 30 см из тяжелого бетона, отделяющей помещение встроенного магазина от жилого помещения квартиры. Со стороны помещения квартиры к рассматриваемому ограждению примыкают следующие несущие внутренние конструкции: две панели перекрытия толщиной 12 см из тяжелого бетона, две панели внутренних стен толщиной 16 см из тяжелого бетона. Со стороны магазина примыкающие конструкции отделены от рассматриваемого ограждения швами, заполненными звукоизоляционным материалом, что делает

передачу вибрации между ними пренебрежимо малой. Площадь рассматриваемого ограждения со стороны жилой комнаты $8,6 \text{ м}^2$, площадь двух внутренних стен 27 м^2 , площадь перекрытия, не закрытая отдельным полом, 16 м^2 (см. п.3.5.3).

Определяем индексы $I_{\text{В0}}$ разделяющей и примыкающих конструкций (см. пример 1):

рассчитываемая стена $q = 750 \text{ кг/м}^2$, $q_s = 750 \text{ кг/м}^2$,
 $I_{\text{В0}} = 56,1 \text{ дБ}$;

несущая панель перекрытия $q = 300 \text{ кг/м}^2$, $q_s = 300 \text{ кг/м}^2$,
 $I_{\text{В0}}^{\text{п}} = 45 \text{ дБ}$;

внутренняя стена $q = 400 \text{ кг/м}^2$, $q_s = 400 \text{ кг/м}^2$, $I_{\text{В0}}^{\text{п}} = 49,8 \text{ дБ}$.

Так как $I_{\text{В0}}^{\text{п}} < I_{\text{В0}} - 6 \text{ дБ}$, согласно п. 3.5.2 необходимо определить по формуле (45) величину $\Delta I_{\text{В}}^{\text{к}}$, характеризующую снижение звукоизоляции в результате косвенной передачи звука. Присваиваем следующие номера ограждениям: рассматриваемая стена - № 1, примыкающие ограждения в помещении с источником шума не рассматриваются, в изолируемом помещении перекрытие, не закрытое отдельным полом, № 6, внутренние стены № 7 и 8.

Примыкающие ограждения образуют с рассматриваемой стеной Т-образные узлы. Определяем по формуле (47) усредненные по частоте значения изоляции структурного шума при передаче вибрации между элементами, расположенными в узле под прямым углом. Так как рассматриваемые конструкции выполнены из одинакового бетона и имеют сплошное прямоугольное сечение,

$$\frac{P_1}{P_6} = 1, \quad \frac{P_1}{P_7} = 1, \quad \frac{P_1}{P_8} = 1.$$

Изоляция структурного шума при передаче вибрации от рассматриваемой стены:

перекрытию

$$R_{\text{с } 1,6} = 15 \lg \left(\frac{q_6}{q_1} \right) + 8,5 = 15 \lg \left(\frac{300}{750} \right) + 8,5 = 2,5 \text{ дБ};$$

внутренней стене

$$R_{\text{с } 1,8} = R_{\text{с } 1,7} = 15 \lg \left(\frac{400}{750} \right) + 8,5 = 4,4 \text{ дБ}.$$

Так как передача вибрации от примыкающих конструкций в помещении с источником шума разделяющему ограждению пренебрежимо мала, из формулы (44) исключаются члены

$$10^{0,1(I_{\text{В0}1} - I_{\text{В0}i} - \bar{R}_{\text{с } i,1})} \text{ и } 10^{0,1(I_{\text{В0}1} - I_{\text{В0}i} - \bar{R}_{\text{с } i,i} + 4)}:$$

$$\Delta I_B^K = -10 \lg \left(1 + \sum_{i=2}^4 \frac{S_{i+4}}{S_1} 10^{-0,1 R_{c1, i+4}} \right)$$

$$= -10 \lg \left(1 + \frac{16}{8,6} 10^{-0,1 \cdot 2,5} + \frac{27}{8,6} 10^{-0,1 \cdot 4,4} \right) = -5 \text{ дБ.}$$

Так как $\Delta I_B^K < -3,5$ дБ, согласно п.3.5.2 поправка ΔI_{B3} в формуле (5) равна: $\Delta I_{B3} = \Delta I_B^K + 3,5 = -5 + 3,5 = -1,5$ дБ.

Определяем расчетный индекс изоляции воздушного шума рассматриваемой стеной по формуле (5), принимая значения $\Delta I_{B1} = 0$ (п. 3.1.5) и $\Delta I_{B2} = 0$ (п.3.4.1): $I_B^P = 56,1 - 1,5 = 54,6$ дБ. С округлением согласно п. 3.1.4 $I_B^D = 55$ дБ.

8. Определить расчетный индекс изоляции воздушного шума междуэтажным перекрытием из железобетонных панелей толщиной 16 см размером на комнату с полом из линолеума на теплозвукоизолирующей подоснове в крупнопанельном доме с малым шагом поперечных несущих стен. Плиты перекрытия опираются на поперечные несущие стены из железобетонных панелей - межкомнатные толщиной 12 см и межквартирные толщиной 16 см. Пропуск стояка отопления через перекрытие запроектирован в соответствии с п. 4.5.1. Поверхностная плотность плиты 400 кг/м², ее эквивалентная поверхностная плотность $q_{\text{э}} = 400$ кг/м² (по формуле (8) при $K = 1$). По графику на рис. 2 $I_{\text{во}} = 50$ дБ.

Расчетный индекс изоляции воздушного шума определяем по формуле (5), принимая $\Delta I_{B2} = 0$ (п.3.4.1) и $\Delta I_{B3} = 0$ как для акустически неоднородной конструкции (п.3.5.1). Значение поправки

ΔI_{B1} , отражающей влияние пола, определяем по формуле (30) для двух случаев: опирание перекрытия на две стены толщиной по 12 см и опирание на стены толщиной 12 и 16 см. Эквивалентные поверхностные плотности стены толщиной 12 см $q_{\text{э}}^c = 300$ кг/м², толщиной 16 см - $q_{\text{э}}^c = 400$ кг/м². Согласно п. 3.3.7 во втором случае в расчет вводится среднее значение: $q_{\text{э}}^c = 350$ кг/м².

Согласно п.3.3.3 для дома с малым шагом поперечных несущих стен принимаем $S^c / S^n = 2,2$.

Для первого случая

$$\Delta I_{B1} = -(2,6 + 0,74 \frac{S^c}{S^n}) \left[1 - \frac{(q_{\text{э}}^c / q_{\text{э}}^n)^4}{0,17 S^c / S^n - 0,07 + (q_{\text{э}}^c / q_{\text{э}}^n)^4} \right] =$$

$$= -(2,6 + 0,74 \cdot 2,2) \left[1 - \frac{0,75^4}{0,17 \cdot 2,2 - 0,07 + 0,75^4} \right] = -2,1 \text{ дБ,}$$

для второго

$$\Delta I_{B1} = -(2,6 + 0,74 \cdot 2,2) \left[1 - \frac{0,875^4}{0,17 \cdot 2,2 - 0,07 + 0,875^4} \right] = -1,3 \text{ дБ.}$$

Значения расчетного индекса для первого случая $I_B^p = 50 - 2,1 = 47,9$ дБ, с округлением $I_B^p = 48$ дБ; для второго случая $I_B^p = 50 - 1,3$ дБ = 48,7 дБ, с округлением 49 дБ.

9. Проверить возможность применения в многоэтажном жилом доме междуэтажного перекрытия, состоящего из многпустотных настилов толщиной 22 см, цементной стяжки толщиной 4 см и линолеума на иглопробивной шерстяной неткановолокнистой подоснове. Плиты перекрытия опираются на продольные несущие стены: внутренние толщиной 25 см из тяжелого бетона и наружную толщиной 30 см из керамзитобетона. Пустоты в настиле круглого сечения диаметром 15,9 см расположены с шагом 18,5 см. Приведенная толщина настила 11,3 см, сечения в целом $h_{пр} = 15,3$ см.

Поверхностная плотность несущей части и стяжки $q = 358 \text{ кг/м}^2$. Моменты инерции, подсчитанные для сечения единичной ширины, равны: несущей части $I_1 = 7,06 \cdot 10^{-4} \text{ м}^3$, стяжки $I_2 = 0,0524 \cdot 10^{-4} \text{ м}^3$, сечения в целом $I_3 = 12,65 \cdot 10^{-4} \text{ м}^3$.

Согласно п. 3.2.5 при толщине стяжки 4 см $m = 0,5$.

Расчетный момент инерции сечения единичной ширины определяем по формуле (15): $I = I_1 + I_2 + m(I_3 - I_1 - I_2) = 9,68 \cdot 10^{-4} \text{ м}^3$.

Значение коэффициента К подсчитываем по формуле (10):

$$K = 1,86 \left(\frac{I}{h_{пр}^3} \right)^{0,25} = 1,86 \left(\frac{9,68 \cdot 10^{-4}}{0,153^3} \right)^{0,25} = 1,34.$$

Эквивалентную поверхностную плотность ограждения определяем по формуле (8): $q_s = 358 \cdot 1,34 = 480 \text{ кг/м}^2$.

По графику на рис. 2 для $q_s = 480 \text{ кг/м}^2$ принимаем $I_{во} = 51,7$ дБ.

Эквивалентная поверхностная плотность внутренней несущей стены $q_s = 625 \cdot 1 = 625 \text{ кг/м}^2$; согласно п. 3.3.3 принимаем для дома с тремя продольными несущими стенами $S/S^n = 1$.

Поправку ΔI_{B1} , учитывающую влияние пола из линолеума на теплозвукоизолирующей подоснове, определяем по формуле (30):

$$\Delta I_{B1} = - (2,6 + 0,74 \frac{S^c}{S^n}) \left[1 - \frac{(q_s^c / q_s^n)^4}{0,17 S^c / S^n - 0,07 + (q_s^c / q_s^n)} \right] =$$

$$= -(2,6 + 0,74 \cdot 1) \left[1 - \frac{1,3^4}{0,17 \cdot 1 - 0,07 + 1,3^4} \right] = -0,1 \text{ дБ.}$$

Поправка $\Delta I_{B3} = 0$ (п.3.5.1).

Если стыки между настилами, расположенные в пределах помещения, запроектированы в соответствии с требованиями п.4.4,9, а пропуск стояка отопления через перекрытие – в соответствии с требованиями п. 4.5.1, то согласно п. 3.4.1 $\Delta I_{B2} = 0$.

Расчетный индекс изоляции воздушного шума перекрытием равен: $I_B^p = 51,7 - 0,1 = 51,6$ дБ, с округлением согласно п.3.1.4 $I_B^p = 52$ дБ. Из табл. 1 $I_B^H = 50$ дБ. Следовательно, $I_B^p > I_B^H$.

По графику на рис.13 при поверхностной плотности несущей части перекрытия со стяжкой 358 кг/м^2 определяем $I_y^{H,ч} = 83,7$ дБ. Улучшение изоляции ударного шума при устройстве пола из линолеума на иглопробивной шерстяной войлочной основе равно $\Delta I_y = 17$ дБ (см.табл.6). По формуле (6): $I_y^p = I_y^{H,ч} - \Delta I_y = 83,7 - 17 = 66,7$ дБ, с округлением $I_y = 67$ дБ; по табл.1 $I_y^H = 67$ дБ, следовательно, $I_y^p = I_y^H$. Таким образом, рассмотренная конструкция обеспечивает требования, предъявляемые к междуэтажным перекрытиям.

10. Определить индексы изоляции воздушного шума и приведенного уровня ударного шума междуэтажного перекрытия следующей конструкции: пол из паркета толщиной 1,6 см по настилу из досок толщиной 2,5 см, лагам сечением 4x10 см, полосовым прокладкам из мягкой древесноволокнистой плиты толщиной 2,5 см и шатровой железобетонной несущей панели размером на комнату с плитой толщиной 6 см. Между лагами засыпка песком толщиной 5 см. Пропуск стояка отопления через перекрытие запроектирован в соответствии с п.4.5.1. Согласно п. 3.2.2 поверхностную плотность панели определяем без учета ребер $q = 150 \text{ кг/м}^2$, $K = 1$, $q_s = 150 \text{ кг/м}^2$. По графику на рис.2 находим $I_{B0} = 41,3$ дБ.

Перекрытие опирается на продольные несущие стены – внутреннюю толщиной 16 см из тяжелого бетона и наружную толщиной 30 см из керамзитобетона.

При определении расчетного индекса I_B^p по формуле (5) поправку ΔI_{B1} , учитывающую изменение изоляции воздушного шума

В результате устройства раздельного пола, подсчитываем по формуле (25), для чего предварительно определяем значения входящих в нее величин.

Индекс изоляции воздушного шума внутренней несущей стеной с $\rho_{\Sigma} = 400 \text{ кг/м}^2$ находим по графику на рис.2: $I_{\text{в}}^{\text{с}} = 49,8 \text{ дБ}$.

Индекс изоляции воздушного шума при условии передачи звука только косвенным путем по стенам $I_{\text{в}}^{\text{к}}$ определяем по формуле (26), принимая $\tau_{\text{сс}} = 0,05$ и $S^{\text{с}}/S^{\text{н}} = 1$ (п. 3.3.3):

$$I_{\text{в}}^{\text{к}} = I_{\text{в}}^{\text{с}} + 10 \lg \frac{1}{\tau_{\text{сс}}} - 10 \lg \frac{S^{\text{с}}}{S^{\text{н}}} = 49,8 + 10 \lg \frac{1}{0,05} - 10 \lg 1 = 62,8 \text{ дБ}.$$

Поверхностная плотность несущей части перекрытия $q_1 = 150 \text{ кг/м}^2$, пола $q_2 = 27 \text{ кг/м}^2$, всего перекрытия $q_{\text{полн}} = 237 \text{ кг/м}^2$. Динамический модуль упругости мягких древесноволокнистых плит $E_{\text{д}} = 12 \cdot 10^5 \text{ Па}$, относительное сжатие $\epsilon_{\text{д}} = 0,1$ (см. табл.4).

Толщину звукоизоляционной прослойки определяем по формуле (20): $h_{\text{з}} = h (1 - \epsilon_{\text{д}}) = 2,5(1 - 0,1) = 2,25 \text{ см} = 0,0225 \text{ м}$.

По формуле (28) определяем линейную динамическую жесткость звукоизоляционной прослойки:

$$S = \frac{E_{\text{д}}}{h_{\text{з}}} = \frac{12 \cdot 10^5}{0,0225} = 5,33 \cdot 10^7 \text{ Па/м}.$$

Частоту собственных колебаний пола определяем по формуле (27):

$$f_0 = 0,158 \sqrt{S \left(\frac{1}{q_1} + \frac{1}{q_2} \right)} = 0,158 \sqrt{5,33 \cdot 10^7 \left(\frac{1}{150} + \frac{1}{27} \right)} = 241 \text{ Гц}.$$

Отношение полной поверхностной плотности перекрытия к поверхностной плотности несущей части: $\frac{q_{\text{полн}}}{q_1} = \frac{237}{150} = 1,58$.

Средняя толщина промежутка между полом и несущей частью (за вычетом объема лаг): $h_{\text{ср}} = 6 \text{ см} = 0,06 \text{ м}$.

Изменение коэффициента потерь ограждения в результате устройства пола α_0 подсчитываем по формуле (19) в соответствии с п.п. 3.2.6 и 3.3.6, предварительно определяя значения входящих в нее величин. Поверхностная плотность засыпки из песка $q_3 = 60 \text{ кг/м}^2$, отношение поверхностных плотностей

$$l = \frac{q_3}{q_1 + q_2} = \frac{60}{150 + 27} = 0,34, \text{ коэффициенты потерь бетона}$$

и песка $\eta_1 = 0,005, \eta_3 = 0,1, m = \eta_3 / \eta_1 = \frac{0,1}{0,005} = 20.$

Изменение коэффициента потерь ограждения:

$$n_o = \left(\frac{1+ml}{1+l} \right) \frac{1+4 \left(\frac{1+l}{1+ml} - \eta_1 \right)}{1+4(1-\eta_1)} =$$

$$= \left(\frac{1+20 \cdot 0,34}{1+0,34} \right) \frac{1+4 \left(\frac{1+0,34}{1+20 \cdot 0,34} - 0,005 \right)}{1+4(1-0,005)} = 1,95.$$

Поправку ΔI_{B1} подсчитываем по формуле (25):

$$\Delta I_{B1} = \frac{I_B^K - I_{B0} + 2}{0,51 I_B^K - 15} 10 \lg \left[\frac{650}{f_0} \left(\frac{q_{\text{полн}}}{q_1} \cdot \frac{h_{\text{сп}}}{0,02} \right)^{0,5} \cdot n_o^{0,75} \right] - 3 =$$

$$= \frac{62,8 - 41,3 + 2}{62,8 \cdot 0,5 - 15} 10 \lg \left[\frac{650}{150} \left(\frac{237}{150} \cdot \frac{0,06}{0,02} \right)^{0,5} \cdot 1,95^{0,75} \right] - 3 = 11,1 \text{ дБ.}$$

Так как пропуск стояка отопления запроектирован в соответствии с п.4.5.1, поправка $\Delta I_{B2} = 0$. Поправка $\Delta I_{B3} = 0$ (п.3.5.1).

Расчетный индекс изоляции воздушного шума: $I_B^P = I_{B0} + \Delta I_{B1} = 41,3 + 11,1 = 52,4$ дБ, с округлением $I_B^P = 52$ дБ.

По графику на рис.13 для несущей части с поверхностной плотностью $q = 150 \text{ кг/м}^2$ определяем $I_y^{H,Ч} = 91$ дБ.

Учитывая, что $f = 241$ Гц, $h_{\text{сп}} = 0,06$ м и $I_y^{H,Ч} = 91$ дБ, по графику на рис.14 находим $\Delta_{y1} = 20,6$ дБ.

По табл.7 для пола из паркета, уложенного по дощатому основанию, принимаем $\Delta_{y2} = 3$ дБ.

Значение Δ_{y3} определяем по формуле (52), учитывая, что $n_o = 1,95$: $\Delta_{y3} = 10 \lg n_o = 10 \lg 1,95 = 2,9$ дБ.

Изменение индекса приведенного уровня ударного шума в результате устройства разделного пола определяем по формуле (51):

$$\Delta I_y = \Delta_{y1} + \Delta_{y2} + \Delta_{y3} = 20,6 + 3 + 2,9 = 26,5 \text{ дБ.}$$

Расчетный индекс приведенного уровня ударного шума опреде-

ляем по формуле (6): $I_y^p = I_{y.н.ч.} - \Delta I_y = 91 - 26,5 = 64,5$ дБ, с округлением $I_y^p = 65$ дБ.

11. Определить индекс изоляции воздушного шума междуэтажным перекрытием из многослойных настилов толщиной 22 см с цементной стяжкой толщиной 4 см и полом из линолеума на теплозвукоизолирующей подоснове (см. пример 9). В углу помещения через перекрытие пропущена труба стояка отопления. Место пропуска трубы заделано цементным раствором. В результате усадки раствора, температурных деформаций и перемещений трубы вокруг нее образуется замкнутая щель длиной 8 см, шириной 1 мм. Щель имеет гладкое очертание (по глубине ограждения). Площадь ограждения $S_0 = 20$ м².

Индекс изоляции воздушного шума рассматриваемым перекрытием без щели (при $\Delta I_{B2} = 0$, см. пример 9) $I_{B0} = 51,6$ дБ.

Изменение индекса изоляции воздушного шума в результате прохождения звука через щель ΔI_{B2} подсчитываем по формуле (33), предварительно определяя значения входящих в нее величин.

Расчетная глубина щели гладкого очертания равна толщине ограждения $h_{щ} = 0,26$ м, ее расчетная ширина – ширине раскрытия на поверхности ограждения $0_{щ} = 0,001$ м, расчетная длина замкнутой щели – ее фактической длине $l_{щ} = 0,08$ м (п.3.4.3).

Индекс изоляции воздушного шума ограждением сплошного прямоугольного сечения из тяжелого бетона, толщина которого равна глубине щели в рассматриваемой конструкции, при эквивалентной поверхностной плотности $Q_3 = 0,26 \times 2500 \cdot 1 = 650$ кг/м² принимаем по графику на рис.2: $I_{B1} = 54,7$ дБ.

Для щели, расположенной в углу ограждения, $C_3 = 3$ дБ (п.3.4.3). Поправку ΔI_{B2} подсчитываем по формуле (33):

$$\begin{aligned} \Delta I_{B2} &= -10 \lg \left[1 + 0,047 \left(\frac{h_{щ}}{0_{щ}} \right)^{-2,45} \frac{0,166 \left(\frac{I_{B0} + I_{B1}}{2} + C_3 \right) \frac{l_{щ}}{S_0}}{10} \right] = \\ &= -10 \lg \left[1 + 0,047 \left(\frac{0,26}{0,001} \right)^{-2,45} \frac{0,166 \left(\frac{51,6 + 54,7}{2} + 3 \right) \frac{0,08}{20}}{10} \right] = \\ &= -2,2 \text{ дБ.} \end{aligned}$$

Расчетный индекс изоляции воздушного шума рассматриваемым ограждением со щелью составляет: $I_B^p = 51,6 - 2,2 = 49,4$ дБ, с округлением $I_B^p = 49$ дБ.

IV. ПОЯСНЕНИЯ К РЕКОМЕНДУЕМЫМ МЕТОДАМ РАСЧЕТА ЗВУКОИЗОЛЯЦИИ ОГРАЖДАЮЩИХ КОНСТРУКЦИЙ

Методы расчета, изложенные в настоящих рекомендациях, основаны на принципиальных положениях главы СНиП II-12-77 "Нормы проектирования. Защита от шума". Сопоставление результатов расчета по методике СНиП II-12-77 с результатами натуральных измерений звукоизоляции в жилых домах, выполненное ЦНИИЭП жилища, ЛенЗНИИЭП, ТбилЗНИИЭП, НИИСФ и МНИИТЭП в 1980-1983гг. (тема 82/Е-15*, 1983г.), показало, что, обеспечивая в целом правильную оценку фактической звукоизоляции в домах, методы расчета СНиП II-12-77 не позволяют рассчитать некоторые варианты конструкций, а также учесть влияние ряда конструктивных, планировочных факторов. В этих случаях были использованы усовершенствованные методы расчета, разработанные в ЦНИИЭП жилища (см. В.Г. Крейтман. Совершенствование методов обеспечения звукоизоляции при конструировании внутренних ограждений крупнопанельных жилых зданий. - В кн.: Конструкции крупнопанельных жилых зданий. М.: ЦНИИЭП жилища, 1980), позволившие получить расчетные данные, близкие к результатам натуральных измерений.

Ниже приведены пояснения к пунктам настоящих Рекомендаций, в которых показаны отличия рекомендуемых методов расчета от методов СНиП II-12-77 и дано краткое их обоснование.

П.п. 3.1.5, 3.1.6. В отличие от СНиП II-12-77 рекомендуемая структура расчетных индекса изоляции воздушного шума I_V^P и изоляции воздушного шума в $1/3$ октавных полосах частот R^P позволяет учитывать изменение звукоизоляции в процессе эксплуатации здания, вызванное прохождением звука через щели, трещины, и ее изменение, вызванное особыми конструктивно-планировочными условиями, влияющими на структурную передачу звука по конструкциям здания.

Анализ результатов натуральных измерений показал, что отсутствие учета при проектировании снижения звукоизоляции, вызванного прохождением звука через трещины, щели, приводит к массовому применению конструкций, в узлах и деталях которых в процессе эксплуатации образуются или раскрываются сквозные трещины, щели. Это, в частности, межквартирные стены со сквозными отверстиями для установки элементов скрытой электропроводки, межквартирные стены, свободно примыкающие к наружным стенам, и др. Фактическая звукоизоляция этих конструкций неудовлетворительна при положительной их оценке расчетом по СНиП.

Натурные измерения выявили повышенные звукоизоляционные свойства панельных стен, находящихся в особых конструктивно-пла-

нировочных условиях, когда часть площади панели, образующей рассматриваемое ограждение, не подвергается воздействию звукового поля. Расчет по СНиП не позволяет это учесть, что исключает возможность более экономичного проектирования ограждений, находящихся в благоприятных конструктивно-планировочных условиях.

П.п. 3.2.1-3.2.6. Основываясь на методе СНиП расчета индекса изоляции воздушного шума акустически однородными бетонными ограждениями с использованием их эквивалентной поверхностной плотности, рекомендации расширяют круг конструктивных решений, поддающихся расчету. К таким конструктивным решениям относятся плиты с пустотами из бетонов на пористых заполнителях, а также с заполнением пустот сыпучим материалом, плиты перекрытия со стяжкой и трехслойные плиты.

П. 3.2.8. В рекомендуемом методе расчетную частотную характеристику изоляции воздушного шума акустически однородным бетонным ограждением определяют в зависимости от его эквивалентной поверхностной плотности. Таким образом учитывается влияние на звукоизоляцию поверхностной плотности конструкции, формы ее поперечного сечения, демпфирования (потерь звуковой энергии, вызванных внутренним трением в материале, закреплением ограждения на краях и оттоком энергии в соседние конструкции), соотношения плотности и модуля упругости бетона. Метод СНиП учитывает только поверхностную плотность ограждения, его высоту и плотность бетона. Сравнение с результатами измерений показало, что рекомендуемый метод и метод СНиП практически одинаково оценивают звукоизоляционные свойства плит сплошного прямоугольного сечения из тяжелого бетона. При расчете ограждений сплошного сечения из бетонов на пористых заполнителях, а также ограждения с пустотами из тяжелого бетона индексы изоляции воздушного шума, подсчитанные по частотным характеристикам, определенным методом СНиП, меньше измеренных в среднем на 3 дБ. При расчете таких конструкций с использованием рекомендуемой расчетной частотной характеристики среднее отклонение расчетных индексов от измеренных составляет 0,8 дБ.

П.п. 3.3.2-3.3.6. Рекомендуемый метод расчета изоляции воздушного шума перекрытием с полом на звукоизоляционной прослойке (раздельным, слоистым) отличается от метода СНиП способом получения результатов и возможностями учета влияющих параметров. Результаты расчета индекса I_B перекрытия представлены в СНиП в табличной форме в зависимости от индекса изоляции воздушного шума несущей частью перекрытия, конструктивных параметров пола (его вида, поверхностной плотности, расстояния между полом и несущей частью, динамического модуля упругости

материала звукоизоляционной прослойки) и значения нижней собственной частоты пола. Если конструктивные параметры перекрытия выходят за рамки, указанные в таблице СНиП, индекс I_B невозможно рассчитать. Это относится, в частности, к перекрытиям со слоистым полом, с деревянным полом, уложенным по засыпке, и ряду других.

В расчете по методу СНиП учитывается влияние на изоляцию воздушного шума перекрытием косвенной передачи звука по примыкающим конструкциям, которая происходит с интенсивностью, характерной для крупнопанельных домов с малым шагом поперечных несущих стен. Условия косвенной передачи в этих домах менее благоприятны для звукоизоляции, чем в крупнопанельных домах другой конструктивно-планировочной структуры, в крупноблочных и кирпичных домах, поэтому расчет по СНиП дает заниженную оценку изоляции воздушного шума перекрытиями в домах перечисленных видов.

Согласно рекомендуемому методу результаты получают расчетом по формуле, что позволяет оценивать звукоизоляционные свойства перекрытий при любых значениях влияющих параметров несущей части перекрытия, пола, материала звукоизоляционной прослойки. В формулу в явном виде входят параметры конструктивно-планировочной структуры здания, определяющие интенсивность косвенной передачи звука (соотношение индексов изоляции воздушного шума перекрытием и стенами, коэффициент передачи вибрации в их узле, соотношение их площадей, излучающих звук в изолируемое помещение).

Круг вариантов перекрытий, поддающихся расчету рекомендуемым методом, расширен в результате включения в рекомендации данных о динамическом модуле упругости ряда материалов, используемых в звукоизоляционной прослойке перекрытий, а также о динамической жесткости нескольких вариантов звукоизоляционной прослойки слоистого пола, которых нет в СНиП.

Результаты, получаемые расчетом по СНиП, являются частным случаем расчета рекомендуемым методом, когда значение индекса изоляции воздушного шума, определяемого при условии передачи звука только косвенным путем по стенам, составляет $I_B^K = 58$ дБ. Такое значение I_B^K имеет место в крупнопанельных домах с малым шагом поперечных несущих стен из панелей толщиной 12 и 16 см из тяжелого бетона (в межкомнатных и межквартирных стенах). В домах других перечисленных ранее видов значение I_B^K больше.

Сравнение с результатами натурных измерений показало, что расчет рекомендуемым методом перекрытий в домах со сравнитель-

но малой интенсивностью косвенной передачи звука в вертикальном направлении позволяет надежно оценить звукоизоляцию и открывает возможности более экономичного решения перекрытий.

П. 3.3.7. В методе СНиП расчета изоляции воздушного шума перекрытием с полом из линолеума на теплозвукоизолирующей подоснове установлено постоянное значение поправки, учитывающей влияние пола, ($\Delta I_{B1} = -1$ дБ) независимо от условий косвенной передачи звука в здании.

Рекомендуемым методом поправка ΔI_{B1} определяется в зависимости от конструктивно-планировочных параметров здания, влияющих на интенсивность косвенной передачи звука.

Сопоставление с результатами натурных измерений показало, что оба метода оценивают изоляцию воздушного шума перекрытиями с полом на теплозвукоизолирующей подоснове с равной надежностью, если конструктивно-планировочные параметры здания меняются в пределах, которые имели место в испытанных домах. Значение поправки ΔI_{B1} , рассчитанной рекомендуемым методом, в этих условиях составляло от $-0,1$ до $-2,2$ дБ и в среднем для всех случаев -1 дБ, что равно значению этой поправки, принимаемому по СНиП.

Однако, если условия косвенной передачи звука менее благоприятны для звукоизоляции, как это было в первых крупнопанельных домах, то расчет по СНиП дает завышенную ее оценку. С другой стороны, он не позволяет учесть и более благоприятные условия (более массивные несущие стены, меньшая их площадь в помещении). Например, перекрытия из панелей толщиной 16 см из тяжелого бетона в крупнопанельных домах со смешанным шагом поперечных несущих стен, по данным измерений, обеспечивают требуемую звукоизоляцию ($I_B = 50$ дБ), что подтверждается расчетом рекомендуемым методом, однако оценка их по СНиП является неудовлетворительной.

В п. 3.3.8 дана методика определения расчетной частотной характеристики изоляции воздушного шума перекрытием с полом на звукоизоляционной прослойке, которая отсутствует в СНиП. В ряде случаев ее определение при проектировании может оказаться необходимым, например, при оценке изоляции воздушного шума от источников, не характерных для обычных жилых домов, при определении звукоизоляции перекрытием со щелью ломаного очертания и др.

В разделе 3.4 даны методы определения поправки ΔI_{B2} , учитывающей изменение изоляции воздушного шума ограждениями при эксплуатации, вызванное прохождением звука через трещины, щели, которые в СНиП П-12-77 отсутствуют.

Рассматриваются два возможных случая: параметры щели, тре-

щины (длина, глубина, ширина) могут быть установлены при проектировании на основе расчета или результатов натуральных наблюдений; параметры щели, трещины не могут быть определены при проектировании или они имеют сложную структуру и очертание и не поддаются расчету.

Для первого случая рекомендуется метод определения ΔI_{B2} непосредственно по формуле (33) для бетонного ограждения со щелью гладкого очертания и по расчетной частотной характеристике изменения изоляции воздушного шума для бетонных ограждений со щелями гладкого и ломаного очертания. Эти методы расчета основаны на результатах лабораторных исследований (см. В.Г.Крей - тан, И.А.Рассохин. Экспериментальные исследования прохождения звука через трещины и щели в бетонных элементах. - В кн.: Конструкции крупнопанельных жилых зданий. М.: ЦНИИЭП жилища, 1978).

Для второго случая приведены полученные по результатам натуральных исследований и длительных наблюдений в жилых домах значения поправки ΔI_{B2} для характерных узлов и деталей ограждений, в которых возможны сквозные трещины, щели. Эти значения были ранее даны в Инструкции ВСН 25-76/Госгражданстрой.

В разделе 3.5 приведены методы учета влияния на изоляцию помещений от воздушного шума структурной передачи звука по конструкциям здания при особых конструктивно-планировочных условиях, которые в СНиП II-12-77 отсутствуют.

В п.п. 3.5.2-3.5.5 дана методика определения поправки ΔI_{B3} для случаев, когда конструктивно-планировочные условия в здании приводят к снижению фактического индекса изоляции воздушного шума акустически однородным ограждением по сравнению с расчетным, определенным по методике СНиП II-12-77, в результате влияния косвенной передачи звука по примыкающим конструкциям. Характеризует это влияние расчетное значение снижения индекса изоляции воздушного шума в результате косвенной передачи звука ΔI_{B}^k , которое определяется по формуле, полученной на основе энергетического суммирования уровней звукового давления в изолируемом помещении, возникающих при прохождении звука каждым из возможных путей (прямым и косвенными). При выводе формулы (45), которая предназначена только для акустически однородных бетонных ограждений, учитывались параллельность частотных характеристик изоляции воздушного шума основной и примыкающими конструкциями, частотная независимость изоляции структурного шума соединениями этих конструкций в узлах здания (коэффициентов передачи вибрации между ними), а также равенство единице коэффициента излучения бетонных ограждений, применяемых в жилых до-

мах, практически во всем нормируемом диапазоне частот.

Формулы и данные для определения усредненных по частоте значений изоляции структурного шума соединениями бетонных конструкций в узлах здания получены с использованием результатов натурных исследований передачи вибрации в крупнопанельных жилых домах (см. В. Г. Крейтан, Б. Г. Рудерман. Экспериментальные исследования передачи вибрации в узлах крупнопанельных зданий. - В кн.: III Всесоюзная конференция по борьбе с шумом и вибрацией. Челябинск, АН СССР, 1980).

П. 3.5.6. Результаты расчета поправки $\Delta I_{Вз}$ для акустически однородных панельных стен, у которых только часть площади панели подвержена воздействию звукового поля, сопоставлены с результатами измерений в крупнопанельных домах. Выявлено близкое их соответствие при отношении площади всей панели к ее площади, подверженной воздействию звукового поля, (S/S_1) в пределах от 1,1 до 2,2, причем значение поправки $\Delta I_{Вз}$ достигало 4 дБ. Столь значительное увеличение изоляции воздушного шума межквартирными стенами, находящимися в определенных конструктивно-планировочных условиях, целесообразно использовать для более экономичного их проектирования.

В разделе 3.6 дан метод расчета индекса приведенного уровня ударного шума I_y под перекрытием с полом на звукоизоляционной прослойке (раздельным, слоистым), который отличается от метода СНиП способом получения результатов и возможностями учета влияющих параметров.

Результаты расчета индекса I_y представлены в СНиП в табличной форме в зависимости от индекса приведенного уровня ударного шума несущей части перекрытия, конструктивных параметров пола (его вида, поверхностной плотности, расстояния между полом и несущей частью, динамического модуля упругости материала звукоизоляционной прослойки) и рассчитываемого значения собственной частоты пола. Такой способ получения результатов расчета ограничивает возможности учета влияющих параметров рамками, приведенными в таблице, и исключает возможность расчета некоторых конструкций перекрытий.

При использовании рекомендуемого метода результаты получают расчетом по формуле, что позволяет оценивать изоляцию ударного шума при любых значениях влияющих параметров несущей части, пола, материала звукоизоляционной прослойки. Круг конструкций, поддающихся расчету, расширен в результате наличия в рекомендациях данных о ряде вариантов звукоизоляционной прослойки, которых нет в СНиП.

Для конструктивных вариантов, поддающихся расчету по СНиП, расчет рекомендуемым методом дает практически те же результаты.

В разделе 3.7 дана методика решения обратных задач, т.е. определения требуемых параметров конструкции при заданной звукоизоляции. Аналогичный раздел имеется в Инструкции ВСН 25-76, опыт применения которой показал, что содержащиеся в ней алгоритмы решения обратных задач упрощают работу проектировщика при определении требуемых конструктивных параметров ограждений.

СОДЕРЖАНИЕ

	Стр.
1. Назначение и область применения	3
2. Нормы звукоизоляции ограждающих конструкций	3
3. Расчет звукоизоляции ограждающих конструкций	6
3.1. Общие положения	6
3.2. Изоляция воздушного шума акустически однородными ограждениями и элементами акустически неоднородных ограждений	8
3.3. Изоляция воздушного шума акустически неоднородными ограждениями	18
3.4. Изменение изоляции воздушного шума ограждениями при эксплуатации, вызванное прохождением звука через трещины, щели	26
3.5. Изменение изоляции воздушного шума ограждениями, вызванное особыми конструктивно-планировочными условиями в здании	35
3.6. Изоляция ударного шума междуэтажными перекрытиями	38
3.7. Определение требуемых характеристик ограждающих конструкций	43
4. Конструктивные меры по обеспечению требуемой звукоизоляции ограждающих конструкций	47
4.1. Общие положения	47
4.2. Междуэтажные перекрытия	48
4.3. Внутренние стены и перегородки	50
4.4. Узлы и стыки	50
4.5. Детали ограждений, связанные с инженерным оборудованием	63
5. Методика экспериментального контроля соответствия проектных решений конструкций требованиям по звукоизоляции	67
Приложения.	
I. Методика определения индексов изоляции воздушного шума ограждающей конструкцией I_B и приведенного уровня ударного шума под перекрытием I_y	69
II. Характеристики бетонов на пористых заполнителях	72
III. Примеры расчета	75
IV. Пояснения к рекомендуемым методам расчета звукоизоляции ограждающих конструкций	87

Редактор Р.М. Любина
Технический редактор И.А. Купряшкина

Л.94934 Подписано к печати 26.11.1984г. Формат 70х90/16
Офс. 80 гр. Школьный п/ж. Усл.п.л. 5,8 Уч.-изд.т. 6,7
Изд.зак.№1 Тип.зак.№184 Тираж 1200 экз. Цена 40 коп.

Ротапринт ОМПР и ВП ЦНИИЭП жилища
127434, Москва, Дмитровское шоссе,9, Корп."Б"
тел. 218-41-20