

---

ЕВРАЗИЙСКИЙ СОВЕТ ПО СТАНДАРТИЗАЦИИ, МЕТРОЛОГИИ И  
СЕРТИФИКАЦИИ (EASC)

EURO-ASIAN COUNCIL FOR STANDARDIZATION, METROLOGY AND  
CERTIFICATION (EASC)

---

МЕЖГОСУДАРСТВЕННЫЙ  
СТАНДАРТ

ГОСТ  
ISO 11140-3-  
2011

---

# СТЕРИЛИЗАЦИЯ МЕДИЦИНСКОЙ ПРОДУКЦИИ ХИМИЧЕСКИЕ ИНДИКАТОРЫ

Часть 3

Тест-листы к индикаторам 2-го класса  
для испытаний на проникание пара

(ISO 11140-3:2000, IDT)

Издание официальное

Москва  
Стандартинформ  
2013

## Предисловие

Цели, основные принципы и порядок проведения работ по межгосударственной стандартизации установлены ГОСТ 1.0—92 «Межгосударственная система стандартизации. Основные положения» и ГОСТ 1.2—2009 «Межгосударственная система стандартизации. Стандарты межгосударственные, правила и рекомендации по межгосударственной стандартизации. Правила разработки, принятия, применения, обновления и отмены»

### Сведения о стандарте

1 ПОДГОТОВЛЕН Федеральным государственным унитарным предприятием «Всероссийский научно-исследовательский институт стандартизации и сертификации в машиностроении» (ВНИИНМАШ)

2 ВНЕСЕН Федеральным агентством по техническому регулированию и метрологии (Росстандарт)

3 ПРИНЯТ Евразийским советом по стандартизации, метрологии и сертификации (протокол № 40-2011 от 29 ноября 2011 г.)

За принятие стандарта проголосовали:

Краткое наименование страны по МК (ИСО 3166) 004—97	Код страны по МК (ИСО 3166) 004—97	Сокращенное наименование национального органа по стандартизации
Беларусь	BY	Госстандарт Республики
Казахстан	KZ	Госстандарт Республики
Кыргызстан	KG	Кыргызстандарт
Российская Федерация	RU	Росстандарт
Таджикистан	TJ	Таджикстандарт

4 Приказом Федерального агентства по техническому регулированию и метрологии от 13 декабря 2011 г. № 1340-ст межгосударственный стандарт ГОСТ ISO 11140-3-2011 введен в действие в качестве национального стандарта Российской Федерации с 1 января 2013 г.

5 Настоящий стандарт идентичен международному стандарту ISO 11140-3:2000 Sterilization of health care products – Chemical indicators – Part 3: Class 2 indicators for steam penetration test sheets (Стерилизация медицинской продукции. Химические индикаторы. Часть 3. Тест-листы к индикаторам 2-го класса для испытаний на проникание пара)

Степень соответствия – идентичная (IDT).

Сведения о соответствии межгосударственных стандартов ссылочным международным стандартам приведены в дополнительном приложении Д.А.

Стандарт подготовлен на основе применения ГОСТ Р ИСО 11140-3-2007

### 6 ВВЕДЕН ВПЕРВЫЕ

*Информация о введении в действие (прекращении действия) настоящего стандарта публикуется в ежемесячно издаваемом указателе «Национальные стандарты».*

*Информация об изменениях к настоящему стандарту публикуется в ежегодно издаваемом информационном указателе «Национальные стандарты», а текст изменений — в информационных указателях «Национальные стандарты». В случае пересмотра или отмены настоящего стандарта соответствующая информация будет опубликована в ежемесячно издаваемом информационном указателе «Национальные стандарты»*

© Стандартиформ, 2013

В Российской Федерации настоящий стандарт не может быть полностью или частично воспроизведен, тиражирован и распространен в качестве официального издания без разрешения Федерального агентства по техническому регулированию и метрологии

## Введение

Настоящий стандарт разработан на основе EN 867-3— 1997 [1].

Бови-Дик тест предназначен для проверки полноты удаления воздуха из камеры вакуумных стерилизаторов, предназначенных для стерилизации пористой загрузки [2]. Положительный результат Бови-Дик теста свидетельствует о быстром и равномерном проникании водяного пара в тест-пакет. Присутствие воздуха внутри пакета, обусловленное неэффективностью стадии его удаления, либо натеканием воздуха в камеру на этой стадии, либо наличием неконденсируемых газов в подаваемом водяном паре, может привести к неудовлетворительному результату испытания. На результат испытания могут влиять и другие факторы, ухудшающие проникание пара. Настоящее испытание не предназначено для подтверждения достижения требуемой температуры в камере стерилизатора или ее поддержания в течение времени, требующегося для осуществления стерилизации.

Неудовлетворительный результат Бови-Дик теста не является достаточным доказательством того, что нарушение работы стерилизатора вызвано именно неполным удалением воздуха, либо его натеканием в камеру, либо наличием неконденсируемых газов; необходимо исследовать также и другие возможные причины нарушения работы стерилизатора.

Бови-Дик тест является испытанием работоспособности паровых стерилизаторов, предназначенных для обработки упакованных изделий и пористой загрузки. Его проводят при подтверждении соответствия паровых стерилизаторов требованиям EN 285, а также при текущем испытании работоспособности по [3]. Методика испытания — в соответствии с EN 285.

Тест-пакет для Бови-Дик теста состоит из двух компонентов:

- а) малой стандартизированной испытательной загрузки;
- б) химического индикатора для определения наличия водяного пара.

В Бови-Дик тесте, описанном в [1], в качестве материала испытательной загрузки были использованы полотенца из специального сурового полотна. В соответствии с EN 285 для этой цели используются хлопчатобумажные простыни.

Поскольку в разных странах целый ряд различных тестов исторически называются Бови-Дик тестом, то в настоящем стандарте не применяются иные ссылки на этот термин, кроме указанной в настоящем введении.

Серия стандартов ISO 11140 под общим наименованием «Стерилизация медицинской продукции. Химические индикаторы» состоит из следующих частей:

- часть 1 Общие требования;

- часть 2 Оборудование и методы испытаний;
- часть 3 Тест-листы к индикаторам 2-го класса для испытаний на проникание пара;
- часть 4 Индикаторы 2-го класса для тест-пакетов для испытаний на проникание пара;
- часть 5 Индикаторы 2-го класса для тест-листов и тест-пакетов для испытаний на удаление воздуха.

**СТЕРИЛИЗАЦИЯ МЕДИЦИНСКОЙ ПРОДУКЦИИ  
ХИМИЧЕСКИЕ ИНДИКАТОРЫ****Часть 3****Тест-листы к индикаторам 2-го класса для испытаний на проникание пара**

Sterilization of care products. Chemical indicators. Part 3. Class 2 indicators for steam penetration test sheets

---

Дата введения — 2013-01-01

**1 Область применения**

Настоящий стандарт устанавливает технические требования к химическим индикаторам (далее — индикаторы), предназначенным для использования в испытаниях на проникание водяного пара в паровых стерилизаторах для упакованной медицинской продукции (инструментов, пористых материалов и т. д.). Индикатор для этой цели — индикатор 2-го класса по ISO 11140-1.

Индикаторы, соответствующие требованиям настоящего стандарта, предназначены для использования в качестве составной части стандартного тест-пакета по EN 285.

Настоящий стандарт не устанавливает технических требований к стандартному тест-пакету, но устанавливает технические требования к индикаторам.

**2 Нормативные ссылки**

Для применения настоящего стандарта необходимы следующие ссылочные документы. Для недатированных ссылок применяют последнее издание ссылочного документа (включая все его изменения).

ISO 5 -1:1984\* Photography- Density measurements- Part 1 : Terms, symbols and notations (Фотография. Измерение оптической плотности. Часть 1. Термины, символы и указания)

---

\*В настоящее время действует ISO 5-1:2009

## ГОСТ ISO 11140-3-2011

ISO 5-3:1995\* Photography – Density measurements – Part 3: Spectral conditions (Фотография. Измерение оптической плотности. Часть 3. Спектральные условия (освещение))

ISO 5-4:1995\*\* Photography – Density measurements – Part 4: Geometric conditions for reflection density (Фотография. Измерение оптической плотности. Часть 4. Геометрические условия для измерения оптической плотности отражения)

ISO 187:1990 Paper, board and pulps; standard atmosphere for conditioning and testing and procedure for monitoring the atmosphere and conditioning of samples (Бумага, картон и целлюлоза. Стандартные атмосферные условия для кондиционирования и испытания и методика контроля атмосферных условий и кондиционирования образцов)

ISO 2248:1985 Packaging – Complete, filled transport packages– Vertical impact test by dropping (Упаковывание. Заполненная транспортная упаковка. Испытание на вертикальный удар падением)

ISO 5457:1999 Technical product documentation – Sizes and layout of drawing sheets (Техническая документация на продукцию. Форматы и представление графических элементов на листах чертежной бумаги)

ISO 5636-3:1992 Paper and board. Determination of air permeance (medium range). Part 3. Bendtsen method (Бумага и картон. Определение воздухопроницаемости (средний диапазон измерения). Часть 3. Метод Бендсена)

ISO 9001:1994\*\*\* Quality management systems – Requirements (Системы качества. Модель обеспечения качества при проектировании, разработке, производстве, монтаже и обслуживании)

ISO 11140-1:1995 Sterilization of health care products. Chemical indicators. Part 1. General requirements (Стерилизация медицинской продукции. Химические индикаторы. Часть 1. Общие требования)

EN 285:1996 Sterilization – Steam sterilizers – Large sterilizers (Стерилизация. Паровые стерилизаторы. Большие стерилизаторы)

---

\*В настоящее время действует ISO 5-3:2009

\*\*В настоящее время действует ISO 5-4:2009

\*\*\*В настоящее время действует ISO 9001:2008

### 3 Термины и определения

В настоящем стандарте используются термины и определения по ISO 11140-1 и EN 285.

### 4 Общие требования

4.1 Применяют требования ISO 11140-1.

4.1 Испытуемые образцы перед испытанием на соответствие техническим требованиям должны быть кондиционированы по ISO 187.

### 5 Формат индикаторной системы

Формат индикаторной системы должен соответствовать следующим требованиям:

а) индикаторная система должна состоять из индикаторного реагента, равномерно нанесенного на основание. Индикаторный реагент должен занимать не менее 30 % поверхности его основания. Расстояние между смежными участками индикаторного реагента не должно превышать 20 мм.

*Примечание* — Рисунок индикаторного реагента должен обеспечивать легкость сравнения изменения цвета по краям с изменением цвета в центре;

б) индикаторная система должна иметь пористость более 3,4 мкм/Па · с. Метод испытания на соответствие настоящему требованию — по ISO 5636-3 при давлении воздуха 1,47 кПа;

с) индикаторная система должна иметь достаточную прочность для того, чтобы выдерживать паровую стерилизацию. Соответствие настоящему требованию проверяют по приложению А;

д) цвет основания индикаторной системы визуально должен быть однородным;

е) разница между относительной плотностью отражения цвета основания и индикаторного реагента (изменившегося либо исходного — в соответствии с инструкцией производителя) должна быть не менее 0,3. Соответствие проверяют испытаниями по приложению В;

ф) индикаторная система должна допускать нанесение различных надписей невыцветающими чернилами как до, так и после обработки. Надписи, нанесенные до обработки, должны оставаться различимыми после ее проведения;



g) индикаторная система должна иметь формат А4 по ISO 5457.

## **6 Технические требования (требования работоспособности)**

6.1 Индикатор должен соответствовать следующим техническим требованиям:

a) иметь однородное изменение цвета в соответствии с разделом 5, перечисление e), после выдержки в сухом насыщенном паре при температуре  $134^{+1,5}$  °С в течение  $3,5 \text{ мин} \pm 5 \text{ с}$  и/или при температуре  $121^{+1,5}$  °С в течение  $15 \text{ мин} \pm 5 \text{ с}$ . Соответствие данному требованию проверяют по приложению С;

b) изменение цвета индикатора, помещенного в центр стандартного тест-пакета, должно быть неоднородным, если температура в центре стандартного тест-пакета на 2 К ниже температуры в сливе камеры аппарата паровой обработки (см. приложение Н).

Соответствие данному требованию проверяют испытанием по приложению I;

c) индикатор не должен иметь различного изменения цвета после выдержки в сухом нагретом воздухе при температуре  $(140 \pm 2)$  °С в течение не менее 30 мин.

Соответствие проверяют по приложению D.

**Примечание** — Допускается незначительное изменение цвета индикатора. Изменение цвета является приемлемым, если наблюдаемое изменение цвета несущественно либо заметно отличается от изменения цвета, после выдержки в водяном паре в соответствии с 6.1, перечисление a), а также если оно находится в пределах, указанных производителем индикатора;

d) не должно быть заметного переноса индикаторного реагента с индикатора на материал тест-загрузки при их непосредственном контакте во время процесса обработки. Соответствие проверяют по приложению F.

6.2 Индикатор должен соответствовать требованиям настоящего стандарта на протяжении всего срока хранения, указанного производителем.

Если со временем с индикатором происходит какое-либо наблюдаемое изменение, то оно должно заметно отличаться от изменения, обусловленного воздействием сухого насыщенного пара согласно 6.1, перечисление a), при этом индикатор должен либо терять активность так, чтобы с ним были невозможны дальнейшие изменения, либо наблюдаемое изменение не должно влиять на

работоспособность индикатора по 6.1, перечисления а) и б). Соответствие проверяют по приложению G либо испытанием работоспособности после ускоренного старения по приложению E.

## 7 Упаковка и маркировка

7.1 Каждый лист индикатора должен иметь маркировку, содержащую рабочую температуру (температуры), для которой(ых) разработан индикатор.

7.2 Каждый лист индикатора должен иметь маркировку, содержащую собственный код, по которому можно проследить историю его производства, а также надписи, приведенные на рисунке 1.

Учреждение	<input type="text"/>
Аппарат №	<input type="text"/>
Дата	<input type="text"/>
Контролер	<input type="text"/>
Отделение	<input type="text"/>
Оператор	<input type="text"/>
Результат	<input type="text"/>
Цикл №	<input type="text"/>

Примечание — Пример допустимого формата надписей и свободные места. Допускается использовать и другие надписи и размеры свободного места

Рисунок 1 — Формат для надписей и записи информации на каждом листе индикатора

7.3 На каждом листе индикатора должно быть предусмотрено свободное место (см. рисунок 1), где пользователь мог бы записать существенную информацию о цикле стерилизации рядом с надписями:

- а) учреждение;
- б) аппарат №;
- с) дата;

## ГОСТ ISO 11140-3-2011

- d) контролер;
- e) отделение;
- f) оператор;
- g) результат;
- h) цикл №.

Размеры свободного места должны быть не менее 5 x 20 мм (см. рисунок 1).

7.4 Упаковка должна обеспечивать свободное извлечение единицы продукции и защищать продукцию от влаги, пыли, солнечного света и повреждения при соблюдении условий транспортировки. Упаковка должна также обеспечивать сохранение технических характеристик индикатора в течение всего срока хранения при соблюдении условий хранения согласно инструкциям производителя.

Производитель должен сохранять документальное подтверждение соответствия этому требованию.

7.5 На наружную сторону каждой коробки с продукцией должна быть нанесена маркировка с указанием рабочей температуры, для которой предназначен индикатор.

7.6 Прилагаемая информация производителя (см. ISO 11140-1, пункт 5.6) должна содержать указания по применению индикатора, достаточные для обеспечения правильной интерпретации результатов проверки стерилизаторов.

## 8 Обеспечение качества

8.1 Система качества должна обеспечивать приемочный уровень качества (AQL) не более 1,0 по техническим характеристикам в соответствии с 6.1, перечисления а) и b).

**Примечание** — AQL — максимальное среднее число дефектов на сто единиц продукции, которое может быть признано удовлетворительным при испытании образцов.

8.2 Должны быть документы, обеспечивающие, в случае необходимости, изъятие из применения всей бракованной партии индикаторов.

8.3 Документы, касающиеся производства и распространения индикаторов, хранят в течение пяти лет либо в течение двойного срока хранения продукции, в зависимости от того, что больше. Требования к ведению документов — по ISO 9001, пункт 4.16.

**Приложение А**  
**(обязательное)**

**Определение прочности индикаторной системы после паровой обработки**

**А.1 Аппаратура**

А.1.1 Аппарат для паровой обработки в соответствии с приложением Н.

А.1.2 Стандартный тест-пакет в соответствии с приложением К.

А.1.3 Источник водяного пара в соответствии с EN 285, пункты 13.3.2—13.3.4.

**А.2 Методика**

А.2.1 Помещают индикатор внутрь стандартного тест-пакета и проводят три последовательных цикла обработки водяным паром при рабочей температуре, указанной для данной индикаторной системы. Выполняют цикл обработки три раза, каждый раз с новыми индикаторами и тест-пакетами.

А.2.2 Извлекают стандартный тест-пакет из аппарата для паровой обработки и проводят испытание методом падения с высоты 1 м на твердую горизонтальную поверхность в соответствии с ISO 2248.

*Примечание* — Рекомендуется бетонная или каменная поверхность.

А.2.3 Извлекают индикатор из стандартного тест-пакета и визуально проверяют на наличие повреждений.

А.2.4 Данное испытание проводят на индикаторных системах, отобранных из трех разных партий продукции.

## Приложение В (обязательное)

### Оценка визуального различия между цветом основания и цветом исходной(или изменившейся) индикаторной системы методом определения относительной плотности отражения

#### В.1 Аппаратура

В.1.1 Аппарат для паровой обработки в соответствии с приложением Н.

В.1.2 Фотоэлектрический отражательный фотометр в соответствии с приложением В, пункт 3.2.

#### В.2 Принцип оценки

Относительную плотность отражения (определяют по ISO 5-1) изменившегося индикатора и основания  $D_{Rf}$  измеряют методами по ISO 5-3 и ISO 5-4, ссылки на которые обязательны, и вычисляют по формулам:

$$D_{Rf} = -\lg R_f \quad (\text{В.1})$$

$$R_f = \Phi_c / \Phi_{ce}, \quad (\text{В.2})$$

где  $\Phi_c$  — световой поток, отраженный от индикатора;

$\Phi_{ce}$  — световой поток, отраженный от основания.

Для определения класса оптической плотности с помощью спектральных характеристик необходимо описать источник света, оптические приборы и спектральную чувствительность измерительной системы.

#### В.3 Проведение измерения

##### В.3.1 Источник света

Относительное спектральное распределение энергии падающего светового потока  $D_{65}$  должно соответствовать стандартному источнику света [4]

П р и м е ч а н и е — Стандартный источник света эквивалентен понятию «Дневной свет — облачное северное небо».

## **В.3.2 Измерительный инструмент**

### **В.3.2.1 Общие положения**

Измерительный инструмент — фотоэлектрический прибор, дающий с допуском 0,3 % показание, пропорциональное интенсивности света, отраженного от исследуемой поверхности.

### **В.3.2.2 Геометрия оптики**

Геометрия оптики измерительного инструмента должна соответствовать требованиям ISO 5-4, включающим в себя освещение образца под углом от 40° до 50°, наблюдение образца по нормали (0°) с углом обзора 10°.

Размеры измерительного поля (апертуры) инструмента должны быть такими, чтобы индикатор или его основание могли полностью заполнить всю площадь измерительного поля (апертуры).

Если измеряемая поверхность имеет большую отражающую способность, например ламинирована пластиком, то для уменьшения погрешности измерения оптическая система должна быть снабжена поляризационным фильтром.

### **В.3.2.3 Спектральная чувствительность**

Для получения видимой плотности отражения в видимом диапазоне спектральная чувствительность приемного датчика совместно со спектральными характеристиками компонентов в выходном сечении фотометра должны соответствовать спектральной световой отдаче источника освещения (при максимуме чувствительности в видимом диапазоне)  $V_\lambda$ . Произведение значения  $V_\lambda$  на значение освещенности отражательного фотометра  $E_A$ , рассчитанное для последовательности длин волн, определяет значения спектрального произведения, которые должен иметь инструмент, для обеспечения сравнения видимой оптической плотности образцов. Спектральное произведение измерительного инструмента должно быть в пределах  $\pm 20$  % значений, приведенных в таблице В.1.

#### **Примечания**

- 1 Спектральные произведения приведены в таблице В.1.
- 2 Эти условия исходят из предположения, что в оптических элементах инструмента или в образце отсутствует флуоресценция.

## ГОСТ ISO 11140-3-2011

### В.3.2.4 Калибровка

**Примечание** — Плотность отражения определяют с использованием материалов полного отражения и полного рассеивания в качестве эталонов для калибровки. Таких идеальных материалов не существует, но сигнал отклика, который теоретически мог бы быть получен от таких материалов, можно сравнить с сигналом отклика от подходящего вторичного эталона, например прессованного сульфата бария или полированной металлической пластины, которые затем можно использовать для калибровки фотометра.

Измерительный инструмент должен быть калиброван по стандартным образцам, предварительно калиброванным национальной лабораторией эталонов.

Погрешность инструмента должна быть не более  $\pm 3\%$  калиброванных значений стандартного образца.

### В.3.2.5 Фон

Во время снятия показаний плотности отражения от индикатора и его основания образец необходимо поместить на фоновый материал, который является спектрально неселективным, отражает рассеянным светом и имеет плотность отражения не более 1,50 (см. ISO 5-4, приложение А).

## В.4 Метод испытания

### В.4.1 Кондиционирование образцов

Перед испытанием образцы должны быть кондиционированы (приведены в равновесное состояние) при температуре  $(23 \pm 2)^\circ\text{C}$  и относительной влажности  $(50 \pm 5)\%$ .

Рекомендация соблюдать стандартизованные условия объясняется тем, что некоторые материалы изменяют плотность отражения в зависимости от их температуры и относительной влажности.

### В.4.2 Проведение испытания

Если необходимо определить относительную плотность отражения изменившегося индикатора, то проводят обработку индикатора в аппарате паровой обработки при заданной рабочей температуре до получения равномерного изменения цвета индикаторного реагента.

**Примечание** — Образцы после испытаний по приложению С допускается использовать в качестве изменившихся индикаторов.

Определяют относительную плотность отражения индикаторного реагента на основании, принимая в качестве эталона отражательную способность основания.

Проводят испытание пять раз для каждой из трех разных партий индикаторов.

**В.5 Отчет об испытании**

Отчет об испытании должен содержать, по меньшей мере, следующую информацию:

- a) наименование и адрес производителя индикатора;
- b) номера партий испытанных индикаторов;
- c) наименование производителя, модель и серийный номер измерительного прибора;
- d) данные калибровки, прослеживаемые до национального эталона;
- e) график регистрации температуры в цикле обработки водяным паром, в котором испытывали индикатор;
- f) среднее значение и диапазон результатов измерения относительной плотности отражения;
- g) дату испытания;
- h) данные об операторе, проводившем испытание.



# ГОСТ ISO 11140-3-2011

Таблица В.1 — Значения спектрального произведения отражательного фотометра при заданных значениях длины волны и освещенности

Длина волны, нм	Освещенность отражательного фотометра $E_A$	Спектральное произведение $pv$
340	4	—
350	5	—
360	6	—
370	8	—
380	10	—
390	12	—
400	15	Менее 1000
410	18	1322
420	21	1914
430	25	2447
440	29	2811
450	33	3090
460	38	3346
470	43	3582
480	48	3818
490	54	4041
500	60	4276
510	66	4513
520	72	4702
530	79	4825
540	86	4905
550	93	4957
560	100	4989
570	107	5000
580	114	4989
590	122	4956
600	129	4902
610	136	4827
620	144	4731
630	151	4593
640	158	4433
650	165	4238
660	172	4013
670	179	3749
680	185	3490
690	192	3188
700	198	2901
710	204	2622
720	210	2334
730	216	2041
740	222	1732
750	227	1431
760	232	1146
770	237	Менее 1000

**Приложение С**  
**(обязательное)**

**Определение изменения цвета индикатора после обработки  
сухим насыщенным водяным  
паром**

**С.1 Аппаратура**

С.1.1 Аппарат для паровой обработки в соответствии с приложением Н.

С.1.2 Источник водяного пара в соответствии с EN 285, пункты 13.3.2 —  
13.3.4.

С.1.3 Термометрический регистратор температуры, соответствующий требованиям к измерительному оборудованию, по EN 285.

С.1.4 Стандартный тест-пакет в соответствии с приложением К.

**С.2 Проведение испытания**

С.2.1 Готовят стандартный тест-пакет, помещают в него испытуемую индикаторную систему и термопары в соответствии с EN 285. Испытывают его в аппарате для паровой обработки при заданной рабочей температуре индикаторной системы и записывают показания температуры. Результаты испытания признают действительными, если к началу периода плато разница между значениями температуры в сливе аппарата и значениями температуры в центре тест-пакета будет менее 0,5 К и не увеличивается в течение всего периода плато.

С.2.2 По завершении автоматического цикла обработки извлекают индикаторную систему из тест-пакета и исследуют ее на соответствие требованиям пункта 6.1, перечисление а).

С.2.3 Испытание проводят пять раз для каждой из трех разных производственных партий индикаторной системы.

**Приложение D**  
**(обязательное)**

**Определение изменения цвета индикатора после  
обработки сухим горячим воздухом**

**D.1 Аппаратура**

D.1.1 Две стальные пластины, размером примерно 200 x 100 мм, толщиной 2 мм, обернутые материей, из которой составлен стандартный тест-пакет.

D.1.2 Сушильный шкаф, обеспечивающий стабильную температуру ( $140 \pm 2$ ) °С.

Относительная влажность в шкафу на протяжении всего времени испытания должна быть менее 5 %.

**D.2 Проведение испытания**

D.2.1 Прогревают сушильный шкаф до рабочей температуры.

D.2.2 Готовят испытуемые образцы следующим образом. Вырезают из тест-листа два фрагмента индикаторной системы размером 200 x 100 мм и прикрепляют каждый к стальной пластине термостойкой липкой лентой по углам.

D.2.3 Помещают испытуемые образцы горизонтально в сушильный шкаф и выдерживают их в сухом горячем воздухе при температуре ( $140 \pm 2$ ) °С в течение 30 мин. Затем образцы извлекают и исследуют изменение их цвета.

D.2.4 Испытание повторяют пять раз для каждой из трех разных производственных партий индикаторных систем.

**Приложение Е**  
**(обязательное)**

**Ускоренное старение испытываемых образцов**

Е.1 Проводят кондиционирование индикаторной системы в течение 24 ч согласно 4.2. Помещают индикатор в эксикатор в горизонтальном положении на перфорированную решетку над поверхностью насыщенного водного раствора соли, например хлорида калия, обеспечивающего при температуре 65 °С относительную влажность примерно 80 %.

Е.2 Плотнo закрывают эксикатор, помещают его в сушильный шкаф с равномерным распределением температуры внутри камеры и выдерживают при температуре  $(65 \pm 2)$  °С в течение семи дней.

Рекомендуется использовать сушильный шкаф с механической конвекцией, осуществляемой многолопастным центробежным вентилятором, и прибором для непрерывной записи температуры.

## Приложение F (обязательное)

### Оценка переноса индикатора на стандартный тест-пакет при паровой обработке

#### F.1 Аппаратура

F.1.1 Стальная пластина размером примерно 200 x 100 мм, толщиной 2 мм, обернутая материей, из которой составлен стандартный тест-пакет.

F.1.2 Аппарат для паровой обработки в соответствии с приложением H.

F.1.3 Источник водяного пара по EN 285, пункты 13.3.2 — 13.3.4.

F.1.4 Термометрический регистратор температуры, соответствующий требованиям к измерительному оборудованию, по EN 285.

#### F.2 Проведение испытания

F.2.1 Помещают индикаторную систему в центре обернутой материей стальной пластины индикаторным реагентом вверх. Помещают второй отрезок материи на индикаторную систему и закрепляют его липкой лентой вдоль всех сторон пластины так, чтобы обеспечить непосредственный контакт материи с индикаторной системой.

F.2.2 Помещают эту сборку горизонтально, металлической пластиной вниз, в аппарат для паровой обработки и обрабатывают ее сухим насыщенным паром при  $121^{+1,5}$  °C в течение 30 мин.

F.2.3 Снимают оба слоя материи и визуально проверяют их на наличие пятен индикаторной краски.

F.2.4 Испытание повторяют пять раз для каждой из трех разных партий индикаторной системы.

## **Приложение G (обязательное)**

### **Определение срока хранения продукции**

G.1 Испытание продукции для определения срока хранения проводят в соответствии с утвержденной программой испытания.

G.2 Помещают образцы продукции в упаковке производителя на хранение при температуре не ниже максимальной температуры хранения и рекомендуемой для хранения относительной влажности. Эти параметры контролируют и записывают.

G.3 В течение всего срока хранения и по его завершении продукция должна сохранять все рабочие характеристики, что должно быть подтверждено документально.

G.4 Результаты испытаний для определения срока хранения хранят в течение не менее пяти лет со дня их проведения. По завершении этого срока должен быть оставлен итоговый отчет, который хранится в течение всего срока производства продукции.

## **Приложение H (обязательное)**

### **Аппарат для паровой обработки**

#### **H.1 Общие сведения**

H.1.1 Аппарат для паровой обработки должен состоять из парового стерилизатора для упакованных изделий и пористой загрузки по EN 285, имеющего полезный объем камеры от 250 до 750 см<sup>3</sup> и отвечающего дополнительным требованиям к контролю цикла, приведенным в настоящем приложении.

H.1.2 Система контроля аппарата для паровой обработки должна обеспечивать возможность воспроизведения циклов стерилизации для пористой загрузки, выполняемых в стерилизаторах разных производителей, с высокой производительностью повторных циклов одинаковой конфигурации.

## **Н.2 Средства контроля**

Средства контроля должны соответствовать требованиям ЕН 285, подпункты 6.2.1.3, 6.2.2.1 и 6.2.2.2.

## **Н.3 Датчики индикатора, контроллера и устройства регистрации**

Применяют следующее оборудование.

Н.3.1 Контроллер цикла.

Н.3.2 Контроллер пара.

Заданное рабочее давление пара в сосуде должно поддерживаться с точностью  $\pm 1$  кПа.

Н.3.3 Детектор воздуха (при наличии).

Должна быть предусмотрена возможность отключения детектора воздуха от контроллера цикла.

## **Н.4 Выполнение цикла паровой обработки. Стадии рабочего цикла и требуемый контроль с правом выбора**

### **Н.4.1 Стадии рабочего цикла**

Автоматический контроллер должен обеспечивать возможность выбора и установки параметров каждой из следующих стадий рабочего цикла:

- удаление воздуха посредством чередующихся откачки камеры и впуска пара в камеру и их количества; давление откачки и впуска должно устанавливаться;

- подача пара до стадии стерилизационной выдержки;

- стерилизационная выдержка;

- вакуумная сушка;

- подача воздуха.

### **Н.4.2 Требуемый контроль с правом выбора**

Н.4.2.1 Контрольные значения достижения давления должны задаваться в диапазоне от 2 до 385 кПа с точностью  $\pm 1$  кПа.

Н.4.2.2 Контрольные значения времени выдержки должны задаваться в диапазоне от 2 с до 60 мин с точностью  $\pm 1$  с.

Н.4.2.3 Контрольные значения достижения температуры должны задаваться в диапазоне от 50 °С до 145 °С с точностью  $\pm 0,2$  К.

Н.4.2.4 В аппарате должны быть устройства, способные генерировать сигналы для автоматического запуска работы вспомогательного оборудования (например системы впрыска воздуха) при достижении предварительно заданных значений температуры (в сливе или детекторе воздуха), давления в камере, прошедшего интервала времени в любой выбранной точке на протяжении стадии удаления воздуха, подачи пара или стерилизационной выдержки. В любом отдельном взятом рабочем цикле должны быть доступны по меньшей мере две такие сигнальные точки.

## **Приложение I (обязательное)**

### **Определение чувствительности индикатора к присутствию воздуха**

#### **I.1 Аппаратура**

I.1.1 Аппарат для паровой обработки в соответствии с приложением Н, снабженный системой впрыска воздуха в соответствии с приложением J.

I.1.2 Термометрический регистратор температуры, соответствующий требованиям к измерительному оборудованию, по EN 285.

I.1.3 Источник водяного пара в соответствии с EN 285, пункты 13.3.2 — 13.3.4.

I.1.4 Стандартный тест-пакет в соответствии с приложением К.

#### **I.2 Проведение испытания**

I.2.1 Собирают стандартный тест-пакет с использованием испытуемой индикаторной системы и вставленными в него термopарами по EN 285.

I.2.2 Закрепляют сопло системы впрыска воздуха на высоте  $(25 \pm 5)$  мм выше геометрического центра верхней поверхности тест-пакета перпендикулярно к поверхности.

I.2.3 Проводят обработку индикатора в аппарате для паровой обработки. Установленная в аппарате рабочая температура должна быть равна температуре стерилизации  $\pm 1$  К. Записывают температуру в центре тест-пакета и в сливе камеры аппарата.

В начале стадии удаления воздуха отсечной клапан, отделяющий систему впрыска воздуха от камеры аппарата, должен оставаться открытым (для вакууми-



## ГОСТ ISO 11140-3-2011

рования цилиндра и подающего контура). В конце этой стадии отсечной клапан перекрывают и наполняют цилиндр воздухом до заданного уровня. Задают управление системой впрыска воздуха так, чтобы воздух был впрыснут во время подъема давления при последней пульсации на стадии удаления воздуха, как можно ближе ко времени, когда давление в камере сравняется с атмосферным. После впрыска отсечной клапан системы впрыска воздуха перекрывают.

**Примечание** — Точный объем воздуха, требующийся для создания депрессии (понижения) температуры на 2 К, варьируется в зависимости от параметров аппарата и давления в камере в момент впрыска воздуха.

I 2.4 Определяют объем воздуха, который необходимо впрыснуть в камеру для получения в центре стандартного тест-пакета снижения температуры на 2 К.

Для создания состояния контрольного отказа в индикаторной системе должны быть соблюдены следующие условия:

a) в момент начала периода плато температура в центре тест-пакета должна быть не менее чем на 2 К ниже температуры в сливе камеры;

b) по истечении допустимого времени выравнивания (см. EN 285, подпункт 8.3.1.2) температура в центре тест-пакета должна быть на 2—3 К ниже температуры в сливе камеры.

I.2.5 После выдержки при вышеприведенных условиях тест-лист визуально проверяют на соответствие 6.1, перечисление b).

I.2.6 Испытание повторяют пять раз для каждой из трех разных партий индикаторных систем.

**Приложение J**  
**(обязательное)**  
**Система впрыска воздуха**

Система впрыска воздуха (см. рисунок J.1) должна состоять из следующих частей:

- двустороннего воздушного цилиндра, рассчитанного на рабочее давление до 1000 кПа.

**Примечание 1** — Цилиндр номинальным объемом 150 см<sup>3</sup> является приемлемым;

- подающего контура, спроектированного так, чтобы абсолютное давление воздуха по одну сторону поршня могло быть доведено до заданного значения в интервале от 100 до 1000 кПа с точностью  $\pm 10$  кПа;

- регулируемого ограничительного стопора для ограничения перемещения поршня во время впрыска воздуха до заранее заданного положения с целью контроля объема подаваемого воздуха. Регулировка должна быть воспроизводимой с точностью  $\pm 2$  мм;

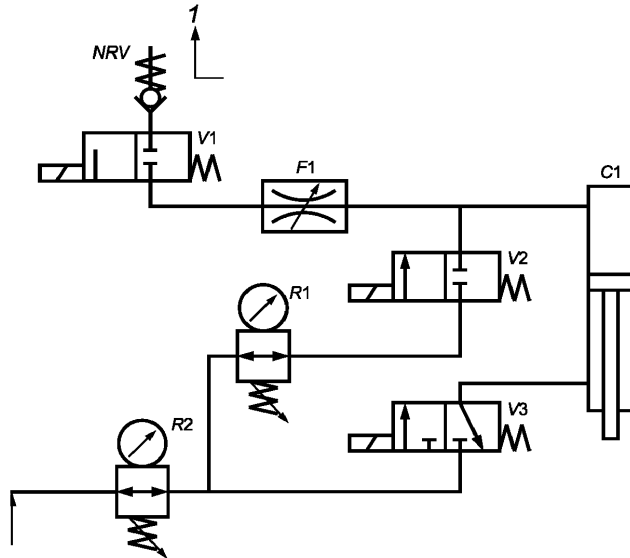
**Примечание 2** — Объем подаваемого воздуха можно регулировать изменением длины хода поршня либо давления в подающем контуре, либо обеих регулировок одновременно.

**Примечание 3** — Оборудование может калиброваться методом вытеснения впрыскиваемым воздухом воды из сосуда при атмосферном давлении;

- приводного контура, рассчитанного для создания повышенного давления на обратной (не подающей) стороне поршня с целью его принудительного перемещения и впрыскивания порции воздуха через подающий контур в камеру аппарата с требуемой скоростью;

- соединительного контура между системой впрыска и камерой аппарата, частью которого являются регулятор потока для тонкой регулировки скорости впрыска воздуха, и отсечной клапан для отсечения системы впрыска от аппарата обработки паром;

- устройства, предотвращающего попадание пара в систему впрыска из аппарата для обработки паром (например обратного клапана);



- предохранительного устройства, обеспечивающего надежное перекрытие между подающим контуром и воздушным цилиндром до момента открытия отсечного клапана. В противном случае возможно неконтролируемое попадание воздуха в камеру аппарата для обработки паром.

*C1* — цилиндр с безмасляной смазкой, диаметром 50 мм, ходом поршня 150 мм; подаваемое количество воздуха регулируется подбором давления заполнения и/или хода поршня; *NRV* — обратный клапан; *R1*, *R2* — регуляторы давления (редукторы);

*V1*, *V2*, *V3* — клапаны (вентили) с электроприводом; *F1* — вентиль регулировки скорости потока

**П р и м е ч а н и е** — используются следующие настройки работы клапанов: заполнение цилиндра воздухом — *V2* открыт; *V1* и *V3* закрыты; впрыск воздуха — *V1* и *V3* открыты; *V2* закрыт.

*1* — вход в аппарат для обработки паром; *2* — питающий воздух под давлением 7 бар

Рисунок J.1 — Схема системы впрыска воздуха

## Приложение К (обязательное)

### Стандартный тест-пакет

**Примечание** — Приложение по EN 285.

К.1 Тест-пакет должен быть составлен из гладких хлопчатобумажных простыней размером примерно 900 x 1200 мм, хорошо отбеленных. Плотность нитей на сантиметр должна быть: для основы —  $30 \pm 6$ , для утка —  $27 \pm 5$ .

К.2 Новые или загрязненные простыни должны быть выстираны и не должны быть обработаны реагентами для кондиционирования тканей.

**Примечание** — Реагенты для кондиционирования тканей могут повлиять на характеристики ткани, а также содержать летучие компоненты, увеличивающие содержание неконденсируемых газов в камере стерилизатора.

К.3 Простыни должны быть высушены и проветрены на воздухе в течение не менее 1 ч при температуре от 15 °С до 25 °С и относительной влажности от 30 % до 70 %.

К.4 После проветривания простыни должны быть сложены до размера примерно 220 x 300 мм и составлены в стопки так, чтобы после сжатия (сплющивания) стопки рукой по вертикали ее высота была примерно 250 мм. Эта стопка должна быть обернута в такую же ткань и затем перевязана лентой шириной не более 25 мм. Общий вес пакета должен быть  $7 \text{ кг} \pm 10 \%$ .

#### Примечания

1. Пакеты, не использованные в течение 1 ч после их подготовки, могут храниться в рабочем помещении при условии, что температура и влажность в нем поддерживаются в пределах, указанных выше.

2. Со временем использованные простыни уплотняются. Если вес простыней, составляющих пакет высотой 250 мм, превышает 7,7 кг, эти простыни заменяют.

## Библиография

- [1] EN 867-3—1997 Non-biological systems for use in sterilizers - Part 3: Specifications for class B indicators for use in Bowie and Dick test (Небиологические системы для применения в стерилизаторах. Часть 3. Технические требования к индикаторам класса В, применяемым в Бови-Дик тестах)
- [2] Bowie J.H., Kelsey J.C., Thompson G.R. — Lancet, i. p. 586 (1963)
- [3] EN 554—1994 Sterilization of medical devices - Validation and routine control of sterilization by moist heat (Стерилизация медицинских изделий — Валидация и текущий контроль стерилизации)
- [4] МКО 15.2—1986 International Commission on illumination (Международная комиссия по освещению, 15.2.

## Приложение ДА (справочное)

Сведения о соответствии межгосударственных стандартов  
ссылочным международным стандартам

Т а б л и ц а ДА.1

Обозначение и наименование ссылочного международного стандарта	Обозначение и наименование международного стандарта другого года издания	Степень соответствия	Обозначение и наименование межгосударственного стандарта
ISO 5-1:1984 Фотография. Измерение оптической плотности. Часть 1. Термины, символы и указания	—	—	*
ISO 5-3:1995 Фотография. Измерение оптической плотности. Часть 3. Спектральные условия (освещение)	—	—	*
ISO 5-4:1995 Фотография. Измерение оптической плотности. Часть 4. Геометрические условия для измерения оптической плотности отражения	—	—	*
ISO 187:1990 Бумага, картон и целлюлоза. Стандартные атмосферные условия для кондиционирования и испытания и методика контроля атмосферных условий и кондиционирования образцов	—	—	*
ISO 2248:1985 Упаковывание. Заполненная транспортная упаковка. Испытание на вертикальный удар падением	—	—	*
ISO 5457:1999 Техническая документация на продукцию. Форматы и представление графических элементов на листах чертежной бумаги	—	—	*
ISO 5636-3:1992 Бумага и картон. Определение воздухопроницаемости (средний диапазон измерения). Часть 3. Метод Бендсена	—	—	*

# ГОСТ ISO 11140-3-2011

Окончание таблицы ДА.1

Обозначение и наименование ссылочного международного стандарта	Обозначение и наименование международного стандарта другого года издания	Степень соответствия	Обозначение и наименование межгосударственного стандарта
ISO 9001:1994 Системы качества. Модель обеспечения качества при проектировании, разработке, производстве, монтаже и обслуживании	ISO 9001: 2008 Системы менеджмента качества. Требования.	IDT	ГОСТ ISO 9001-2011 Системы менеджмента качества. Требования (ISO 9001:2008, IDT)
ISO 11140-1:1995 Стерилизация медицинской продукции. Химические индикаторы. Часть 1. Общие требования	ISO 11140-1:2005 Стерилизация медицинской продукции. Химические индикаторы. Часть 1. Общие требования	IDT	ГОСТ ISO 11140-1-2011 Стерилизация медицинской продукции. Химические индикаторы. Часть 1. Общие требования (ISO 11140-1:2005, IDT)
EN 285:1996 Стерилизация. Паровые стерилизаторы. Большие стерилизаторы	—	—	*
<p>* Соответствующий межгосударственный стандарт отсутствует. До его утверждения рекомендуется использовать перевод на русский язык данного международного стандарта. Перевод данного международного стандарта находится в Федеральном информационном фонде технических регламентов и стандартов.</p> <p>П р и м е ч а н и е — В настоящей таблице использованы следующие условные обозначения степени соответствия стандартов:</p> <p>- IDT – идентичные стандарты.</p>			

Ключевые слова: стерилизация, медицинская продукция, тест-листы с индикатором 2-го класса, определение проникания пара

---