

ТИПОВЫЕ МАТЕРИАЛЫ ДЛЯ ПРОЕКТИРОВАНИЯ

904-02-38.88

АВТОМАТИЗАЦИЯ, УПРАВЛЕНИЕ
И СИЛОВОЕ ЭЛЕКТРОСВЯЗОВАНИЕ
ПРИТОЧНО-РЕЦИРКУЛЯЦИОННЫХ АГРЕГАТОВ

ТИПА АПР
АВТОМАТИЗАЦИЯ
АЛЬБОМ II

ЩИТЫ РЕГУЛИРОВАНИЯ ОБЩИЕ ВИДЫ

ЦЕНТРАЛЬНЫЙ ИНСТИТУТ ТИПОВОГО ПРОЕКТИРОВАНИЯ
ГОССТРОЯ СССР
КИЕВСКИЙ ФИПИЛ
г. Киев-57 ул. Эжена Потье № 12

30/76
Заказ № 8388 Инв. № 23006-03 Тираж 400
Сдано в печать 11/9 1989 Цена 3.34

ТИПОВЫЕ МАТЕРИАЛЫ ДЛЯ ПРОЕКТИРОВАНИЯ

904-02-38.88

АВТОМАТИЗАЦИЯ, УПРАВЛЕНИЕ
И СИЛОВОЕ ЭЛЕКТРООБОРУДОВАНИЕ
ПРИТОЧНО-РЕЦИРКУЛЯЦИОННЫХ АГРЕГАТОВ

ТИПА АПР
АВТОМАТИЗАЦИЯ

АЛЬБОМ II

ПЕРЕЧЕНЬ АЛЬБОМОВ

АЛЬБОМ 0	Рекомендации по применению
АЛЬБОМ I	Схемы автоматизации. Схемы электрические принципиальные регулирования.
АЛЬБОМ II	Щиты регулирования. Общие виды

РАЗРАБОТАНЫ
ГПИ САНТЕХПРОЕКТ

УТВЕРЖДЕНЫ
ГЛАВНЫМ УПРАВЛЕНИЕМ ПРОЕКТИРОВАНИЯ

ГОССТРОЯ СССР
ПРОТОКОЛ № 64 ОТ 22.09.88г.

ПО ГЛАВНОГО ИНЖЕНЕРА ИНСТИТУТА *С.И.Ф.* П.М.ФИНКЕЛЬШТЕЙН

ГЛАВНЫЙ ИНЖЕНЕР ПРОЕКТА *Фингер* В.И.ФИНГЕР
Коп. 4/11/88 ГОССТРОЯ СССР 1989г.

23806-03

СОДЕРЖАНИЕ АЛЬБОМА II

№ ЛИСТОВ	НАИМЕНОВАНИЕ ЛИСТА	СТР.
	ЩИТ РЕГУЛИРОВАНИЯ Щ2.1 (Щ3.1)	
	ОБЩИЙ ВИД	3,4
	ЩИТ РЕГУЛИРОВАНИЯ Щ4.1	
	ОБЩИЙ ВИД	5,6
	ЩИТ РЕГУЛИРОВАНИЯ Щ2.3 (Щ3.3)	
	ОБЩИЙ ВИД	7,8
	ЩИТ РЕГУЛИРОВАНИЯ Щ4.3	
	ОБЩИЙ ВИД	9,10
	ЩИТ РЕГУЛИРОВАНИЯ Щ2.5 (Щ3.5А)	
	ОБЩИЙ ВИД	11,12
	ЩИТ РЕГУЛИРОВАНИЯ Щ4.5А	
	ОБЩИЙ ВИД	13,14
	ЩИТ РЕГУЛИРОВАНИЯ Щ2.5Б (Щ3.5Б)	
	ОБЩИЙ ВИД	15,16
	ЩИТ РЕГУЛИРОВАНИЯ Щ4.5Б	
	ОБЩИЙ ВИД	17,18
	ЩИТ РЕГУЛИРОВАНИЯ Щ2.5 (Щ3.5)	
	ОБЩИЙ ВИД	19,20

904-02-38.88 Альбом 2

Поз.	Обозначение	наименование	к-во	Прим.
СТАНДАРТНЫЕ ИЗДЕЛИЯ				
1		Щит ЩЧТЩ ЦШМ 600x400x250 УХЛ4УР30 ОСТ 36.13-76	1	
2		Угольник УЗМ 400 ТКЗ128-83	3	УЗ ТМЗ-18-83
3		Рейка РЗ-М 400 ТКЗ-265-85	1	УЗ ТМЗ-18-83
4		Угольник УР ТКЗ-245-83	1	УЗ ТМЗ-18-83
5		Перегорода для зажима ЛАЗУ ТУ16-526.498-81	1	УЗ ТМЗ-18-83
6		Скоба пружинная ПУ ТУ16.526.492-81	2	УЗ ТМЗ-18-83

Поз.	Обозначение	наименование	к-во	Прим.
ПРОЧИЕ ИЗДЕЛИЯ				
7	РВ1	Регулятор температуры микрорелектронный ТМ8 или регулятор температуры электрический ТЭ2ПЗ	1	в щите ЦЗ.1
8	SFI	Автомат ~220В 2п-0,6А Отсечка 1,37п. КРЯЯЛЕНА на панели АБЗ-МУЗ	1	в щите ЦЗ.1 УЗ50 ТМЗ-18-83
9	K1, K1B	Реле ПЭ-37-44УЗ ~220В 43+УР	2	УЗ40 ТМЗ-18-83
10		Зажим наборный ЭМЗ-УП25-Д/Д19	40	
11		Переключик П	6	
12		Рамка РПМ 66x26	1	ОПЧ- 347-65
13		Рамка РПН 30x15	1	
МАТЕРИАЛЫ				
14		Провод ПВ1 0,75 380 ГОСТ 6323-79	30 м	
15		Провод ПВ3 1,5 380 ГОСТ 6323-79	5 м	
16		Провод ПВ3 1,0 380 ГОСТ 6323-79	20 м	
17		Провод ПВ3-0,75 П 380 ГОСТ 17517-72	3 м	

Име. № подл. подл. и дата Взам. инв. №

904-02-3888 АОВ

Автоматизация приточно-рециркуляцион-
ных агрегатов типа АПР

Гл. инж. п.р.	Финтер	Трусов	06.81	Стандарт	Лист	Листов
Инж. п.р.	Евсеева	Трусов	06.81	1	6	
Инж. п.р.	Романов	Трусов	06.81			
Гл. спец.	Бронштейн	Трусов	06.81			
Рук. гр.	Менделеева	Трусов	06.81			
Инж.	Лечников	Трусов	06.81			

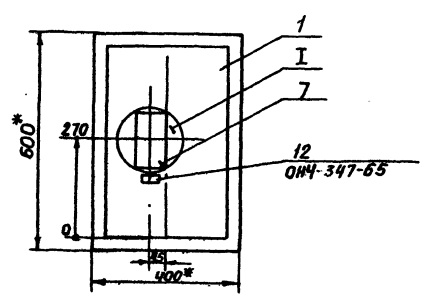
Щит регулирования
ЩЗ.1 (ЩЗ.1)
Общий вид

САНТЕХПРОЕКТ

Име. № подл. подл. и дата Взам. инв. №

904-02-3888 АОВ

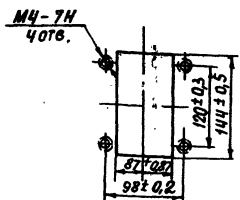
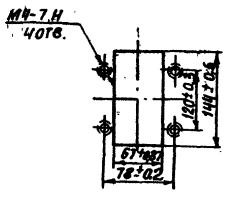
Лист 2



1.* РАЗМЕРЫ ДЛЯ СПРАВОК.
2. ПОКРЫТИЕ - ВАРИАНТ 2 ОСТ 36.13-76

I
М 1:5
ТМ8

I
М 1:5
ТЭ2 ПЗ



Име. № подл. подл. и дата Взам. инв. №

904-02-3888 АОВ

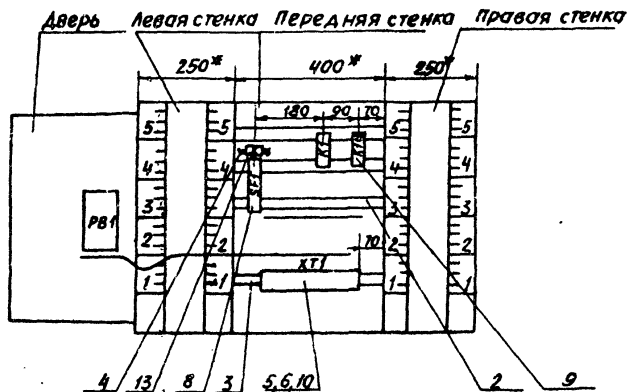
Лист 3

23606-03

Формат А3

904-02-38.88. АИВОН-2

ВИД НА ВНУТРЕННИЕ ПЛОСКОСТИ (РАЗВЕРНУТО)



ИНВ. № ПОДА П.О.А.П. И ДАТА ВЗЯТИЯ

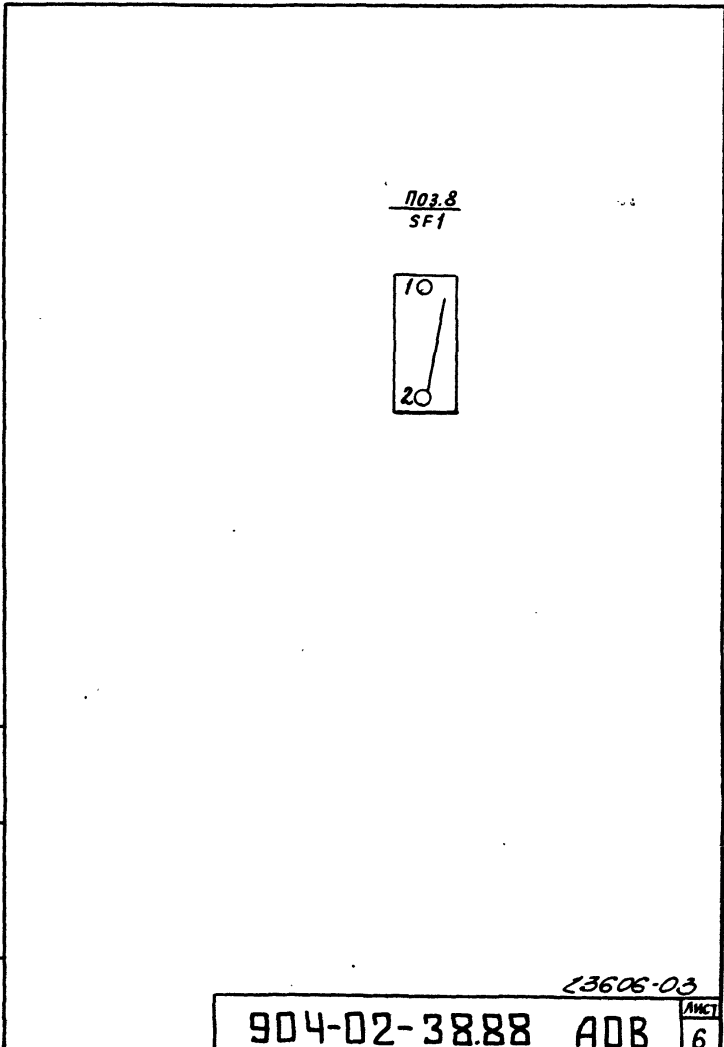
904-02-38.88 АОВ Лист 4

НАПИСИ на табло и в рамках

№ надписи	Текст надписи	Кол.	№ надписи	Текст надписи	Кол.
	РАМКА 66x26				
1	Температура приточного воздуха или температура воздуха в помещении	1			
	РАМКА 30x15				
2	Ввод ~ 220В	1			

ИНВ. № ПОДА П.О.А.П. И ДАТА ВЗЯТИЯ

904-02-38.88 АОВ Лист 5



ИНВ. № ПОДА П.О.А.П. И ДАТА ВЗЯТИЯ

23606-03 904-02-38.88 АОВ Лист 6

904-02-38.88 Альбом 2

Поз.	Обозначение	Наименование	К-во	Прим.
СТАНДАРТНЫЕ ИЗДЕЛИЯ				
1		Щиток щита ЩШМ 600х400х250	1	
		УХЛ4ПР30: ОСТ 36.13-76		
2		Угольник УЗМ 400 ТКЗ-128-83	4	У5 ТМЗ-26-85
3		Угольник УФМ 400 ТКЗ-129-83	2	У7 ТМЗ-26-85
4		Рейка РЗ-1м-400 ТКЗ-265-85		У7 ТМЗ-26-85
5		Угольник УР ТКЗ-245-83	1	У7 ТМЗ-26-85
6		Перегородка для зажима ПА94	1	У7 ТМЗ-165-85
		ТУ16-526-498-81		
7		Скоба прижимная ПУ	2	У7 ТМЗ-165-85
		ТУ16-526-492-81		

Поз.	Обозначение	Наименование	К-во	Прим.
ПРОЧИЕ ИЗДЕЛИЯ				
8	РВ1	Регулятор температуры электрический ТЭЧПЗ	1	
9	СА4	Переключатель универсальный УП5311-С225	1	ТМЧ-1215-85
10	СА5	Переключатель универсальный УП5311-А225	1	ТМЧ-1215-85
11	СЕ1	Автомат ~220В Ж-0,6А отсечка		У350
		1,3м крепление на панель		ТМЗ-13-85
		АБЗ-МУЗ	1	
12	КС1	Прерыватель импульсный ступенчатый ~220В СЦП-01УМ	1	ТМЗ-16-85
13	К1, К1Б	Реле ПЗ-37-УФУЗ ~220В УЗ+УР	2	У540 ТМЗ-13-85
14		Зажим наборный ЗНЗ-УП25-А/АУЗ	40	
15		Перемычка П	6	
16		Рамка РПМ 66х26	3	ОИЧ-347-65
17		Рамка РПМ 30х15	1	
МАТЕРИАЛЫ				
18		Провод ПВ1 0,75 380 ГОСТ 6323-79	30 м	
19		Провод ПВ3 1,5 380 ГОСТ 6323-79	5 м	
20		Провод ПВ3 1,0 380 ГОСТ 6323-79	20 м	
21		Провод ПВ3 0,75 II 380 ГОСТ 17517-72	3 м	

ИНВ. № ПОДЛ. И ДАТА
ПОДП. И ИВ. И
ВЗНМ. ИВ. И

904-02-38.88 АОВ

АВТОМАТИЗАЦИЯ ПРИТОЧНО-РЕЦИРКУЛЯЦИОННЫХ АГРЕГАТОВ ТИПА АПР

ГИП	Фингер	В.И.	04.88
И.КОНТР.	Евгеева	Ж.И.	06.88
ИВЧ.ОТА.	Романов	С.И.	04.88
Гл. спец.	Бронштейн	Л.И.	06.88
РЧК. гр.	Менделеева	Н.И.	
ИНЖ.	Печников	В.И.	06.88

ЩИТ РЕГУЛИРОВАНИЯ ЩИТ ОБЩИЙ ВИД

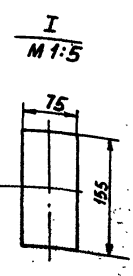
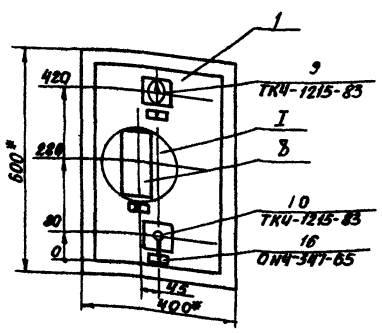
СТАНДАРТ	ЛИСТ	ЛИСТОВ
	1	6

САНТЕХПРОВКТ

ИНВ. № ПОДЛ. И ДАТА
ПОДП. И ИВ. И
ВЗНМ. ИВ. И

904-02-38.88 АОВ

ЛИСТ	2
------	---



- 1.* РАЗМЕРЫ ДЛЯ СПРАВОК
- 2. ПОКРЫТИЕ- ВАРИАНТ 2 ОСТ 36.13-76

ИНВ. № ПОДЛ. И ДАТА
ПОДП. И ИВ. И
ВЗНМ. ИВ. И

904-02-38.88 АОВ

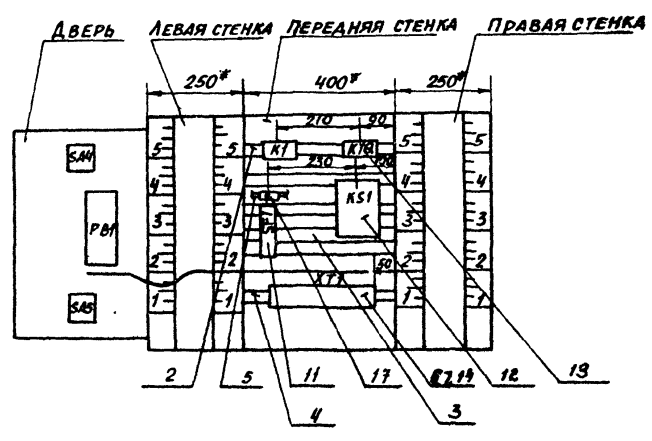
3

формат А3

23606-03

904-02-38.88 Альбом 2

ВИД НА ВНУТРЕННИЕ ПЛОСКОСТИ (РАЗВЕРНУТО)



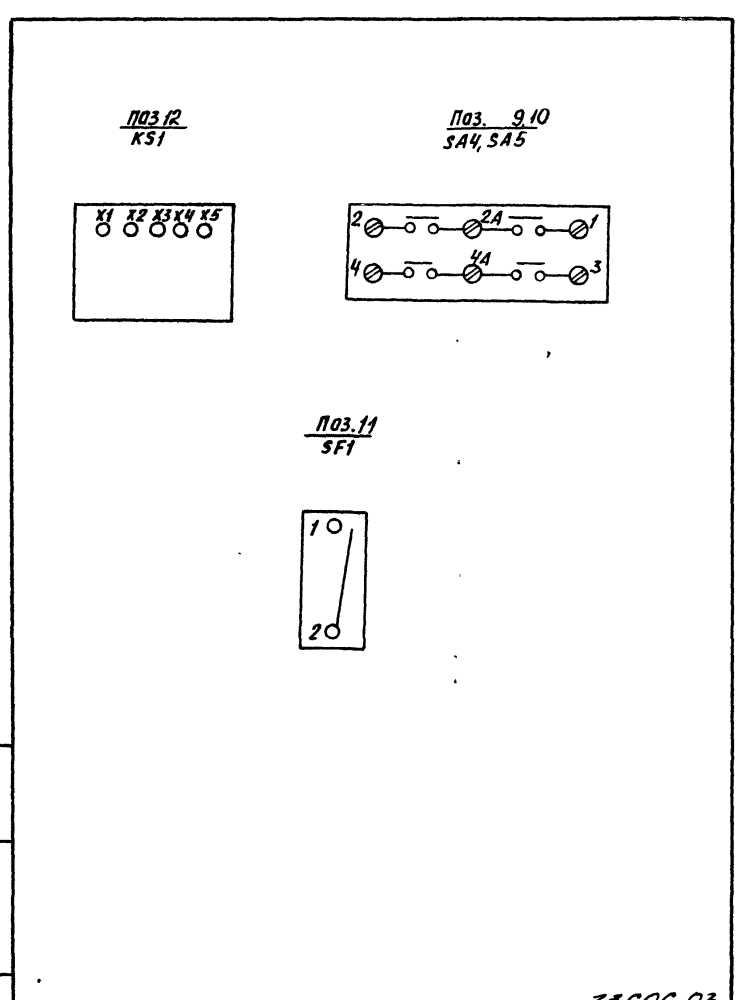
ИМС. КР. ПОДЛ. ПОДП. И ДАТА ВЗНМ. ИМС.

904-02-38.88 АОВ Лист 4
Формат А3

НАДПИСИ НА ТАБЛО И В РАМКАХ					
№ НАДПИСИ	Текст надписи	КОЛ.	№ НАДПИСИ	Текст надписи	КОЛ.
	РАМКА 66x26				
1	РЕГУЛИРОВАНИЕ ручное-автоматическое	1			
2	Температура приточного воздуха или температура воздуха в помещении	1			
3	Температура понизить-повысить	1			
	РАМКА 30x15				
4	ВВОД ~220В	1			

ИМС. КР. ПОДЛ. ПОДП. И ДАТА ВЗНМ. ИМС.

904-02-38.88 АОВ Лист 5



ИМС. КР. ПОДЛ. ПОДП. И ДАТА ВЗНМ. ИМС.

904-02-38.88 АОВ Лист 6
23606-03

904-02-38.88 А660М 2

Поз.	Обозначение	Наименование	К-во	Прим.
СТАНДАРТНЫЕ ИЗДЕЛИЯ				
1		Шкаф щита ЩШМ 600x400x250 УХЛ 4 УР 30 ОСТ 36.13-76	1	
2		Угольник УЗМ 400 ТКЗ 128-83	3	У5 ТМЗ-26-83
3		Рейка РЗ-1м-400 ТКЗ-265-85	1	У7 ТМЗ-184-85
4		Угольник УР ТКЗ-245-83	1	У1 ТМЗ-185-85
5		Перегородка для зажима ЛА9У ТУ 16.526.493-81	1	У1 ТМЗ-185-85
6		Скоба прижимная пу ТУ 16.526.492-81	2	У1 ТМЗ-185-85

Инв. шт. подл. и авт. вкл. инв. ш.	Инв. шт. подл. и авт. вкл. инв. ш.	Инв. шт. подл. и авт. вкл. инв. ш.	Инв. шт. подл. и авт. вкл. инв. ш.
Гип. Фингер	Рольм. Р4.3	Н. контр. Евсеев	06.83
Маш. отд. Романов	06.83	Гл. спец. Бронштейн	06.83
Рук. гр. Менделеев	06.83	Инж. Печников	06.83

904-02-3888 АОВ

АВТОМАТИЗАЦИЯ ПРИТОЧНО-РЕЦИРКУЛЯЦИОННЫХ АГРЕГАТОВ ТИПА АПР

СТАНДА	ЛИСТ	ЛИСТОВ
	1	6

ЩИТ РЕГУЛИРОВАНИЯ
Щ 2.3 (Щ 3.3)
ОБЩИЙ ВИД

САНТЕХПРОЕКТ

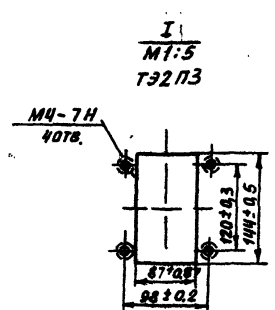
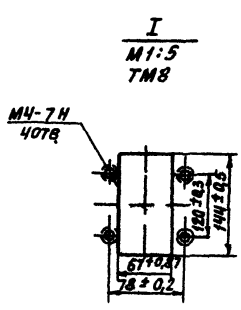
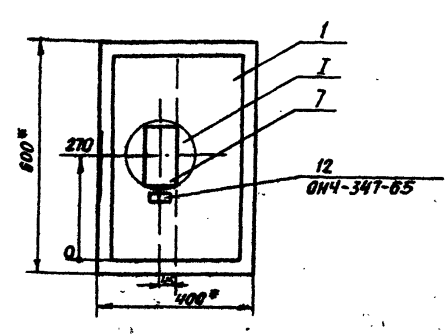
Поз.	Обозначение	Наименование	К-во	Прим.
ПРОЧИЕ ИЗДЕЛИЯ				
7	РВ1	Регулятор температуры микроэлектронный ТМ8	1	в щите Щ 2.3
		или регулятор температуры электрический ТЭ2ПЗ	1	в щите Щ 3.3
8	SF1	Автомат ~220В 2м-0,6А Отсечка 1,3ЭН крепление на панели А63-МУЗ	1	У350 ТМЗ-18-85
9	К1..К3	Реле ПЭ-37-4УУЗ ~220В 4з+4р	3	У540 ТМЗ-18-85
10		Зажим наборный ЭН23-4П25-А/АУ3	40	
11		Перемычка П	6	
12		Рамка РПМ 66x26	1	044- 341-85
13		Рамка РПМ 30x15	1	

Инв. шт. подл. и авт. вкл. инв. ш.	Инв. шт. подл. и авт. вкл. инв. ш.	Инв. шт. подл. и авт. вкл. инв. ш.	Инв. шт. подл. и авт. вкл. инв. ш.
------------------------------------	------------------------------------	------------------------------------	------------------------------------

МАТЕРИАЛЫ				
14		Провод ПВ1 0,75 380	30	м
		ГОСТ 6323-79		
15		Провод ПВ3 1,5 380	5	м
		ГОСТ 6323-79		
16		Провод ПВ3 1,0 380	20	м
		ГОСТ 6323-79		
17		Провод МВЭ-0,75 II 380	3	м
		ГОСТ 17517-72		

904-02-38.88 АОВ

ЛИСТ
2



1. * РАЗМЕРЫ ДЛЯ СПРАВОК.
2. ПОКРЫТИЕ- ВАРИАНТ 2 ОСТ 36.13-76

Инв. шт. подл. и авт. вкл. инв. ш.

23606-03

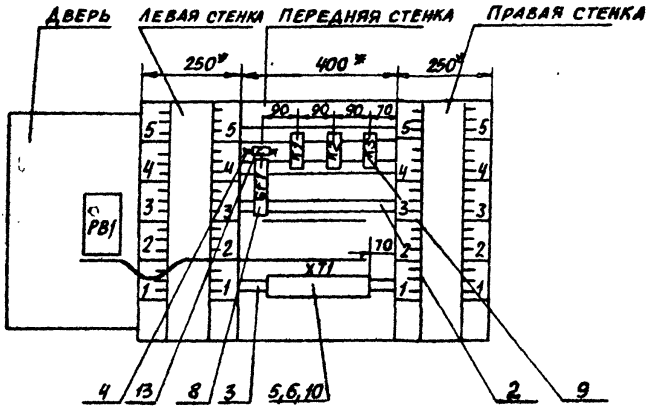
904-02-3888 АОВ

ЛИСТ
3

Формат А3

904-02-38.88 Альбом 2

Вид на внутренние плоскости (развернуто)



ИМБ. № ПОДА ПЛАТ. И АЗТА ВЗЕМ. ИМБ.

904-02-3888 АОВ Лист 4

Надписи на табло и в рамках

№ надписи	Текст надписи	Кол.	№ надписи	Текст надписи	Кол.
	РАМКА 66x26				
1	Температура приточного воздуха или температура воздуха в помещении	1			
	РАМКА 30x15				
2	ВВОД ~ 220В	1			

Поз. 8
SF1



ИМБ. № ПОДА ПЛАТ. И АЗТА ВЗЕМ. ИМБ.

904-02-38.88 АОВ Лист 5

ИМБ. № ПОДА ПЛАТ. И АЗТА ВЗЕМ. ИМБ.

904-02-3888 АОВ Лист 6

23606-03

904-02-38.88 А1660М2

Поз.	Обозначение	Наименование	К-во	Прим.
<u>СТАНДАРТНЫЕ ИЗДЕЛИЯ</u>				
1		ШКАФ ШИТА ЩШМ 600x400x250 УХЛ4УР30 ОСТ 36.13-76	1	
2		Угольник УЗМ 400 ТКЗ-128-83	5	У5 ТКЗ-24-85
3		Угольник УФМ 400 ТКЗ-129-83	2	У17 ТКЗ-80-85
4		Рейка ПЗ-1М-400 ТКЗ-265-85	1	У7 ТКЗ-104-85
5		Угольник УР ТКЗ-245-83	1	У1 ТКЗ-149-85
6		Перегородка для зажима ЛАЗУ ТУ16-526.498-81	1	У1 ТКЗ-165-85
7		Скоба прижимная ПУ ТУ16-526-492-81	2	У1 ТКЗ-165-85

Итого листов: 10

Поз.	Обозначение	Наименование	К-во	Прим.
<u>ПРОЧНЕ ИЗДЕЛИЯ</u>				
8	РВ1	Регулятор температуры электрический ТЭУПЗ	1	
9	SA4	Переключатель универсальный УП5311 - С225	1	ТКЧ-1215-83
10	SA5	Переключатель универсальный УП5311 - А225	1	ТКЧ-1215-83
11	SF1	Автомат ~220В УН-0,6А отсечка 1,3И крепление на панели А63-МУЗ	1	У350 ТКЗ-13-83
12	KS1	Прерыватель импульсный ступенчатый ~220В СИП-01УМ	1	ТКЗ-16-83
13	K1... K3	Реле РЭ-3Т-44УЗ ~220В 4х4р	3	У50 ТКЗ-13-83
14		Зажим наборный ЗНЗ-4П25-П/ДУЗ	40	
15		Перемычка П	7	
16		Рамка РЛМ 66x26	3	ОНЧ-347-85
17		Рамка РЛМ 30x15	1	

Итого листов: 10

<u>МАТЕРИАЛЫ</u>				
18		Провод ПВ1 0,75 380 ГОСТ 6323-79	30	м
19		Провод ПВ3 1,5 380 ГОСТ 6323-79	5	м
20		Провод ПВ3 1,0 380 ГОСТ 6323-79	20	м
21		Провод ПВ3 0,75 II 380 ГОСТ 17517-72	3	м

904-02-38.88 А0В

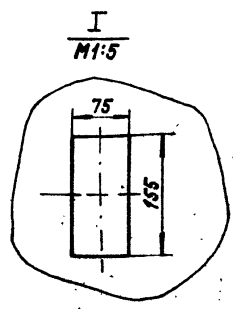
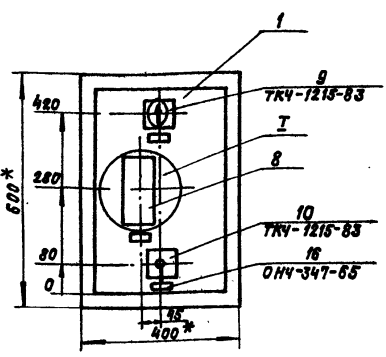
Автоматизация приточно-рециркуляционных агрегатов типа АР

Г.И.ИЖДА	Ф.И.ИЖДА	06.83	Лист
И.КОНТР.	Е.ТЕЕВА	06.83	Лист
И.И.О.Д.	Р.ОМАНОВ	06.83	Лист
Г.С.С.Е.С.	Б.О.И.Ш.Т.Е.И.Н.	06.83	Лист
И.И.И.	П.Е.Ч.Н.И.К.О.В.	06.83	Лист

Щит регулирования Щ 4.3
Общ. вид

САИТЕХПРОЕКТ

904-02-38.88 А0В

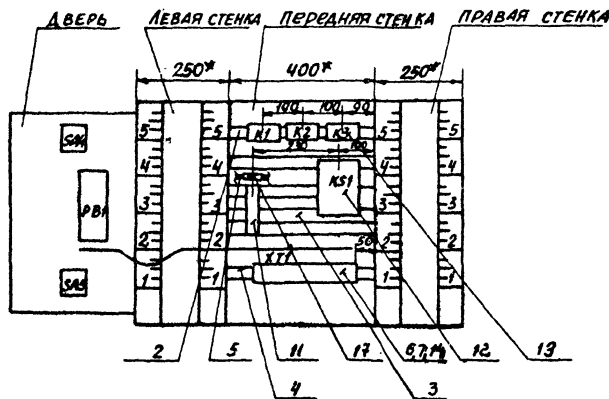


1. * РАЗМЕРЫ ДЛЯ СПРАВОК.
2. ПОКРЫТИЕ ВАРИАНТ-2 ОСТ 36.13-76

Итого листов: 10

904-02-38.88 А0В

ВИД НА ВНУТРЕННИЕ ПЛОСКОСТИ (РАЗВЕРНУТО)



904-02-38.88 А1650М2

ИМЬ. НР ПОДЛ. ПОДП. И ДАТБ ВЗЯМ. ИМЬ. К

904-02-38.88 А0В

Лист 4

ФОРМАТ А3

Надписи на табло и в рамках

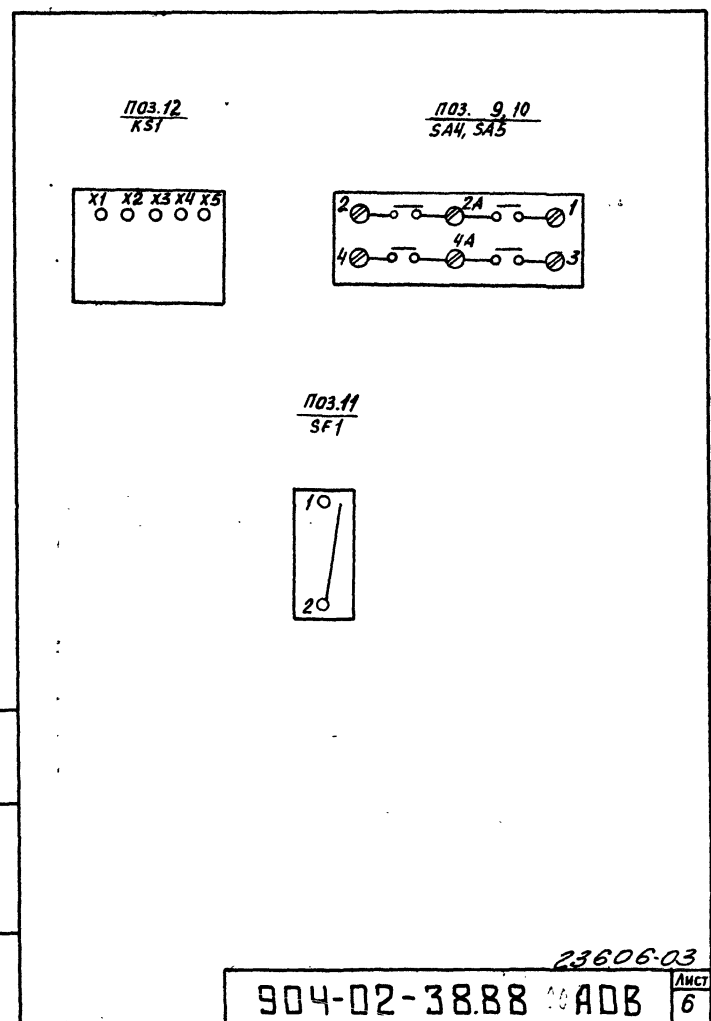
№ надписи	Текст надписи	кол.	№ надписи	Текст надписи	кол.
	<u>РАМКА 66x26</u>				
1	РЕГУЛИРОВАНИЕ ручного-автоматического	1			
2	Температура приточного воздуха или температура воздуха в помещении	1			
3	Температура понизить-повысить	1			
	<u>РАМКА 30x15</u>				
4	В 60А ~ 220В				

ИМЬ. НР ПОДЛ. ПОДП. И ДАТБ ВЗЯМ. ИМЬ. К

904-02-38.88 А0В

Лист 5

ФОРМАТ А4



ИМЬ. НР ПОДЛ. ПОДП. И ДАТБ ВЗЯМ. ИМЬ. К

904-02-38.88 А0В

Лист 6

ФОРМАТ А4

23606-03

904-02-38.88 Альбом 2

Поз.	Обозначение	Наименование	К-во	Прим.
СТАНДАРТНЫЕ ИЗДЕЛИЯ				
1		Щкаф щито ЩШМ 600x400x250 УХЛ4УР36 ОСТ 36.13-76	1	
2		Угольник УЗМ 400 ТК3128-83	3	У5 ТМЗ-26-85
3		Рейка РЗ-1М-400 ТКЗ-265-85	1	У7 ТМЗ-164-85
4		Угольник УР ТКЗ-245-83	1	У1 ТМЗ-145-85
5		Перегородка для зажима ПА9У ТУ16-526.498-81	1	У1 ТМЗ-165-85
6		Скоба прижимная ПУ ТУ16.526.492-81	2	У1 ТМЗ-165-85

Поз.	Обозначение	Наименование	К-во	Прим.
ПРОЧИЕ ИЗДЕЛИЯ				
7	РВ1	РЕГУЛЯТОР ТЕМПЕРАТУРЫ миктронный ТМ8 или регулятор температуры электрический ТЭ2ПЗ	1	в щите Щ2.5А в щите Щ3.5А
8	SF1	Автомат ~220В 2м-0,6А отсечка 1,32Н крепление на панели А63-МУЗ	1	У350 ТМЗ-13-85
9	K1, K1Q, K2	Реле ПЗ-37-44УЗ ~220В УЗ+УР	3	У540 ТМЗ-13-85
10		Зажим наборный ЗНЗ-УП25-А/ДУЗ	40	
11		Перемычка П	7	
12		Рамка РПМ 66x26	1	ОНЧ-347-65
13		Рамка РПМ 30x15	1	
МАТЕРИАЛЫ				
14		Провод ПВ1 0,75 380 ГОСТ 6323-79	30 м	
15		Провод ПВ3 1,5 380 ГОСТ 6323-79	5 м	
16		Провод ПВ3 1,0 380 ГОСТ 6323-79	20 м	
17		Провод НВЭ -0,75 П 380 ГОСТ 17517-72	3 м	

ИНВ. № ПОДА ПОДП. И АВТ ВЗЯМ. ИМЯ

904-02-38.88 АДВ

АВТОМАТИЗАЦИЯ ПРИТОЧНО-РЕЦИРКУЛЯЦИОННЫХ АГРЕГАТОВ ТИПА АРР

Гл. инж. Фингер
Н. контр. Евтеева
Нач. отд. Романов
Гл. спец. Бронштейн
Рук. гр. Мещеряцкая
Инж. Печникова

Студия Лист Листов
1 6

ЩИТ РЕГУЛИРОВАНИЯ
Щ2.5А (Щ3.5А)
ОБЩИЙ ВИД

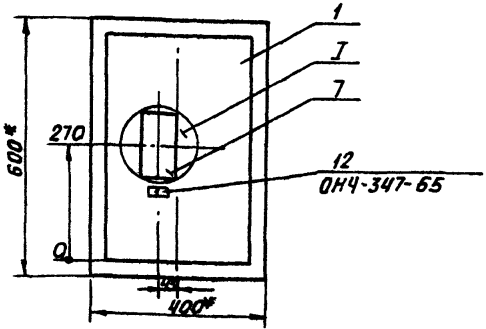
САНТЕХПРОЕКТ

ИНВ. № ПОДА ПОДП. И АВТ ВЗЯМ. ИМЯ

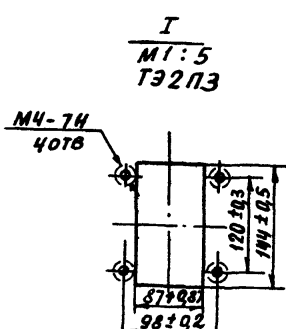
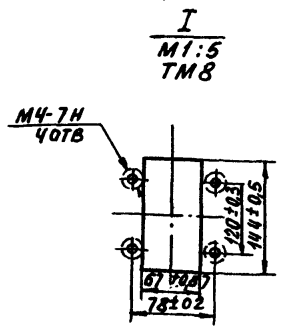
904-02-38.88 АДВ

2

ИНВ. № ПОДА ПОДП. И АВТ ВЗЯМ. ИМЯ



1.* РАЗМЕРЫ ДЛЯ СПРАВОК
2. ПОКРЫТИЕ- ВАРИАНТ2 ОСТ36.13-76



904-02-38.88 АДВ

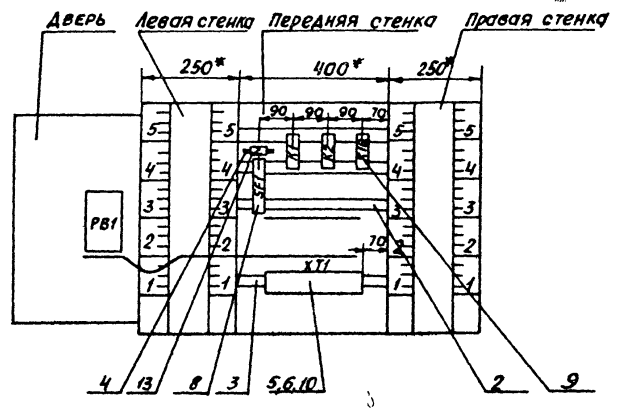
23606-03

Лист 3

Формат А3

904-02-38.88 АЛБСМ 2

ВИД НА ВНУТРЕННИЕ ПЛОСКОСТИ (РАЗВЕРНУТО)



ИНВ. № ПОДАЛ. ПОДАП. И ДАТА ВЗЯМ. ИНВ. №

904-02-3888 А08 Лист 4

Надписи на табло и в рамках

№ надписи	Текст надписи	Кол.	№ надписи	Текст надписи	Кол.
	РАМКА 65x26				
1	Температура воздуха в помещении	1			
	РАМКА 30x16				
2	Ввод ~ 220В	1			

ИНВ. № ПОДАЛ. ПОДАП. И ДАТА ВЗЯМ. ИНВ. №

904-02-3888 А08 Лист 5

Поз. 8 SF1



ИНВ. № ПОДАЛ. ПОДАП. И ДАТА ВЗЯМ. ИНВ. №

904-02-3888 А08 Лист 6

23606-0.3

904-02-38.88 А.А.БОМ 2

Поз.	Обозначение	Наименование	к-во	Прим.
СТАНДАРТНЫЕ ИЗДЕЛИЯ				
1		Шкаф щитов ЩШМ 600x400x260	1	
		УХЛ4УР30 ОСТ 3613-76		
2		Угольник УЗМ 400 ТК3-128-83	5	У5 ТМ3-26-83
3		Угольник УФМ 400 ТК3-129-83	2	У1 ТМ3-26-83
4		Рейка РЗ-1м-400 ТК3-265-85	1	У7 ТМ3-164-85
5		Угольник УР ТК3-245-83	1	У7 ТМ3-145-83
6		Перегорода для зажима ПАДУ ТУ16-526-498-81	1	У7 ТМ3-165-83
7		Скоба прижимная ПУ ТУ16-526-492-81	2	У7 ТМ3-165-83

Поз.	Обозначение	Наименование	к-во	Прим.
ПРОЧИЕ ИЗДЕЛИЯ				
6	РВ1	Регулятор температуры электрический ТЭЧПЗ	1	
9	СА4	Переключатель универсальный УПС311-С225	1	ТМ4-1215-83
10	СА5	Переключатель универсальный УПС311-А225	1	ТМ4-1215-83
11	SF1	Автомат ~220В JH-0,6А отсечка А63-МУ3	1	У350
		133H крепление на панели	1	ТМ3-13-83
12	КС1	Прерыватель импульсный ступенчатый ~220В СИП-01УМ	1	У25
13	К1, К2, К1В	Реле ПЭ-37-УУУЗ ~220В УЗ+УР	3	У500 ТМ3-13-83
14		Зажим наборный ЗН23-4П25-А/ДУ3	40	
15		Переключок П	7	
16		Рамка РПМ 66x26	3	УНЧ-347-65
17		Рамка РПМ 30x15	1	

МАТЕРИАЛЫ				
18		Провод ПВ1 0,75 380 ГОСТ 6323-79	30	М
19		Провод ПВ3,5 380 ГОСТ 6323-79	5	М
20		Провод ПВ3,0 380 ГОСТ 6323-79	20	М
21		Провод НВЗ 0,75 Т 380 ГОСТ 17517-72	3	М

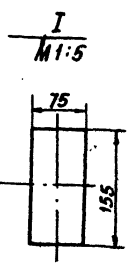
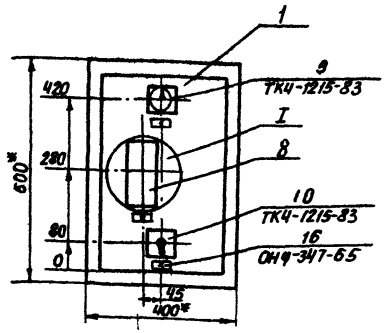
904-02-38.88 АОВ

АВТОМАТИЗАЦИЯ ПРИТОЧНО-РЕЦИРКУЛЯЦИОННЫХ АГРЕГАТОВ ТИПА АПР

Г.И. НИЖЛ	Фингер	Инженер	06.79
И.А. КОИТР	Евсеева	Инженер	06.18
Н.А. ОГА	Романов	Инженер	06.82
Г.А. СПЕЦ	Бришвет	Инженер	06.74
Р.У. ГР.	Мендзержская	Инженер	11.11
И.И.Ж.	Печникова	Инженер	06.11

ЩИТ РЕГУЛИРОВАНИЯ ЩЧ.5А
ОБЩИЙ ВИД
САИТЕХПРОЕКТ

904-02-38.88 АОВ ЛИСТ 2



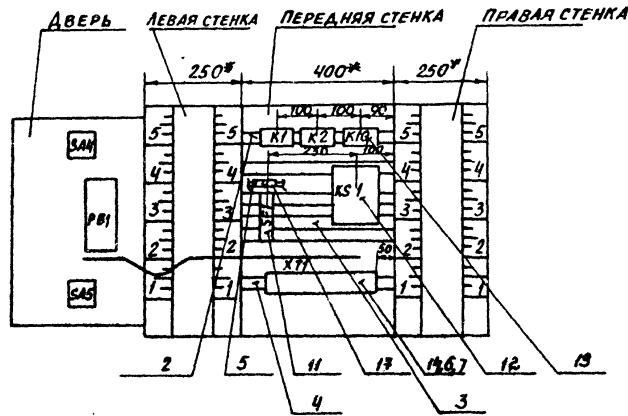
1. * РАЗМЕРЫ ДЛЯ СПРАВОК
2. ПОКРЫТИЕ ВАРИАНТ 2 ОСТ36.13-76

Инв. № подл. 904-02-38.88 А.А.БОМ 2

23606-03
904-02-38.88 АОВ ЛИСТ 3
Формат А3.

904-02-38.88 А1660М2

ВИД НА ВНУТРЕННИЕ ПЛОСКОСТИ (РАЗВЕРНУТО)



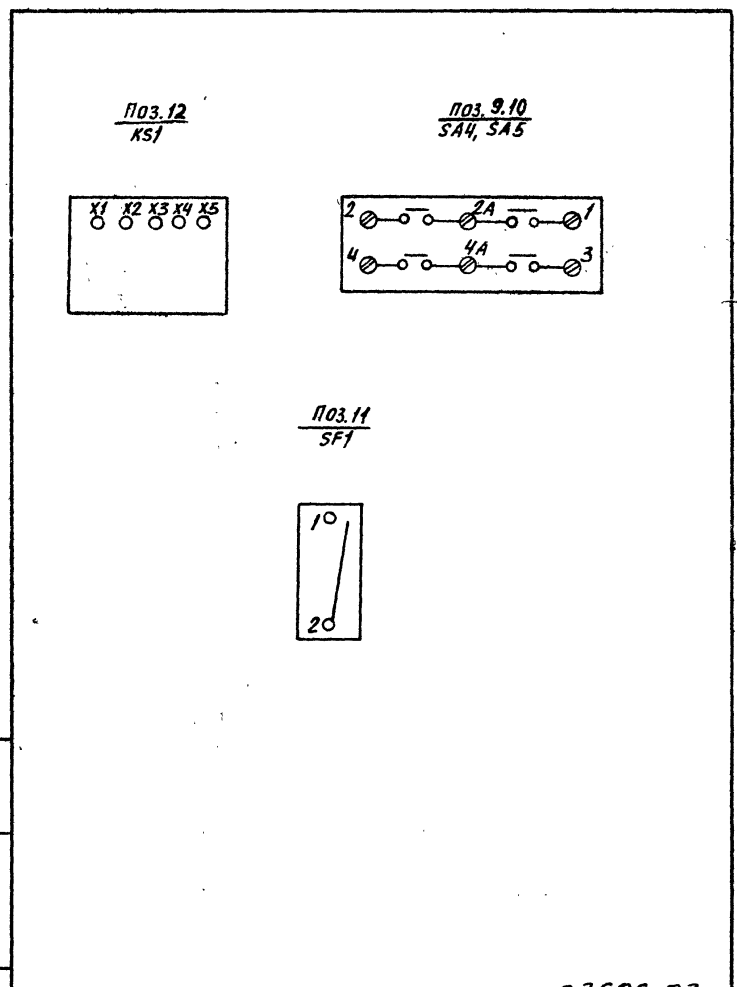
Име. нр. подл. подп. и д.з.т. Взаим. инв.

904-02-38.88 А08 Лист 4
Формат А3

Надписи на табло и в рамках					
№ надписи	Текст надписи	кол.	№ надписи	Текст надписи	кол.
	РАМКА 66x26				
1	регулирование				
	ручное-автоматическое	1			
2	Температура воздуха в помещении	1			
3	температура понизить-повысить	1			
	РАМКА 30x15				
4	Ввод ~ 220В	1			

Име. нр. подл. подп. и д.з.т. Взаим. инв.

904-02-38.88 А08 Лист 5
Формат А4



Име. нр. подл. подп. и д.з.т. Взаим. инв.

904-02-38.88 А08 Лист 6
Формат А4

23606-03

904-02-38.88 АБВ0М 2

Поз.	Обозначение	Наименование	К-во	Прим.
<u>СТАНДАРТНЫЕ ИЗДЕЛИЯ</u>				
1		Шкаф щита ЩШМ 1000х600х350 УХЛЧРЭО ОСТ36.15-76	1	
2		Угольник УЗМ600 ТКЗ-129-83	5	96 ТМЗ-26-83
3		Рейка РЗ-1М-600 ТКЗ-265-85	1	49 ТМЗ-165-85
4		Угольник УР ТКЗ-245-83	1	91 ТМЗ-165-85
5		Перегородка для зажима пазу ТУ 16-526.498-81	1	91 ТМЗ-165-85
6		Скоба прижимная ПУ ТУ 16. 526.492-81	2	41 ТМЗ-165-85

904-02-38.88 АОВ

АВТОМАТИЗАЦИЯ ПРИТОЧНО-РЕЦИРКУЛЯЦИОННЫХ АГРЕГАТОВ ТИПА АПР

Инв. № подл.	Подп. и дата	Взам. инв. №
ГИП	Фингер	04.82
Н.контр.	Евсеева	06.81
Нач.отд.	Романов	07.77
Гл. спец.	Бронштейн	06.82
Рук. гр.	Мендзвржецкая	06.88
Инж.	Печникова	06.81

Стдия	Лист	Листов
	1	6

САНТЕХПРОЕКТ

ЩИТ РЕГУЛИРОВАНИЯ
Щ2.5Б (Щ3.5Б)
Общий вид

Поз.	Обозначение	Наименование	К-во	Прим.
<u>ПРОЧИЕ ИЗДЕЛИЯ</u>				
7	РВ1	регулятор температуры микродатчик ТМ8 или регулятор температуры электрический ТЭ2ПЗ	1	в щите Щ2.5Б
8	КВ1	Балансное реле БРЭ-1 ~ 220В	1	в щите Щ3.5Б
9	СФ1	Автомат ~ 220В Ж-2А отсека 1,3Ж крепление на панели АБЗ-МУЗ	1	4319 ТМЗ-13-83
10	К1, К2, К1Q	Реле ПЗ-37-4443 ~ 220В 43+4Р	3	4540 ТМЗ-13-83
11	Р1	Резистор ПЭВР-20 200 Ом ±10%	1	45 ТМЗ-19-83
12		Зажим наборный ЗН23-4П25А/А	70	
13		Переключик П	9	
14		Рамка РПМ 66х26	1	ОНЧ-347- -85
15		Рамка РПМ 30х15	1	

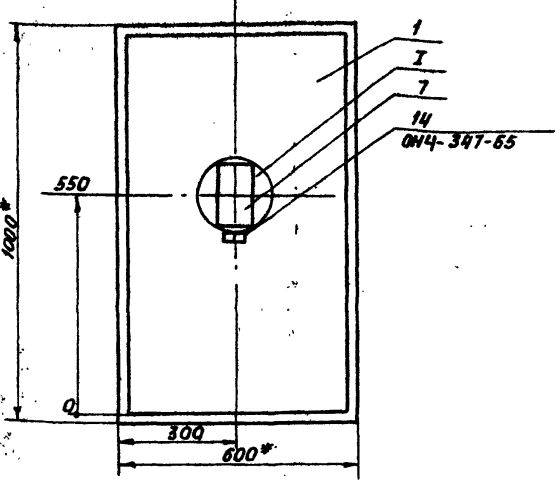
МАТЕРИАЛЫ

16		Провод ПВ1 0,75 380 ГОСТ6323-79	80 м
17		Провод ПВ3 1,5 380 ГОСТ6323-79	5 м
18		Провод ПВ3 1,0 380 ГОСТ6323-79	40 м
19		Провод НВЭ 0,75 П 380 ГОСТ 17517-72	3 м

904-02-38.88 АОВ

Лист	2
------	---

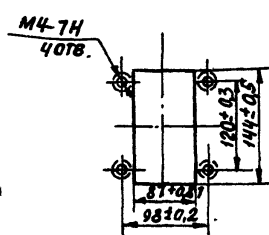
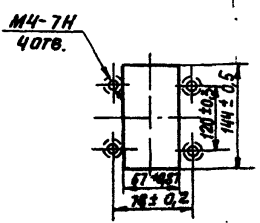
Инв. № подл. Подпись и дата Взам. инв. №



- 1. * РАЗМЕРЫ ДЛЯ СПРАВОК
- 2. ПОКРЫТИЕ - ВАРИАНТ 2 ОСТ36.15-76

1
М 1:5
ТЭМ8

1
М 1:5
ТЭ2 ПЗ



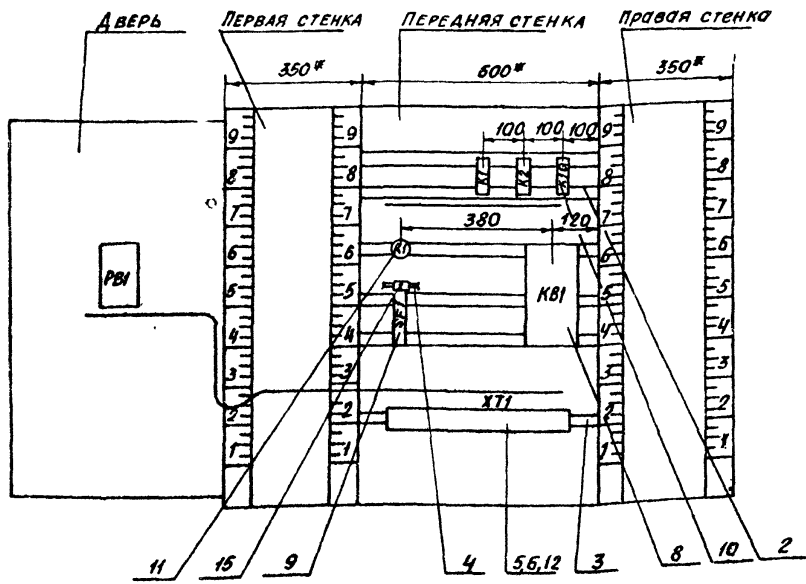
Инв. № подл. Подп. и дата Взам. инв. №

904-02-38.88 АОВ

Лист	3
------	---

ИНВ. № ПОДЛ. ПОДПИСЬ И ДАТА ВЗМ. ИНВ. № 904-02-38.88 Альбом 2

ВНА НА ВНУТРЕННИЕ ПЛОСКОСТИ (РАЗВЕРНУТО)



ИНВ. № ПОДЛ. ПОДПИСЬ И ДАТА ВЗМ. ИНВ. №

904-02-38.88 АДВ

Лист 4

Формат А3

Надписи на табло и в рамках

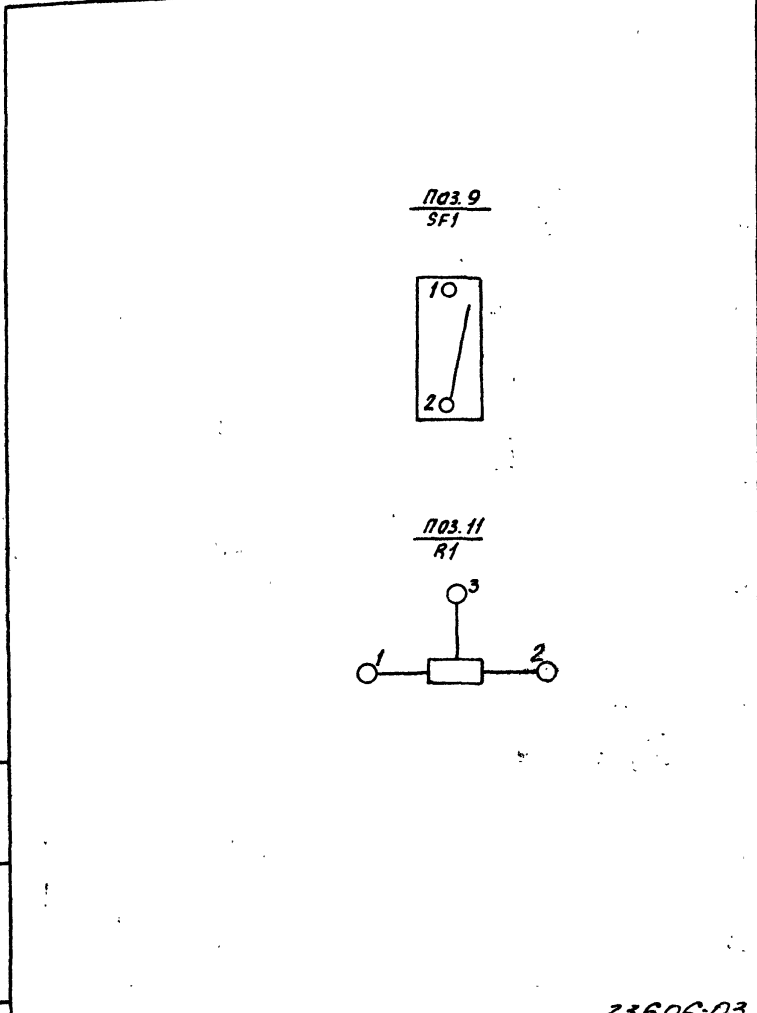
№ надписи	Текст надписи	Кол	№ надписи	Текст надписи	Кол
	РАМКА 66x25				
1	Температура воздуха в помещении	1			
	РАМКА 30x15				
2	ВВ0А ~ 220В	1			

ИНВ. № ПОДЛ. ПОДПИСЬ И ДАТА ВЗМ. ИНВ. №

904-02-38.88 АДВ

Лист 5

Формат А4



ИНВ. № ПОДЛ. ПОДПИСЬ И ДАТА ВЗМ. ИНВ. №

904-02-38.88 АДВ

Лист 6

Формат А4

23606-03

904-02-38.88 Альбом 2

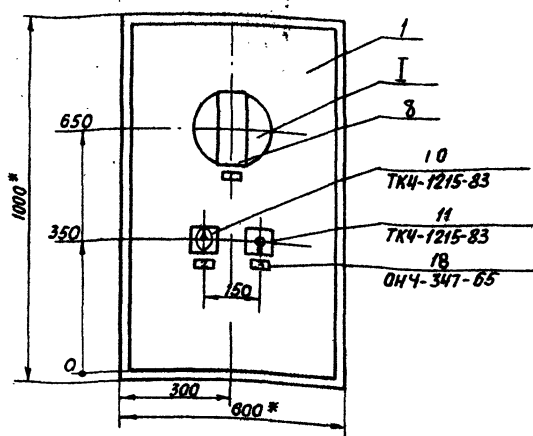
Поз.	Обозначение	Наименование	К-во	Прим.
<u>СТАНДАРТНЫЕ ИЗДЕЛИЯ</u>				
1		Шкаф щита ЩШМ 1000x600x350 УХЛЭРЭО ОСТ 36.13-76	1	
2		Угольник УМ 600 ТКЗ-128-83	5	У6 ТМЗ-26-83
3		Угольник УФ 600 ТКЗ-129-83	2	У8 ТМЗ-26-83
4		Рейка РЗ-1М-600 ТКЗ-265-85	1	У9 ТМЗ-164-85
5		Угольник УР ТКЗ-245-83	1	У11 ТМЗ-165-83
6		1	У11 ТМЗ-165-83	
7		Скоба прижимная ПУ ТУ16-526-492-81	2	У11 ТМЗ-165-83

Поз.	Обозначение	Наименование	К-во	Прим.
<u>ПРОЧИЕ ИЗДЕЛИЯ</u>				
8	РВ1	Регулятор температуры электрический ТЭЧПЗ	1	
9	КВ1	Балансное реле БРЭ-1~220В	1	У370 ТМЗ-13-83
10	СА4	Переключатель универсальный УП53Н-С225	1	УКЧ-1215-83
11	СА5	Переключатель универсальный УП53Н-А 225	1	УКЧ-1215-83
12	SF1	Автомат ~220В 2л-2А отсечка 1,32л крепление на панели ВБЗ-МУЗ	1	У330 ТМЗ-13-83
13	КС1	Прерыватель импульсный ступенчатый ~220В СИП-01УМ	1	ТМЗ-16-83
14	К1, К2, К1Q	Реле ПЭ-37-УУЧЗ ~220В 43+УР	3	У540 ТМЗ-13-83
15	Р1	Резистор ПЭВР-20 2000 Ом ±10%	1	У5 ТМЗ-19-83
16		Зажим наборный ЗНЗ-ЧПЗ-А/ДУЗ	70	
17		Перемычка П	9	
18		Рамка РПМ 66x26	3	ОНЧ-347-65
19		Рамка РПМ 30x15	1	

Инв. № поклад. подл. и дата	Инв. №	Инв. №	Инв. №	Инв. №	Инв. №	Инв. №	Инв. №	Инв. №	Инв. №
	Инв. №	Инв. №	Инв. №	Инв. №	Инв. №	Инв. №	Инв. №	Инв. №	Инв. №
	Инв. №	Инв. №	Инв. №	Инв. №	Инв. №	Инв. №	Инв. №	Инв. №	Инв. №
	Инв. №	Инв. №	Инв. №	Инв. №	Инв. №	Инв. №	Инв. №	Инв. №	Инв. №
	Инв. №	Инв. №	Инв. №	Инв. №	Инв. №	Инв. №	Инв. №	Инв. №	Инв. №
		904-02-38.88 АОВ							
		АВТОМАТИЗАЦИЯ ПРИТОЧНО-РЕЦИРКУЛЯЦИОННЫХ АГРЕГАТОВ ТИПА ААР							
						Стандия		Листов	
						1		6	
								ЩИТ РЕГУЛИРОВАНИЯ ЩУ.56	
								ОБЩИЙ ВМД	
								САНТЕХПРОЕКТ	
								ФОРМАТ АЧ	

<u>МАТЕРИАЛЫ</u>				
20		Провод ПВ1 0,75 380 ГОСТ 6323-79	80	м
21		Провод ПВ3 1,5 380 ГОСТ 6323-79	5	м
22		Провод ПВ3 4,0 380 ГОСТ 6323-79	40	м
23		Провод НВЭ 0,75 Л 380 ГОСТ 17517-72	3	м

904-02-38.88 АОВ		Лист
		2



- 1. * РАЗМЕРЫ ДЛЯ СПРАВОК
- 2. ПОКРЫТИЕ-ВАРИАНТ-2 ОСТ 36.13-76

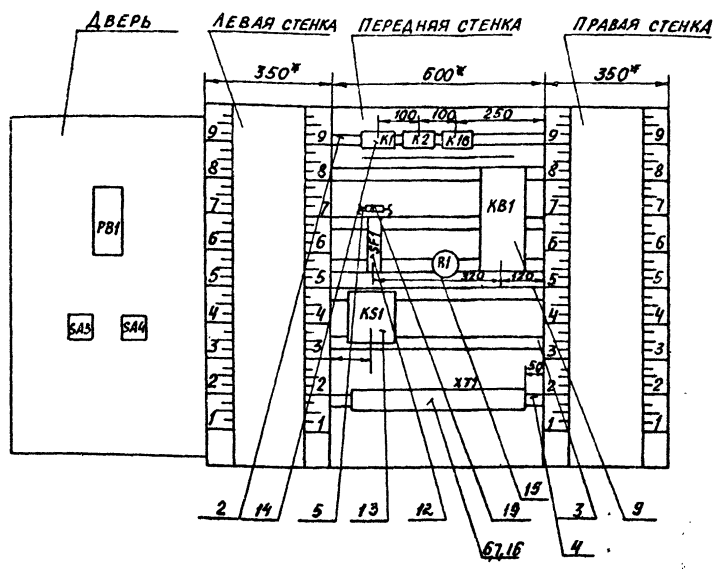
Инв. № поклад. подл. и дата

23606-03

904-02-38.88 АОВ		Лист
		3
ФОРМАТ А3		

904-02-38.88 АББДУ 2

ВИД НА ВНУТРЕННИЕ ПЛОСКОСТИ (РАЗВЕРНУТО)



ИНВ. № ПОДЛ. ПОДЛ. И ДЕТ. ВЗМ. ИВН. №

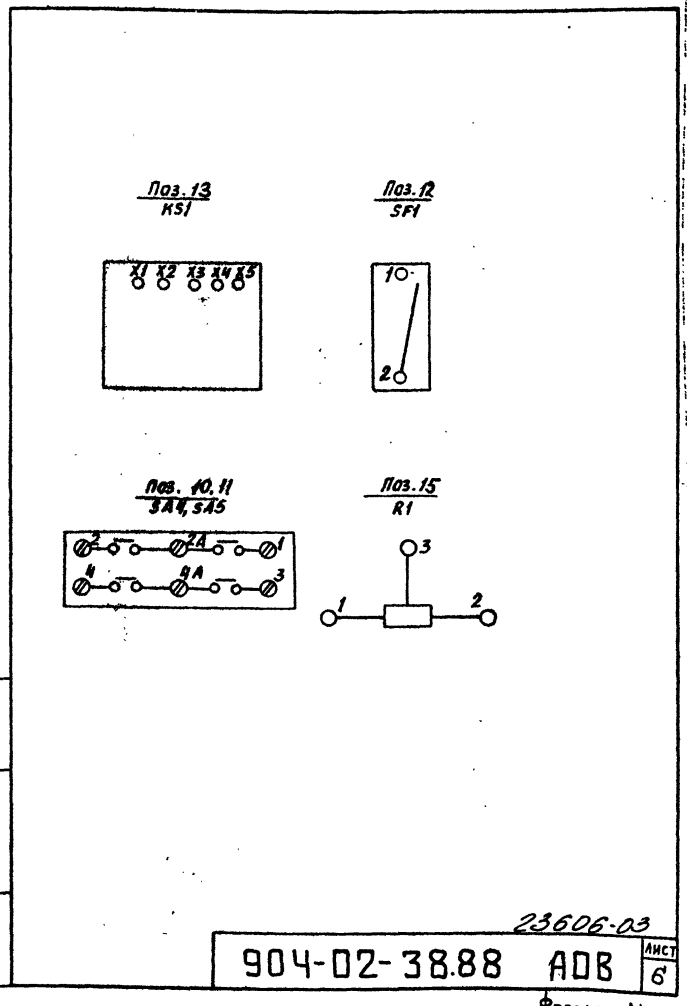
904-02-38.88 АОВ Лист 4
Формат А3

НАДПИСИ НА ТЯГЛО И
В РАМКАХ

№ НАДПИСИ	ТЕКСТ НАДПИСИ	КОЛ.	№ НАДПИСИ	ТЕКСТ НАДПИСИ	КОЛ.
	<u>РАМКА 66x26</u>				
1	Температура въздуха в помещеници	1			
2	регулатори ручно-автоматическое	1			
3	Температура понижить-повысится	1			
	<u>РАМКА 30x15</u>				
4	ВВОД ~ 220В	1			

ИНВ. № ПОДЛ. ПОДЛ. И ДЕТ. ВЗМ. ИВН. №

904-02-38.88 АОВ Лист 5
ФОРМАТ А4.



ИНВ. № ПОДЛ. ПОДЛ. И ДЕТ. ВЗМ. ИВН. №

904-02-38.88 АОВ Лист 6
ФОРМАТ А4

23606-03

904-02-38.88 Альбом 2

Поз.	Обозначение	Наименование	К-во	Прим.
<u>СТАНДАРТНЫЕ ИЗДЕЛИЯ</u>				
1		ШКАФ ЩИТА ЩШМ 1000*600*350	1	
		УХЛЧЭРЭО ОСТЭБ.13-76		
2		Угольник УЭМ600 ТКЗ-128-83	5	УБ ТМЗ-26-83
3		Рейка РЭ-1М-600 ТКЗ-265-85	1	У9 ТМЗ-164-83
4		Угольник УР ТКЗ-245-83	1	У1 ТМЗ-125-83
5		Перегородка для зажима ЛЭЭУ	1	У1 ТМЗ-165-83
		ТУ 16-526.498-81		
6		Скоба прижимная ПУ	2	У1 ТМЗ-165-83
		ТУ 16.526.492-81		

Поз.	Обозначение	Наименование	К-во	Прим
<u>ПРОЧИЕ ИЗДЕЛИЯ</u>				
7	РВ1	регулятор температуры микроэлектронный ТМ8	1	в щите Щ 2.5
		или регулятор температуры электрический ТЭ2ПЗ	1	в щите Щ 3.5
8	КВ1	Балансное реле БРЭ-1	1	УЗ19 ТМЗ-13-83
		~ 220В		
9	SF1	Автомат ~220В JH-2A	1	УЗ50
		отсечка 1,37H крепление на панели АБЗ-МУЗ		ТМЗ-13-83
10	К1...К3, К1В	Реле ПЭ-37-44УЗ ~ 220В	4	У540
		4з+4р		ТМЗ-13-83
11	Р1	резистор ПЭВР-20 200ом±10%	1	У5 ТМЗ-13-83
12		Зажим наборный ЭНЭЗ-4ПЭА/ДЭЗ70		
13		Перемычка П	9	
14		Рамка РРМ 66x26	1	ОНЧ-347- -65
15		Рамка РРМ 30x15	1	
<u>МАТЕРИАЛЫ</u>				
16		Провод ПВ1 0,75 380 ГОСТ6323-79	80 м	
17		Провод ПВ3 1,5 380 ГОСТ6323-79	5 м	
18		Провод ПВ3 1,0 380 ГОСТ6323-79	40 м	
19		Провод НВЭ 0,75 Л 380 ГОСТ 17317-72	3 м	

ИНВ. № ПОДА ПОДА. И ДАТА ВЗАМ. ИНВ. №

904-02-38.88 АОВ

АВТОМАТИЗАЦИЯ ПРИТОЧНО-РЕЦИРКУЛЯЦИОН-
НЫХ АГРЕГАТОВ ТИПА АПР

Гип	Фингер	06.83
Н.КОНТР	Евтева	06.81
Нач.отд	Романов	06.81
Гл.связ	Бронштейн	06.81
Рук.гр.	Мендзержская	11.83
Инж.	Печникова	06.83

Стандия	Лист	Листов
	1	6

САНТЕХПРОЕКТ

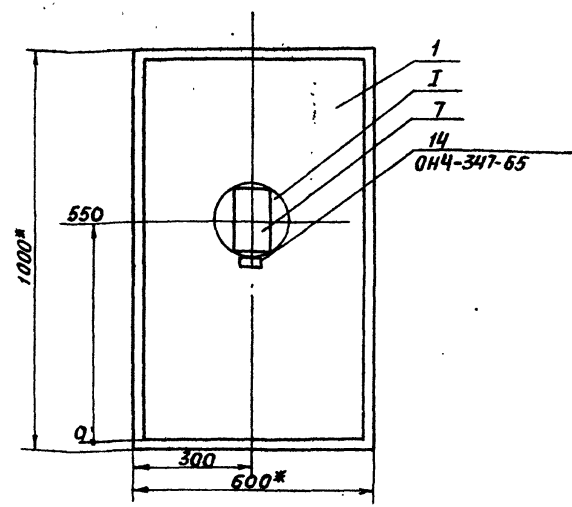
ФОРМАТ А4

ИНВ. № ПОДА ПОДА. И ДАТА ВЗАМ. ИНВ. №

904-02-38.88 АОВ

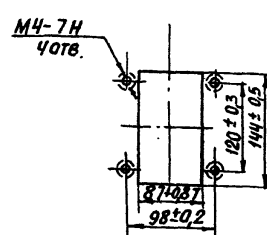
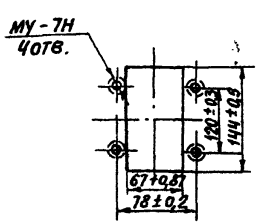
ЛИСТ 2

ФОРМАТ А4



И
М 1:5
ТМ8

И
М 1:5
ТЭ2ПЗ



ИНВ. № ПОДА ПОДА. И ДАТА ВЗАМ. ИНВ. №

904-02-38.88 АОВ

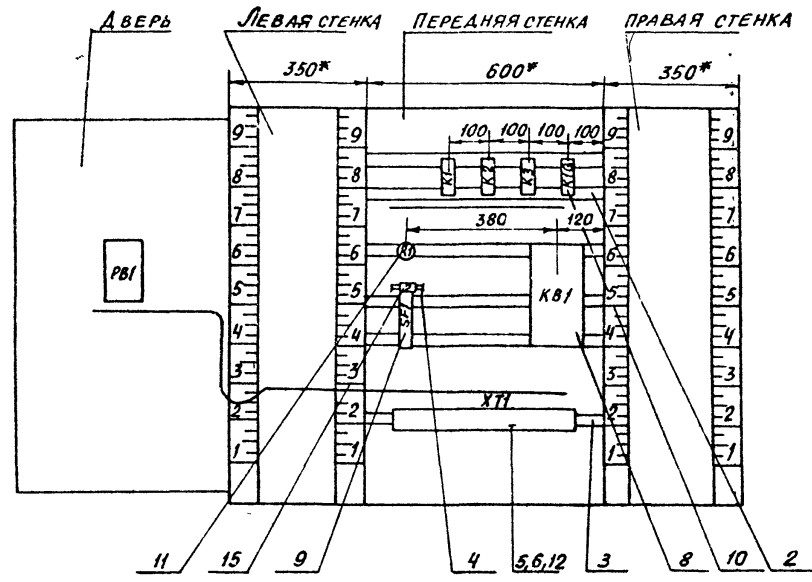
ЛИСТ 3

Копировал Бочкарева

Формат А3

23606-03

ВИД НА ВНУТРЕННИЕ ПЛОСКОСТИ (РАЗВЕРНУТО)



ИНВ. № ПОЛ. ПОДП. И ДАТА ВЗЭМ. ИНВ. № 904-02-38.88 РЛБ0102

904-02-38.88 АДВ

Лист
4

 ФОРМАТ А3

Надписи на табло в рамках

№ НАДПИСИ	Текст надписи	Кол.	№ НАДПИСИ	Текст надписи	Кол.
	<u>РАМКА 66x26</u>				
1	Температура воздуха в помещении	1			
	<u>РАМКА 30x15</u>				
2	Ввод ~ 220В	1			

ИНВ. № ПОЛ. ПОДП. И ДАТА ВЗЭМ. ИНВ. №

904-02-38.88 АДВ

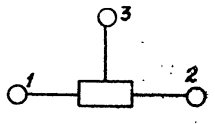
Лист
5

 ФОРМАТ А4

Поз. 9
8F1



Поз. 11
R1



ИНВ. № ПОЛ. ПОДП. И ДАТА ВЗЭМ. ИНВ. №

23606-03
904-02-38.88 АДВ

Лист
6

 ФОРМАТ А4