

ЗОНАЛЬНЫЙ ТИПОВОЙ ПРОЕКТ
503-1-79.13.90

ЗАКРЫТАЯ СТОЯНКА НА 57
ГРУЗОВЫХ АВТОМОБИЛЕЙ
ДЛЯ СТРОИТЕЛЬСТВА В ЗАПАДНО-СИБИРСКОЙ ЗОНЕ РСФСР

АЛЬБОМ 4

ТД - ЗАДАНИЕ ЗАВОДУ-ИЗГОТОВИТЕЛЮ ПО
АВТОМАТИЗАЦИИ САНИТАРНО-ТЕХНИЧЕСКИХ СИСТЕМ

ЗОНАЛЬНЫЙ ТИПОВОЙ ПРОЕКТ

503-1-79.13.90

ЗАКРЫТАЯ СТОЯНКА НА 57
ГРУЗОВЫХ АВТОМОБИЛЕЙ

ДЛЯ СТРОИТЕЛЬСТВА В ЗАПАДНО-СИБИРСКОЙ ЗОНЕ РСФСР

АЛЬБОМ 4

ТД - ЗАДАНИЕ ЗАВОДУ-ИЗГОТОВИТЕЛЮ ПО
АВТОМАТИЗАЦИИ САНИТАРНО-ТЕХНИЧЕСКИХ СИСТЕМ

РАЗРАБОТАН
НОВОСИБИРСКИМ ФИЛИАЛОМ
ИНСТИТУТА ГИПРОАВТОТРАНС
ГЛАВНЫЙ ИНЖЕНЕР ФИЛИАЛА
ГЛАВНЫЙ ИНЖЕНЕР ПРОЕКТА




Я.И. ВИЛЬБЕРТЕР
В.Ф. БЕТЕХИН

УТВЕРЖДЕН И ВВЕДЕН В ДЕЙСТВИЕ
НОВОСИБИРСКИМ ОБЛИСПОЛКОМ
ПРОТОКОЛ ОТ 4.02.91 №1

Альбом 4

№№ листов	Наименование листа	Стр.
	Содержание альбома	2
АОВ1-1	Перечень комплектных устройств. Задание заводу-изготовителю	2
АОВ1-2	Щит управления П1(П2) Чертеж общего вида	3
АОВ1-3	Щит управления П1(П2) Технические данные аппаратов	4
АОВ1-4	Щит управления П1(П2) Перечень подписей	5
АОВ1-5	Щит управления П1(П2) Схема электрическая соединений	6,7

ГНП	Бетехтин	Лист	Листов	503-1-79.13.90
Л. спец.	Архипов	Лист	Листов	
Закрытая стоянка на 57 грузовых автомобилей				
Здание стоянки				
	РП	1	1	
Содержание альбома				
ГНПРОАВТОТРАНС Новосибирский филиал				

Наименование	Кол. нку	Кол. при введении по нелей	Обозначение чертёжа общего вида	Примечание
Щит управления П1	1	1	АОВ1-2	
Щит управления П2	1	1	АОВ1-2	

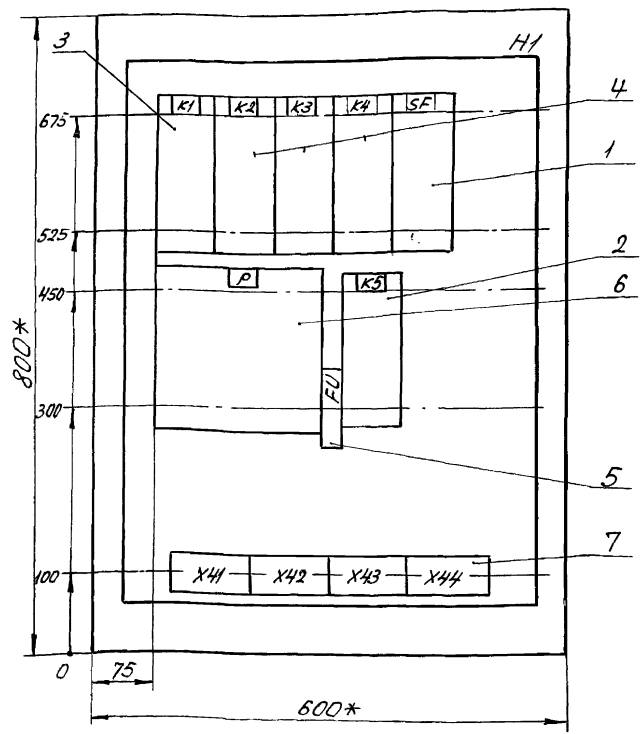
ГНП	Бетехтин	Лист	Листов	503-1-79.13.90- АОВ1
Л. спец.	Архипов	Лист	Листов	
Закрытая стоянка на 57 грузовых автомобилей				
Здание стоянки				
	РП	1	5	
Перечень комплектных устройств. Задание заводу-изготовителю				
ГНПРОАВТОТРАНС Новосибирский филиал				

Копировала Сервисная служба с. 19

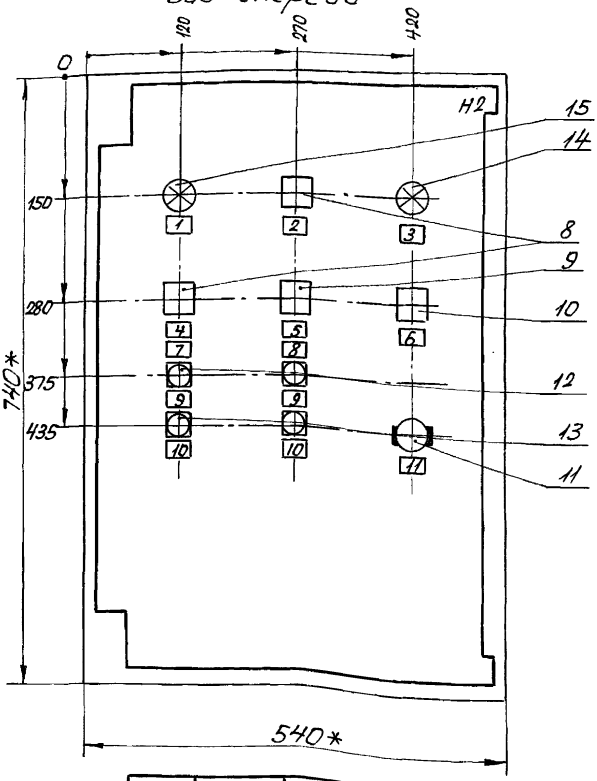
Число листов | Подписи и даты владения

Альбом 4

Вид спереди
Дверь не показана



Дверь ящика
Вид спереди



- 1* Размеры для справок.
- 2. В контуре табличек указаны номера надписей по перечню надписей.
- 3. Глубина ящика 350 мм.
- 4. По данным чертежам изготовить 2 штуки.

ГНП	Бетехтин	Исполн
Гл. спец.	Архипов	Изд.
Ведущий	Суслов	Дата

503 - 1-79.13.90 - АОВ/1		
Закрытая стоянка на 57 грузовых автомобилей		
Здание стоянки	Стация	Лист
	РП	2
Щит управления ГИ(ПЭ)		ГИПРОАВТОТРАНС
Чертеж общего вида		Новосибирский филиал

Добавил 4

Формат	Зона	Лист	Число	Обозначение	Наименование	Кол	Примечание
					Документация		
A3		503	A0B1-2	Чертеж общего вида			
A3		503	A0B1-5	Схема электрической соединений			
A4		503	A0B1-4	Перечень надписей			
				Сборочные единицы			
				H1			
	1			Выключатель АК63-1м, на панели, 3р 2А, 37Н	1	SF	
	2			Реле ПЭ-37-4Н43 U~220В	1	K5	
	3			ПЭ-37-6243 U~220В	1	K1	
	4			ПЭ-37-4243 U~220В	3	K2... K4	
	5			Предохранитель ППТ-1048 с ВТФ 643	1	FU	
	6			Прерыватель СИП-01УМ, монтаж настенный, U~220В, 50Гц	1	P	
	7			Блок зажимов В324-4П16-В/2С43-10	4	X4... X44	

ГНП Бетехник
Гл. спец. Архипов
Ведущий Суслев

503-1-79.13.90 - A0B1

Закрывающая стойка на 37
трехугольных автомобилей

3 бандаж
стойки

Станд. лист А4
РП 3-1 2

Щит управления ГИП
Технические данные
аппаратов

ГИПРОАВТОТРАНС
Новосибирской области

4

Формат	Зона	Лист	Число	Обозначение	Наименование	Кол	Примечание
					H2		
					Переключатели		
			8		УП5312-С8643	2	SA1, SA2
			9		УП53Н-С22543	1	SA4
			10		УП53Н-А22543	1	SA5
					Выключатели		
			11		ПВ1-1643, испол. 1	1	SA3
			12		КБ0Н-43-П, испол. 4 черн	2	SB2, SB4
			13		КБ0Н-43-П, испол. 5 красн	2	SB1, SB3
					Арматура		
			14		АСПНУ2, зел.	1	HL1
			15		АСЛНУ2, оранжев.	1	HL2

Учел. по табл. Листы и количество

503-1-79.13.90 - A0B1

лист

3-2

Льбом 4

Пор. №	Название	Поз. обозначение	Место надписи	Текст	Кол. встав.	Кол. шрифта	Зона - таблица
1		Н11	Табличка	Нормальная работа	1		
2		SA2	То же	8 1 2			
				Раб. время - 0 - Нераб. время	1		
3		Н12	"	Авария	1		
4		SA1	"	8 1 2			
				Местное - 0 - Дистан.	1		
5		SA4	"	8 1 2			
				Автомат - 0 - Ручное	1		
6		SA5	"	8 1 2			
				Повысить - 0 - Понижить	1		
7			"	Вентилятор	1		
8			"	Система	1		
9		SB2, SB4	"	Вкл.	2		
10		SB1, SB3	"	Откл.	2		
11		SA3	"	Режим "Зима - Лето"	1		

ГНП Брехтук
 П. спец. Архидов
 Ведущий Суслов

503-1-79.13.90- АОВ1

Закрывается стоянка на 57
 грузовых автомобилях

Здание
 стоянки

Копия Лист Листов
 РП 4

Щит управления ПК(ПЭ)
 Перечень надписей Новосибирский филиал

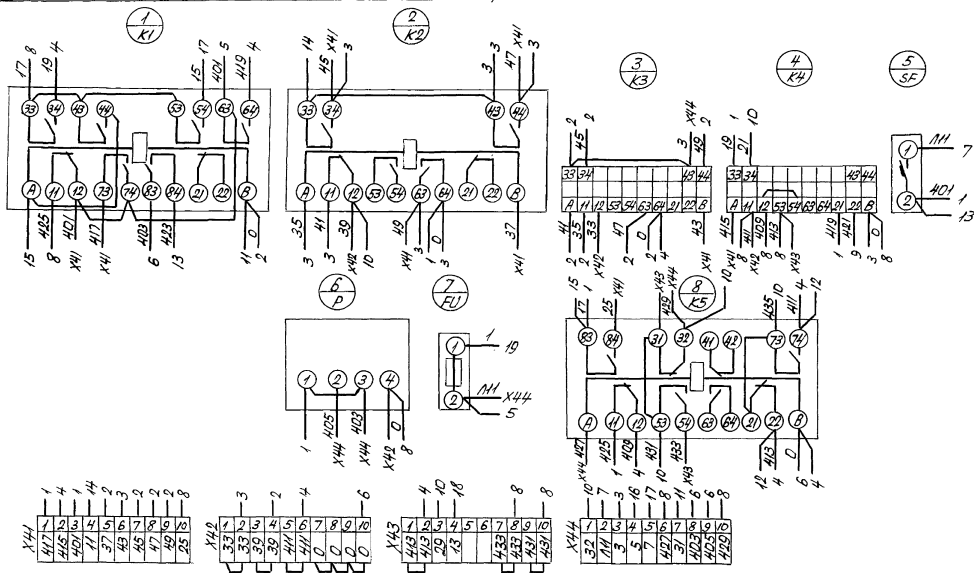
5

Шило, не прошил, надписи и даты, вставил

Пор. №	Название	Поз. обозначение	Место надписи	Текст	Кол. встав.	Кол. шрифта	Зона - таблица

Лист

Вид спереди



ГНП Бетехин	503-1-79.13. 90- АОВ1	Одним	Лист	Листов
Л.Специ. Архипов	Закрытая стойка на 37	РП	5-1	2
Ведущий Сурабов	стойки	ГНП АВТОТРАНС		
	Здание	Новосибирский филиал		
	Щит управления П1/П2			
	Схема электрическая			
	соединений			

Дверь ящика
Вид со стороны монтажа

Дальбом 4

