
МЕЖГОСУДАРСТВЕННЫЙ СОВЕТ ПО СТАНДАРТИЗАЦИИ, МЕТРОЛОГИИ И СЕРТИФИКАЦИИ
(МГС)
INTERSTATE COUNCIL FOR STANDARDIZATION, METROLOGY AND CERTIFICATION
(ISC)

МЕЖГОСУДАРСТВЕННЫЙ
СТАНДАРТ

ГОСТ
IEC 61029-2-2—
2011

МАШИНЫ ПЕРЕНОСНЫЕ ЭЛЕКТРИЧЕСКИЕ

Частные требования безопасности и методы испытаний радиально-рычажных пил

(IEC 61029-2-2:1993, IDT)

Издание официальное



Москва
Стандартинформ
2014

Предисловие

Цели, основные принципы и основной порядок проведения работ по межгосударственной стандартизации установлены ГОСТ 1.2—2009 «Межгосударственная система стандартизации. Стандарты межгосударственные, правила и рекомендации по межгосударственной стандартизации. Правила разработки, принятия, применения, обновления и отмены»

Сведения о стандарте

1 ПОДГОТОВЛЕН Федеральным государственным унитарным предприятием «Всероссийский научно-исследовательский институт стандартизации и сертификации в машиностроении» (ВНИИНМАШ)

2 ВНЕСЕН Федеральным агентством по техническому регулированию и метрологии (Росстандарт)

3 ПРИНЯТ Межгосударственным советом по стандартизации, метрологии и сертификации по переписке (протокол от 22 декабря 2011 г. № 48)

За принятие проголосовали:

Краткое наименование страны по МК (ИСО 3166) 004—97	Код страны по МК (ИСО 3166) 004—97	Сокращенное наименование национального органа по стандартизации
Армения	AM	Минэкономики Республики Армения
Беларусь	BY	Госстандарт Республики Беларусь
Казахстан	KZ	Госстандарт Республики Казахстан
Киргизия	KG	Кыргызстандарт
Молдова	MD	Молдова-Стандарт
Россия	RU	Росстандарт
Таджикистан	TJ	Таджикстандарт
Узбекистан	UZ	Узстандарт

4 Приказом Федерального агентства по техническому регулированию и метрологии от 13 декабря 2011 г. № 1135-ст межгосударственный стандарт ГОСТ IEC 61029-2-2—2011 введен в действие в качестве национального стандарта Российской Федерации с 1 января 2013 г.

5 Настоящий стандарт идентичен международному стандарту IEC 61029-2-2:1993 «Electric transportable tools. Part 2-2. Particular safety requirements and methods of radial arm saws» (Безопасность переносных электрических машин. Часть 2-2. Частные требования к радиально-рычажным пилам).

Сведения о соответствии межгосударственного стандарта ссылочному международному стандарту приведены в дополнительном приложении ДА.

Наименование настоящего стандарта изменено относительно наименования международного стандарта в связи с особенностями построения межгосударственной системы стандартизации.

Степень соответствия — идентичная (IDT).

Стандарт подготовлен на основе применения ГОСТ Р МЭК 1029-2-2—95

6 ВВЕДЕН ВПЕРВЫЕ

Информация о введении в действие (прекращении действия) настоящего стандарта публикуется в указателе «Национальные стандарты».

Информация об изменениях к настоящему стандарту публикуется в ежегодном указателе «Национальные стандарты», а текст этих изменений — в ежемесячных информационных указателях «Национальные стандарты». В случае пересмотра или отмены настоящего стандарта соответствующая информация будет опубликована в информационном указателе «Национальные стандарты»

© Стандартиформ, 2014

В Российской Федерации настоящий стандарт не может быть полностью или частично воспроизведен, тиражирован и распространен в качестве официального издания без разрешения Федерального агентства по техническому регулированию и метрологии

Содержание

1 Область применения	1
2 Нормативные ссылки	1
3 Определения	1
4 Общие требования	2
5 Испытания. Общие положения	2
6 Номинальное напряжение	2
7 Классификация	2
8 Маркировка	2
9 Защита от поражения электрическим током	2
10 Пуск	2
11 Потребляемая мощность и ток	3
12 Нагрев	3
13 Ток утечки	3
14 Подавление радио- и телепомех	3
15 Защита от проникновения посторонних твердых тел и влагостойкость	3
16 Сопротивление изоляции и электрическая прочность	3
17 Надежность	3
18 Ненормальный режим работы	3
19 Устойчивость и механическая безопасность	3
20 Механическая прочность	5
21 Конструкция	5
22 Внутренняя проводка	5
23 Комплектующие изделия	5
24 Подключение к сети и внешние гибкие кабели и шнуры	5
25 Зажимы для внешних проводов	5
26 Заземление	5
27 Винты и соединения	5
28 Пути утечки, воздушные зазоры и толщина изоляции	6
29 Теплостойкость, огнестойкость и стойкость к образованию токопроводящих мостиков	6
30 Коррозионная стойкость	6
31 Радиация	6
Приложения	6
Приложение ДА (справочное) Сведения о соответствии межгосударственного стандарта ссылочному международному стандарту	7

МАШИНЫ ПЕРЕНОСНЫЕ ЭЛЕКТРИЧЕСКИЕ

Частные требования безопасности и методы испытаний радиально-рычажных пил

Electric transportable tools. Particular safety requirements and test methods of radial arm saws

Дата введения — 2013—01—01

Настоящий стандарт устанавливает требования безопасности и методы испытаний электрических переносных радиально-рычажных пил, которые дополняют, изменяют или заменяют пункты IEC 61029-1.

К нумерации пунктов, дополняющих IEC 61029-1, добавляется трехзначное число, начиная со 101.

Дополнительные рисунки имеют нумерацию, начиная со 101.

По тексту стандарта методы испытаний выделены курсивом.

1 Область применения

По IEC 61029-1 со следующим изменением

1.1 Изменение

Замена первого абзаца

Настоящий стандарт распространяется на переносные радиально-рычажные пилы, предназначенные для распиловки древесины и других подобных материалов с пильным диском диаметром не более 260 мм, в соответствии с определением по 3.101.

2 Нормативные ссылки

По IEC 61029-1.

3 Определения

По IEC 61029-1 со следующими изменениями

3.21 Замена

нормальная нагрузка: Нагрузка при непрерывной работе в случае, когда пильный диск занимает вертикальное положение и потребляемая мощность в ваттах равна:

$0,25 S\sqrt{n_0}$ — для пил с асинхронным двигателем;

$0,20 S\sqrt{n_0}$ — для остальных пил, рассчитанных на глубину пропила свыше 55 мм;

$0,13 S\sqrt{n_0}$ — для остальных пил, рассчитанных на глубину пропила до 55 мм, для дисковых ножей и для многоцелевых машин,

где S — наибольшая глубина пропила в миллиметрах;

n_0 — частота вращения пильного диска на холостом ходу в оборотах в минуту, после того как пила проработала на холостом ходу 15 мин при номинальном напряжении или при верхнем пределе диапазона номинальных напряжений.

3.101 радиально-рычажная пила: Машина для распиловки древесины и других подобных материалов вращающимся зубчатым пильным диском.

Машина имеет стол, служащий опорой для обрабатываемого изделия, которое можно удерживать неподвижно, подавая пильный диск поперек изделия (поперечная распиловка), или подавать изделие вручную.

Пильный диск установлен на роликовой головке, которая перемещается по рычагу и нависает над столом.

3.102 продольная распиловка: Рабочая операция, заключающаяся в распиливании вдоль оси обрабатываемого изделия.

3.103 поперечная распиловка: Рабочая операция, заключающаяся в распиливании поперек обрабатываемого изделия.

4 Общие требования

По ИЕС 61029-1.

5 Испытания. Общие положения

По ИЕС 61029-1.

6 Номинальное напряжение

По ИЕС 61029-1.

7 Классификация

По ИЕС 61029-1.

8 Маркировка

По ИЕС 61029-1 со следующими изменениями

8.1 Дополнение

Маркировка радиально-рычажных пил должна включать:

номинальный диаметр пильного диска;

номинальную частоту вращения пильного диска на холостом ходу;

наибольшую глубину пропила;

указание направления вращения пильного диска;

указание направления подачи обрабатываемого изделия при продольной распиловке.

8.6 Дополнение

Для обозначения направления вращения пильного диска на неподвижно закрепленную деталь, расположенную вблизи оси шпинделя, помещают стрелку, выпуклую или выдавленную и видную при смене пильного диска, или нанесенную другим, не менее заметным и устойчивым на стирание способом.

8.13 Дополнение

В инструкции по эксплуатации или информационном листе должны быть следующие указания:

- на запрет применения поврежденных и деформированных пильных дисков;
- обязательность применения только пильных дисков, рекомендованных изготовителем;
- рекомендации по выбору пильного диска в зависимости от материала обрабатываемого изделия;
- обязательность пользования стержневым толкателем при продольной распиловке;
- при работе пилой необходимость соединения машины с пылесборным устройством;
- необходимость пользования расклинивающим ножом, отрегулированным надлежащим образом.

П р и м е ч а н и е — Допускается пояснять режимы работы посредством рисунков и т. п.

9 Защита от поражения электрическим током

По ИЕС 61029-1.

10 Пуск

По ИЕС 61029-1.

11 Потребляемая мощность и ток

По IEC 61029-1.

12 Нагрев

По IEC 61029-1.

13 Ток утечки

По IEC 61029-1.

14 Подавление радио- и телепомех

По IEC 61029-1.

15 Защита от проникновения посторонних твердых тел и влагостойкость

По IEC 61029-1.

16 Сопротивление изоляции и электрическая прочность

По IEC 61029-1.

17 Надежность

По IEC 61029-1.

18 Ненормальный режим работы

По IEC 61029-1 со следующим изменением

18.1 Дополнение

Радиально-рычажные пилы считают машинами, движущиеся части которых склонны к заклиниванию.

19 Устойчивость и механическая безопасность

По IEC 61029-1 со следующим изменением

19.1 Дополнение

Радиально-рычажная пила должна иметь в качестве составной части ограждение пильного диска. Верхняя половина пильного диска должна быть полностью закрыта неподвижно закрепленным ограждающим кожухом с отверстием для удаления пыли. Нижняя часть пильного диска должна быть оснащена подвижным ограждающим кожухом, закрывающим зубья пильного диска с обеих сторон диска, а также автоматически накрывающим обрабатываемое изделие и возвращающимся в исходное положение после того, как уберут обрабатываемое изделие, при любом угле наклона пильного диска.

Соответствие этому требованию проверяют следующими испытаниями:

Все отверстия в ограждении проверяют жестким испытательным щупом «а» по рисунку 101. Вне зависимости от угла наклона щупа должна быть исключена возможность касания щупом зубчатого венца пильного диска при любой глубине пропила, а также при настройке пилы на максимальную глубину пропила должна быть исключена возможность касания вращающихся деталей со стороны рукоятки пилы.

Доступность зубчатого венца пильного диска с передней стороны пилы проверяют с помощью жесткого испытательного щупа «b» по рисунку 102. Щуп укладывают так, чтобы его продольная ось была параллельна шпинделю пилы, а плоскость пильного диска пересекала его примерно посередине. Когда пилу наклоняют для пропила под прямым углом, должна быть исключена возможность касания

зубчатого венца пильного диска испытательным щупом, который перемещают в поперечном направлении (см. рисунок 102).

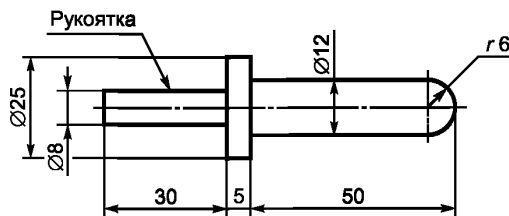
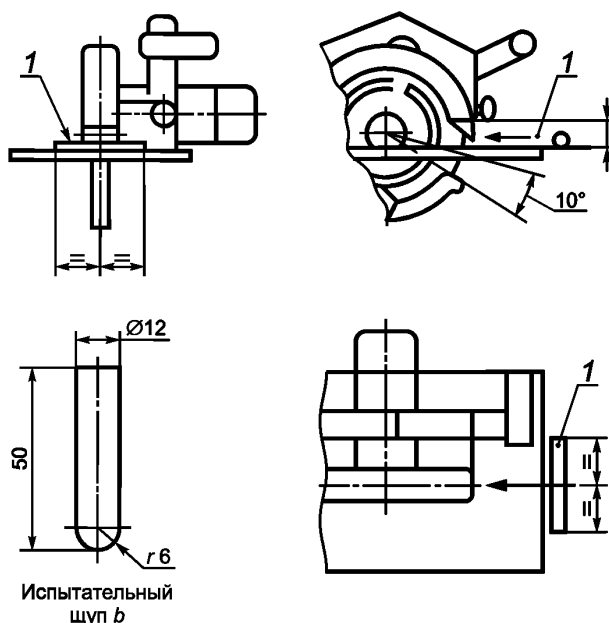


Рисунок 101 — Испытательный щуп «а»



1 — Испытательный щуп «b»

Рисунок 102

19.3 Дополнение

Прикладывают толкающее усилие 300 Н к боковой стороне рабочего стола в режиме продольной распиловки и тянущее усилие 300 Н к рукоятке пилы в режиме поперечной распиловки.

При этих условиях машина не должна опрокидываться.

Под воздействием усилия 100 Н машина не должна перемещаться.

19.101 Пильный диск не должен выступать за пределы рабочего стола машины, когда каретка занимает любое положение на рычаге при любом угле наклона от 45° влево до 45° вправо.

Угол поворота рычага радиально-рычажной пилы не должен выходить за пределы диапазона от 60° влево до 60° вправо.

В режиме поперечной распиловки радиально-рычажная пила должна быть оборудована устройством, автоматически возвращающим пильный диск в нерабочее положение при отпуске рукоятки пилы.

Рабочий стол должен быть оборудован предохранительным ограждением, которое должно быть регулируемым, чтобы предотвращать любой контакт обрабатываемого изделия с пильным диском, установленным в нерабочее положение в режиме поперечной распиловки.

Радиально-рычажная пила должна быть оборудована устройством, предотвращающим отбрасывание обрабатываемого изделия в режиме продольной распиловки. Это требование считается выполненным, если машина снабжена расклинивающим ножом.

Если на машине имеется расклинивающий нож, он должен быть установлен соосно с пильным диском и снабжен устройством горизонтальной и вертикальной регулировки, с тем чтобы его положение относительно пильного диска можно было отрегулировать в пределах диапазона: от полного значения номинального диаметра пильного диска до 0,8 этого значения.

Толщина расклинивающего ножа должна быть не более ширины пропила, оставляемого пильным диском, и не менее толщины корпуса диска. Твердость ножа должна быть 38...48 HRC₃.

Радиально-рычажная пила должна быть оборудована устройством, предотвращающим отбрасывание обрабатываемого изделия в режиме продольной распиловки с входной стороны пильного диска.

Диаметр зажимных фланцев пильного диска должен быть не менее 0,20 диаметра диска.

Радиально-рычажная пила должна быть оборудована дополнительным ограждением для продольной распиловки узких изделий, обеспечивающим правильную работу ограждающих устройств.

20 Механическая прочность

По IEC 61029-1.

21 Конструкция

По IEC 61029-1 со следующими изменениями

21.18 Дополнение

Регулировка стола и положение обрабатываемого изделия не должны оказывать влияние на срабатывание сетевого выключателя или устройства управления, а также не должны ограничивать доступ к этому выключателю или устройству управления.

21.20 Дополнение

При восстановлении напряжения после временного прекращения подачи энергии радиально-рычажные пилы не должны включаться автоматически.

21.101 Радиально-рычажные пилы должны снабжаться либо встроенным пылеотсосным устройством, либо устройством, позволяющим смонтировать на нем внешний вакуум-отсос для удаления пыли и стружек.

22 Внутренняя проводка

По IEC 61029-1.

23 Комплектующие изделия

По IEC 61029-1.

24 Подключение к сети и внешние гибкие кабели и шнуры

По IEC 61029-1.

25 Зажимы для внешних проводов

По IEC 61029-1.

26 Заземление

По IEC 61029-1.

27 Винты и соединения

По IEC 61029-1.

28 Пути утечки, воздушные зазоры и толщина изоляции

По IEC 61029-1.

29 Теплостойкость, огнестойкость и стойкость к образованию токопроводящих мостиков

По IEC 61029-1.

30 Коррозионная стойкость

По IEC 61029-1.

31 Радиация

По IEC 61029-1.

Приложения

По IEC 61029-1.

Приложение ДА
(справочное)Сведения о соответствии межгосударственного стандарта
ссылочному международному стандарту

Т а б л и ц а ДА.1

Обозначение и наименование международного стандарта	Степень соответствия	Обозначение и наименование межгосударственного стандарта
IEC 61029-1:1990 Безопасность переносных электрических машин. Часть 1. Общие требования	IDT	ГОСТ IEC 61029-1—2011 Машины переносные электрические. Общие требования безопасности и методы испытаний
<p>П р и м е ч а н и е — В настоящей таблице использовано следующее условное обозначение степени соответствия стандарта:</p> <p>- IDT — идентичный стандарт.</p>		

Ключевые слова: машины электрические переносные; пилы радиально-рычажные; безопасность; испытания

Редактор *Н.В. Таланова*
Технический редактор *Е.В. Беспрозванная*
Корректор *В.Е. Нестерова*
Компьютерная верстка *Л.А. Круговой*

Сдано в набор 11.08.2014. Подписано в печать 22.08.2014. Формат 60×84 $\frac{1}{8}$. Гарнитура Ариал.
Усл. печ. л. 1,40. Уч.-изд. л. 0,85. Тираж 60 экз. Зак. 3335.

Издано и отпечатано во ФГУП «СТАНДАРТИНФОРМ», 123995 Москва, Гранатный пер., 4.
www.gostinfo.ru info@gostinfo.ru