

ЦНИИЭП ЛЕЧЕБНО-КУРОРТНЫХ ЗДАНИЙ  
ГОСГРАЖДАНСТРОЯ

---

**РУКОВОДСТВО  
ПО ПРОЕКТИРОВАНИЮ  
УЧРЕЖДЕНИЙ  
ВОДНОГО ТУРИЗМА**



МОСКВА 1979

---

## СОДЕРЖАНИЕ

Предисловие . . . . .	3
1. Общие положения . . . . .	4
2. Требования к выбору участка учреждений водного туризма . . . . .	4
3. Объемно-планировочные решения . . . . .	6
Общие требования . . . . .	6
Группы помещений флотелей и флотокемпингов . . . . .	7
Приемно-административная группа помещений . . . . .	7
Помещения жилой группы . . . . .	8
Помещения бытового обслуживания . . . . .	9
Хозяйственные и подсобные помещения . . . . .	9
Помещения предприятий общественного питания . . . . .	10
Помещения культурно-массового обслуживания . . . . .	12
Помещения туристского обслуживания . . . . .	13
Помещения и сооружения спортивного назначения . . . . .	14
Сооружения и устройства технического обслуживания плавательных средств . . . . .	15
Гавани и оборудование для стоянки судов . . . . .	15
Хранение судов . . . . .	15
Материально-техническое обеспечение судов . . . . .	15
Сооружения и устройства ремонта судов . . . . .	15
Спуско-подъемные устройства . . . . .	17
4. Инженерное оборудование . . . . .	18
5. Противопожарные требования . . . . .	18
<i>Приложение 1.</i> Требования к выбору участка учреждений водного туризма . . . . .	19
<i>Приложение 2.</i> Техничко-экономические расчеты . . . . .	32
<i>Приложение 3.</i> Флотели . . . . .	39
<i>Приложение 4.</i> Сооружения и устройства технического обслуживания для судов . . . . .	41

### Ш.Н.В. Д. лечебно-курортных зданий

### Руководство по проектированию учреждений водного туризма

Редакция инструктивно-нормативной литературы

Зав. редакцией Г. А. Жигачева

Редактор О. Г. Дрињяк

Млад. редактор А. Н. Ненашева

Технический редактор Ю. Л. Циханкова

Корректор Е. Н. Кудрявцева

Сдано в набор 5.12.78. Подписано к печати 19.02.79. Т-03664. Формат 84×108<sup>1/2</sup>.  
Бум. тип. типографская № 2. Гарнитура «Литературная». Печать высокая.  
Усл. печ. л. 5,04. Уч.-изд. л. 3,15. Тираж 8000 экз. Изд. № XII-7996 Заказ  
№ 144. Цена 15 к.

Страна: СССР

103900 Москва, Каляевская, 23а

Московская типография № 8 Союзполиграфпрома при Государственном  
комитете СССР по делам издательства, полиграфии  
и книжного дела, ул. Хохловский пер., 7.

ЦЕНТРАЛЬНЫЙ НАУЧНО-ИССЛЕДОВАТЕЛЬСКИЙ И ПРОЕКТНЫЙ  
ИНСТИТУТ ТИПОВОГО И ЭКСПЕРИМЕНТАЛЬНОГО ПРОЕКТИРОВАНИЯ  
ЛЕЧЕБНО-ОЗДОРОВИТЕЛЬНЫХ И САНАТОРНО-КУРОРТНЫХ ЗДАНИЙ  
ГОСГРАЖДАНСТРОЯ  
(ЦНИИЭП ЛЕЧЕБНО-КУРОРТНЫХ ЗДАНИЙ)

---

РУКОВОДСТВО  
ПО ПРОЕКТИРОВАНИЮ  
УЧРЕЖДЕНИЙ  
ВОДНОГО ТУРИЗМА



Москва, Стройиздат, 1979

---

Рекомендовано к изданию решением секции Научно-технического совета ЦНИИЭП лечебно-курортных зданий,

**Руководство по проектированию учреждений водного туризма/ЦНИИЭП лечебно-курортных зданий.**—М.: Стройиздат. 1979. — 48 с.

В работе освещаются тенденции развития учреждений и сооружений водного туризма в нашей стране, вопросы их классификации и типологии, рассматриваются принципы формирования, даются рекомендации по проектированию, объемно-пространственной композиции учреждений, составу и показателям основных групп помещений, а также техническому обслуживанию плавательных средств.

Руководство предназначено для проектировщиков и работников, обслуживающих плавательные средства.

Руководство одобрено Управлением по строительству общественных зданий и сооружений Госгражданстроя, согласовано с Главным управлением пожарной охраны МВД СССР, Министерством здравоохранения СССР, Центральным Советом по туризму и экскурсиям при ВЦСПС, Комитетом по физической культуре и спорту при Совете Министров СССР, Министерством речного флота РСФСР и другими ведомствами и организациями.

## ПРЕДИСЛОВИЕ

Учреждения водного туризма в нашей стране не получили пока еще широкого развития. Вместе с тем ежегодно увеличивается производство и продажа населению моторных лодок и других плавательных средств. Все очевидней возникает необходимость организации на водоемах туристских маршрутов, обеспечивающих ночлег, культурно-бытовое обслуживание туристов и техническое обслуживание их плавательных средств. Для этого необходимо строительство разных типов учреждений водного туризма.

Руководство по проектированию учреждений водного туризма является первым опытом разработки основных требований по проектированию учреждений водного туризма и предназначено служить в качестве временных положений по проектированию этих учреждений до выпуска основных нормативных документов.

Руководство разработано: ЦНИИЭП лечебно-курортных зданий (канд. архит. С. Л. Глинский — руководитель, архитектор Т. М. Туполева — ответственный исполнитель, канд. архит. И. Д. Казанский, архитекторы А. П. Свиридов, В. А. Меретин); совместно с Киев-ЗНИИЭП (канд. архит. Л. В. Синькевич при участии архит. Л. Ф. Тимошенко); Гипрокоммундортранс (архитектор Р. К. Топуридзе, инженер Л. М. Иоффе).

## 1. ОБЩИЕ ПОЛОЖЕНИЯ

1.1. Настоящее руководство распространяется на проектирование учреждений водного туризма: ботелей, флотелей, ботокемпингов и флотокемпингов.

При проектировании учреждений водного туризма надлежит учитывать требования глав СНиП и других нормативных документов, утвержденных или согласованных Госстроем СССР, а также требования директивных документов министерств и ведомств, эксплуатирующих плавательные средства на внутренних водоемах СССР.

1.2. Учреждения водного туризма по назначению подразделяются на:

**ботель** — учреждение круглогодичного функционирования типа туристской гостиницы или турбазы на берегу водоема с сооружениями и устройствами для технического обслуживания плавательных средств;

**флотель** — учреждение сезонного типа, функционирующее полностью на плаву, со спальными и общественными корпусами, а также с сооружениями для обслуживания плавательных средств типа дебаркадера;

**ботокемпинг** — учреждение сезонного функционирования типа кемпинга, расположенное на берегу водоема, с сооружениями и устройствами для технического обслуживания плавательных средств;

**флотокемпинг** — учреждение туризма сезонного функционирования с группой помещений общественного назначения и технического обслуживания плавательных средств на плаву (типа дебаркадера) и группой спальных помещений (типа сборных домиков или палаток) на берегу водоема.

1.3. Вместимость учреждений водного туризма следует принимать, мест:

ботель	от 200 до 500
флотель	» 100 » 200
ботокемпинг	» 50 » 100
флотокемпинг	» 25 » 50

1.4. Здания учреждений водного туризма по степени огнестойкости следует проектировать:

ботель	II
флотель	II
ботокемпинг	III
флотокемпинг	IV

## 2. ТРЕБОВАНИЯ К ВЫБОРУ УЧАСТКА УЧРЕЖДЕНИЙ ВОДНОГО ТУРИЗМА

2.1. Размещение различных типов учреждений водного туризма должно определяться организацией водного маршрута с учетом

максимального расстояния между ними в пределах дневного перехода по маршруту на плавательных средствах.

Учреждения водного туризма следует размещать:

ботели и ботокемпинги — в пригородной зоне городов и зонах отдыха на водном маршруте. В межсезонный период ботели следует использовать как туристские базы или гостиницы;

флотели — в опорных пунктах водного туристского маршрута, местах, труднодоступных по суше, но имеющих достопримечательную природную среду, возможность организации охоты и рыболовства, а также развития водного спорта;

флотокемпинги — в промежуточных пунктах туристского маршрута, в труднодоступных по суше местах, но с благоприятными условиями для проживания туристов на берегу водоема.

2.2. Выбор местоположения учреждений водного туризма производится с учетом технических условий размещения и эксплуатации причальных сооружений и плавательных средств.

Участки для размещения ботелей, флотелей, ботокемпингов и флотокемпингов должны выбираться с учетом требований Инструкции ВСН-23-75 по планировке и застройке курортов и зон отдыха, а также требований главы СНиП «Учреждения отдыха».

При выборе и отводе площадок для строительства учреждений водного туризма необходимо руководствоваться «Правилами охраны поверхностных вод от загрязнения сточными водами».

2.3. При выборе участка необходимо учитывать:

гидрогеологический режим реки или режим сработки и наполнения водохранилища;

ветроволновой режим;

наличие свободной акватории для размещения сооружений (причалов, слипа, эллинга и т. п.) и стоянки плавательных средств; целесообразность создания водных подходов к причальным и судостроительным сооружениям;

возможность организации удобного спуска и подъема судов, наземного их перемещения по территории прибрежной зоны;

возможность устройства пляжей или необходимость возведения искусственных сооружений, обеспечивающих купание в естественных водоемах;

требования безопасности движения судов. Акватория учреждений должна иметь знаки судовой обстановки.

2.4. При определении гидрологических условий в районе участка следует учитывать режимное состояние акватории: глубину водоема в зоне подходов к гавани, скорость течения реки и высоту волны.

Глубину водоема в зоне движения судов и у причальных сооружений следует выбирать, не менее, м:

для гребных, моторных лодок, катеров, шверботов и плавучих дач — 1,2;

для килевых яхт — 3,0.

Высота волны в пределах гавани не должна превышать 0,5 м; скорость течения — 0,2 м/с.

2.5. Площадь земельного участка следует принимать, м<sup>2</sup>/место:

ботель . . . . .	175
ботокемпинг . . . . .	135
флотель . . . . .	75
флотокемпинг . . . . .	100

**2.6. Санитарно-защитные зоны от учреждений водного туризма должны быть не менее, м:**

до городских пристаней . . . . .	500
до речных вокзалов . . . . .	200
до портовых устройств по течению:	
выше . . . . .	500
ниже . . . . .	1000

**2.7. Архитектурно-планировочную организацию учреждений следует формировать в зависимости от специфики функционирования каждого типа учреждения.**

Решающее значение для определения места строительства учреждения имеет выбор местоположения гавани.

Участок прибрежных учреждений водного туризма необходимо застраивать в соответствии с функциональным зонированием территории. Следует выделять следующие зоны:

проживания и культурно-бытового обслуживания, отдыха и спортивных площадок, примыкающих к пляжу, технического обслуживания плавательных средств, приближенную к гавани, хозяйственную.

Зону технического обслуживания плавательных средств следует располагать по течению реки ниже пляжей. Между основными функциональными зонами необходимо устраивать разрывы в виде полосы зеленых насаждений шириной не менее 10 м.

Зона технического обслуживания плавательных средств должна формироваться в соответствии с технологией обслуживания в зависимости от номенклатуры сооружений и устройств.

На участках флотелей должны быть выделены зоны отдыха и спортивных площадок, а также зоны технического обслуживания плавательных средств для проведения необходимых операций на берегу.

Санитарный разрыв от спальных помещений до сооружений и устройств, обслуживающих плавательные средства, должен быть не менее 50, а от бензозаправочных станций — не менее 100 м.

**2.8. Жилье для обслуживающего персонала ботелей и ботокемпингов, а также хозяйственные зоны должны размещаться в соответствии с требованиями Инструкции по планировке и застройке курортов и зон отдыха применительно к турбазам и кемпингам.**

Обслуживающий персонал во флотелях и флотокемпингах следует размещать в номерах жилой группы этих учреждений с выделением специального отсека, изолированного от номеров туристов.

Количество и соотношение по вместимости номеров для проживания обслуживающего персонала следует определять заданием на проектирование.

### **3. ОБЪЕМНО-ПЛАНИРОВОЧНЫЕ РЕШЕНИЯ**

#### **ОБЩИЕ ТРЕБОВАНИЯ**

**3.1. В учреждениях водного туризма следует выделять:**

группы помещений: приемно-административную, жилую, бытового обслуживания, хозяйственных и подсобных помещений, общественного питания, культурно-массового обслуживания, туристского обслуживания, спортивного назначения;



сооружения и устройства технического обслуживания плавательных средств; причальные устройства и водные подходы, спуско-подъемные устройства, сооружения для хранения судов и инвентаря, сооружений для хранения горюче-смазочных материалов, сооружения для ремонта плавательных средств, заправочные устройства.

3.2. Все группы помещений в ботелях следует предусматривать в соответствии с требованиями туристских баз главы СНиП «Учреждения отдыха», туристских гостиниц — главы СНиП «Гостиницы».

Группы помещений ботокемпингов следует предусматривать в соответствии с требованиями по проектированию кемпингов главы СНиП «Гостиницы».

Примечание. Тип гостиницы или туристской базы в соответствии с главами СНиП должен определяться заданием на проектирование.

3.3. Здания и сооружения флотелей следует проектировать наплавными, на отдельно расположенных или сблокированных дебаркадерах. Палубные надстройки должны быть высотой не выше 3 этажей, в них следует размещать все группы помещений. В корпусе дебаркадера допускается размещать кладовые кухни, инвентаря, чистого и грязного белья, камеру хранения ручного багажа, комнату чистки и глажения одежды, а также помещения инженерного оборудования.

Сооружения и устройства технического обслуживания плавательных средств флотелей и флотокемпингов также следует проектировать на дебаркадерах.

Примечание. Флотели и флотокемпинги следует проектировать в соответствии с положениями Инструкции «Речной регистр РСФСР. Правила классификации и постройки судов внутреннего плавания».

3.4. Учреждения водного туризма должны быть оснащены аварийно-спасательным и противопожарным инвентарем и оборудованием согласно нормам речного регистра РСФСР.

## ГРУППЫ ПОМЕЩЕНИЙ ФЛОТЕЛЕЙ И ФЛОТОКЕМПИНГОВ

### ПРИЕМНО-АДМИНИСТРАТИВНАЯ ГРУППА ПОМЕЩЕНИЙ

3.5. В состав помещений приемно-административной группы включаются следующие площади, м<sup>2</sup>:

	Флотель	Флотокемпинг
Вестибюль с регистратурой, дежурным администратором, отделением связи . . . . .	0,3 на одно место, но не менее 20	—
Кабинет директора . .	12	—
Кабинет главного инженера (механика) . . .	10	—
Бухгалтерия, канцелярия	12	—
Комната персонала . .	2×12	12

	Флотель	Флотокемнинг
Камера хранения . . .	0,2 на одно место, но не менее 10	—
Медпункт		
кабинет врача и процедурная . . . . .	14	—
изолятор (палата типа «бокс») . . . . .		
Отделение связи . . .	8	—

Примечания: 1. Изолятор следует проектировать из расчета 1 койка на 50 мест в палатах типа «бокс» площадью 7 м<sup>2</sup> на 1 место с полным санитарным узлом и передней.

2. В приемно-административной группе следует предусматривать отдельные санузлы для мужчин и женщин, имеющие в составе умывальник и не менее 2 унитазов.

### ПОМЕЩЕНИЯ ЖИЛОЙ ГРУППЫ

3.6. В состав помещений жилой группы включаются следующие площади, м<sup>2</sup>:

	Флотель	Флотокемнинг
Спальная комната вместимостью, чел.:		
1 . . . . .	7	—
2 . . . . .	9	9
3 . . . . .	14	14
Санитарный узел при комнате (умывальник, унитаз, душ) . . . . .	3,5	Общий по расчету
Комната персонала со шкафами для чистого белья . . . . .	8	8
Кладовая для:		
грязного белья . . . . .	4	4
уборочного инвентаря . . . . .	4	4
Комната для чистки и глажения одежды . . . . .	8	8
Постирочная . . . . .	12	8
Санитарный узел с душем, умывальником и унитазом для персонала . . . . .	3	3
Гостиные . . . . .	0,5 на одно место	

Примечания: 1. Комнаты для чистки и глажения одежды необходимо оборудовать раковинами-мойками, столами для глажения и встроенными шкафами.

2. Кладовая для уборочного инвентаря должна быть оборудована раковиной.

3. Помещение персонала должно иметь место для установки кипятильника.

4. Во флотелях допускается проектировать общие санитарные узлы и душевые на каждом этаже.

3.7. Процентное соотношение номеров следует принимать в соответствии с заданием на проектирование.

3.8. В спальнях комнатах встроенные шкафы для одежды и белья следует проектировать глубиной 0,6, шириной не менее 0,5 м на каждого проживающего.

3.9. Помещения для дежурного обслуживающего персонала должны быть предусмотрены из расчета 80 мест.

3.10. Санитарно-технические устройства следует проектировать в соответствии с табл. 1.

Таблица 1

Помещение	Площадь, м <sup>2</sup>	Норматив	Расчетные показатели					
Уборные мужские и женские с умывальником в шлюзе	2,5 на 1 унитаз	2 унитаза 2 писсуара 3 унитаза	<table style="display: inline-table; vertical-align: middle;"> <tr> <td style="font-size: 2em; vertical-align: middle;">}</td> <td>для мужчин</td> </tr> <tr> <td style="font-size: 2em; vertical-align: middle;">}</td> <td>для женщин</td> </tr> </table>	}	для мужчин	}	для женщин	На каждые 50 мест
}	для мужчин							
}	для женщин							
Умывальные мужские и женские с ножными ваннами	1,5 на 1 умывальник	2 умывальника 4 умывальника	<table style="display: inline-table; vertical-align: middle;"> <tr> <td style="font-size: 2em; vertical-align: middle;">}</td> <td>для мужчин</td> </tr> <tr> <td style="font-size: 2em; vertical-align: middle;">}</td> <td>для женщин</td> </tr> </table>	}	для мужчин	}	для женщин	То же
}	для мужчин							
}	для женщин							
Кабинет личной гигиены женщины	4,5 на 1 кабину	1 унитаз 1 биде 1 умывальник	<table style="display: inline-table; vertical-align: middle;"> <tr> <td style="font-size: 2em; vertical-align: middle;">}</td> <td>оборудование кабины</td> </tr> </table>	}	оборудование кабины	»		
}	оборудование кабины							
Душевые с раздевальными	3 на 1 душевую сетку	1 душевая сетка		На каждые 20 мест				

3.11. Спальные помещения флотокемпингов следует проектировать в летних разборных домиках или палатках с общими санитарными узлами.

Состав и показатели площадей этих помещений следует принимать в соответствии с требованиями проектирования помещений жилой группы кемпингов главы СНиП «Гостиницы».

#### ПОМЕЩЕНИЯ БЫТОВОГО ОБСЛУЖИВАНИЯ

3.12. Помещения бытового обслуживания следует проектировать в соответствии с табл. 2.

3.13. При проектировании помещений бытового обслуживания следует руководствоваться главой СНиП «Предприятия бытового обслуживания населения».

#### ХОЗЯЙСТВЕННЫЕ И ПОДСОБНЫЕ ПОМЕЩЕНИЯ

3.14. Хозяйственные и подсобные помещения следует проектировать в соответствии с табл. 3.

Таблица 2

Помещение	Площадь, м <sup>2</sup>			
	Флотель		Флотокемпинг	
	вместимостью, мест			
	100	200	25	50
Мастерские по ремонту одежды и обуви	12	15	8	10
Бюро обслуживания (продажа билетов, организация экскурсий и другие виды мелких услуг)	6	6	—	—
Постирочные с сушильными шкафами	16	16	8	8
Парикмахерская	16	16	—	—

Таблица 3

Помещения	Площадь, м <sup>2</sup>			
	Флотель		Флотокемпинг	
	вместимостью, мест			
	100	200	25	50
Центральная бельевая	12	24	8	8
АТС	8	12	—	—
Ремонтные мастерские	20	30	—	—
Склады мебели и инвентаря	20	30	12	12
Вентиляционные камеры, электрощитовые, тепловые пункты, водомерные узлы и другие помещения инженерного оборудования	По расчету			

Примечания: 1. В составе хозяйственных подсобных помещений необходимо предусматривать душевые и уборные с умывальником для 50% дневной смены персонала.

2. Численность обслуживающего персонала (без учета численности персонала предприятий общественного питания) в соответствии со штатным расписанием учреждений водного туризма.

#### ПОМЕЩЕНИЯ ПРЕДПРИЯТИИ ОБЩЕСТВЕННОГО ПИТАНИЯ

3.15. Во флотелях следует проектировать кафе, а во флотокемпингах — кухню и буфет.

3.16. При проектировании предприятий общественного питания следует руководствоваться требованиями главы СНиП «Предприятия общественного питания».

Таблица 4

Помещение	Площадь, м²			
	Флотель		Флотокемпинг	
	вместимостью, мест			
	100	200	25	50
<b>Основные</b>				
Обеденный зал (при обслуживании официантами)	1,25 на 1 посадочное место			
Раздаточная	12	12	—	—
Холл с умывальниками	10	12	—	—
Бар-буфет	12	16	—	—
Помещения для официантов	8	8	—	—
Уборные с умывальниками в шлюзе	6	6	—	—
<b>Производственные</b>				
Хлеборезка	—	6	} 25	30
Варочный зал	30	40		
Моечная кухонной посуды	6	6		
Моечная столовой посуды	8	10	6	8
Заготовочные:				
холодных блюд	6	6	—	—
мясная и рыбная	6	8	—	—
овощная	6	8	—	—
Доготовочный цех	7	7	—	—
<b>Складские</b>				
Охлаждаемые камеры				
мясо-рыбная (полуфабрикатов)	} 6	6	—	—
овощных полуфабрикатов				
фруктов, ягод, напитков, овощей	} 6	8	14	20
молочных продуктов, жиров и гастрономии				
мясная	} 6	8	—	—
рыбная				
Машинное отделение охлаждаемых камер	2	2	—	—
Кладовые:				
сухих продуктов	6	9	—	—
овощей, солений и квашенных	6	8	—	—
белья и инвентаря	4	6	6	6
Кладовая и моечная тары	4	6	—	—
Загрузочная	10	10	—	—
<b>Бытовые</b>				
Бельевая	3	4	—	—
Гардеробная для персонала	9	10	6	6
Душевые, уборные, кабины личной гигиены женщин	6	6	6	6

3.17. Состав и площади предприятий общественного питания следует принимать в соответствии с табл. 4.

3.18. Вместимость обеденных залов во флотелях и флотокемпингах следует предусматривать из расчета 50% общей вместимости учреждения.

3.19. Во флотелях следует проектировать магазин кулинарии на 1 рабочее место.

#### ПОМЕЩЕНИЯ КУЛЬТУРНО-МАССОВОГО ОБСЛУЖИВАНИЯ

3.20. В состав помещений культурно-массового обслуживания флотелей и флотокемпингов входят: зрительный зал, комнаты отдыха, библиотека и др. (табл. 5).

Таблица 5

Помещение	Площадь, м <sup>2</sup>			
	Флотель		Флотокемпинг	
	вместимостью, мест			
	100	200	25	50
Зрительный зал	70	150	—	50
Комната отдыха (игровая комната)	20	30	—	—
Библиотека-читальня	12	12	10	10
Радиоузел	10	10	8	10
Кинопроекционная	—	22	—	—
Кладовая инвентаря	10	12	6	9

Уборные мужские и женские:

1 унитаз и 2 писсуара на 100 мужчин

1 унитаз на 50 женщин

(отношение числа мужчин и женщин 2:3)

Примечания: 1. Во флотелях и флотокемпингах при универсальном использовании обеденного зала кафе и столовых допускается не предусматривать зрительный зал.

2. Вместимость универсальных залов при соответствующих обоснованиях можно увеличивать на 30—50%, учитывая обособленное размещение учреждений и увеличение количества мест за счет обслуживающего персонала.

3. Площадь зала с эстрадой следует проектировать из расчета 0,8 м<sup>2</sup> на 1 место.

4. Площадь фойе при универсальном зале во флотелях допускается предусматривать из расчета 100% вместимости зала и 0,45 м<sup>2</sup> на 1 место.

3.21. При проектировании помещений культурно-массового обслуживания следует руководствоваться требованиями главы СНиП «Клубы»,

**ПОМЕЩЕНИЯ ТУРИСТСКОГО ОБСЛУЖИВАНИЯ**

3.22. Состав и площади помещений туристского обслуживания в ботелях и ботокемпингах следует принимать в соответствии с табл. 6.

Таблица 6

Наименование	Площадь, м <sup>2</sup>					
	Ботель				Ботокемпинг	
	вместимостью, мест					
	200	300	400	500	100	200
Пункт проката туристского снаряжения и инвентаря:						
помещение для хранения	30	40	50	60	16	20
помещение для выдачи и приема	20	25	30	35	12	16
сушильные помещения	12	15	20	25	8	10
мастерские ремонта	12	12	15	20	10	12
Пункт проката гребных лодок:						
комната сторожа	9	9	9	9	9	9
мастерская ремонта лодок	25	25	30	30	—	25
кладовая эллинга (хранение весел, спасательного инвентаря, парусов, красок, лаков)	15	15	25	30	10	15
Навес-элинг для хранения гребных судов:						
лодки		2				
байдарки		4				
яхты						
Причал для гребных судов				От 6 до 10 На 1 судно 2,5 м оборудованной причальной полосы		
Методический кабинет	30	40	50	60	} 15	20
Кабинет старшего инструктора	} 10	10	10	10		
Комната методистов-инструкторов						
Спасательная станция:						
помещение дежурного	12	10	10	10	} 12	15
комната медсестры	—	12	12	12		
помещение для хранения спасательного инвентаря	6	15	15	15		

3.23. Состав и площади помещений туристского обслуживания во флотелях и флотокемпингах следует принимать в соответствии с табл. 7.

**ПОМЕЩЕНИЯ И СООРУЖЕНИЯ СПОРТИВНОГО НАЗНАЧЕНИЯ**

3.24. Состав и количество физкультурных площадок и сооружений в учреждениях водного туризма следует проектировать в соответствии со специальным заданием из расчета показателей табл. 8.

Таблица 7

Наименование	Площадь, м <sup>2</sup>			
	Флотель		Флотокемпинг	
	вместимостью, мест			
	100	200	25	50
Пункт проката туристского снаряжения и инвентаря:				
помещение для хранения	16	16	} 12	16
помещение для выдачи и приема	14	14		
сушильные помещения	8	12	8	8
мастерские ремонта	10	12	—	10
Методический кабинет	—	20	—	—
Спасательная станция:				
помещение для хранения спасательного инвентаря	} 12	15	—	12
помещение дежурного				

Таблица 8

Наименование	Размер, м	Количество площадок							
		ботель		флотель		бото-кемпинг		флото-кемпинг	
		вместимостью, мест							
		200	500	100	200	50	100	25	50
Площадки:									
волейбольная	24×15	1	2	—	—	1	2	—	—
баскетбольная	26×18	1	2	—	—	—	—	—	—
для бадминтона	15×8	1	2	—	—	—	—	—	—
для настольного тенниса (на 2 стола каждая)	12×6	1	2	—	—	1	1	—	—
для костра	30×30	1	1	—	—	1	1	—	—
Плавательный бассейн:									
на естественном водоеме	25×10	1	—	1	1	1	1	1	1
	50×12	—	1	—	—	—	—	—	—
зимний, с подогревом воды	25×10	1	—	—	—	—	—	—	—
	50×12	—	1	—	—	—	—	—	—
Площадка и бассейн на естественном водоеме для тренировок по технике водного туризма	—	1	1	—	1	—	1	—	—
Спортивный зал	24×18	—	1	—	—	—	—	—	—
Сауна	—	1	1	—	1	—	1	—	—

3.25. Размеры и оснащённость спортивных сооружений и устройств следует принимать, руководствуясь требованиями главы СНиП «Спортивные сооружения».

3.26. По специальному заданию Комитета по физической куль-



туре и спорту при Совете Министров СССР в комплексе с ботелями допускается проектировать водно-спортивные сооружения со стадионами, спортивными залами, яхт-клубами, гребными базами и водно-моторными станциями.

## СООРУЖЕНИЯ И УСТРОЙСТВА ТЕХНИЧЕСКОГО ОБСЛУЖИВАНИЯ ПЛАВАТЕЛЬНЫХ СРЕДСТВ

### ГАВАНИ И ОБОРУДОВАНИЕ ДЛЯ СТОЯНКИ СУДОВ

3.27. Количество судов в учреждениях водного туризма следует определять из расчета 1 лодка на 4 места в учреждении. Для стоянки и причаливания судов необходимо проектировать оборудованные гавани из расчета площади акватории 35—40 м<sup>2</sup> на 1 лодку.

3.28. Для защиты гавани от штормового воздействия и создания нормального режима отстоя судов в соответствии с гидротехническими расчетами в необходимых случаях следует предусматривать устройство ограждающих сооружений: защитных стен, молов, дамб.

3.29. В ботелях и ботокемпингах гавани следует оборудовать стационарными наплавными причальными стенками и пирсами. Стационарные причалы надлежит проектировать в виде подпорных стенок и свайных сооружений. Во флотелях и флотокемпингах следует предусматривать проектирование наплавных причальных устройств.

3.30. Наплавные пирсы, укрепляемые на якорях, следует проектировать из стандартных секций — понтонов шириной не менее 1,5 м из расчета 2,5 м на 1 лодку.

Понтоны необходимо оборудовать деревянным настилом.

### ХРАНИЕ СУДОВ

3.31. В ботелях и ботокемпингах для зимнего хранения судов следует предусматривать эллинги и площадки с навесами.

3.32. Во флотелях и флотокемпингах следует проектировать открытые площадки для хранения судов на берегу.

3.33. Состав сооружений и устройств для хранения судов следует принимать в соответствии с табл. 9.

### Материально-техническое обеспечение судов

3.34. Для обеспечения судов горюче-смазочными материалами в учреждениях водного туризма следует проектировать стационарные или наплавные бензозаправочные станции.

3.35. Состав и расчетные показатели устройства материально-технического снабжения в учреждениях следует принимать согласно табл. 10.

### СООРУЖЕНИЯ И УСТРОЙСТВА РЕМОНТА СУДОВ

3.36. В учреждениях водного туризма надлежит проектировать мастерские и двор для самостоятельного ремонта судов, а также навес для окраски судов.

3.37. Состав сооружений ремонта судов приведен в табл. 11.

3.38. В ботелях допускается проектировать мастерские в составе столярных, сварочных, механических, малярных и моторных цехов.

3.39. Во флотелях следует предусматривать наплавные ремонтные мастерские для текущего ремонта судов.

Таблица 9

Сооружения и устройства	Расчетные показатели	Ботель	Флотель	Ботокемпинг	Флотокемпинг
Площадка с навесом для открытого хранения судов	12,5 м <sup>2</sup> на 1 лодку при размещении 80—90% общего количества лодок в учреждении (при одноярусном хранении)	Стационарные устройства	Оборудованные площадки	Стационарные устройства	Оборудованные площадки
Элинг для одно-двухъярусного зимнего хранения судов	12,5 м <sup>2</sup> рабочей площади на 1 лодку при размещении 10% общего количества лодок в учреждении (при одноярусном хранении)	То же	—	То же	—
Конструкции для индивидуального хранения судов в подвешенном состоянии	12,5 м <sup>2</sup> на 1 лодку при размещении 10% общего количества лодок в учреждении	»	—	»	—

Таблица 10

Сооружения и устройства	Ботель	Флотель		Ботокемпинг		Флотокемпинг		
	вместимостью, мест							
	200	500	100	200	50	100	25	50
Бензозаправочная станция	Стационарная		Наплавная		Стационарная		Наплавная	
Склад горюче-смазочных материалов емкостью из расчета 2-недельного запаса, м <sup>3</sup>	Стационарный 30   75		Наплавной 15   30		Стационарный 8   15		Наплавной 4   8	
Магазин по продаже запасных частей к судам и моторам	Стационарный		Наплавной		Стационарный		Наплавной	

Таблица 11

Сооружение	Расчетные показатели, % количества локов в учреждении	Площадь ремонтных сооружений, м <sup>2</sup>							
		Ботель		Флотель		Ботокемпинг		Флотокемпинг	
		вместимостью, мест							
		200	500	100	200	50	100	25	50
Двор для самостоятельного ремонта судов	10	150	400	80	150	40	80	25	40
Мастерские для ремонта судов	5	65	160	40	65	15	40	15	15
Навес для окраски судов	5	65	160	—	—	15	40	—	—

3.40. Для перемещения судов на тележках, буксируемых трактором, или на тележках на пневмоходу по территории учреждения, а также в мастерских и цехах следует проектировать проезды с твердым покрытием.

#### СПУСКО-ПОДЪЕМНЫЕ УСТРОЙСТВА

3.41. В ботелях и ботокемпингах для спуска судов на воду и подъема на берег следует проектировать слипы, подъемные краны и лебедки.

Для подъема из воды легких судов (до 1,5 т) следует проектировать рельсовый слип и лебедки, для подъема тяжелых судов (до 3,5 т) — причал, оборудованный кранами и рельсовым слипом. Транспортировку судов до 1,5 т по территории учреждения следует предусматривать с помощью тележек на пневмоходу, а тяжелых

судов — с помощью автомашин-амфибий с крановым оборудованием.

3.42. Во флотелях и флотокемпингах для подъема судов на ремонтных дебаркадерах следует проектировать подъемные устройства. Буксировку судов предусматривать с помощью буксирных катеров или автомашин-амфибий.

#### 4. ИНЖЕНЕРНОЕ ОБОРУДОВАНИЕ

В учреждениях водного туризма следует проектировать водопровод, канализацию, центральное отопление, вентиляцию, искусственное освещение, электрооборудование, слаботочные устройства и другие виды инженерного оборудования: в ботелях и ботокемпингах — согласно главам СНиП «Гостиницы» и «Учреждения отдыха» (применительно к туристским базам); во флотелях и флотокемпингах — в соответствии с Инструкцией «Речной регистр РСФСР. Правила классификации и постройки судов внутреннего плавания».

#### 5. ПРОТИВОПОЖАРНЫЕ ТРЕБОВАНИЯ

5.1. При проектировании учреждений водного туризма следует соблюдать противопожарные требования в соответствии с главами СНиП «Противопожарные нормы проектирования зданий и сооружений», «Гостиницы», «Учреждения отдыха» и Инструкции «Речной регистр РСФСР. Правила классификации и постройки судов внутреннего плавания».

5.2. При проектировании устройств и сооружений технического обслуживания плавательных средств следует учитывать противопожарные мероприятия, предусмотренные в «Нормах технологического проектирования речных портов и пристаней» и «Нормах технологического проектирования речных вокзалов».

5.3. Для обеспечения противопожарной безопасности сооружений и устройств технического обслуживания плавательных средств необходимо:

оборудовать средствами пожаротушения и устройствами автоматической пожарной сигнализации все сооружения и устройства технического обслуживания плавательных средств;

обеспечить кольцевой подъезд пожарных машин на территории ботеля и ботокемпинга ко всем сооружениям и устройствам;

предусмотреть систему наплавных нефтеуловителей для предотвращения распространения горюче-смазочных материалов по поверхности акватории гавани;

оборудовать сооружения снабжения горюче-смазочными материалами, сооружения хранения и ремонта судов и моторов — автоматическими средствами пожаротушения;

в учреждениях вместимостью 100 мест и более следует предусматривать устройство автоматической пожарной сигнализации;

в ботелях вместимостью до 300 мест следует предусматривать помещение для стоянки мотопомпы, а в ботелях с количеством мест более 300 — помещение для стоянки пожарной автомашины.

5.4. Здания ботелей следует проектировать высотой не более 5 этажей. При соответствующих технико-экономических и градостроительных обоснованиях допускается проектировать здания высотой до 9 этажей по согласованию с органами Государственного пожарного надзора.

**Требования к выбору участка учреждений водного туризма**

1. При размещении учреждений следует учитывать специфику обслуживания туристов на водных маршрутах.

На маршрутах необходимо обеспечить:

удобную взаимосвязь между опорными пунктами с учетом безопасности движения и технических возможностей плавательных средств;

комплексность обслуживания (ночлег, питание, культурно-бытовое и техническое обслуживание плавательных средств);

трассировку путей движения судов в увязке с рейсовым движением речного флота;

организацию спасательной службы;

охрану окружающего природного ландшафта и санитарного состояния водоемов с созданием организованных опорных пунктов и стоянок на туристском маршруте.

2. Трассы туристских маршрутов должны быть проложены вне основных судовых путей, вдоль зон отдыха с культурными и историческими достопримечательностями по местам туристской привлекательности и экзотического ландшафта. Особое внимание следует уделять охране природы, особенно водоемов.

Целесообразно выделять зоны движения судов. Начальную и конечную зону движения судов следует выбирать вблизи населенных пунктов в месте концентрации туристов. Транзитный участок водного маршрута следует намечать протяженностью 200 км.

Ботели следует размещать в опорных пунктах водного маршрута через 200 км, флотели — в транзитной зоне маршрута через 100 км, ботокемпинги — через 50—75, а флотокемпинги — через 20—25 км (рис. 1).

3. На маршруте целесообразно создавать ступенчатую систему обслуживания туристов. Ботели и флотели предусматривают наиболее высокий уровень комфорта, ботокемпинги и флотокемпинги — ограниченный набор услуг.

4. Использование наплавных сооружений должно свести к минимуму физическое разрушение ландшафта. Учреждения водного туризма следует располагать обособленно от застройки, за исключением случаев комплексного расположения с другими учреждениями.

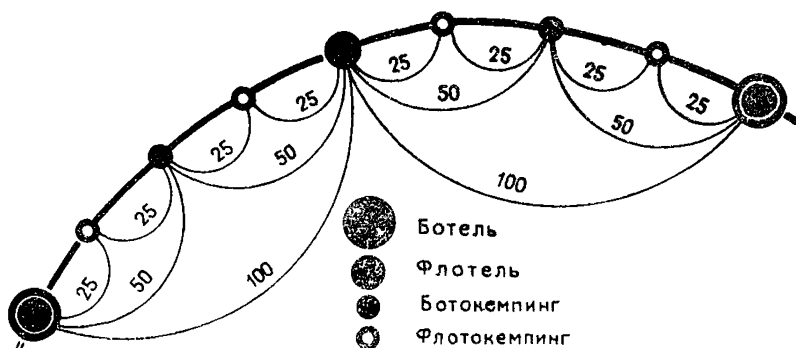
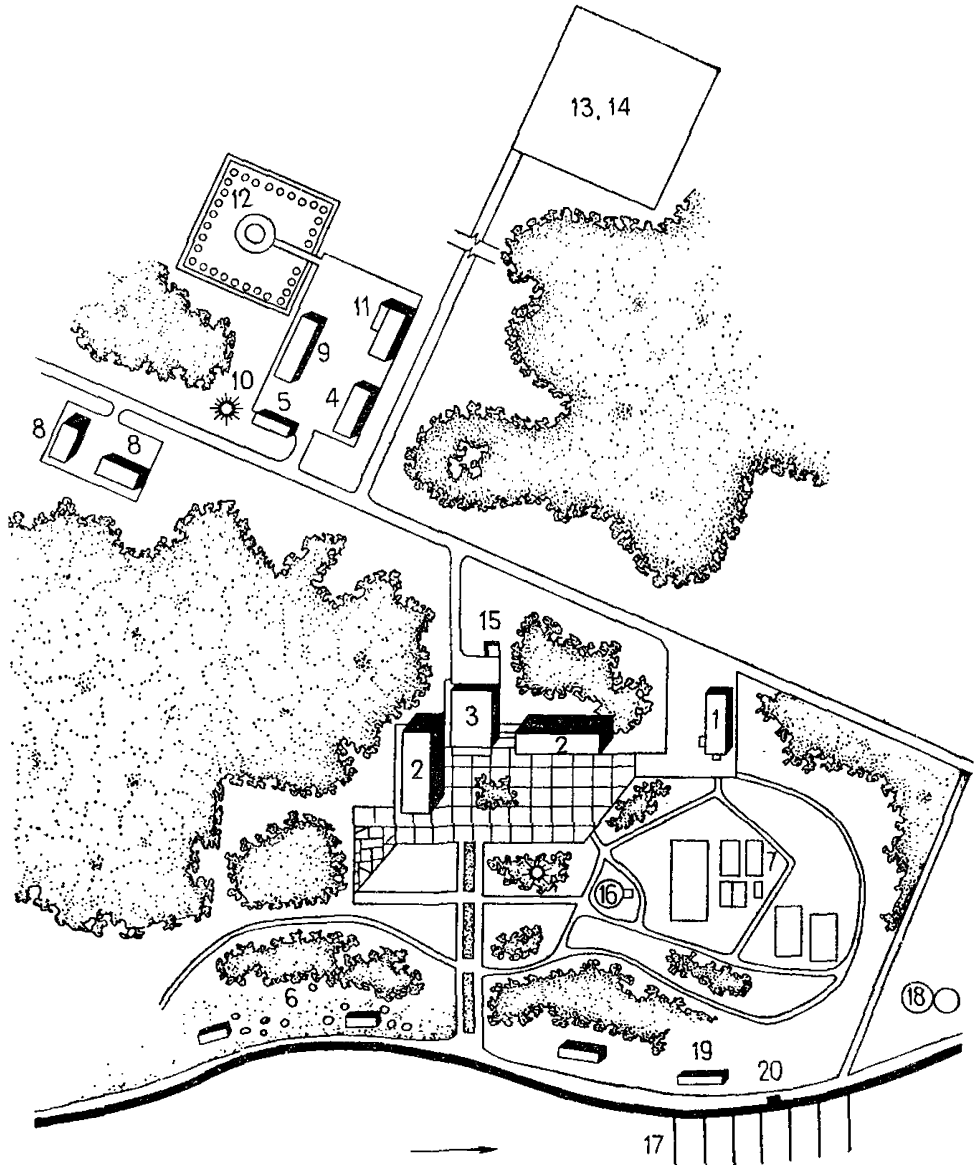


Рис. 1. Схема размещения учреждений водного туризма на маршруте

ми в зонах отдыха. При проектировании необходимо предусматривать мероприятия по изоляции зон бензозаправочных пунктов, а также меры для предотвращения распространения нефтепродуктов по акватории гавани.

5. Для размещения учреждения необходимо выбрать участок в прибрежной зоне. Гавань для отстоя судов должна быть специаль-



**Рис. 2. План отеля на 500 мест**

1 — административный корпус; 2 — спальный корпус; 3 — клуб-столовая на 360—300 мест; 4 — продовольственно-вещевой склад; 5 — гараж на 5 автомашин; 6 — пляж; 7 — спортивные площадки; 8 — жилой 8-квартирный дом; 9 — котельная; 10 — пожарный резервуар; 11 — овощехранилище; 12 — насосная станция с артезианской скважиной; 13 — очистные сооружения; 14 — канализационная насосная станция; 15 — трансформаторная подстанция; 16 — танцплощадка; 17 — причал для катеров и лодок; 18 — заправочная станция; 19 — эллинг; 20 — подъемники грузоподъемностью 1,5 и 3 т

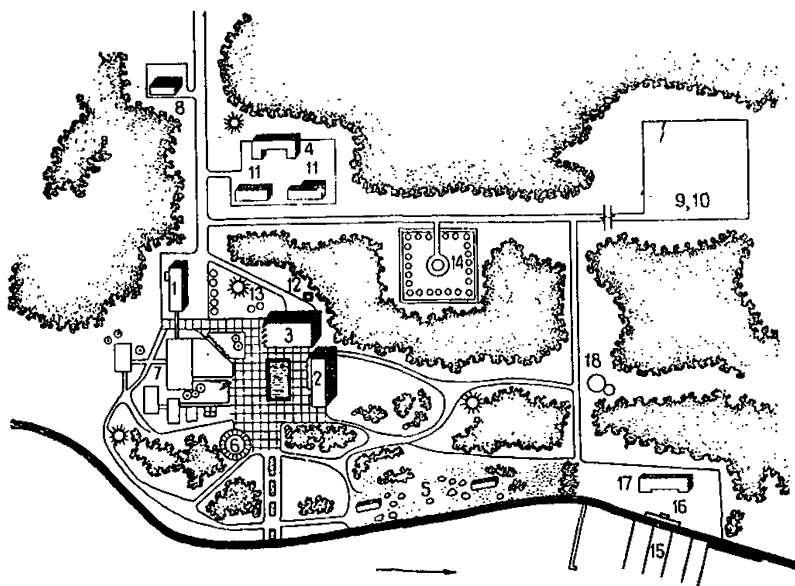


Рис. 3. План отеля на 200 мест

1 — административный корпус; 2 — спальный корпус; 3 — клуб-столовая на 300 мест; 4 — хозяйственный корпус; 5 — пляж; 6 — танцплощадка; 7 — спортивные площадки; 8 — жилой 8-квартирный дом; 9 — канализационная насосная станция; 10 — очистные сооружения; 11 — овощехранилище; 12 — трансформаторная подстанция; 13 — противопожарный резервуар; 14 — насосная станция с артезианской скважиной; 15 — причал для катеров и лодок; 16 — подъемник; 17 — эллипс с мастерской; 18 — заправочный пункт

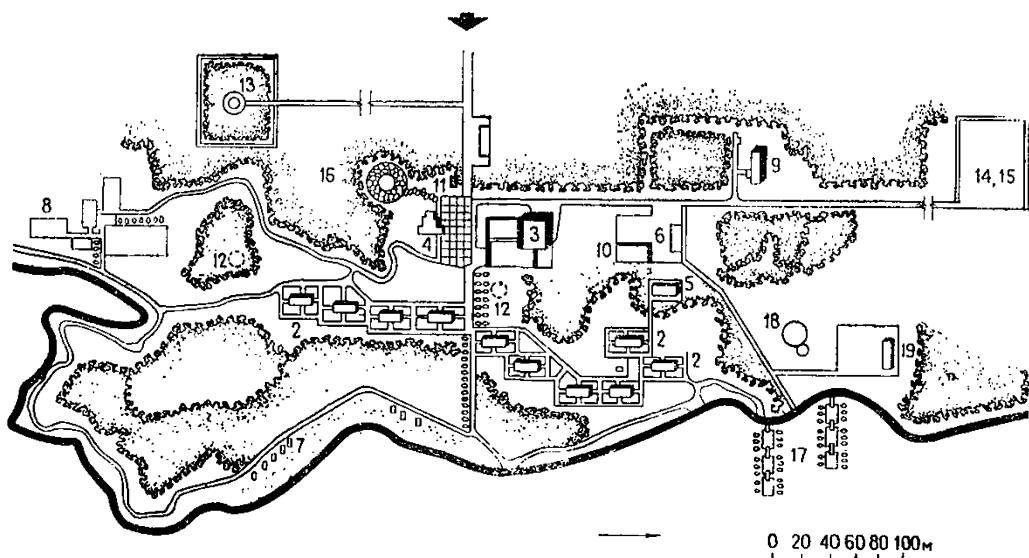
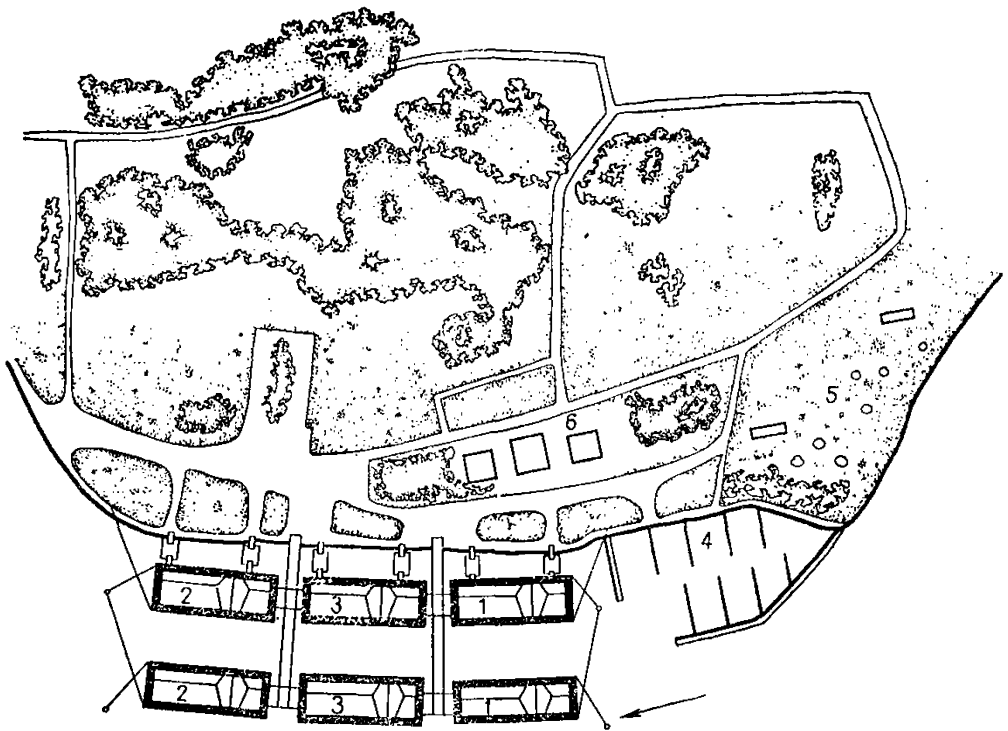


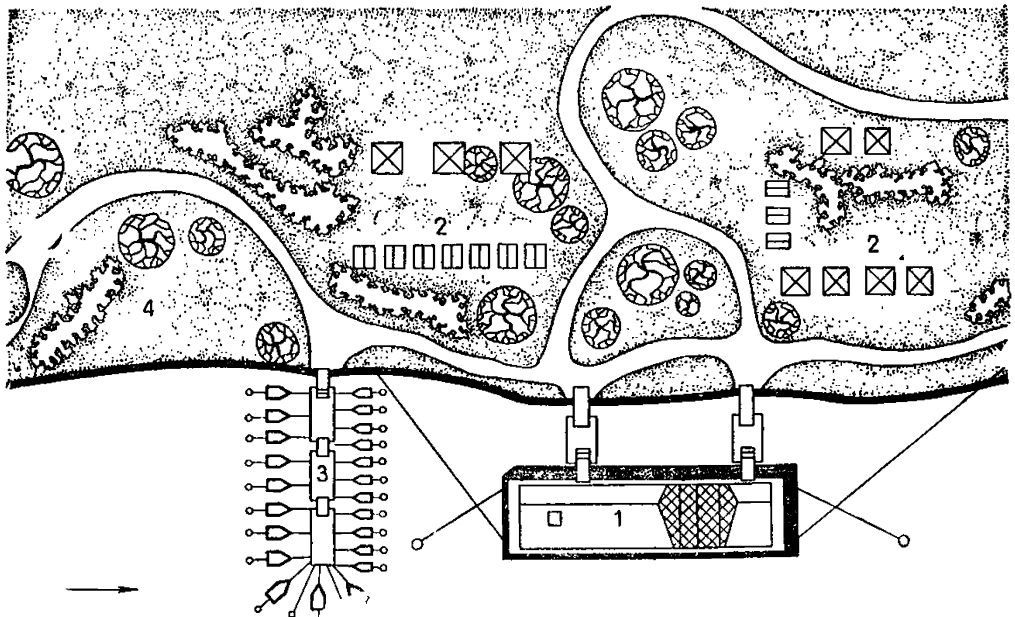
Рис. 4. План ботокемпинга на 100 мест

1 — административный корпус; 2 — летний спальный корпус на 10 мест; 3 — столовая; 4 — летняя площадка; 5 — летний душевой павильон на 7 рожков; 6 — навес на 3 автомашины; 7 — пляж; 8 — спортивные площадки; 9 — жилой 8-квартирный дом; 10 — склад-котельная; 11 — трансформаторная подстанция; 12 — пожарный резервуар; 13 — насосная станция с артезианской скважиной; 14 — канализационная насосная станция; 15 — очистные сооружения; 16 — танц-площадка; 17 — причал для катеров и лодок; 18 — заправочный пункт; 19 — мастерская



**Рис. 5** План флотеля на 200 мест

1 — обслуживающий корпус со столовой на 50 мест, пунктом технического обслуживания плавательных средств и заправочным пунктом; 2 — спальный корпус на 50 мест с группой приемно-административных помещений; 3 — спальный корпус с группой помещений бытового обслуживания и медпунктом; 4 — причал для катеров и лодок; 5 — пляж; 6 — спортивные площадки



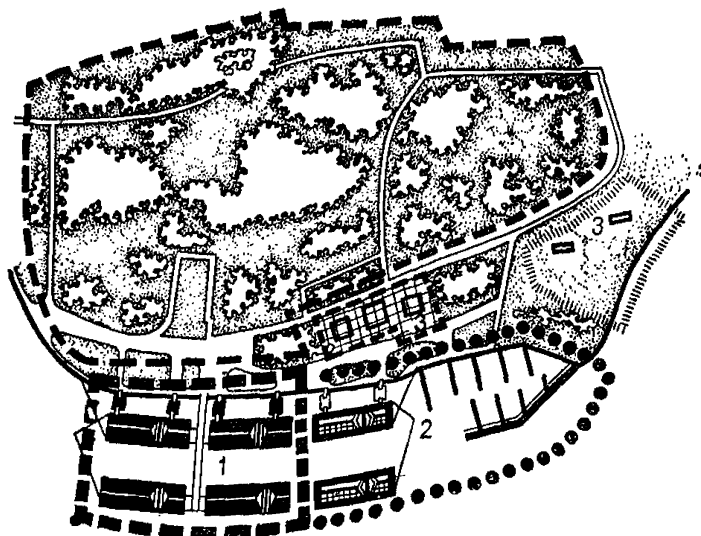
**Рис. 6.** План флотокемпинга на 50 мест

1 — обслуживающий корпус со столовой на 25 мест и пунктом технического обслуживания плавательных средств; 2 — палатки; 3 — причал для катеров и лодок; 4 — пляж



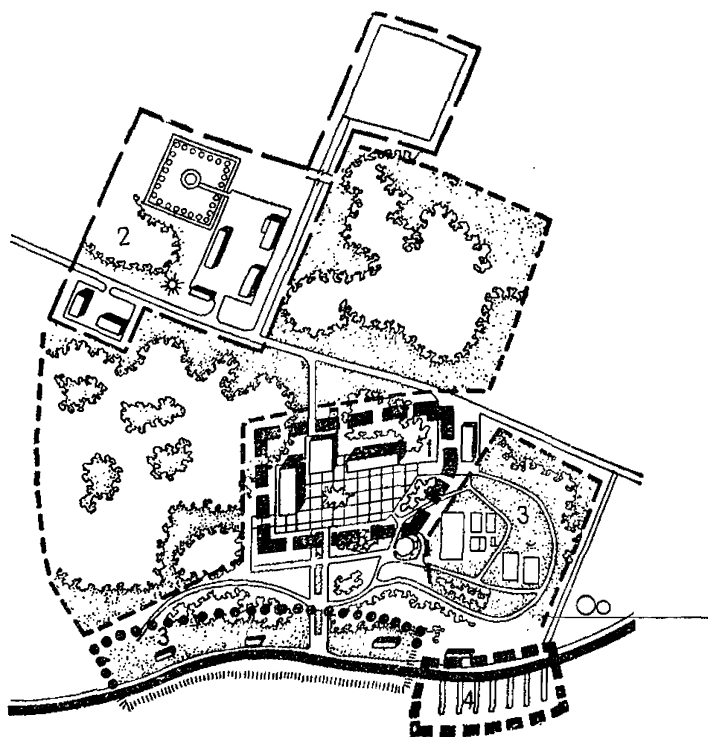
**Рис. 7. Зонирование участка флота**

1—зона проживания и культурно-массового обслуживания; 2—зона технического обслуживания плавательных средств; 3—зона отдыха, спортплощадок и пляжа



**Рис. 8. Зонирование участка бота**

1—зона проживания и культурно-бытового обслуживания; 2 — хозяйственная зона; 3 — зона отдыха, спортивных площадок и пляжа; 4 — зона технического обслуживания плавательных средств



но оборудована. Выбор местоположения гавани имеет решающее значение для определения места строительства учреждения. Следует избегать строительства сложных и дорогостоящих гидротехнических сооружений, по возможности используя естественные укрытия для судов: бухты, устья рек и т. п.

При размещении учреждений необходимо учитывать основные рекреационные требования, предъявляемые к участку: наличие пляжа, лесного массива и лугопарка, акватории для прогулочных маршрутов по воде, для занятий водным спортом.

При выборе на участке учреждения места для купания и пляжа следует учитывать песчаные отмели, ширину и площадь зоны мелководья, свободную от водной растительности, и степень загрязнения воды.

6. Участки ботелей (рис. 2, 3) и ботокемпингов (рис. 4) должны быть выбраны с учетом функционирования основных групп помещений и сооружений технического обслуживания плавательных средств, примыкающих к гавани. Размер участка определяется из расчета размещения на нем сооружений и технических устройств обслуживания плавательных средств. Площади участков ботокемпингов определяются в соответствии с меньшим набором сооружений и устройств технического обслуживания плавательных средств.

Для флотелей (рис. 5) необходимо отводить на берегу рекреационные площадки, бивачные стоянки и пляжи. Во флотокемпингах (рис. 6) следует выбирать участок для размещения на берегу палаточного городка, рекреационных площадок и пляжей.

7. В соответствии с функциональными и техническими требованиями планировочную организацию участков учреждений необходимо формировать с учетом расположения гавани и зоны технического обслуживания. Пляжи следует выбирать выше по течению относительно гавани и причальной зоны.

Зону технического обслуживания необходимо размещать вблизи причалов.

Зона расселения должна включать площадки для размещения приемно-административных помещений и помещений жилой группы: спальных корпусов в ботелях, палаток и летних домиков в ботокемпингах, а также помещений общественного питания. Зона расселения и обслуживания в ботелях и ботокемпингах должна составлять около 50% всей площади участка учреждений. Спальные корпуса и общественные помещения целесообразно располагать относительно сооружений и устройств технического обслуживания с наветренной стороны.

В зеленой зоне отдыха следует располагать открытые сооружения культурно-массового обслуживания, физкультурные и спортивные площадки и сооружения. Территория зеленой зоны должна составлять 30—35% площади участка учреждения.

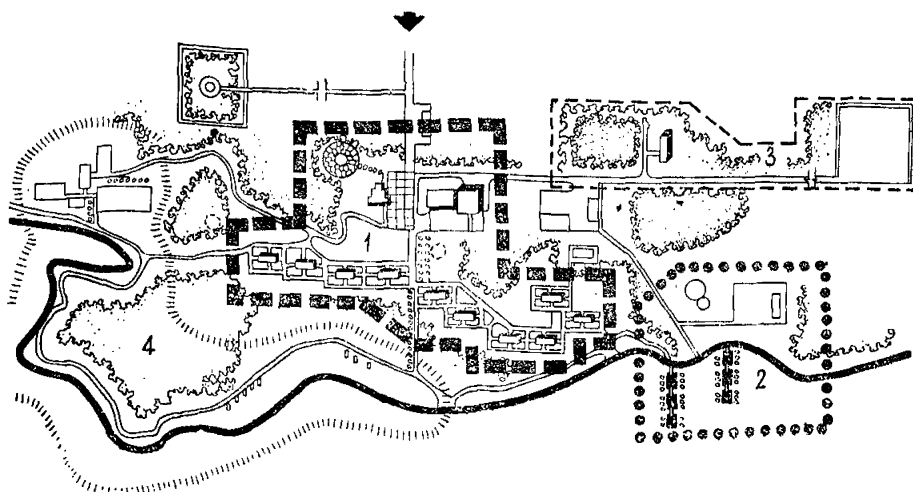
Хозяйственная зона ботеля и ботокемпинга может примыкать к зоне технического обслуживания плавательных средств.

Хозяйственная зона и зона технического обслуживания плавательных средств должны составлять 20—25% площади участка учреждения.

Удобные подъезды транспорта должны быть предусмотрены к каждому зданию и сооружению ботеля и ботокемпинга.

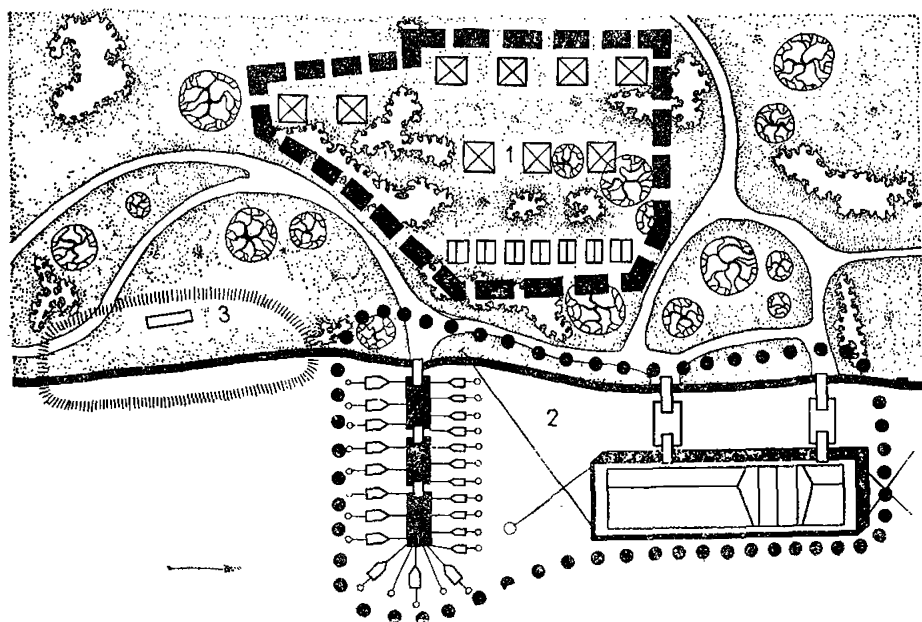
8. Группы помещений флотеля должны быть расположены на дебаркадерах. Пункты технического обслуживания плавательных средств и бензозаправки также должны располагаться на дебаркадере, размещенном вблизи причалов (рис. 7).

9. В соответствии с природными особенностями участка ботеля должны применяться наиболее рациональные приемы зонирования и застройки территории. Центром композиции должно быть здание ботеля, окруженное зеленой зоной, к которой могут примыкать спортивные площадки и пляжи. В зависимости от конкретной ситуации могут быть различные приемы размещения зданий ботеля: на берегу водоёма или в глубине территории в соответствии с инженерно-строительными условиями застройки (рис. 8).



**Рис. 9. Зонирование участка ботокемпинга**

1 — зона проживания и культурно-бытового обслуживания; 2 — зона технического обслуживания плавательных средств; 3 — хозяйственная зона; 4 — зона отдыха, спортивных площадок и пляжей



**Рис. 10. Зонирование участка флотокемпинга**

1 — зона проживания; 2 — зона технического обслуживания плавательных средств; 3 — зона пляжа

10. Для застройки участков ботокемпингов и флотокемпингов могут быть рекомендованы регулярные и свободные приемы застройки летними домиками и палатками (рис. 9—10).

Необходимо стремиться к компактному размещению застройки для сокращения площади благоустройства и сохранения зеленых

насаждений. Особое значение имеет трассировка транспортных дорог и путей движения техники.

Приемы зонирования и застройки территории флотеля и флотокемпинга должны соответствовать очертанию причальной линии и месту стоянки плавучих корпусов. Рекомендуется линейное расположение наплавных сооружений у пирса.

### Объемно-планировочные решения

1. Учреждения водного туризма рекомендуется формировать в соответствии с функциональными требованиями дифференциации их по назначению, вместимости и уровню комфорта. Основные типологические характеристики целесообразно определять с учетом особенностей каждого типа учреждения: стационарных учреждений, размещаемых на берегу — ботелей и ботокемпингов; наплавных — флотелей и флотокемпингов.

2. За основу формирования жилой и общественной части ботеля принимаются туристские гостиницы и турбазы; ботокемпинга — лагеря отдыха на берегу.

3. Определяющий принцип формирования объемно-пространственной композиции наплавного дебаркадера — наиболее компактное взаиморасположение всех групп помещений, при котором размеры коммуникаций (коридоры, переходы, лестницы) сведены к минимуму. Наплавное сооружение необходимо формировать в меньшем объеме, чем аналогичное туристское учреждение на суше, для создания более маневренных и экономичных дебаркадеров.

4. При проектировании флотелей целесообразна дифференцированная группировка на разных дебаркадерах; группу жилых помещений необходимо размещать на отдельных дебаркадерах. Общественные и обслуживающие помещения общественного питания и культурно-массового, бытового, туристского обслуживания необходимо объединить в общественный центр на одном дебаркадере.

5. Вместимость спальных корпусов флотелей следует принимать от 50 до 100 мест.

Спальные корпуса флотелей следует формировать двух-трехпалубными по типу пассажирских судов. Жилые номера-каюты рекомендуется оборудовать санитарными узлами (рис. 11, а). Допускается проектировать группы жилых помещений с общими санузлами на этажах (рис. 11, б). В каютах возможно устройство двухъярусных кроватей. Оборудование одно-, двух- и трехместных номеров-кают следует предусматривать в соответствии с Инструкцией «Санитарные правила для речных и озерных судов СССР» (рис. 12). Ширину коридоров в дебаркадерах рекомендуется принимать не менее 1,6 м.

6. Общественные корпуса флотелей (рис. 13) следует формировать из расчета вместимости флотеля от 100 до 200 мест. В общественном корпусе следует размещать следующие группы помещений: приемно-административные; культурно-массового обслуживания; общественного питания; бытового обслуживания; хозяйственные.

Общественные корпуса ботокемпингов следует формировать вместимостью 50 и 100 мест в составе помещений общественного питания; бытового обслуживания; хозяйственных.

7. Архитектурно-планировочное решение общественного корпуса

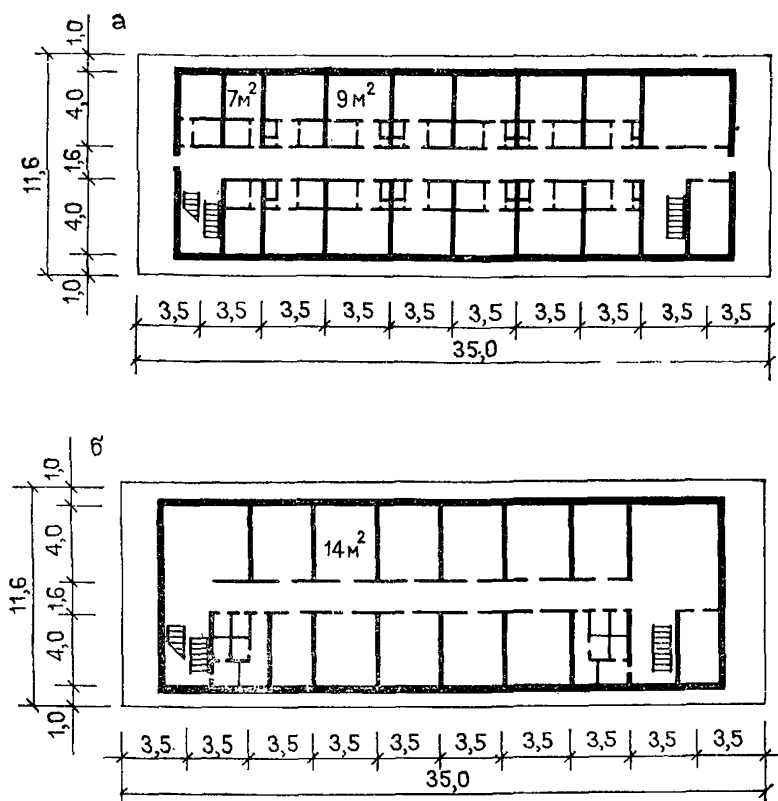


Рис. 11. План типового этажа спального корпуса флотеля  
 а — с санузлами при номерах; б — общими санузлами на этаже

флотеля и флотокемпинга должно соответствовать функциональным, технологическим, санитарным и пожарным требованиям к эксплуатации помещений.

Целесообразно предусматривать универсальное использование обеденного зала для проведения культурно-массовых мероприятий (рис. 14).

Приемы размещения помещений в корпусах общественного назначения могут быть приняты в соответствии с функциональной схемой. Взаиморасположение помещений общественного питания может быть решено в системе горизонтального или вертикального размещения обеденного зала и технологических варочных и подсобных помещений.

Необходимо стремиться к наиболее компактному расположению помещений, применяя вертикальные коммуникации для подачи пищи и продуктов. Однако при малой вместимости учреждений следует применять горизонтальную схему расположения помещений.

Учитывая характер функционирования флотелей, следует стре-

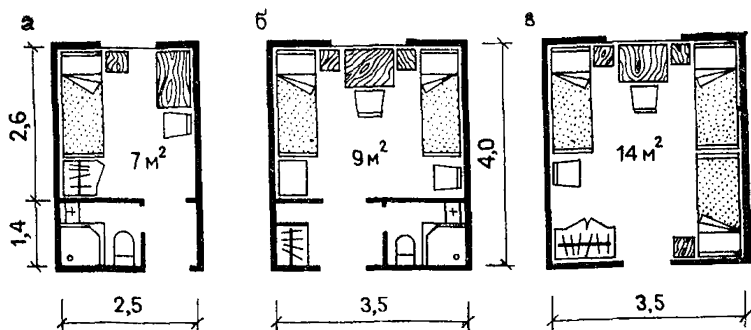


Рис 12. Жилые номера-каюты  
*а* — одноместный; *б* — двухместный; *в* — трехместный

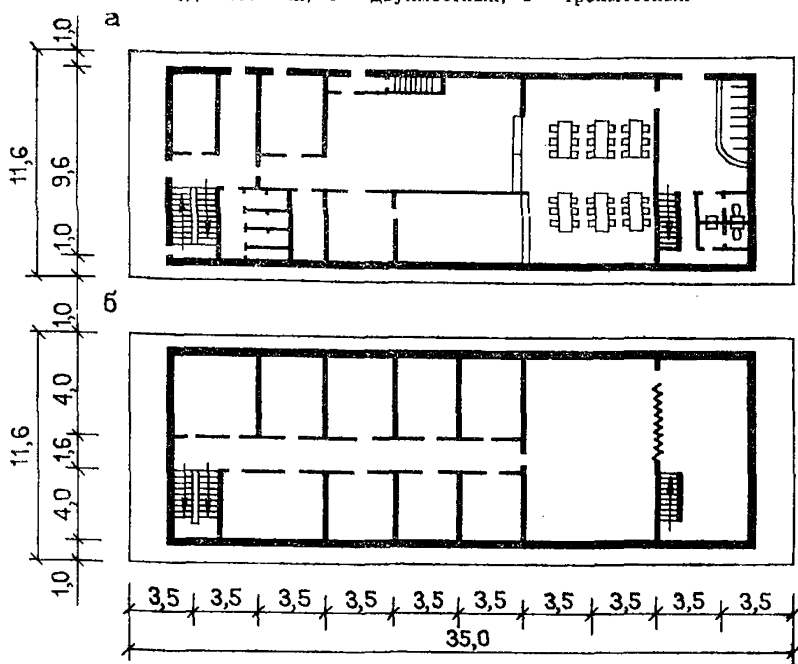


Рис 13. Планы этажей общественного корпуса флотеля  
*а* — первого; *б* — второго

миться к сокращению площади коммуникационных путей в отличие от пассажирских судов, где необходимо обеспечить пассажиров рекреационными палубными пространствами во время движения судов.

8. В ботокемпингах все основные группы помещений стационарного назначения располагаются на берегу. Спальные помещения могут формироваться из летних домиков или палаток. Группы об-

ществленных помещений (общественного питания; культурно-массового обслуживания; приемно-административные и хозяйственные) проектируются сезонного функционирования так же, как помещения обслуживающего персонала.

9. На участках флотокемпингов необходимо предусмотреть навесы для отдыха, спортивные и детские игровые площадки и санитарные павильоны.

10. Участок флотокемпинга должен быть оборудован в виде бивачной стоянки на берегу. Группы спальных помещений следует располагать в палатках. На участке должны быть оборудованы спортивные и игровые площадки.

11. Номенклатура помещений культурно-массового обслуживания должна проектироваться для обеспечения отдыхающих основными видами обслуживания. Учитывая обособленный характер расположения учреждений от курортных зон и населенных пунктов, предусматривается возможность показа кинофильмов, организации вечеров отдыха и танцев, занятий в библиотеке и детских игровых комнатах. Особое значение имеет использование помещений в ненастную погоду. В бото- и флотокемпингах дополнительно к минимальному набору закрытых помещений должны использоваться сооружения на открытых площадках.

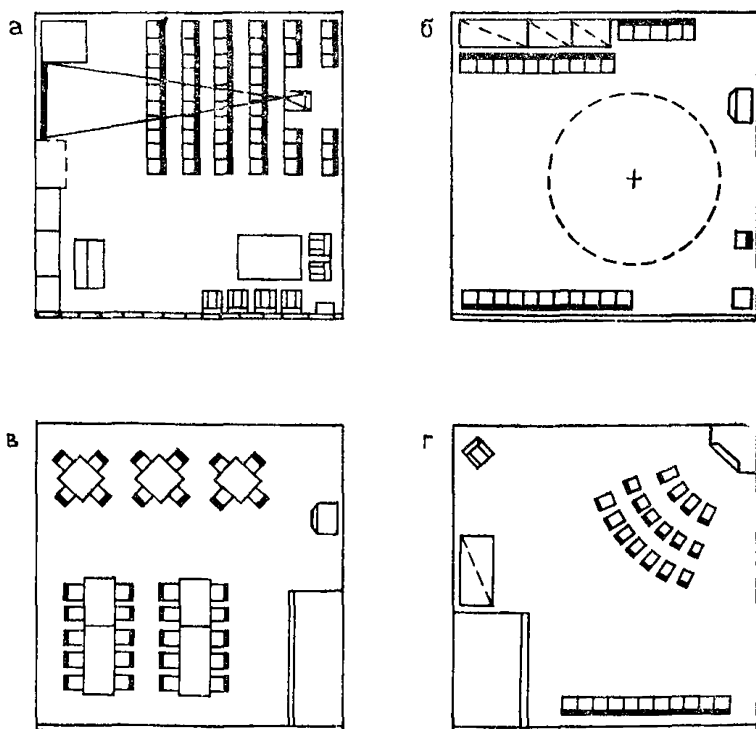


Рис. 14. Варианты универсального использования зала столовой во флотелях  
 а — для просмотра кинофильмов; б — для танцев и игр; в — по прямому назначению; г — для просмотра телепередач

12. Номенклатура помещений бытового обслуживания должна предусматриваться из расчета обслуживания туристов на маршруте, вдали от населенных пунктов. Учитывая ограниченную номенклатуру услуг во флотелях и флотокемпингах, необходимо предусматривать приведение в порядок личного инвентаря, одежды и обуви. Минимальный набор услуг может быть дополнен с учетом особенностей туристского снаряжения и специфики маршрута.

13. В учреждениях должна быть предусмотрена широкая номенклатура туристского обслуживания, обеспечивающая возможность организации пешеходных и водных маршрутов на гребных и парусных судах. Особое значение должно уделяться организации спасательной службы и оказания медицинской помощи с учетом удаленности туристских маршрутов от населенных пунктов. Следует предусматривать возможность организации комбинированных водно-пешеходных маршрутов, для чего необходимо дополнить номенклатуру помещений туристского обслуживания в учреждениях.

14. В комплексе с ботелями могут проектироваться сооружения специализированного характера: яхт-клубы, стадионы, водно-спортивные базы с гребными каналами и другие устройства. Учитывая требования функционирования водно-спортивных сооружений, создаваемых в комплексе с учреждениями водного туризма (ботелями и ботокемпингами), необходимо уделять внимание разработке трасс и маршрутов движения моторных и гребных судов.

Для обеспечения безопасности движения следует:

обособить подходы и причальные устройства для разных классов судов;

выделить и обозначить знаками судовой обстановки трассы движения судов разных типов;

разместить ниже по течению причалы моторных судов;

изолировать от пляжной зоны все причальные устройства и гавани для отстоя судов.

15. Необходимо учитывать специфику формирования комплексной застройки ботелей и ботокемпингов со спортивными сооружениями;

располагать зону жилой и общественной застройки на расстоянии не менее 50 м от спортивных устройств и сооружений технического обслуживания плавательных средств;

использовать специализированные спортивные сооружения для обслуживания отдыхающих в ботелях и ботокемпингах;

создавать общие зоны отдыха для всего комплекса учреждений;

оборудовать общие системы коммуникаций инженерных сооружений и устройств для всего комплекса.

#### **Сооружения и устройства технического обслуживания плавательных средств**

1. В ботелях и ботокемпингах должны предусматриваться оборудованные гавани и затоны. Для сооружения причалов и пирсов необходимо проведение берегоукрепительных и гидротехнических работ.

Для флотелей и флотокемпингов целесообразно использовать естественные гавани и бухты, оборудованные в основном наплавными причалами и пирсами (рис. 15). После окончания навигационного периода все наплавные устройства и оградительные сооружения следует отбуксировать в затоны, демонтировать и складировать на площадках под навесом на берегу.



2. Для хранения лодок необходимо устраивать навесы. Площадки со стеллажами, эллингами и ремонтными дворами следует располагать на незатопляемой территории, предусмотрев аварийные мероприятия для защиты от стихийных бедствий.

При значительных колебаниях уровня воды (свыше 1 м) лодки следует хранить в подвешенном состоянии, на многоярусных стеллажах под навесом.

3. Для нормальной работы учреждения и бесперебойного снабжения горючим в ботелях и ботокемпингах следует предусматривать стационарные склады с двухнедельным запасом горюче-смазочных материалов.

При расположении флотелей и флотокемпингов в местах, труднодоступных для автотранспорта, доставку горюче-смазочных материалов следует осуществлять катерами-бензозаправщиками. Резервуары для складирования горючего следует располагать на дебаркадерах технического обслуживания либо на специально оборудованных площадках на берегу.

4. Учитывая обособленное расположение учреждений на маршруте, ремонтные мастерские или дворы для самостоятельного ремонта судов следует предусматривать во всех учреждениях водного туризма.

Суда, имеющие технические неисправности или попавшие в аварию, создают на маршруте аварийную ситуацию. Мелкий ремонт судов, моторов и инвентаря следует проводить во дворах для самостоятельного ремонта.

В случае неисправности (получения пробоины, потери плавучести, выхода из строя мотора или рулевого управления) судно может быть отбуксировано на ремонт в ботель. По степени технического оборудования в системе учреждений водного туризма ботель является центром технического обслуживания. В ботеле могут быть стационарные ремонтные мастерские с полной программой обслуживания, включающей неотложный ремонт. Ремонтные мастерские должны иметь столярные, сварочные, механические, малярные и моторные цеха, оперативно обслуживающие плавательные средства.

Во флотеле следует предусматривать наплавные ремонтные мастерские с сокращенной программой обслуживания.

5. Для транспортировки судна на суше, а также для установки на временное или зимнее хранение на берегу необходимо оборудовать гавань подъемными устройствами.

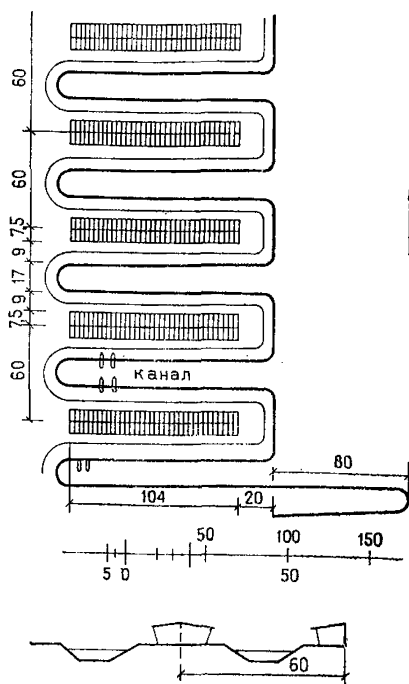


Рис 15. Индивидуальные стоянки лодок с боксами

**Технико-экономические расчеты**

Расчетом определены удельные показатели рабочих площадей всех типов учреждений водного туризма: от 14,25 до 22,86 м<sup>2</sup>/место, что соответствует аналогичным показателям в учреждениях туризма (туристские гостиницы, мотели, турбазы) в соответствии с главой СНиП «Гостиницы» и «Учреждения отдыха».

За основу формирования жилой и общественной группы помещений ботелей и ботокемпингов принят проект главы СНиП «Гостиницы».

Система техобслуживания плавательных средств принята по типовым проектам, разработанным проектным институтом Гипрокоммундортранс.

Флотели предложены на базе экспериментальных наплавных железобетонных сооружений, разработанных и построенных на судовой верфи. За основу принят проект «Хуторок», представляющий собой обслуживающий корпус со столовой на 50 мест, средствами техобслуживания плавательных средств, системой заправки судов горюче-смазочными материалами, жилыми помещениями обслуживающего персонала.

За основу расчета принят флотель на 100 мест, состоящий из обслуживающего корпуса и двух спальных корпусов (спальный корпус на 50 мест).

Обслуживающий корпус со столовой на 25 мест рекомендуется для флотокемпинга на 25 и 50 мест.

Обслуживающий корпус со столовой на 100 мест рекомендуется для флотеля на 200 мест.

Основные технико-экономические показатели определены с учетом условий применения типовых проектов зданий и сооружений, входящих в состав проектов ботелей (табл. 1, 2, 3, 4, 5).

Стоимость наплавных сооружений, тыс. руб.:

Обслуживающий корпус со столовой на 100 мест — 250.

То же, на 50 мест — 236.

То же, на 25 мест — 180.

Спальный корпус на 50 мест — 230.

В расчете приняты суда заводского изготовления без учета лодок и катеров кустарного и полукустарного изготовления, число которых значительно превышает число приведенных в настоящей работе.

Из общего числа моторных судов 10% находящихся в частном владении населения расположены в пределах маршрута (300 тыс.). В туристских походах ориентировочно будут принимать участие не более 10% этого числа, т. е. 30 тыс. лодок.

Исходя из средней численности экипажа 4 чел. определяем количество туристов, участвующих в походах в течение одной навигации, чел.:  $30\ 000 \times 4 = 120\ 000$ .

Принимая продолжительность навигации 4 мес. (120 дн.) и продолжительность отпуска 24 дня, определяем количество смен туристов:  $120 : 24 = 5$ .

Одновременно в походах на разных маршрутах будет находиться, чел.:  $120\ 000 : 5 = 24\ 000$ .

Таблица 1

Удельные показатели площадей по группам помещений учреждений  
водного туризма, м<sup>2</sup> на 1 место

Группы помещений	Ботель		Флотель		Ботокемпинг		Флотокемпинг	
	вместимостью, мест							
	500	200	200	100	100	50	50	25
Жилая	8,36	8,36	8,68	8,86	7,05	6,55	6,9	9,9
Приемно-административная	0,35	0,59	0,75	1	0,46	0,48	1,8	3,6
Помещения:								
культурно-массового обслужи- вания	1,4	1,38	0,43	0,52	1,58	1,44	0,58	0,96
бытового обслуживания	0,12	0,12	0,26	0,50	0,12	0,1	0,36	0,64
туристского обслуживания	0,36	0,48	0,44	0,46	1,31	1,26	0,92	0,8
хозяйственные и подсобные	0,33	0,43	0,42	0,6	0,75	0,72	0,4	0,8
общественного питания	2,33	2,46	2,39	3,1	2,75	2,44	2,94	4,16
Спортивная	1	1,5	1,5	1,7	1,7	1,9	1,9	2
Общий удельный показатель на 1 место	14,25	15,32	14,87	16,74	15,72	14,89	15,8	22,86

Стоимость сооружений и средств технического обслуживания  
в учреждениях водного туризма, тыс. руб.

Сооружения и средства технического обслуживания	Ботель		Флотель		Ботокемпинг		Флотокемпинг	
	вместимостью, мест							
	500	200	200	100	100	50	50	25
Пирсы и причалы из расчета 2,5 м на 1 место	37,5	15	10	5	7,5	3,6	2,4	1,2
Площадка с навесом для откры- того хранения судов	3,75	1,5	—	—	0,75	0,36	0,36	0,24
Элинг для зимнего хранения су- дов	38	18	—	—	—	—	—	—
Станция заправки горюче-смазоч- ными материалами со складом го- рючего (с магазином запасных ча- стей)	8	5,2	В составе наплавных сооружений (обслуживающий корпус)		3,9	2,7	В составе наплавных сооружений (обслуживающий корпус)	
Двор для самостоятельного ремон- та судов	2	0,75	←	—	0,4	0,2	—	—
Мастерская для самостоятельного ремонта судов	4,48	1,82	—	—	1,12	0,42	—	—
Навес для окраски судов	3,2	1,3	—	—	0,8	0,3	—	—
Мастерская с полной программой обслуживания	46,0	23	—	—	—	—	—	—

Продолжение табл. 2

Сооружения и средства технического обслуживания	Ботель		Флотель		Ботокемпинг		Флотокемпинг	
	вместимостью, мест							
	500	200	200	100	100	50	50	25
Мастерская с сокращенной программой обслуживания	—	—	В составе наплавных сооружений (обслуживающий корпус)		—	—	—	—
Рельсовый слип для подъема из воды судов весом до 1,5 т	4,31	4,31	—	—	4,31	4,31	—	—
Причал для подъема судов весом до 3,5 т краном	11,51	11,51	В составе наплавных сооружений (обслуживающий корпус)		11,51	11,51	В составе наплавных сооружений (обслуживающий корпус)	
Всего	158,75	82,39	10	0,5	30,29	23,4	2,76	1,44

Таблица 3

## Стоимость строительства учреждений водного туризма, тыс. руб.

Показатель	Ботели		Флотели		Ботокемпинги		Флотокемпинги	
	вместимостью, мест							
	500	200	200	100	100	50	50	25
Без учета технического обслуживания	2235	894	1170	696	325	175	22,4	201,85
Сооружения технического обслуживания	158,75	82,39	10	0,5	30,29	23,4	2,76	1,44
Общая стоимость	2396,75	976,39	1180	696,5	355,29	198,40	225,16	203,29

Таблица 4

Стоимость строительства 1 места в туристских учреждениях, тыс. руб.

Показатель	Ботель Флотель Ботокемпинг Флотокемпинг								Туристские гостиницы, разряды			Мотель	Турбаза
	вместимостью, мест								II	III	IV		
	500	200	200	100	100	50	50	25					
Без учета сооружений технического обслуживания	4,47	4,47	5,85	6,96	3,25	3,5	4,5	8,07	8	4,1	2,2	3,6	4,4
С учетом сооружений технического обслуживания	4,78	4,88	5,9	6,96	3,55	3,97	4,5	8,13	—	—	—	—	—





При обеспечении 25% туристов своими палатками и другими средствами укрытий для ночлега в жилых помещениях на маршрутах одновременно будет нуждаться около 17 000 чел.

Из табл. 4, 5 видно, что при сопоставлении стоимости 1 места в различных учреждениях водного туризма в среднем при предлагаемой структуре учреждений этот показатель достаточно экономичен и сопоставим с аналогичным средним показателем по турбазе (4,47 тыс. руб./место), что составляет в среднем по системе 4,51 тыс. руб./место из расчета общих капиталовложений 76 670 тыс. руб.

На данной стадии предложений по созданию учреждений водного туризма необходимо отметить социально-экономический эффект от внедрения в практику новых туристских учреждений.

Создание системы водного туризма в стране позволит разнообразить отдых трудящихся, расширить сферу досуга населения на берегах водоемов, вовлечь разные возрастные группы в занятия водно-моторными и другими видами спорта. Эти мероприятия будут способствовать в соответствии с решениями XXV съезда КПСС повышению благосостояния трудящихся и укреплению их здоровья.

Предложенная номенклатура учреждений позволит упорядочить эксплуатацию и применение моторных судов, находящихся в личном пользовании граждан, что в настоящее время является насущной необходимостью в населенных пунктах, расположенных по берегам крупных рек и других водоемов.

Создание системы обслуживания туристов на водных маршрутах (ночлег, питание, культурно-бытовое и техническое обслуживание плавательных средств) обеспечит безопасность путешествий, организацию спасательной службы, а также охрану окружающей природной среды и санитарного состояния водоемов.

## ПРИЛОЖЕНИЕ 3

### Флотели

Флотель «Хуторок» на 50—75 катеров и лодок вмещает 200 туристов, которые располагаются в каютах и палатках на берегу (рис. 16). Есть ресторан на 50 посадочных мест, электростанция, заправочная станция, мастерская мелкого и текущего ремонта плавательных средств.

Были разработаны также три варианта флотелей с различным уровнем комфорта для установки в различных зонах загородного отдыха.

**Вариант I** предусматривает размещение спальных помещений в железобетонном корпусе судна длиной 65, шириной 14 м с трехэтажной надстройкой спальных помещений. Флотель предназначен для установки на реках вблизи больших городов, в местах массового отдыха. Летом будет использоваться для обслуживания туристов, зимой — как турбаза на 162 места с рестораном на 120 посадочных мест. Пищеблок — на первом этаже судна, еда в ресторан

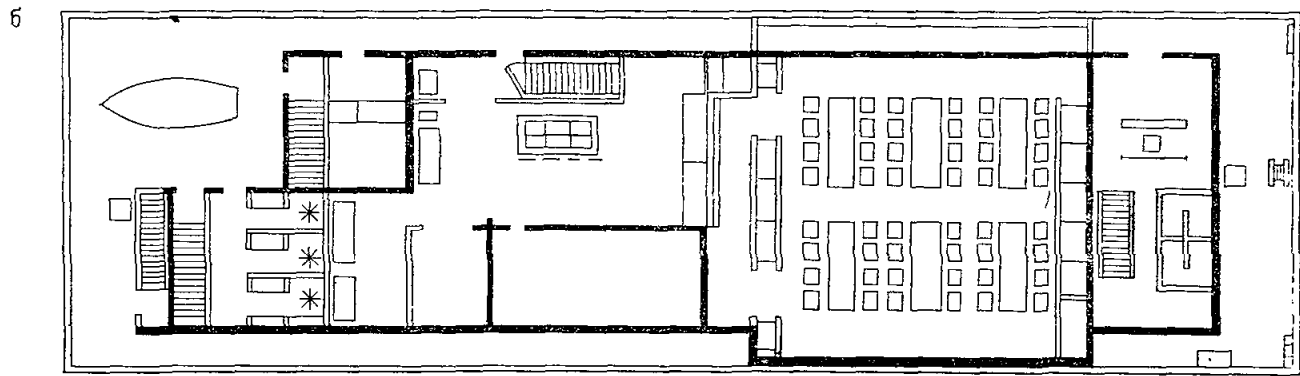
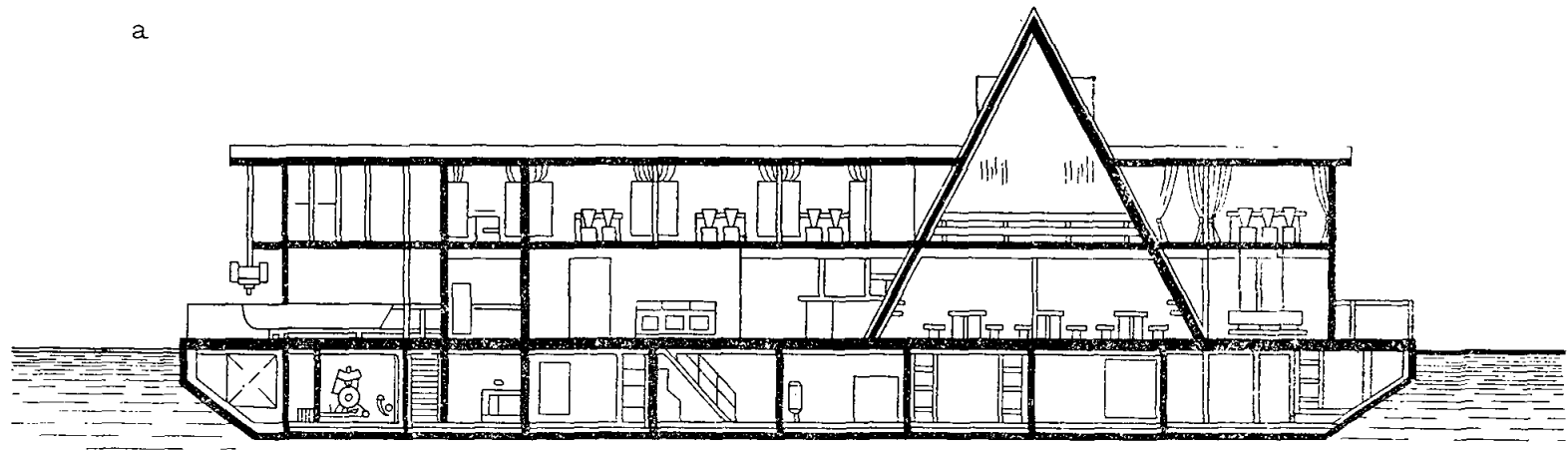


Рис. 16. Флотель «Хуторок»  
а — разрез; б — план

подастся на лифте. В центральной части — приемный холл с помещениями администратора, киоском, телефонными кабинками и баром. В корпусе судна — кладовые кухни, инвентаря, чистого и грязного белья, камера хранения ручного багажа, гладильная.

**Вариант II** предусматривает размещение флотеля в железобетонном корпусе дебаркадера длиной 45 м с двухэтажной надстройкой. В состав флотеля входят помещения для отдыха туристов и мастерские для профилактики и ремонта катеров, лодок и моторов. Предполагается круглогодичная эксплуатация флотеля.

Летом флотель устанавливается в местах массового отдыха, вдали от большого города. Размещение туристов предусматривается в палаточном городке на берегу. Зимой флотель может быть установлен в черте города и использован как ресторан с небольшой гостиницей. Размещение помещений флотеля: на втором этаже — семь двухместных кают и ресторан на 120 посадочных мест; на первом этаже — пищеблок, бар и холл; в трюме корпуса — кладовые инвентаря, ресторана, чистого и грязного белья и другие хозяйственные помещения.

**Вариант III.** Флотель размещается в двух железобетонных корпусах длиной 20 м каждый, с одноэтажными надстройками. Один корпус используется под помещения для обслуживания туристов второй — под мастерские, административные и подсобные помещения. Флотель такого типа может быть использован только летом в местах массового отдыха, вдали от крупных населенных пунктов. Размещение всех туристов предусмотрено в палаточном городке на берегу. Флотель имеет столовую и кафе самообслуживания на 28 мест. На первом этаже расположена каюта на 4 спальных места.

Во всех трех вариантах предусматриваются мастерские для осмотра, профилактического и текущего ремонта катеров, лодок и моторов, оборудованные универсальным точно-шлифовальным станком и шлюпбалкой для подъема катеров и лодок.

Стоянка катеров и лодок устраивается у специальных металлических понтонов. Общая протяженность причальных полос определяется по количеству туристов. Для заправки моторов горюче-смазочными материалами предусматривается специально оборудованный понтон-цистерна. Флотели снабжаются электроэнергией и водой от центральных сетей на берегу. В вариантах I и II тепло-снабжение спроектировано от собственной котельной. В варианте III котельная отсутствует. Все флотели оснащены аварийно-спасательным и противопожарным инвентарем и оборудованием согласно нормам „Речного регистра РСФСР.“

## ПРИЛОЖЕНИЕ 4

### Сооружения и устройства технического обслуживания судов

Дополнительно к учреждениям водного туризма необходимо формировать систему технического обслуживания плавательных средств. В настоящее время сооружения обслуживания составляют лодочные стоянки, ремонтно-отстойные пункты (РОП), водные базы, административные здания и судоподъемные сооружения.

### **Лодочные стоянки**

Во многих городах организованы лодочные стоянки, состоящие из ряда причалов в виде наплавных или стоящих на сваях пирсов (бонов) (рис. 17). Сооружения на берегу включают индивидуальные рундуки для хранения моторов и личного инвентаря, место для хранения лодок на стеллажах, ремонтную мастерскую, пожарный пирс, проходную, помещение охраны и бензозаправочные станции (БЗС), площадку для стоянки автомобилей и мотоциклов. Стоянки охраняются, территория ограждена и электрифицирована.

Владельцы прогулочных катеров и лодок самостоятельно обслуживают и ремонтируют суда и моторы (рис. 18).

На лодочных стоянках располагаются от 300 до 1200 судов.

### **Ремонтно-отстойные пункты**

Летом суда хранятся на воде у пирсов. Пирсы, укрепляемые на якорях, набираются из отдельных секций длиной 8—15 м и шириной 1,7 м с высотой борта 60 см. У каждой секции размещается 8—12 лодок.

Подъем легких судов на зимнее хранение осуществляется при помощи тележки на пневмоходу и специальных катков.

Более тяжелые суда поднимаются и транспортируются на место хранения автомашинами-амфибиями, на которых установлен кран для подъема судна.

На берегу суда устанавливаются на козлы и подставки. Открытые лодки защищены от непогоды металлическими крышками, изготовленными самостоятельно владельцами или в мастерских пристани.

Обеспечение горюче-смазочными материалами производится при помощи автомашин-бензозаправщиков.

В каждом пункте есть помещения для администрации, персонала и комната отдыха.

### **Мастерские ремонтно-отстойных пунктов**

Ремонтные мастерские — производство, оснащенное столярными, сварочными, малярными и моторными цехами, складами и навесами. Помимо текущего ремонта судов и моторов мастерскими осуществляется капитальный ремонт лодок и катеров. В мастерских изготавливаются секции пирсов, стеллажи для хранения лодок, якоря, весла, крышки — чехлы для лодок и типовые рундуки для хранения личного инвентаря. По территории мастерских и в цеха судна перемещаются на тележках, транспортируемых трактором.

### **Водные базы**

Причалные сооружения баз оборудуются в виде бассейнов-ковшей различной конфигурации глубиной до 2 м. Каждый бассейн соединен с водоемом каналами. Пирсы устроены на деревянных сваях из расчета 2,5 м причального фронта на 1 лодку. Лодки хранятся на весу или в боксах.

Для каждой лодки может отводиться бокс с помещениями для хранения моторов, инструмента и инвентаря. В боксе оборудуется бетонный приямок для индивидуального запаса горюче-смазочных материалов из расчета до 40 л на 1 лодку.

В состав баз входят: контора администрации, мастерская для одновременного ремонта 4 лодок, пункт охраны и туалет.

На территории баз устраивается автостоянка.

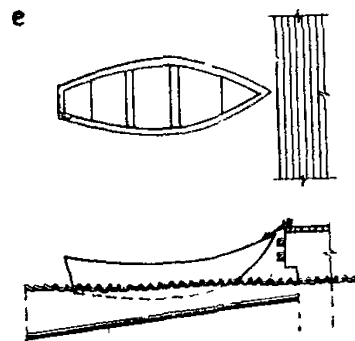
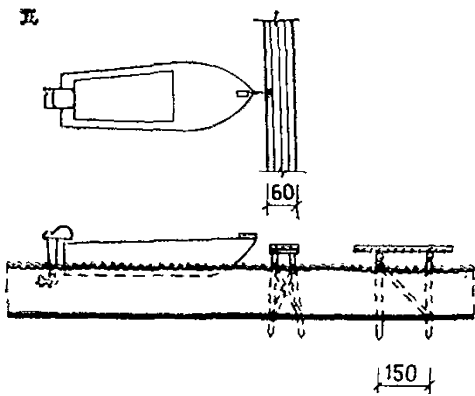
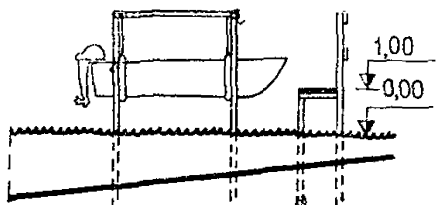
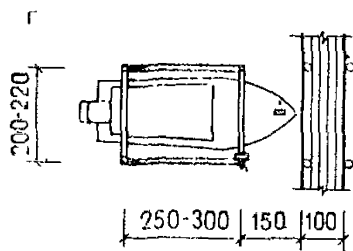
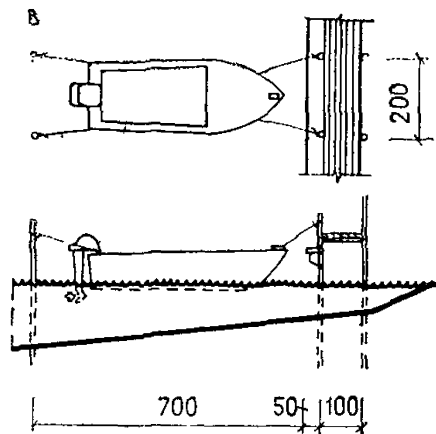
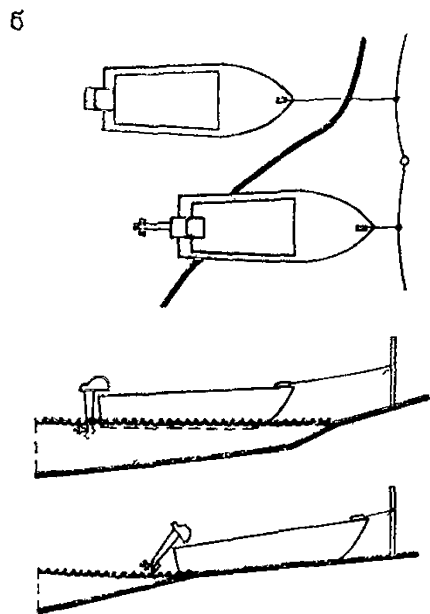
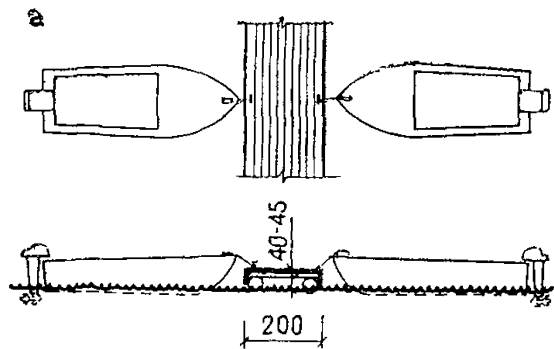


Рис 17. Способы хранения лодок на стоянках:

*а* — причальные мостки на плаву;  
*б* — причальный трос на берегу; *в* — причальные мостки на сваях вдоль берега; *г* — причалы и хранение над водой у мостков на сваях; *д* — причальные мостки на козлах; *е* — причальная береговая стенка

## Административное здание на береговой базе для катеров и лодок с мастерской самообслуживания

Здание предназначено для обслуживания владельцев катеров и лодок. Пропускная способность 500 чел. Зимой административное здание может быть использовано под лыжную базу на 100 пар лыж.

Здание одноэтажное, кирпичное, состоит из 2 объемов, соединенных навесом: административного блока и блока ремонтной мастерской самообслуживания со складом. Сметная стоимость — 46,5 тыс. руб.

Типовой проект административного здания 505-51 разработан институтами Гипрокоммундортранс и Гипроречтранс. Введен в действие Гипрокоммундортрансом с 19 февраля 1975 г.

## Эллинг для зимнего хранения катеров и лодок на водной базе и помещение для хранения подвесных лодочных моторов и личного инвентаря

Здание эллинга для зимнего хранения рассчитано на хранение 368 катеров и лодок на четырехъярусных стеллажах. На стационарные стеллажи устанавливается 192 судна, на выкатные — 176.

Суда габаритов (550×1750×140; 600×1750×140) в настоящее время составляют 70—80% судов маломерного флота.

Катера и лодки больших размеров подлежат хранению на открытых площадках.

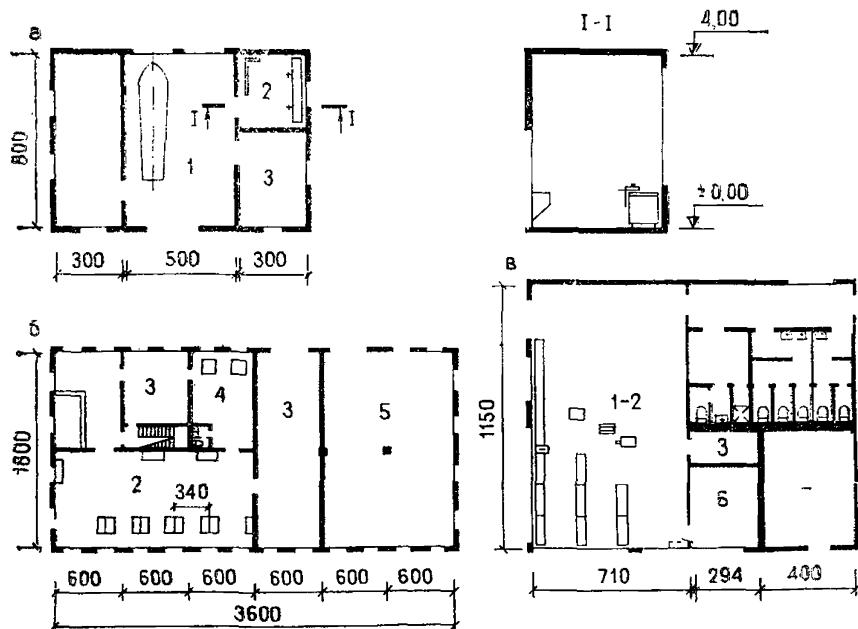


Рис. 18. Ремонтные мастерские

*a* — мастерские самодейтельного ремонта плавательных средств и моторов; *b* — цеха ремонта подвесных моторов и покраски лодок; *б* — типовой проект 505-51; 1 — ремонт лодок; 2 — ремонт моторов; 3 — кладовая; 4 — стенд для испытаний моторов; 5 — лакокрасочная линия; 6 — склад; 7 — тепловой пункт

В здании эллинга суда загружаются только на стационарные стеллажи. Выдвижные стеллажи загружаются на открытых площадках.

Поднятое на причал судно перемещается на площадке электроаккумуляторным тягачом типа ТА-1М на судовозных тележках.

На стеллажи судно устанавливается вместе с индивидуальными (в зависимости от обвода корпуса) кильблоками автопогрузчиком типа ЭП-201.

Максимально допустимый вес судна с кильблоком, установленного на стеллажи, не должен превышать для стационарных стеллажей — 1000; для выкатных — 600 кг.

Выкатные стеллажи перемещаются при помощи тягача сцепкой по 5 или 6 тележек.

Размеры эллинга в плане  $72 \times 24$  м; высота до низа конструкции 6 м; сметная стоимость 161,58 тыс. руб.

Помещение для хранения подвесных лодочных моторов и личного инвентаря рассчитано на организованное хранение 400 лодочных моторов и установку 500 рундуков для хранения личного инвентаря владельцев судов. Рундук представляет собой металлический ящик размером  $88 \times 88 \times 180$  см.

Сметная стоимость помещения для хранения лодочных моторов и личного инвентаря — 67,2 тыс. руб.

Типовой проект эллинга ТП 505-53 разработан институтом Гипрокоммундортранс, введен в действие с 1975 г.

### **Судоподъемные сооружения на береговых базах для катеров и лодок**

*Укосины с ручными лебедками для подъема и спуска легких судов (рис. 19)*

*Судоподъемное устройство с электрической талью грузоподъемностью 1 т (рис. 20)*

Назначение: подъем и спуск судов длиной до 6 м, весом до 1 т.

Ковш для судоподъема выполнен в виде железобетонной угловой опорной стенки на свайном основании.

Стенки ковша имеют отбойно-швартовые устройства и трапы.

Подъем судов и спуск их на воду осуществляется электрической талью.

Монорельсовый путь под электрическую таль выполнен из двутавра и закрепляется на П-образных опорах.

Техническая характеристика электрической тали

Тип . . . ТЭ1-511

Грузоподъемность, т . . . 1

Высота подъема, м . . . 6

Стоимость судоподъемного устройства, тыс. руб. . . . 14

Пропускная способность устройства, судов/ч . . . 7

*Продольный валик грузоподъемностью 1,5 т (рис. 21)*

Назначение: подъем и спуск судов длиной до 6,7 м, весом до 1,5 т.

Подъемный механизм: электроручная лебедка типа ЛЭРШБ-10.  
Колея шлюпа:

ширина, м . . . 1;  
максимальный уклон . . . 1,3.

Стоимость, тыс. руб.:

I варианта . . . 3,26;

II варианта . . . 4,31.

Пропускная способность судов/ч . . . 5.

*Кран для подъема и спуска судов весом до 3,0 т*

Назначение: подъем и спуск судов длиной до 9 м, весом до 3 т.

Техническая характеристика крана

Грузоподъемность, . . . 3

Вылет стрелы от причальной стенки, м . . . 1,9

Угол поворота стрелы, град . . . 220

Стоимость судоподъемного сооружения, тыс. руб. . . . 11,51

Пропускная способность, судов/ч . . . 7

Типовой проект крана ТП 505-52 разработан институтом Гипрокоммундортранс, введен в действие с 1975 г.

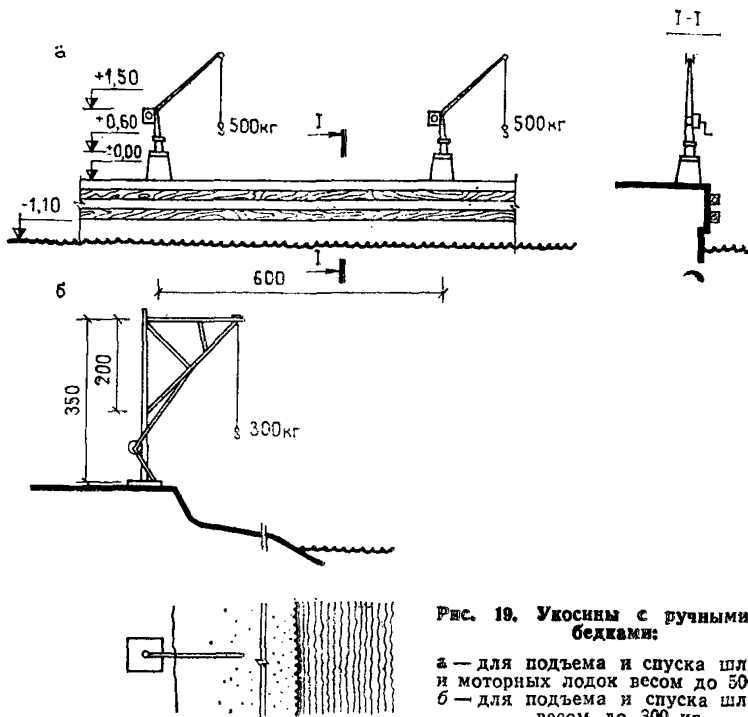


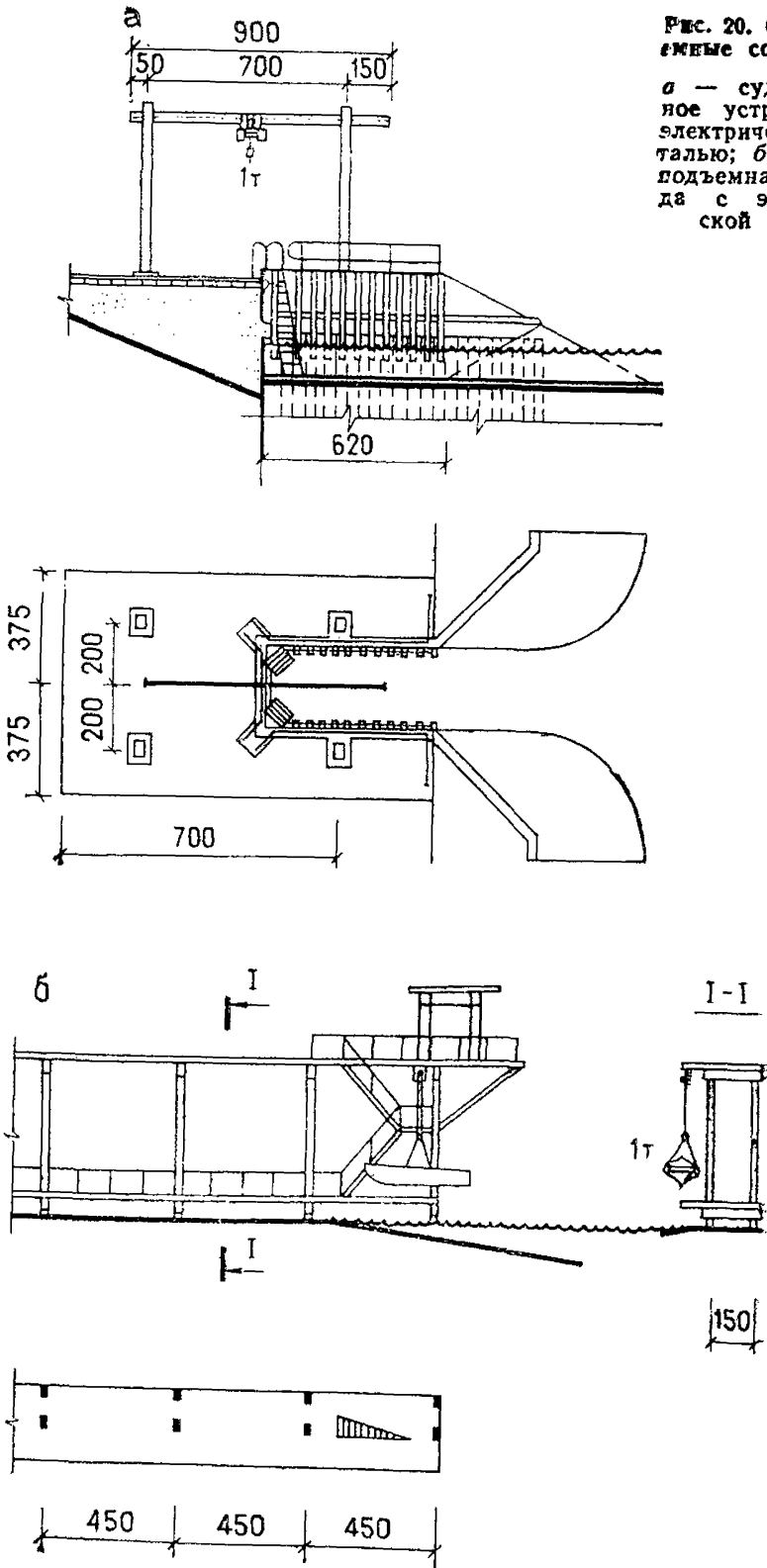
Рис. 19. Укосины с ручными лебедками:

а — для подъема и спуска шлюпок и моторных лодок весом до 500 кг;  
б — для подъема и спуска шлюпок весом до 300 кг



**Рис. 20. Судоподъемные сооружения**

*a* — судоподъемное устройство с электрической талью; *б* — судоподъемная эстакада с электрической талью



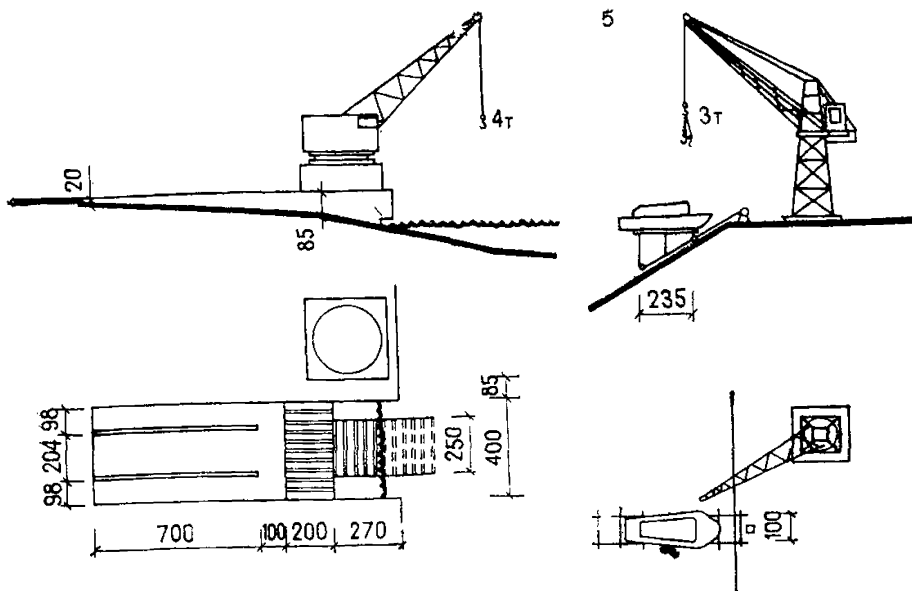


Рис. 21. Судоподъемные сооружения:

*а* — стационарный поворотный кран у слипа; *б* — продольный слип и поворотный кран.

### Технико-экономические показатели береговых баз отстоя и хранения от 500 до 3000 судов

Рассмотрены варианты размещения лодок при многоярусном хранении в эллингах с пролетами 12; 18; 24; 30 и 36 м при шаге колонн 12 м.

В табл. 1 приведены технико-экономические показатели эллингов на 500 лодок.

Таблица 1

Длина склада при хранении в штабелях, м			Объем склада при хранении в штабелях, тыс. м <sup>3</sup>			Объем склада, приходящийся на одну лодку, м <sup>3</sup>		
			Ярусы					
3	4	5	3	4	5	3	4	5
456	348	276	41,6	40,1	38,4	83	80	77
228	180	144	31,2	31,1	29,1	62,4	62,2	58
156	120	96	29,5	27,7	26,7	58,9	55,3	53,4
144	108	84	32,8	30,9	29,2	65,7	61,7	58,5
108	84	60	29,6	29,0	26,1	59,1	58,1	50,1

**Ориентировочная стоимость сооружений и устройств базы  
на 500 лодок, тыс. руб.**

Эллинг на 400 стандартных катеров . . . . .	131
Плавучие причалы на 500 лодок . . . . .	144,7—83,2
Боксы для хранения инвентаря . . . . .	41
Слип для спуска и подъема судов с оборудова- нием . . . . .	10
Откосное берегоукрепление железобетонными пли- тами протяженностью 250, высотой до 3 м . . . . .	50
Благоустройство территории площадью 2,7 га . . . . .	130

**Ориентировочная стоимость сооружений  
и устройств базы на 1000 лодок, тыс. руб.**

Два эллинга на 400 лодок каждый . . . . .	314,4
Плавучие причалы на 1000 лодок . . . . .	135,6
Боксы для хранения инвентаря . . . . .	98,4
Слип для спуска и подъема судов с оборудова- нием . . . . .	12
Откосное берегоукрепление железобетонными пли- тами длиной 300, высотой до 3 м . . . . .	72
Благоустройство территории площадью 3,6 га . . . . .	204

Технико-экономические показатели баз отстоя, ремонта и зим-  
него хранения \* приведены в табл. 2.

Т а б л и ц а 2

Показатель	Береговые базы вместимостью, мест			
	500	1000	2000	3000
Строительная стоимость (без берегоукрепительных работ, благоустройства и ремонтных мастерских), тыс. руб.	302	560,4	1041	1630,1
Стоимость хранения 1 суд- на, руб.	83,87	83,87	83,87	83,87
Срок окупаемости, год	7,2	6,7	6,2	6,5
Коэффициент экономиче- ской эффективности	0,14	0,159	0,161	0,154

\* Принят вариант причальных и оградительных сооружений  
плавучего типа.