

Содержание альбома №1

Лист	Наименование листа	Стр.	Лист	Наименование листа	Стр.
	Титульный лист		ЛС.ВМ	Ведомость потребности материалов	21
ПЗ	Содержание альбома Общая пояснительная записка.	2 3-13		Конструкции металлические	
	Технология производства		КМ-1	Общие данные (начало)	22
ТХ-1	Общие данные	14	КМ-2	Общие данные (окончание)	23
ТХ-2	План, разрезы А-А, Б-Б, В-В	15	КМ-3	Схема расположения элементов ограды М15 и стойки МС	
ТХ-3	Схема обвязки резервуаров	16		Стойка МС1. Узел 1.	24
ТХ-4	Фрагмент плана. Разрезы Г-Г, Д-Д	17		Электроснабжение	
ТХ-5	Дренажная трубка	17	ЭС-1	Общие данные	25
ТХ.ВМ	Ведомость потребности материалов	17	ЭС-2	План внутриплощадочных электрических сетей ~ 220 В	
ТХ.СО	Спецификация оборудования	18		М о л н и е з а щ и т а	26
	Архитектурно-строительные решения		ЭС.И-3	Шкаф счетчика	27
ЛС-1	Общие данные	19	ЭС.И-4	Шкаф счетчика. Схема соединений.	27
ЛС-2	Схема расположения столбов ограды Схема установки столбов ограды Схема расположения фундаментов. Фунда- менты ФМ-1, ФМ-2.	20	ЭС-ВМ	Ведомость потребности материалов	27
			ЭС-СО	Спецификация оборудования.	28

Э. Альбом I

90.5.1-37.87

Типовой проект

Инд. и гос. Издательство, дата, в. с. л. м.

Альбом I
Типовой проект 905-1-37.87

1. Основание для разработки

Типовой проект «Установка 2-х подземных резервуаров с электрическим регазификатором РЭП» разработан в соответствии с планом типологического проектирования на 1987 г. (тема Т.Э 12.1), утвержденным постановлением Госстроя СССР, и Техническим заданием на разработку типового проекта (взамен типового проекта 905-1-12) утвержденным заместителем Министра жилищно-коммунального хозяйства РСФСР

Настоящий типовый проект является руководящим материалом для строительства, монтажа и эксплуатации подземных резервуаров с электрическим регазификатором - РЭП.

2. Назначение

Резервуарная установка с электрическим регазификатором предназначена для бесперебойного снабжения части сжиженного газа (пропана, бутана и их смеси) коммунально-бытовых и сельскохозяйственных потребителей, сезонных объектов (дома отдыха, летние лагеря и др.), технологических установок и других объектов, допускающих перерыв в подаче газа на период переоборудования резервуаров и профилактического обслуживания их.

3. Область применения

Проект разработан для строительства в районах СССР со следующими климатическими условиями:

Типовой проект разработан в соответствии с действующими нормами и правилами и предусматривает мероприятия, обеспечивающие взрывобезопасную и пожарную безопасность при эксплуатации установок.

Главный инженер проекта *Никитин Н.И.*

сейсмичность района - не выше 6 баллов; территория - без обработки горными выработками; расчетная зимняя температура воздуха - 24,3°С (минус 20°С); скоростной напор ветра - для I географического района; вес снегового покрова - для III географического района; рельеф территории - спокойный; грунтовые воды отсутствуют, грунты - непучинистые, непроницаемые; плотность грунта γ - 1,8 т/м.

4. Краткая техническая характеристика

- 4.1. Рабочая среда - сжиженные углеводородные газы ГОСТ-20448-80.
- 4.2. Номинальная производительность, м³/ч
 - по пропану 15
 - по бутану 10
- 4.3. Масса сжиженного газа при максимальном заполнении резервуаров, т 4,9
- 4.4. Общий полезный объем резервуаров, м³ 8,4
- 4.5. Давление газа на выходе из установки кПа (кгс/см²) 3-120 (0,03-1,2)
- 4.6. Мощность электроподогревателя, кВт. 5
- 4.7. Давление гидравлического испытания резервуара - мПа (кгс/см²) 1,3(13)
- 4.8. Площадь застройки, м² 54

5. Основное оборудование и принцип работы установки

5.1. Основным оборудованием установки являются подземные резервуары емкостью - 5,0 м³ и регазификатор, состоящий из установленного на глухом фланце подземного резервуара электронагревателя типа РЭП и автоматики, включающей в себя манометр типа ЭКМ-1У, установленный вне взрывоопасной зоны в электрошкафу с пусковой и регулирующей аппаратурой (рис. лист 2.).

Регазификатор РЭП 5А-10 изготавливается по комплекту групповой документации: РЭП 2,5А-10-04-00-00. Пример обозначения регазификатора при заказе: регазификатор РЭП 5А-10 ТУ 204 РСФСР Э.021-83.

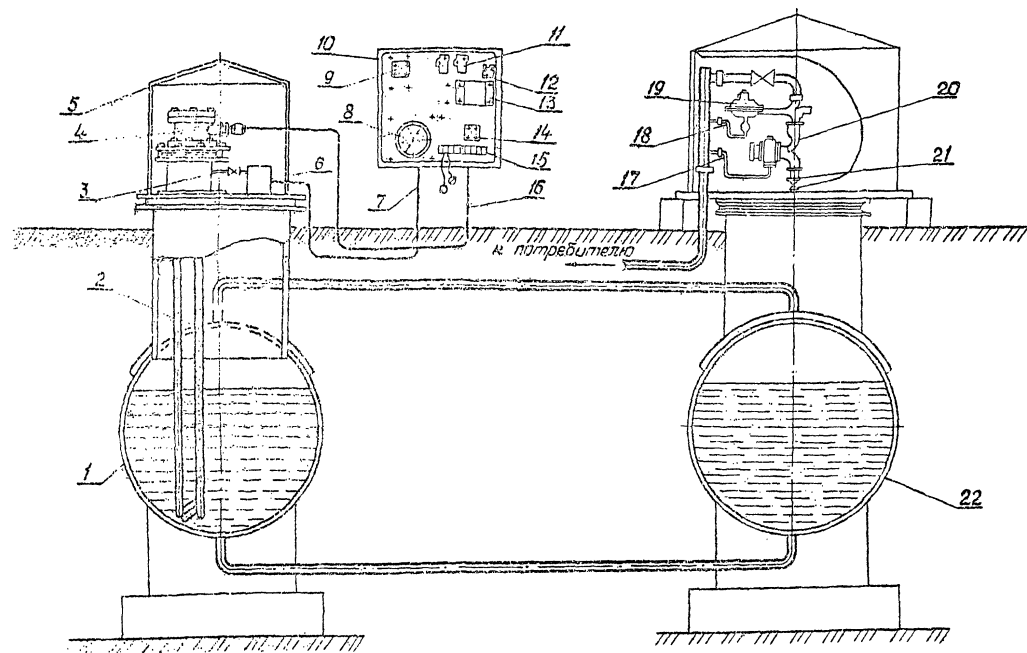
5.2. Проектом предусмотрена установка 2-х подземных резервуаров V=5,0 м³ с регазификатором (одна резервуарная группа). При необходимости размещения на объекте двух и более резервуарных групп последние располагаются на одной площадке (в одной ограде) или рассредоточенно на территории микрорайона, квартала. В последнем варианте резервуарные группы обвязываются между собой взрывобезопасными или межквартирными трубопроводами. Резервуары оснащены необходимой предохранительной, запорной и регулирующей арматурой.

5.3. Автоматика безопасности, предусмотренная в регазификаторе, исключает повышение давления в резервуаре свыше установленного рабочего предела. В качестве прибора, регулирующего работу электронагревателя в зависимости от давления в резервуаре, применен электроконтактный манометр ЭКМ-1У.

5.4. Искусственное испарение сжиженного газа происходит за счет тепла, выделяемого электронагревателем, помещенным внутрь резервуара в жидкую фазу газа, и тепла, поступающего от грунта через стенки резервуара. При изменении отбора газа от нуля

ГШП	Никитин			ТП 905-1-37.87 - ПЗ		
Рис. лав.	Архитектор			Установка 2-х подземных резервуаров с электрическим регазификатором РЭП		
Вспомог.	Работн.	А.М.		Листов	1	11
С.и.с.	Морозов			Минжилкомхоз РСФСР		
Исп. от.	Шамарова			Гипростройгаз		
Рис. за	Камарова					
И.контр.	Борискина					

Принципиальная схема резервуарной установки



1 - резервуар подземный ёмкостью 50 м³; 2 - электронагреватель; 3 - вентиль; 4 - коробка взрывозащищённая; 5 - кожух; 6 - сосуд разделительный; 7 - трубка импульсная к манометру; 8 - манометр; 9 - пускатель магнитный; 10 - электрошкаф; 11 - реле промежуточное; 12 - выключатель пакетный; 13 - предохранитель; 14 - амперметр; 15 - зажимы; 16 - кабель от электронагревателя; 17 - импульс от клапана-отсекателя ПКК-40М; 18 - импульс от регулятора; 19 - регулятор низкого давления РЛ32М; 20 - клапан-отсекатель ПКК-40М; 21 - вентиль фланцевый запорный; 22 - резервуар подземный, ёмкостью 50 м³.

до максимума давление в резервуаре автоматически регулируется манометром, который через промежуточное реле замыкает цепь электронагревателя и тем самым включает его при достижении давления в резервуаре нижнего заданного предела и выключает нагреватель, когда давление в резервуаре

достигнет верхнего заданного предела.

5.5. На заводе-изготовителе газификатора на манометре устанавливаются следующие пределы давления: верхний - 0,15 МПа (1,5 кгс/см²), нижний - 0,05 МПа (0,5 кгс/см²). Пределы давления, устанавливаемые на манометре, могут быть изменены в зависимости от температуры

окружающей среды и состава газа.

Взрывобезопасность газификатора обеспечивается использованием электронагревателя во взрывозащищённом исполнении, а также самим технологическим процессом, исключая возможность попадания окислителя в резервуар.

5.6. Нормы разрывов, условия монтажа электрооборудования и автоматики в проекте приняты в соответствии с „Правилами устройства электроустановок“ класс В-Тг, глава VII-3-б, п.2, согласно которым электрический шкаф газификатора отнесен на расстояние 5 м от предохранительных клапанов, установленных на головке подземного резервуара.

5.7. Импульсная трубка к манометру прокладывается в земле. Для предотвращения возможности выпадения в импульсной трубке кристаллогидратов рекомендуется установка разделительного сосуда.

6. Монтаж газификатора (электрооборудования и автоматики)

6.1. Электронагреватель устанавливается на заглушку подземного резервуара с предварительной обработкой в заглушке отверстия для установки нагревателя и закрывается съёмным защитным кожухом.

6.2. В случае, если резервуар находится в эксплуатации, перед установкой газификатора необходимо выполнение следующих основных работ с соблюдением требований техники безопасности, изложенных в „Правилах безопасности в газовом хозяйстве“ Госгортехнадзора СССР:

ТП 905-1-37.87 - ПЗ

Лист
2

Копировал: Бабина

Формат №2

Альбом

905-1-37.87

Техн

Услов

Имя, фамилия, инициалы, должность, дата

1) выработать (или откачать в автоцистерну) газ из резервуаров подземной установки, обвязанных по эсбидной фазе;

2) снизить давление в резервуарах до атмосферного;

3) отсоединить резервуары от трубопроводов паровой фазы нулевого давления путём установки заглушек с выступающими хвостовиками;

4) продуть резервуары паром или инертным газом

5) заполнить резервуары водой при снятом глухом фланце;

6) после опорожнения резервуаров от воды и проветривания отобрать пробу воздуха;

7) произвести доработку глухого фланца резервуара;

8) произвести контроль сварных соединений патрубка с глухим фланцем;

(Доработка глухого фланца резервуара для переоборудования под регасификатор может производиться газовыми хозяйствами или специализированными предприятиями, расплаивающими техническими средствами, обеспечивающими качественное изготовление и контроль сварных сосудов, работающих под давлением, в соответствии с требованиями "Правил устройства и безопасной эксплуатации сосудов, работающих под давлением" Госгортехнадзора СССР и ОСТ 26 - 291 - 79 "Сосуды и аппараты сварные стальные").

9) в глухом фланце резервуара вырезать отв. $\varnothing(163+2)$ мм с разделкой кромок под сварку.

Ниже приводится расчёт укрепляющих элементов отверстия в заглушке резервуара ёмкостью 5,0 м³;

10) установить и приварить кольцо укрепляющее к глухому фланцу резервуара;

11) кольцо укрепляющее окрасить эмалью серебристого цвета ХВ-125 ГОСТ 10144-74.

6.3. К сварке кольца укрепляющего к глухому фланцу резервуара допускаются сварщики, имеющие удостоверения установленного образца на право производства сварочных работ, выданные квалификационной комиссией в соответствии с "Правилами аттестации сварщиков", утверждёнными Госгортехнадзором СССР

Сварочные работы должны выполняться в условиях надёжной защиты сварщика и мест сварки от атмосферных осадков и ветра при температуре окружающего воздуха не ниже 0°С.

При отрицательных температурах (до минус 20°С) - сварку производить с предварительным подогревом свариваемых элементов конструкций до 100-150°С в зоне сварки шириной 60-100 мм.

Для сварки применять электроды УОНИИ-13/15-350Х ГОСТ 9467-75 и ГОСТ 9466-75. Сила тока при сварке - 160-180 А.

6.4. Сварку и приварку патрубка и кольца укрепляющего к глухому фланцу производить в следующей последовательности:

1) зачистить поверхности, подлежащие сварке, до металлического блеска;

2) обезжирить ацетоном ГОСТ 2768-84 поверхности, подготовленные под сварку, на ширину не менее 20 мм;

3) приварить кольцо укрепляющее к фланцу двухсторонним швом ГОСТ 5264-80;

4) зачистить сварные швы от шлака, брызг и окалина.

Визуальным осмотром проверить сварные швы на отсутствие трещин, свищей, пористости, подрезов, наплывов, прожогов, незаглавленных кратеров;

5) произвести контроль сварных соединений ультразвуковой дефектоскопией в соответствии с ГОСТ 14782-86 или просвечиванием рентгеновскими или гамма лучами, в соответствии с требованиями ГОСТ 7512-82 и производственных инструкций по рентгено-гаммаграфированию.

Допускается контроль сварных соединений другими методами, предусмотренными "Правилами устройства..." Госгортехнадзора СССР;

6) зачистить сварные швы и проверить визуальным осмотром и измерением;

7) поставить личное клеймо сварщика на наружной поверхности фланца резервуара на расстоянии 30-50 мм от кромки сварного шва;

8) провести пневматическое испытание подачей воздуха или азота в сигнальное отверстие М10х1,5 укрепляющего кольца давлением 1 МПа (10 кгс/см²),

9) по результатам испытаний сварных соединений должен быть составлен акт для представления местным органам Госгортехнадзора при регистрации резервуарной установки сжиженного газа с регазификатором.

Примечание. Термообработка сварных соединений фланца из углеродистых и низколегированных сталей толщиной менее 36 мм согласно ОСТ 26-291-79 „Сосуды и аппараты стальные сварные“ (п. в. п. 1а) не требуется.

6.5. Кабель от электроподогревателя к электрошкафу должен быть проложен в земле на глубине 0,7 м. Кабель в траншее следует уложить на песчаную подушку.

Ввод в электрошкаф и электроподогреватель предусмотрен в трубе $\text{Ду } 50$ ГОСТ 3262-75.

6.6. Питание регазификатора предусматривается от электрошкафа автоматике кабелями соответствующих сечений. Напряжение сети - 220 В.

6.7. Подводящие сети решаются при привязке проекта.

6.8. В соответствии с требованиями СН 305-77 „Инструкции по проектированию и устройству молниезащиты зданий и сооружений“ и ПУЭ (Правила устройства электроустановок) предусматривается молниезащита резервуарной установки по II категории.

7. Техническая характеристика электроподогревателя

Наименование технических данных	Нормы
Рабочая температура, °С	от минус 30 до плюс 45°
Рабочее давление, МПа (кгс/см ²)	до 1,0 (10)
Исполнение электроподогревателя	взрывозащищенное
Тип электроподогревателя	ТЭН-140 А 13/5 А 220 ГОСТ 13268-83
Мощность электроподогревателя, кВт	5 ± 0,5
Номинальный ток, А	22,7
Номинальное напряжение, В	220
Тип прибора, регулирующего работу электроподогревателя	манометр типа ЭКМ-14, ТУ 25-02-31-75
Габаритные размеры подогревателя, мм	
длина	2559 ± 2
ширина	334 ± 7
диаметр	310 - 22
Габаритные размеры электрошкафа, мм	
длина	462 ± 0,5
высота	225 ± 5
ширина	596 ± 3,5
Масса электроподогревателя и обмотки, кг	102
Категория и группа взрывоопасной смеси	2В

* При температуре свыше 40°С автоматика электрошкафа должна быть отключена.

8. Основные технико-экономические показатели

Сметная стоимость строительства резервуарной установки определена в соответствии с инструкцией СН 222-82 по типовому проектированию, утвержденной Госстроем СССР.

Сметная стоимость определена в ценах, введенных с 01.01.1984 г.

Наименование показателей	Измеритель	Величины	
		достигнутая	проектная
1. Геометрическая емкость резервуаров	м ³	10	10
2. Общая сметная стоимость в том числе:	тыс. руб.	4,908	5,35
строительно-монтажных работ	„	4,898	5,32
оборудование	„	0,012	0,03
3. Трудоемкость строительства	чел. дн.	63,1	54,8
4. Удельный вес прогрессивных видов строительно-монтажных работ	%	50	
5. Расход основных материалов:			
цемент, приведенный к М 400	т	0,67	0,3
сталь, приведенная к классу А1 и Ст 3	„	0,78	0,3
лесоматериалы, приведенные к круглому лесу	м ³	0,188	0,2
6. Мощность электроподогревателя	кВт	5	5

9. Привязка типового проекта

9.1. При привязке технологической части типового проекта к объекту резервуарной установки с регазификатором к конкретным условиям строительства необходимо:

- 1) определить суточную и часовую потребность в сжиженном газе газифицируемого объекта;
- 2) в зависимости от запаса газа, необходимого потребителю, определить требуемое количество резервуаров в установке;

- 3) определить потребное количество регазификаторов,
 4) по требуемой производительности и запасу газа выбрать соответствующий типовой проект резервуарной установки;
 5) произвести привязку чертежей технологической части проекта согласно вертикальной планировки площадки.

9.2. Регазификатор РЭП может быть заменен погружным электрическим испарителем с промежуточным теплоносителем типа УЭП (конструкция Тиранилигаза).

9.3. Допускается установка электрического регазификатора РЭП на арматурной головке резервуара по документации Республиканского объединения „Учргаз.“

9.4. Прокладку газопроводов низкого давления необходимо запроектировать таким образом, чтобы исключить возможность конденсации и гидратообразования пропановых и бутановых фракций сжиженного газа.

С этой целью газопроводы следует прокладывать ниже глубины промерзания грунта или с тепловым спутником.

9.5. Газопроводы низкого давления должны быть проложены с уклоном не менее 5‰ (0,005) в сторону конденсатосборников.

Конструкцию конденсатосборников следует принимать по типовому проекту 5.905.7

„Оборудование, узлы и детали наружных газопроводов (подземных и надземных).“
 Установка конденсатосборников обязательна.

9.6. Принятая технология, оборудование, строительные решения, организация производства и труда соответствуют новейшим достижениям отечественной и зарубежной науки и техники.

10. Основные положения по эксплуатации

10.1. К обслуживанию и эксплуатации резервуарной установки допускаются лица, достигшие 18-летнего возраста, прошедшие производственное обучение, проверку знаний квалификационной комиссией, организуемой предприятием, и инструктаж по безопасному обслуживанию резервуаров. Под личную расписку им должны быть выданы администрацией инструкции по безопасным методам работы.

Состав квалификационной комиссии назначается руководством предприятия (учреждения), прошедшего обучение.

Результаты аттестации оформляются протоколом, подписанным председателем и членами квалификационной комиссии.

Лицам, сдавшим испытания, должны быть выданы удостоверения за подписью председателя комиссии.

10.2. Периодическая проверка знаний персонала по обслуживанию газовой установки должна производиться лицам, ответственным за безопасное действие установки, и комиссией, назначаемой приказом по предприятию, не реже, чем через каждые 12 месяцев. Результаты проверки должны заноситься в специальный журнал с отметками о дате проверки и оценке знаний каждого из проверенных лиц, производивших проверку. Каждый рабочий при допуске к работе должен получить инструктаж по технике безопасности на рабочем месте.

10.3. Администрация предприятия (учреждения, домоуправления) обязана содержать резервуарную установку в соответствии с требованиями „Правил безопасности в газовом хозяйстве“ и „Правил устройства и безопасной эксплуатации сосудов, работающих под давлением“, Госгортехнадзора СССР, обеспечивая безопасность обслуживания и надежность работы резервуаров. Лица, ответственное за безопасную эксплуатацию резервуарной установки, должно назначаться приказом по предприятию (учреждению, домоуправлению) из технического персонала предприятия.

10.4. Резервуары с электрическим регазификатором подлежат испытанию в соответствии с „Правилами безопасной эксплуатации сосудов, работающих под давлением“ Госгортехнадзора СССР.

10.5. До пуска в работу установка резервуаров с регазификатором должна быть зарегистрирована в органах Госгортехнадзора СССР и в соответствующих органах котлонадзора по принадлежности. Регистрация резервуаров производится на основании письменного заявления администрации предприятия – владельца резервуаров.

10.6. Резервуары с обвязкой непосредственно перед запорным газом должны продуваться парами сжиженного углеводородного газа или инертным газом (азотом, углекислотой). Окончание продувки определяется по содержанию кислорода в выходящей из свечи газовой смеси. Продувка считается законченной при содержании кислорода в смеси не более 1% по объему.

10.7. На резервуарах, вентилях и кранах должны быть поставлены номера, соответствующие технологической схеме и указатели направления открытия.

10.8. При заполнении новых резервуаров после технологического освидетельствования или ремонта, подача в них газа должна производиться медленно во избежание возникновения статического электричества в свободно падающей струе газа.

10.9. Запрещается заполнение резервуаров газом, имеющим температуру, при которой упругость его паров превышает разрешенное для данного сосуда рабочее давление.

10.10. Открывать краны и вентили на трубопроводах сжиженных газов следует осторожно без рыбка во избежание гидравлических ударов.

10.11. Пуск в работу резервуарной установки должен производиться в соответствии с „Правилами безопасности в газовом хозяйстве“ Госгортехнадзора СССР и инструкциями по эксплуатации используемого оборудования. Эксплуатационный надзор заключается в периодическом осмотре установки с целью проверки исправности работы, герметичности оборудования и обвязки.

10.12. Резервуарная установка должна оборудоваться сбросными предохранительными клапанами. Количество клапанов определяется расчетом (см. паспорт на гонимую редукционную ГР-10 Саратовского завода нефтяного машиностроения „Саратовнефтемаш“)

Поверочный расчет сбросного предохранительного клапана.

Задачей расчета является определение количества паров, образующихся в резервуаре при пожаре; определение пропускной способности предохранительного клапана; определение количества резервуаров, присоединяемых к одному предохранительному клапану.

Наружная поверхность принятого в установке резервуара геометрической ёмкостью 5 м^3 $F_p = 16,5 \text{ м}^2$

Расчётная температура окружающей среды 873 К (600°C —расчёт выполнен на случай пожара).

Диаметр седла клапана 36 мм .

Ход клапана 2 мм .

Коэффициент расхода газа клапаном $0,6$.

Количество газа, подлежащего отводу через предохранительный клапан, определяется из условия теплообмена между наземным резервуаром и окружающей средой в случае пожара. Количество тепла в кДж/ч , получаемое резервуаром при наземном расположении, определяются по формуле

$$Q = Q_1 + Q_2 = K_1 F_{жк} \Delta T_1 + K_2 F_n \Delta T_2, \quad (10.1)$$

где Q_1 —количество тепла, получаемое жидкостью и затраченное на испарение газа, кДж/ч ;

Q_2 —количество тепла, получаемое паровой фазой газа и идущее на её перегрев, кДж/ч ;

K_1 —коэффициент теплопередачи от горячих газов через стенку резервуара к жидкой фазе сжиженного газа, $\text{кДж}/(\text{м}^2 \cdot \text{ч} \cdot \text{К})$;

$F_{жк}$ —смоченная поверхность резервуара, м^2 ;

K_2 —коэффициент теплопередачи от горячих газов через стенку резервуара к паровой фазе сжиженного газа, $\text{кДж}/(\text{м}^2 \cdot \text{ч} \cdot \text{К})$;

F_n —поверхность резервуара, омываемая паровой фазой сжиженного газа, м^2 ;

ΔT_1 —разность температур $(T_1 - T_2)$, К ;

ΔT_2 —разность температур $(T_1 - T_2)$, К ;

где T_1 —температура горячих газов, К ;

T_2 —температура жидкой фазы сжиженного газа, К ;

T_2 —температура перегретых паров сжиженного газа, К .

Коэффициенты теплопередачи принимаются:

$K_1 = 83,74 \text{ кДж}/(\text{м}^2 \cdot \text{ч} \cdot \text{К})$, $K_2 = 20,94 \text{ кДж}/(\text{м}^2 \cdot \text{ч} \cdot \text{К})$.

Температуру жидкой фазы сжиженного газа принимаем в соответствии с абсолютным давлением насыщенных паров пропана $1,25 \text{ МПа}$ ($12,5 \text{ кг/см}^2$)— $T_1 = 308 \text{ К}$.

Смоченную поверхность резервуара $F_{жк}$ принимаем равной полной поверхности резервуара $F_{жк} = F_p = 16,5 \text{ м}^2$. Количество тепла, идущее на испарение газа $Q_1 = 83,74 \cdot 16,5 \cdot (873 - 308) = 780666 \text{ кДж/ч}$.

Количество паров газа, кг/ч , образующихся в наземных резервуарах при пожаре

$$V = \frac{Q_1}{\tau}, \quad (10.2)$$

где τ —теплота парообразования газа, кДж/кг . Для пропана при температуре газа $T_1 = 308 \text{ К}$

$\tau = 320,3 \text{ кДж/кг}$

$$V = \frac{780666}{320,3} = 2437,3 \text{ кг/ч}$$

Для подземных резервуаров опасность высокого аварийного нагрева стенок резервуаров при пожарах исключается, в этой связи количество паров газа, кг/ч , образующихся в подземном резервуаре, принимаем равным 30% от наземного

$$V = 0,3 \cdot 2437,3 = 731,19 \text{ кг/ч}$$

Поверхность резервуара, омываемую паровой фазой сжиженного газа, принимаем из расчёта 85% заполнения резервуара жидкостью $F_n = 5,4 \text{ м}^2$.

Температуру перегрева паров сжиженного газа T_2 находим из уравнения

$$k_2 \cdot F_n (T_1 - T_2) = V C_n (T_2 - T_1), \quad (10.3)$$

где C_n - теплоемкость паров сжиженного газа, кДж/(кг·К)

$$T_2 = \frac{k_2 F_n T_1 + V C_n T_1}{V C_n + k_2 F_n} = \frac{20,94 \cdot 5,4 \cdot 873 + 2437,3 \cdot 2,09 \cdot 308}{2437,3 \cdot 2,09 + 20,94 \cdot 5,4} = 320 \text{ К}$$

Пропускная способность предохранительного клапана в кг/ч определяется в соответствии с требованиями ГОСТ 12.2.085-82

$$G = 3,16 \text{ в} \alpha F \sqrt{(P_1 + 0,1) \rho_1}, \quad (10.4)$$

где α - коэффициент, учитывающий

физико-химические свойства газа при рабочих параметрах;

α' - коэффициент расхода газа клапаном;

P_1 - максимальное избыточное давление газа перед предохранительным клапаном, МПа,

β - плотность газа перед клапаном при параметрах T_2 и P_1 , кг/м³;

F - площадь сечения клапана, равная наименьшей площади сечения в проточной части, мм²

$$F = \pi D h$$

где D - диаметр седла клапана, мм;

h - ход клапана, мм

$$F = 3,14 \cdot 36 \cdot 2 = 226 \text{ мм}^2$$

Пропускная способность предохранительного сбросного клапана составит

$$G = 3,16 \cdot 0,715 \cdot 0,6 \cdot 226 \cdot \sqrt{(1,15 + 0,1) 23,8} = 1671 \text{ кг/ч}$$

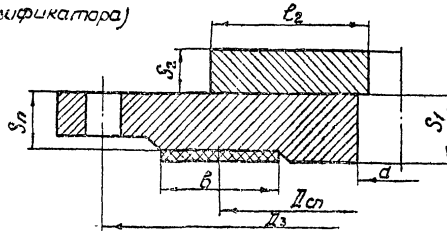
Количество подземных резервуаров, которое может обслужить один предохранительный клапан при аварийном режиме (при пожаре) составит

$$n = 1671 : 731,19 = 2,28$$

Принимаем два резервуара.

11. Расчёт составляющих элементов установки корпуса реакциклятора

11.1. Эскиз фланца подземного резервуара с укрепляющим кольцом для установки электроподогревателя (регазификатора)



11.2. Задача расчёта

11.2.1. Задача расчёта состоит в определении исполнительной толщины фланца (S_1) с учётом ослабляющего отверстия (d) и проверки выполнения условий укрепления отверстия (d) накладным кольцом.

11.3. Данные для расчёта

11.3.1. Допустимое напряжение $[\sigma] = 183 \text{ МПа}$ (1830 кгс/см^2) для стали 16 ГС при $t = 20^\circ \text{C}$.

11.3.2. Диаметр болтовой окружности $D_3 = 0,565 \text{ м}$.

11.3.3. Диаметр ослабляющего отверстия $d = 0,163 \text{ м}$.

11.3.4. Средний диаметр прокладки $D_{cp} = 0,508 \text{ м}$.

11.3.5. Ширина прокладки $B = 0,024 \text{ м}$.

11.3.6. Коэффициент, характеризующий материал прокладки $m = 2,5$.

11.3.7. Исполнительная ширина накладного кольца $L_2 = 0,0735 \text{ м}$.

11.3.8. Исполнительная толщина накладного кольца $S_2 = 0,021 \text{ м}$.

11.4. Условия расчёта

11.4.1. Расчёт на прочность фланца и укрепляющих элементов, работающих в условиях статических нагрузок под внутренним избыточным давлением $P = 1 \text{ МПа}$ (10 кгс/см^2), произведен в соответствии с требованиями ГОСТ 14249-80 и ГОСТ 24755-81

11.5. Расчёт

11.5.1. Расчёт исполнительной толщины фланца

11.5.1.1. Исполнительную толщину фланца S_1 определяем по формуле

$$S_1 \geq S_R + C, \quad (11.1)$$

где S_R - расчётная толщина фланца, м;

C - прибавка к расчётной толщине для компенсации, м

11.5.1.2. Расчётную толщину фланца (S_R) определяем по формуле

$$S_R = K_0 \cdot K_1 \cdot D_R \sqrt{\frac{P}{[\sigma] \cdot \psi}}, \quad (11.2)$$

где K_0 - коэффициент ослабления отверстием с диаметром d ;

K_1 - коэффициент;

ψ - коэффициент прочности сварных швов. Для бесшовных элементов $\psi = 1$;

D_R - расчётный диаметр фланца, м
 $D_R = D_{cp}$.

11.5.1.3. Коэффициент K_0 определяем по формуле

$$K_0 = \sqrt{1 + \frac{d}{D_{cp}} + \left(\frac{d}{D_{cp}}\right)^2} \quad (11.3)$$

$$K_0 = \sqrt{1 + \frac{0,163}{0,508} + \left(\frac{0,163}{0,508}\right)^2} = 1,19$$

11.5.1.4. Коэффициент K_1 определяем по графику раздела 4.3 ГОСТ 14249-80 в зависимости от отношения

$$\frac{D_3}{D_{cp}} \text{ и } \psi = 1 + \frac{R_n}{Q_R}, \quad (11.4)$$

где: R_n - реакция прокладки, Н (кгс);

Q_R - равнодействующая внутреннего усилия на фланец, Н (кгс).

11.5.1.5. Величину R_n определяем по формуле

$$R_n = \pi \cdot D_{cp} \cdot m \cdot P \cdot e, \quad (11.5)$$

где e - эффективная ширина прокладки, м

$$e = 0,565 \cdot \sqrt{B} = 0,565 \sqrt{0,024} = 0,0087 \text{ м} \quad (11.6)$$

$$R_n = \pi \cdot 0,508 \cdot 2,5 \cdot 1 \cdot 0,0087 = 349,4 \text{ Н} (3494 \text{ кгс/см}^2)$$

11.5.1.6. Q_R - определяем по формуле

$$Q_R = 0,785 \cdot P \cdot D_{cp}^2 \quad (11.7)$$

Таблица 1. Технические характеристики

$Q_0 = 0,785 \cdot 1 \cdot 0,508^2 = 2025,8 \text{ Н} \cdot (20258 \text{ кгс}).$

11.5.1.7. Подставляем в формулу (11.4) числовые значения формул (11.5; 11.7)

$\frac{A_2}{A_{сп}} = \frac{0,565}{0,508} = 1,1122$
 $V = 1 + \frac{349,4}{2025,8} = 1 + 0,174 = 1,174.$

При этих значениях $K_1 = 0,5.$

11.5.1.8 Подставляем числовые значения

в формулу (11.2)

$S_2 = 1,19 \cdot 0,5 \cdot 0,508 \cdot \sqrt{\frac{1}{183 \cdot 1,0}} = 0,022 \text{ м}$

11.5.1.9. Подставляем числовые значения в формулу (11.1)

$S_1 = 0,022 + 0,002 = 0,024 \text{ м}$

11.5.2. Расчет толщины фланца в месте уплотнения

11.5.2.1. Толщину фланца в месте уплотнения

определяем по формуле

$S_n \geq \max K_2 \cdot \sqrt{\frac{R_B}{[G]}} + C, \quad (11.8)$

где K_2 - коэффициент;

R_B - расчетное предельное болтовое усилие, Н.

11.5.2.2. Коэффициент K_2 определяем по формуле

$K_2 = 0,8 \cdot \sqrt{\frac{A_3}{A_{сп}} - 1} \quad (11.9)$
 $K_2 = 0,8 \cdot \sqrt{\frac{0,565}{0,508} - 1} = 0,267.$

11.5.2.3. Расчетное предельное болтовое усилие определяем по формуле

$R_B = Q_0 + R_n \quad (11.10)$

$R_B = 2025,8 + 349,4 = 2375,2 \text{ Н} \cdot (23752 \text{ кгс}).$

11.5.2.4. Подставляем числовые значения формул (11.9); (11.10) в формулу (11.8)

$S_n = 0,267 \cdot \sqrt{\frac{2375,2}{183 \cdot 1,0}} + 0,002 = 0,012 \text{ м}.$

Заключение

Учитывая требования ГОСТ 12820-80, конструктивно принимаем $S_1 = 0,026 \text{ м}$, толщину фланца в месте уплотнения $S_n = 0,024 \text{ м}.$

11.5.3. Расчет укрепления отверстия накладным кольцом.

11.5.3.1. При укреплении отверстия накладным кольцом должно выполняться условие укрепления

$A_2 \geq \frac{1}{X_2} \{ (0,5(d_R - d_{ор}) S_R - l_R (S_1 - S_R - C)) \}; \quad (11.11)$

где $A_2 = l_{2к} \cdot S_2$;

A_2 - площадь поперечного сечения накладного кольца, см²;

$l_{2к}$ - расчетная ширина накладного кольца, см;

X_2 - отношение допустимых напряжений;

d_R - расчетный диаметр отверстия, см;

$d_{ор}$ - наибольший расчетный диаметр отверстия, не требующего дополнительного укрепления, см;

$l_{2к}$ - расчетная ширина зоны укрепления, см;

11.5.3.2. Определяем $l_{2к}$ по формуле

$l_{2к} = \min \{ l_2; \sqrt{A_R (S_2 + S_1 - C)} \} \quad (11.13)$

$l_2 = 7,35 \text{ см}; \sqrt{50,8 (2,4 + 0,2)} = 14,77 \text{ см}.$

Принимаем $l_{2к} = l_2 = 7,35 \text{ см}.$

11.5.3.3. Отношение допустимых напряжений определяем по формуле

$X_2 = \min \{ 1,0; \frac{[G]_2}{[G]} \}, \quad (11.14)$

где $[G]_2$ - допускаемое напряжение для материала укрепляющего кольца, МПа

$[G]_2 = [G]$

$X_2 = 1.$

11.5.3.4. Расчетный диаметр отверстия d_R определяем по формуле

$d_R = d + 2C; \quad (11.15)$

$d_R = 16,3 + 2 \cdot 0,2 = 16,7 \text{ см}.$

11.5.3.5. Определяем расчетный диаметр отверстия $d_{ор}$; не требующего укрепления по формуле

$d_{ор} = 0,4 \cdot \sqrt{A_R (S_1 - C)} \quad (11.16)$

$d_{ор} = 0,4 \cdot \sqrt{50,8 (2,4 - 0,2)} = 4,23 \text{ см}.$

11.5.3.6. Расчетную ширину зоны укрепления l_R определяем по формуле

$l_R = \min \{ l; \sqrt{A_R (S_1 - C)} \} \quad (11.17)$

$l = l_2 = 7,35 \text{ см}$

$\sqrt{50,8 (2,4 - 0,2)} = 10,57 \text{ см}.$

Принимаем $l_R = 7,35 \text{ см}.$

11.5.3.7. Подставляем числовые значения формул (11.13-11.17) в формулу (11.11)

$7,35 \cdot 2,1 \geq \frac{1}{1} \{ 0,5 (16,7 - 4,23) \cdot 2,2 - 7,35 (2,6 - 2,2 - 0,2) \}$
 $15,44 > 12,24$

Условие укрепления выполнено.

12. Мероприятия по охране окружающей среды

Санитарные нормы проектирования промышленных предприятий СН 245-71 относят сжиженные углеводородные газы к 4-му классу вредных токсических веществ и рассматривают их как малоопасные.

Источником вредных выбросов при эксплуатации установки может служить аварийное сбрасывание предохранительного сбросного клапана, установленного на фланце редукционной головки.

Предельно допустимая концентрация (ПДК) углеводородов на промышленной площадке, установленная соответствующими санитарными нормами для углеводородов, составляет 300 мг/м³. Согласно расчета для данной установки при аварийном сбросе газа приземная концентрация составит 15 мг/м³, что значительно меньше ПДК.

Изм. и табл. (подпись и дата, Визитная печать)

13. Основные положения по производству строительных и монтажных работ

13.1. Общая часть

Настоящий раздел проекта разработан в соответствии с требованиями следующих нормативных документов: СНиП 3.01.01-85 „Организация строительного производства“; СНиП 1.04.03-85 „Нормы продолжительности строительства и задела в строительстве предприятий, зданий и сооружений“;

СНиП III-4-80 „Правила производства и приемки работ. Техника безопасности в строительстве“;

СНиП III-2-75 „Правила производства и приемки работ. Газоснабжение. Внутренние устройства. Наружные сети и сооружения“;

СНиП III-8-76 „Правила производства и приемки работ. Земляные сооружения“;

СНиП 3.01.03-84 „Геодетические работы в строительстве“;

„Правила безопасности в газовом хозяйстве“;

„Правила устройства и безопасной эксплуатации сосудов, работающих под давлением“.

При строительстве и монтаже подземных резервуаров, кроме требований, указанных в строительных нормах и правилах, следует соблюдать также требования к монтажу отдельных видов оборудования согласно технической документации заводов-изготовителей.

Строительная организация после получения от заказчика утвержденной проектно-сметной документации разрабатывает проект производства работ (ППР) на основе решений, принятых в настоящем проекте

Отступление от проектных решений при выполнении строительного-монтажных работ заказчик должен согласовать с проектной организацией

Монтаж оборудования следует выполнять преимущественно с помощью механизированных методов с применением укрупненных узлов, для чего должны быть предусмотрены:

1) высокая степень готовности монтажных конструкций и узлов заводского изготовления;

2) применение при монтаже механизированного инструмента, специальных приспособлений, машин, механизмов;

3) рациональное совмещение строительных, монтажных и специальных работ.

Оборудование, изделия и материалы, применяемые при строительстве и монтаже подземных резервуаров, должны соответствовать спецификациям проекта, государственным стандартам или техническим условиям и иметь соответствующие сертификаты, технические паспорта, удостоверяющие качество оборудования, изделий и материалов.

13.2. Порядок и методы производства строительного-монтажных работ

До начала строительства должна быть проведена необходимая организационно-техническая подготовка, состав и этапы которой принимаются в соответствии с СНиП 3.01.01-85 „Организация строительного производства“. Работы по строительству установки подземных резервуаров выполнять в соответствии с графиком, представленным в проекте производства работ, учитывая сроки готовности объекта под монтаж оборудования, сроки поставки и монтажа оборудования, пуска наладочных работ, работ по благоустройству площадки.

13.2.1. Подготовительные работы

До начала производства строительного-монтажных работ должны быть выполнены следующие подготовительные работы:

разбивка участка производства работ;

планировка территории;

устройство временной подъездной дороги из сборных железобетонных плит;

временное ограждение строительной площадки;

устройство открытых складских площадок для материалов и конструкций;

монтаж инвентарных, передвижных, складских, производственных и санитарно-бытовых помещений, необходимых при производстве строительного-монтажных работ в полевых условиях;

доставка на участок строительного-монтажных работ необходимой землеройной техники, подвечно-транспортных средств, строительных машин, монтажных механизмов и инструментов; временное освещение строительной площадки.

13.2.2. Основные работы

13.2.2.1. Земляные работы

Земляные работы должны выполняться с соблюдением требований СНиП III-8-76 „Земляные сооружения“, СНиП III-4-80 „Техника безопасности в строительстве“, СНиП 3.02.01-83 „Основания и фундаменты“.

Разработка котлована с откосами предусмотрена экскаватором, оборудованным обратной лопатой, с погрузкой грунта в автосамосвалы и вывозом на постоянные складирование.

Доработка грунта (подчистка дна котлована) предусмотрена бруснуто непосредственно перед устройством фундаментов.

Обратная засыпка выполняется бруснуто привозным песчаным грунтом с послойным уплотнением.

При привязке проекта к конкретным условиям строительства, необходимо предусмотреть рекультивацию в случае отвода под площадку земель сельскохозяйственного назначения, подлежащих рекультивации.

13.2.2.2. Устройство фундаментов

Устройство монолитных железобетонных фундаментов под резервуары производить с соблюдением требований СНиП 3.02.01-83 „Основания и фундаменты“, СНиП III-15-76 „Бетонные и железобетонные конструкции монолитные“, СНиП III-4-80 „Техника безопасности в строительстве“.

Установка опалубки должна производиться по проекту производства работ.

Следует применять унифицированные типовые системы.

Тупой проект 905-1-37.87

Исполнитель: Габриель Иветта Владимировна

опалубок с модульным изменением размеров. Допускается применение стационарной опалубки, изготавливаемой и устанавливаемой на месте.

Укладка бетонной смеси в опалубку фундаментных плит должна производиться непрерывно. Бетонную смесь на площадку рекомендуется доставлять автобетоносмесителями. При привязке проекта к конкретным условиям дальность возки и время доставки определяют выбор средств транспортирования для сохранения требуемого качества бетонной смеси.

13.2.2.3. Доставка технологического оборудования установки

Доставку технологического оборудования производить в соответствии с Инструкцией по перевозке крупногабаритных и тяжеловесных грузов автомобильным транспортом, утвержденной МВД СССР приказ №53 от 24.02.77, "Правилами дорожного движения", СНиП III-4-80 "Техника безопасности в строительстве".

Проведение погрузочно-разгрузочных работ вести в строгом соответствии ГОСТ 12.3.009-76 "Работы погрузочно-разгрузочные. Общие требования безопасности". Особые требования по транспортировке технологического оборудования выставляет завод-изготовитель.

13.2.2.4. Монтаж установки

При монтаже технологического оборудования установки и технологических трубопроводов необходимо руководствоваться СНиП 3 05.05-84 "Технологическое оборудование и технологические трубопроводы", СНиП III-29-76 "Правила производства и приемки работ. Газоснабжение. Внутренние устройства. Наружные сети и сооружения", СНиП III-4-80 "Техника безопасности в строительстве".

Монтаж резервуаров и испарителя РЭП вести действующим краном марки К-162.

При монтаже технологического оборудования особое внимание обратить на строповку грузов, принцип и условия которой должны быть разработаны в ППР. Стропить оборудование необходимо за предусмотренные для этой цели детали или в местах, указанных

предприятием-изготовителем.

Антикоррозионные работы, выполняемые для защиты от коррозии монтируемого технологического оборудования, а также строительных конструкций, производить в соответствии с требованиями ГОСТ 12.3.016-79 "Антикоррозионные работы при строительстве" и СНиП 3.04.03-85 "Защита строительных конструкций и сооружений от коррозии".

13.2.2.5. Производство работ в зимних условиях

При производстве работ в зимних условиях необходимо выполнить дополнительные меры по организации строительной площадки и выполнению отдельных видов работ. Необходимо удалить снег из зоны производства работ. Проводы для строительных машин и проходы для рабочих очищать от снега и льда и посыпать песком.

Разработки грунта в зимнее время производить после предварительного рыхления или оттаивания.

Во избежание заноса котлована снегом, деформации профиля вырытого котлована, а также промерзания грунта разработку котлована производить непосредственно перед монтажом фундаментов.

При необходимости принимают меры по предохранению грунта от промерзания путем его утепления древесными опилками, опилками, а также неткаными, рулонными синтетическими материалами.

Обратную засыпку котлована следует производить таким песчаным грунтом.

Бетонный раствор для строительных работ готовят и завозят централизованно. Чтобы при перевозке на строительные объекты раствор не замерзал, в его состав при приготовлении вводят химические противоморозные

добавки. Температура раствора с химическими добавками в момент укладки допускается от 0 до 5°C.

Для сохранения требуемой температуры раствор на строительную площадку транспортируют в специально оборудованных автомашинах. На рабочем месте его хранят в утепленных или обогреваемых ящиках с крышками. Цеплять атмосферный раствор после замерзания категорически запрещается.

При использовании опалубки в зимних условиях должны предусматриваться возможность ее утепления или установки в ней нагревательных элементов.

13.2.2.6. Техника безопасности

Строительно-монтажные работы следует осуществлять по проекту производства работ и в соответствии со следующими нормативными документами: СНиП II-4-80 "Техника безопасности в строительстве", "Правила пожарной безопасности при проведении сварных и огневых работ на объектах народного хозяйства", утвержденные ГУПО МВД СССР от 29.12.72; "Правила устройства и безопасной эксплуатации грузоподъемных кранов", утвержденные Госгортехнадзором СССР от 30.12.69, и другими нормативными документами на виды выполняемых работ.

При строительстве установки должны быть выполнены мероприятия по обеспечению народного хозяйства пожарной безопасности, согласованные с местными органами госпожнадзора.

ТИПОВОЙ ПРОЕКТ 905-1-37.87 АЛЬБОМ I

Ведомость основных комплектов рабочих чертежей.

Обозначение	Наименование	Примечание
ТХ	Технология производства	
АС	Архитектурно-строительные решения	
КМ	Конструкции металлические	
ЭС	Электроснабжение	

Общие указания.

1. Геометрическая емкость резервуара - 5 м³.
2. Количество резервуаров в установке - 2 шт.
3. Рабочее давление в резервуаре МПа (кгс/см²)-1(10)
4. Установка резервуаров, монтаж газопроводов жидкой и паровой фаз должны производиться в соответствии с требованиями СНиП II-37-76, СНиП III-29-76 и „Правил безопасности в газовом хозяйстве“ Госгортехнадзора СССР.
5. Газопроводы жидкой и паровой фаз должны быть изготовлены из труб ГОСТ 8732-78 из стали марки В-20, изготовленные по группе „В“ ГОСТ 8731-74.
6. Патрубки резервуаров, при помощи которых производится обвязка, перед монтажом должны быть обрезаны на 50 мм с целью удаления заусенков.
7. Для сварки применять электроды типа Э-42А, Э-46А ГОСТ 9467-75.
8. В местах установки контрольных трубок изоляция газопроводов должна быть защищена двумя слоями рубероида.
9. Для защиты резервуаров и подземных газопроводов от коррозии применять защитные покрытия весьма усиленного типа: битумно-полимерные, битумно-минеральные, полимерные, эпоксидные или битумно-резиновые в соответствии ГОСТ 9015-74.
10. Для защиты от коррозии наземных газопроводов применять лакокрасочные покрытия стальные в условиях их эксплуатации в районах с холодным климатом.

11. После установки и обвязки резервуаров они должны быть испытаны на плотность воздухом 1 МПа (10 кгс/см²) при закрытой запорной арматуре. При этом утечка воздуха не допускается.
12. Испытания установки резервуаров воздухом производить только после проведения предварительных гидравлических испытаний резервуаров на заводе изготовителе.
13. Минимальное расстояние по горизонтали и вертикали от сброшенного предохранительного клапана до электрошкафа РЭП должно быть не менее 5 м.

Ведомость рабочих чертежей основного комплекта марки ТХ

Лист	Наименование	Примечание
1	Общие данные.	
2	План, разрезы А-А, Б-Б, В-В	
3	Схема обвязки резервуаров	
4	Фрагмент плана разрезы Г-Г, Д-Д	
5	Дренажная - трубка Разрез Е-Е.	

Ведомость ссылаемых и прилагаемых документов:

Обозначение	Наименование	Примечание
	Прилагаемые документы.	
ТП 905-1-37.87-ТХ.00	Спецификация оборудования.	стр.
ТП 905-1-37.87-ТХ.01	Ведомость потребности в материалах	стр.

Условные обозначения

- ИЭ — Газопровод жидкой фазы.
- И — Газопровод паровой фазы высокого давления.
- П — Газопровод низкого давления к потребителю.
- Импульсный газопровод.
- И — Кабель электрический.
- ⊙ Контрольная трубка на газопроводе.
- ⊠ Вентиль.
- Направление движения продукта.

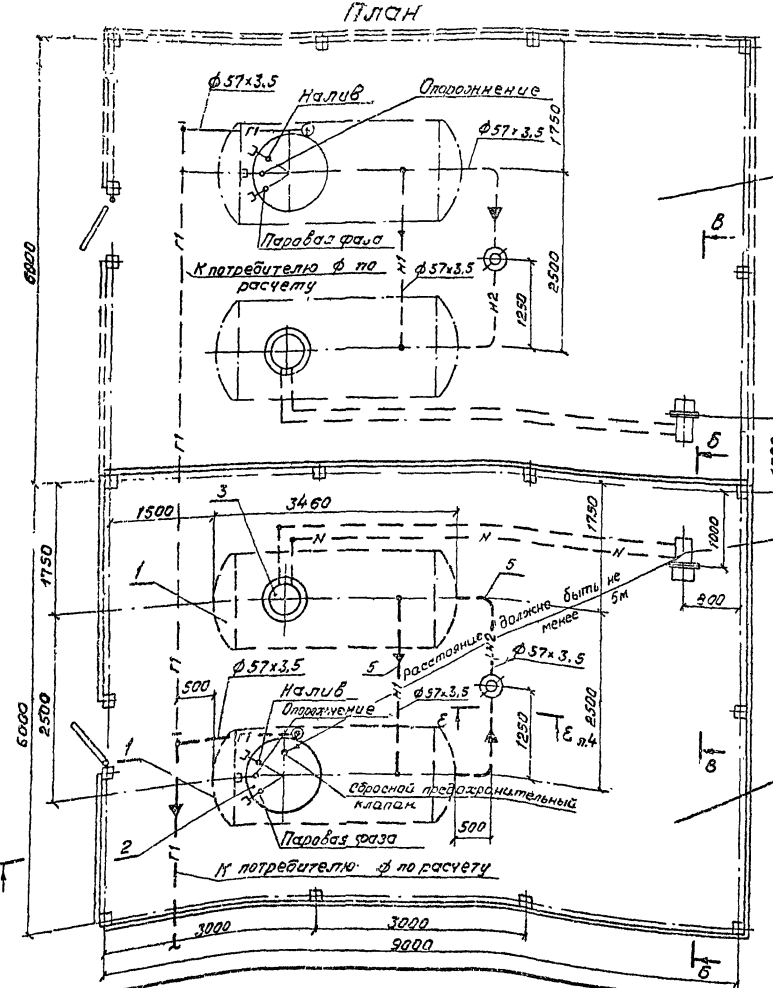
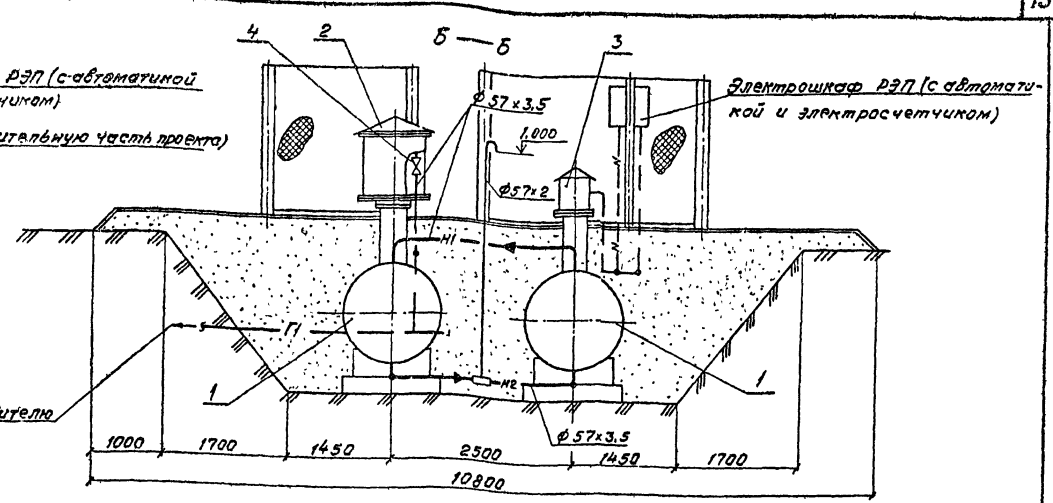
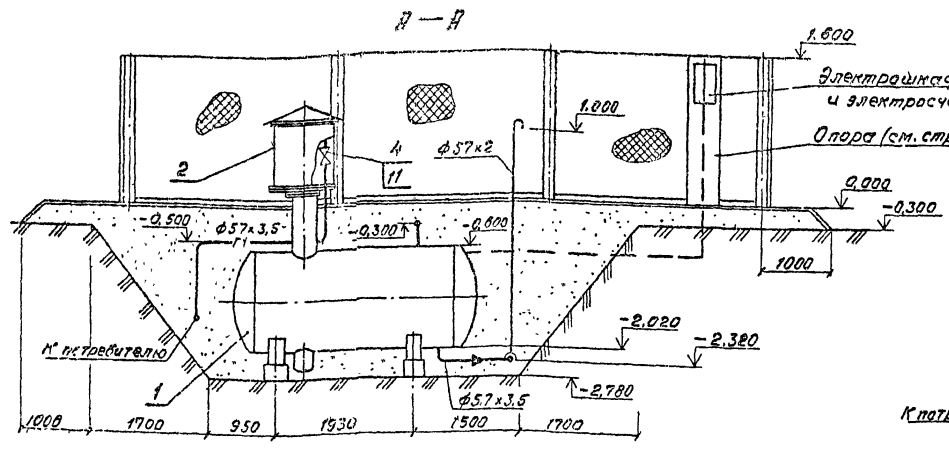
Заказчик: Проект: Проверка: Согласовано:
 Изменения: Взам. инв. №: Взам. инв. №:
 Инв. № подл.: Инв. № подл.:

Типовой проект разработан в соответствии с действующими нормами и правилами и предусматривает мероприятия, обеспечивающие взрывобезопасность и пожарную безопасность при эксплуатации установки.
 Главный инженер проекта: *Н.И. Никитин* Н.И. Никитин

Привязка			
Инв. №			
ТП 905-1-37.87-ТХ			
Установка 2 ^х подземных резервуаров с электрическим регазификатором РЭП			
ГН П	Никитин	Стандия/Лист	Листов
Нач. отд.	Михайлов	Р	1
Гл. спец.	Нозаров	1	5
Рук. гр.	Мальцева	Установка резервуаров.	
Бед. инж.	Маслов	Общие данные	
И. контр.	Саритонов	Минжилкомхоз РСФСР Гипромингаз	

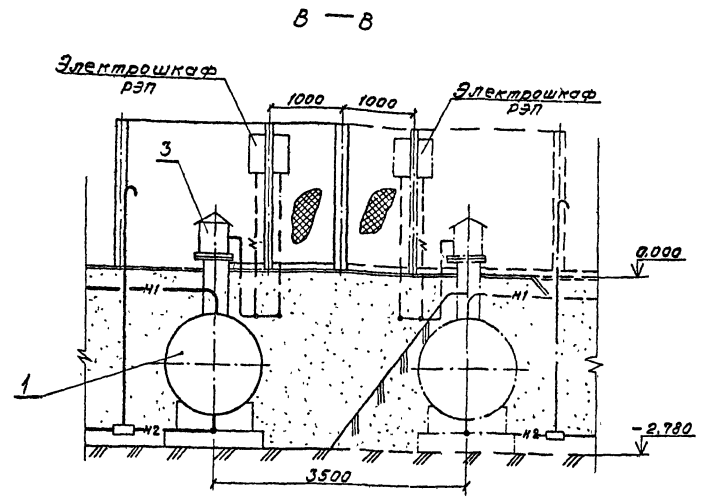
Альбом I

Типовой проект 905-1-37.87



Площадка для возможного размещения второй группы резервуаров

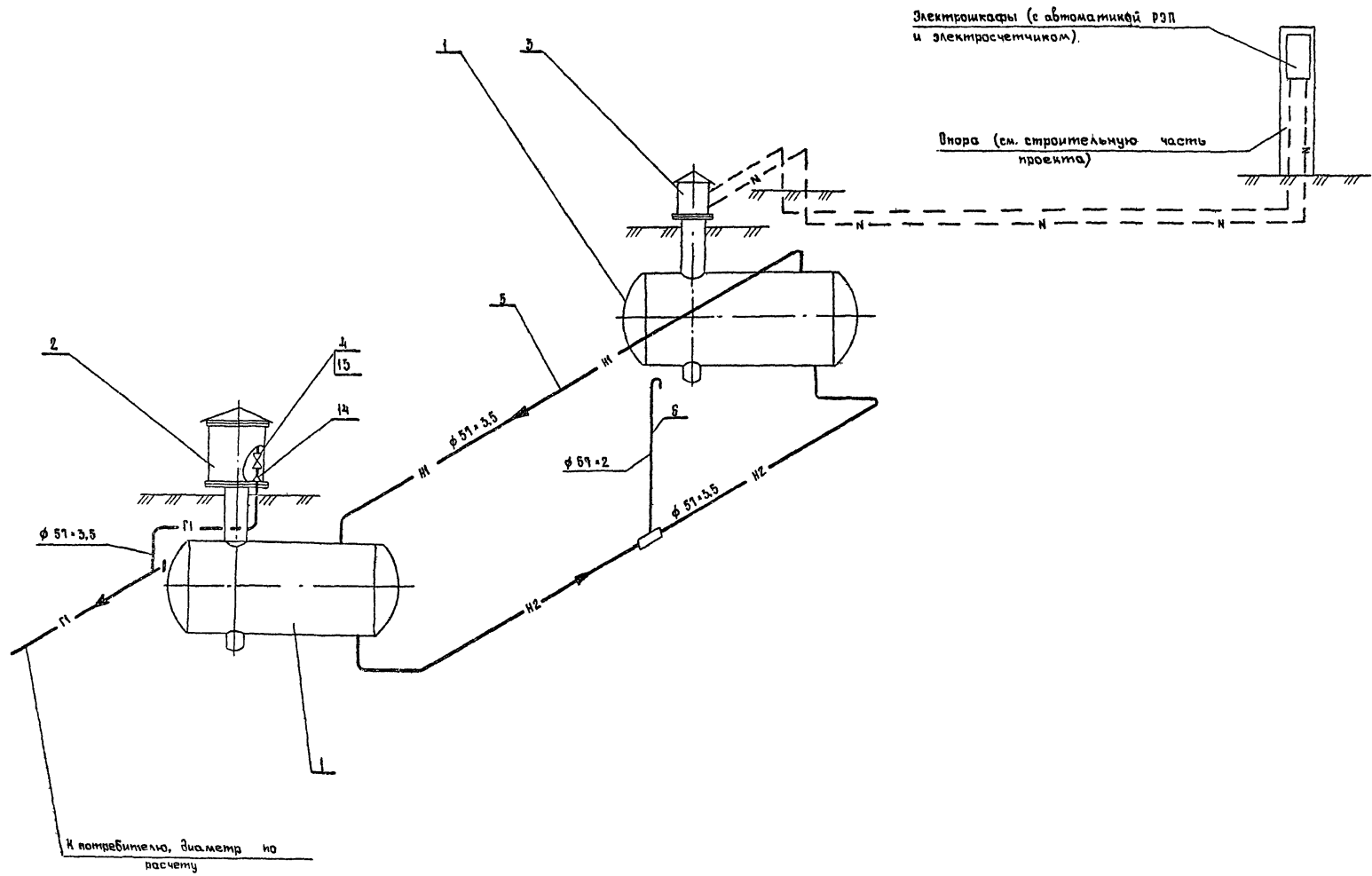
Электрощит РЭП (с автоматикой и электросчетчиком)



При размещении на объекте двух резервуарных групп, данный чертеж на вторую группу резервуаров следует читать в зеркальном изображении.

Шкала: 1:50

		ТП 905-1-37.87 -		ТХ	
Привязан.		Установка 2-х подземных резервуаров с электрическим регулятором РЭП		Станд. Лист Листов	
		Установка резервуаров		Р 2	
М 1:50		План, разрезы А-А, Б-Б, В-В.		Минжилкомхоз РСФСР	
		Исполн. М.И.С.		Типовой газ формат А2	



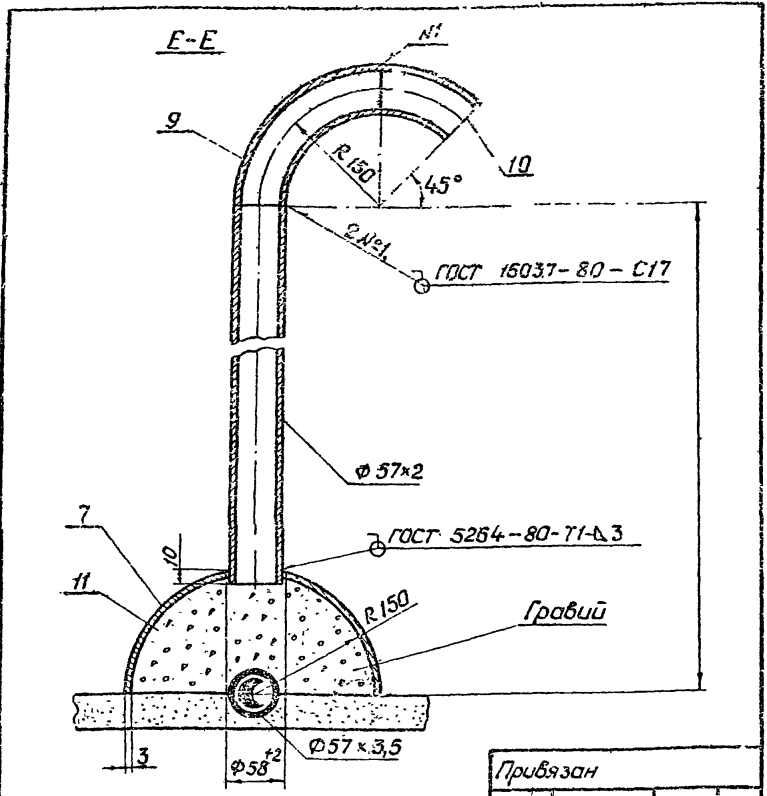
Изд. № 10/87

Получить в форме

Взам. инв. № 22

		ТП 905-1-37-87 ТХ	
		Установка 2 ^х подземных резервуаров с электрическим газификатором РЗП	
Исполн	Никитин	Этап	Лист
Проектант	Михайлов		
Проверил	Мальцев	Установка резервуаров.	Листов
Инженер	Маслов	Схема обвязки резервуаров	Минжилкомхоз Респ. Гипрогаз
Инженер-конструктор	Сариткоба		
Исполн. №	Капирава Л.С.	формат А2	

Тилобой проект 905-1-37.87 Яльбом I



Привязан	
И.в. №	
ТП 905-1-37.87 ТХ	
Установка 2-х подземных резервуаров с электрическим регулятором РЭП.	
Установка резервуаров	Стадия: Лист Листов
Дренажная трубка. Разрез Е-Е	Минжилкомхоз РСФСР ГипроНИИгаз
Копировал: _____	
Формат А4	

И.в. №: _____
 ГИП Никитин
 Нач. отд. Михайлов
 Гл. спец. Назаров
 Рук. гр. Мальцева
 Вед. инж. Маслов
 И.контр. Каримова

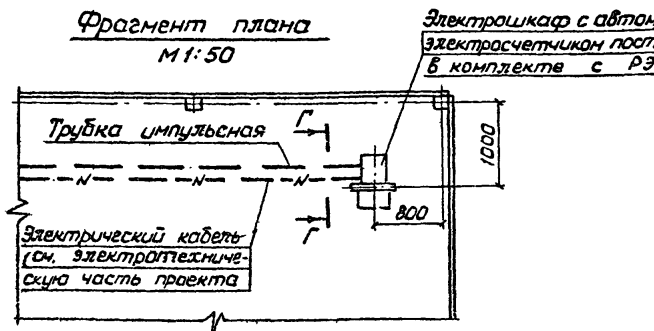
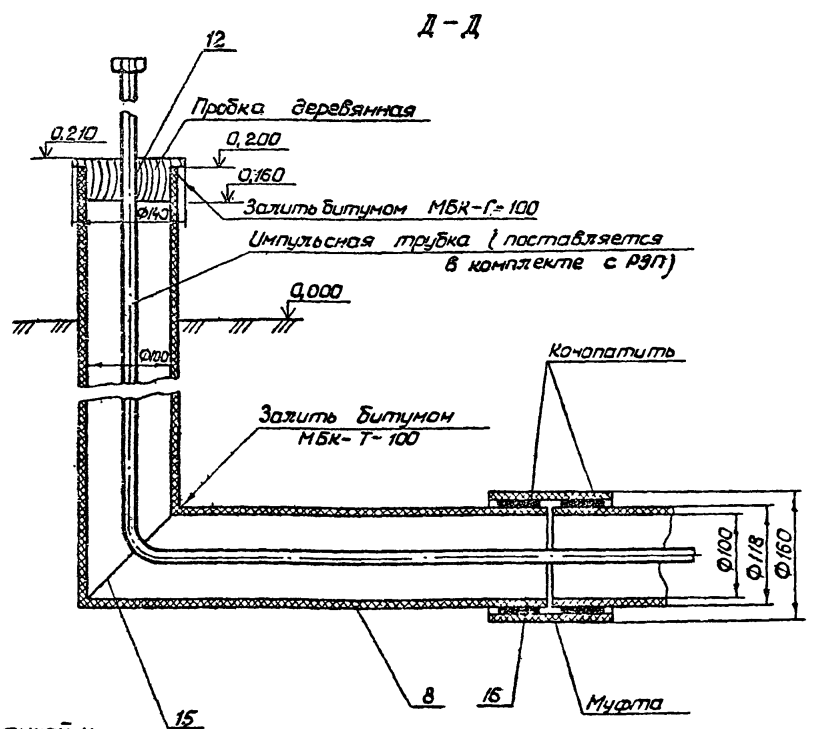
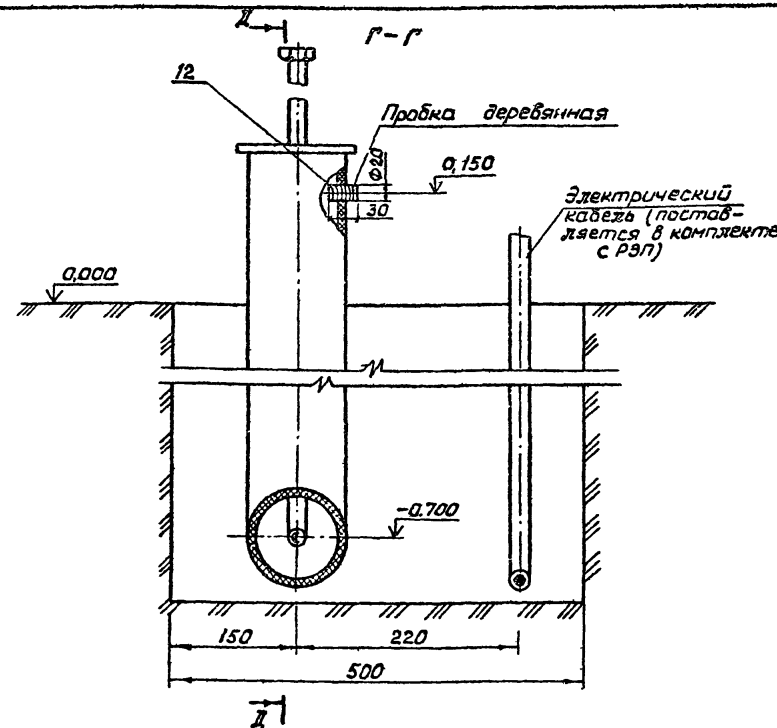
Тилобой проект 905-1-37.87 Яльбом I

Наименование материала и единица измерения	Код		Кач.	Примечание.
	материала	ед. изм.		
1 Трубы стальные бесшовные				
2 горячедеформированные, м	131 720	006	10,0	
3 Т		168	0,00+6	
4 Трубы стальные, электро-				
5 сварные, м	138 301	006	5,5	
6 Т		168	0,014	
7 Трубы и муфты асбестоце-				
8 ментные безнапорные, м	578 630	006	12,0	
9 Т		168	0,072	
10				
11				
12				
13				
14				
15				
16				
17				
18				

Привязан	
И.в. №	
ТП 905-1-37.87 - ТХ.ВМ	
Установка 2-х подземных резервуаров с электрическим регулятором РЭП	
Установка резервуаров.	Стадия: Лист Листов
Ведомость потребности в материалах.	Минжилкомхоз РСФСР ГипроНИИгаз
Копировал: _____	
Формат А4	

И.в. №: _____
 ГИП Никитин
 Нач. отд. Михайлов
 Гл. спец. Назаров
 Рук. гр. Мальцева
 Вед. инж. Маслов
 И.контр. Каримова

Тилобой проект 905-1-37.87 Яльбом I



Привязан	
И.в. №	
ТП 905-1-37.87 - ТХ	
Установка 2-х подземных резервуаров с электрическим регулятором РЭП.	
Установка резервуаров	Стадия: Лист Листов
Фрагмент плана. Разрезы Г-Г, Д-Д.	Минжилкомхоз РСФСР ГипроНИИгаз
Копировал: _____	
Формат А3	

И.в. №: _____
 ГИП Никитин
 Нач. отд. Михайлов
 Гл. спец. Назаров
 Рук. гр. Мальцева
 Вед. инж. Маслов
 И.контр. Каримова

Тилобай проект 905-1-37.87 Альбом I

Позиция	Наименование и техническая характеристика оборудования и материалов. Завод-изготовитель (для импортного оборудования) - страна, фирма)	Тип, марка оборудования, обозначение документа и номер опросного листа	Единица измерения		Код завода-изготовителя	Код оборудования материала	Цена единицы оборудования, тыс. руб.	Количество	Масса единицы оборудования, кг
			Наименование	Код					
1	2	3	4	5	6	7	8	9	10
Оборудование и материалы, поставляемые подрядчиком									
5	Трубопровод из стальных бесшовных труб по ГОСТ 8732-78 Φ 57x3,5		м	006		131700		10	4,62
6	Трубопровод из стальных электросварных труб по ГОСТ 10704-76 Φ 57x2		м	006		137302		5	2,71
7	Трубопровод из стальных электросварных труб по ГОСТ 10704-76 Φ 159x3		м	006		138301		0,50	11,54
8	Футляр из трубы асбоцементной	БНТ-100 ГОСТ 1839-80	м	306		5786112111		12	6,00
9	Отвод 90° 57x3	ГОСТ 17375-83	шт.	796		1468110106		1	0,60
10	Отвод 45° 57x3	ГОСТ 17375-83	шт.	796		1468110704		1	0,30
11	Гравий для строительных работ	ГОСТ 8258-82	м ³	113		5711220005		0,04	—
12	Пробка деревянная		м ³	113				0,02	—
13	Паронит	ПМБ-2 ГОСТ 481-80	м ²	055		2575210125		0,30	—
14	Переход К 57x4 - 38x2	ГОСТ 17378-83	шт.	796		1468420112		1	0,20
15	Битумная горячая мастика	МБН-Г-100 ГОСТ 2889-80	м ³	113		2513351400		0,25	1100
16	Пакля смоляная ленточная	ГОСТ 16183-7	м ³	113				0,25	—

Имя, подпись, дата

Привязан	
И.И.И. №	

ТП 905-1-37.87 - ТХ.СО

Лист 2

Копировал:

Формат А3

Тилобай проект 905-1-37.87 Альбом I

Позиция	Наименование и техническая характеристика оборудования и материалов. Завод-изготовитель (для импортного оборудования) - страна, фирма).	Тип, марка оборудования, обозначение документа и номер опросного листа	Единица измерения		Код завода-изготовителя	Код оборудования материала	Цена единицы оборудования, тыс. руб.	Количество	Масса единицы оборудования, кг
			Наименование	Код					
1	2	3	4	5	6	7	8	9	10
Оборудование и материалы, поставляемые заказчиком									
1	Резервуар подземный для сжиженного газа без головки, ёмкостью 5м ³ Рабочее давление МПа (кгс/см ²) 1(10)	ТУ 51-120-82	шт.	796		366 123		2	1820,0
2	Головка арматурная к подземному резервуару (с защитным кожухом)	ГР-10 ТУ 28-02-485-73	шт.	796		3689 136 002		1	220,0
3	Регазификатор электрический с защитным кожухом и электрощитом	РЭП-5Я ТУ РСФСР-871-83	шт.	796		344 356		1	102,0
4	Вентиль фланцевый Ду 32, Ру 2,5	15кч 16п ГОСТ 18163-72 ГОСТ 5761-74	шт.	796		373212101408		1	8,0

Имя, подпись, дата

Привязан	
И.И.И. №	

ТП 905-1-37.87 - ТХ.СО

Установка 2-х подземных резервуаров с электрическим регазификатором РЭП

Установка резервуаров

Спецификация оборудования

Минэишхкомхоз РСФСР
Гипроинишхгаз

Копировала: Бабина

Формат А3

66

Ведомость рабочих чертежей основного комплекта марки ЖС

Лист	Наименование	Примечание
1	Общие данные.	
2	Схема расположения стальных ограды.	
	Схема установки стальных ограды.	
	Схема расположения фундаментов, фундаменты ФМ 1, ФМ 2	

Ведомость объемов сборных бетонных и железобетонных конструкций по рабочим чертежам основного комплекта марки ЖС

N П/п	Наименование группы элементов конструкции	Код	Кол., м ³	Примечание
1	Стальбы	589921	0,55	

Общие указания

- Настоящим проектом предусматривается строительство резервуарных установок сжиженного газа в районах со следующими природными условиями:
 - расчётная зимняя температура наружного воздуха минус 30°С;
 - скоростной напор ветра – для I географического района;
 - вес снегового покрова – для III географического района;
 - рельеф территории – слабойный, грунтовые воды отсутствуют, грунты непучинистые, непросадочные со следующими нормативными характеристиками: нормативный угол внутреннего трения $\varphi^H = 0,49$ рад (28°), нормативное удельное сцепление $C^H = 2$ кПа (0,02 кгс/см²), модуль деформации нескольких грунтов $E = 14,7$ МПа (150 кгс/см²), плотность грунтов $\gamma = 1,87$ т/м³, коэффициент безопасности по грунту $K_f = 1$.
- Бетонные и железобетонные конструкции разработаны в соответствии с СНиП 2.03.01-84 «Бетонные и железобетонные конструкции».
- Монтаж сборных железобетонных конструкций производить в соответствии с СНиП III-16-80 «Бетонные и железобетонные конструкции сборные».
- Бетонные работы выполнять в соответствии с СНиП III-15-76 «Бетонные и железобетонные конструкции монолитные».
- Производство земляных работ выполнять в соответствии с СНиП III-8-76 «Земляные сооружения».
- За условную отметку 0,000 принята отметка обсыпки резервуаров, соответствующая абсолютной отметке .

7. Основание котлована перед устройством фундаментов резервуаров уплотняется утрамбовыванием щебня. Фундаменты под резервуары выполнять из бетона марки В15. Засыпку котлована производить после монтажа всего оборудования слоями 20-30 см с уплотнением песчаным сухим грунтом. При производстве земляных работ необходимо обеспечить защиту котлована от атмосферных вод и промораживания дна котлована. Для отвода атмосферных вод с поверхности обсыпки предусмотрена призма из песчаного грунта высотой 30 см с последующей обратной её поверхности и откосов.

8. По всему периметру резервуарная установка ограждается оградой из металлической сетки по железобетонным стальбам высотой 1,6 м по серии 3.017-1. Стальбы ограды устанавливаются в предельно пробуренные скважины с последующей заливкой бетоном марки В 7,5.

9. При привязке проекта необходима откорректировать глубину заложения фундаментов резервуаров с учётом местных гидрогеологических условий.

Ведомость ссылочных и прилагаемых документов

Обозначение	Наименование	Примечание
	<u>Ссылочные документы</u>	
3.017-1	Ограждения площадок и участков предприятий, зданий и сооружений	
вып. 0	- материалы для проектирования;	
вып. 1	- железобетонные элементы ограды;	
вып. 4	- монтажные узлы ограды.	
	<u>Прилагаемые документы</u>	
Лит. пр. 905-1-37.87-ЖС 8М	Ведомость потребности в материалах	

Ведомость спецификаций

Лист	Наименование	Примечание
2	Спецификация к схеме расположения элементов ограды.	

Проект разработан в соответствии с действующими нормами и правилами и предусматривает мероприятия, обеспечивающие взрывную, взрывопожарную и пожарную безопасность при эксплуатации установки.

Главный инженер проекта *Никитин И.И.*

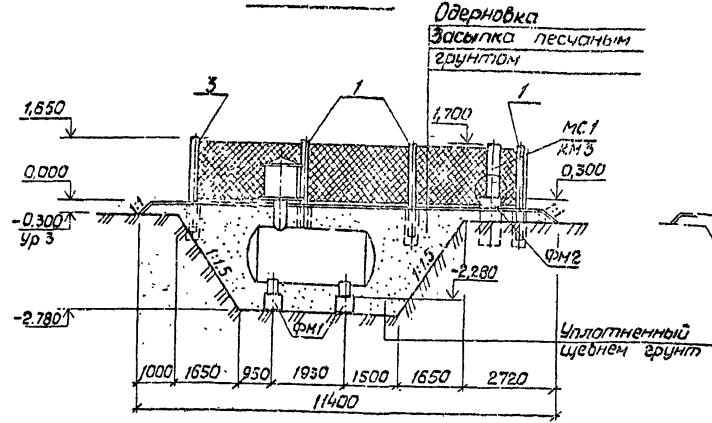
Привязан		
Шифр №		
ТП 905-1-37.87 -		ЖС
Тип	Нижетин	Установка 2-х подземных резервуаров с электрическим регазификатором
Нач. отд.	Суборова	
Дл. спец.	Вальнов	Установка резервуаров
Рук. гр.	Индраев	
Проект	Бабкова	
И.контр.	Лисанова	
Общие данные		Минэлектротранс РСФСР Гипрениигаз

Лыбом I
 905-1-37.87
 Тилобай
 5.02.83
 905-1-37.87-ЖС 8М
 1987

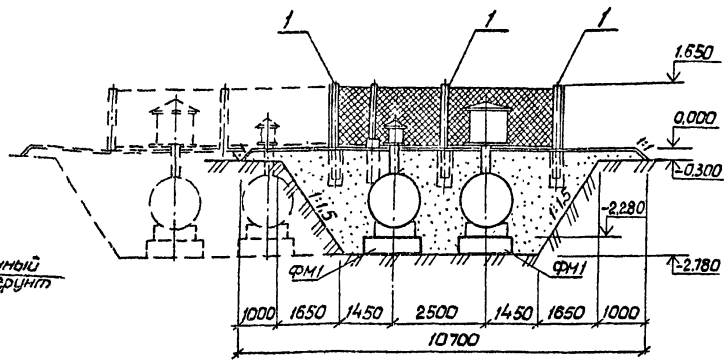
Льбом I

Льбом проект 905-1-37.87

РЯЗРЕЗ 1-1



РЯЗРЕЗ 2-2



Спецификация к схеме расположения элементов ограды

Марка, поз.	Обозначение	Наименование	Кол.	Масса ед. кг	Примечание
1	3.017-1 вып.1	Сталь ограды С35г	5	120,0	—
2	3.017-1 вып.1	То же С35е	4	120,0	—
3	3.017-1 вып.1	» С35жс	2	120,0	—
ФМ1	Лист 2	Фундамент ФМ1	4	—	—
ФМ2	Лист 2	Фундамент ФМ2	1	—	—

Спецификация на монолитные фундаменты

Формат	Зона	Поз.	Обозначение	Наименование	Кол.	Примечание
				Фундамент ФМ1-шт4		—
				Сборные единицы		
			Лист ЛС-2	Якорь Я1	2	2,0 кг
				Материалы		
				Бетон марки В15	—	0,38 м ³
				Фундамент ФМ2-шт1		—
				Сборные единицы		
			Лист ЛС-2	Изделие закладное МН1	1	22,0 кг
				Материалы		
				Бетон марки В15	—	0,22 м ³

Схема установки столбов ограды

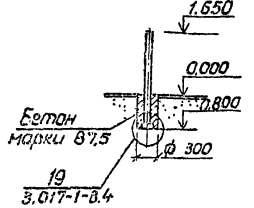


Схема расположения столбов ограды

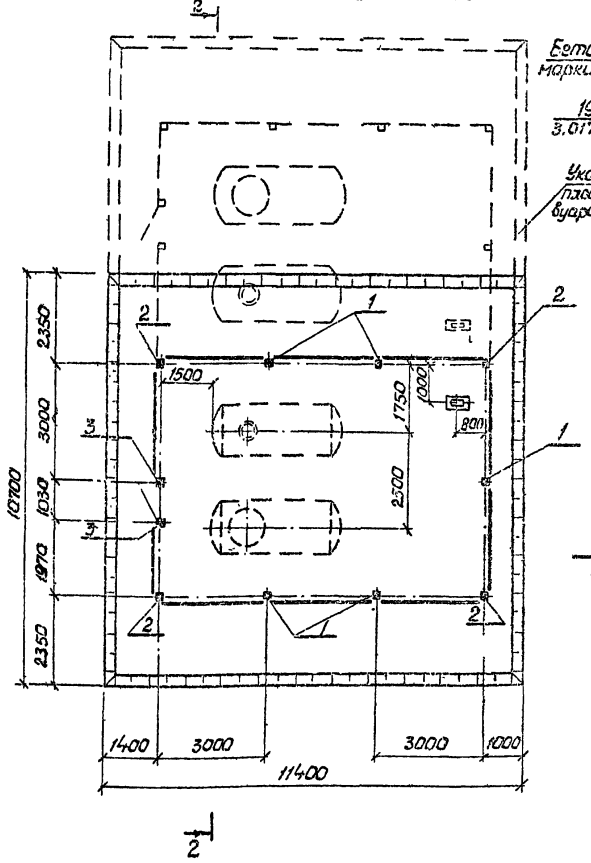
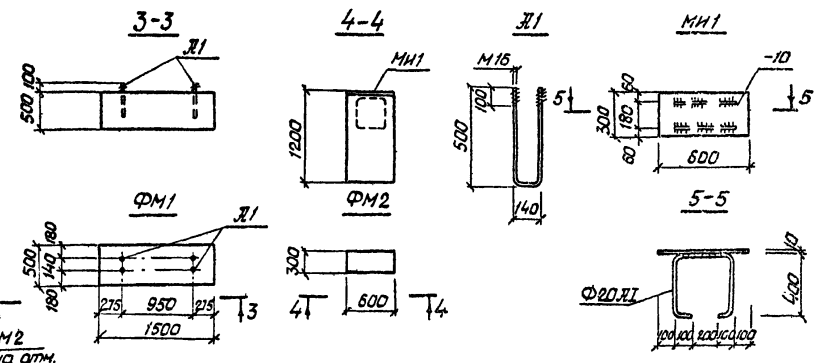
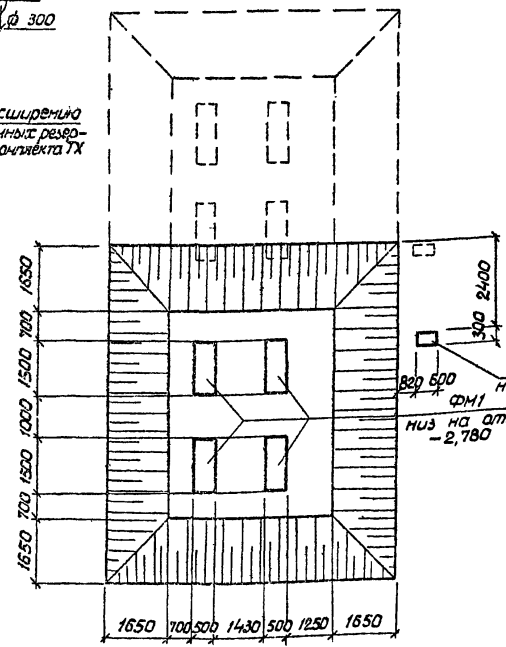


Схема расположения фундаментов



1. Общие указания см. лист ЛС-1.
2. Расход бетона марки В 7,5 на установку столбов - 0,45 м³
3. Металлическую стойку МС1 см. лист КМ-3.

ТП 905-1-37.87-		ЛС
Исполн. Никитин	Проверка	Установка 2-х подземных резервуаров с электрическим регулятором РЭП
Начальн. Суворова	Дизайн	
Инспектор Вольнов	Инж.	Установка резервуаров
Рук. тр. Комаров	Инж.	
Проект Бобкова	Инж.	р 2
Схема расположения столбов ограды, схема установки столбов ограды, схема расположения элементов фундаментов ФМ1, ФМ2		Минжилкомхоз РСФСР Гипроиниугаз

Копировала: Ж.А.

Формат Л2

Шкала 1:100

Жльбом I
Тилобай проект 905-1-37.87

Кол. изм.	Наименование материала и единица измерения	Код		Кол.	Примечание
		материала	ед. изм.		
1	Итого стали сортовой конструкционной, привезенной к				
2	стали класса Ст.3, т		168	0,05	
3	Всего сортового проката обычного качества, стали				
4	сортовой конструкционной, листовой проката, металлоизделий				
5	промышленного назначения в натуральной массе, т		168	0,43	
6	в том числе по укрупненному сортаменту:				
7	балки и швеллеры, т	092 500	168	0,02	
8	сталь крупносортная, т	095 100	168	0,02	
9	сталь среднесортная, т	093 200	168	0,01	
10	сталь мелкосортная, т	095 300			
11		093 300	168	0,21	
12	Катанка, т	093 400	168	0,01	
13	Сталь толстолистовая рядовой марок (от 4мм), т	097 100	168	0,07	
14	Всего привезенной стали к классу АІ и Ст.3, т		168	0,46	
15	в том числе:				
16	на изготовление монолитных бытовых и железобетонных				

Привязан
Инв. №

ТП 905-1-37.87 — ЯС.ВМ Лист 3

Формат А4

Жльбом I
Тилобай проект 905-1-37.87

Кол. изм.	Наименование материала и единица измерения	Код		Кол.	Примечание
		материала	ед. изм.		
1	конструкции, т		168	0,14	
2	Изготовление сборных железобетонных и бетонных конструкций, т		168	0,11	
3	Строительные стальные конструкции, т		168	0,21	
4	Материалы лакокрасочные, кг	2310000	168	3,5	
5	Пиломатериалы качественные необрезные, м³	533 100	113	0,125	
6	Расход пиломатериалов в круглом лесе, м³		168	0,188	
7	Цедень, м³	57 1110	113	2,21	
8	Песок строительный, м³	57 1140	113	1,66	
9	Портландцементы М 300, т	57 3151	168	0,08	
10	М 400, т	57 3112	168	0,60	
11	Цемент привезенный к марке М 400, т		168	0,67	
12	в том числе на:				
13	изготовление монолитных и железобетонных и бетонных конструкций		168	0,50	
14	изготовление сборных железобетонных и бетонных конструкций, т		168	0,17	

Привязан
Инв. №

ТП 905-1-37.87 — ЯС.ВМ Лист 4

Формат А4

Жльбом I
Тилобай проект 905-1-37.87

Кол. изм.	Наименование материала и единица измерения	Код		Кол.	Примечание
		материала	ед. изм.		
1	Сортовой прокат обычного качества	093000			
2	Сталь арматурная класса АІ, т	0933009	168	0,07	
3	Сталь мелкосортная, т	093300	168	0,07	
4	Сталь арматурная класса АІ, т	093003	168	0,01	
5	Сталь мелкосортная, т	093300	168	0,01	
6	Итого сортового проката обычного качества, т		168	0,08	
7	Сталь сортовая для закладных и комплектующих деталей класса Ст.3, т	093300	168	0,14	
8	Прокат листовой рядовой, т	097 100	168	0,07	
9	Итого стали в натуральной массе, т		168	0,29	
10	в том числе по укрупненному сортаменту:				
11	Сталь среднесортная, т	093 200	168	0,01	
12	Сталь мелкосортная, т	093 300	168	0,20	
13	Катанка, т	093 400	168	0,01	
14	Сталь толстолистовая, т	097 100	168	0,07	

Привязан
Инв. №

ТП 905-1-37.87 — ЯС.ВМ

Установка 2-х резервуаров с электрическим регазификатором
Установка резервуаров
Ведомость потребности в материалах.

Формат А4

Жльбом I
Тилобай проект 905-1-37.87

Кол. изм.	Наименование материала и единица измерения	Код		Кол.	Примечание
		материала	ед. изм.		
1	Металлоизделия промышленного назначения	120000			
2	Проволока стальная низкоуглеродистая обыкновенного качества для железобетона класса ВІ, т	121300	168	0,01	
3	Сетка стальная сварная арматурная В І, т	127600	168	0,08	
4	Итого металлоизделий промышленного назначения, т		168	0,09	
5	Итого стали привезенной к стали класс АІ, т		168	0,20	
6	Также к стали класс Ст.3, т		168	0,21	
7	Всего стали привезенной к классу АІ и Ст.3, т		168	0,41	
8	Сталь сортовая конструкционная, прокат из стали класса Ст.3, т	095000			
9	Прокат из стали класса Ст.3, т	095005	168	0,05	
10	Итого стали сортовой конструкционной в натуральной массе, т		168	0,05	
11	в том числе по укрупненному сортаменту:				
12	Балки и швеллеры, т	092 500	168	0,02	
13	Сталь крупносортная, т	095 100	168	0,02	
14	Сталь мелкосортная, т	095 300	168	0,01	

Привязан
Инв. №

ТП 905-1-37.87 — ЯС.ВМ Лист 2

Копировала: Бабина

Формат А4

21

Ведомость явочих чертежей основного комплекта мэрки КМ

Альбом I

Лист	Наименование	Примечание
1	Общие данные (начало)	
2	Общие данные (окончание)	
3	Схема расположения элементов ограды М1Б и стойки МС1. Стойка МС1	

905-1-37.87

Ведомость ссылачных и прилагаемых документов

Обозначение	Наименование	Примечание
<u>Ссылачные документы</u>		
3 017-1	Ограждения площадок и участков предприятий, зданий и сооружений	
вып. 0	-Материалы для проектирования;	
вып. 2	-Металлические элементы оград;	
вып. 4	-Монтажные узлы оград;	
вып. 5	-ворота металлические распашные шириной 4,5м и калитка	
ГОСТ 5336-80	Сетки стальные плетеные одинарные	

Таблой проект

Ведомость спецификаций

Лист	Наименование	Примечание
3	Спецификация на ограду М1Б и стойку МС1	

Проект разработан в соответствии с действующими нормами и правилами и предусматривает мероприятия, обеспечивающие взрывную, взрывоопасную и пожарную безопасность при эксплуатации установки.
 Главный инженер проекта *Никитин И.И.*

Ведомость металлоконструкций по видам профилей

Наименование конструкций по номенклатуре преискуранта № 01-09	И п.п.	Код конструкций	Масса конструкций, т											Всего	Количество, шт	Серия типовых конструкций		
			По видам профилей стали															
			Веса стальных профилей и швеллеров	Балки и швеллеры	Крученые трубы	Сварочные трубы стали	Металлоарматура	Детали стальные	Углы и уголки	Трубы	Прочие	Прочие	Прочие					
Типовые конструкции																		
ограда М1Б	1	—	—	—	—	—	0,112	—	—	—	—	—	—	—	0,087	0,199	—	3,017-1
калитка КМ1Б	2	—	—	—	0,017	0,004	0,001	0,002	—	—	—	—	—	0,004	0,003	0,031	1	3,017-1
Не типовые конструкции																		
стойка МС1	3	—	—	—	0,024	—	—	—	—	—	—	—	—	—	—	0,074	1	—
Итого	—	—	—	—	0,024	0,017	0,004	0,113	0,052	—	—	—	—	0,004	0,090	0,304	—	—
Контрольная сумма	—	—	—	—	0,024	0,017	0,004	0,113	0,052	—	—	—	—	0,004	0,090	0,304	—	—

Общие указания.

1. Расчетная температура наружного воздуха для проектирования металлоконструкций - минус 30°С.
2. Скоростной напор ветра для I географического района - 0,23 кПа (23 кгс/м²).
3. Нормативная снеговая нагрузка для III географического района - 1,0 кПа (100 кгс/м²).
4. Чертежи металлоконструкций разработаны на стадии км.
5. Изготовление и монтаж металлических конструкций производить согласно с СНиП III-18-75 „Металлические конструкции. Организация, производство и приемка работ“.
6. Сварку производить электродами 942 ГОСТ 9467-75.
7. Толщину сварных швов принимать по ГОСТ 5264-80.
8. После монтажа металлоконструкции окрасить масляной краской за 2 раза по железному сурику на олифе „оксоль“.

Информация о проекте: Металлоконструкции, Табл. № 3, 905-1-37.87, Проект, 1987 г.

Привязан	
И.И. №	
ТН 905-1-37.87 - КМ	
Исполн. Никитин И.И.	Установка 2-х подземных резервуаров с электрическим газификатором РЭ17
Начальн. Субарова (Д.И.)	
Инженер Волонин Ю.В.	Установка резервуаров
Инженер Камаратов Р.Р.	
Проект. Бабкова Ю.С.	Станд. Лист Листов
	Р 1 3
Инженер Тусанова И.И.	Общие данные (начало)
	Миниэлектроды РЭФ
	Гипроингаз

Карирвала: Бабина

Формат Ж2

Техническая спецификация металла на ограду М1Б, калитку КМ1Б, стойку МС1

Вид профиля и ГОСТ	Марка металла и ГОСТ	Обозначение и размер профиля, мм	№ п.п.	Код			Кол. шт.	Длина, мм	Масса металла по элементам конструкции, т			Общая масса, т	Масса потребности в металле по сортам, т (заполняется из таблиц)				Заполняется вУ
				М1Б	КМ1Б	МС1			I	II	III		IV				
														Код элементов конструкции			
Швеллер прокатный ГОСТ 8240-72	Вст 3 кл 2 ГОСТ 380-71*	С 10	1				2	1400			0,024						
	Итого										0,024						
Всего профиля											0,024	0,024					
Сталь угловая равнополочная ГОСТ 4508-75	Вст 3 кл 2 ГОСТ 380-71	Л 50x5	2								0,017						
	Итого										0,017						
Всего профиля											0,017						
Сталь листовая горячекатаная ГОСТ 19953-74	Вст 3 кл 2 ГОСТ 380-71*	§ 10 § 8	3 4								0,017 0,002						
	Итого										0,019						
Всего профиля											0,019						
Сталь горячекатаная круглая ГОСТ 2590-71	Вст 3 кл 2 ГОСТ 380-71*	Ф 20 Ф 6	5 6								0,002 0,004						
	Итого										0,006						
Всего профиля											0,006						
Сталь горячекатаная квадратная ГОСТ 2591-71	Вст 3 кл 2 ГОСТ 380-71*	□ 19	7								0,001						
	Итого										0,001						
Всего профиля											0,001						
Трубы стальные бесшовные холодноде- формированные ГОСТ 8734-74	Вст 3 кл 2 ГОСТ 380-71*	дн 42x7 дн 25x1,5	8 9								0,001 0,002						
	Итого										0,003						
Всего профиля											0,003						
Сталь арматурная ГОСТ 5781-82	Вст 3 кл 2 ГОСТ 380-71*	Ф 6 А I Ф 10 А I	11 12								0,010 0,112						
	Итого										0,122						
Всего профиля											0,122						
Сетка ГОСТ 5336-86	Вст 3 кл 2 ГОСТ 380-71*	Н 50-2,5	13						29000	0,077	0,002						
	Итого									0,077	0,002						
Всего профиля										0,077	0,002						
Всего масса металла в том числе по маркам	Вст 3 кл 2 ГОСТ 380-71*									0,199	0,031	0,074	0,304				
										0,199	0,031	0,074	0,304				

Львов И
905-1-37.87
Львов И
Львов И

ТП 905-1-37.87-		КМ	
Нач. отд. Л. спец. Рук. гр. Проект	Суворова Вальнов Кандрашев Бабкова	Рез- Лоз- Лич- Без-	Установка 2-х подземных резервуаров с электрическим регазификатором РЭР Сталь Лист Листов Р 2
Общие данные (окончание)		Мин. инж. Л. Комаров Р. Федор Гипранов Г. А. З	

Прибылан	
И.н.б. №	

Копировал: Бабина

Формат А2

СПЕЦИФИКАЦИЯ НА ОГРАДУ М1Б И СТОЙКУ МС1

Марка, поз.	Обозначение	Наименование	Кол.	Масса, ед. кг.	Примечание
М1Б	ГОСТ 5336-80	Сетка №50-2,5, Н=1500	—	77,0	29,0лм
	3.017-1 В.5	Калитка КМ 1Б	1	31,0	—
МС1	лист 3	Стойка МС1	1	74,0	—
	—	—	—	—	—

СПЕЦИФИКАЦИЯ НА УЗЛЫ

Марка, поз.	Обозначение	Наименование	Кол.	Масса, ед. кг.	Примечание
22а	3.017-1 В.2	МС3	2	0,42	—
(12шт)	3.017-1 В.2	МС5	—	1,86	3,0М
	23	3.017-1 В.2	МС5	—	1,86
(10шт)					

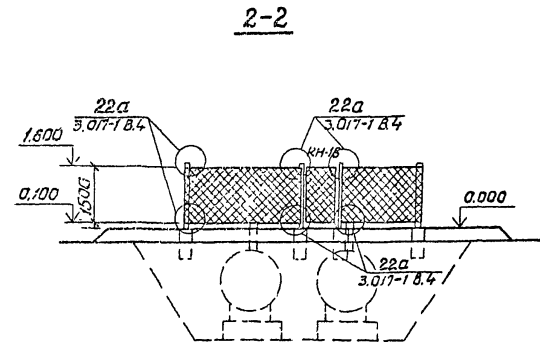
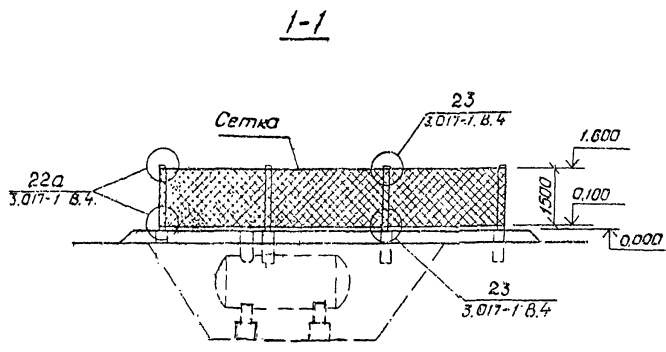
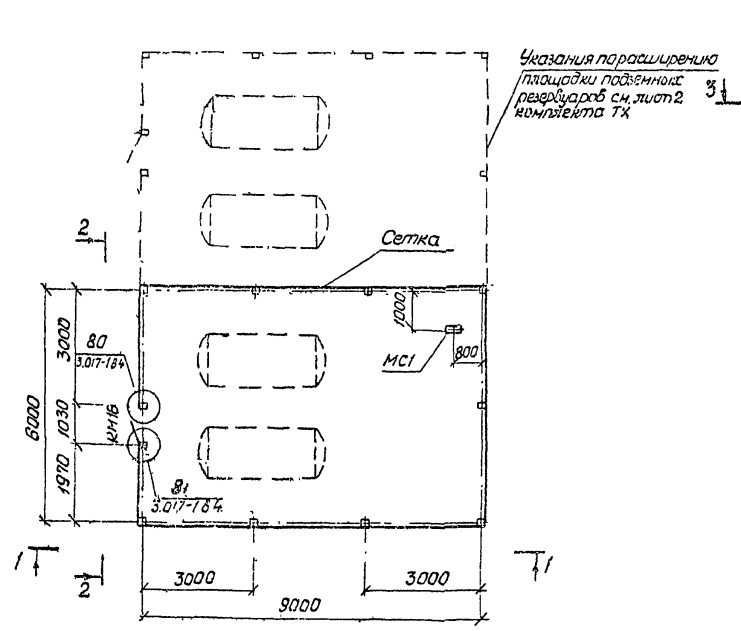


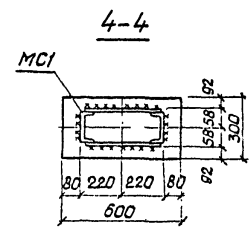
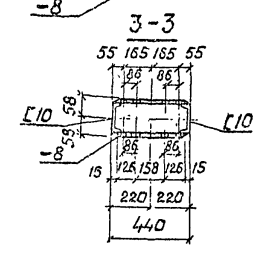
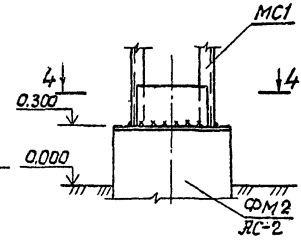
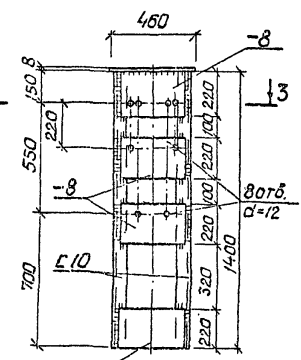
Схема расположения элементов ограды М1Б и стойки МС1

МС1

Узел установки стойки МС1 на фундаменте



Указания по расширению площадки подземных резервуаров см. лист 2, вымпелета ТК



- Общие указания см. лист 1.
- Электрошкафы (см. лист ЭС-) монтировать на штылях, которые устанавливаются в отверстия стойки МС1.

Цифры подз. / Подпись и дата / Знач. и д. в. к.

ТН 905-1-37.87- КМ			
Нач. арт. Сударова	Инж. Вальнов	Инж. Бабкова	Инж. Лисанова
Установка 2-х подземных резервуаров с электрическим резервуаром РЭП		Стадия	Листов
Установка резервуаров		Р	3
Схема расположения элементов ограды М1Б и стойки МС1. Стойка МС1.		Мин. проект. Ком. 2003	
		ГипроиниГаз	

Копирована: БЭА

Формат А2.

Типовой проект 905-1-37.87 ДЛБСМ I

Ведомость рабочих чертежей основного комплекта марки ЭС

Лист	Наименование	Примечание
1	Общие данные	
2	План внутриплощадочных электрических сетей ~ 220 В	
	Молниезащита	

Условные обозначения

- Кабель, проложенный открыто
- Кабель, проложенный в траншее
- Заземляющий проводник
- Класс наружной взрывоопасной установки, категория и группа взрывоопасной смеси по ПУЭ (сжиженный пропан-бутан)

2. Силовое электрооборудование

Силовой кабель от электрошкафа автоматики до электронагревателя принят марки СРБ 2*4*1*2,5 в соответствии с инструкцией по эксплуатации завода-изготовителя РЭП-5. Электрошкаф автоматики поставляется в комплекте с технологическим оборудованием и крепится на стойке, разработанной в архитектурно-строительном разделе проекта. Щиток счетчика изготавливается по чертежу - лист 3.

3. Молниезащита

В соответствии с СН 305-77 п.2.14, Б молниезащита установки выполняется посредством присоединения каждого резервуара в двух точках к общей контуре заземления из полосовой стали 4*40, укладываемому надно котлована перед его засыпкой.

Длина контура заземления вместе с ответвлением является достаточной, чтобы обеспечить величину импульсного сопротивления заземления 50 Ом практически в любом виде грунта.

4. Защита от статического электричества
Для снятия статического потенциала с автомашин перед сливом газа её корпус следует присоединить к специальному заземлителю посредством троса.

Основные показатели

Наименование	Расчетные данные
1. Установленная мощность, кВт	5,06
2. Средняя потребляемая мощность, кВт	5,06
3. Среднедневной коэффициент мощности	0,98
4. Годовой расход электроэнергии, тыс. кВт	10,0

Ведомость сылочных и прилагаемых документов

Обозначение	Наименование	Примечание
	<u>Ссылочные документы</u>	
Тит.пр.4407-251(А151)	Прокладка кабелей напряжением до 35 кВ в траншеях	
А 636	Заземление во взрывоопасных зонах	
А 60	Молниезащита зданий и сооружений промышленных предприятий	
	<u>Прилагаемые документы</u>	
Тит.пр.905-1-37.87-9С.И	Шкаф счетчика	лист 3
Тит.пр.905-1-37.87-9С.И	Шкаф счетчика	лист 4
	Схема соединений	
Тит.пр.905-1-37.87-9С.СО	Спецификация оборудования	
Тит.пр.905-1-37.87-9С.Вм	Ведомость потребности в материалах	

Общие указания

1. Электроснабжение

Электроснабжение групповой резервуарной установки осуществляется в соответствии с техническими условиями, выданными местной электроснабжающей организацией, для чего дополнительно разрабатывается проект внеплощадочной ЛЭП-0,23 кВ. По степени надежности электроснабжения электроприемники резервуарной установки относятся к III категории.

Шкаф счетчика устанавливается на стойке вместе с электрошкафом автоматики.

Для обеспечения нормальной работы счетчика в зимнее время года внутри шкафа предусмотрена для подогрева лампы накаливания

Типовой проект разработан в соответствии с действующими нормами и правилами и предусматривает мероприятия, обеспечивающие взрывную, взрывопожарную и пожарную безопасность при эксплуатации сооружения.
Главный инженер проекта *Н.И. Никитин*

Привязан					
Инд. №		77 905 - 1 - 37.87 - 9С			
		установка 2-х. подземных резервуаров с электрическим регазификатором РЭП			
ГУП	Никитин	Установка резервуаров	Стандарт	Лист	Листов
Нач. отд.	Печенов		Р	1	2
Инспект.	Линников	Общие данные	технический паспорт		
Ст. инж.	Полубинский		Гипроиндгаз		

Копировал *Бал*

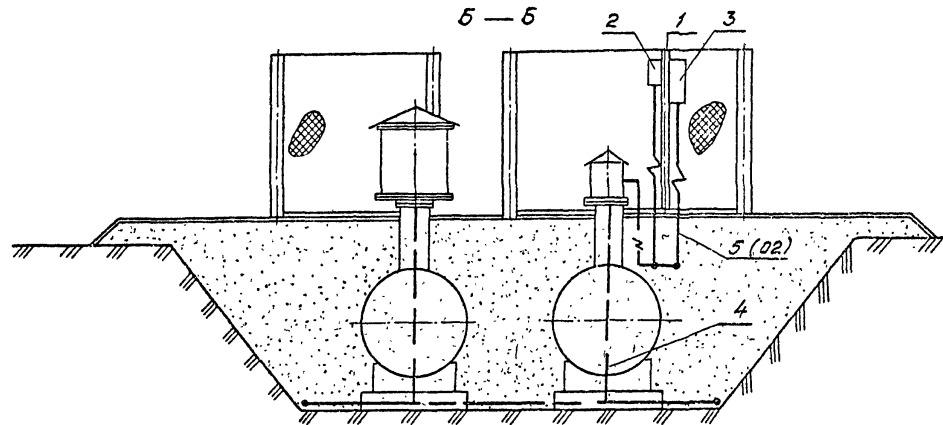
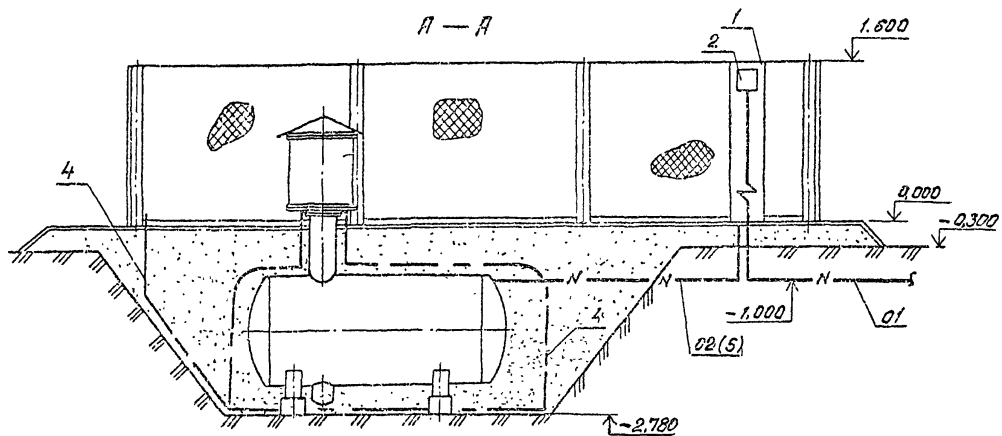
формат А2

Листом I

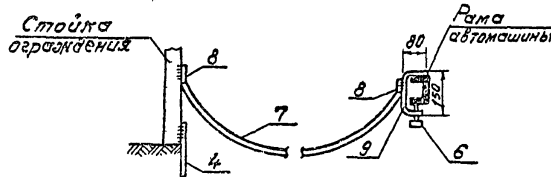
Тит.пр.905-1-37.87

Нач. отд. Инженер-проектировщик
Инженер-проектировщик
Инженер-проектировщик

Инж. И. Печенов
Инж. А. Линников
Инж. В. Полубинский



Съёмное приспособление для заземления автомашин

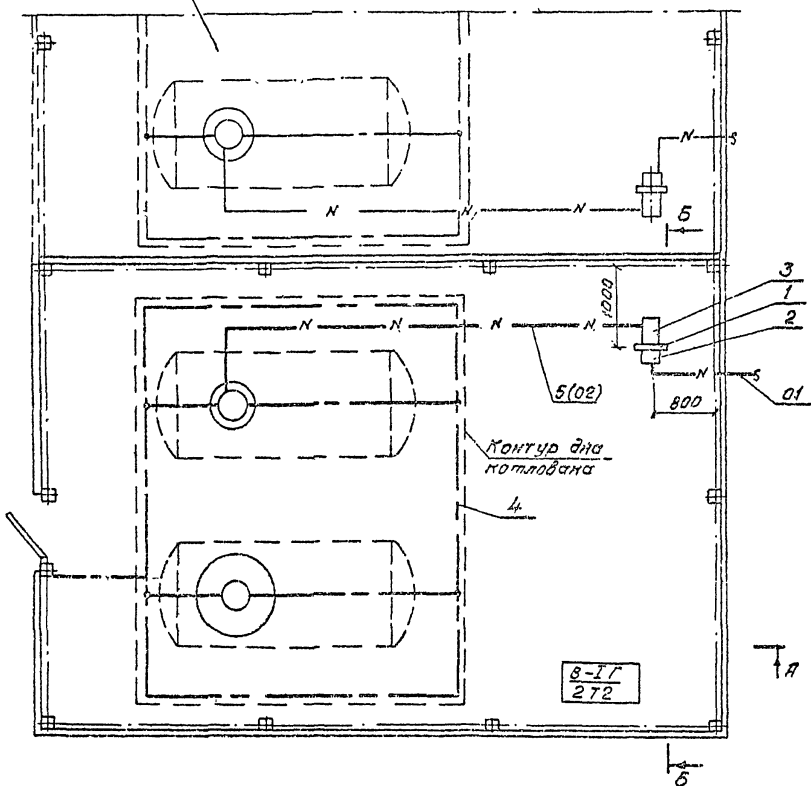


СПЕЦИФИКАЦИЯ НА МОЛНИЕЗАЩИТУ

Марка, поз.	Обозначение	Наименование	Кол.	Масса, ед. кг	Примечание
		Изделия по чертежам			
1	ТП 905-1-37.87	Стойка	1		см. АС
2	Лист 3ТП905-1-37.87	Щкаф счетчика	1		
3	РЭП 2,5Я-10-04-01-00	Электрошкаф автоматики	1		
		Материалы			
4	ГОСТ 103-76	Полоса 4x40	40	1,25	м
5	ГОСТ 433-73	Кабель СВБ2x4x1,25-660	10		Поставляется комплектно
6	ГОСТ 7798-70	Болт М 16 x 60	1		
7	ГОСТ 3062-80	Трос ЛК-0-5,5	10		м
8		Наконечник кабельный ТВ-6	2		
9	ГОСТ 103-76	Полоса 10x20	0,3	1,5	м

Площадка для возможного размещения второй группы резервуаров

П.П.АН



При размещении на объекте двух резервуарных групп, данный чертеж на вторую группу резервуаров следует читать в зеркальном изображении. Конструкция заземлителя уточняется при привязке к конкретным условиям с учетом характеристики грунта.

Прибязан

ТП 905-1-37.87- ЭС	
Установка 2х подземных резервуаров с электрическим резадификатором РЭП	
Установка резервуаров	Станд. Лист Листов
Р	2
План внутриплощадочных электрических сетей ~220В. Молниезащита.	
Минжилкомхоз РСФСР	
Тупроинжсаз	

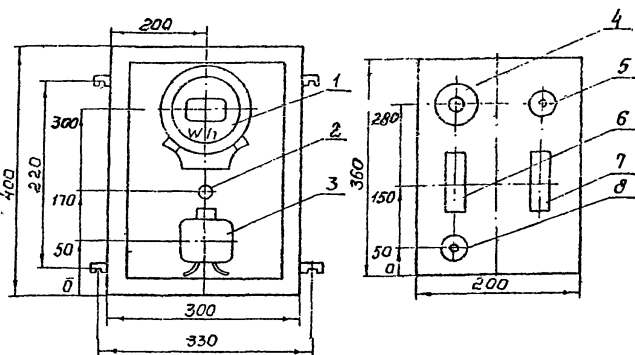
М 1:50

Копиров. Л.Баран

Типовой проект 905-1-37.87 Альбом I

Задняя стенка
вид спереди

Дверь шкафа
вид сзади



Глубина шкафа 250 мм
по данному чертежу
изготовить один щит.

Привязан			
Инв. №			

ТП 905-1-37.87- ЭС.И

Г.И.П. Никитин	Установка 2-х подземных резервуаров с электрическим регазификатором РЭП	Стандарт	Лист	Листов
Нач. отд. Печенов				
Л. спец. Линичев	Установка резервуаров	р	3	
Ст. инж. Кановичина	Шкаф счетчика	Минзsilкомхоз РСФСР		
И. Контр. Харитонова		ГипроиниГаз		

Копировал: Тилько

формат А4.

Типовой проект 905-1-37.87 Альбом II

Материал	Наименование материала и единица измерения	Код		
		материала	ед. изм.	количество
1	Прокат из стали			
2	Углеродистый общего назначения с пределом текучести 0,02 МПа (23 кг/мм ²)	Т 093300	168	0,0505
3	В том числе по укрупнению сортаменту;			
4	Сталь мелкосортная, Т	093300	168	0,0505
5	Материалы			
6	Трос (канат)			
7	ЛК-0-5,5	Т 125000	168	0,002
8				
9				
10				
11				
12				
13				
14				
15				
16				
17				
18				

Привязан

ТП 905-1-37.87- ЭС.ВМ

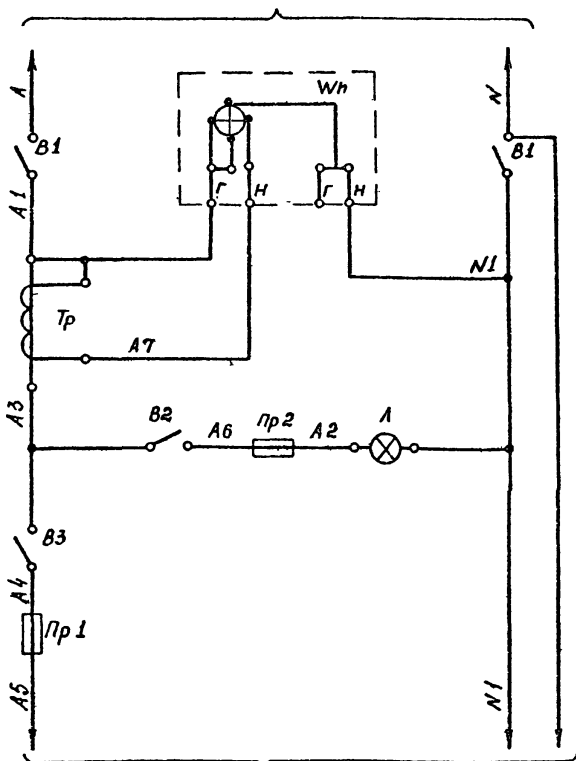
Г.И.П. Никитин	Установка 2-х подземных резервуаров с электрическим регазификатором РЭП	Стандарт	Лист	Листов
Нач. отд. Печенов				
Л. спец. Линичев	Установка резервуаров	р	1	1
Ст. инж. Кановичина	Ведомость потребности в материалах.	Минзsilкомхоз РСФСР		
И. Контр. Харитонова		ГипроиниГаз		

Копировал: Тилько

Формат А4

Типовой проект 905-1-37.87 Альбом I

Схема принципиальная
Ввод питания 220 В 50 Гц 5,00 кВт



к электрощкафу РЭП-2.5

Привязан

Инв. №			
--------	--	--	--

ТП 905-1-37.87- ЭС.И

Г.И.П. Никитин	Установка 2-х подземных резервуаров с электрическим регазификатором РЭП	Стандарт	Лист	Листов
Нач. отд. Печенов				
Л. спец. Линичев	Установка резервуаров	р	4	
Ст. инж. Кановичина	Шкаф счетчика, Схема соединений	Минзsilкомхоз РСФСР		
И. Контр. Харитонова		ГипроиниГаз		

Копировал: Тилько

Формат А3

Госстрой СССР
Темляковский филиал
ЦМТФ
Типовой проект / серия /
№ 408-1-32 а1
Заказ № 989
Цена 4 руб. 56 коп.
Тираж 400
Дата " 7 " 1991 г.