

СССР
ОТРАСЛЕВОЙ СТАНДАРТ

УСТАНОВКИ ПОДГОТОВКИ НЕФТИ

ПАРАМЕТРИЧЕСКИЕ РЯДЫ

ОСТ 39-061-78

ИЗДАНИЕ ОФИЦИАЛЬНОЕ

РАЗРАБОТАН И ВНЕСЕН Государственным институтом по проектированию и исследовательским работам в нефтяной промышленности "Типровостокнефть"

Директор Палий П.А.
Главный инженер Каспарьянц К.С.
Зав.отделом стандартизации,
руководитель темы Владимиров Ю.Д.
Руководитель группы Мулюкина А.В.
Старший инженер Поспелова М.А.

Всесоюзным научно-исследовательским и проектно-конструкторским институтом комплексной автоматизации нефтяной и газовой промышленности "ВНИИКАнефтегаз"

Директор Синельников А.В.
Зав.отделом,
руководитель темы Вязенкин Г.Н.
Зав.лабораторией Юльметьев И.З.

ПОДГОТОВЛЕН К УТВЕРЖДЕНИЮ Техническим Управлением Министерства нефтяной промышленности

Начальник Управления Григоращенко Г.И.
Начальник отдела стандартизации Фролов В.М.

СОГЛАСОВАН Управлением по развитию техники, технологии и организации добычи нефти и газа

Зам.нач.управления А.А.Джавадян
Нач.отдела техники сбора
и подготовки нефти Н.М.Байков

Управлением капитального строительства

Зам.нач.управления-
главный инженер Данауров Б.Н.

Всесоюзным научно-исследовательским институтом организации, управления и экономики нефтегазовой промышленности

Директор Мингареев Р.Ш.
Зав.лабораторией
стандартизации Тучин В.Н.

Министерством нефтяной промышленности

**ВВЕДЕН В ДЕЙСТВИЕ ПРИКАЗОМ ПО МИНИСТЕРСТВУ
НЕФТЯНОЙ ПРОМЫШЛЕННОСТИ № 413 от 20 августа
1979 года.**

О Т Р А С Л Е В О Й С Т А Н Д А Р Т

УСТАНОВКИ ПОДГОТОВКИ НЕФТИ
 Параметрические ряды

ОСТ 39-061-78
 Введен впервые

Приказом по министерству нефтяной промышленности № 413
 от 6 августа 1979 г.

срок введения установлен
 с 01.01. 1980 года.

Настоящий стандарт распространяется на применяемые в нефтяной промышленности установки подготовки нефти (УПН), комплектуемые блочным автоматизированным оборудованием (БАО), выполненным в виде отдельных однофункциональных или многофункциональных технологических блоков ФТБ заводского изготовления с целью индустриализации строительства УПН.

Стандарт обязателен для организаций, занимающихся разработкой и постановкой на производство ФТБ УПН, а также проектированием как новых, так и реконструируемых УПН в блочно-комплектном исполнении.

Стандарт устанавливает:

- параметрический ряд производительностей УПН;
- основные типы и исполнения УПН;
- номенклатуру основных ФТБ;
- параметрические ряды основных ФТБ;
- порядок выбора комплектности поставки УПН.

1. ПАРАМЕТРИЧЕСКИЙ РЯД ПРОИЗВОДИТЕЛЬНОСТЕЙ УПН

1.1. Главным параметром тактико-технической характеристики УПН является их производительность, измеряемая в тоннах в сутки по товарной нефти.

1.2. Параметрический ряд производительностей УПН по статистическим и прогнозным данным, принятый в соответствии с ГОСТ 8032-56 по ряду R 10, представлен в табл. 1.

Таблица 1

Параметрический ряд производительностей УПН

Производительность УПН, т/сут. товарной нефти								
400	500	630	800	1000	1250	1600	2000	2500
3150	4000	5000	6300	8000	10000	12500	16000	20000

1.3. Предпочтительный (наиболее часто применяемый) диапазон производительностей по параметрическому ряду находится в пределах от 3150 до 2000 т/сут.

1.4. Ряд основных первоочередных производительностей, подлежащих многократному применению, выделен в таблице I жирными линиями.

1.5. Диапазом производительностей УПН от 400 до 2500 т/сут. включительно предназначен для проектирования установок на мелких, локальных, месторождениях при соответствующем обосновании целесообразности строительства на них центральных пунктов сбора и подготовки продукции нефтяных скважин, а также при разработке проектов расширения и реконструкции действующих УПН.

2. ОСНОВНЫЕ ТИПЫ, ИСПОЛНЕНИЯ И БАЗОВЫЕ ТЕХНОЛОГИЧЕСКИЕ ПАРАМЕТРЫ УПН

2.1. Основные типы и исполнения УПН в виде принципиальных технологических схем на основе действующих унифицированных технологических комплексов сбора и подготовки нефти, газа и воды представлены на черт. I-9.

2.2. Основные ФТБ изображены на схемах сплошными линиями, прочее оборудование УПН изображено пунктиром.

2.3. Номенклатура, наименование и краткое условное обозначение основных ФТБ, прочего оборудования, узлов и связей УПН указаны в табл. 2.

2.4. Технологические признаки УПН по их типам и исполнениям, а также функционально-конструктивное оформление ФТБ представлены в табл. 3.

2.5. Черт. I-4 соответствуют УПН типа I, исполнений I, 2, 3, 4.

2.6. Черт. 5-9 соответствуют УПН типа 2, исполнений I, 2, 3, 4, 5.

2.7. Применяемость ФТБ по типам и исполнениям УПН представлена в табл. 4.

2.8. УПН, изображенные на черт. I-9, соответствуют варианту поступления на установку разноразных нефтей (безводной и обводненной)

2.9. При вариантах поступления на УПН односортовой (обводненной) нефти из их состава исключаются следующие ФТБ:

на черт. I, 2 и 4 - блоки Сб и Пиб;

на черт. 3, 5, 6, 7, 8 и 9 - блок Сб.

2.10. Блок Со, изображенный на черт. Iи5 пунктирной линией устанавливается в случаях необходимости отбора газа перед блоками О.

2.11. Блок 0, изображенный на черт. 6 и 8 пунктирной линией, устанавливается в случае необходимости проведения процессов обезвоживания и обессоливания в отдельных ФТБ.

2.12. Базовые технологические параметры УПН, принятые в качестве исходных данных для расчета параметрических рядов ФТБ и рекомендуемых вариантов комплектности УПН, приведены в табл. 5.

2.13. При технологических расчетах в вариантах поступления на УПН разномарочных (безводной и обводненной) нефтей материальные их потоки по содержанию товарной нефти приняты одинаковыми.

2.14. При проектировании как вновь строящихся, так и реконструируемых УПН, структурный состав их по основным ФТБ принимается на основе одного из исполнителей, установленных настоящим стандартом.

2.15. При появлении в течении срока действия стандарта более прогрессивных технологий, отдельных процессов или оборудования, стандарт подлежит пересмотру в порядке и в сроки, установленные государственной системой стандартизации (ГСС) или по указанию Миннефтепрома.

3. ПАРАМЕТРИЧЕСКИЕ РЯДЫ ОСНОВНЫХ ФТБ

3.1. Главными параметрами ФТБ УПН являются:

3.1.1. Производительность по жидкости в т/сут (для блоков: Св, Сб, Со, Оп, Он, Оо, Оон .)

3.1.2. Теплопроизводительность, Гкал/час (для блоков: Пнб, Пно, Ппв).

3.1.3. Производительность по жидкости в м³/час (для блоков: Но, Нт, Нпв, Нсв, Нвп, Ни).

3.1.4. Площадь теплообмена в м² (для блока Тн).

3.1.5. Предел измерения в т/сут (для блока Бки).

3.2. Параметрические ряды основных ФТБ представлены в табл.6.

3.3. Параметрические ряды ФТБ для первоочередных производительностей УПН, установленных пунктом 1.4. настоящего стандарта, выделены в табл.6 жирной линией.

3.4. Разработка и постановка на производство новых и модернизируемых ФТБ должна производиться в соответствии с параметрическими их рядами, установленными настоящим стандартом.

4. КОМПЛЕКТНОСТЬ ПОСТАВКИ УПН

4.1. Комплектность поставки УПН ФТБ основного технологического назначения устанавливается в каждом конкретном случае технической документацией, разрабатываемой проектной организацией.

4.2. Номенклатура основных ФТБ, входящих в комплект УПН, должна выбираться в соответствии с их параметрическими рядами, установленными настоящим стандартом.

4.3. До разработки и начала серийного производства всех типоразмеров ФТБ, предусмотренных стандартом, допускается комплектование УПН существующими (серийно-выпускаемыми заводами-изготовителями) ФТБ, в том числе и с параметрами, отличающимися от установленных настоящим стандартом.

4.4. При отсутствии, на период проектирования УПН, ФТБ в блочно-комплектном исполнении, допускается разработка их в составе технической документации, в качестве именинкового оборудования, а также проектирование в традиционном исполнении.

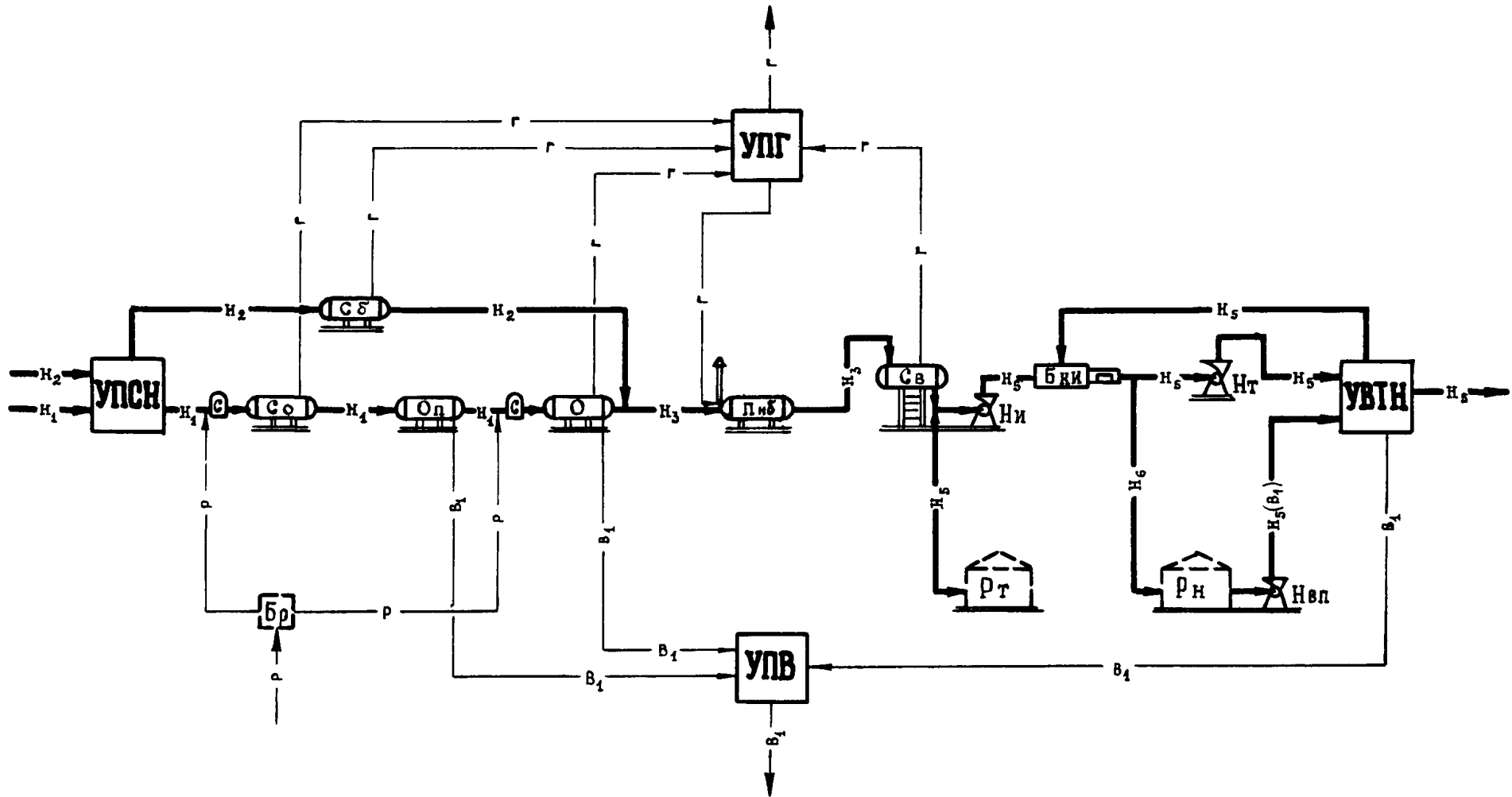
4.5. Примеры вариантов комплектности поставки ФТБ основного назначения по параметрическому ряду производительностей (см.табл.1), типам и исполнениям (см.черт.1-9), базовым технологическим параметрам УПН (см.табл.5) и параметрическим рядами основных ФТБ (см.табл.6) приведены в справочных приложениях 1-8 настоящего стандарта.

4.6. В случае совпадения параметров задания на проектирование УПН с базовыми технологическими параметрами, указанными в настоящем стандарте, комплектность поставки основных ФТБ УПН может приниматься в соответствии со справочными приложениями 1-8 настоящего стандарта, в противном случае - путем проведения соответствующих технологических расчетов.

4.7. Порядок и очередность создания необходимых УПН в комплектном исполнении, а также разработки модификаций и типоразмеров ФТБ, по данному стандарту устанавливаются Миннефтепромом в соответствии с потребностью отрасли.

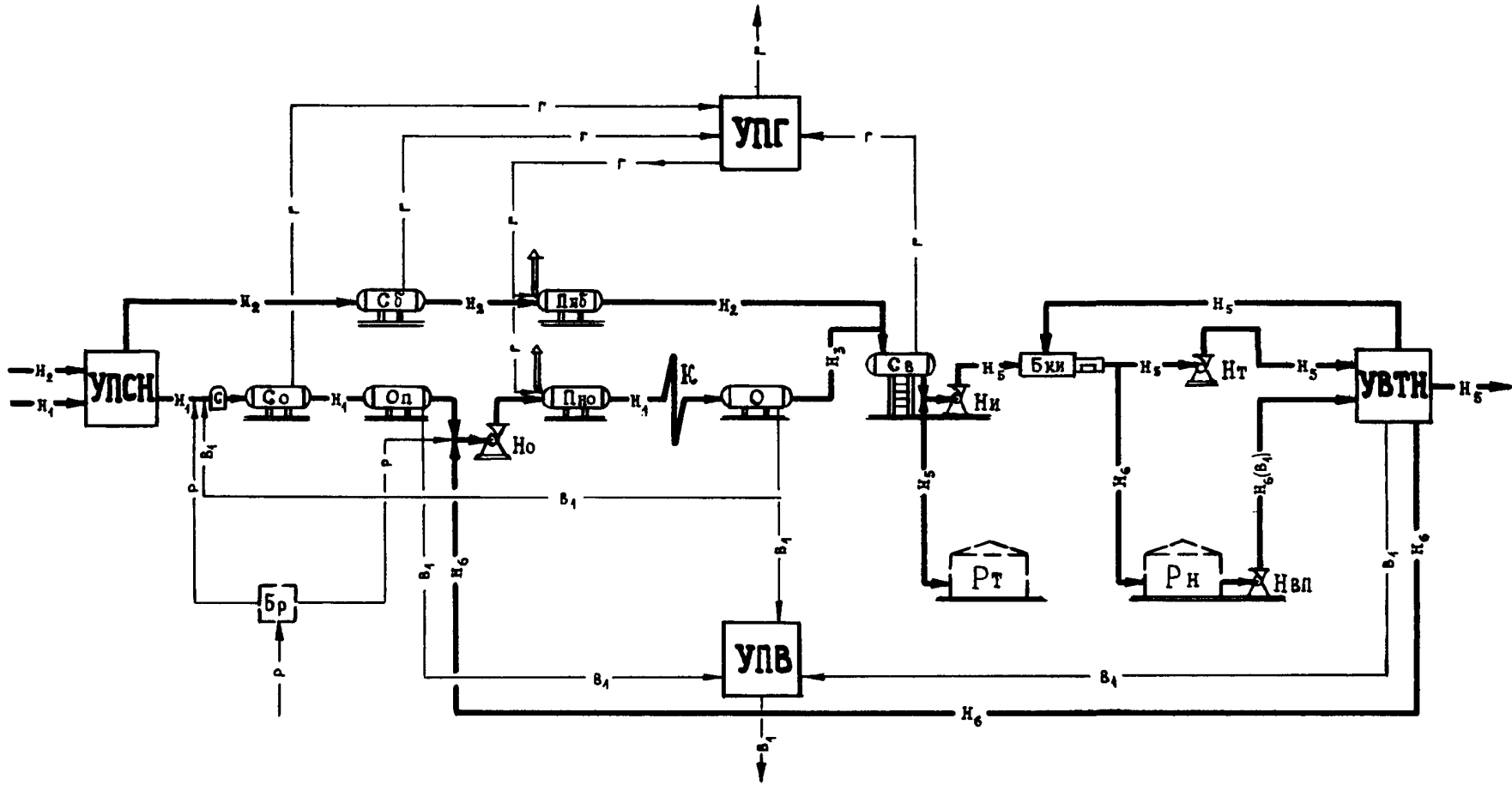
41-209

УСТАНОВКИ ОБЕЗВОЖИВАНИЯ НЕФТИ.
ТИП I. ИСПОЛНЕНИЕ 3.



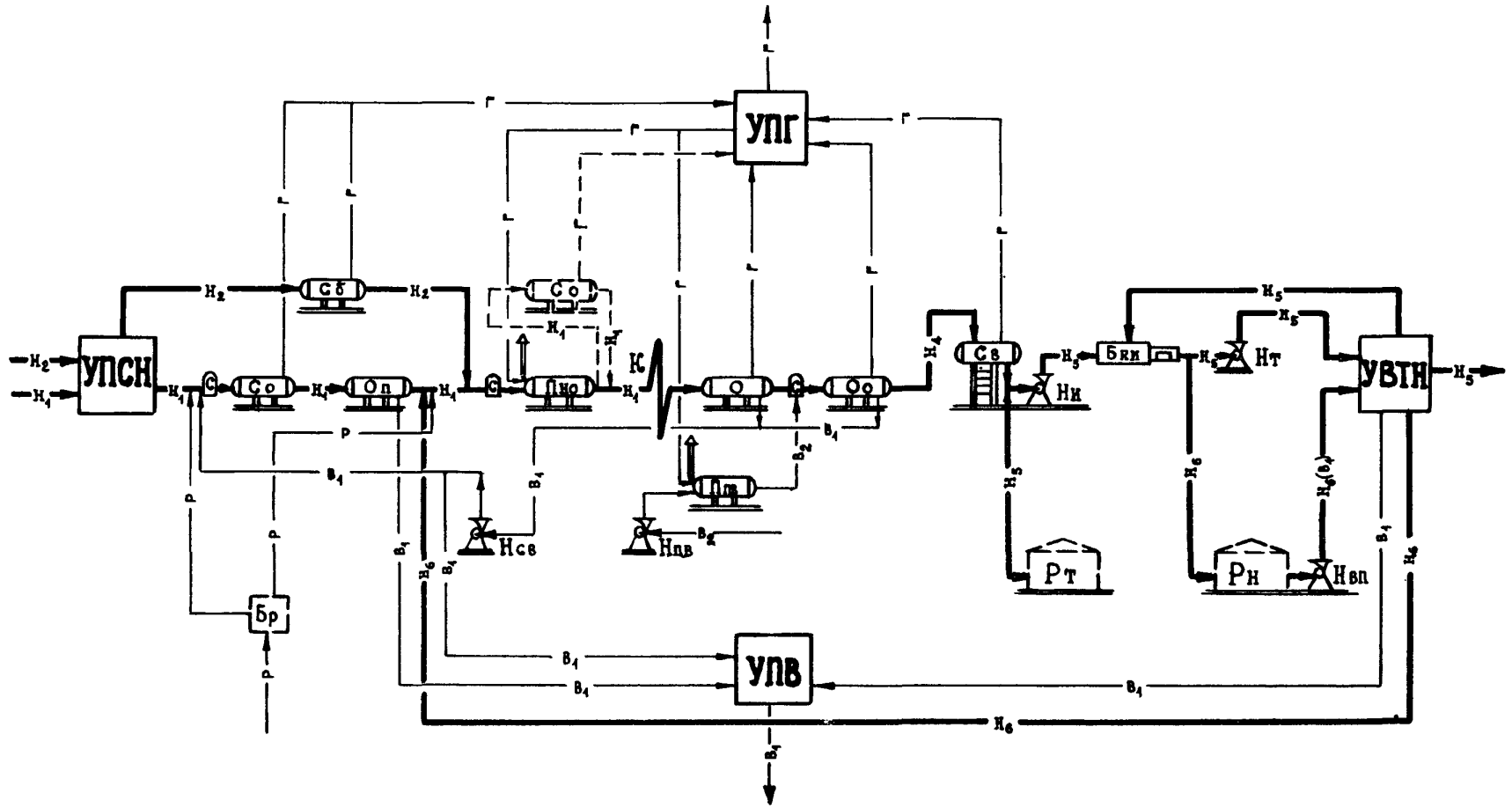
Ч е р т . 3

УСТАНОВКИ ОБЕЗВОЖИВАНИЯ НЕФТИ.
 ТИП I. ИСПОЛНЕНИЕ 4.



Черт. 4

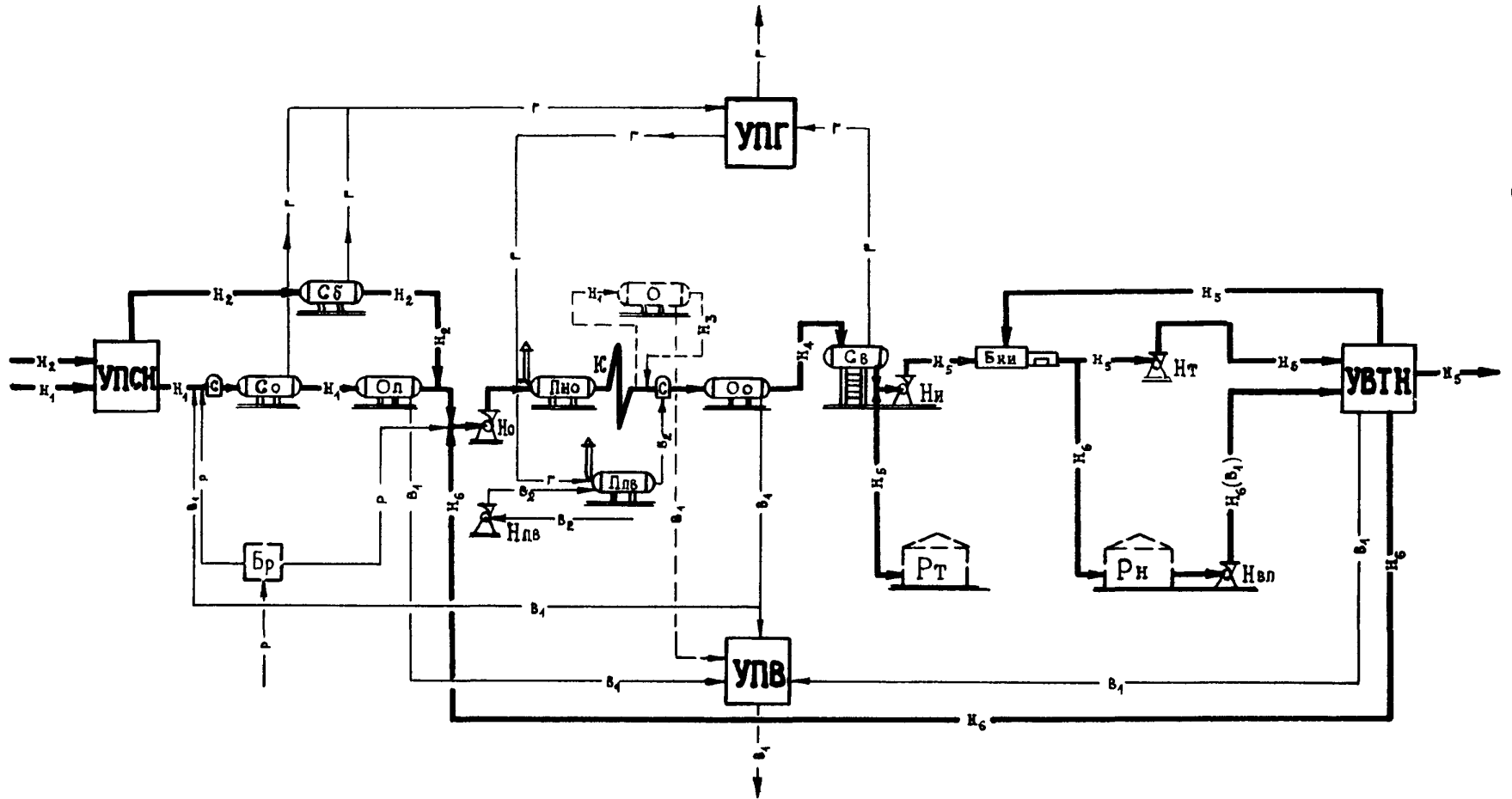
УСТАНОВКИ ОБЕЗВОЖИВАНИЯ И ОБЕССОЛИВАНИЯ НЕФТИ.
 ТИП 2. ИСПОЛНЕНИЕ I.



Черт. 5

УСТАНОВКИ ОБЕЗВОЖИВАНИЯ И ОБЕССОЛИВАНИЯ НЕФТИ.
 ТИП 2. ИСПОЛНЕНИЕ 2.

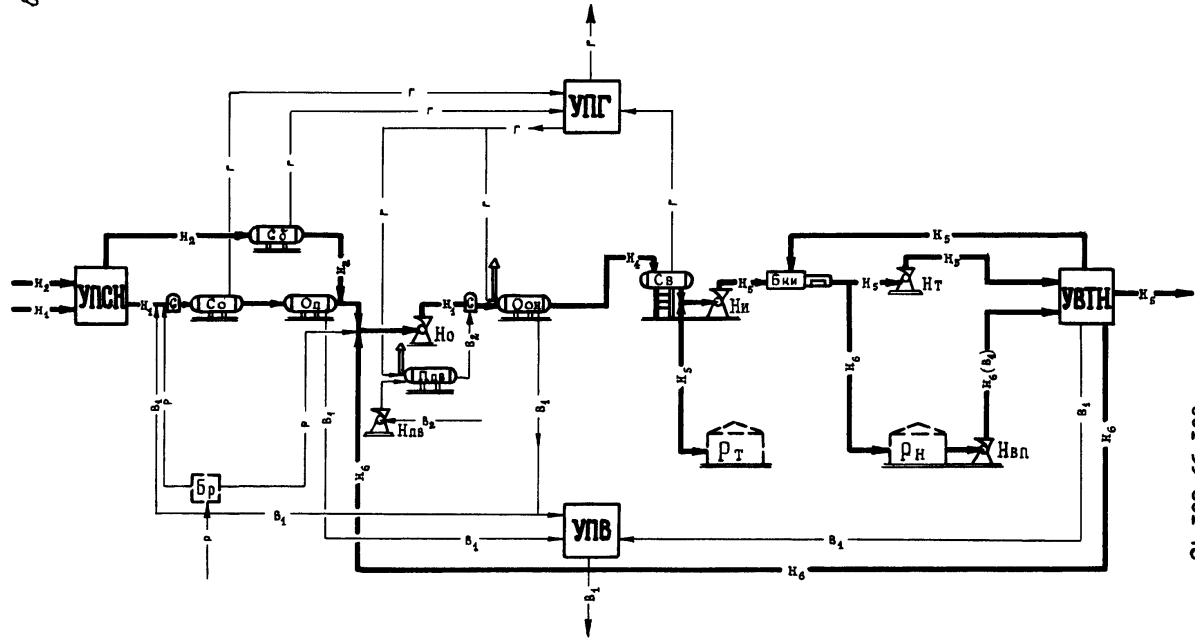
СТД. IO OCT 39-061-78



Черт. 6

УСТАНОВКИ ОБЕЗВОЖИВАНИЯ И ОБЕССОЛИВАНИЯ НЕФТИ.
ТИП 2. ИСПОЛНЕНИЕ 3.

6-209

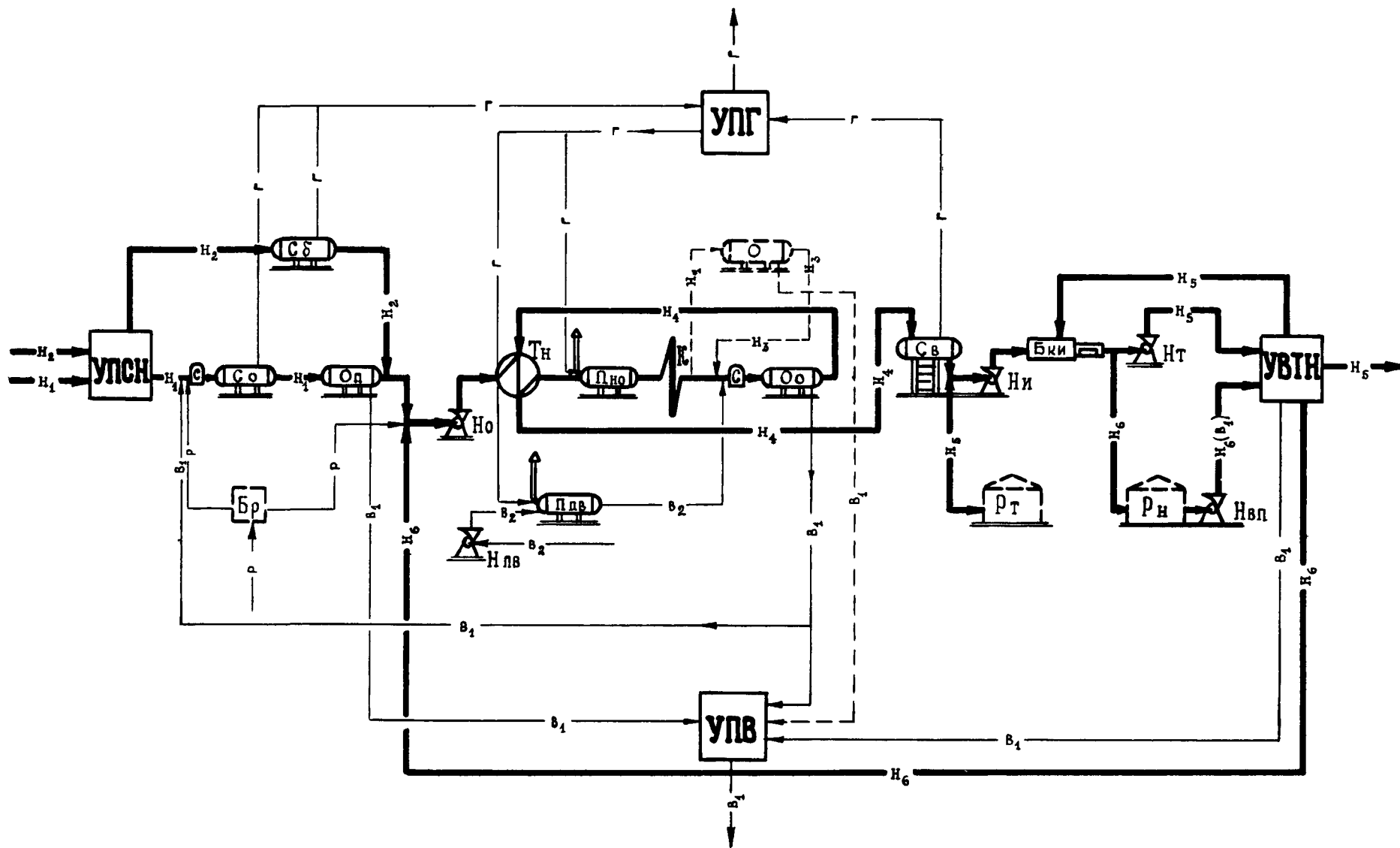


Черт. 7

ОСТ 39-061-78

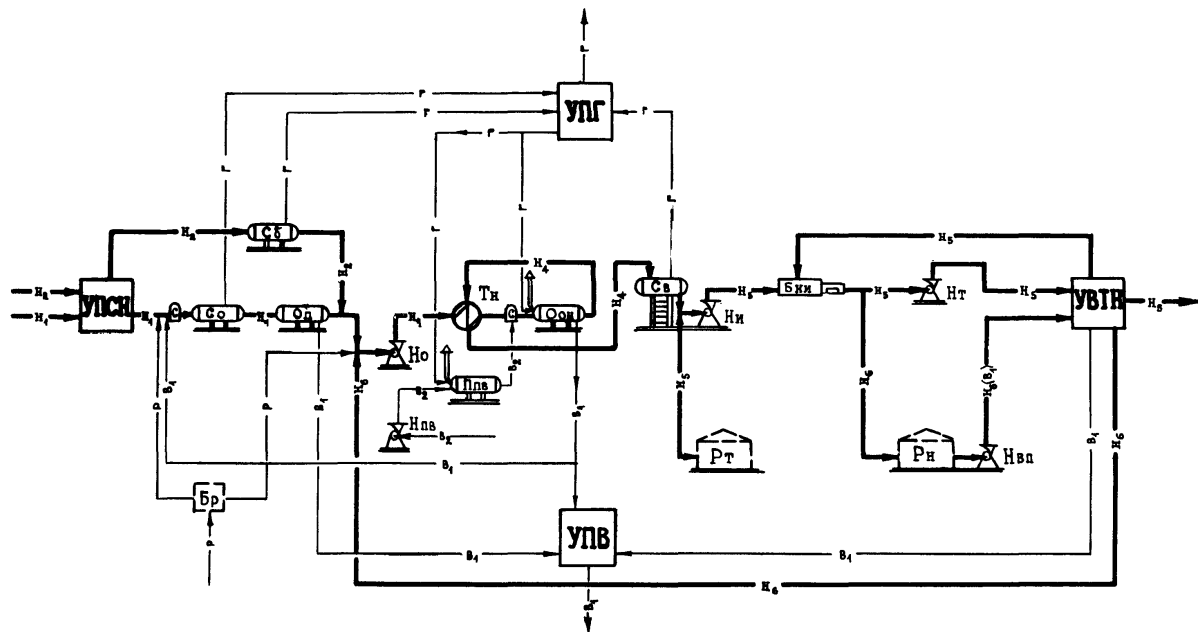
Стр. 1,

УСТАНОВКИ ОБЕЗВОЖИВАНИЯ И ОБЕССОЛИВАНИЯ НЕФТИ.
 ТИП 2. ИСПОЛНЕНИЕ 4.



Черт. 8

УСТАНОВКИ ОБЕЗВОЖИВАНИЯ И ОБЕССОЛИВАНИЯ НЕФТИ.
ТИП 2. ИСПОЛНЕНИЕ 5.



Черт. 9

НОМЕНКЛАТУРА

основного блочного автоматизированного оборудования,
прочего оборудования, узлов и связей системы УПН.

НАИМЕНОВАНИЕ	Шифр ФТБ
1. ОСНОВНОЕ БЛОЧНОЕ АВТОМАТИЗИРОВАННОЕ ОБОРУДОВАНИЕ	
1.1. Блок сепарации безводной нефти	Сб
1.2. Блок сепарации обводненной нефти	Сс
1.3. Блок горячей, вакуумной сепарации	Св
1.4. Блок предварительного обезвоживания нефти	Оп
1.5. Блок подогрева безводной нефти	Пнб
1.6. Блок подогрева обводненной нефти	Пно
1.7. Блок подогрева пресной воды	Ппв
1.8. Блок обезвоживания нефти	О
1.9. Блок обезвоживания нефти с нагревом	Он
1.10. Блок обезвоживания и обессоливания нефти	Ос
1.11. Блок обезвоживания и обессоливания нефти с нагревом	Оон
1.12. Блок насоса обводненной нефти	Но
1.13. Блок насоса товарной нефти	Нт
1.14. Блок насоса пресной воды	Нпв
1.15. Блок насоса внутренней перекачки	Нвп
1.16. Блок насоса подачи товарной нефти на измерение	Нн
1.17. Блок насоса соленой воды	Нсв
1.18. Блок регенерации тепла нефти	Тн
1.19. Блок контроля кондиции и измерения количества товарной нефти	Бки
2. ПРОЧЕЕ ОБОРУДОВАНИЕ И УЗЛЫ	
2.1. Блок приготовления и дозирования реагента-деэмульгатора и ингибитора коррозии	Бр
2.2. Резервуар некондиционной нефти	Рн
2.3. Резервуар товарной нефти	Рт
2.4. Каплеобразователь	К
2.5. Смеситель	С
2.6. Узел приема сырой нефти	УПСН
2.7. Узел приема и выдачи газа	УПГ
2.8. Узел приема и выдачи воды	УПВ
2.9. Узел выдачи товарной нефти	УВТН
3. СВЯЗИ СИСТЕМЫ	
3.1. Сырая нефть	Н ₁
3.2. Безводная нефть	Н ₂
3.3. Обезвоженная нефть	Н ₃
3.4. Обессоленная нефть	Н ₄
3.5. Товарная нефть	Н ₅
3.6. Некондиционная нефть	Н ₆
3.7. Соленая вода	В ₁
3.8. Пресная вода	В ₂
3.9. Газ	Г
3.10. Реагент-деэмульгатор	Р

Таблица 3

Технологические признаки УПН и функционально-конструктивное исполнение ФТБ

Целевое назначение	Тип	Исполнение	Признаки УПН и исполнения ФТБ
Обезвоживание нефти	I	I	Раздельная подготовка безводной и обводненной нефти; предварительное обезвоживание нефти; применение однофункциональных блоков (блок подогрева и блок обезвоживания)
		2	То же, но с применением многофункциональных блоков (блок подогрева и обезвоживания)
		3	То же, но без подогрева нефти перед обезвоживанием
		4	То же, но с применением насосов обводненной нефти и однофункциональных блоков (блоки подогрева и обезвоживания)
Обезвоживание и обессоливание нефти	2	I	Совместная подготовка безводной и обводненной нефти; предварительное обезвоживание; применение однофункциональных и многофункциональных блоков (блок подогрева, блок обезвоживания и блок обезвоживания и обессоливания) без насосов обводненной нефти
		2	То же, но с применением насосов обводненной нефти
		3	То же, но с применением насосов обводненной нефти и многофункциональных блоков (подогрева, обезвоживания и обессоливания)
		4	То же, но с применением насосов обводненной нефти, регенерации тепла нефти, однофункциональных и многофункциональных блоков (блок подогрева, блок обезвоживания и блок обезвоживания и обессоливания)
		5	То же, но с применением насосов обводненной нефти, регенерации тепла нефти и многофункциональных блоков (блок подогрева и обезвоживания и обессоливания)

Базовые технологические параметры УПН

Номенклатура и единицы измерения	Значения величин
I. Температура нефти, поступающей на установку, °С	15 ^x - 30
2. Содержание воды в обводненной нефти, % вес:	-
2.1. поступающей на установку	50 ^x
2.2. после предварительного обезвоживания:	-
первый вариант	30 ^x
второй вариант	5 ^x
3. Продолжительность отстоя, ч:	-
3.1. предварительное обезвоживание	0,25 ^x - 0,7
3.2. обезвоживание	0,5 - 1,0 ^x
3.3. обезвоживание и обессоливание	0,5 - 1,0 ^x
4. Номинальная расчетная температура, °С:	-
4.1. установки обезвоживания нефти (тип I):	-
исполнения I, 2, 4	40 ^x
исполнение 3	без подогрева перед обезвоживанием
4.2. Установки обезвоживания и обессоливания нефти (тип 2):	-
исполнения I, 2, 3	40 ^x
исполнения 4, 5	60 ^x
5. Количество пресной воды на обессоливание, % вес.	3 - 10 ^x
6. Температура пресной воды, °С	10 ^x

x Значения величин, по которым произведен расчет параметрических рядов ФТБ.

Параметрические ряды основных ФТБ УЛН

Шифр ФТБ	Главные параметры ФТБ					
C_B	C=1600 P=1,6	C=3150 P=1,6	C=6300 P=1,6	C=10000 P=1,6	C=16000 P=1,6	C=31500 P=1,6
C_{σ}, C_o	C=1600 P=0,6	C=3150 P=0,6	C=6300 P=0,6	C=10000 P=0,6	C=16000 P=0,6	C=31500 P=0,6
O_{II}	C=800 P=0,6	C=2000 P=0,6	C=4000 P=0,6	C=8000 P=0,6	C=16000 P=0,6	
O	C=400 P=0,6	C=1000 P=0,6	C=2000 P=0,6	C=4000 P=0,6		
$\Pi_{H\sigma}, \Pi_{H\sigma}, \Pi_{H\sigma}$	Q=0,20 P=1,6	Q=0,40 P=1,6	Q=0,63 P=1,6	Q=1,60 P=1,6	Q=4,00 P=1,6	Q=6,30 P=1,6
O_H	C=400 Q=0,4 P=0,6	C=1000 Q=1,2 P=0,6	C=1500 Q=2,0 P=0,6	C=3150 Q=3,5 P=0,6		
O_o	C=400 P=0,6	C=1000 P=0,6	C=2000 P=0,6	C=4000 P=0,6		
O_{OH}	C=400 Q=0,4 P=0,6	C=1000 Q=1,2 P=0,6	C=3150 Q=3,5 P=0,6			
H_o	B=30 H до 180	B=50 H до 180	B=170 H до 180	B=400 H до 180		
H_T	B=80 H до 630	B=180 H до 630	B=600 H до 630			
$H_{II\sigma}$	B=5 H до 100	B=10 H до 100	B=40 H до 100			
H_{CB}	B=10 H до 50	B=40 H до 50	B=125 H до 50	B=355 H до 50		
H_{BII}	B=60 H до 50	B=200 H до 50				
H_{II}	B=60 H до 50	B=125 H до 50	B=600 H до 50			
T_H	F x п = 90 x 2 P=1,6	F x п = 160 x 4 P=1,6	F x п = 413 x 4 P=1,6			
E_{KH}	C' = 200-3150	C' = 1250-12500	C' = 3150-31500			

Примечания:

1. Условные обозначения главных параметров и их единиц:

C - номинальная производительность блоков по жидкости, т/сут; P - условное давление, МПа; Q - тепловой поток, Гкал/час; B - производительность насоса, м³/час; H - напор, м; F - площадь теплообмена, м²; п - количество теплообменников; C' - предел измерения, т/сут.

2. Ломаной жирной линией выделены ФТБ для УЛН БАО первоочередных производительностей: 3150; 6300; 10000; 20000 т/сут.

3. Параметрические ряды ФТБ представлены номинальными значениями их величин, соответствующими базовым технологическим параметрам УЛН (см.табл.5).

Тип I. Исполнения I - 4

Поступление на установку разноразных нефтей (безводной и обводненной). Предварительное обезвоживание до 30% весовых.

ПРИЛОЖЕНИЕ I
СПРАВОЧНОЕ

Шифр ФТБ	Производительность установок т/сут. товарной нефти																		УСЛОВНОЕ ДАВЛЕНИЕ, МПа	Исполнения			
	I	2	3	4	5	6	7	8	9	10	11	12	13	14	15	16	17	18		I	2	3	4
	400	500	630	800	1000	1250	1600	2000	2500	3150	4000	5000	6300	8000	10000	12500	16000	20000					
C _б	I	I	I	I	I	I	I	I	I	I	I	I	I	I	I	I	I	I	0,6	+	+	+	+
	C = 1600									C = 3150			C = 6300			C = 10000							
C _о	I	I	I	I	I	I	I	I	I	I	I	I	I	I	I	I	I	I	0,6	+	+	+	+
	C = 1600						C = 3150			C = 6300			C = 10000			C = 31500							
C _в	I	I	I	I	I	I	I	I	I	I	I	I	I	I	I	I	I	I	1,6	+	+	+	+
	C = 1600						C = 3150			C = 6300			C = 10000			C = 16000							
O _п	I	I	I	I	2	2	2	3	2	2	3	2	2	3	2	2	3	2	0,6	+	+	+	+
	C = 800					C = 2000			C = 4000			C = 8000											
I _{но} ⁴⁰	I	I	I	I	I	2	2	I	I	I	2	2	I	I	I	2	2	2	0,6	+	+	-	+
	Q = 0,4				Q = 1,6				Q = 4,0				Q = 10,0										
	Q = 0,4				Q = 1,6				Q = 4,0				Q = 10,0										
I _{но} ⁴⁰	I	I	2	2	2	I	I	I	I	2	2	I	I	2	2	I	I	2	1,6	+	-	-	+
	Q = 0,4				Q = 1,6				Q = 4,0				Q = 10,0										
O	I	I	2	2	2	3	2	2	2	3	3	2	3	3	2	3	3	4	0,6	+	-	+	+
	C = 400						C = 1000			C = 2000			C = 4000										
O _н	I	I	2	2	2	3	3	2	2	3	3	2	2	3	3	4	5		0,6	-	+	-	-
	C = 400 Q = 0,4						C = 1000 Q = 1,2			C = 3150 Q = 3,5													
H _о	I	I	I	I	2	I	I	2	2	2	I	I	2	2	2	I	2	2	2,5	-	-	-	+
	B = 30 H до 180					B = 50 H до 180			B = 170 H до 180			B = 400 H до 180											
H _т	I	I	I	I	I	I	2	2	2	I	2	2	2	I	I	2	2	2	6,4	+	+	+	+
	B = 80 H до 630						B = 180 H до 630			B = 600 H до 630													
H _{вп}	I	I	I	I	I	I	I	I	I	I	I	I	I	I	I	I	I	I	1,0	+	+	+	+
	B = 60 H до 50									B = 200 H до 50													
H _и	I	I	I	I	2	2	2	I	2	2	2	I	I	I	I	2	2	2	1,0	+	+	+	+
	B = 60 H до 50						B = 125 H до 50			B = 600 H до 50													
Ч _{св}	I	I	I	I	I	I	2	2	2	I	I	2	2	I	I	2	2	2	1,0	+	+	-	-
	B = 10 H до 50						B = 40 H до 50			B = 125 H до 50													
Б _{кп}	I	I	I	I	I	I	I	I	I	I	I	I	I	I	I	I	I	I	1,0	+	+	+	+
	C' = 200 - 3150									-													
	-									C' = 1250 - 12500			-										

ПРИМЕЧАНИЯ:

В приложениях I-8 дробью представлено: а) в числителе - оптимальное количество ФТБ в УПН БАО (без учета резерва); б) в знаменателе - главные параметры ФТБ: С - производительность по жидкости, т/сут; Q - тепловой поток, Гкал/час; F - площадь теплообмена, м²; п - количество теплообменников; В - производительность насоса, м³/час; Н - напор, м; С' - предел измерения, т/сут.

- Знак + определяет принадлежность ФТБ соответствующему исполнению УПН.
- Расшифровка исполнений УПН представлена в таблице 3.

УСТАНОВКИ ОБЕЗВОЖИВАНИЯ НЕФТИ. ПРИМЕРЫ ВАРИАНТОВ КОМПЛЕКТНОСТИ ПОСТАВКИ.

Тип I, Исполнения I - 4

Поступление на установку разноразных нефтей (безводной и обводненной). Предварительное обезвоживание до 5% весовых.

ПРИЛОЖЕНИЕ 2
Справочное

Шифр УТБ	Производительность установок, т/сут. товарной нефти																		Условное давление, МПа	Исполнения						
	I	2	3	4	5	6	7	8	9	10	11	12	13	14	15	16	17	18		I	2	3	4			
	400	500	630	800	1000	1250	1600	2000	2500	3150	4000	5000	6300	8000	10000	12500	16000	20000								
C _б	I	I	I	I	I	I	I	I	I	I	I	I	I	I	I	I	I	I	0,6	+	+	+	+			
	C = 1600									C = 3150			C = 6300			C = 10000										
C _о	I	I	I	I	I	I	I	I	I	I	I	I	I	I	I	I	I	I	0,6	+	+	+	+			
	C = 1600						C = 3150			C = 6300			C = 10000			C = 16000								C = 31500		
C _в	I	I	I	I	I	I	I	I	I	I	I	I	I	I	I	I	I	I	1,6	+	+	+	+			
	C = 1600						C = 3150			C = 6300			C = 10000			C = 16000								C = 31500		
O _п	I	I	I	I	2	2	2	2	2	2	2	2	2	2	2	2	2	2	0,6	+	+	+	+			
	C = 800						C = 2000			C = 4000			C = 8000													
П _{но} ⁴⁰	I	I	I	I	I	2	2	I	I	I	I	2	2	I	I	2	2	2	0,6	+	+	-	+			
	Q = 0,4						Q = 1,6			Q = 4,0			Q = 10,0													
П _{до} ⁴⁰	I	I	I	I	I	2	2	I	I	I	I	2	2	I	I	2	2	2	1,6	+	-	-	+			
	Q = 0,4						Q = 1,6			Q = 4,0			Q = 10,0													
O	I	I	I	I	2	2	3	3	2	2	3	2	2	3	2	2	3	3	0,6	+	-	+	+			
	C = 400						C = 1000			C = 2000			C = 4000													
O _н	I	I	I	2	2	2	3	3	2	2	3	3	2	2	2	3	3	4	0,6	-	+	-	-			
	C = 400						Q = 0,4			C = 1000			Q = 1,2			C = 3150								Q = 3,5		
H _о	I	I	I	I	2	I	I	2	2	2	I	I	2	2	2	I	2	2	2,5	-	-	-	+			
	V = 30						H до 180			V = 50			H до 180			V = 170								H до 180		
H _т	I	I	I	I	I	I	2	2	2	I	2	2	2	I	I	2	2	2	6,4	+	+	+	+			
	V = 80						H до 630			V = 180			H до 630			V = 600								H до 630		
H _{вп}	I	I	I	I	I	I	I	I	I	I	I	I	I	I	I	I	I	I	1,0	+	+	+	+			
	V = 60						H до 50			V = 200			H до 50													
H _н	I	I	I	I	2	2	2	I	2	2	2	I	I	I	I	2	2	2	1,0	+	+	+	+			
	V = 60						H до 50			V = 125			H до 50			V = 600								H до 50		
Б _{ки}	I	I	I	I	I	I	I	I	I	I	I	I	I	I	I	I	I	I	1,0	+	+	+	+			
	C = 200 - 3150									C = 1250 - 12500			C = 3150 - 31500													

ПРИМЕЧАНИЯ: см. ПРИЛОЖЕНИЕ I

УСТАНОВКИ ОБЕЗВОЖИВАНИЯ НЕФТИ. ПРИМЕРЫ ВАРИАНТОВ КОМПЛЕКТНОСТИ ПОСТАВКИ.
Тип I. Исполнения I-4.

ПРИЛОЖЕНИЕ 3
Справочное

Поступление на установку односортной нефти (обводненной). Предварительное обезвоживание до 30% весовых.

Шифр УТБ	Производительность установок, т/сут. товарной нефти																		Условное давление, МПа	Исполнения									
	I	2	3	4	5	6	7	8	9	10	11	12	13	14	15	16	17	18		I	2	3	4						
	400	500	630	800	1000	1250	1600	2000	2500	3150	4000	5000	6300	8000	10000	12500	16000	20000											
C _о	I	I	I	I	I	I	I	I	I	I	I	I	I	I	I	I	I	I	0,6	+	+	+	+						
	C = 1600				C = 3150				C = 6300				C = 10000				C = 16000				C = 31500								
C _в	I	I	I	I	I	I	I	I	I	I	I	I	I	I	I	I	I	I	1,6	+	+	+	+						
	C = 1600				C = 3150				C = 6300				C = 10000				C = 16000				C = 31500								
O _п	2	2	2	2	3	2	2	2	3	2	2	3	2	2	3	2	2	3	0,6	+	+	+	+						
	C = 800				C = 2000				C = 4000				C = 8000				C = 16000												
П ₄₀ нб	I	I	2	2	I	I	I	I	2	2	I	I	2	2	I	I	2	2	0,6	-	-	+	-						
	Q = 0,4				Q = 1,6				Q = 4,0				Q = 10,0																
П ₄₀ но	2	2	I	I	I	I	2	2	I	I	2	2	I	I	2	2	3	3	1,6	+	-	-	+						
	Q = 0,4				Q = 1,6				Q = 4,0				Q = 10,0																
O	2	2	3	2	2	2	3	3	2	3	3	2	3	3	4	5	6	7	0,6	+	-	+	+						
	C = 400				C = 1000				C = 2000				C = 4000																
O _н	2	2	3	3	2	2	3	3	2	2	2	3	3	4	5	6	8	10	0,6	-	+	-	-						
	C = 400				Q = 0,4				C = 1000				Q = 1,2				C = 3150				Q = 3,5								
H _о	I	2	I	I	2	2	2	I	I	2	2	2	I	2	2	2	3	4	2,5	-	-	-	+						
	V=30 Н до 180		V = 50 Н до 180				V = 170 Н до 180				V = 400 Н до 180																		
H _т	I	I	I	I	I	I	I	I	I	I	I	I	I	I	I	I	I	I	6,4	+	+	+	+						
	V = 80 Н до 630				V = 180 Н до 630				V = 600 Н до 630																				
H _{вп}	I	I	I	I	I	I	I	I	I	I	I	I	I	I	I	I	I	I	1,0	+	+	+	+						
	V = 60 Н до 50				V = 200 Н до 50																								
H _и	I	I	I	I	2	2	2	I	2	2	2	I	I	I	I	2	2	2	1,0	+	+	+	+						
	V = 60 Н до 50				V = 125 Н до 50				V = 600 Н до 50																				
H _{св}	I	I	I	2	2	2	I	I	2	2	2	I	I	2	2	2	I	I	1,0	+	+	-	-						
	V = 10 Н до 50				V = 40 Н до 50				V = 125 Н до 50				V = 355 Н до 50																
Б _{ки}	I	I	I	I	I	I	I	I	I	I	I	I	I	I	I	I	I	I	1,0	+	+	+	+						
	C' = 200 - 3150				C' = 1250 - 12500				C' = 3150 - 31500																				

ПРИМЕЧАНИЯ: СМ. ПРИЛОЖЕНИЕ I

УСТАНОВКИ ОБЕЗВОЖИВАНИЯ НЕФТИ. ПРИМЕРЫ ВАРИАНТОВ КОМПЛЕКТНОСТИ ПОСТАВКИ
Тип I. Исполнения I - 4.

ПРИЛОЖЕНИЕ 4
СПРАВОЧНОЕ

Поступление на установку односортной нефти (обводненной). Предварительное обезвоживание до 5 % весовых.

ШИФР ФТБ	ПРОИЗВОДИТЕЛЬНОСТЬ УСТАНОВОК. Т/СУТ. ТОВАРНОЙ НЕФТИ																		УСЛОВНОЕ ДАВЛЕНИЕ, МПа	ИСПОЛНЕНИЯ									
	I	2	3	4	5	6	7	8	9	10	11	12	13	14	15	16	17	18		I	2	3	4						
	400	500	630	800	1000	1250	1600	2000	2500	3150	4000	5000	6300	8000	10000	12500	16000	20000											
C _o	I	I	I	I	I	I	I	I	I	I	I	I	I	I	I	I	2	2	0,6	+	+	+	+						
	C = 1600				C = 3150				C = 6300				C = 10000				C = 16000				C = 31500								
C _B	I	I	I	I	I	I	I	I	I	I	I	I	I	I	I	I	I	I	1,6	+	+	+	+						
	C = 1600				C = 3150				C = 6300				C = 10000				C = 16000				C = 31500								
O _п	2	2	2	2	3	2	2	2	3	2	2	3	2	2	3	2	2	3	0,6	+	+	+	+						
	C = 800				C = 2000				C = 4000				C = 8000				C = 16000												
П _{но} ⁴⁰	I	I	2	2	I	I	I	I	2	2	I	I	2	2	I	I	2	2	0,6	-	-	+	-						
	Q = 0,4				Q = 1,6				Q = 4,0				Q = 10,0																
П _{но} ⁴⁰	I	I	2	2	I	I	I	I	2	2	I	I	2	2	I	I	2	2	1,6	+	-	-	+						
	Q = 0,4				Q = 1,6				Q = 4,0				Q = 10,0																
O	2	2	2	3	3	2	2	3	2	2	3	2	2	3	3	4	5	6	0,6	+	-	+	+						
	C = 400				C = 1000				C = 2000				C = 4000																
O _н	2	2	2	3	3	2	2	3	3	2	2	2	3	3	4	5	6	7	0,6	-	+	-	-						
	C = 400 Q = 0,4				C = 1000 Q = 1,2				C = 3150 Q = 3,5																				
H _o	I	2	I	I	2	2	I	I	2	2	2	I	2	2	2	3	4	2,5	-	-	-	+							
	B=30 H до 180		B = 50 H до 180				B = 170 H до 180				B = 400 H до 180																		
H _T	I	I	I	I	I	I	2	2	2	I	2	2	2	I	I	2	2	2	6,4	+	+	+	+						
	B = 80 H до 630				B = 180 H до 630				B = 630 H до 630																				
H _{вц}	I	I	I	I	I	I	I	I	I	I	I	I	I	I	I	I	I	1,0	+	+	+	+							
	B = 60 H до 50				B = 200 H до 50																								
H _и	I	I	I	I	2	2	2	I	2	2	2	I	I	I	I	2	2	2	1,0	+	+	+	+						
	B = 60 H до 50				B = 125 H до 50				B = 600 H до 50																				
B _{ки}	I	I	I	I	I	I	I	I	I	I	I	I	I	I	I	I	I	1,0	+	+	+	+							
	C' = 200 - 3150				C' = 1250 - 12500				C' = 3150 - 31500																				

ПРИМЕЧАНИЯ: СМ. ПРИЛОЖЕНИЕ I

УСТАНОВКИ ОБЕЗВОЖИВАНИЯ И ОБЕССОЛИВАНИЯ НЕФТИ. ПРИМЕРЫ ВАРИАНТОВ КОМПЛЕКТНОСТИ ПОСТАВКИ.

Т и п 2. Исполнения I - 5.

ПРИЛОЖЕНИЕ 5
Справочное

Поступление на установку разносортных нефтей (безводной и обводненной). Предварительное обезвоживание до 30% весовых.

Шифр ФТБ	Производительность установок, т/сут. товарной нефти																		Условное давление, МПа	Исполнения					
	I	2	3	4	5	6	7	8	9	10	11	12	13	14	15	16	17	18		I	2	3	4	5	
	400	500	630	800	1000	1250	1600	2000	2500	3150	4000	5000	6300	8000	10000	12500	16000	20000							
C _б	C = 1600										C = 3150			C = 6300			C = 10000		0,6	+	+	+	+	+	
C _о	C = 1600										C = 3150			C = 6300			C = 10000		0,6	+	+	+	+	+	
C _в	C = 1600										C = 3150			C = 6300			C = 10000		1,6	+	+	+	+	+	
O _п	C = 800										C = 2000			C = 4000			C = 8000		0,6	+	+	+	+	+	
П ₇₀ но	Q = 1,6										Q = 4,0			Q = 10,0					1,6	-	-	-	+	+	
П ₄₀ но	Q = 0,4										Q = 1,6			Q = 4,0			Q = 10,0		1,6	+	+	-	-	-	
П ₇₀ пв	Q = 0,2										Q = 0,4			Q = 1,6			Q = 4,0		1,0	-	-	-	+	+	
П ₄₀ пв	Q = 0,2										Q = 0,4			Q = 1,6					1,0	+	+	+	-	-	
O	C = 400		C = 1000		C = 2000		C = 3000		C = 4000		C = 5000		C = 6000		C = 7000		C = 8000		0,6	+	+	-	+	-	
O _о	C = 400		C = 1000		C = 2000		C = 3000		C = 4000		C = 5000		C = 6000		C = 7000		C = 8000		0,6	+	+	-	+	-	
O _{он}	C = 400		Q = 0,4		C = 1000		Q = 1,2		C = 2000		C = 3150		Q = 3,5		C = 4000		C = 5000		0,6	-	-	+	-	+	
H _д	V=30 Н до 180		V = 50 Н до 180		V = 100 Н до 180		V = 170 Н до 180		V = 250 Н до 180		V = 350 Н до 180		V = 450 Н до 180		V = 550 Н до 180		V = 650 Н до 180		2,5	-	+	+	+	+	
H _т	V = 80 Н до 630		V = 160 Н до 630		V = 240 Н до 630		V = 320 Н до 630		V = 400 Н до 630		V = 480 Н до 630		V = 560 Н до 630		V = 640 Н до 630		V = 720 Н до 630		6,4	+	+	+	+	+	
H _{пв}	V = 5 Н до 100		V = 10 Н до 100		V = 15 Н до 100		V = 20 Н до 100		V = 25 Н до 100		V = 30 Н до 100		V = 35 Н до 100		V = 40 Н до 100		V = 45 Н до 100		1,0	+	+	+	+	+	
H _{вп}	V = 60 Н до 50		V = 120 Н до 50		V = 180 Н до 50		V = 240 Н до 50		V = 300 Н до 50		V = 360 Н до 50		V = 420 Н до 50		V = 480 Н до 50		V = 540 Н до 50		1,0	+	+	+	+	+	
H _и	V = 60 Н до 50		V = 125 Н до 50		V = 180 Н до 50		V = 240 Н до 50		V = 300 Н до 50		V = 360 Н до 50		V = 420 Н до 50		V = 480 Н до 50		V = 540 Н до 50		1,0	+	+	+	+	+	
T _н	F x П = 90 x 2		F x П = 160 x 4		F x П = 240 x 4		F x П = 320 x 4		F x П = 400 x 4		F x П = 480 x 4		F x П = 560 x 4		F x П = 640 x 4		F x П = 720 x 4		1,6	-	-	-	+	+	
B _{ки}	C = 200 - 3150										C = 1250 - 12500			C = 3150 - 31500						1,0	+	+	+	+	+

П Р И М Е Ч А Н И Я : С М . П Р И Л О Ж Е Н И Е I

Тип 2. Исполнения I-5

Поступление на установку разнородных нефтей (безводной и обводненной). Предварительное обезвоживание до 5% весовых

Шифр ФТБ	Производительность установок, т/сут. товарной нефти																		Условное давление МПа	Исполнения								
	I	2	3	4	5	6	7	8	9	10	11	12	13	14	15	16	17	18		I	2	3	4	5				
Сб	I	I	I	I	I	I	I	I	I	I	I	I	I	I	I	I	I	I	0,6	+	+	+	+	+				
	C = 1600									C = 3150			C = 6300			C = 10000												
Со	I	I	I	I	I	I	I	I	I	I	I	I	I	I	I	I	I	I	0,6	+	+	+	+	+				
	C = 1600						C = 3150			C = 6300			C = 10000			C = 16000			C = 31500									
Св	I	I	I	I	I	I	I	I	I	I	I	I	I	I	I	I	I	I	1,6	+	+	+	+	+				
	C = 1600						C = 3150			C = 6300			C = 10000			C = 16000			C = 31500									
Оп	I	I	I	I	2	2	2	3	2	2	2	3	2	2	3	2	2	3	0,6	+	+	+	+	+				
	C = 800						C = 2000			C = 4000			C = 8000															
П _{но} ⁷⁰	I	2	2	I	I	I	I	2	2	2	I	2	2	I	I	I	2	2	1,6	-	-	-	+	-				
	Q = 0,4			Q = 1,6						Q = 4,0			Q = 10,0															
П _{но} ⁴⁰	I	I	2	2	I	I	I	I	2	2	I	I	2	2	I	I	2	2	1,6	+	+	-	-	-				
	Q = 0,4			Q = 1,6						Q = 4,0			Q = 10,0															
П _{пв} ⁷⁰	I	I	I	I	I	I	I	2	2	2	I	I	2	2	I	I	I	2	1,0	-	-	-	+	+				
	Q = 0,2						Q = 0,4			Q = 1,6			Q = 4,0															
П _{пв} ⁴⁰	I	I	I	I	I	I	I	I	I	I	2	2	I	I	I	I	I	2	1,0	+	+	+	-	-				
	Q = 0,2						Q = 0,4			Q = 1,6																		
О	2	2	2	3	2	2	2	2	2	2	2	2	2	3	3	4	5	6	0,6	+	+	-	+	-				
	C = 400			C = 1000			C = 2000			C = 4000																		
О _о	2	2	2	3	2	2	2	2	2	2	2	2	3	3	4	5	6		0,6	+	+	-	+	-				
	C = 400			C = 1000			C = 2000			C = 4000																		
О _{он}	2	2	2	3	3	2	2	3	3	2	2	2	3	3	4	5	6	7	0,6	-	-	+	-	+				
	C = 400			Q = 0,4			C = 1000			Q = 1,2			C = 3150			Q = 3,5												
Н _о	I	2	I	I	2	2	2	I	I	2	2	2	I	2	2	2	3	4	2,5	-	+	+	+	+				
	В=30 Н до 180			В = 50 Н до 180			В = 170 Н до 180			В = 400 Н до 180																		
Н _т	I	I	I	I	I	I	2	2	2	I	2	2	2	I	I	2	2	2	6,4	+	+	+	+	+				
	В = 80 Н до 630						В = 180 Н до 630			В = 600 Н до 630																		
Н _{пв}	I	I	I	I	I	I	2	2	2	2	2	2	I	I	I	2	2	2	1,0	+	+	+	+	+				
	В = 5 Н до 100						В = 10 Н до 100			В = 40 Н до 100																		
Н _{вп}	I	I	I	I	I	I	I	I	I	I	I	I	I	I	I	I	I	I	1,0	+	+	+	+	+				
	В = 60 Н до 50						В = 200 Н до 50																					
Н _и	I	I	I	I	2	2	2	I	2	2	2	I	I	I	I	2	2	2	1,0	+	+	+	+	+				
	В = 60 Н до 50						В = 125 Н до 50			В = 600 Н до 50																		
Т _н	2	2	2	2	I	I	2	2	I	I	I	2	2	2	3	4	4	5	1,6	-	-	-	+	+				
	F x П = 90 x 2						F x П = 160 x 4			F x П = 413 x 4																		
Б _{ки}	C' = 200 - 3150									-									1,0	+	+	+	+					
	-									C' = 1250 - 12500																		
	-									C' = 3150 - 31500																		

П Р И М Е Ч А Н И Я: СМ. ПРИЛОЖЕНИЕ I

УСТАНОВКИ ОБЕЗВОЖИВАНИЯ И ОБЕССОЛИВАНИЯ НЕФТИ. ПРИМЕРЫ ВАРИАНТОВ КОМПЛЕКТНОСТИ ПОСТАВКИ. ПРИЛОЖЕНИЕ 7
 Тип 2. Исполнения I - 5
 Справочное

Поступление на установку односортовой нефти (обводненной). Предварительное обезвоживание до 30% весовых.

Шифр ФТБ	Производительность установок, т/сут. товарной нефти																		Условное давление, МПа	Исполнения				
	I	2	3	4	5	6	7	8	9	10	11	12	13	14	15	16	17	18		I	2	3	4	5
	400	500	630	800	1000	1250	1600	2000	2500	3150	4000	5000	6300	8000	10000	12500	16000	20000						
C ₀	I	I	I	I	I	I	I	I	I	I	I	I	I	I	I	2	2	0,6	+	+	+	+	+	
	C = 1600				C = 3150				C = 6300				C = 10000				C = 16000							C = 31500
C _B	I	I	I	I	I	I	I	I	I	I	I	I	I	I	I	2	2	1,6	+	+	+	+	+	
	C = 1600				C = 3150				C = 6300				C = 10000				C = 16000							C = 31500
O _{II}	2	2	2	2	3	2	2	2	3	2	2	3	2	2	3	2	2	0,6	+	+	+	+	+	
	C = 800				C = 2000				C = 4000				C = 8000				C = 16000							
П _{ДВ} ⁷⁰	I	I	I	I	2	2	2	I	2	2	2	I	2	2	2	3	3	1,6	-	-	-	+	-	
	Q = 1,6				Q = 4,0				Q = 10,0															
П _{НО} ⁴⁰	2	2	I	I	I	I	2	2	I	I	2	2	I	I	2	2	3	1,6	+	+	-	-	-	
	Q = 0,4				Q = 1,6				Q = 4,0				Q = 10,0											
П _{ПВ} ⁷⁰	I	I	I	I	I	I	2	2	2	I	I	I	2	2	I	I	2	1,0	-	-	-	+	+	
	Q = 0,2				Q = 0,4				Q = 1,6				Q = 4,0											
П _{ПВ} ⁴⁰	I	I	I	I	I	I	I	I	I	2	2	I	I	I	I	2	2	1,0	+	+	+	-	-	
	Q = 0,2				Q = 0,4				Q = 1,6															
O	2	2	3	2	2	2	3	3	2	3	3	2	3	3	4	5	6	0,6	+	+	-	+	-	
	C = 400				C = 1000				C = 2000				C = 4000											
O ₀	2	2	3	2	2	2	3	3	2	3	3	2	3	3	4	5	6	0,6	+	+	-	+	-	
	C = 400				C = 1000				C = 2000				C = 4000											
O _{OH}	2	2	3	3	2	2	3	3	2	2	2	3	3	4	5	6	8	0,6	-	-	+	-	+	
	C = 400				Q = 0,4				C = 1000				Q = 1,2				C = 3150							Q = 3,5
H ₀	I	2	I	I	2	2	2	I	I	2	2	2	I	2	2	2	3	2,5	-	+	+	+	+	
	V = 30 Н до 180				V = 50 Н до 180				V = 170 Н до 180				V = 400 Н до 180											
H _T	I	I	I	I	I	I	2	2	2	I	2	2	2	I	I	2	2	6,4	+	+	+	+	+	
	V = 80 Н до 630				V = 180 Н до 630				V = 600 Н до 630															
H _{ПВ}	I	I	I	I	I	I	2	2	2	2	2	I	I	I	2	2	2	1,0	+	+	+	+	+	
	V = 5 Н до 100				V = 10 Н до 100				V = 40 Н до 100															
H _{ВЦ}	I	I	I	I	I	I	I	I	I	I	I	I	I	I	I	I	I	1,0	+	+	+	+	+	
	V = 60 Н до 50				V = 200 Н до 50																			
H _И	I	I	I	I	2	2	2	I	2	2	2	I	I	I	I	2	2	1,0	+	+	+	+	+	
	V = 60 Н до 50				V = 125 Н до 50				V = 600 Н до 50															
T _H	2	2	2	2	I	I	2	2	I	I	I	2	2	2	3	4	5	1,6	-	-	-	+	+	
	F x П = 90 x 2				F x П = 160 x 4				F x П = 413 x 4															
B _{км}	I	I	I	I	I	I	I	I	I	I	I	I	I	I	I	I	I	1,0	+	+	+	+	+	
	C = 200 - 3150				C = 1250 - 12500				C = 3150 - 31500															

ПРИМЕЧАНИЯ: СМ. ПРИЛОЖЕНИЕ I

УСТАНОВКИ ОБЕЗВОЖИВАНИЯ И ОБЕССОЛИВАНИЯ НЕФТИ. ПРИМЕР. ВАРИАНТЫ КОМПЛЕКТНОСТИ ПОСТАВКИ.
Тип 2. Исполнения 1-5.

Поступление на установку односортной нефти (обводненной). Предварительное обезвоживание до 5% весовых.

Шифр ФТБ	Производительность установок, т/сут товарной нефти																		Условное давление МПа	Исполнения								
	1	2	3	4	5	6	7	8	9	10	11	12	13	14	15	16	17	18		1	2	3	4	5				
C ₀	400	500	630	800	1000	1250	1600	2000	2500	3150	4000	5000	6300	8000	10000	12500	16000	20000	0,6	+	+	+	+	+				
	C = 1600			C = 3150			C = 6300			C = 10000			C = 16000			C = 31500				+	+	+	+	+				
C _в	1	1	1	1	1	1	1	1	1	1	1	1	1	1	1	1	1	1	1,6	+	+	+	+	+				
	C = 1600				C = 3150				C = 6300				C = 10000				C = 16000				C = 31500				+	+	+	+
O _п	2	2	2	2	3	2	2	2	2	3	2	2	2	2	3	2	2	3	0,6	+	+	+	+	+				
	C = 800			C = 2000			C = 4000			C = 8000			C = 16000			+	+	+		+	+							
П _{но} ⁷⁰	1	2	2	1	1	1	1	2	2	2	1	2	2	1	1	1	2	2	1,6	-	-	-	+	-				
	Q = 0,4			Q = 1,6			Q = 4,0			Q = 10,0			-	-	-	+	-											
П _{но} ⁴⁰	1	1	2	2	1	1	1	1	2	2	1	1	2	1	1	1	2	2	1,5	+	+	-	-	-				
	Q = 0,4			Q = 1,6			Q = 4,0			Q = 10,0			+	+	-	-	-											
П _{пв} ⁷⁰	1	1	1	1	1	1	1	2	2	2	1	1	1	2	2	1	1	2	1,0	-	-	-	+	-				
	Q = 0,2			Q = 0,4			Q = 1,6			Q = 4,0			-	-	-	+	-											
O	2	2	2	3	2	2	2	2	2	2	2	2	2	3	3	4	5	6	0,6	+	+	-	+	-				
	C = 400			C = 1000			C = 2000			C = 4000			+	+	-	+	-											
O ₀	2	2	2	3	2	2	2	2	2	2	2	2	2	3	3	4	5	6	0,6	+	+	-	+	-				
	C = 400			C = 1000			C = 2000			C = 4000			+	+	-	+	-											
O _{он}	2	2	2	3	2	2	2	3	3	2	2	2	3	3	4	5	6	7	0,6	-	-	+	-	+				
	C = 400			Q = 0,4			C = 1000			Q = 1,2			C = 3150			Q = 3,5				-	-	+	-	+				
H ₀	1	2	1	1	2	2	2	1	1	2	2	2	1	2	2	2	3	4	2,5	-	+	+	+	+				
	B = 30 Н до 180			V = 50 Н до 180			V = 170 Н до 180			V = 400 Н до 180			-	-	-	+	+	+		+								
H _т	1	1	1	1	1	1	2	2	2	1	2	2	2	1	1	2	2	2	6,4	+	+	+	+	+				
	V = 80 Н до 630				V = 180 Н до 630				V = 600 Н до 630				+	+	+	+	+											
H _{пв}	1	1	1	1	1	1	2	2	2	2	2	2	1	1	1	2	2	2	1,0	+	+	+	+	+				
	V = 5 Н до 100			V = 10 Н до 100			V = 40 Н до 100			+	+	+	+	+														
H _{вп}	1	1	1	1	1	1	1	1	1	1	1	1	1	1	1	1	1	1	1,0	+	+	+	+	+				
	V = 60 Н до 50				V = 200 Н до 50				+	+	+	+	+															
H _х	1	1	1	1	2	2	2	1	2	2	2	2	1	1	1	2	2	2	1,0	+	+	+	+	+				
	V = 60 Н до 50			V = 125 Н до 50			V = 600 Н до 50			+	+	+	+	+														
T _н	2	2	2	2	1	1	2	2	1	1	1	2	2	2	3	4	4	5	1,6	-	-	-	+	+				
	F x n = 90 x 2			F x n = 160 x 4			F x n = 413 x 4			-	-	-	+	+														
Б _{жи}	1	1	1	1	1	1	1	1	1	1	1	1	1	1	1	1	1	1	1,0	+	+	+	+	+				
	C = 200 - 3150				C = 1250 - 12500				C = 3150 - 31500				+	+	+	+	+											
	-				-				-				+	+	+	+	+											

ПРИМЕЧАНИЯ: СМ. ПРИЛОЖЕНИЕ I

Изм.	Номер листов				Номер доку- мента	Подпись	Дата	Срок введения изменений
ОСТ 39-061-78								Лист
								27

Ф.П.Л. 3,5 Тираж 610

Типография ХОЗУ Миннефтепрома. Зак. 209

ИЗМЕНЕНИЕ № I ОСТ 39-061-78 "Установки подготовки нефти.
 Параметрические ряды"

Приказом (распоряжением) Министерства нефтяной промышленности

от 06.04 1984 г. № 213 срок введения установлен
 с 01.06 1984 г.

Подпункт 1.3. Слова "до 2000 т/сут" заменить на "до 20000 т/сут".

Подпункт 3.1.2. Слова "Теплопроизводительность, Гкал/час", заменить на "Тепловая мощность, МВт".

Подпункт 3.1.4. Слова "Площадь теплообмена в м²", заменить на "Поверхность теплообмена, м²".

Таблица 6, ПРИЛОЖЕНИЯ I-8 СПРАВОЧНЫЕ. Заменить значения тепловой мощности в соответствии с таблицей.

Гкал/час	0,2	0,4	0,63	1,2	1,6	2,0	3,5	4	6,3	10,0	
МВт	0,23	0,47	0,73	1,4	1,9	2,3	4,0	4,7	7,3	11,6	

ПРИМЕЧАНИЯ. Зам Слова "Q - тепловой поток, Гкал/час" заменить на "Q - тепловая мощность, МВт", "F - площадь теплообмена, м²", заменить на "F - поверхность теплообмена, м²".

ГОСУДАРСТВЕННЫЙ КОМИТЕТ
 СССР ПО СТАНДАРТАМ
 (Госстандарт)

Регистрировано и внесено в реестр
 государственной регистрации

24.05.84 за № 214372/81

Государственный институт по
 проектированию и исследова-
 тельским работам в нефтяной
 промышленности

ГИПРОВСТОКНЕФТЬ

Зам. директора

Зав. отделом
 стандартизации

Ведущий инженер

Инженер

Г.Н. Позднышев
 Г.Н. Позднышев

М.Д. Владимиров
 М.Д. Владимиров

Л.К. Кирюкова
 Л.К. Кирюкова

О.А. Полулех
 О.А. Полулех