

ИСПОЛНИТЕЛЬНЫЙ КОМИТЕТ ЛЕНИНГРАДСКОГО ГОРОДСКОГО СОВЕТА НАРОДНЫХ ДЕПУТАТОВ  
ГЛАВНОЕ АРХИТЕКТУРНО-ПЛАНИРОВОЧНОЕ УПРАВЛЕНИЕ

ТИПОВЫЕ КОНСТРУКЦИИ И ДЕТАЛИ ЗДАНИЯ И СООРУЖЕНИЙ  
ДЛЯ СТРОИТЕЛЬСТВА В ЛЕНИНГРАДЕ

СЕРИЯ 2.030 КЛ-1

УЗЛЫ И ДЕТАЛИ  
КИРПИЧНЫХ СТЕН И ПЕРЕГОРОДOK.  
ЖИЛЫХ И ОБЩЕСТВЕННЫХ  
ЗДАНИЙ

ВЫПУСК 6

ДЕТАЛИ АРМИРОВАНИЯ КИРПИЧНЫХ СТЕН

1972

ИСПОЛНИТЕЛЬНЫЙ КОМИТЕТ ЛЕНИНГРАДСКОГО ГОРОДСКОГО СОВЕТА НАРОДНЫХ ДЕПУТАТОВ  
ГЛАВНОЕ АРХИТЕКТУРНО-ПЛАНИРОВОЧНОЕ УПРАВЛЕНИЕ

ТИПОВЫЕ КОНСТРУКЦИИ И ДЕТАЛИ ЗДАНИЙ И СООРУЖЕНИЙ  
ДЛЯ СТРОИТЕЛЬСТВА В ЛЕНИНГРАДЕ

СЕРИЯ 2.030 КЛ-1

УЗЛЫ И ДЕТАЛИ  
КИРПИЧНЫХ СТЕН И ПЕРЕГОРОДОК  
ЖИЛЫХ И ОБЩЕСТВЕННЫХ  
ЗДАНИЙ

ВЫПУСК 6

ДЕТАЛИ АРМИРОВАНИЯ КИРПИЧНЫХ СТЕН

УКАЗАНИЕ № 28-У  
от 02.06.92

1992

№ докум. по инв.	№ докум. по кат.	Уч. группа	Исполнитель	Дата	Рас. №	Подпись	Фамилия
			УСАНОВ				
СОГЛАСОВАНО							
ИТАЛОВ							



Номер выпуска	Наименование выпуска	Документ утверждения	Документ изменения
Серия 2.030КЛ-1	Узлы и детали кирпичных стен и перегородок жилых и общественных зданий.		
Выпуск 1	Облицовка стен жилых зданий фасадной ж.б. плиткой.		
Выпуск 2	Облицовка стен акустическими материалами.		
Выпуск 3	Облицовка стен цоколя естественным камнем.		
Выпуск 4	Детали установки оконных и дверных блоков.		
Выпуск 5	Детали крепления кирпичных и гипсобетонных перегородок.		
Выпуск 6	Детали армирования кирпичных стен.	Ук. № 28-У от 02.06.52	
Выпуск 7	Унифицированные арматурные изделия для армирования кирпичных стен.	Ук. № 28-3 от 02.06.52	

Издательство	Полное наименование	2.030 КЛ-1		6	СС
		Издатель	Страна	Год	Листов
Издательство	Полное наименование	Состав серии		Р	1
		Издатель	Страна	Год	Листов
ЛЕНИНПРОЕКТ ВУЧ					

Обозначение	Наименование	№ стр.	Примечание
	ОБЛОЖКА		
	ТИТУЛЬНЫЙ ЛИСТ		
0.030 КЛ-1 6 НК	ИНФОРМАЦИОННАЯ КАРТА	2	
03	СОСТАВ СЕРИИ	3	
6	СОДЕРЖАНИЕ	4;5	
03	ПОЯСНИТЕЛЬНАЯ ЗАПИСКА	6:8	
01	СХЕМА АРМИРОВАНИЯ		
	КИРПИЧНОЙ КЛАДКЕ СТЕН.	9	
02	СХЕМА РАСПОЛОЖЕНИЯ		
	АРМИРОВАННЫХ ШВОВ В		
	КИРПИЧНОЙ КЛАДКЕ СТЕН.	10	
03	СХЕМА РАСПОЛОЖЕНИЯ СВЯЗЕЙ		
	В КИРПИЧНОЙ КЛАДКЕ СТЕН	11	
04	ДЕТАЛЬ 1	12	
05	ДЕТАЛЬ 2	13	
06	ДЕТАЛЬ 3	14	
07	ДЕТАЛЬ 4	15	
08	ДЕТАЛЬ 5а; 5б; 5в.	16	
09	ДЕТАЛЬ 6	17	
10	ДЕТАЛЬ 7	18	
11	ДЕТАЛЬ 8	19	
12	ДЕТАЛЬ 9	20; 21	

ИЗДАНИЕ 05.92

ЧЛН ОЛА	БУНИЧ	<i>[Signature]</i>	05.92
СР БОЛО	БУНИЧ	<i>[Signature]</i>	
РЭР ГТ	ИУРАТОВИ	<i>[Signature]</i>	
ПРФВЕР	ИУРАТОВИ	<i>[Signature]</i>	
РЭВРАБ			
ИЗВОДИ	КОПЕЦКОВИ	<i>[Signature]</i>	
И.К.ЯНИ	БУНИЧ	<i>[Signature]</i>	

0.030 КЛ-1 6 6

СОДЕРЖАНИЕ

Стадия	Лист	Листов
Р	1	2
ЛЕННИИПРОЕКТ		
ОРУ		

Обозначение	Наименование	№ стр.	Примечание
0.090 KA-1 6 10	ДЕТАЛЬ 10	02, 03	
	11	04	
	12	05	
	13	06	
	14	07	
	15	08	
	16	09	
	17	00	

0.090 KA-1 6 0

Лист

2

## 1. ОБЩИЕ ПОЛОЖЕНИЯ.

- 1.1** Настоящая серия содержит рабочие чертежи унифицированных узлов и деталей кирпичных стен и перегородок жилых и общественных зданий.  
Настоящий выпуск 6 содержит рабочие чертежи унифицированных деталей армирования кирпичных стен.
- 1.2** Унифицированные детали предназначены для применения при разработке конкретных проектов зданий и непосредственно на строительстве.
- 1.3** Общие положения, указания по проектированию и расчету кирпичных стен, указания по производству работ даны в серии 1.010КЛ-I; унифицированные арматурные изделия (сетки и связи) для кирпичных стен даны в выпуске 7 настоящей серии.

## 2. КОНСТРУКТИВНАЯ ХАРАКТЕРИСТИКА И РЕКОМЕНДАЦИИ ПО ПРОЕКТИРОВАНИЮ.

- 2.1** В выпуске разработаны унифицированные детали следующих видов:
- детали армирования кирпичной кладки стен сеченного армирования;
  - детали армирования швов;
  - детали перевязки кирпичных стен стальными связями.
- 2.2** Сетчатое армирование горизонтальных швов кирпичной кладки рекомендуется применять в случаях, когда повышение марок кирпича и растворов не обеспечивает требуемой прочности кладки. ✓
- 2.3** Сетчатое армирование кирпичных стен и простенков выполняется унифицированными рулонными сетками из арматуры класса 4Вр-I и 5Вр-I шириной соответствующей толщины стены (см. таблицу маркировки сеток ПЗ лист 3) и раз-

Инв.№ подл. Поступил и дата Взам.инв.№

И.М. ОТК	Б.У.И.И.Ч.	05.92	2.030 КЛ-1	6	ПЗ	
Г.А. КОС	Б.У.И.И.Ч.		Пояснительная записка	ЛЕННИИПРОЕКТ		
Р.У.К. Г.Р.	МУРАТОВА			ОКУ		
Провер.				Страница	Лист	Листов
Разработ.				1	1	3
Исполнил	СЕЛОВА					
Н.контр.	Б.У.И.И.Ч.					

работанные в выпуске 7 настоящей серии.

2.4 Армированные швы рекомендуется выполнять в зданиях на ленточных фундаментах при слабых неравномерно сжимаемых грунтах.

Армированные швы располагаются в одной горизонтальной плоскости непрерывно по всем продольным и поперечным стенам на уровне оконных перемычек в каждом этаже или через этаж в зависимости от грунтовых условий. Для армирования швов применяются рулонные унифицированные сетки, разработанные в выпуске 7.

2.5 Для перевязки кирпичной кладки в зданиях высотой выше 7 этажей следует устанавливать в каждом этаже в уровне перекрытий стальные связи из арматуры класса АІ, разработанные в выпуске 7.

2.6 В настоящем выпуске разработаны также детали армирования, зон вентканалов, усиление армирования под концами перемычек и балок, армирование пилластр.

### 3. ПЕРЕЧЕНЬ НОРМАТИВНО-ТЕХНИЧЕСКОЙ ДОКУМЕНТАЦИИ.

СНИП П-22-81

Каменные и армокаменные конструкции. Пособие по проектированию каменных и армокаменных конструкций. (к СНИП П-22-81).

Име. На подл. | Подпись и дата | Взам.име. №

2.030 КЛ-1	6	ПЗ	Лист 9
------------	---	----	-----------



## МАРКИРОВКА СЕТОК

ПЛОЩАДИНА СПЕЦИ ММ	СЕТКА φ 4 ВР I ЯЧЕЙКА 50 × 50 ММ	СЕТКА φ 5 ВР I ЯЧЕЙКА 75 × 75 ММ
250	С 1	С 9
380	С 2	С 10
510	С 3	С 11
540	С 4	С 12
640	С 5	С 13
770	С 6	С 14
СТЕНА С ВЕНТКАНАЛАМИ	С 7	С 8
380	С 15	С 15

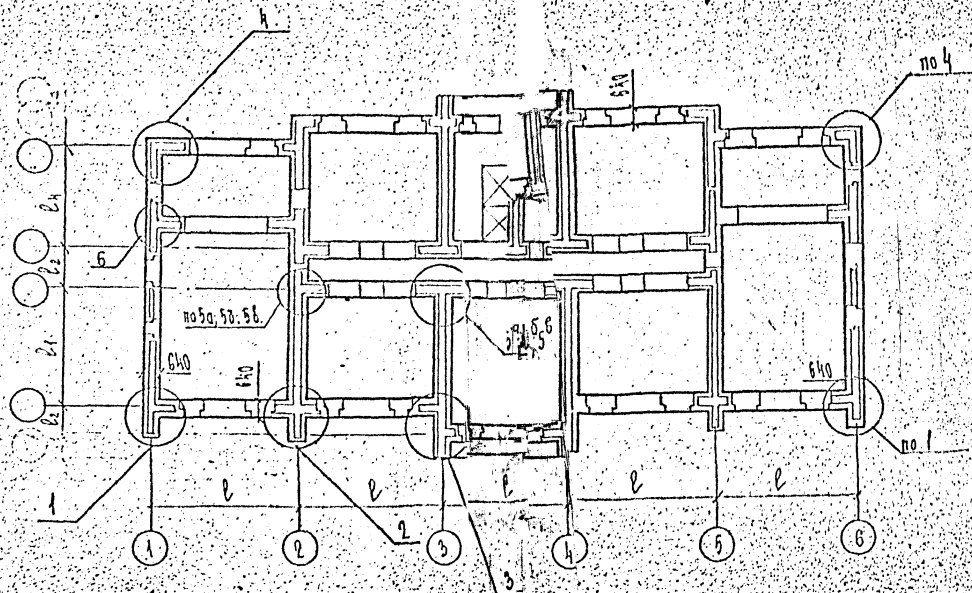
2.030 КЛ-1

6

ПЗ

Лист

3



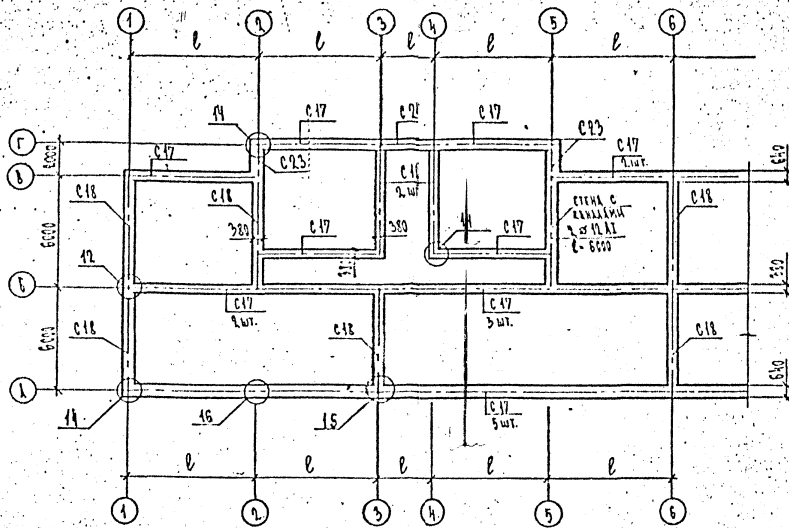
Лич. инв.	Бунин	05.92	1:050	КА-1	6	01
Ин. гос. инв.	Бунин					
Инв. г.р.	ИЗРАТОВА					
Проект.	ИЗРАТОВА					
Разр. сот.	КАТЕКОВА					
Испол. инв.	ИЗРАТОВА					
Н.ком. тр.	ИЗРАТОВА					

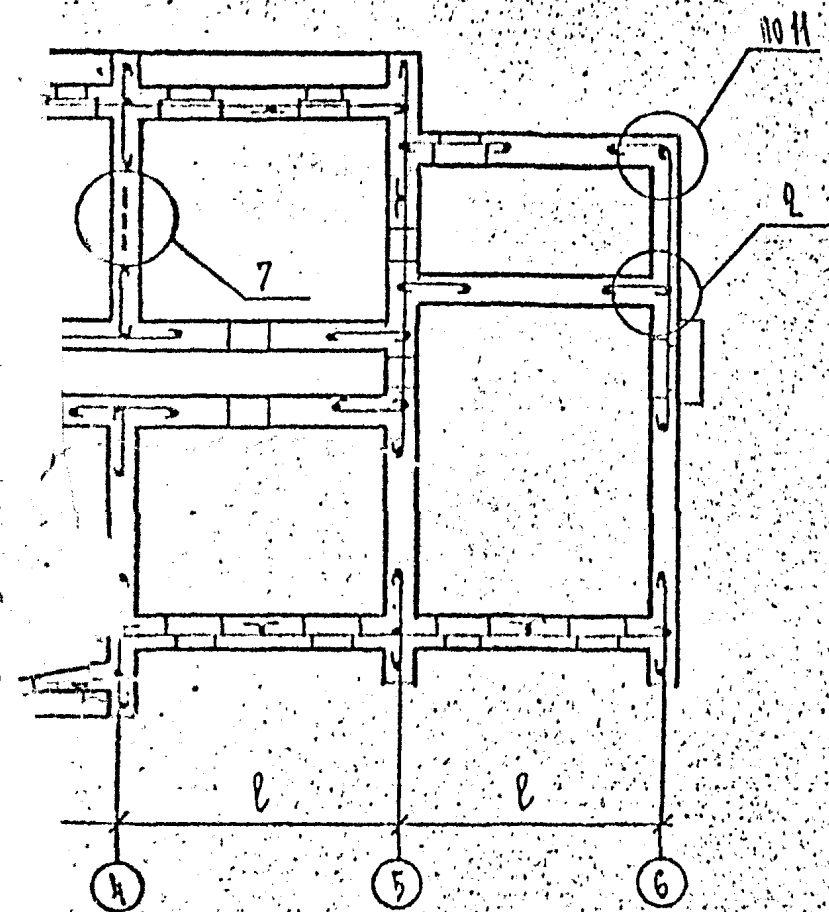
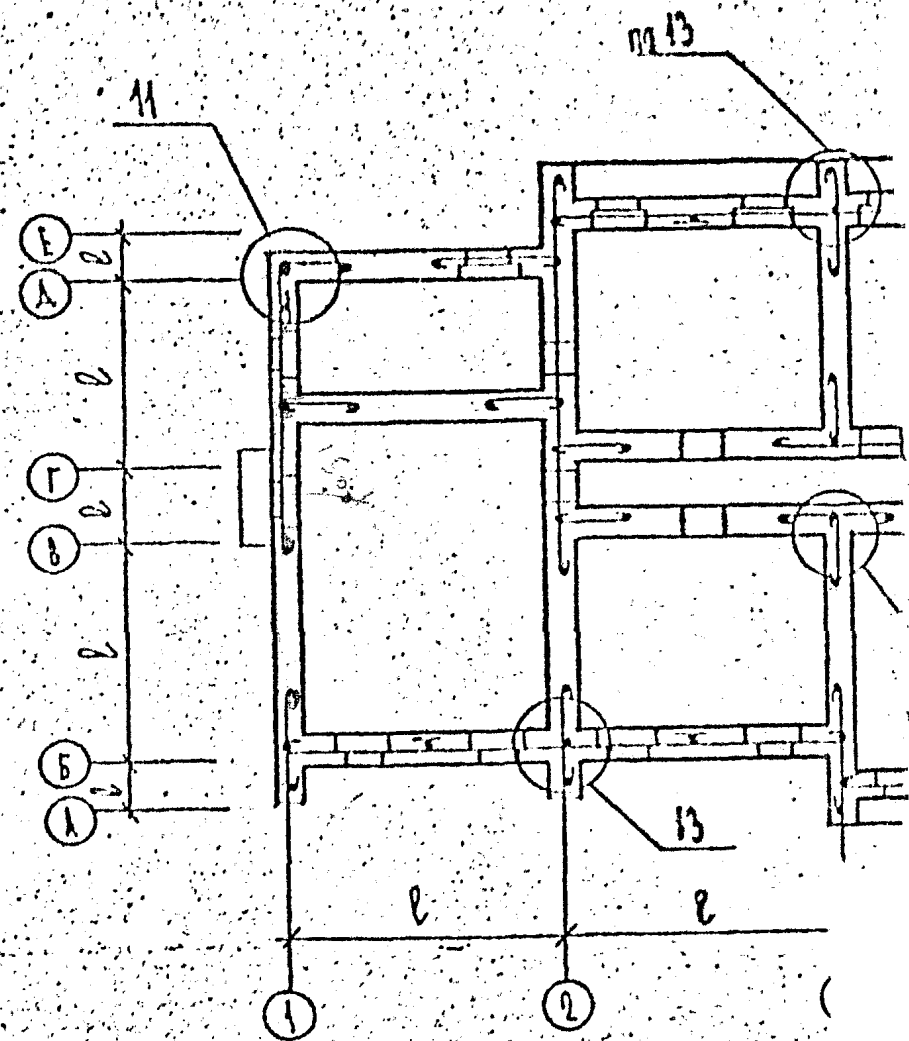
СХЕМА УСИЛЕНИЯ КИРПИЧНОЙ КЛАДКИ СТЕН		
Стадия	Лист	Листов
1	1	

ЛЕННИПРОЕКТ
ОКЧ

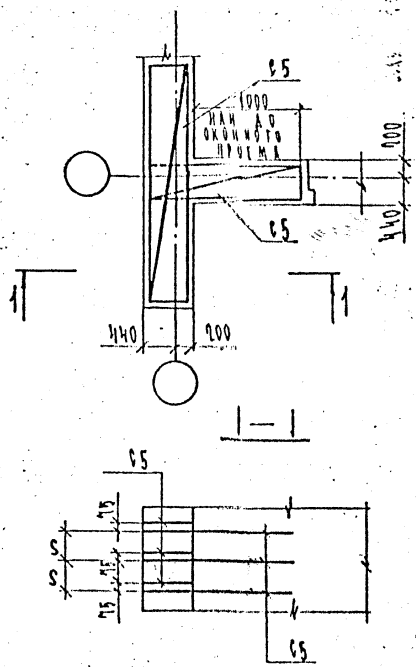


ИЗДА	БЗУМ	05.97.	0.030 КЛ-1	6	.02
ПРОЕКТ	БЗУМ		СХЕМА РАСПОЛОЖЕНИЯ АРМИРОВАННЫХ ШВОВ В КИРПИЧНОЙ КЛАДКЕ СТЕН		
ПРОВЕР.	БЗУМ				
РАЗРАБОТ.	БЗУМ				
ИСПОЛНИЛ	БЗУМ				
Н.КОНТР.	БЗУМ				
Статус	Лист	Плоскост	ЛЕННИИПРОЕКТ		
Р	1		О.К.У.		



ГД	БУНИЧ	<i>В.В.</i>	5.92.	2.030	КА-1	6	13	
ИСП	БУНИЧ	<i>В.В.</i>						
	УХЛАТОВА	<i>В.В.</i>						
	УХЛАТОВА	<i>В.В.</i>						
	УХЛАТОВА	<i>В.В.</i>						
	УХЛАТОВА	<i>В.В.</i>						
СХЕМА РАСПОЛОЖЕНИЯ СВЯЗЕЙ						Страна	Лист	П
В КИРПИЧНОЙ КЛАДКЕ СТЕН						1	1	
						ЛЕННИИПР		
						ОКУ		

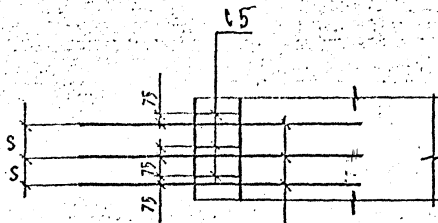
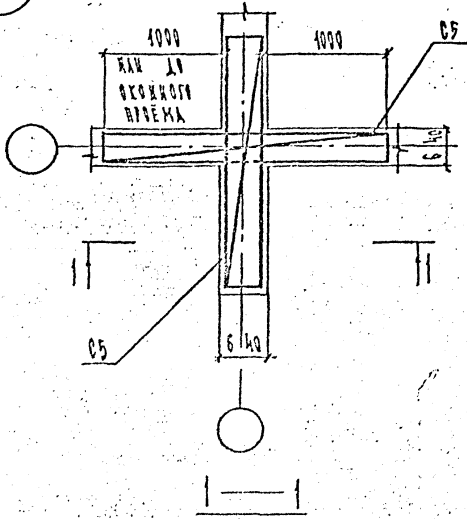
1



Имя и фамилия  
Подпись и дата  
Взам. инв.

И.О.С.А. С.А.КОС	Б.У.Н.И.Ч. Б.У.Н.И.Ч.		05.92	2.030	КА-1	6	04		
Р.У.С.Р. Проект.	И.У.Р.А.Т.О.В. И.У.Р.А.Т.О.В.			ДЕТАЛЬ	1	Сталь	Лист	Горизонт	
Разработ.	КОПИЦОВА КОПИЦОВА					Р	1		
Исполн. Н.контр.	Б.У.Н.И.Ч. Б.У.Н.И.Ч.					ЛЕННИИПРОЕКТ ОКУ			

2

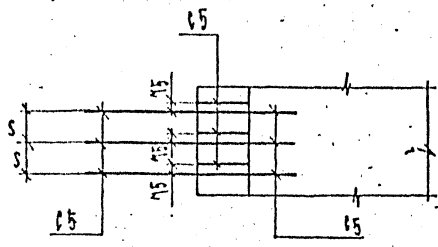
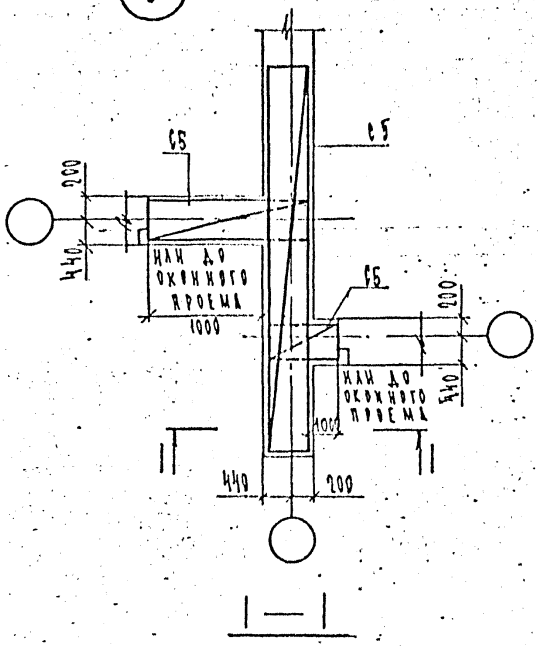


C5 СДВИНУТЬ ПО ВЕРТИКАЛИ  
ОТНОСИТЕЛЬНО СЕТКИ C5  
НА ЧАСТ КАДКИ

№ инв. дела  
Подпись и дата  
Взвешивание

ИЗЧ. ОТА.	БУНИЧ	<i>[Signature]</i>	05.92	2.030	КА-1	6	15						
ИЛ. РАБОТ	БУНИЧ	<i>[Signature]</i>											
РИС. ПР.	МУРАТОВА	<i>[Signature]</i>											
ПРОСЕР.	МУРАТОВА	<i>[Signature]</i>											
РАБОТ.	КОЗЛОВА	<i>[Signature]</i>											
				ДЕТАЛЬ 2	<table border="1"> <tr> <td>Студия</td> <td>Лист</td> <td>Листов</td> </tr> <tr> <td>1</td> <td>1</td> <td></td> </tr> </table>			Студия	Лист	Листов	1	1	
Студия	Лист	Листов											
1	1												
				ЛЕНИНИПРОЕКТ									
				003									

3



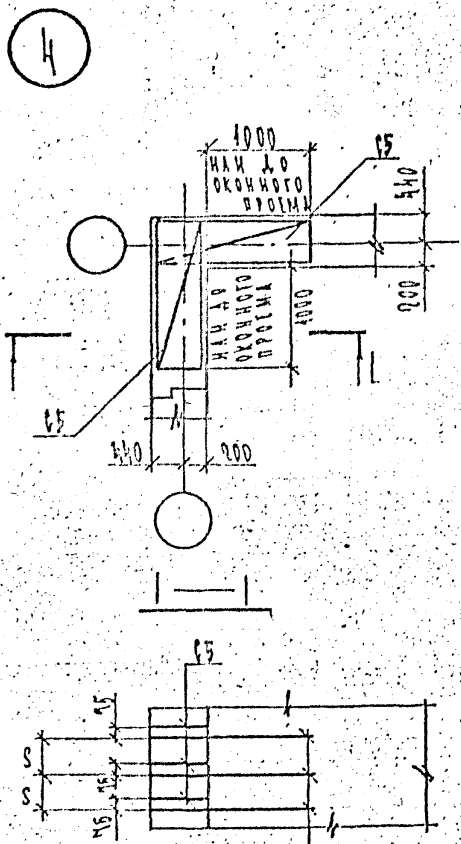
Инд. пост. Подпись и дата. Взам.ин.№

Нач. отд.	БУНИЧ		05.92
Т.А.С.С.С.	БУНИЧ		
Уч. гр.	МУРАТОВА		
Проект.	МУРАТОВА		
Разр.бот.	МУРАТОВА		
Исполн.	МУРАТОВА		
Н.контр.	БУНИЧ		

2.050 КЛ-1 6 '06

ДЕТАЛЬ 3

Стаяр	Пис.	Текст
Р	1	
ЛЕННИПРОЕКТ		
ОКУ		



СБ СДВИНУТЬ ОТНОСИТЕЛЬНО  
 ДРУГ ДРУГА ПО ВЕРТИКАЛИ И  
 ГИРЯКАМ

ВЗЯТО С ЧЕРТЕЖА

Исполнитель	С.И.И.И.	05.02
Провер.	С.И.И.И.	
Разработ.	С.И.И.И.	
Исполн.	С.И.И.И.	

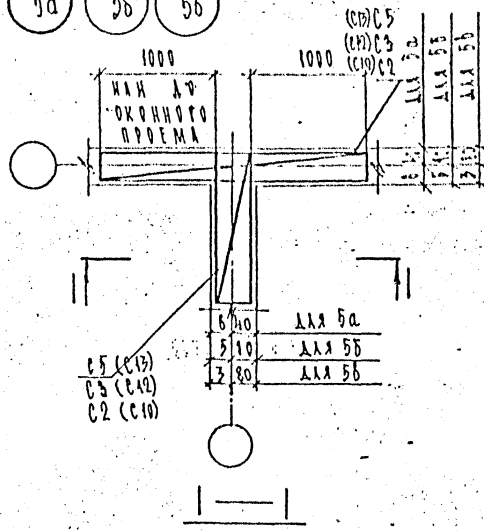
2.030 КЛ-1 6 07

ДЕТАЛЬ А

Страна	Лист	Листов
Р		
ПЕННИПРОЕКТ		



Ба Бб Бв



СЕТКИ СВАЯНЫ ПО ВЕРТИКАЛИ  
ОТНОСИТЕЛЬНО ДРУГ ДРУГА;  
НА 1 РЯД КЛАДКИ

Имя и год. Подпись и дата. Взгляд и Ю.

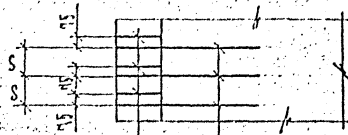
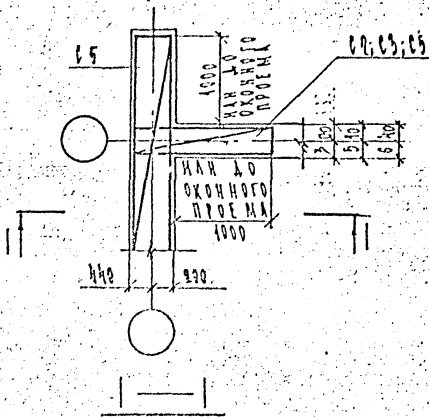
И.О.ИД.	БУННУ	<i>[Signature]</i>	05.92
Т.КОЖ.	БУННУ	<i>[Signature]</i>	"
Р.У.СР.	ИУРАТОВА	<i>[Signature]</i>	"
Провер.	ИУРАТОВА	<i>[Signature]</i>	"
Разработ.	КОПЦЕВА	<i>[Signature]</i>	"
Исполнил.	КОПЦЕВА	<i>[Signature]</i>	"
Н.контр.	БУННУ	<i>[Signature]</i>	"

2.030 КЛ-1 6 08

Детали: Ба; Бб; Бв.

Стадия	Лист	Листов
Р	1	
ЛЕННИПРОЕКТ ОКУ		

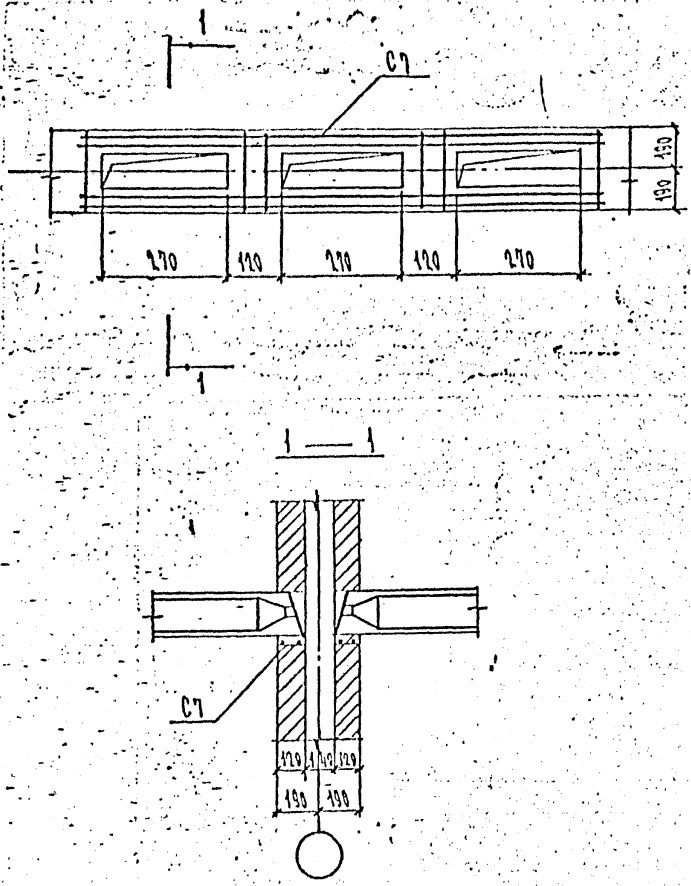
6



СЕТКА СВИНУТЬ ОТНОСИТЕЛЬНО СЕТОК ОС НА УРЯД КАДКИ

Имя, № подл.	Подпись и дата	Взаимный №	2.030 КЛ-1 6 09			
Исполн.	И.С.С.С.	И.С.С.С.	05.92			
Провер.	И.С.С.С.	И.С.С.С.	✓			
Разработ.	И.С.С.С.	И.С.С.С.	✓			
Исполн.	И.С.С.С.	И.С.С.С.	✓			
Н.контр.	И.С.С.С.	И.С.С.С.	✓			
			ДЕТАЛЬ 6			Страниц
						Лист
						Листов
						Р
						1
						ЛЕННИИПРОЕКТ
						ОКЧ

7



№ докум. Подпись и дата Взам. инв. №

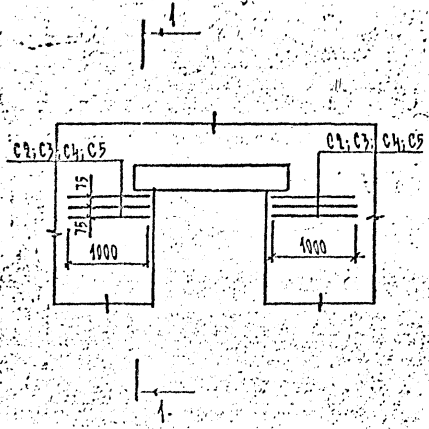
Нач. ота	Бунич	05.90	2.030	КЛ-1	6	10
Гл. конст	Бунич					
Рук. гр	Муратова					
Провер.	Муратова					
Разработ	НИКИФОРОВ					
Исполнил	КОПТЕЛОВА					
Н. контр.	Бунич					

ДЕТАЛЬ 7

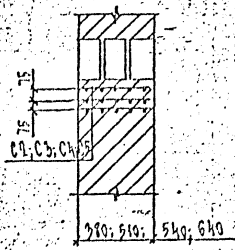
Стадия	Лист	Листов
Р	1	1
ЛЕННИИПРОЕКТ		
ОКУ		

8

Местное армирование под  
концами перемычек



1-1



Имя и подп. Подпись и дата Взам.инв.№

НАЧ.ОТД.	БУНЧУ		05.98
ГЛ.КОНСТ.	БУНЧУ		
УК.ГР.	МУРАТОВА		
Прозор.	МУРАТОВА		
Разработ.	НИКНФОРЭ		
Исполни.	КУПТЕАЭ		
Инженер.	БУНЧУ		

2.030 КЛ-1 6 11

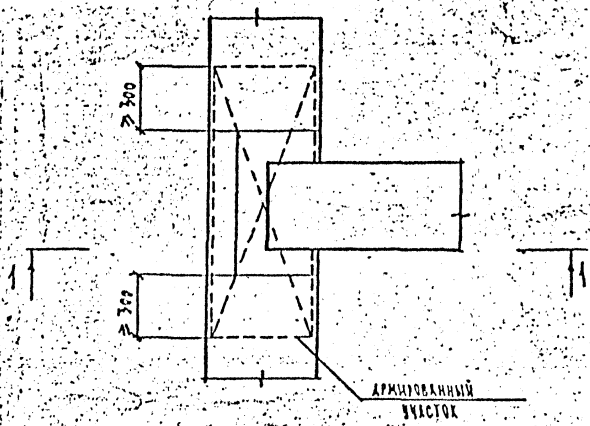
ДЕТАЛЬ 8

Стадия	Лист	Листов
Р	1	1
ЛЕННИПРОЕКТ ОКУ		

Формат А1

9

### Местное армирование кладки под балками



Исполнитель: Подпись и дата  
 Владелец:   
 Исполнитель:   
 Подпись и дата

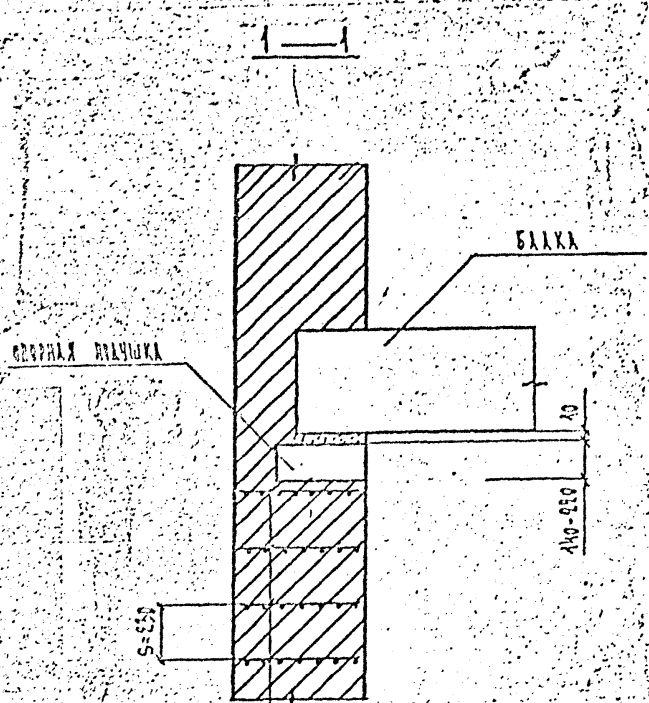
Исполнитель	Буннич	<i>[Signature]</i>	05.92
Сл.конс.	Буннич	<i>[Signature]</i>	
Рук. гр.	Муратова	<i>[Signature]</i>	
Провер.	Муратова	<i>[Signature]</i>	
Разработ.	Ишкитова	<i>[Signature]</i>	
Исполнил	Коптелова	<i>[Signature]</i>	
Н.контр.	Буннич	<i>[Signature]</i>	

2.030 КЛ-1 6 12

ДЕТАЛЬ 9

Стадия	Лист	Листов
Р	1	2

ЛЕННИИПРОЕКТ  
ОКУ



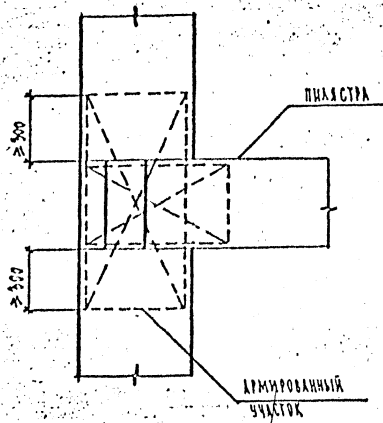
ВЕРХ. ЛИН. ИСП. 11  
ИЗМ. ИСП. 11  
ИЗМ. ИСП. 11  
ИЗМ. ИСП. 11

2.030	КА-1	6	12	лист
				2

Осрмост 11

10

Местное армирование кладки  
под балками при опирании  
балок на пилыстры



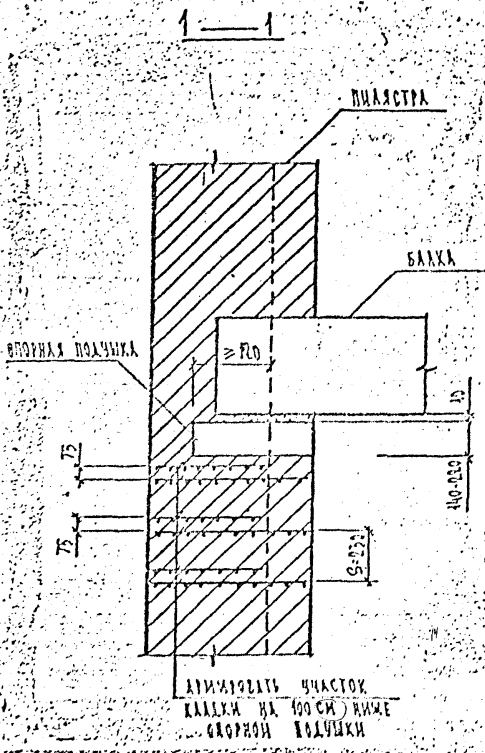

Имя и год	Подпись и дата	Взаминв.ч

Нач.отд.	БУНИЧ	05.92
Т.к.конст.	БУНИЧ	
Рук.гр.	МУРАТОВА	
Провер.	МУРАТОВА	
Разработ.	НИКОФОРОВ	
Исполнил	КОПТЕЛОВ	
Н.контр.	БУНИЧ	

2.030 КЛ-1 6 13

ДЕТАЛЬ 10

Стадия	Лист	Листов
Р	1	2
ЛЕННИПРОЕКТ ОРУ		

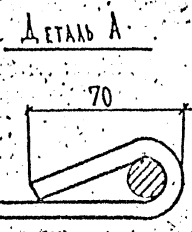
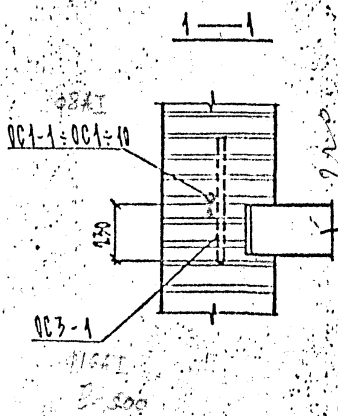
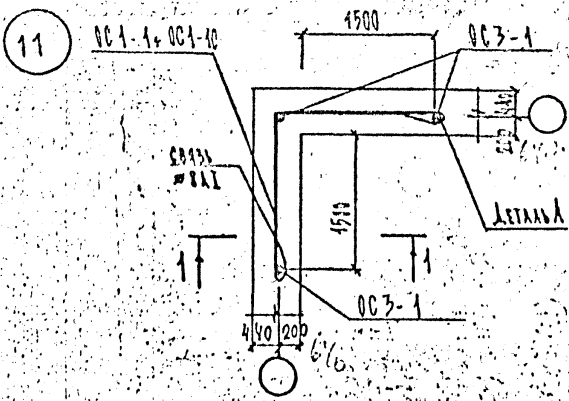


2.030	КА-1	6	13	Формат 11
				2

Формат 11

КА





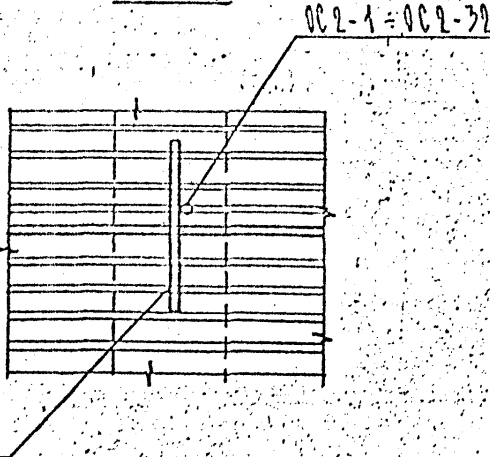
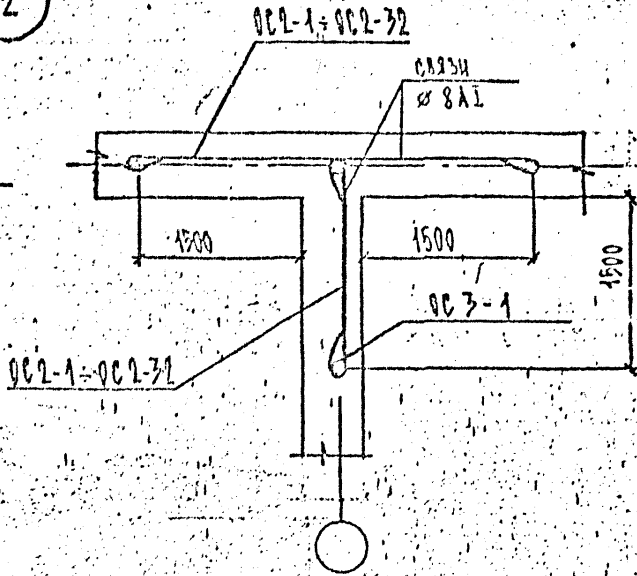
ВЗНЕСЕНИЕ  
ПОСЛЕДОВАТЕЛЬНО  
ИЗДАНИЕ

НАЧ. ОТА	БУНИЧ	05A2	2.030	КА-1	6	14
ГЛ. КОНСТ.	БУНИЧ					
РУК. ГР.	МУРАТОВА					
Проф.р.	МУРАТОВА					
Разработ.	НИКИТОРОВ					
Исполнил.	КОПТЕЛОВ					
Н.контр.	БУНИЧ					

ДЕТАЛЬ 11

Студия	Пис.	Писец
Р		
ЛЕНИНПРОЕКТ ОКУ		

12



ИЗМЕН. ПОДЛ. ПОДПИСЬ И ДАТА ВЗЯТИЕ №

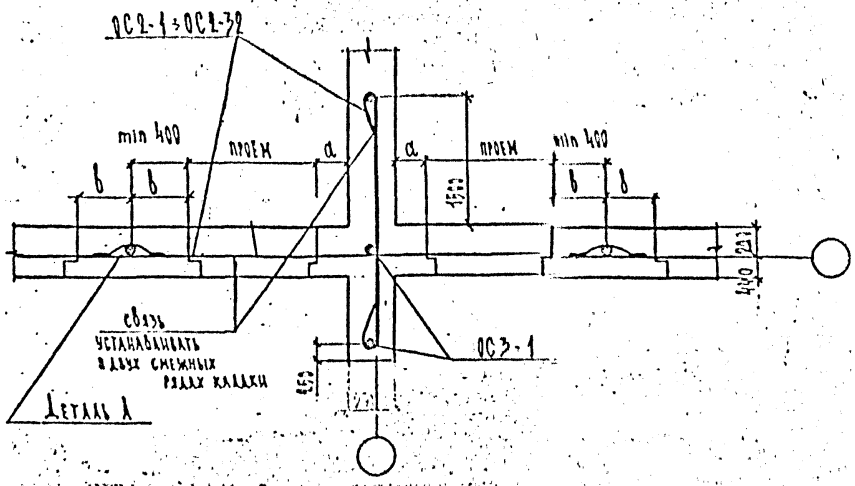
ИЗМ. ПОДЛ.	ИЗМ. ПОДЛ.	ИЗМ. ПОДЛ.	ИЗМ. ПОДЛ.	ИЗМ. ПОДЛ.
ИЗМ. ПОДЛ.	ИЗМ. ПОДЛ.	ИЗМ. ПОДЛ.	ИЗМ. ПОДЛ.	ИЗМ. ПОДЛ.
ИЗМ. ПОДЛ.	ИЗМ. ПОДЛ.	ИЗМ. ПОДЛ.	ИЗМ. ПОДЛ.	ИЗМ. ПОДЛ.
ИЗМ. ПОДЛ.	ИЗМ. ПОДЛ.	ИЗМ. ПОДЛ.	ИЗМ. ПОДЛ.	ИЗМ. ПОДЛ.
ИЗМ. ПОДЛ.	ИЗМ. ПОДЛ.	ИЗМ. ПОДЛ.	ИЗМ. ПОДЛ.	ИЗМ. ПОДЛ.
ИЗМ. ПОДЛ.	ИЗМ. ПОДЛ.	ИЗМ. ПОДЛ.	ИЗМ. ПОДЛ.	ИЗМ. ПОДЛ.
ИЗМ. ПОДЛ.	ИЗМ. ПОДЛ.	ИЗМ. ПОДЛ.	ИЗМ. ПОДЛ.	ИЗМ. ПОДЛ.
ИЗМ. ПОДЛ.	ИЗМ. ПОДЛ.	ИЗМ. ПОДЛ.	ИЗМ. ПОДЛ.	ИЗМ. ПОДЛ.
ИЗМ. ПОДЛ.	ИЗМ. ПОДЛ.	ИЗМ. ПОДЛ.	ИЗМ. ПОДЛ.	ИЗМ. ПОДЛ.
ИЗМ. ПОДЛ.	ИЗМ. ПОДЛ.	ИЗМ. ПОДЛ.	ИЗМ. ПОДЛ.	ИЗМ. ПОДЛ.

2.030 КЛ-1 6 15

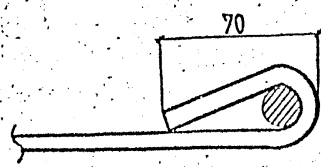
Стенда	Лист	Листов
Р		1
ЛЕННИИПРОЕКТ		
ОКБ		

ДЕТАЛЬ 12

13



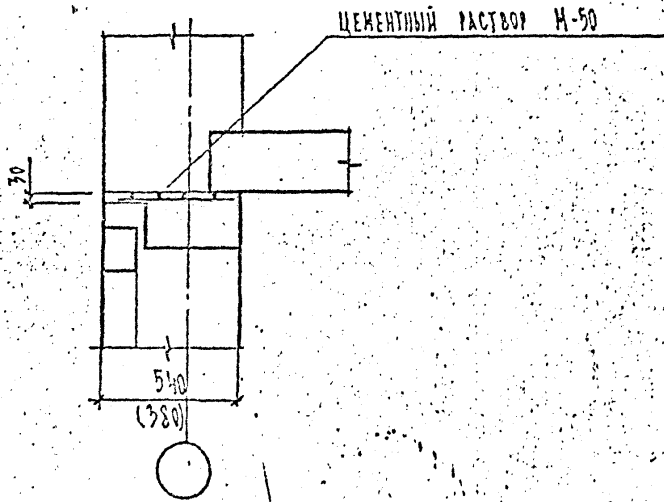
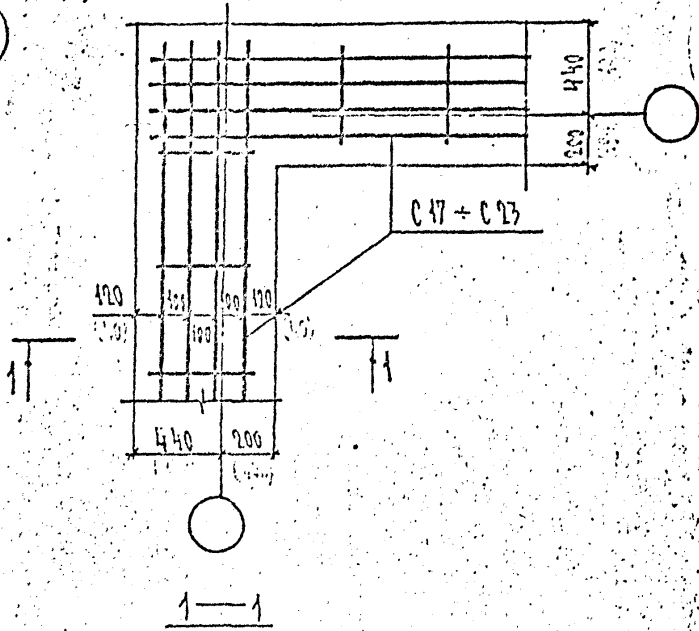
ДЕТАЛЬ А



Имя, дата, Подпись и дата, Выполнил

ИМЯ ОТД.	БУНИЧ	<i>[Signature]</i>	05.98	2.030	КЛ-1	6	16
ГЛА. КОНСТ.	БУНИЧ	<i>[Signature]</i>		ДЕТАЛЬ 13			
РУК. ГР.	МУРАТОВА	<i>[Signature]</i>					
ПРОПЕР.	МУРАТОВА	<i>[Signature]</i>					
РАЗРАБОТ.	НИКИФОРОВ	<i>[Signature]</i>					
ИСПОЛНИЛ.	КОПТЕЛОВА	<i>[Signature]</i>					
Н. КОНТР.	БУНИЧ	<i>[Signature]</i>		Стадия	Лист	Листов	
				Р		1	
				ЛЕННИИПРОЕКТ ОКУ			

14



Взм. чин №

Подпись и дата

Имя № подл.

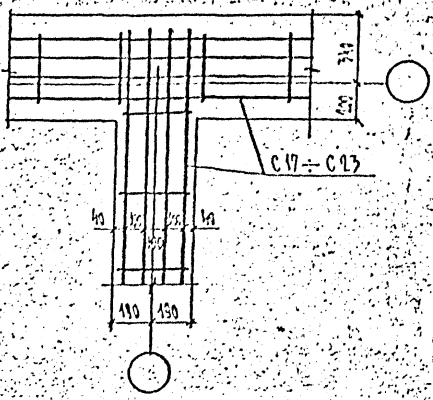
НАЧ. ОТД.	БУНИЧ	<i>[Signature]</i>	05.92
СА. ПРОЕКТ	БУНИЧ	<i>[Signature]</i>	
РУК. ГР.	МУРАТОВА	<i>[Signature]</i>	
Провер.	МУРАТОВА	<i>[Signature]</i>	
Разработ.	НИКИФОРОВ	<i>[Signature]</i>	
Исполнил.	КОТЕЛОВА	<i>[Signature]</i>	
Н. контр.	БУНИЧ	<i>[Signature]</i>	

2.030 КЛ-1 6 17

ДЕТАЛЬ 14

Стадия	Лист	Листов
Р	1	
ЛЕННИИПРОЕКТ ОКУ		

15



Взам. инв. №

Содерж. и дата

Инд. инв. №

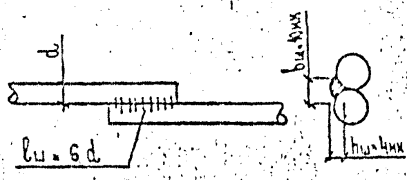
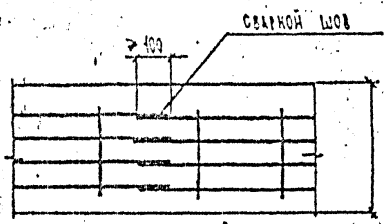
НАЧ. ОТД.	БУНИЧ		05.99
СА. КОНСТ.	БУНИЧ		
РУК. ГР.	МУРАТОВА		
Проект.	МУРАТОВА		
Разработ.	МУХИТДИНОВ		
Исполн.	КОПЦЕЛОВА		
Н.контр.	БУНИЧ		

2.030 КЛ-1: 6 18

ДЕТАЛЬ 15

Сталь	Лист	Г.ж.ст
Р	1	
ЛЕНИИПРОЕКТ		
ОКУ		

16



СОБЛЮДАЮ

Имя и должность  
Подпись и дата  
Имя и должность

ИЗДАТЕЛЬ	БУНИЧ	05.98	2.030	КЛ-1	6	19
ПРОЕКТОР	БУНИЧ					
ИСПОЛНИТЕЛЬ	МИХАЙЛОВА					
ПРОЕКТОР	МИХАЙЛОВА					
РЕЗОНАНС	НИКИФОРОВ					
ИСПОЛНИТЕЛЬ	КОРТЕЛОВА					
ДИЗАЙНЕР	БУНИЧ					

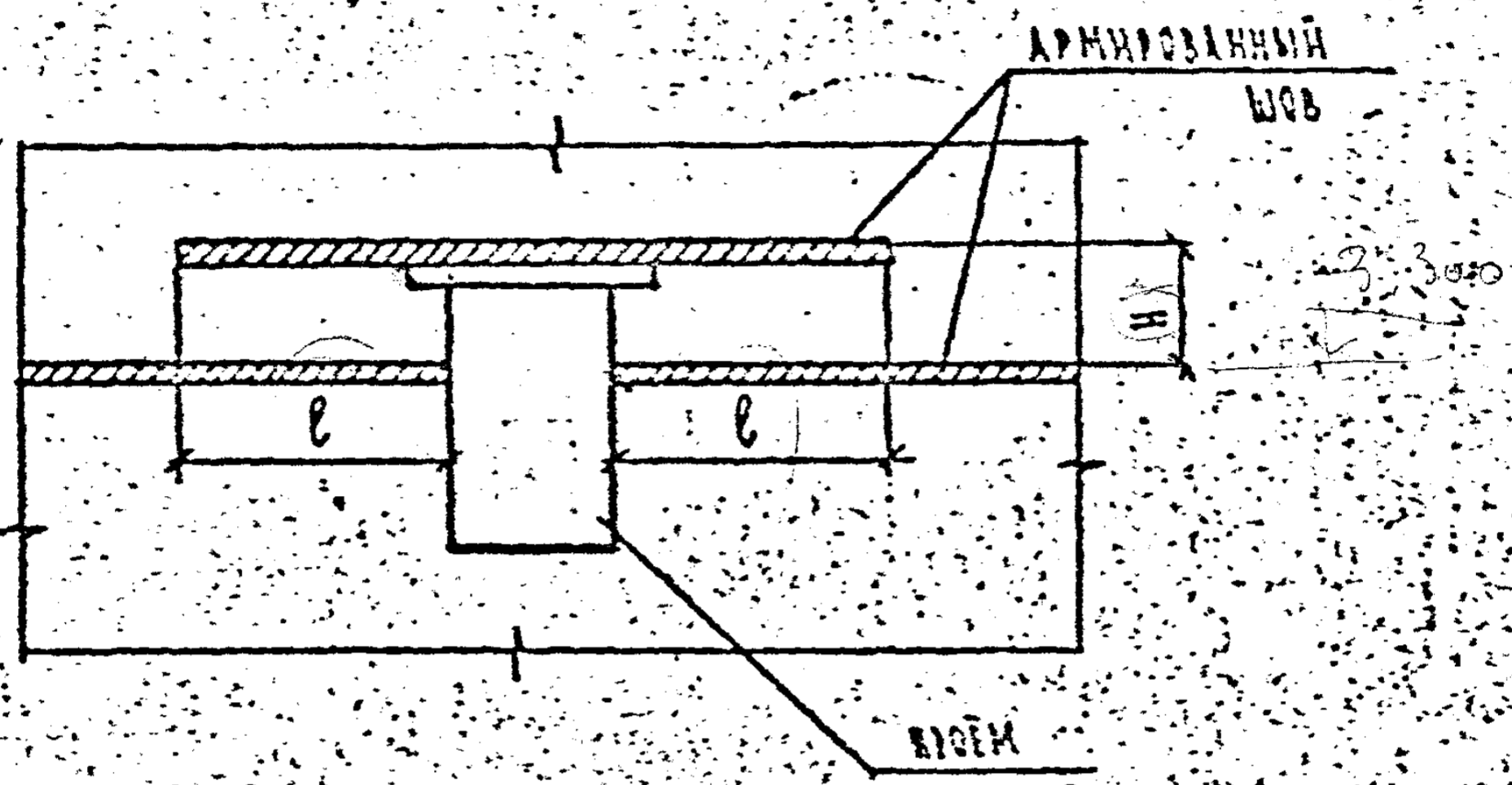
ДЕТАЛЬ 16

Страна	Лист	Листов
Р		1

ЛЕННИИПРОЕКТ  
ОКУ

17

ДЕТАЛЬ УСТРОЙСТВА АРМИРОВАННОГО ШВА ПРИ ПЕРЕСЕЧЕНИИ ШВА ПРОЕМОМ



III < l > 2l

НАЧ. ДТА	БУНИЧ	<i>[Signature]</i>	2.030	КА-1	Б	20
ТА.СО.СТ.	БУНИЧ	<i>[Signature]</i>				
Р.Э.ГР.	МУРАТОВА	<i>[Signature]</i>			Студия	Лис.
Проект.	МУРАТОВА	<i>[Signature]</i>			Р	1
Разработ.	НИКОЛОВА	<i>[Signature]</i>		ДЕТАЛЬ 17	ЛЕННИИПРОЕКТ	
Исполн.	КОПТЕЦОВА	<i>[Signature]</i>			СКУ	
Н.контр.	БУНИЧ	<i>[Signature]</i>				