

КНИЖНИК КОМПЛЕКТОВ КИРПИЧНОГО ГОРОДСКОГО СОВЕТА НАРОДНЫХ ДЕПУТАТОВ
ГРАДАРИТЕКТУРА

ТИПОВЫЕ КОНСТРУКЦИИ И ДЕТАЛИ ЗДАНИЯ И СООРУЖЕНИЙ
ДЛЯ СТРОИТЕЛЬСТВА В ЛЕНИНГРАДЕ

СЕРИЯ 2.030 КЛ-1

УЗЛЫ И ДЕТАЛИ КИРПИЧНЫХ
СТЕН И ПЕРЕГОРОДОК
ЖИЛЫХ И ОБЩЕСТВЕННЫХ ЗДАНИЙ
выпуск 5

ДЕТАЛИ КРЕПЛЕНИЯ КИРПИЧНЫХ И ГИПСОБЕТОННЫХ ПЕРЕГОРОДОК

ЛЕНИНГРАД 1990

ИСПОЛНИТЕЛЬНЫЙ КОМИТЕТ ЛЕНИНГРАДСКОГО ГОРОДСКОГО СОВЕТА НАРОДНЫХ ДЕПУТАТОВ
ГЛАВАРХИТЕКТУРА

ТИПОВЫЕ КОНСТРУКЦИИ И ДЕТАЛИ ЗДАНИЙ И СООРУЖЕНИЙ
ДЛЯ СТРОИТЕЛЬСТВА В ЛЕНИНГРАДЕ

СЕРИЯ 2.030 КЛ-1

УЗЛЫ И ДЕТАЛИ КИРПИЧНЫХ
СТЕН И ПЕРЕГОРОДОК
ЖИЛЫХ И ОБЩЕСТВЕННЫХ ЗДАНИЙ

выпуск 5

ДЕТАЛИ КРЕПЛЕНИЯ КИРПИЧНЫХ И ГИПСОБЕГОННЫХ ПЕРЕГОРОДОК

РАЗРАБОТАНЫ
ИНСТИТУТОМ ЛЕНИНПРОЕКТ

ВВЕДЕНЫ В ДЕЙСТВИЕ
УКАЗАНИЕМ № 401-У
от 28.12.90

ЛЕНИНГРАД 1990

ЛЕНИНПРОЕКТ	ЧЕР. ОК. 2-1	ОБ	БУНИН	И. КОМТОБ	П.С. ШЕРОДИН	И.А. ШЕРОДИН	И.А. ШЕРОДИН
ЧЕР. ОК. 2-2	ЧЕР. ОК. 2-3	ЧЕР. ОК. 2-4	ЧЕР. ОК. 2-5	ЧЕР. ОК. 2-6	ЧЕР. ОК. 2-7	ЧЕР. ОК. 2-8	ЧЕР. ОК. 2-9
ЧЕР. ОК. 2-10	ЧЕР. ОК. 2-11	ЧЕР. ОК. 2-12	ЧЕР. ОК. 2-13	ЧЕР. ОК. 2-14	ЧЕР. ОК. 2-15	ЧЕР. ОК. 2-16	ЧЕР. ОК. 2-17
ЧЕР. ОК. 2-18	ЧЕР. ОК. 2-19	ЧЕР. ОК. 2-20	ЧЕР. ОК. 2-21	ЧЕР. ОК. 2-22	ЧЕР. ОК. 2-23	ЧЕР. ОК. 2-24	ЧЕР. ОК. 2-25

Номер изм.	Основание изменений	Краткое содержание изменений	Номера листов			Подписи	
			кор- ректи- ровка	допол- нение	анну- лиро- вание	ГИП, ГАП	Гл. спец

Инд. № подл. Проект № 824

Исполн.	Бунич	<i>[Signature]</i>	12.90
Гл. конст.	Бунич	<i>[Signature]</i>	12.90
Провер.	Шерохин	<i>[Signature]</i>	12.90
Разработ.	Лопатина	<i>[Signature]</i>	12.90
Исполн.	—	—	—
И.контр.	Лопатина	<i>[Signature]</i>	12.90
И.контр.	Шерохин	<i>[Signature]</i>	12.90

2.030 КЛ-1 5
 ИНФОРМАЦИОННАЯ
 КАРТА

ИК
 Стдия Лист Листов
 Р 1 1
 ЛЕННИИПРОЕКТ
 ОКЗ

Номер выпуска	Наименование выпуска	Документ утверждения	Документ изменения
выпуск 1	Облицовка стен из глиняных и фасадной железобетонной плиткой	Ук. №108-У от 28.12.84г.	
выпуск 2	детали облицовки стен.	Ук. №92-У от 15.09.89г.	
выпуск 3	детали облицовки стен цоколи восточным кирпичом	Ук. №101-У от 28.12.90г.	
выпуск 4	детали установки оконных и дверных блоков.	Ук. №101-У от 28.12.90г.	
выпуск 5	детали крепления кирпичных и железобетонных перегородок.	Ук. №101-У от 28.12.90г.	

Имя и Фамилия	Подпись и дата	Владелец №				
Имя и Фамилия	Подпись и дата	Владелец №	2.030 КЛ-1 5			СС
Имя и Фамилия	Подпись и дата	Владелец №	Состав серии			Стдия
Имя и Фамилия	Подпись и дата	Владелец №				Лист
Имя и Фамилия	Подпись и дата	Владелец №				Листов
Имя и Фамилия	Подпись и дата	Владелец №				Р
Имя и Фамилия	Подпись и дата	Владелец №				1
Имя и Фамилия	Подпись и дата	Владелец №				1
Имя и Фамилия	Подпись и дата	Владелец №				ЛЕННИИПРОЕКТ
Имя и Фамилия	Подпись и дата	Владелец №				ОКУ

Наименование	Разновидение	№	Примечание
	Обложка		
	титальный лист	1	
2.030 КЛ-1 5 НК	информационная карта	5	
2.030 КЛ-1 5 СС	состав серии	3	
2.030 КЛ-1 5 С	содержание	4-7	
2.030 КЛ-1 5 00 ПЗ	коммутационная защита	8-12	
2.030 КЛ-1 5 01.00СБ	крепление перегородок к наружным стенам при помощи "ерши"	13-14	
2.030 КЛ-1 5 02.00СБ	крепление перегородок к наружным стенам при помощи пристрелки пластин дуболен-гвоздем, вариант 1.	15-16	
2.030 КЛ-1 5 03.00СБ	крепление перегородок к наружным стенам при помощи пристрелки пластин дуболен-гвоздем, вариант 2.	17-18	
2.030 КЛ-1 5 04.00СБ	крепление одиночных перегородок к наружным стенам при помощи "ерши"	19-20	
2.030 КЛ-1 5 05.00СБ	крепление одиночных перегородок к наружным стенам при помощи пристрелки пластин дуболен-гвоздем, вариант 1.	21-22	
2.030 КЛ-1 5 06.00СБ	крепление одиночных перегородок к наружным стенам при помощи пристрелки пластин дуболен-гвоздем, вариант 2.	23-24	
2.030 КЛ-1 5 07.00СБ	крепление перегородок	25-26	
2.030 КЛ-1 5 08.00СБ	крепление одиночной перегородки к перегородке	27-28	
2.030 КЛ-1 5 09.00СБ	крепление перегородок, х-образных	29-30	
2.030 КЛ-1 5 10.00СБ	крепление одиночных перегородок в одной плоскости	31-32	
2.030 КЛ-1 5 11.00СБ	крепление перегородок, угловой вариант	33-34	

Имя и № посл.	Подпись и дата	Размещение	нач. отд.	Буннич	<i>[Signature]</i>	12.90
			гл. конст.	Буннич	<i>[Signature]</i>	12.90
Имя и № посл.	Подпись и дата	Размещение	ГАП	Шерохин	<i>[Signature]</i>	12.90
			проект	Апатина	<i>[Signature]</i>	12.90
			выс. работ	—	—	—
			эксп. м.п.	Апатина	<i>[Signature]</i>	12.90
			и. контр.	Шерохин	<i>[Signature]</i>	12.90

2.030 КЛ-1 5 С

СОДЕРЖАНИЕ

Страниц	Лист	Листов
Р	1	4
ЛЕННИИПРОЕКТ ОКУ		

Обозначение	Наименование	№ стр	Примечание
2.030 КЛ-I 5 12.00СБ	Крепление перегородок к угловым панелям.	35-36	
2.030 КЛ-I 5 13.00СБ	Крепление перегородок к угловой панели.	37-38	
2.030 КЛ-I 5 14.00СБ	Крепление перегородок, открученных в одной плоскости.	39-40	
2.030 КЛ-I 5 15.00СБ	Крепление перегородок: T-образный стик, L-образный стик.	41-42	
2.030 КЛ-I 5 16.00СБ	Крепление перегородки к пустотной панели перекрытия при помощи скобы с анкером. вариант 1	43-44	
2.030 КЛ-I 5 17.00СБ	Крепление перегородки к пустотной панели перекрытия при помощи скобы с анкером. вариант 2	45-46	
2.030 КЛ-I 5 18.00СБ	Крепление двойной перегородки к пустотной панели при помощи скобы с анкером. вариант 1	47-48	
2.030 КЛ-I 5 19.00СБ	Крепление двойной перегородки к пустотной панели при помощи скобы с анкером. вариант 2	49-50	
2.030 КЛ-I 5 20.00СБ	Крепление перегородки к пустотной панели при помощи пластин.	51-52	
2.030 КЛ-I 5 21.00СБ	Крепление двойной перегородки к пустотной панели при помощи болтов и пластин.	53-54	
2.030 КЛ-I 5 22.00СБ	Крепление перегородок к силовым панелям перекрытия в мов при помощи стеновых петель.	55	
2.030 КЛ-I 5 23.00СБ	Крепление перегородок к силовым панелям перекрытия при помощи притрелки.	56-57	
2.030 КЛ-I 5 24.00СБ	Крепление двойных перегородок к силовым панелям перекрытия при помощи притрелки.	58-59	
2.030 КЛ-I 5 25.00СБ	Отпирание перегородки на перекрытии	60	
2.030 КЛ-I 5 26.00СБ	Отпирание двойной перегородки на перекрытии.	61-62	
2.030 КЛ-I 5 27.00СБ	Заделка стыков перегородок с перекрытием.	63	

Имя и под. (Подпись и дата)

2.030 КЛ-I 5 С 2

обозначение	наименование	стр	замечание
2.030 КЛ-I 5 28.00СВ	заделка стыков перегородок	64-65	
2.030 КЛ-I 5 29.00СВ	крепление армированных кирпичных перегородок толщиной 120мм, глухой перегородки и перегородки с дверным проемом.	66	
2.030 КЛ-I 5 30.00СВ	крепление к перекритию армированной кирпичной перегородки толщиной 120мм при помощи стержня и шов. деталь 1.	67	
2.030 КЛ-I 5 31.00СВ	крепление к перекритию армированной кирпичной перегородки толщ. 120мм. деталь 2	68-69	
2.030 КЛ-I 5 32.00СВ	крепление к перекритию кирпичной перегородки толщиной 120мм железом. деталь 3.	70-71	
2.030 КЛ-I 5 33.00СВ	крепление армированной кирпичной перегородки толщиной 120мм к наружной кирпичной стене. деталь 4.	72	
2.030 КЛ-I 5 34.00СВ	крепление армированных кирпичных перегородок толщиной 65мм армирование угла. детали 5-6.	73	
2.030 КЛ-I 5 35.00СВ	крепление армированных кирпичных перегородок толщиной 65мм, глухой перегородки и перегородки с дверным проемом.	74	
2.030 КЛ-I 5 36.00СВ	крепление к перекритию армированной кирпичной перегородки толщиной 65мм при помощи стержня. деталь 7.	75	
2.030 КЛ-I 5 37.00СВ	крепление к перекритию кирпичной перегородки толщиной 65мм железом. деталь 8	76-77	
2.030 КЛ-I 5 38.00СВ	крепление армированной перегородки толщ. 65мм к перекритию. деталь 9.	78-79	
2.030 КЛ-I 5 39.00СВ	деталь 10. деталь 11.	80	
2.030 КЛ-I 5 40.00СВ	установка кирпичных перегородок толщ. 65 и 120мм на перекритии. деталь 12-13.	81	

Взам. №

Подпись и дата

И. № подл.

Изм.	№ ур.	Лист	№ докум.	Дата	Подп.	Фамилия	

2.030 КЛ-I 5 С

Лист
3

Обозначение	Наименование	№ стр	Примечание
2.030 КЛ-1 5 41	ИИ-1	82	
2.030 КЛ-1 5 42	ИИ-2; ИИ-3	83	
2.030 КЛ-1 5 43	ИИ-4	84	
2.030 КЛ-1 5 44	ИИ-5	85	
2.030 КЛ-1 5 45	ИИ-6	86	
2.030 КЛ-1 5 46.00СБ	ИИ-7	87	
2.030 КЛ-1 5 47.02	ИИ-11; ИИ-12	88	
2.030 КЛ-1 5 48.00СБ	ИИ-8	89	
2.030 КЛ-1 5 49.00СБ	ИИ-9	90	
2.030 КЛ-1 5 50.00СБ	ИИ-10	91	
2.030 КЛ-1 5 51.00СБ	ИИ-13	92	
2.030 КЛ-1 5 52	ИИ-14	93	
2.030 КЛ-1 5 53.00СБ	ИИ-15	94	
2.030 КЛ-1 5 54.00СБ	ИИ-16	95	
2.030 КЛ-1 5 55.00СБ	ИИ-18	96	
2.030 КЛ-1 5 56.00СБ	ИИ-19	97	
2.030 КЛ-1 5 57	ИИ-20	98	
2.030 КЛ-1 5 58	ИИ-21	99	

№ докум. Год, месяц и дата

№ док.	№ уч.	Лист докум.	Дата	Подп.	Фамилия

2.030 КЛ-1 5 С

Лист
4

ПОДСЧИТАТЕЛЬНАЯ ЗАПИСКА

I. Общие положения.

- I.1. Настоящий выпуск содержит материалы для проектирования и рабочие чертежи узлов сопряжения кирпичных наружных стен и гипсобетонных перегородок; кирпичных наружных стен и кирпичных перегородок.
- I.2. Панели гипсобетонных перегородок разработаны в серии Г.030-9-7, вып. 2
- I.3. Состав серии следующий:
 - материалы для проектирования
 - узлы сопряжения гипсобетонных и кирпичных перегородок
 - рабочие чертежи монтажных металлических изделий.

2. Конструктивное решение.

- 2.1. В выпуске разработаны детали сопряжения гипсобетонных перегородок между собой, с наружными стенами, перекрытиями; армированных кирпичных перегородок с наружными кирпичными стенами, перекрытиями, а так же деталь крепления армированной кирпичной перегородки к дверному проёму, детали заделки щвов и зазоров.
- 2.2. и разработаны детали крепления гипсобетонных перегородок толщиной 100мм и однослойных гипсобетонных перегородок с воздушным зазором 40мм.
- 2.3. Соединение однослойных гипсобетонных перегородок между собой осуществляется с помощью монтажных соединительных накладных изделий прибиваемых с двух сторон гвоздями ГОСТ 4038-63.
- 2.4. Панели гипсобетонных перегородок устанавливаемые в зданиях с высотой 3,0м крепятся в 2-х точках на расстоянии 750мм от верха и низа панелей, а панели перегородок устанавливаемые в зданиях с высотой этажа 3,6м и 4,2м имеют

Изм	№ уч	Лист	Изданий	Дата	Подп	Фамилия

№ п.п. № табл. Последнее и дата Взам. инв. №

Чл. отп.	Бунич	<i>Бун</i>	12,90
Пр. констр.	Бунич	<i>Бун</i>	12,90
ГАП	Шурский	<i>Шур</i>	12,90
Проверил	Асюткина	<i>Асют</i>	12,90
Разработ	Асюткина	<i>Асют</i>	12,90
И. инж.пр.	Асюткина	<i>Асют</i>	12,90
И. инж.пр.	Щеголин	<i>Щег</i>	12,90

2.030 КЛ-1 5 00ПЗ

дополнительная записка	Страниц	Лист	Листов
	Р	1	5
ЛЕННИИПРОЕКТ ОКУ			

дополнительное третье крепление посередине высоты панели. При этом панели перегородок длиной до 1,5 м имеют одно крепление к перекрытию, свыше 1,5 м до 4-х м - два крепления; свыше 4,0 м - не менее трёх креплений с расстоянием между креплениями не более 1,5 м.

- 2.5. Перегородки, устанавливаемые поперёк плит перекрытий и крепятся с помощью монтажных накладных деталей, заанкорных в швах между плитами.
- 2.6. Перегородки, устанавливаемые вдоль плит перекрытий крепятся при помощи болтов, пропускаемых через пустоты плит; уголков, скоб, пристреливаемых дюбелем-гвоздём к перекрытию.
- 2.7. В панелях гипсобетонных перегородок до монтажа следует вырезать пазы глубиной 10 мм 70x100 для скрытого размещения монтажных накладных изделий.
- 2.8. Накладные монтажные изделия выполняются изгнутой полосовой стали ГОСТ 103-76. ГОСТ 6009-74.
- 2.9. Крепление гипсобетонных перегородок к наружным кирпичным стенам выполняется как правило путём забивки "оршён". В альбоме разработаны и другие варианты, включающие пристрелку дюбелем-гвоздём пластины, уголков, скоб.
- 2.10. Панели перегородок устанавливаются на промежуточные перекрытия по слою раствора, равномерно распределённого по всей площади опирания перегородки.
- 2.11. При выполнении сопряжений армированных кирпичных перегородок необходимо:
- перегородки выполнять из эффективного кирпича;
 - армирование кирпичной стены производится в процессе возведения стены с шагом 500 мм по горизонтали и вертикали для стен толщиной 60 мм. Для кирпичных стен толщ. 120 мм армирование по горизонтали выполняется с шагом по проекту.
 - вертикальные и горизонтальные стержни связать между собой вязальной проволокой в каждом пересечении.

МЗМ	М/Уч	Лист	ИЗМЕН.	Дата	Подп.	Число	Лист

2.030 КЛ-1 5 ПЗ

2

- монтаж кирпичных армированных перегородок к перекрытию производится путём заведения стержней в швы между панелями перекрытий (в случае совпадения шва с осью стержня).
- в случае поперечного положения армированной кирпичной стены к панелям перекрытия в панелях по месту высверливаются отверстия под штыри монтажных элементов.
- можно армировать кирпичную стену толщ. 65 или 120 мм зафиксировать уголками с двух сторон перегородки путём пристрелки дюбелем-гвоздём стальных уголков к панелям перекрытия.

3. указания по монтажу.

- 3.1. монтаж панелей гипсобетонных перегородок следует выполнять в соответствии с рабочими чертежами конкретных проектов.
- 3.2. во время монтажа панели перегородки до окончательного их крепления к элементам здания раскрепляются временными связями.
- 3.3. отклонение панелей перегородок от проектного положения по вертикали не должно превышать 10 мм. относительное смещение наружных поверхностей соприкасаемых панелей в вертикальной стене не должно превышать 2 мм.
- 3.4. пристрелку дюбелей-гвоздей производить монтажно-поршневым пистолетом ПД-52-1 в соответствии с требованиями "инструкции по применению пороховых инструментов при производстве монтажных и специальных работ" ВСН 410-80 МПС СССР.
- 3.5. панели перегородок монтировать до устройства перекрытия вышележащего этажа. наружные стены должны быть возведены до установки перегородок.
- 3.6. элементы крепления панелей перегородок к перекрытию при установке перегородок вдоль шва плит устанавливаются в швы плит перекрытия одновременно с их монтажом.
- 3.7. установку крепёжных элементов в сплошные панели перекрытия производить в гнезда, высверленные в перекрытии по месту.

Имя	Инициалы	Лист	из докум.	Дата			Фамилия

2.030 КЛ-1 5 ПЗ

3

- 3.8. после крепления монтажных изделий в местах сопряжения в установках нанести перегородки в проектное положение, свободные концы монтажных изделий отгнуть под прямым углом, после чего оба конца монтажного изделия закрепить гвоздями к перегородкам.
- 3.9. Монтажные изделия после их изготовления должны быть покрыты антикоррозийным покрытием в соответствии с требованиями главы СНиП 3-03-11-05.
- 3.10. для обеспечения звукоизоляции перегородок все вертикальные и горизонтальные стыки тщательно проконопатить паклей или минеральной ватой, смоченной в гипсовом молоке и промазать гипсовым раствором нарез 25. Конопатку уложить на 15-20мм с каждой стороны. одновременно с лицевой обработкой швов производить подмазку отдельных швов, выбоин, расщелин трещин, заполненных раствором швов в местах установки изделий.
- 3.11. заделанные или проклеенные полосами ткани (сорбонкой, марлей, миткаль и т.д.), тщательно зашпаклевать под покраску.

4. указания по применению при проектировании.

- 4.1. варианты сопряжения перегородок, перекрытий, монтажные изделия, приведенные в настоящей серии, являются материалами рекомендуемыми для проектирования и к конкретным проектам не прилагаются.
- 4.2. при необходимости в конкретных проектах зданий могут быть разработаны дополнительные узлы сопряжения гипсобетонных и кирпичных перегородок.

Иванов И.И. 15.03.05 15.03.05 15.03.05

Иван	И.И.	Иван	И.И.	Иван	И.И.	Иван

2.030	КЛ-1	5	113	Иван	4
-------	------	---	-----	------	---

5. условные обозначения.

- 5.1. И - кирпичная наружная стена
- ИК - панель перекрытия пустотная
- ИП - перегородка гипсобетонная
- ИД - кирпичная стена
- И - панель перекрытия сплошная

5.2. графическое обозначение материалов принято по ГОСТ 2.306-69.

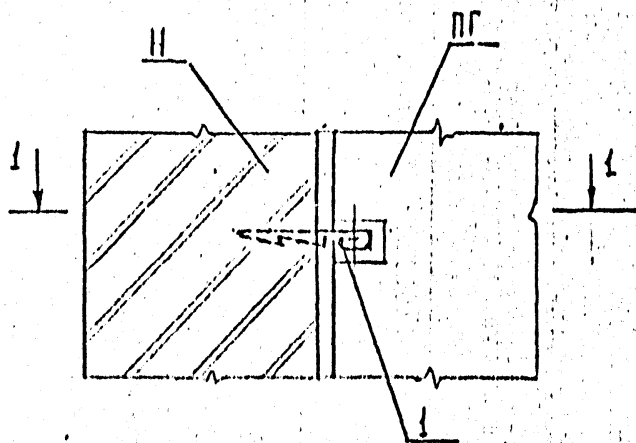
6. Перечень нормативной технической документации, обязательной для руководства при монтаже.

ГОСТ 6009-74	сталь горячекатанная
ГОСТ 103-76	полоса стальная горячекатанная
ГОСТ 5781-82	арматурная сталь А1
ГОСТ 4028-63	гвозди строительные
ГОСТ 14093-85	соединения сварные арматуры и закладных изделий.
ГОСТ 52644-80	ручная дуговая сварка
ГОСТ 8684-86	древесина хвойных пород
ТУ 1474-1141-81	дробель-гвоздь
СИП Ш-4-80	техника безопасности в строительстве
СИП 2-03-11-85	защита строительных конструкций от коррозии.
СИП Ш-21-73	правила производства и приёмки работ.

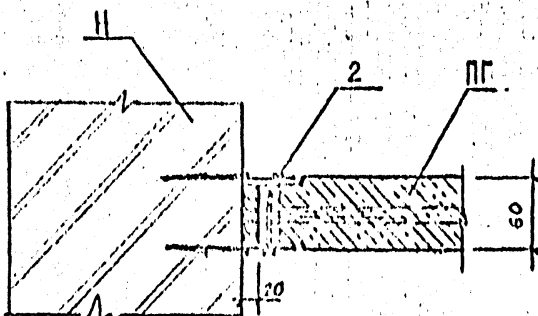
Имя, № докум. Подпись и дата Взам. № 1/1

Изм	№	Лист	№ докум.	Друк	Подп	Фамилия

2.030	КА-1	5	ПЗ	Дек.г	5
-------	------	---	----	-------	---



1-1



Изм.	Ил. уч.	Пис. и докум.	Дата	Подп.	Фамилия	

Черт. и эск.	П.И. КОЗЛОВ		22.07
Арх.	П.И. КОЗЛОВ		22.07
Проект.	П.И. КОЗЛОВ		22.07
Разработ.	П.И. КОЗЛОВ		22.07
Исполн.	П.И. КОЗЛОВ		22.07
И.контр.	П.И. КОЗЛОВ		22.07

2.030 КЛ-1 5 0100СБ

Крылатые перегородки к наружным стенам при помощи «ершей»

Сталь	Лист	Листов
1	1	2
ЛЕННИПРОЕКТ ОКУ		

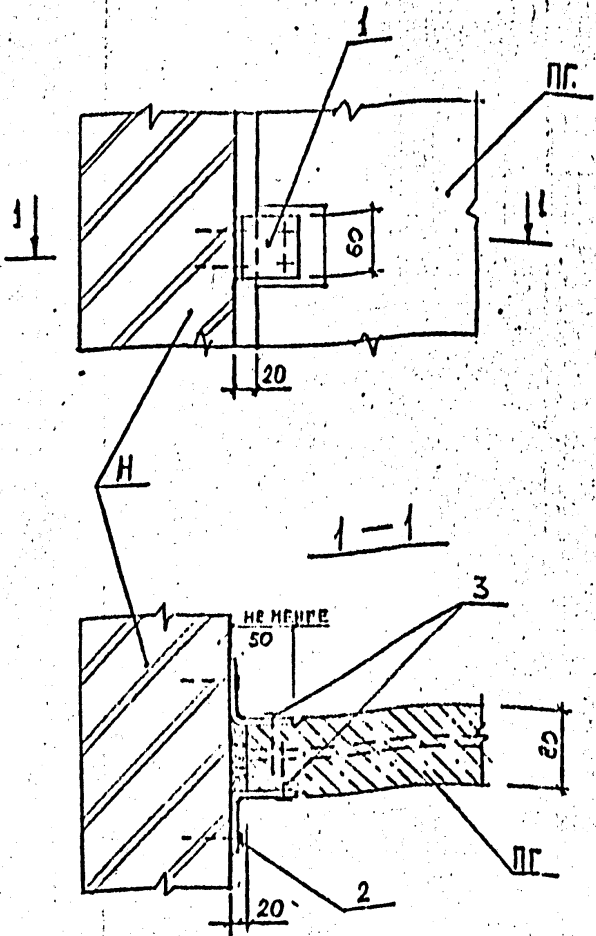
1.1

Кол-во	Сорт	№ п.з.	Обозначение	Наименование	Кол.	Примеч.
				<u>Документация</u>		
4			2.030 КЛ-1 5 01.00СБ	СБОРОЧНЫЙ ЧЕРТЕЖ		
				<u>Детали</u>		
64		1		Защел-срш" $\varnothing=150$ мм	2	ИЗГОТОВЛ. КМЗ ГАС
				<u>Стандартные изделия</u>		
		2		Гвозди К 2,5x60	2	
				ГОСТ 4028-63		

И-в. № подл.	Поспись и дата	Взят инв. №7
--------------	----------------	--------------

Изм.	№ уч.	Лист	Недокум.	Дата	Подп.	Фамилия

2.030 КЛ-1 5 01.00СБ	Лист 2
----------------------	--------



№ уч.	Лист	№ докум.	Дата	Подп.	Фамилия

2.030 КЛ-1 5 02.00СВ

Дир. ОУА	Билич	22.90
С.О.У.О.У.	Билич	22.90
Пролер.	Ш. РОДИН	22.90
Разработ.	ЛОПАТКИНА	22.90
Исполни.	ЛОПАТКИНА	22.90
И.контр.	ШЕЛЮХИН	22.90

КРЕПЛЕНИЕ ПЕРЕГОРОДОК К
НАРУЖНЫМ СТЕНАМ ПРИ ПОМО-
ЩИ ПРИСТРЕЧКИ ПЛАСТИНЫ
ДЮБЛЕМ-ГВОЗДИМ. ВАР. 1

Сталь	Лист	Листы
1	1	2

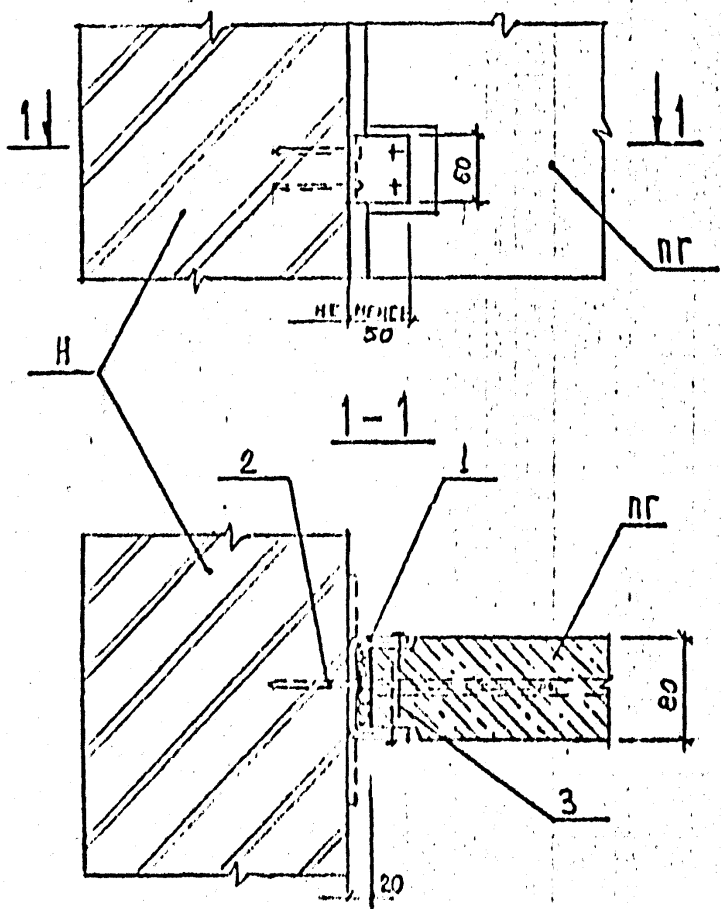
ПЕННИИПРОЕКТ
ОКУ

Формат	Зона	Поз.	Обозначение	Наименование	Кол.	Примеч.
				<u>Документация</u>		
14			2.030 КЛ-1 Б 02.00СБ	СБОРОЧНЫЙ ЧЕРТЕЖ		
				<u>Детали</u>		
14	1		2.030 КЛ-1 Б 41	ИМ-1	2	
				<u>Стандартные изделия</u>		
	2			ДЮБЕЛЬ-ГВОЗДЬ ДГ4,5x60 ТУ 14-4-1141-81	4	
	3			ГВОЗДИ К 2,5x60 ГОСТ 4028-63	4	

Изм. № подл.	Подпись и дата	Взам. инв. №

Изм.	№ уч.	Лист	Индокум.	Дата	Подп.	Фамилия

2.030 КЛ-1 Б	02.00СБ	Лист
		2



Изм.	Исх. уч.	Лист	Индокум.	Дата	Подп.	Фамилия

Исполн.	Судач	27
Провер.	Борис	27
Упр. пр.	Иванов	27
Исполн.	Иванов	27
Провер.	Иванов	27
Исполн.	Иванов	27

2.030 КЛ-1 5 03.00.05

МЕТАЛЛИЧЕСКОЕ ПЕРЕГОРОДКИ, К. НАРМОННОГО СЕРИИ ПРИ ПОМОЩИ ПРИ УСТРОЙСТВЕ ПЛАСТИНЫ. ОБЪЕКТ-ГЭС-200. ВАР. 2

Сталь	Лист	Лист
1	1	2

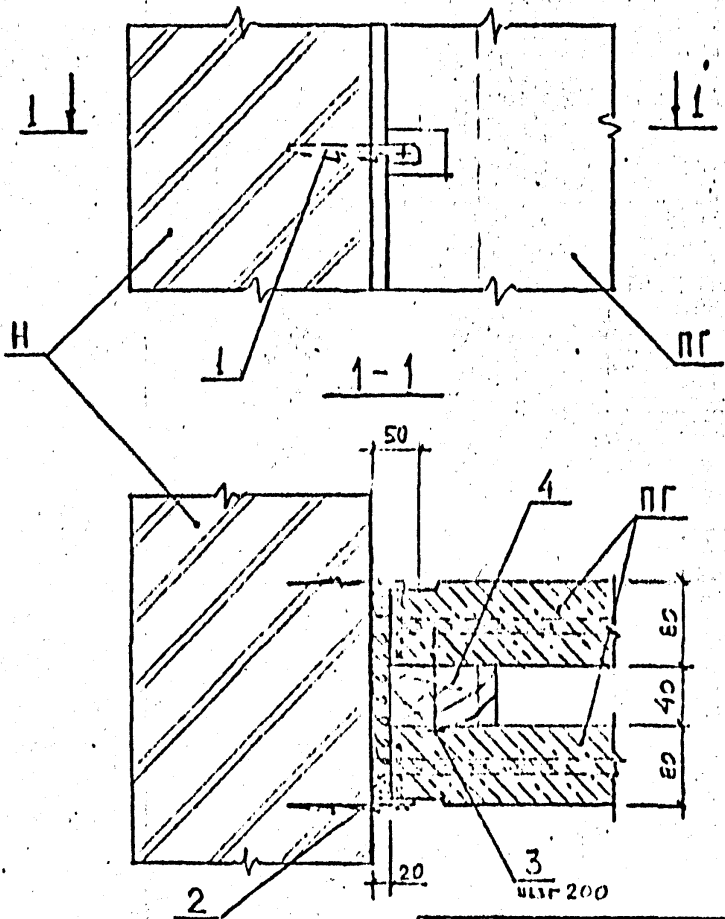
ЛЕНИНПРОЕКТ
ОКУ

Формат	Зона	Поз.	Обозначение	Наименование	Кол.	Примеч.
А4			2.030 КЛ-1 5 03,00СБ	Документация		
				СБОРОЧНЫЙ ЧЕРТЕЖ		
А4		1	2.030 КЛ-1 5 42	Детали	1	
		2		СТАНДАРТНЫЕ ИЗМЕРЕНИЯ ДЮБЕЛЬ-ГВОЗДЬ ДГ4,5x60 ТУ 14-4-1141-81	2	17г
		3		ГВОЗДИ К 2,5x60 ГОСТ 4028-63	4	

Изм. №	Продать и дата	Взам. инв. №

Изм.	№ уч.	Лист	№ докум.	Дата	Подп.	Фамилия

2.030 КЛ-1 5 03,00СБ	2
----------------------	---



Изм.	№ уч.	Лист	№ докум.	Дата	Подп.
					Фамилия

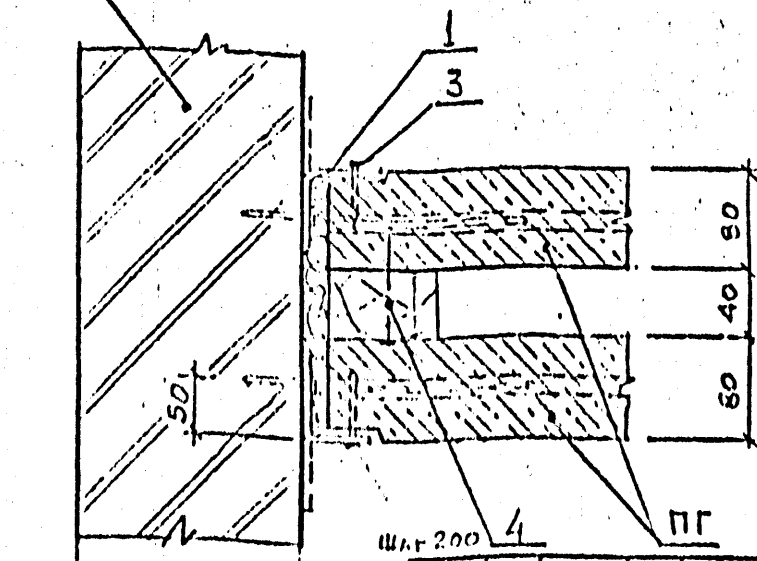
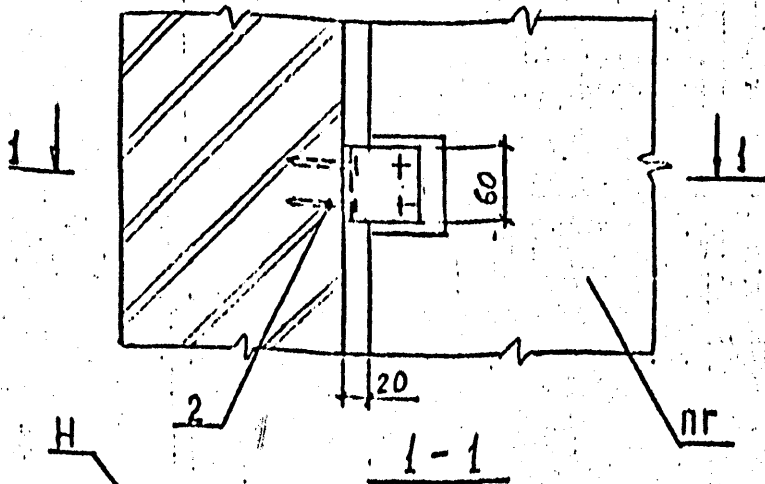
Исполн.	Провер.	Разработ.	Исполн.	И контр.	Лист	№ докум.	Дата	Подп.	Фамилия
Б.И.И.	А.И.И.	А.И.И.	А.И.И.	А.И.И.	2.030	КА-1	Б	04.08.06	
Стена	Лист	Лист	КРЕПЛЕНИЕ СДВОЕННЫХ ПЕРЕГОРОДОК К НАВИШНИМ СТЕНАМ ПРИ ПОМОЩИ "ЕРШЕЙ"						
2	1	2	ЛЕНИИПРОЕКТ ОКУ						

Сорт	Зона	Под	Обозначение	Наименование	Кол.	Примечание
				<u>Документация</u>		
4			2.030 КЛ-1 5 04.00СБ	СБОРОЧНЫЙ ЧЕРТЕЖ		
				<u>Детали</u>		
54	1			ЗАКРЕП. БРШ [№] 8-150	2	ИЗГОТОВА. ИМЗ. ГАС
54	4			БРУС ДЕРЕВ. 100*10 ГОСТ 8486-86		ИЗГОТОВА. ИМЗ. ГАС
				<u>Стандартные изделия</u>		
	2			ГВОЗДИ К25*60 ГОСТ 4028-63	2	
	3			ГВОЗДИ К4*100 ГОСТ 4028-63		С ШАГОМ 200 мм

Имя и подл. _____
 Подпись и дата _____
 Взял и на Мг _____

Изм.	№	Лист	№ докум.	Дата	Подп.	Фамилия

2.030 КЛ-1 5 04.00СБ Лист 2



Изм.	№ уч.	Лист	Издокум.	Дата	Подп.	Фамилия

Мен. о.с.а.	Боник	<i>[Signature]</i>	12.70
А.к.к.к.к.	Боник	<i>[Signature]</i>	12.70
АП	В. В. В. В.	<i>[Signature]</i>	12.70
Провер.	А. П. А. П.	<i>[Signature]</i>	12.70
Разработ.	А. П. А. П.	<i>[Signature]</i>	12.70
Исполн.	А. П. А. П.	<i>[Signature]</i>	12.70
И.к.к.к.	В. В. В. В.	<i>[Signature]</i>	12.70

2.030 КЛ-1 5 05.00СБ

Крепление стальной перфорации к наружной стене при помощи приставки ПН ПАРТИНЫ ЛЮБЕДИН-БЕЛОРУСЬ, ВАР.1

Студия	Лист	Листов
Р	1	2
ЛЕННИИПРОЕКТ ОКУ		

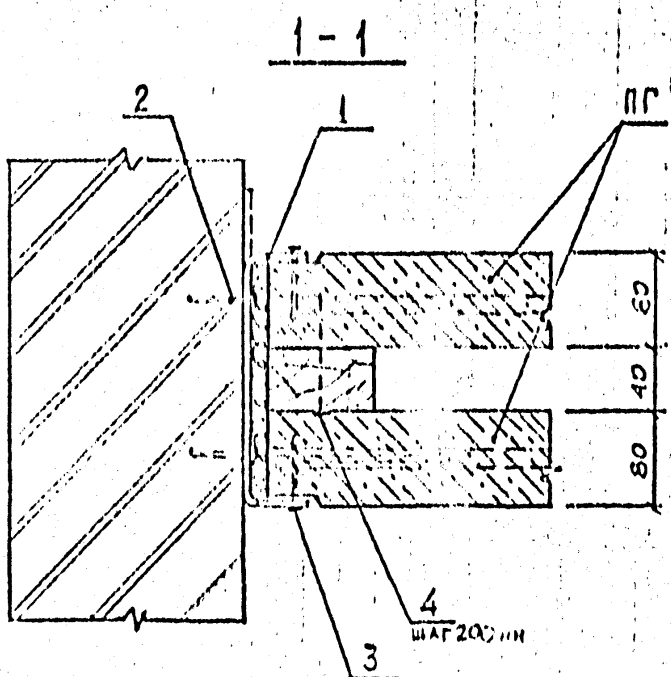
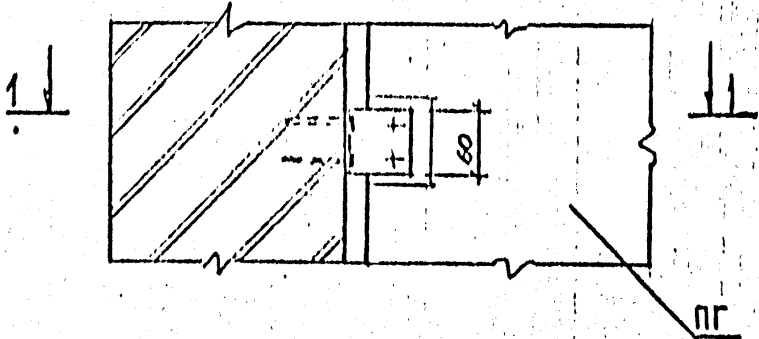
Сорт	Зона	Год	Обозначение	Наименование	Кол.	Примечание
				<u>Документация</u>		
А4			2.030 КЛ-1 5 05.00СБ	СБОРОЧНЫЙ ЧЕРТЕЖ		
				<u>Детали</u>		
А4	1		2.030 КЛ-1 5 13	ИМ-4	4	
Б1	5			Брус д.р.с. 100x40 ГОСТ 8486-86		КОМПЛЕКТ РЕЗЕРВА
				<u>Стандартные изделия</u>		
		2		Дюбель-гвоздь ДГ 4,6x60 ТУ 14-4-111-31	4	
		3		Гвозди К25x60 ГОСТ 4028-63	4	
		4		Гвозди К 4x100 ГОСТ 4028-63		ЗАТОН БОДИН

Имя, № родл. Подпись и дата. Выход. №

Изм.	№ уч.	Лист	№ докум.	Дата	Подп.	Фамилия

2.030 КЛ-1 5 05.00СБ 2

КЛ



Изм.	№ уч.	Лист	Индокум.	Дата	Подп.	Фамилия

Исполн.	СЕРОХИН	<i>[Signature]</i>	22.00
Провер.	СЕРОХИН	<i>[Signature]</i>	22.00
Разработ.	СЕРОХИН	<i>[Signature]</i>	22.00
Исполн.	СЕРОХИН	<i>[Signature]</i>	22.00
Исполн.	СЕРОХИН	<i>[Signature]</i>	22.00

2.030 КЛ-3		5	06.00СБ
КРЕПЛЕНИЕ СВАЯНЫХ ПЕРЕКРЕДОК К НАПРАВЛЯЮЩИМ СТЕНАМ ПРИ ПОДСОСРЕДКИ ДЮБЕЛЕМ НА ПЕРЕКРЕСТКАХ, ВАР.			
Стадия	Лист	Листов	
П	1	2	
ЛЕНИНИПРОЕКТ ОКУ			

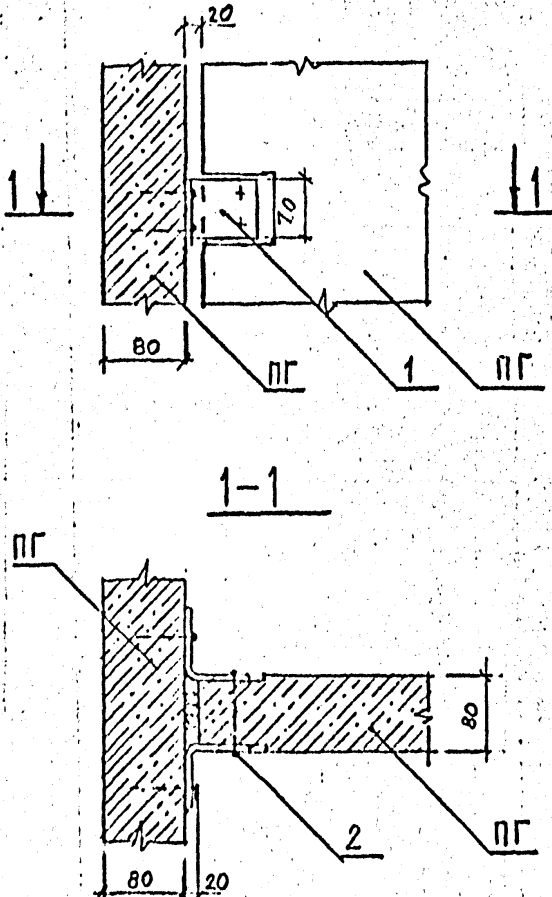
Секция	Зона	Поз	Обозначение	Наименование	Кол	Примечание
				<u>Документация</u>		
A4			2.030 КЛ-1 5 06.00СБ	СБОРОЧНЫЙ ЧЕРТЕЖ		
				<u>Детали</u>		
A4	1		2.030 КЛ-1 5 12,01	ИМ-3	1	
		5		БРУС ДЕРЕВ. 100x40 ГОСТ. 8486-86		ГОРИЩЕ КРЕГОВОС
				<u>Стандартные изделия</u>		
		2		ЛЮБЕЛЬ-ГВОЗДЬ ДГ4,5x60 ТУ 14-4-1141-81	4	
		3		ГВОЗДИ К2x60 ГОСТ 4028-63	4	
		4		ГВОЗДИ К4x100 ГОСТ 4028-63		С ШАГОМ 800 мм

Имя, № стола	Подпись и дата	Взам. инв. №
--------------	----------------	--------------

Изм	№ уч.	Лист	Индокум.	Дата	Подп.	Фамилия
-----	-------	------	----------	------	-------	---------

2.030 КЛ-1 5 06.00СБ	Лист
	2

KL



Годы в жизни
 Годы в браке
 Годы в службе
 Годы в семье

Изм.	№ у.	Лист	№ док.	Дата	Подп.	Фамилия	

Имя	Фамилия	Подпись	Дата
И.И.И.	Ф.Ф.Ф.	<i>[Signature]</i>	12.90
Г.Г.Г.	Б.Б.Б.	<i>[Signature]</i>	12.90
Провер.	Лопатина	<i>[Signature]</i>	12.90
Работос.	Лопатина	<i>[Signature]</i>	12.90
Машин.	Лопатина	<i>[Signature]</i>	12.90
Издатель	Шерошина	<i>[Signature]</i>	12.90

2.030 КЛ-1 5 07.00 СБ

КРЕПЛЕНИЕ ПЕРЕГОРДОК	Стадия	Лист	Листов
	Р	1	2
ЛЕННИИПРОЕКТ СКУ			

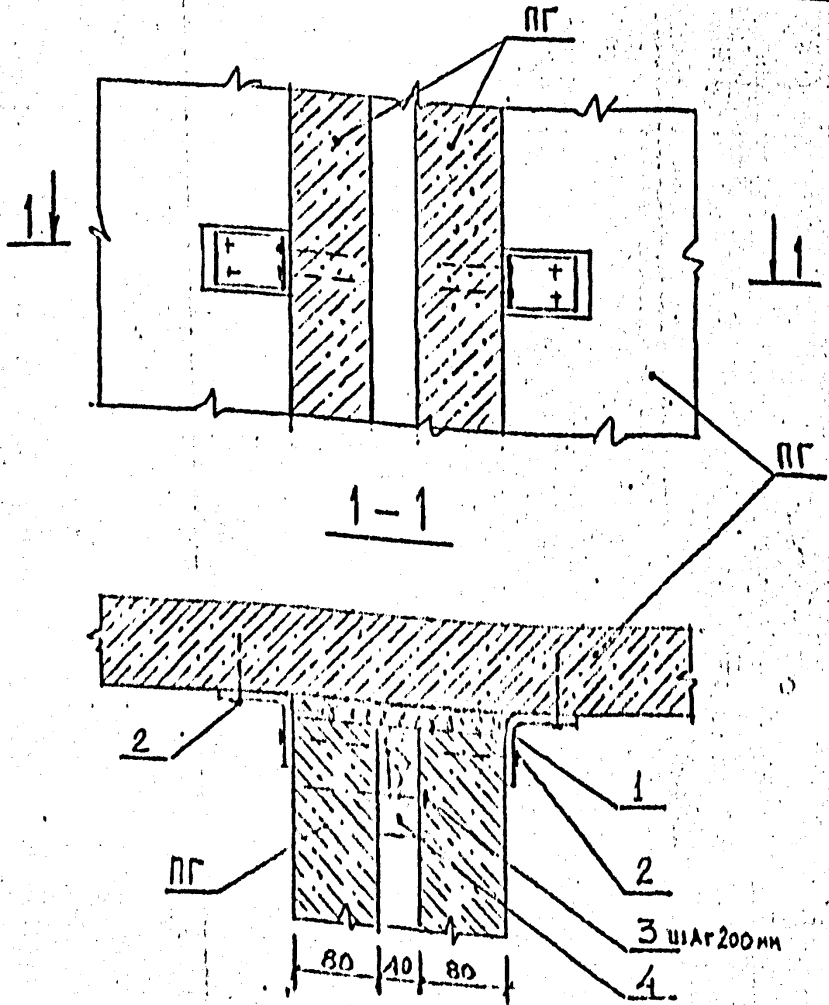
Формат	Зона	Пол	Обозначение	Наименование	Кол.	Примечание
				<u>Документация</u>		
A4			2.030 КЛ-1 5 07.00СБ	Сборочный чертеш		
				<u>Детали</u>		
A4	1		2.030 КЛ-1 5: 41	ИМ-1	2	лист 350 мм
				<u>Стандартные изделия</u>		
	2			Гвозди К 2,5x60 ГОСТ 4023-63	8	

Изм. № подл. Подпись и дата. Взам. инв. №

Изм. № подл.	Пист. № докум.	Дата	Подп.	Фамилия
--------------	----------------	------	-------	---------

2.030 КЛ-1 5 07.00СБ Лист 2

КА



Изм.	№ уч.	Лист	№ докум.	Дата	Подп.	Фамилия

Изд. отд.	Бунин	<i>[Signature]</i>	12.79
Составит.	Бунин	<i>[Signature]</i>	12.79
ГАП	Шегорин	<i>[Signature]</i>	12.79
Пролер.	Анныгина	<i>[Signature]</i>	12.79
Разработ.	Анныгина	<i>[Signature]</i>	12.79
Исполнил	Аопаткина	<i>[Signature]</i>	12.79
И.контр.	Шегорин	<i>[Signature]</i>	12.79

2.030 КЛ-1 5 08.00 СБ

Крепление сабвенной перегородки к перегородке

Стая	Лист	Листов
1	1	2

ЛЕННИПРОЕКТ
ОКУ

Формат	Зона	Поз.	Обозначения	Наименование	Кол.	Примечание
				<u>Документация</u>		
А4			2.030 КЛ-1 5 08.00СБ	СБОРОЧНЫЙ ЧЕРТЕЖ		
				<u>Детали</u>		
А4	1		2.030 КЛ-1 5, 41	ИМ-1	2	С ШАТОМ ФУО ИИ
Б4	4			БРЕС ДЕРЕВ. 100×40 ГОСТ 8486-86		ПО МЕСТО ПЕРЕГРУЗКИ
				<u>Стандартные изделия</u>		
		2		ГВОЗДИ К 25×60 ГОСТ 4028-63		
		3		ГВОЗДИ К 4×100 ГОСТ 4028-63		

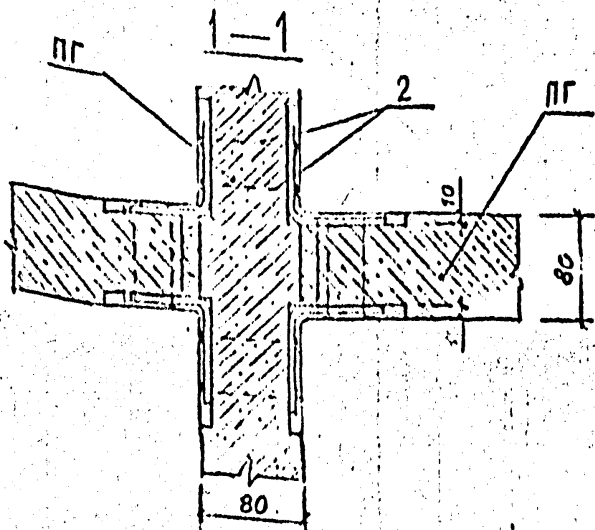
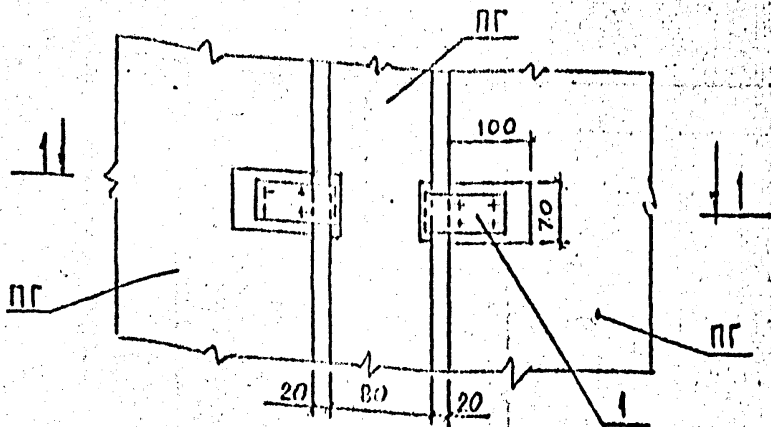
Испол. г-н. Подпись и дата

Т. Шенякина

Изм.	№	Лист	№ докум.	Дата	Подп.	Фамилия	

2.030 КЛ-1 5 08.00СБ

Лист
2



Изм	№ уч.	Лист	Индокум.	Дата	Подп.	Фамилия

Исполн/И.контр.	ЩЕТОХИН	В.Щ	12.90
Исполн/И.контр.	АДАТНИНА	А.А	12.90
Разработ	АДАТНИНА	А.А	12.90
Провер.	АДАТНИНА	А.А	12.90
ГАП	ЩЕТОХИН	В.Щ	12.90
Проект-инст	БУНИЧ	Б.Б	12.90
И.уч.отд.	БУНИЧ	Б.Б	12.90

2.030 КЛ-1 5 09.00СБ

КРЕПЛЕНИЕ ПЕРЕГРОДОК
X-ОБРАЗНЫЙ СТЫК

Станд.р	Лист	Листов
Р	1	2

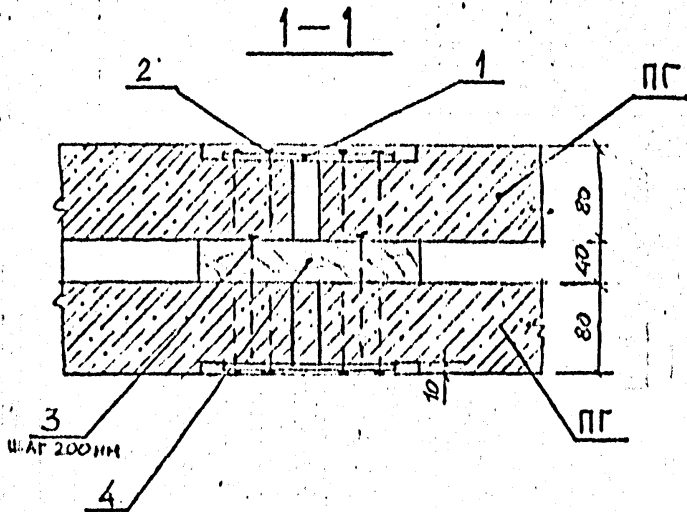
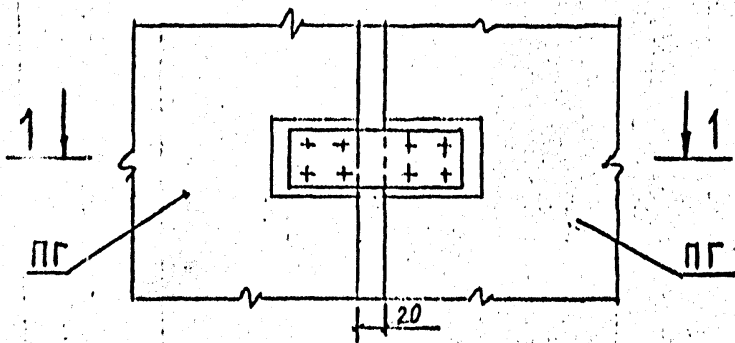
ЛЕННИПРОЕКТ
ОКУ

Сортмат	Зона	Поз.	Обозначение	Наименование	Кол.	Примечание
				<u>Документация</u>		
			2.030 КЛ-1 5 09.00СВ	Сборочный чертеш		
				<u>Детали</u>		
А4		1	2.030 КЛ-1 Б. 44	ИМ-5	4	
				<u>СТАНДАРТНЫЕ НАСАДКИ</u>		
		2		Гвозди К 25x60 ГОСТ 4028-63	32	

Имя	№ уч.	Пис	Модуль	Дата	Подп.	Фамилия

2.030 КЛ-1 5 09.00СВ

 Лист
2



Изм.	№	Лист	Надокум.	Дата	Подп.	Фамилия

Разр. отк.	Башин	12.70
С. у. м. п.	Башин	12.70
САП	ШЕЛЮХИН	12.70
Продер.	КОПАТКИНА	12.70
Разработ.	КОПАТКИНА	12.70
Исполн.	КОПАТКИНА	12.70
Н. контр.	ШЕЛЮХИН	12.70

2,030 КЛ-1 5 10.00 СБ

КР. ПАРНЫЕ СДВОЙНЫЕ ПЕРЕГОРОДКИ В ОДНОЙ ПЛОСКОСТИ

Стадия	Лист	Листов
1	1	2

ЛЕНИИПРОЕКТ
ДКУ

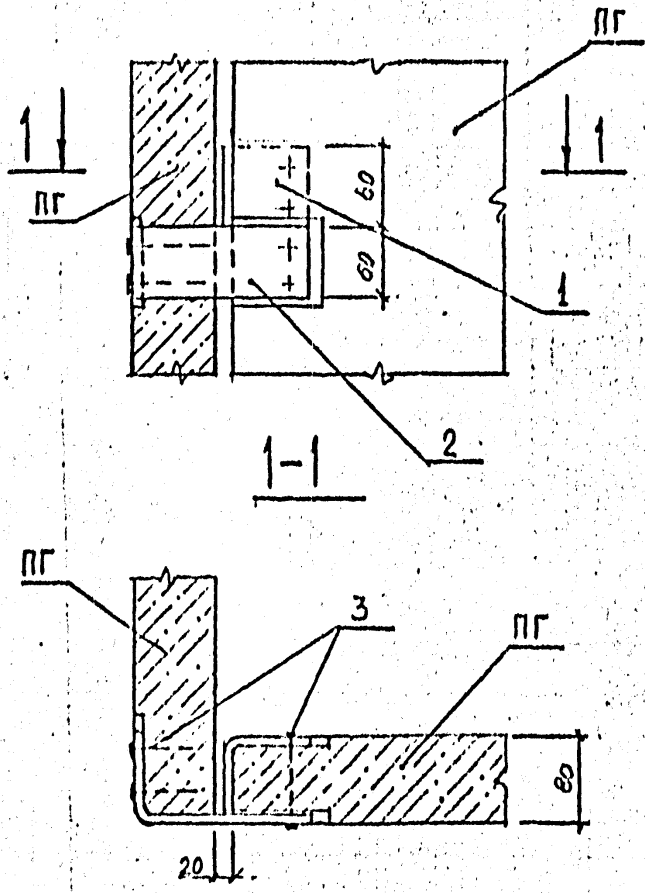
Видимая часть

Кол-во	Единица	Поз.	Обозначение	Наименование	Кол.	Примечание
				<u>Документация</u>		
1			2.030 КА-1 Б 10,00СБ	Сборочный чертеж		
				<u>Детали</u>		
1	1		2.030 КА-1 Б 15	ИМ - 6	2	
1	4			БРУС ДЕРЕВ., 100x40 ГОСТ 8486-86		ПО КОДИС РЕГ.ОБЛ. 200
				<u>Отбраченные изделия</u>		
	2			ГВОЗДИ К 2,5x60 ГОСТ 4028-63	16	
	3			ГВОЗДИ К 4x100 ГОСТ 4028-63		ШАСКИ 200мм

Имя, № род. Подпись и дата Возм. инв. №

Изм.	Ил. ун.	Лист	Рядок	Дата	Подп.	Фамилия
------	---------	------	-------	------	-------	---------

2.030 КА-1. Б 10,00СБ Лист 2



Изм.	№ уч.	Лист	Издокум.	Дата	Подп.	Фамилия

Исполн.	Б.И.ИЧ	<i>[Signature]</i>	12.90
Провер.	Б.И.ИЧ	<i>[Signature]</i>	12.90
У.А.П.	И.В.РАДИН	<i>[Signature]</i>	12.90
Проект.	ЛОПАТЫНА	<i>[Signature]</i>	12.90
Разработ.	ЛОПАТЫНА	<i>[Signature]</i>	12.90
Исполн.	ЛОПАТЫНА	<i>[Signature]</i>	12.90
И контр.	И.В.РАДИН	<i>[Signature]</i>	12.90

2.030 КЛ-1 5			11.00 СБ		
КРЕПЛЕНИЕ ПЕРЕГОРОДОК УГЛОВОЙ ВАРИАНТ. №1					
Стация	Лист	Листов			
Р	1	2			
ЛЕННИИПРОЕКТ ОКУ					

Формат	Зона	Поз.	Обозначение	Наименование	Кол.	Примечание
				<u>Документация</u>		
А4			2.030 КЛ-1 5 11.00 СБ	Сборочный чертёж		
				<u>Детали</u>		
А4	1		2.030 КЛ-1 5.41	ИМ-1	1	Сборочный код
А4	2		2.030 КЛ-1 5.42	ИМ-3	1	
				<u>Стандартные изделия</u>		
	3			Гвозди К 2,5х60 ГОСТ 4028-63	6	

Взамине №

Позомсьм ддддд

Име№ подл.

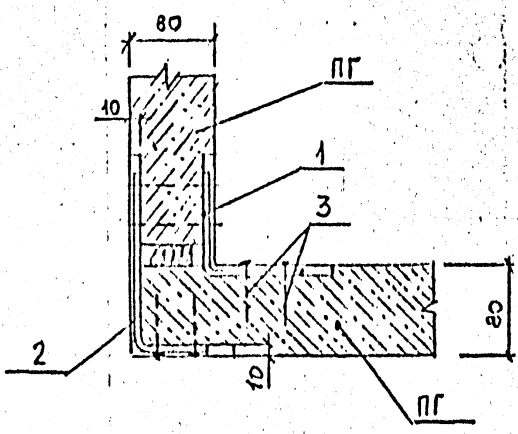
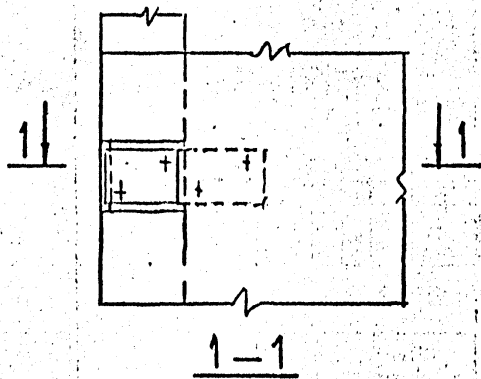
Изм	№	Лист	№ докум	Дата	Подп.	Фамилия

2.030 КЛ-1 5 11.00 СБ

Лист

2

КА



Имя	№ уч.	Лист	№ докум.	Дата	Подп.	Фамилия

Имя	№ уч.	Лист	№ докум.	Дата	Подп.	Фамилия

Илч.отд.	Буннич	12,90
Бухгалтер	Буннич	12,90
ГАП	Ше.Рохин	12,90
Провер	Аопатина	12,90
Разрабо	Аопатина	12,90
Исполни	Аопатина	12,90
И контр.	Ше.Рохин	12,90

2,030	КЛ-1	5	12.00СБ
КРЕПЛЕНИЕ ПЕРЕГОРОДОК; УГЛОВОЙ ВАРИАНТ №2			
Стад-я	Лист	Листов	
Р	1	2	
ПЕНИИИПРОЕКТ ОКУ			

Сорт	Зона	Поз	Обозначение	Наименование	Кол.	Примечание
				<u>Документация</u>		
A4			2.030 КЛ-1.5 12.00СБ	Сборочный чертёж		
				<u>Детали</u>		
A4	1		2.030 КЛ-1.5, 41	ИМ-1	1	
A4	2		2.030 КЛ-1.5 42	ИМ-3	1	
				<u>Стандартные изделия</u>		
		3		Гвозди К 25x60 ГОСТ 4028-63	8	

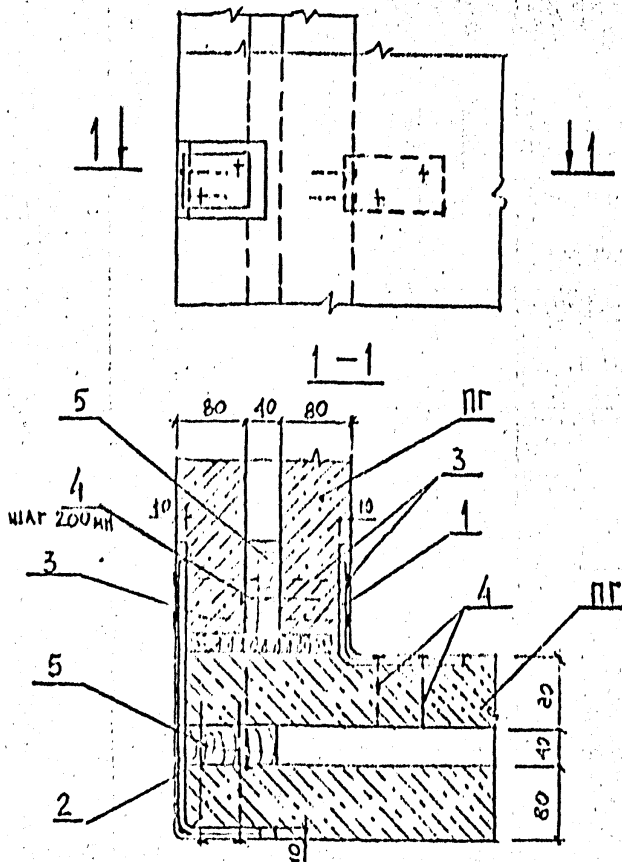
Имя, № год, Годпись и дата, Взам.инв. №

Изм	№ уч.	Лист	из докум.	Дата	Подп.	Фамилия

2.030 КЛ-1 5 12.00СБ

Лист	2
------	---

КА



Изм.	Ил. укл.	Пост.	Индокум.	Дата	Подп.	Фамилия

ИЗМ. ОТ	Л. ШИШ	12.91
РАЗРАБОТ.	Л. ШИШ	12.91
САП	ШЕРСОН	12.90
ПОСЛЕД.	ЛОПАТИНА	12.90
РАЗРАБОТ.	ЛОПАТИНА	12.90
ИСПОЛН.	ЛОПАТИНА	12.90
ИЗМ. ОТ	ШЕРСОН	12.90

2.030 КЛ-1 5 13.00СБ

КРЕПЛЕНИЕ СДВОВЫХ
ПЕРЕГОРОДОК,
УГЛОВОЙ ВАРИАНТ

Стан. п.	Лист	Листов
Р	1	2

ЛЕННИИПРОЕКТ
ОКУ

Формат 11

КЛ

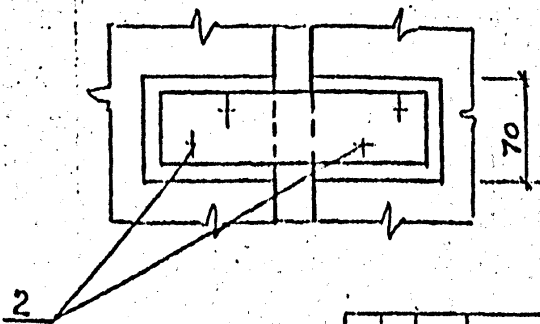
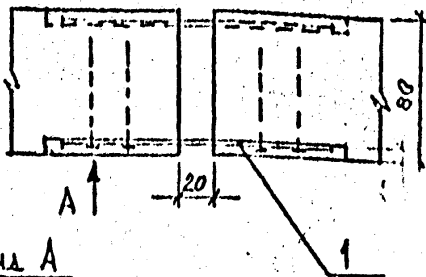
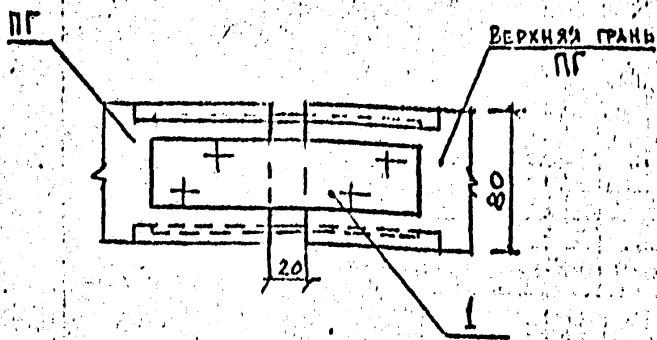
Формат	Зона	Поз.	Обозначение	Наименование	Кол.	Примечание
				<u>Документация</u>		
A4			2.030 КЛ-1 5 13.00СБ	Сборочный чертеж		
				<u>Детали</u>		
A4	1		2.030 КЛ-1 5. 11	ИМ-1	1	
A4	2		2.030 КЛ-1 5. 42.	ИМ-3	1	
57	5			Брус дубов., 100x10 ГОСТ 8684-86	2	на отпуске перемещение
				<u>Стандартные изделия</u>		
	3			Гвозди К 2,5x60 ГОСТ 4028-83	8	
	4			Гвозди К 4x100 ГОСТ 4028-83		на отпуске на месте

Имя и подл. Подпись и дата
Взяли №

Изм.	№ уч.	Лист	№ докум.	Дата	Подп.	Фамилия

2.030 КЛ-1 5 13.00СБ Лист 2

Кл



Изм.	№ уч.	Лист	№ док-м.	Дата	Подп.	Фамилия

Составитель
 Проверил
 Разработчик
 Исполнитель
 И.контр.

Над.отп.	Санин	<i>[Signature]</i>	12,90
Разработ	Лопух	<i>[Signature]</i>	12,90
ГАП	ШЕРОХИН	<i>[Signature]</i>	12,90
Провер.	АМАТОНЬ	<i>[Signature]</i>	12,90
Разработ	ЛОПАТКИНА	<i>[Signature]</i>	12,90
Исполнит	ЛОПАТКИНА	<i>[Signature]</i>	12,90
И.контр.	ШЕРОХИН	<i>[Signature]</i>	12,90

2,030 КЛ-1. 5 14.00СБ

КРЕПЛЕНИЕ ПЕРЕГОРОДОК,
ОТКЛЮЧАЮЩИХСЯ В ОДНОЙ
ПЛОСКОСТИ

Стадия	Лист	Листов
1	1	2

ЛЕННИИПРОЕКТ
ОКУ

Сорт	Зона	Поз	Обозначение	Наименование	Кол.	Примечание
				<u>Документация</u>		
A4			2,030 КЛ-1, 5 14,00СБ	СБОРОЧНЫЙ ЧЕРТЕЖ		
				<u>Детали</u>		
A4	1		2,030 КЛ-1,5 15	ИМ-6	2	
				<u>СТАНДАРТНОЕ ИЛЛЮСТРАЦИЯ</u>		
		2		ГОЗЛМ К 2,5x60 ГОСТ 4025-63	8	

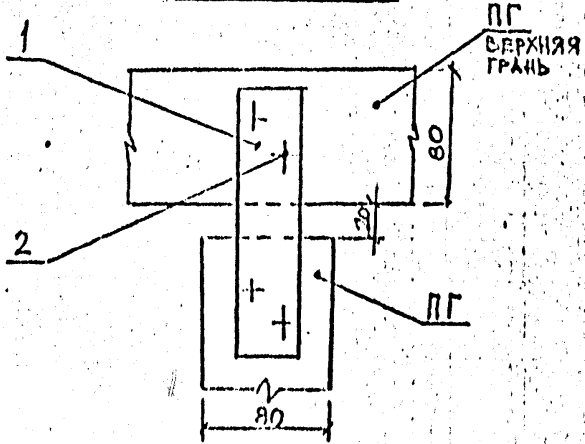
Инд. № подл. Подпись и дата. Взам. инв. №

Изм.	№ уч.	Лист	Год осум.	Дата	Подп.	Фамилия

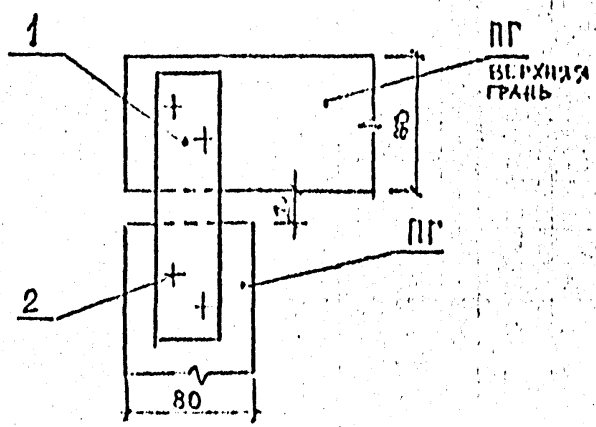
2,030 КЛ-1 5 14,00СБ Лист 2

11

Т-ОБРАЗНЫЙ СТЫК



Г-ОБРАЗНЫЙ СТЫК



Изм.	№ уч.	Лист	№ докум.	Дата	Подп.	Фамилия

Автор	Борис	2.2.70
Провер.	Людмила	2.2.70
Разработ.	Людмила	2.2.70
Исполнил	Людмила	2.2.70
Настроил	Людмила	2.2.70

2.230 КЛ-1 5 15,00СБ

КРИВАЯ ПЕРЕКРЕСТОК:
Т-ОБРАЗНЫЙ СТЫК,
Г-ОБРАЗНЫЙ СТЫК

Страна	Лист	Послед
С	1	2
ПЕННИИПРОЕКТ ОКУ		

Зона	Поз.	Обозначение	Наименование	Кол.	Примечание
			<u>Документация</u>		
А4		2.030 КЛ-1. 5 15.00СБ	Сборочный чертёж		
			<u>Детали</u>		
А4	1	2.030 КЛ-1. 5. 45	ИМ-6	1	
			<u>Стандартные изделия</u>		
	2		Гвозди К25х60 ГОСТ 4028-63	4	

Взятая №

Поз. № и дата

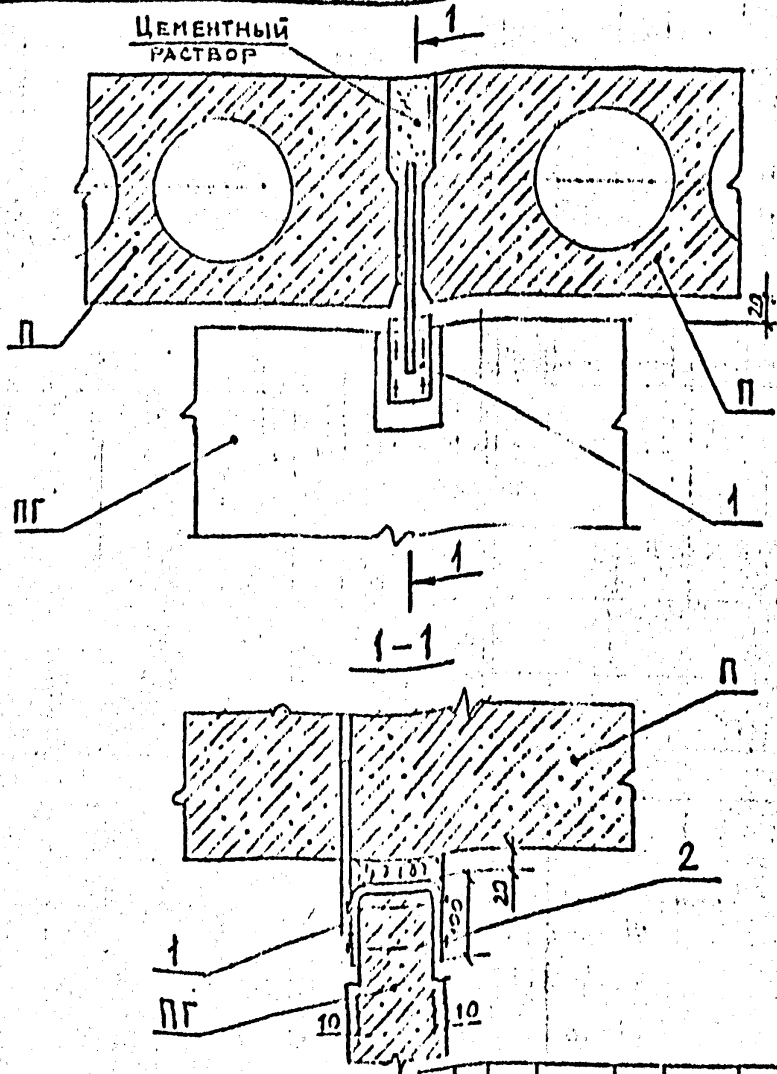
Имя № поз.

Имя	№ уч.	Лист	Докум.	Дата	Подп.	Фамилия

2.030 КЛ-1 5 15.00СБ

Лист
2

КЛ



Изм.	№ уч.	Пост.	Подсоч.	Дата	Подп.	Фамилия

Выполнил:
 Проверил:
 Разработ:
 Исполни:
 И конпр.

Исполн.	И.И.И.	22.90
Провер.	И.И.И.	22.90
Разработ.	И.И.И.	22.90
Исполн.	И.И.И.	22.90
И конпр.	И.И.И.	22.90

2,030 КЛ-1 5 16.00СБ		
КРЕПЛЕНИЕ ПЕРЕКРЫТИЯ У ПЛОСКОЙ ПАНЕЛИ ПЕРЕКРЫТИЯ ПРИ ПОМОЩИ СКОБЫ С АНКЕРОМ В АРИАНТ 1		
Стаяк	Пост.	Пирисв
1	1	2
ЛЕННИПРОЕКТ ОКЧ		

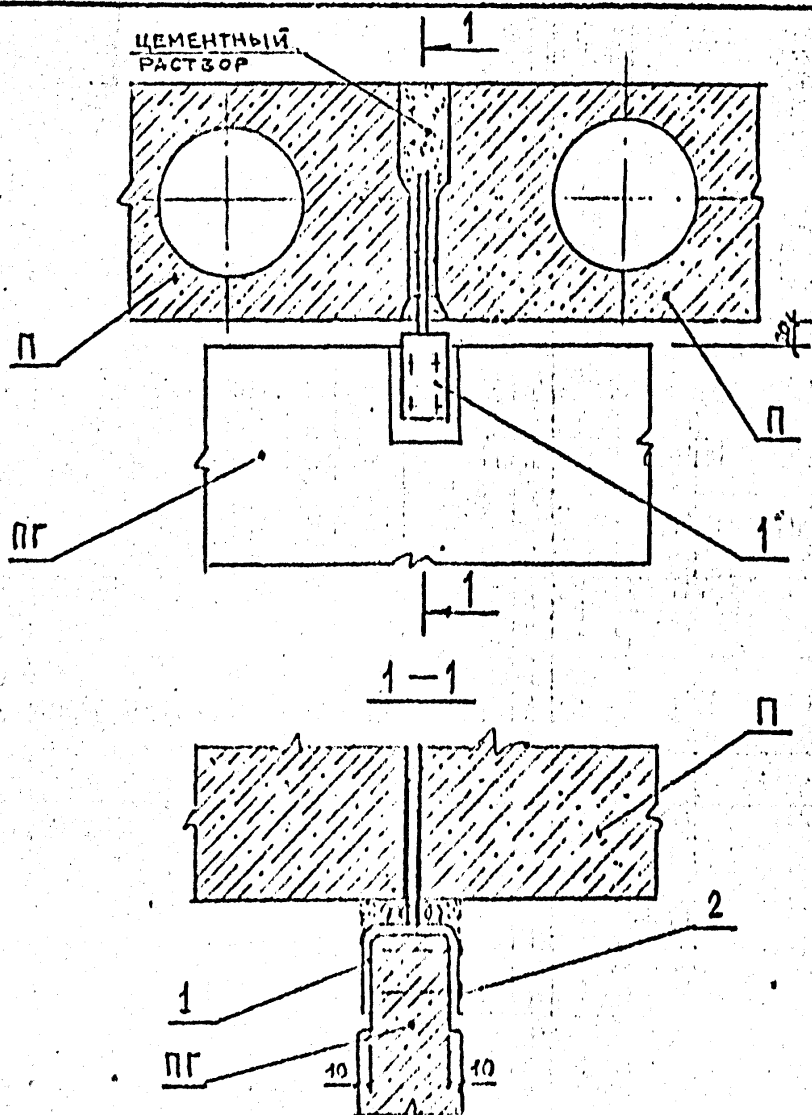
Сорт	Зона	Поз.	Обозначение	Наименование	Кол.	Примечание
				<u>Документация</u>		
А			2.030 КЛ-1 5. 15.00СБ	СБОРОЧНЫЙ ЧЕРТЕЖ		
				<u>Детали</u>		
А		1	2.030 КЛ-1,5 4600СБ	ИМ-7	1	
				<u>Стандартные изделия</u>		
		2		ПЛОСЬ К 25x60 ГОСТ 4028-65	4	

Инд. № подл.	Подпись и дата	Взам. инв. №

Изм.	№ уч.	Лист	№ докум.	Дата	Подп.	Фамилия

2.030 КЛ-1 5	16.00СБ	Лист
		2

КА



Мас.	Уч.	Лист	Подком.	Дата	Подп.	Фамилия

Исполн.	Куркин	12.7
Провер.	Кузнецов	12.7
Разработ.	Кузнецов	12.7
Инженер.	Кузнецов	12.7
Машинист.	Кузнецов	12.7

2.030 КЛ-1 5 17.00СБ

Стadia	Лист	Листов
Р	1	2

ПРЕПАТЕНИЕ ПЕРЕГОРОДКИ К
 ВОЗДУШНОЙ ПАНЕЛИ ПЕРЕКРЫТИЯ
 ДВА ПОМОЩИ СКОБИ С АНКЕРОМ.
 ВАРИАНТ 2

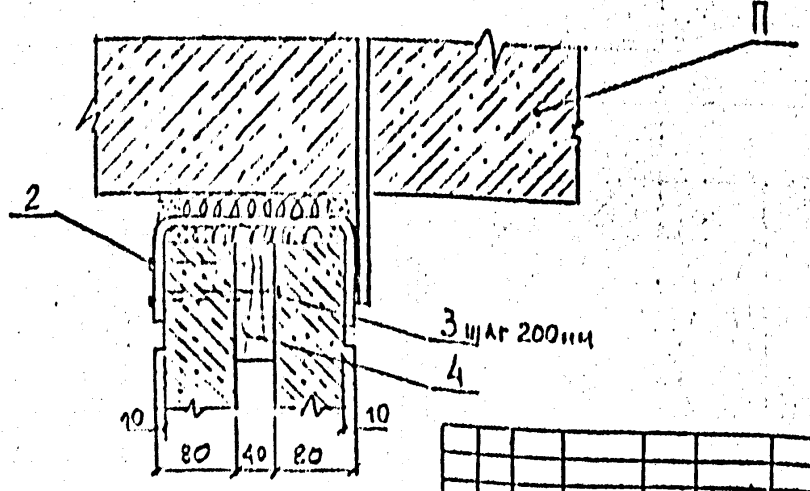
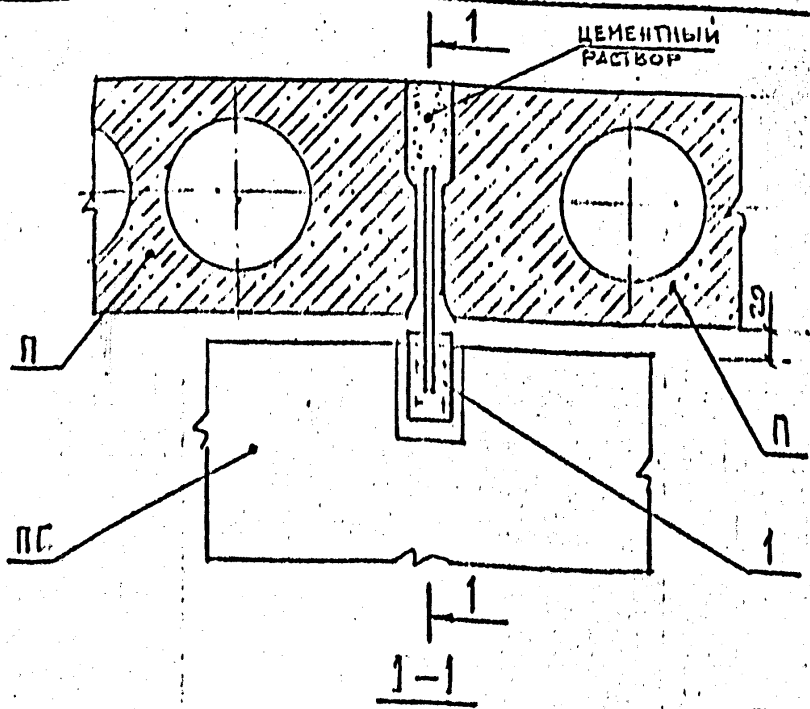
ЛЕННИИПРОЕКТ
 ОКУ

Формат	Зона	Поз.	Обозначение	Наименование	Кол.	Приме- чание
				<u>Документация</u>		
			2.030 КА-1 5 17.00СБ	Свободный чертеж		
				<u>Детали</u>		
Ач	1		2.030 КА-1. 5. 18.00СБ	ИМ-8	1	
				<u>Стандартные изделия</u>		
БФ	2			Гвозди К 25*60 ГОСТ 4028-63	4	

Имя № подл.	Подпись и дата	Взятине №

Изм.	№ уч.	Лист	№ докум.	Дата	Подп.	Фамилия

2.030 КА-1	5	17.00СБ	Лист 2
------------	---	---------	-----------



Изм.	Исполн.	Пис.	Исполн.	Дата	Подп.	Фамилия

ШКОЛА № 100
 УЧЕНИК
 ИМЯ ФАМИЛИЯ
 КЛАСС

Исполн.	И.И.И.	12.90
Провер.	А.А.А.	12.90
Разработ.	А.А.А.	12.90
Исполн.	А.А.А.	12.90
Исполн.	И.И.И.	12.90

2.030	КЛ-1	5	18.00СБ
КРЕПЛЕНИЕ САРЖЕНОЙ ПЕРГЮРАКИ К ПРЯМОУГОЛЬНОЙ ПАНЕЛИ ПРИ ПОМОЩИ СКОБЫ С МИКРОМ. ВАРИАНТ 1			
Стр.	Лист	Листов	
Р	1	2	
ЛЕНИНПРОЕКТ ОКУ			

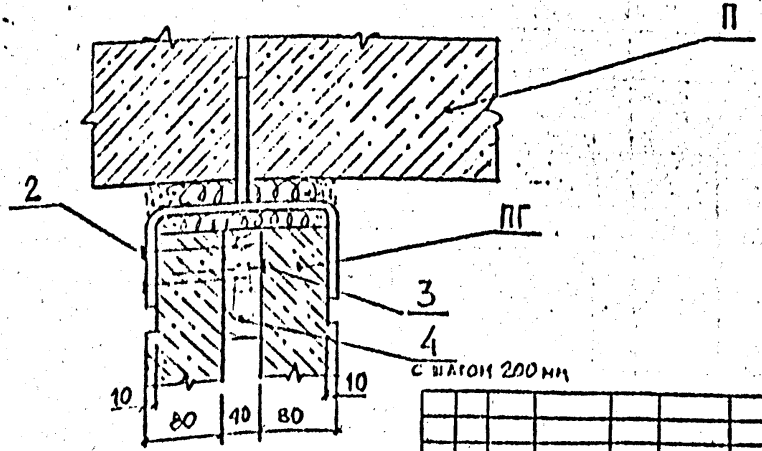
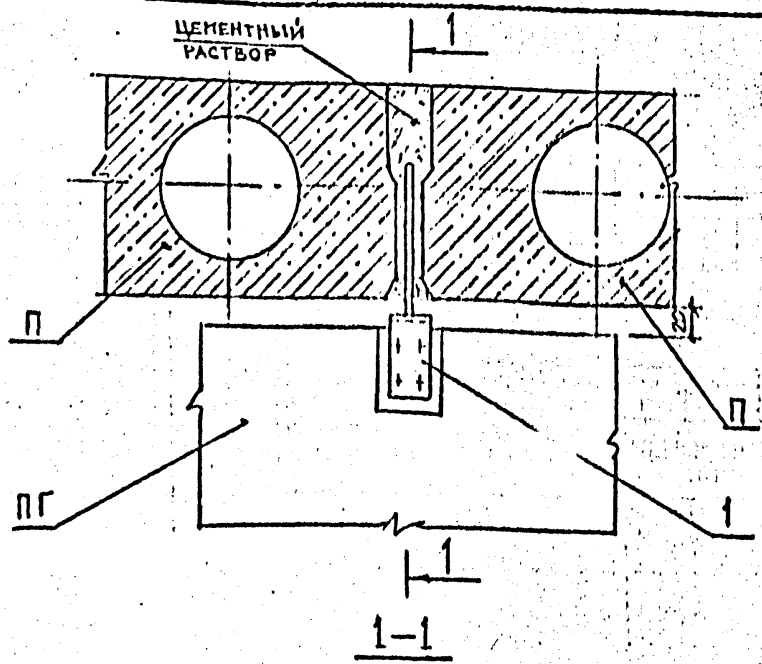
Код	Зона	№	Обозначение	Наименование	Кол.	Примечание
				<u>Документация</u>		
АИ			2.030 КЛ-1 5 18.00СБ	СБОРОЧНЫЙ ЧЕРТЕЖ		
				<u>Детали</u>		
КА	1		2.030 КЛ-1 5 43.00СБ	ИМ-У	1	
БУ	4			БРУС ДЕРЕВ. 100x40 ГОСТ 8486-86		ГОСТ 8486-86
				<u>ОСНОВНЫЕ ИЗДЕЛИЯ</u>		
		2		Гвозди К25х60 ГОСТ 4028-63	4	
		3		Гвозди К4х100 ГОСТ 4028-63		ШАТОН 200мм

Имя, № подл. | Год, мес и день | Выдана, №

Изм.	№ уч.	Лист	№ докум.	Дата	Подл.	Фамилия
------	-------	------	----------	------	-------	---------

2.030 КЛ-1 5 18.00СБ Лист 2

2/1



Изм.	№	Исполн.	Дата	Подп.	Фамилия

2,030 КЛ-1 5 19.00СБ

Исполн.	В.И. Сидорова	17.00
Провер.	В.И. Сидорова	17.00
Разработ.	В.И. Сидорова	17.00
Исполн.	В.И. Сидорова	17.00
Надзор.	В.И. Сидорова	17.00

КРЕПЛЕНИЕ СЛОЕННОЙ ПИРЕ ГОЛОДКИ К ПУСТОТЫЙ ПАНЕЛИ ПРИ ПОМОЩИ СКОБЫ С АНКЕРОМ. ВАРИАНТ 2.

Сталь-я	Лист	Листов
Р	1	2
ЛЕННИПРОЕКТ ОКУ		

Формат И1

КЛ

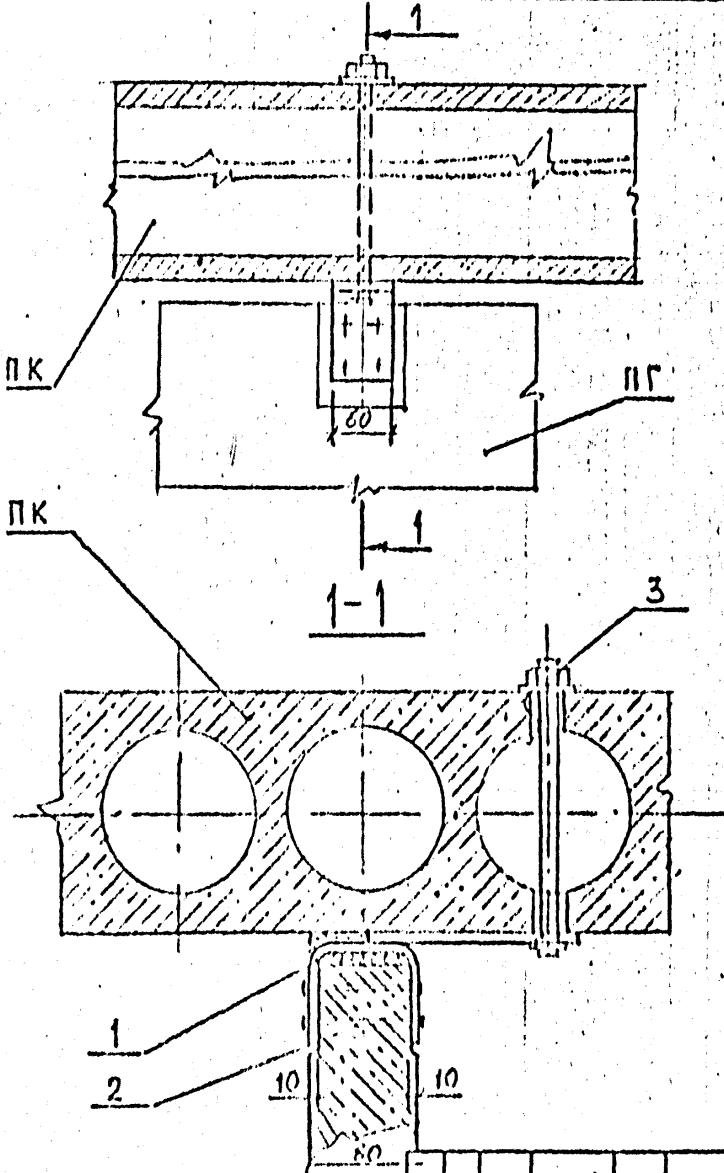
Формат	Зона	Поз	Обозначение	Наименование	Кол.	Примечание
				<u>Документация</u>		
A4			2.030 КЛ-1 5 19.00СБ	СБОРОЧНЫЙ ЧЕРТЕЖ		
				<u>Детали</u>		
A4	1		2.030 КЛ-1 5 50.00СБ	ИМ-10	1	
БН		4		БРУС ДЕРЕВ. 100x40 ГОСТ В-186-85		ИЗДАНИЕ РЕВИЗИОНА
				<u>Стандартные изделия</u>		
		2		Гвозди К 2,5x50 ГОСТ 4028-63	4	
		3		Гвозди К 4x100 ГОСТ 4028-63		С ШАТТОМ 200 мм

Имя, № подл. Подпись и дата. Взам. инв. №

Изм.	№ уч.	Лист	№ докум.	Дата	Подп.	Фамилия

2.030 КЛ-1 5 19.00СБ Лист 2

КЛ



Изм.	№ уч.	Лист	№ докум	Дата	Подп.	Фамилия

Исполн.	Провер.	Спр. пр.	Согл.
Местопол.	Местопол.	Местопол.	Местопол.
И. Кошур.	И. Кошур.	И. Кошур.	И. Кошур.

2.030 КЛ-1 5 20.00СВ

КРЕПЛЕНИЕ, ПЕРЕГОРОДОК К ПУСТОТЫЙ ПАНЕЛИ ПРИ ПОЛОЖЕНИ БОЛТОВ И ПЛАСТАН.

Страна	Лист	Листов
12	1	2

ЛЕННИПРОЕКТ
ОКУ

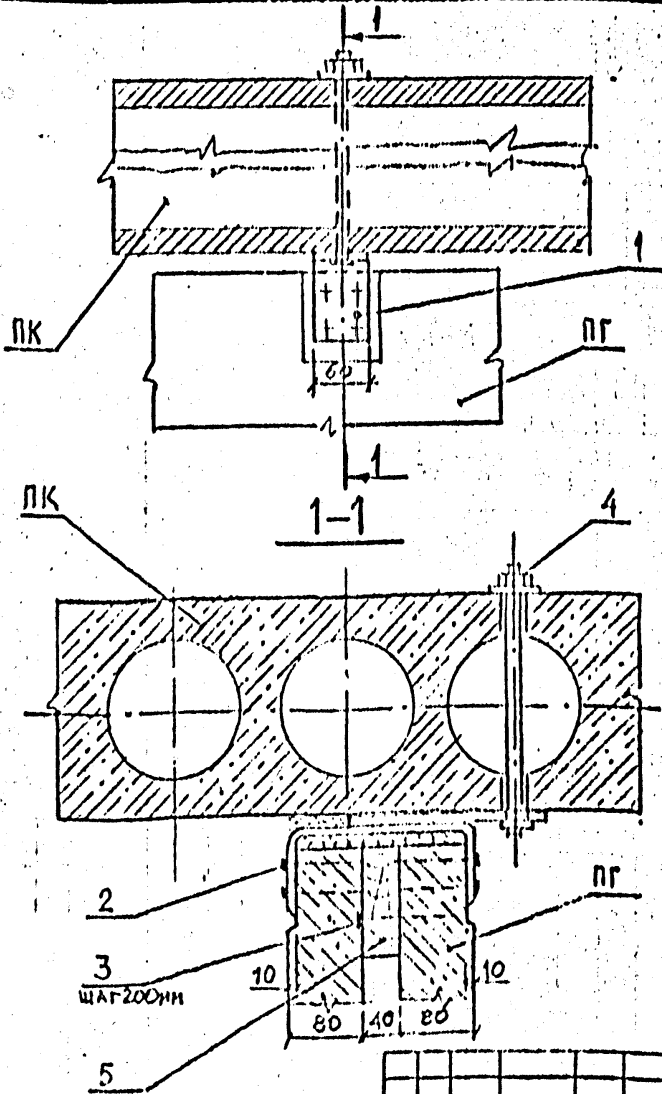
Формат	Зона	Поз.	Обозначение	Наименование	Кол.	Примечание
				<u>Документация</u>		
A4			2.030 КЛ-1 5. 20.00СБ	СБОРОЧНЫЙ ЧЕРТЕЖ		
				<u>Детали</u>		
A4	1		2.030 КЛ-1 5 51.00СБ	ИМ-45	1	
				<u>Стандартные изделия</u>		
		2		Гвозди К 2,5x60 ГОСТ 4028-63	3	
		3		Болт М12-260,36 ГОСТ 7798-90	1	

Имя и подл. Подпись и дата Взам. №

Изм.	№ уч.	Лист	Поддокум.	Дата	Подп.	Фамилия

2.030 КЛ-1 5 20.00СБ Лист 2

КЛ



Изм. № 001 Подпись и дата Взам. №

Изм.	№ уч.	Лист	Подком.	Дата	Подп.	Фамилия

Науч. отд.	Б.У.И.И.И.	<i>[Signature]</i>	12.90
Д.И.С.И.И.	Б.У.И.И.И.	<i>[Signature]</i>	12.90
САИ	Ш.И.И.И.И.	<i>[Signature]</i>	12.90
Провер.	А.И.И.И.И.	<i>[Signature]</i>	12.90
Разработ.	А.И.И.И.И.	<i>[Signature]</i>	12.90
Исполнил	А.И.И.И.И.	<i>[Signature]</i>	12.90
Н.контр.	И.И.И.И.И.	<i>[Signature]</i>	12.90

2.030 КЛ-1 5 21.00СБ

КРЕПЛЕНИЕ СДВОЕННОЙ ПЕРЕПРЕДЕЛИ К ПУСТОТНОЙ ПАНЕЛИ ПРИ ПОМОЩИ БОЛТОВ И ПЛАСТИН.

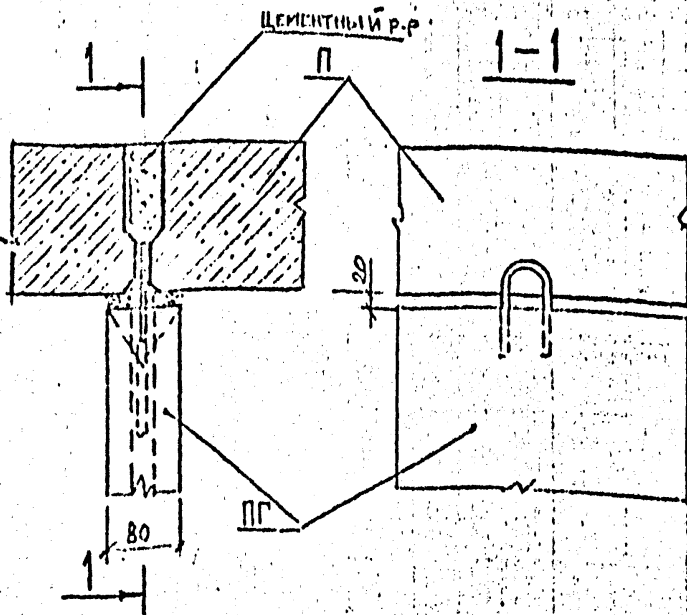
Страна	Лист	Листов
Р	1	2
ЛЕННИПРОЕКТ ОКУ		

Формат	Зона	Поз	Обозначение	Наименование	Кол.	Примечание
				<u>Документация</u>		
A4			2.030 КЛ-1 5 21.00СБ	СБОРОЧНЫЙ ЧЕРТЕЖ		
				<u>Детали</u>		
A4	1		2.030 КЛ-1 5 53.00СБ	ИМ-15	1	
				БРС ДЕРЕВ. 100x10		СОДЕРЖИТ
				ГОСТ 8165-86		ИЗМЕНЕНИЯ
				<u>СТАНДАРТНЫЕ ИЗДЕЛИЯ</u>		
		2		Гвозди К2x60	8	
				ГОСТ 4028-63		
		3		Гвозди К4x100		С ШАГОМ
				ГОСТ 4028-63		200 мм
		4		Болт М12-260,36	1	
				ГОСТ 7798-70		

Имя, № подл. Подпись и дата Владелец, №

Изм.	№ уч.	Лист	№ докум.	Дата	Подп.	Фамилия
------	-------	------	----------	------	-------	---------

2.030 КЛ-1 5 21.00СБ 2



Мзм	ГМ	Лист	№ докум.	Дата	Подп.	Фамилия

Исполн.	Бунин	<i>Бунин</i>	12-73
Провер.	Бунин	<i>Бунин</i>	12-73
Разработ.	ЩЕБРОУН	<i>Щебрун</i>	12-73
Утвердил.	ЛОПАТИНА	<i>Лопатина</i>	12-73
Исполн.	ЛОПАТИНА	<i>Лопатина</i>	12-73
Исполн.	АФАНАСИЯ	<i>Афанасия</i>	12-73
Исполн.	ШЕГРОУН	<i>Шебрун</i>	12-73

2.030 КЛ-1 5 22.00 СБ

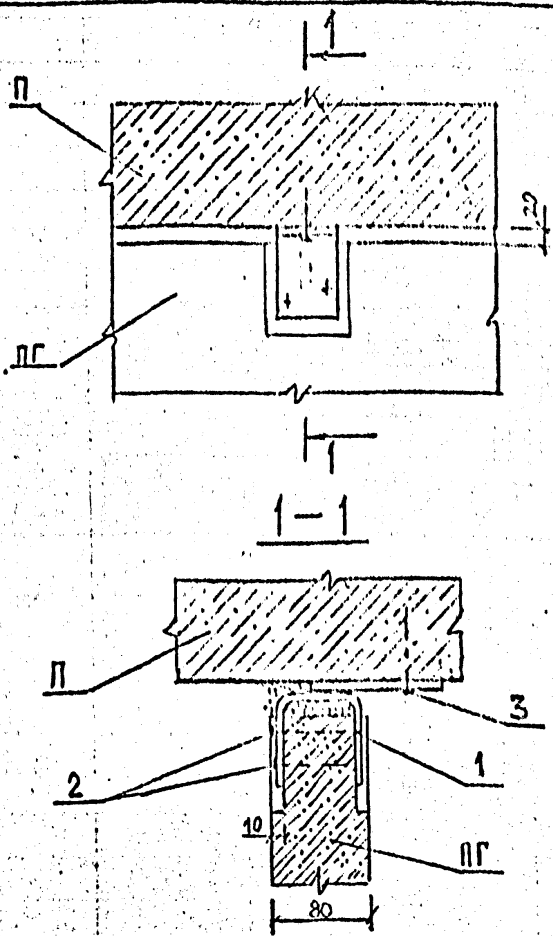
КРЕПЛЕНИЕ ПЕРЕГОРОДОК К СПЛОШНЫМ ПАНЕЛЯМ ПЕРЕКРЫТИЙ В ПИЛОНАХ ПРИ ПОЛОЖИИ СТРОПОВОЧНЫХ ПЕТЛЯХ

Страна	Лист	Листов
Р	1	

ЛЕННИПРОЕКТ
ОКУ

Форма 11

ЛОД. ГАСОВАНО



Имя № подл.	Подпись и дата	Взаим №

Изм.	№ уч.	Лист	№ докум.	Дата	Подп.	Фамилия

НАЧ. ОТД.	БУНИЧ	<i>[Signature]</i>	12,90
ГЛАВ. КОНСТ.	БУНИЧ	<i>[Signature]</i>	12,90
ГАП	ШЕРОХИМ	<i>[Signature]</i>	12,90
Пролер.	ЛОПАТИНА	<i>[Signature]</i>	12,90
Разработ.	ЛОПАТИНА	<i>[Signature]</i>	12,90
Исполня.	ЛОПАТИНА	<i>[Signature]</i>	12,90
Н.контр.	ШЕРОХИМ	<i>[Signature]</i>	12,98

2,030 КЛ-1 5	23,00СБ		
КРЕПЛЕНИЕ ПЕРЕГОРОДОК К СПЛОШНЫМ ПАНДЕЯМ ПЕРЕКРЫТИЙ ПРИ ПОМОЩИ ПРИСТРЕЛКИ.	Стая	Лист	Листов
	Р	1	2
ЛЕННИПРОЕК			ОКУ

KA

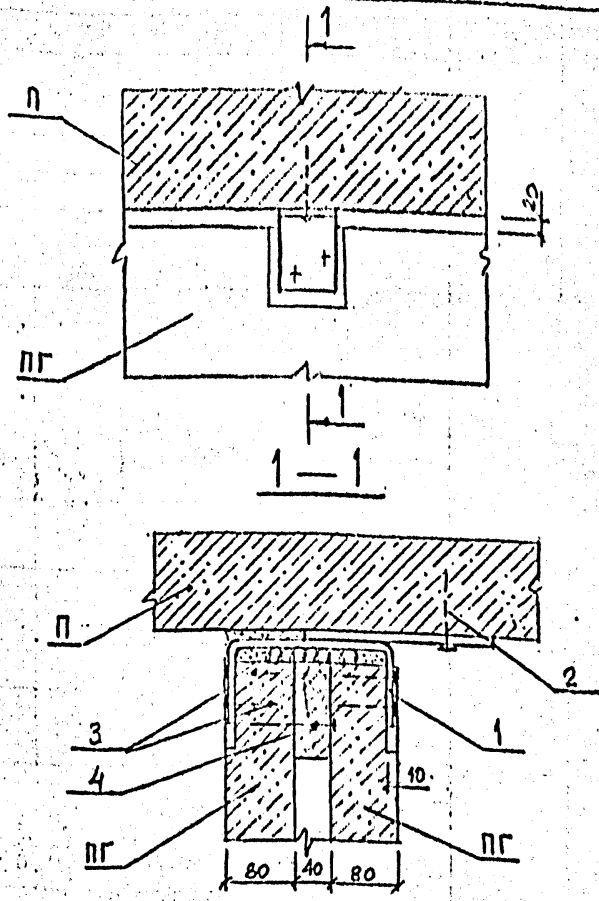
Количество	Зона	Под	Обозначение	Наименование	Кол.	Примечание
				Документация		
1			2.030 КЛ-1 5 23.00СБ	Сборочный чертёж		
				Детали		
1	1		2.030 КЛ-1 5 54.00СБ	ИМ - 16	1	
				Стандартные изделия		
		2		Гвозди К 2,5×60 ГОСТ 1024-63	4	
		3		Дюбель-гвоздь ДГ 1,5×60 ТУ 14-1-1141-81	2	

Извещения о выполнении работ

Изм.	№ уч.	Лист	Докум.	Дата	Подл.	Фамилия

2.030 КЛ-1 5 23.00СБ

 Лист
21



Изм.	№ уч.	Лист	№ докум.	Дата	Подп.	Фамилия

Имя и подп.
Подпись и дата
Взам. инв. №

Имя и подп.	Подпись и дата	Взам. инв. №
Исполн.	М.С. Остр.	12,90
Исполн.	М.С. Остр.	12,90
Исполн.	М.С. Остр.	12,90
Исполн.	М.С. Остр.	12,90
Исполн.	М.С. Остр.	12,90
Исполн.	М.С. Остр.	12,90
Исполн.	М.С. Остр.	12,90
Исполн.	М.С. Остр.	12,90
Исполн.	М.С. Остр.	12,90
Исполн.	М.С. Остр.	12,90

2.030 КЛ-1 5		24.00СБ	
КРЕПЛЕНИЕ СДЕЛОЕННЫХ ПЕРЕГОРОДОК К СПЛОШНЫМ ПАНЕЛЯМ ПЕРЕКРЫТИЙ ПРИ ПОМОЩИ ПРИСТРЕЛКИ.			
Стадия	Лист	Листов	
Р	1	2	
ЛЕННИПРОЕКТ ОКУ			

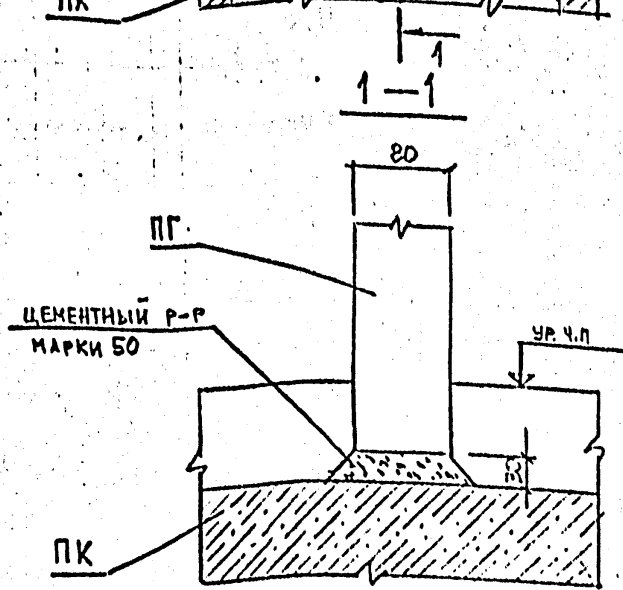
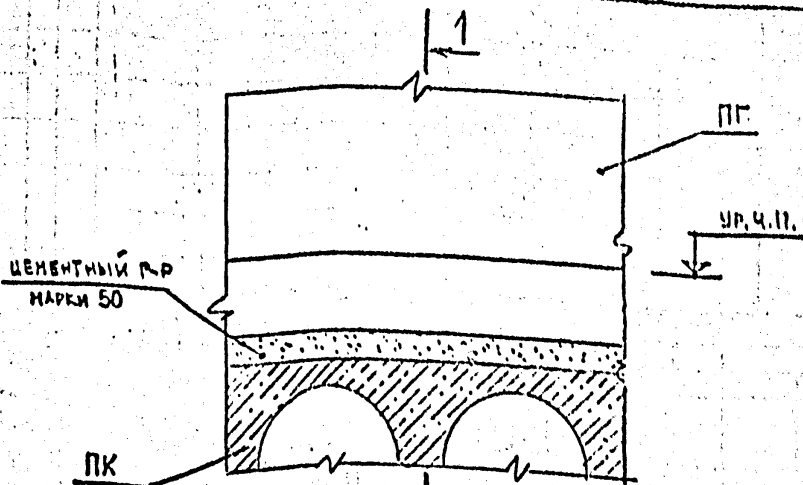
Формат	Зона	Поз.	Обозначение	Наименование	Кол.	Примечание
				<u>Документация</u>		
A4			2.030.КА-1 5 24.00СБ	Сторочный чертеш		
				<u>Детали</u>		
A4	1		2.030 КА-1 5 55.00СБ	ИМ-18	1	
Б4	5			Брус ДЕРЕВ. 100*10 ГОСТ 8684-86		по длине панелей
				<u>Стандартные изделия</u>		
		2		ДЮБЕЛЬ-ГВОЗДЬ ДГА,5*60 ТУ 14-4-1144-81	1	
		3		ГВОЗДИ К 2,5*60 ГОСТ 4023-63	4	
		4		ГВОЗДИ К 4*100 ГОСТ 4023-63		с шагом 200 мм.

Итого всего: Показано в 2х3 Выделено №

Изм.	Ил. уч.	Лист	№ докум.	Дата	Подп.	Фамилия

2.030	КА-1	5	24.00СБ	Лист	2
-------	------	---	---------	------	---

1/1



Изм.	№ уч.	Лист	№ докум.	Дата	Подп.	Фамилия

Инв. № подл. Подпись и дата. Взам. инв. №

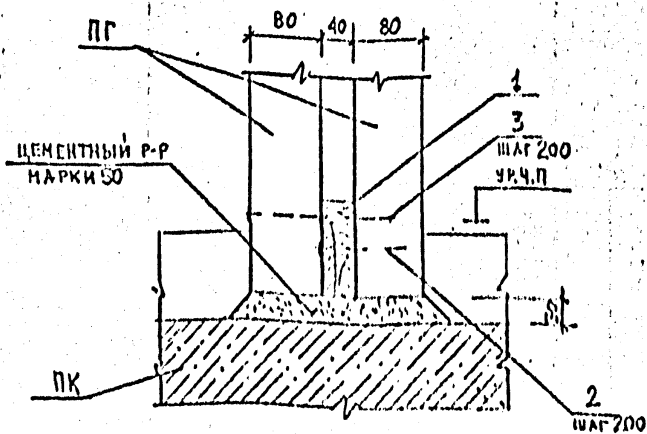
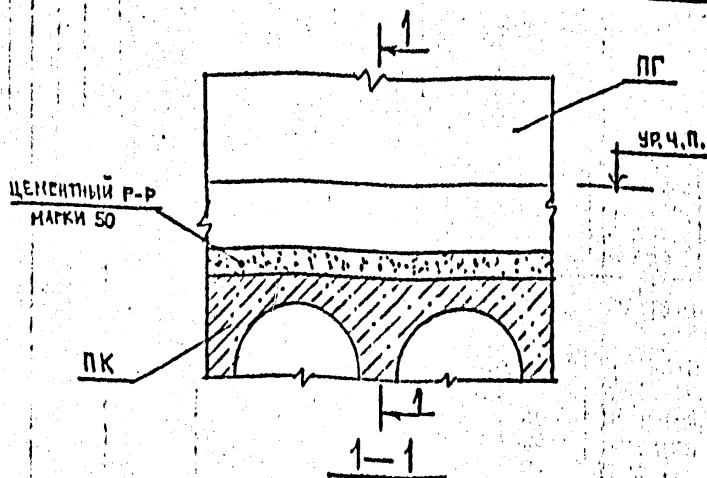
Изм. отл.	Буннич	<i>[Signature]</i>	12.90
Исполн.	Буннич	<i>[Signature]</i>	12.90
Г.А.П.	ЩЕРОХИЧ	<i>[Signature]</i>	12.90
Провер.	ЛОПАТИНА	<i>[Signature]</i>	12.90
Разработ.	ЛОПАТИНА	<i>[Signature]</i>	12.90
Исполнил	ЛОПАТИНА	<i>[Signature]</i>	12.90
Н.контр.	ЩЕРОХИЧ	<i>[Signature]</i>	12.90

2.030 КЛ-1 5 25.00 СБ

ОПИРАНИЕ ПЕРЕГОРОДКИ НА ПЕРЕКРЫТИЕ

Сталки	Лист	Листов
Р		1

ЛЕННИИПРОЕКТ
ОКУ



Изм.	№ уч.	Лист	№ докум.	Дата	Подп.	Фамилия

Изд. шта.	БЭИИЧ	027	12.70
Г.А.У.М.С.Т.	БЭИИЧ	028	12.70
Г.А.П.	ШЕРОХИИ	029	12.90
Проект.	АДАТАИНА	030	12.90
Разработ.	АДАТАИНА	031	12.90
Исполн.	АДАТАИНА	032	12.90
Н.контр.	ШЕРОХИИ	033	12.70

2.030 КЛ-1 5 26.00 СБ

ОШПАННЕ СДВОИМНОЙ
ПЕРЕГОРОДКИ НА ПЕРЕКРЫТИИ

Стая	Лист	Листов
Р	4	2

ЛЕННИИПРОЕКТ
ОКУ

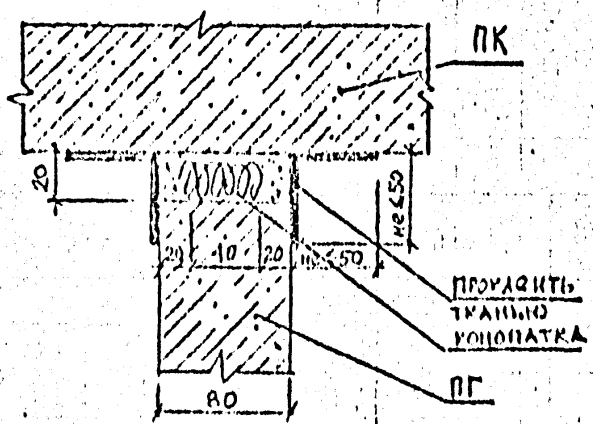
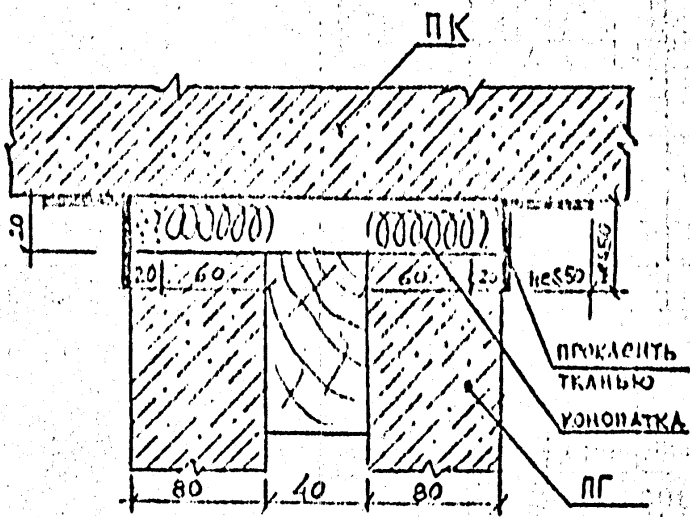
Сорват	Зона	Пол	Обозначение	Наименование	Кол.	Примечание
				<u>Документация</u>		
4			2.030 КЛ-1 5 26.00СБ	СБОРОЧНЫЙ ЧЕРТЕЖ		
				<u>Детали</u>		
		1		Брус д.бер. 100x100 ГОСТ 8524x86	1	l=300
				<u>Стандартные изделия</u>		
		2		Гвозди К 25x60 ГОСТ 4028-63	2	
		3		Гвозди К 4x100 ГОСТ 4028-63	2	

Имя № подл. Подпись и дата Владелец. М.

Изм.	№ уч.	Лист	№ докум.	Дата	Подп.	Фамилия

2.030 КЛ-1 5 26.00СБ

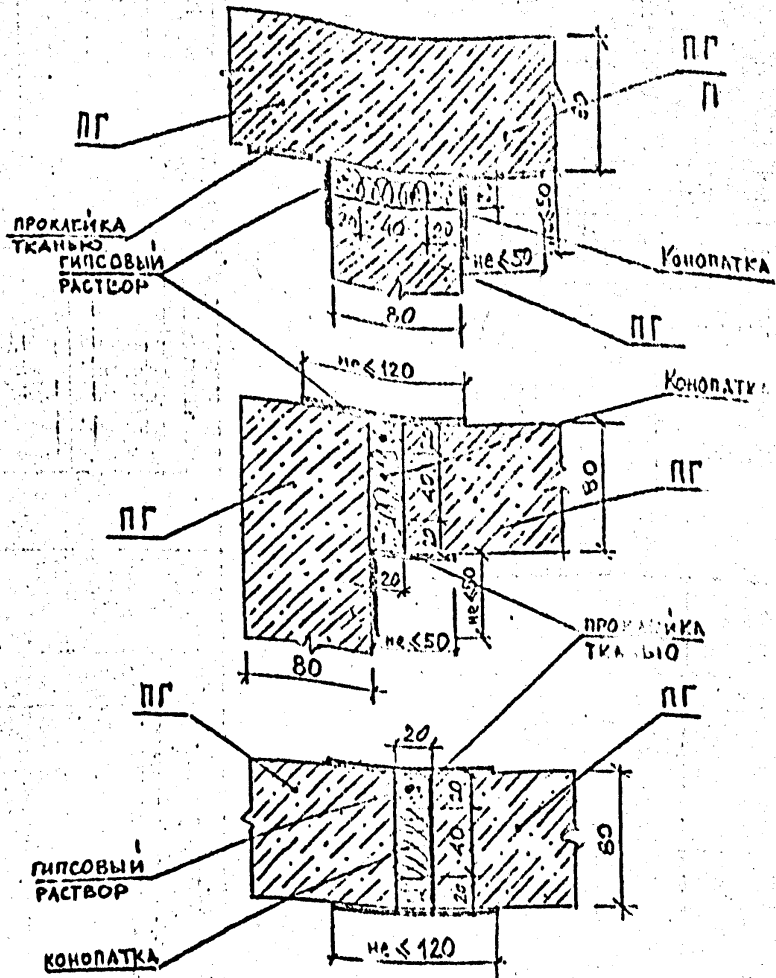
Лист
2



Изм.	№	Лист	Изд.	Дата	Подп.	Фамилия

Исполн.	Визир.	<i>Визир</i>	12.79
Провер.	Визир.	<i>Визир</i>	12.79
Разработ.	Инженер	<i>Визир</i>	12.79
Исполнил	А. ПАТОНОВ	<i>Визир</i>	12.79
Н. контр.	А. ПАТОНОВ	<i>Визир</i>	12.79

2. 230 КЛ-1 5			27.00 СБ		
ЗАДАЧА СТЫКОВ			Стация	Лист	Листов
ПЕР. ГОРОЛОК С ПЕРЕКРЫТИЕМ			17		1
Г. ИНИПРОЕКТ					
ОКУ					



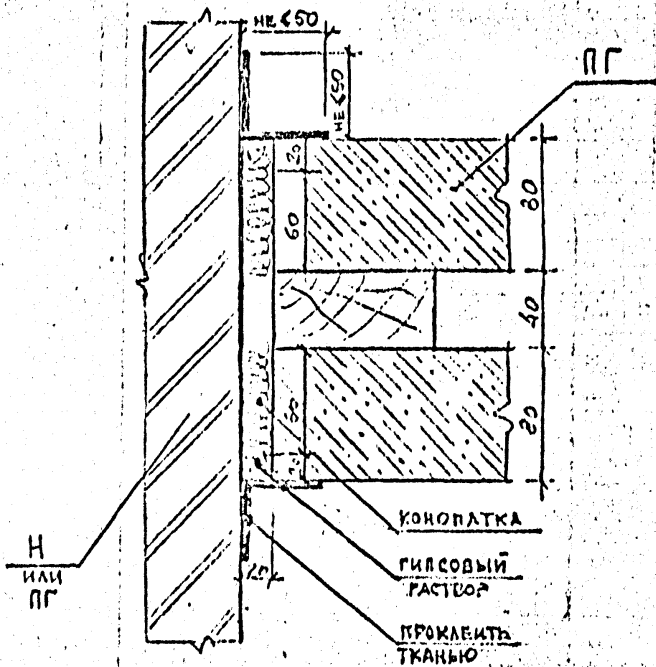
СОГЛАСОВАНО

Имя и должность
Подпись и дата
Виза №

Изм	№ уч.	Лист	№ докум.	Дата	Подп.
					Фамилия

Науч. отд.	Бунич	<i>[Signature]</i>	12,70
Гл. констр.	Бунич	<i>[Signature]</i>	12,70
ГАП	ШЕРОХИН	<i>[Signature]</i>	12,70
Пролер.	ЛОПАТИНА	<i>[Signature]</i>	12,70
Разрабо.	ЛОПАТИНА	<i>[Signature]</i>	12,70
Исполнит.	ЛОПАТИНА	<i>[Signature]</i>	12,70
И.контр.	ШЕРОХИН	<i>[Signature]</i>	12,70

2.030 КЛ-1 5 28,00СБ		
ЗДЕКА СТЫКОВ ПЕРЕГОРОДОК		
Студия	Лист	Листов
P	1	2
ЛЕННИПРОЕКТ ОКУ		



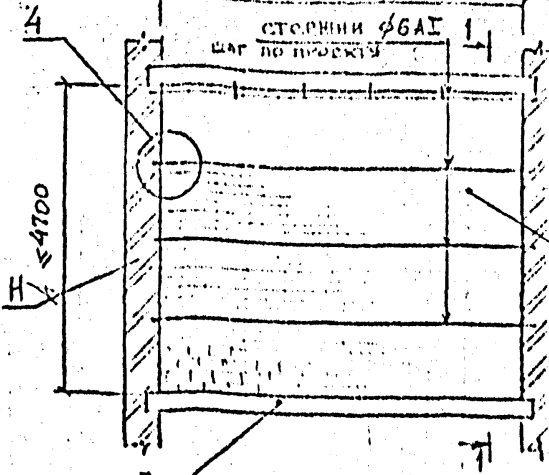
Изм. № 001 / Подпись и дата / Визирка, №

Изм.	№	Пис.	Докум.	Дата	Подп.	Фамилия

2, 230	КЛ-1	5	28.00СБ	Лист
				2

ГЛУХАЯ ПЕРЕГОРОДКА

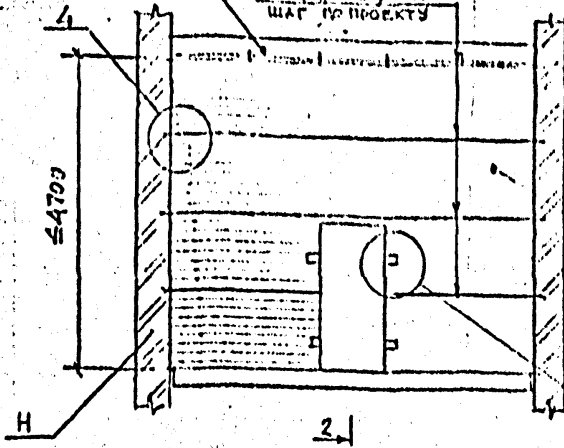
≤ 4700



ПЕРЕГОРОДКА С ДВЕРНЫМ ПРОЕМОМ

2-1

СТЕРЖНИ Ф6 АІІ ШАГ ПО ПРОЕКТУ



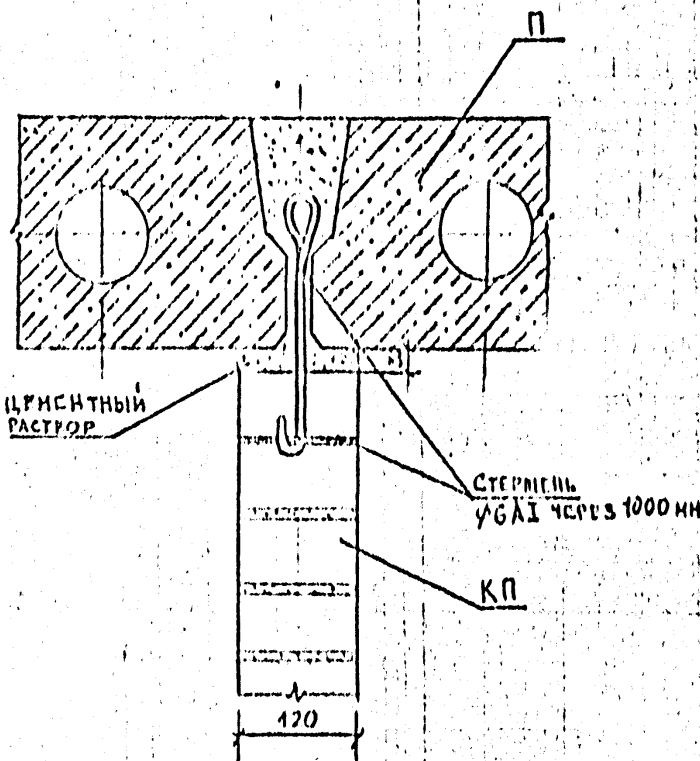
Изм.	№	Лист	№ докум.	Дата	Подп.	Фамилия

2,030 КЛ-1. 5 29.00 СБ

Нач. отд.	Буннич	<i>Вит</i>	12,90
Гл. констр.	Буннич	<i>Вит</i>	12,90
ГАП	Шерохин	<i>Вит</i>	12,90
Пролер.	Лопатина	<i>Вит</i>	12,90
Разработ.	Лопатина	<i>Вит</i>	12,90
Исполн.	Лопатина	<i>Вит</i>	12,90
И.контр.	Шерохин	<i>Вит</i>	12,90

КРЕПЛЕНИЕ АРМИРОВАННЫХ КИРПИЧНЫХ ПЕРЕГОРОДОК ТОЛЩИНОЙ 120 мм ГЛУХАЯ ПЕРЕГОРОДКА И ПЕРЕГОРОДКА С ДВЕРНЫМ ПРОЕМОМ

Стадия	Лист	Листов
Р		
ЛЕНИНПРОЕКТ ОКУ		



Мзм	Изм	Лист	Исполн.	Дата	Подп.	Фамилия

Исполнитель: [Blank]

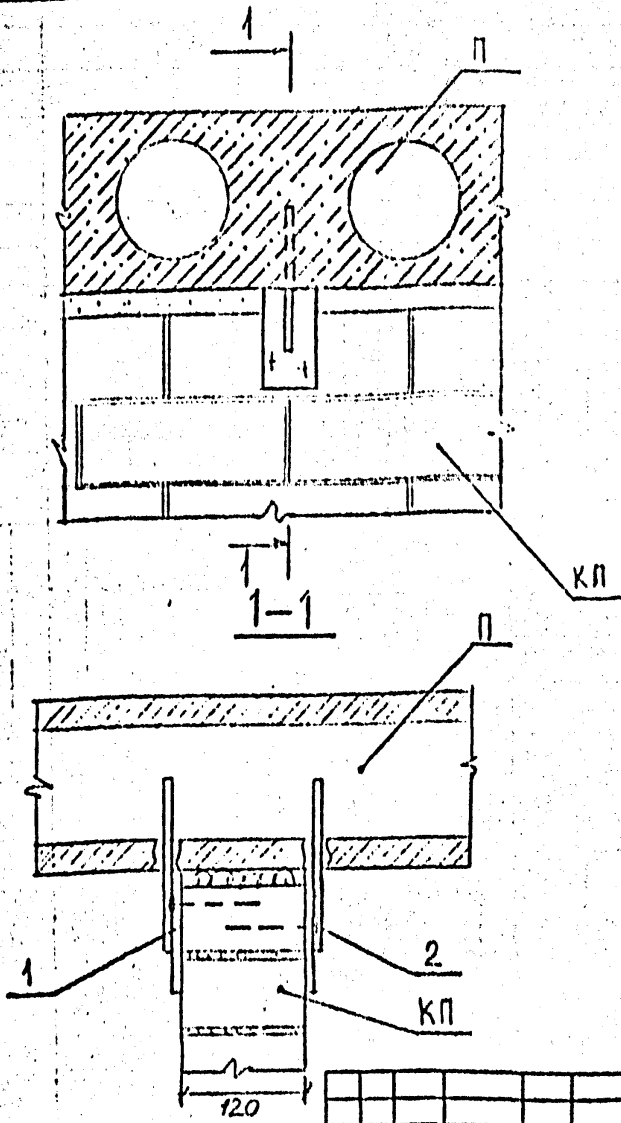
Исполн.	Кол-во	Цена
Брунч	0,90	
Брунч	0,90	
ЦП	12,70	
Полоса	12,70	
Аматина	12,70	
Аматина	12,70	
Аматина	12,70	
Щерохи	12,90	

2.030 КЛ-1 5 30,00СБ

КРЕПЛЕНИЕ К ПЕРЕКРЫТИЮ
ПЕРЕГОРОДКИ ТРАДИЦИОННОЙ 120 мм
ПРИ ПОМОЩИ СТЕРЖНЯ В ШОВ
ДЕТАЛЬ 1

Стадия	Лист	Листов
1		1

ЛЕННИПРОЕКТ
ОКУ



Изм.	№ уч.	Лист	№ док.ум.	Дата	Подп.	Фамилия

Исполнил	ЛОПАТИНА	<i>Лопатина</i>	12,90
Провер.	ЛОПАТИНА	<i>Лопатина</i>	12,90
Разработ.	ЛОПАТИНА	<i>Лопатина</i>	12,90
Исп. отд.	БУНИЧ	<i>Бунич</i>	12,90
Г. архит.	БУНИЧ	<i>Бунич</i>	12,90
Нач. отд.	БУНИЧ	<i>Бунич</i>	12,90
И.контр.	ШЕРОУИН	<i>Шероуин</i>	12,90

2.030 КЛ-1 5 31.00СБ

КРЕПЛЕНИЕ К ПЕРЕКРЫТИЮ
АРМИРОВАННОЙ КИРПИЧНОЙ
ПЕРЕГОРОДКИ ТОЛЩ. 120 ММ
ДЕТАЛЬ 2

Стадия	Лист	Листов
Р	1	2

ЛЕННИПРОЕКТ
ОКУ

Сформат	Зона	Поз.	Обозначение	Наименование	Кол.	Примечание
				Документация		
A4			2.030 КЛ-1 5 31.00СВ	Сборочный чертеш.		
				Детали		
A4		1	2.030 КЛ-1 5 56.00СВ	ИМ-19	2	с шагом 1000 мм
				Стандартные изделия		
B4		2		Алюмель-гвозди, АГ 4,5x60 ТУ 14-4-1141-81	1	

Взвешено

Проверено

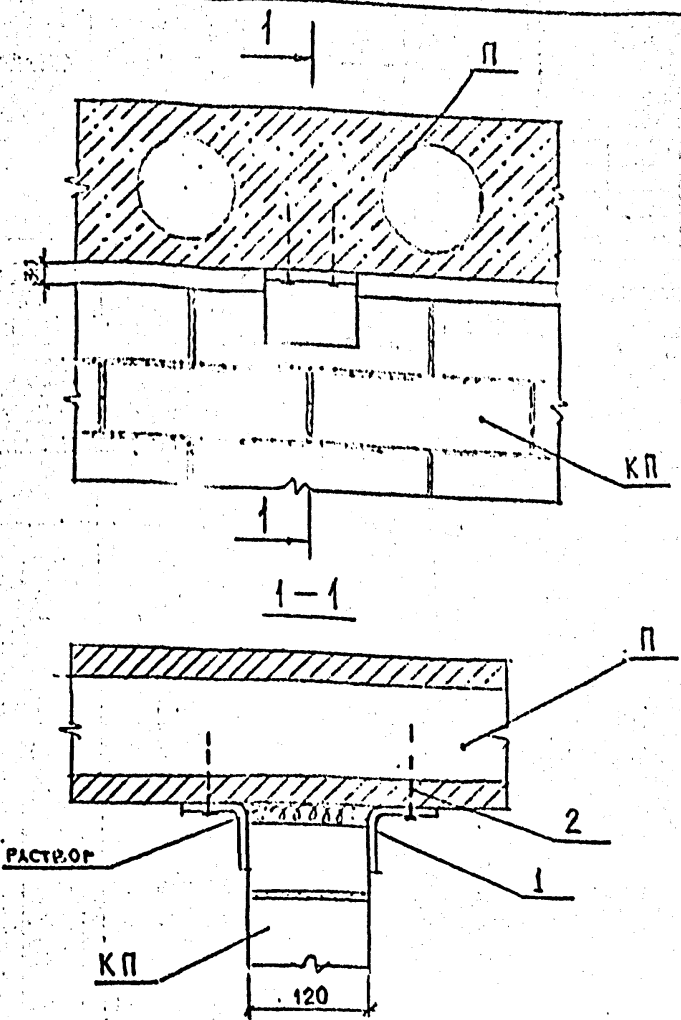
Дата

Изм.	№	Лист	№ докум.	Дата	Подп.	Фамилия	

2.030 КЛ-1 5 31.00СВ

Лист

2



Изм.	№ уч.	Листы в сборе	Дата	Подп.	Фамилия

Исполн.	Буннич	<i>Буннич</i>	12.90
Гл. констр.	Буннич	<i>Буннич</i>	12.90
ГАП	Шегоркин	<i>Шегоркин</i>	12.90
Провер.	Алпатина	<i>Алпатина</i>	12.90
Рисовальн.	Алпатина	<i>Алпатина</i>	12.90
Инженер	Алпатина	<i>Алпатина</i>	12.90
И контр.	Шегоркин	<i>Шегоркин</i>	12.90

2.030 КЛ-1 5 32.00СБ

КРЕПЛЕНИЕ К ПЕРЕКРЫТИЮ
КИРПИЧНОЙ ПЕРЕГОРОДКИ
ТЯЖЕЛИНОЙ 120мм ДУБЕЛЕМ
ДЕТАЛЬ 3

Стация	Лист	Листов
Р	1	2

ЛЕНИНИПРОЕКТ
ОКУ

Получены и дата Взам. №

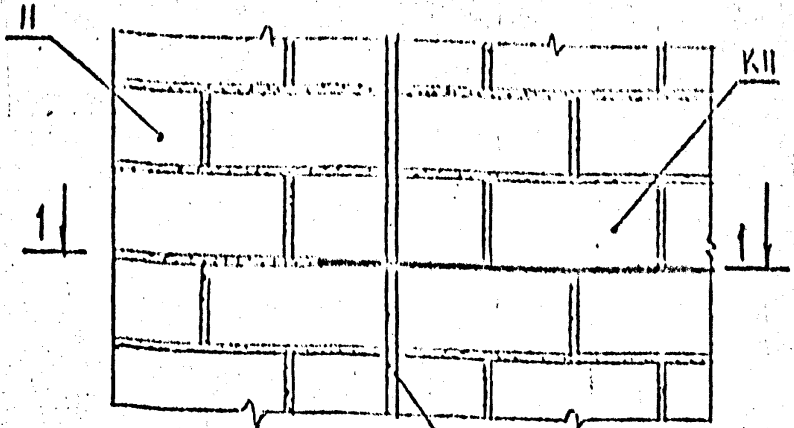
Формат	Зона	Поз	Обозначение	Наименование	Кол	Примечание
				<u>Документация</u>		
А4			2.030 КЛ-1 5 32.00СБ	Сторочный чертёж		
				<u>Детали</u>		
А4	1		2.030 КЛ-1 5 58	ИМ - 21	2	СШАТОН ГОСИИ
				<u>Стандартные изделия</u>		
	2			ДЮБЕЛЬ-ГВОЗДЬ ДГ-1,5x60 ТУ 14-4-1141-61	4	

Изм. №, дата, подпись и дата, Единица, №

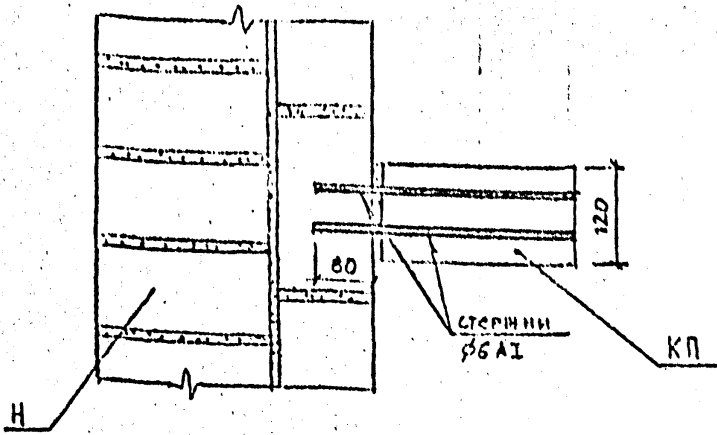
Изм.	№	Лист	Издокум.	Дата	Подп.	Фамилия

2.030 КЛ-1 5 32.00СБ	Лист
	2

А4



1-1 РАСТВОР ЦЕМЕНТНЫЙ



Изм.	№ уч.	Лист/докум.	Дата	Подп.	Фамилия

Дач.шта.	Бунин	<i>В.И.</i>	12.90
С.а.конст.	Бунин	<i>В.И.</i>	12.90
Г.Л.	ШЕРОХИН	<i>В.И.</i>	12.90
Прочер.	ЛОПАТИНА	<i>В.И.</i>	12.90
Результат	ЛОПАТИНА	<i>В.И.</i>	12.90
Исполнил	ЛОПАТИНА	<i>В.И.</i>	12.90
Н.контр.	ШЕРОХИН	<i>В.И.</i>	12.90

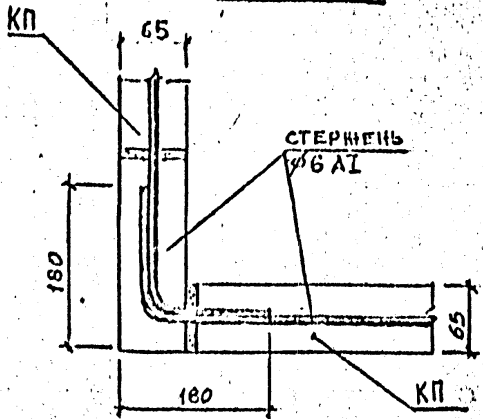
2.030 КЛ-1 5 33.00СБ

КРЕПЛЕНИЕ АРМИРОВАННОЙ КИРПИЧНОЙ ПЕРЕГОРОДКИ ТОЛЩИНОЙ 120мм К НАРУЖНОЙ КИРПИЧНОЙ СТЕНЕ, ДЕТАЛЬ 4

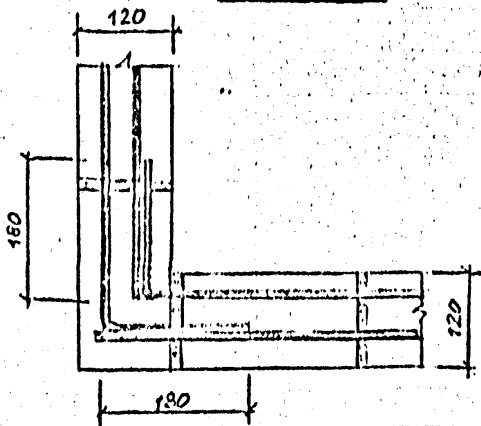
Страниц	Лист	Листов
1	1	1

ЛЕННИПРОЕКТ
ОКУ

ДЕТАЛЬ 5



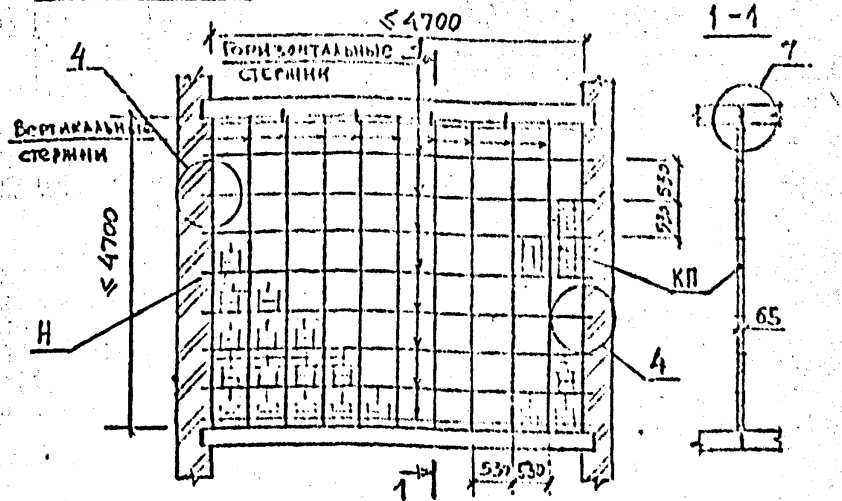
ДЕТАЛЬ 5



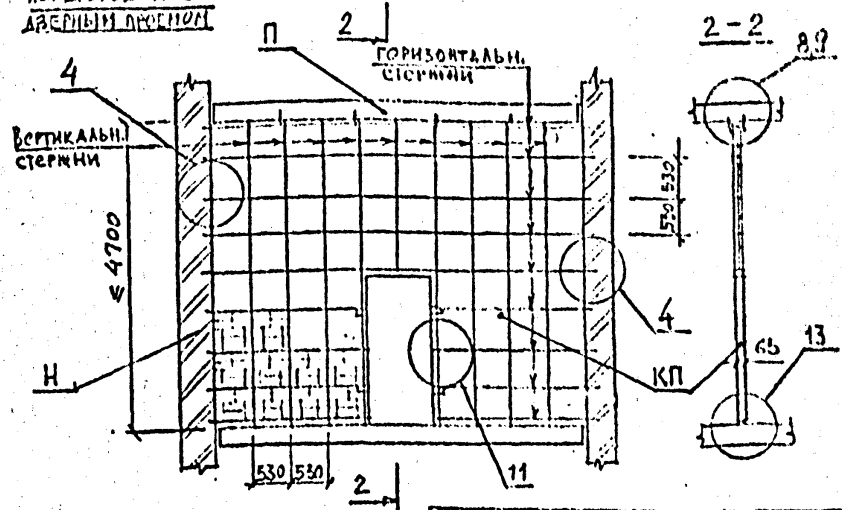
Изм.	№	Ист.	№ докум.	Дата	Подп.	Фамилия

Изм. №	Ист. №	№ докум.	Дата	Подп.	Фамилия	
2.030	КА-1	5	34.00СБ			
Составитель	С.И.И.	12.70				
Провер.	С.И.И.	12.70				
Разработ.	С.И.И.	12.70				
Исполнил	С.И.И.	12.70				
Инж.пр.	С.И.И.	12.70				
КРЕПЛЕНИЕ АРМИРОВАННЫХ УГНИЧНЫХ ПЕРЕГОРОДОК ТОЛЩИНОЙ 65 И 120 мм. АРМИРОВАНИЕ ЧГАА. ДЕТАЛИ: 5, 6				Страниц	Пар.	Листов
				Р	1	1
				ЛЕННИИПРОЕКТ ДКУ		

ГЛУХАЯ ПЕРЕГОРОДКА



ПЕРЕГОРОДКА С ДВЕРНЫМ ПРОЕМОМ

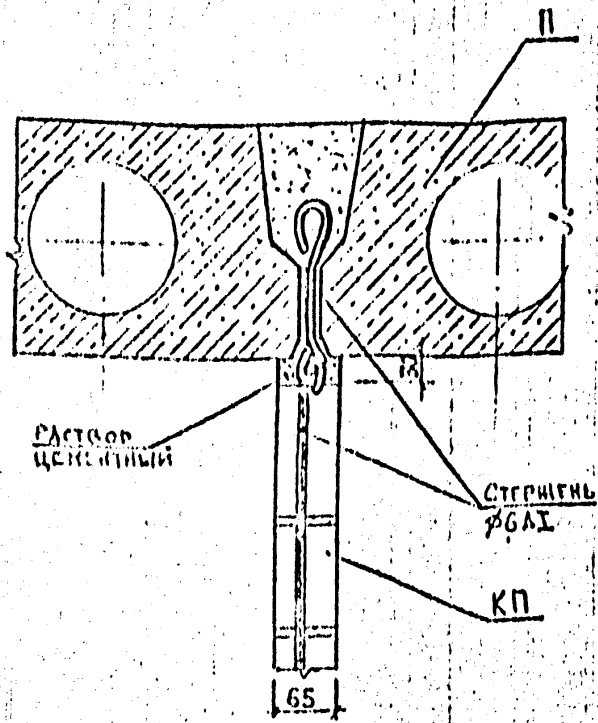


Изм.	№ упр.	Лист № докум.	Дата	Подп.	Фамилия

Исполн. Подпись и дата
Взм. инв. №

Нач. отд.	Бунич	<i>В.В.</i>	12,90
Гл. констр.	Бунич	<i>В.В.</i>	12,90
ГАП	ШЕГОХИН	<i>В.В.</i>	12,90
Пролер.	ЛОПАТИНА	<i>В.В.</i>	12,90
Разрабо.	ЛОПАТИНА	<i>В.В.</i>	12,90
Исполн.	ЛОПАТИНА	<i>В.В.</i>	12,90
Н. во-тр.	ШЕГОХИН	<i>В.В.</i>	12,90

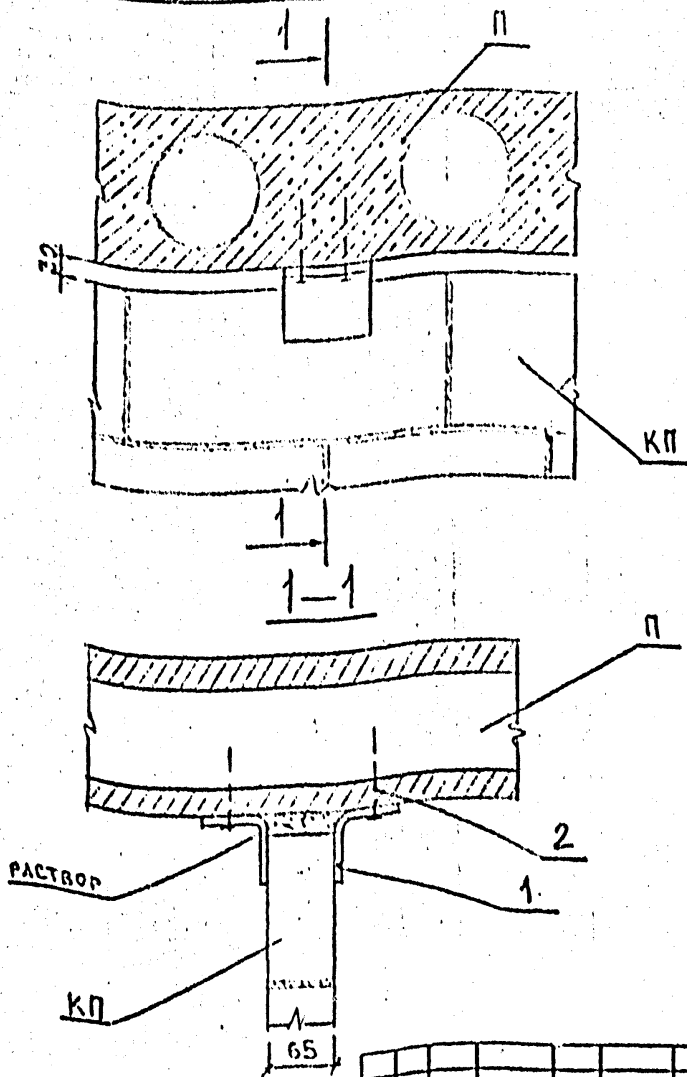
2.030 КЛ-1 5 35.00СБ			
Крепление армированных кирпичных перегородок толщиной 65 мм, глухая перегородка и перегородка с дверным проемом	Стала	Лист	Листов
	Р	1	1
ЛЕННИПРОЕКТ ОКУ			



Имя	И. Ф. О.	Лист	Издокум.	Дата	Подп.	Фамилия

ИЗДАТА	Бумаж	12,80	2.030	1-1	5	36.00СБ
КАК	Широкий	12,90	КРЕПАСИКС К ... СКРЫТИЮ АРМИРОВАННОЙ КИТАЙСКОЙ ПЕРГОПАКЕИ ТОЛЩИНОЙ 05мм ПОСР ПОМОЩЬ СТЕРЖЕНЬ В ШОБ, А.СТАЛЬ. 7.			
ПЛОЩАДЬ	Лопатка	0,7				
РАБОТА	Лопатка	12,70				
ИЗНОСИ	Лопатка	12,70				
ИЗНОСИ	Широкий	12,90				
Страна	Лист	Листов				
Р	1	1	ЛЕННИИПРОЕКТ ОКУ			

Форма 11



№ уч.	Лист	№ докум.	Дата	Подп.	Фамилия

Исполнитель: [blank] Проверка: [blank] Взам. Инж. [blank]

Нач. отд.	Бунич	<i>Бун</i>	12,90
Сл. инж.	Бунич	<i>Бун</i>	12,90
Провер.	Шерокин	<i>Шер</i>	12,90
Разработ.	Доплатина	<i>Доп</i>	12,90
Исполнил	Доплатина	<i>Доп</i>	12,90
Н. контр.	Доплатина	<i>Доп</i>	12,90

2.030 КЛ-1 5 37.00СБ

КРЕПЛЕНИЕ К ПЕРЕКРЫТИЮ ПЕРEGОРОДКИ ТОЛЩИНОЙ 65мм ДЮБЕЛЕМ ДЕТАЛЬ 8

Стация	Лист	Листов
Р	1	2

ЛЕННИПРОЕКТ
ОКУ

Формат 11

KL

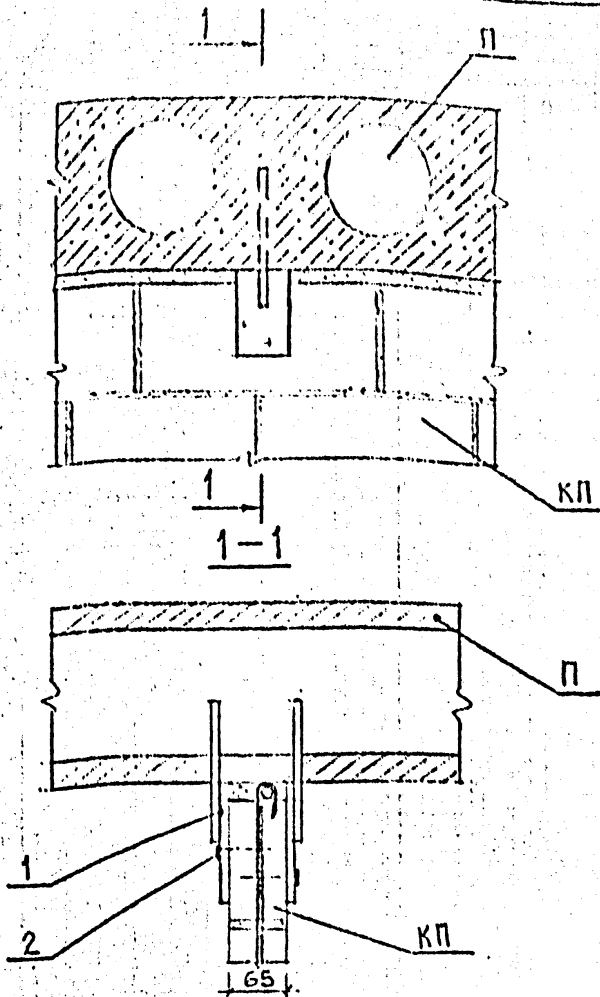
Счет	Зона	Поз.	Обозначение	Наименование	Кол.	Примечание
				<u>Документация</u>		
A ₄			2.030 КА-1 5 37.00СБ	СБОРОЧНЫЙ ЧЕРТЕЖ		
				<u>Детали</u>		
A ₄	1		2.030 КА-1 5. 58	ИМ - 21	2	8 шт. 1000 мм
				<u>Стандартное издание</u>		
	2			Любская-гвоздь ДГ 4,5x60 ТУ К-4-1141-81	4	

Имя, отчество, Паспорт и дата, Владелец

Изм.	Ил.	Лист	№ докум.	Дата	Подл.	Фамилия	

2.030 КА-1 5 37.00СБ

Лист
2



Изм.	№ уч.	Лист	№ докум.	Дата	Подл.	Фамилия

Имя и подл.	Подпись и дата	Взам. №
Нач. отд.	Буннич	<i>Буннич</i>
Инж. конст.	Буннич	<i>Буннич</i>
ГЛП	ЩЕРОКИН	<i>Щерокин</i>
Проект.	ДОПАТЫНА	<i>Допатына</i>
Разработ.	ДОПАТЫНА	<i>Допатына</i>
Исполнил	ДОПАТЫНА	<i>Допатына</i>
Н. контр.	ЩЕРОКИН	<i>Щерокин</i>

2.030 КЛ-1 5 38.00СБ

КРЕПЛЕНИЕ АРМИРОВАННОЙ ПЕРЕГОРОДКИ ТОЛЩ. 65 мм. К ПЕРЕКРЫТИЮ.

ДЕТАЛЬ 9

Стенд	Лист	Листов
Р	1	2
ЛЕННИПРОЕКТ		
ОКУ		

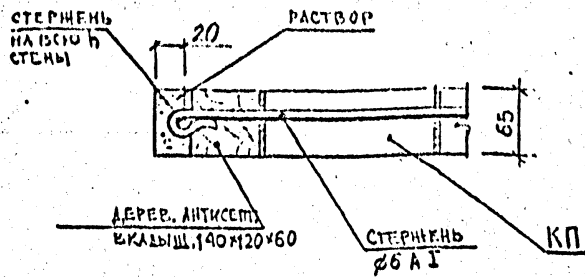
Формат	Зона	Поз	Обозначение	Наименование	Кол	Приме- чание
				<u>Документация</u>		
A4			2.030 КЛ-1 Б 38.00СБ	СБОРОЧНЫЙ ЧЕРТЕЖ		
				<u>Детали</u>		
A4	1		2.030 КЛ-1 Б 56.00СБ	ИМ-19	2	С ШАГОМ 1000 ИМ
				<u>Стандартные изделия</u>		
		2		ДЮБЕЛЬ-ГВОЗДЬ ДГ4,5x60 ТУ 14-4-1141-81	4	

Изм.	ИЗ	Лист	Издан.	Дата	Подп.	Фамилия	
	уч.						

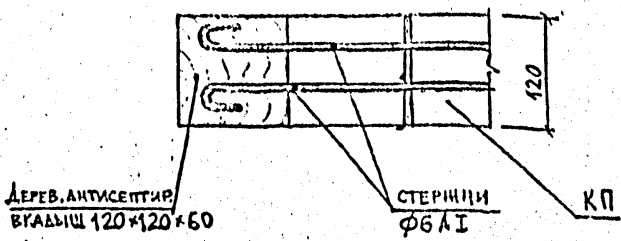
2.030 КЛ-1 Б 38.00СБ

Лист
2

ДЕТАЛЬ 11



ДЕТАЛЬ 10



Изм.	№ уч.	Лист	№ докум.	Дата	Подп.	Фамилия

Имя и дата: Подпись и дата: Владелец: Юр.

Нач. ст.	Бунин	<i>Бунин</i>	12.90
Извест.	Бунин	<i>Бунин</i>	12.90
ГАП	ШЕРОХИМ	<i>Шерохим</i>	12.90
Провер.	ДОПАТНИА	<i>Допатниа</i>	12.90
Разработ.	ДОПАТНИА	<i>Допатниа</i>	12.90
Инженер	ДОПАТНИА	<i>Допатниа</i>	12.90
И.контр.	ШЕРОХИМ	<i>Шерохим</i>	12.90

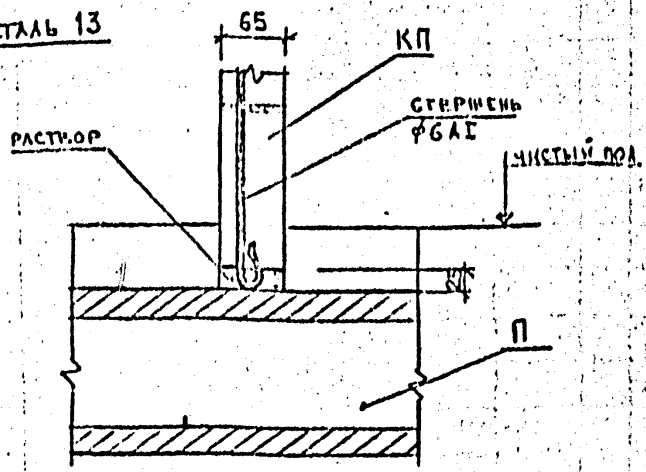
2.030. КЛ-1 5 39.00СБ

ДЕТАЛЬ 11.
ДЕТАЛЬ 10

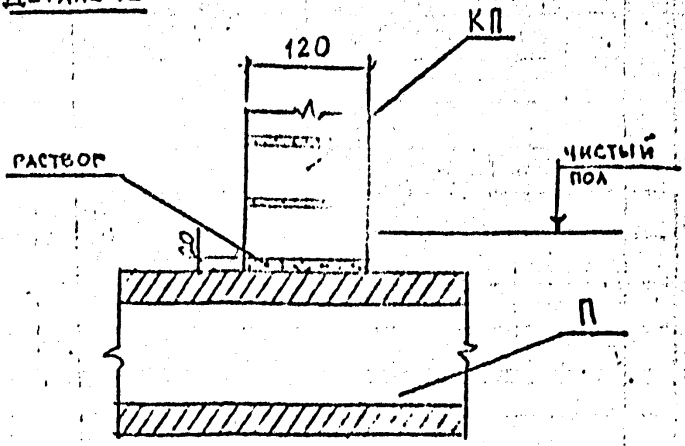
Студия	Лист	Листов
Р	1	1

ЛЕННИПРОЕКТ
ОКУ

ДЕТАЛЬ 13



ДЕТАЛЬ 12

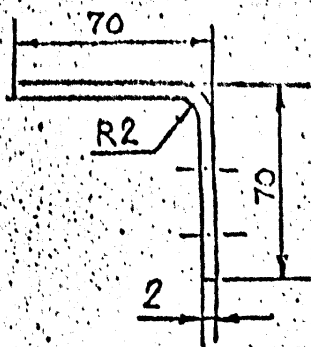
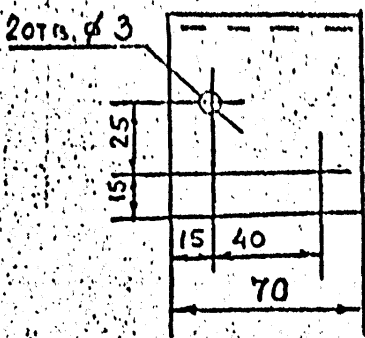


Имя	№ уу.	Лист	№ докум.	Лист	Подл.	Фамилия

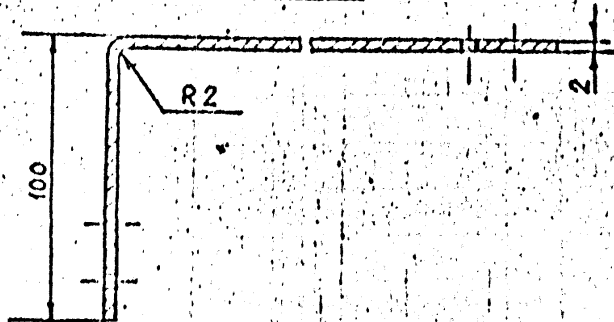
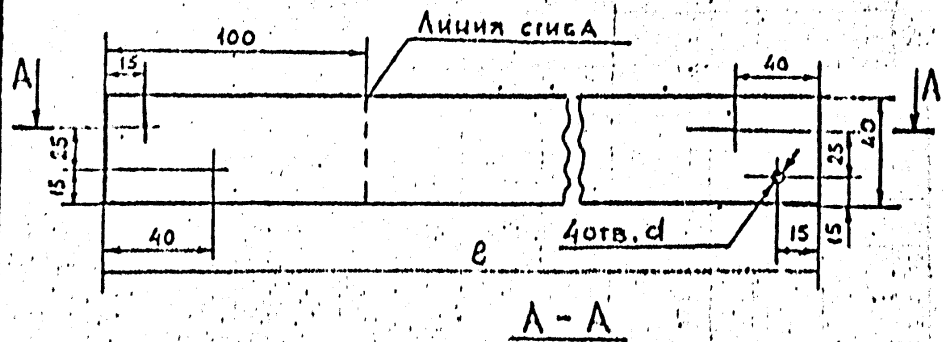
Имя и фамилия
Подпись и дата
Взам. инв. №

Изм.	№	Дата	Содержание	Сделал	Проверил

2.030	КЛ-1	5	40.00	СБ
УСТАНОВКА КИРПИЧНЫХ ПЕРЕГОРОДОК ТОЛЩ. СБ И 120 мм НА ПЕРЕКРЫТИИ ДЕТАЛЬ 12,13				
Сделал	Лист	Листов		
Р	3	1		
ЛЕННИПРОЕКТ ОКУ				



Имя, № подл.	Подпись и дата	Взам. инв. №	Лист		№ докум.	Дата	Подп.	Фамилия	11 контр.		
			Подп.	Фамилия							
			2030		КЛ-1	5	41				
			ИМ-1						Сталля	Масса	Мислгб
			Р.		0,15		1:2				
			Лист 1		Листов 1						
			ЛЕННИИПРОЕКТ		ОКУ		КА				
			ЛЕНТА		2x70ГОСТ6007-74		ВСТ3кГОСТ535-79				
			Исполнил		КУЗНЕЧКОВ		12.90				
			Н ПОМ ТР		ШЕРОХИН		12.90				
			Разработ		ЛОПАТИНА		12.90				
			Провер.		ЛОПАТИНА		12.90				
			ГЛП		ШЕРОХИН		12.90				
			Сл. инст.		БУНИЦ		12.90				
			Нач. отд.		БУНИЦ		12.90				



ОБОЗНАЧЕНИЕ	МАРКА	e	d	МАССА
2,030 КА-1,5 42	ИМ-2	145	3	0,21
-01	ИМ-3	285	3	0,36

Исполнитель: [Blank] Проверил: [Blank] Утвердил: [Blank]

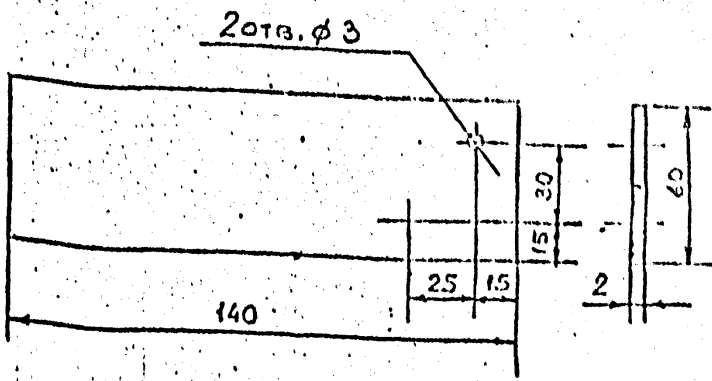
№	И. У.	Поступил докум.	Дата	Подп.	Фамилия	Исполн.	Подп.	Фамилия

.. 2,030 КА, 1,5 42

ИЗДАНИЯ ПОПРАВКИ
ИМ-2; ИМ-3

ЛЕНТА 2x40 ГОСТ 6009-74
ВСТ 3x10 ГОСТ 535-79

Стадия	Масса	Масштаб
Р	см. ТАБЛ.	1:2
Лист 1	Листов 1	
ЛЕННИИПРОЕКТ ОКУ		



№ инв. и дата
№ листа
№ докум.
№ подл.

№	№ инв.	№ докум.	№ подл.	Фамилия	И.контр.

2,030 КЛ-1.5 43

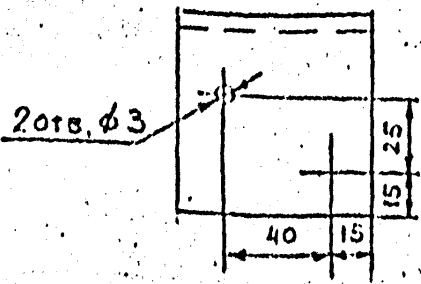
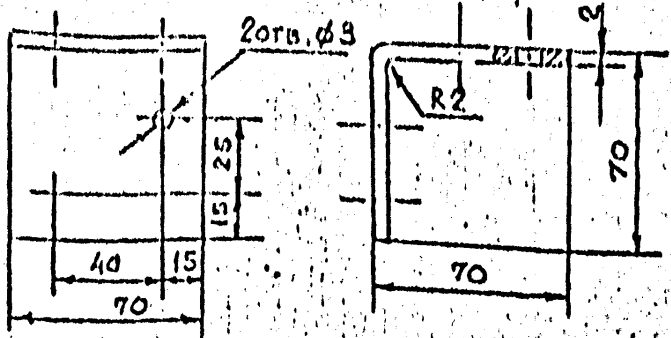
ИМ-4

Исполнит.	КУЗНЕЦОВ	И.контр.	И.контр.
Прозер.	ЛОПАТИНА	И.контр.	И.контр.
ГАП	ШЕРОХИН	И.контр.	И.контр.
ГЛ. КОНСТ.	БУНИЧ	И.контр.	И.контр.
НАЧ. ОТД.	БУНИЧ	И.контр.	И.контр.

Стадия	Масса	Масштаб	
Р	0,087	1:2	
Лист	1	Листов	1

ЛЕНТА 2x40 ГОСТ 6009-74
ВСТЗ ПК ГОСТ 35-79

ЛЕННИИПРОЕКТ
ОКУ КЛ



2,030 КЛ-1. 5 44

ИМ-5

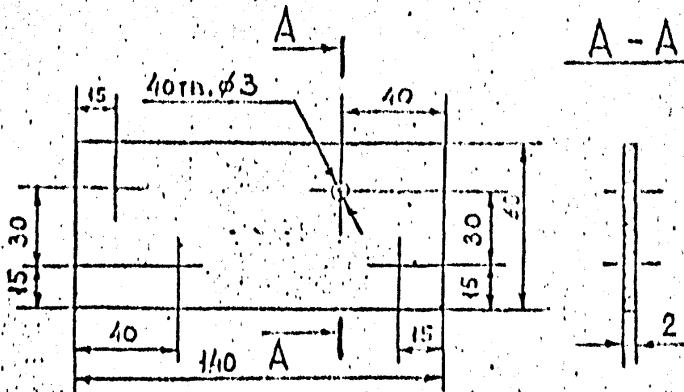
Стадия	Масштаб	Масштаб
--------	---------	---------

P 0,15 1:2

Лист 1 Листов 1

Лента 2x140 ГОСТ 1009-74
ВСТЗ К92 ГОСТ 1535-79

ЛЕННИИПРОЕКТ
ОКУ



Согласовано

Имя	№ уч.	Лист	№ докум.	Дата	Подп.	Фамилия	И. контр.	
							Подп.	Фамилия

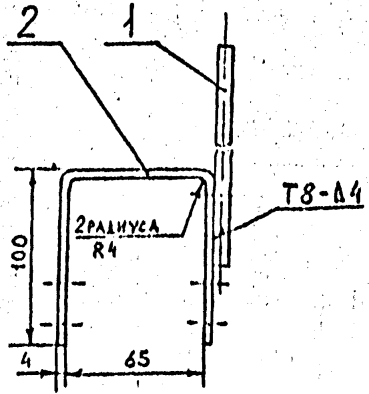
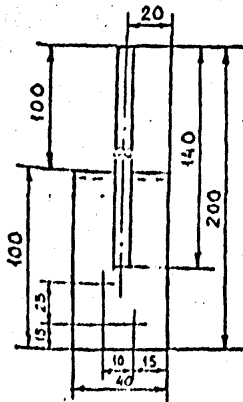
2.030 КЛ-1 5 45

Имя	№ уч.	Лист	№ докум.	Дата	Подп.	Фамилия
И.контр.	Подп.	Фамилия	Подп.	Фамилия		
И.контр.	Подп.	Фамилия	Подп.	Фамилия		
И.контр.	Подп.	Фамилия	Подп.	Фамилия		
И.контр.	Подп.	Фамилия	Подп.	Фамилия		
И.контр.	Подп.	Фамилия	Подп.	Фамилия		
И.контр.	Подп.	Фамилия	Подп.	Фамилия		
И.контр.	Подп.	Фамилия	Подп.	Фамилия		
И.контр.	Подп.	Фамилия	Подп.	Фамилия		
И.контр.	Подп.	Фамилия	Подп.	Фамилия		

Сталь	Масса	Масштаб
Р	0,13	1:2

ЛЕНТА 2x60 ГОСТ 6009-74
В ст 3 к ГОСТ 535-79

ЛЕННИИПРОЕКТ
ОКУ КЛ



№	№	№	Обозначение	Наименование	№	Примечание
				<u>Документация</u>		
К4			2.030 КЛ-1.5 46.00СБ.	СБОРОЧНЫЙ ЧЕРТЕЖ		
				<u>Материалы</u>		
Б4	1		2.030 КЛ-1.5 46.01	ЛИКЕР АРМАТУРНАЯ		
				СТАЛЬ Ø8А ГОСТ5781-82	1	
К4	2		2.030 КЛ-1.5 47.02	СКОБА ИМ-11	1	

Изм.	Исполн.	Пост.	Провер.	Дата	Подп.	Фамилия

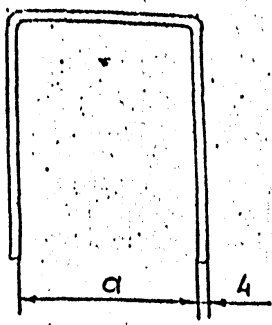
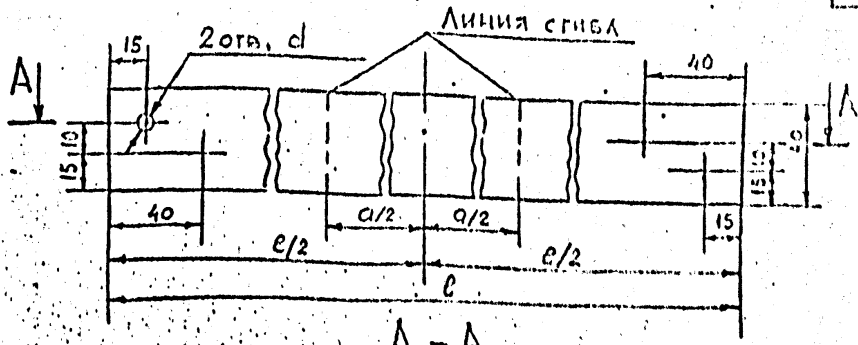
2.030 КЛ-1 5 46.00СБ

ИМ-7

Страна	Масса	Масштаб
Р	0,39	1:2

Лист 1 / Листов 1

ПЕННИИПРОЕКТ
ОКУ



Обозначение	Марка	e	d	a	Масса кг
2.030 КЛ-1,5 47,02	ИМ-11	270	3	65	0,34
-03	ИМ-12	370	3	185	0,46

Изм.	№ уч.	Лист	№ докум.	Дата	Подп.	Фамилия	Исполн.

2.030 КЛ-1,5 47.02

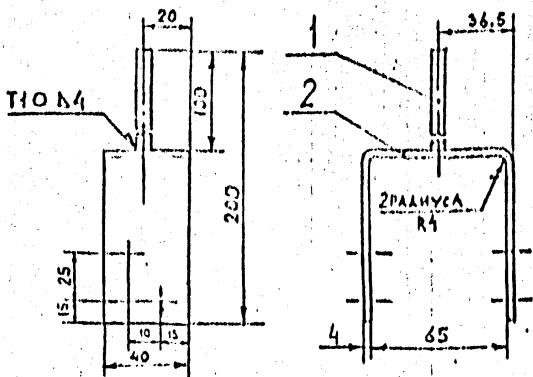
Нач. ота.	Бушнич	<i>[Signature]</i>	12.90
Гл. констр.	Бушнич	<i>[Signature]</i>	12.90
ГАП	Шегрохин	<i>[Signature]</i>	12.90
Проект.	Лопатина	<i>[Signature]</i>	12.90
Разработ.	Лопатина	<i>[Signature]</i>	12.90
Исполнил	Кузнецкий	<i>[Signature]</i>	12.90
И. контр.	Шегрохин	<i>[Signature]</i>	12.90

ИМ-11, ИМ-12
 Полоса 4x40 ГОСТ 103-76
 БСТЗ КП 210СТ535-79

Стадия	Масса	Масштаб
Р	Сл. табл.	1:2
Лист 1	Листов 1	

ЛЕННИИПРОЕКТ
 ОКУ КИ

Соединение
 М.П. № у.л. № лист в докум. № лист в дата



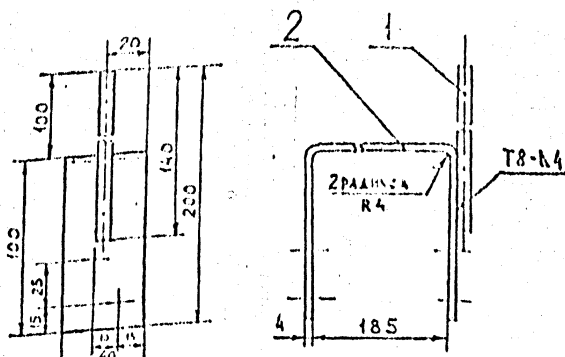
№	Кол-во	Обозначение	Применение	Примечание
			<u>Документация</u>	
А4		2,030 КЛ-1,5 48.00 СБ	СВОРОТЧНЫЙ ЧЕРТЕЖ	
			<u>Доп.пл.</u>	
Б4	1	2,030 КЛ-1,5 48.01	АНКЕР АРМАТУРНАЯ	
			СТАЛЬ Ф8 АІГОСТ 781-82	1
А4	2	2,030 КЛ-1,5 47.02	СКОБА ИМ-11.	1

Изм.	№	Исполн.	№ докум.	Дата	Подп.	Фамилия

2,030 КЛ-1,5: 48.00 СБ

ИМ-8

Страна	Масса	Масштаб
Р	0,38	1:2
Лист	Листов	
ЛЕННИПРОЕКТ		

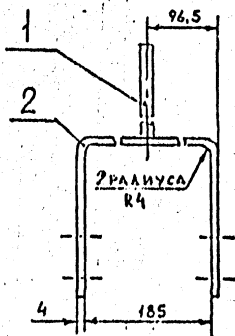
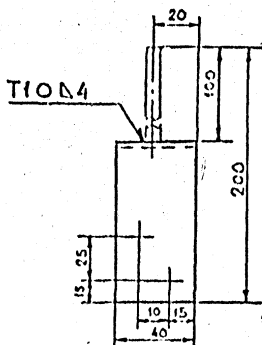


№	Обозначение	Наименование	Зол.	Примечание
		<u>Документация</u>		
А4	2.030 КЛ-1.5 49.00СБ	Сборочный чертеж		
		<u>Детали</u>		
Б4	1 2.030 КЛ-1.5 49.01	АНКЕР АРМАТУРНАЯ		
		СТАЛЬ Ø8 А ГОСТ 5731-82	1	1
А4	2 2.030 КЛ-1.5 47.03	СКОБА ИМ-12	1	

Согласовано

Имя	Уч.	Лист	№ докум	Дата	Подп.	Фамилия

Имя, № подл.			Год подписи и дата			№ инв. ж. в. №		
2.030 КЛ-1 5 49.00СБ								
Имя	Подп.	Дата	Имя	Подп.	Дата	Имя	Подп.	Дата
Иванов	Иванов	12.73	Бунин	Бунин	12.73	ИМ-9	Р	0,51
Смирнов	Смирнов	12.73	Смирнов	Смирнов	12.73		Масса	1:2
Смирнов	Смирнов	12.73	Смирнов	Смирнов	12.73		Лист 1	Листов 1
Смирнов	Смирнов	12.73	Смирнов	Смирнов	12.73		ПЕННИПРОЕКТ ОКУ	
Смирнов	Смирнов	12.73	Смирнов	Смирнов	12.73			



Код	Зона	Поз.	Обозначение	Наименование	Кол.	Примечание
А4			2.030 КЛ-1.5 50.00СБ.	Документация Сборочный чертеж		
				Доп.пл.		
Б4	1		2.030 КЛ-1.5 50.01	АНКЕР АРМАТУРНАЯ СТАЛЬ $\phi 8$ АІГОСТ5781-82	1	
А4	2		2.030 КЛ-1.5 47.03	СКОБА ИИ-12	1	

№	И. у.	Пис.	Р. докум.	Дата	Подп.	Фамилия

2.030 КЛ-1 5 50.00СБ

ИИ-10

Стадия

Масштаб

Масштаб

Р

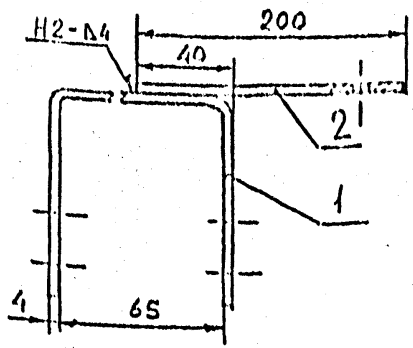
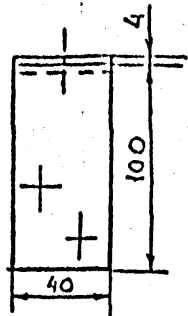
0,50

1:2

Лист

Листов

ЛЕНИНПРОЕКТ
ОКУ



Согласовано

Код	Вид	Поз.	Обозначение	Наименование	Кол-во	Примечание
А4			2.030 КА-1 5 51,00СБ	Документация СБОРОЧНЫЙ ЧЕРТЕЖ		
				Детали		
А4	1		2.030 КА-1 5 47.02	СКОБА ИМ-12	1	
ВН	2		2.030 КА-1 5 51,01	ПЛАСТИНА ИМ-14	1	

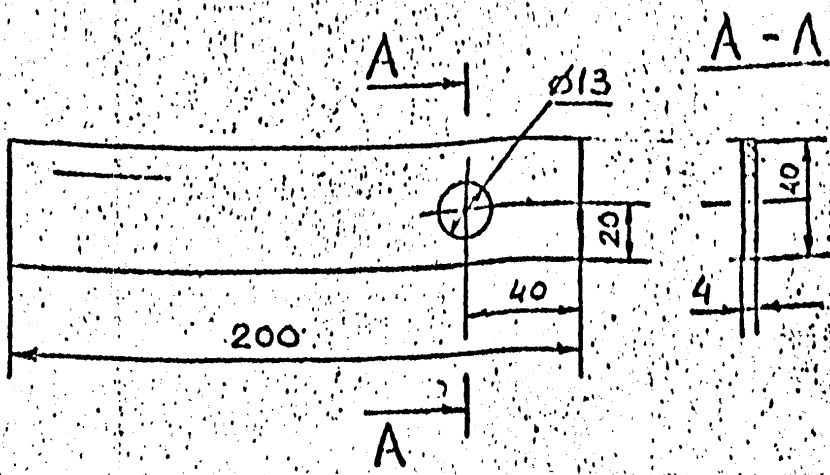
Взам.инв.№

Имя	№ уч.	Лист	№ докум.	Дата	Подп.	Фамилия

Имя, № уч., Подпись и дата

2.030 КА-1 5 51,00СБ							
НАЧ.ОТД	БУНИЧ	<i>[Signature]</i>	12,95	ИМ-13	Страна	Масса	Масштаб
ПР.КОМП.	БУНИЧ	<i>[Signature]</i>	12,90		Р	0,59	1:2
ГАП	ШЕРОХИМ	<i>[Signature]</i>	12,90		Лист 1	Листов 1	
ШОФЕР	КОПАТКИНА	<i>[Signature]</i>	12,91		ЛЕНИНПРОЕКТ ОКУ		
АЗРАБСТ	КОПАТКИНА	<i>[Signature]</i>	12,9				
ИСПОЛНИ	МУЗЫЧЕНКО	<i>[Signature]</i>	12,1				
И.КОНТР.	ШЕРОХИМ	<i>[Signature]</i>	12,92				

КА



№ чертежа
 № листа
 № докум.
 № уч.
 № инв.
 № экз.

Исполнил	Проверил	Разработал	Дата	Подп.	Фамилия	Классиф.	Поряд.	Изм.

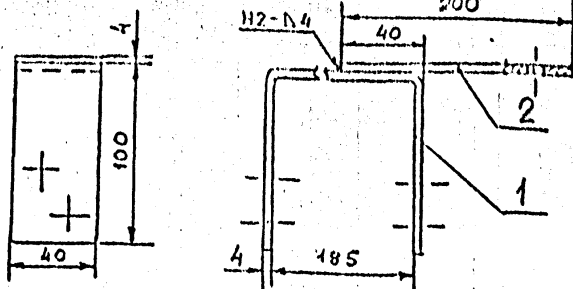
2.030 КЛ-1 5 52

Исполнил	Проверил	Разработал	Дата	Подп.	Фамилия
Иванов	Петров	Сидоров	12.12	И.И.	И.И.
Иванов	Петров	Сидоров	12.12	И.И.	И.И.
Иванов	Петров	Сидоров	12.12	И.И.	И.И.
Иванов	Петров	Сидоров	12.12	И.И.	И.И.
Иванов	Петров	Сидоров	12.12	И.И.	И.И.

Статус	Масштаб	Масштаб
Р	0,25	1:2
Лист 1	Листов 1	

Полоса 4x40 ГОСТ 103-76
 ГОСТ 302 ГОСТ 635-76

ИЕННИИПРОЕКТ
 ОКУ 1/1



№	Кол.	Обозначение	Наименование	Ед. изм.	Примечание
			<u>Документация</u>		
А4		2,030 КЛ-1 5 53.00СБ	СБОРОЧНЫЙ ЧЕРТЕЖ		
			<u>Детали</u>		
А4	1	2,030 КЛ-1 5 47.03	СКОБА ИМ-12	1	
Б4	2	2,030 КЛ-1 5 52	ПЛАСТИНА ИМ-14	1	

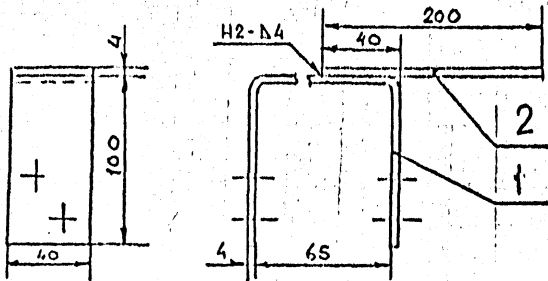
Изм.	И. у.	Лист	№ докум.	Дата	Подп.	Фамилия

2,030 КЛ-1 5 53,00СБ

ИМ-15

Страна	Масса	Масштаб
Р	0,71	1:2
Лист	Листов 1	

ЛЕННИПРОЕКТ
ОКУ

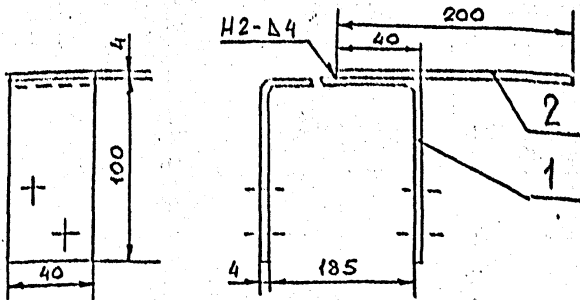


Код	Вид	Поз.	Обозначение	Нормирование	Кол.	Примечание
				Документация		
А4			2,030 КЛ-1 5 54,00СБ	СБОРОЧНЫЙ ЧЕРТЕЖИ		
				Детали		
А4	1		2,030 КЛ-1 5 47,02	СКОБА ИМ-11	1	
Б4	2		2,030 КЛ-1 5 54,01	ПЛАСТИНА ИМ-17	1	
				ПОЛОСА		

Имя	И.И.	Посл.	№ докум.	Дата	Подп.	Фамилия

2,030 КЛ-1 5. 54 00СБ			
ИМ-16	Стандия	Масса	Макштаб
	P	0,59	1:2
Лист 1		Листов 1	
ЛЕНИНИПРОЕКТ УКУ			

КА



№	КОЛ-ВО	ЕД.ИЗМ.	Обозначение	Наименование	№ КОД	Примечание
				Документация		1
1/4			2.030 КА-1 5 55,00СВ	СБОРОЧНЫЙ ЧЕРТЕЖ		
				Листы		
1/4	1		2.030 КА-1 5 47,03	СКОБА ИМ-12	1	
5/8	2		2.030 КА-1 5 55,01	ПЛАСТИНА ИМ-17	1	
				Полоса 4x40 ГОСТ 105-76 В ст 3 кА ГОСТ 355-77		

№	№	№	№	№	№	№	№
Имя	Фамилия	Подп.	Дата	№ докум	Лист	из	уч.

2.030 КА-1 5 55,00СВ

МАТ.ОТД.	БУНИЧ	12,70
МАТ.ОТД.	БУНИЧ	12,70
КАП	ШЕРОХИН	12,70
ПРОГ.СР	ЛОПАТЫНА	12,70
УЧ.РАБОТ	ЛОПАТЫНА	12,70
ИСП.ОТД.	КВЕНЧИКОВ	12,70
Н.КОНТР.	ШЕРОХИН	12,70

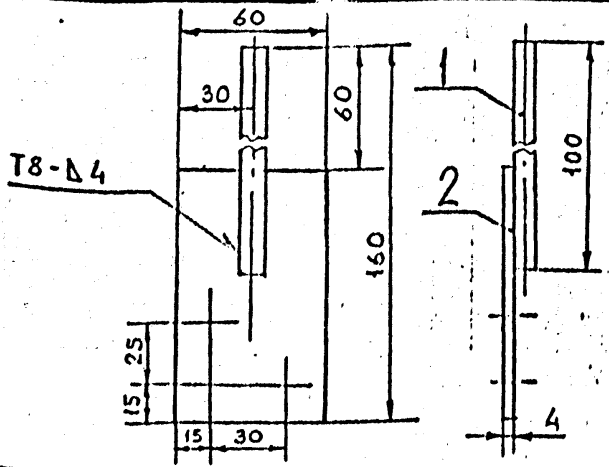
ИМ-18

Стадия	Масштаб	Листов
Р	0,71	1:2

Лист 1 из 1

ЛЕННИПРОЕКТ
ОКУ

11

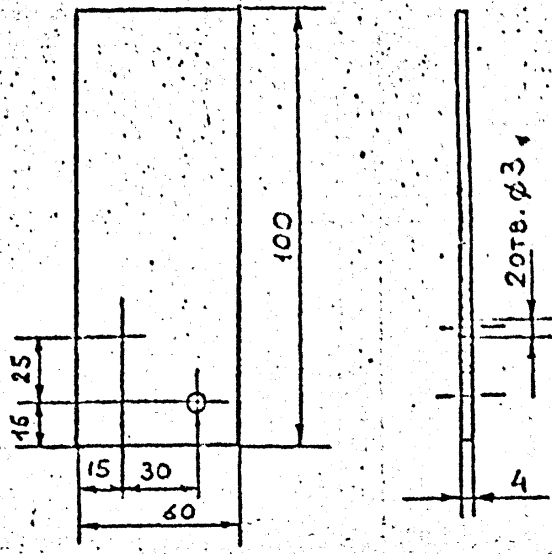


№ листа	№ табл.	№ поз.	Обозначение	Наименование	кол.	Примечание
14			2.030 КА-1 5. 56.00СБ	СБОРОЧНЫЙ ЧЕРТЕЖ		
<u>Д о п о л н и</u>						
04	1		2.030 КА-1 5 56.01	АНКЕР АРМАТУРНАЯ СТАЛЬ ф8ЛГОСТ5781-82	1	
14	2		2.030 КА-1.5 57	ПЛАСТИНА ИМ-20	1	

№	№	Имя	Дата	Подп.	Фамилия

2.030 КА-1 5 56.00СБ			
ИМ-19		Студия	Масштаб
		Р	0,23 1:2
		Лист 1	Листов 1
ЛЕННИИПРОЕКТ ОКУ			

Согласовано



№	№	Лист	№ докум.	Дата	Подп.	Фамилия	Инициалы
							Подп. Фамилия

2.030 КА-1 5. 57

Нач. ст.	Бунин	<i>Бунин</i>	12.92
Гл. инж.	Бунин	<i>Бунин</i>	12.90
ГАП	Церохин	<i>Церохин</i>	12.90
Провер.	Лопатина	<i>Лопатина</i>	12.90
Разработ.	Кузнецкий	<i>Кузнецкий</i>	12.90
Исполнит.	Кузнецкий	<i>Кузнецкий</i>	12.90
Н. контр.	Церохин	<i>Церохин</i>	12.90

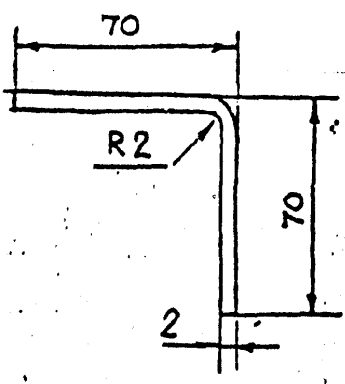
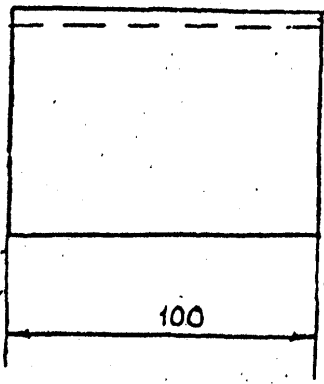
ИМ-20

Стадия	Масса	Масштаб
Р	0,18	1:2

Лист 1 | Листов 1

Полоса 4x60 ГОСТ 103-76
ВСТЗ КЛ2 ГОСТ 535-79

ЛЕННИИПРОЕКТ
ОКУ КА



Изм.	№	Лист	№ докум.	Дата	Подп.	Фамилия	Н. контр.
							Подп. Фамилия

2.030 КЛ-1.5 53

ИМ-21

Стадия	Масса	Масштаб
Р	0,22	1:2
Лист 1	Листов. 1	

Исполнил	Иванов	И.И.	12.90
Провер.	Петрова	Е.А.	12.90
Разработ.	Петрова	Е.А.	12.90
Исполнил	Петрова	Е.А.	12.90
Провер.	Петрова	Е.А.	12.90

Листа 2-140 ГОСТ 6002-74
Вст 3 кл 2 ГОСТ 535-77

ЛЕННИИПРОЕКТ
ОКУ КЛ