

КОМИТЕТ ПО ГРАДОСТРОИТЕЛЬСТВУ И АРХИТЕКТУРЕ МЕРИИ С.-ПЕТЕРБУРГА

ИНСТИТУТ ЛЕННИПРОЕКТ

ТИПОВЫЕ КОНСТРУКЦИИ И ДЕТАЛИ ЗДАНИЙ И СООРУЖЕНИЙ ДЛЯ СТРОИТЕЛЬСТВА В С.-ПЕТЕРБУРГЕ

СЕРИЯ 2.030КЛ-1

УЗЛЫ И ДЕТАЛИ КИРПИЧНЫХ СТЕН И ПЕРЕГОРОДОК
ЖИЛЫХ И ОБЩЕСТВЕННЫХ ЗДАНИЙ

выпуск 3.2

ДЕТАЛИ ОБЛИЦОВКИ КОНСТРУКЦИЙ, МАЛЫХ ФОРМ И ЭЛЕМЕНТОВ БЛАГОУСТРОЙСТВА НАТУРАЛЬНЫМ КАМНЕМ

С.-ПЕТЕРБУРГ 1992

Номер изм.	Основание изменений	Краткое содержание изменений	Номера листов			Подписи		Номер изм.	Основание изменений	Краткое содержание изменений	Номера листов			Подписи	
			корректировка	дополнение	аннулирование	ГИП, ГАП	Гл. спец.				корректировка	дополнение	аннулирование	ГИП, ГАП	Гл. спец.

Изм. №, год, лист, дата, подпись и дата

НАЧ. ОТА	САТОВИ		03.93
ГА КИНС			03.93
ГА СПЕЦ.	ШЕРОВАИ		03.93
ПРОВЕР.			03.93
РАБОТ. ОТ	ШЕРОВАИ		03.93
ЕСПОДИ	ШЕРОВАИ		03.93
ИНЖЕНЕР	НЕЗНАЕВ		03.93

2.030 КЛ-1 3.2 ИК

ИНФОРМАЦИОННАЯ КАРТА

Страницы	Листы	Листов
Р	1	1
ЛЕННИПРОЕКТ МКД		

Номер выпуска	Наименование выпуска	Документ утверждения	Документ изменения	Номер выпуска	Наименование выпуска	Документ утверждения	Документ изменения
Выпуск 1	Облицовка стен низких зданий фаянсовой керамической плиткой.	Ук.м 108-У от 28.12.84.					
Выпуск 2	Детали облицовки стен.	Ук.м 42-У от 15.09.85.					
Выпуск 3.1	Детали облицовки строительных конструкций и их частей природным камнем.	Ук.м 44-У от 24.09.92					
Выпуск 3.2	Детали облицовки конструкций малых форм и элементов благоустройства природным камнем.	Ук.м 44-У от 24.09.92					
Выпуск 4.	Детали установки оконных и дверных блоков.	Ук.м 104-У от 28.12.90					
Выпуск 5.	Детали крепления кирпичных и гипсобетонных перегородок.	Ук.м 101-У от 28.12.90					

Согласовано

Имя, Фамилия, Подпись, Дата

Исполн.	С.Ф.Рин	<i>С.Ф.Рин</i>	08.92
Т.К.С.П.	Шерокин	<i>Шерокин</i>	08.92
Провед.	Шерокин	<i>Шерокин</i>	08.92
Разраб.	Шерокин	<i>Шерокин</i>	08.92
Исполн.	Шерокин	<i>Шерокин</i>	08.92
И.К.П.Т.	Мезяев	<i>Мезяев</i>	08.92

2.030 КЛ-1 3.2 СС

Состав серии

Станд.	Лист	Листов
Р	1	1
ЛЕННИПРОЕКТ МКО		

Обозначение	Наименование	№ стр.	Примечание
	Обложка.		
	Титульный лист.	1	
2.030 КЛ-1 3.2 ИК	Информационная карта.	2	
2.030 КЛ-1 3.2 СС	Состав серии	3	
2.030 КЛ-1 3.2 В	Содержание	4	
2.030 КЛ-1 3.2 ПЗ	Пояснительная записка	5	
2.030 КЛ-1 3.2 01.00 СБ	Облицовка ограждений спице-латов, крылец, лесниц.		
	пантусов, подпорных стоек натуральным камнем.		
	арматура, детали крепления.	6-7	
2.030 КЛ-1 3.2 02.00 СБ	Облицовка ограждений спице-латов, крылец, лесниц, пантусов.		
	подпорных стоек натуральным камнем.		
	вариант крепления облицовки	8	
2.030 КЛ-1 3.2 03.00 СБ	Облицовка ограждений спице-латов, крылец, лесниц.		
	пантусов, подпорных стоек натуральным камнем.		
	арматура, детали крепления.	9-10	
2.030 КЛ-1 3.2 04.00 СБ	Облицовка ограждений спице-латов, крылец, лесниц, пантусов.		
	подпорных стоек натуральным камнем.		
	вариант крепления облицовки	11	
2.030 КЛ-1 3.2 05.00 СБ	Облицовка ограждений спице-латов, крылец, лесниц, пантусов.		
	подпорных стоек пумилдовской плитой.		
	арматура, детали крепления.	12-13	
2.030 КЛ-1 3.2 06.00 СБ	Облицовка ограждений спице-латов, крылец, лесниц.		
	пантусов, подпорных стоек натуральным камнем.		
	вариант крепления облицовки	14	
2.030 КЛ-1 3.1 10	крюк ИМ-5	15	
2.030 КЛ-1 3.1 11	Петля ИМ-1	16	
2.030 КЛ-1 3.1 12	полосовой закрем ИМ-В	17	
2.030 КЛ-1 3.1 13	Вкоба ИМ-7	18	
2.030 КЛ-1 3.1 14	Крюк ИМ-В	19	
2.030 КЛ-1 3.1 15	Крюк ИМ-9	20	

Обозначение	Наименование	№ стр.	Примечание
2.030 КЛ-1 3.1 16	Вкоба ИМ-10	21	
2.030 КЛ-1 3.2 01	ПЛАСТИНА ИМ-14	22	

Взам. №
 Подпись и дата
 Инв. №

НАЧ. ОТД.	СЛ. Ф. И. И.	И. И. И.	29.02
ГЛ. КОМП.	И. И. И.	И. И. И.	29.02
ГЛ. СПЕЦ.	И. И. И.	И. И. И.	29.02
ПРОЕК.	И. И. И.	И. И. И.	29.02
ИЗДАВ.	И. И. И.	И. И. И.	29.02
КОМП. И.	И. И. И.	И. И. И.	29.02
КОНТ.	И. И. И.	И. И. И.	29.02

2.030 КЛ-1 3.2 01

Содержание

Страна	Лист	Листов
Р	1	1

ЛЕНИИПРОЕКТ
МКО

ПОЯСНИТЕЛЬНАЯ ЗАПИСКА

Настоящий альбом содержит материал для проектирования облицовки ограждений стилобатов, крылец, лестниц, пандусов, подлорных стен натуральным камнем и рабочие чертежи металлических изделий для установки плит.

Альбом разработан на основании опыта строительных организаций АП - треста Ленотделстроя.

Тип плит выбирается из СТП I, 3-02-87. Отделочные и изоляционные материалы и изделия. ЛенНИИПроект.

Поверхности, подлежащие облицовке, не должны иметь отклонений от вертикали, превышающие допуски, установленные для каменных и бетонных поверхностей (СНИП 3.04.01-87).

Перед производством работ облицовываемая поверхность и тыльная поверхность плит должны быть тщательно очищены от грязи и пропитаны водой.

Порядок выполнения работ:

- пластины для крепления направленной арматуры, пристроить дюбелями к облицовываемой конструкции;

- сначала устанавливать вертикальную арматуру, которую приварить к пластинам;

- затем установить горизонтальную арматуру;

- все пересечения арматуры фиксировать вязальной проволокой или сваркой электродами Э-42;

- облицовочные плиты крепить за арматуру крючками;

- плиты между собой соединить стержнями-пиронами и скобами ("рваный" камень крепить только крючками),

- вертикальные швы между плитами перед заливкой раствором и-100 конопатить на глубину 15-20мм, заполнение раствором пространства между стеной и облицовкой производить слоями в несколько приемов. Первую порцию раствора заливать на одну треть высоты ряда плит;

- для известняка использовать раствор на белом портуландцементе.

Арматура и петли являются конструктивными элементами, несущими нагрузку от монтируемой облицовки. В случае увеличения толщины облицовочной плиты (более 40мм) при проектировании следует произвести расчет нагрузок на несущие элементы в зависимости от породы, размеров.

Перечень нормативно-технической документации обязательной для производства при монтаже:

ГОСТ 5781-82 арматурная сталь А1

ГОСТ 103-76 полоса стальная горячекатанная, сортамент

ГОСТ 104098-85 Соединения сварные арматуры и закладных изделий.

ГОСТ 9480-89 Гранит.

ТУ 401-08-315-83 Известняк.

СНИП Ш-4-80 Техника безопасности в строительстве.

СНИП 3.04.01-87 Изоляционные и отделочные покрытия.

СНИП 2.03.11-83 Защита строительных конструкций от коррозии.

СНИП 3.03.01-87 Несущие и ограждающие конструкции.

Изм. № подл. Подпись и дата. Взам. №

НАЧ. ЦА	САХУРИН	В.С.	12.82
ИЗМ. КОМП.			12.82
ПРОВЕР.	ШЕРОХИН	В.С.	12.82
РАЗРАБОТ.	ШЕРОХИН	В.С.	12.82
ИЗДАНИЕ	ШЕРОХИН	В.С.	12.82
И.С.И.П.	НЕВНАСОВ	В.С.	12.82

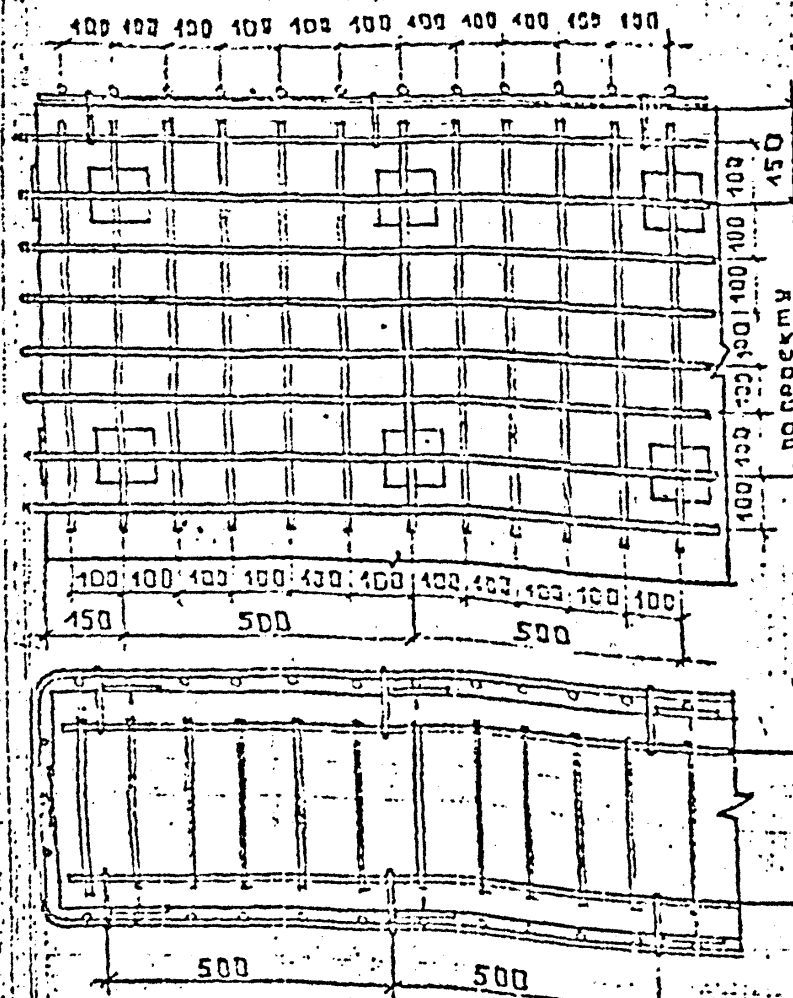
2.030 КЛ. 1 3.2 01. ПЗ

ПОЯСНИТЕЛЬНАЯ ЗАПИСКА

Стр. №	Лист	Листов
Р	1	1
ЛЕННИИПРОЕКТ МКД		

Согласовано

ФРАГМЕНТ



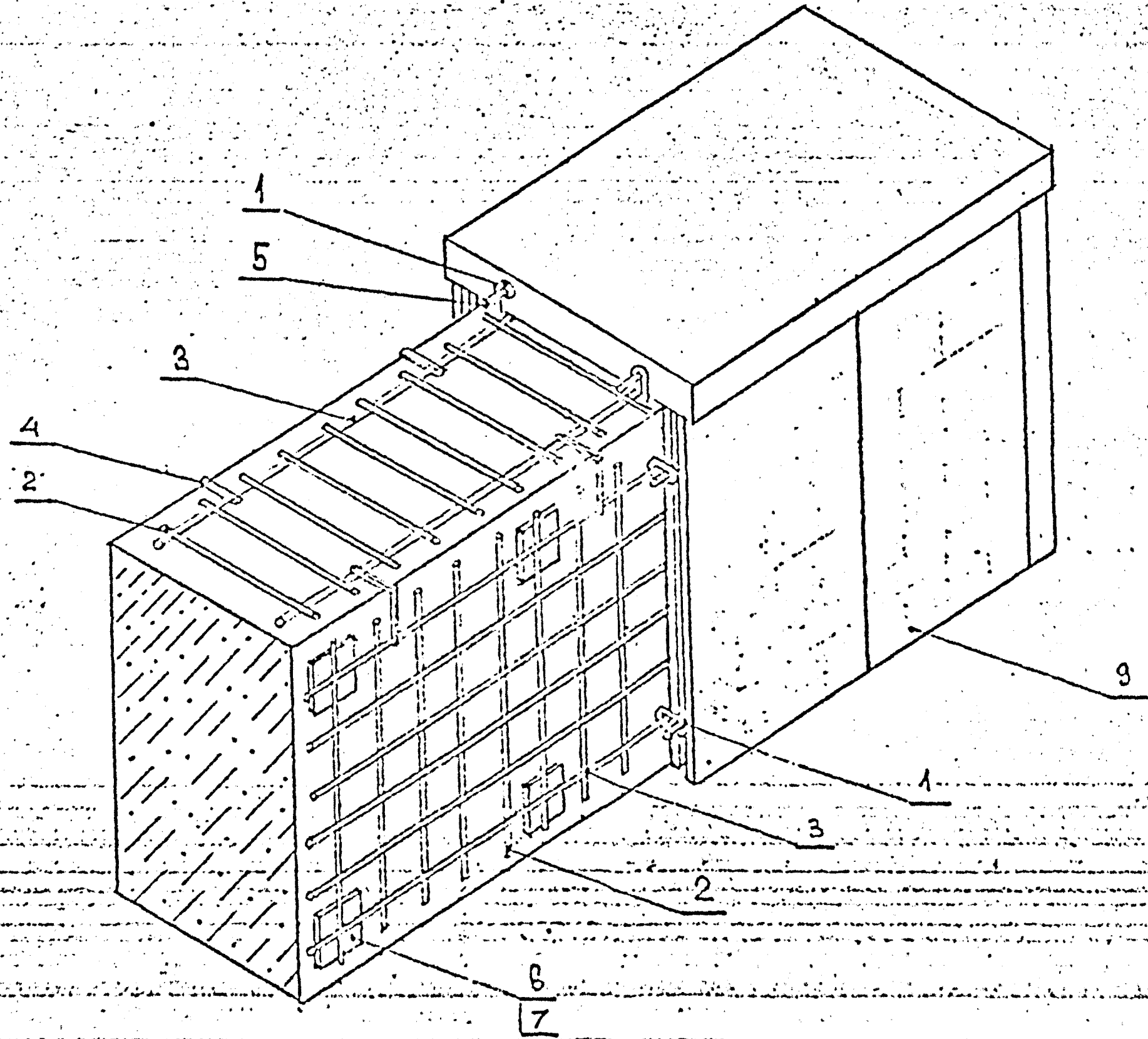
№	Обозначение	Назначение	Марка	Материал	ГОСТ	Масса	Примеч.
		АРЕМИТАЦИЯ					
	2.030 КА-1 3.2 01 СБ	ПРОФИЛЬ НАДЪВАНКА					
	2.030 КА-1 3.2 01 СБ	СБОРОЧНЫЙ ЧЕРТЕЖ					
		ДЕТАЛИ					
1	2.030 КА-13.1 10	КРЮК	ИМ-5	АРМАТУРА, СТАЛЬ А4		0.016	
2	Б.Ч.	ПРУТ ВЕРТИКАЛЬНЫЙ	ИМ-11	Ø4 СТ.3			
3	Б.Ч.	ПРУТ ГОРИЗОНТАЛЬНЫЙ	ИМ-12	Ø4 СТ.3			
4	Б.Ч.	ПРЕСЛАДКА СКРУТКА	ИМ-13	Ø4 СТ.3			
5	Б.Ч.	ШТЫРЬ /ПИРЕН/	ИМ-4	НОРМ. СТ. Ø3.4			
6	2.030 КА-13.2 01	ПЛАСТИНА	ИМ-14	СТАЛЬ АНСТ. ПРЯЖКА	ГОСТ 13001-74	0.24	
7	Б.Ч.	ДИФФУЗИОННОЕ			ТУ 11-4-794-73		
8	2.030 КА-1 3.1 13	СКОБА	ИМ-7	АРМАТУРА, СТАЛЬ А4		0.014	
9	Б.Ч.	ОБЛИЦОВочный ЭЛЕМЕНТ:					
				ГРАНИТ	ГОСТ 1400-67	10.4	
				ИЗВЕСТНЯК	ТУ 01-08-316-5.У	80	

Масштаб: 1:100
Горизонталь: 1:100
Вертикаль: 1:100

№	Лист	№ докум.	Дата	Подп.	Содерж.

2.030 КА-1 3.2 01.00 СБ						
НАЧ. ЦА	САДОВИЧ	1993	ОБЪЕКТ: ДИФУЗИОННЫЙ СТРАКАТОР, КРЫША, ЛЕСИЦЫ, ПАНДЕСИД, ПИЛОННЫЕ СТОИ НАТУРАЛЬНЫМ КАМНЕМ. АРМАТУРА, ДЕТАЛИ ХРЕПАСЕНИЯ. СПЕЦИФИКАЦИЯ. СБ. ЧЕРТЕЖ.	Стенка	Масса	Масштаб
СА. КО. ЦА		1993		P		1:10
СА. СПЕШ.	ЦЕРЮХИИ	1993		Лист 1	Листов 2	
ПРЕД. ПР.		1993		ЛЕННИЙ ПРОЕКТ МКО		
РАЗРАБ.	ЦЕРЮХИИ	1993				
ДЕП. ЦА	ЦЕРЮХИИ	1993				
И. КОМП.	НОЗНАСВ	1993				

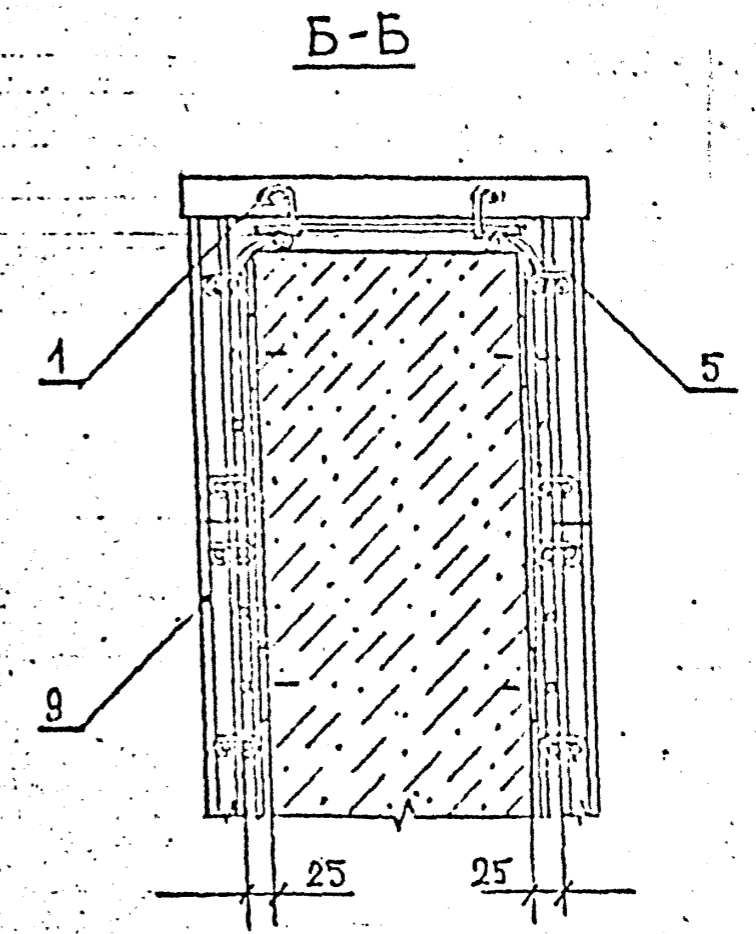
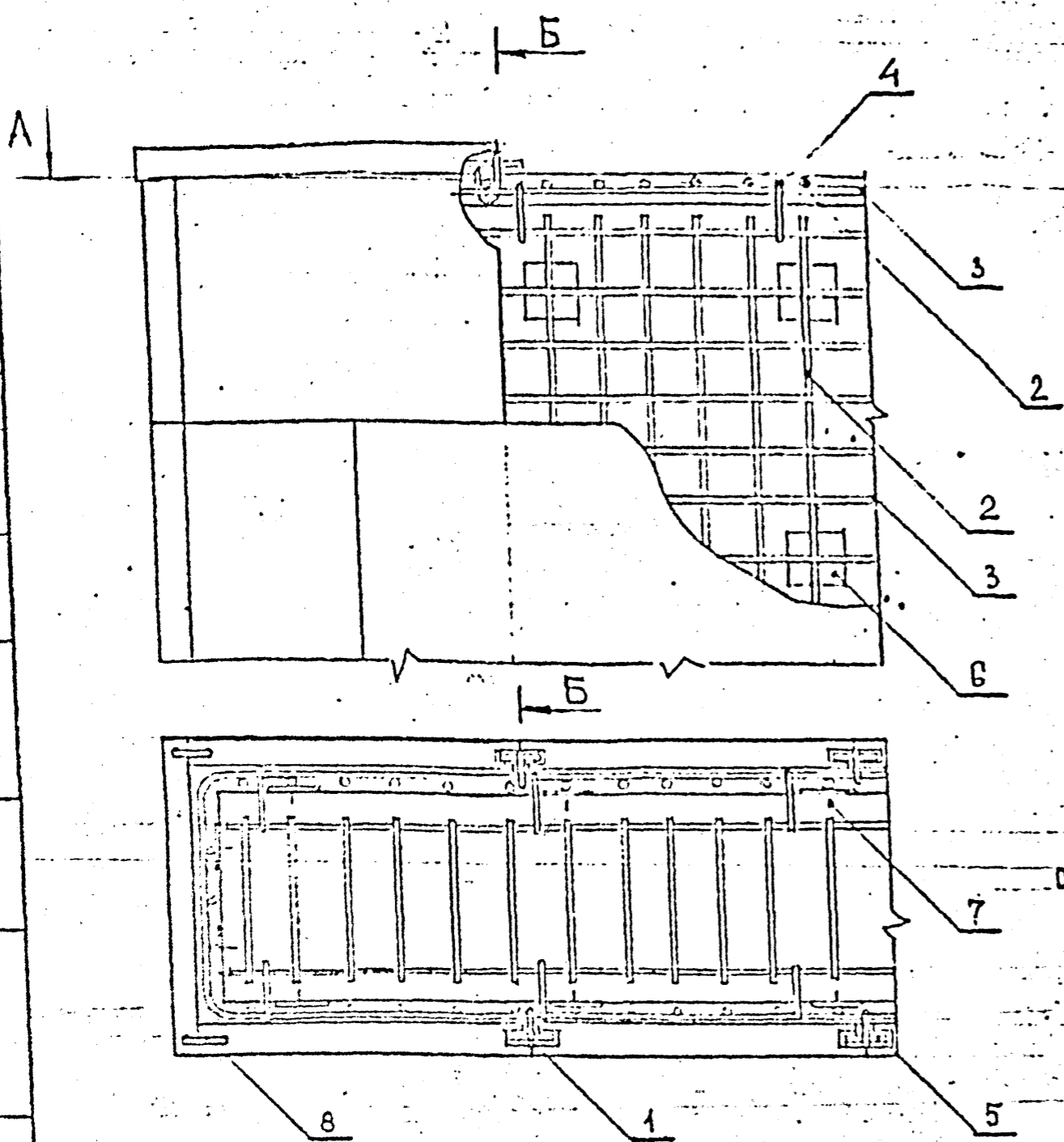
СОГЛАСОВАНО



СПЕЦИФИКАЦИЯ см. стр. 6

2.030	КА-1	3.2	01.00	СБ	Лист
					2

Согласовано	
Инв. № подл.	
Листов	
Изм. №	
Подпись	
Дата	



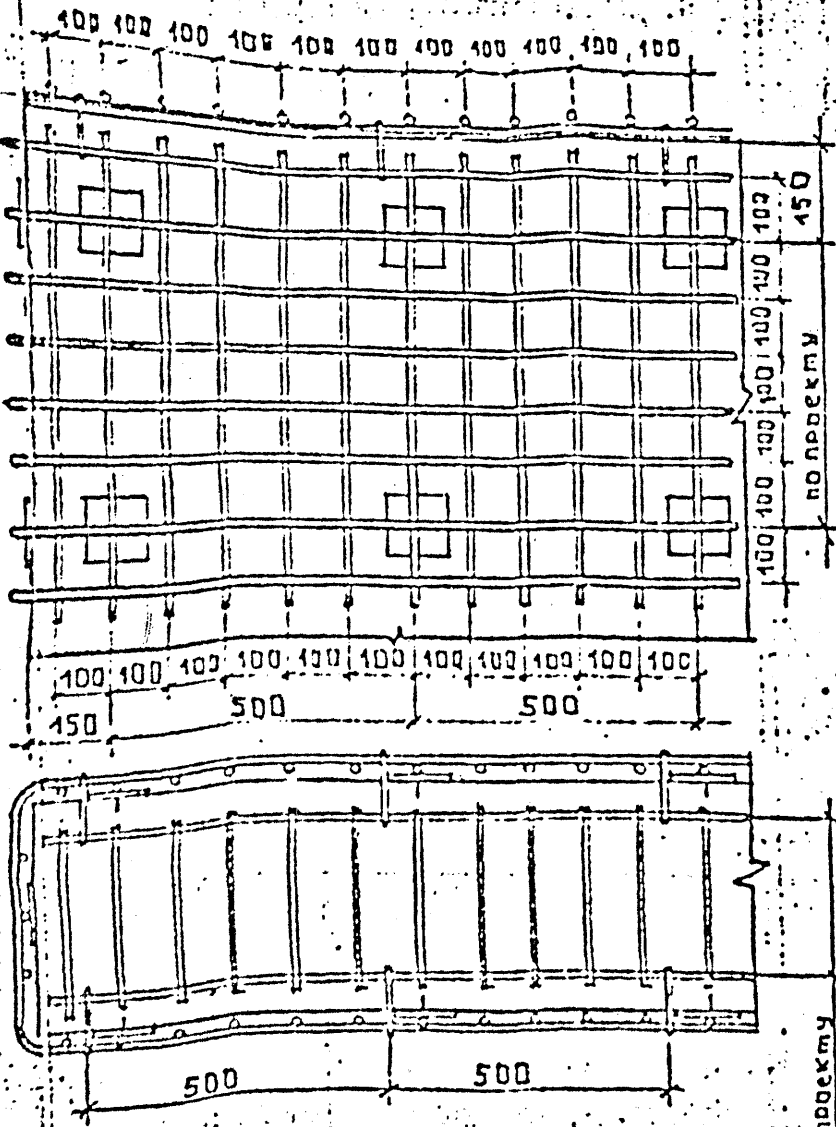
спецификацию см. стр. 6

Изм.	Изм.	Лист	№ докум.	Дата	Подп.	Фамилия

2.030 КЛ-1 3.2 02.00 СБ		
НАЧ. ОТД.	С.А. ФРИН	05.05
ГЛАВ. ИНЖ.		05.05
СЛ. СВЕЩ.	ШЕРОХИН	05.05
ПРОВЕР.		05.05
РАЗРАБ.	ШЕРОХИН	05.05
ИСПОЛН.	ШЕРОХИН	05.05
ИЗМ. ЦЕНТР.	НЕЗНАЕВ	05.05
ОБЛАЧКА ОГРАЖДЕНИЯ СТАЛЛАБАТОМ, КРЫШЕЙ, ДОСКИ, ПАНДЕССО, ПОДПОРНЫМ СТЕН НАТУРАЛЬНЫМ КАМНЕМ. ВАРИАНТ КРЕПАСНИЦ ОБЛАЧКОВКИ СБ. ЧЕРТЕНІ		
Стация	Масса	Масштаб
P		1:10
Лист 1	Листов 1	
ЛЕННИИПРОЕКТ МКО		

Формат А1

ФРАГМЕНТ



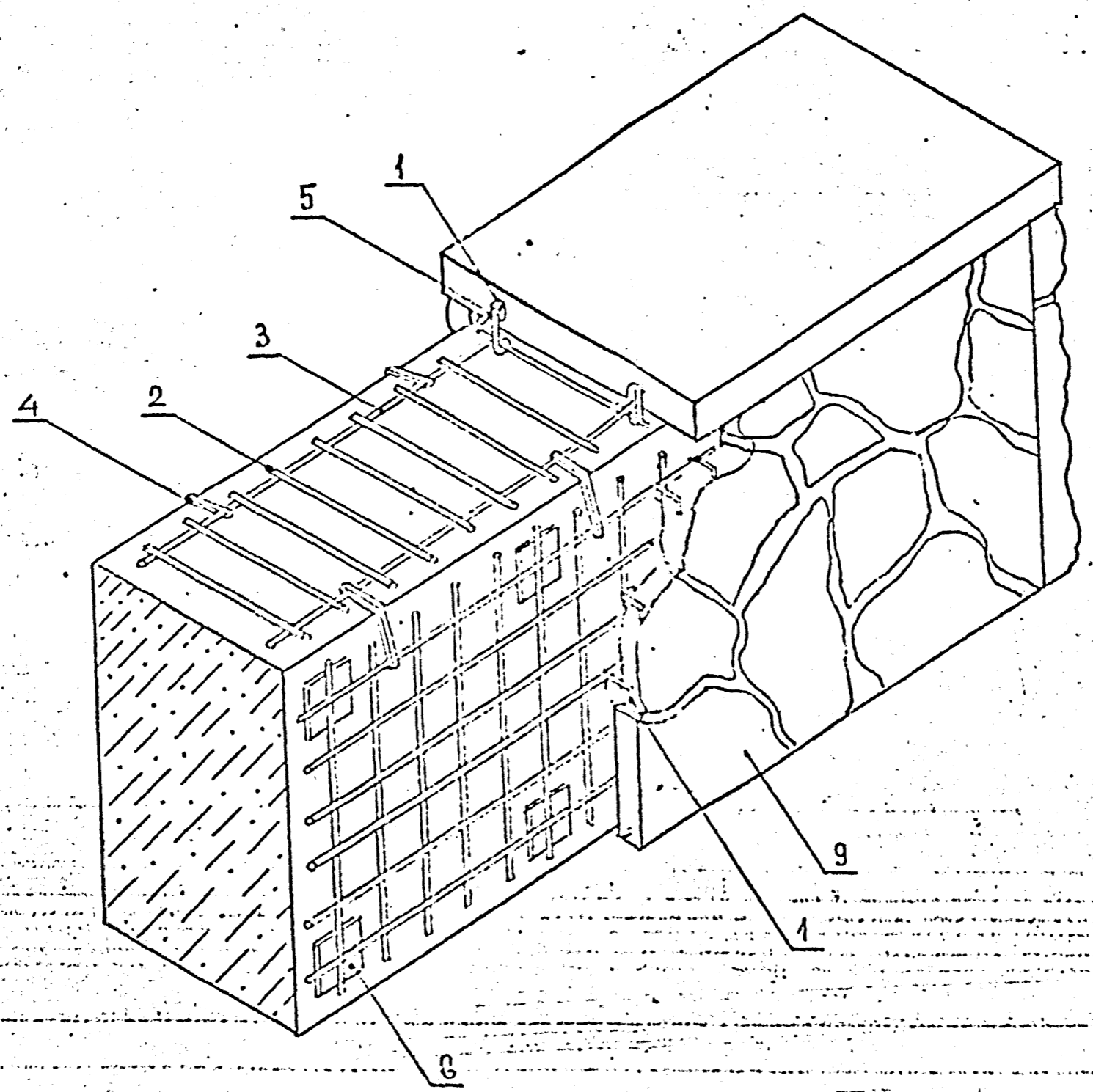
№	Обозначение	Наименование	Марка	Материал	ГОСТ	Масса	Примеч.
Документация							
	2.030 КЛ-1 3.2 02.03	ПРОФИЛЬ С АМАЛГАМНОЙ ЗАЛИВКА					
	2.030 КЛ-1 3.2 02.06	СБОРОЧНЫЙ ЧЕРТЕЖ					
Детали							
1	2.030 КЛ-1 3.1 10	КРЮК	ИМ-5	АРМАТУРА, СТАЛЬ А4		0.016	
2	Б.Ч.	ПРУТ ВЕРТИКАЛЬНЫЙ	ИМ-11	А4 СТ.3			
3	Б.Ч.	ПРУТ ГОРИЗОНТАЛЬНЫЙ	ИМ-12	А4 СТ.3			
4	Б.Ч.	ПРОВОЛОЧНАЯ СКРУТКА	ИМ-13	А4 СТ.3			
5	Б.Ч.	ШТЫРЬ / ПИРОНИ	ИМ-9	НЕРЖ. СТ. А3-4			
6	2.030 КЛ-1 3.2 01	ПЛАСТИНА	ИМ-14	СТАЛЬ АМСТ. ПРЯЖКА	ГОСТ 3500-34	0.24	
7	Б.Ч.	ДОБЕЛЬ-ГВОЗДИ 4,5x40			ТУ 14-4-799-73		
8	2.030 КЛ-1 3.1 13	СКОБА	ИМ-7	АРМАТУРА, СТАЛЬ А4		0.014	
9	Б.Ч.	ОБЛИЦОВОЧНЫЙ ЭЛЕМЕНТ:					
				ГРАНИТ	ГОСТ 0180-65	104	
				ИЗВОСТНЯК	ТУ 401-06-215-74	80	

№	№	Лист	№ докум.	Дата	Подп.	Содерж.

			2.030 КЛ-1 3.2 02.00 СБ			
ИЧ.ОТД.	СКОРИН	ИМ	02.03	Стадия	Масса	Листов
СА.КО-СН		ИМ	02.02	Р		1:40
СА.СПЕЦ.	ИЗЮДИН	ИМ	02.02	Лист 1	Листов 2	
АРХ.АР.			02.02	ЛЕННИПРОЕКТ МКО		
РАЗРАБ.	ГОРДУН	ИМ	02.02			
ИЗМЕР.	ШЕРШУН	ИМ	02.02			
ИЗМЕР.	МЕЗНАЕВ	ИМ	02.02			

Формат А2

КЛ (2)



СПЕЦИФИКАЦИЯ СМ. СТР. 9

Изм.	№	Лист	№ докум.	Дата	Подп.	Фамилия

2.030 КЛ-1 3.2 03.00 СБ

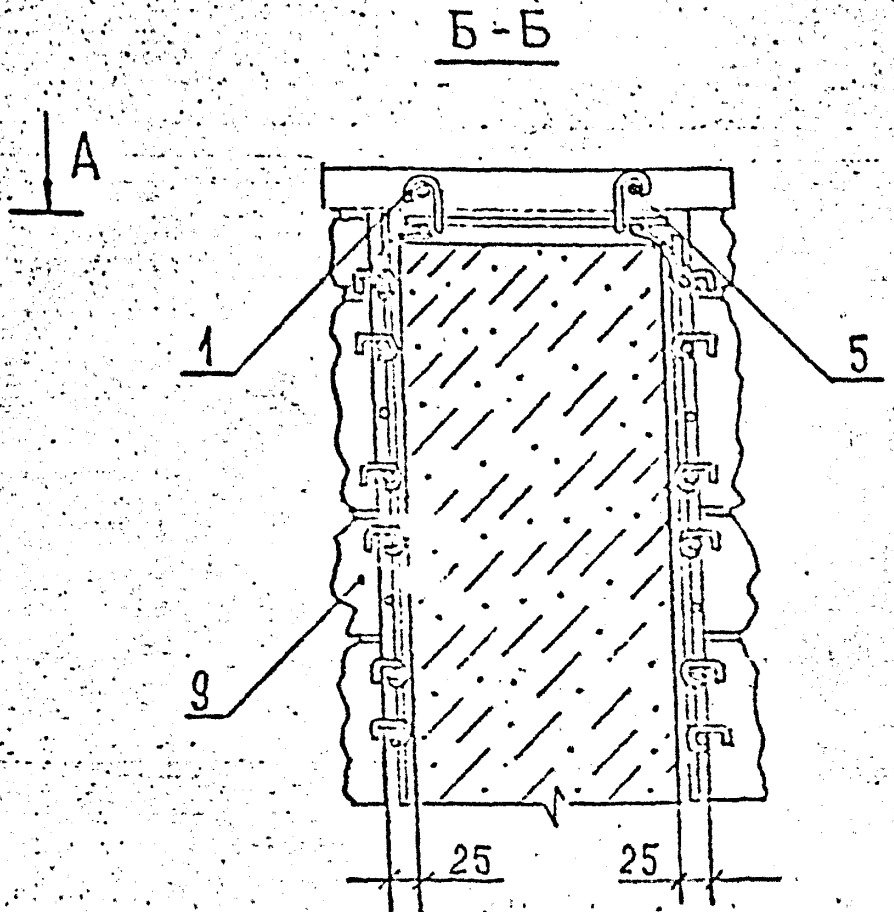
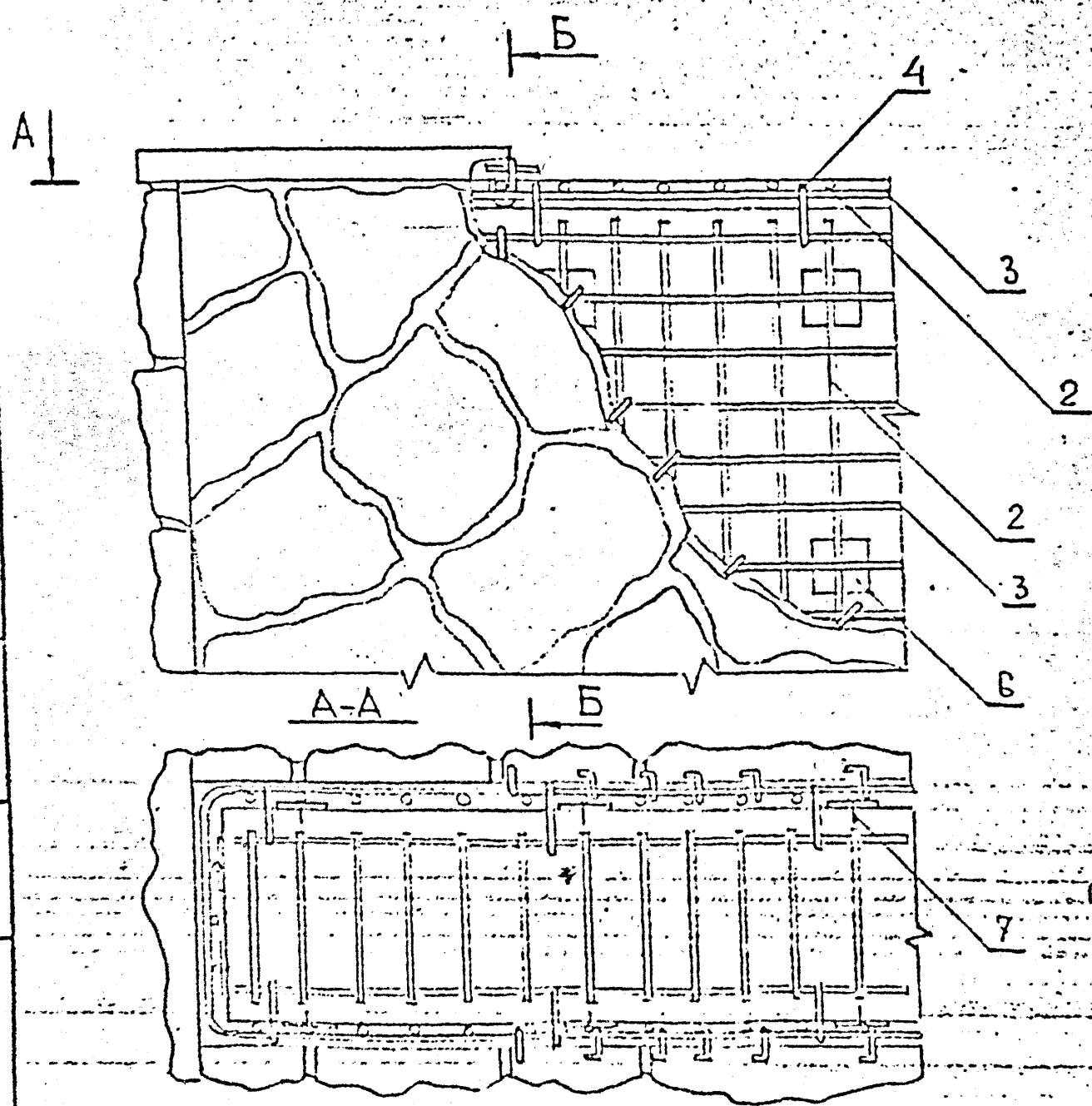
Лист	2
------	---

Формат 12 КЛ

Согласовано

Имя и подл. Подпись дата Взам. инв. №

СОГЛАСОВАНО



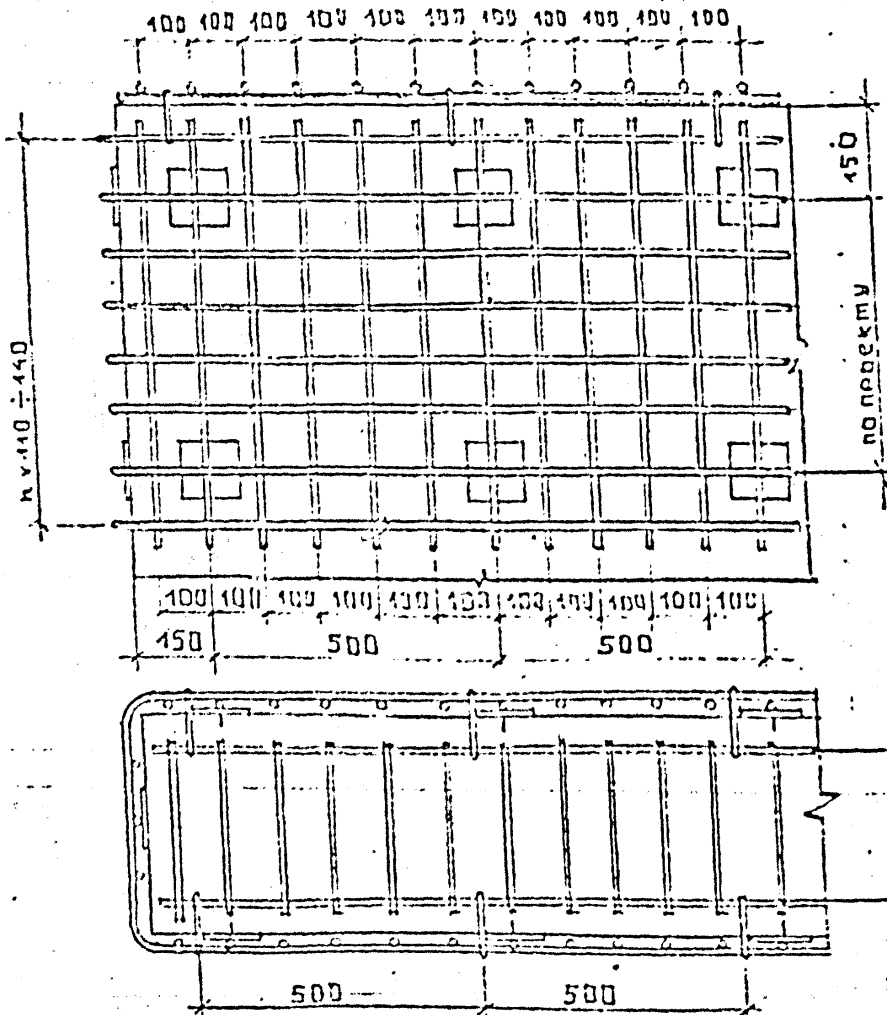
СПЕЦИФИКАЦИЮ СМ. СТР. 9

Имя	И. уч.	Лист	№ докум	Дата	Подп.	Фамилия

2.030.КА-1 3.2.04.00.СБ			Стр.	Лист	Масштаб
ИЗМ. ПОДП.	САФРИН	<i>В.С.</i>	Р	1	1:10
СА.КОНСТ.		<i>В.С.</i>	Лист 1	Листов 1	
СА.СПЕЦ.	ЩЕРБАКИ	<i>В.С.</i>	ЛЕННИИПРОЕКТ МКО		
ПРОГ.РР.		<i>В.С.</i>			
РАЗРАБ.	ЩЕРБАКИ	<i>В.С.</i>			
КОСЛАЧ.	ЩЕРБАКИ	<i>В.С.</i>			
И.КОНТ.	НЕЗНАЕВ	<i>В.С.</i>			

Формат А1

ФРАГМЕНТ



№	Обозначение	Наименование	Марка	Материал	ГОСТ	Масса	Примеч
Документация							
	2.030 КЛ-1 3.2 05.00 СБ	ПОДСИТЕЛНАЯ ЗАПИСКА					
	2.030 КЛ-1 3.2 05.00 СБ	СОБРОЧНЫЙ ЧЕРТЕЖ					
ДЕТАЛИ							
1	2.030 КЛ-1 3.1 10	КРЫШ	ИМ-5	АРМАТУРА, СТАЛЬ А4		D.016	
2	Б.Ч.	ПРУТ ВЕРТИКАЛЬНЫЙ	ИМ-11	А4 СТ.3			
3	Б.Ч.	ПРУТ ГОРИЗОНТАЛЬНЫЙ	ИМ-12	А4 СТ.3			
4	Б.Ч.	ПРЕБРАЩЕННАЯ СКОРУТКА	ИМ-13	А4 СТ.3			
5	Б.Ч.	ШТЫРЬ / ПИРОНИ	ИМ-4	НЕРЖ. СТ. А3-М			
6	2.030 КЛ-1 3.2 01	ПЛАСТИНА	ИМ-14	СТАЛЬ ЛИСТ. ПЕРЗУСКАТ	ГОСТ 37602-94	D.24	
7	Б.Ч.	ДЮБЕЛЬ-ГРИБЫ 4,5 Х 40			ГОСТ 4794-77		
8	2.030 КЛ-1 3.1.13	СКОБА	ИМ-7	АРМАТУРА, СТАЛЬ А4		D.014	
9	Б.Ч.	ОБЛИЦОВЫЙ ЭЛЕМЕНТ:		ПЕНАБЕКСАД ПАНТА.			

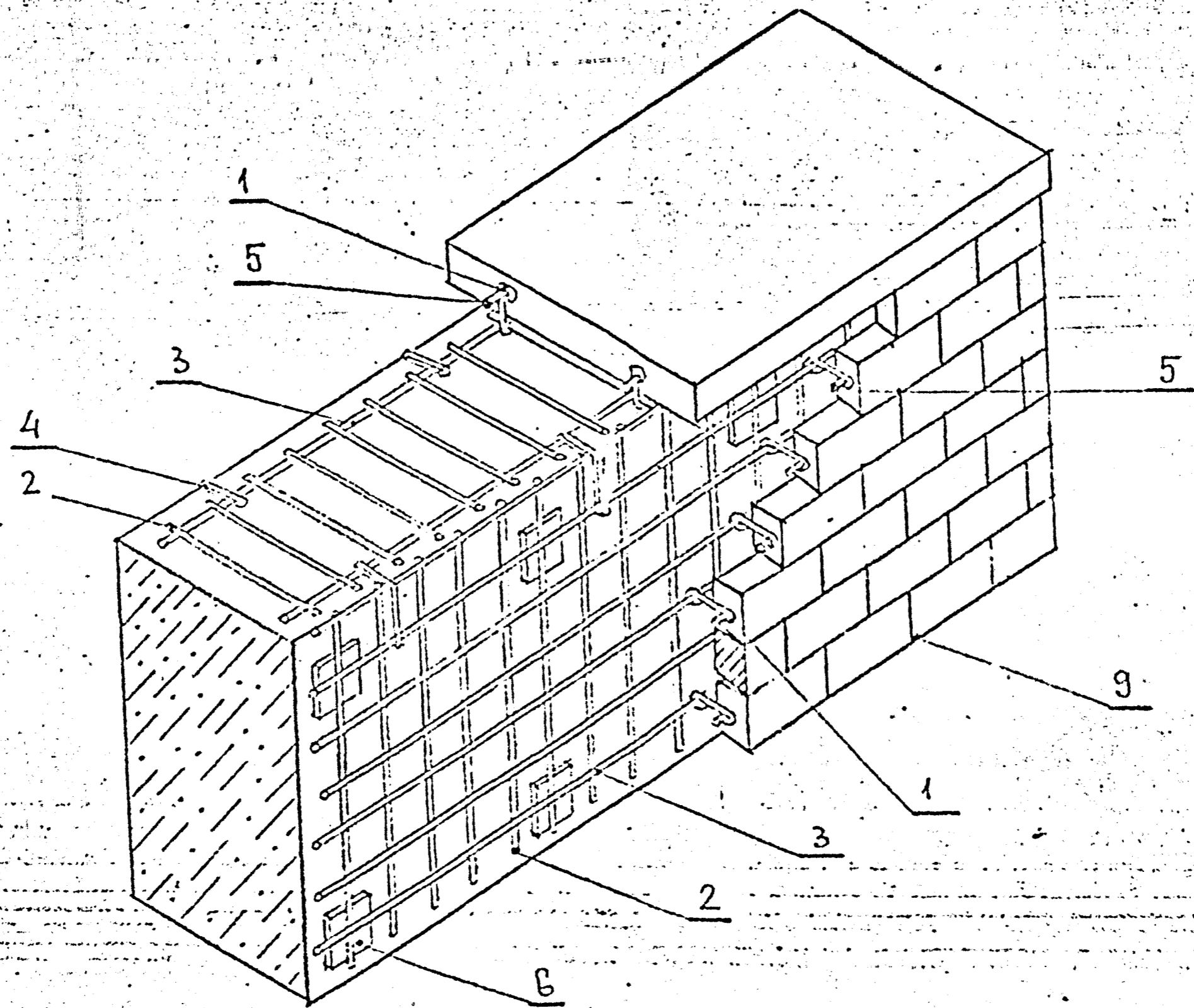
Согласовано

Подпись и дата
Исполнитель

№	И.У.	Лист	из докум.	Дата	Подп.	Фамилия

2.030 КЛ-1 3.2 05.00 СБ			
ИЗЧ.ОТД.	САЛЮЖИН	11	05.07
ИЗ.КО-СТ	САЛЮЖИН	05.07	05.07
ИЗ.ОПЕД.	САЛЮЖИН	05.07	05.07
ПРОВЕР.	САЛЮЖИН	05.07	05.07
РАЗРАТ	САЛЮЖИН	05.07	05.07
ИСПОЛН.	САЛЮЖИН	05.07	05.07
И.КОМЕР.	НЕЗНАЕУ	05.07	05.07
ОБЛИЦОВКА ОГРАНИЧЕНИЙ СТРУКТУР, КРЫША, ЛЕСНИЦ, ПАНУ ИГРЮ, ПЛАСТИНОВУХ СТОИ ПУТИКОВСКОИ ПАНТОИ, АРМАТУРА, ДЕТАЛИ КРЕПЛЕНИЯ, СПЕЦИФИКАЦИЯ, СБ.ЧЕ ОУСНИ.			
Стандия	Масса	Масштаб	
P		1:10	
Лист 1		Листов 2	
ЛЕННИПРОЕКТ МХО			

Согласовано
Взятинский
Подпись и дата
Итого год.

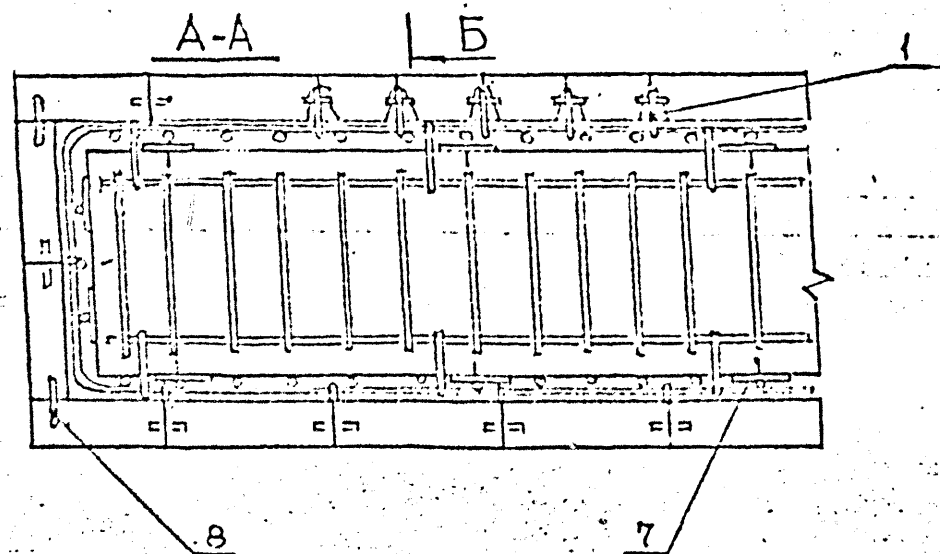
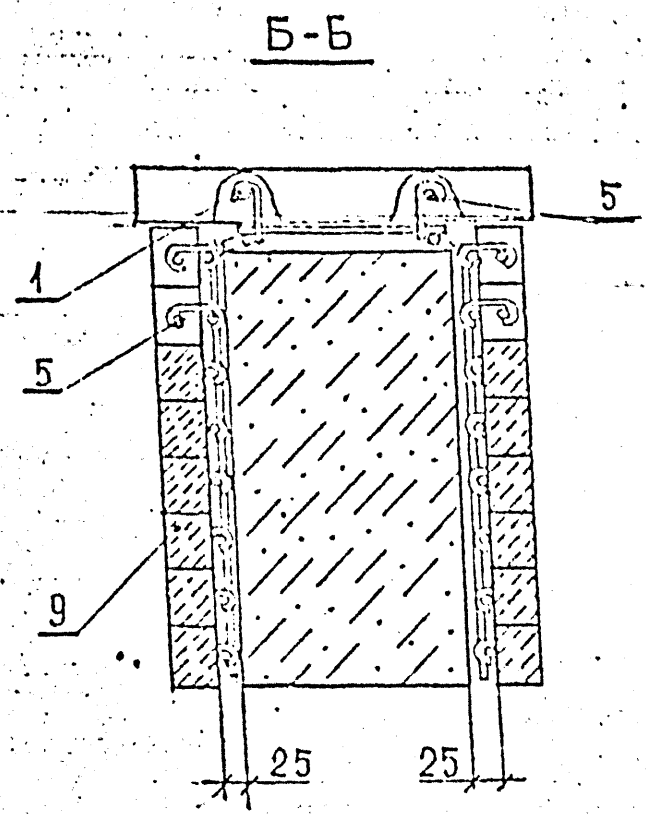
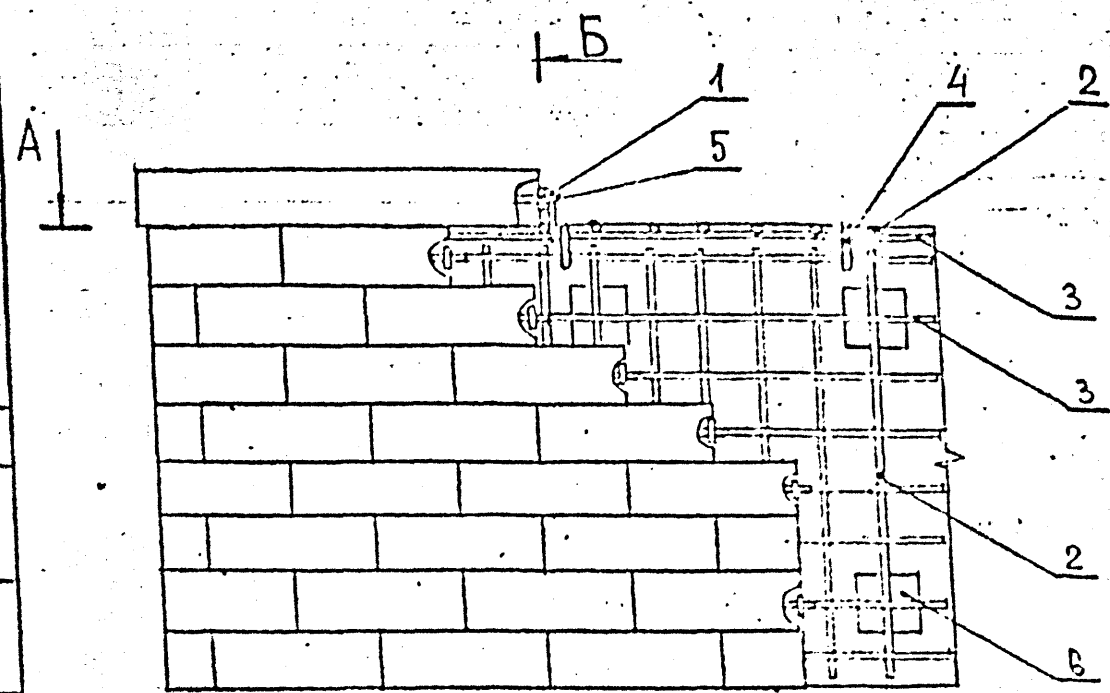


Спецификация см. стр. 12

Изм.	№ уч.	Лист	№ докум	Дата	Подп.	Семья

2.030 КА-1 3.2 05.00 СБ

Формат А2 КЛ



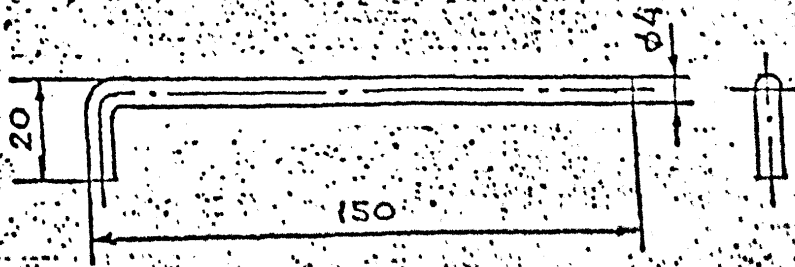
СПЕЦИФИКАЦИЮ СМ. СТ. 12

Изм.	№ уч.	Лист	№ докум.	Дата	Подп.	Содерж.

2.030 КЛ-1 3.2 06.00 СБ				Студия	Масштаб
НАЧ. СТ.	СМЕРНИН	19.02	06.02	Р	1:10
ГЛ. КОНСТ.	ШЕРХИН	20.02	06.02	Лист 1	Листов 1
ГЛ. СПЕЦ.	ШЕРХИН	21.02	06.02	ЛЕННИИПРОЕКТ МКО	
ТР. ВЕР.	ШЕРХИН	22.02	06.02	Формат 12	
РАЗРАБ.	ШЕРХИН	23.02	06.02	КЛ	
ИСПОЛН.	ШЕРХИН	24.02	06.02		
Ч. КОНТ.	НЕЗНАЕВ	25.02	06.02		

СОГЛАСОВАНО

Взам №
Подпись и дата
К. И. М. Подп.



Согласовано

Имя, фамилия, дата, подпись, №

Изм.	№ уч.	Лист в докум.	Дата	Подп.	Объяснение	Несмет.	
						Подп.	Объяснение

2.030 КЛ-1 31 ЧД

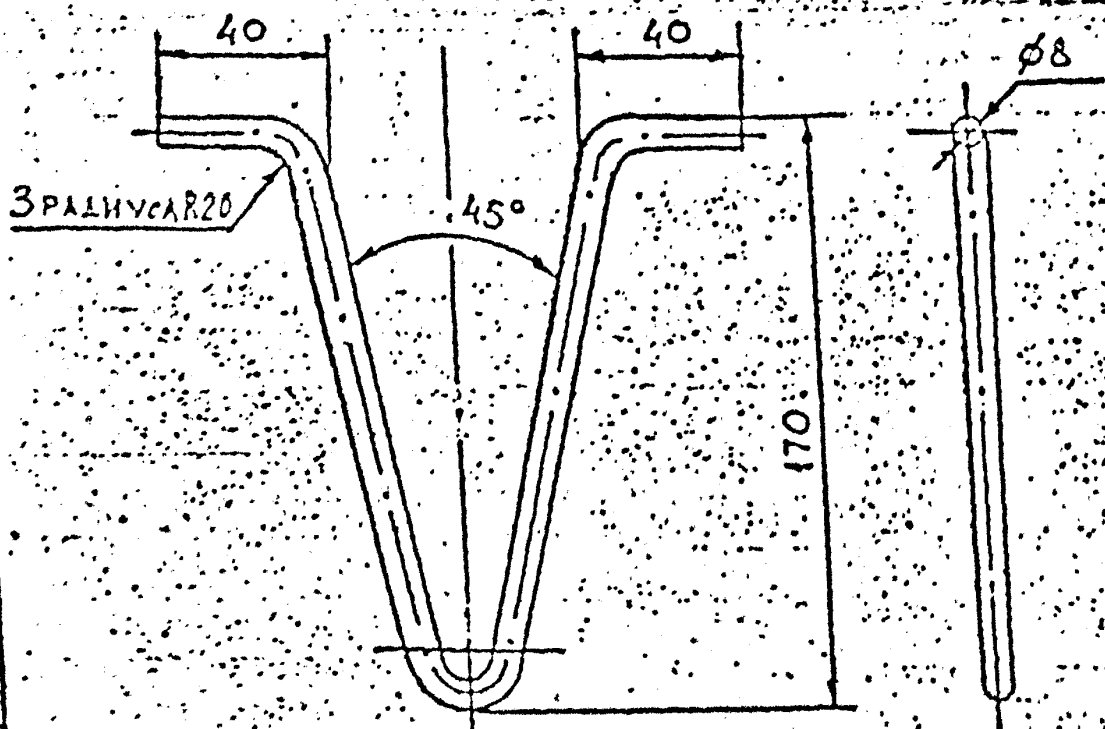
Иач. б. у. а.	В. Д. О. Р. И. Н.	<i>В. Д. О. Р. И. Н.</i>	27.07
Т. А. Х. О. С. Т.			27.07
Т. А. Е. П. С. У.	Ш. Е. Р. О. Х. И. Н.	<i>Ш. Е. Р. О. Х. И. Н.</i>	27.07
Провер.			27.07
Разработ.	Ш. Е. Р. О. Х. И. Н.	<i>Ш. Е. Р. О. Х. И. Н.</i>	27.07
Исполнил.	Ш. Е. Р. О. Х. И. Н.	<i>Ш. Е. Р. О. Х. И. Н.</i>	27.07
Директор.	Н. Е. З. Н. А. С. В.	<i>Н. Е. З. Н. А. С. В.</i>	27.07

КРЮК ИМ-5

Страна	Масса	Масштаб
Р	0,016	1:2
Лист 1	Листов 1	

АРМАТУРНАЯ СТАЛЬ
64x175 АГОСТ 5781-82

ЛЕННИИПРОЕКТ
МК5



Согласовано

Имя	№	Лист	Издокум	Дата	Подл.	Фамилия	И.С.И.
							Полл. Фамилия

2.030 КЛ-1 3.1 41

И.И.И.	В.А.Ф.И.И.	5.0/	03.92
Т.А.Х.О.И.Т.			03.92
Т.А.С.О.И.	Ш.И.Р.О.Х.И.И.	5.0/	03.92
Провер.			03.92
Разработ.	М.Е.Р.О.Х.И.И.	5.0/	03.92
Исполнит.	Ш.И.Р.О.Х.И.И.	5.0/	03.92
И.К.К.О.Т.Р.	Н.Е.З.Н.А.Е.В.	5.0/	03.92

ПЕЛЯ ТИМ-1

Страна	Масса	Макс.т.с.
Р	0165	112
Лист 1	Листов 1	

АРМАТУРА СТАЛЬ φ8 А50
А ГОСТ 5781-82

ПЕШИПРОЕКТ
МКД

140

16

2 РАДИУСА R1,5

20

1,5

СОБРАСОВАНО

Сборочный №

Город и дата

Исполнитель

№	№ уч.	История докум.	Дата	Подп.	Описание	Исполн.	
						Имя	Фамилия

2.030 КЛ-1 3.1 12

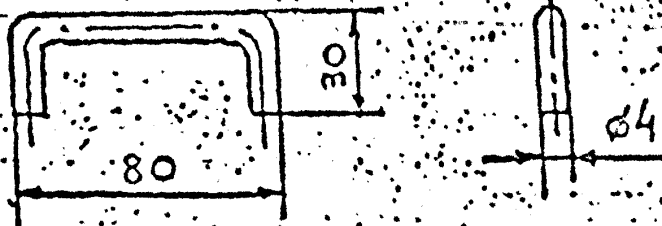
Исполн.	Савинин	В.В.	1952
Провер.	Шерокин	В.М.	1952
Разработ.	Шерокин	В.М.	1952
Исполн.	Шерокин	В.М.	1952
И.КОНТ.	Незнаев	В.М.	1952

Полосовой закреп
ИМ-6

Страна	Масса	Мощность
Р	0,032	111
Лист 1	Листов 1	

Сталь, нержавеющая

ЛЕННИПРОЕКТ
1950



Согласовано

Взам. №

Получен в дате

№ подл.

№	Лист	№ докум.	Дата	Подп.	Описание	Исполн.	Сметчик

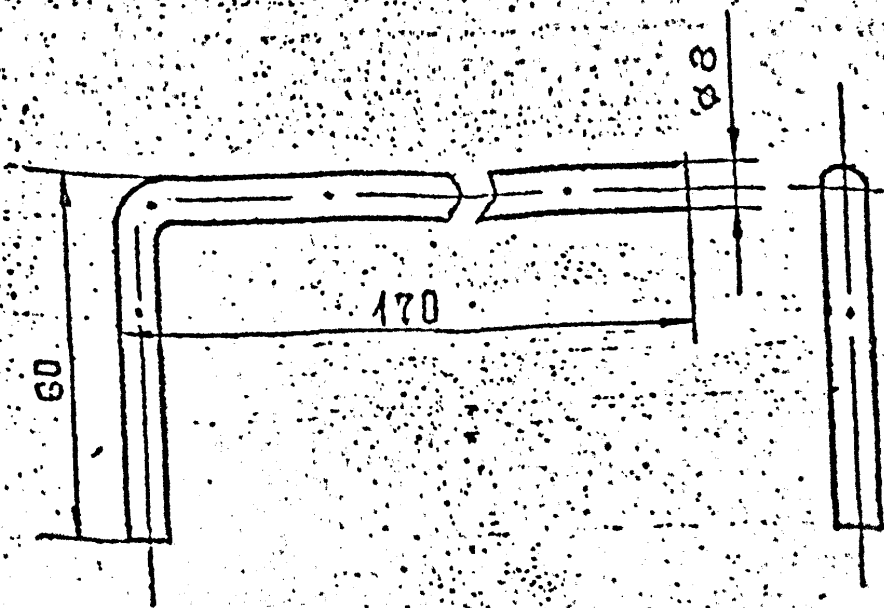
2.030.КЛ-131.013

Исполн.	С.А.Филин		
Ассист.			
Гл. спец.	Шероухин		
Провер.			
Разработ.	Шероухин		

СКОБА ИМ-7

АРМАТУРНАЯ СТАЛЬ

Страна	Масса	Масштаб
Р	0,014	1:2
Лист 1	Листов 1	



50 см. № 1
 100 см. № 2
 150 см. № 3

Место уч.	Исполнитель	Дата	Подп.	Фамилия	Инициалы

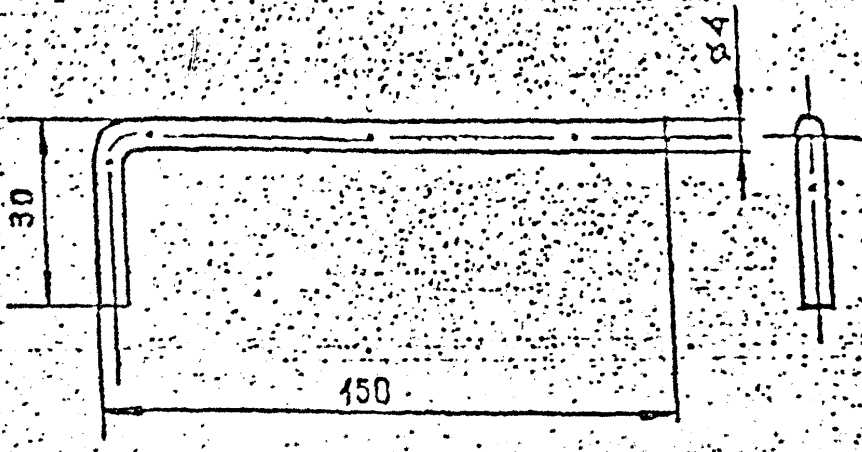
2.030 кл.-1 3.1 14

КРЮК ИМ-8

Страна	Масса	Масштаб
Р	0,09	1:2
Лист 1	Листов 1	

АРМАТУРНАЯ СТАЛЬ
 АР400А ГОСТ 8831-88

ЛЕННИИПРОЕКТ



Согласовано

Взам. инв. №

Подпись мастера

№	И. у.	Лист	Исполн.	Дата	Подп.	Описание	Пр. контр.
							Подп. Описание

2.030.КА-1 3.1 15

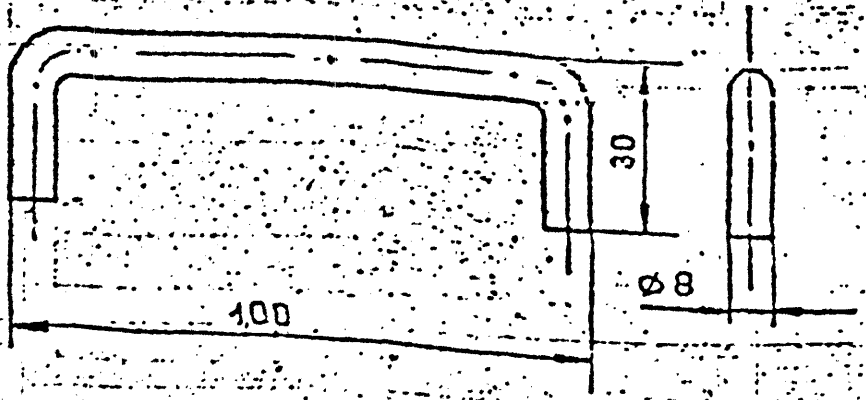
Наименование	Составитель	Дата
НАЧ. СТО	САФРОК	19 82
ГЛАВ. СТО		19 82
ГЛАВ. СТО	ШЕРОХИ	19 82
Провед.		19 82
РАЗРАБОТ	ШЕРОХИ	19 82
Исполн.	ШЕРОХИ	19 82
ШЕРОХИ	ШЕРОХИ	19 82

КРЮК ИМ-9

Страна	Масштаб	Масштаб
Р	0,2	1:2
Лист 1	Листов 1	

АРМАТУРНАЯ СТАЛЬ
6x135 АГОСТ 5781-82

ЛЕННИПРОЕКТ
И.К.



Спроектировано

Исполнено в дата

№ п/п	Исполнитель	Дата	Подп.	Объем	Примеч.

2.030 КЛ-1 3.1 18

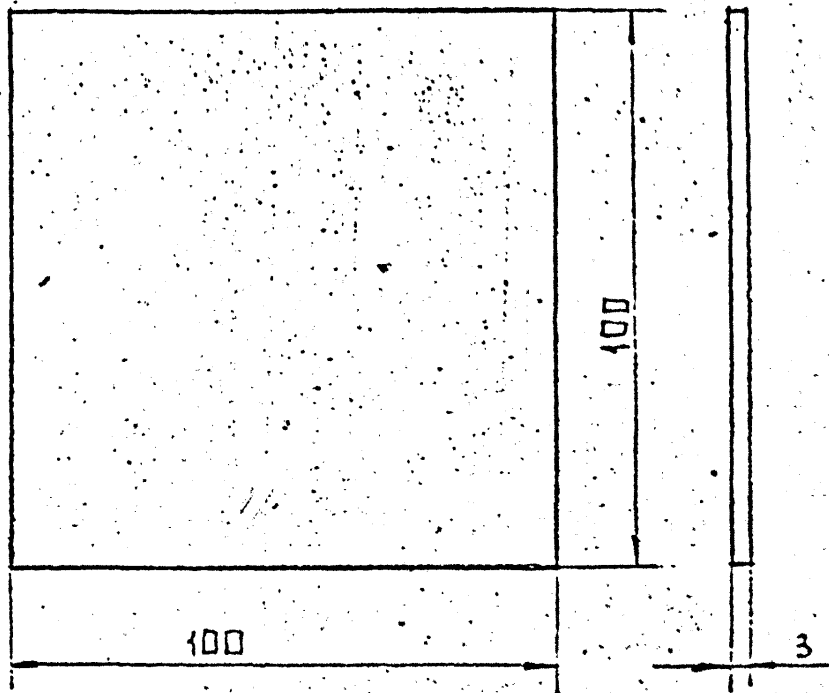
Исполнитель	С.В.Филин	02.07.72
Гл. констр.	С.В.Филин	02.07.72
Инженер	С.В.Филин	02.07.72
Проектант	С.В.Филин	02.07.72
Проверен	С.В.Филин	02.07.72
Исполнитель	С.В.Филин	02.07.72
Гл. констр.	С.В.Филин	02.07.72
Инженер	С.В.Филин	02.07.72
Проектант	С.В.Филин	02.07.72
Проверен	С.В.Филин	02.07.72

СКОБА ИМ-10

Стандия	Масса	Масштаб
Р	0.06	1:1

АРМАТУРНАЯ СТАЛЬ
 Ø8x180 АТГОСТ 5781-80

Лист 1 / Листов 1
 ЛЕННИИПРОЕКТ
 МКД



Согласовано

Инв. № подл. | Поступил и дата | Бланк, №

№	№	Ист. докум.	Дата	Подп.	Фамилия	И.с.подп.

2.030 КЛ-1 3.2 04

Науч. отд.	И.с.подп.	Дата
Г.А.Конт.	Шерокин	23.92
Проект.	Шерокин	23.92
Разработ.	Шерокин	23.92
Исполнил.	Шерокин	23.92
Аконт.	Незнаев	23.92

ПЛАСТИНА ИМ-14

СТАЛЬ ЛИСТОВАЯ ГОРЯЧЕ-КАТАН. ГОСТ 19903-74.

Стандия	Масса	Масштаб
P	0,24	1:1
Лист 1	Листов 1	
ЛЕННИИПРОЕКТ		
МКВ		