

ТИПОВОЙ ПРОЕКТ

903-1-249.87

ЭЛЕКТРОКОТЕЛЬНАЯ

с 2 паровыми котлами КЭПР-250/0,4

АЛЬБОМ II

Изделия заводского изготовления.

2362-02
0-76

				Привезен	
Име. №					

ТИПОВОЙ ПРОЕКТ

903-1-249.87

ЭЛЕКТРОКОТЕЛЬНАЯ
с 2 паровыми котлами КЭПР-250/0,4

АЛЬБОМ II
состав проекта

- АЛЬБОМ I Пояснительная записка. Тепломеханическое оборудование,
Силовое электрооборудование и электроосвещение.
Автоматизация и КИП. Архитектурно-строительные решения.
Водопровод и канализация.
- АЛЬБОМ II Изделия заводского изготовления.
- АЛЬБОМ III Спецификации оборудования.
- АЛЬБОМ IV Ведомость потребности в материалах.
- АЛЬБОМ V Сметы.

Разработан институтом
«Белагропроект» Госагропрома БССР

Утвержден Госагропромом СССР
Сводное заключение №501 от 29.06.87
Введен в действие институтом
«Белагропроект» Приказ № от

Главный инженер института *З.Я. Колесник* З.Я. Колесник

Главный инженер проекта *А.К. Занберов* А.К. Занберов

					Принят	
Имя, №						

Альбом II

Типовой проект 903-1-249.87

СОДЕРЖАНИЕ АЛЬБОМА

Лист	Наименование	Стр
	Титульный лист	
	СОДЕРЖАНИЕ АЛЬБОМА	2
АСИ	Колонна 1КЭ9.2-2-1	3
АСИ	Колонна 1КЭ9.2-2-2	4
АСИ	Балка 1БСТ6-ЗАЩ-1	5
АСИ	Стеновые панели ПСА60.9.20-УП-п-а; ПСА60.9.25-УП-п-а; ПСА60.9.30-УП-п-а	6
АСИ	Стеновые панели ПСА60.9.20-УП-п-б; ПСА60.9.25-УП-п-б; ПСА60.9.30-УП-п-б	7
АСИ	Стеновые панели ПСА30.12.20-п-а; ПСА30.12.25-п-а; ПСА30.12.30-п-а	8
АСИ	Стеновые панели ПСА15.12.20-УП-п-а; ПСА15.12.25-УП-п-а; ПСА15.12.30-УП-п-а	9
АСИ	Стеновые панели ПСА6.12.20-п-а; ПСА6.12.25-п-а; ПСА6.12.30-п-а	10
АСИ	Стеновые панели ПСА60.12.20-УП-п-а; ПСА60.12.25-УП-п-а; ПСА60.12.30-УП-п-а	11
АСИ	Стеновые панели ПСА60.12.20-УП-п-б; ПСА60.12.25-УП-п-б; ПСА60.12.30-УП-п-б	12

Лист	Наименование	Стр.
АСИ	Стеновые панели ПСА60.9.20-УП-п-в; ПСА60.9.25-УП-п-в; ПСА60.9.30-УП-п-в	13
АСИ	Стеновые панели ПСА15.12.20-УП-п-б; ПСА15.12.25-УП-п-б; ПСА15.12.30-УП-п-б	14
АСИ	Стеновые панели ПСА60.12.20-УП-п-в; ПСА60.12.25-УП-п-в; ПСА60.12.30-УП-п-в	15
АСИ	Стеновые панели ПСА60.12.20-УП-п-2; ПСА60.12.25-УП-п-2; ПСА60.12.30-УП-п-2	16
АСИ	Изделия соединительные МС1...МС3	17
АСИ	Сетка С4, С2	18

Привязан:

Изм. №									
--------	--	--	--	--	--	--	--	--	--

Нач. Д.О.З.	Шатный	22/07
Зам. Нач.	Пархомчик	22/07
Руч. Г.Р.	Модель	22/07
Ст. Инж.	Толочная	22/07
Н. Контр.	Сармина	22/07

Т. П. 903-1-249.87

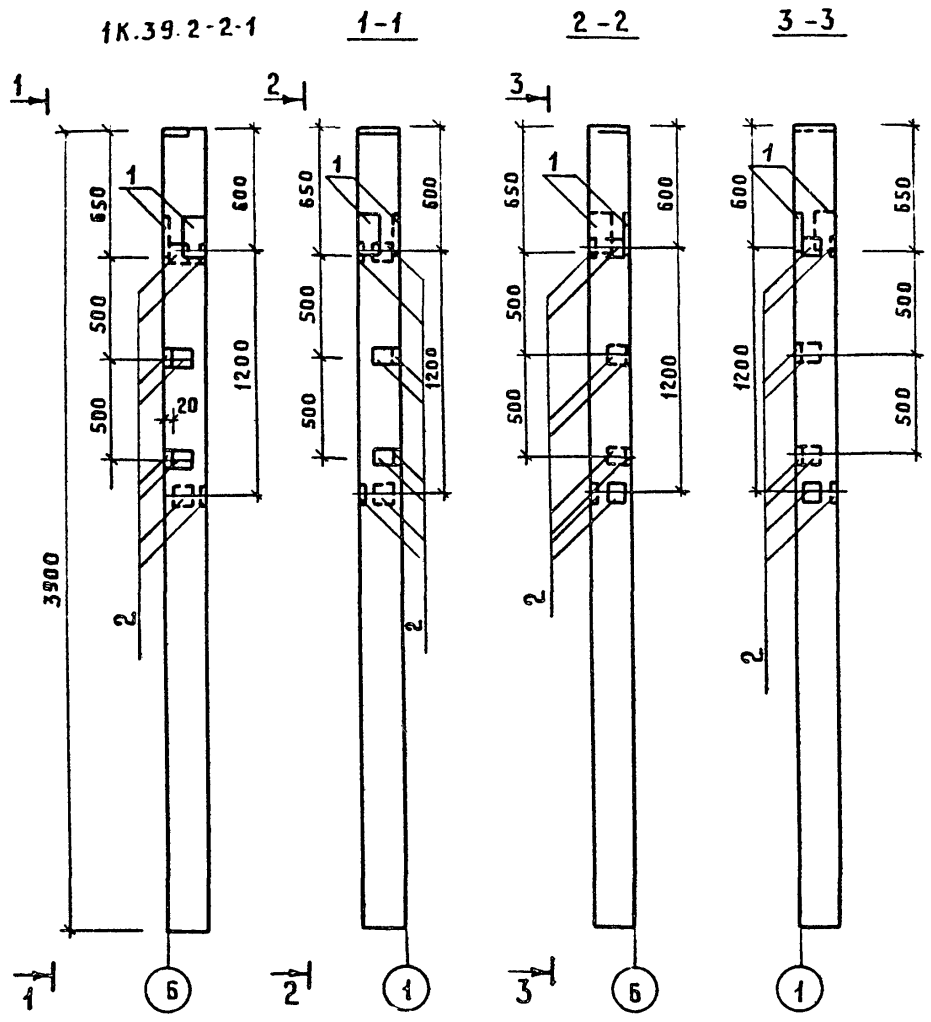
СОДЕРЖАНИЕ АЛЬБОМА

СТАВКА	МАССА	МАСШТАБ
Р	—	—
Лист 1	Листов 16	

Госагропром БССР
Белагропроект
г. Минск

формат А3

2362-02

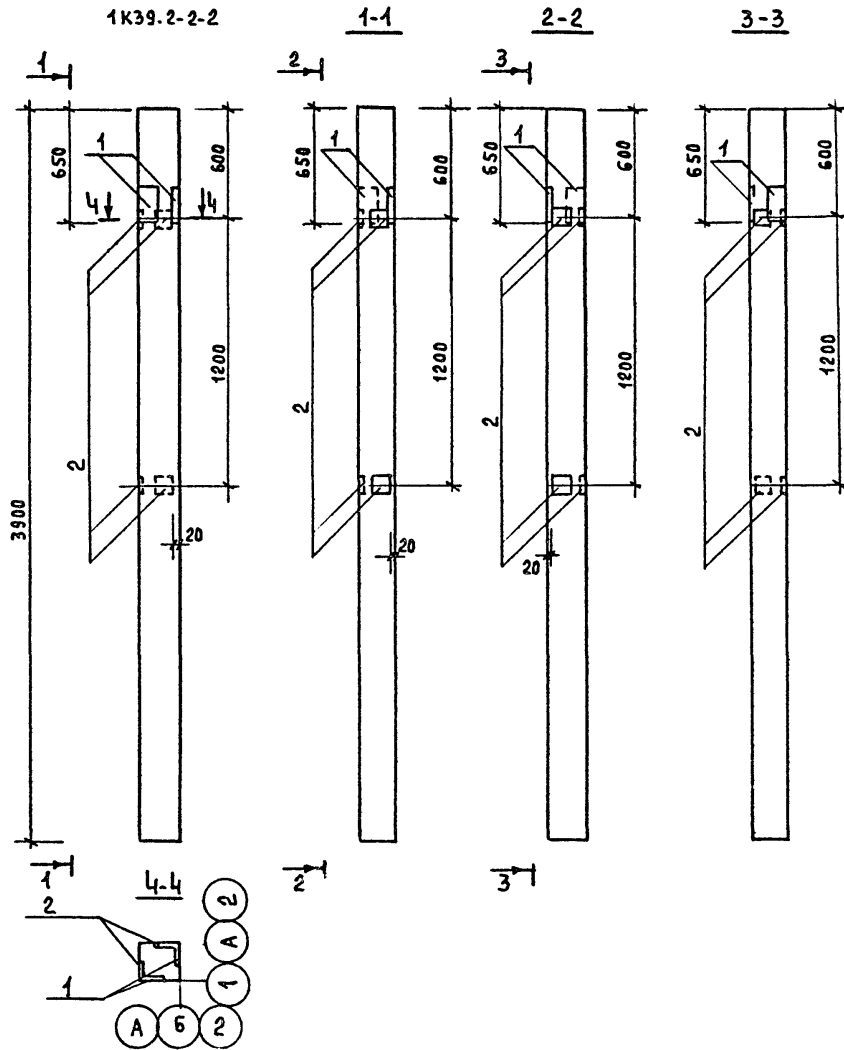


ФОРМАТ	ЗОНА	Поз.	ОБОЗНАЧЕНИЕ	НАИМЕНОВАНИЕ	КОЛ	ПРИМЕЧАНИЕ
				<u>1К39.2-2-1</u>		
				<u>СБОРОЧНЫЙ ЧЕРТЕЖ</u>		
			1.823.1-2 вып.1	1К39.2-2		
				<u>СБОРОЧНЫЕ ЕДИНИЦЫ</u>		
				ИЗДЕЛИЕ ЗАКЛАДНОЕ		
		1	1.400-6/76 вып.1	M8-1	2	1.7 кг
		2		M8-13	8	0.7 кг

Колонна 1К39.2-2-1 отличается от колонны 1К39.2-2 по серии 1.823.1-2 вып.1 наличием дополнительных закладных деталей

Минский район, ул. Д. А. Г. 1/1, БЗАР-МНБС

НАЧ. ПОЗ. ШАТНЫЙ		Т.П. 903-1-249.87		АСИ		
ЗАМ. НАЧ. ПАРХОМЧИК		Колонна 1К39.2-2-1		СТADIЯ	МАССА	МАШТАБ
РУК. ГР. МОДЕЛЬ				Р	—	—
СТ. ИНЖ. ПАПКО		Лист 1		Листов 1		
Н. КОНТР. САРНИНА				ГОСАГРОПРОМ БССР		
Привязан		БЕЛАГРОПРОЕКТ		Г. Минск		
ИНВ. №				ФОРМАТ А3		

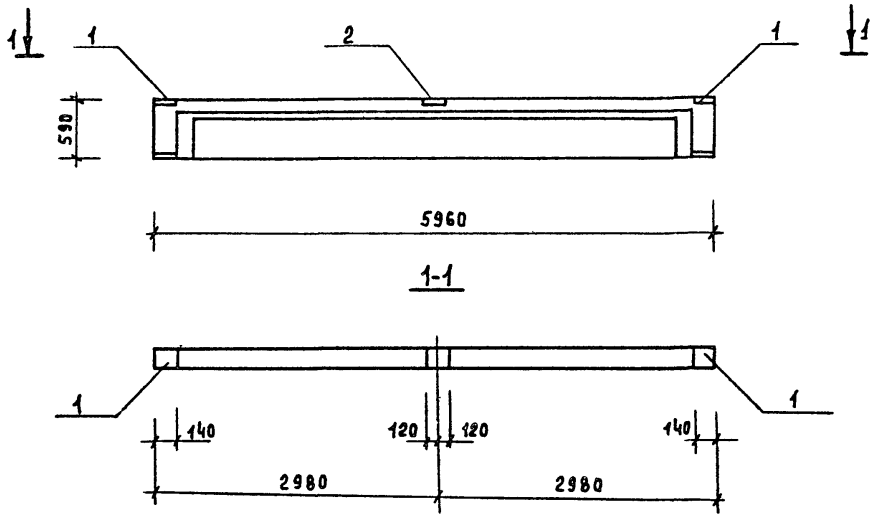


Формат	Зона	Поз.	Обозначение	Наименование	Кол.	Примечание
				1К39.2-2-2		
				Сборочный чертёж		
			1.823.1-2 вып.1	1К39.2-2		
				Сборочные единицы		
				Изделие закладное		
		1	1.400-6/76 вып.1	М8-1	2	1.7кг
		2		М8-13	4	0.7кг

Колонна 1К39.2-2-2 отличается от колонны 1К39.2-2 по серии 1.823.1-2 вып.1 наличием дополнительных закладных деталей.

Привязан:									
Инв. №									

Исполн. ПО-3 ШАТНЫЙ	Зам. Исполн. ПАРХОМЧИК	Руч. гр. МОДЕЛЬ	Ст. инж. ПАПКО	Н. контр. САРМИНА	Т. п. 903-1-249.87	АСИ		
Колонна 1К39.2-2-2						Стадия	Масса	Масштаб
					Р	-	-	
					Лист	Листов 1		
					Госагропром БССР Белагропроект г. Минск			



Формат	Зона	Поз.	Обозначение	Наименование	Кол.	Примечание
				<u>1БСТ6-ЗАЩТ-1</u>		
				Сборочный чертёж		
			1.462.1-10/80 вып.1	1БСТ6-ЗАЩТ		
				Сборочные единицы		
	1		1.462.1-10/80 вып.2	Закладное изделие М5	2	2.8кг
	2			М6	1	2.4кг

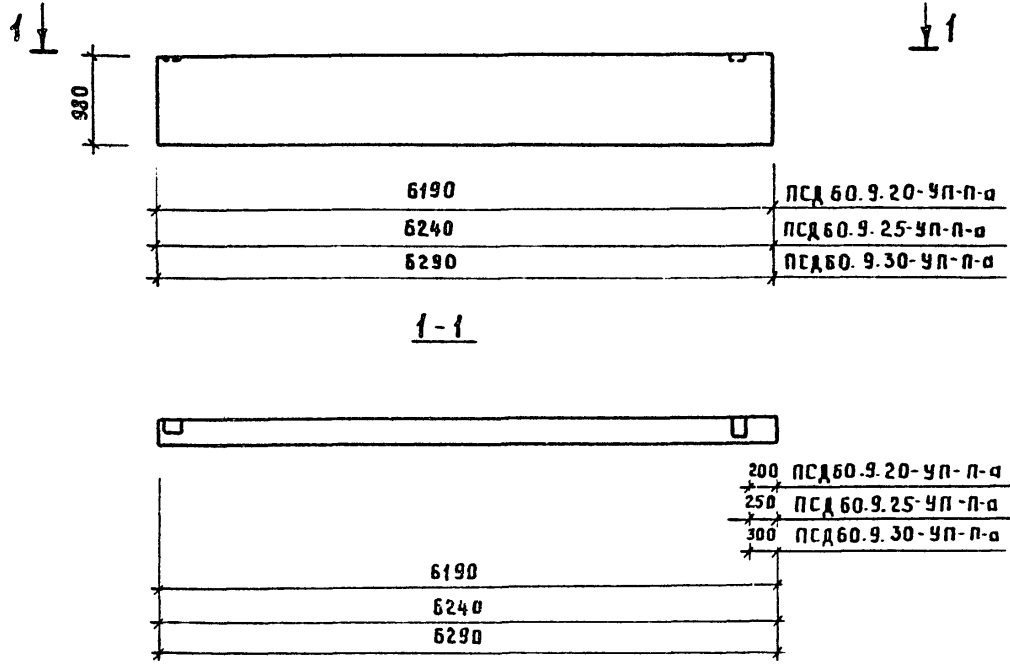
Балка 1БСТ6-ЗАЩТ-1 отличается от балки 1БСТ6-ЗАЩТ по серии 1.462.1-10/80 вып.1 наличием дополнительных закладных деталей.

Нач. по-3		Шатный	<i>Шатный</i>	Т. п. 903-1-249.87	АСИ		
Зам.нач		Пархомчик	<i>Пархомчик</i>				
Рук. гр		Модель	<i>Модель</i>				
Ст. инж.		Папко	<i>Папко</i>				
И. контр.		Сармина	<i>Сармина</i>				
Привязан:				Балка 1БСТ6-ЗАЩТ-1	Стадия	Масса	Масштаб
					Р	—	—
Инв. №					Лист	Листов 1	
					Госагропром БССР Беллагропроект г. Минск		

Альбом II

Типовой проект 903-1-249.87

ПСД 60.9.20-УП-П-а, ПСД 60.9.25-УП-П-а, ПСД 60.9.30-УП-П-а.



Стеновые панели ПСД 60.9.20-УП-П-а, ПСД 60.9.25-УП-П-а, ПСД 60.9.30-УП-П-а, отягиваются от стеновых панелей ПСД 60.9.20-УП-П, ПСД 60.9.25-УП-П, ПСД 60.9.30-УП-П по серии 1.832.1-9 вып.1 привязкой закладной детали М1

Инв. № подл.	Подпись и дата	Взам. инв. №
--------------	----------------	--------------

Привязан					
Инв. №					

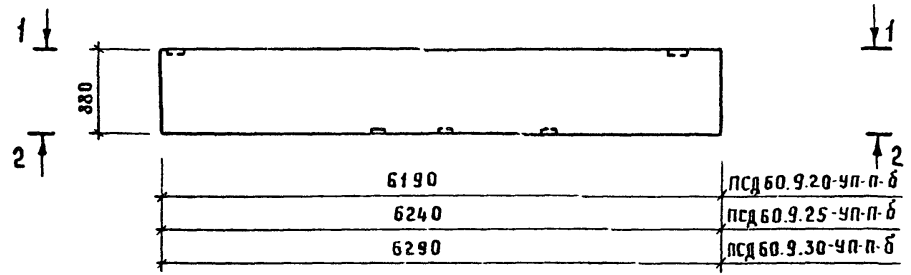
Нач. ПОЗ	Шатных										
Зам. нач.	ПАРХОМЧИК										
Рук. гр.	МОДЕЛЬ										
Ст. инж.	ПАПКО										
Н. КОНТР.	САМИНА										
						Т. П. 903-1-249.87		АСИ			
						Стеновые панели ПСД 60.9.20-УП-П-а, ПСД 60.9.25-УП-П-а, ПСД 60.9.30-УП-П-а			Стандия	Масса	Масштаб
									Р	-	-
									Лист	Листов 1	
						ГОСАГРОПРОМ БССР БЕЛАГРОПРОЕКТ Г. МИНСК					

Формат А3
2362-02

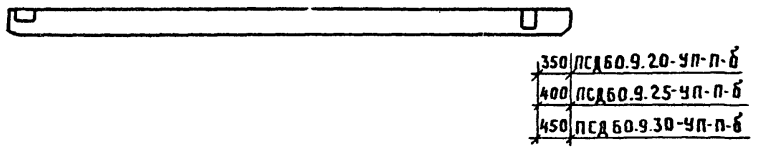
Альбом 1

Типовой проект 903-1-249.87

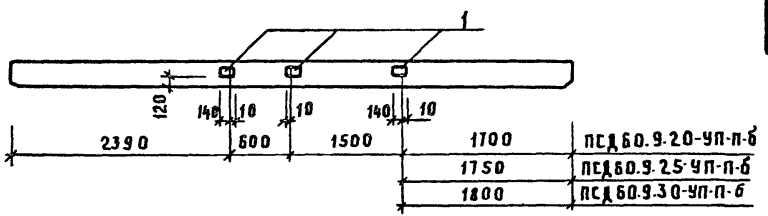
псд 60.9.20-уп-п-б, псд 60.9.25-уп-п-б, псд 60.9.30-уп-п-б



1-1



2-2



Стеновые панели псд 60.9.20-уп-п-б, псд 60.9.25-уп-п-б, псд 60.9.30-уп-п-б отличаются от стеновых панелей псд 60.9.20-уп-п, псд 60.9.25-уп-п, псд 60.9.30-уп-п по серии 1.832.1-9 вып.1 привязкой и наличием дополнительных закладных деталей

Привязан

Инь-н

Формат	Зона	Поз.	Обозначение	Наименование	Кол.	Примечание
				псд 60.9.20-уп-п-б		
				Сборочный чертёж		
			1.832.1-9 вып.1	псд 60.9.25-уп-п		
				Сборочные единицы		
		1	1.832.1-9 вып.2	Изделие закладное М1	3	1,7 кг
				псд 60.9.25-уп-п-б		
				Сборочный чертёж		
			1.832.1-9 вып.1	псд 60.9.25-уп-п		
				Сборочные единицы		
		1	1.832.1-9 вып.2	Изделие закладное М1	3	1,7 кг
				псд 60.9.30-уп-п-б		
				Сборочный чертёж		
			1.832.1-9 вып.1	псд 60.9.30-уп-п		
				Сборочные единицы		
		1	1.832.1-9 вып.2	Изделие закладное М1	3	1,7 кг

Инь-н подл. Подпись и дата. Бланк. Инв-н

Нач. поз.	Шатный	
Зам. нач.	Пархонник	
Рук. гр.	Модель	
Ст. инж.	Папко	
Н. контр.	Сармина	

Т. П. 903-1-249.87

АСИ

Стеновые панели псд 60.9.20-уп-п-б; псд 60.9.25-уп-п-б; псд 60.9.30-уп-п-б.

Стадия	Масса	Масштаб
Р		
Лист	Листов 1	
ГОСАГРОПРОМ БССР БЕЛАГРОПРОЕКТ Г. МИНСК		

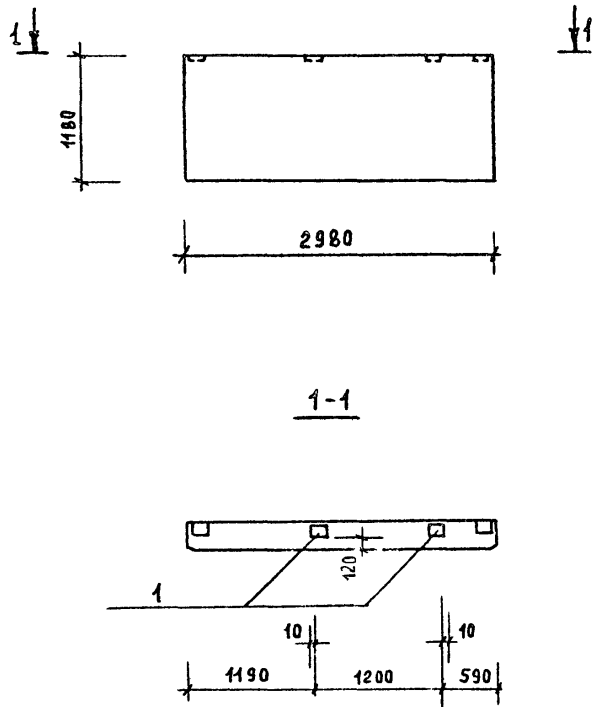
Формат А3

2362-02

Альбом II

Типовой проект 903-1-249.87

ПСД 30.12.20-п-а, ПСД 30.12.25-п-а, ПСД 30.12.30-п-а



Стеновые панели ПСД 30.12.20-п-а, ПСД 30.12.25-п-а, ПСД 30.12.30-п-а отличаются от стеновых панелей по серии 1.832.1-9 вып.1, ПСД 30.12.20-п, ПСД 30.12.25-п, ПСД 30.12.30-п привязкой и наличием дополнительных закладных деталей

Привязан:

Инв.№

Формат	Зона	Поз.	Обозначение	Наименование	Кол	Примечание
				<u>ПСД 30.12.20-п-а</u>		
				Сборочный чертёж		
			1.832.1-9 вып.1	ПСД 30.12.20-п		
				Сборочные единицы		
		1	1.832.1-9 вып.2	Изделие закладное М1	2	1,7кг
				<u>ПСД 30.12.25-п-а</u>		
				Сборочный чертёж		
			1.832.1-9 вып.1	ПСД 30.12.25-п		
				Сборочные единицы		
		1	1.832.1-9 вып.2	Изделие закладное М1	2	1,7кг
				<u>ПСД 30.12.30-п-а</u>		
				Сборочный чертёж		
			1.832.1-9 вып.1	ПСД 30.12.30-п		
				Сборочные единицы		
		1	1.832.1-9 вып.2	Изделие закладное М1	2	1,7кг

Инв.№ подл. Подпись МАЛАТ. ВЗАМ. ИНВ.№

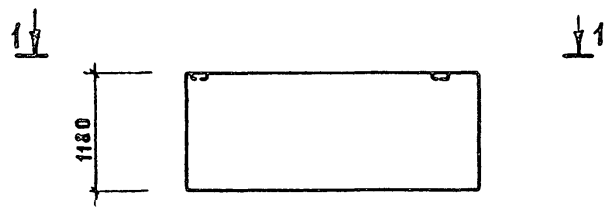
НАЧ. ПО-З	ШАТНЫЙ	СЕРИЯ	Т. П. 903-1-249.87	АСИ		
ЗАМ. НАЧ.	ПАРХОМЧИК	МОДЕЛЬ	Стеновые панели ПСД 30.12.20-п-а; ПСД 30.12.25-п-а; ПСД 30.12.30-п-а	СТАИЯ	МАССА	МАСШТАБ
С.Г. ИНЖ.	ПАЛКО	САРМИНА		р	—	—
И.КОНТР.				Лист	Листов 1	
				Госагропром БССР Белагропроект г. Минск		

Формат А3

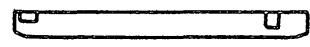
2362-02

Типовой проект 903-1-249.87 Альбом II

ПСД 15.12.20-УП-П-а, ПСД 15.12.25-УП-П-а, ПСД 15.12.30-УП-П-а



1690	ПСД 15.12.20-УП-П-а
1740	ПСД 15.12.25-УП-П-а
1790	ПСД 15.12.30-УП-П-а



350	ПСД 15.12.20-УП-П-а
400	ПСД 15.12.25-УП-П-а
450	ПСД 15.12.30-УП-П-а

Стеновые панели ПСД 15.12.20-УП-П-а, ПСД 15.12.25-УП-П-а, ПСД 15.12.30-УП-П-а, отличаются от стеновых панелей ПСД 15.12.20-УП-П, ПСД 15.12.25-УП-П, ПСД 15.12.30-УП-П по серии 1.832.1-9 вып.1 привязкой закладной детали М1

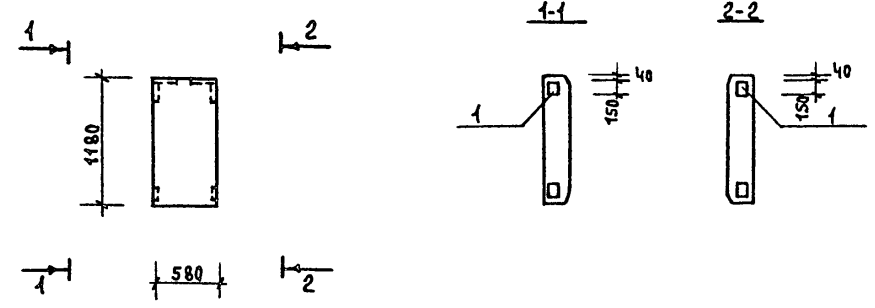
Инв. № подл. Подпись и дата. ЭЗЛМ. Инв. №

Привязан				НАЧ. ПОЗ. ШАТНЫЙ	ПАРХОМЧИК	РУК. ГР. МОДЕЛЬ	СТ. ИНЖ. ПАЛКО	И. КОНТР. САРМИНА	Т. П. 903-1-249.87	АСИ	СТАДИЯ	МАССА	МАСШТАБ
											р	-	-
									Стеновые панели ПСД 15.12.20-УП-П-а, ПСД 15.12.25-УП-П-а, ПСД 15.12.30-УП-П-а			Лист	Листов 1
												ГОСАГРОПРОМ БССР БЕЛАГРОПРОЕКТ Г. МИНСК	
												ФОРМАТ А3	
												2362-02	

Альбом II

Типовой проект 903-1-249.87

ПСДБ.12.20-П-а, ПСДБ.12.25-П-а, ПСДБ.12.30-П-а



Стеновые панели ПСДБ.12.20-П-а, ПСДБ.12.25-П-а, ПСДБ.12.30-П-а отличаются от стеновых панелей ПСДБ.12.20-П, ПСДБ.12.25-П, ПСДБ.12.30-П по серии 1.832.1-9 вып.1 наличием дополнительных закладных деталей

Формат	Зона	Поз.	Обозначение	Наименование	Кол.	Примечание
				<u>ПСДБ.12.20-П-а</u>		
				Сборочный чертёж		
			1.832.1-9 вып.1	ПСДБ.12.20-П		
				Сборочные единицы		
		1	1.832.1-9 вып.2	Изделие закладное М1	2	1.7 кг
				<u>ПСДБ.12.25-П-а</u>		
				Сборочный чертёж		
			1.832.1-9 вып.1	ПСДБ.12.25-П		
				Сборочные единицы		
		1	1.832.1-9 вып.2	Изделие закладное М1	2	1.7 кг
				<u>ПСДБ.12.30-П-а</u>		
				Сборочный чертёж		
			1.832.1-9 вып.1	ПСДБ.12.30-П		
				Сборочные единицы		
		1	1.832.1-9 вып.2	Изделие закладное М1	2	1.7 кг

Инв. Подл. Подпись и дата. Взам. Инв. №

Привязан

Инв. №					

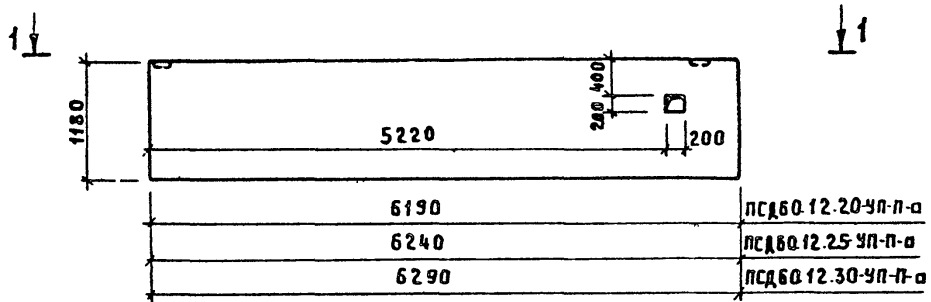
Нач. поз.	Шатный								
Зам. нач.	Пархомчик								
Руч. гр.	Модель								
Ст. инж.	Папко								
Н. контр.	Сармина								
Т. П. 903-1-249.87					АСИ				
Стеновые панели ПСДБ.12.20-П-а, ПСДБ.12.25-П-а, ПСДБ.12.30-П-а					Стадия	Масса	Масштаб		
					Р	см. табл			
					Лист	Листов 1			
					Госагропром БССР Белагропроект г. Минск				

формат А3
2362-02

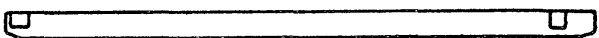
Альбом II

ТИПОВОЙ ПРОЕКТ 903-1-249.87

ПСД 60.12.20-УП-П-а, ПСД 60.12.25-УП-П-а, ПСД 60.12.30-УП-П-а



1-1



350	ПСД 60.12.20-УП-П-а
400	ПСД 60.12.25-УП-П-а
450	ПСД 60.12.30-УП-П-а

Стеновые панели ПСД 60.12.20-УП-П-а, ПСД 60.12.25-УП-П-а, ПСД 60.12.30-УП-П-а отличаются от стеновых панелей ПСД 60.12.20-УП-П, ПСД 60.12.25-УП-П, ПСД 60.12.30-УП-П по серии 1.832.1-9 вып. 1 привязкой закладной детали М1 и наличием отверстия.

Имя и подл.	Подпись и дата	Взам. инв. р.

Привязан			
Инь-Н:			

НАЧ. ПОЗ	ШАТНЫЙ	<i>Савин</i>	Т.п. 903-1-249.87			АСИ		
ЗАН. НАЧ.	ПАРХОМЧИК	<i>Полон</i>	Стеновые панели ПСД 60.12.20-УП-П-а, ПСД 60.12.25-УП-П-а ПСД 60.12.30-УП-П-а	Этадия	Масса	Масштаб		
Руч гр	МОДЕЛЬ	<i>Лав</i>		Р	-	-		
Ст. инж.	ПАПКО	<i>Кук</i>		Лист	Листов 1			
Н. контр.	САМИНА			ГОСАГРОПРОМ БССР БЕЛАГРОПРОЕКТ Г. МИНСК				

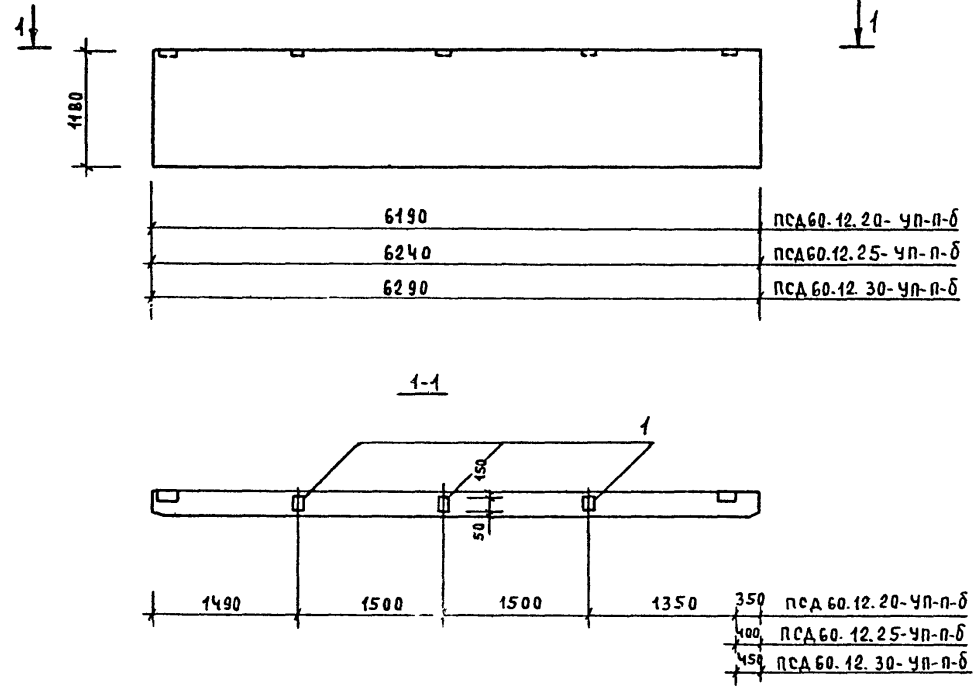
ФОРМАТ А3
2362-02

Альбом II

Типовой проект 903-1-249.87

Инв. №

ПСД 60.12.20-УП-П-Б ПСД 60.12.25-УП-П-Б, ПСД 60.12.30-УП-П-Б



Стеновые панели ПСД 60.12.20-УП-П-Б; ПСД 60.12.25-УП-П-Б, ПСД 60.12.30-УП-П-Б отличаются от стеновых панелей по серии 1.832.1-9 вып.1 ПСД 60.12.20-УП-П, ПСД 60.12.25-УП-П, ПСД 60.12.30-УП-П привязкой и наличием дополнительных закладных деталей.

Привязан:				
Инв. №				

Формат	Зона	Поз.	Обозначение	Наименование	Кол	Примечание
				<u>ПСД 60.12.20-УП-П-Б</u>		
				Сборочный чертёж		
			1.832.1-9 вып.1	ПСД 60.12.20-УП-П		
				Сборочные единицы		
		1	1.832.1-9 вып.2	Изделие закладное М1	3	1.7кг
				<u>ПСД 60.12.25-УП-П-Б</u>		
				Сборочный чертёж		
			1.832.1-9 вып.1	ПСД 60.12.25-УП-П		
				Сборочные единицы		
		1	1.832.1-9 вып.2	Изделие закладное М1	3	1.7кг
				<u>ПСД 60.12.30-УП-П-Б</u>		
				Сборочный чертёж		
			1.832.1-9 вып.1	ПСД 60.12.30-УП-П		
				Сборочные единицы		
		1	1.832.1-9 вып.2	Изделие закладное М1	3	1.7кг

Нач. ПО-3	Шатный	<i>Виль</i>
Зам. нач.	Пархомчик	<i>Пар</i>
Рук. гр.	Модель	<i>Мод</i>
С.и.инж.	Папко	<i>Пап</i>
Н. контр.	Сармина	<i>Сар</i>

Т.п. 903-1-249.87			АСИ		
Стеновые панели ПСД 60.12.20-УП-П-Б ПСД 60.12.25-УП-П-Б ПСД 60.12.30-УП-П-Б			Стаяя	Масса	Масштаб
			Р		
Инв. №			Лист	Листов 4	
			Госагропром БССР Белагропроект г. Минск		

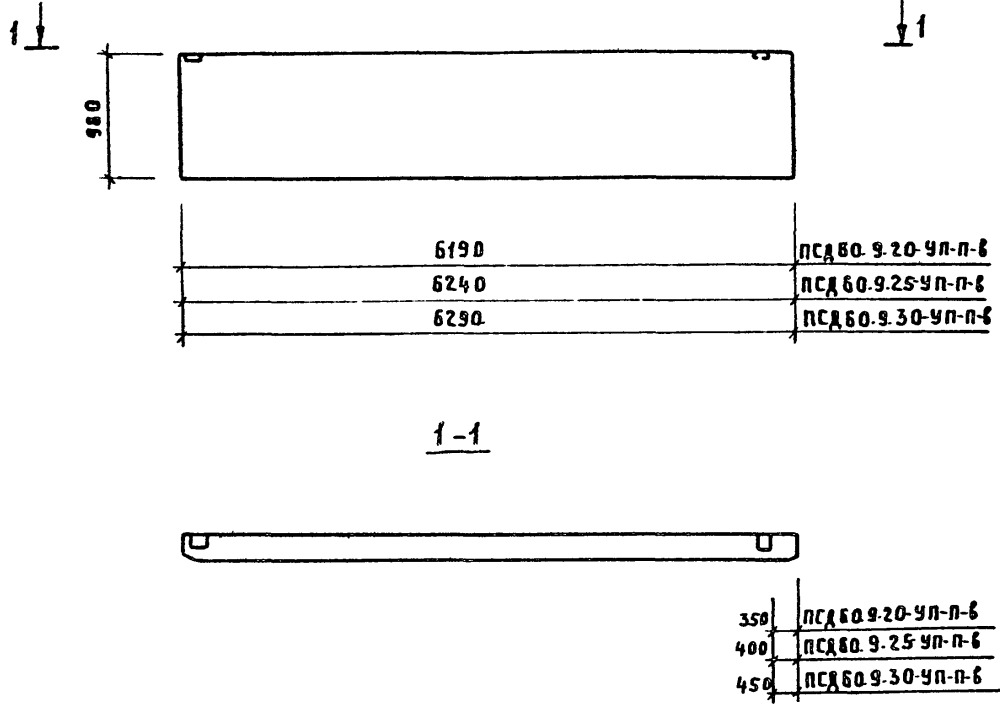
Копировал. *П.П. Панасенко*.

Формат А3
2362-02

ТИПОВОЙ ПРОЕКТ 903-1-249.87

Альбом II

ПСД 60.9.20-УП-П-6, ПСД 60.9.25-УП-П-6, ПСД 60.9.30-УП-П-6



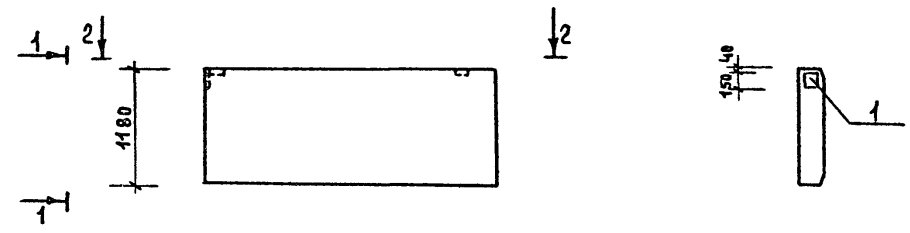
Стеновые панели ПСД 60.9.20-УП-П-6, ПСД 60.9.25-УП-П-6, ПСД 60.9.30-УП-П-6 отягиваются от стеновых панелей ПСД 60.9.20-УП-П, ПСД 60.9.25-УП-П, ПСД 60.9.30-УП-П по серии 1.832.1-9 вып.1 привязкой закладной детали М1

Привязан		НАЧ. ПОЗ. ШАТНЫЙ		Т. П. 903-1-249.87		АСИ		
		ЗАН. НАЧ. ПАРХОМЧИК		Стеновые панели ПСД 60.9.20-УП-П-6, ПСД 60.9.25-УП-П-6, ПСД 60.9.30-УП-П-6		Стандия	Масса	Масштаб
		РУК. ГР. МОДЕЛЬ				р		
		СТ. ИНЖ. ПАПКО				Лист	Листов 1	
		Н. КОНТР. САРМИНА				ГОСАГРОПРОМ БССР БЕЛАГРОПРОЕКТ г. Минск		
Инв. №								

Альбом II

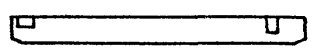
Типовой проект 903-1-249.87

ПСА 15.12.20-УП-П-Б, ПСА 15.12.25-УП-П-Б, ПСА 15.12.30-УП-П-Б



1690	ПСА 15.12.20-УП-П-Б
1740	ПСА 15.12.25-УП-П-Б
1790	ПСА 15.12.30-УП-П-Б

2-2



350	ПСА 15.12.20-УП-П-Б
400	ПСА 15.12.25-УП-П-Б
450	ПСА 15.12.30-УП-П-Б

Стеновые панели ПСА 15.12.20-УП-П-Б, ПСА 15.12.25-УП-П-Б, ПСА 15.12.30-УП-П-Б отличаются от стеновых панелей по серии 1.832.1-9 вып.1 ПСА 15.12.20-УП-П, ПСА 15.12.25-УП-П, ПСА 15.12.30-УП-П привязкой и наличием дополнительных закладных деталей

Привязан:

Инв. №

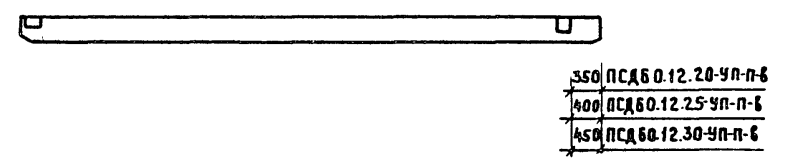
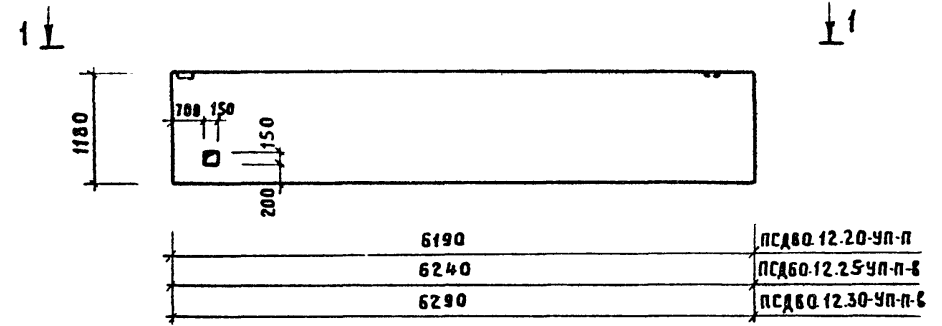
Формат	Зона	Поз.	Обозначение	Наименование	Кол	Примечание
				ПСА 15.12.20-УП-П-Б		
				Сборочный чертен		
			1.832.1-9 вып.1	ПСА 15.12.20-УП-П		
				Сборочные единицы		
		1	1.832.1-9 вып.2	Изделие закладное М1	1	1.7кг
				ПСА 15.12.25-УП-П-Б		
				Сборочный чертен		
			1.832.1-9 вып.1	ПСА 15.12.25-УП-П		
				Сборочные единицы		
			1.832.1-9 вып.2	Изделие закладное М1	1	1.7кг
				ПСА 15.12.30-УП-П-Б		
				Сборочный чертен		
			1.832.1-9 вып.1	ПСА 15.12.30-УП-П		
				Сборочные единицы		
		1	1.832.1-9 вып.2	Изделие закладное М1	1	1.7кг

Нач.пр.з.	Шатный	
Зам.нач.	Пархомчук	
Рук.гр.	МОДЕЛЬ	
С.инж.	ПАПКО	
И.контр.	САМИНА	

Т.П. 903-1-249.87			АСИ		
Стеновые панели ПСА 15.12.20-УП-П-Б, ПСА 15.12.25-УП-П-Б, ПСА 15.12.30-УП-П-Б			Стация	Масса	Масштаб
			Р		
			Лист	Листа в 1	
			Госагропром БССР Белагропроект г. Минск		

Формат А3
2362-02

ПСД 60.12.20-УП-П-В, ПСД 60.12.25-УП-П-В, ПСД 60.12.30-УП-П-В

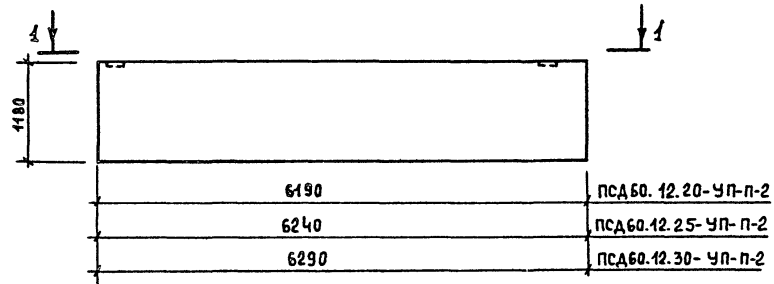


Стеновые панели ПСД 60.12.20-УП-П-В, ПСД 60.12.25-УП-П-В, ПСД 60.12.30-УП-П-В отличаются от стеновых панелей ПСД 60.12.20-УП-П, ПСД 60.12.25-УП-П, ПСД 60.12.30-УП-П по серии 1.832-1-9 вып.1 привязкой закладной детали М1 и наличием отверстия

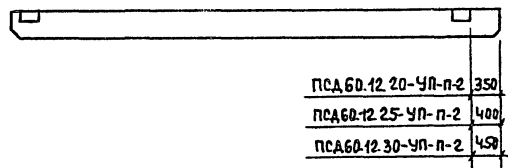
Инв. и подл. Подпись и дата Взам. инв. №

Привязан				Нач. поз.	Шатный		Т. П. 903-1-249.87			АСИ			
				Зам. нач.	Пархончик		Стеновые панели ПСД 60.12.20-УП-П-В, ПСД 60.12.25-УП-П-В, ПСД 60.12.30-УП-П-В			Стадия	Масса	Масштаб	
Инв. №				Рук. гр.	Модель					Р			Лист
				Ст. инж.	Папко		ГОСАГРОПРОМ БССР БЕЛАГРОПРОЕКТ Г. МИНСК						
				И контр.	Сармина					ФОРМАТ А3			2362-02

Альбом II
Типовой проект 903-1-249.87



1-1



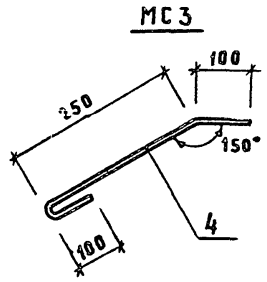
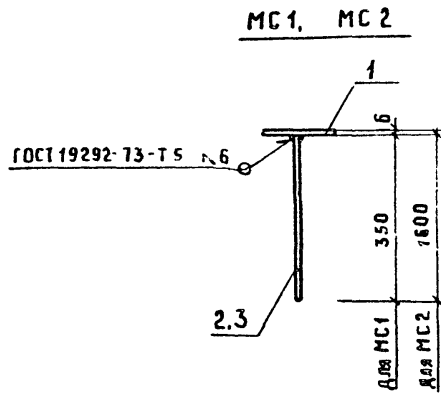
Стеновые панели ПСД 60.12.20-УП-п-2, ПСД 60.12.25-УП-п-2; ПСД 60.12.30-УП-п-2 отличаются от стеновых панелей ПСД 60.12.20-УП-п-2, ПСД 60.12.25-УП-п-2, ПСД 60.12.30-УП-п-2 по серии 1.832.1-9, вып.1 привязкой закладной детали М1

Инв.подл. Подпись и дата

Привязан:				Иач.поз	Шатный	С.С.С.	Т.П. 903-1-249.87			АСИ				
				Зак.нач	Пархомчик	<i>[Signature]</i>	Стеновые панели ПСД 60.12.20-УП-п-2; ПСД 60.12.25-УП-п-2; ПСД 60.12.30-УП-п-2	Стадия	Масса	Масштаб				
				Р.чк.гр	МОДЕЛЬ	<i>[Signature]</i>		Р	—	—				
				Ст.инж.	Толочная	<i>[Signature]</i>		Лист		Листов 1				
				Н.контр.	Сармина	<i>[Signature]</i>						Белгпропроект г. Минск		
Инв.№													ФОРМАТ А3	

Альбом II

Трассой проект 903-1-249.87



ФОРМАТ	ЗОНА	ПОЗ.	ОБОЗНАЧЕНИЕ	НАИМЕНОВАНИЕ	КОЛ.	ПРИМЕЧАНИЕ
				<u>МС1</u>		
БЧ		1		Лист 6x150 ГОСТ 19903-74 ВСтЗ Кп2 ГОСТ 14657-79 L=150	1	1.1 кг
БЧ		2		φ12АІ ГОСТ 5781-82, L=360	1	0.32 кг
						1.42 кг
				<u>МС2</u>		
БЧ		1		Лист 6x150 ГОСТ 19903-74 ВСтЗ Кп2 ГОСТ 14657-79 L=150	1	1.1 кг
БЧ		3		φ12АІ ГОСТ 5781-82, L=1610	1	1.4 кг
						2.5 кг
				<u>МС3</u>		
		4		φ10АІ ГОСТ 5781-82, L=450	1	0.3 кг

Приварку анкерных стержней к поясе производить автоматической дуговой сваркой под слоем флюса

ИПНБ-М ПОДЪ. ПРОЕКТА И РАТА. ВСТАВ. ДИВ. 10

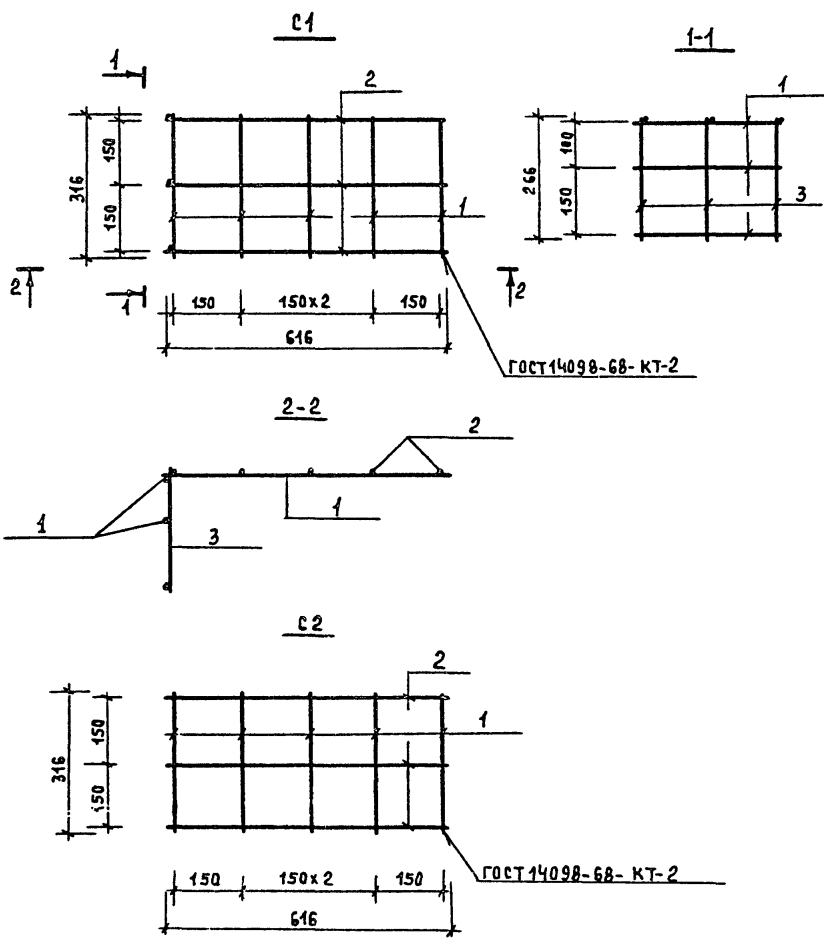
Привязан		НАЧ. ПОЗ.	ШАТНИИ	Т. П. 903-1-249. 87		АСИ		
		ЗАМ. НАЧ.	ПАРХОМЧИК	Изделия СОЕДИНИТЕЛЬНЫЕ МС1...МС3		СТАДИЯ	МАССА	НАШТАТ
		РУК. ГР.	МОДЕЛЬ			Р	См. ТАБЛ.	-
		СТ. ИНЖ.	ТОЛОЧНАЯ			Лист	Листов 1	
		И. КОНТР.	САРИНА			ГОСАГРОПРОМ БССР БЕЛАГРОПРОЕКТ Г. МИНСК		
ИВВ. М ²								

ФОРМАТ А3
2362-02

Альбом I

Типовой проект 903-1-249.87

Шифр проекта, подпись и дата разработки



ФОРМАТ	ЗОНА	ПОЗ.	ОБОЗНАЧЕНИЕ	НАИМЕНОВАНИЕ	КОЛ.	ПРИМЕЧАНИЕ
				<u>C1</u>		
		1		φ4ВІ ГОСТ 6727-80 L=316	8	0.031кг
		2		φ4ВІ ГОСТ 6727-80 L=616	3	0.061кг
		3		φ4ВІ ГОСТ 6727-80 L=266	3	0.026кг
						0.509кг
				<u>C2</u>		
		1		φ4ВІ ГОСТ 6727-80 L=316	5	0.031кг
		2		φ4ВІ ГОСТ 6727-80 L=616	3	0.061кг
						0.338кг

Изготовление сеток производить в соответствии с ГОСТ 10922-75 и ГОСТ 14098-68

Привязан:

Инв. №

НАЧ. ПОЗ.	ШАТНЫЙ	В.С.	Т. П. 903-1-249.87	АСМ	
ЗАР. НАЧ.	ПАХОМЧИК	В.С.			
РУК. ГР.	МОДЕЛЬ	В.С.			
СТ. ИЖ.	ПАПКО	В.С.			
И. КОНТР.	САРМИНА	В.С.			
СЕТКА С1, С2			СТАДИЯ	МАССА	МАСШТАБ
			Р	СМ ТАБЛ	
			ЛИСТ	ЛИСТОВ	1
			Госагропром БССР Белагропроект г. Минск		

ЦЕНТРАЛЬНЫЙ ИНСТИТУТ
ЦИФРОВОГО ПРОЕКТИРОВАНИЯ ГОССТРОЯ СССР
МИНСКИЙ ФИЛИАЛ

220800, г.Минск, ул.К.Маркса, 32
Сдано в печать 02.06.1988 г.
Заказ № 334 Тираж 900 экз.
Инст. № 2362/2