

ТИПОВОЙ ПРОЕКТ  
903-1-24887

КОТЕЛЬНАЯ С ТРЕМЯ  
КОТЛАМИ КВ-ГМ-11,63-150.  
ЗАКРЫТАЯ СИСТЕМА  
ТЕПЛОСНАБЖЕНИЯ.  
ТОПЛИВО-ГАЗ И МАЗУТ.

АЛЬБОМ 52

КОТЕЛЬНАЯ. ЭЛЕКТРОТЕХНИЧЕСКАЯ ЧАСТЬ.  
ЗАДАНИЕ ЗАВОДУ-ИЗГОТОВИТЕЛЮ НА  
НИЗКОВОЛЬТНЫЕ КОМПЛЕКТНЫЕ УСТРОЙСТВА.

# ТИПОВОЙ ПРОЕКТ 903-1-248.87 КОТЕЛЬНАЯ С ТРЕМЯ КОТЛАМИ КВ-ГМ-1,63-150. ЗАКРЫТАЯ СИСТЕМА ТЕПЛОСНАБЖЕНИЯ. ТОПЛИВО-ГАЗ И МАЗУТ.

## АЛЬБОМ 5.2

### СОСТАВ ПРОЕКТА

АЛЬБОМ 0		Пояснительная записка.
АЛЬБОМ 1.1		Котельная. Части: тепломеханическая, газоснабжение, водоподготовительная установка.
АЛЬБОМ 1.2		Котельная. Блок тепломеханического оборудования.
АЛЬБОМ 2.1		Строительно-технологическая блок-секция котлоагрегата КВ-ГМ-1,63-150. Части: тепломеханическая, конструкции железобетонные, автоматизация. (из ТП 903-1-229.86).
АЛЬБОМ 2.2		Строительно-технологическая блок-секция котлоагрегата КВ-ГМ-1,63-150.
АЛЬБОМ 3.1		Металлоконструкции газопроводов.
АЛЬБОМ 3.1		Котельная. Решения архитектурные, конструкции железобетонные и металлические.
АЛЬБОМ 3.2		Котельная. Строительные изделия.
АЛЬБОМ 4.1		Котельная. Автоматизация.
АЛЬБОМ 4.2		Котельная. Задание задово-исполнителю на шиты автоматики и ИИП.
АЛЬБОМ 5.1		Котельная. Электротехническая часть, связь и сигнализация, чертежи контактной зоны.
АЛЬБОМ 5.2		Котельная. Электротехническая часть. Задание задово-исполнителю на низковольтные комплекты устройств.
АЛЬБОМ 6.1		Котельная. Сантехнические устройства.
АЛЬБОМ 7.1		Генеральный план. Инженерные сети.
АЛЬБОМ 7.1		Металлоконструкции КТЛЧ <sup>а</sup> - 0,2УГ. (из ТП 903-1-210.84).
АЛЬБОМ 8.1		Металлоконструкции вентиляционного оборудования.
АЛЬБОМ 9.1	1кн.1	Сметы. Котельная.
АЛЬБОМ 9.2		Сметы. Генеральный план. Инженерные сети.
АЛЬБОМ 10.1	1кн.1	Спецификации оборудования. Котельная.
АЛЬБОМ 10.1	1кн.2	Спецификации оборудования. Котельная. Автоматизация.
АЛЬБОМ 10.1	1кн.3	Спецификации оборудования. Строительно-технологическая блок-секция котлоагрегата КВ-ГМ-1,63-150. Части: тепломеханическая, автоматизация. (из ТП 903-1-229.86).
АЛЬБОМ 10.2		Спецификации оборудования. Инженерные сети.
АЛЬБОМ 11.1	1кн.1	Сводности потребности в материалах. Котельная.
АЛЬБОМ 11.1	1кн.2	Сводности потребности в материалах. Строительно-технологическая блок-секция котлоагрегата КВ-ГМ-1,63-150. Части: тепломеханическая, архитектурно-строительная, автоматизация. (из ТП 903-1-229.86).
АЛЬБОМ 11.2		Сводности потребности в материалах. Генеральный план. Инженерные сети.

### ПРИМЕНЕННЫЕ ТИПОВЫЕ МАТЕРИАЛЫ

Типовой проект 907-2-251.83	Труба дымовая кирпичная №60М Д <sub>в</sub> =210 для котельных с котлами ДБ-25-ИГМ в экномизатором контактного типа АЗ-УБ (распространяет ЦИТП г. Москва).
Типовой проект 907-02-222 ал. 1.3	Световое ограждение высотных дымовых труб (распространяет ВНИИ Теплопроект в. Москва).
Типовой проект 903-2-25.86	Установка мазутоснабжения Q=325 и 6,5 м <sup>3</sup> /ч с железобетонными резервуарами 2x100; 2x250; 2x300 м <sup>3</sup> . Железобетонный слив (распространяет Казахский филиал ЦИТП г. Алма-Ата).

Разработан  
проектным институтом  
**ЛАТГИПРОПРОМ**

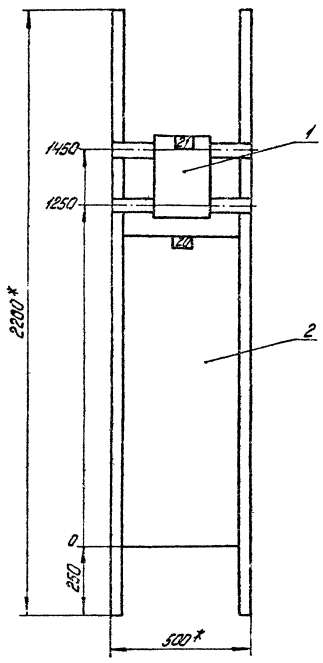
Главный инженер института *В. В. Обчаров*  
Главный инженер проекта *А. А. Думан*

Утверждаем Госстроем СССР  
Протокол № 61 от 8.09.87г.





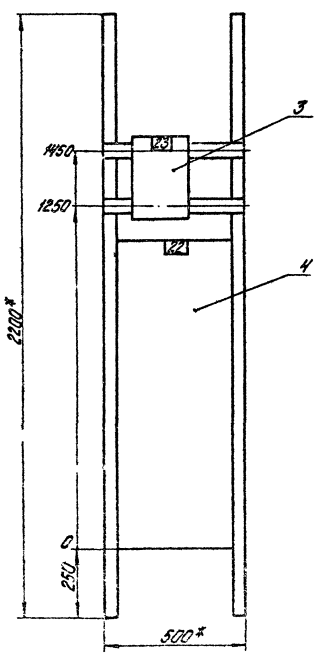
Аналог 5.1



Панель 1

Проектант			
Имя №			
ТЛ903-1-248.87		ЭМН 1-2	
		1:10	
Центр открытой ш. Общ. вид		ЛАТИПРОПРОМ	
Копирован в: 2008 г.		Формат А3	

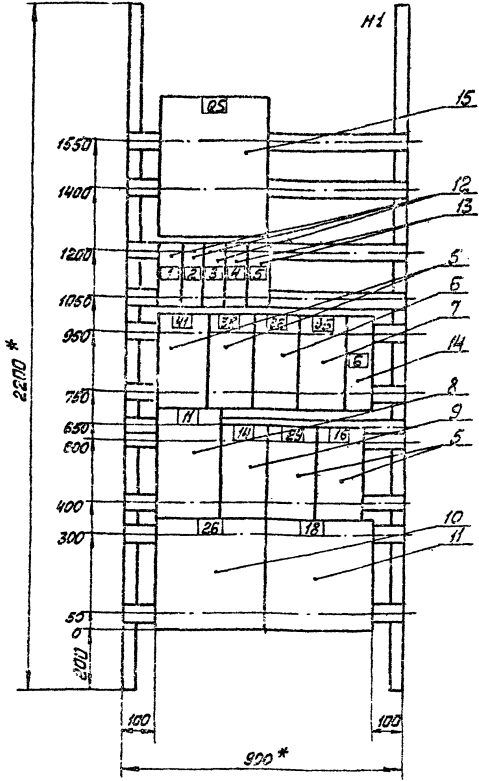
Аналог 5.2



Панель 2

Проектант			
Имя №			
ТЛ903-1-248.87		ЭМН 1-2	
		1:10	
Центр открытой ш. Общ. вид		ЛАТИПРОПРОМ	
Копирован в: 2008 г.		Формат А3	
		22634-10	

Альбом 5.2



Панель 3 (набор)

ТТ 903-1-248.87		ЭМН1-2
Шитт открытый Ш. Внутр. вид		ЛАНТИПРОПРОМ
Копировал 01.02.87		Формат А5

Альбом 5.2

Панель	Надпись	Пояс. обозначение	Место надписи	Текст	Коп.	Шитт	Внутр. вид	ЛАНТИПРОПРОМ
1			Верхнее	21 Забыжка	1			
			Обратное	20 Сетевой	1			
			То же	насос	1			
2			То же	23 Забыжка	1			
			То же	22 Сетевой	1			
			То же	насос	1			
3			То же	36,38 Вытяжные вентиляторы	1			
			То же	35 Приточный вентилятор	1			
			То же	11,14,16,18, 26,41	1			
1			Табличка	21	1			
			То же	20	1			
			То же	23	1			
2			То же	22	1			
	05		То же	Ввод питания	1			
3	1	QF1	То же	Щит КШП ВПУ	1			

Альбом 5.2

Панель	Надпись	Пояс. обозначение	Место надписи	Текст	Коп.	Шитт	Внутр. вид	ЛАНТИПРОПРОМ
3	2	QF2	Табличка	Щит КШП (питание)	1			
	3	QF3	То же	КГУМ-2П котла 1	1			
	4	QF4	То же	13 Шлангит. аэродат	1			
	5	QF5	То же	1-2 Дутьевой. Вентилятор	1			
	6	QF6	То же	1-1 Дымосос	1			
				То же	41	1		
			То же	38	1			
			То же	35	1			
			То же	35	1			
			То же	11	1			
			То же	14	1			
			То же	23	1			
			То же	16	1			
			То же	26	1			
			То же	18	1			

Альбом 5.2

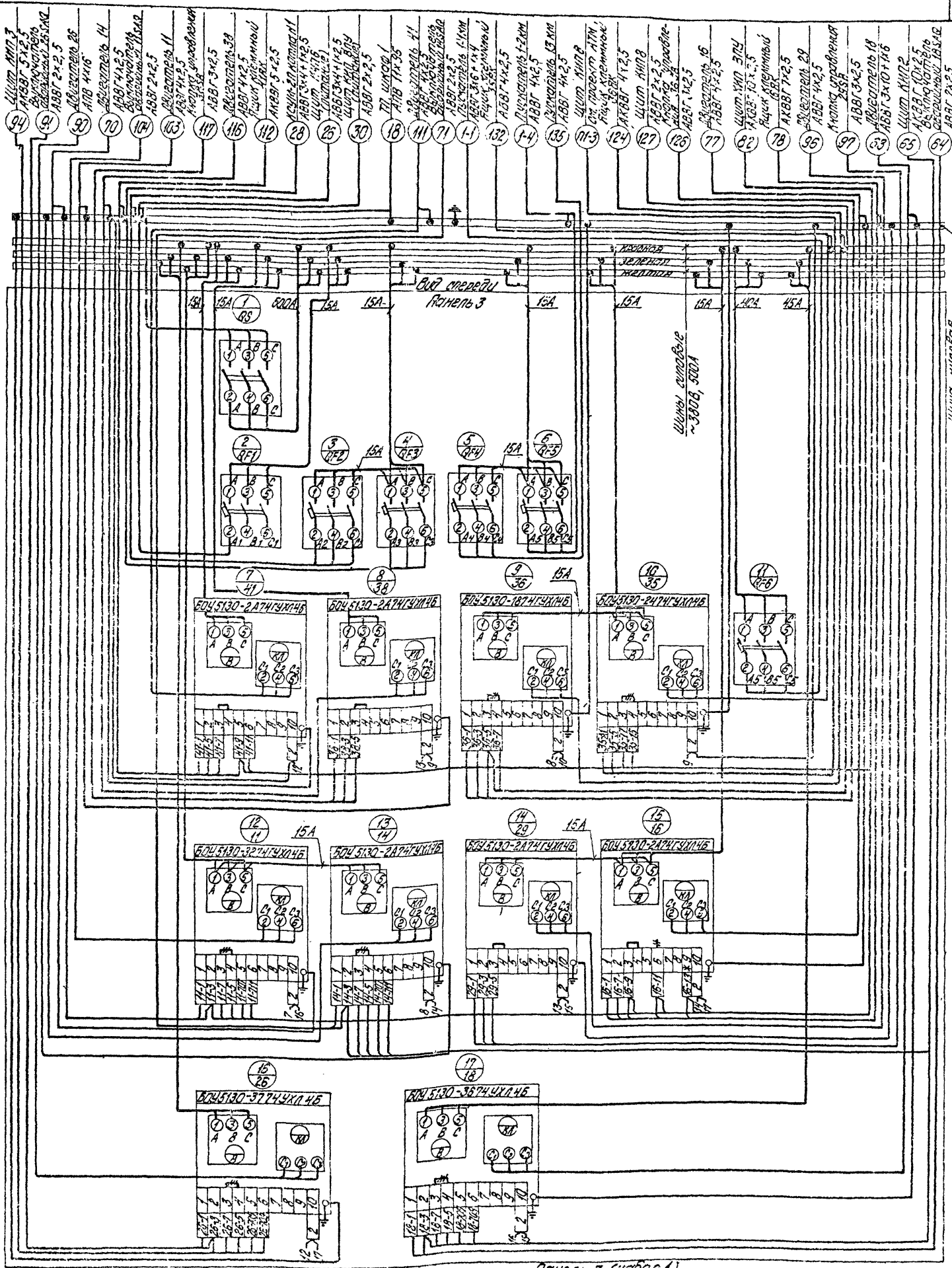
Привязан	
Шиф. №	
ТТ 903-1-248.87	
ЭМН1-3	
Щит открытый Ш. Перечень надписей	
ЛАНТИПРОПРОМ	
Формат А5	

Альбом 5.2

Привязан	
Шиф. №	
ТТ 903-1-2.8.87	
ЭМН1-3	
Щит А4	
22604.11	



Автом 52



—\* Демонтировать

Панель 3 (набор 1)

ТП903-1-248.87 ЭМН1-4

Исполнитель	Инженер Г. С. Сидоров	Проверено	Инженер В. П. Иванов
Дата	10.01.87	Дата	10.01.87
Лист №	1 из 1	Лист №	1 из 1
Шит	Электр. схема	Шит	Электр. схема
Контракт	№ 12345	Контракт	№ 12345
Материал	ЛАН-ПРОМ	Материал	ЛАН-ПРОМ

Копирован с оригинала



Листом 5.2

Формат	Возра	Лист	Обозначение	Наименование	Кол.	Примечание
				Документация		
A3			ЭМН 2-2	Общий вид	2	
A2			ЭМН 2-4	Схема электрическая соединений	1	
A4			ЭМН 2-2	Перечень надписей	2	
				Сборочные единицы		
	1			Панель 1		
				БЛОКИ:		
	1			Б0У 5130-2674 ГХЛЧБ	1	
	2			Б0У 5437-3074 ГХЛЧБ	4	

Шкала: 1:1000

Привязка

Ил. №

ТП 903-1-248.87 ЭМН 2-1

Лист 1 из 2 листов

ЛАНТИПРОПРОМ

Шит откритый 2х2х2х4  
Технически данные  
апрель 2007  
копировал УМХ

Формат А4

Листом 5.2

Формат	Возра	Лист	Обозначение	Наименование	Кол.	Примечание
		3		Б0У 5130-3774 УХЛЧБ	1	
		4		Б0У 5130-3474 УХЛЧБ	1	
		5		Б0У 5130-3774 УХЛЧБ	1	
	1			ИИ 01		
		6		Пускатель ПМЛН04 У ~ 220В	2	Ткм. 8км
		7		Трансформатор ТН-20М3 I 100/5А	1	17А
				Блок зажимов		
				Б324-4125-В/В43-10	3	ХБ.ХВ.Х10

Шкала: 1:1000

Привязка

Ил. №

ТП 903-1-248.87 ЭМН 2-1

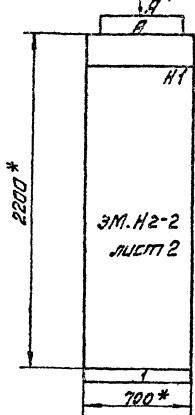
Лист

копировал УМХ

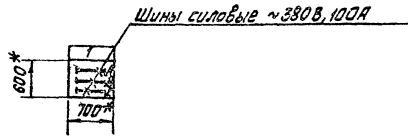
Формат А4

Листом 5.2

Вид сверху



Вид А  
1:150



- \* Размеры для справок.
- Неуказанные предельные отклонения размеров по.
- По данному чертежу изготовить при чистоте.
- На ИИ перед номером привода и перед обозначением аппарата ставится номер котла согласно таблице.

1	4	Ротаци. горелка
2	7	Вспарывные клапаны
3	5,6	Забойка, 1 баллон
4	2,3	Вентиль/апорты
Панель		1

Таблица

Обозначение	№ котла
2Ц	3
3Ц	4
4Ц	5

Секция	Масса

Шкала: 1:1000

Привязка

Ил. №

ТП 903-1-248.87 ЭМН 2-2

Лист 1 из 2 листов

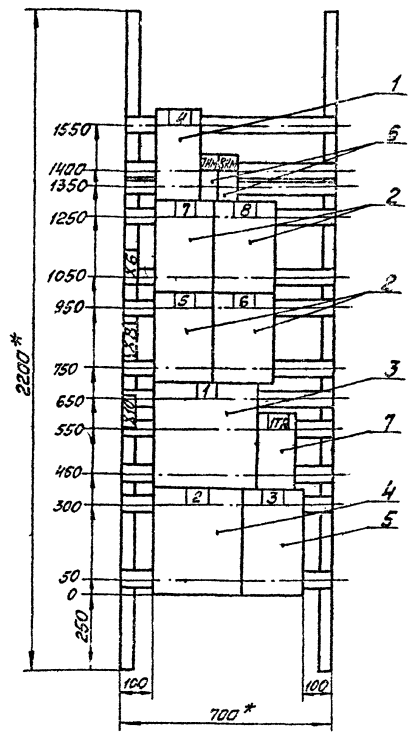
1:20

ЛАНТИПРОПРОМ

копировал УМХ

Формат А3

Альбом 5.2



Панель 1 (набор 1)

Привязан			
ИИВ.Н			
ТП 903-1-248.87		ЭМ.Н2-2	
		Станд. Масса Масштаб	
		1:10	
Лист 2 Листов 2		Лист 2 Листов 2	
Щит открытый 2Щ (3Щ, 4Щ)		ЛАТГИПРОПРОМ	
Облиц. БИВ		Формат А3	
Копировал: Уланов			

Альбом 5.2

Панель	Найти	Поз. обозначение	Место нарисов	Текст	Кол.	Возв.	Возв.	Возв.
1			Верхнее	4 Ротач. горелка	1			
			Справа	7,8 Отсечные клапаны	1			
			То же	5,6 Забывка 1. Дымосос	1			
			То же	2,3 Вентиляторы	1			
1			Табличка	4	1			
			То же	7км	1			
			То же	8 км	1			
			То же	7	1			
			То же	8	1			

Таблица

Обозначение	N котла
2Щ	3
3Щ	4
4Щ	5

На НКУ перед номером привода и перед обозначением аппарата ставится номер котла согласно таблице

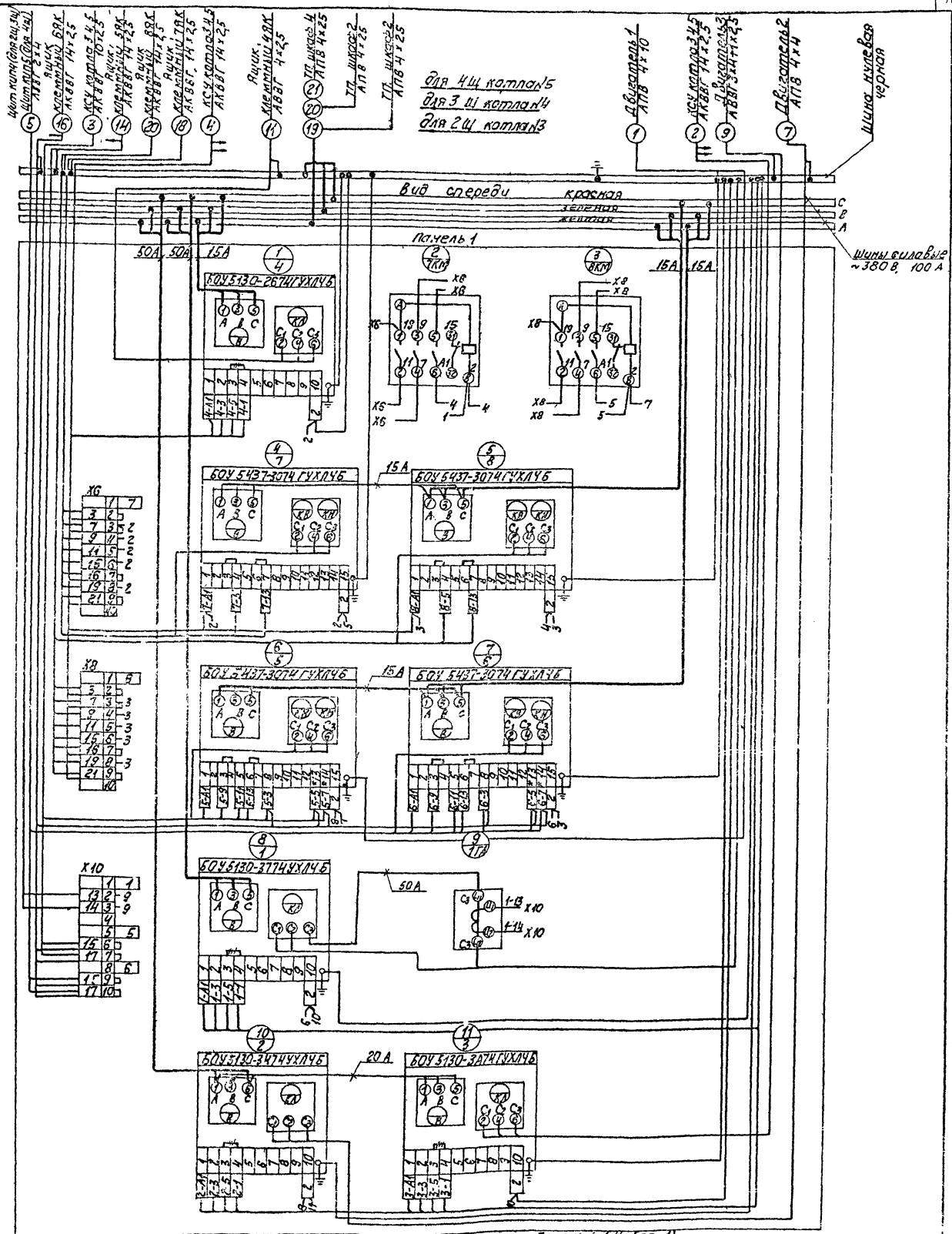
Привязан			
ИИВ.Н			
ТП 903-1-248.87		ЭМ.Н 2-3	
		Станд. Масса Масштаб	
		1:10	
Лист 1 Листов 2		Лист 2 Листов 2	
Щит открытый 2Щ (3Щ, 4Щ)		ЛАТГИПРОПРОМ	
Перечень копий		Формат А4	
Копировал: Уланов			

Альбом 5.2

Панель	Найти	Поз. обозначение	Место нарисов	Текст	Кол.	Возв.	Возв.	Возв.
1			Табличка	5	1			
			То же	6	1			
			То же	1	1			
			То же	17А	1			
			То же	2	1			
		То же	3	1				

Привязан			
ИИВ.Н			
ТП 903-1-248.87		ЭМ.Н 2-3	
		Станд. Масса Масштаб	
		1:10	
Лист 2 Листов 2		Лист 2 Листов 2	
Щит открытый 2Щ (3Щ, 4Щ)		ЛАТГИПРОПРОМ	
Перечень копий		Формат А4	
Копировал: Уланов			

Альбом 5.2



Таблица

№ котла	№
2Ц	3
3Ц	4
4Ц	5

— демонтировать  
 На НКУ перед номером провода и перед обозначением аппаратов ставится номер котла согласно таблице.

Панель 1 (Набор 1)

Исполнитель	Проверен	Исполнитель	Проверен
Исполнитель	Проверен	Исполнитель	Проверен
Исполнитель	Проверен	Исполнитель	Проверен
Исполнитель	Проверен	Исполнитель	Проверен

ТП 903-1-24887 ЭМН 2-4

ЛЕНИНГРАДСКО-ПЕТЕРБУРГСКИЙ ГОСУДАРСТВЕННЫЙ УНИВЕРСИТЕТ  
 Физико-математический факультет  
 Кафедра электротехники  
 Латгипропром  
 формат А2

Альбом 5.2

Форм. Зона	Поз.	Обозначение	Наименование	Кол.	Примечание
			Документация		
A3			Общий вид	4	
A3			Схема электрическая соединений	3	
A4			Перечень надписей	2	
			Сборочные единицы		
1			Панель 1		
			Блоки:		
	1		Б0У5130-2774 ГУХЛЧБ	6	
	2		Б0У5130-2274 ГУХЛЧБ	1	
	3		Б0У5130-3274 ГУХЛЧБ	1	
	4		Б0У5130-3774 ГУХЛЧБ	1	
	5		Б0У5130-3674 ГУХЛЧБ	1	

Имя, Фамилия, Имя Отчество, Должность, Подпись

Привязан

Имя, №

ТП 903-1-248.87 ЭМНЗ-1

Копирован Масштаб Формат А4

Альбом 5.2

Форм. Зона	Поз.	Обозначение	Наименование	Кол.	Примечание
			НЗ		
			Выключатель:		
	6		ВК 2026-10НУ3Р1.5А п.п.	3	ВК1, ВК2, ВК3
	7		ВК 2026-10НУ3Р10А п.п.	2	ВК4, ВК5
	8		ВК 2046М-10Р1.40А п.п.	1	ВК6
	9		Рубильник РЗБ	1	РЗ
2			Панель 2		
	10		Б0У5130-3074 ГУХЛЧБ	1	
	11		Б0У5130-4374 ГУХЛЧБ	1	
			Панель 3		
	12		Б0У5130-4274 ГУХЛЧБ	1	

Имя, Фамилия, Имя Отчество, Должность, Подпись

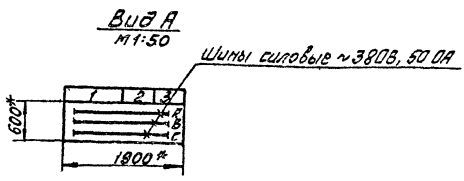
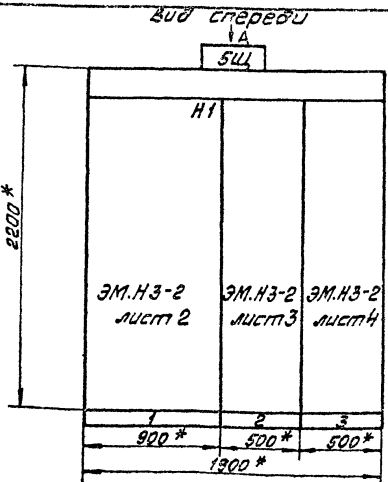
Привязан

Имя, №

ТП 903-1-248.87 ЭМНЗ-1

Копирован Масштаб Формат А4

Альбом 5.2



- 1 \* Размеры для справок.
- 2. Неуказанные предельные отклонения размеров по

Строчка 1	31, 39, 40 вытяжные вентиляторы	24 сетевой насос	28 водохолды, машины
Строчка 2	10, 12, 15, 17, 19, 21, 30 насосы	25 забвимо	
Панель	1	2	3

Имя, Фамилия, Имя Отчество, Должность, Подпись

Секция	Масса

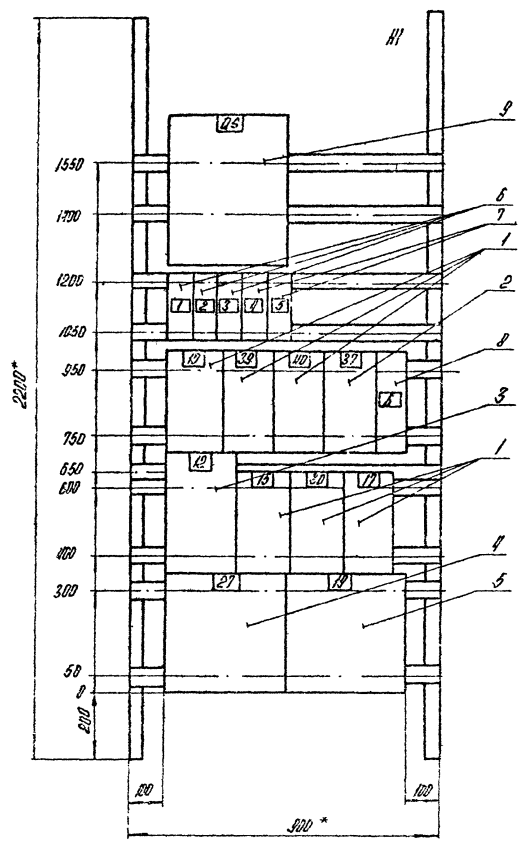
Привязан

Имя, №

ТП 903-1-248.87 ЭМНЗ-2

Копирован Масштаб Формат А4

Маслов 52

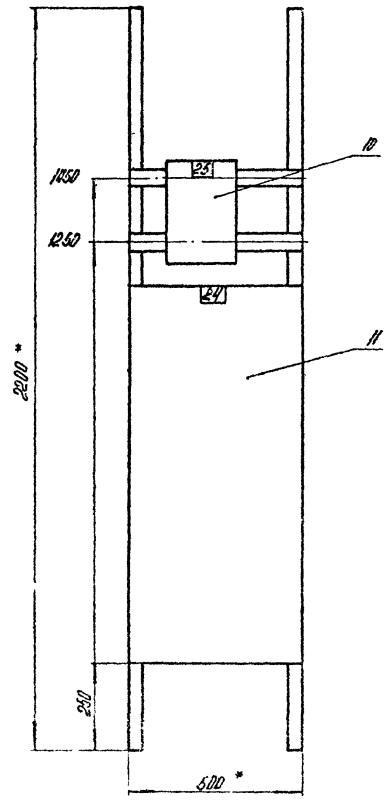


Панель 1 (Маслов 1)

Формы окон:					
Масл. №					
ТИ 903-1-248 87			ЭИИИ 3-2		
			Страна СССР Магнитог		
			1-10		
			Лист 3 Листов		
			ЛАТГИПРОПРОМ		
			Литера 18		

Масл. № 52  
Литера 18  
Листов 3

Маслов 52



Панель 2

Формы окон:					
Масл. №					
ТИ 903-1-248 87			ЭИИИ 3-2		
			Страна СССР Магнитог		
			1-10		
			Лист 3 Листов		
			ЛАТГИПРОПРОМ		
			Литера 18		

Масл. № 52  
Литера 18  
Листов 3









Альбом 5.2

Формат	Знак	Позиц	Обозначение	Наименование	Кол.	Примеч
				Документация		
A3			ЭМН 4-2	Общий вид	1	
A3			ЭМН 4-4	Схема электрических соединений	1	
A4			ЭМН 4-3	Перечень надписей	1	
				Сборочные единицы		
				Н1		
				Выключатели:		
	1			АП 50Б-2МТУЗ Тр.6.5 А откл.	1	Ф1
	2			АП 50 Б-2МТУЗ Тр.4.0 А откл.	1	Ф2

Привязан

ИИВ.№

ТП 903-1-248.87 ЭМН 4-1

Страницы Масса Количество

Лист 1 Листов 3

Ящик 1 Я  
Технические данные  
аппаратов

ЛАТГИПРОПРОМ

Копировал ЭФ формат А4

ИИВ.№ Подл. и дата Взам.инв.№

нач. отд.	Горехов	
и контр.	Иванов	
д.завр.	Викторис	
р.к.тр.	Борисова	
ст.техн.	Ичукова	

Альбом 5.2

Формат	Знак	Позиц	Обозначение	Наименование	Кол.	Примеч
		3		Контактор МКТ-5293		
		4		Q ~ 220 В	1	КМ1
				Выключатель ПВ1-10Б		
				исполн.3	1	Ф1
		5		шунт 75 ШСТ 2± 50 А	1	RS1
		6		Диод кремниевый		
				D 226 Б-0,3А 400 В	4	VD1-VD4
				Н 51		
		7		Переключатель		
				УП 5312-С29У3	1	SA1

Привязан

ИИВ.№

ТП 903-1-248.87 ЭМН 4-1

Страницы Масса Количество

Копировал ЭФ формат А4

ИИВ.№ Подл. и дата Взам.инв.№

нач. отд.	Горехов	
и контр.	Иванов	
д.завр.	Викторис	
р.к.тр.	Борисова	
ст.техн.	Ичукова	

Альбом 5.2

Формат	Знак	Позиц	Обозначение	Наименование	Кол.	Примеч
		8		переключатель		
				УП 5312-А БУУЗ	1	SAN1
		9		Амперметр М42 100		
				кл.1.5 предел.измер.0-50 А 75В	1	РА1
		10		Вольтметр М42 100		
				кл.1.5 предел.измер.0-75В	1	PV1
				Блок зажимов		
				БЗ24-4П25-В/ВУЗ-5	1	X4
				зажимы наборные		
				ЗН24-16П63-В/ВУЗ		
				на 2 зажима	1	X2
				на 3 зажима	1	X3

Привязан

ИИВ.№

ТП 903-1-248.87 ЭМН 4-1

Лист 3

Копировал ЭФ формат А4

ИИВ.№ Подл. и дата Взам.инв.№

нач. отд.	Горехов	
и контр.	Иванов	
д.завр.	Викторис	
р.к.тр.	Борисова	
ст.техн.	Ичукова	

Альбом 5.2

Панель	Надпись	Поз.	Место надписи	Текст	Кол.	Примеч
1	ФФ3	табличка	АПС-24В		1	
		То же	УП1... УД4		1	
2	ФФ2	То же	эвакуц. освещение - 40 В		1	
	КМ	То же	КМ1		1	
	Ф1	То же	Ф1		1	
	RS1	То же	RS1		1	
3	PV1	То же	контроль изоляции		1	
4	РА1	То же	нагрузка аккумуля. батареи		1	
5	SAN1	То же	контроль изоляции		1	
6	SA1	То же	выбор режима зарядки		1	
7	SAN1	на ключе	3+ - ш - 3-		1	
8	SA1	на ключе	40 В - откл. - 24 В		1	

Привязан

ИИВ.№

ТП 903-1-248.87 ЭМН 4-3

Страницы Масса Количество

Копировал ЭФ формат А4

ИИВ.№ Подл. и дата Взам.инв.№

нач. отд.	Горехов	
и контр.	Иванов	
д.завр.	Викторис	
р.к.тр.	Борисова	
ст.техн.	Ичукова	

