

ТИПОВОЙ ПРОЕКТ  
224-1-454.85

ШКОЛА НА 9 КЛАССОВ  
(108 УЧАЩИХСЯ)  
СО СТЕНАМИ ИЗ КИРПИЧА

АЛЬБОМ I

20971/01

цена 3-04



№ ЛИСТОВ	НАИМЕНОВАНИЕ ЛИСТОВ	№ СТРАНИЦ
	ОБЛАЖКА	
	ТИТУЛЬНЫЙ ЛИСТ	1
	СОДЕРЖАНИЕ АЛЬБОМА	2
	ЧЕРТЕЖИ МАРКИ АС	
1	ОБЩИЕ ДАННЫЕ (НАЧАЛО)	3
2	ОБЩИЕ ДАННЫЕ (ОКОНЧАНИЕ)	4
3	СХЕМА ПЛАНА ФУНДАМЕНТОВ И СЕЧЕНИЯ. ТАБЛИЦА НАГРУЗОК	5
4	СХЕМА РАСПОЛОЖЕНИЯ ФУНДАМЕНТОВ	6
5	СХЕМА РАСПОЛОЖЕНИЯ ПОДВОЛЬНЫХ КАНАЛОВ	7
6	СЕЧЕНИЯ 1-1 ÷ 24-24	8
7	ПЛАН ЛЕСТНИЦЫ В ПОДВАЛ. КРЫЛЬЦА 1;3	9
8	ВХОДЫ №1, №2. КРЫЛЬЦО Ф. СПЕЦИФИКАЦИЯ	10
9	ФАСАДЫ 1-В; В-1	11
10	ФАСАДЫ К-А; А-К	12
11	ФАСАДЫ 1-В; В-1 (ВАРИАНТ)	13
12	ФАСАДЫ К-А; А-К (ВАРИАНТ)	14
13	ПЛАН ПОДВАЛА. ПЛАН 1 <sup>ГО</sup> ЭТАЖА. ЭКСПЛИКАЦИЯ ОТВЕРСТИЙ	15
14	ПЛАН 2 <sup>ГО</sup> ЭТАЖА. ВЕДОМОСТЬ ПРИЕМОМ ВОРОТ И ДВЕРЕЙ	16
15	РАЗРЕЗЫ 1-1; 2-2; 3-3	17
16	СПЕЦИФИКАЦИЯ СТОЛЯРНЫХ ИЗДЕЛИЙ. ВЕДОМОСТЬ ОТДЕЛКИ ПОМЕЩЕНИЙ	18
17	МОНТАЖНЫЙ ПЛАН ПЕРЕМОЩЕК И КОЗЫРЬКОВ	19
18	ВЕДОМОСТЬ ПЕРЕМОЩЕК	20
19	ВЕДОМОСТЬ ПЕРЕМОЩЕК. УЗЛЫ	21
20	СПЕЦИФИКАЦИЯ ПЕРЕМОЩЕК (НАЧАЛО)	22
21	СПЕЦИФИКАЦИЯ ПЕРЕМОЩЕК (ОКОНЧАНИЕ)	23
22	ПЛАН ПЕРЕКРЫТИЯ НАД 1 <sup>М</sup> ЭТАЖОМ	24
23	ПЛАН ПОКРЫТИЯ НА ОТМЕТКАХ 6.300 И 5.400	25
24	УМ1 ÷ УМ4. СПЕЦИФИКАЦИИ	26
25	РАЗВЕРТКИ КАНАЛОВ ПО ОСЯМ Г; Г'; Г''; Д; Д'	27
26	ВЕНТШАХТЫ ВШ-1 ÷ ВШ-12. СПЕЦИФИКАЦИЯ	28
27	МОНОЛИТНЫЕ ЖЕЛЕЗОБЕТОННЫЕ БАКИ БМ1 ÷ БМ5. СПЕЦИФИКАЦИИ.	29
28	ЛЕСТНИЦЫ А-1 И А-2. СПЕЦИФИКАЦИИ	30
29	ВЕНТКАМЕРА	31
30	ПЛАН КРОВЛИ. ЭТРАДА УЧЕБНО-СПОРТИВНОГО ЗАЛА	32
31	ФРАГМЕНТЫ ФАСАДОВ 1; 2	33
32	ФРАГМЕНТЫ ПЛАНОВ 1 И 2 ЭТАЖЕЙ. РАЗВЕРТКИ СТЕН. СПЕЦИФИКАЦИЯ ОБОРУДОВАНИЯ	34

№ ЛИСТОВ	НАИМЕНОВАНИЕ ЛИСТОВ	№ СТРАНИЦ
	ЧЕРТЕЖИ МАРКИ ТХ	
1	ОБЩИЕ ДАННЫЕ	35
2	ПЛАН 1 ЭТАЖА. ВАРИАНТ РАССТАНОВКИ УЧЕБНОГО ОБОРУДОВАНИЯ И МЕБЕЛИ	36
3	ПЛАН 2 ЭТАЖА. ВАРИАНТ РАССТАНОВКИ УЧЕБНОГО ОБОРУДОВАНИЯ И МЕБЕЛИ	37
4	ФРАГМЕНТ ПЛАНА С ПРИВЯЗКОЙ ПОДВОДОВ ЭЛЕКТРО-ЭНЕРГИИ И ВОДЫ К ОБОРУДОВАНИЮ	38

				Т.П. 224-4-454.85			
ПРИВЯЗКА:		НОРМАЛ	КУБАКИН	<i>Ука</i>			
		РАЧ.М.1	ОМЕЛЬЧЕНКО	<i>Ука</i>			
		ТАЛАНТ.М.	БОРОНИН	<i>Ука</i>			
		САП	КУВАКИН	<i>Ука</i>			
		ГЛП	ЖУРАШКО	<i>Ука</i>			
		ИСПОЛН.	ЧЕРНОВ	<i>Ука</i>			
		ПРОВЕР.	КЛИЧКИН	<i>Ука</i>			
					ШКОЛА НА 9 КЛАССОВ (108 УЧАЩИХСЯ) С О СТЕНАМИ ИЗ КИРПИЧА		
					СТАДЫ	ЛИСТ	ЛИСТОВ
					Р	1	1
					СОДЕРЖАНИЕ АЛЬБОМА		
					ЦНИИЭП		
					ГРАЖДАНСКОЕ СТРОИТЕЛЬСТВО		

III ТЕХНИКО-ЭКОНОМИЧЕСКИЕ ПОКАЗАТЕЛИ

ВЕДОМОСТЬ ОСНОВНЫХ И ПРИЛОЖИМЫХ МАТЕРИАЛОВ

Настоящий проект "Школа на 9 классов (108 учащихся) со стенами из кирпича" разработан коллективом мастерской №1 на основании задания, утвержденного Государственным комитетом по гражданскому строительству и архитектуре при Госстрое СССР 2 февраля 1984 года.

Авторы: коллектив:  
 Архитекторы: Кувакин В.И., Чернов А.Ю.  
 Инженеры: Мурашко В.В., Симонова Э.И., Паушева М.В.  
 Инженер по ВК: Млоадкин Ю.И.  
 Инженер по ОБ: Купцова А.И.  
 Инженер по ЗО: Курочкин В.И.  
 Инженер по СС: Логикова О.А.

I Область применения  
 В подрайон, II и III климатические районы. Расчетная зимняя температура наружного воздуха -20°C; -30°C (основное решение); -40°C. Нормальная зона влажности, обычные геологические условия, спокойный рельеф местности, грунтовые воды отсутствуют, грунты не пучинистые, непроизводные со следующими нормативными характеристиками:  
 $\varphi_n = 0,49 \text{ рад}$   
 $\sigma_n = 2 \text{ кПа}$   
 $E = 14,7 \text{ МПа}$   
 $\gamma = 1,8 \text{ т/м}^3$   
 $K_f = 4$

Скоростной напор ветра 0,45 кПа.  
 Вес снегового покрова 1,0 кПа.

II Характеристика здания  
 Класс здания - I  
 Степень долговечности - II  
 Степень огнестойкости - III

Здание оборудуется следующими санитарно-техническими системами: отопление, вентиляция, холодное и горячее водоснабжение, канализация, электроснабжение, сантехнические устройства.

Ведомость основных комплектов рабочих чертежей

Обозначение	Наименование	Примечание
АР	Архитектурно-строительное решение	Альбом I
ТХ	Технологическая часть	Альбом II
ОБ; ВК; ЗО; СС; АВ	Чертежи санитарно-технических, электроснабжения, газов, канализации, автоматизированных систем	Альбом III
	Сметы	Альбом IV
	Спецификация оборудования	Альбом V
	Ведомость потребности в материалах	Альбом VI
	Лист	

Настоящий проект выполнен в соответствии с действующими нормами и правилами, в т.ч. по взрыво-пожарной безопасности.  
 ГА архитектор проекта /Кувакин В.И./  
 ГА инженер проекта /Мурашко В.В./

Наименование	Ед. изм.	Количество
ОБЪЕМ		
Строительный объем здания	м <sup>3</sup>	5230,00
в том числе:		
подземной части	"	77,37
площадь застройки	м <sup>2</sup>	828,44
рабочая площадь	"	1899,58
в том числе:		
подвала	"	25,79
общая	"	1187,88
в том числе:		
подвала	"	25,79
рабочая площадь	"	8,95
К1: полезная площадь	—	—
К2: рабочая площадь	—	4,76

Сметная стоимость		
Общая сметная стоимость в том числе:	тыс. руб.	166,34
Строительно-монтажных работ	"	133,93
оборудования и мебели	"	32,41
Строительно-монтажных работ на 1 м <sup>2</sup> полезной площади	"	117,8
то же на 1 м <sup>3</sup> строительного объема здания	"	25,57
общая на расчетную единицу	"	4540,19

Трудовые затраты		
на здание	чел/дни	2552,93
на 1 м <sup>2</sup> здания	"	0,49
на расчетную единицу	"	23,64

Эксплуатационные показатели		
Расход воды холодной	м <sup>3</sup> /сут.	4,00
горячей	л/сек.	5,44
канализационные стоки	л/сек.	0,72
тепла	ккал/ч	3,94
	кВт	267400
		310,98
в том числе:		
на отопление	"	110000
на горячее водоснабжение	"	127,93
тепла на отопление 1 м <sup>2</sup> полезной площади	"	72600
	"	84,43
	"	110
	"	95
потребная электрическая мощность	кВт	74

Ведомость спецификаций		
Лист	Наименование	Примечание
8	Спецификация элементов	
16	Спецификация столярных изделий	
20-21	Спецификация перемычек	
24	Спецификация на одно металлическое изделие. Спецификация монолитных участков	
26	Спецификация к планам перекрытия, покрытия, вентилятам	
27	Спецификация на одно металлическое изделие. Спецификация на бард железобетонный элемент	
28	Спецификация элементов лестниц А-1 и А-2	
29	Спецификация элементов на устройство вентилятора	
30	Спецификация материалов на индивидуальные изделия	
32	Спецификация оборудования	

Обозначение	Наименование	Примечание
Серия 1.043.1-4	Панты лаборные	Ссылочные документы
Серия 1.055.1-1	Ступени железобетонные и бетонные	
Серия 1.055.1-1	Ступени	
Серия 1.130-10 вып.1	Перемычки	
Серия 1.025-2 вып.4	Профили	
Серия 1.038-1 вып.2	Козырьки	
Серия 1.025-2 вып.11	Опорные подушки	
Серия 1.060-1 вып.2,3	Детали покрытий общественных зданий	
Серия 1.036-6 ч.1,2 в.1	Окна и балконные двери со спаренными и раздельными переплетами	
Серия 1.036-5-9	Окна и балконные двери с тройным остеклением	
Серия 1.136-10 вып.1	Фрамуги для внешних, балконных и внутренних дверей	
Серия 1.036-5-11 вып.1	Окна и балконные двери деревянные со стеклопакетом	
Серия 1.036-5-10	Окна и балконные двери деревянные со стеклопакетом	
Серия 1.073-9-3	Элементы интерьеров обществ. зданий	
Серия 1.136-1-13 вып.1	Панты подоконные	
Серия 1.136-5-19	Двери деревянные наружные	
Серия 1.136-10	Двери деревянные внутренние	
Серия 1.294-1 вып.4	Полы	
ГОСТ 24454-80Е	Пиломатериалы хвойных пород	
Серия 1.031-9-8 вып.1	Перегородки возводимой сборки из гипсокартонных листов	
Серия 1.144-1 вып.15,63	Панты покрытия и перекрытия	
Серия 1.069-1-4	Стаканы для крышных вентиляторов	
Серия 1.050-1-4 вып.1	Лестничные площадки	
Серия 1.051-1-4 вып.1	Лестничные марши	
Серия 1.056-1	Ограждения лестниц	
Т.П. 22-0-2 вып.1	Тяговые элементы интерьеров школ	
ГОСТ 6428-74	Панты гипсовые для перегородок	

Т.П. 224-1-454.85 - АС

Нормокон	Кувакин		Школа на 9 классов (108 учащихся) со стенами из кирпича	СТАДИОН Лист 1 из 2
нач.мат.	Омельченко			
гл.инж.	Дорожкин			
ГАП	Кувакин			
ГАП	Мурашко			
исполн.	Чернов		Общие данные (нач.мат.)	Р 1 32
проект.	Курачкин			ЦНИИЭП гражданское строительство

ИПЛОМ ПРОЕКТ 224-1-454.85 АЛЬБОМ I

ИПЛОМ ПРОЕКТ 224-1-454.85 АЛЬБОМ I

**Объемно-планировочное решение**

Здание школы на 9 классов с уменьшенной нагрузкой по количеству классов помещений (108 учащихся).  
 Здание школы решено 2-этажным объемом. Планировка здания школы решена с учетом группировки помещений в группы и группы:  
 а) учебные секции - раздельно для подготовительного I-III и IV-V классов;  
 б) группы общественных помещений;  
 в) группы учебно-спортивных помещений для начальной военной подготовки и профессиональной ориентации учащихся.  
 Принятое компактное объемно-планировочное решение позволяет разместить крупномасштабный объем при четком разделении основных групп помещений.  
 Здание школы при равнозначной трактовке всех его фасадов позволяет располагать его как на угловых, так и на фронтальных участках.

**Генеральный план**

Примерная схема генерального плана разработана на основании строительных норм и правил планировки и застройки городов, поселков и сельских населенных мест СНиП 40-75, СНиП 45-75 и состава и площади зон земельных участков начальных, средних и средних школ ОКСа Минпроса СССР. Предлагаемая схема является рекомендацией, определяющей взаимосвязь зон участка. На участке предусмотрены зоны: спортивная, учебно-опытная, отдыха и хозяйственного двора. Участок полностью благоустраивается и озеленяется. Подъездные и основные подходы к зданию асфальтируются. По периметру участка устраивается защитная полоса зеленых насаждений.

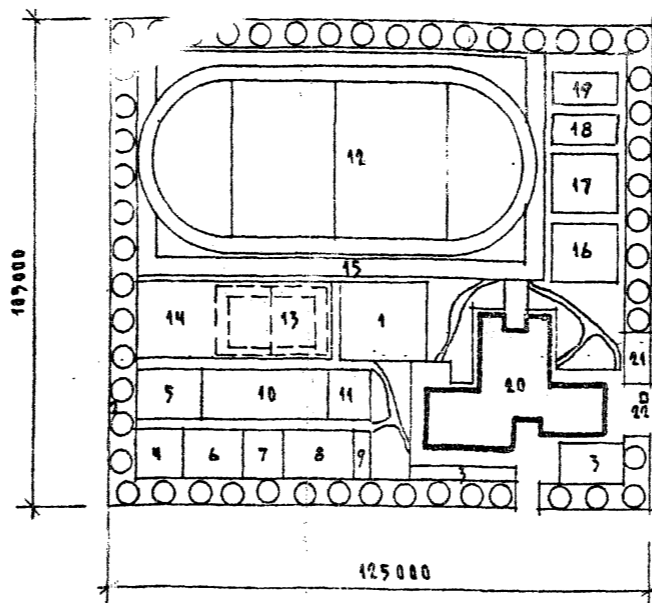
**Отделочные работы**

**Наружная отделка:**  
 1. Облицовка лицевым кирпичом с расшивкой швов;  
 2. Дожель и стены крылец облицовывать пантонкой типа "Кабанчик";  
 3. Карнизы, козырьки и другие железобетонные элементы окрашиваются цементными или силикатными красками;  
 4. Внешние перемазты и наружные двери окрашиваются масляной краской за 2 раза;  
**Внутренняя отделка:**  
 1. Во всех помещениях кирпичные стены отделываются мокрой штукатуркой, швы перегородок затираются раствором;  
 2. Виды отделки помещений см. ведомость отделочных работ лист 22-46;  
 3. Швы между пантами перекрытий расшиваются цементным раствором (со стороны поверхности потолка);  
 4. Линолеумные полы обрамляются деревянными пантусами;  
 5. Подоконные панты, внутренние откосы проемов окрашиваются в светлые тона;  
 6. Металлические части ограждения окрасить по еурку масляной краской.

**Конструктивные решения**

Наружные стены из пустотелого керамического кирпича ГОСТ 530-81 М75 на растворе М25 с оштукатуриванием гипс-перлитовой штукатуркой б-30мм,  $\rho = 600 \text{ кг/м}^3$ . Дожель и внутренние несущие стены из сплошного кирпича глянчатого обыкновенного М75 на растворе М25. Перегородки кирпичные и гипсовые по ГОСТ 6428-74.  
 Утеплитель, примененный в покрытии - пенобетон  $\rho = 400 \text{ кг/м}^3$ ,  $\lambda = 0.13 \text{ Вт/м} \cdot \text{°C}$ .  
 При производстве работ в зимнее время руководствоваться указаниями раздела 7 СНиП III-17-78 и СНиП III-15-76.  
 При возведении монолитных бетонобетонных фундаментов обеспечить теплоизоляцию оснований и твердения бетонной смеси при положительной температуре. Способ искусственного подогрева определяется строительной организацией. Укладка бетона на мерзлым грунтом не допускается.  
 Горизонтальную гидроизоляцию выполнять на отм. -0.080 из двух слоев гидроизосла на битумной мастике.

**Схема генерального плана (примерное решение)**



**Баланс территории**

Номер по порядку	Наименование	Площадь м <sup>2</sup>
1	Площадь участка (125 x 105 м)	13000
2	Площадь застройки	850
3	Площадь учебно-опытной зоны	3000
4	Площадь спортивной зоны	5200
5	Площадь зоны отдыха	620
6	Площадь хозяйственной зоны	500
7	Площадь дворов, покрытия 108 двора	1150
8	Площадь озеленения	1000

**Состав и площадь зон земельных участков школы**

Номер по генпл.	Зона, наименование участка	Площадь м <sup>2</sup>	Примечание
<b>I Учебно-опытная зона</b>			
1	Участок овощных и плодовых культур	450	
2	Участок плодового сада и ягодников	1000	
3	Участок цветочно-декоративных растений	400	
4	Участок питомника	100	
5	Коллекционный отдел	150	
6	Теплица с субстратом	170	
7	Зоолого-животноводческий отдел	100	
8	Отдел биологии	200	
9	Площадка для занятий по биологии	30	
10	Участок начальных классов	100	
11	Метеорологическая, географическая площадки	100	
<b>II Спортивная зона</b>			
12	Площадка легкоатлетическая тип I	4800	т.п. 290-1-11
13	Площадка для волейбола и баскетбола тип IV	540	
14	Площадка для гимнастики	400	
15	Площади препятствий	160	
<b>III Зона отдыха</b>			
16	Площадка для игр подготовит. и I класса	200	
17	Площадка для игр II и III классов	280	
18	Площадка для игр IV - VIII классов	120	
19	Площадка для тихого отдыха IV - VIII классов	100	

**Экспликация зданий и сооружений**

Номер по генпл.	Наименование	Примечание
20	Здание школы	Настоящий проект
21	Хозяйственный сарай	т.п. 224-9-96
	Теплица	т.п. 224-9-95
	Навес	т.п. 193-216-8
	Парник	т.п. 194-000-229.83
22	Мусоросборник	т.п. 194-115-92

Таблица значений  $\alpha$  наружных стен для различных температур наружного воздуха

Материал стен	Значение $\alpha$ , Вт/м <sup>2</sup> ·°C			Утеплитель	$\gamma$ , кг/м <sup>3</sup>	$\lambda$ , Вт/м·°C	Толщина утеплителя в мм при расчетной температуре наружного воздуха		
	-20°C	-30°C	-40°C				-20°C	-30°C	-40°C
Кирпич керамический пустотелый $\rho = 1450 \text{ кг/м}^3$ , ГОСТ 530-74 на цементно-песчаном растворе	180	310	440	Ячеистый бетон	400	0.15	180	240	280
Кирпич силикатный обыкновенный $\rho = 1800 \text{ кг/м}^3$ , ГОСТ 530-80 М75, М100 на растворе М50	310	—	—						

Таблица теплопроводности утеплителя

Утеплитель	$\gamma$ , кг/м <sup>3</sup>	$\lambda$ , Вт/м·°C
Ячеистый бетон	400	0.15

Т.П. 224-1-454.85 - АС

Вертикальную гидроизоляцию выполнять горячим битумом за 2 раза по предварительно подготовленной поверхности. Отметку вокруг здания выполнять по узлу 52 серии 2.10-1 в.1. Расчетные нагрузки на фундаменты по сечениям даны на листе АС-7. Принятые конструкции и узлы не патентоспособны, т.к. являются проектной переработкой известных решений и обладают патентной чистотой в отношении СССР по состоянию на 1.09.1985 г.

Настоящий типовый проект содержит традиционные строительные решения, поэтому в рабочей документации не приведены расчетные показатели применения особых научно-технических достижений в соответствии со СН 544-82.

**Привязка**

ИВ.К.				
-------	--	--	--	--

Нар.к.	Кубачкин	И.И.
Арх.м.	Омельченко	И.И.
Г.п.	Дорожкин	И.И.
Г.п.	Кубачкин	И.И.
Г.п.	Мурашко	И.И.
Испол.	Чернов	И.И.
Провер.	Калинин	И.И.

Школа на 9 классов (108 учащихся) со стенами из кирпича	Этажность	2
Общие данные (окончанные)	ЦНИЭП	Гражданский

ПРОЕКТ 224-1-454.85

ПРОЕКТ 224-1-454.85

СХЕМА ПЛАНА ФУНДАМЕНТОВ И СЕЧЕНИЙ

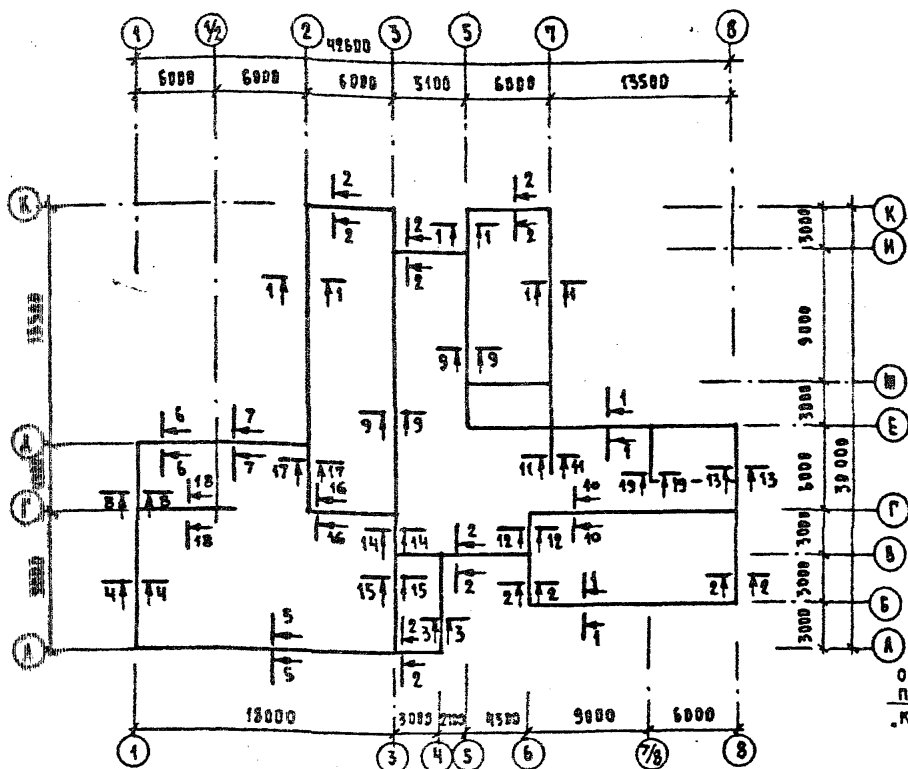
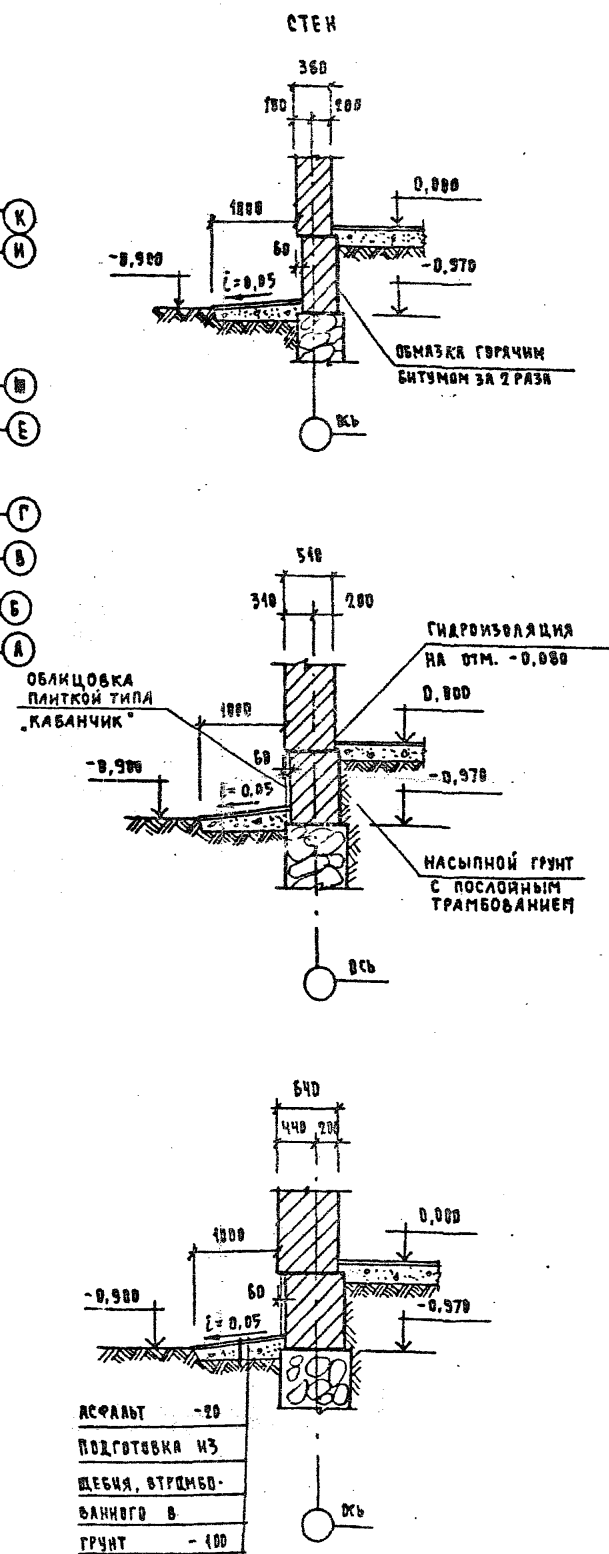


ТАБЛИЦА НАГРУЗОК ПО ОБРЕЗУ ФУНДАМЕНТОВ

№ № СЕЧЕНИЙ	РАСЧЕТНАЯ СИЛА N кН/п.м.				
	НАРУЖНЫЕ СТЕНЫ $\gamma = 1800 \text{ кг/м}^3$				
	380 (-10°)	510 (-30°)	640 (-40°)	380 (-20°)	380
1-1	89,9	104,3	119,7	94,3	
2-2	49,3	64,7	80,1	54,7	
3-3	58,6	74,8	89,4	64,0	
4-4	42,7	54,1	69,8	47,3	
5-5	70,6	81,7	97,7	75,5	
6-6	42,1	52,9	59,2	45,2	
7-7	56,7	67,8	83,8	61,3	
8-8	28,2	36,7	45,2	30,9	
9-9					122,6
10-10					128,9
11-11					88,8
12-12					78,9
13-13	70,6	86,0	101,4	76,0	
14-14					87,3
15-15					62,9
16-16					81,9
17-17					93,2
18-18					84,8
19-19					21,3

КОНСТРУКЦИЯ ЦОКОЛЯ ПРИ РАЗЛИЧНЫХ ТОЛЩИНАХ НАРУЖНЫХ СТЕН



1. Фундаменты запроектированы для сухих непучинистых, непросадочных грунтов со следующими характеристиками:  $\varphi = 0,36 \text{ рад}$ ;  $\gamma = 1,8 \text{ т/м}^3$ ;  $E = 15 \text{ МПа}$ ;  $R_0 = 0,2 \text{ МПа}$ .
2. Площадка строительства со спокойным рельефом.
3. Грунтовые воды отсутствуют.
4. Планировочная отметка земли относительно уровня чистого пола 1 этажа, принятого за 0,000, равна -0,900.
5. Фундаменты разработаны для здания с толщиной наружных стен 510 мм.
6. Фундаменты разработаны из бутобетона, бетон М75, бут М400.
7. Горизонтальную гидроизоляцию стен в уровне пола 1 этажа на отм. -0,080 выполнять из 2<sup>х</sup> слоев гидрозола на битумной мастике, стен в уровне отметок -0,900; -0,970 и пола подвала - из цементного раствора состава 1:2. Вертикальная гидроизоляция - обмазка горячим битумом за 2 раза.
8. Стены выше фундаментов (цоколь) до отметки гидроизоляции выполнять из полнотелого красного хорошо обожженного кирпича пластического прессования (ГОСТ 530-81) марки 75 на цементно-песчаном растворе марки 25. Марка кирпича по морозостойкости должна быть не ниже Мрз 35.

МИРОВОЙ ПРОЕКТ  
224-1-454.85  
АРХИТЕКТ

ИЗДАНИЕ И ДАТА  
ВЗЛАН ИЛИ №

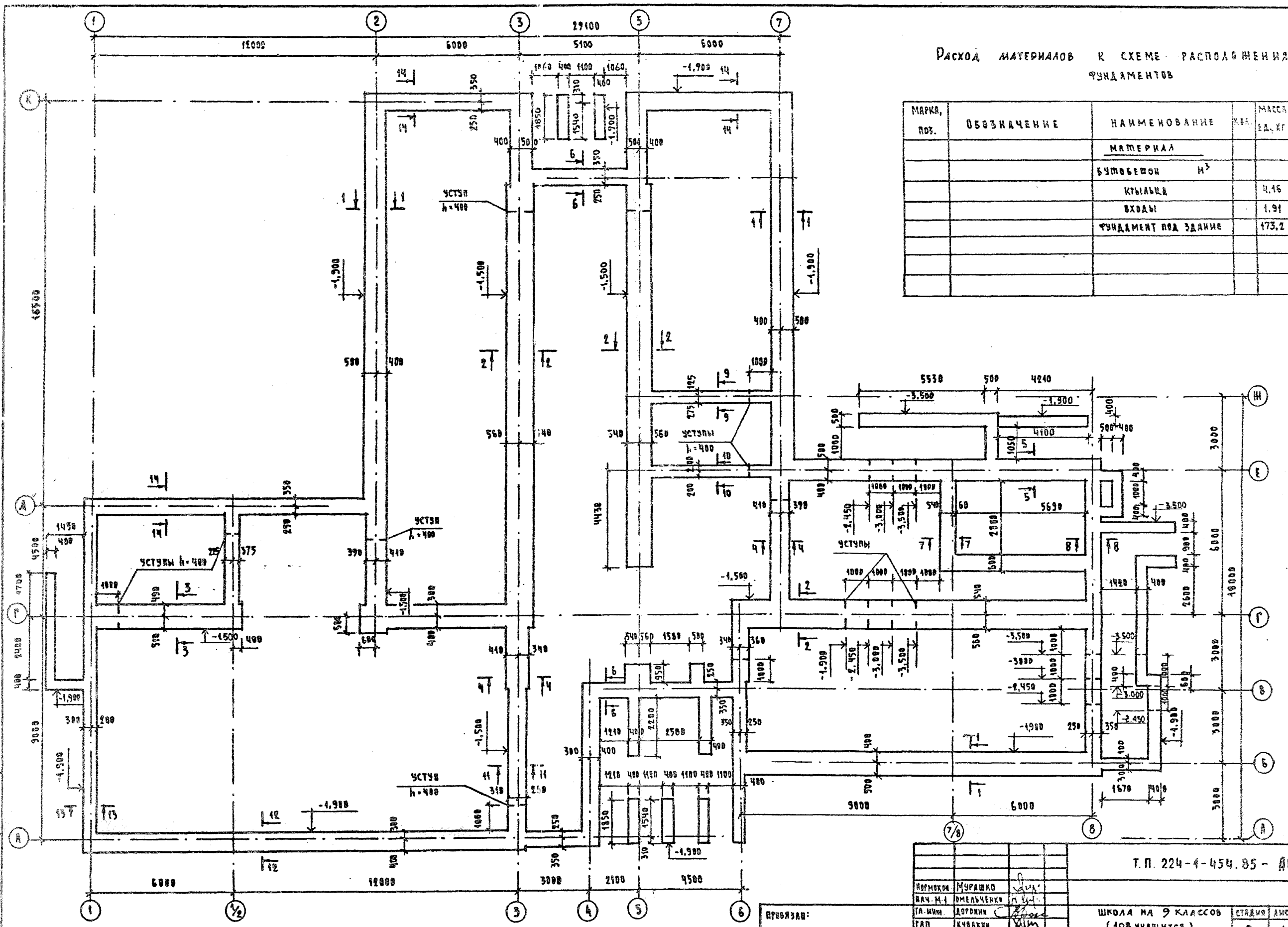
Т. П. 224-1-454.85		АС	
Нормован	Мурашко	Иванов	Сидоров
Нач. М. П.	Омельченко	Дорони	Кузакки
Г. П.	Кузакки	Симонова	Мурашко
Р. У. К. Г. Р.	Симонова	Мурашко	
Примечание:			
М. П. №			

Школа на 9 классов (108 учащихся) со стенами из кирпича			СТАДИЯ	ЛИСТ	ЛИСТОВ
СХЕМА ПЛАНА ФУНДАМЕНТОВ И СЕЧЕНИЙ. ТАБЛИЦА НАГРУЗОК.			Р	3	
			ЦНИИЭП ГРАЖДАНСКОГО СТРОИТЕЛЬСТВА		

ИВРОСЫЙ ПРОЕКТ  
224-1-454.85  
ЛАНДШАПТ

РАСХОД МАТЕРИАЛОВ К СХЕМЕ РАСПОЛОЖЕНИЯ  
ФУНДАМЕНТОВ

МАРКА, ПОЗ.	ОБЪЕМ	НАИМЕНОВАНИЕ	МАТЕРИАЛ	МАССА ЕД. КГ	ПРИМЕ- ЧАНИЕ
			БУТОВЕШОН	М <sup>3</sup>	
			КРЫЛЬЦА	4.16	
			ВХОДЫ	1.91	
			ФУНДАМЕНТ ПОД ЗДАНИЕ	173.2	



ПРИМЕЧАНИЯ СМОТРЕТЬ НА ЛИСТЕ А-3

Т.П. 224-4-454.85 - АС		
ПРОЕКТОР:	МУРАШКО	
НАЧ. М.П.	ОМЕЛЬЧЕНКО	
ГЛАВ. ИНЖ.	КОРЖИИ	
ГЛАВ. АРХ.	КУВАКИ	
ГЛАВ. СТРОИТ.	МУРАШКО	
ИСПОЛН.	СИМОНОВА	
ПРОВЕР.	МУРАШКО	
ШКОЛА НА 9 КЛАССОВ (408 УЧАЩИХСЯ) СВ. СТЕНАМИ ИЗ КИРПИЧА		СТРОИТЕЛЬСТВО
СХЕМА РАСПОЛОЖЕНИЯ ФУНДАМЕНТОВ		ЦНИИЭП ГРАЖДАНСКОГО СТРОИТЕЛЬСТВА

ИВРОСЫЙ ПРОЕКТ  
224-1-454.85  
ЛАНДШАПТ

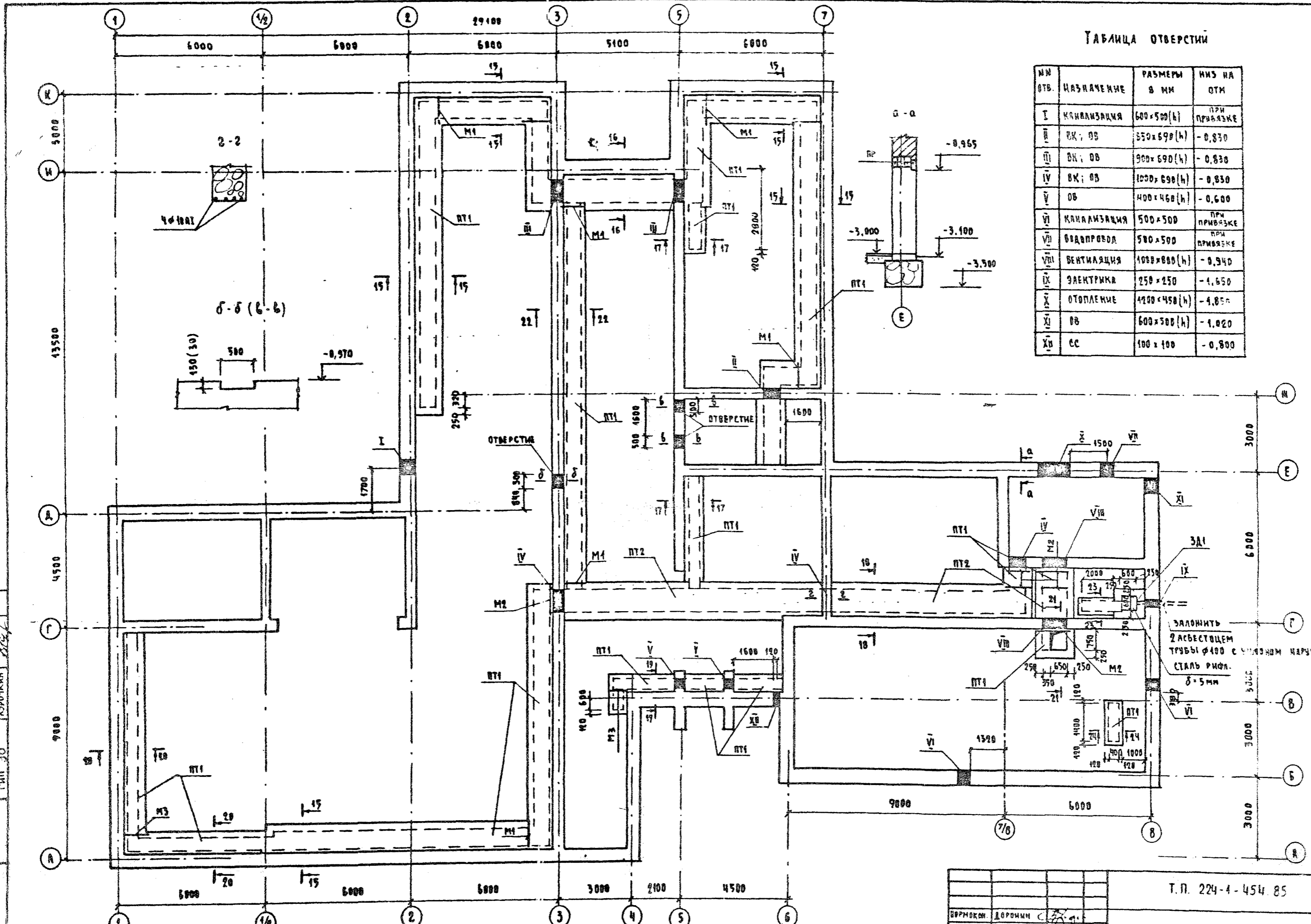
ПРОЕКТ  
224-4-454.85  
АРХИТЕКТ

СОСТАВ РАБОТ  
ГЕН. ОБ. КОЗЛОВ  
ГЕН. ВК. МОЛДАВНИК  
ГЕН. ЭК. КУРЧАНКА

ИМЯ И ФАМИЛИЯ ПОДПИСАВШЕГО  
20-377-6

ТАБЛИЦА ОТВЕРСТИЙ

№ ОТВ.	НАЗНАЧЕНИЕ	РАЗМЕРЫ В ММ	УРОВЕНЬ НА ОТМ.
I	КАНАЛИЗАЦИЯ	600 x 500 (h)	ПРИ ПРИБАВКЕ
II	ВК; ОБ	350 x 690 (h)	- 0,830
III	ВК; ОБ	900 x 690 (h)	- 0,830
IV	ВК; ОБ	1200 x 690 (h)	- 0,830
V	ОБ	400 x 460 (h)	- 0,600
VI	КАНАЛИЗАЦИЯ	500 x 500	ПРИ ПРИБАВКЕ
VII	ВВОД ПРОВОДА	500 x 500	ПРИ ПРИБАВКЕ
VIII	ВЕНТИЛЯЦИЯ	1000 x 800 (h)	- 0,940
IX	ЭЛЕКТРИКА	250 x 250	- 1,650
X	ОТОПЛЕНИЕ	4200 x 450 (h)	- 4,850
XI	ОБ	600 x 300 (h)	- 1,020
XII	СС	100 x 100	- 0,800



Т.П. 224-4-454.85 АС

ИСПОЛНИТЕЛЬ	ДОРИН	С.С.
НАЧ. РАБОТ	ВНЕШЕНКО	И.И.
ГЛАВ. ИНЖ. М.	ДОРИН	С.С.
САЯ	КУВШИН	В.В.
ГЕН. МОНТАЖ	КУВШИН	В.В.
РАСЧ. РАБ.	СИМОНОВА	С.С.
ИСПОЛН.	СИМОНОВА	С.С.
ПРОВ. РАБ.	МУРАШКО	С.С.

ШКОЛА № 9 КЛАССОВ (108 УЧАЩИХСЯ)  
СО СТЕНАМИ ИЗ КИРПИЧА

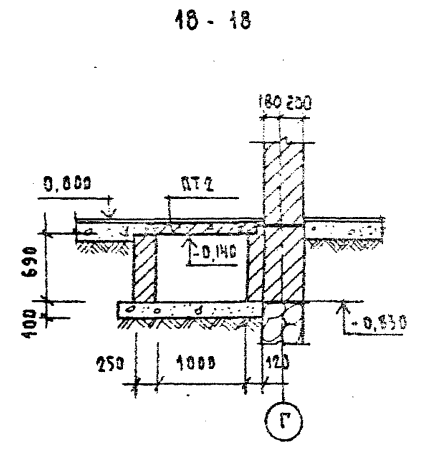
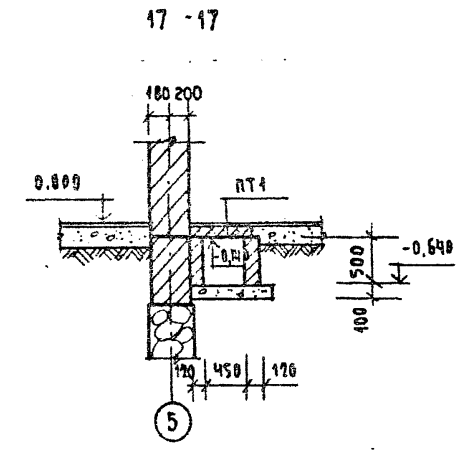
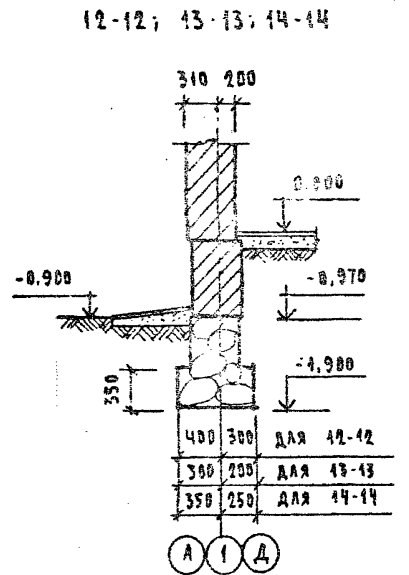
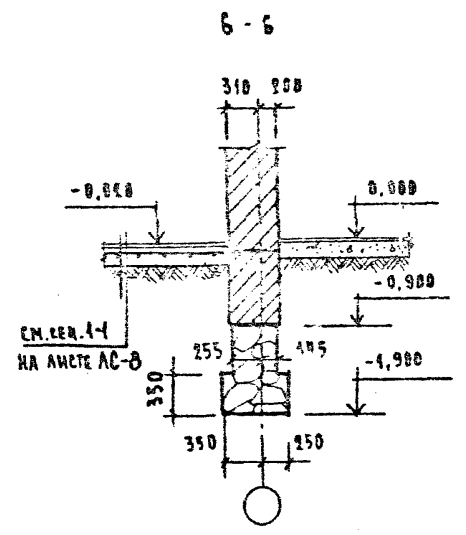
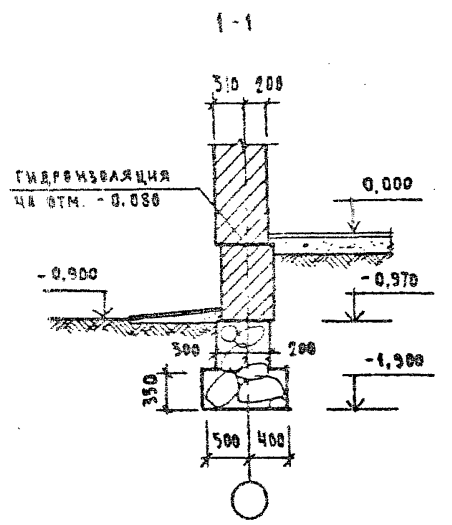
СХЕМА РАСПОЛОЖЕНИЯ ПОДПОЛЬНЫХ КАНАЛОВ

СТАДИЯ	ЛИСТ	ЛИСТОВ
Р	5	

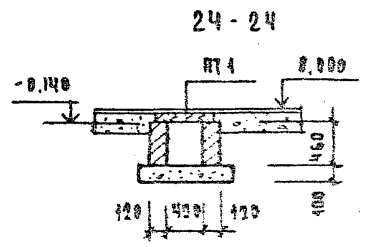
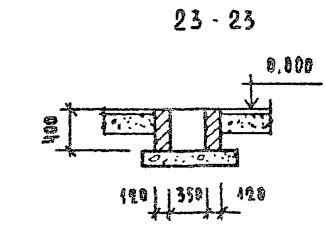
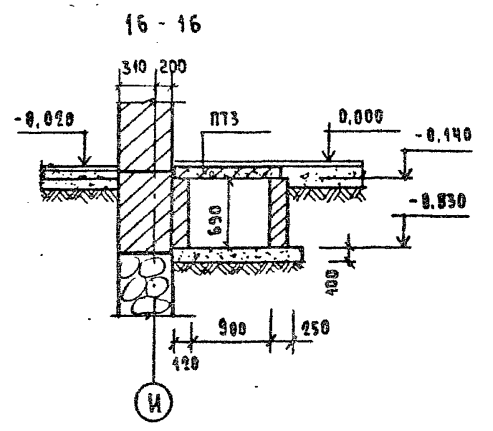
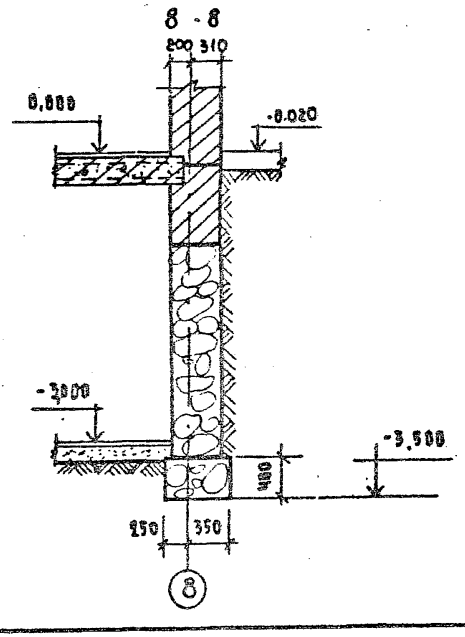
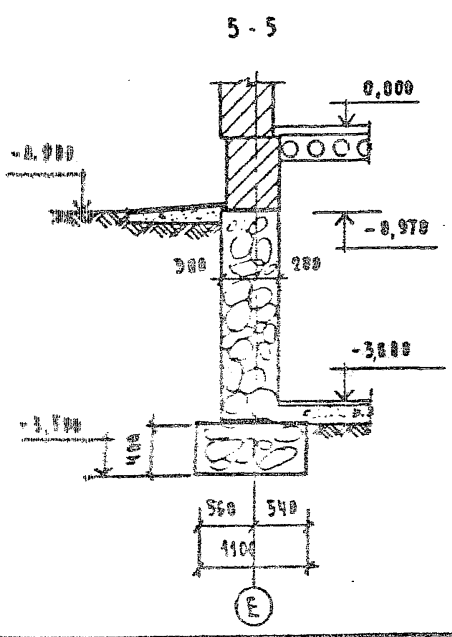
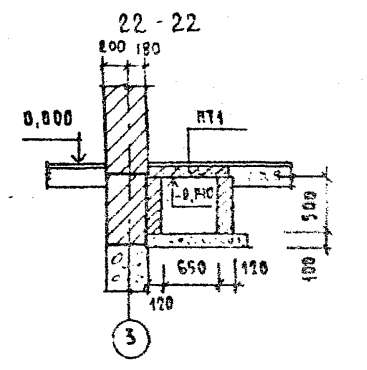
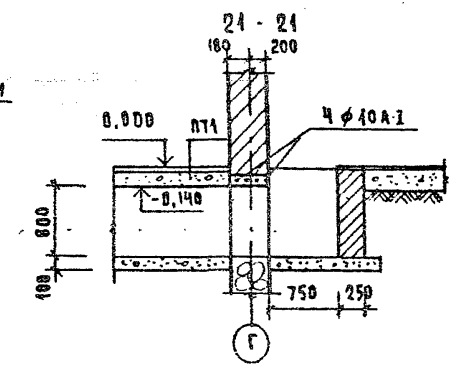
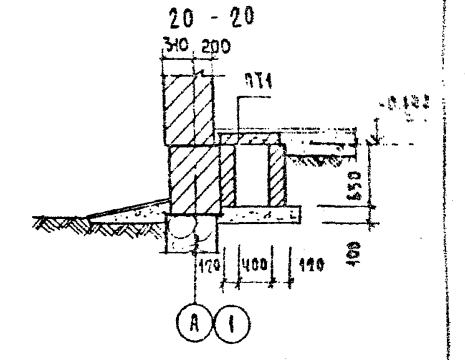
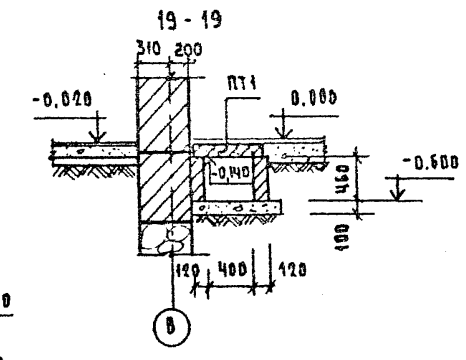
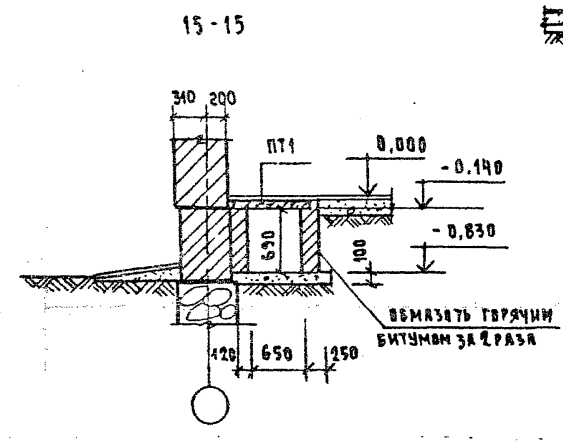
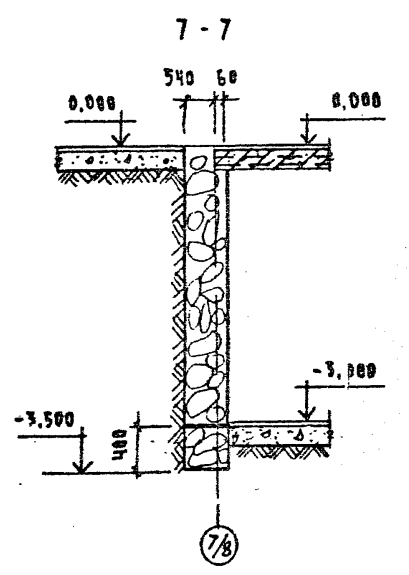
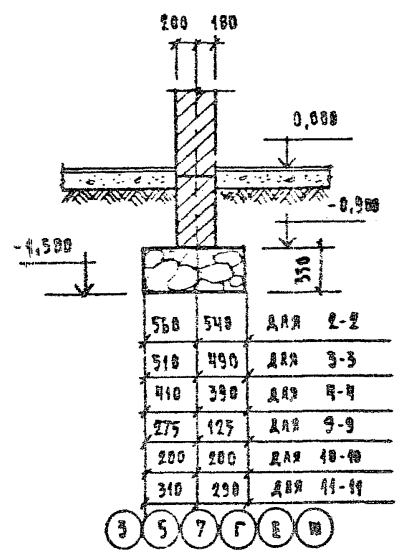
ЦНИИЭП  
ГРАЖДАНСКОЕ СТРОИТЕЛЬСТВО



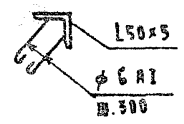
ПРОЕКТ  
224-1-454.85  
АРСБМ I



2-2; 3-3; 4-4;  
9-9; 10-10; 11-11



3Д-4



ВНЕСЕНА			
МД-Н			

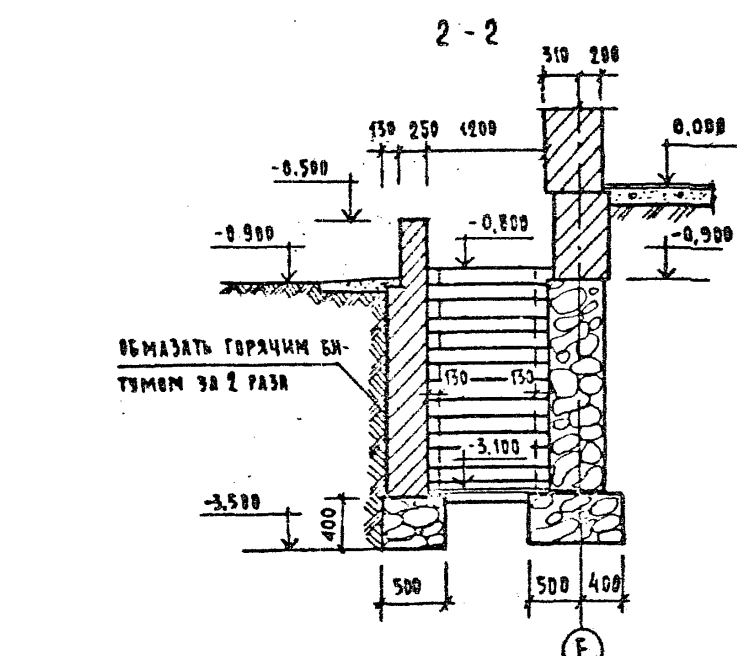
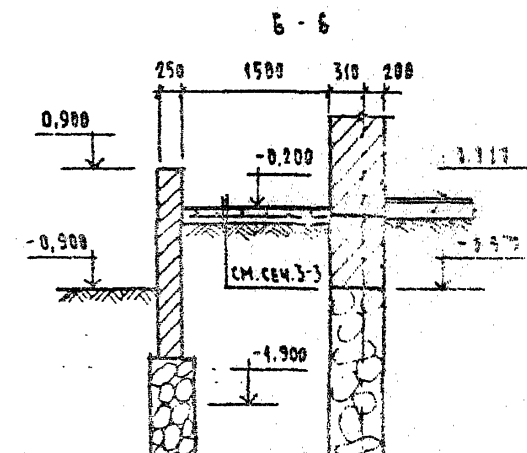
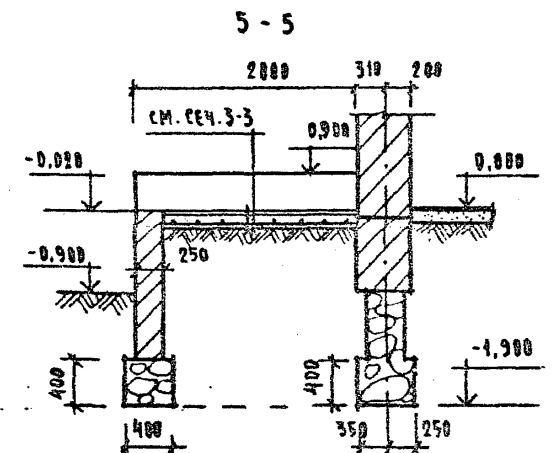
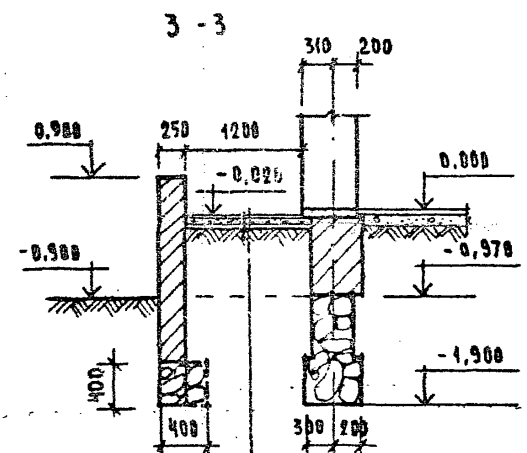
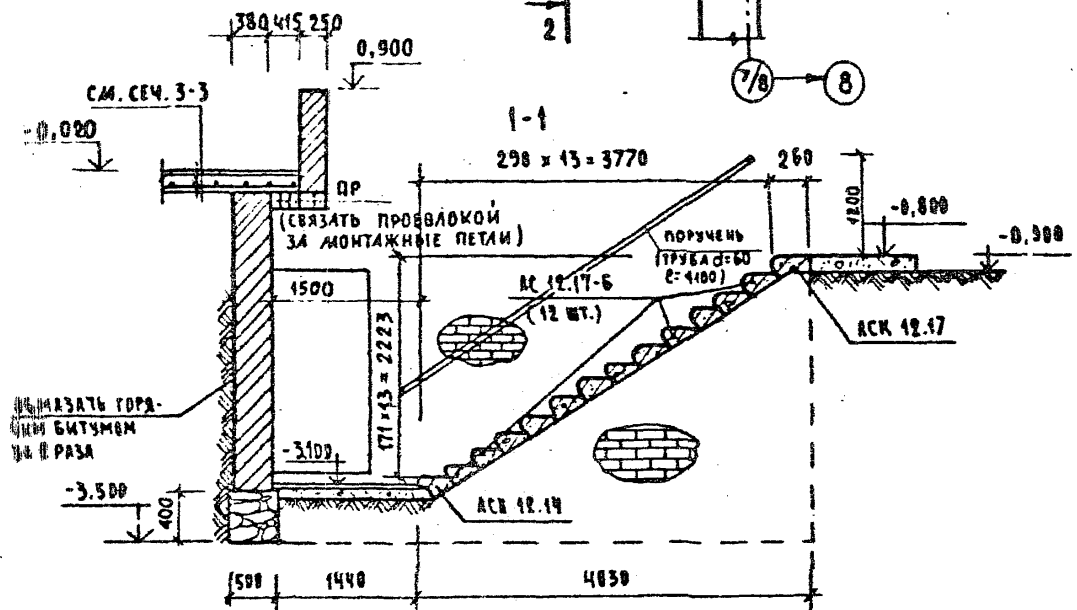
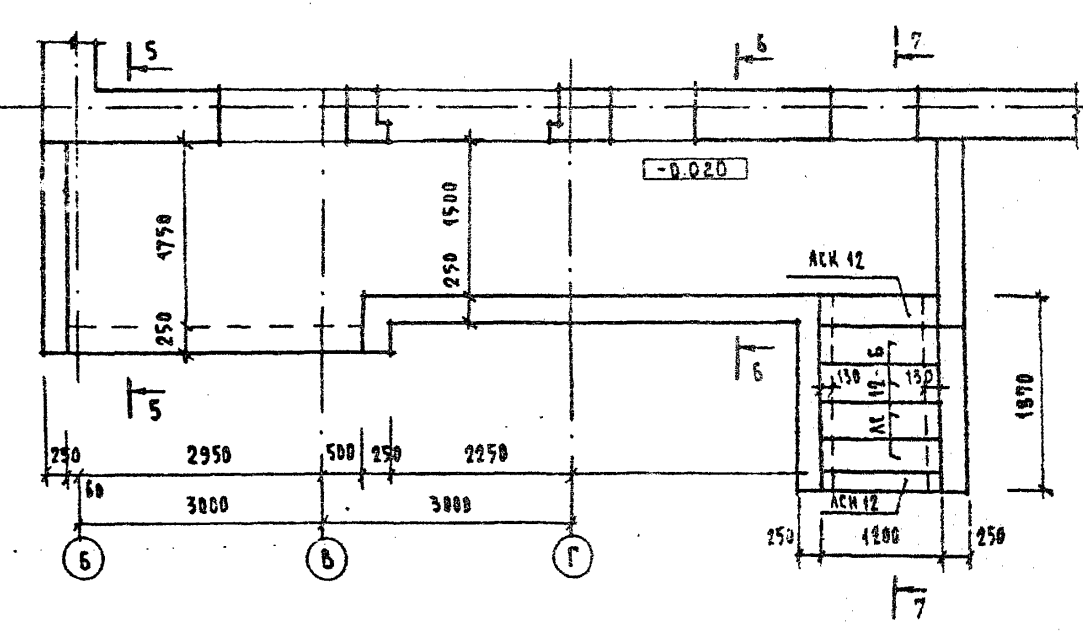
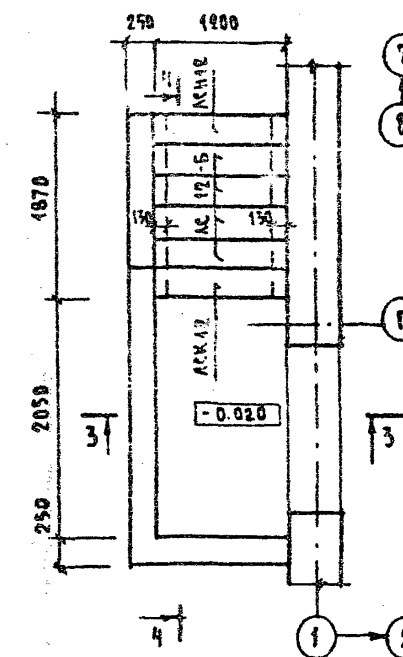
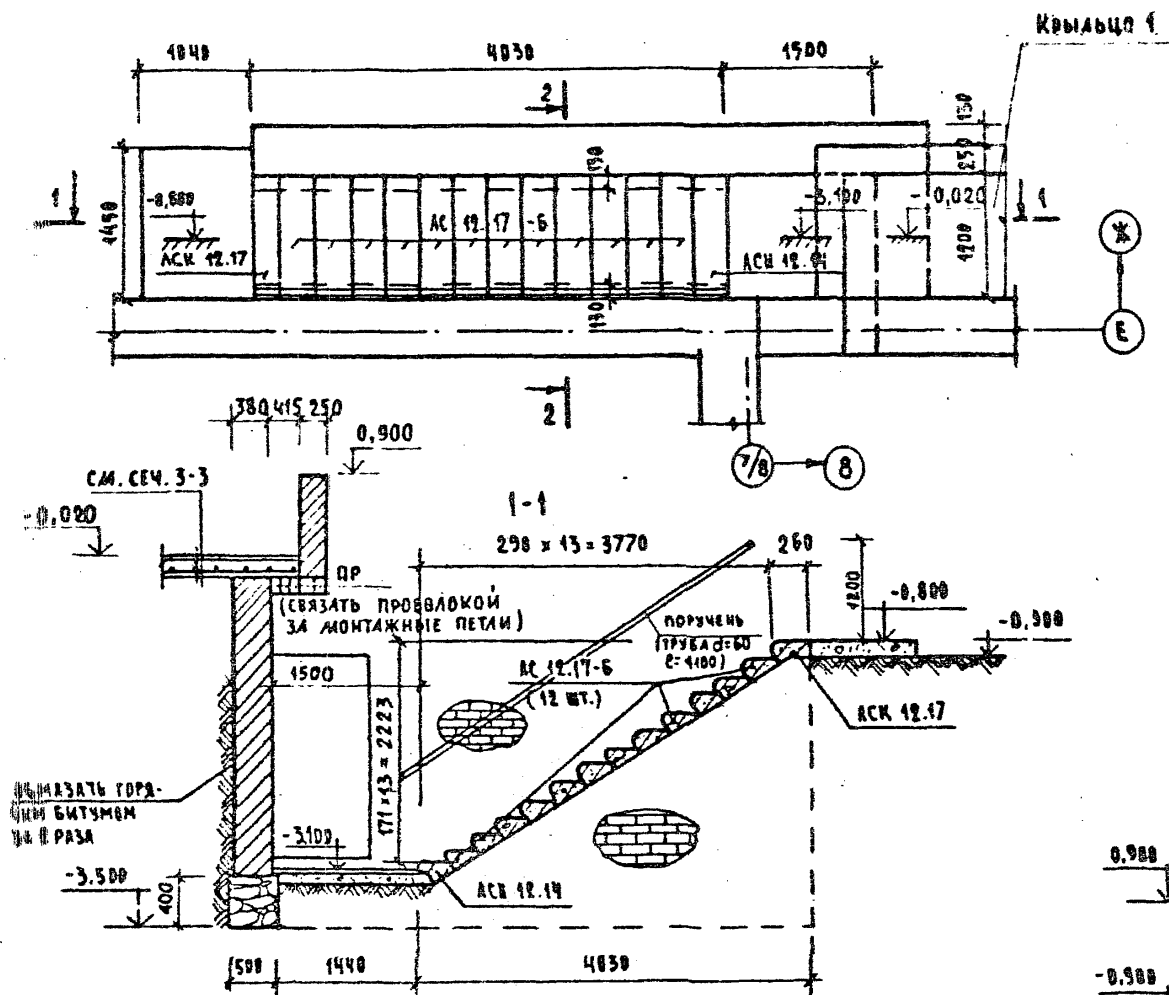
Т.П. 224-1-454.85			АД
ПРОЕКТОР	МУРАШКО		
НАЧ. И.П.	ОМЕЛЮЧЕНКО		
ГЛАВ. ИНЖ. П.	БОРОВИКИ		
ГЛАВ.	КУБАКИН		
СНП	МУРАШКО		
ПР. ГР.	СИМОНОВА		
ПРОВЕРИЛ	МУРАШКО		
ШКОЛА № 9 КЛАССОВ (408 УЧАЩИХСЯ) СЪ СТЕНАМИ ИЗ КИРПИЧА			СТАДИЯ
СЕЧЕНИЯ 1-1 ÷ 24-24			АРХИТЕКТ
			ЛИСТ
			6
			ЦНИИЭП
			ГРАЖДАНСКОЕ СТРОИТЕЛЬСТВО

20-7317-7

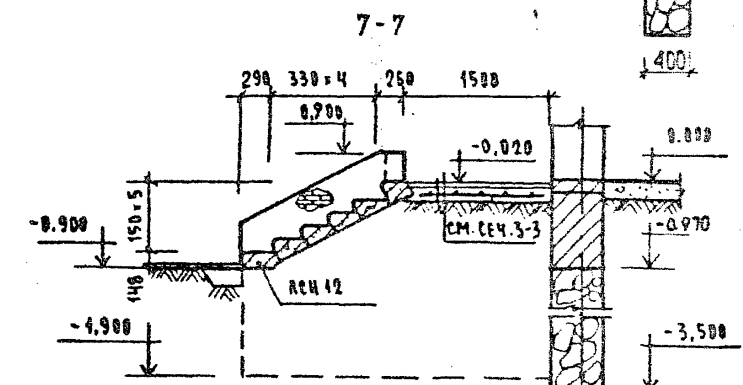
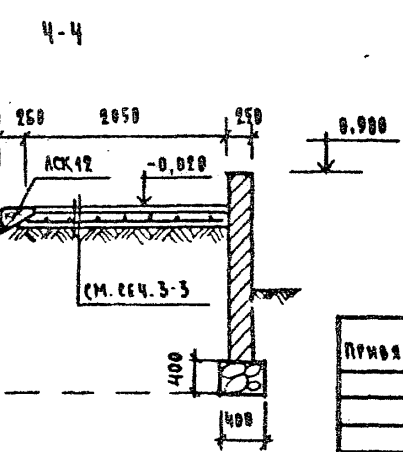
ПЛАН ЛЕСТНИЦЫ В ПОДВАЛ

КРЫЛЬЦО 1

КРЫЛЬЦО 3



АСФАЛТ - 30 мм  
 СТЫЖКА ИЗ ЦЕМЕНТО-ПЕСЧАНОГО РА-  
 СТВОРА СОСТАВА 4:2 ИЗ ЦЕМЕНТА  
 МАРКИ 150 - 20 мм  
 ПОДГОТОВКА ИЗ БЕТОНА МАРКИ 100,  
 АРМИРОВАННАЯ СЕТКОЙ МАРКИ  
 800/200/8/8 ПО ГОСТ 3478-81 - 100 мм  
 УТРАМБОВАННЫМ ЩЕБНЕМ ГРУНТ

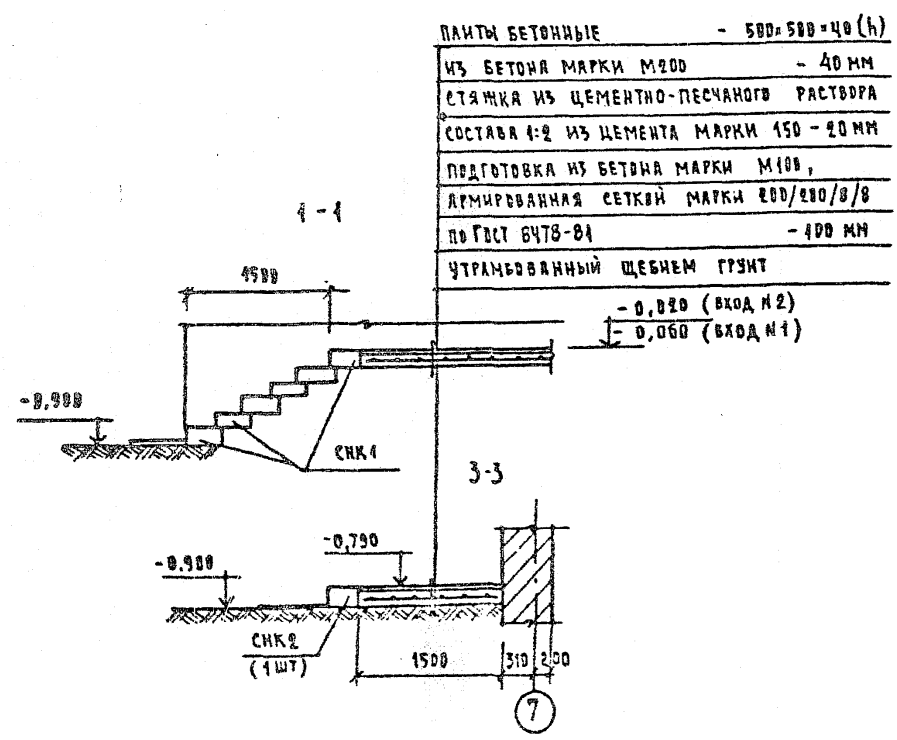
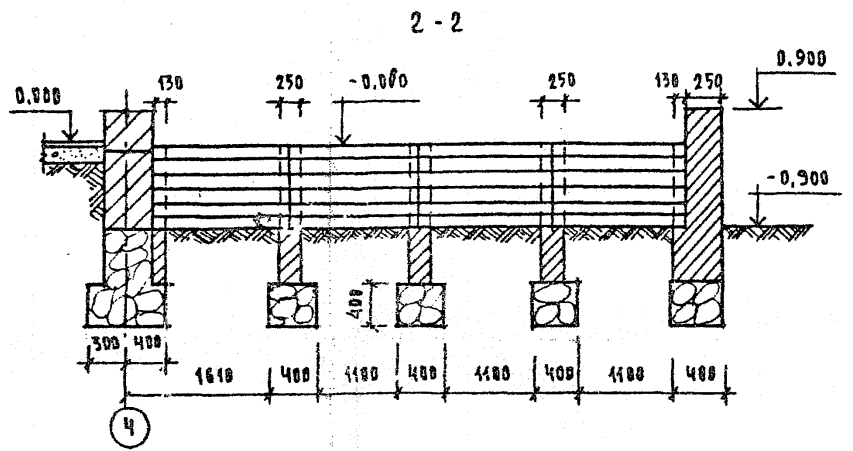
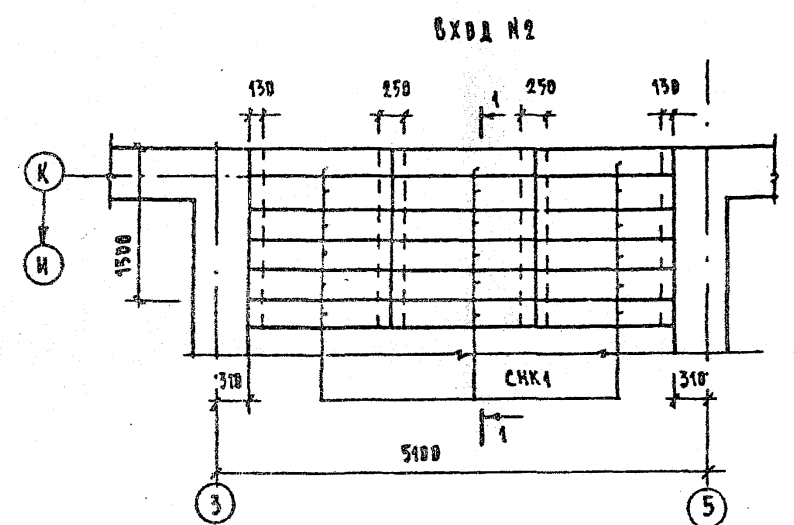
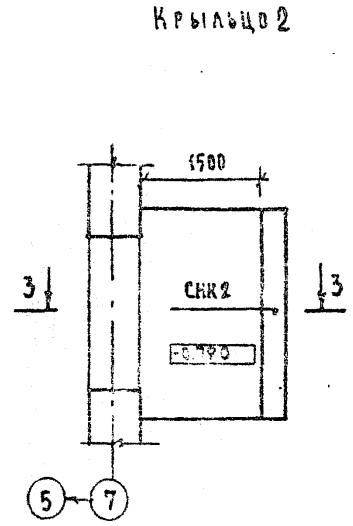
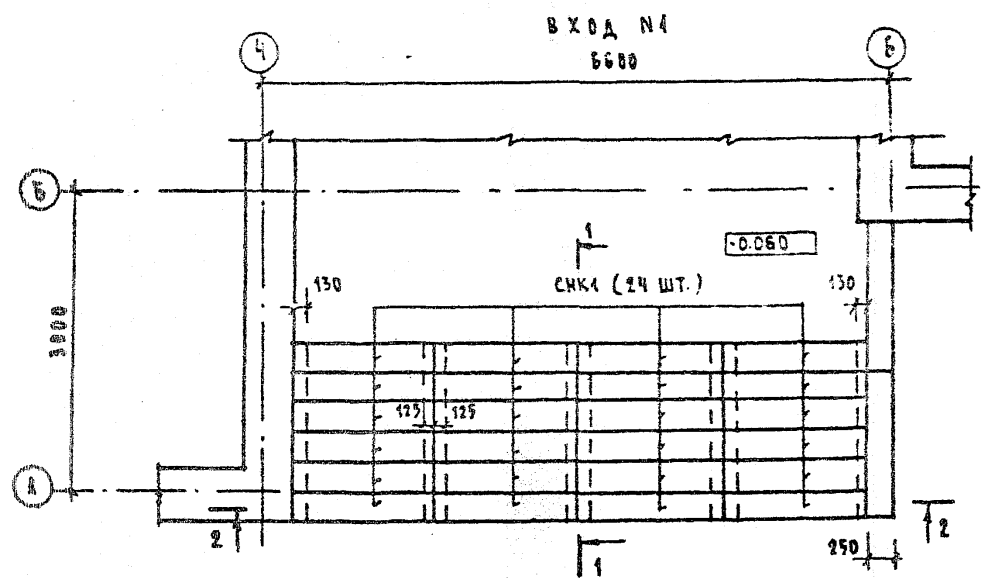


Т.П. 224-4-454.85		АС
НОРМОВАН	МУРАШКО	
И.М.И.	ВМЕЛЬЧЕНКО	
СА.И.И.М.	ДОРОЖИ	
Г.П.	КУБАКИН	
Г.П.	МУРАШКО	
Р.И.Г.	СИМОНОВА	
И.С.Г.В.	СИМОНОВА	
П.Р.З.Е.Р.	МУРАШКО	
ШКОЛА НА 9 КЛАССОВ (108 УЧАЩИХСЯ) СО СТЕНАМИ ИЗ КИРПИЦА		СТАНДА ЛИСИ АМСТОВ
ПЛАН ЛЕСТНИЦЫ В ПОДВАЛ. Крыльцо 1, 3.		Р 7
		ЦНИИЭП ГРАЖДАНСЕЛЬСТРОИ

ПОДВАЛ ПРОЕКТ  
 224-4-454.85  
 А.В.С.М.И.

И.В.А.В.О.В.А. П.О.Д.В.А.Л. С.Т.Р.О.И.  
 20-3317-6

ЛИСТОВОЙ ПРОЕКТ № 224-1-454/85 АЛБЕОМ I



**ПЛИТЫ БЕТОННЫЕ - 500x500x40 (h)**  
 ИЗ БЕТОНА МАРКИ М200 - 40 мм  
 СЕТКА ИЗ ЦЕМЕНТНО-ПЕСЧАНОГО РАСТВОРА  
 СОСТАВА 1:2 ИЗ ЦЕМЕНТА МАРКИ 150 - 20 мм  
 ПОДГОТОВКА ИЗ БЕТОНА МАРКИ М100,  
 АРМИРОВАННАЯ СЕТКОЙ МАРКИ 200/200/8/8  
 ПО ГОСТ 8478-81 - 100 мм  
 УТРАМБОВАННЫЙ ЩЕБЕНЬ ГРУНТ

1. Над дверстями в фундаментах заармировать 4φ10A1 с заведением в фундамент на 300 мм.
2. Стенки подпольных каналов выпалнять из глиняного кирпича марки 75 на растворе М25. бетонную подготовку выпалнять из бетона М50 по предварительно уплотненному грунту.
3. Раскладка плит подпольных каналов условно не показана.
4. В местах поворотов подпольных каналов под плиты укладывать L75x5 (М1 + М3).

СПЕЦИФИКАЦИЯ ЭЛЕМЕНТОВ ПО ЛИСТАМ АС5-АС7

МАРКА ПОЗ.	ОБОЗНАЧЕНИЕ	НАИМЕНОВАНИЕ	КЗЛ	МАССА ЕД., КГ	ПРИМЕЧАНИЕ
ЭЛЕМЕНТЫ ЖЕЛЕЗОБЕТОННЫЕ					
ПЛИТЫ ПЛОСКИЕ					
ПТ 1	СЕРИЯ 1.243.1-4	ПТ 12.5-8.6	165	96	
ПТ 2	СЕРИЯ 1.243.1-4	ПТ 8-13.13	15	338	
ПТ 3	СЕРИЯ 1.243.1-4	ПТ 8-11.9	5	198	
СТУПЕНИ					
	СЕРИЯ 1.055.1-1	АС 12.17-6	12	127	
	СЕРИЯ 1.055.1-1	АС 12.17	1	180	
	СЕРИЯ 1.055.1-1	АСИ 12.14	1	72	
	СЕРИЯ 1.055.1-1	АС 12-6	8	127	
	СЕРИЯ 1.055.1-1	АСК 12	2	98	
	СЕРИЯ 1.055.1-1	АСИ 12	2	68	
СНК1	СЕРИЯ 1.255.1-1	СНК 15.3.5-6		175	
СНК2	СЕРИЯ 1.255.1-1	СНК 21.3.5-6	1	150	
ПЕРЕМЫЧКИ					
ПР	СЕРИЯ 1.138-10 ВЫП.1	1ПР2-15.12.14	9	75	
ЭЛЕМЕНТЫ МЕТАЛЛИЧЕСКИЕ					
М1	ГОСТ 8509-82	L 75x5 l=900	6	3,22	
М2	ГОСТ 8509-82	L 75x5 l=1250	6	7,15	
М3	ГОСТ 8509-82	L 75x5 l=650	2	3,77	
	ГОСТ 8568-77	СТАЛЬ РИФЛЕНАЯ δ=5мм	-	30,6	
	ГОСТ 8478-81	СЕТКА 200/200/8/8	-	252,3	
	ГОСТ 5781-82	ОТД. СТЕРЖНИ φ 40 A1	-	47,8	
ЗАКЛАДНАЯ ДЕТАЛЬ ЗД-4 (1шт)					
	ГОСТ 8509-82	L 50x5 l=2400	-	9,05	
	ГОСТ 5781-82	φ 6 A1 l=3840	-	0,67	

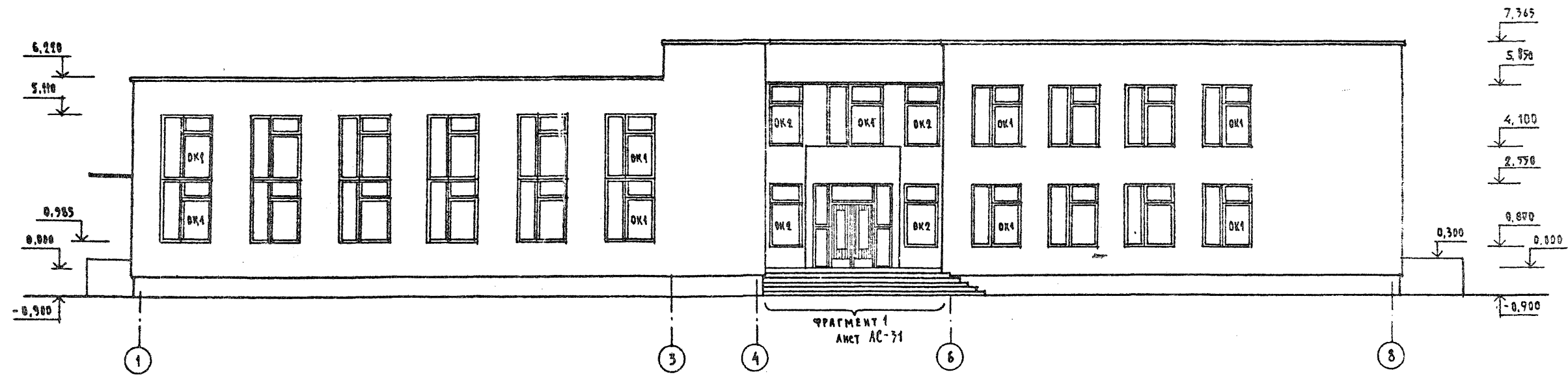
5. Стенки крылец выпалнять из красного полнотелого хворшо обожженного кирпича пластического прессования М100 на растворе М-50.
6. Кирпичные стенки, соприкасающиеся с грунтом, обмазать горячим битумом за 2 раза.

ЧИСТОВЫЕ КОМПАСЫ И ДАТА ВИАМ ЧИСТОВ 20-3317-9

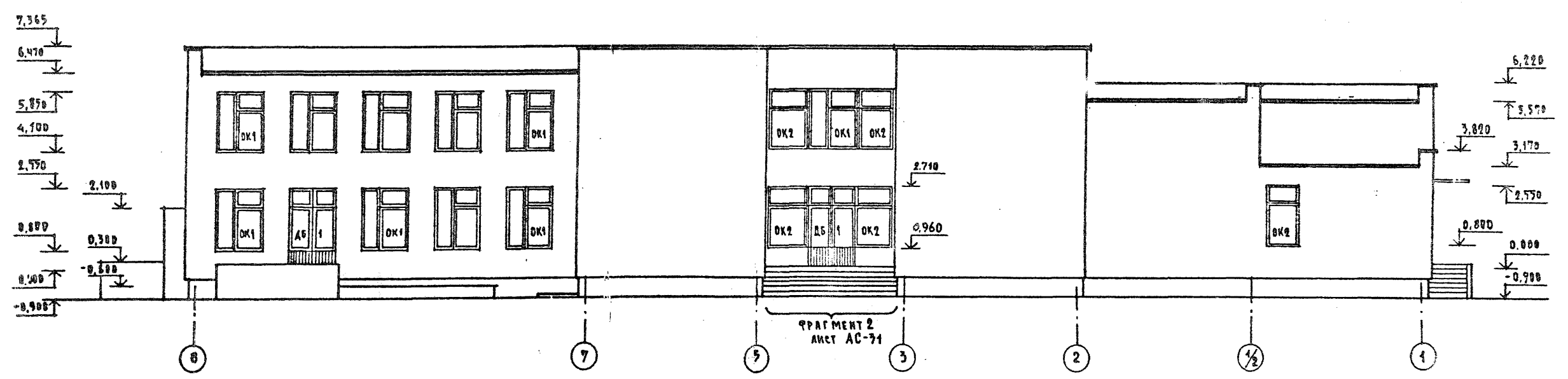
Привязка:		Т.П. 224-1-454/85		АС		
Нормокон	Мурашко					
НАЧ. МТ	Омельченко					
ГЛ. ИНЖ. М.	Дворнич					
ГЛА	Кубакин	ШКОЛА НА 9 КЛАССОВ (108 УЧАЩИХСЯ) СО СТЕНАМИ ИЗ КИРПИЧА				
ГЛА	Мурашко					
РЭК. ГР.	Симонова	Входы №1; №2. Крыльцо 2. СПЕЦИФИКАЦИЯ.		СТАДИЯ	ЛИСТ	ЛИСТОВ
ИСПОЛНИЛ	Симонова			Р	8	
ИНВ. ВЪ	Проверил			ЦНИИЭП ГРАЖДАНСКОГО СТРОИТЕЛЬСТВА		

МУНИЦИПАЛЬНЫЙ ПРОЕКТ  
224-1-454.85  
АЛБЕОМ I

ФАСАД 1-3



ФАСАД 3-1

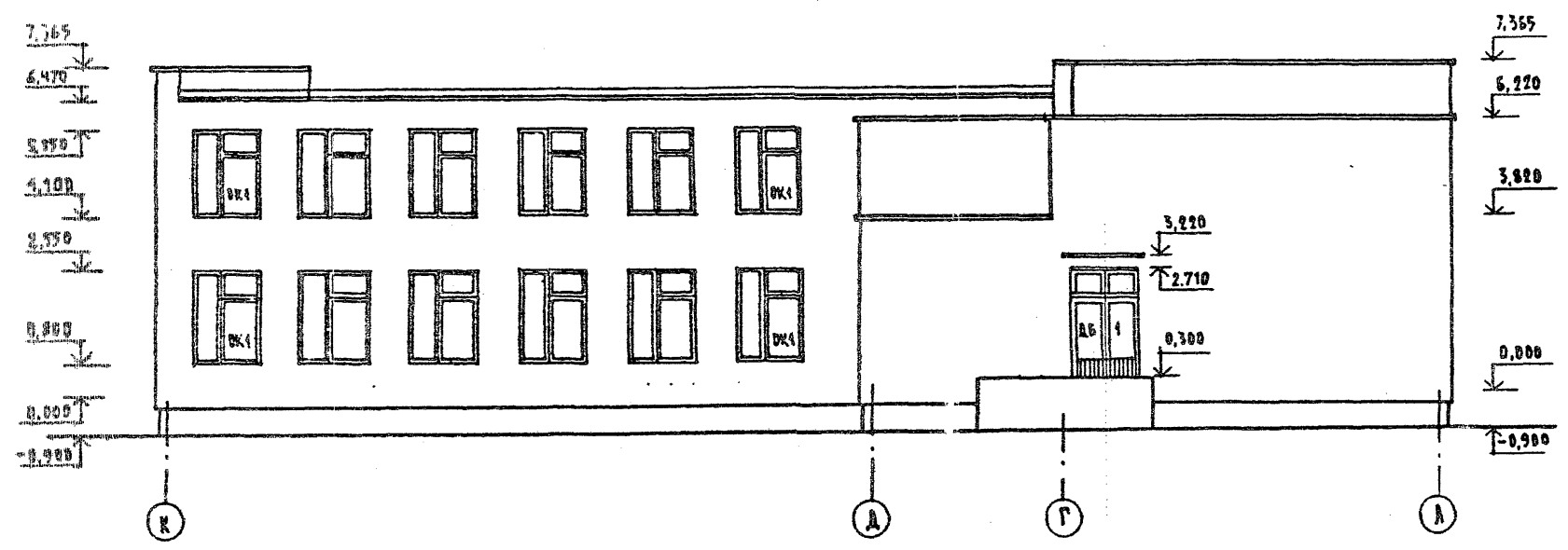


МУНИЦИПАЛЬНЫЙ ПРОЕКТ  
224-1-454.85  
АЛБЕОМ I

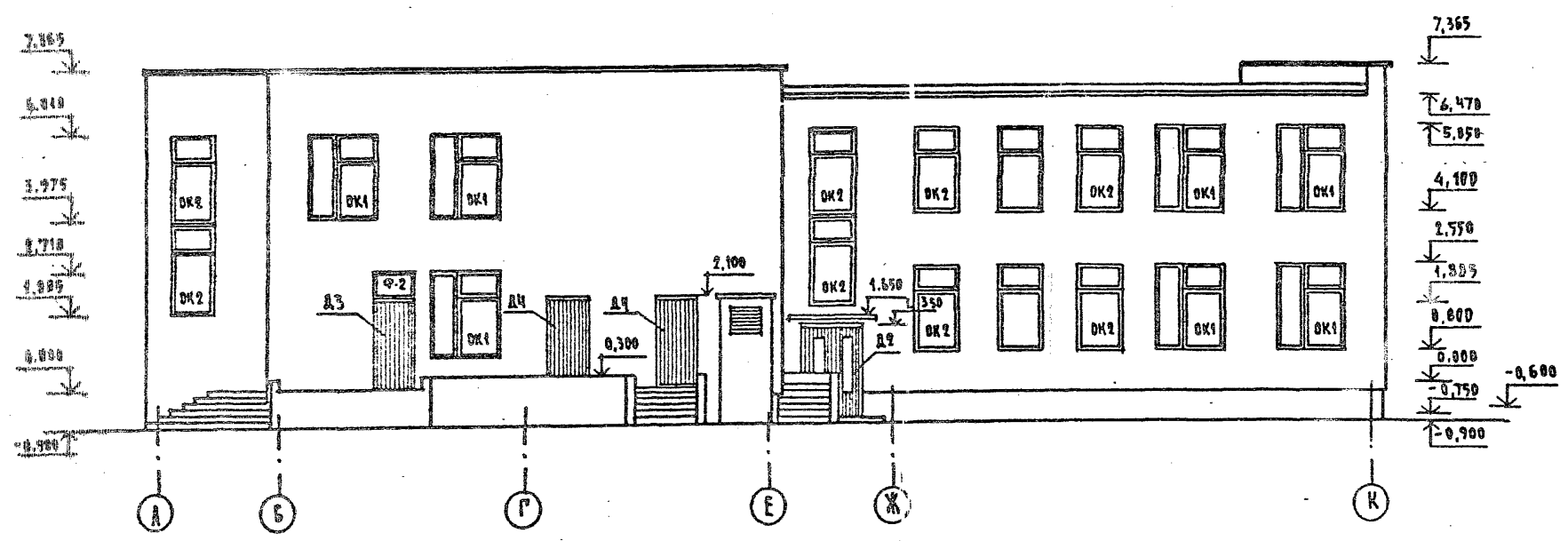
		Т.П. 224-1-454.85		АС	
ПРИНЯТО:		НОРМКОМ	КУВАКИН	СТАДИЯ	ЛИСТ
		РУК. МАСТ	ВМЕЛЬЧЕНКО	Р	9
		ГА. ИИИ. М.	ДОРВИН	ШКОЛА НА 9 КЛАССОВ (100 УЧАЩИХСЯ) СВ. СТЕНАМИ ИЗ КИРПИЧА	
		ГМП	МУРАШИН	ФАСАДЫ 1-3; 3-1	
		АРХ	ЧЕРНОВ	ЦНИИЭП ГРАЖДАНСКОЕ СТРОИТВО	
ИИИ		ПРОВЕРКА	Е. ИЧКИН		

МАТЕРИАЛ ПРОЕКТА  
224-1-454.85  
АРХИВОМ

ФАСАД К-А



ФАСАД А-К



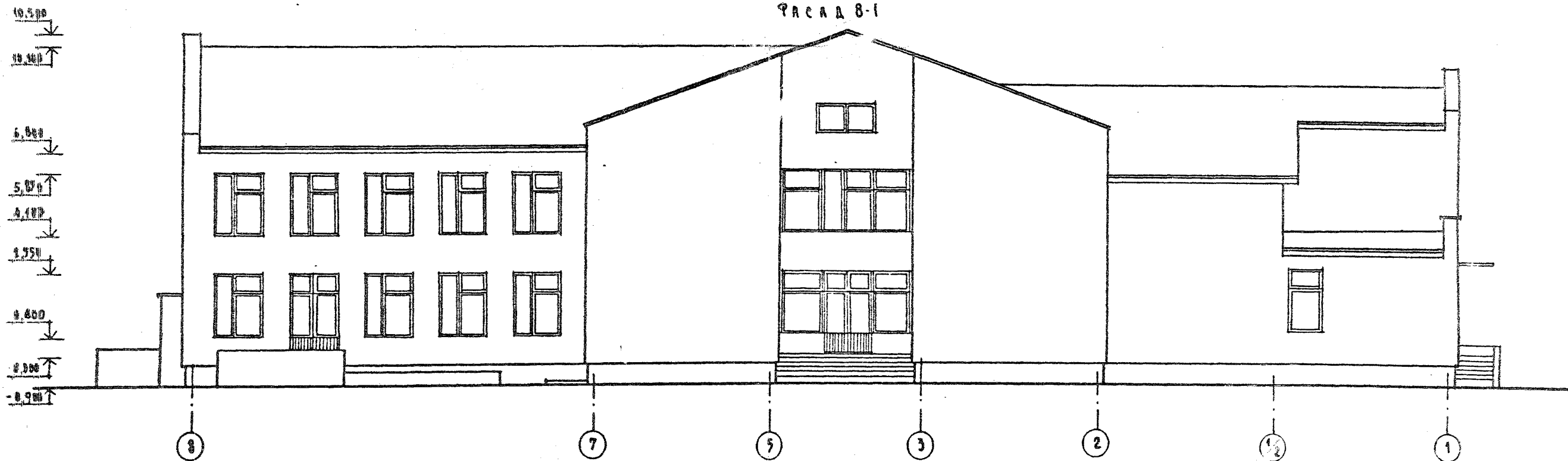
ИЗВ. № 1018  
ПОДПИСЬ И ДАТА  
20-11-77-И

		Т.П. 224-1-454.85		АС		
КОРМОКОВ	ХУБАКИН					
ГЛАВ. МАСТ.	ВНЕШ. ЧЕЛ. ДОР. ИЛИ					
ГЛАВ. МАСТ.	КОВАКИН					
ГЛАВ. МАСТ.	МЧРАШКО					
АРХ.	ЧЕРНОВ					
ИЗВ. И	ПРОВЕРКА	КУЛИЧДИН				
ШКОЛА НА 9 КЛАССОВ (408 УЧАЩИХСЯ) С СТЕНАМИ ИЗ КИРПИЧА				СТАЯНА	АНЕТ	АНЕТОВ
				Р	10	
ФАСАДЫ К-А; А-К				ЦНИИЭП ГРАЖДАНСКОГО СТРОИТЕЛЬСТВА		

ФАСАД 1-8



ФАСАД 8-1



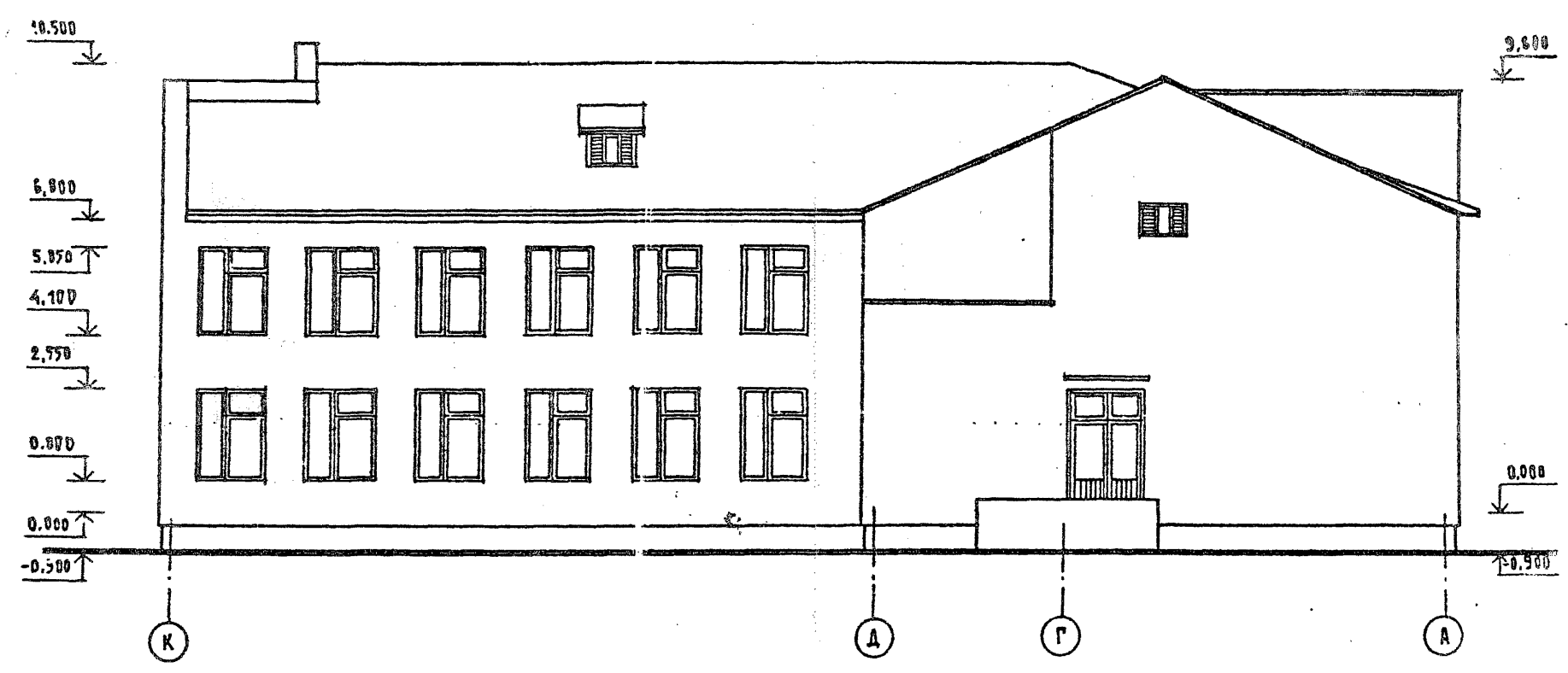
РАБОДА ВРАЧЕВ  
 224-1-454.85

ЧИСЛО КОПИЙ И ДАТА  
 20-5327-12

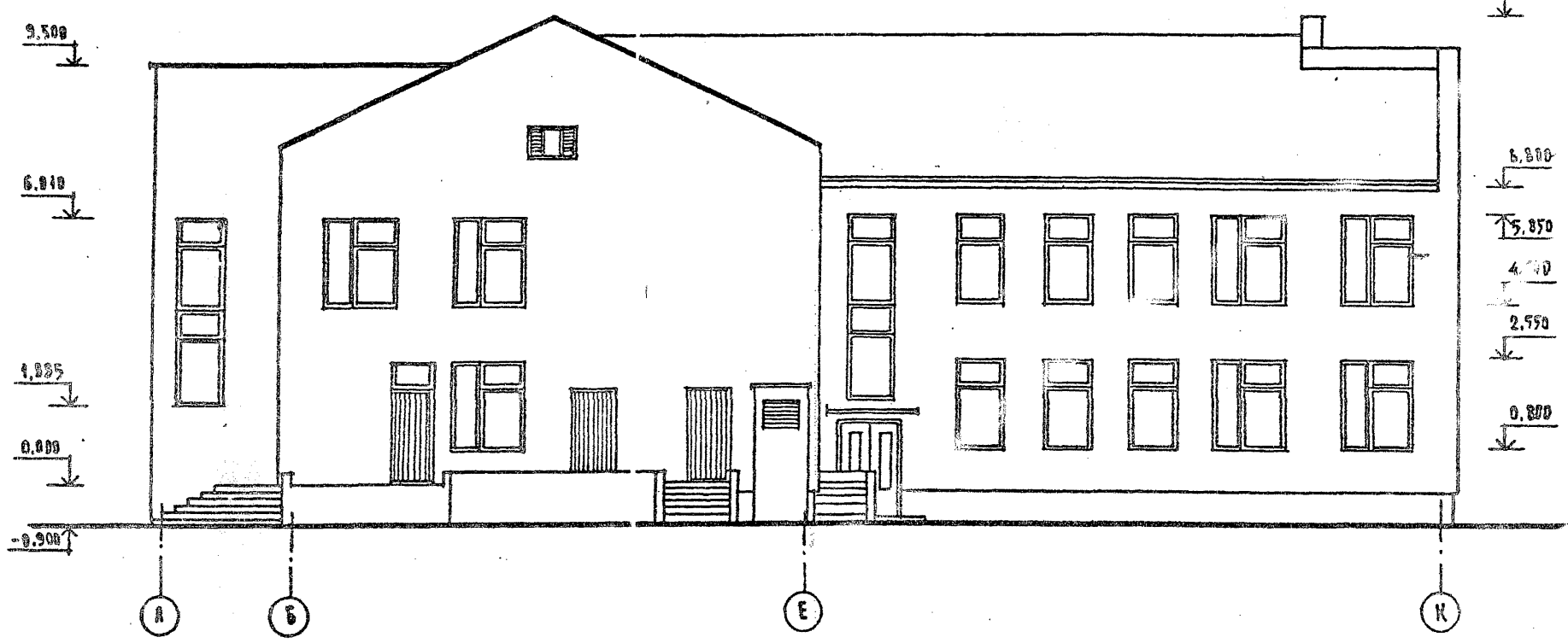
		Т.П. 224-1-454.85		АС	
Примечания:		Нормоконт. ЗАКИЯ	ШКОЛА НА 9 КЛАССОВ (108 УЧАЩИХСЯ) СВ. СТЕНАМИ ИЗ КИРПИЧА	ЭТАЖИ	ЛИСИ
		ГР. МАСТ. ОМЕЛЬЧЕНКО	ФАСАДЫ 1-8; 8-1 (ВАРИАНТ)	Р	11
		ТАК. И. ДВОРИНИ			
		Г.И. КУВАКИН	ЦНИИЭТ ГРАЖДАНСКОЕ СТРОИТЕЛЬСТВО		
		ТИП. МУРАШКО			
		АРХ. ЧЕРНОВ			
Изм. №		ПРОВЕРКА КУЛИЧКИХ			

МИНВОЙПРОЕКТИ  
224-1-454.85  
АЛБЕОМ I

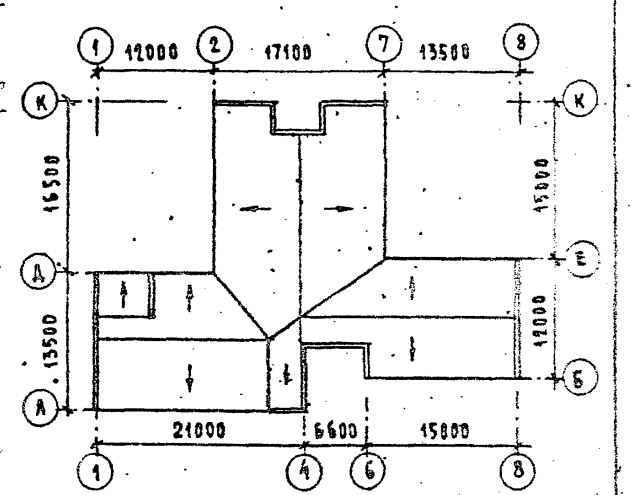
ФАСАД К-А



ФАСАД А-К



ПЛАН КРОВЛИ



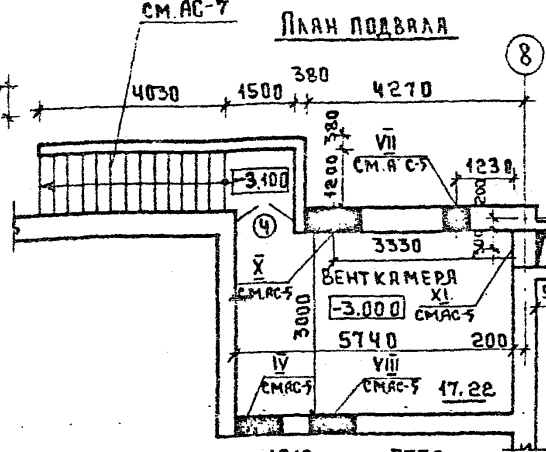
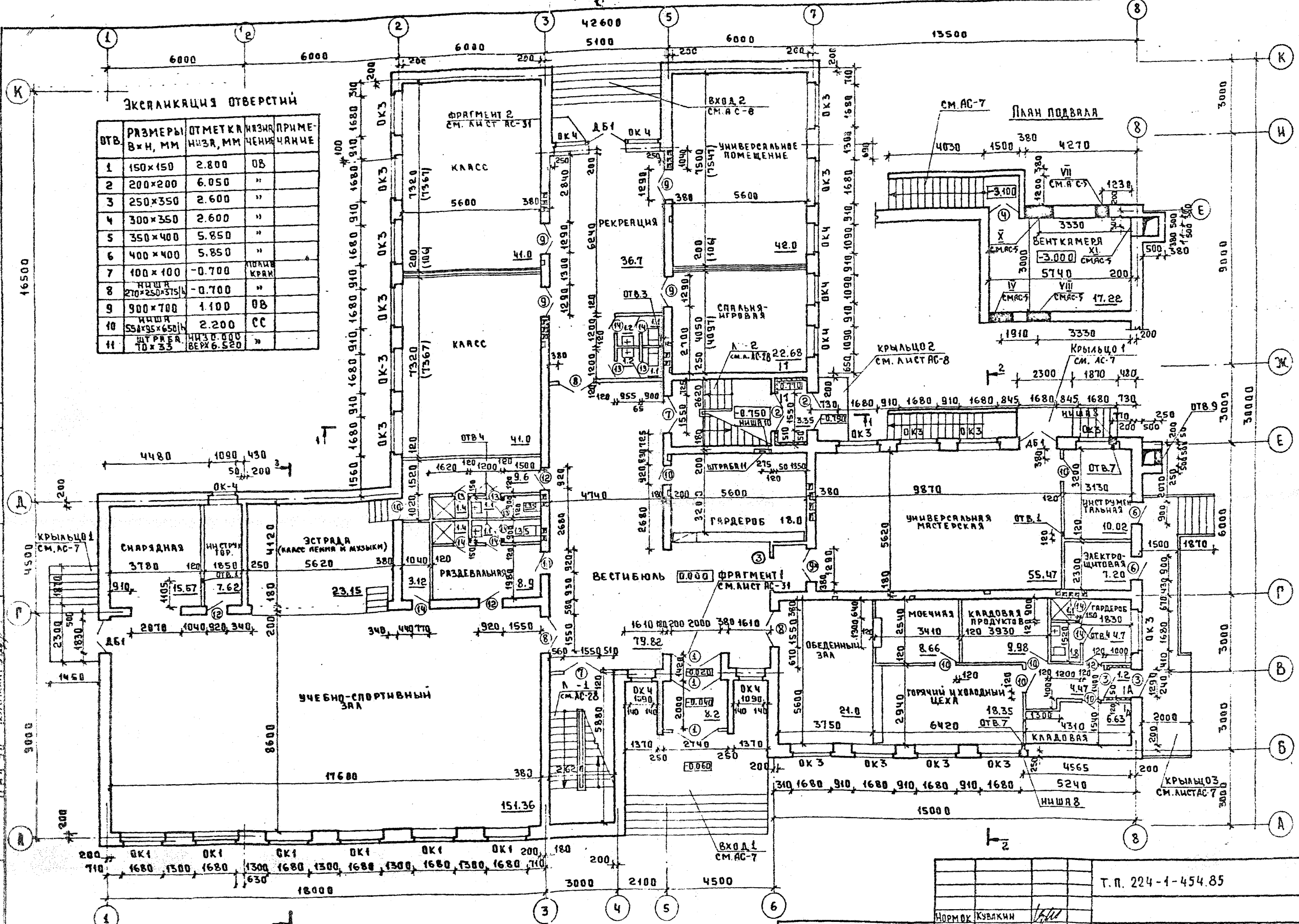
УЧ. ДЕЛ. ПОДПИСЬ И ПЕЧАТ  
20-5317-13  
А.А.М. ИВ.И.

		Т.П. 224-1-454.85		АС			
ПРИВЯЗКА		НОРМОКОНСУЛЬТАЦИЯ	УВАКИНА	И.И.			
		ДИЗАЙН	ОМЕЛЬЧЕНКО	И.И.			
		САП	АНН.М. ДРОНИН	И.И.			
		ГИП	КУВЯКИН	И.И.			
		АРХ.	МУРАШКОВ	И.И.			
		АРХ.	ЧЕРНОВ	И.И.			
		ПРОВЕРКА	КИРИЧКИН	И.И.			
		ШКОЛА НА 9 КЛАССОВ (408 УЧАЩИХСЯ) СО СТЕНАМИ ИЗ КИРПИЧА			СТАДИЯ	ЛМЕТ	ЛМЕТОВ
		ФАСАДЫ К-А; А-К (ВАРИАНТ)			Р	12	
					ЦНИИЭП ГРАЖДАНСКОЕ СТРОИТЕЛЬСТВО		

ТИПОВОЙ ПРОЕКТ  
224-1-454.85  
АЛБОМ I

ЭКСПЛИКАЦИЯ ОТВЕРСТИЙ

ОТВ.	РАЗМЕРЫ ВxН, ММ	ОТМЕТКА НИЗА, ММ	НАЗНАЧЕНИЕ	ПРИМЕЧАНИЕ
1	150x150	2.800	ОБ	
2	200x200	6.050	"	
3	250x350	2.600	"	
4	300x350	2.600	"	
5	350x400	5.850	"	
6	400x400	5.850	"	
7	100x100	-0.700	"	ПОД ПЛИТ КРЫШ
8	НИША 270x250x375	-0.700	"	
9	900x700	1.100	ОБ	
10	НИША 558x95x650	2.200	СС	
11	НИША 10x33	НИЗ 0.000 ВЕРХ 6.520	"	



СОГЛАСОВАНО  
ПРИ ОБОИХ ПОДПИСАХ  
ПРОЕКТАНТА И  
ИЗДАТЕЛЯ  
20-347-14

- ПРИМЕЧАНИЯ:  
1. ПРИМЕЧАНИЯ СМОТРИ ЛИСТ АС-14  
2. СЕЧЕНИЕ 1-1 СМ. ЛИСТ АС-29  
3. НАД ОТВЕРСТИЯМИ БОЛЬШЕ 250 УСТАНОВИТЬ АРМАТУРУ 4Ф10 В1 ПО ТИПУ СЕЧЕНИЯ 2-2 СМОТРИ ЛИСТ АС-5

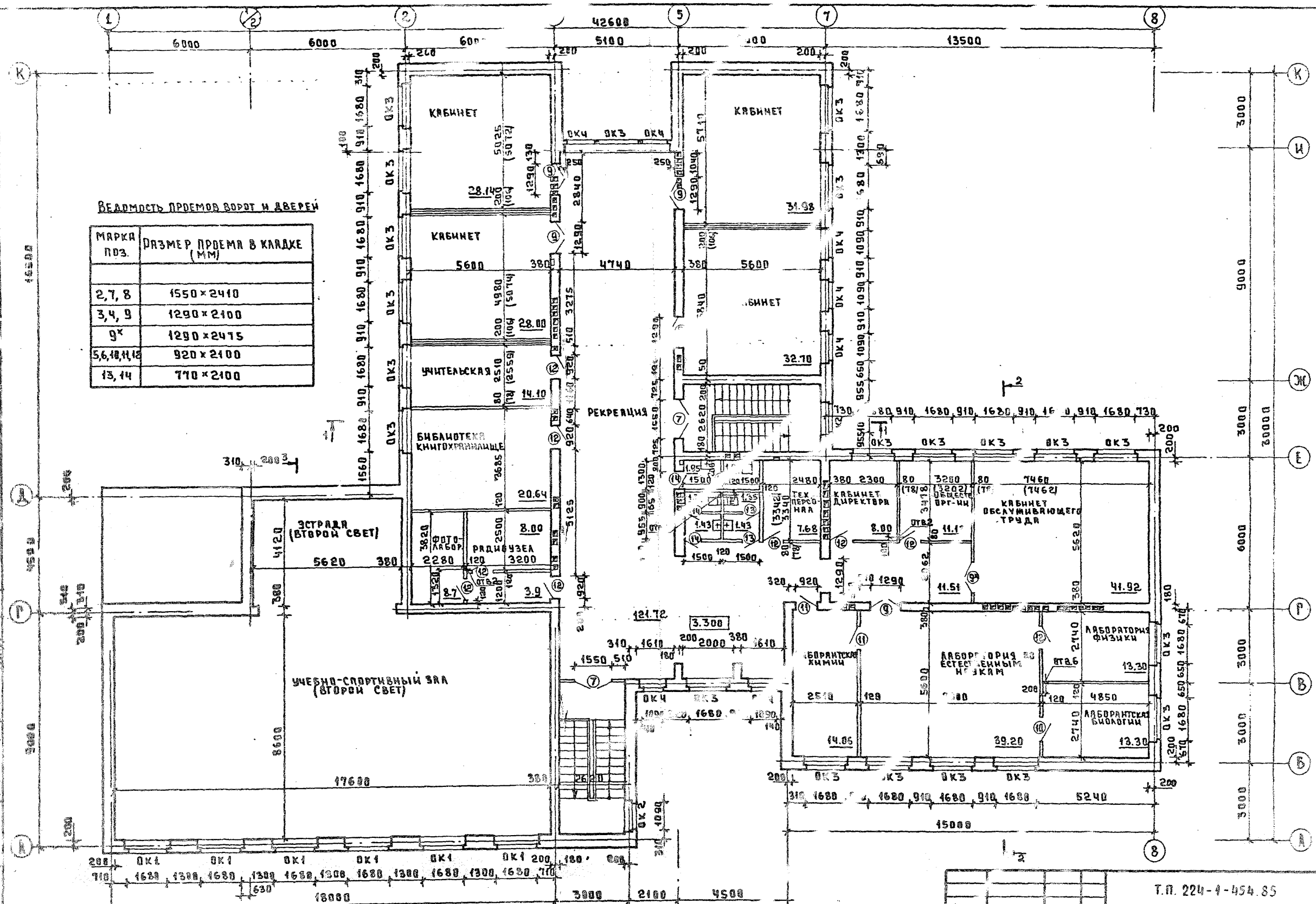
ПРИВЯЗКА		Т.П. 224-1-454.85		АС	
Нормок	Кувякин	ШКОЛА НА 9 КЛАССОВ (108 УЧАЩИХСЯ) СО СТЕНАМИ ИЗ КИРПИЧА	СТАНДАРТ ЛИСТ ЛИСТОВ	Р	13
НАЧ. М. П.	Семельченко				
ГЛАВ. И. П.	Дорони				
ГЛАВ. И. П.	Кувякин				
ИСПОЛН.	Чернов	ПЛАН ПОДВАЛА	ЦНИИЭП	ГРАЖДАНСКОЕ СТРОИТЕЛЬСТВО	
ПРОВЕРИЛ	Куличихин	ПЛАН 1-ГО ЭТАЖА			
ИНВ. №		ЭКСПЛИКАЦИЯ ОТВЕРСТИЙ			



ТИПОВОЙ ПРОЕКТ  
224-1-454.85  
АЛБЕГОМ I

ВЕДОМОСТЬ ПРОЕМОВ ВОРОТ И ДВЕРЕЙ

МАРКА ПОЗ.	РАЗМЕР ПРОЕМА В КАДКЕ (ММ)
2, 7, 8	1550 × 2410
3, 4, 9	1290 × 2100
9*	1290 × 2415
5, 6, 10, 11, 12	920 × 2100
13, 14	710 × 2100



ПРИМЕЧАНИЯ:  
1. ПРОЕМ 9\* ВЫПОЛНЯЕТСЯ ИЗ РАСЧЕТА УСТАНОВКИ НАД ДВЕРНОЙ КОРОБКЕЙ ФРАМУГ МАРКИ СООТВЕТСТВЕННО ФН-06-15 И ФВ-04-12.  
2. РАЗМЕРЫ В СКОБКАХ ПОКАЗАНЫ ДЛЯ ВАРИАНТА СПЕРЕГОРОДКАМИ ПОЗЕМЕНТНОЙ СБОРКИ ИЗ ГИПСОКАРТОННЫХ ЛИСТОВ ПО СЕРИИ 1.231.9-В ВЫП.1. РАЗМЕР 106 ММ ОТНОСИТСЯ К ПЕРЕГОРОДКЕ ТИП ПД-2М; РАЗМЕР 178 ММ - ПД-1М.

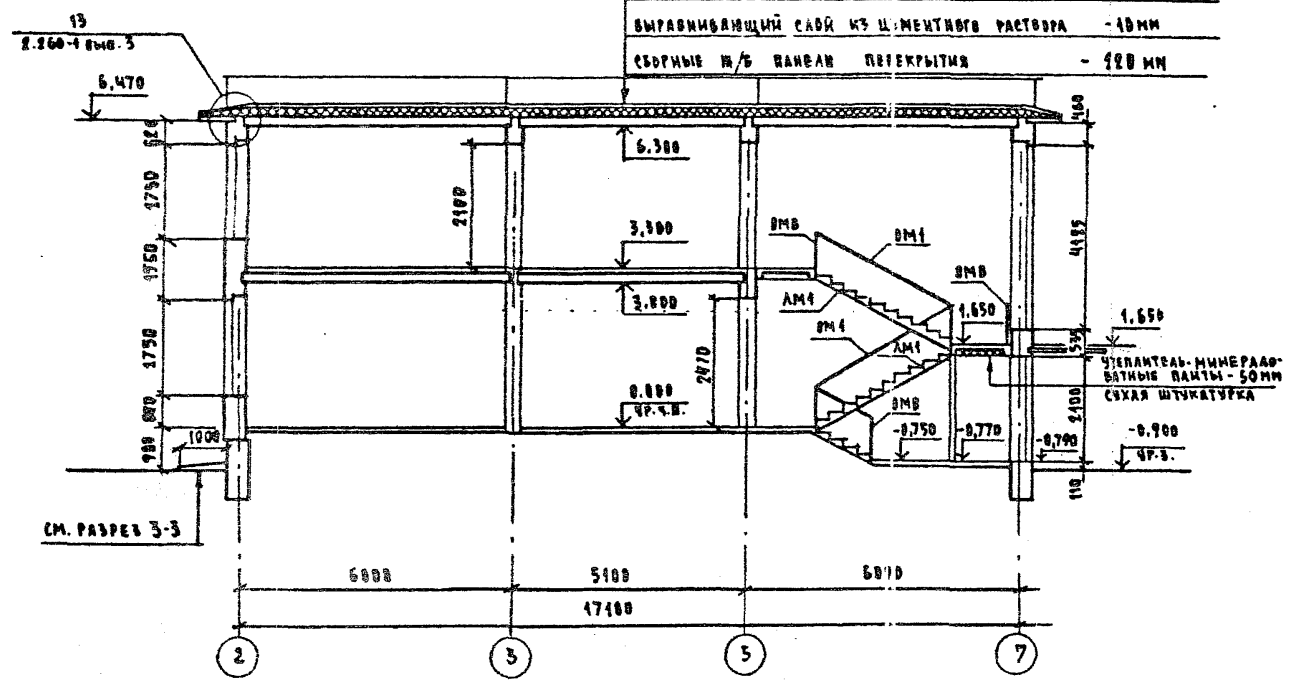
3. СПЕЦИФИКАЦИЯ ПОЯРНЫХ ИЗДЕЛИЙ А.АС.16.

ПРИВЯЗКА		Т.П. 224-1-454.85		АС	
И.М.М. КУВАКИН	И.М.М. ОМЕЛЬЧЕНКО	ШКОЛА НА УКАССОВ (108 УЧАЩИХСЯ)		СТРАНА И МЕСТО	
И.М.М. КУВАКИН	И.М.М. КУРАШКО	СО СТЕНАМИ ИЗ КИРПИЧА		Р 14	
И.М.М. ЧЕРНОВ	И.М.М. КУЛИЧКИН	ПЛАН 2 ЭТАЖА		ЦНИИЭП	
ВЕДОМОСТЬ ПРОЕМОВ ВОРОТ И ДВЕРЕЙ		ВЕДОМОСТЬ ПРОЕМОВ ВОРОТ И ДВЕРЕЙ		ПРИМЕР ИСПОЛНЕНИЯ	

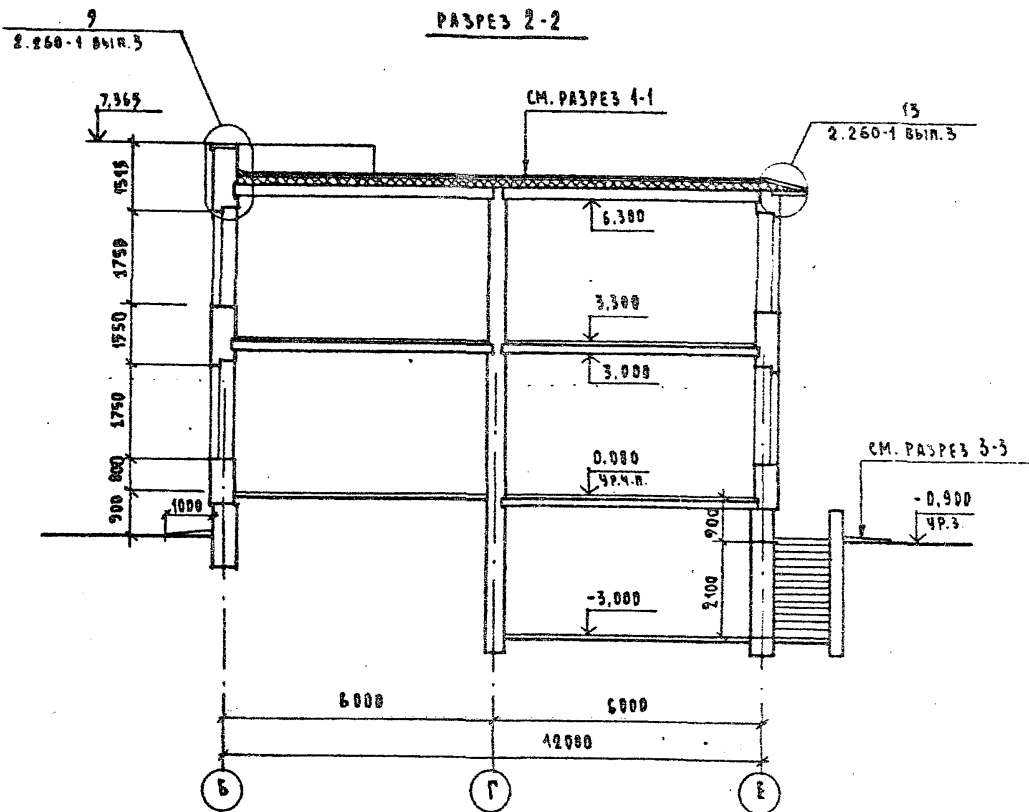
ШКОЛА № 9  
 224-1-454.85  
 АРХИТЕКТУРА

ЗАЩИТНЫЙ СЛОЙ - ГРУНТЫ, СТРОИТЕЛЬНЫЙ В АНТИСЕИЗМИЧЕСКОМ БИТУМИЧНО-МАСТИЧНОМ МАРКЕ МБК-Г-69	- 10 мм
1 СЛОЙ БИТУМИЧНОГО РУБЕРОИДА МАРКИ РКМ-350Б НА БИТУМИЧНОМ МАСТИЧНОМ	- 5 мм
3 СЛОИ ПРОКАЛОЧНОГО РУБЕРОИДА МАРКИ РБ-250	- 15 мм
СТЯЖКА - ЦЕМЕНТНО-ПЕСЧАНЫЙ РАСТВОР МАРКИ М100	- 80 мм
УТЕПЛЯТЕЛЬ - ПЕНОБЕТОН (ПЯТИ ТИПОВЫЕ) $\gamma_0 = 400 \text{ кг/м}^3$	- 165 мм
РАЗДЕЛИТЕЛЬ - ГРУНТЫ КЕРАМИЧЕСКИЕ $\gamma_0 = 400 \text{ кг/м}^3$	- 70 мм
ПАРТИЗОНАЖИЯ - ОДИН СЛОЙ ГЕРМЕТИКА НА БИТУМИЧНОМ МАСТИЧНОМ МАРКЕ МБК-Г-69	- 2,5 мм
ВЫРАВНИВАЮЩИЙ СЛОЙ ИЗ ЦЕМЕНТНОГО РАСТВОРА	- 10 мм
СЕРЫЕ И/Б ПАНЕЛИ ПЕРЕКРЫТИЯ	- 120 мм

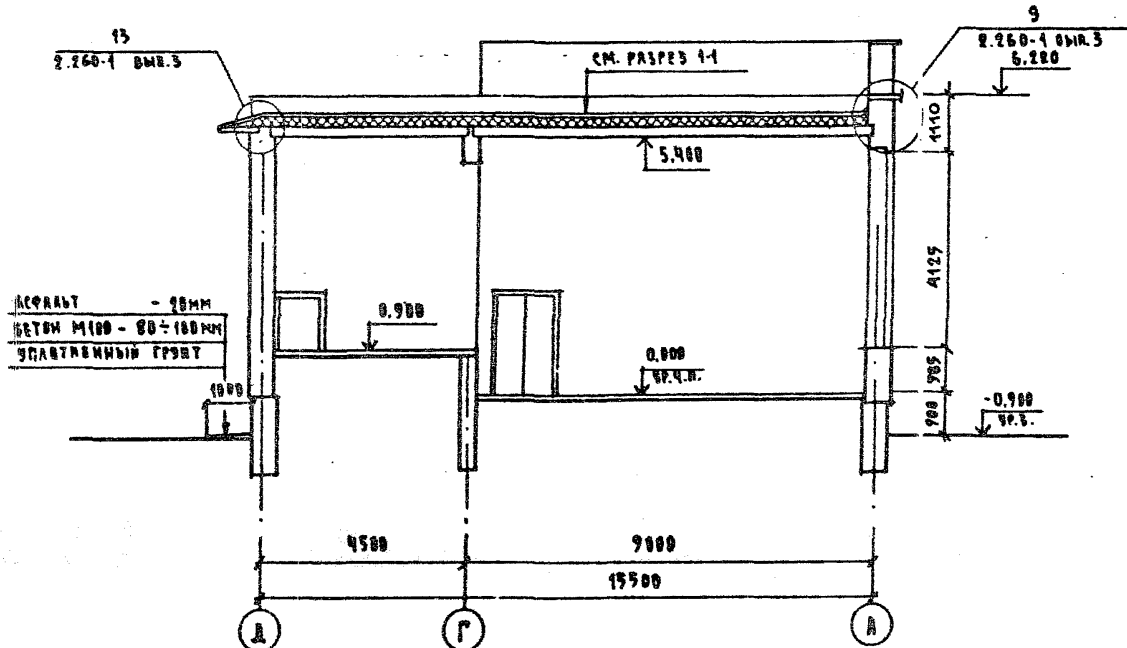
РАЗРЕЗ 1-1



РАЗРЕЗ 2-2



РАЗРЕЗ 3-3



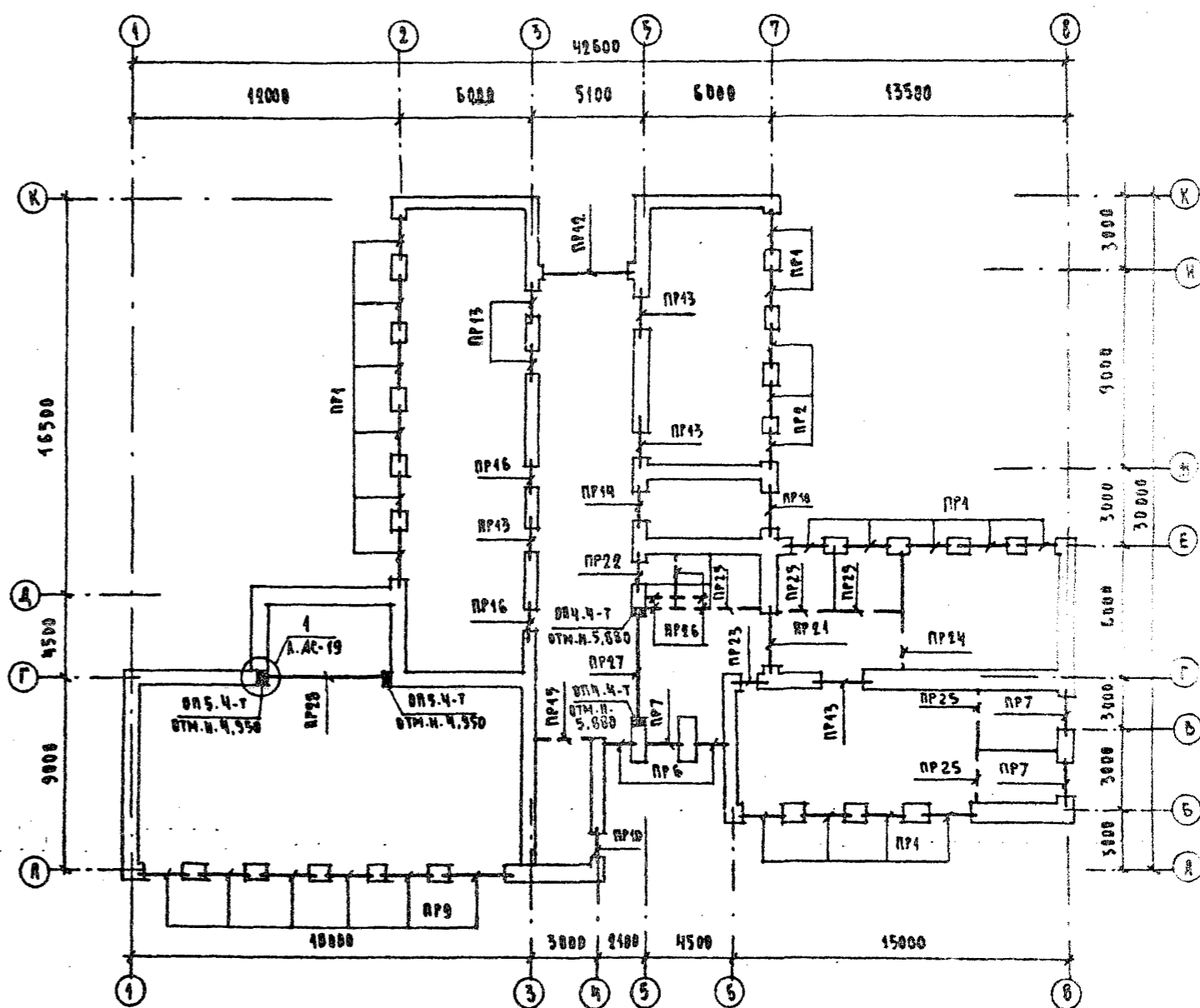
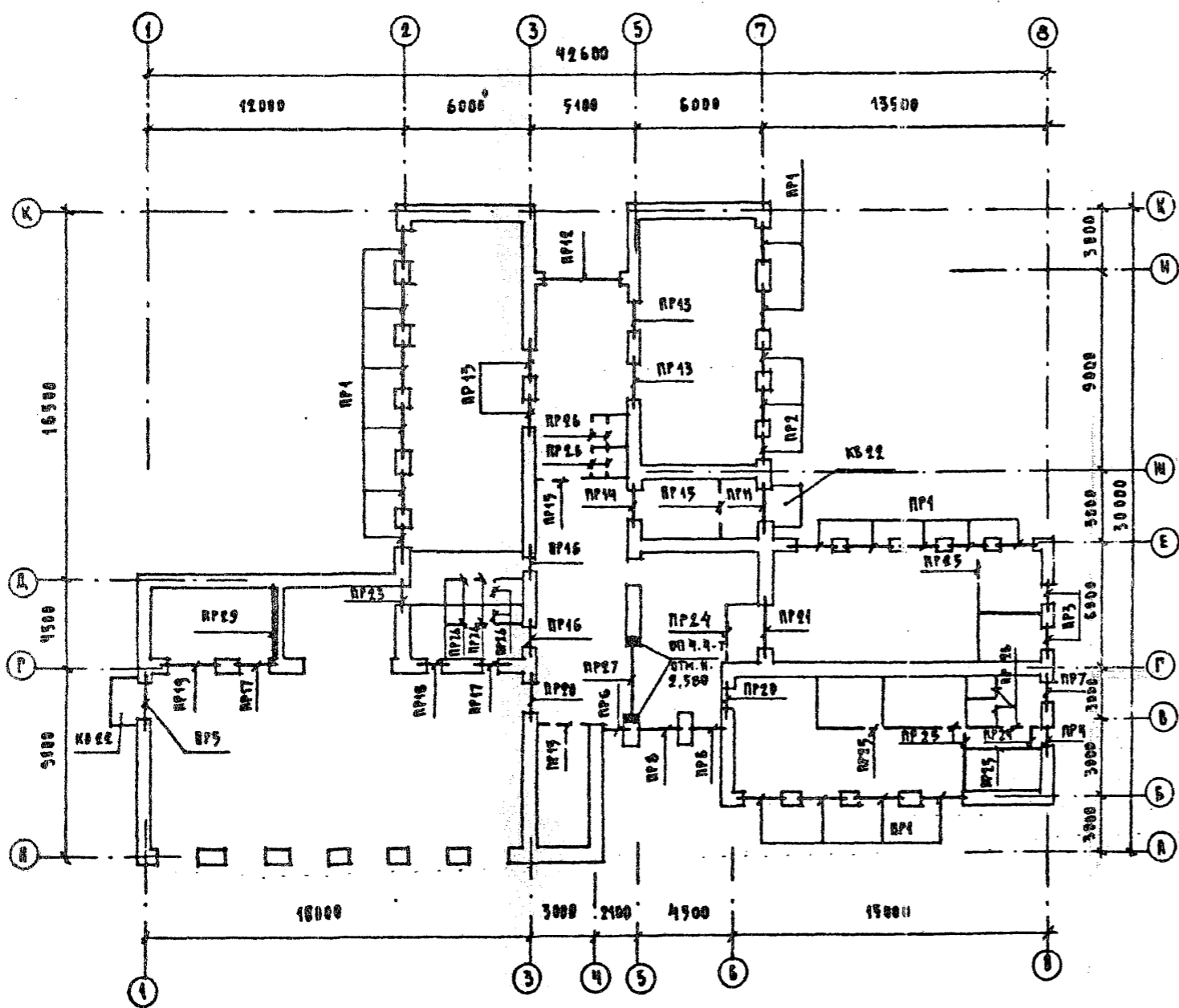
		Т. П. 224-1-454.85		АС						
НОРМОВЫЕ	КУБАКИН			ШКОЛА НА 9 КЛАССОВ (108 УЧАЩИХСЯ) СВ. СТЕНАМИ ИЗ КИРПИЧА РАЗРЕЗЫ 1-1; 2-2; 3-3	ЭТАЖА	ЛИСТ	ЛИСТОВ			
ПРИБЛИЖ:	ВМЕЛЧЕНКО							Р	17	
	ДОРЖИН									
	КУБАКИН									
	МУРАШКО									
	ЧЕРНОВ			ЦНИИЭП ГРАЖДАНСКОЕ СТРОИТЕЛЬСТВО						
ИВ. И	КЛИМКИН									



ПЛАН 1 ЭТАЖА

ПЛАН 2 ЭТАЖА

ПИЛОВОЙ ПРОЕКТ  
224-1-454.85  
АЛБЕОМ I



Данный лист см. с листами АС-18 ÷ АС-21

ИЗМЕНЕНИЯ В ПРОЕКТЕ  
20-11-77-78

		Т.П. 224-1-454.85		АС	
Примечания:		ШКОЛА НА 9 КЛАССОВ (108 УЧАЩИХСЯ) СВ. СТЕЯМИ ИЗ КИРПИЧА		СТАДИЯ	ЛИСТ
		МОНТАЖНЫЙ ПЛАН ПЕРЕМЫ- ЧЕК И КОЗЫРЬКОВ.		Р	17
				ЦНИИЭП ГРАЖДАНСКОГО СТРОИТЕЛЬСТВА	
Исполн.	Кухтенкова	Проектант	Симонья	Инж. И.И.С-19	Инж. И.И.С-19
Проверил	Мурашко	Инж. И.И.С-19	Инж. И.И.С-19	Инж. И.И.С-19	Инж. И.И.С-19
Сметчик	Симонья	Инж. И.И.С-19	Инж. И.И.С-19	Инж. И.И.С-19	Инж. И.И.С-19
Архитектор	Мурашко	Инж. И.И.С-19	Инж. И.И.С-19	Инж. И.И.С-19	Инж. И.И.С-19
Конструктор	Симонья	Инж. И.И.С-19	Инж. И.И.С-19	Инж. И.И.С-19	Инж. И.И.С-19
Инженер	Симонья	Инж. И.И.С-19	Инж. И.И.С-19	Инж. И.И.С-19	Инж. И.И.С-19

ВЕДОМОСТЬ ПЕРЕМЫЧЕК (НАЧАЛО)

ВЕДОМОСТЬ ПЕРЕМЫЧЕК (ОКОНЧАНИЕ)

ИЛЛЮСТРИРОВАННЫЙ ПРОЕКТ  
 224-1-454.85  
 ААББВН I

ТИП	СХЕМА СЕЧЕНИЯ ПРИ ТОЛЩИНЕ НАРУЖНЫХ СТЕН, мм		
	380	510	640
ПР1			
ПР2			
ПР3			
ПР4			
ПР5			
ПР6			

ТИП	СХЕМА СЕЧЕНИЯ ПРИ ТОЛЩИНЕ НАРУЖНЫХ СТЕН, мм		
	380	510	640
ПР7			
ПР8			
ПР9			
ПР10			
ПР11			
ПР12			

ИЛЛЮСТРИРОВАННЫЙ ПРОЕКТ  
 224-1-454.85  
 ААББВН I

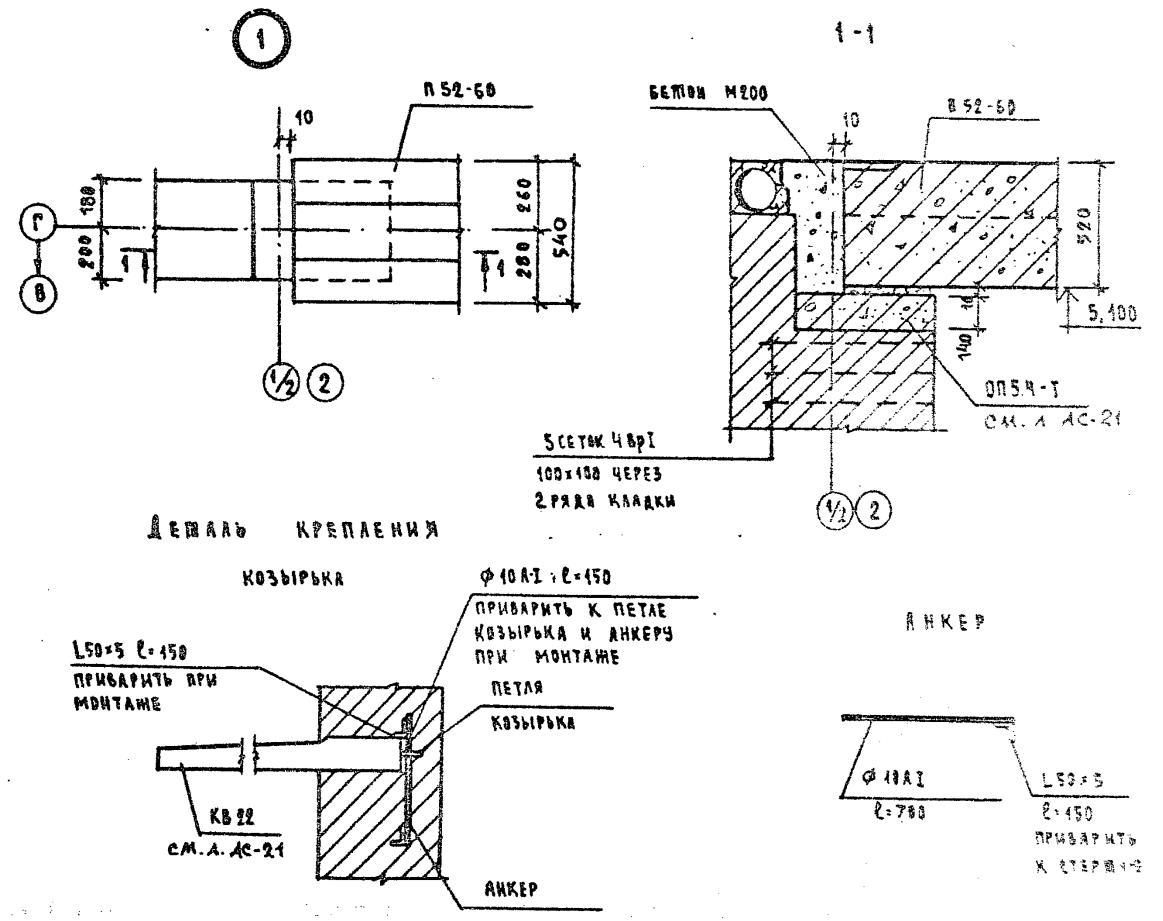
Т. П. 224-1-454.85		
ИЗДАТЕЛЬСТВО	МУРАШКО	
НАЧ. М.Ч.	ИМЕЛЬЧЕНКО	
КА. ВИН. М.	ДВОРНИН	
САД	КУБАКИН	
ГИЯ	МУРАШКО	
РУК. Г.Р.	СИМОНОВА	
ПРОВЕРИЛ	МУРАШКО	
ШКОЛА № 9 КЛАССОВ (108 УЧАЩИХСЯ) С/В СТЕНАМИ ИЗ КИРПИЧА	СТАДИЯ	АКТЕТ
	Р	18
ВЕДОМОСТЬ ПЕРЕМЫЧЕК	ЦНИИЭП ГРАЖДАНСКОГО СТРОИТЕЛЬСТВА	

ВЕДОМОСТЬ ПЕРЕМЫЧЕК

ТИП	СХЕМА СЕЧЕНИЯ
ПР 13	
ПР 14	
ПР 15	
ПР 16	
ПР 17	

ТИП	СХЕМА СЕЧЕНИЯ
ПР 18	
ПР 19	
ПР 20	
ПР 21	
ПР 22	
ПР 23	

ТИП	СХЕМА СЕЧЕНИЯ
ПР 24	
ПР 25	
ПР 26	
ПР 27	
ПР 28	
ПР 29	



РАСХОД СТАЛИ НА КРЕПЛЕНИЕ КОЗЫРЬКОВ:  
 L50x5 по ГОСТ 8509-72 - 9,04 кг  
 φ 10A1 по ГОСТ 5781-82 - 2,10 кг

Т.П. 224-4-454.85		АС
ВОЗМОЖНО МУРАШКО ИВ.М-1 ЗМЕЛЬЧЕНКО ТА ИИИ.М. ДВОРНИН ГАП КУВАКИН ГИП МУРАШКО РВК.ГР. СИМОНОВА ИИВ.ИЗ.	МУРАШКО ЗМЕЛЬЧЕНКО ДВОРНИН КУВАКИН МУРАШКО СИМОНОВА МУРАШКО	ШКОЛА НА 9 КЛАССОВ (108 УЧАЩИХСЯ) СЪ СТЕНАМИ ИЗ КИРПИЧА БЕДОМОСТЬ ПЕРЕМЫЧЕК. УЗЛЫ.
СТАДИЯ	ЛИСТ	ЛИСТОВ
Р	19	
ЦНИИЭП		ГРАЖДАНСКОЕ СТРОИТЕЛЬСТВО

ИИВ.ИЗ. МУРАШКО  
 224-4-454.85  
 АС-21

ИИВ.ИЗ. МУРАШКО  
 224-4-454.85  
 АС-21

СПЕЦИФИКАЦИЯ ПЕРЕМЫЧЕК  
(НАЧАЛО)

МАРКА ПОЗ.	ОБОЗНАЧЕНИЕ	НАИМЕНОВАНИЕ	КОЛ. НА ЭТАЖ		ВСЕГО	МАССА ЕД., КГ	ПРИМЕЧАНИЕ
			1	2			
ДЛЯ НАРУЖНЫХ СТЕН ТОЛЩИНОЙ 380 мм							
ПР1	1.138-10	вып. 1	1	17	17	34	325.0
	1.138-10	вып. 1	1	17	17	34	75.0
ПР2	1.138-10	вып. 1	1	3	4	7	250.0
	1.138-10	вып. 1	1	3	4	7	50.0
ПР3	1.138-10	вып. 1	1	6	—	6	50.0
ПР4	1.138-10	вып. 1	1	3	—	3	75.0
ПР5	1.138-10	вып. 1	1	3	—	3	75.0
	1.138-10	вып. 1	1	2	2	4	50.0
ПР6	1.138-10	вып. 1	1	4	4	8	75.0
	1.138-10	вып. 1	1	3	3	4	75.0
ПР7	1.138-10	вып. 1	1	2	6	8	100.0
	1.138-10	вып. 1	1	1	—	1	75.0
ПР8	1.138-10	вып. 1	1	2	—	2	100.0
	1.138-10	вып. 1	1	—	6	6	325.0
ПР9	1.138-10	вып. 1	1	—	6	6	75.0
	1.138-10	вып. 1	1	—	1	1	250.0
ПР10	1.138-10	вып. 1	1	—	1	1	50.0
	1.138-10	вып. 1	1	3	—	3	75.0
ДЛЯ НАРУЖНЫХ СТЕН ТОЛЩИНОЙ 510 мм							
ПР1	1.138-10	вып. 1	1	17	17	34	325.0
	1.138-10	вып. 1	1	17	17	34	100.0
ПР2	1.138-10	вып. 1	1	3	4	7	250.0
	1.138-10	вып. 1	1	3	4	7	75.0
ПР3	1.138-10	вып. 1	1	3	4	7	50.0
	1.138-10	вып. 1	1	8	—	8	50.0
ПР4	1.138-10	вып. 1	1	4	—	4	75.0
	1.138-10	вып. 1	1	4	—	4	75.0
ПР5	1.138-10	вып. 1	1	4	—	4	75.0
	1.138-10	вып. 1	1	6	6	12	75.0
ПР6	1.138-10	вып. 1	1	2	2	4	50.0
	1.138-10	вып. 1	1	3	9	12	100.0
ПР7	1.138-10	вып. 1	1	1	3	4	75.0
	1.138-10	вып. 1	1	3	—	3	100.0
ПР8	1.138-10	вып. 1	1	1	—	1	75.0
	1.138-10	вып. 1	1	—	6	6	325.0
ПР9	1.138-10	вып. 1	1	—	6	6	100.0
	1.138-10	вып. 1	1	—	6	6	75.0

СПЕЦИФИКАЦИЯ ПЕРЕМЫЧЕК  
(ПРОДОЛЖЕНИЕ)

МАРКА ПОЗ.	ОБОЗНАЧЕНИЕ	НАИМЕНОВАНИЕ	КОЛ. НА ЭТАЖ		ВСЕГО	МАССА ЕД., КГ	ПРИМЕЧАНИЕ
			1	2			
ПР10	1.138-10	вып. 1	1	1	1	250.0	
	1.138-10	вып. 1	1	1	1	75.0	
ПР11	1.138-10	вып. 1	1	1	1	50.0	
	1.138-10	вып. 1	1	4	—	4	75.0
ПР12		БМ-3	1	1	2		МОНОЛ.
ДЛЯ НАРУЖНЫХ СТЕН ТОЛЩИНОЙ 640 мм							
ПР1	1.138-10	вып. 1	1	17	17	34	325.0
	1.138-10	вып. 1	1	34	34	68	100.0
ПР2	1.138-10	вып. 1	1	17	17	34	75.0
	1.138-10	вып. 1	1	3	4	7	250.0
ПР3	1.138-10	вып. 1	1	6	8	14	75.0
	1.138-10	вып. 1	1	3	4	7	50.0
ПР4	1.138-10	вып. 1	1	10	—	10	50.0
ПР5	1.138-10	вып. 1	1	5	—	5	75.0
ПР6	1.138-10	вып. 1	1	5	—	5	75.0
	1.138-10	вып. 1	1	8	8	16	75.0
ПР7	1.138-10	вып. 1	1	2	2	4	50.0
	1.138-10	вып. 1	1	4	12	16	100.0
ПР8	1.138-10	вып. 1	1	1	3	4	75.0
	1.138-10	вып. 1	1	4	—	4	100.0
ПР9	1.138-10	вып. 1	1	1	—	1	75.0
	1.138-10	вып. 1	1	—	6	6	325.0
ПР10	1.138-10	вып. 1	1	—	12	12	100.0
	1.138-10	вып. 1	1	—	6	6	75.0
ПР11	1.138-10	вып. 1	1	—	1	1	250.0
	1.138-10	вып. 1	1	—	2	2	75.0
ПР12	1.138-10	вып. 1	1	—	1	50.0	
ПР13	1.138-10	вып. 1	1	5	—	5	75.0

ДАННЫЙ ЛИСТ СМОТРЕТЬ С ЛИСТАМИ АС-17 И АС-19

ТИПОВОЙ ПРОЕКТ  
 224-1-454.85  
 АРХИВ I

АС-17 И АС-19  
 224-1-454.85

ИВРОВОЙ		МУРАШКО		Т.П. 224-1-454.85		АС	
НАЧ. М. П.	ОМЕЛЬЧЕНКО	ИВРОВОЙ	ОМЕЛЬЧЕНКО	ШКОЛА НА 9 КЛАССОВ (108 УЧАЩИХСЯ) СВ. СТЕНАМИ ИЗ КИРПИЧА		СТАДИОН	ЛИСТ
ТАК. ИВР.	ДОРОЖНИ	ТАК. ИВР.	КУВАКИН	Р	20		
ТАК. ИВР.	МУРАШКО	ТАК. ИВР.	СИМОНОВА	СПЕЦИФИКАЦИЯ ПЕРЕМЫЧЕК (НАЧАЛО)		ЦЕНТРОП ГРАЖДАНСКОЕ СТРОИТ.	
ТАК. ИВР.	СИМОНОВА	ТАК. ИВР.	МУРАШКО				

СПЕЦИФИКАЦИЯ ПЕРЕМЫЧЕК  
(ОКОНЧАНИЕ)

МАРКА ПОС.	ОБОЗНАЧЕНИЕ	НАИМЕНОВАНИЕ	КОЛ. ЧА. ЭТАЖ.		ВСЕГО	М. ССА	ПРИМЕЧАНИЕ
			1	2			
<b>ДЛЯ ВНУТРЕННИХ СТЕН</b>							
ПР 13	1.138-10 ВЫП.1	1ПР38-10.12.223	8	10	18	125.0	
	1.138-10 ВЫП.1	1ПР2-16.12.14	4	5	9	75.0	
ПР 14	1.138-10 ВЫП.1	1ПР28-20.25.223	2	2	4	275.0	
	1.138-10 ВЫП.1	1ПР3-19.12.14	1	1	2	75.0	
ПР 15	1.138-10 ВЫП.1	1ПР3-19.12.14	3	1	4	75.0	
ПР 16	1.138-10 ВЫП.1	1ПР38-12.12.223	6	4	10	75.0	
	1.138-10 ВЫП.1	1ПР1-12.12.14	3	2	5	50.0	
ПР 17	1.138-10 ВЫП.1	1ПР1-12.12.14	6	-	6	50.0	
ПР 18	1.138-10 ВЫП.1	1ПР1-10.12.14	3	-	3	50.0	
ПР 19	1.138-10 ВЫП.1	1ПР38-29.25.223	1	-	1	400.0	
	1.138-10 ВЫП.1	1ПР3-24.12.14	1	-	1	100.0	
ПР 20	1.138-10 ВЫП.1	1ПР28-20.25.223	2	-	2	275.0	
	1.138-10 ВЫП.1	1ПР3-19.12.14	2	-	2	75.0	
ПР 21	1.138-10 ВЫП.1	1ПР2-16.12.14	1	1	2	75.0	
	1.138-10 ВЫП.1	1ПР28-18.25.223	1	1	2	250.0	
ПР 22	1.138-10 ВЫП.1	1ПР38-12.12.223	-	2	2	75.0	
	1.138-10 ВЫП.1	1ПР1-12.12.14	-	1	1	50.0	
ПР 23	1.138-10 ВЫП.1	1ПР38-18.25.223	1	1	2	250.0	
	1.138-10 ВЫП.1	1ПР1-12.12.14	1	1	2	50.0	
ПР 24	1.138-10 ВЫП.1	1ПР1-15.12.14	2	1	3	75.0	
ПР 25	1.138-10 ВЫП.1	1ПР1-12.12.14	6	7	13	50.0	
ПР 26	1.138-10 ВЫП.1	1ПР1-10.12.6	12	4	16	25.0	
ПР 27		БМ-1	1	1	2		МОНТА.
<b>ПРОГОНЫ</b>							
ПР 28	1.225-2 ВЫП.4	П52-60	-	1	1	3.00	
<b>КОЗЫРЬКИ</b>							
-	1.238-1 ВЫП.2	КВ 22	2	-	2	150.0	
<b>ОПОРНЫЕ ПОВУШКИ</b>							
-	1.225-2 ВЫП.11	ОП 4.4-7	2	2	4	50.0	
-	1.225-2 ВЫП.11	ОП 5.4-7	-	2	2	70.0	

ВЕДОМОСТЬ РАСХОДА СТАЛИ НА ЭЛЕМЕНТ, КГ  
ПО ЛИСТАМ АС-24 И АС-27

МАРКА ЭЛЕМЕНТА	ИЗДЕЛИЯ АРМАТУРНЫЕ										КЕТКА 100/100/7/7 ГОСТ 8478-81	ВСЕГО	ИЗДЕЛИЯ ЗАКАДАННЫЕ		ОБЩИЙ РАСХОД
	АРМАТУРА КЛАССА												ПРОКАТ		
	А I					А II							ГОСТ 10704-76		
	ГОСТ 5781-82												ТРУБА СТАЛЬНАЯ	ВСЕГО	
	Ф6	Ф8	ИТОГО	Ф8	Ф10	Ф12	Ф16	Ф22	ИТОГО		Ф50				
УМ-1	10.32	3.16	13.48		11.68	16.84			28.52	30.24	58.76			58.76	
УМ-2	10.42	2.09	12.51		11.68	16.84			28.52	20.16	48.68			48.68	
УМ-3	6.81		6.81	9.42					9.42		16.23			16.13	
УМ-3А	6.81		6.81	9.42					9.42		16.23	10.7	10.7	26.95	
УМ-4	2.14	0.95	3.09	4.66					4.66		7.75			7.75	
БМ-1	2.64		2.64	15.12					34.8	49.92	92.56			92.56	
БМ-2	5.04		5.04	2.10			14.72		16.80		21.86			21.86	
БМ-3 (ДЛЯ СТЕН 300 мм)	7.97		7.97		17.52				17.52	26.24	51.73			51.73	
БМ-5 (ДЛЯ СТЕН 510 мм)	8.84		8.84		17.52				17.52	26.24	52.6			52.6	
БМ-5 (ДЛЯ СТЕН 640 мм)	9.47		9.47		17.52				17.52	26.24	53.23			53.23	

ТИПОВОЙ ПРОЕКТ  
 224-1-454.85  
 АЛББОМ I

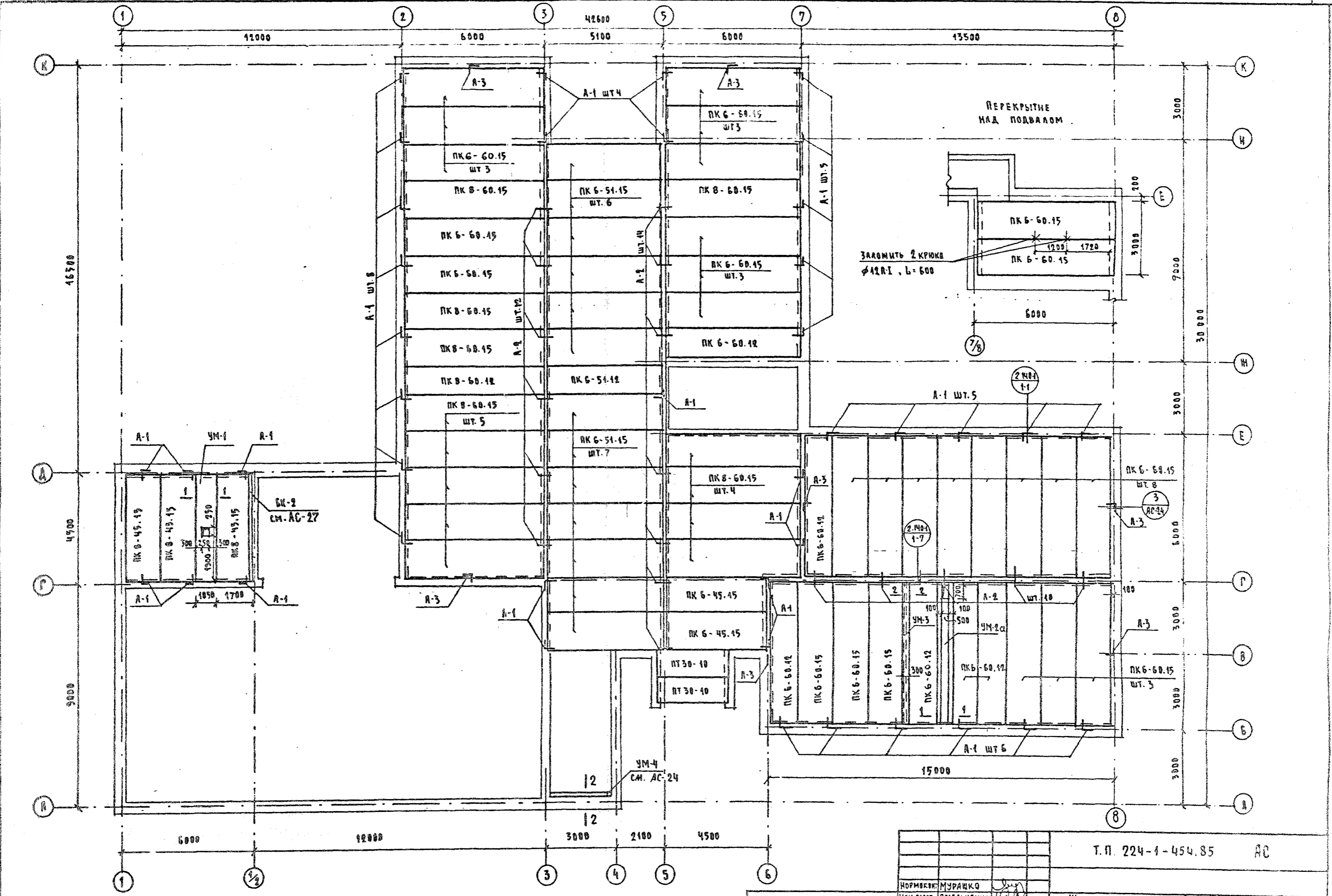
КАРТА ПОС. И ДАТА  
 20-11-17-11

Т.П. 224-1-454.85    АС

ПРОЕК.	ДОРВИНН.	ШКОЛА НА 9 КЛАССОВ (108 УЧАЩИХСЯ) со стенами из кирпича  СПЕЦИФИКАЦИЯ ПЕРЕМЫЧЕК (ОКОНЧАНИЕ)	СТАЛЬНЫЕ	ЛИСТОВ
НАЧ.М.П.	ОЖЕЛЧЕНКО		Р	21
ТАК.И.М.	ДОРВИНН.		ЦНИИЭП ГРАЖДАНСКОГО СТРОИТ.	
УАП	КЗБАКИН			
ГНП	МУРАШКО			
УК.Т.	СИМОНОВА			
ПРОВЕР.	МУРАШКО			



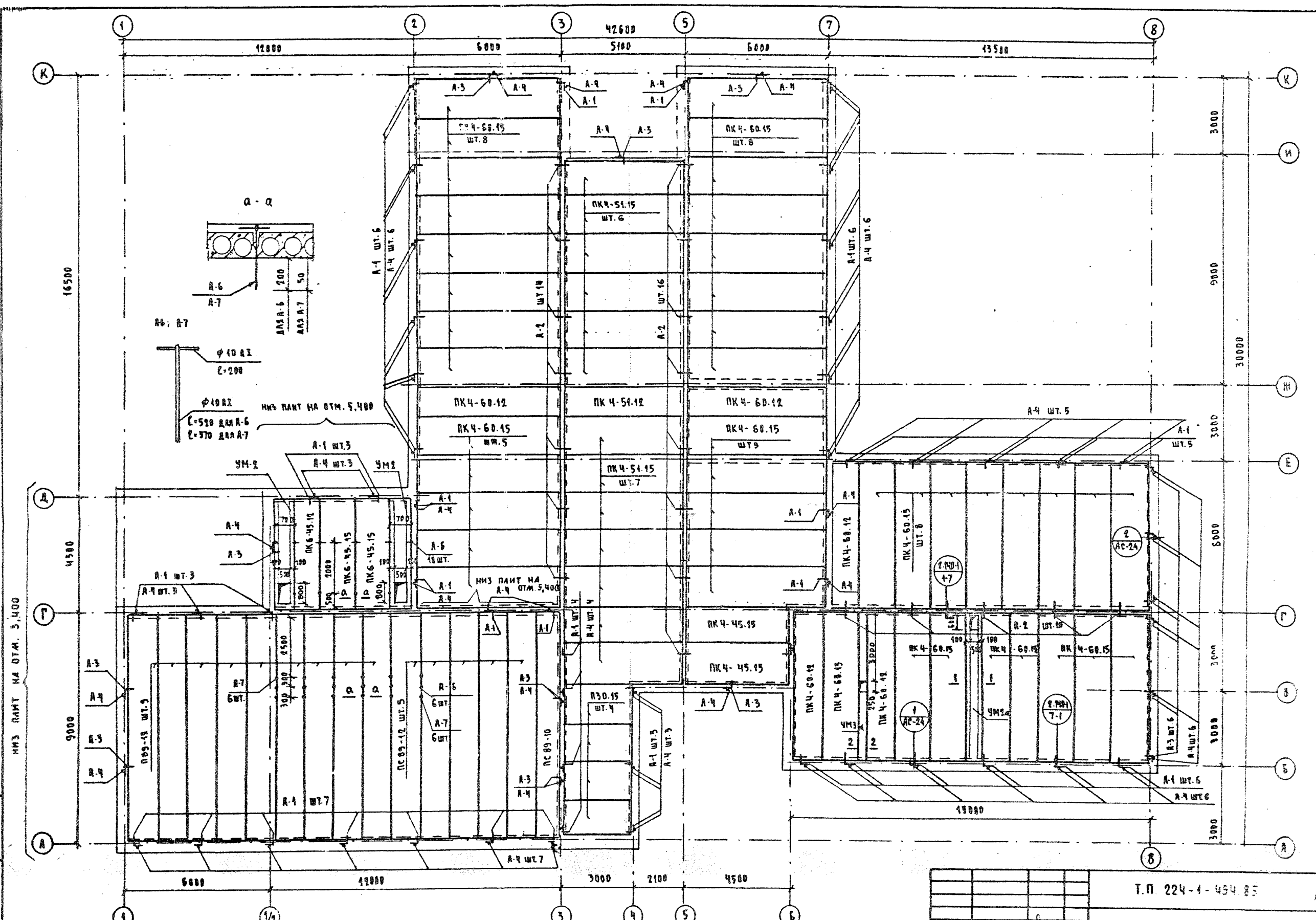
МАСТЕР ПРОВОД  
224-1-454.85  
ААББМ.1



Сечения 1-1, 2-2 см. л. Ас 24

Т.П. 224-1-454.85			АС
НОРМОВЫЙ	МУРАШКО		
НАЧ.МАСТ.	ОМЕЛЬЧЕНКО		
ГЛАВ.ИЖ.М.	ДОРОЖНИК		
ГЛАВ.	КУВАКИН		
ИСПОЛН.	ПАЮЩЕВА		
ПРОВЕР.	СИМОНОВА		
ИНВ. №			
ШКОЛА НА 9 КЛАССОВ (108 УЧАЩИХСЯ) СО СТЕНАМИ ИЗ КИРПИЧА			СТADIЯ
ПЛАН ПЕРЕКРЫТИЯ НАД 1 <sup>М</sup> ЭТАЖОМ.			ЛИСТ
			ЛИСТОВ
			Р 22
			ЦНИИЭП
			ГРАЖДАНСКОГО СТРОИТЕЛЬСТВА

ПРОЕКТИРОВАНИЕ ПРОЕКТА  
224-4-454.25  
АЛБЕГОМ 3



НМЗ ПАИТ НА ОТМ. 5,400

НМЗ ПАИТ НА ОТМ. 5,400

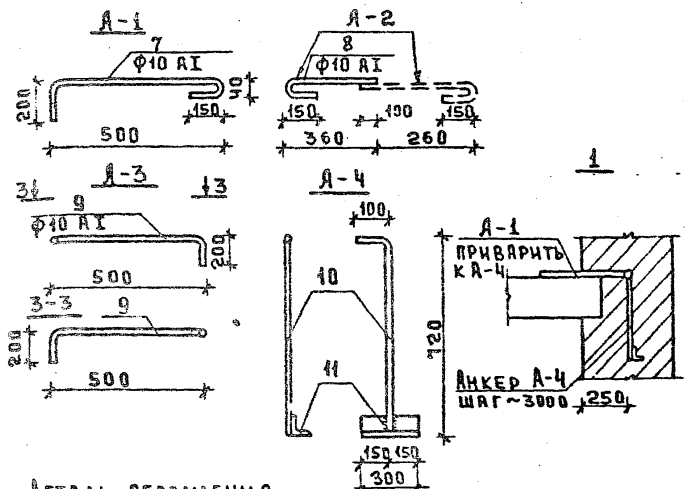
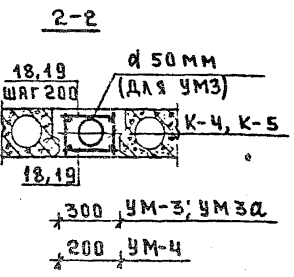
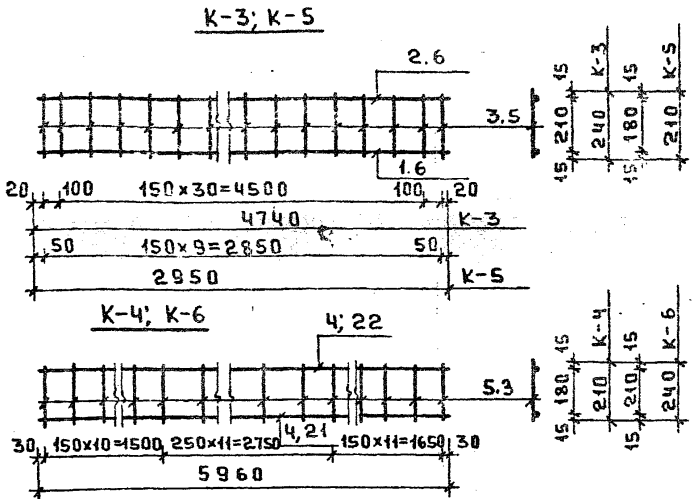
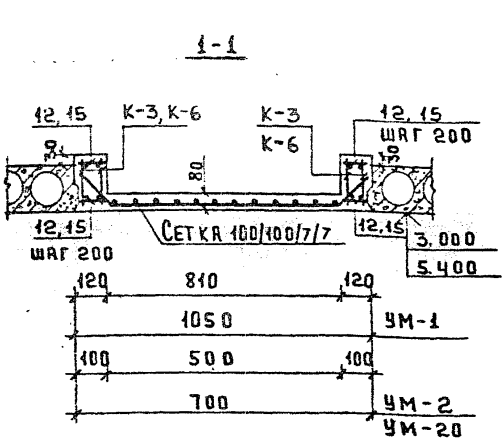
Сечение 1-1 см. АС-24

РАСХОД АРМАТУРЫ НА АНКЕРЫ А-6 и А-7-  
φ10 АІ ГОСТ 5781-82 - 11,35 кг

		Т.П. 224-4-454.25		АС		
ИЗДАТЕЛЬСТВО	МУРАШКО					
НАЧ. РАБОТ	ВМЕЛЬЧЕНКО					
ГЛАВ. ИНЖ.	ДВОРНИН					
РАБ.	КУВАКИН					
ГИП	МУРАШКО					
СТ. ИНЖ.	ПАШЕВА					
ПРОВЕР.	СИМОНОВА					
ШКОЛА НА 9 КЛАССОВ (108 УЧАЩИХСЯ) СВ. СТЕНАМИ ИЗ КИРПИЧА				СТАДИОН	АНСТ	АНСТОВ
ПЛАН ПОКРЫТИЯ НА ОТМ. 6,300 И 5,400				9	23	
				ЦНИИЭП ГРЯДЯНЦЕЛЬСТВИИ		

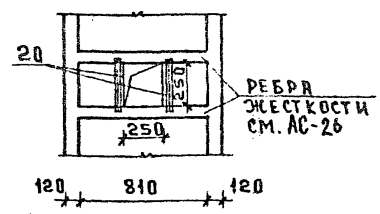
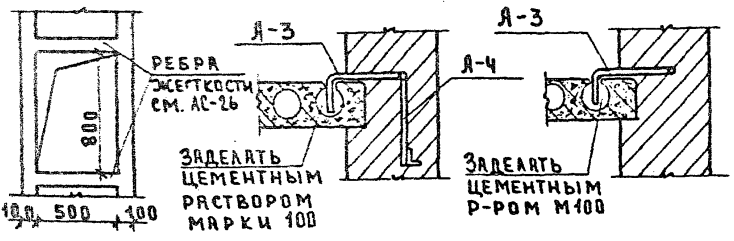
ИЗДАТЕЛЬСТВО  
224-4-454.25  
АЛБЕГОМ 3

ТИШОВ О.В.  
 224-1-454.85  
 РАБСОМ I



ДЕТАЛЬ ОБРАМЛЕНИЯ ОТВЕРСТИЯ ДЛЯ УМ-2, УМ-2а

ДЕТАЛЬ ОБРАМЛЕНИЯ ОТВЕРСТИЯ ДЛЯ УМ-1



ПРОДОЛЖЕНИЕ СПЕЦИФИКАЦИИ МОНОЛИТНЫХ УЧАСТКОВ.

НОМЕР ЗОНА	ПОЗ.	ОБОЗНАЧЕНИЕ	НАИМЕНОВАНИЕ	КОЛ.	ПРИМЕЧАНИЕ
			УМ-3; УМ-3а (шт. 1+1)		кр
		АС-24	К-4	2	12.50
18	Гост 5781-82	Ф6 АІ ℓ=280	БЕТОН М200	60	3.73
			УМ-4 шт. 1	М <sup>3</sup> 0.40	
		АС-24	К-5	2	6.88
19	Гост 5781-82	Ф8 АІ ℓ=180	БЕТОН М200	30	1.20
			УМ-2а шт. 2	М <sup>3</sup> 0.13	
20	Гост 5781-82	Ф8 АІ ℓ=400	УМ-2а шт. 2	6	0.95
		АС-24	К-6	4	62.44
		Гост 8478-81	СЕТКА 100/100/7/7 ℓ=6000 ℓ=700	1	26.90
15	Гост 5781-82	Ф6 АІ ℓ=80		124	2.20
16	Гост 5781-82	Ф8 АІ ℓ=660		8	2.09
17	Гост 5781-82	Ф6 АІ ℓ=700		10	1.55
			БЕТОН М200	М <sup>3</sup> 0.51	

СПЕЦИФИКАЦИЯ НА МЕТАЛЛИЧЕСКОЕ ИЗДАНИЕ

НОМЕР ЗОНА	ПОЗ.	ОБОЗНАЧЕНИЕ	НАИМЕНОВАНИЕ	КОЛ.	ПРИМЕЧАНИЕ
КАРКАС К-3					
1	Гост 5781-82	Ф12 АІІ ℓ=4740		1	4.21 кр
2	Гост 5781-82	Ф10 АІІ ℓ=4740		1	2.92 кр
3	Гост 5781-82	Ф6 АІ ℓ=240		33	1.76 кр
КАРКАС К-4					
4	Гост 5781-82	Ф8 АІІ ℓ=5960		2	4.71 кр
5	Гост 5781-82	Ф6 АІ ℓ=210		33	1.54 кр
КАРКАС К-5					
6	Гост 5781-82	Ф8 АІІ ℓ=2950		2	2.33 кр
5	Гост 5781-82	Ф6 АІ ℓ=210		10	0.47 кр
КАРКАС К-6					
21	Гост 5781-82	Ф14 АІІ ℓ=5960		1	9.17
22	Гост 5781-82	Ф10 АІІ ℓ=5960		1	4.65
3	Гост 5781-82	Ф6 АІ ℓ=240		33	1.76
АНКЕР А-1					
7	Гост 5781-82	Ф10 АІ ℓ=900		1	0.56 кр
АНКЕР А-2					
8	Гост 5781-82	Ф10 АІ ℓ=550		1	0.34
АНКЕР А-3					
9	Гост 5781-82	Ф10 АІ ℓ=700		1	2.43
АНКЕР А-4					
10	Гост 5781-82	Ф10 АІ ℓ=820		1	2.51
11	Гост 8709-72	L50x5 ℓ=300		1	1.13
		АНКЕР А-5		1	6.93
	Гост 5781-82	Ф12 АІ		1	6.93

СПЕЦИФИКАЦИЯ МОНОЛИТНЫХ УЧАСТКОВ

НОМЕР ЗОНА	ПОЗ.	ОБОЗНАЧЕНИЕ	НАИМЕНОВАНИЕ	КОЛ.	ПРИМЕЧАНИЕ
			УМ-1 шт. 1		кр
		АС-24	К-3	4	35.56
		Гост 8478-81	СЕТКА 100/100/7/7 ℓ=4500 ℓ=1050	1	30.24
12	Гост 5781-82	Ф6 АІ ℓ=100		92	0.26
13	Гост 5781-82	Ф8 АІ ℓ=100		8	3.16
14	Гост 5781-82	Ф6 АІ ℓ=700		8	1.24
			БЕТОН М200	М <sup>3</sup> 0.56	
			УМ-2 шт. 2		
		АС-24	К-3	4	35.56
		Гост 8478-81	СЕТКА 100/100/7/7 ℓ=4500 ℓ=700	1	20.16
15	Гост 5781-82	Ф6 АІ ℓ=80		92	1.63
16	Гост 5781-82	Ф8 АІ ℓ=660		8	2.09
17	Гост 5781-82	Ф6 АІ ℓ=700		10	1.55
			БЕТОН М200	М <sup>3</sup> 0.41	

Т.П. 224-1-454.85 АС

НОВАКОВ	МУРАШКО		
НАУМОВ	МЕЛЬНИК		
ЛАПШИН	БОРОНИК		
РАЯ	КУВКИН		
РЫП	МУРАШКО		
С.И.И.	НАУМОВ		

ШКОЛА НА 9 КЛАССОВ (108 УЧАЩИХСЯ) СО СТЕНАМИ ИЗ КИРПИЧА  
 УМ-1-УМ-4  
 СПЕЦИФИКАЦИИ

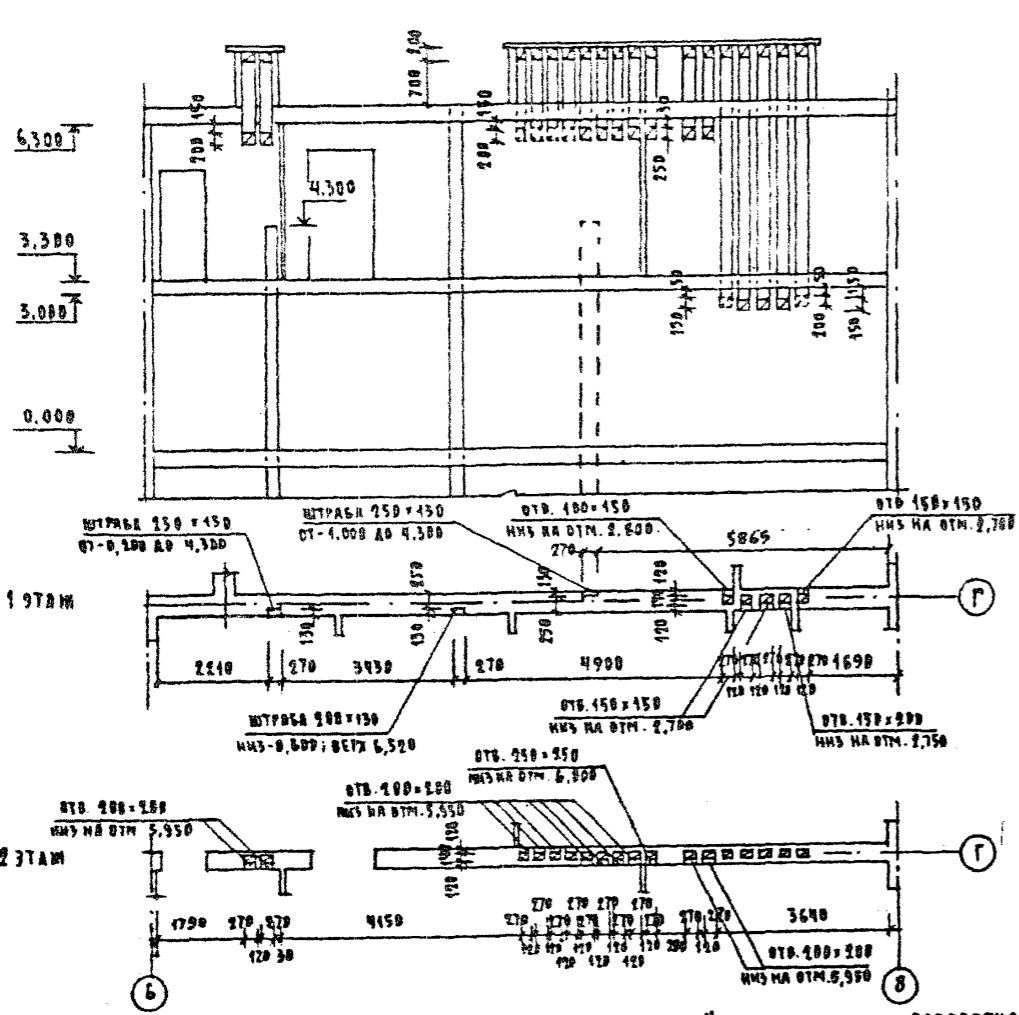
СТАДИОН СТ.ИСТ.ИСТ.СТ.В.  
 Р 24  
 ЛИНИЭП  
 ГРАЖДАНСКОЕ СТРОИТ.

ПРИВЯЗАН  
 ИНВ. №

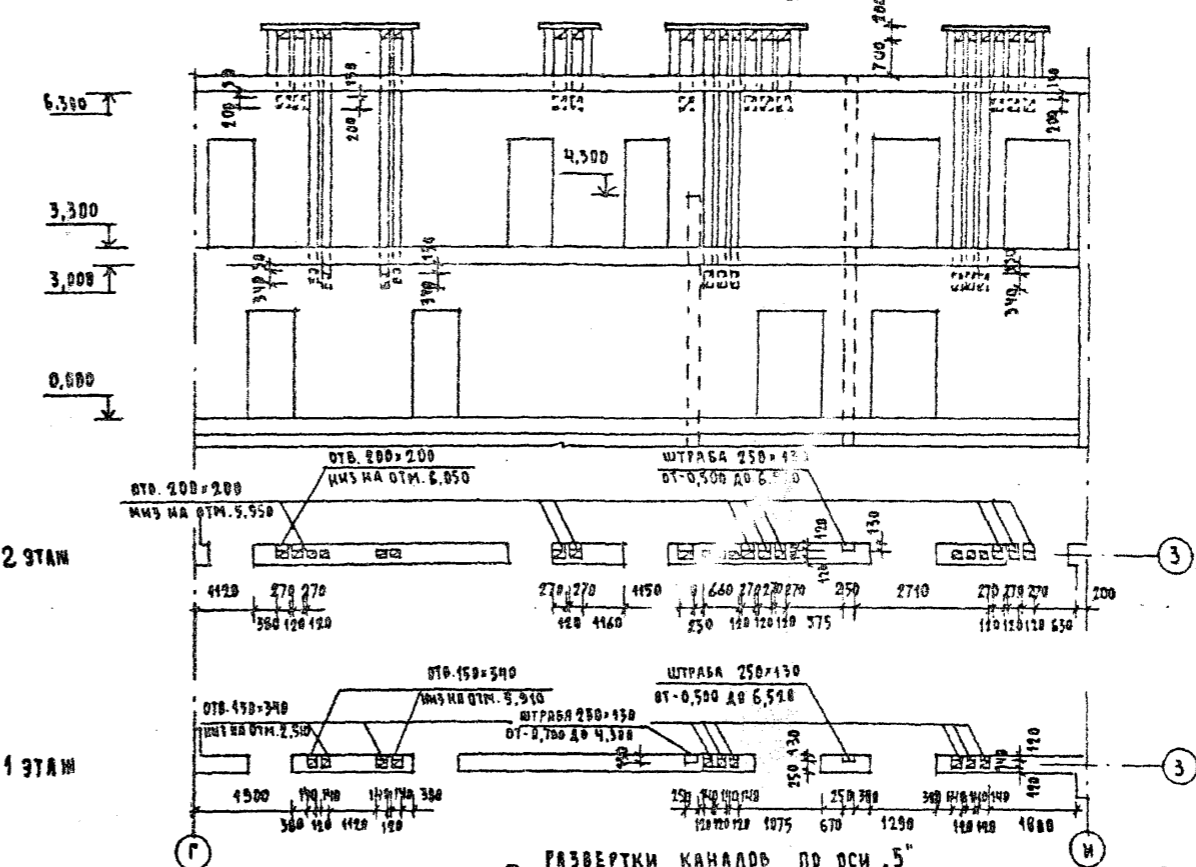
РАБСОМ I  
 20-5477-25

224-1-454.85  
Альбом I

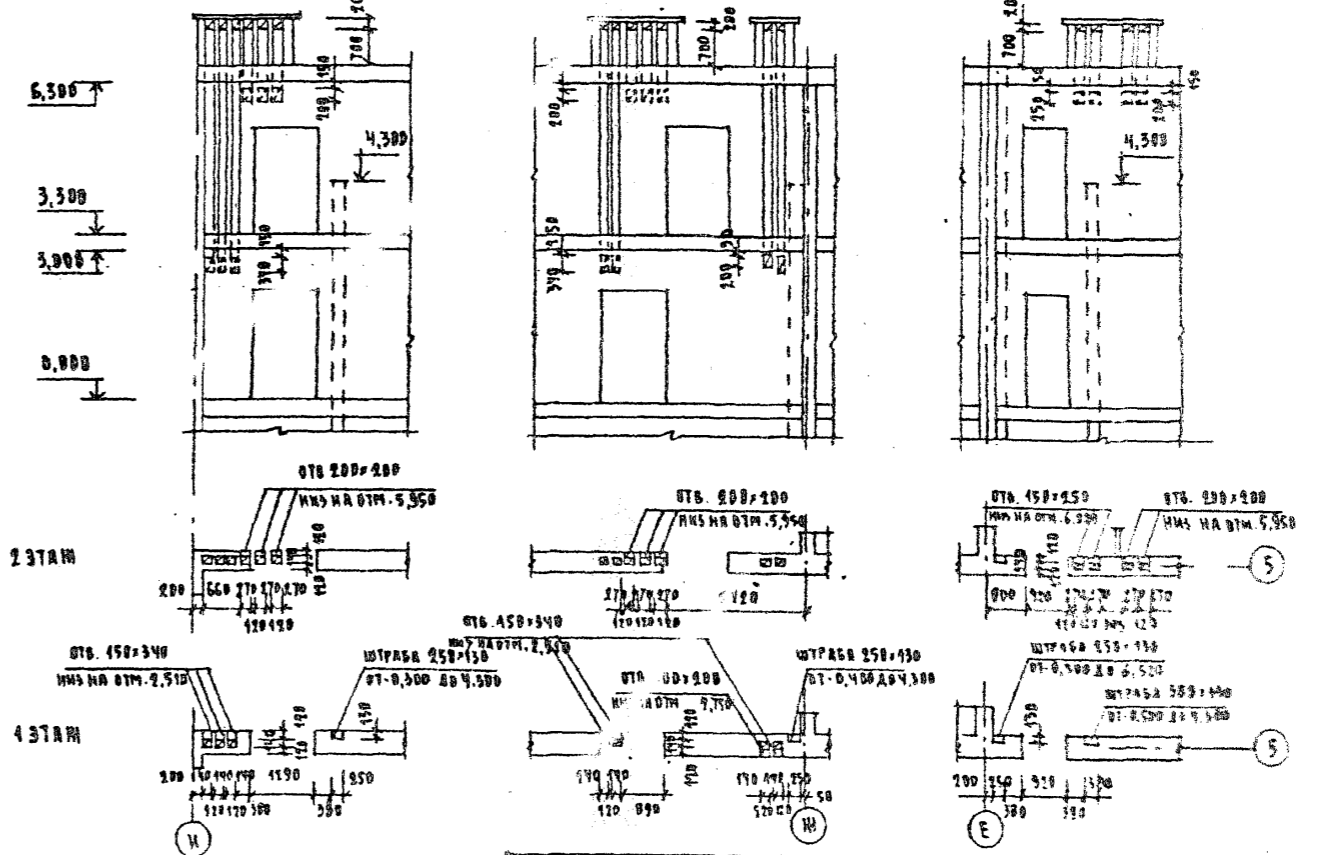
РАЗВЕРТКА КАНАЛОВ ПО ОСИ "Г"



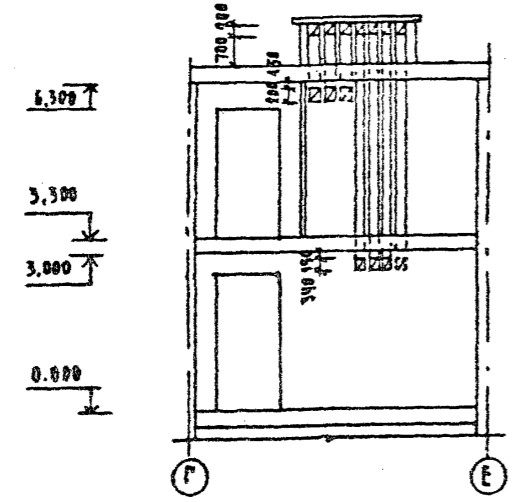
РАЗВЕРТКА КАНАЛОВ ПО ОСИ "3"



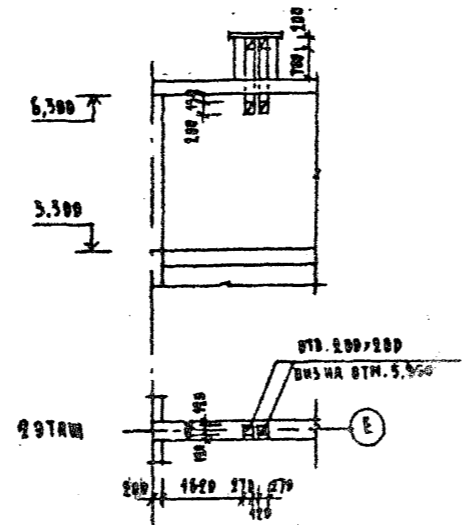
РАЗВЕРТКИ КАНАЛОВ ПО ОСИ "5"



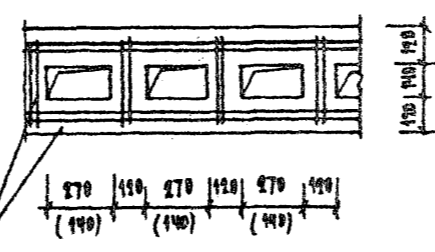
РАЗВЕРТКА КАНАЛОВ ПО ОСИ "7"



РАЗВЕРТКА КАНАЛОВ ПО ОСИ "Е"



ДЕТАЛЬ "А"



Участки стен с пентканалами зафиксировать по деталям "А"

в ШТРАБАХ для РЕЗЬБЫ на 5м от пола УСТАНОВИТЬСЯ ДОСКИ для РЕЗЬБЫ

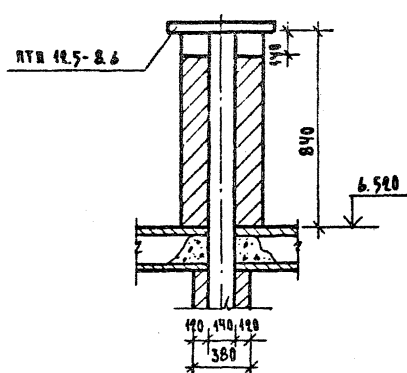
Т.П. 224-1-454.85 АС

Помещение:	КОМНАТА	КУХОНЬ	КУХОНЬ	ШКОЛА на 5 классов (408 учащихся) со стенами из кирпича	СТАЛЬ	АМСТ	125
Исполнит:	Исполнит	Исполнит	Исполнит	РАЗВЕРТКИ КАНАЛОВ ПО ОСЯМ: Г, 7, 3, 5, Е	ЦНИИЭП	ГРАЖДАНСКОГО	
Проверка:	Проверка	Проверка	Проверка				

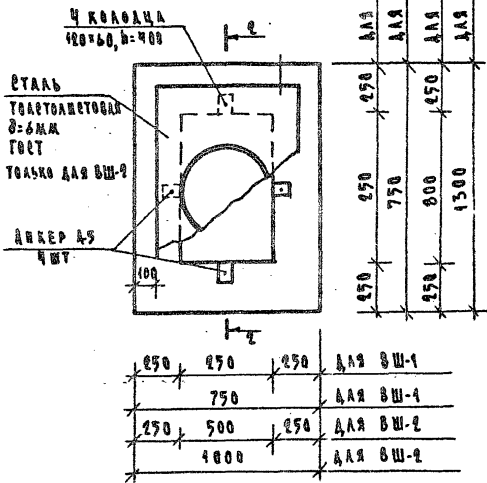
УСТРОЙСТВО ВЕНТШАХТ

1-1 (для ВШ-3 ÷ ВШ-10)

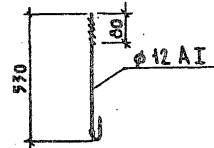
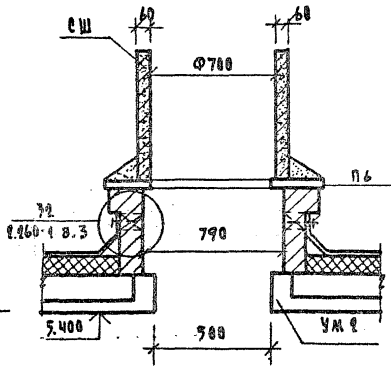
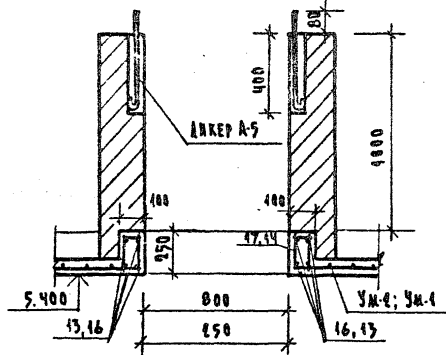
250	270	270	270	140	140	140	140	250	для ВШ-3
2590									для ВШ-3
250	270	270	270	140	140	140	140	250	для ВШ-4
2720									для ВШ-4
250	270	270	270	140	140	140	140	250	для ВШ-5
2850									для ВШ-5
250	270	270	270	140	140	140	140	250	для ВШ-6
2980									для ВШ-6
250	270	270	270	140	140	140	140	250	для ВШ-7
3100									для ВШ-7
250	270	270	270	140	140	140	140	250	для ВШ-8
3240									для ВШ-8
250	270	270	270	140	140	140	140	250	для ВШ-9
3360									для ВШ-9
250	270	270	270	140	140	140	140	250	для ВШ-10
3490									для ВШ-10
250	270	270	270	270	270	270	270	250	для ВШ-11
3440									для ВШ-11
250	270	270	270	270	270	270	270	250	для ВШ-12
3590									для ВШ-12



ВШ-1, ВШ-2



2-2



СПЕЦИФИКАЦИЯ К ПЛАНУ ПЕРЕКРЫТИЯ, ПОВЕРХНЯ, ВЕНТШАХТ

МАРКА ПОЗ.	ОБОЗНАЧЕНИЕ	НАИМЕНОВАНИЕ	КОЛ.	МАССА ЕД.ИГ	ПРИМЕЧАНИЕ
		ВАРИАНТЫ ЖЕЛЕЗОБЕТОННЫЕ			
1.141-1	В.63	ПК 6-60.15	27	2800	
"	"	ПК 6-60.12	6	2100	
"	"	ПК 6-51.15	13	2400	
"	"	ПК 6-51.12	1	1800	
1.141-1	В.15	ПК 6-45.15	4	2120	
"	"	ПК 6-45.12	2	1590	
1.141-1	В.63	ПК 8-60.15	13	2800	
1.141-1	В.15	ПК 8-45.15	3	2120	
1.141-1	В.63	ПК 4-60.15	40	2800	
"	"	ПК 4-60.12	7	2100	
"	"	ПК 4-51.15	13	2400	
"	"	ПК 4-51.12	1	1800	
1.141-1	В.15	ПК 4-45.15	2	2120	
1.141-1	В.15	ПС 89-12	9	3100	
		ПС 89-12	5	3100	
		ПС 89-10	1	2558	
1.141-1	В.60	ПТ 30-10	2	262	
"	"	П 30-15	4	1425	
1.245.1-4		ПТН 12.5-8.6	35	96	
"	"	ПТН 12.5-11.9	1	193	
ВШ	1.269.1-4	ВШ 7-7	2	292	
ПС	1.269.1-4	ПС-12-12	2	125	
		МОНОЛИТНЫЕ УЧАСТКИ			
	АС-24	УМ-1	1		
	АС-24	УМ-2	4		
	АС-24	УМ-3; УМ-3А	1+1		
	АС-24	УМ-4	1		
		ЭЛЕМЕНТЫ МЕТАЛЛИЧЕСКИЕ			
		АНКЕР А			
	АС-24	А-1	91	0,76	
	АС-24	А-2	76	0,34	
	АС-24	А-3	22	0,43	
	АС-24	А-4	67	1,64	
	АС-24	А-5	8	0,53	

Т.П. 224-1-454.85 МАССЫ

ВЕНТШАХТЫ В ВЕНТШАХТАХ ВЕНТШАХТ

Т.П. 224-1-454.85 АС

ФОРМК	МУРАШКО	ШКОЛА № 9 КАРСОВ (10В УЧАЩИХСЯ) ВО СТЕНАМИ ИЗ КИРПИЧА ВЕНТШАХТЫ ВШ 1 ÷ ВШ 12. СПЕЦИФИКАЦИЯ	ПЛОЩАДЬ ПЕРЕКРЫТИЯ	Р	26
НАЧ.М-1	КМЕИЩЕНКО		ЦНИИЭП ГРАЖДАНСКОЕ СТРОИТ		
ТАЛНИК	КОРОНКИ				
ГАЛ	КУВАКИН				
ГНП	МУРАШКО				
ГЭК.ГР	САМОНОВА				
ИЗМ.И	КАШЦЕВА				

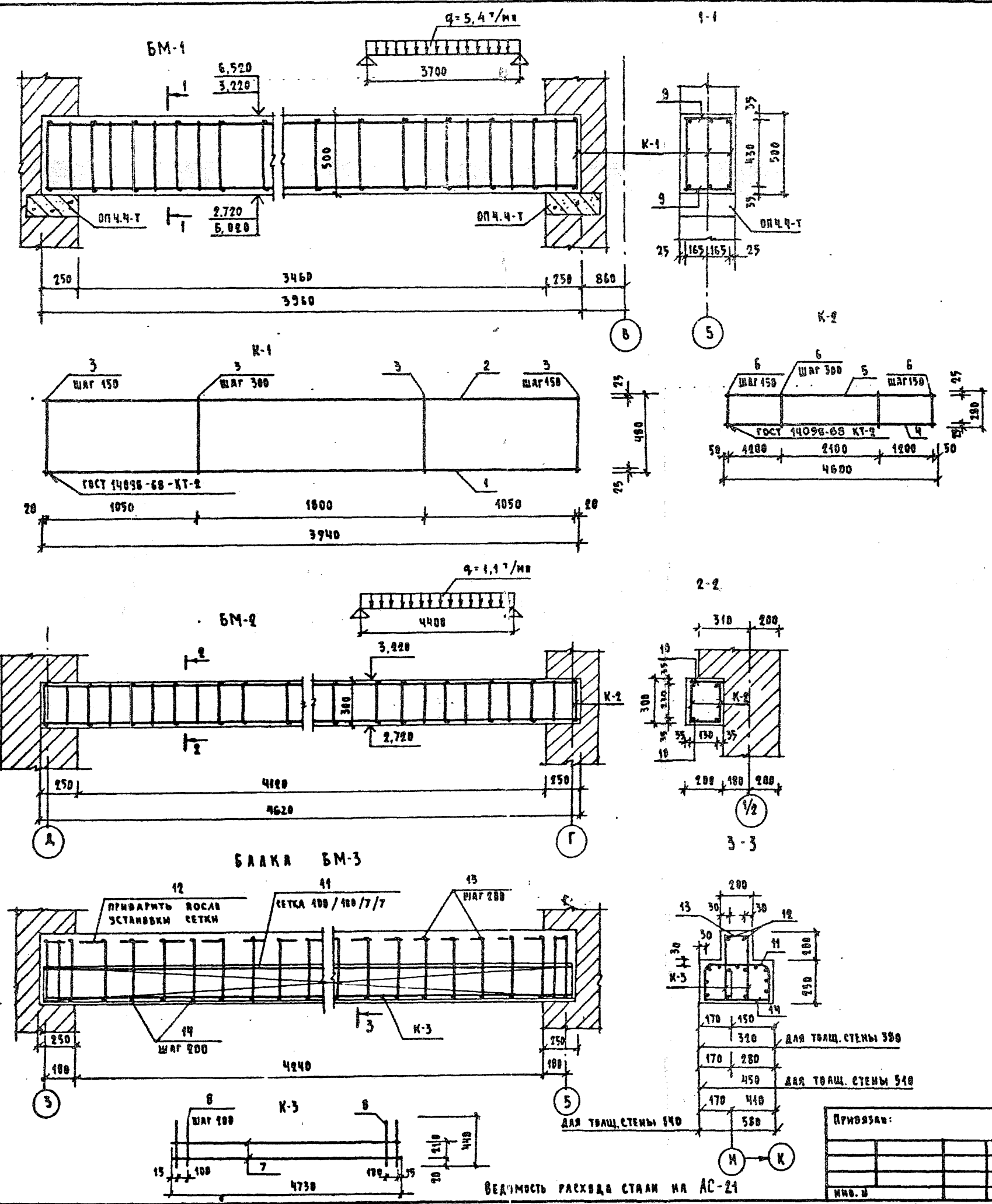
ШКОЛА № 9  
 224-4-454-85  
 АЛЬБОМ I

СПЕЦИФИКАЦИЯ НА МЕТАЛЛИЧЕСКОЕ ИЗДЕЛИЕ

МАРКА ПОЗ.	ОБЪЕДИНЕНИЕ	НАИМЕНОВАНИЕ	КОЛ. ШТ.	МАССА ЕД. ЕД., КГ	ПРИМЕЧАНИЕ
КАРКАС К-1					
1	ГОСТ 5781-82	φ 22 АIII, L = 3940	1	11,50	
2	ГОСТ 5781-82	φ 6 АI, L = 3940	1	0,53	
3	ГОСТ 5781-82	φ 8 АIII, L = 480	24	0,19	3,44
КАРКАС К-2					
4	ГОСТ 5781-82	φ 16 АIII, L = 4600	1	7,35	
5	ГОСТ 5781-82	φ 6 АI, L = 4600	1	1,22	
6	ГОСТ 5781-82	φ 6 АI, L = 280	25	0,35	1,5
КАРКАС К-3					
7	ГОСТ 5781-82	φ 10 АIII, L = 4730	2	2,92	5,84
8		φ 6 АI, L = 410	26	0,10	2,60

СПЕЦИФИКАЦИЯ НА ЖЕЛЕЗОБЕТОННЫЙ ЭЛЕМЕНТ

МАРКА ПОЗ.	ОБЪЕДИНЕНИЕ	НАИМЕНОВАНИЕ	КОЛ. ШТ.	МАССА ЕД. ЕД., КГ	ПРИМЕЧАНИЕ
БАЛКА МОНОЛИТНАЯ БМ-1 (2 ШТ.)					
		КАРКАС К-1	3	15,48	49,44
9	ГОСТ 5781-82	φ 8 АIII, L = 370	21	0,15	3,15
		БЕТОН М200, м <sup>3</sup>	0,59		
БАЛКА МОНОЛИТНАЯ БМ-2 (1 ШТ.)					
		КАРКАС К-2	2	9,88	19,76
10	ГОСТ 5781-82	φ 8 АIII, L = 480	30	0,07	2,10
		БЕТОН М200, м <sup>3</sup>	0,28		
БАЛКА МОНОЛИТНАЯ БМ-3 (2 ШТ.)					
		КАРКАС К-3	2	8,44	16,88
11	ГОСТ 8478-84	СЕТКА 100/100/7/7 м <sup>2</sup>	4,1	25,24	
12	ГОСТ 5781-82	φ 10 АIII, L = 470	2	2,92	5,84
13	ГОСТ 5781-82	φ 6 АI, L = 410	26	0,04	1,04
ДЛЯ ТОЛЩИНЫ НАРУЖНЫХ СТЕН 300 ММ					
14	ГОСТ 5781-82	φ 6 АI, L = 300	26	0,07	1,73
		БЕТОН М200, м <sup>3</sup>	0,57		
ДЛЯ ТОЛЩИНЫ НАРУЖНЫХ СТЕН 510 ММ					
14	ГОСТ 5781-82	φ 6 АI, L = 450	26	0,10	2,60
		БЕТОН М200, м <sup>3</sup>	0,72		
ДЛЯ ТОЛЩИНЫ НАРУЖНЫХ СТЕН 540 ММ					
14	ГОСТ 5781-82	φ 6 АI, L = 560	26	0,12	3,23
		БЕТОН М200, м <sup>3</sup>	0,88		



ВЕДМОСТЬ РАСХОДА СТАИИ НА АС-21

Привязан:

ВЕРНИК	ДОРИКИН	<i>[Signature]</i>
НАЧ. МАСТ.	ОМЕЛЬЧЕНКО	<i>[Signature]</i>
ТА. ИИ. М.	ДОРИКИН	<i>[Signature]</i>
ГЯЯ	КЗВЯКИН	<i>[Signature]</i>
ГИП	МУРАШКО	<i>[Signature]</i>
РЭК. ГР.	СИМОНОВА	<i>[Signature]</i>
ИСПОЛН.	ПЛОЩЕВА	<i>[Signature]</i>
ПРОВЕРИЛ	СИМОНОВА	<i>[Signature]</i>

Т.П. 224-4-454-85 АС		
ШКОЛА № 9 КЛАССОВ (108 УЧАЩИХСЯ)	СТАВКА	ЛИСТ
СО СТЕНАМИ ИЗ КИРПИЧА	Р	27
МОНОЛИТНЫЕ ЖЕЛЕЗОБЕТОННЫЕ БАЛКИ БМ-1 ÷ БМ-3. СПЕЦИФИКАЦИИ	ЦНИИЭП ГРАЖДАНСКОГО СТРОИТЕЛЬСТВА	

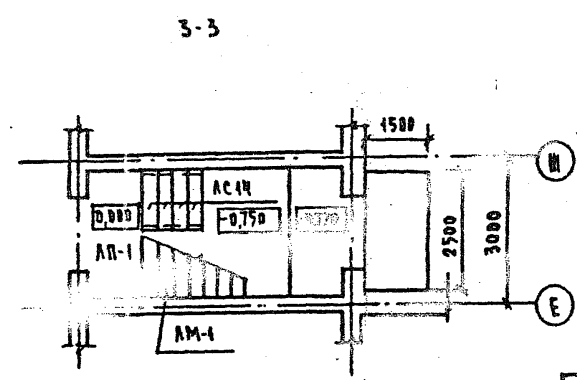
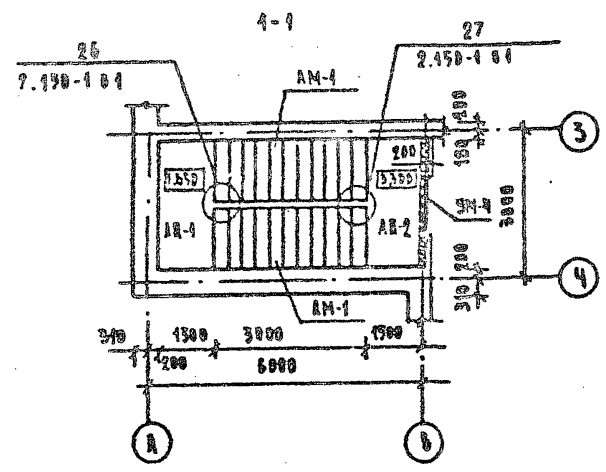
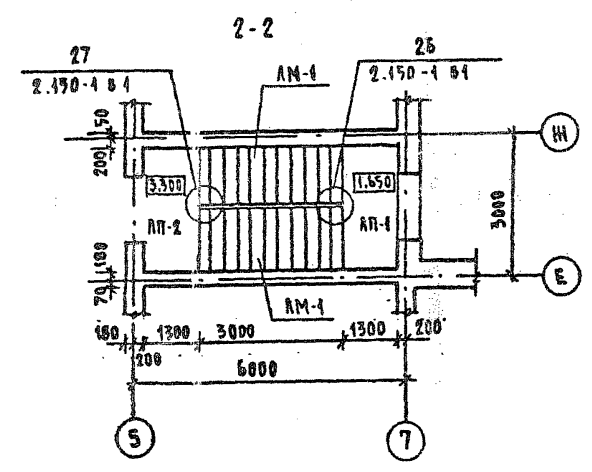
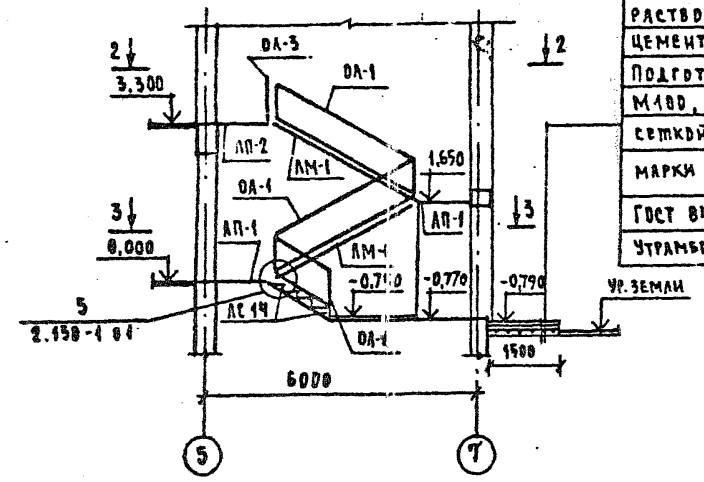
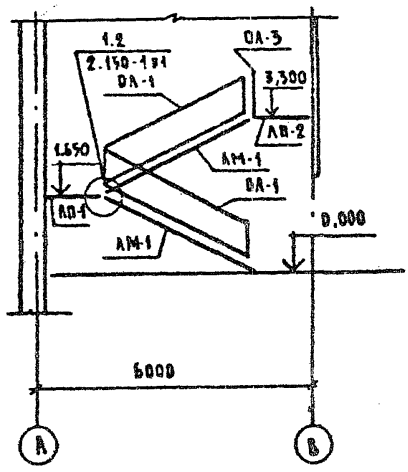
ЧИС. НАЗВА. ПОДПИСЬ И ДАТА ВЗЯТОК. НАЗВА. 20 1577-28

ШКОЛЬНЫЙ ПРОЕКТ  
224-1-454.85  
АА 50 М 1

СПЕЦИФИКАЦИЯ ЭЛЕМЕНТОВ ЛЕСТНИЦ А-1 и А-2

МАРКА, ПОЗ.	ОБОЗНАЧЕНИЕ	НАИМЕНОВАНИЕ	КОЛ.	МАССА ЕД., КГ.	ПРИМЕЧАНИЕ
<b>ЭЛЕМЕНТЫ ЖЕЛЕЗОБЕТОННЫЕ</b>					
<b>Лестничные площадки</b>					
ЛП-1	1.252.1-4 Вып. 1	ЛПФ 25.13-5	3	1080	
ЛП-2	1.252.1-4 Вып. 1	ЛПФ 25.13Б-5	2	1080	
<b>Лестничные марши</b>					
ЛМ-1	1.251.1-4 Вып. 1	ЛМФ 39.12.17-5	4	1290	
<b>Ступени</b>					
ЛС 14	1.055.1-1	ЛС 14	4	115	
<b>ЭЛЕМЕНТЫ МЕТАЛЛИЧЕСКИЕ</b>					
<b>ОГРАЖДЕНИЕ ЛЕСТНИЦ</b>					
ОА-1	1.256-1	ОА-3Б-1	4	52,74	
ОА-2	1.256-1	ОА-7,5-1	1	19,39	
ОА-3	1.256-1	ОА-12-1	2	18,06	

ПЛИТЫ БЕТОННЫЕ 500x500x40 (h)  
ИЗ БЕТОНА М 200 - - 40 мм  
СТЯЖКА ИЗ ЦЕМЕНТНО-ПЕСЧАНОГО  
РАСТВОРА СОСТАВА 1:2 ИЗ  
ЦЕМЕНТА МАРКИ 450 -20 мм  
ПОДГОТОВКА ИЗ БЕТОНА  
М 100, АРМИРОВАННАЯ  
СЕТКОЙ С-1  
МАРКИ 200/200/8/8 по  
ГОСТ 8478-81 - 400 мм  
УТРАМБОВАННЫЙ ЩЕБЕНЬ ГРУНТ



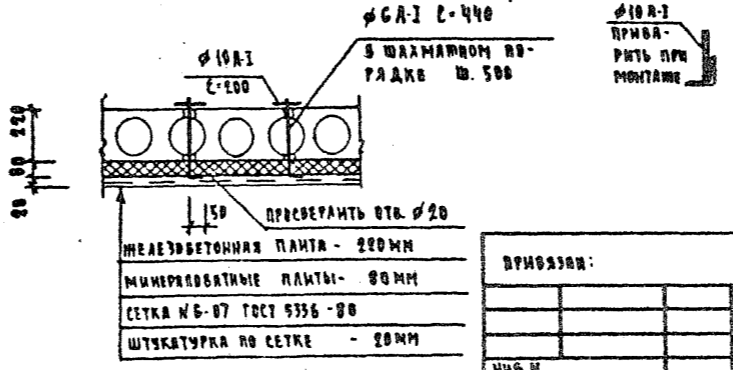
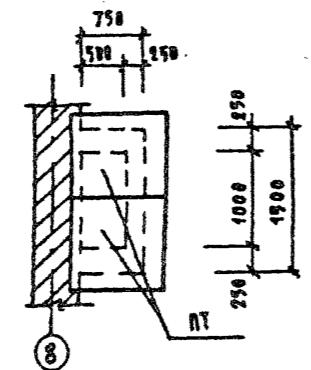
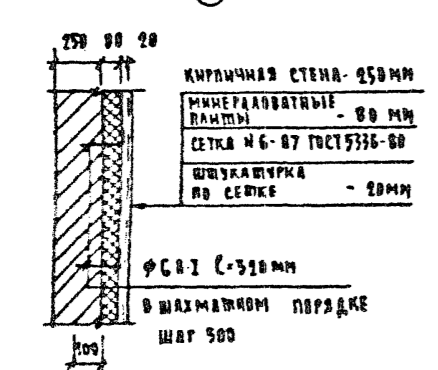
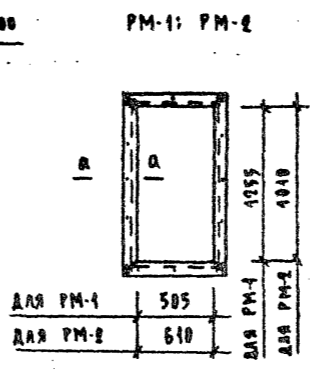
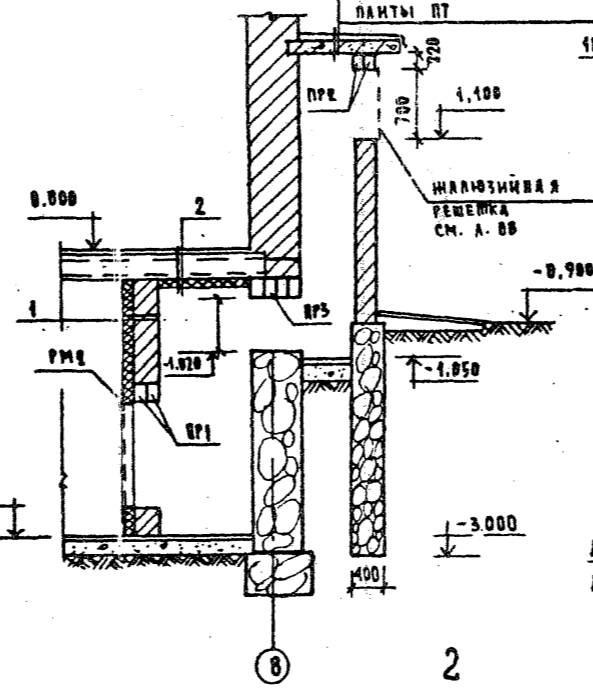
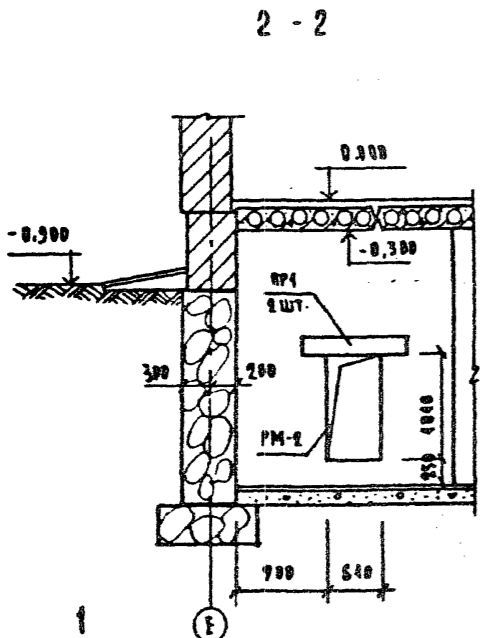
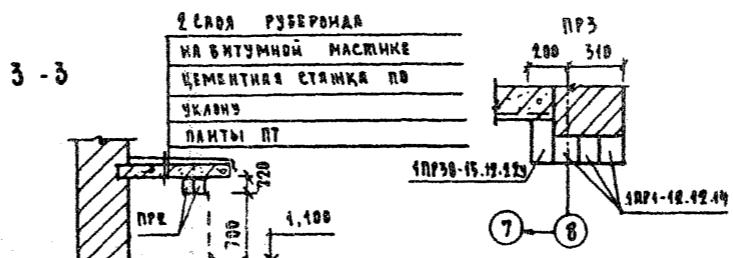
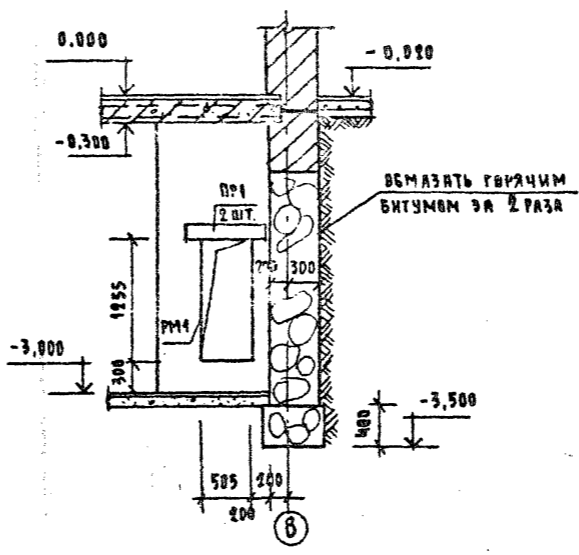
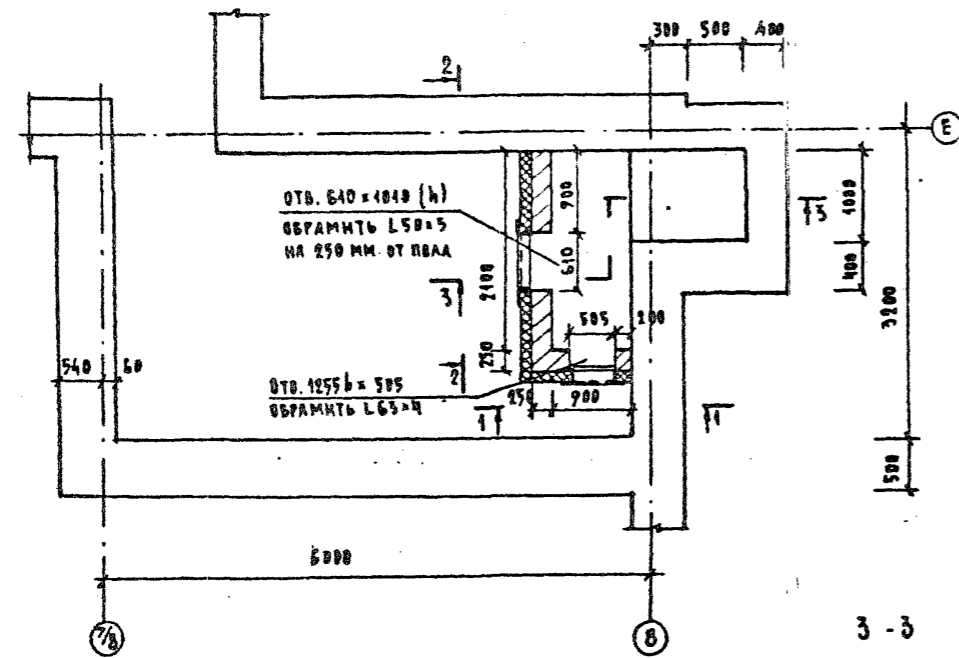
ПРИЯТ:		Т.П. 224-1-454.85		АС	
НОРМКА	МУРАШКО	ШКОЛА НА 9 КЛАССОВ (108 УЧАЩИХСЯ) СВ СТЕНАМИ ИЗ КИРПИЧА		СТАДИЯ	ЛВСТ
НАЧ. НАСТ.	ОМЕЛЬЧЕНКО			Р	28
ГЛАВ. И.М.	ДЮРОНИН	ЛЕСТНИЦЫ А-1 и А-2. СПЕЦИФИКАЦИЯ.		ЦНИИЭП ГРАЖДАНСКО-СТРОИТЕЛЬНИЙ	
ГЛАВ.	МУРАШКО				
УЧ. ГР.	СИМОНОВА				
ИСПОЛН.	ВЛЮЩЕВА				
ПРОВЕРКА	СИМОНОВА				

ВЕНТИЛЯЦИОННАЯ КАМЕРА

1-1

СПЕЦИФИКАЦИЯ ЭЛЕМЕНТОВ НА УСТРОЙСТВО ВЕНТКАМЕРЫ

ПРОЕКТОР  
224-1-454.85  
АЛБСОВ И



МАРКА, ПОЗ.	ОБОЗНАЧЕНИЕ	НАИМЕНОВАНИЕ	КОЛ.	МАССА	ПРИМЕ- ЧАНИЕ
ЖЕЛЕЗОБЕТОННЫЕ ЭЛЕМЕНТЫ					
ПР1	СЕРИЯ 1.438-10 ВЫП.1	1 ПР1-10.12.14	4	58	
ПР2	СЕРИЯ 1.438-10 ВЫП.1	1 ПР2-12.12.22	2	75	
ПТ	СЕРИЯ 1.243.1-4	ПТ 8-118	2	198	
МЕТАЛЛИЧЕСКИЕ ЭЛЕМЕНТЫ					
РМ-1	ГОСТ 8509-82	L63x4 L-3650	-	14,24	
РМ-2	ГОСТ 8509-82	L50x5 L-3350	-	12,63	
Ø6A-I	ГОСТ 5781-82	Ø6A-I П.М	18,7	4,15	
Ø10A-I	ГОСТ 5781-82	Ø10A-I П.М	5,6	3,50	
МИНЕРАЛОВАТНЫЕ ПЛИТЫ					
ГОСТ 10140-80		ПЛИТЫ ТОЛЩИНОЙ Ø-80	М <sup>2</sup>	10,4	
ПЕРЕМЕННЫЕ ДАННЫЕ					
ПРИ ТОЛЩИНЕ НАРУЖНЫХ СТЕН 380 мм					
ПР3	1.438-10 ВЫП.1	1 ПР38-15.12.22	1	108	
	1.438-10 ВЫП.1	1 ПР1-12.12.14	2	50	
ПРИ ТОЛЩИНЕ НАРУЖНЫХ СТЕН 510 мм					
ПР3	1.438-10 ВЫП.1	1 ПР38-15.12.22	1	108	
	1.438-10 ВЫП.1	1 ПР1-12.12.14	3	59	
ПРИ ТОЛЩИНЕ НАРУЖНЫХ СТЕН 640 мм					
ПР3	1.438-10 ВЫП.1	1 ПР38-15.12.22	1	108	
	1.438-10 ВЫП.1	1 ПР1-12.12.14	4	50	

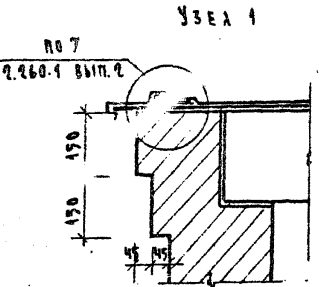
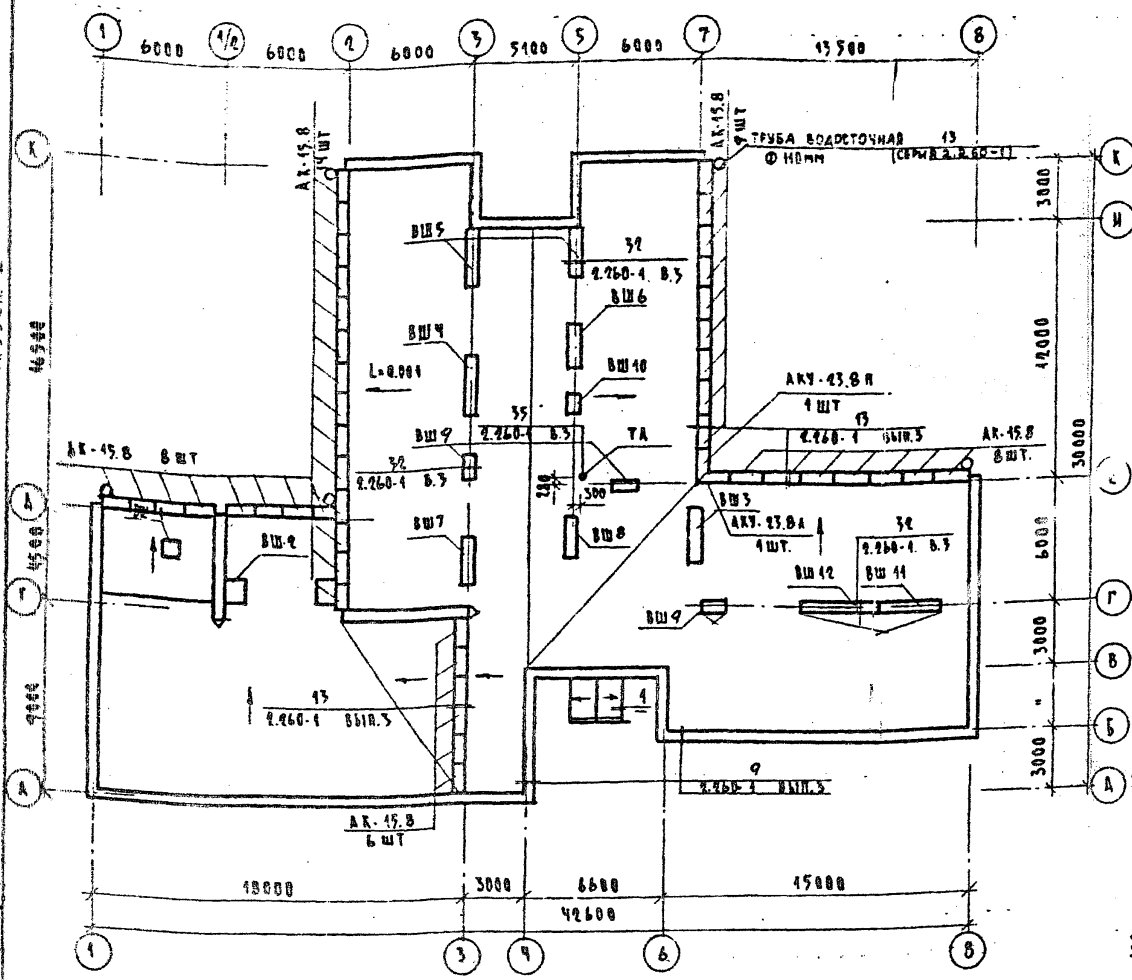
1. СТЕНКИ ВЕНТКАМЕРЫ ВЫВЯЖАТЬ ИЗ ПЛАНС-ЕДИНОГО КИРПИЧА М-75 НА РАСТВОРЕ М-15.
2. МЕТАЛЛИЧЕСКИЕ РАМКИ РМ-1 И РМ-2 ЗАЯНКИВАЮТСЯ ПРИ КАЖДОМ ПЕРЕГОРОДОК АРМАТУРНЫМИ СТЕРЖНЯМИ Ø10A-I
3. МЕТАЛЛИЧЕСКИЕ ИЗДЕЛИЯ ОКРАШИВАЮТСЯ МАСЛЯНОЙ КРАСКОЙ ЗА 2 РАЗА.
4. ПРИ ВОЗВЕДЕНИИ СТЕНЫ ПО ОСИ В НА УМЕТКЕ 2.020 ВСТАВИТЬ ШТРАБЫ ДЛЯ ПРИВАРКИ ПЛАНТ ПОКРЫТИЯ ВОЗДУХОЗАВЕРНОЙ ШАХТЫ

Т.П. 224-1-454.85		АС
ИЗДАТЕЛЬСТВО	МУРАШКО	
ИЛЛ. МАСТ.	ДМЕЛЬЧЕНКО	
Т.П. ИЛЛ. М.	ДОРОЖНИ	
ТАВ.	КУВАКИН	
ГИА.	МУРАШКО	
Р.И. Г.	СИМОНОВА	
ПРОВЕРКА	МУРАШКО	
ШКОЛА № 9 КЛАССОВ (108 УЧАЩИХСЯ)		СТРАНИЦА 29
20 СТЕНАМИ ИЗ КИРПИЧА		ВЕНТКАМЕРА
ЦНИИЭП		ГРАЖДАНСКОЕ СТРОИТЕЛЬСТВО

МОН. ПОДЗ. ПОДПИСЬ И ДАТА ПОСЛЕД. ИСП. 28-11-87-90



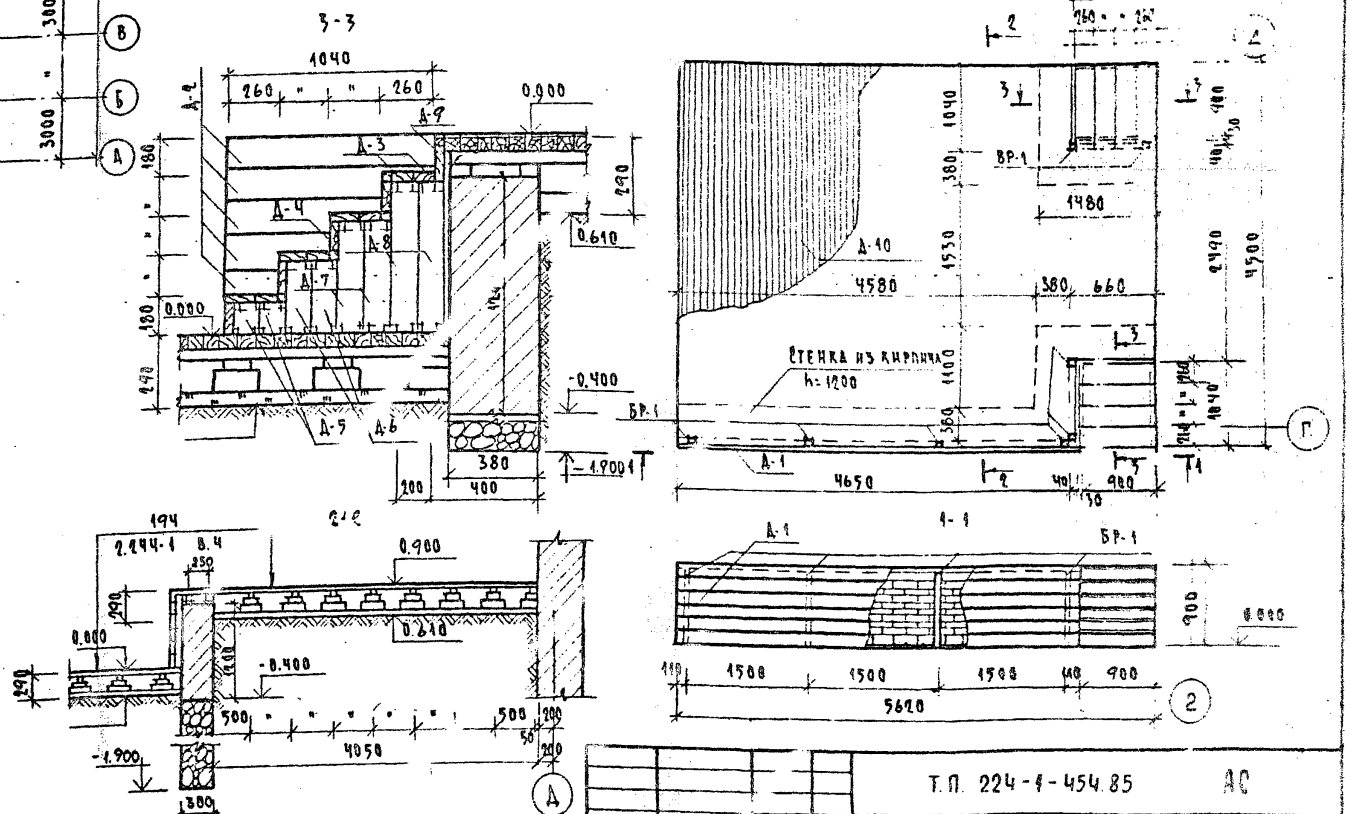
ПЛАН КРОВАН



ЭСТРАДА УЧЕБНО-СПОРТИВНОГО ЗАЛА  
СПЕЦИФИКАЦИЯ МАТЕРИАЛОВ НА ИНДИВИДУАЛЬНЫЕ ИЗДЕЛИЯ

МАРКА ПОЗ	ОБОЗНАЧЕНИЕ	НАИМЕНОВАНИЕ	КОЛ.	МАССА ЕД., КГ	ПРИМЕРЫ
А-1	ГОСТ 24454-80Е	ДОСКА 4700x150x30	6		0.126 м³
А-2	"	ДОСКА 4000x150x30	12		0.060 м³
А-3	"	ДОСКА 900x130x30	16		0.056 м³
А-4	"	ДОСКА 900x150x30	8		0.036 м³
А-5	"	ДОСКА 150x130x30	8		0.008 м³
А-6	"	ДОСКА 330x130x30	8		0.008 м³
А-7	"	ДОСКА 510x130x30	8		0.016 м³
А-8	"	ДОСКА 690x130x30	8		0.024 м³
А-9	"	ДОСКА 900x130x30	8		0.032 м³
БР-1	"	БРЮСОК 840x40x40	8		0.008 м³
А-10	"	РЕЙКИ 4500x60x60	25.5		0.518 м³

ЭСТРАДА УЧЕБНО-СПОРТИВНОГО ЗАЛА



СПЕЦИФИКАЦИЯ КАРНИЗНЫХ ПЛАТ

МАРКА ПОЗ	ОБОЗНАЧЕНИЕ	НАИМЕНОВАНИЕ	КОЛ.	МАССА ЕД., КГ	ПРИМЕРЫ
	4.438-3 В.Ш.1	АК-45.8	45		
	"	АКУ-23.8 А	1		
	"	АКУ-23.8 Б	1		

ДЕРЕВЯННЫЕ ЭЛЕМЕНТЫ ЭСТРАДЫ ПОДВЕРЖУЮТ ГЛУБОКОЙ ПРОПИТКЕ АНТИСЕПТИКОМ И АНТИПЛАГИАМИ.

ПРИВЯЗАН:

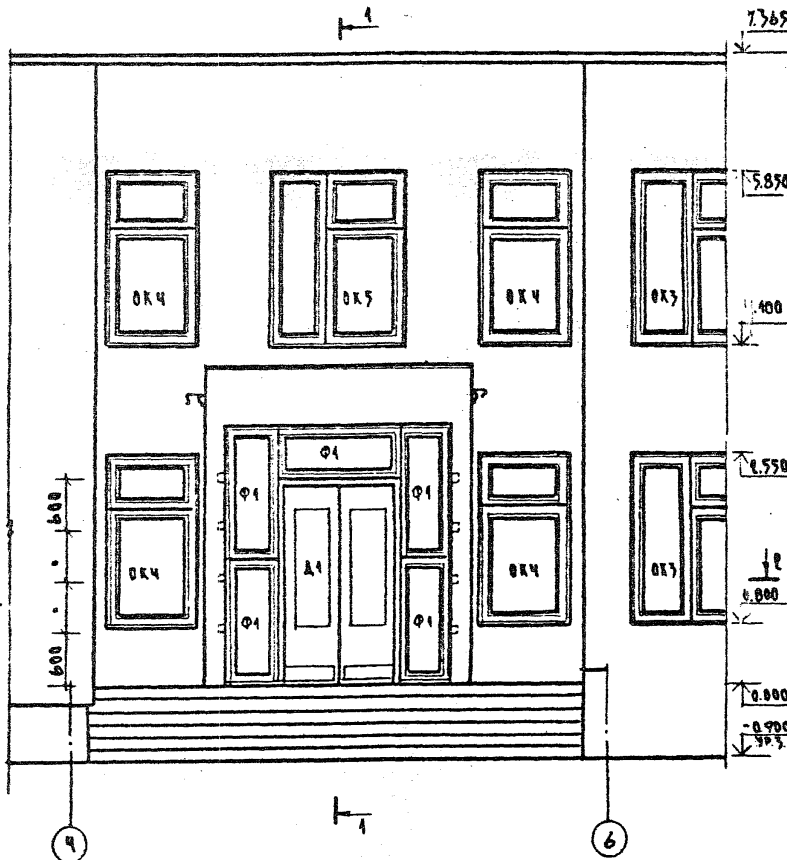
ИМЬ.И			
-------	--	--	--

НОРМОС	КУВАКИ	ОМ.УЛЬЧЕНКО	ШАКОЛА НА 9 КЛАССОВ (108 УЧАЩИХСЯ) СО СТЕНАМИ ИЗ КИРПИЧА	ЭТАЖИ И ПЛ. ПЛОЩ.
ТАП	КУВАКИ	КОРОНИ	ПЛАН КРОВАН ЭСТРАДА УЧЕБНО-СПОРТИВНОГО ЗАЛА	П 30
ГИП	МУРАШКО			С.И.ИЗВ.
И.И.И	ЧЕРНОВ			ГРАЖДАНСКОЕ СТРОИТ.
ПРОВЕР.	КУЛИЧУХИ			

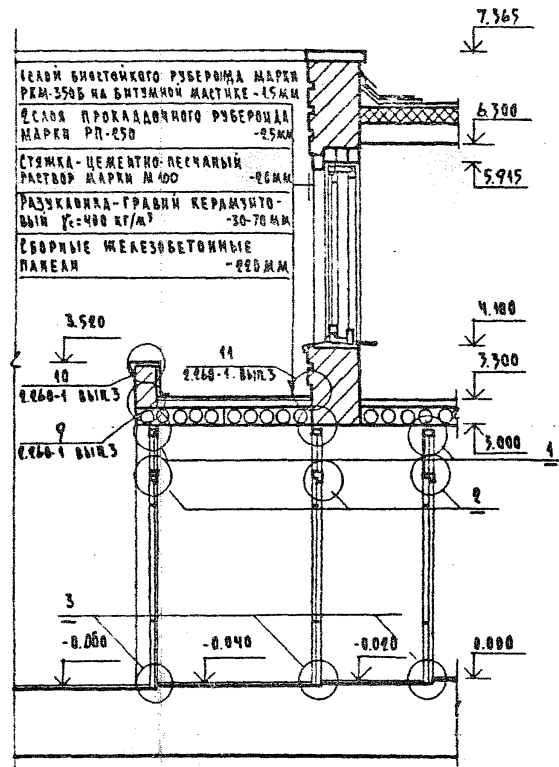
Т.П. 224-4-454.85 АС

ТИПОВЫЙ ПРОЕКТ  
 454.85  
 20-3117-34  
 КОЛЛЕКТИВ  
 КУРСК  
 КОЛЛЕКТИВ  
 КУРСК  
 КОЛЛЕКТИВ  
 КУРСК

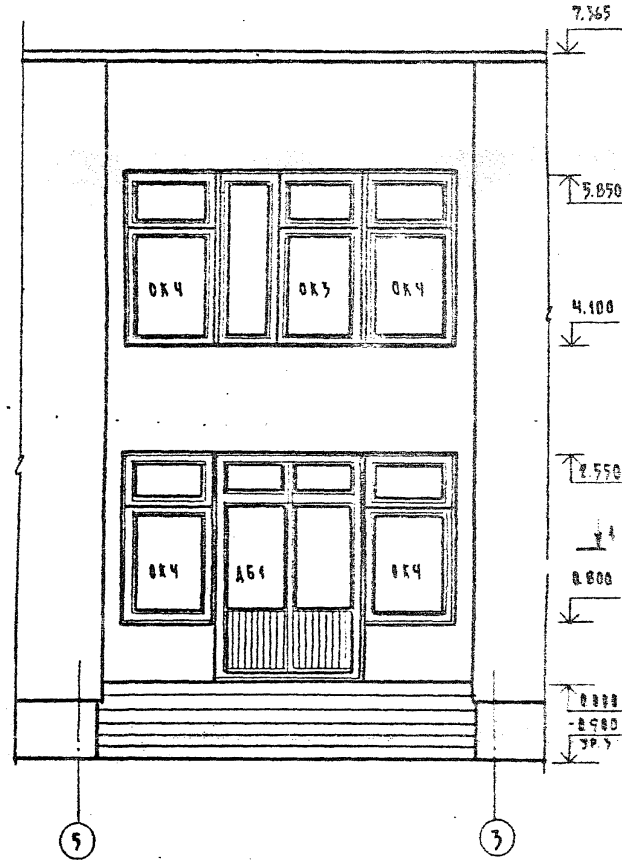
ФРАГМЕНТ 1



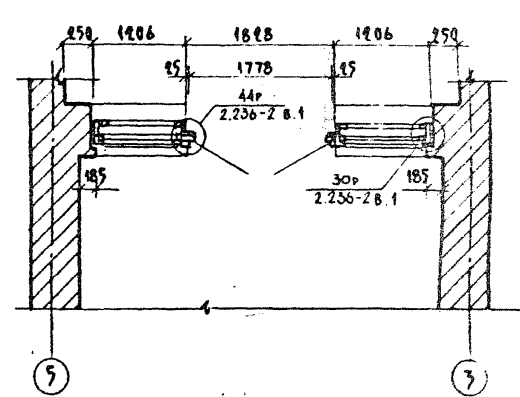
1-1



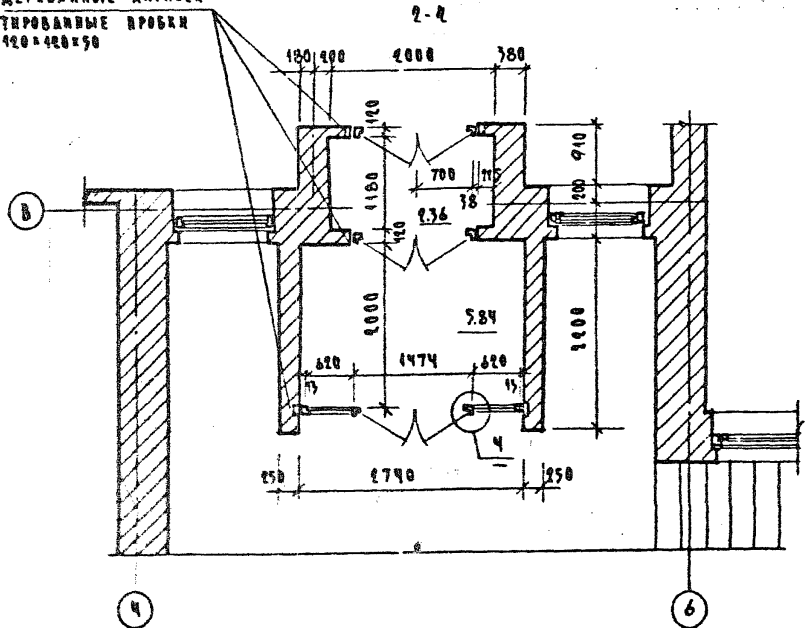
ФРАГМЕНТ 2



5-5

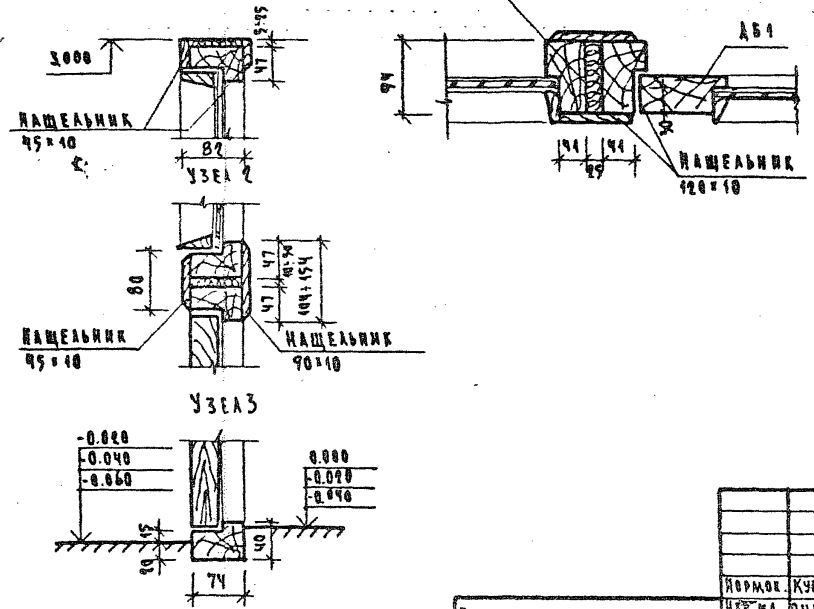


ДЕРЕВЯННЫЕ АНТИСЕПТИРОВАННЫЕ ПРОБКИ 120x120x50



УЗЕЛ 1

УЗЕЛ 4



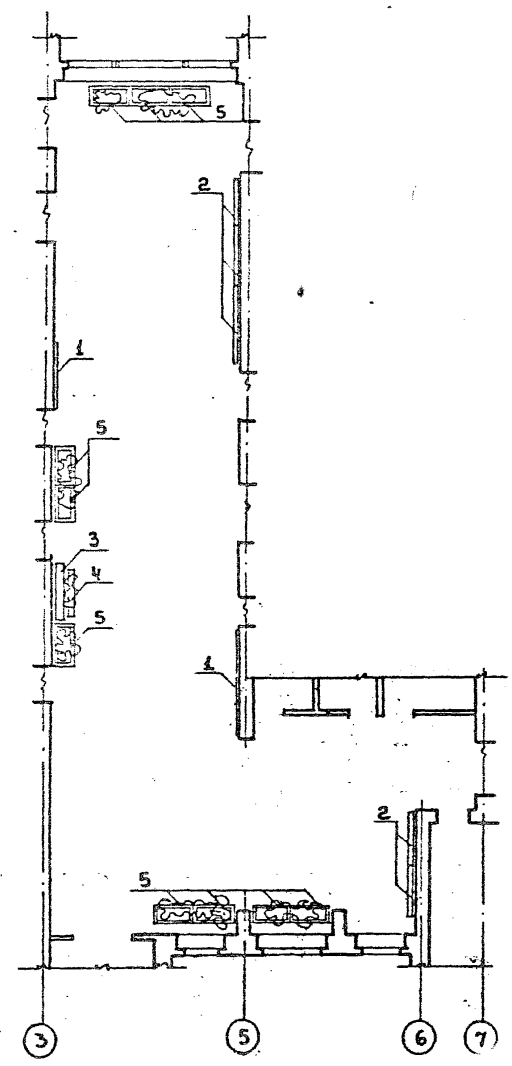
Т.П 224-1-454.85				40
ПРИВЯЗАН		ДОРЖОК КУВАКИН	ИЗМ. ДАВЫДЕНКО	ШКОЛА НА 9 КЛАССОВ (108 УЧАЩИХСЯ) СО СТЕНАМИ ИЗ КИРПИЧА
		И.И.И. ДОРЖОК	Г.П. КУВАКИН	СТАДС. АНСТ. АНСТОВ
		Г.П. КУВАКИН	Г.П. КУВАКИН	Р 31
		Г.П. КУВАКИН	Г.П. КУВАКИН	ЦНИИОП
		Г.П. КУВАКИН	Г.П. КУВАКИН	ГРАЖДАНСКОЕ СТРОИТ.
И.И.И.		ПРОВЕР. КУВАКИН	ПРОВЕР. КУВАКИН	

Т.П 224-1-454.85  
 КАРБОМ I

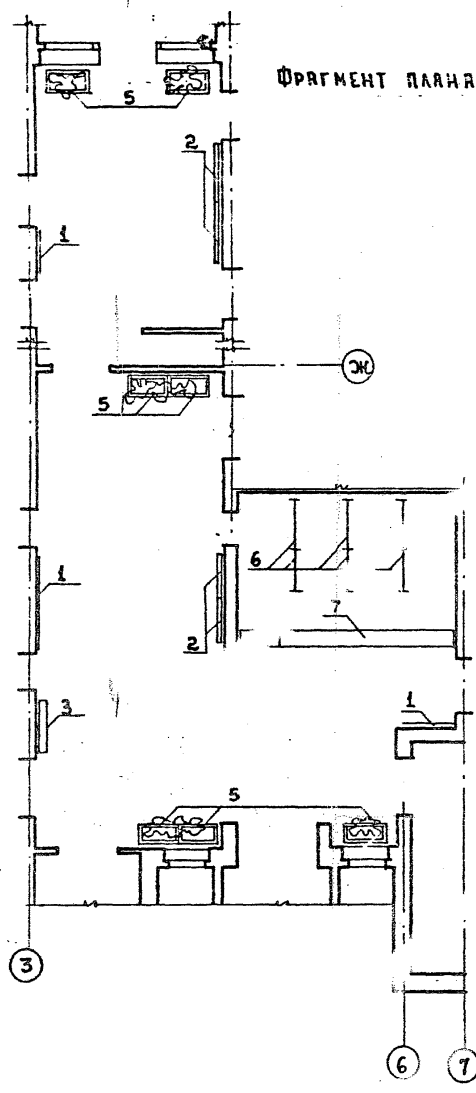
ЦНИИОП  
 20-317-72

ТИПОВОЙ ПРОЕКТ  
224-1-454.85  
АЛЬБОМ 1

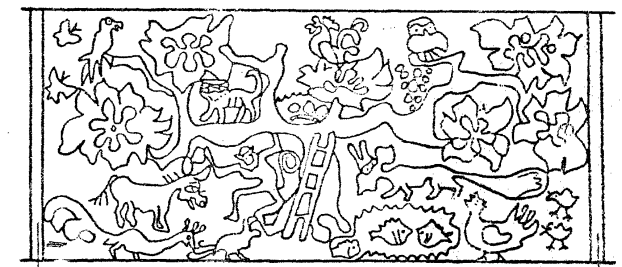
ФРАГМЕНТ ПЛАНА 2 ЭТАЖА



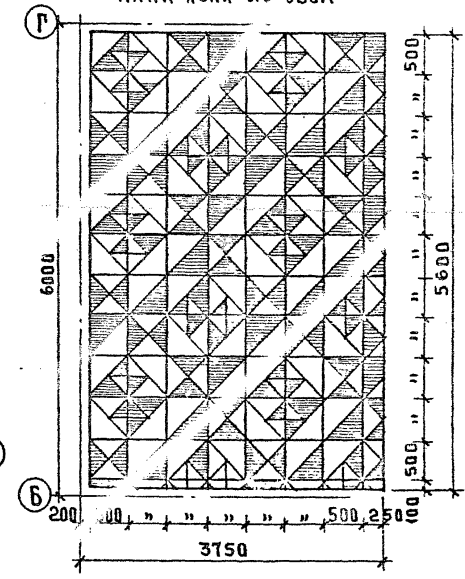
ФРАГМЕНТ ПЛАНА 1 ЭТАЖА



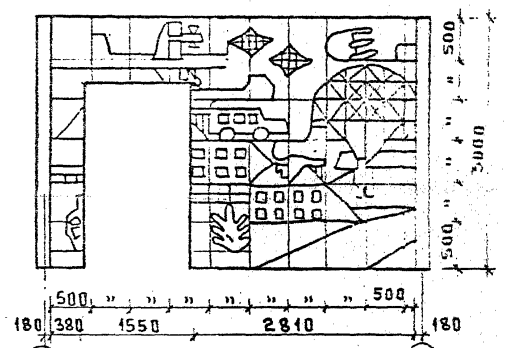
РАЗВЕРТКА СТЕНЫ СПАЛЬНИ-ИГРОВОЙ ПО ОСИ „Ж“



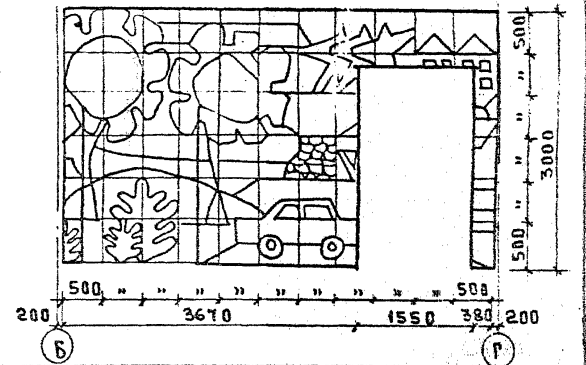
План пола столовой



РАЗВЕРТКА СТЕНЫ ВЕСТИБЮЛЯ ПО ОСИ „Ж“



РАЗВЕРТКА СТЕНЫ СТОЛОВОЙ ПО ОСИ „Б“



СПЕЦИФИКАЦИЯ ОБОРУДОВАНИЯ

МАРКА ПОЗ.	ОБОЗНАЧЕНИЕ	НАИМЕНОВАНИЕ	КОЛ-ВО	МАТЕР. КОД	ПРИМЕЧАНИЕ
1	22-0-2 В.1	Стенд. реечный СШР-1	5		
2	"	Стенд. приколочный СШС-3	9		
3	"	Стенд. витрина СВВ-2	2		
4	"	Цветочница ЦШ-1	4		
5	"	Цветочница ЦШ-2	17		
6	1-271-4 В. 6,7	Вешалка ВП-1	9		
7	"	Барьер-гид БГК-3-8	4		

ПРИМЕЧАНИЕ

Заказ на выполнение плана передать комбинату декоративно-оформительского искусства

Т.п. 224-1-454.85 АС

ПРИВЯЗКА

Нормок	Кувякин				
Нач. м. з.	Шмельченко				
Тех. инж.	Доронин				
Г.р.п.	Кувякин				
Г.р.п.	Муряшко				
Исполн.	Чернов				
Провер.	Курочкин				
ИНВ. №					

ШКОЛА НА 9 КЛАССОВ (108 УЧАЩИХСЯ) (СО СТЕНАМИ ИЗ КИРПИЧА)

ФРАГМЕНТЫ ПЛАНов 1 и 2 ЭТ. РАЗВЕРТКИ СТЕН СПЕЦИФИКАЦИЯ ОБОРУДОВАНИЯ

СТАНЦИЯ	АМЕТ	ПРОЕКТ
Р	32	
ЦНИИЭП		
ГРАЖДАНСКО-СТРОИТЕЛЬСТВА		

ВЕДОМОСТЬ ЧЕРТЕЖЕЙ МАРКИ ТХ

ЛИСТ	НАИМЕНОВАНИЕ	СТР.	ПРИМЕЧАНИЕ
1	Общие данные.	1	
2	План 1 этажа. Вариант расстановки учебного оборудования и мебели.	2	
3	План 2 этажа. Вариант расстановки учебного оборудования и мебели.	3	
4	Фрагмент плана с привязкой подвод электроэнергии и воды к оборудованию.	4	

ПОЯСНИТЕЛЬНАЯ ЗАПИСКА

Технологическая часть разработана на основании технического проекта утвержденного Госгражданстроем приказ №34 от 5.02.1985г. Технология учебного процесса принята в соответствии с усовершенствованными учебными программами. Соотношение потоков: подготовительного; I-II; IV-VIII; IX-X классов в проектируемой школе составляет 1:1:1:0 при 12 учащихся в классе. Количество учебного оборудования и школьной мебели принято по "Типовому перечню учебного оборудования для общеобразовательных школ" утвержденному Минпросом СССР 30 XII-84г. за №186 и по "Типовому перечню школьной мебели для общеобразовательных школ". В проекте даны примеры расстановки школьного оборудования и мебели с использованием рекомендаций "Норматив планировочных элементов №Н-2.2-74 "Помещения общеобразовательных школ".

Примерное распределение групп роста школьников по классам /в процентах/

Группы роста школьников	Группы мебели	Классы		
		подгот.	I	II
до 130 см	A	90	70	30
130-145	B	10	30	70
145-160	B			80
160-175	Г			20
св. - 175	Д			

Ориентировочное распределение комплектов двухместных столов в кабинетах и лабораториях /в процентах/

Группы мебели	Кабинеты			Лаборатории		
	IV-V	VI-VIII	IX-X	Физики	Химии	Биологии
B	40					
B	60	50		20	15	30
Г		50	80	70	75	60
Д			20	10	10	10

ВЕДОМОСТЬ ПРИМЕНЕННЫХ ЧЕРТЕЖЕЙ

Обозначение	Наименование	Примечание
Оборудование типовых общеобразовательных школ 4.273-2	Шкафы пристенные классных помещений и шкафы-перегородки для лаборантских химии, физики и биологии	
Типовые материалы для проектирования 27-0-2	Альбом торгового, механического, холодильного и подъемно-транспортного оборудования для предприятий торговли и общественного питания. Часть I, разд. А, Б	

Пищеблок школы запроектирован работающим на сырье и предназначен для обеспечения горячими завтраками всех учащихся и 50% учащихся школой обедами. Производственная мощность столовой ~400 банок в сутки. Обеденный зал рассчитан на 30 мест. Завтрак в столовой осуществляется в 3 посадки, обед в 2 посадки. Для оснащения столовой принято современное технологическое оборудование, в том числе тепловое на электрообогреве.

Условные обозначения

- ΔЭ подвод электроэнергии
- φ разность тока
- ΔШ штепсельная розетка
- ΔВ автоматический выключатель
- МП магнитный пускатель
- И номер позиции по спецификации
- W мощность тока приемника в кВт
- И высота подвода в мм
- В1 подвод холодной воды
- Т2 подвод горячей воды
- d диаметр трубопровода
- М вентиль
- Ш трап
- подвод холодной и горячей воды к моечной ванне, раковине через смеситель d-15 на H-1100

ПРОЕКТ СООТВЕТСТВУЕТ ДЕЙСТВУЮЩИМ НОРМАМ И ПРАВИЛАМ  
 ГЛАВНЫЙ ИНЖЕНЕР ПРОЕКТА *Чернецова* /Чернецова/  
 ГЛАВНЫЙ ИНЖЕНЕР ПРОЕКТА ПРИВЯЗКИ

Привязан		
Имя		
Т.П. 224-1-454 85 ТХ		
Школа на 9 классов /108 учащихся/ со стенами из кирпича.		
НАЧ.МАСШ	МАРИНИН	СТАДИЯ
ГАП	Кубакин	ЛИСТ
ГИП	Чернецова	1
ИСПОЛН	Вайцман	ЛИСТОВ
Общие данные.		4
ЦНИИЭП		
ГРАЖДАНСЕЛЬСТРОИ		

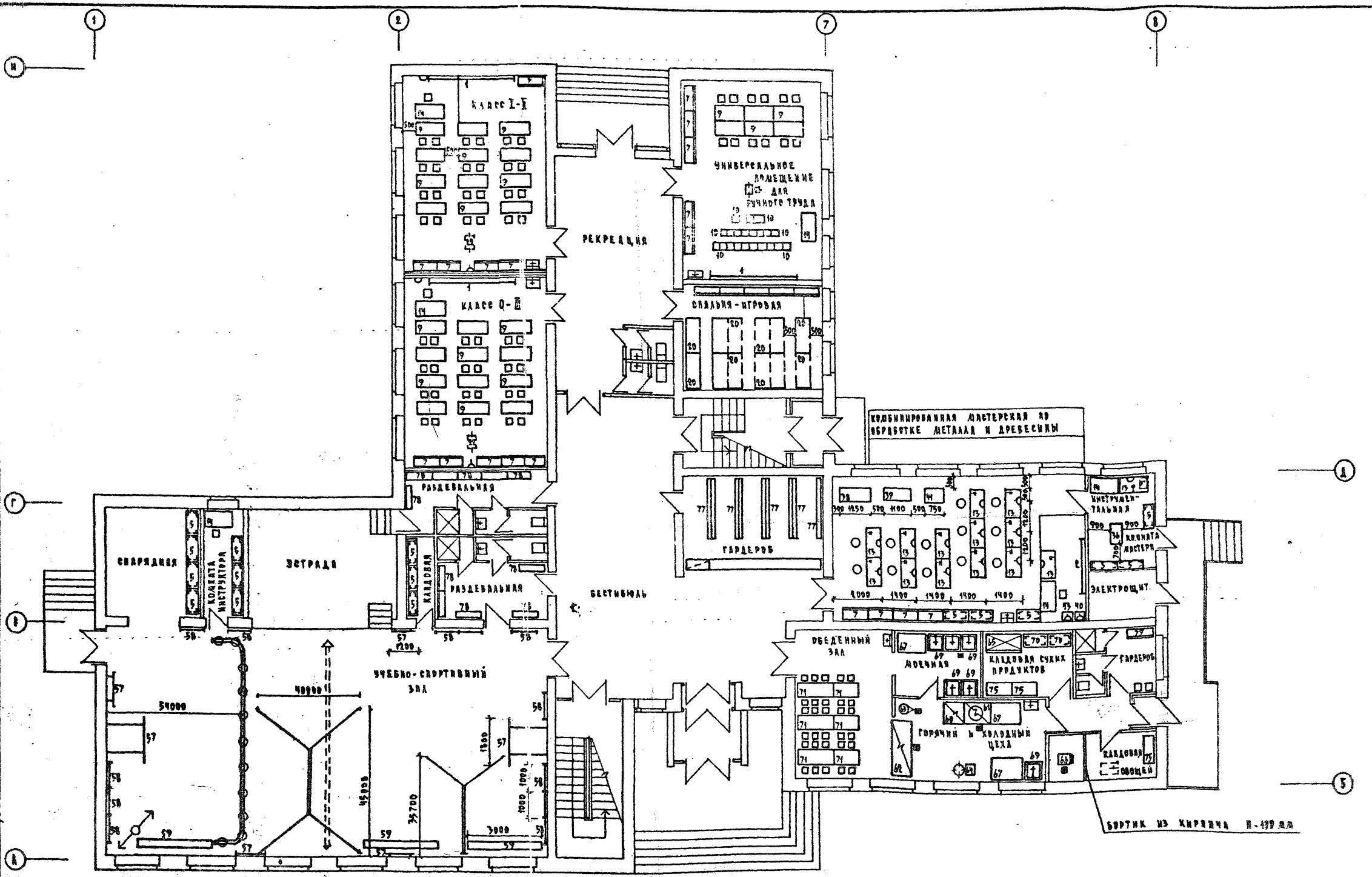
ТИПОВОЙ ПРОЕКТ  
 224-1-454.85  
 АЛББОМ I

20-3377-К

Титульный лист  
224-4-454.85  
Альбом 1

Согласовано  
Ген. Директор  
Инженер  
Архитектор

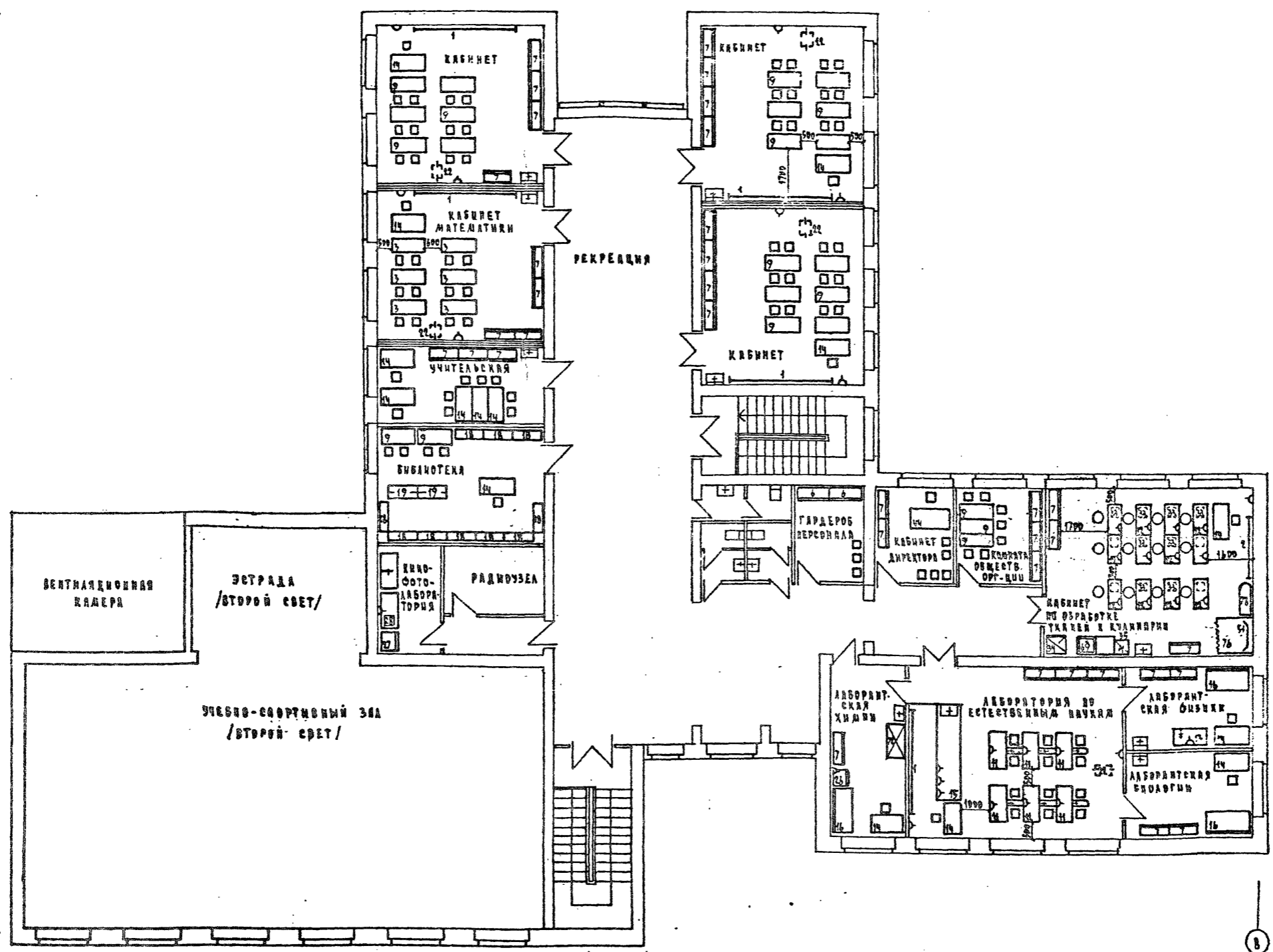
Имя, Фамилия, Имя Отчество  
Подпись  
Дата



1. Спецификация оборудования приведена в альбоме "Спецификации оборудования".  
2. Привязочные размеры даны в мм от обработанных поверхностей стен, полов, перегородок.

Т.П. 224-4-454.85			ТХ	
ШКОЛА на 9 классов /10% учащихся/ со стенами из кирпича			этаж	лист
Имя, Фамилия, Имя Отчество			1	2
Имя, Фамилия, Имя Отчество			ЦНИИЭП Гражданского строительства	
Имя, Фамилия, Имя Отчество			Исполнители	

Технический проект  
224-1-454.85  
Альбом 7



СДАТЬ	СДАТЬ	СДАТЬ	СДАТЬ	СДАТЬ	СДАТЬ
1	2	3	4	5	6
1	2	3	4	5	6
1	2	3	4	5	6

- 1. Спецификация оборудования приведена в альбоме „Спецификация оборудования“.
- 2. Приведенные размеры даны в мм от обработанных поверхностей стен, пола, перегородок.

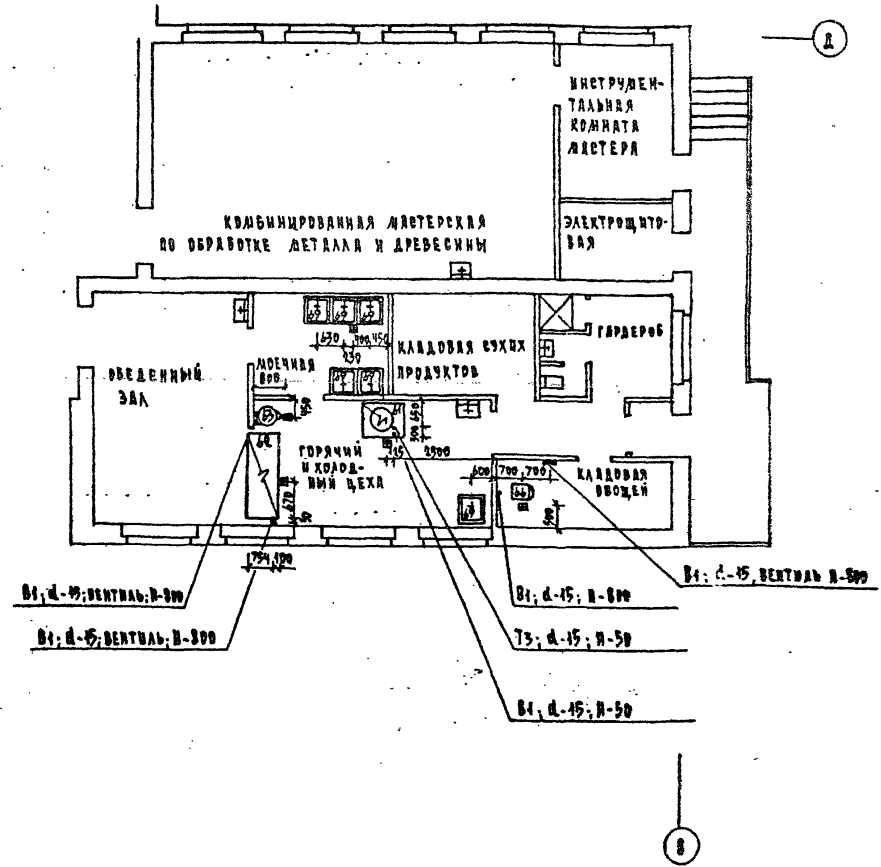
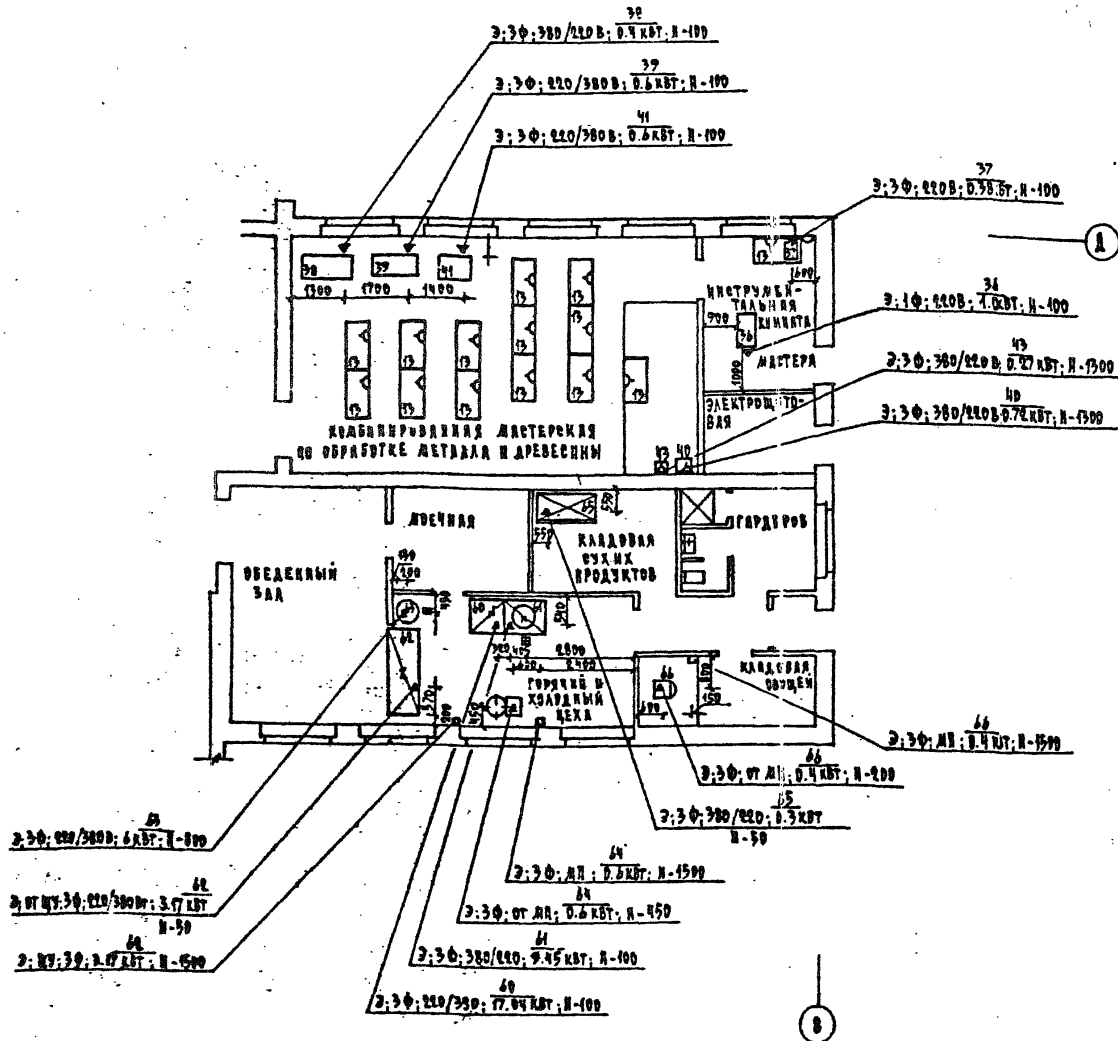
				Т.П. 224-1-454.85		ТХ	
ПРИВАЗИМ				ШКОЛА № 9 КЛАССОВ /108 УЧАЩИХСЯ/ СО СТЕНАМИ ИЗ КИРПИЧА			
				План 2 этажа. Вариант расстановки учебного оборудования и мебели.			
				ВНИИЭЛ			
				ГРАЖДАНСКО-СТРОИТЕЛЬНЫЙ КОМПЛЕКС			
				КОПИРОВАЛ КМА-			

ФРАГМЕНТ ПЛАНА С ПРИВЯЗКОЙ ЭЛЕКТРОЭНЕРГИИ  
К ОБОРУДОВАНИЮ

ФРАГМЕНТ ПЛАНА С ПРИВЯЗКОЙ ПОДВОДОВ ВОДЫ,  
КАНАЛИЗАЦИИ К ОБОРУДОВАНИЮ

ТАБЛИЦА ПРОЕКТ  
224-1-454.85  
АЛБОМ I

СОГЛАСОВАНО  
И.И.И. И.И.И. И.И.И.  
И.И.И. И.И.И. И.И.И.  
И.И.И. И.И.И. И.И.И.



- 1. Спецификация оборудования приведена в альбоме «Спецификация оборудования».
- 2. Привязочные размеры даны в мм от обработанных поверхностей стен, пола, перегородок.
- 3. Условные обозначения - приведены на листе I.

		Т.П. 224-1-454.85		ТХ			
ПРИВАЗКА				ШКОЛА № 9 КЛАССОВ /100 УЧАЩИХСЯ/ СО СТЕНАМИ ВЗ КИРПИЧА	СТАДИЯ	АВСТ	АВСТОВ
				ФРАГМЕНТЫ ПЛАНА С ПРИВЯЗ- КОЙ ПОДВОДОВ ЭЛЕКТРОЭНЕРГИИ И ВОДЫ К ОБОРУДОВАНИЮ	Р	Ч	Ц И И Э П ГРАЖДАНСКОЕ СТРОИТ
И.И.И.	И.И.И.	И.И.И.	И.И.И.	И.И.И.	И.И.И.	И.И.И.	И.И.И.

КОПИРОВАЛ И.И.И. ФОРМАТ А.Е.