

Госстрой СССР
ЦЕНТРАЛЬНЫЙ ИНСТИТУТ ТИПОВОГО ПРОЕКТИРОВАНИЯ
Свердловский филиал
620062, г.Свердловск-62, ул.Чебышева,4
Заказ № 566 Инв.№ 22493-03 тираж 303
Сдано в печать 30.12.1987 цена 1-86

с о д е р ж а н и е а л ь б о м а

Альбом II

901-2 - 108-87

Обозначение	Наименование	стр.	Примеч.
	Содержание альбома		
Тп 901-2-к ж и т т	Технические требования	3	
1010	Сетка арматурная	4	
1100	Каркас пространственный	5	
1110	Каркас плоский	6	
8010	Изделие соединительное	7	
1020	Каркас плоский	7	
2010	Изделия соединительные	8	
2000	Панель стеновая (пс 2-48-к4-1... ... пс 2-48-к4-17)		
	лист 1	9	
	лист 2	10	
	лист 3	11	
3000	Панель стеновая (пс 2-48-к4-18... пс 1-48-к4-20)		
	лист 1	12	
	лист 2	13	
	лист 3	14	
	лист 4	15	
3000вмс	Ведомость расхода стали на эл-т, кг	16	
Т.п. 901-2 к ж и 3100	Каркас пространственный лист 1	17	
	лист 2	18	
3010	Каркас плоский	19	
3110	Сетка арматурная	20	

Обозначение	Наименование	стр.	Примеч.
т.п. 901-2 к ж и 3020	Сетка арматурная	21	
3020 СБ	Сборочный чертеж. Сетка	22	
	Арматурная		
3.200	Каркас пространственный	23	
3210	Каркас плоский	24	
4100	Щит стальной	25	
4200	Решетка	26	
4010	Сетка арматурная	27	
4300	Плита	27	
6000	Панель стеновая	28	
5000	Панель перегородочная (пг 60.30-17)	29	
6010	Изделие соединительное	29	
6020	Изделие соединительное	30	
6030	Изделие соединительное	30	
7000	Балка (2БСП 12-2 А IV-H-1,2)	31	
8100	Колонна (К36-2-1,2,3)	32	
8200	Колонна (К72-4-1,2)	33	
8300	Колонна (1кф 43-1-1; 6кф 73-1-1; 8кф 115-1-1; КБ 2-1) лист 1	34	
	лист 2	35	
8400	Колонна (К108-5-1,2,3,4,5,6) лист 1	36	
	лист 2	37	
9000	Ворота лист 1	38	
	лист 2	39	
	лист 3	40	
	лист 4	41	
	лист 5	42	
	лист 6	43	
9100	Двери ДЭ лист 1	44	
	лист 2	45	
	лист 3	46	
9200	Утепленный клапан Ук-1	47	

901-2-156.87. Альбом III

- Альбом содержит рабочую документацию на железобетонные, арматурные и закладные изделия следующих элементов насосной станции.
- днище
- стеновые панели наружных стен и стен подземной части.
- элементы каркаса.

ТТ1. Технические требования к изготовлению сборных железобетонных изделий.

ТТ1.1 Открытые поверхности металлизированных закладных изделий сборных железобетонных элементов после пропарки последних должны быть покрыты слоем грунта - шпательки ЭЛ-00-10 (ТУ МПХ 10277-76). Закладные изделия железобетонных элементов, не подлежащие пропарке, а также металлизированные стальные изделия, непосредственно поставляемые на стройку, должны быть пропарены в автоклавах и затем пропитаны путем погружения в ванны или окрашены кистью составом ЭЛ-00-10 до установки их в опалубку.

ТТ2. Технические требования к изготовлению арматурных и закладных изделий.

ТТ2.1 Арматурные и закладные изделия должны соответствовать ГОСТ 10922-75 и техническим требованиям серий, применяемых в проекте.

ТТ2.2 Арматурные изделия изготавливаются посредством контактной точечной сборки всех пересечений стержней в соответствии с ГОСТ 14098-85 и СН 393-78. Применение дуговой сварки допускается в случаях, оговоренных на чертежах.

ТТ2.3 В изготовлении закладных изделий применяется контактная и автоматическая сварка по ГОСТ 14098-85, а также ручная дуговая сварка и СН 393-78.

ТТ2.4 Закладные изделия элементов каркаса и наружных стеновых панелей должны иметь металлизационное покрытие из алюминия толщиной 100 мкм, а закладные изделия стеновых панелей подземной части - металлизационное покрытие из алюминия толщиной 200 мкм. Покрытие наносится на пластины и прибавленные к ним анкеры и арматурные стержни на длину 40-50 мм. от пластины. Перед нанесением покрытия должна быть обеспечена вторая степень очистки поверхности согласно ГОСТ 9.402-80.

ТТ2.5 Электроды для сборки металлизированных изделий принимать Э42, Э42А, Э50А по ГОСТ 9467-75.

Лист № 10 из 10. Подпись и дата

Т.О. 901-2-156.87-КЖИ.ТТ

Привязан

Н.Контр.	Каллабучер	
Маш.отд.	Алтушмер	
Гл.спец.	Каллабучер	
Рис.	Ульяшова	
Рис. в/р.	Богачкина	
Инженер	Дьячкова	
Инженер	Кривцова	

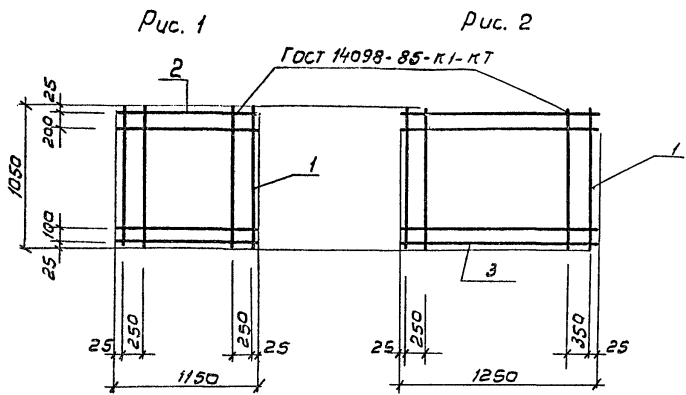
Технические требования

Страниц	Листов
Р	1

СНЗ393 ДОК. АНД. ПРОЕК. Т

Формат А3

901-2-156.87
 Арбом III



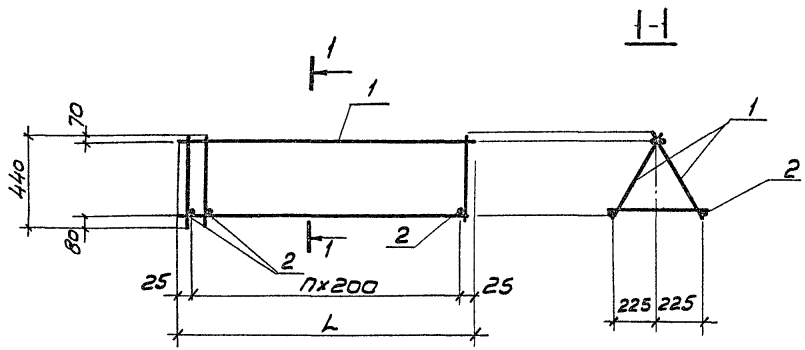
Вид	Дата	Лист	Обозначение	Наименование	Кол. на иссл.		Примечание
					КЖ	ИО	
				Документация			
			ТЛ. 901-2-156.87 - КЖ.И ТТ	Технические требования	×	×	
				Детали			
				Стержень ГОСТ 5781-82			
БУ	1		ТЛ. 901-2-156-КЖ.И 1010 .1	Ф8 А III L=1050	4	4	0,42 кг
БУ	2		.2	Ф8 А III L=1150	4		0,42 кг
БУ	3		.3	Ф8 А III L=1250		4	0,50 кг

Обозначение	Рис	ед.	Масса кг
ТЛ. 901-2-156.87-КЖ.И 1010	1		3,4
-01	2		3,7

Лист № 1 подл. Проект и дата 13.03.87 инв. 1

Привязан			ТЛ 901-2-156.87 - КЖИ 1010			
И. контр.	Козловичер	<i>[Signature]</i>	Сетка арматурная	Стадия	Масса	Масштаб
И. уч. отд.	Ильгичуллер	<i>[Signature]</i>		Р	См.	-
Гл. спец.	Козловичер	<i>[Signature]</i>		табл.		
Гл. п.	Гальдино	<i>[Signature]</i>		Лист	Листов	1
Руч. бр.	Станина	<i>[Signature]</i>	СНПЗСОДОКНАПРОЕКТ			
	Ст. инж. / Малахова	<i>[Signature]</i>				
	Инжен. / Полякова	<i>[Signature]</i>				
И. н. э. н.	Имжен. / Корчилю	<i>[Signature]</i>				

901-2-156.87
Листом №



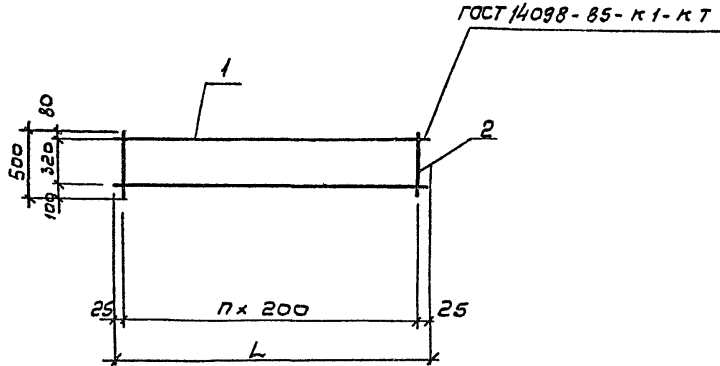
Код	Вид	Поз.	Обозначение	Наименование	Кол. на ис-пользов.		Приме-чание
					-	-01	
				Документация			
			ТП.901-2-156.87-КЖ.И ТТ	Технические требования	×	×	
				Сборочные единицы			
				Каркас плоский			
А3		1	ТП.901-2-156.87-КЖ.И 1110			2	
			-01			2	
				Детали			
				Стержень гост 5781-82			
Б4		2	КЖ.И 1100 .1	φ 8 АIII Р=420		29 14	0,17

Обозначение	L	n	Масса ед, кг
ТП. 901-2-156.87-КЖ.И 1100	5650	28	30.5
-01	2650	11	12.4

Имя и подпись Подпись и дата Взам. инв. №

Привязан			ТП 901-2-156.87 - КЖ.И 1100			
И.контр.	Козловичер	[Signature]	Каркас пространственный	Сталь	Масса	Масштаб
Иач.отв.	Дальшутлер			Р	См.	
Проект.	Козловичер			табл.		
Г.И.П.	Гольдина			Лист	Листов	
Рук.гв.	Станина			СПОЗВОДОКНАПРОЕКТ		
Ст.инж.	Малахова					
Инжен.	Пелякова					
Инжен.	Корнилова					

901-2-156.87
Альбом II



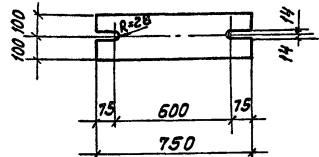
Формат	Зона	Поз.	Обозначение	Наименование	Кол. чисел - КЖ и ИО		Примечание
					-	-01	
				Документация			
			ТП 901-2-156.87-КЖ.И ТТ	Технические требования	×	×	
				Детали			
				Стержень гост 5781-82			
БУ	1		ТП 901-2-156.87-КЖ.И ИИО	1 ф 8 А III l = 5650	2		2,2 кг
БУ				.2 ф 8 А III l = 2650		2	1,1
БУ	2			.3 ф 8 А III l = 500	29	14	0,2

Обозначение	L	n	Масса ег. кг.
ТП 901-2-156.87-КЖ.И ИИО	5650	28	10,2
-01	2650	11	5,0

И.В.И. подл. Подпись и дата. Взам. инв.н

Привязан				ТП 901-2-156.87 - КЖИ ИИО			
				И.контр. Козловичер	Студия	Масса	Масштаб
				Науч.отд. Альбтшумлер	Р		-
				Гл. спец. Козловичер	Каркас плоский		
				Гип. Гольбачина	Лист	Листов 1	
				Рук. бр. Станино	С.Ю.ЗВОДКО		
				Ст. инж. Моложова	Д.И.И.ПРОЕКТ		
				Инжен. Полякова			
И.В.И.				Инжен. Корнилова			

901-2-156.87 А10Вом III



Привязан

Инб. №

ТП.901-2-156.87-КЖ.И.8010

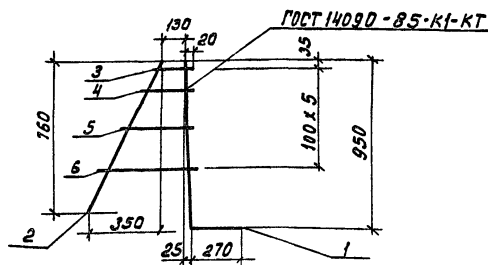
И. КОНТР.	Козловичер	<i>[Signature]</i>
Нач. отд.	Авельшмилер	<i>[Signature]</i>
Гл. спец.	Козловичер	<i>[Signature]</i>
Тип	Гольдина	<i>[Signature]</i>
Рук. бр.	Станина	<i>[Signature]</i>
Инженер	Юрч. нко	<i>[Signature]</i>
Инженер	Полякова	<i>[Signature]</i>
Инженер	Корнилова	<i>[Signature]</i>

Изделие соединительное

Стадия	Масса	Масштаб
Р	236 кг	1:20
Лист		Листов 1

Материал
 - 20x200 ГОСТ-19903-74
 ВСТЗКП2-1 ГОСТ 533-73
 СОЯЗВОДОКАНАЛПРОЕКТ

Формат А4



Форма	Вид	Поз.	Обозначение	Наименование	кол.	Примечание
				<u>Документация</u>		
			ТП.901-2-156.87-КЖ.И.ТТ	Технические требования		
				<u>Детали</u>		
				Стержень ГОСТ 5781-82		
Б4	1		ТП.901-2-156.87-КЖ.И.1020 .1	φ 20 АIII Р = 1220	1	3.0 кг
Б4	2			.2 φ 10 АIII Р = 840	1	0.54
Б4	3			.3 φ 8 АIII Р = 210	1	0.083
Б4	4			.4 φ 8 АIII Р = 250	1	0.099
Б4	5			.5 φ 8 АIII Р = 340	1	0.123
Б4	6			.6 φ 8 АIII Р = 430	1	0.17
Б4	7			.7 φ 8 АIII Р = 290	1	0.114
Б4	8			.8 φ 8 АIII Р = 380	1	0.150

Привязан

Инб. №

ТП.901-2-156.87-КЖ.И.1020

И. КОНТР.	Козловичер	<i>[Signature]</i>
Нач. отд.	Авельшмилер	<i>[Signature]</i>
Гл. спец.	Козловичер	<i>[Signature]</i>
Тип	Гольдина	<i>[Signature]</i>
Рук. бр.	Станина	<i>[Signature]</i>
Ст. инж.	Молахоба	<i>[Signature]</i>
Инжен.	Полякова	<i>[Signature]</i>
Инжен.	Корнилова	<i>[Signature]</i>

Каркас плоский

Стадия	Масса	Масштаб
Р	4,76 кг	
Лист		Листов 1

1 коп. Даченко

Формат А4

Альбом III

901-2-156.87

Шифр изделия, группы и детали. Входящий шифр

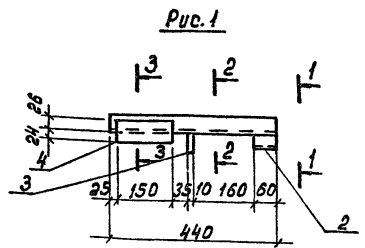


Рис. 1

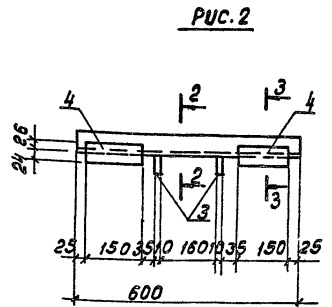
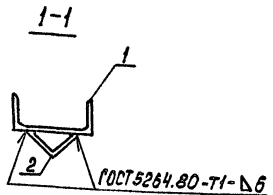
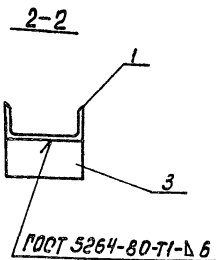
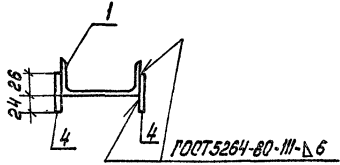


Рис. 2



3-3



Формат	Зона	Поз.	Обозначение	Наименование	Кол. на испол.-кж.и 2010		Примечание
					-	-01	
				<u>Документация</u>			
			ТЛ.901-2-156.87 -КЖ.И ТТ	Технические требования	×	×	
				<u>Детали</u>			
				Швеллер 10 ГОСТ 8240-72 ВстЗкп2-1 ГОСТ 535-79			
Б4	1	ТЛ.901-2-15687-КЖ.И 2010 .1		Е = 440	1		3.8кг
Б4		.2		Е = 600	1		5.15
				Уголок Б50х50х5 ГОСТ 8509-72 ВстЗкп2-1 ГОСТ 535-79			
Б4	2		.3	Е = 60	1		0.23
				Лист Б-10х50 ГОСТ 19903-74 ВстЗкп2-1 ГОСТ 535-79			
Б4	3		.4	Е = 100	1	2	0.4
Б4	4		.5	Е = 150	2	4	0.6

Обозначение	Рис	Масса ед, кг
ТЛ.901-2-156.87 -КЖ.И 2010	1	5.63
-01	2	8.35

Примечание

И.контр.	Козловича	
Нач. отд.	Альшумлер	
Гл. спец.	Козловичер	
Гл.п.	Головина	
Рык.бр.	Станина	
Ст. инж.	Корнилова	
Инжен.	Грилякова	
Инж.н.п.	Маслова	

ТЛ.901-2-156.87 -КЖ.И 2010			
Изделия соединительные	Стадия	Масса	Масштаб
	р	см. табл.	1:10 1:5
	Лист	Листов 1	
ВОИЗВОРОКАНАЛПРОЕКТ			

Коп. Даценко

Формат А3

92193-03

Альбом III

901-2-156.87

Рис. 3
(остальное см. рис. 1)

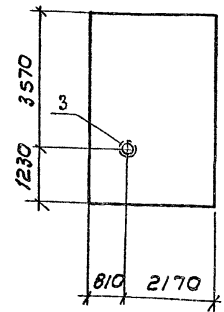
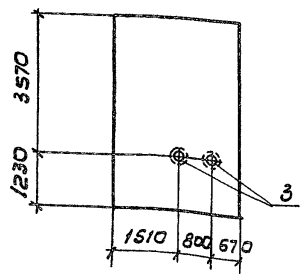


Рис. 4
(остальное см. рис. 1)



Обозначение	Наименование	рис.	Размеры в мм									
			А	Б	В	Г	Д	Е	Ж	И		
ТП. 901-2-156.87 КЖ.И 2000	ПС2-48-КЧ-1	2	1738	3062	1560	1420	2260	720				
	-01 ПС2-48-КЧ-2				400	2580	1100	1880	2885	1915		
	-02 ПС2-48-КЧ-3	1			510	2470	-	-	-	-		
	-03 ПС2-48-КЧ-4	3	1500	3300	520	2460	-	-	-	-		
	-04 ПС2-48-КЧ-5	1			1560	1420	-	-	-	-		
	-05 ПС2-48-КЧ-6		1830	2970	520	2460	-	-	-	-		
	-06 ПС2-48-КЧ-7	5	-	-	-	-	-	-	-	-		
	-07 ПС2-48-КЧ-8	1	2630	2170	560	2420	-	-	-	-		
	-08 ПС2-48-КЧ-9				1160	1820	-	-	-	-		
	-09 ПС2-48-КЧ-10	4	1770	3030	860	2120	-	-	-	-		
	-10 ПС2-48-КЧ-11	1			2180	800	-	-	-	-		
	-11 ПС2-48-КЧ-12	1			1880	1090	-	-	-	-		
	-12 ПС2-48-КЧ-13		1710	3090	1560	1420	2260	720			2975	1825
	-13 ПС2-48-КЧ-14	2			1160	1820	1870	1110				
	-14 ПС2-48-КЧ-15	3	1830	2970	1910	1070	-	-	-	-		
	-15 ПС2-48-КЧ-16	1	3030	1770	2190	790	-	-	-	-		
	-16 ПС2-48-КЧ-17	6	-	-	-	-	-	-	-	-		

1. В местах установки сальников арматуру стеновых панелей вырезать по месту и концы приварить к корпусу сальника
2. Арматуру панели вырезать по месту, горизонтальные стержни каркаса МН 10 приварить к поз. "7" (см. рис. 5) лист 3

Инв. и поряд. Подпись и дата Взам. Инв. и

Привязан			
Инв. и			

Альбом III

901-2-156.87

Рис. 5

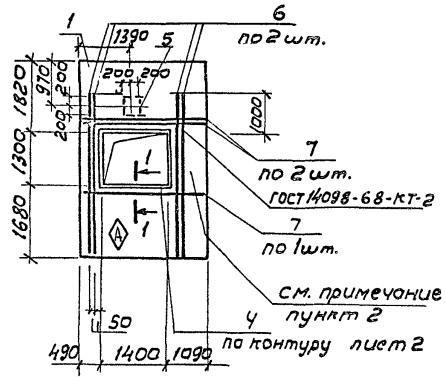
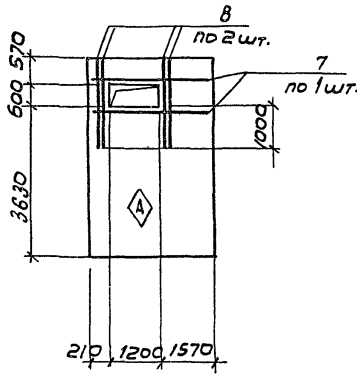
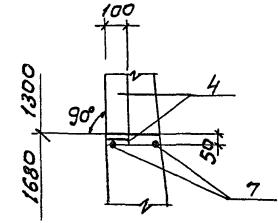


Рис. 6



1-1



Ведомость расхода стали на дополнительные закладные изделия, кг

Марка понели	Арматура класса								Прокат марки								Общий расход			
	А III				А I				II, ГОСТ 10706-70				Вет3 кл2-1							
	ГОСТ 5781-82				ГОСТ 2590-71				ВСЕГО		ГОСТ 10704-76		ГОСТ 19903-74							
	8	12	28	Утого	φ7	φ10	φ15	Утого	Труба 100×4,5	Труба 223×6	Труба 120×8	Труба 920×8	Утого	δ=6	δ=8	δ=10		Утого		
ПС2-48-К4-1,2,13,14							9,0	9,0	9,0				36,0	36,0			8,3	8,3	36,4	53,3
ПС2-48-К4-3,5,6,9,11,12,15							11,7	11,7	11,7				28,1	28,1			12,9	12,9	48,9	52,7
ПС2-48-К4-4					0,3		11,7	12,0	12,0	2,4			28,1	30,5	1,3		12,9	14,2	52,6	56,7
ПС2-48-К4-7	4,4	17,0	153,6	175,0					175,0						25,9	10,1	1,8	37,8	37,8	212,8
ПС2-48-К4-8,16						1,4		1,4	1,4		7,9			7,9			2,7	2,7	10,6	12,0
ПС2-48-К4-10					0,6		11,7	12,3	12,3	4,8			28,1	32,1	2,6		12,9	15,5	56,3	60,7
ПС2-48-К4-17			80,0	80,0					80,0										80,0	80,0

Ивб.н.подкл. Предпись и строк. в зам. ш.вб.м.

Привязан			
Ивб.н.			

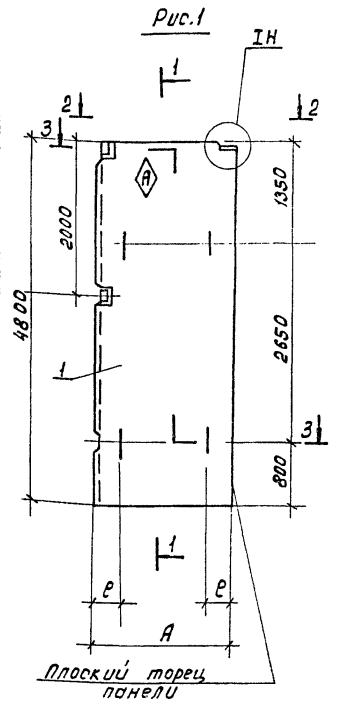
ТП 901-2-156.87-КЖ. И 2000

Лист 3

Альбом III

901-2-156.87

Формат	Зона	Поз.	Обозначение	Наименование	Кол. на исполн. - КЖ.И 3000 -										Примечание		
					-	-01	-02	-03	-04	-05	-06	-07	-08	-09		-10	
				<u>Документация</u>													
				Сборные железобетонные конструкции													
			3.900-3 вып. 3/82, часть 1	Технические требования													
			Тп 901-2-156.87-ТТ2	Технические требования													
			-КЖ.И.3000. вмс	ведомость расхода стали													
				<u>Сборочные единицы</u>													
		1	3.900.3 вып.3/82 часть 1	Панель пс2-48-к4	1	1	1	1	1	1	1	1	1	1	1	1	1
				Каркас пространственный													
А3		2	Тп.901-2-156.87-КЖ.И 3100		1		1		1								
А3			-01			1		1									
А3			-02							1							
А3			-03								1						
А3			-04									1					
А3			-05										1				
А3			-06											1			
А3			-07												1		
А3		3	-КЖ.И 3200		1	1	1	1	1							1	
А3			-01							1	1						
А3			-02									1	1				
А3			-03										1	1			
А3		4	-04												1	1	
А3		5	-КЖ.И 3010	Каркас плоский	2	2	2	2	2							1	1
А3			-01							2	2						
А3			-02									2	2				
А3			-03										2	2			
															2	2	



ИЗБ. № 202.1. Подпись главного инженера

Приказом

ИЗБ. № 2

И.контр. Калодивер
 Нач.отд. Ялышумер
 Тп.СМЗ. Калодивер
 РИП. Гольдина
 Рук.бр. Станкина
 Ст.инж. Корнилова
 Инженер Полякова
 Инженер Курченко

[Handwritten signatures]

Тп.901-2-156.87-КЖ.И 3000

Стеновая панель
 (ПС2-48-К-18.....ПС2-48-К4-29)

Стадия	Масса	Масштаб
Р	см. товл.	1:100 1:50
Лист 1	Листов 4	

СОНЗВОДОКАНАПРОЕКТ

Кол. Дюченко

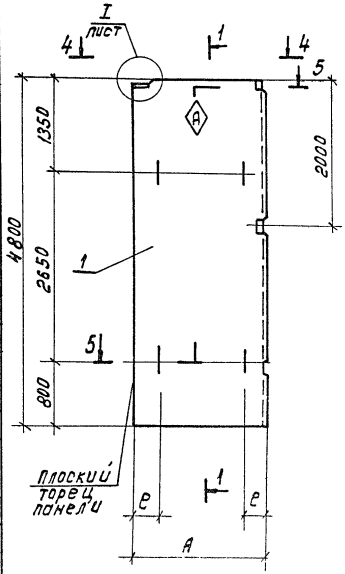
Формат А3

901-2-156.87

Я лебом II

Формат	Зона	Поз.	Обозначение	Наименование	Кол. на исполн. - КЖ.Н 3000 -										Примечание		
					-	-01	-02	-03	-04	-05	-06 -11	-07	-08	-09		-10	
				Сетка арматурная													
A3		6	ТП.901-2-156.87 -КЖ.Н 3020.СБ		1	1	1	1	1								
A3			-01							1	1						
A3			-02									1	1				
A3			-03											1			
A3			-04													1	
A3		7	-05		1	1	1	1	1								
A3			-06							1	1						
A3			-07									1	1				
A3			-08											1			
A3			-09													1	
				Изделие закладное													
-		8	3.900-3 вып3/в2 часть 2 п.66	МН27	2	2	2	2	2	2	2	2	2	2	2	2	
-		9	3.900-3 вып 2/в2 п.26	МН5	1	1	1	1	1	1	1	1	1	1	1	1	
-		10	1.400-15	МН107-6			14	14	14								
-		11	1.400-15	МН127-3										2.7	2.7		п. м.
-		12	1.400-15	МН139-6										1	1		
-		13	5.900-2	Сальник Ду 600 Е=200			1										
-		14	5.900-2	Сальник Ду 200 Е=200						1							
				Детали													
				Стержень ГОСТ5181-82													
B0		15	ТП.901-2-156.87-КЖ.Н 3000.1	Ф10А III е=4780	4	4	4	4	4	4	4	4	4	4	4	4	3.0 кг.
				Материалы													
				Бетон класса В15	1.61	1.61	1.61	1.61	1.61	0.75	0.75	0.98	0.98	1.13	1.13		м ³

Рис.2



Шифр по табл. Подписи и дата. Взам. шиф. №

Прибязан			
Шиф. №			

ТП.901-2-156.87 -КЖ.Н 3000

Лист 2

Коп. Дценко

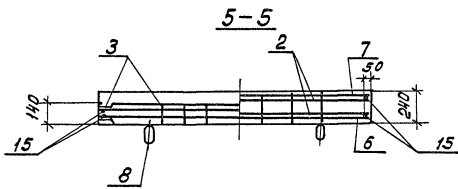
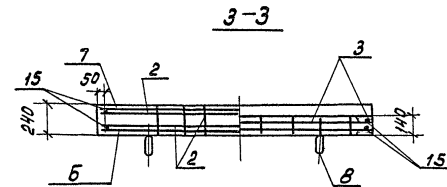
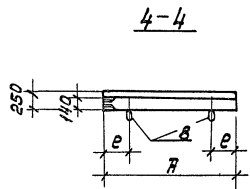
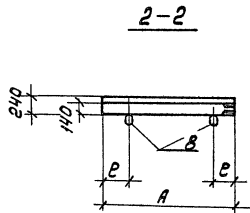
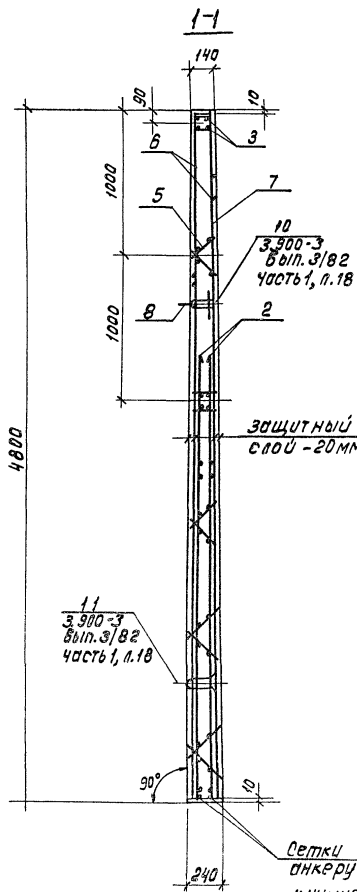
Формат А3

22493-03

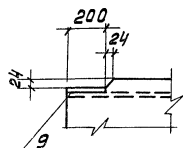
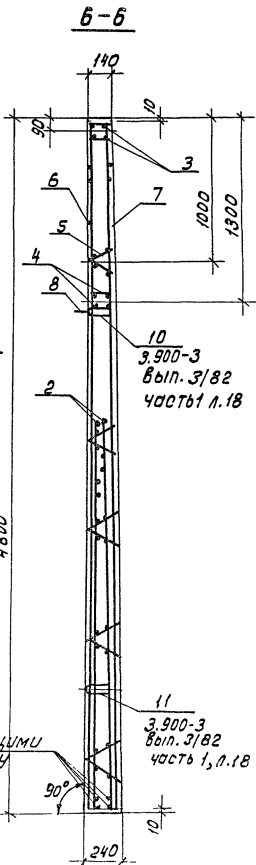
Рис. 100 III

901-2-156.87

ИЗБ. ПОЛОЖ. ПОДЪЕМ. ПАНЕЛИ В СТОИЛИЩАХ

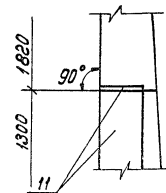


д-д



Ⓢ

Прибить к горизонтальным стержням каркаса под „3”



сетки установить анкерующими стержнями к нижнему торцу панели

Сетки установить анкерующими стержнями к нижнему торцу панели

Привязан	
ИЗБ. №	

ТП.901-2-156.87 -К Ж.И 3000

Лист 4

Формат А3

27483-02

Альбом III

901-2-156.87

Изделия арматурные																Всего
Арматура класса																
Вр I		A-I										Прокат марки				
ГОСТ 6727-80		ГОСТ 5781-82										Вст.З КП2-1				
		A-III										ГОСТ 19003-74				
5	Итого	6	8	Итого	10	12	16	20	28	Итого	Б-5	Итого				
ПС2-48-К4-18,19	18.30	18.30	15.6	15.6	12.0	28.04	144.50	107.24		283.78	3.61	3.61	321.29			
ПС2-48-К4-20	18.30	18.30	15.6	15.6	12.0	20.04	144.50	107.24		283.78	3.61	3.61	321.29			
ПС2-48-К4-21,22	18.30	18.30	15.6	15.6	12.0	20.04	144.50	107.24		283.78	3.61	3.61	321.29			
ПС2-48-К4-23	8.12	8.12	6.72	6.72	12.0	8.34	84.10	30.64		135.08	3.61	3.61	153.53			
ПС2-48-К4-24,29	8.12	8.12	6.72	6.72	12.0	8.34	84.10	30.64		135.08	3.59	3.59	153.53			
ПС2-48-К4-25,26	11.56	11.56	9.60	9.60	12.0	7.98	99.20	61.28		180.46	3.40	3.40	205.02			
ПС2-48-К4-27,28	8.64	8.64	3.2	9.16	12.36	12.0	37.88		186.36	92.36	1.79	1.79	349.39			

(Продолжение)

Изделия закладные																Всего	Общий расход	
Арматура класса																		
Вр I		A-I		Круг A-I			A-II		A-III			Прокат марки						
ГОСТ 6727-80		ГОСТ 5781-82		ГОСТ 2590-71			ГОСТ 5781-82			Вст.З КП2-1				Труба Д ГОСТ 10705-80				
5	Итого	10	Итого	10	15	Итого	20	Итого	8	12	Итого	Б-6	Б-8	Б-10	Итого	ГОСТ 10704-76	ГОСТ 10704-76	
0.2	0.2	8.6	8.6				20.2	20.2		0.88	0.88			2.2	2.2	273x6	120x8	
0.2	0.2	8.6	8.6		11.7	11.7	20.2	20.2	1.4	0.88	2.28	12.6	5.6	12.9	31.1		28.1	36.0
0.2	0.2	8.6	8.6				20.2	20.2	1.4	0.88	2.28	12.6	5.6	2.2	20.4			
0.2	0.2	8.6	8.6	1.41		1.41	20.2	20.2		0.88	0.88			2.7	2.7	7.9		7.9
0.2	0.2	8.6	8.6				20.2	20.2		0.88	0.88							
0.2	0.2	8.6	8.6				20.2	20.2		0.88	0.88							
0.2	0.2	8.6	8.6				20.2	20.2	2.4	0.88	3.28	16.5	0.6		17.1			

115-120д1, Подпись ответственного

Приказ

И.Контр.	Козлябичер
Нач.отд.	Альшимер
Гл. спец.	Козлябичер
Р.ш.	Гольдин
Р.к.бр.	Станин
Ст. инж.	Корнилов
Инж.в.	Полякова
Инж.в.	Михаева

Т1901-2-156.87-КЖИ 3000ВМС

Ведомость расхода
стали на элемент, кг

Страниц	Лист	Листов
Р		1

С 00330ДОКАНАЛПРОЕКТ

кон. Дюбенка

Формат А3

Альбом Д

901-2-156.87

Формат Зона	Поз.	Обозначение	Наименование	Кол. на исполн. К.Ж.И.3100-							Примечание
				-01	-02	-03	-04	-05	-06	-07	
Документация											
		ТП.901-2-156.87- К.Ж.И.ТТ	Технические требования								
Сборочные единицы											
	1	3.900-3, Вып.3/82 часть 2	Петли МН-28	2	2	2	2	2	2	2	
А3	3	ТП.901-2- -КЖ.И.3200-05	Каркас пространственный	1	1						
А3		-06			1	1					
А3		-07					1	1			
А3	3	-КЖ.И.3010-04	Каркас плоский						4	4	
А3	4	-05		6	6						
А3		-06			6	6					
А3		-07					6	6			
А3		-08							4	4	
А3	5	-КЖ.И.3100	Сетка арматурная	1	1						
А3		-01				1	1				
А3		-02									
А3		-03					1	1			
А3		-04								1	

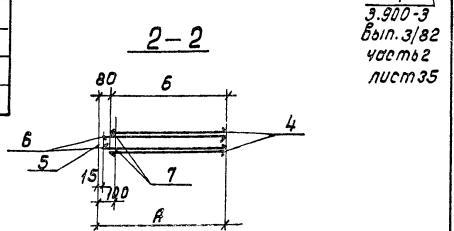
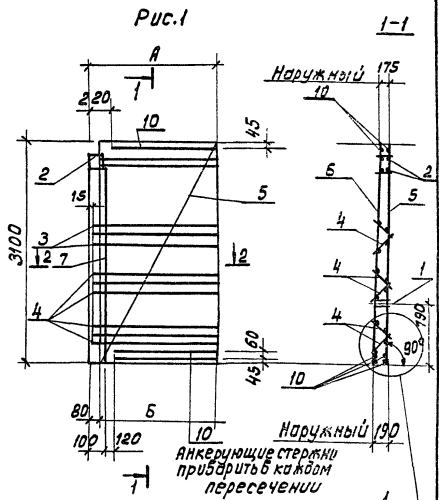
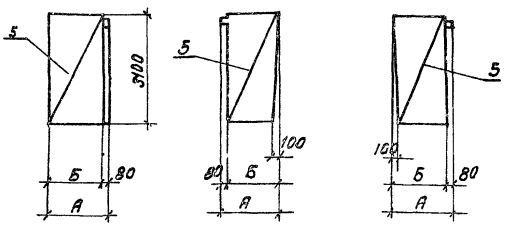


Рис. 1-01

Рис. 2

Рис. 2-01

зеркальное отражение остальное см. Рис.1 зеркальное отражение



ШЕ.И.С.Л.С.Л.Подпись и дата (взгляните)

И.Комп.	Колобачев	
Нач.отс.	Авдустриал	
Тл.инж.	Колобачев	
Инж.	Рольфин	
Рис.вр.	Станина	
Ст.инж.	Корнилова	
Инжен.	Лопатова	
Инжен.	Чиплакова	

ТП.901-2-156.87 - К.Ж.И.3100

каркас пространственный

Стация	Масштаб
Р	см.
Лист 1	Листов 2

1:50

СОЮЗВОДОКАНАЛПРОЕКТ

Кол. и ценно

Формат А3

901-2-156.87
 15.08.87
 Яльбом III

Формат	Зона	Лос.	Обозначение	Наименование	Кол. на исполн. - КЖ.Н 3100-							Примечание.	
					-01	-02	-03	-04	-05	-06	-07		
				<u>Сетка арматурная</u>									
Б4		6	ТП.901-2-156.87-КЖ.Н3100-05		1	1							
Б4			-06				1	1					
Б4			-07						1	1			
Б4			-08								1		
Б4			-09									1	
				<u>Детали</u>									
				<u>Стержень ГОСТ 5781-82</u>									
Б4		7	ТП.901-2-156.87-КЖ.Н3100.1	φ 16 А III l = 2700	2	2	2	2	2	2		4.3 кг	
Б4		8		.2 φ 12 А III l = 700							2	2	0.65
Б4		9		.3 φ 20 А III l = 1650							2	2	4.10
Б4		10		.4 φ 12 А III l = 1510	6	6							1.34
Б4				.5 φ 12 А III l = 570			6	6					0.51
Б4				.6 φ 12 А III l = 870					6	6			0.77
Б4				.7 φ 12 А III l = 1190							4	4	1.06

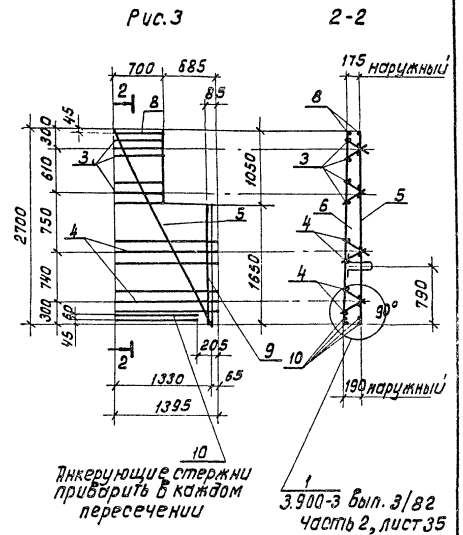
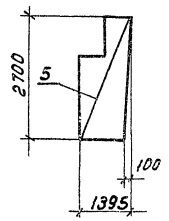


Рис 3-01
Зеркальное отражения



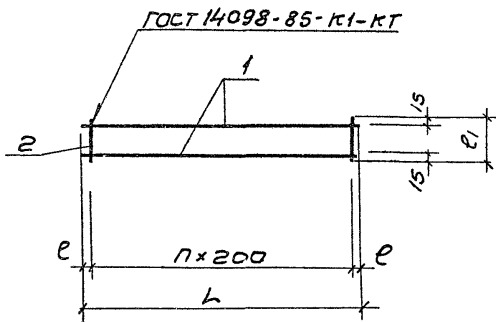
Обозначение	Рис.	Размеры в мм.		Масса ед.кг.
		А	Б	
ТП.901-2-156.87-КЖ.Н3100	1	1730	1650	157.46
-01	1-01			
-02	1			
-03	1-01	790	710	60.80
-04	2			
-05	2-01	1090	1010	95.00
-06	3			
-07	3-01			92.66

Привязан			
Учб. №			

ТП.901-2-156.87-КЖ.Н 3100 Лист 2

Альбом II

901-2-156.87



Вид	Зона	Поз	Обозначение	Наименование	Кол. на исполн. - КЖ.У ЗОГО								Примечание	
					-	-01	-02	-03	-04	-05	-06	-07		-08
				Документация										
			ТП. 901-2-156.87-КЖ.У ТТ	Технические требования	X	X	X	X	X	X	X	X	X	
				Детали										
				Проволока ГОСТ 6727-80										
Б1		1	ТП. 901-2-156.87-КЖ.У ЗОГО.1	Ø5 Вр1 l=1710	2					2				0,26 кг
Б4				.2 Ø5 Вр1 l=770		2					2			0,12
Б4				.3 Ø5 Вр1 l=1070			2					2		0,17
Б4				.4 Ø5 Вр1 l=1390				2					2	0,21
Б4				.5 Ø5 Вр1 l=700					2					0,26
Б4	2			.6 Ø5 Вр1 l=140	9	4	6	7	4					0,02
Б4				.7 Ø5 Вр1 l=195						9	4	6	7	0,03

Обозначение	Размеры в мм.			кол.шт	Масса ед. кг
	L	l	l1		
ТП. 901-2-156.87-КЖ.У ЗОГО	1710	55	140	8	0,7
-01	770	85		3	0,32
-02	1070	35		5	0,46
-03	1390	95		6	0,56
-04	700	50		3	0,6
-05	1710	55	195	8	0,79
-06	770	85		3	0,36
-07	1070	35		5	0,52
-08	1390	95		6	0,63

И.В.М. подл. Проверено и дано в.зам. И.В.М.

Привязан

ТП 901-2-156.87 - КЖ.У ЗОГО			
И.контр	Козлович		
Науч.отд.	Алтышлар		
Гл.слес.	Козлович		
Гул	Гольдина		
Рук.бр.	Стомина		
Ст.инж.	Ковчилова		
Инж.ек	Полякова		
Инж.ек	Малахова		

ТП 901-2-156.87 - КЖ.У ЗОГО

Каркас плоский

Стадия	Масса	Масштаб
р	см	-
табл.		
Лист	Листов	

СНПЗВОДОКАНАЛПРОЕКТ

901-2-156.87 Альбом II

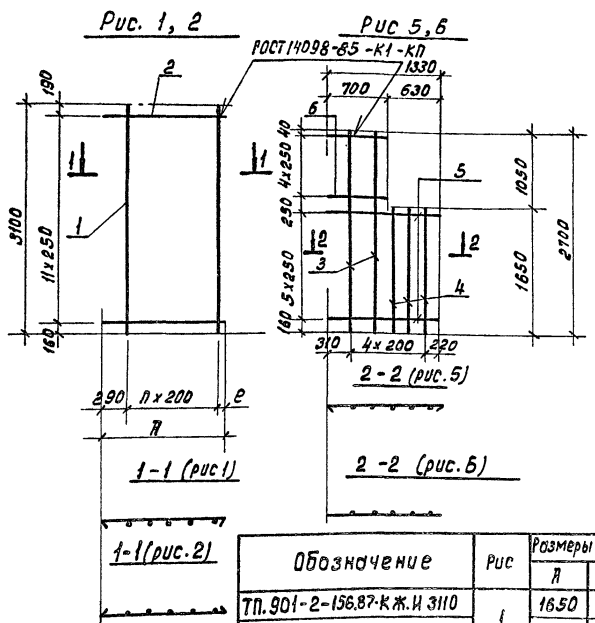


Рис. 3, 4
остальное см. рис. 1, 2

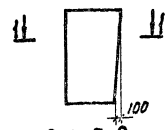


Рис. 7, 8
остальное см. рис. 5, 6



Формат	Зона	№	Обозначение	Наименование	Кол. на установ. - К.Ж.И.ЗНО					Примечание
					-01	-02	-03	-04	-09	
				<u>Документация</u>						
			ТЛ.901-2-156.87 - К.Ж.И.ТТ	Технические требования						
				<u>Детали</u>						
				Стержень ГОСТ 5781-82						
Б4	1		ТЛ.901-2-156.87 - К.Ж.И.ЗНО .1	φ 20 А III R = 3100	7	2	4			7.66 кг
Б4	2		.2	φ 8 А II R = 1650	12					0.65
Б4			.3	φ 8 А I R = 710		12				0.28
Б4			.4	φ 8 А - I R = 1010			12			0.40
Б4	3		.5	φ 20 А III R = 2700				2	2	6.67
Б4	4		.6	φ 20 А III R = 1650				3	3	4.10
Б4	5		.7	φ 8 А I R = 1330				6	6	0.53
Б4	6		.8	φ 8 А I R = 700				5	5	0.28

Обозначение	Рис	Размеры в мм		Кол. шт. п	Масса ед. кг
		Я	Е		
ТЛ.901-2-156.87-К.Ж.И.ЗНО		1650	160	6	61.4
-01	1	710	220	1	18.66
-02	3	1010	120	3	35.44
-03	5	-	-	-	30.22
-04	7	-	-	-	30.22
-05	2	1650	160	6	61.4
-06		710	220	1	18.66
-07	4	1010	120	3	35.44
-08	6	-	-	-	30.22
-09	8	-	-	-	30.22

Привязан	

ТЛ.901 - 2-156.87-К.Ж.И.ЗНО			
Н.Контр.	Козловичев		
Нач. отд.	Альфуллер		
Гл. спец.	Козловичев		
Тип	Рольвина		
Р.К.Бр.	Отанина		
Ст. инж.	Корнилова		
Инженер	Полякова		
Инженер	Малахова		
Сетка арматурная		Стадия	Масса
		Р	См. Табл.
		Лист	Листов 1
Созвездоканалпроект			

Коп. Даценко

Формат А3

Шаб. № 101. Подпись и дата взыск. инж. №

901-2-156.87

Формат Зона	Лист	Обозначение	Наименование	Кол. на исполн. - КЖ.И 3020									Примечание	
				-	-01	-02	-03	-04	-05	-06	-07	-08		-09
			<u>Документация</u>											
		ТП.901.2-156.87-КЖ.И ТТ	Технические требования											
		-КЖ.И 30 20,05	Сборочный чертеж											
			<u>Детали</u>											
			Стержень ГОСТ5781-82											
Б4	1	ТП.901-2-156.87 -КЖ.И.3020.1	φ 16 АIII e = 4780	9	5	6				9	5	6	7.55 кг	
Б4	2	.2	φ 20 АIII e = 4780				4	4				4	4	11.79
Б4	3	.3	φ 28-АIII e = 4780				2	2				2	2	23.09
Б4	4	.4	φ 20-АIII e = 1650				4	4				4	4	4.07
Б4	5	.5	φ 6 АI e = 1790				4	4				4	4	0.40
Б4	6	.6	φ 12 АIII e = 1410				11	11				11	11	1.25
			<u>Проболока ГОСТ6727-80</u>											
Б4	7	.7	φ 5 Вр I e = 1730 20							20				0.27
Б4		.8	φ 5 Вр I e = 790 20				20					20		0.12
Б4		.9	φ 5 Вр I e = 1090 20					20				20		0.17
Б4	8	.10	φ 8 Вр I e = 730						6	6		6	6	0.11
Б4	9	.11	φ 8 Вр I e = 1410						7	7		7	7	0.22

1:45 № 2. Подпись и дата Взам. Инв. №

Приказ

№	Дата	Подпись

И.КОНТР. Козловцев
 Нач.отд. Альбицкий
 Гл. спец. Козловцев
 Р/П. Полюдина
 Р/К. Бр. Станкина
 Ст. инж. Корнилова
 Инжен. Плякова
 Инжен. Малахова
 Кол. Даченко

ТП.901-2-156.87 -КЖ.И 3020

Сетка арматурная

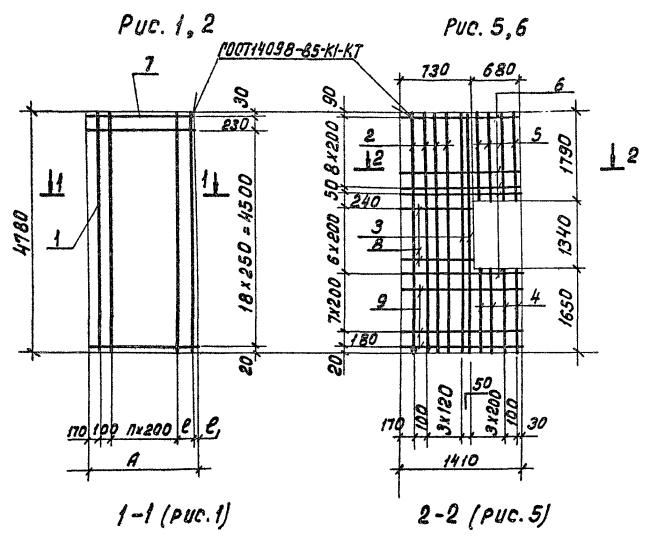
Лист	Лист	Листов
Р		1
СП-386 ДОКАНА ПРОЕКТ		

Формат А3

Полбам III

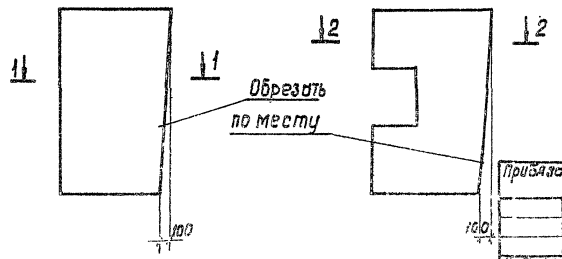
901-2-156.87

Шиб. № подл. Прозвучала дата. Стам. Шиб. №



1-1 (рис. 1) 2-2 (рис. 5)
1-1 (рис. 2) 2-2 (рис. 6)

Рис. 3, 4 остальное см. рис. 1, 2
Рис. 7, 8 остальное см. рис. 5, 6



Обозначение	Рис.	Размеры б мм.			Кол. шт. п	Масса ед. кг.
		А	е	Е ₁		
ТП. 901-2-156.87-К.Ж.И.3020	1	1730	—	60	7	73.35
-01		790	90	20	2	40.15
-02	3	1090	—	20	4	48.70
-03	5	—	—	—	—	127.17
-04	7	—	—	—	—	127.17
-05	2	1730	—	60	7	73.35
-06		790	90	20	2	40.15
-07	4	1090	—	20	4	48.70
-08	6	—	—	—	—	127.17
-09	8	—	—	—	—	127.17

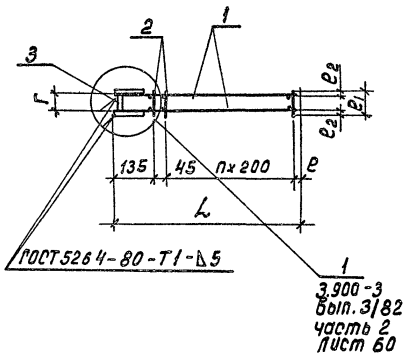
ТП 901-2-156.87-К.Ж.И.3020СБ			Сборочный чертёж	Стадия	Масса	Масштаб
Н.Контр. Коздобучер	Нач. отд. Алышумер	Гл. спец. Коздобучер	Рис. Коздобучер	Р	см. табл.	—
Рук. ар. Станина	Ст. инж. Корнилов	Инженер Поляков	Инженер Палакба	Лист	Листов 1	
Шиб. №				СВЛСЗБДОКАНАЛПРОЕКТ		

Коп. Дюченко

Формат А3

Альбом III

901-2-156.87



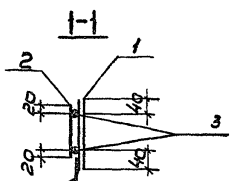
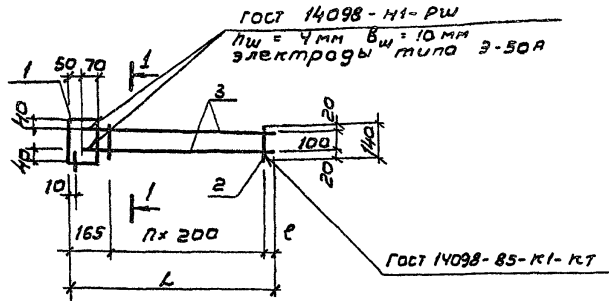
Формат	Зона	Лист	Обозначение	Наименование	Кол. на исполн. - КЖ.Н 3200 -							Примечание		
					-	-01	-02	-03	-04	-05	-06		-07	
<u>Сборочные единицы</u>														
А3		1	ТП.901-2-156.87 - КЖ.Н 3210		2					2				
А3			-01			2					2			
А3			-02				2					2		
А3			-03					2	2					
<u>детали</u>														
Проболока ГОСТ 6727-80														
Б4		2	ТП.901-2-156.87-КЖ.Н 3200	.1	φ58p1	e=120	18	10	12	16		0.02 кг		
Б4				.2	φ58p1	e=125					16	0.02		
Б4				.3	φ58p1	e=140					18	10	12	0.02
Лист Б-5x40 ГОСТ 19903-74														
ВСТЗКП2-1 ГОСТ 535-79														
Б4		3		.4		e=60	1	1	1	1		0.09		
Б4				.5		e=65					1	0.10		
Б4				.6		e=80					1	1	1	0.12

Обозначение	Размеры в мм.					кол. шт. п.	Масса ед., кг
	L	Г	e	e ₁	e ₂		
ТП.901-2-156.87-КЖ.Н 3200	1730		150			7	8.47
-01	790		10	120		3	4.79
-02	1090	60	110			4	5.99
-03	1410		30	125	30	6	7.23
-04		65					7.24
-05	1730		150			7	8.50
-06	790	80	10	140		3	4.82
-07	1090		110			4	6.02

Шифр, номер докум. посылки и дата выдачи документа

ТП.901-2-156.87 - КЖ.Н 3200					
Н.Контр.	Козлбичер	Каркас пространственный	Станция	Масса	Масштаб
Науч.стд.	Айтышумер		Р	см	—
Гл. спец.	Козлбичер		Лист	Листов	1
Рис.	Рольфин		СОЮЗВОДОК АНАЛПРОЕКТ		
Рис. впр.	С.Танина				
От инж.	Ковникова	Кол. Доценко			
Чер.жон.	Нолдиков	Формат А3			
Инжен.	Иванкова				

ГОЛ-2-156.87
Добавок 47



Приварить карытыш
L = 80 d = 58p1

Вариант	Зона	Площ.	Обозначение	Наименование	Кол. на исполн.				Приме.
					-	-01	-02	-03	
Документация									
			ТП.901-2-156.87-КЖ.И. ТТ	Технические требования	×	×	×	×	
Детали									
				-Б-5х120 гост 19903-74 Лист 8073 кл 2-1 гост 535-79					
БЧ	1		ТП.901-2-156.87 КЖ.И 3210. 1	Р = 180	1	1	1	1	0,85кг.
				Проволока гост 6727-80					
БЧ	2		2	5 Вр 1 Р = 140	8	4	6	7	0,02
				Стержень гост 5781-82					
БЧ	3		3	φ 12А II Р = 1680	2				1,50
				φ 12А II Р = 740	2				0,66
				φ 12А II Р = 1040		2			0,93
				φ 12А II Р = 1360			2		1,21

Обозначение	Размеры в мм		кол.шт	Масса ед. кг
	L	Р		
ТП. 901-2-156.87-КЖ.И 3210	1730	165	7	4,01
-01	790	25	3	2,25
-02	1090	125	5	2,83
-03	1410	45	6	3,41

Лист в 1 экземпляре и 3 экз. в запас

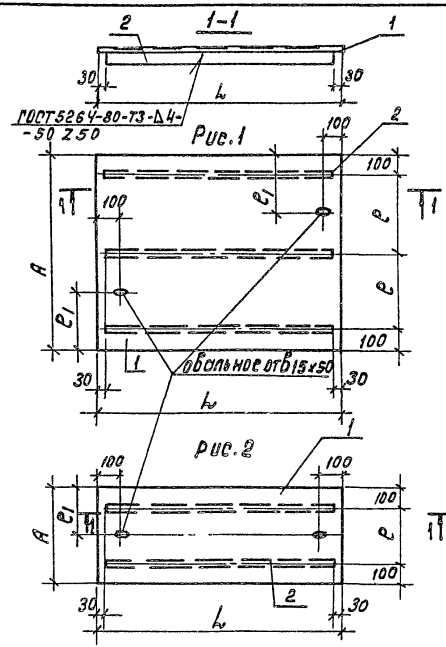
ТП 901-2-156.87-КЖ.И 3210

Привязан	М. контр. Козловичев	Старший Массо Масштаб	
	Лич. отв. Лабгушман	СМ.	
	Лич. отв. Козловичев	Р таб.	-
	Г.И.П. Гольдина КТД	Лист	Листов 1
	Дир. в. Станино КТД		
	Сп. инж. Корнилова КТД		
	С. у. инж. Гольцова КТД		
И.В.Н.	Инженер Малахова КТД	СПУЗВОДОКАНАЛПРОЕКТ	

Каркас плоский

Альбом Д

901-2-156.87



Формат	Зона	Лист	Обозначение	Наименование	Кол. на исполн.									Примечание	
					-	-01	-02	-03	-04	-05	-06	-07	-08		-09
				Документация											
			ТП 901-2-156.87 -КЖ.И ТТ	Технические требования											
				Детали											
				Рулон ромб. К-4.0											
				БСт зсп ГОСТ 8568-77											
Б4	1		ТП.901-2-156.87 -КЖ.И 4100.1	S = 1.25 м ²	1										41.9 кг.
Б4			.2	S = 0.82 м ²		1									27.5
Б4			.3	S = 1.06 м ²			1								35.5
Б4			.4	S = 0.94 м ²				1							21.5
Б4			.5	S = 0.44 м ²					1						14.7
Б4			.6	S = 0.63 м ²						1					21.1
Б4			.7	S = 0.95 м ²							1				31.8
Б4			.8	S = 0.90 м ²								1			30.1
Б4			.9	S = 0.76 м ²									1		25.5
Б4			.10	S = 0.55 м ²										1	18.4
				лист 4x50 ГОСТ 19903-74											
				ВСТЗКП-1 ГОСТ 535-79											
Б4	2		.11	E = 1190	3	2	3	3	2	2					1.9
Б4			.12	E = 890							3	3	3		1.4
Б4			.13	E = 990										2	1.6

Указание: подлить подварить вазон швы

Обозначение	Рис.	Размеры в мм				Масса ед, кг	
		A	h	e	e1		
ТП. 901-2-156.87-КЖ.И 4100	1	1000	1250	400	300	47.6	
-01	2	650		450	325	31.3	
-02	1	850		325	260	41.2	
-03		750		275	240	37.2	
-04	2	350		150	175	18.5	
-05		500		300	250	24.9	
-06		1030		400	300	36.0	
-07	1	950		950	375	290	34.3
-08		850			325	260	29.7
-09	2	525	1050	325	260	21.6	

привязка

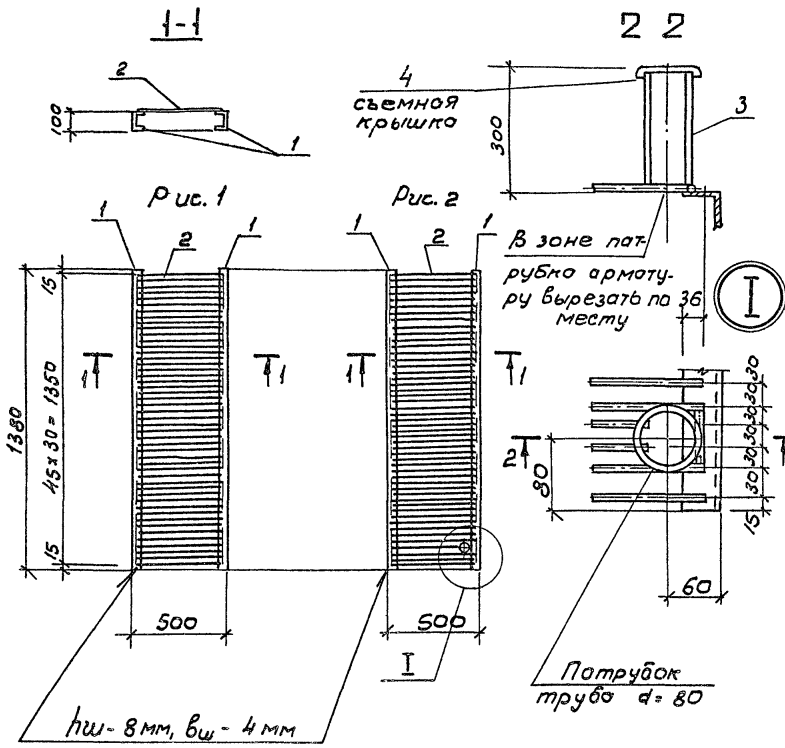
ТП.901-2-156.87 -КЖ.И 4100		
Н. контр. Козловичер	Мачота, Альбушера	Щит стальной
Пл. спец. Козловичер	Пил Голубина	
Рук. зр. Станкина	Ст. инж. Корнилов	
Инженер Поляков	Инженер	
Инженер	Инженер	
Станция	Масса	Масштаб
Р	см. таб.	
Лист	Листов 1	
СОЮЗВОДОКАНАЛПРОЕКТ		

Коп. Даченко

Формат А3

Р. Аббасов III

901-2-156.87



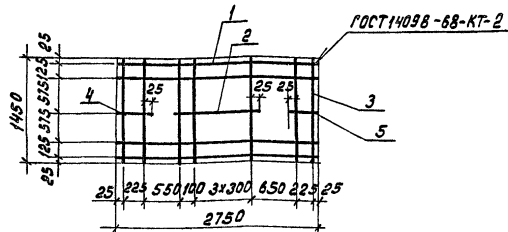
Формат	Зона	Год	Обозначение	Наименование	Кол. по испол.		Примечания
					-	-01	
				Документация			
			ТП 901-2-156.87-КЖ.И ТТ	Технические требования	×	×	
				Детали			
				10 ГОСТ 8240-72 Швеллер в ст 3 кл 2-1 ГОСТ 535-79			
Б4	1		ТП 901-2-156.87-КЖ.И 4200 1	С = 1380	2	2	11,6 кг
Б4	2			Стержень ГОСТ 5781-82			
Б4	3			φ10 АІІ В-498	46	46	0,3
Б4	4			Труба ГОСТ 3262-75			
				65 x 3,2		1	2,0
				04 Б-0,5 ГОСТ 19904-74 ОН-1 ГОСТ 14918-80			
Б4	4			S = 0,02 м ²		1	0,1

Обозначение	Рис.	Масса ед. кг
ТП 901-2-156.87 - КЖ.И 4200	1	37,0
-01	2	39,1

И. В. Г. продел. Подпись и дата

Привязан	Н. контр.	Нач. отд.	Гл. спец.	Гип.	Рук. бр.	Ст. инж.	Инжен.	Инжен.
	Козловичер	Алтышумер	Козловичер	Головина	Стамкина	Корнилова	Полякова	Нурченка

ТП 901-2-156.87 - КЖИ 4200			
Решетка	Стация	Масса	Масштаб
	Р	См. табл.	
	Лист	Листов 1	
СОЮЗВОДКАНАЛПРОЕКТ			



Формат	Зона	Поз.	Обозначение	Наименование	кол.	Примечание.
				<u>Документация</u>		
			ТП.901-2-156.87 -КЖ.И ТТ	Технические требования		
				<u>детали</u>		
				ГОСТ 5781-82		
54	1	1	ТП.901-2-156.87 -КЖ.И .1	φ 12 А III R = 2750	4	2.5 кг
54	2	2		.2 φ 12 А III R = 1050	1	0.9
54	3	3		.3 φ 12 А III R = 1450	7	1.3
54	4	4		.4 φ 12 А III R = 275	1	0.3
54	5	5		.5 φ 12 А III R = 325	1	0.3

привязан

Инд. №

ТП.901-2-156.87 -КЖ.И 4010

сетка арматурная

Стандия Масса Масштаб

R 12.8 кг -

Лист Листов 1

СОВЗБДОКАНАПРОЕКТ

Кол. Доценко

Ф. Орматин А4

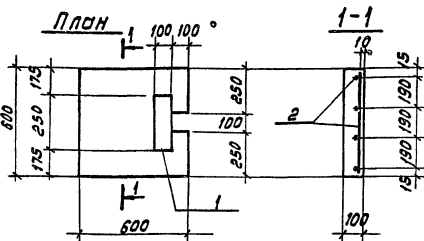
Инд. № подл. Издана и дата Взам. инв. №

И. контр. Нач. отд. Гл. спец. Рук. бр. Ст. инж. Инженер

Козловичев Алошущинер Козловичев Кольдина Станислав Малахова Полякова Шренко

Кол. Доценко

Ф. Орматин А4



Формат	Зона	Поз.	Обозначение	Наименование	кол.	Примечание.
				<u>Документация</u>		
			ТП.901-2-156.87 -КЖ.И ТТ	Технические требования		
				<u>Сборочные единицы</u>		
			1.400 -15	Изделие закладные М10х9-6	1	
				<u>детали</u>		
				Стержень ГОСТ 5781-82		
54	2	1	ТП.901-2-156.87-КЖ.И 4300. 1	φ 10 А III R = 590	8	0.4 кг
				<u>Материалы</u>		
				Бетон класса В15		0.04 м³

Арматурные изделия

Арматура класс В

Закладные изделия

Марка А-III

ГОСТ 5781-82

ГОСТ 19903-74

Всего

привязан

10 8 8=6 8=8 Итого

Плита 3.2 3.2 0.1 1.2 0.4 1.7 4.9

Инд. №

ТП.901-2-156.87 -КЖ.И 4300

Плита

Стандия Масса Масштаб

R 1:10

Лист Листов 1

СОВЗБДОКАНАПРОЕКТ

Инд. № подл. Издана и дата Взам. инв. №

И. контр. Нач. отд. Гл. спец. Рук. бр. Ст. инж. Инженер

Козловичев Алошущинер Козловичев Кольдина Станислав Малахова Полякова Шренко

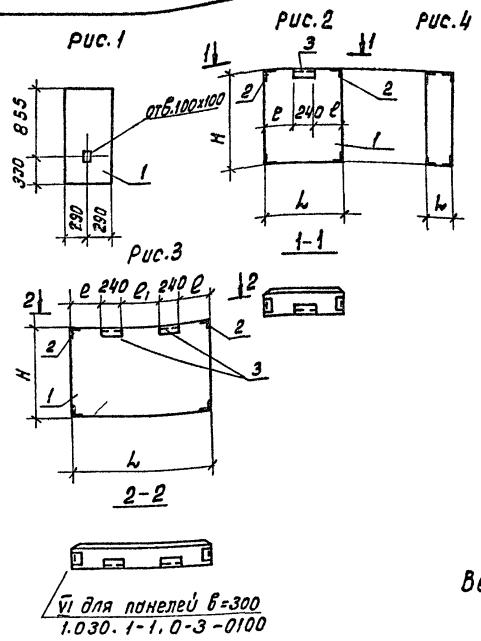
Кол. Доценко

Ф. Орматин

2493-03

Альбом III

901-2-156-87



Формат	Зона	Поз.	Обозначение	Наименование	Кол. на исполн.							Примечание	
					-	-01	-02	-03	-04	-05	-06		07
				<u>Документация</u>									
			1.030.1-1	был. 1-1 ч. I	Стены наружные из однослойных панелей.								
				<u>Сборочные единицы</u>									
			1	1.030.1-1 был. 1-1 ч. I	Панель стеновая								
					элсб.12. 3.0-180	1							
					2 пс 9,3,12,3.0-Л		1						
					2 пс 9,3,18,3.0-Л			1					
					2 пс 18,3,18,3.0-Л				1				
					2 пс 3,18,3.0-Л					1			
					2 пс 21,12,3.0-Л						1		
					2 пс 21,18,3.0-Л							1	
					2 пс 18,3,12,3.0-Л								1
			2	1.030.1-1.1-3	35.сб-01		4	4	4	4	4	4	
			3	30.сб-01	M2		1	1	2	2	2	2	

Ведомость расхода стали на дополнительные закладные изделия на элемент, кг

Марка элемента	А-III ВетЗКП-1			Общий рас-ход.
	ГОСТ 5781-82	ГОСТ 8509-82	ГОСТ 19003-74	
	10	16x3x6	Б=6	
2псб 12.3.0-Л-60-100	2.0	5.2	0.6	7.8
2пс 9,3,12,3.0-Л-101, 2пс 9,3,18,3.0-Л-102	1.8	3.8		5.6
2пс 12.3.0-Л-104	2.2	6.6	1.2	10.0
2пс 21,12,3.0-Л-105, 2пс 21,18,3.0-Л-106				
2пс 18,3,12,3.0-Л-107, 2пс 18,3,18,3.0-Л-108				

2псб 12,3.0-Л-60-100
2пс 9,3,12,3.0-Л-101
2пс 9,3,18,3.0-Л-102
2пс 3,12,3.0-Л-103
2пс 3,18,3.0-Л-104
2пс 21,12,3.0-Л-105
2пс 21,18,3.0-Л-106
2пс 18,3,12,3.0-Л-107

Обозначение	Рис.	Размеры в мм				Масса ед. кг.
		Н	Л	Е	Е ₁	
ТЛ901-2-156РКЖ.Н 6000	1	1785	580	—	—	310
-01	2	1185	930	345	—	500
-02		1785				750
-03	3	1785	1830	500	350	1480
-04	4	1785	280	—	—	230
-05	3	1185	2080	300	600	1120
-06		1785				1680
-07		1185				1830

ТЛ901-2-156.87 -КЖИ 6000

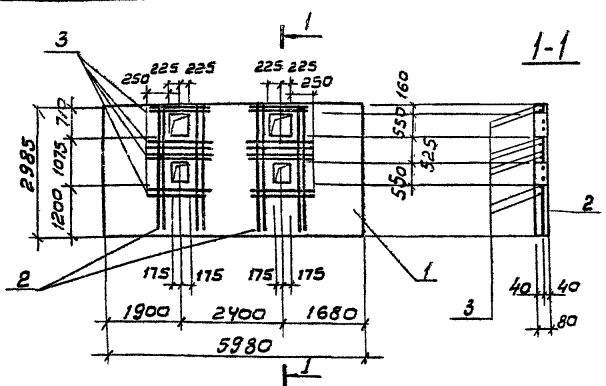
Привязан	И.контр. Козловича	Панель стеновая	Сталь	Масса	Масштаб
	нач. отд. Альшицера		Р	см.	
	И. спец. Козловича		табл.		
	И.п. Гольдман		Лист	Листов	
	И.к. в.р. Станино		СОУЗЪ ДОКАНАЛО ПРОЕКТ		
	И.инж.на. Юрченко				
	И.инженер. Палакотова				
И.н.н. №	И.инженер. Малахова				

Коп. Дачинко

Формат А3

А 1660М III

901-2-156.87



Форма	Зона	Поз	Обозначение	Наименование	Кол.	Примечание
				<u>Документация</u>		
			1.030. 9-2.1	Панели перегородочные зданий промышленных <u>Сборочные единицы</u>		
				Панель перегородочная		
		1	1.030. 9. 2. 1	ПГ 60. 30-1-Т-1	1	
				<u>Детали</u>		
				Стержень ГОСТ 5781-82		
БУ	2			φ 8 АІ r=2970	8	1,2 кг
БУ	3			φ 8 АІ r=930	16	0,4

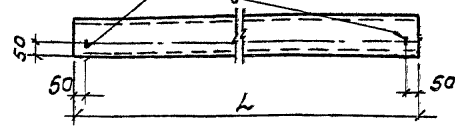
Привязан

И.И.В.И.

И.И.В.И. подпись и дата

И.И.В.И. подпись и дата		И.И.В.И. подпись и дата		ТП 901-2-156.87- КЖ.И 5000		
И.контр	Козловичер	<p>Панель перегородочная (ПГ 60. 30-1-Т-1)</p> <p>Стадия Масса Масштаб</p> <p>р 3,43 1:100</p> <p>Лист листов 1</p> <p>СОНЗВОДКАНАЛПРОЕКТ</p>	<p>И.контр</p>	Козловичер		
Нач. отд.	Дальшуплер			Нач. отд.	Дальшуплер	
Гл. спец.	Козловичер			Гл. спец.	Козловичер	
Г.И.П.	Гольдина			Г.И.П.	Гольдина	
Рук. бр.	Станина			Рук. бр.	Станина	
Инжен.	Юрченко	Инжен.	Юрченко			
Инжен.	Полякова	Инжен.	Полякова			
Инжен.	Малахова	Инжен.	Малахова			

Овальные отверстия 14x40



Обозначение	L	Масса, кг
ТП. 901-2-156.87-КЖ.И 6010	5180	84,4
-01	5680	92,6
-02	690	11,3
-03	5080	82,8
-04	5560	90,6
-05	5510	89,8

И.И.В.И. подпись и дата

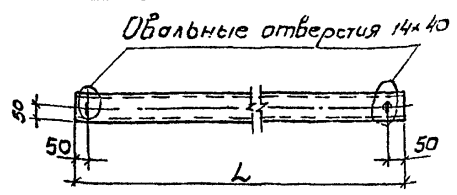
Привязан

И.И.В.И.

И.И.В.И. подпись и дата		И.И.В.И. подпись и дата		ТП 901-2-156.87- КЖ.И 6010		
И.контр	Козловичер	<p>Изделие соединительное</p> <p>Стадия Масса Масштаб</p> <p>р см. табл. -</p> <p>Лист листов 1</p> <p>СОНЗВОДКАНАЛПРОЕКТ</p>	И.контр	Козловичер		
Нач. отд.	Дальшуплер		Нач. отд.	Дальшуплер		
Гл. спец.	Козловичер		Гл. спец.	Козловичер		
Г.И.П.	Гольдина		Г.И.П.	Гольдина		
Рук. бр.	Станина		Рук. бр.	Станина		
Инжен.	Юрченко	Инжен.	Юрченко			
Инжен.	Полякова	Инжен.	Полякова			
Инжен.	Малахова	Инжен.	Малахова			

Швейлер 18 ГОСТ 4240-72
ВетЗ КП-1 ГОСТ 535-79

Альбом III



Обозначение	L	Масса ед. кг
ТП. 901-2-156.87- КЖ.И 6020	2000	20,8
-01	1120	11,7
-03	570	5,9
-04	2500	26,0
-05	3280	34,1
-06	790	8,2
-07	690	7,2
-08	3630	37,8
-09	390	4,1
-10	2240	23,3
-11	1340	13,9
-12	3020	31,4
-13	1610	16,7
-14	890	9,3

Инв. № табл.	Подпись и дата	Взам. инв. №	Привязан		
			Инв. №		
ТП 901-2-156.87- КЖ.И 6020					
Н.контр.	Козловичер		Стадия	Масса	Масштаб
Науч. отв.	Альтшуллер		Р	См. табл.	-
Гл. спец.	Козловичер		Изделие соединительное		
Г.И.П.	Гольдина		Лист	Листов 1	
Рук. бр.	Станино		Швеллер 12 ГОСТ 8240-72		
Инжен.	Юрченко		Ветз кп2-1 ГОСТ 535-78		
Инжен.	Полякова		СООЗВОДОКАНАЛПРОЕКТ		
Инжен.	Малахова				

Рис. 1

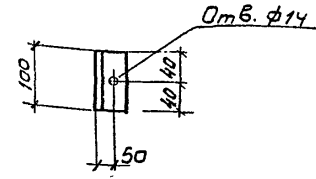
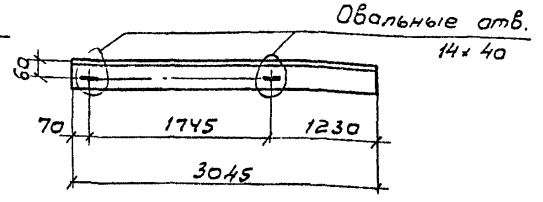


Рис. 2

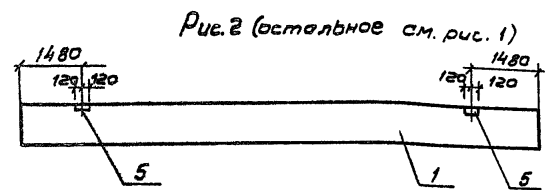
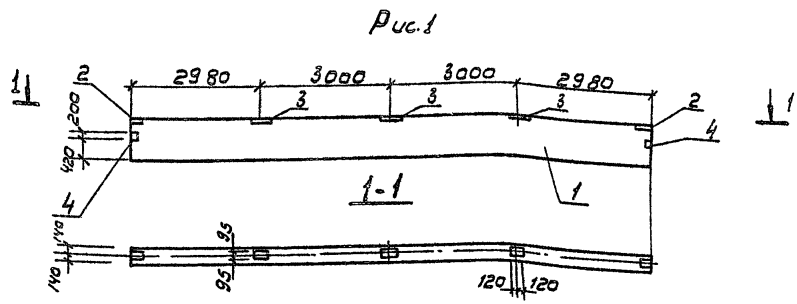


Обозначение	Рис	Масса ед. кг
ТП 901-2-156.87-КЖ.И 6030	1	1,5
-01	2	46,0

Инв. № табл.	Подпись и дата	Взам. инв. №	Привязан		
			Инв. №		
ТП 901-2-156.87- КЖ.И 6030					
Н.контр.	Козловичер		Стадия	Масса	Масштаб
Науч. отв.	Альтшуллер		Р	См. табл.	-
Гл. спец.	Козловичер		Изделие соединительное		
Г.И.П.	Гольдина		Лист	Листов 1	
Рук. бр.	Станино		Уголок 100x100x10 ГОСТ 8509-72		
Инжен.	Юрченко		Ветз кп2-1 ГОСТ 535-78		
Инжен.	Полякова		СООЗВОДОКАНАЛПРОЕКТ		
Инжен.	Малахова				

Альбом II

901-2-156.87



Обозначение	Рис	Наименование
ТП. 901-2-156.87-кж.ч 7000	1	1БСП12 - 2АIV - Н-1
-01	2	2БСП12 - 6АIV - Н-2
-02	1	2БСП12 - 7АIV - Н-3

Шифр и дата выдачи

Привязан

Верхняя зона	Поз.	Обозначение	Наименование	Кол. на исп. кж. 7000			Примечание
				-	-01	-02	
			<u>Документация</u>				
		1. 462.1-1/81 Вып.1	Железобетонные предварительно-напряженные балки				
			<u>Сборочные единицы</u>				
	1	1.462.1-1/81 Вып.1	Балка 1БСП12-2АIV-Н	1			
			Балка 2БСП12-6АIV-Н		1		
			Балка 2БСП12-7АIV-Н			1	
			<u>Изделие закладное</u>				
-	2	1. 400-6/76	М4-1	2	2		
-	3	1. 400-6/76	М4-3	3	3		
-	4	1. 400-6/76	М4-10-3	2	2		
-	5	1. 400-6/76	М4-22-2		2		

1БСП12-2АIV-Н-1
2БСП12-6АIV-Н-2
2БСП12-7АIV-Н-3

Ведомость стали на дополнительные закладные изделия, кг

Марка Балки	Арматура класса А-III		Прокат марки ВСтЗ кп2-1				Всего
	Гост 5781-82		Гост 19903-74	Гост 8509-72	Гост 8510-72		
	8	10	δ=6	Л80*7	100*7*8	10*8	
1БСП12-2АIV-Н-1	2,8	1,2	9,2		6,8	10,4	30,4
2БСП12-6АIV-Н-2	2,8	1,2	9,2		6,8	10,4	30,4
2БСП12-7АIV-Н-3	2,8	1,2	9,2		6,8	10,4	30,4

ТП 901-2-156.87 - КЖИ 7000

Гл. спец. Козловичер
Нач. отд. Альбишмер
Гл. спец. Козловичер
Гип. Гальдино Ельч
Рук. бр. Стамина РМ
Инжен. Юрченко РМ
Инжен. Полжава РМ
Инжен. Меложва РМ

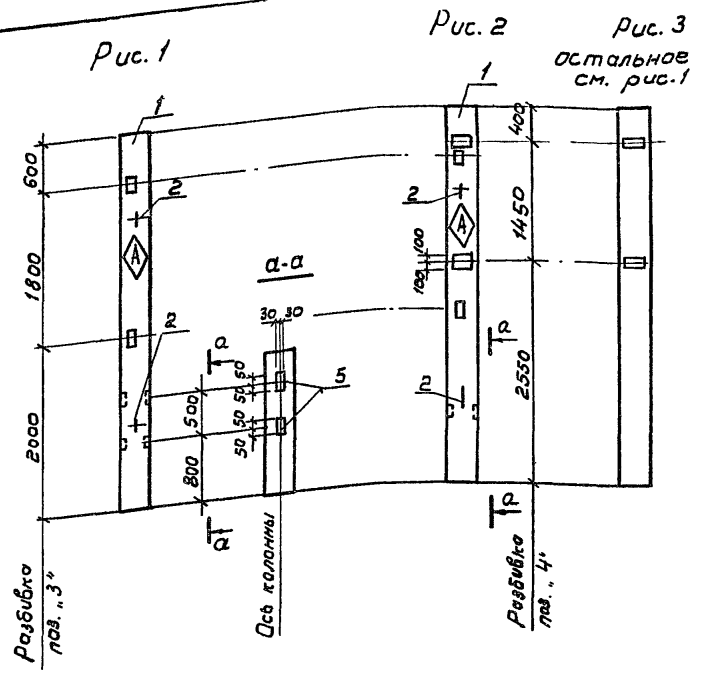
Балка

Стадия Масса Масштаб
Р 5000кг 1:50
Лист Листов 1

СНХЗВОДОКАНАЛПРОЕКТ

901-2-156.87

Альбом III



Обозначение	рис	Наименование
Т.п. 901-2-156.87-кж.ч в 100	1	к 36-2-1
-01	2	к 36-2-2
-02	3	к 36-2-3

Закладные детали поз. 5* свединить с продольной арматурой каркаса

Привязан

Н. контр.	Козловичер				
Науч. отд.	Альшмер				
П. спец.	Козловичер				
Г. ул.	Гольдина				
Руч. гр.	Станина				
Инжен.	Корученко				
Инжен.	Полякова				
Инжен.	Мапанова				

Шифр и подпись. Подпись и дата. Штам. Шифр. Ш

Формат	Зона	Поз.	Обозначение	Наименование	Кол. на исполн. кж.ч в 100-			Примечание
					-	-01	-02	
				Документация				
			1.423-3. Вып. 1	Железобетонные колонны прямоугольного сечения				
				Сборочные единицы				
		1	1.423-3. Вып. 1	Колонна к 36-2 Изделие закладное	1	1	1	
		2	1.423-3 Вып. 2	М 10-150	2	2	2	
		3	1.423-3 Вып. 2	М 1-13	2	2	2	
		4	1.423-3 Вып. 2	М 1-12		2	2	
		5	1.400-15	МН 101-3	4	4	4	
					к-36-2-1	к-36-2-2	к-36-2-3	

Ведомость стали на дополнительные закладные изделия, кг

Марка колонны	Арматура класса				Прокат марки				Всего		
	А-I		А-III		В ст 3 кп 2-1						
	ГОСТ 5781-82				ГОСТ 19903-74		ГОСТ 8509-72				
	10	Уторг	8	12	Уторг	8-6	8-10	Уторг			
к 36-2-1	0,86	0,86	0,8	0,48	1,28	1,2		1,2	2,88	2,88	6,22
к 36-2-2, 3	0,86	0,86	0,8	3,28	4,08	1,2	9,2	10,4	2,88	2,88	18,22

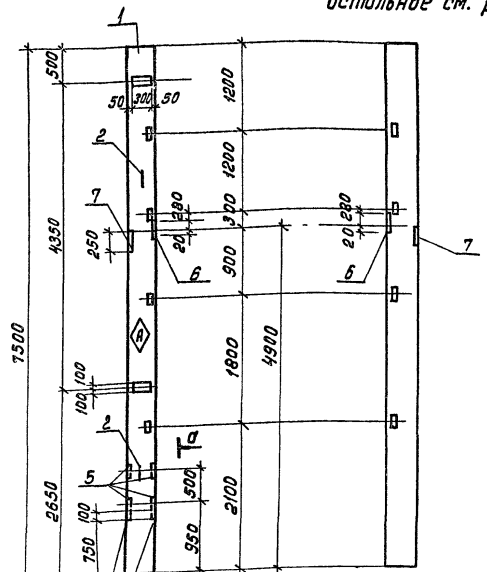
Т.п. 901-2-156.87-кж.ч в 100

Колонна
(к 36-2-1, 2, 3)

Сталь	Масса	Масштаб
Р	1000 кг	1:50
Лист	Листов 1	
СОЮЗВОДОКАНАЛПРОЕКТ		

Альбом III
 901-2-156.87
 ТИШЕ, ПЕРЕСАД, ЛОДНОВ, ЧОЛПАКОВ, ВЕЛИКОЛЕБОВ

Рис.1
 Рис.2
 остальное см. рис.1



по т/лу см. лист - К Ж. Н 8200
 Разбивка поз. 4"
 Разбивка поз. 3"

Риски разбивочных осей.

Обозначение	Рис.	Наименование
ТЛ.901-2-156.87-К.Ж.Н 8200	1	К 724-1
-01	2	К 724-2

Закладные детали поз. "5" соединить с продольной арматурой колонны.

Привязан

И.Контр. Козловичер	И.Контр. Ялтишутер
Гл. спец. Козловичер	Гл. спец. Гольдина
Рук. гр. Станино	Инженер Корченко
Инженер Лаякова	Инженер Малахова

Формат	Этаж	Поз.	Обозначение	Наименование	Кол. на пол. к.м. и 8200	Примечание
				<u>Документация</u>		
			1.423-3 вып. 1	Железобетонные колонны прямоугольного сечения	×	×
				<u>Сборочные единицы</u>		
-		1		колонна К 72-4 (L=7500, обрезать снизу)	1	1
				Изделие закладное		
-		2	1.423-3 вып. 2	M16-200	2	2
-		3	1.423-3 вып. 2	M1-13	4	4
-		4	1.423-3 вып. 2	M1-12-1	2	2
-		5	1.400-15	MH 101-3	4	4
-		6	1.423-3 вып. 2	MH 1-4	1	1
-		7	1.423-3 вып. 2	MH1-5	1	1

К 72-4-1
 К 72-4-2

Ведомость стали на дополнительные изделия, кг

Марка колонны	Арматура класса						Прокат марки				Всего
	А-I		А-III				ВСтЗ КЛ2-1				
	ГОСТ 5781-82						ГОСТ 19003-74		ГОСТ 8509-72		
К724-1.2	6	16	8	12	14	22	5-6	8-10	163x5		44.82
	0.4	2.8	0.8	3.76	5.6	2.8	1.2	21.7	5.76		

ТЛ 901-2-156.87-К.Ж.Н 8200

Колонна (К 72-4-1, 2)

Сталь	Масса	Масштаб
P	3300 кг	1:50
Лист	Листов 1	

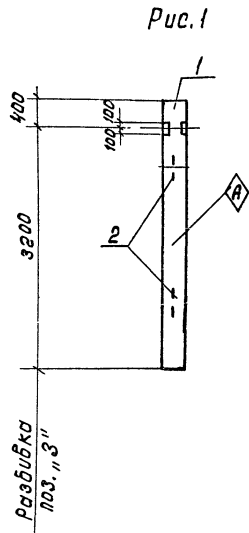
СНЗСВОДКА НА ПРОЕКТ

Коп. Доченко

Формат А3

901-2-156.87

Альбом III



Обозначение	Рис.	Наименование	Масса ед., кг.
Тп. 901.2-156.87-КЖ.И В300	1	КБ2-1	810
-01	2	8КФ115-1-1	5100
-02	3	6КФ73-1-1	2000
-03	4	1КФ43-1-1	1000

Формат	Зона	Поз	Обозначение	Наименование	Кол. на исполн. - к.ж. и В300-			Примечание
					-01	-02	-03	
				<u>Документация</u>				
			1.427.1-3 Вып. 0.1	Колонны железобетонные		×	×	×
			1.030.9-2 Вып. 5	Колонны фахверка	×			
				<u>Сборочные единицы</u>				
				<u>Колонна</u>				
-	1		1.030.9-2 Вып. 5	КБ2-1	1			
-			1.427.1-3 Вып. 1	8КФ115-1-1		1		
-			1.427.1-3 Вып. 1	6КФ73-1-1			1	
-			1.427.1-3 Вып. 1	1КФ43-1-1				1
				<u>Изделие закладное</u>				
-	2		1.400-9 Вып. 1	УП2-2	2			
-			1.427.1-3 Вып. 2	МН-36		2		
-			1.427.1-3 Вып. 2	МН-33			2	
-			1.427.1-3 Вып. 2	МН-32				2
-	3		1.427.1-3 Вып. 2	МН-28	1		1	2
-			1.427.1-3 Вып. 2	МН-29		5		
-	4		1.427.1-3 Вып. 2	МН-27		3		
-			1.427.1-3 Вып. 2	МН-24			4	
-	5		1.427.1-3 Вып. 2	МН-23			3	
					КБ2-1	8КФ115-1-1	6КФ73-1-1	1КФ43-1-1

Учб. и позн. Листов ВЗМ. Ш. № 2

Приказан

Учб. №

Тп. 901-2-156.87 - КЖ.И В300

Колонна
(1КФ43-1-1, 6КФ73-1-1, 8КФ115-1-1, КБ2-1)

И.Контр. Козловичер
Нач. отд. Ялтышпилер
Ил. спец. Козловичер
ГЛО Гольдина
Рук. гр. Станис
Инженер Юрченко
Инженер Полякова
Инженер Ялтышпилер

Стадия Р
Масса см. табл.
Масштаб 1:5

Лист 1 Листов 2

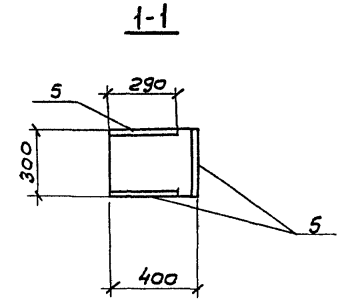
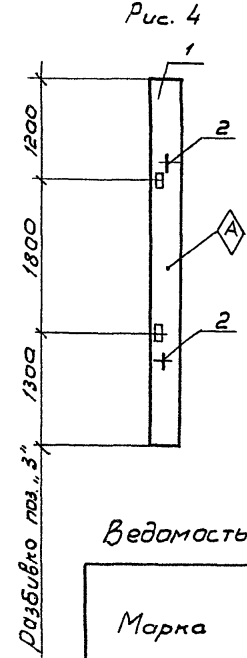
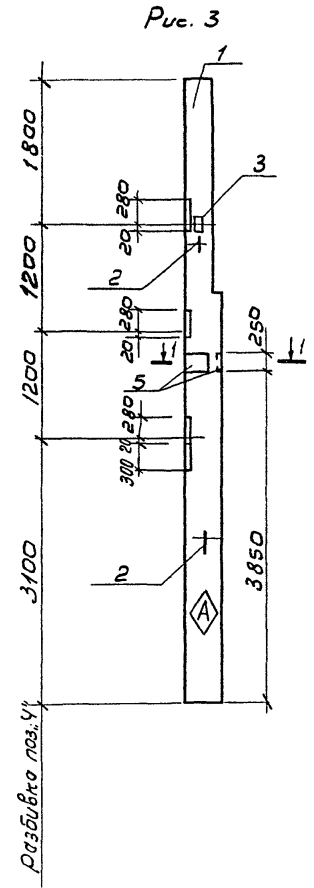
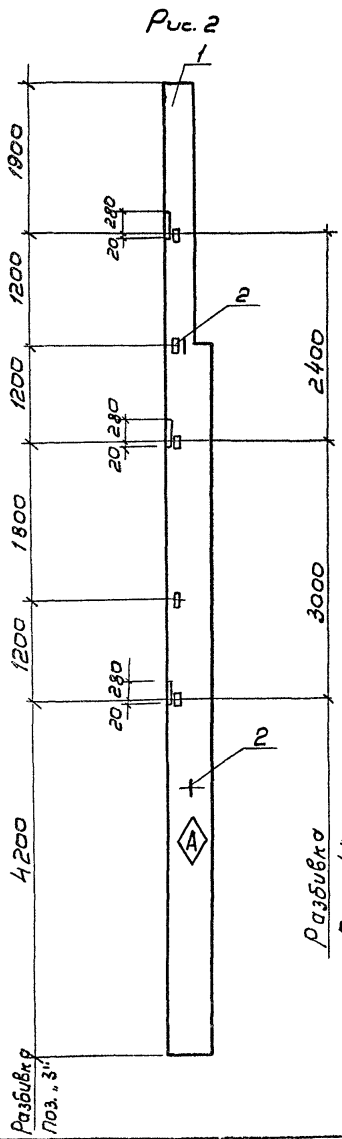
СОВСВОДОКАНАЛПРОЕКТ

Копировал. Доценко

Формат А3

901-2-156.87

Листом III



Ведомость стали на дополнительные закладные изделия, кг

Марка колонны	Арматура класса				Прокат марки				Всего
	A-I		A-II		B ст3 кп 2-1				
	ГОСТ 5781-82				ГОСТ 19903-74		ГОСТ 8509-72		
	10	12	20	12	14	δ=10	263x5		
КБ2-1	1,2			0,3			1,4		
8кФ115-1-1			8,4	1,5	1276	14,8	7,0		
6кФ73-1-1		1,6		8,34	10,8	26,1	1,4		
1кФ43-1-1	1,2			0,5			2,8		

Уч. в. подл. Подпись и дата в. зам. инж. Н.

Привязан

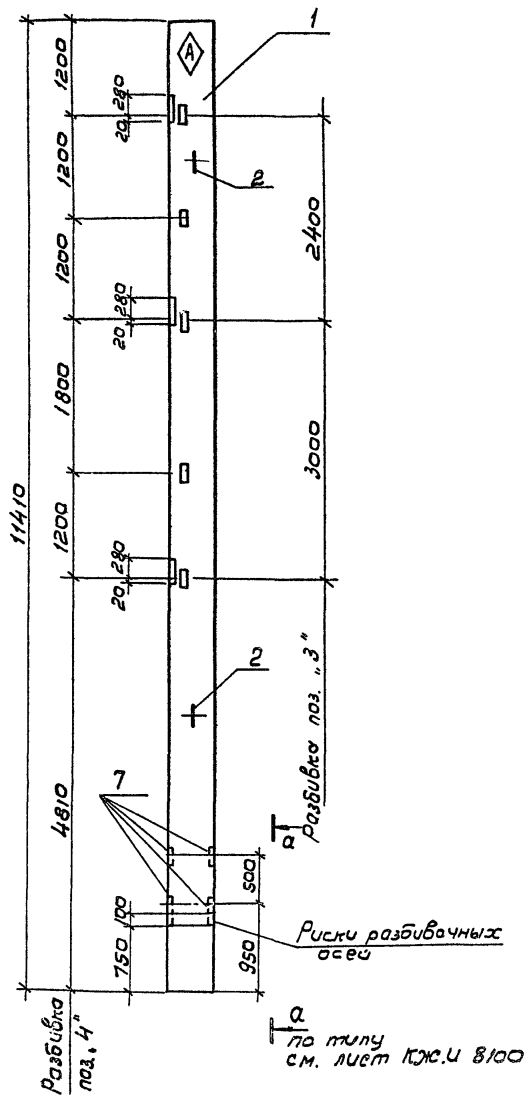
ТП 901-2-156.87-КЖИ 8300

Лист 2

901-2-156.87

Разбивка №

Рис. 1



Имя и подп. Подпись и дата Взам. инв. №

Кол. по исполн.	Кол. в 8400	Поз.	Обозначение	Наименование	Кол. по исполн. - КЖИ 8400						Примечание
					-	-01	-02	-03	-04	-05	
				<u>Документация</u>							
			1.423-5 Вып. 1	Железобетонные колонны							
				прямоугольного сечения							
				<u>Сборочные единицы</u>							
-	1	1	1.423-5 Вып. 1	Колонна к 108-5	1	1	1	1	1	1	
				(с=1440 обрезать снизу)							
				<u>Узелние закладные</u>							
-	2	2	1.423-5 Вып. 2	НМ-10	2	2	2	2	2	2	
-	3	3	1.423-5 Вып. 2	НМ9	3	3	3	3	3	4	
-	4	4	1.423-5 Вып. 2	М1-14	5	5	5	5	5	5	
-	5	5	1.423-5 Вып. 2	М1-12		2	2		2		
-	6	6	1.423-5 Вып. 2	НМ-1				3			
-	7	7	1.400-15	МН 101-3	4	4	4	4	4	4	

К 108-5-1	К 108-5-2	К 108-5-3	К 108-5-4	К 108-5-5	К 108-5-6
-----------	-----------	-----------	-----------	-----------	-----------

Закладные детали поз. 7 соединить с продольной арматурой каркаса

Привязан
И.В.Н

И.контр.	Козловичер	
Нач.отд.	Дальшудлер	
Гл. спец.	Козловичер	
Гип.	Гольдино	КГ
Рук.гр.	Станино	КГ
Инжен.	Юрченко	КГ
Инжен.	Поляково	КГ
Инжен.	Малахова	КГ

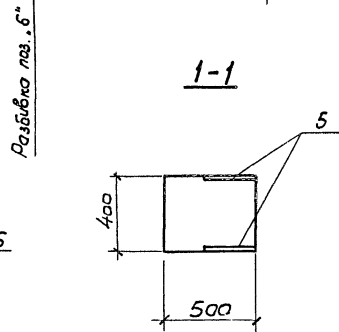
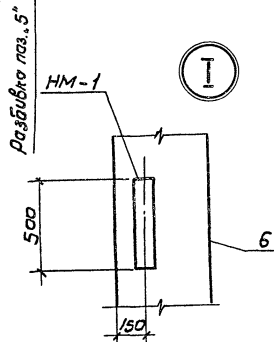
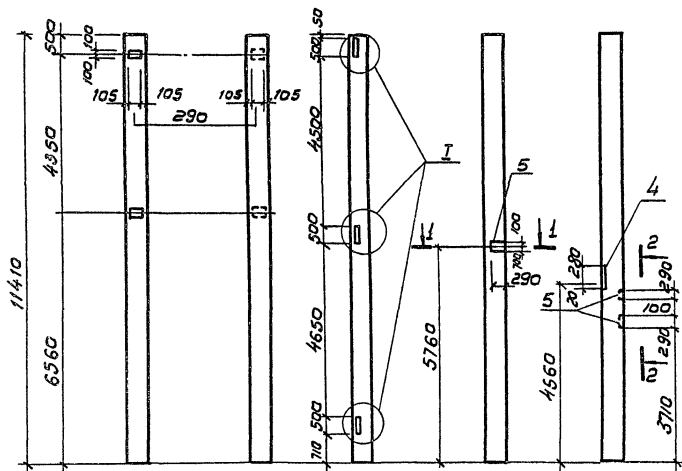
ТП 901-2-156.87 - КЖИ 8400

Колонна К 108-5-1,2,3,4,5,6	Стадия	Масса	Масштаб
	р	590кг	1:50
Лист 1		Листов 1	
СОЮЗВОДОКАНАЛПРОЕКТ			

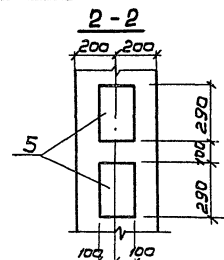
Рис. 2 Рис. 3 Рис. 4 Рис. 5 Рис. 6
 остальное см. рис. 1 лист 1

Арм. 50 м III

901-2-156.87



Обозначение	Рис	Наименование
ТП 901-2-156.87-КЖИ 8400	1	К 108-5-1
-01	2	К 108-5-2
-02	3	К 108-5-3
-03	4	К 108-5-4
-04	5	К 108-5-5
-05	6	К 108-5-6



Ведомость стали на дополнительные закладные изделия, кг

Марка колонны	Арматура класса				Прокат марки					Всего
	А-I		А-III		В ст 3 кл 2-1					
	ГОСТ 5781-82				ГОСТ 19903-74			ГОСТ 8509-76		
	6	18	8	12	δ=6	δ=8	δ=10	δ=16	163×5	
К 108-5-1	0,6	7,2	1,2	9,2	0,8	22,2			7,5	48,7
К 108-5-2	0,6	7,2	1,2	12,4	0,8	22,2	9,2		7,5	61,1
К 108-5-3	0,6	7,2	1,2	12,4	0,8	22,2	9,2		7,5	61,1
К 108-5-4	0,6	7,2	1,2	12,4	0,8	22,2	9,2	252,0	7,5	319,1
К 108-5-5	0,6	7,2	1,2	9,2	0,8	22,2			7,5	48,7
К 108-5-6	0,6	7,2	1,2	11,6	0,8	23,6			7,5	58,5

Привязан			
ШНБ.Н			

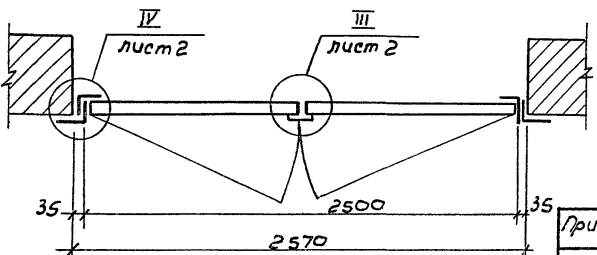
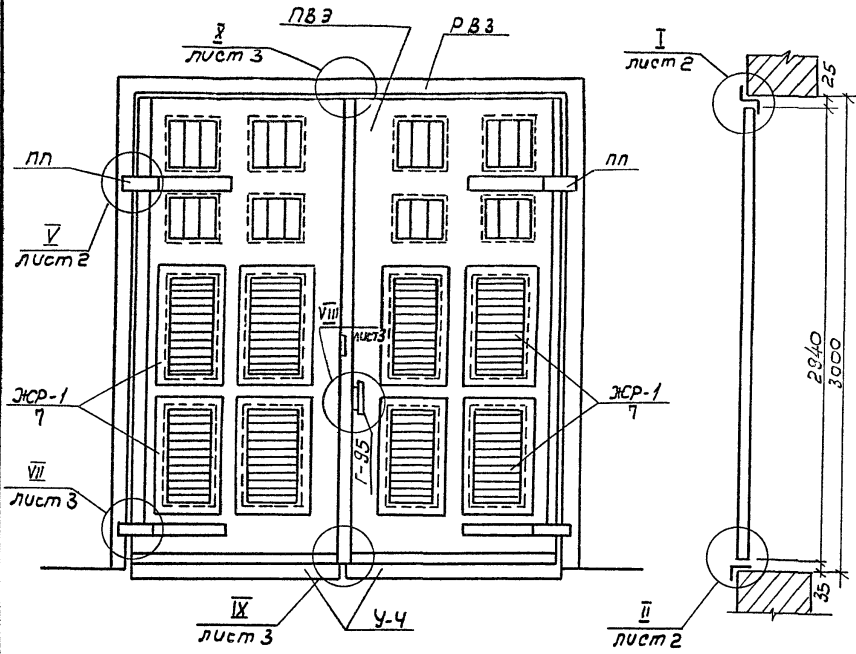
ТП 901-2-156.87-КЖИ 8400 Лист 2

Спецификация элементов на ворота

Марка	Обозначение	Наименование	кол.	Масса ед.кг.	Примечание
ПВЭ	ТП 901-2-156.87-КЖИ 9000.4	Полотна ворот ПВЭ	1	242,0	
РВЭ	ТП 901-2-156.87-КЖИ 9000.5	Рама ворот РВЭ	1	125,0	
ЖСР-1	ТП 901-2-156.87-КЖИ 9000.6	Железобетонная решетка ЖСР-1	8	9,2	
ПП		10x80 ГОСТ 1903-79 Полосы ст 3 мм ГОСТ 53-79 $\sigma=750$	4	4,7	
Г-95	ГОСТ 5087-72	Ручка Г-95	1		
Поз.1		Болт М10x120 ГОСТ 7798-70	6	0,1	
Поз.2		Гайка М10 ГОСТ 5915-70	36	0,01	
Поз.3		Шайба 10 ГОСТ 6958-68	36	0,02	
Поз.4		Гайка М18 ГОСТ 5915-70	6	0,1	
Поз.5		Шуруп 6x50 ГОСТ 1145-70	13	0,01	
Поз.6		Шуруп 5x40 ГОСТ 1145-70	120	0,005	
Поз.7	ТП. 901-2-156.87-КЖИ 9200	Утепленный клапан ук-1	8		

Вальбом II

901-2-156-87



Унв. и поз. Поставить в раз. в 30мм. Унв. и поз.

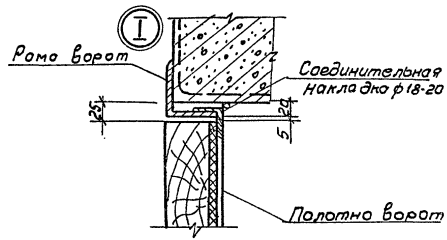
Привязан

Унв. и

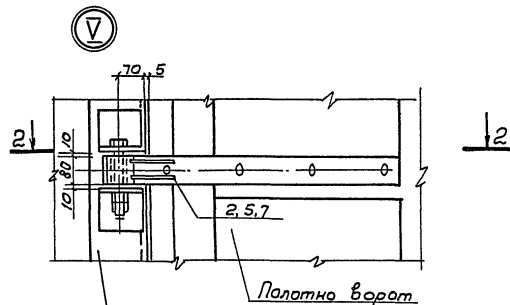
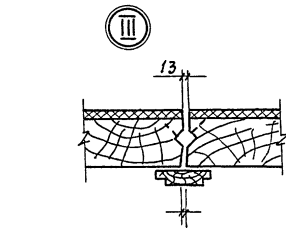
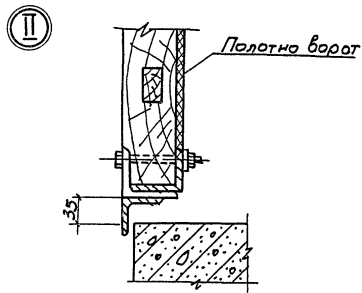
Унв. и поз.		Козловичер	ТП 901-2-156.87 - КЖИ 9000 Вороты В	Стадия	Масса	Масшт.	
Науч. отв.		Альбишмер		Р	Лист 1	Листов 6	СООЗВОДКАНАПРОЕКТ
Гл. инж.		Козловичер					
Гл. пр.		Гольдино					
Ст. адх.		Кубальчук					
Унв. и поз.		Курченко					

АЛЪБОМ IV

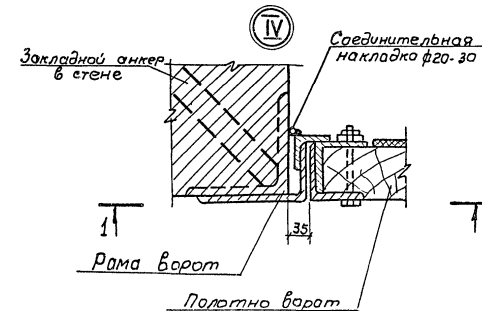
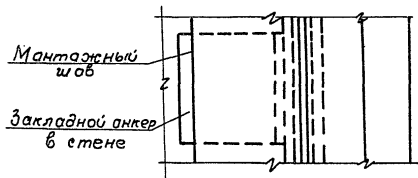
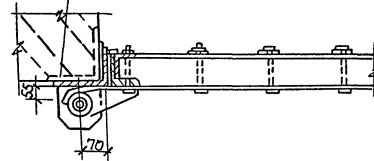
901-2-156.87



1-1



2-2



Совместно с данным см. л. 1

Уч. и град. Подпись и дата. Взам. инв. №

Привязан				
Уч. и град.				

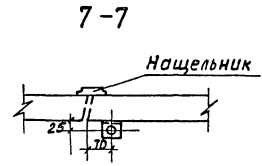
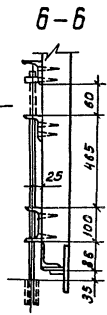
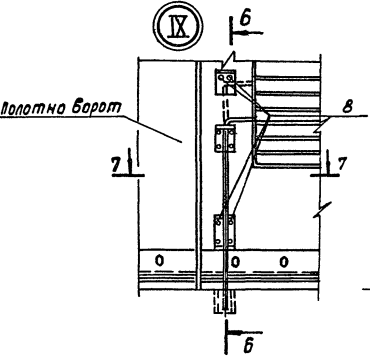
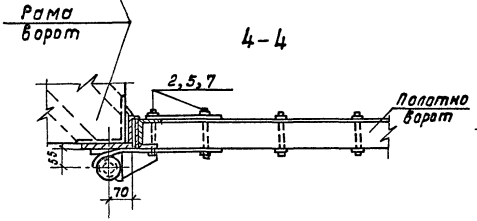
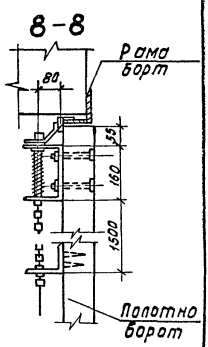
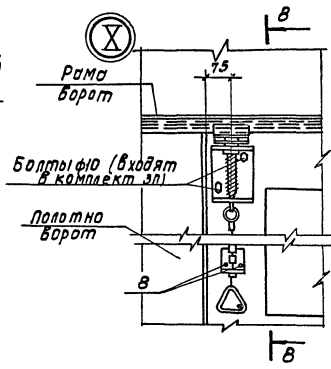
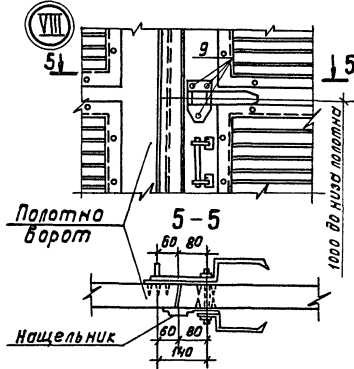
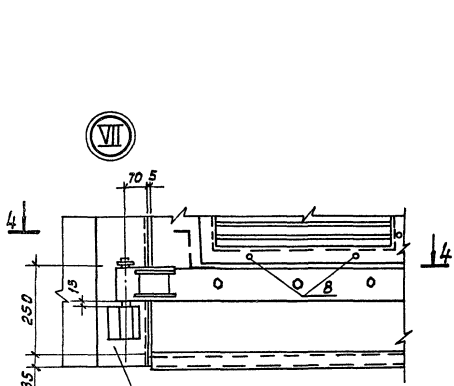
ТН 901-2-156.87 - КЖИ 9000

Лист
2

Рис. 100-87

901-2-156.87

УИБ. № 100-87. Подписи и печати. ВЗРМ. ШИР-87



Совместно с данным см. л. 1

прибавки				
ИИБ. №				

ТП 901-2-156.87-КЖИ.9000 лист 3

Коп. Гольденбаум

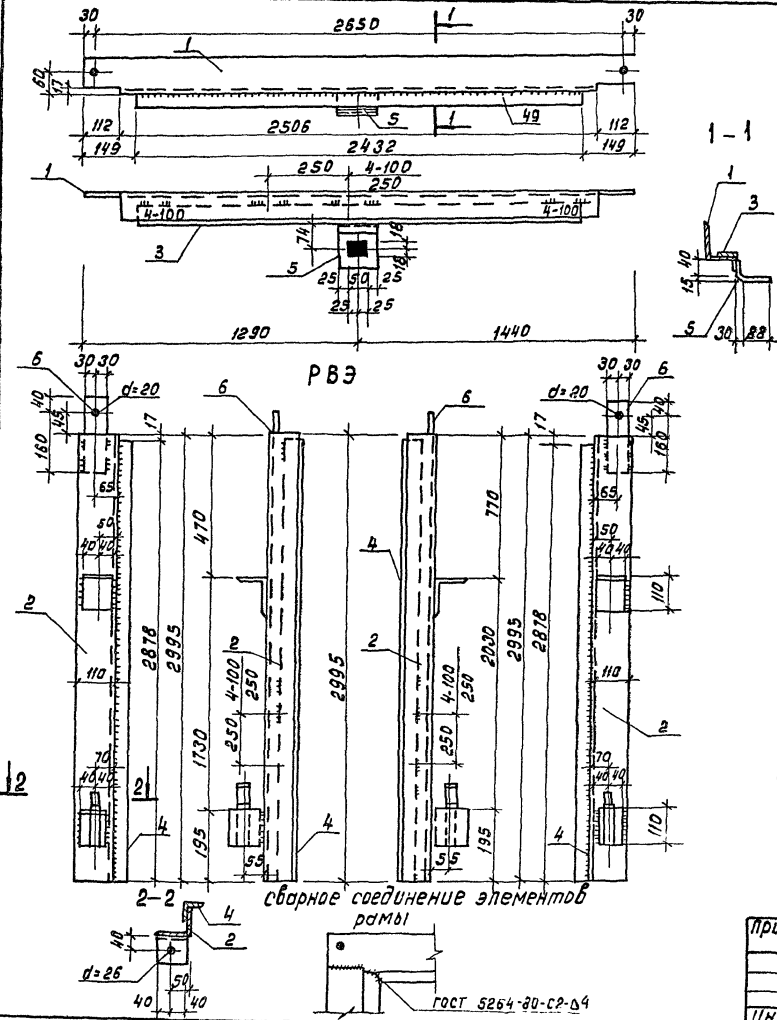
Ф ормат А3

22423-03

Альбом III

901-2-156.87

Шп. и под. в деталях в соответствии



Формат	Зона	Пос.	Обозначение	Наименование	Кол.	Примечание.
				<u>Документация</u>		
			ТП 901-2-156.87 - КЖ.И-ТТ	Технические требования		
				к изготовлению арматурных изакладных изделий		
				<u>Детали</u>		
		1		Уголок 110x10x8 ГОСТ 8510-72 ВСтЗ Кп2-1 ГОСТ 535-79	1	29.4 кг.
				Р = 2310		
		2		Уголок 110x10x8 ГОСТ 8510-72 ВСтЗ Кп2-1 ГОСТ 535-79	2	29.4 кг.
				Р = 2395		
		3		Уголок 50x5 ГОСТ 8509-72 ВСтЗ Кп2-1 ГОСТ 535-79	1	9.2 кг
				Р = 2032		
		4		Уголок 50x5 ГОСТ 8509-72 ВСтЗ Кп2-1 ГОСТ 535-79	2	10.0 кг.
				Р = 2378		
		5		Полоса 8x100 ГОСТ 19903-79 ВСтЗ Кп2-1 ГОСТ 535-79	1	1.3
				Р = 160		
		6		Полоса 8x6 ГОСТ 19903-79 ВСтЗ Кп2-1 ГОСТ 535-79	2	1.0
				Р = 200		

Совместно с данным см. л. 1

Прибыло			

ТП 901-2-156.87-КЖ.И.9000 Лист 5

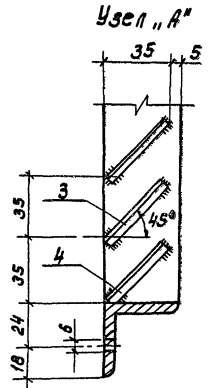
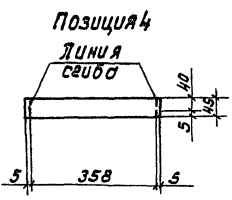
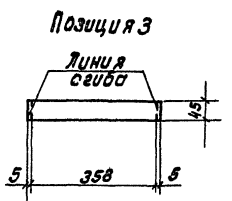
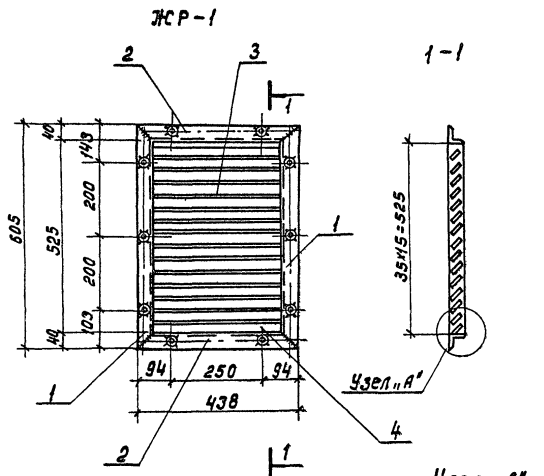
Коп. Дуценко

Формат А3

22483-03

ГОТ-8-156.87

Листом III



Форма	Зона	Поз.	Обозначение	Наименование	Кол.	Примечание
				<u>Документация</u>		
			ТП901-2-156.87 -КЖИ-ТТ	Технические требования к изготовлению арматурных и закладных изделий		
				<u>детали</u>		
		1		Уголок 40x4 ГОСТ 8509-72 ВстЗкп2-1ГОСТ535-79 P=605	2	1.8кг
		2		Уголок 40x4 ГОСТ 8509-72 ВстЗкп2-1ГОСТ535-79 P=348	2	1.3кг
		3		Полоса 1.5x45 ГОСТ19903-79 ВстЗкп2-1ГОСТ535-79 P=268	14	0.2кг
		4		Полоса 1.5x45 ГОСТ19903-79 ВстЗкп2-1ГОСТ535-79 P=268	1	0.2кг

Совместно с данным см. л. 1.

ИИЭ-2-156.87, Подпись и дата

Прибытие

ТП901-2-156.87 -КЖИ 9000 Лист 6

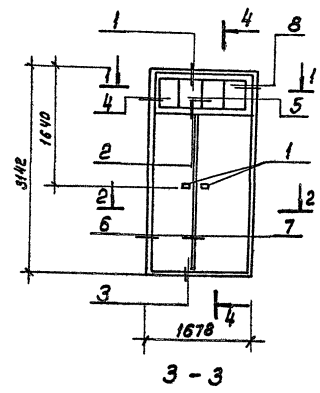
Коп. Дюченко

Формат 03

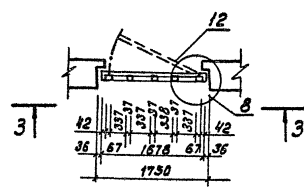
901-2-156.87

Альбом III

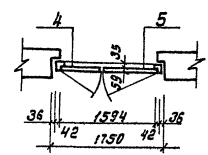
ДЗ-1



3-3

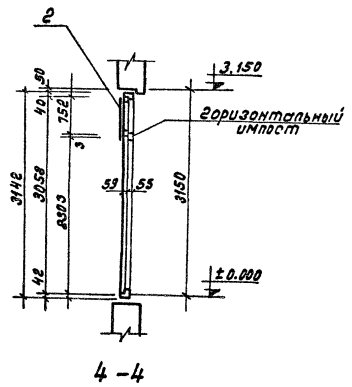


1-1

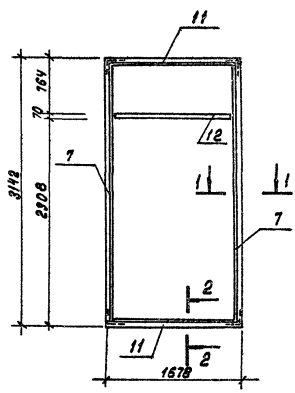


2-2

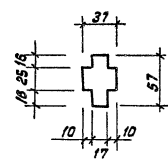
Коробка К-1



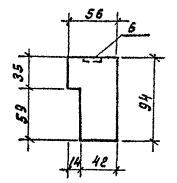
4-4



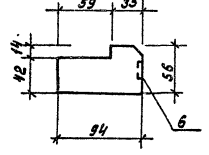
Поз. 9



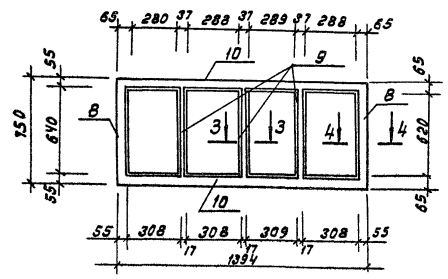
Поз. 7



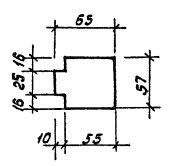
Поз. 11



Фрамуга Ф-1



Поз. 8



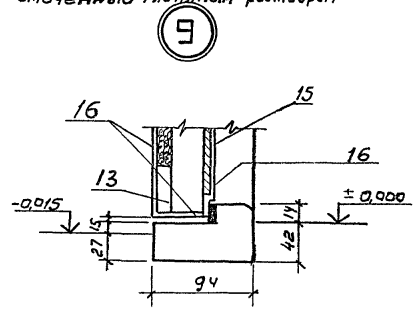
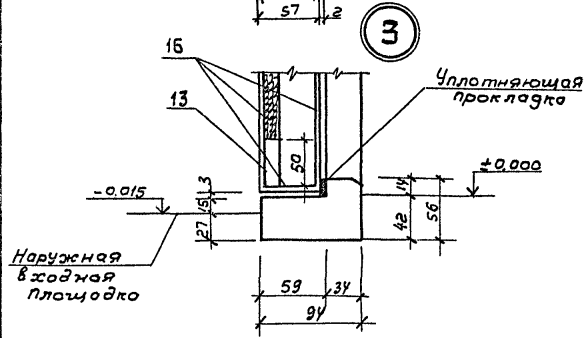
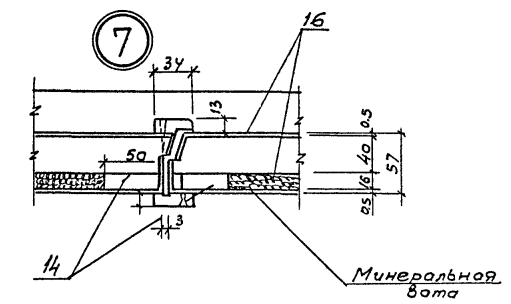
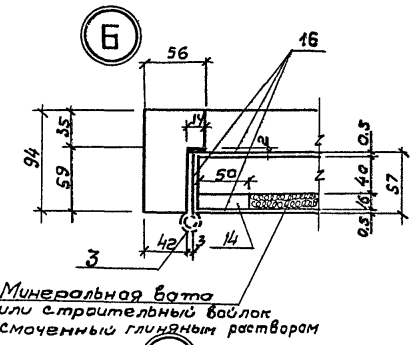
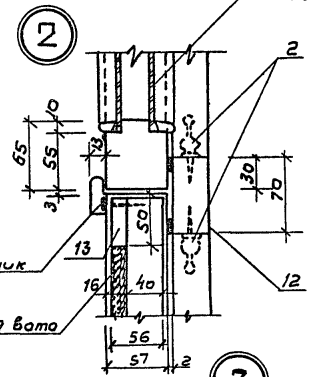
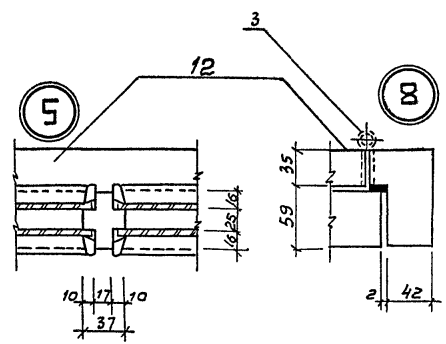
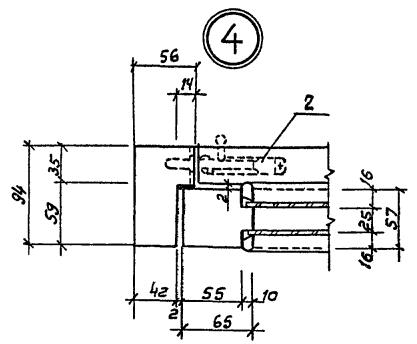
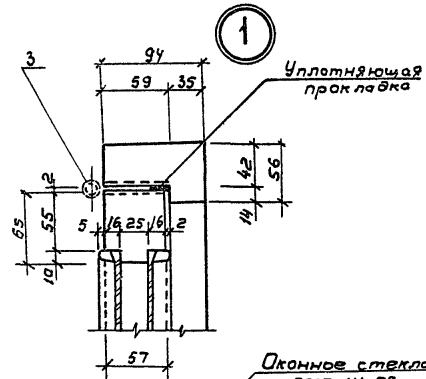
УНБ № 156.87 подпись и дата, место, Инициалы

		Т.П.901-2-156.87-КЖ.И9100		Страница	Масштаб
		Дверь ДЗ-1		Р	
				Лист 1	Листов 3
				СОВЕТСКОЕ КАНАЛПРОЕКТО	
Инициалы		Н.контр. Козловичер Нач. отд. Алтшуплер Гл. спец. Козловичер Г.И.П. Рольфина вед. арх. Савушкин			
Инициалы		Коп. Доценко		Формат А3	

Альбом III

901-2-156.87

Инв. № подл. Подпись и дата. Взам. инв. №



1. Дверные блоки изготавливать в соответствии с требованиями ГОСТ'a - 14624-84.
2. Блоки должны поставаться с навешенными полотнами дверей и фрамуг комплектно со всеми установленными приборами.
3. Со стороны электропомещения полотна дверей обито кровельной сталью по асбестовому картону толщиной 5мм согласно детали 9.
4. Коробки дверей и фрамугу пропитать огнезащитным составом.

Прибыло			
Инв. №			

ТП 901-2-156.87-КЖ. И 9100 Лист 2

901-2-156.87

Альбом №

Формат	Дата	Лист	Обозначение	Наименование	кол.	Примеч.
				<u>Документация</u>		
			ТП 901-2-156.87-КЖ.И.ТТ	Технические требования		
				<u>Стандартные изделия</u>		
		1		Дверная ручка ГОСТ 5089-8	2	
				Эластичка натяжная		
		2		ЭТ (К.) ГОСТ 5090-79	2	
		3		Пяти накладные ГОСТ 5088-78		
				ПНЦ 70	1	
				ПНЦ 110	2	
				ПНЦ 130	6	
				Полотна двери ГОСТ 14624-84		
		4		ДНГ 24-9	1	E=700мм
		5		ДНГ 24-9	1	E=900мм
		6		Утеплители ГОСТ 5091-78	4	
				<u>Материалы</u>		
				Стекло оконное 8-4мм. ГОСТ 111-78	1.70	м ²
				сетка стальная №20 ГОСТ 5336-80	1.20	м ²
				минеральная вата ГОСТ 4640-84	14.7	кг
				Древесина хвойных пород		
				ГОСТ 24454-80		
		7		Брус 60x100 E=3150	2	
		8		Брус 60x70 E=750	2	
		9		Брус 40x60 E=650	3	
		10		Брус 60x70 E=1400	2	
		11		Брус 60x100 E=1700	2	
		12		Брус 40x70 E=1700	1	
		13		Брус 16x50 E=1700	2	
		14		Брус 16x50 E=2300	4	
		15		Асбестобетонный картон 8-5мм		
				ГОСТ 2850-80	4	м ²
		16		Лист 6,0x710x1420 ГОСТ 19903-74	32	кг
				СТК-1 ГОСТ 17715-72		

Инв. № по акту, подписан в отдел в экз. № 1/2

привязан

Инв. №

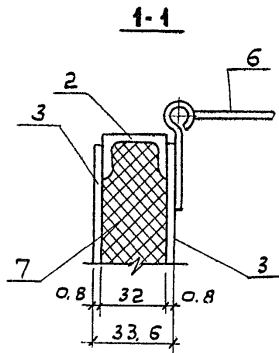
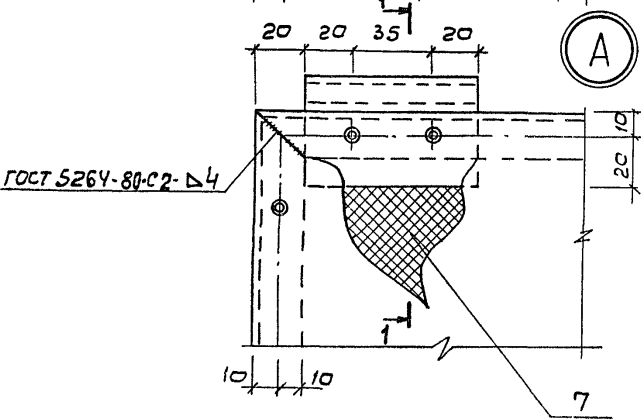
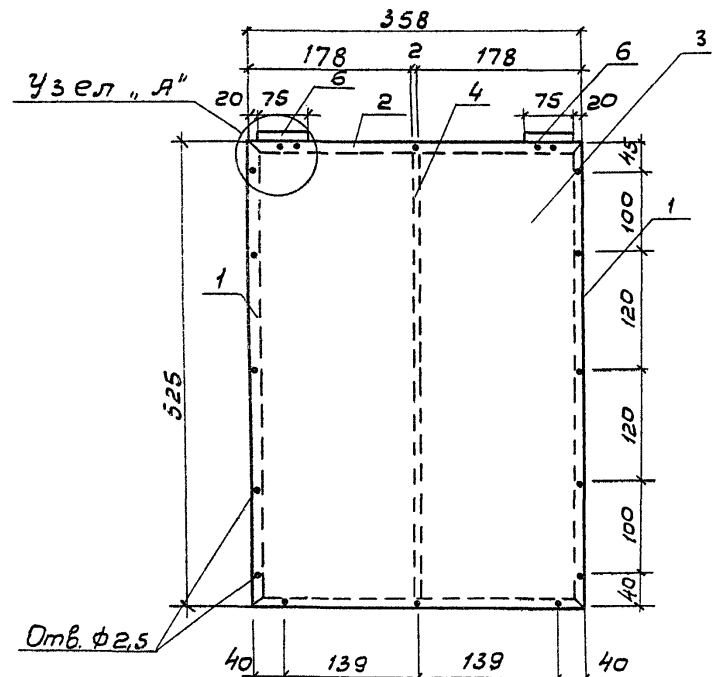
ТП 901-2-156.87 -КЖ.И.9100

Лист
3

Коп. 2 оценки

Формат А3

Утепленный клапан УК-1



Привязан

№ п/п	Дата	№	Обозначение	Наименование	Кол. Примеч.
				Документация	
			ТП 901-2-156.87-КЖ.И ТТ	Технические требования	
				Детали	
Б.У.				Швеллер 32x20x1.5 ГОСТ 8278-83 Вст.жп2 ГОСТ 11474-76	
	1			Р = 525	2
	2			Р = 358	2
Б.У.	3			Лист 60,8x350x520 ГОСТ 19903-74 СТК-1 ГОСТ 17715-72	
	4			Полоса -2x29 ГОСТ 103x76 Вст.жп2-1 ГОСТ 535-79	1
				Р = 522	
				Стандартные изделия	
Б.У.	5			Винт ВМ2-8g x 15,48. 016	
Б.У.				ГОСТ 1491-80	
	6			Петля оконная ГОСТ 5088-78	2
				Материалы:	
Б.У.	7			Паролон	0,006 м ³

Инв. № подл. Подпись и дата Взам. инв. №

ТП 901-2-156.87 -КЖ.И 9200			Станд. табл.	Масса табл.	Масштаб
Утепленный клапан УК-1			Р	См табл.	
			Лист	Листов	
С.О.ИЗВОДКАНАЛПРОЕКТ					