

ТИПОВОЙ ПРОЕКТ
902-2-442.87

БЛОК ДВУХКОРИДОРНЫХ АЗРОТЕНКОВ
С РАЗМЕРАМИ КОРИДОРА 6×4,6×42 м
И ВТОРИЧНЫХ ОТСТОЙНИКОВ /2 СЕКЦИИ/

Альбом III

22574-03
цена 8-96

ЦЕНТРАЛЬНЫЙ ИНСТИТУТ ТИПОВОГО ПРОЕКТИРОВАНИЯ
ГОССТРОЯ СССР

Москва, А-445, Смольная ул. 22

Сдано в печать XII 1988 года

Заказ № 13251 Тираж 120 экз.

ТИПОВОЙ ПРОЕКТ
902-2-442.87

**БЛОК ДВУХКОРИДОРНЫХ АЭРОТЕНКОВ
С РАЗМЕРАМИ КОРИДОРА 6×4,6×42 м
И ВТОРИЧНЫХ ОТСТОЙНИКОВ (2 СЕКЦИИ)**

**АЛЬБОМ III
СОСТАВ ПРОЕКТА**

АЛЬБОМ I ПОЯСНИТЕЛЬНАЯ ЗАПИСКА
АЛЬБОМ II ТЕХНОЛОГИЧЕСКАЯ И ЭЛЕКТРОТЕХНИЧЕСКАЯ ЧАСТИ, ТЕХНОЛОГИЧЕСКИЙ КОНТРОЛЬ.
АЛЬБОМ III КОНСТРУКЦИИ ЖЕЛЕЗОБЕТОННЫЕ
АЛЬБОМ IV ИЗДАНИЯ (ИЗ ТП 902-2-428.87)
АЛЬБОМ V НЕСТАНДАРТИЗИРОВАННОЕ ОБОРУДОВАНИЕ (ИЗ Т.П. 902-2-428.87)
АЛЬБОМ VI СПЕЦИФИКАЦИИ ОБОРУДОВАНИЯ
АЛЬБОМ VII СМЕТЫ
АЛЬБОМ VIII ВЕДОМОСТИ ПОТРЕБНОСТИ В МАТЕРИАЛАХ

ПРИМЕНЕННЫЕ ТИПОВЫЕ ПРОЕКТЫ
СЕРИЯ 3.901-12 ВЫПУСК I. ЗАТВОР ПЛОСКИЙ ГЛУБИННЫЙ 400×500
СЕРИЯ 3.901-12 ВЫПУСК II. ЗАТВОР ПЛОСКИЙ ГЛУБИННЫЙ 500×600

РАЗРАБОТАН
ИНСТИТУТОМ СОЮЗВОДОКАНАЛПРОЕКТ
ГЛАВНЫЙ ИНЖЕНЕР ИНСТИТУТА *А.Н. Михайлов* А.Н.МИХАЙЛОВ
ГЛАВНЫЙ ИНЖЕНЕР ПРОЕКТА *В.А. Цветков* В.А.ЦВЕТКОВ

УТВЕРЖДЕН
ГОССТРОЕМ СССР
ПРОТОКОЛ № АЧ-70
ОТ 7 августа 1987г.
ВВЕДЕН В ДЕЙСТВИЕ
В/О СОЮЗВОДОКАНАЛНИИПРОЕКТ

ПРИКАЗ № 294 ОТ 9 ноября 1987г.

Альбом №1

Марка	Наименование	Стр.
1	2	3
б/н	Содержание альбома.	2
кж-1	Общие данные.	3
кж-2	План.	4
кж-3	Разрезы 1-1; 2-2.	5
кж-4	Разрез 3-3, сечения.	6
кж-5	Днище. Опалубочный чертёж. План, сечения 1-1, 2-2.	7
кж-6	Днище. Опалубочный чертёж. Спецификация элементов.	8
кж-7	Днище. Опалубочный чертёж. Узлы VI; VII. Спецификация.	9
кж-8	Днище. Опалубочный чертёж. Сечения 3-3 ÷ 12-12.	10
кж-9	Днище. Опалубочный чертёж. Узлы I ÷ V.	11
кж-10	Днище. Арматурный чертёж. Раскладка нижней арматуры.	12
кж-11	Днище. Арматурный чертёж. Раскладка верхней арматуры.	13
кж-12	Днище. Арматурный чертёж. Сечения 1-1 ÷ 4-4.	14
кж-13	Днище. Арматурный чертёж. Сечения 5-5 ÷ 9-9.	15
кж-14	Днище. Арматурный чертёж. Раскладка каркасов. Узлы I + IV.	16
кж-15	Днище. Арматурный чертёж. Узлы V + VII. Ведомость деталей.	17
кж-16	Схема расположения элементов стен. План.	18
кж-17	Схема расположения элементов стен. Вид 1-1 ÷ 3-3.	19
кж-18	Схема расположения элементов стен. Вид 4-4 ÷ 9-9.	20
кж-19	Схема расположения элементов стен. Спецификация элементов. Узлы XVII ÷ XXI.	21
кж-20	Схема расположения элементов стен. Узлы I ÷ XVI.	22
кж-21	Монолитные участки стен Ум-1, 2, 5. Опалубочный чертёж.	23
кж-22	Монолитные участки стен Ум-3, 4. Опалубочный чертёж.	24
кж-23	Монолитные участки стен Ум-6, 7, 10, 11. Опалубочный чертёж.	25

1	2	3
кж-24	Монолитные участки стен Ум-8, 9, 12. Опалубочный чертёж.	26
кж-25	Монолитные участки стен Ум-13, 14, 15. Опалубочный чертёж.	27
кж-26	Спецификация монолитных участков стен Ум-1, 2, 3, 4, 8, 9.	28
кж-27	Спецификация монолитных участков стен Ум-5, 6, 7, 10, 11, 16.	29
кж-28	Спецификация монолитных участков стен Ум-12, 13, 14, 15.	30
кж-29	Монолитные участки стен Ум-1, 2. Арматурный чертёж.	31
кж-30	Монолитные участки стен Ум-3, 4. Арматурный чертёж.	32
кж-31	Монолитные участки стен Ум-5, 8, 9, 10, 11. Арматурный чертёж.	33
кж-32	Монолитные участки стен Ум-6, 7. Арматурный чертёж.	34
кж-33	Монолитные участки стен Ум-13, 14. Арматурный чертёж. Ведомость деталей.	35
кж-34	Монолитный участок Ум-16. Арматурно-опалубочный чертёж.	36
кж-35	Монолитные участки стен Ум-12, 15. Арматурный чертёж. Ведомость расхода стали.	37
кж-36	Схема расположения балок, лотков, плит, опор. План.	38
кж-37	Схема расположения балок, лотков, плит, опор. Узлы I ÷ III.	39
кж-38	Схема расположения балок, лотков, плит, опор. Фрагменты планов №1, 2.	40
кж-39	Схема расположения балок, лотков, плит, опор. Сечения, узел IV.	41
кж-40	Схема расположения балок, лотков, плит, опор. Сечения, узел V.	42
кж-41	Схема расположения балок, лотков, плит, опор. Узел VI, спецификация элементов.	43
кж-42	Скользящие и неподвижные опоры.	44
кж-43	Схема расположения металлических площадок, лестниц, ограждений.	45
кж-44	Конструкция водослива	46
кж-45	Днище, разбивка закладных изделий на одну технологическую секцию.	47
кж-46	Днище. План набетонки фильтровых каналов на одну технологическую секцию.	48
кж-47	Днище. План набетонки под пористые трубы на одну технологическую секцию.	49

1	2	3
кж-48	Днище. Фильтровые каналы. Узлы, детали.	50
кж-49	Камера распределения ил. Опалубочный чертёж.	51
кж-50	Камера распределения ил. Опалубочный чертёж. Узлы I + V.	52
кж-51	Камера распределения ил. Арматурный чертёж.	53
ор-1	Общие данные.	54
ор-2	Схема строительноплана.	55
ор-3	График производства работ для 1-ой очереди строительства (оси В ÷ Д).	56
ор-4	График производства работ для 2-ой очереди строительства (оси А ÷ В).	57

Лист №1 от 2-х листов альбома

прибавлен

Илб. №1

ТН902-2-442.87			
И.ж.	цеткова	С.ж.	С.ж.
Рук.гр.	Семёнова	С.ж.	С.ж.
Г.п.	Чирков	С.ж.	С.ж.
И. спец.	Козловичер	С.ж.	С.ж.
И. контр.	Козловичер	С.ж.	С.ж.
нач. от в.	Александров	С.ж.	С.ж.

Содержание альбома

Листов 57

Р 6/н 1

С/ОЗВЗДОК/АНАЛОРЕКТ

Листом №

Ведомость чертежей

Лист	Наименование	Примечание
1	2	3
1	Общие данные.	
2	План.	
3	Разрезы 1-1; 2-2.	
4	Разрез 3-3, сечения.	
5	Днище. Опалубочный чертень. План, сечения 1-1, 2-2.	
6	Днище. Опалубочный чертень. Спецификация элементов.	
7	Днище. Опалубочный чертень. Узлы V, VII. Спецификация.	
8	Днище. Опалубочный чертень. Сечения 3-3 ÷ 12-12.	
9	Днище. Опалубочный чертень. Узлы I ÷ V.	
10	Днище. Арматурный чертень. Раскладка нижней арматуры.	
11	Днище. Арматурный чертень. Раскладка верхней арматуры.	
12	Днище. Арматурный чертень. Сечения 1-1 ÷ 4-4.	
13	Днище. Арматурный чертень. Сечения 5-5 ÷ 9-9.	
14	Днище. Арматурный чертень. Раскладка харкасов. Узлы I ÷ IV.	
15	Днище. Арматурный чертень. Узлы V ÷ VII. Ведомость деталей.	
16	Схема расположения элементов стен. План.	
17	Схема расположения элементов стен. Виды 1-1 ÷ 3-3.	
18	Схема расположения элементов стен. Виды 4-4 ÷ 9-9.	
19	Схема расположения элементов стен. Спецификация элементов. Узлы XVII-XXI.	
20	Схема расположения элементов стен. Узлы I-XVI.	
21	Монолитные участки стен Ум-1,2,5. Опалубочный чертень.	
22	Монолитные участки стен Ум-3,4. Опалубочный чертень.	
23	Монолитные участки стен Ум-6,7,10,11. Опалубочный чертень.	
24	Монолитные участки стен Ум-8,9,12. Опалубочный чертень.	
25	Монолитные участки стен Ум-13,14,15. Опалубочный чертень.	

Типовой проект разработан в соответствии с действующими нормами и правилами

Главный инженер проекта *Анну* (Чирков)

основного комплекта „КН”

1	2	3
26	Спецификация монолитных участков стен. Ум-1,2,3,4,8,9.	
27	Спецификация монолитных участков стен Ум-5,6,7,10,11,16.	
28	Спецификация монолитных участков стен Ум-12,13,14,15.	
29	Монолитные участки стен Ум-1,2. Арматурный чертень.	
30	Монолитные участки стен Ум-3,4. Арматурный чертень.	
31	Монолитные участки стен Ум-5,8,9,10,11. Арматурный чертень.	
32	Монолитные участки стен Ум-6,7. Арматурный чертень.	
33	Монолитные участки стен Ум-13,14. Арматурный чертень. Ведомость деталей.	
34	Монолитный участок Ум-16. Арматурно-опалубочный чертень.	
35	Монолитные участки стен Ум-12,15. Арматурный чертень. Ведомость расхода стали.	
36	Схема расположения балок, лотков, плит, опор. План.	
37	Схема расположения балок, лотков, плит, опор. Узлы I-III.	
38	Схема расположения балок, лотков, плит, опор. Фрагменты планов №1,2.	
39	Схема расположения балок, лотков, плит, опор. Сечения, узел IV.	
40	Схема расположения балок, лотков, плит, опор. Сечения, узел V.	
41	Схема расположения балок, лотков, плит, опор. Узел VI, спецификация элементов.	
42	Скользящие и неподвижные опоры.	
43	Схема расположения металлических площадок, лестниц, ограждений.	
44	Конструкция водослива.	
45	Днище. Разбивка закладных изделий на одну технологическую секцию.	
46	Днище. План набетонки и фильтровых каналов на одну технологическую секцию.	
47	Днище. План набетонки под пористые трубы на одну технологическую секцию.	
48	Днище. Фильтровые каналы. Узлы, детали.	
49	Камера распределения ил. Опалубочный чертень.	
50	Камера распределения ил. Опалубочный чертень. Узлы I ÷ V.	
51	Камера распределения ил. Арматурный чертень.	

Привязан

Ведомость ссылочных и прилагаемых документов

Обозначение	Наименование	Примечание
	ссылочные документы	
3.900-3 в. 3/82 ч. в. в.	Сборные железобетонные конструкции емкостных сооружений для водоснабжения и канализации	
5.900-2	Сальники набивные Ду 50 ÷ 1400 для пропуск труб через стены	
ТП902-2-428. 87- КН. II	Изделия - альбом IV	
ТП902-2- Кж. в.м	Ведомость потребности в материалах	

Ведомость спецификаций

Лист	Наименование	Примечание
6,7,19, 41,49	Спецификация элементов	
10,35,51	Ведомость расхода стали на элемент	
15,33,51	Ведомость деталей	
26,37,28	Спецификация монолитных участков стен.	
45,48	Спецификация элементов на блок	
49	Спецификация элементов монолитной конструкции	

Ведомость объемов сборных бетонных и железобетонных конструкций по рабочим чертежам основного комплекта марки „КН”

№ строки	Наименование группы элементов конструкции	Код	К-во м ³	Примечание
1	Стеновые панели	583100	251.1	
2	Перегородочные панели	583300	42	
3	Балки	582400	1.6	
4	Плиты покрытий	584100	32.4	
5	Плиты перекрытий	584200	6.1	
6	Лотки	585800	47.6	
7	Кальца для смотровых колодезев	515500	2.92	
Всего бетона и железобетона				383.5

Относительной отметке 0.000 (Верх жел. дет. днища) соответствует абсолютная отметка

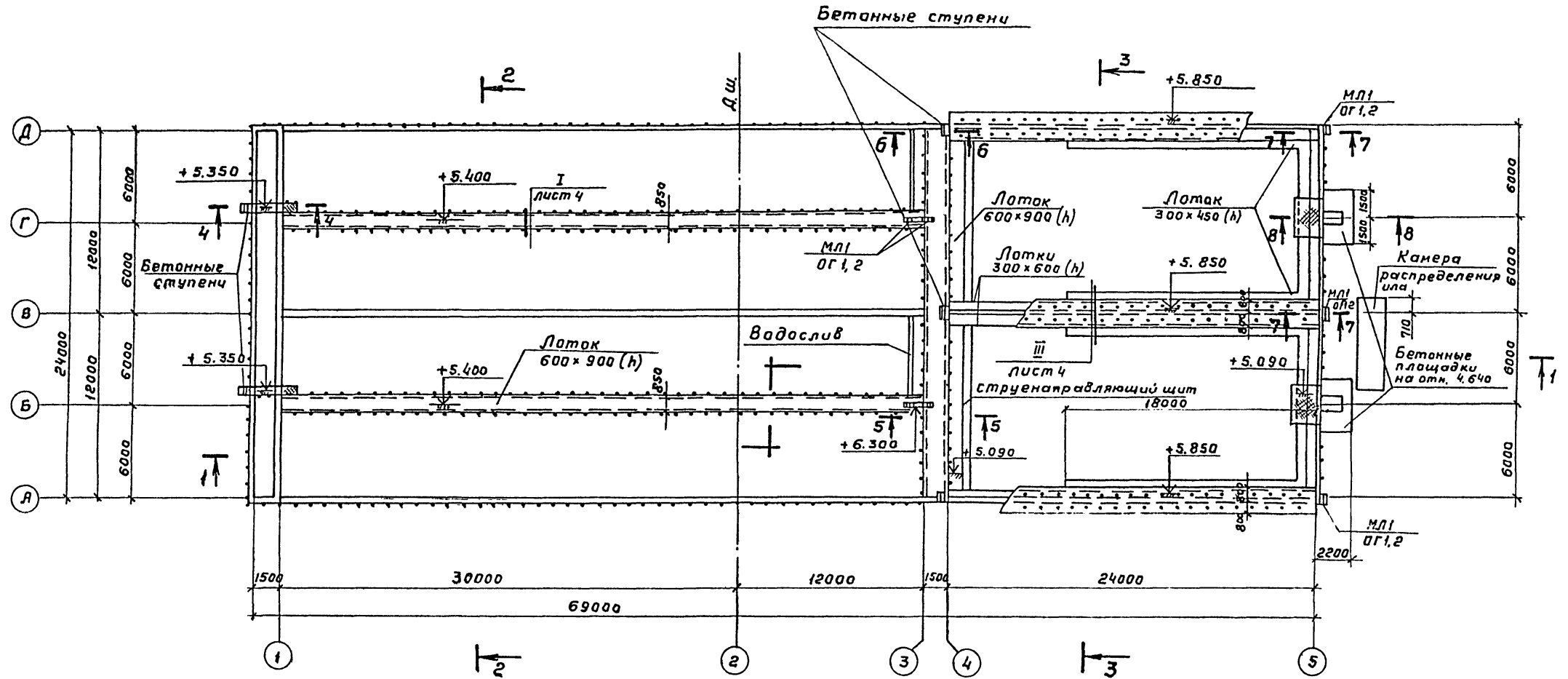
ТП 902-442.87		- КН	
Изм.	Исполнитель	Степень	Лист
Изм.	Утвержден	Р	1
Рис. зр.	Семанова	Листов	51
Пил	Чирков	Блок двухкоридорных азотенков с размерами коридора 84,8x42м и вторичных сточных вод (секция)	
И.с.с.д.	Козлов	Общие данные.	
Н.контр.	Лазаренко	СПОЗ ВООДОКАНАЛИПРОЕКТ	
Нач. отд.	Алтышаров		

Копир. Лаврухина

22574-03 4

формат А2

План



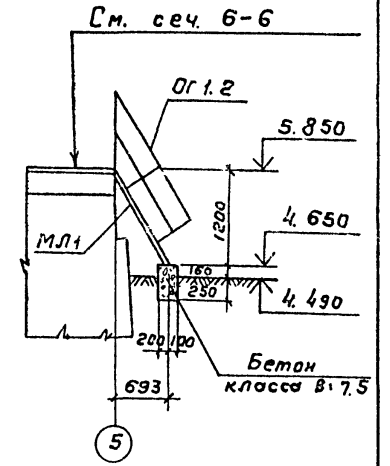
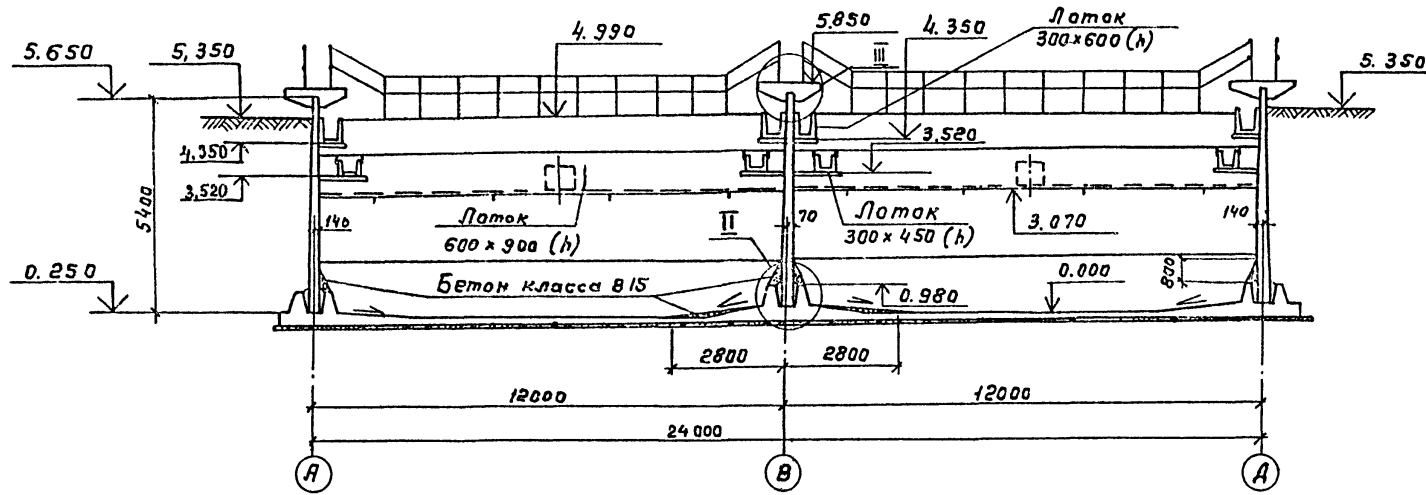
1. Совместно с данным см. д.в. КЖЗ; 4.
2. Лестницы с ограждением учтены на КЖ-43.

Согласовано	Л.С.
Изм. N 12	Цветков
Изм. N 15	Семенова
Изм. N 16	Чирков
Изм. N 17	Козлов
Изм. N 18	Козлов
Изм. N 19	Козлов
Изм. N 20	Козлов
Изм. N 21	Козлов
Изм. N 22	Козлов
Изм. N 23	Козлов
Изм. N 24	Козлов
Изм. N 25	Козлов
Изм. N 26	Козлов
Изм. N 27	Козлов
Изм. N 28	Козлов
Изм. N 29	Козлов
Изм. N 30	Козлов

Привязки		Изм. Петров	Изм. Цветков	Изм. Семенова	Изм. Чирков	Изм. Козлов	Изм. Козлов	Изм. Козлов	
Изм. Козлов	Изм. Козлов	Изм. Козлов	Изм. Козлов	Изм. Козлов	Изм. Козлов	Изм. Козлов	Изм. Козлов	Изм. Козлов	
ТП 902-442.87-КЖ							Стр. 1	Лист 2	Листов 5
Блок двучкоридрных осветител. сразмерами коридора 6.45x4.2м ивторичных отстойников (2секции)							Р	2	
План							СОИЗВОДКАНАПРОЕКТ		

3-3

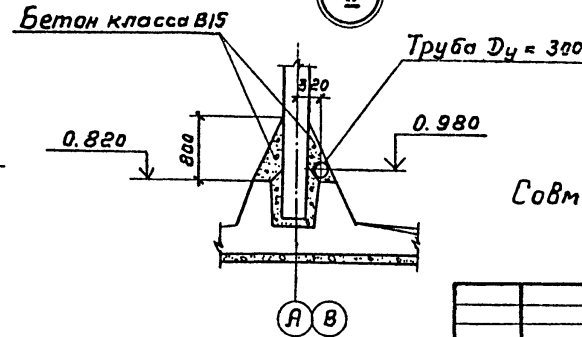
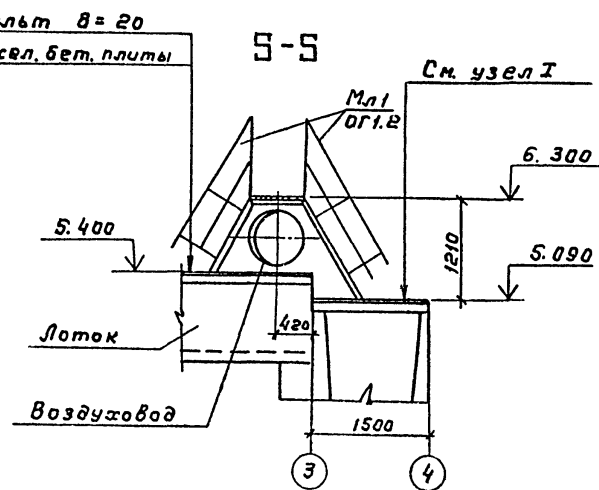
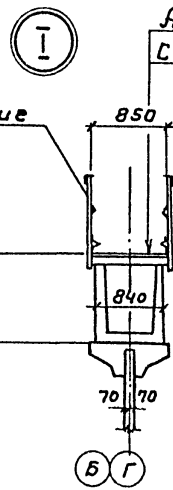
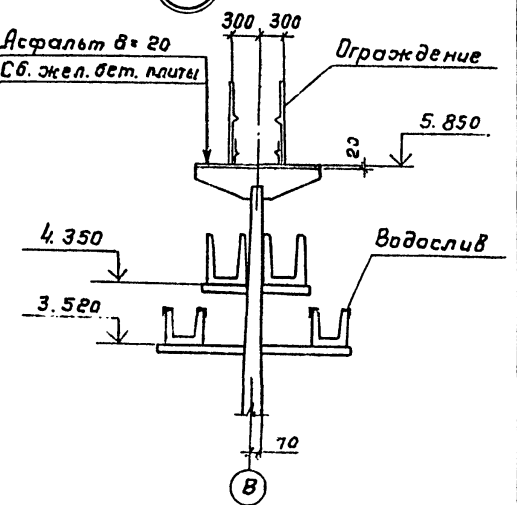
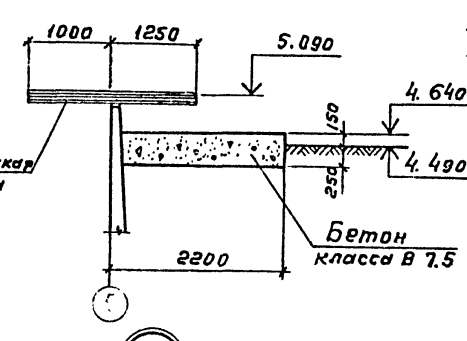
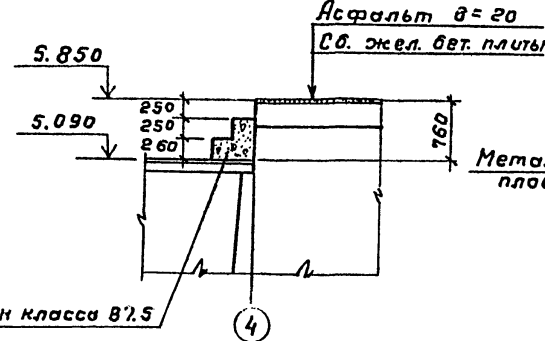
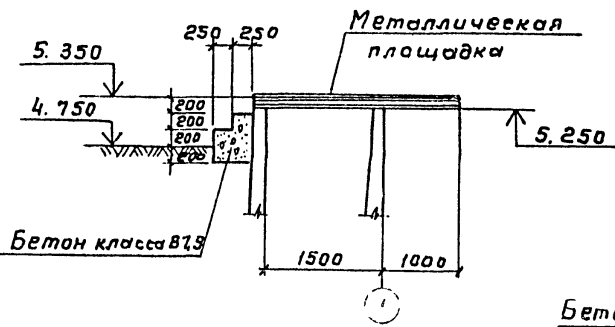
7-7



4-4

6-6

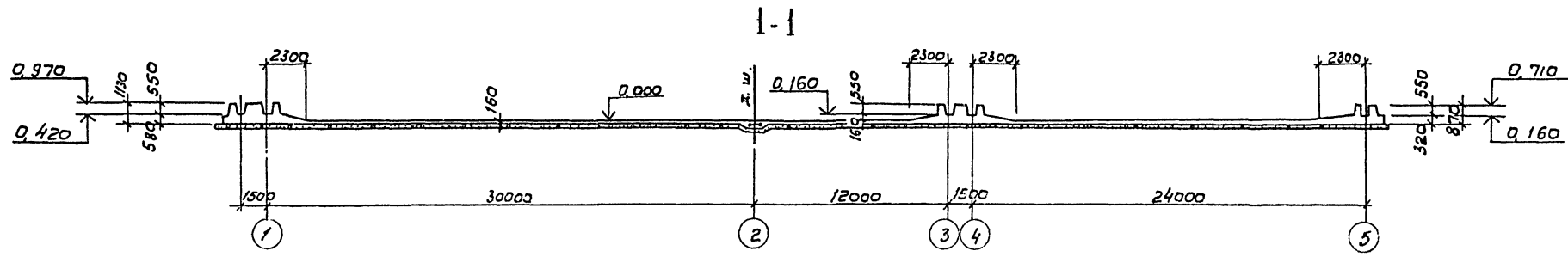
8-8



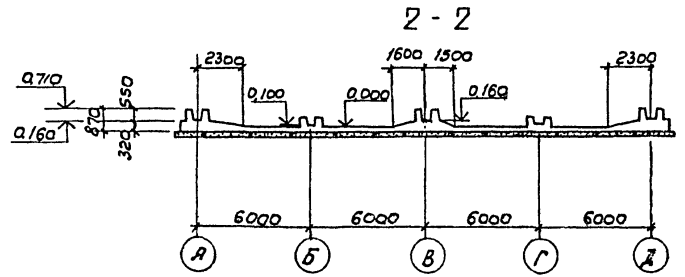
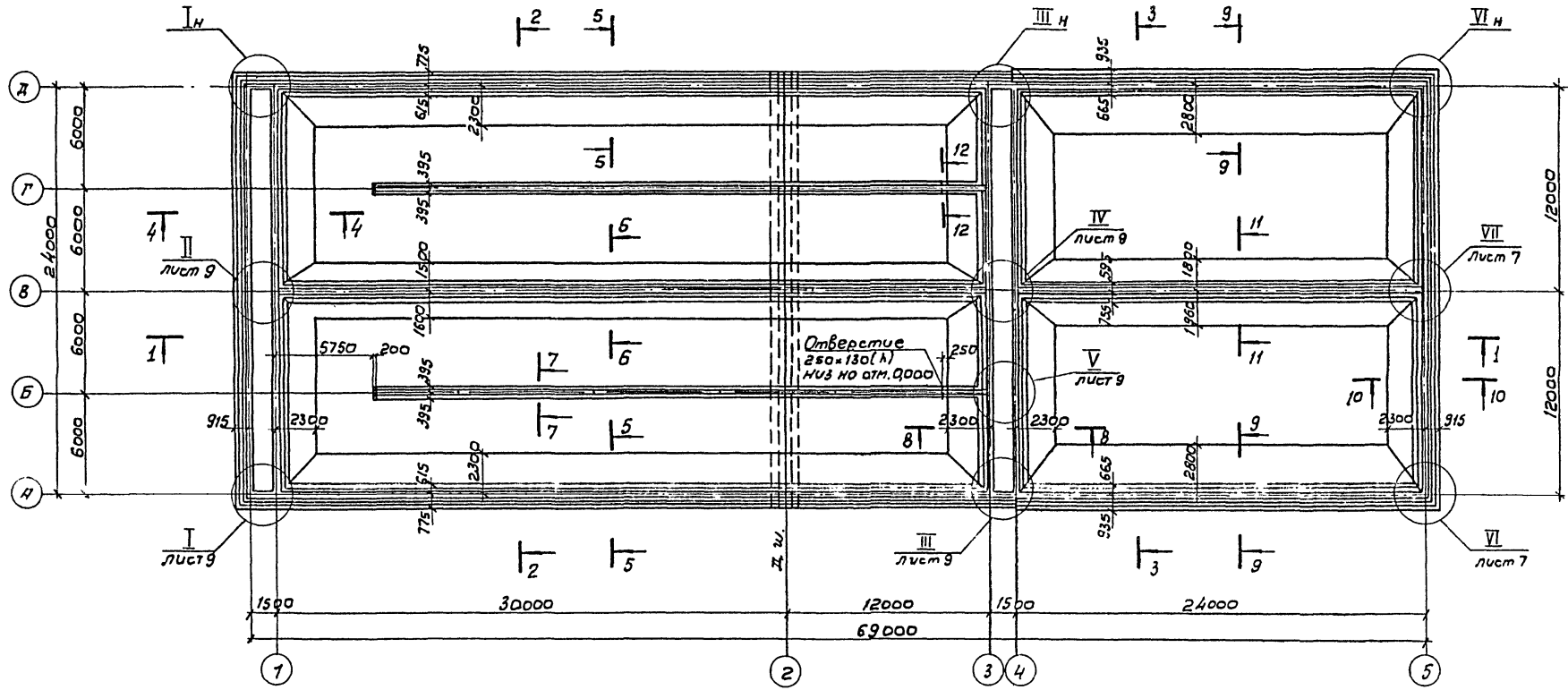
Совместно с данными см л.л. КЖ-2,3.

ТП 902-2-442.87-КЖ			
Инж. Петрова	Инж. Цветкова	Блок двукоридорных осветительных размеров коридора 6х4,6х4,6 и вторичных отстойников (секции)	Студия
Рук.пр. Семенова	Г.И.П. Чирков		Лист
Гл. спец. Козловичер	Н.ком. Козловичер		Листов
Нач. отд. Алышусалер	И.И.И.		Р
Привязан		Разрез 3-3, сечения	СПОУЗВОДКАПРОЕКТ

Согласовано:
Инж. М.И.И. Подпись и дата: 14.12.87
Инж. М.И.И. Подпись и дата: 14.12.87



План



		ТП902-2-44287 - КЖ			
Привязан	Инж. Цветкова	Блок двухкоридрных азотенок с размерами коридоро 6.4х6.42м и вторичных отстойников(секция)	Стдия	Лист	Листов
	Инж. Петрова		Р	5	
	Дук. гр. Семанова		Л. И. И. В. И.		
	Гип. Чирков				
	Гл. свч. Козловцев				
	Инж. Козловцев				
Инж. н	Нач. отд. Давыденко				

Спецификация элементов на днище (начало)

Альбом ЦД

Формат	Возм	Поз.	Обозначение	Наименование	Кол.	Примеч.
				<u>Днище</u>		
				<u>Сборочные единицы</u>		
				<u>Каркасы</u>		
				<u>Пространственные</u>		
A3		1	ТП 902-2-428.87-КЖ.Н. 11.00С6	КП1	76	61.4кг
		2	-01	КП2	38	51.3кг
		3	-02	КП5	2	73.2кг
		5	-03	КП3	38	88.0кг
		14	-04	КП4	10	73.5кг
A3		3	12.00	КП3	6	105.6кг
		5	-01	КП6	12	67.4кг
		7	-02	КП7	4	56.3кг
		8	-03	КП8	2	88.2кг
		12	-04	КП12	2	43.3кг
A4		4	1.3.00	КП4	6	99.6кг
		9	-01	КП9	2	83.2кг
A4		10	1.4.00	КП10	32	33.3кг
		11	-01	КП11	16	27.9кг
				<u>Каркасы плоские</u>		
A4		55	1.0.01	КР1	253	1.9кг
				<u>Сетки арматурные</u>		
A4		15	1.0.02	С1	6	160.0кг
A4		16	1.0.03	С2	6	144.0кг
A4		17	1.0.04	С3	24	204.0кг
A4		18	1.0.05	С4	12	150.3кг
A4		19	1.0.06	С5	6	354.6кг
A4		20	1.0.07	С6	12	329.2кг
A4		21	1.0.08	С7	6	189.3кг
A4		22	1.0.09	С8	6	186.8кг
		23	ГОСТ 23 279 - 85	1С-22АIII 6АIII	265x485	6 207.6
		24	ТО ЖЕ	1С-16АIII 6АIII	265x485	3 112.5кг
		25	"	1С-22АIII 6АIII	265x630 150/25	6 270.7кг
		26	"	1С-16АIII 6АIII	265x630 150/25	3 145.8кг
		27	"	1С-22АIII 6АIII	265x320 100/25	6 137.0кг
		28	"	1С-16АIII 6АIII	265x320 100/25	3 74.3кг

1	2	3	4	5	6	7
		29	ГОСТ 23279-85	1С-22АIII 6АIII	285x330 150/25	24 151.3кг
		30	ТО ЖЕ	1С-16АIII 6АIII	285x330 150/25	12 110.3кг
		31	"	1С-25АIII 8АIII	305x370 50/25	12 236.6кг
		32	"	1С-20АIII 6АIII	305x370 50/25	6 150.7кг
		33	"	4С-10АIII-100 4ВР1-400	285x900 100/25	48 167.5кг
		34	"	4С-8АIII-200 4ВР1-400	205x665 125/25	6 31.9кг
		35	"	4С-8АIII-200 4ВР1-400	165x885	9 35.3
		36	"	4С-4ВР1-400 10АIII-100	365x845	12 199.8кг
		37	"	4С-6АIII-200 4ВР1-400	265x885	24 33.5кг
		38	"	4С-6АIII-200 4ВР1-400	265x805	24 30.5кг
		39	"	4С-6АIII-200 4ВР1-400	265x685	24 26.0кг
		40	"	4С-8АIII-200 4ВР1-400	265x885	6 55.0кг
		41	"	4С-8АIII-200 4ВР1-400	265x805	6 50.0кг
		42	"	4С-8АIII-200 4ВР1-400	265x685	6 42.5кг
		43	"	4С-4ВР1-400 10АIII-100	365x805	4 190.4кг
		44	"	4С-8АIII-200 4ВР1-400	225x885	6 47кг
		45	"	4С-8АIII-200 4ВР1-400	105x665 125/25	6 17.6кг

1	2	3	4	5	6	7
		46	ГОСТ 23279-85	4С-10АIII-100 4ВР1-400	305x865 125/25	12 161.4 кг
		47	"	4С-10АIII-100 4ВР1-400	305x830 150/25	12 165.1
		48	"	4С-4ВР1-400 10АIII-100	365x725	4 171.6кг
		49	"	4С-8АIII-200 4ВР1-400	165x805	8 32.0кг
		50	"	4С-8АIII-200 4ВР1-400	165x505 125/25	18 20.1 кг
		51	"	4С-8АIII-200 4ВР1-400	85x505 125/25	16 11.1 кг
			Продолжение см.		Л. КЖ-7	

Совместно с данным см. л. л. КЖ-5, 7 ÷ 15

Шифр № проекта, материала и детали, обозначения

Привязан

Шифр №

ТП902-2-442.87			-КЖ		
И.м.	Цетковская	И.м.	Петровская	И.м.	Семенов
Р.к.р.	Семенов	И.м.	Петровская	И.м.	Семенов
Г.л.	Ильин	И.м.	Петровская	И.м.	Семенов
Г.д.спец.	Козлов	И.м.	Петровская	И.м.	Семенов
И.контр.	Козлов	И.м.	Петровская	И.м.	Семенов
Нач. отд.	Ильин	И.м.	Петровская	И.м.	Семенов
Блок двухкоридорных арматурных с размерами коридоров 6x2м и вторичных стальных (секции)			Стандия	Лист	Листов
Днище оплывочный спецификация элементов			Р	Б	
чертеж			СНОВОВО ДОКАНАЛПРОЕКТ		

Коп. Доценки

22574-03 9

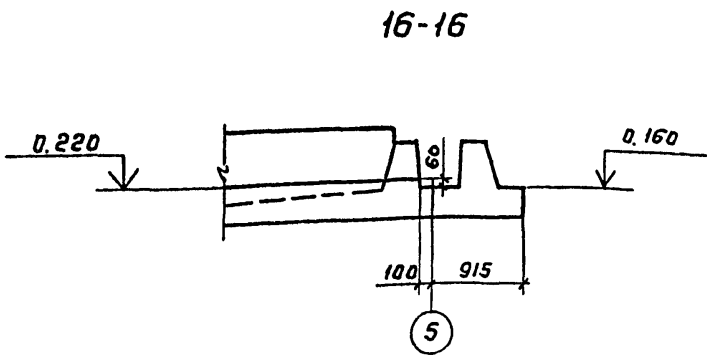
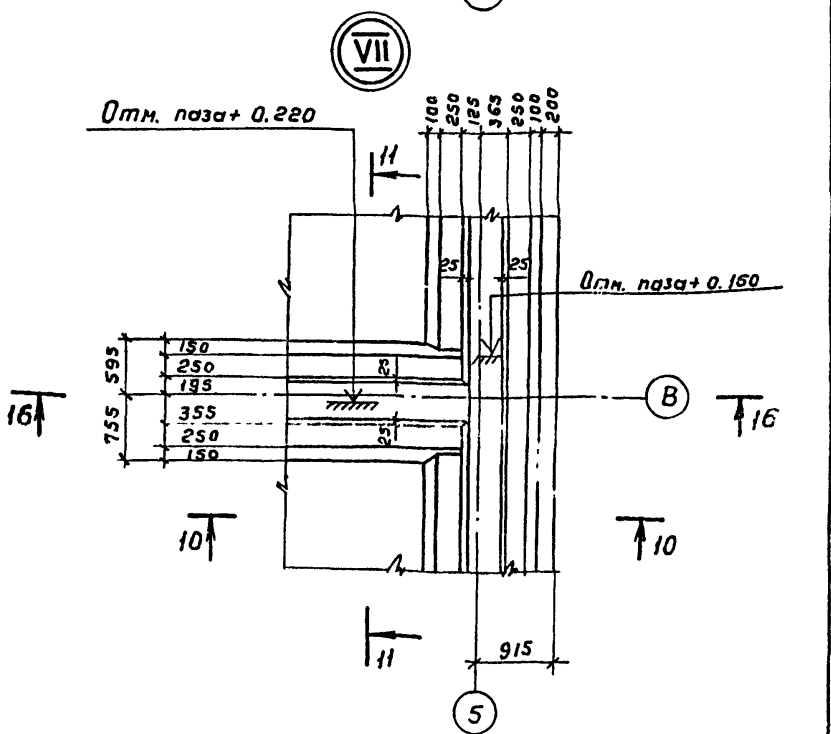
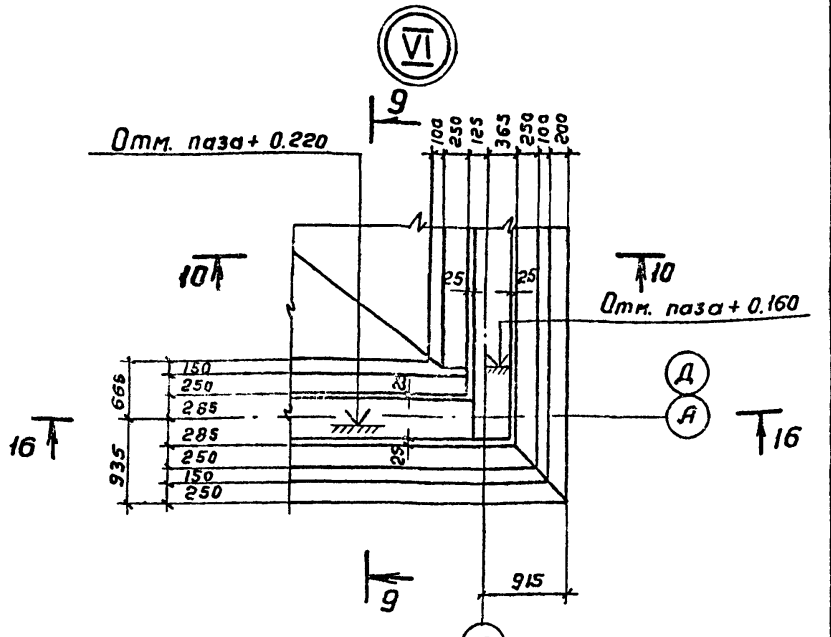
Формат А2

Спецификация элементов на днище (продолжение)

Формат	Зона	Поз.	Обозначение	Наименование	Кол.	Примечание
1	2	3	4	5	6	7
Детали						
А-III-8-ГОСТ 5781-82*						
Б4	74*		Лист 15	Р = 850	66	0,3 кг
Б4	75*		То же	Р = 1200	10	0,5 кг
Б4	76*		"	Р = 870	20	0,3 кг
Б4	77*		"	Р = 590	10	0,2 кг
Б4	78*		"	Р = 2000	10	0,8 кг
Б4	79*		"	Р = 800	40	0,3 кг
Б4	80*		"	Р _{ср} = 1570	20	0,6 кг
Б4	81*		"	Р _{ср} = 1290	20	0,5 кг
Б4	82*		"	Р = 660	20	0,3 кг
Б4	83*		"	Р = 1040	10	0,4 кг
Б4	84*		"	Р _{ср} = 1770	10	0,7 кг
Б4	85*		"	Р = 1740	10	0,7 кг
Б4	86*		"	Р _{ср} = 1600	10	0,6 кг
Б4	87*		"	Р _{ср} = 1800	10	0,7 кг
Б4	88*		"	Р = 950	48	0,4 кг
Б4	89*		"	Р = 1900	10	0,7 кг
Б4	90*		"	Р = 1120	10	0,4 кг
Б4	91*		"	Р = 1050	10	0,4 кг
Б4	92*		"	Р = 1170	40	0,5 кг
Б4	93*		"	Р = 800	10	0,3 кг
Б4	94*		"	Р = 1230	15	0,5 кг
Б4	95*		"	Р = 710	15	0,3 кг
Б4	96*		"	Р = 640	5	0,3 кг
Б4	97*		"	Р = 1140	5	0,5 кг
Б4	98*		"	Р = 1080	10	0,4 кг
Б4	99*		"	Р = 560	10	0,2 кг
Б4	100*		"	Р _{ср} = 1430	20	0,6 кг
Б4	101*		"	Р = 950	12	0,4 кг
Б4	68		"	П.М. - 1000,0	—	1 п.м. 0,395 кг
А-III-10-ГОСТ 5781-82*						
Б4	69*		"	Р = 1530	124	0,9 кг
Б4	70*		"	Р = 1490	250	0,9 кг
Б4	71*		"	Р = 1340	168	0,8 кг
Б4	72*		"	Р _{ср} = 1450	54	0,9 кг
Б4	73*		"	Р = 330	240	0,2 кг
Б4	103*		"	Р = 1710	720	1,1 кг

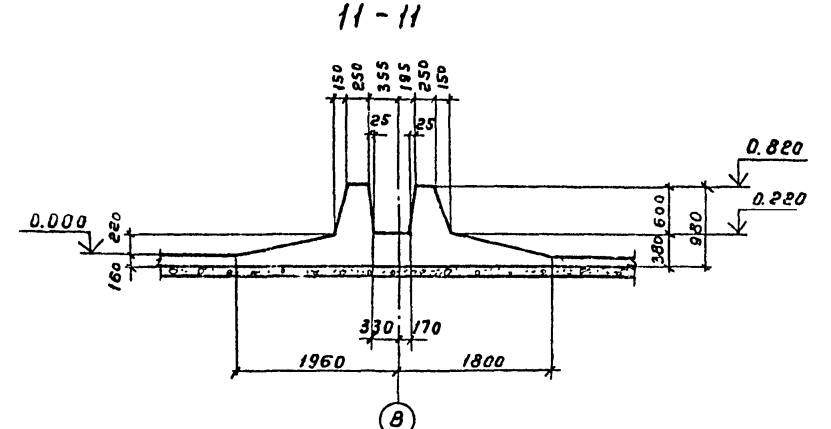
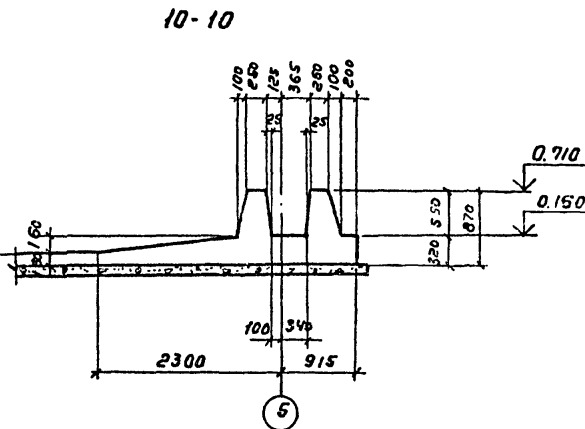
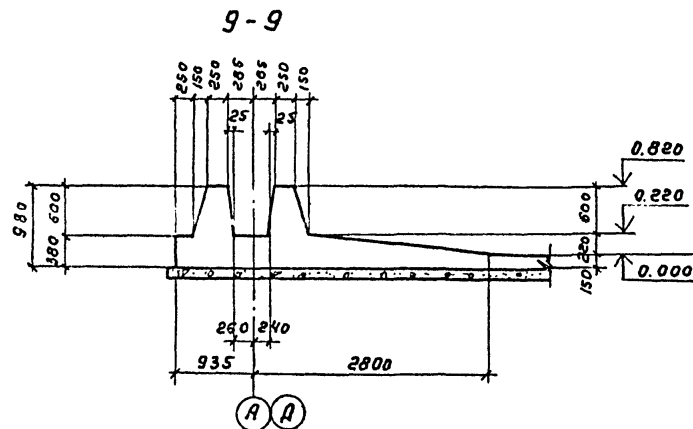
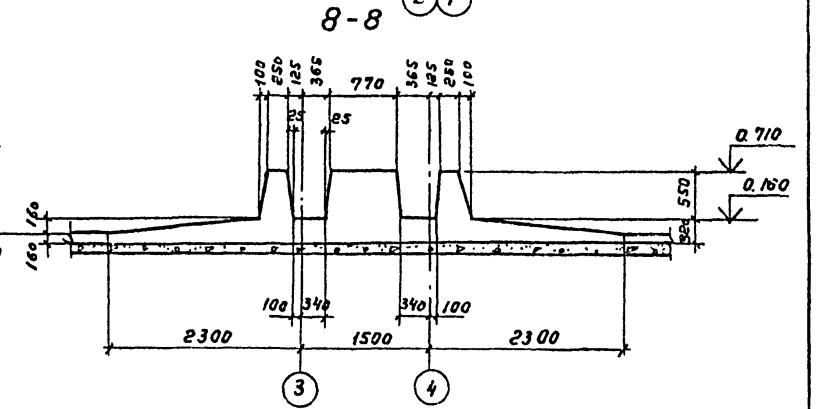
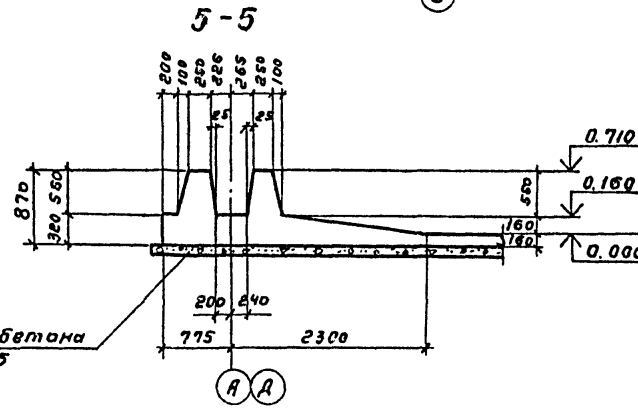
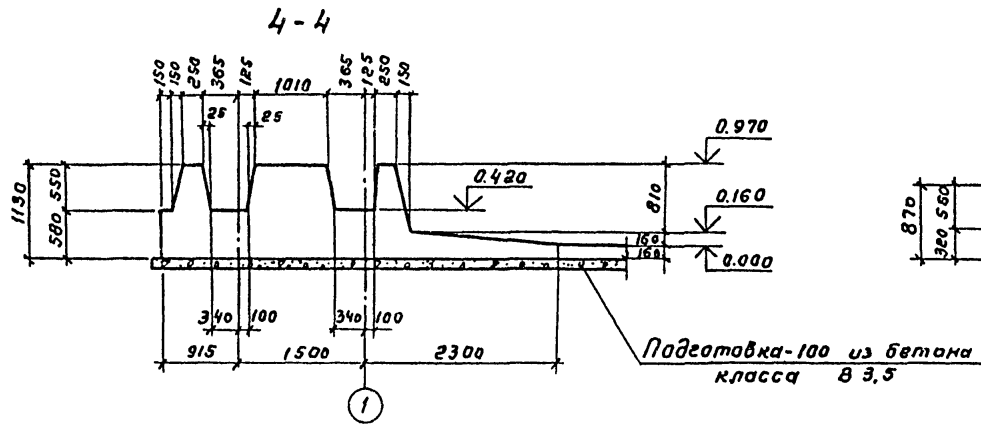
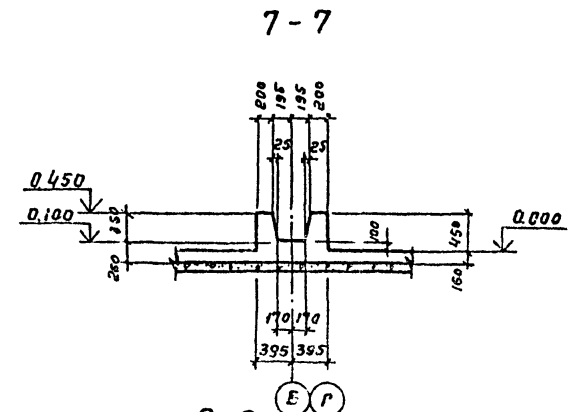
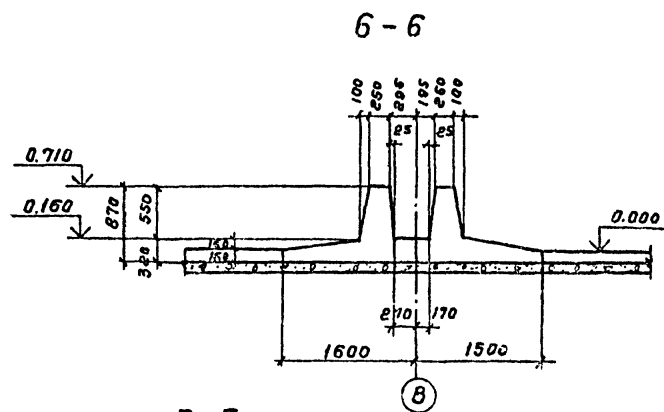
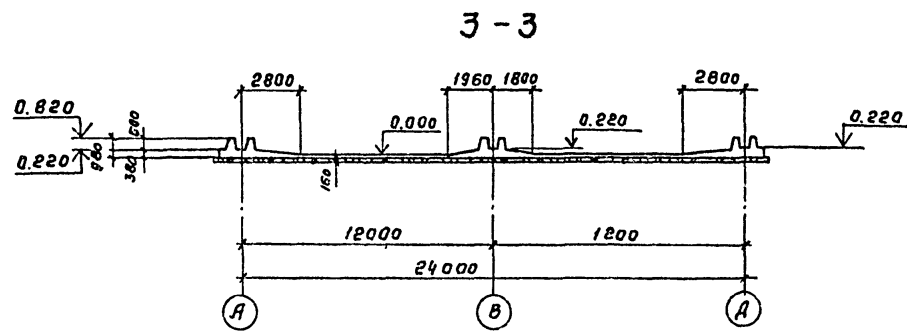
1	2	3	4	5	6	7
А-III-12-ГОСТ 5781-82*						
Б4	57*		Лист 15	Р = 1580	190	1,4 кг
Б4	60*		То же	Р = 1750	93	1,6 кг
Б4	64*		"	Р _{ср} = 3680	20	3,3 кг
Б4	67*		"	Р _{ср} = 3850	20	3,4 кг
А-III-14-ГОСТ 5781-82*						
Б4	56*		"	Р = 1860	380	2,2 кг
Б4	58*		"	Р = 3100	83	3,8 кг
Б4	62*		"	Р = 3800	30	4,6 кг
Б4	63*		"	Р _{ср} = 3160	40	3,5 кг
Б4	102*		"	Р _{ср} = 5700	30	7,0 кг
А-III-16-ГОСТ 5781-82*						
Б4	59*		"	Р = 2110	186	3,3 кг
Б4	61*		"	Р = 1730	76	2,8 кг
Б4	65*		"	Р _{ср} = 3030	32	4,4 кг
Б4	66*		"	Р _{ср} = 3450	24	5,5 кг
Материалы						
Бетон класса В15, F [] , W6					560 м ³	

* Позиции см. ведомость деталей л. КЖ-15

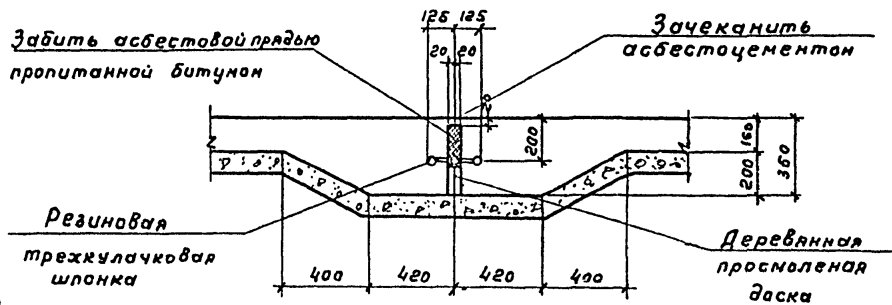


Совместно с данным см. л. л.
КЖ-5, 6, 8 ÷ 15.

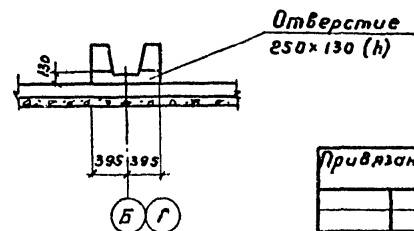
ТП 902-2-442.81 - КЖ			
Инж. Цветкова	Убаша	Блок двухкоридорных вращающихся с разнерами коридора 6,46x4,2м и вторичных отстойников в секции	Лист 7
Инж. Петропавлов	Кедров		
Руч.пр. Семенов	Кедров		
Р.И.П. Чирков	Кедров		
П.спец. Козловичев	Кедров		
Н.контр. Козловичев	Кедров	Днище Опалубочный чертеж Узлы VI, VII. Спецификация.	С.И. ДОЖНАЛОВА
Инж. н. Плечина	Алтышев	22574-03	



Деталь деформационного шва

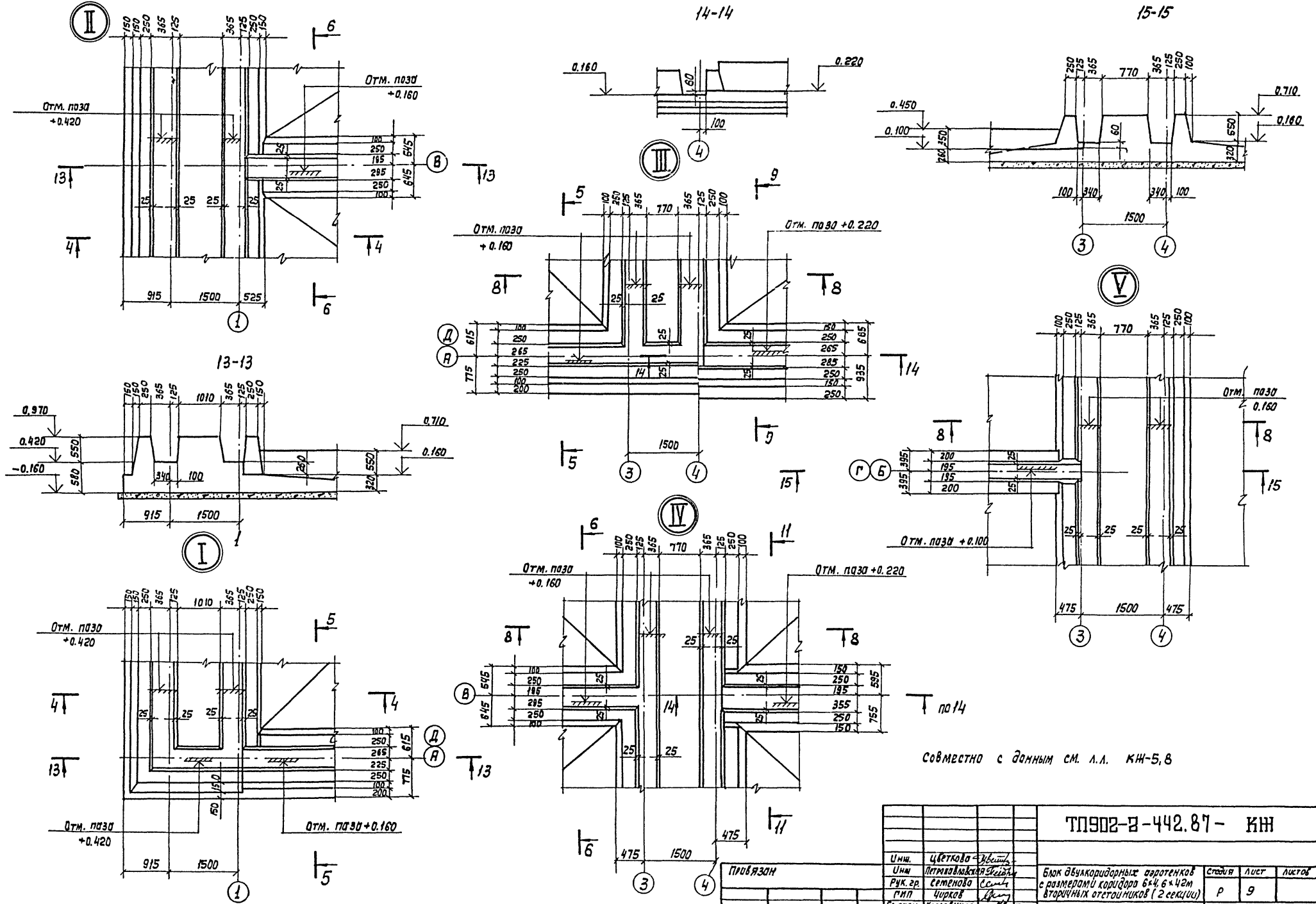


12-12



Совместно с данным сн. л. КЖ-5

ТН 902-2-442.87- КЖ					
Инж. Цветкова	Инж. Петрашвили	Блок двухкоридрных затененки с размерами коридора 6x4,6x4см и вторичных отстойников (2секции)	Этадия	Лист	Листов
Инж. Рук. гр. Семенов	Инж. Чирков		Р	8	
Инж. Спец. Розловичер	Инж. Розловичер	Лицеве Опалубочный чертеж Сечения 3-3 ÷ 12-12.	СОУЗВОДОКАНАЛПРОЕКТИ		
Инж. Нач. отд. Альшуглер	Инж. Альшуглер				



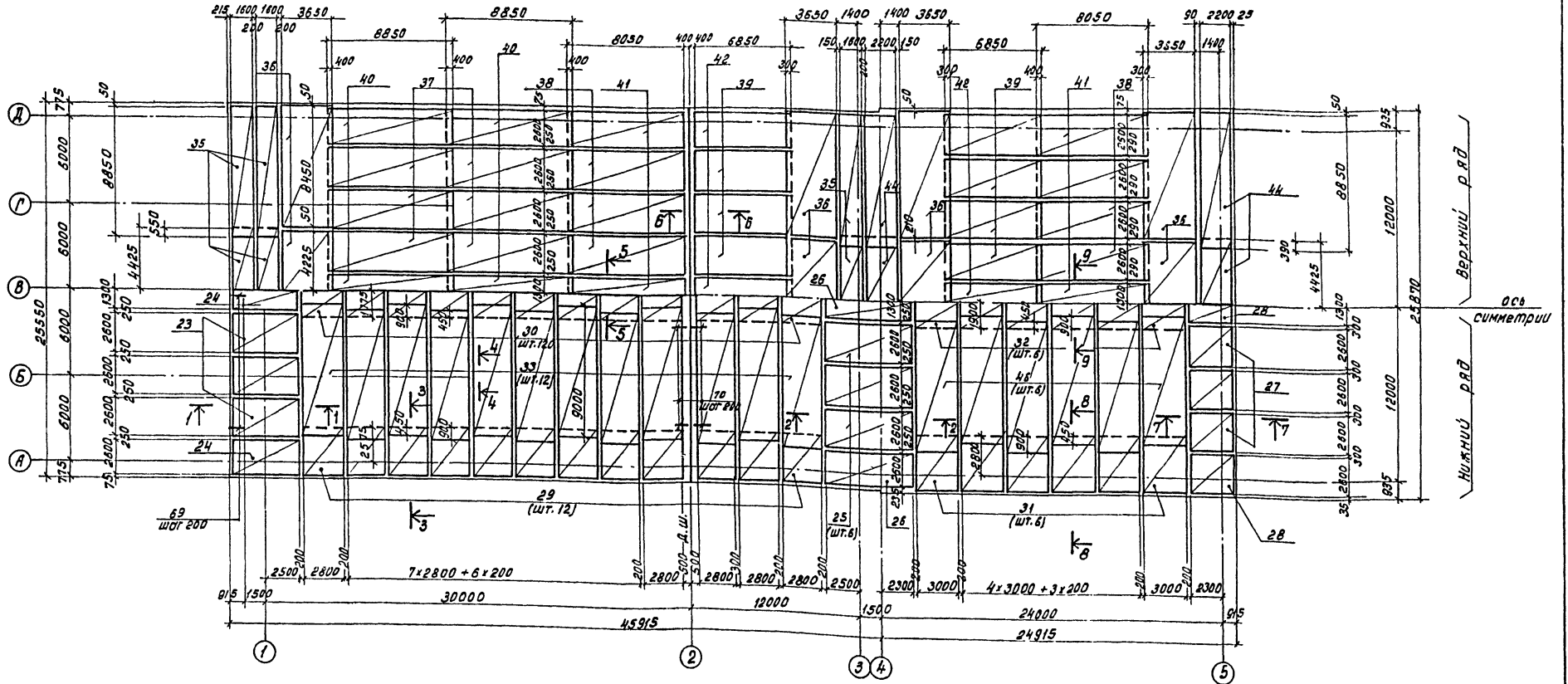
совместно с данным см. л. л. КИ-5,8

Имя, инициалы, подп. и дата

Привязан

		ТЛ902-В-442.87- КИ		
Имя	Циркова	Блок	Стен	Лист
Имя	Петров	с размерами	Р	9
Рук. гр.	Семенов	вторичных		
Гип	Черков	отделов		
Гл. спец.	Холодиль	(2 секции)		
Н. Кант	Козлов			
Начальд.	Иванов			

Раскладка нижней арматуры



Ведомость расхода стали на элемент, кг

Марка элемента	Изделия арматурные														Общий расход		
	Арматура класса.																
	Вр I				А-III												
	ГОСТ 5781-82*																
	ГОСТ 6727-80																
Дишце	4	Утолщ	6	8	Утолщ	6	8	10	12	14	16	18	20	22	25	Утолщ	71591.2
	1289.9	1289.9	1269.9	3257.2	4537.1	2073.2	1268.7	1856.3	4003.7	3585.4	2051.6	2988.0	2010.1	16680.6	6440.6	65161.2	

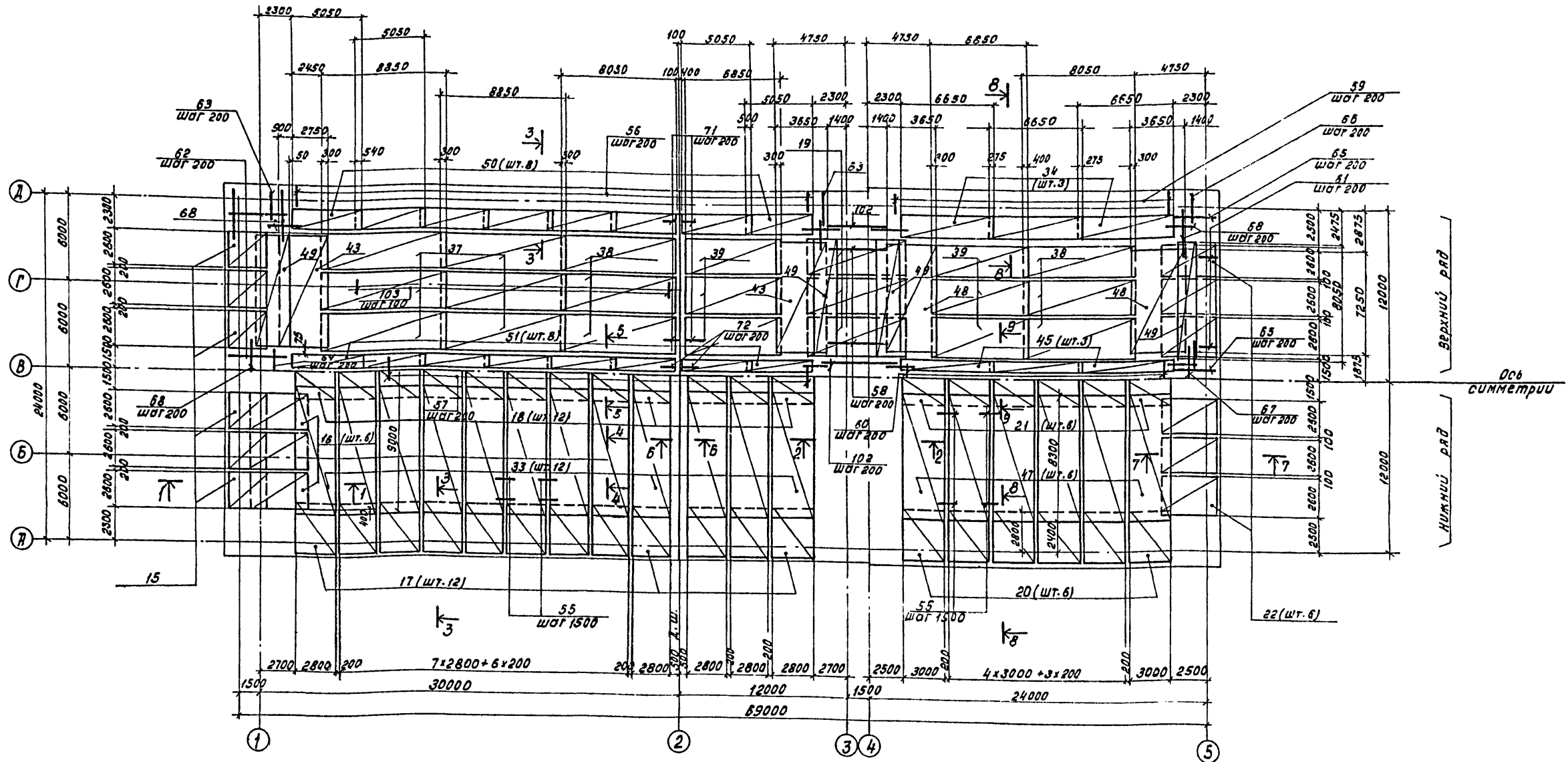
1. Совместно с данным см. д.л. КЖ-5+7; 11+15.
2. Защитный слой бетона для нижней арматуры - 35мм
3. Ширина сеток дана в осях стержней.

ТП902-2-442.87 - КЖ		
И.н.к. Цветков С.В.	И.н.к. Петрова Т.А.	Блок двухкоридорных азретенка
Р.к. з.р. Семенов С.	Г.И.П. Чирков	с размерами коридора 6x4.6x4.2 м
И.контр. Козловичер	Нач. отд. Плещин М.В.	Историчных отстойников (секции)
И.н.к. Плещин М.В.		Дишце.
		Раматурный чертеж.
		Раскладка нижней арматуры.

Прибавсан
И.н.к. №

Раскладка верхней арматуры

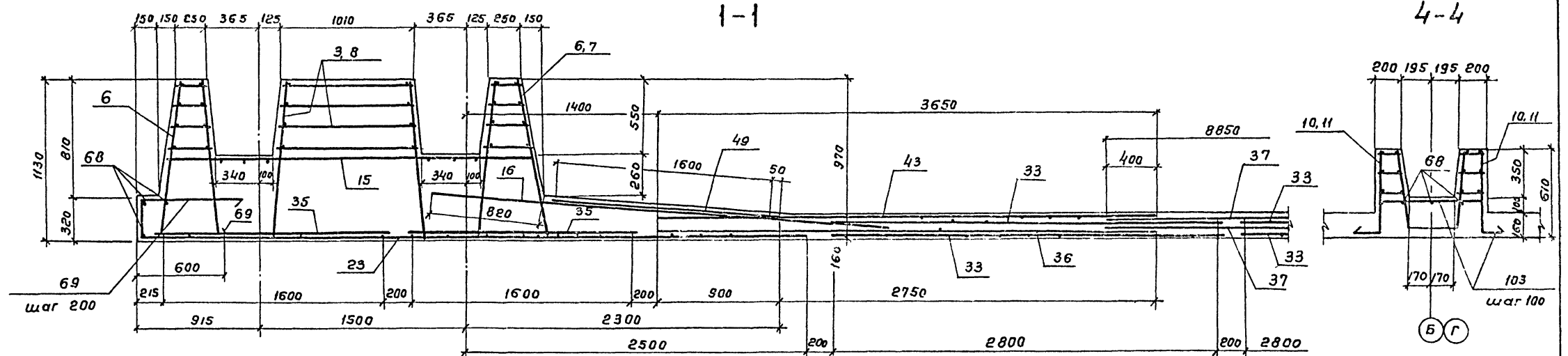
Листом III



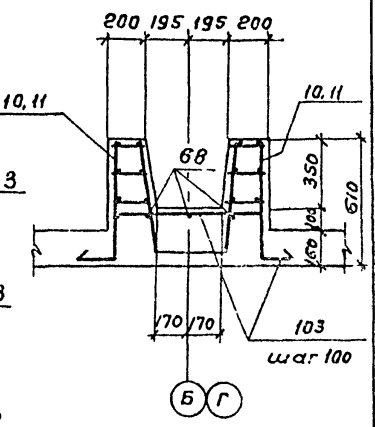
1. Совместно с данным см. п.п. КЖ - 5 ÷ 7; 10; 12 ÷ 15
2. Защитный слой бетона для верхней арматуры - 25мм
3. Ширина сеток дана в осях стержней.

Инв. № подл. Подпись и дата. Взам. инв. №

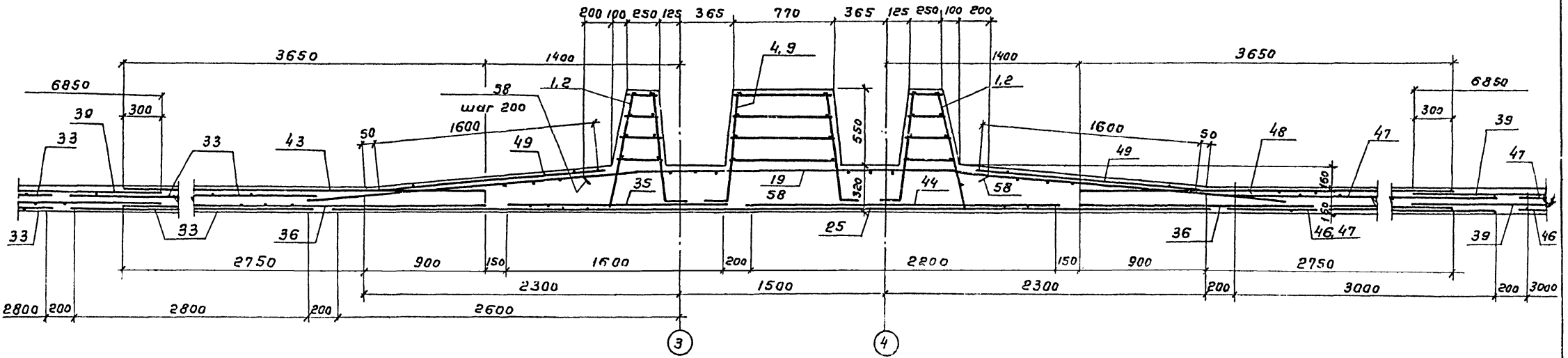
ТП 902-2-442.87 - КЖ		
И.м.к. Цветков В.В.	И.м.к. Петропавловская Э.И.	Блок двухкоридорных лестничных площадок с размерами коридора 6,46x4,2м и вторичных отстойников/секций
Р.ч. гр. Семенов В.С.	Г.п. Чирков В.В.	Лист II
Г.п. спец. Козлов И.В.	Н.контр. Козлов И.В.	Арматурный чертеж раскладки верхней арматуры
И.м.к. Дюченко	И.м.к. Дюченко	СОЮЗВОДОКАНАЛПРОЕКТ
		22514-03 14 формат А2



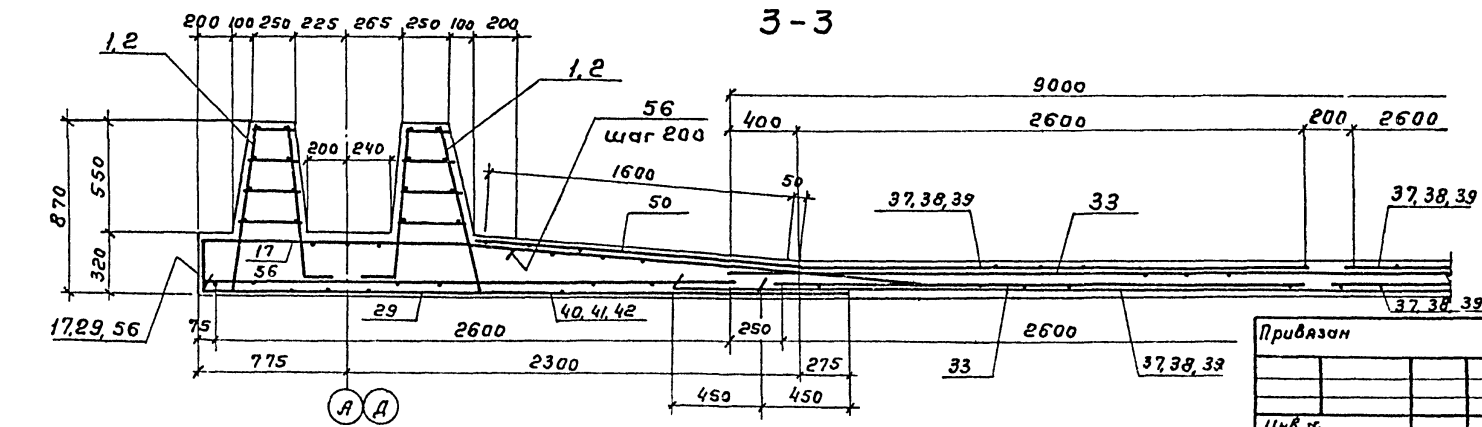
4-4



2-2



3-3

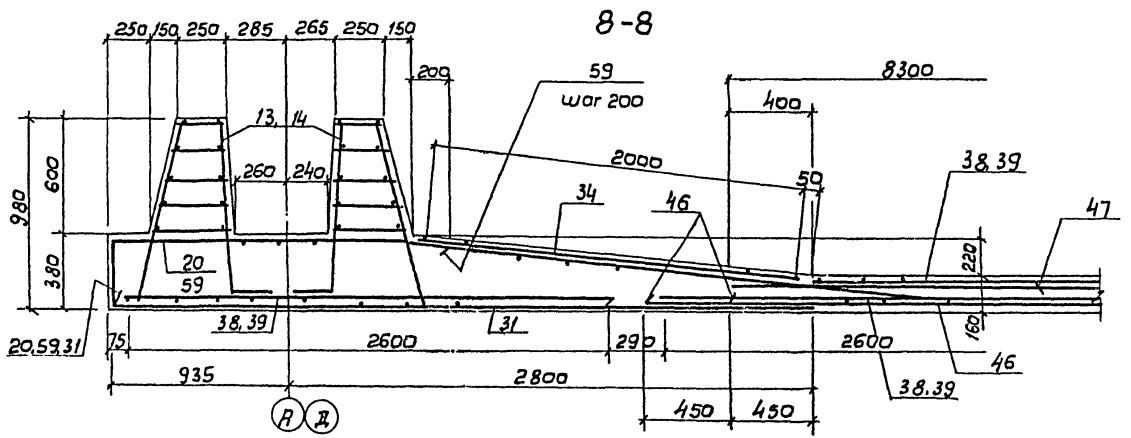
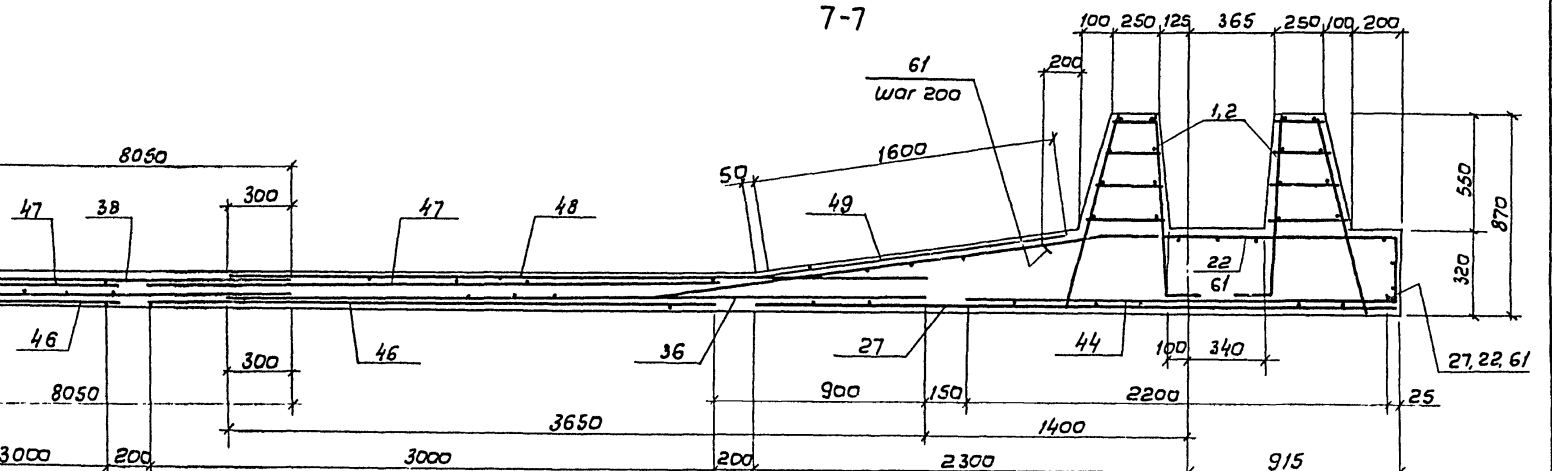
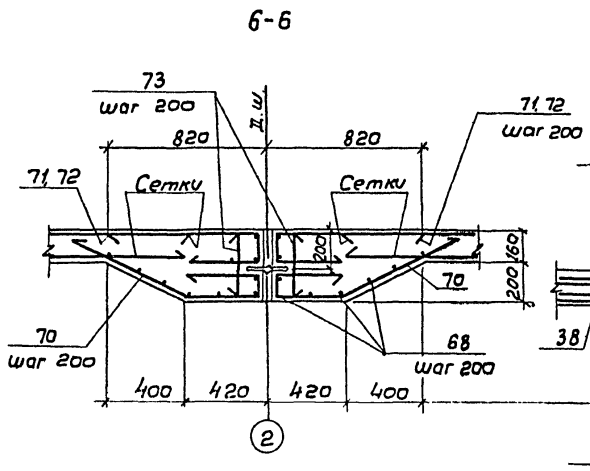
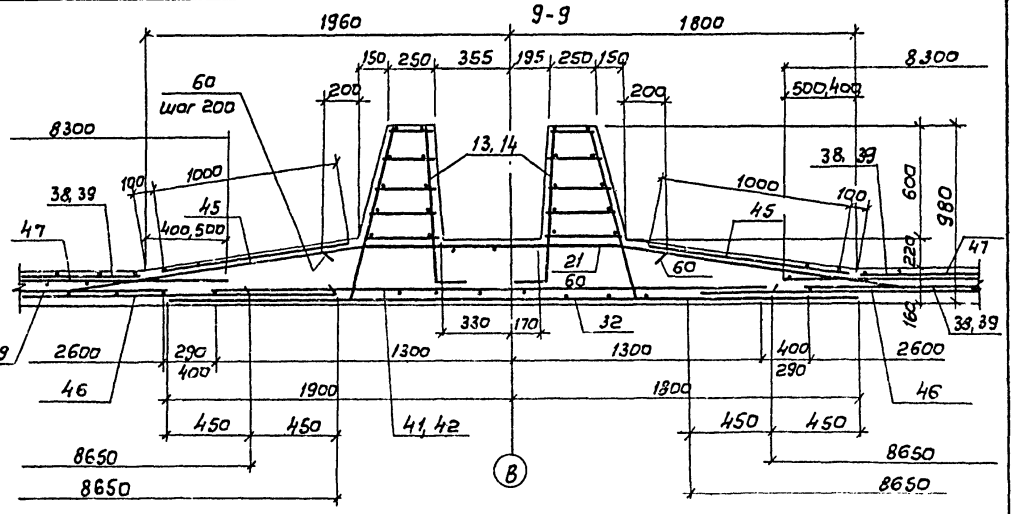
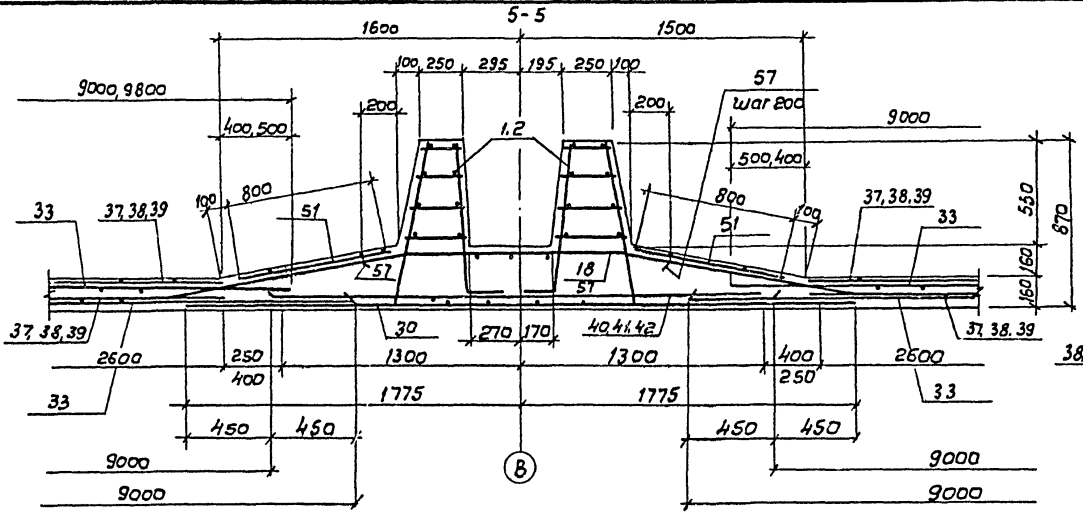


- 1. Совместно с данным сн. л. л. КЖ-10, 11.
- 2. Защитный слой бетона для нижней арматуры - 35 мм, для верхней арматуры - 25 мм

ТН 902-2-442.87 - КЖ	
Инж. Цветкова	Станд. Лист Листов
Инж. Петропавлов	Р
Рук.вр. Сенина	12
ГНП Чирков	
Ин. спец. Козлович	
Н.контр. Козлович	
Нач. отд. Алтунчилов	

Шифр подл. Подписк. и Знак. Взам. инв. л.

Л.И.С.Б.С.М. III

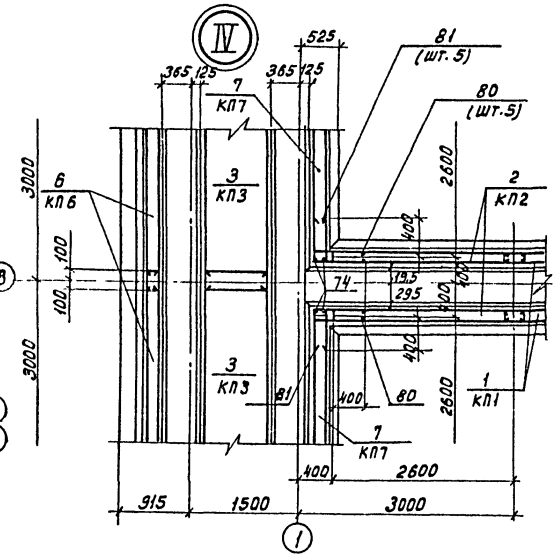
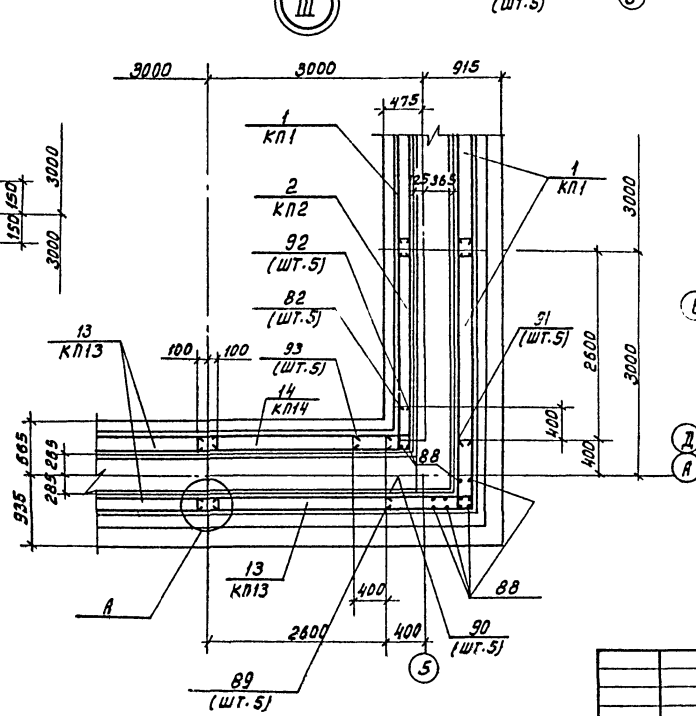
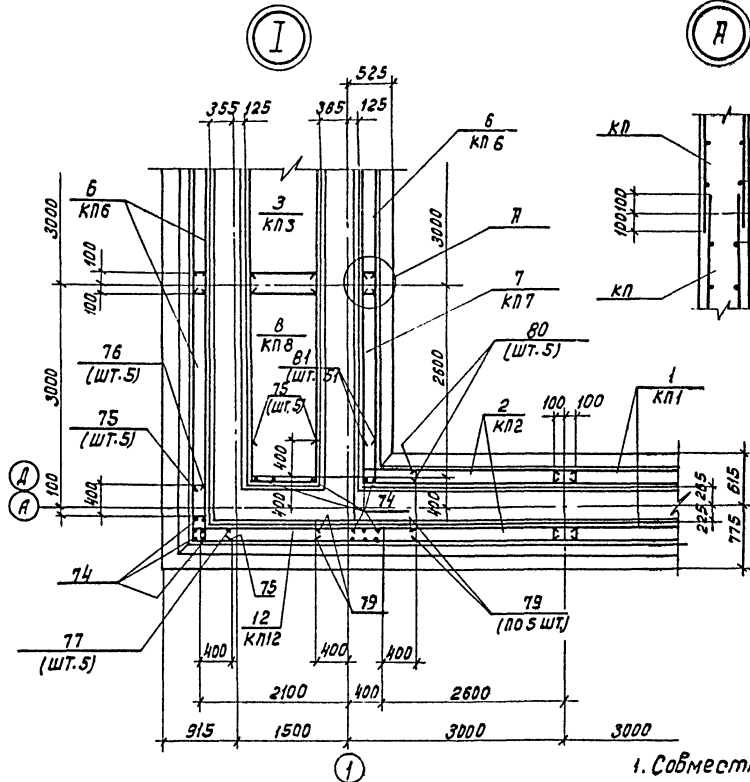
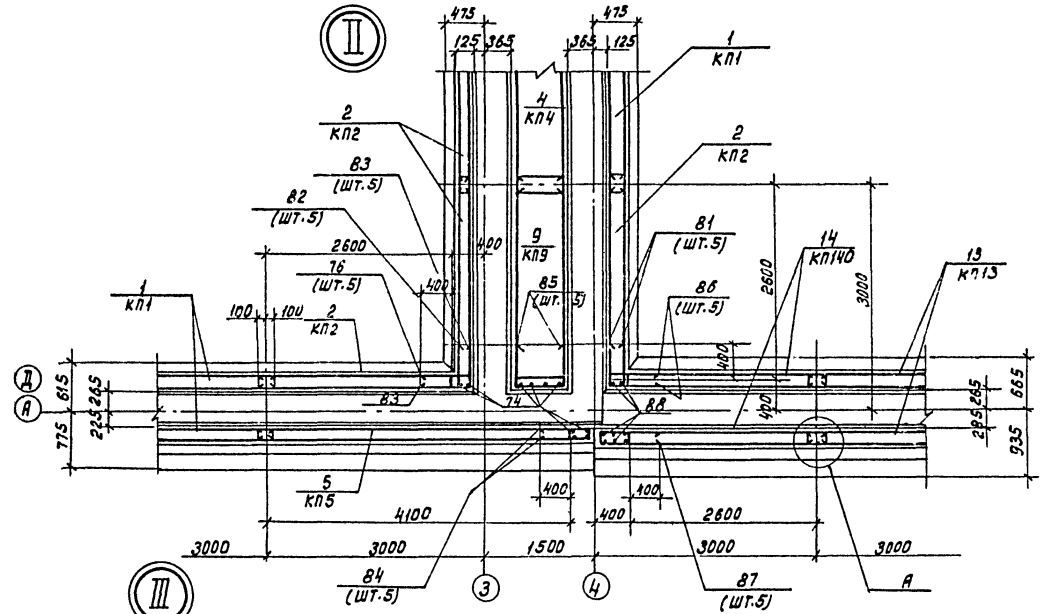
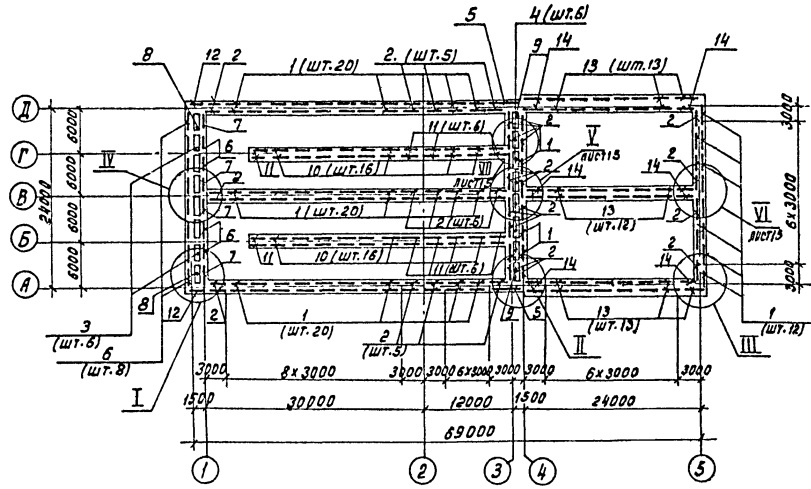


1. Совместно с данным см. л.л. КЖ-10, 11.
2. Защитный слой бетона для нижней арматуры - 35мм, для верхней арматуры - 25мм.

Шифр проекта (Листы и дата) (Лист шифр)

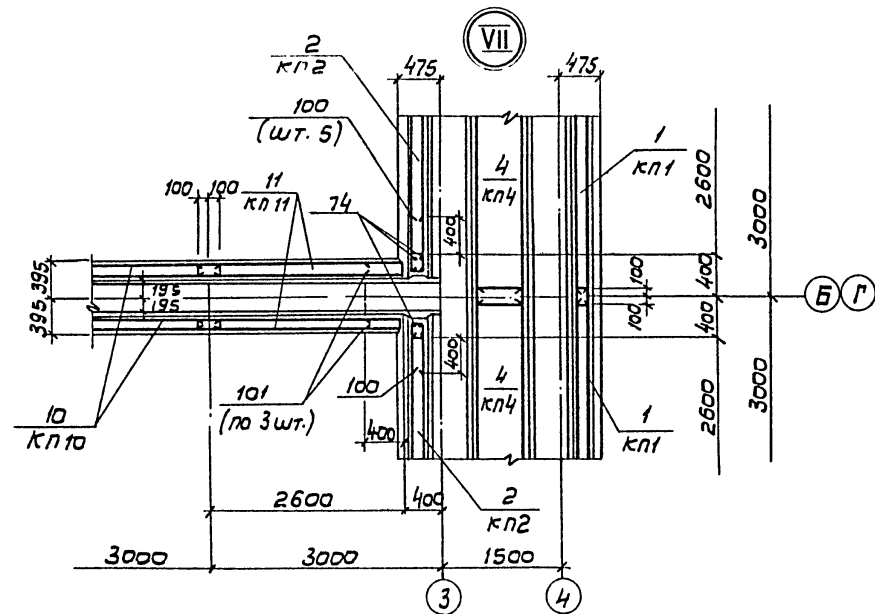
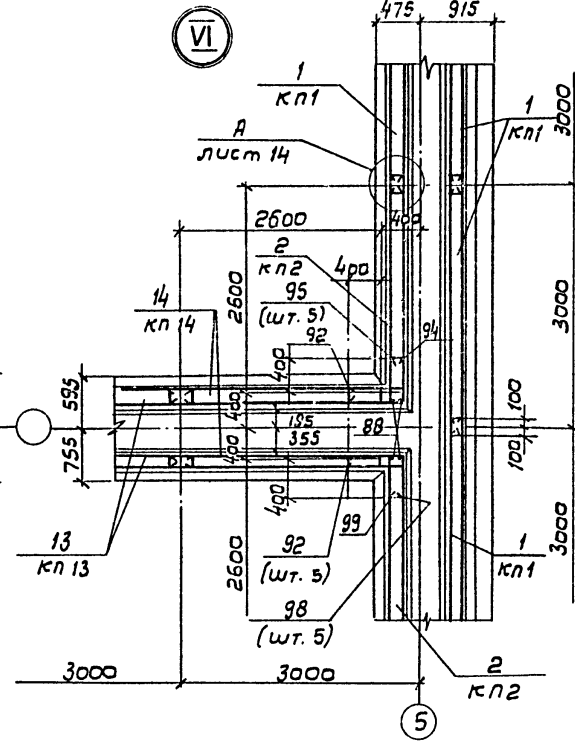
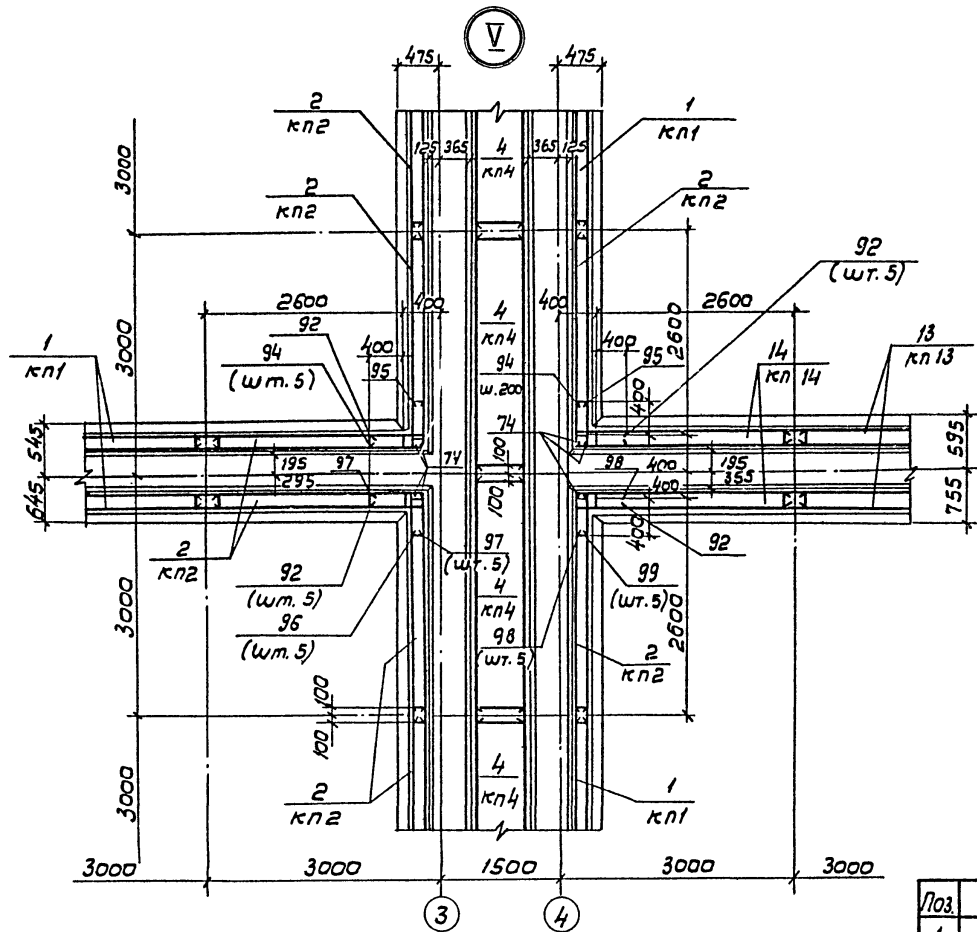
ТП 902 - 2-442.87 - КЖ			
Инж. Цветкова И.В.	Инж. Петрова И.А.	Инж. Семанова С.М.	Инж. Чирков Д.В.
Гл. спец. Козлов И.В.	Н. контр. Козлов И.В.	Науч. сот. Альшицкий И.В.	
Привязан	Содержит	Лист	Листов
		Р	13
Днище Арматурный чертеж. Сечени 5-5 ÷ 9-9.			СОЮЗПРОЕКТАПРОЕКТ
Копир. В. Филиппова		22574-03 16	Формат А4

План раскладки каркасов



1. Совместно с данным см. и.д. КЖ-10.11
2. Защитный слой бетона - 25мм.

ТЛ902-2-442.87-КЖ					
И.ж.	Цветков С.В.	Блок двухкоридрных смотровых с размерами коридора 6x4,6x4,2м. И вторичных отстойников (2секции)	Стация	Лист	Листов
Рук.ар.	Семенов С.		Р	14	
И.шп.	Чирков С.				
И.спец.	Козлов И.В.				
И.контр.	Козлов И.В.	Раскладка каркасов. Услы I-IV	Содв.	ГОДАКАНАПРОЕКТ	
И.уч.опт.	Яльшицкий С.				
Привязан			Коп. Доценко		



Ведомость деталей

№	Эскиз
1	
56	
57	
58	
59	
60	
61	
62	
63	
64	
65	

1	2
66	
67	
68	
69	
70	
71	

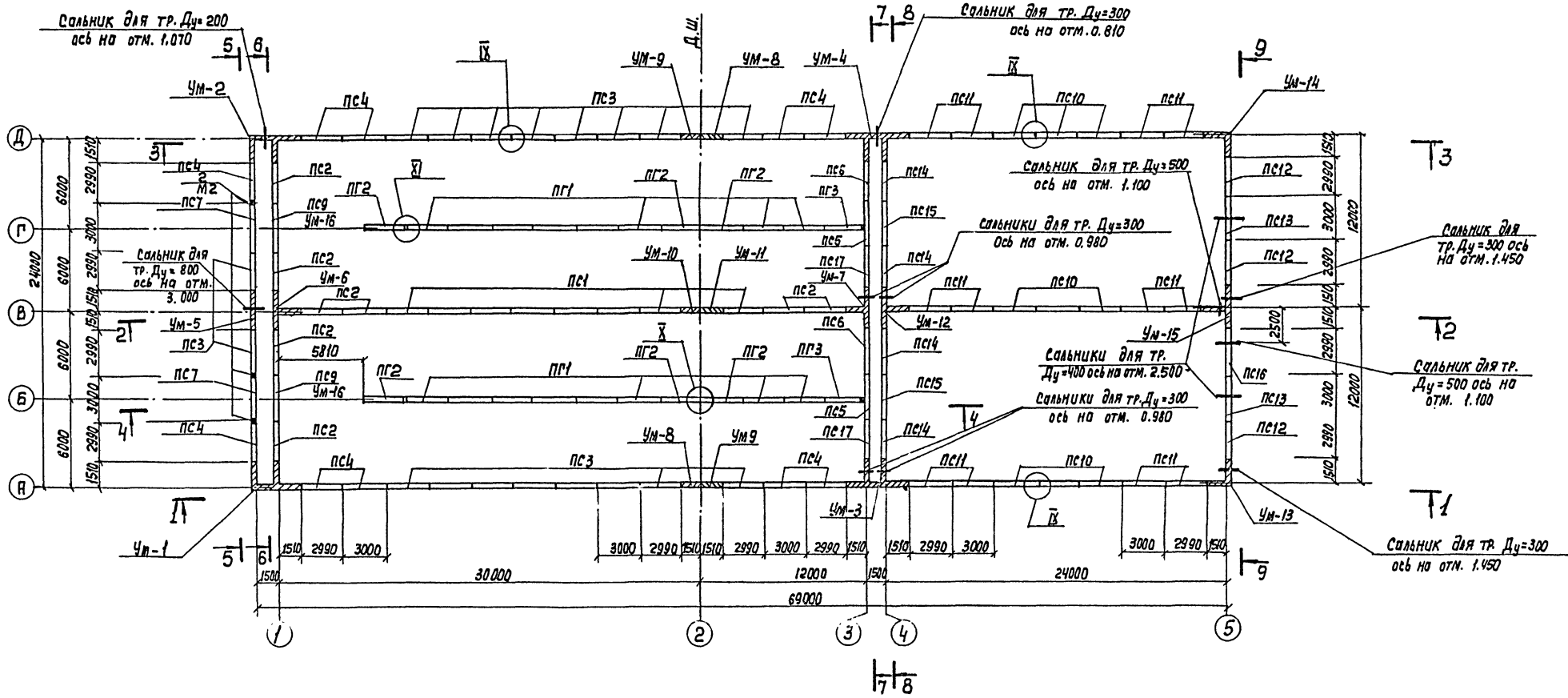
1	2
72	
73	
74	
75	
76	
77	
78	
79	
80	
81	
82	
83	
84	
85	
86	
87	

1	2
88	
89	
90	
91	
92	
93	
94	
95	
96	
97	
98	
99	
100	
101	
102	
103	

1. Совместно с данным см. л. л. КЖ-10+14.
2. Защитный слой бетона - 25мм.

ТП 902-2-442.87- КЖ			
И.м.ж. Цветкова	И.м.ж. Петроляк	Блок обужкариарных азретенко	Стация лист
И.м.ж. Семёнова	И.м.ж. Чиряев	с размерами коридора б-46+42-	листав
И.м.ж. Козлавичя	И.м.ж. Козлавичя	и вторичных отстойников (2секции)	Р 15
И.м.ж. Козлавичя	И.м.ж. Козлавичя	И.м.ж. Козлавичя	С.Ю.З.В.О.Д.К.А.Н.П.Р.О.С.Т.
И.м.ж. Козлавичя	И.м.ж. Козлавичя	И.м.ж. Козлавичя	

Схема расположения элементов стен



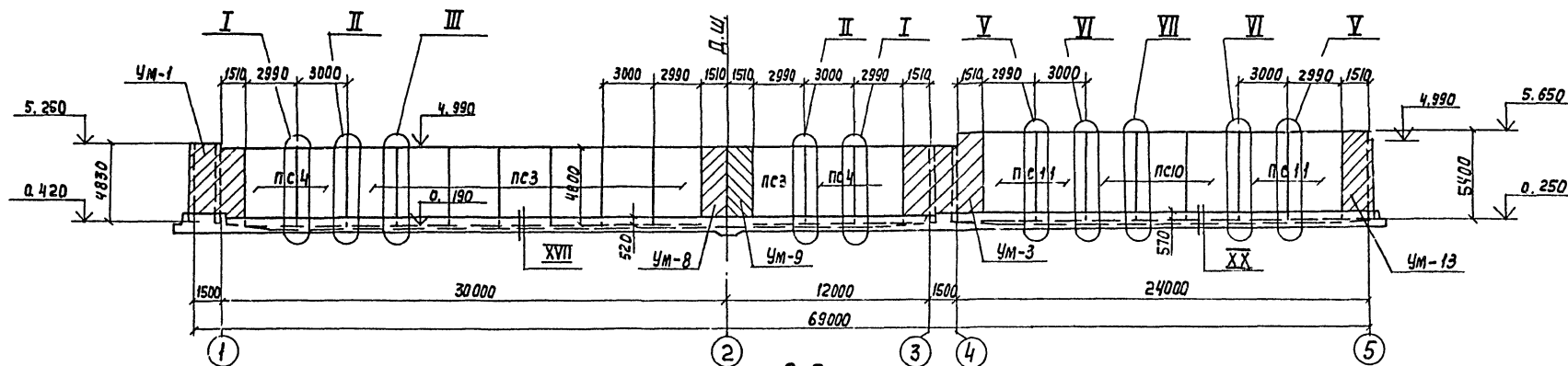
1. Совместно с данным см. л.л. КН-17+20.
2. Шов 10мм зачеканить асбесто-цементным раствором (ось 3).
3. Узлы см. л. КН-20.
4. Спецификация элементов к схеме расположения элементов стен см. л. КН-19.
5. До инъектирования цементно-песчаным раствором швов стеновых панелей между осями 4 и 5 заложить в швы закладные детали для опирания лотков по л. КН-36;

по оси „4“ - позиции 16, 18 (см. 7-7 л. 39);
 по оси „5“ - позицию 19 (см. 5-5 л. 38);
 по осям „А, Д“ - позиции 19, 24 (см. узел VII л. 41);
 по осям „В“ - позиции 21, 22 (см. узел V л. 40).

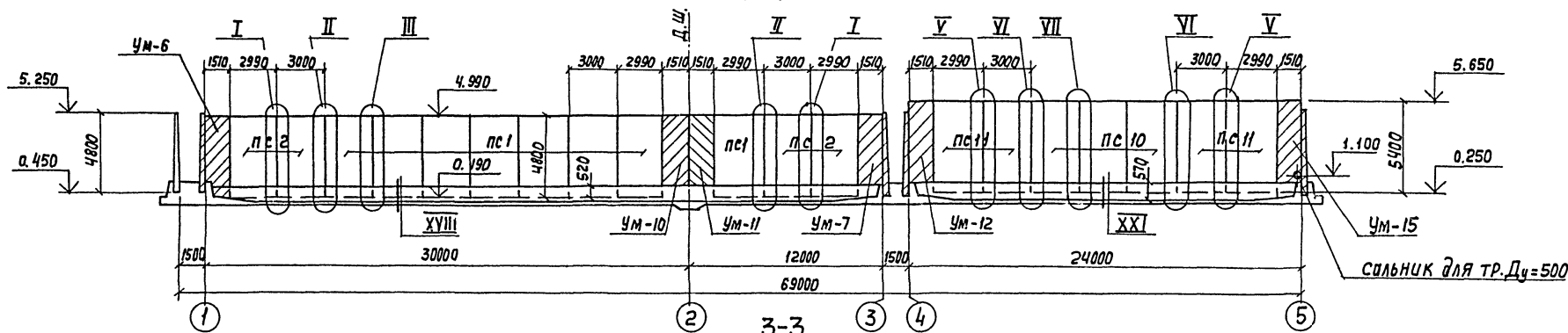
с одобрено
 ОТД. 112
 ОТД. 115
 УСТРОИТЕЛЬСКОЕ
 УПРАВЛЕНИЕ
 ЦЕНТРАЛЬНО-УПРАВЛЕНИЕ
 ПОДПИСЬ И ДАТА
 ВОЗМ. ИЛИ И-

		ТЛ 902-2-442.87- КН	
И.И.И.	Петрова	И.И.И.	Блок инъекционных отверстий с размерами коридора 64,6x42м и вторичные отверстия (закладка)
И.И.И.	Цветкова	И.И.И.	этадия Лист Листов
Р.К. гр.	Семенова	Р	16
Г.И.П.	Чирков	Схема расположения элементов стен. План.	
Г.А. спец.	Козлов	ИЗДАТЕЛЬСТВО	
И.И.И.	Козлов		
И.И.И.	Козлов		
И.И.И.	Козлов		

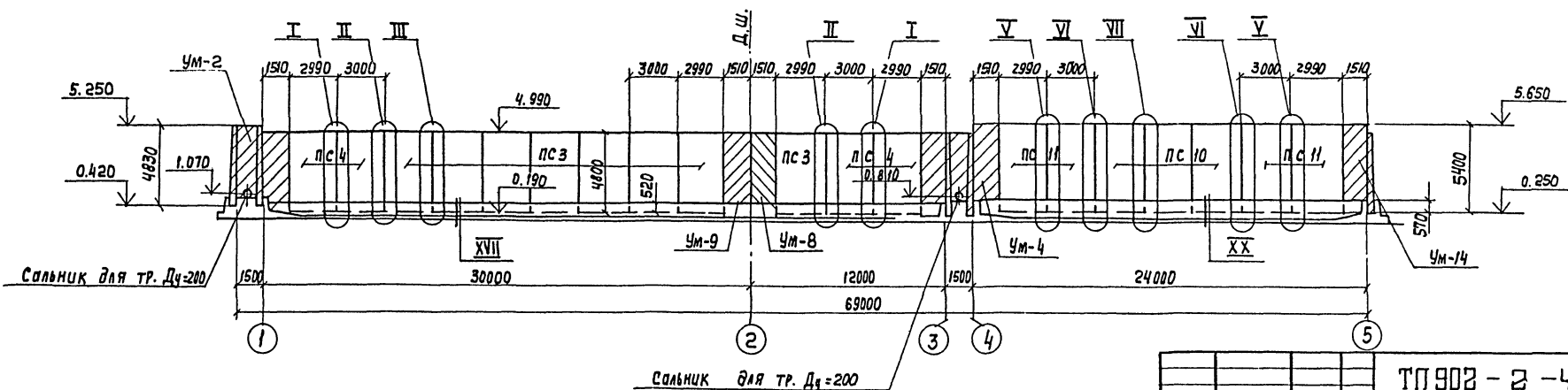
1-1



2-2



3-3



1. совмещено с данным см. л. КИ-16.
2. Узлы см. л. КИ-20.

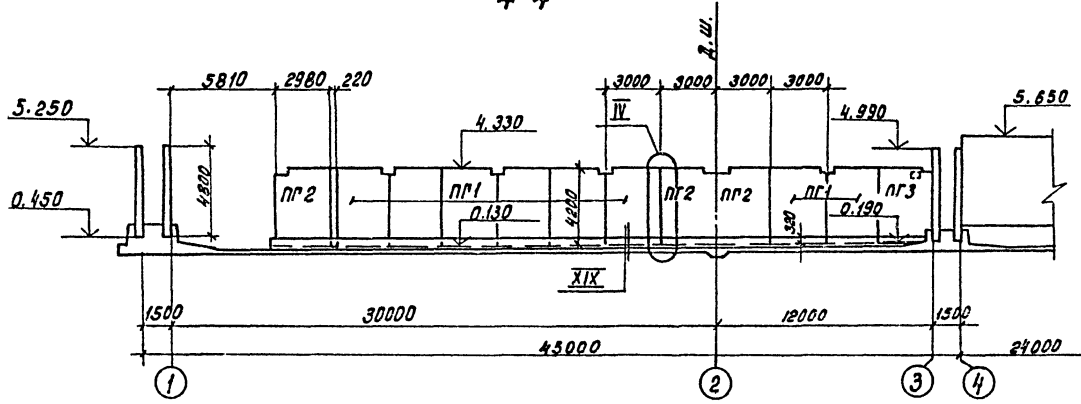
Привязан	
УИВ. №:	

ТП 902 - 2 - 442.87 - КИ					
Изм.	Петроловская				
Имен.	Цветкова				
Руч. вр.	Семенова				
ГРП	Чирков				
Ра. спец.	Козловицер				
И. Контр.	Козловицер				
Пов. отв.	Амтшуллер				
Блок двухкоридрных азотнок с размерами коридра 6x4.6x2 м и вторичных отстойников (2 секции)					
Статус	Лист	Листов			
P	17				
Схема расположения элементов стен.					
Виды 1-1 - 3-3.					

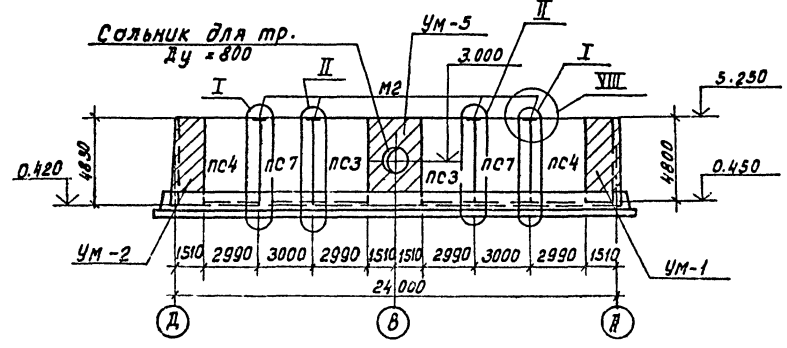
УИВ. №, Назв. и дата Взам. Инв. №

Рис. 10

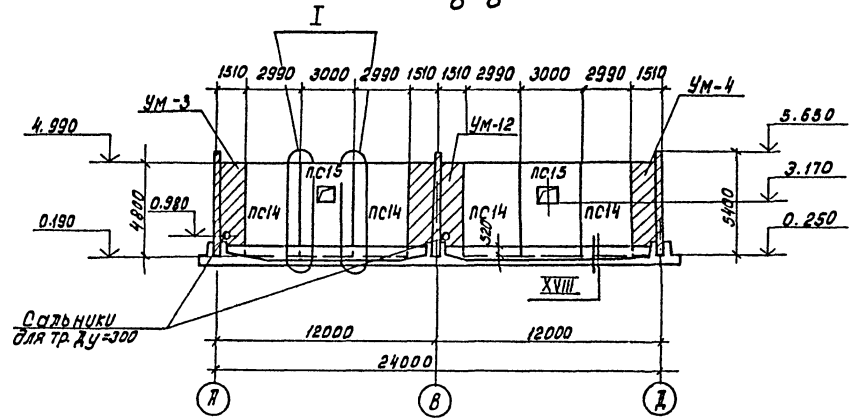
4-4



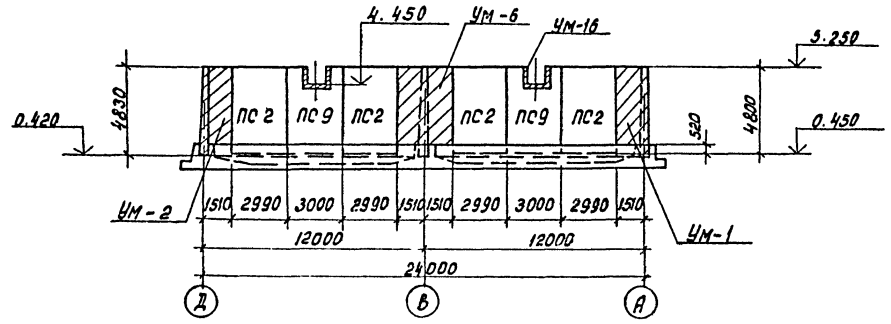
5-5



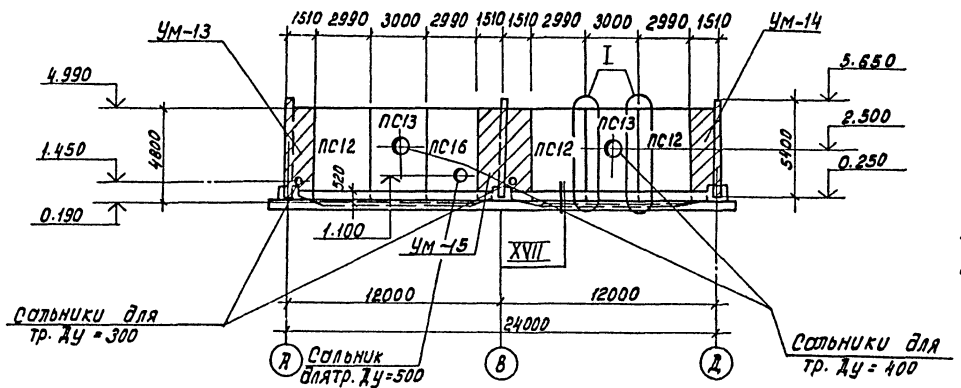
8-8



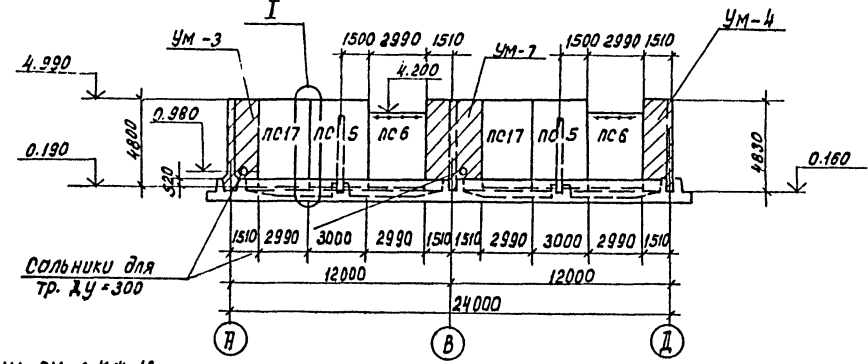
6-6



9-9



7-7



- 1. Совместно с данными см. л. КЖ-16
- 2. Узлы см. л. КЖ-20.

			ТП 902-2-442.87 -КЖ		
Инж.	Петраховская		Блок обшукоридорных азортенков с размерами коридора 6x4.6x4.2м и вторичных остойников (2секции)		Стр. 18
Инж.	Цветкова				
Рук. гр.	Семенова				
В.п.	Чурков				
Гл. спец.	Козлобичев		Схема расположения элементов стен.		
И.контр.	Козлобичев		Виды 4-4 + 9-9		
Нач. отд.	Амтшурер				
Инв. №			22574-03 21		

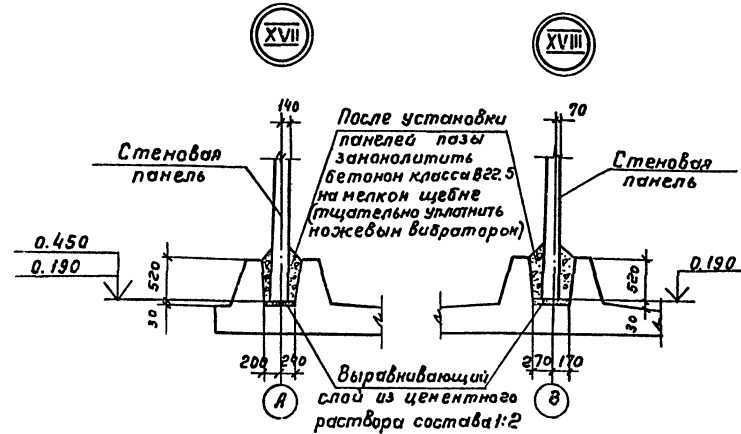
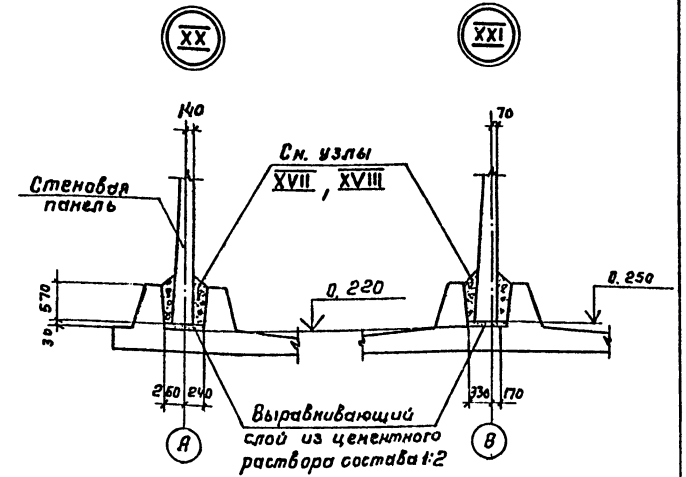
кап. Доценко

Формат А2

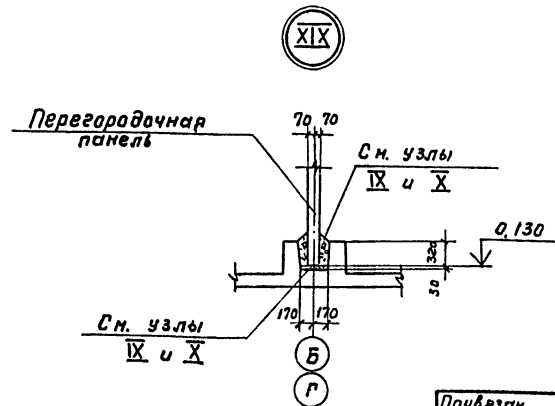
Спецификация элементов к схеме расположения элементов стен

Марка, поз.	Обозначение	Наименование	Кол.	Масса вв. кг.	Примечание
1	2	3	4	5	6
<u>Стеновые панели</u>					
ПС1	3.900-3 В.3/82 ч.1	ПС2-48-К2	8	6750	
ПС2	То же	ПС2-48-К12	8	6750	
ПС3	ТП902-2-428.87-КЖИ.2.100	ПС2-48-К2 ^а	18	6750	
ПС4	-01	ПС2-48-К12 ^а	10	6750	
ПС5	-02	ПС2-48-К12 ^б	2	6750	
ПС7	-03	ПС2-48-К12 ^г	2	6750	
ПС10	-05	ПС2-54-К2 ^а	9	8800	
ПС11	-06	ПС2-54-К12 ^а	12	8800	
ПС6	-2.3.00	ПС2-48-К12 ^в	2	5950	
ПС9	-2.4.00	ПС2-48-К12 ^д	2	6250	
ПС12	-2.2.00	ПС2-48-К12 ^е	3	6750	
ПС13	-01	ПС2-48-К12 ^ж	2	6750	
ПС14	-02	ПС2-48-К12 ^з	4	6750	
ПС15	-03	ПС2-48-К12 ^к	2	6750	
ПС16	-04	ПС2-48-К12 ^л	1	6750	
ПС17	-05	ПС2-48-К12 ^м	2	6750	
<u>Перегородочные панели</u>					
ПГ1	-2.5.00	ПГ-42-2 ^а	16	4380	
ПГ2	-01	ПГ-42-2 ^б	6	4380	
ПГ3	-02	ПГ-42-2 ^в	2	4380	
<u>Монолитные участки</u>					
УМ-1	Лист 21	УМ-1	1	—	
УМ-2	То же	УМ-2	1	—	
УМ-3	Лист 22	УМ-3	1	—	
УМ-4	То же	УМ-4	1	—	
УМ-5	Лист 21	УМ-5	1	—	
УМ-6	Лист 23	УМ-6	1	—	
УМ-7	То же	УМ-7	1	—	
УМ-8	Лист 24	УМ-8	2	—	
УМ-9	То же	УМ-9	2	—	
УМ-10	Лист 23	УМ-10	1	—	
УМ-11	То же	УМ-11	1	—	
УМ-12	Лист 24	УМ-12	1	—	
УМ-13	Лист 25	УМ-13	1	—	
УМ-14	То же	УМ-14	1	—	
УМ-15	"	УМ-15	1	—	
УМ-16	Лист 34	УМ-16	2	—	

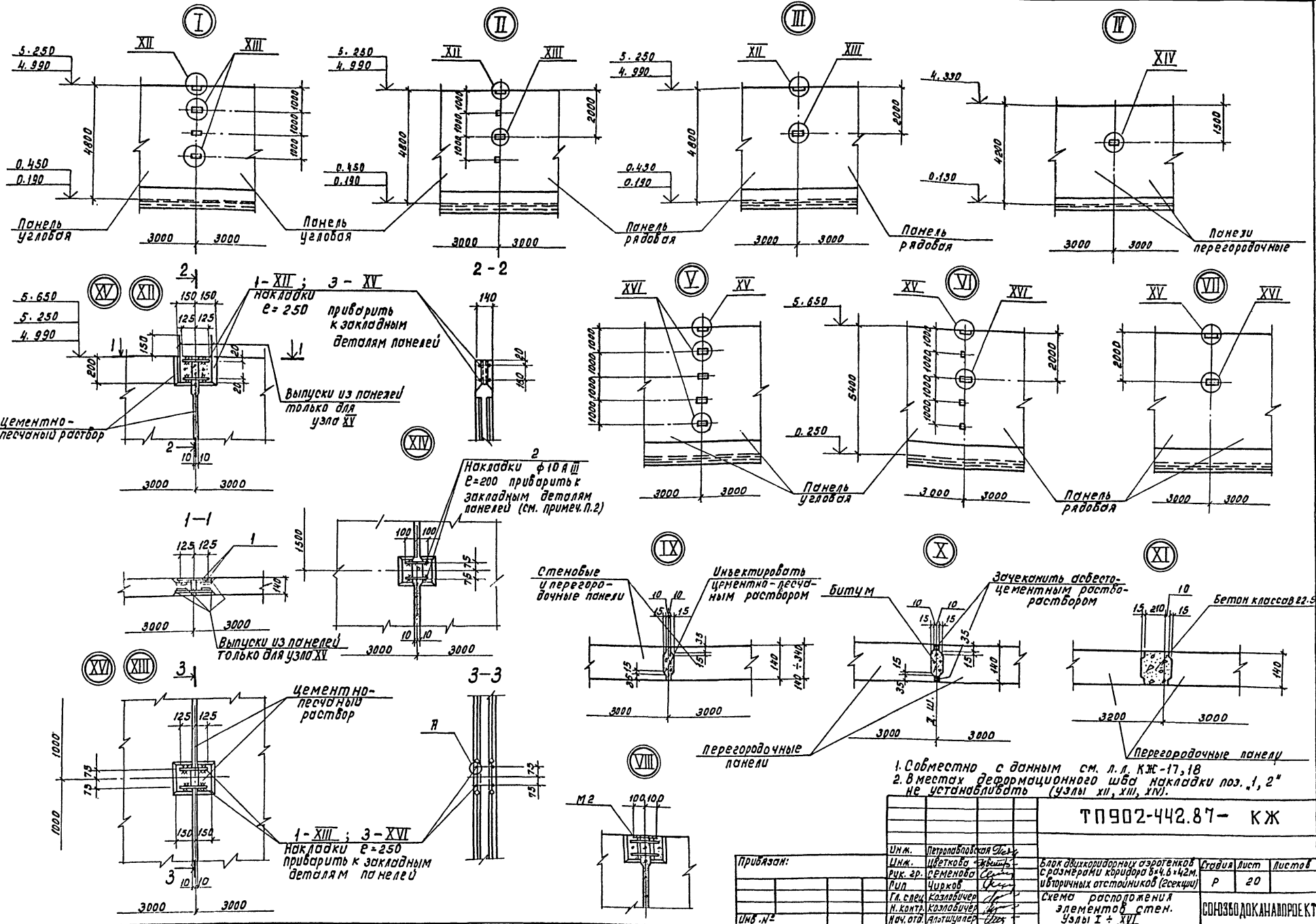
1	2	3	4	5	6
<u>Детали</u>					
М2	ТП902-2-428.87-КЖИ.3.0.03	Изделие закладное М2	8	2.0	
Поз.1	Лист 20	А-III-12-ГОСТ 5781-82 ^а с-250	688	0.2	
Поз.2	То же	А-III-10-ГОСТ 5781-82 ^а с-200	88	0.1	
Поз.3	"	А-III-14-ГОСТ 5781-82 ^а с-250	216	0.3	



Совместно с данным см. лл. К-16+18, 20.



ТП 902-442.87- КЖ		
Инж. Петрова И.В.	Инж. Иветкова С.В.	Инж. Семенов Чирков
Р.к.ер. ГИП	Козлов И.В.	Козлов И.В.
Пл. спец. Никитин	Козлов И.В.	Козлов И.В.
Нач.отд. Антищев	Козлов И.В.	Козлов И.В.
Привязан		Блок двухкоридорных вентилок с размерами коридоров 6,4х4м и вторичных отопителей (2секции)
Инд. н.	Инд. н.	Инд. н.
		Схема расположения элементов стен. Спецификация элементов. Узлы XIX-XXI.
Стр. 19	Лист 19	Листов
СОЮЗВОДАКАНАЛПРОЕКТ		



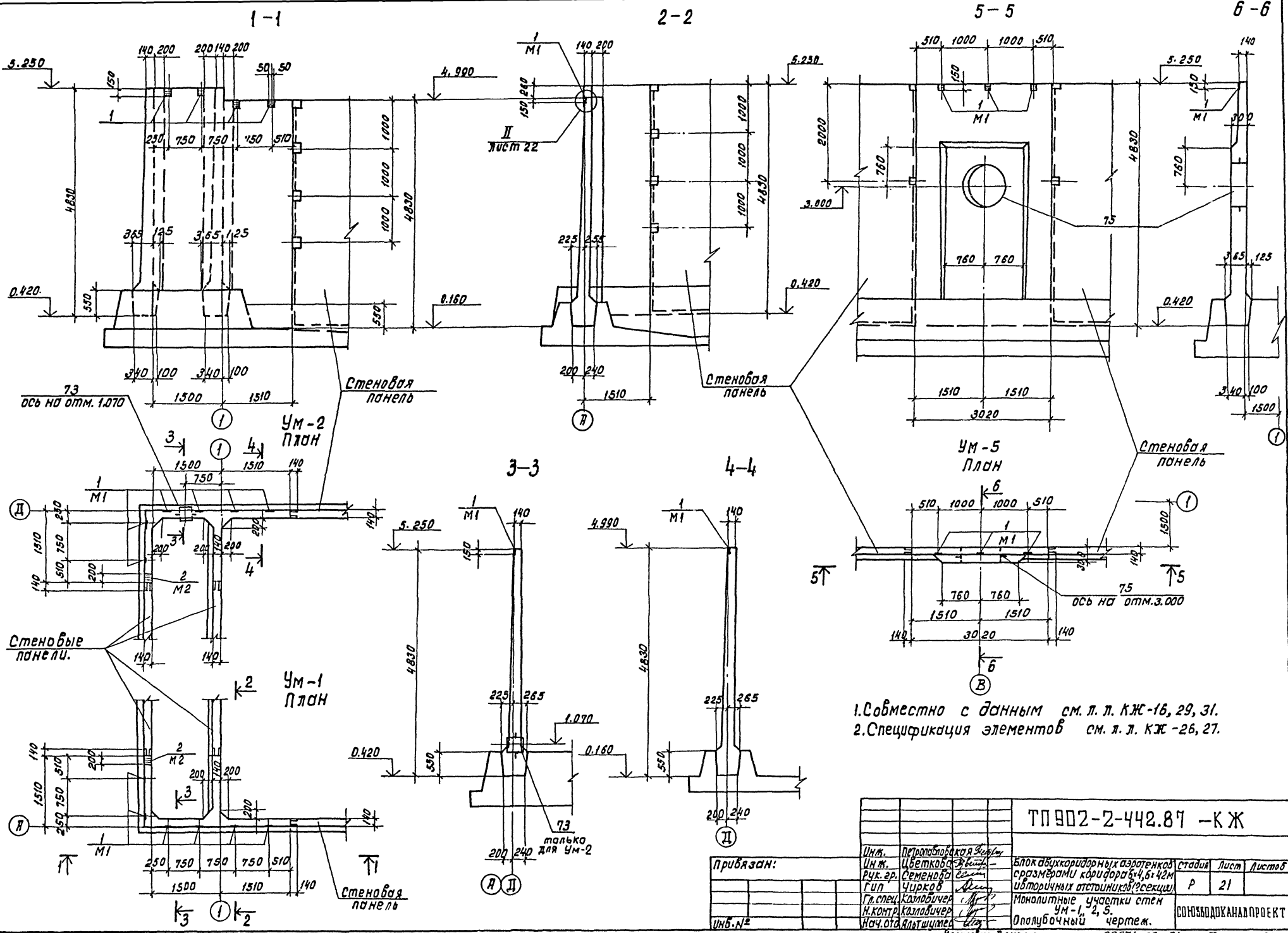
1. Совместно с данным см. л. л. КЖ-17, 18
 2. В местах деформационного шва накладки поз. 1, 2 не устанавливать (узлы XII, XIII, XIV).

ТП902-442.87- КЖ

И.м.ж.	Петровладовская Сель.			
И.м.ж.	Цветаева	Фабрика		
рук. зр.	РЕМЕНОВА	С		
И.П.	Чирков	С		
Гл. спец.	Козыбичев	С		
Н. контр.	Козыбичев	С		
нач. отд.	Алтышлар	С		
И.м.ж. №				

Блок для коридорных перегородок с размерами коридора 8,4, 8,42 м. и вторичных отстойников (секции)	Стрелка	Лист	Листов
Схема расположения элементов стен. Узлы I + VIII.	Р	20	

СОЗВОДОКАНАЛПРОЕКТ

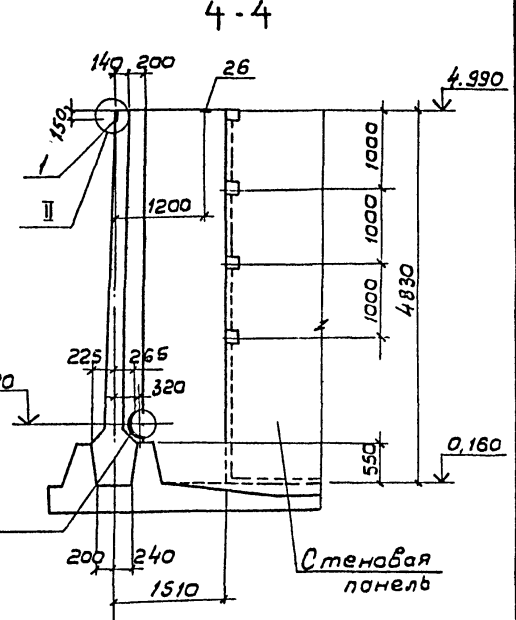
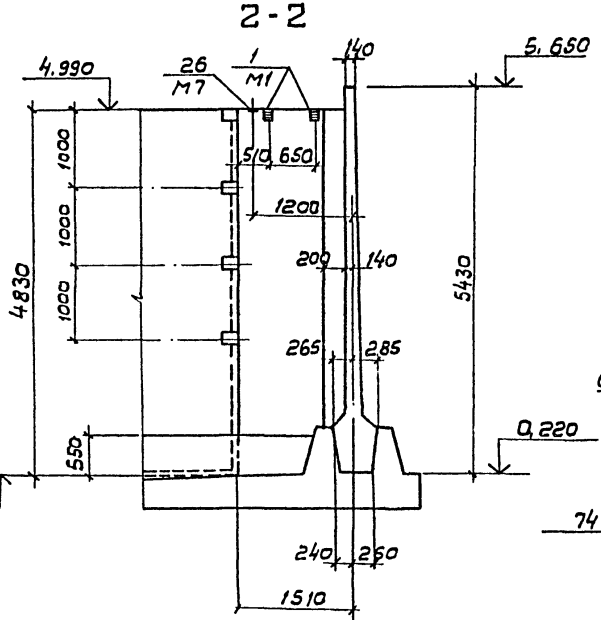
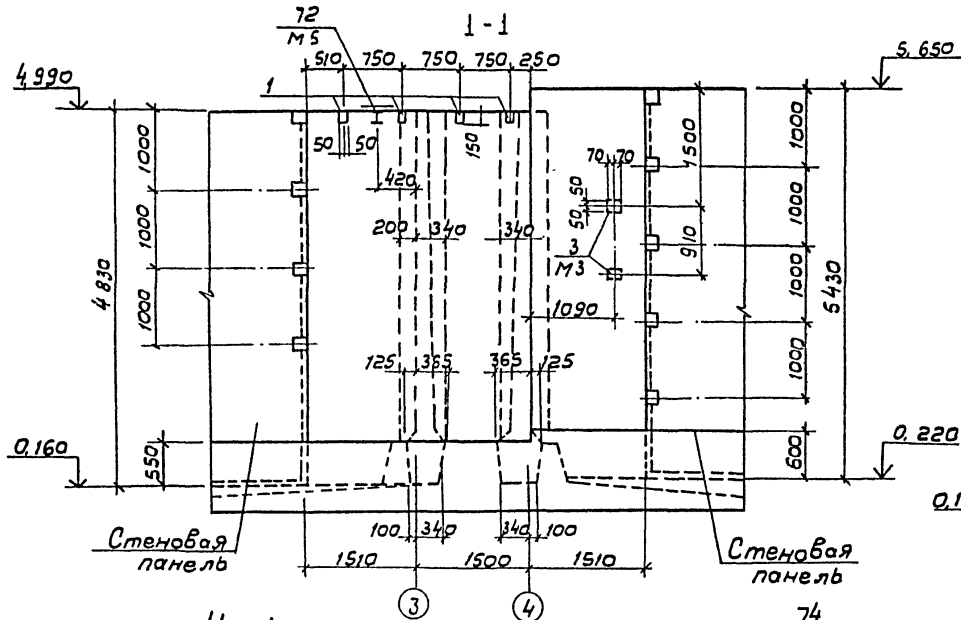


1. Совместно с данным см. л. л. КЖ-16, 29, 31.
 2. Спецификация элементов см. л. л. КЖ-26, 27.

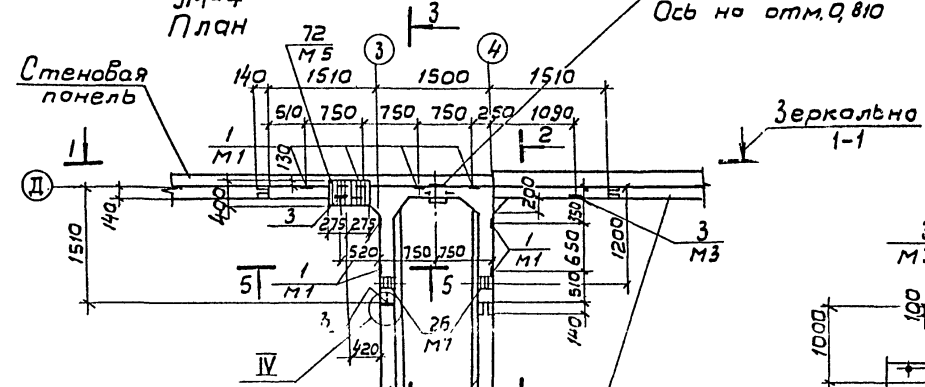
ТП 902-2-442.87 -КЖ			
Инж. <i>Петрашова</i>	Инж. <i>Цыганова</i>	Руч. гр. <i>Семенов</i>	Г.П. <i>Чирков</i>
Гл. спец. <i>Колдобная</i>	Н. контр. <i>Колдобная</i>	Нач. отд. <i>Витшук</i>	
Блок адыкоридорных аэротенков с размерами коридора 6,4х4,2м и вторичных отстойников (секции)		Стация	Лист
Монолитные участки стен УМ-1, 2, 5.		Р	21
Опалубочный чертеж.		СОЮЗВОДОКАНАЛПРОЕКТ	

Привязан:

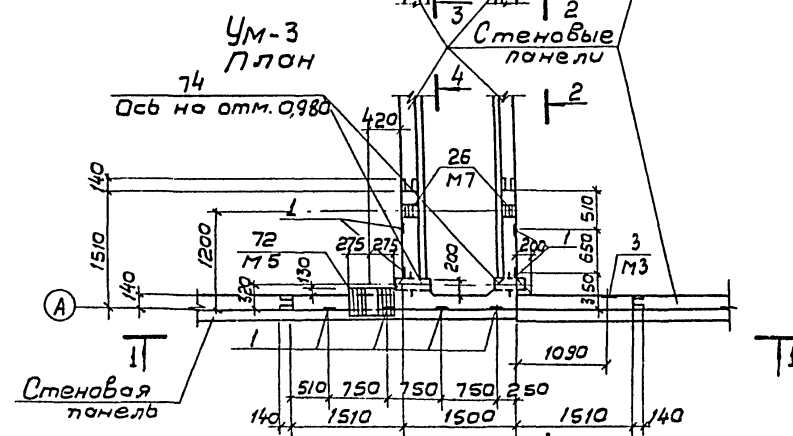
Яльбом III



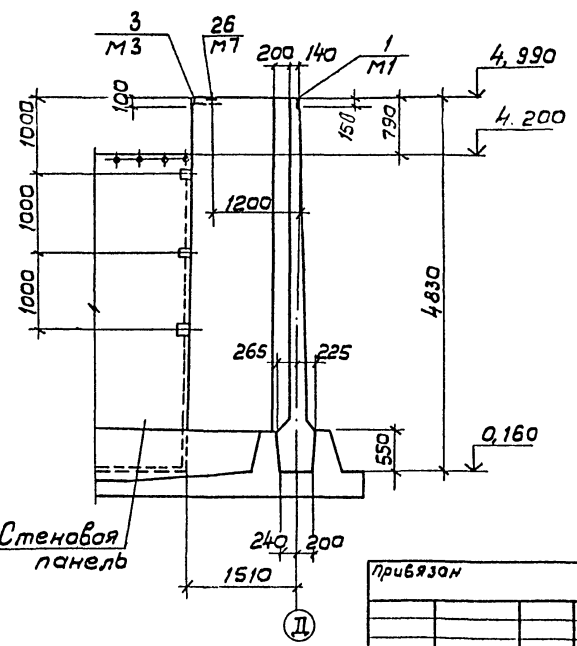
УМ-4 План



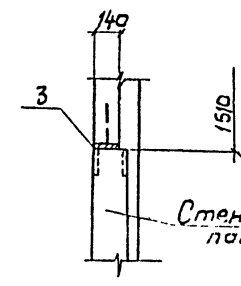
УМ-3 План



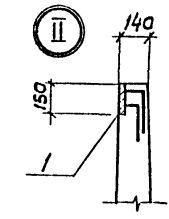
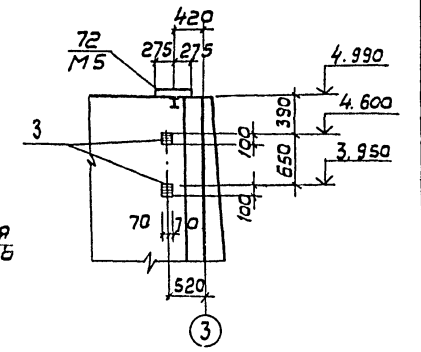
3-3



IV



5-5



1. Совместно с данным см. л. л. КЖ-16, 30.
2. Спецификация элементов см. л. КЖ-26

ТП 902-2-442.87- КЖ

Привязан

Инж. Петрапавловская
Инж. Цибеткова
рук гр. Семеново
Гип. Чурков
Инжен. Козловичев
Инжен. Коллабичев
Инжен. Яхшутуллар

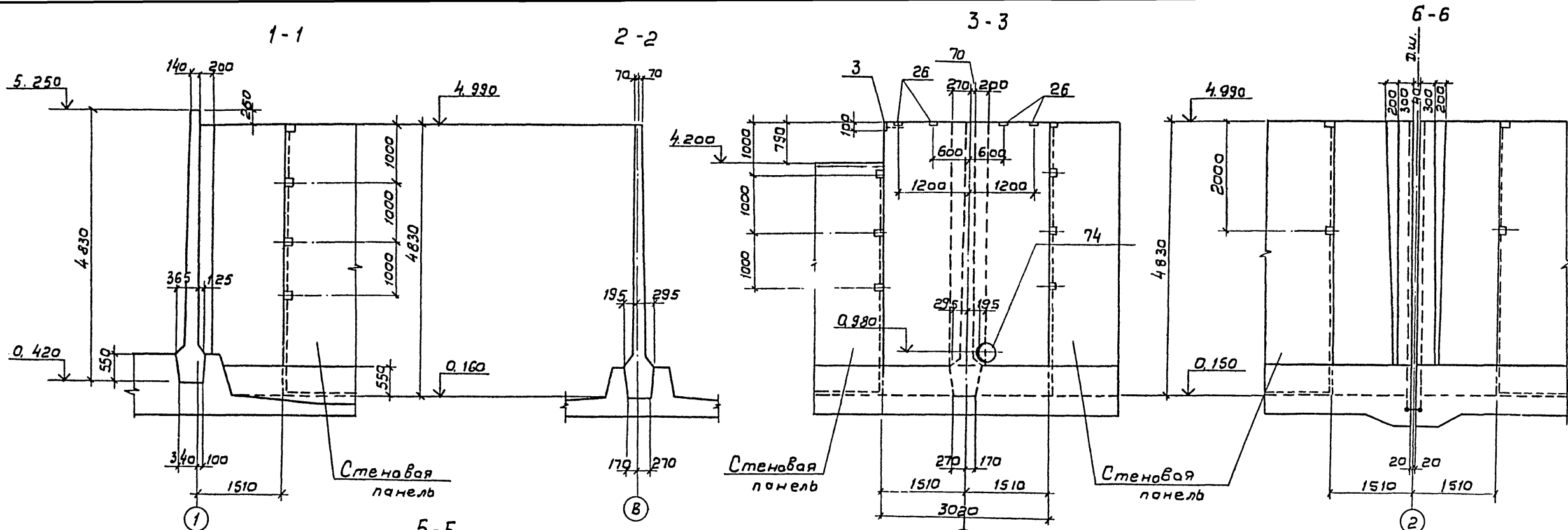
Блок двухкоридрных осветенков с размерами коридора 6,4х4,2м и вторичных остойников (2стелци)	Стдия	Лист	Листов
Монолитные участки стен УМ-3, 4	Р	22	
Опалубочный чертеж	СВЯЗВОДОКНАПРОЕКТ		

Копир Б. Филиппова

22574-03 25 Формат А2

Согласовано
Шиб. л. подл. Подпись и дата в том же бл. Отд. И. В. Ставров

Альбом II

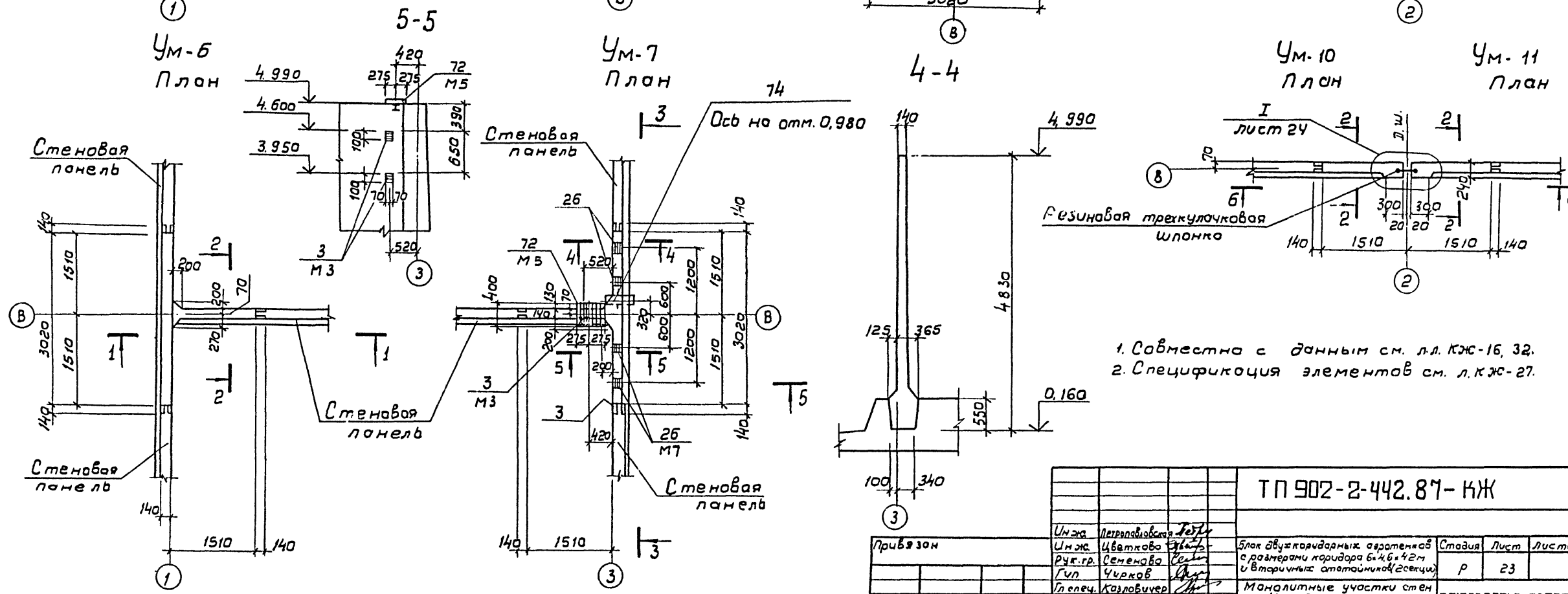


Ум-6
План

Ум-7
План

Ум-10
План

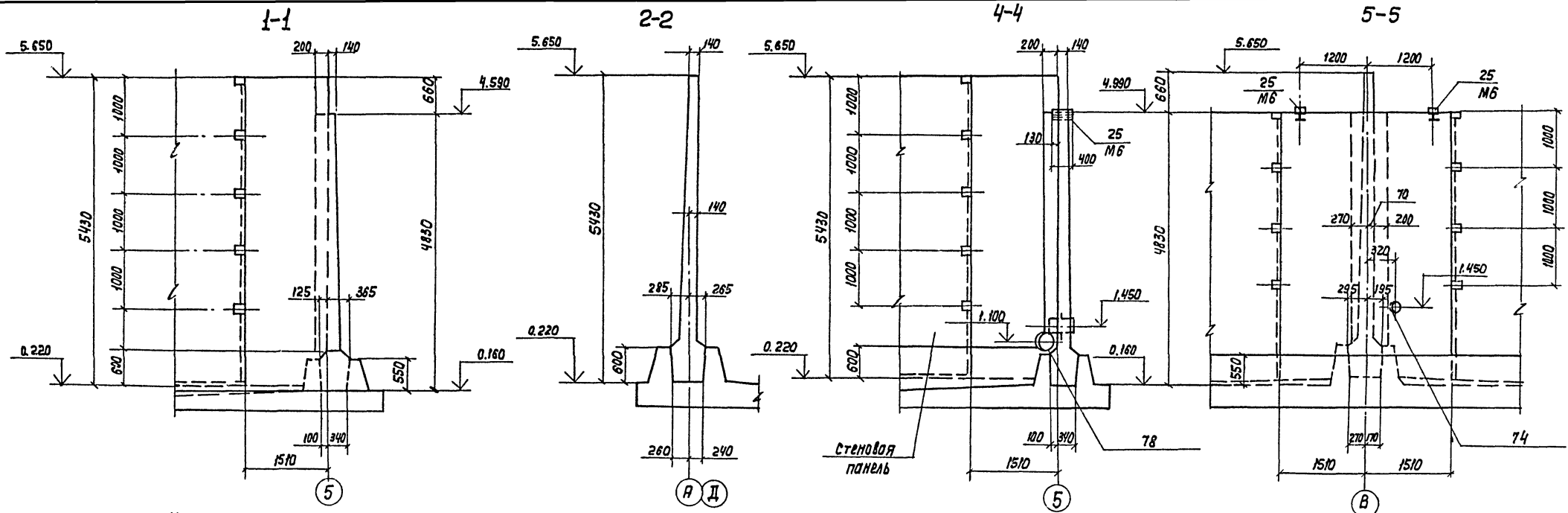
Ум-11
План



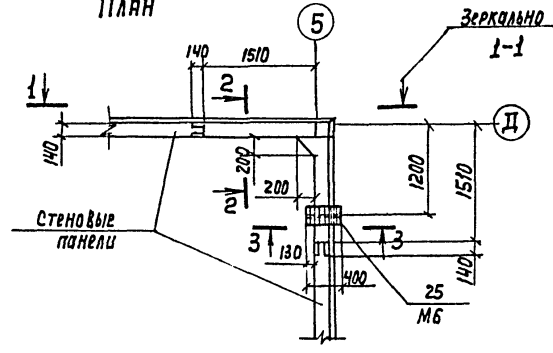
1. Совместно с данным см. л.л. КЖ-16, 32.
2. Спецификация элементов см. л.кж-27.

Согласовано
 Ум-6, 7, 10, 11
 Подпись и дата

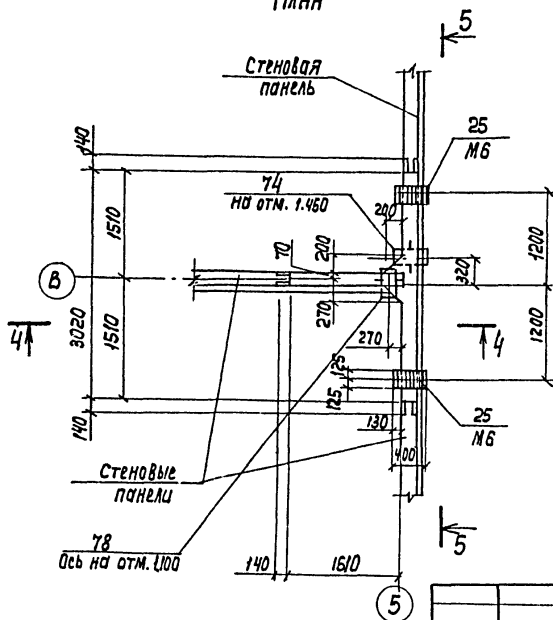
ТП 902-2-442.87-КЖ			
Им.ж. Петров-Водкин	Им.ж. Цветкова	Им.ж. Руч.г. Семенова	Им.ж. Гил. Чирков
Им.ж. Плещ. Козловичер	Им.ж. Кант. Козловичер	Им.ж. Кош.г. Ялышуплер	
Привязан		Блок двухкоридрных азратенков с размерами коридора 6,4,6,4,2м и вторичных отстойников (2секции)	
		Маналитные участки стен Ум-6, 7, 10, 11.	
		Опалубочный чертеж	
Стация	Лист	Листов	СООЗВОДКАНАПРОЕКТ
Р	23		



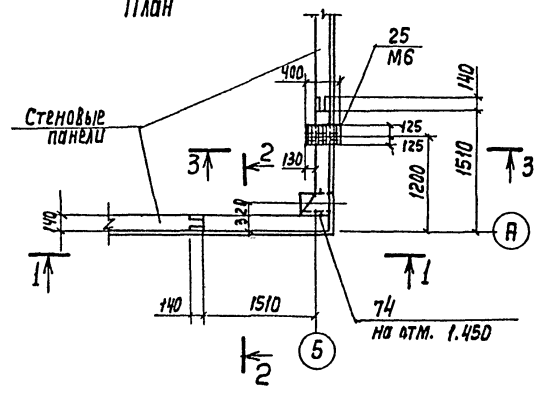
УМ-14 ПЛАН



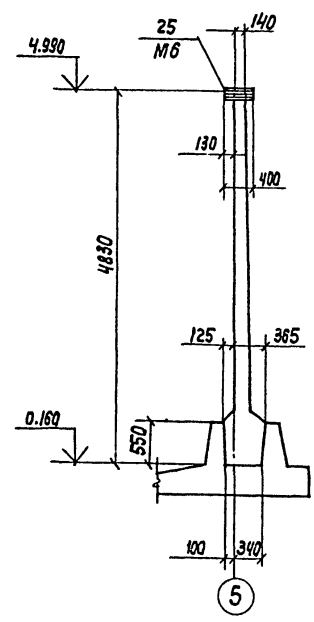
УМ-15 ПЛАН



УМ-13 ПЛАН



3-3



1. Совместно с данным см. л.л. КИ-16, 33, 35.
2. Спецификация элементов см. л. КИ-28

ТЛ 902- 2-442.87 - КИ

УИ.п. №	Имя	Фамилия	Подпись	Дата	Страна	Лист	Листов
УИ.п. №	Петрапов	Игорь			Р	25	
УИ.п. №	Цветкова	Евгения					
УИ.п. №	Семенова	Светлана					
УИ.п. №	Чирков	Владимир					
УИ.п. №	Козлов	Александр					
УИ.п. №	Козлов	Александр					
УИ.п. №	Козлов	Александр					

СПЕЦИФИКАЦИЯ МОНОЛИТНЫХ УЧАСТКОВ СТЕН

Код	Обозначение	Наименование	Кол.	Примечание
Р4	1	ТП902-2-428.87-КМ.И.З.0.02	6	1,2 кг
Р4	2	3.0.03	1	2,0 кг
	73	5.900-2 **	1	16,0 кг
		<u>Детали</u>		
		Я-III-10-ГОСТ 5781-82*		
Б4	4	Лист 33	50	3,0 кг
Б4	5*	То же	5	2,9 кг
Б4	6	"	2	0,8 кг
Б4	7*	"	2	3,0 кг
Б4	8*	"	2	3,0 кг
Б4	9	"	5	2,0 кг
Б4	10*	"	2	2,1 кг
Б4	11	"	15	1,0 кг
Б4	12*	"	6	1,1 кг
Б4	13*	"	15	0,6 кг
		Я-III-16 - ГОСТ 5781-82*		
Б4	14*	"	4	7,6 кг
Б4	15*	"	2	3,6 кг
Б4	16*	"	7	7,3 кг
Б4	17*	"	6	7,4 кг
Б4	18*	"	9	5,4 кг
Б4	19*	"	6	5,7 кг
Б4	20*	"	27	2,8 кг
Б4	21*	"	18	3,0 кг
Б4	22*	"	24	2,5 кг
Б4	23*	"	45	1,6 кг
Б4	24*	"	2	3,4 кг
Б4	27**	"	8	2,2 кг
		<u>Материалы</u>		
		М ³		
		Бетон класса В15, F [] W4		
		ЧМ-3 (шт.1)		
		<u>Сборочные единицы</u>		
		Изделия закладные		
Р4	1	ТП902-2-428.87- КМ.И.З.0.02	8	1,2 кг
Р4	26	3.0.06	2	1,6 кг
Р4	72	3.0.05	1	21,2 кг
Р4	3	3.0.04	2	1,6 кг
	74	5.900-2	2	27,8 кг

Код	Обозначение	Наименование	Кол.	Примечание
		<u>Детали</u>		
		Я-III-10-ГОСТ 5781-82*		
Б4	4	Лист 33	46	3,0 кг
Б4	44	То же	8	2,8 кг
Б4	11	"	20	1,0 кг
Б4	12*	"	8	1,1 кг
Б4	13*	"	20	0,6 кг
Б4	45	"	8	2,8 кг
Б4	46	"	12	3,3 кг
		Я-III-16 - ГОСТ 5781-82*		
Б4	20*	"	40	2,8 кг
Б4	21*	"	24	3,0 кг
Б4	22*	"	24	2,5 кг
Б4	23*	"	60	1,6 кг
Б4	27	"	8	2,2 кг
Б4	47	"	24	7,3 кг
Б4	48	"	4	2,6 кг
Б4	54	"	16	7,1 кг
Б4	55	"	8	2,3 кг
Б4	56*	"	8	3,0 кг
		<u>Материалы</u>		
		М ³		
		Бетон класса В15, F [] W4		
		ЧМ-4 (шт.1)		
		<u>Сборочные единицы</u>		
		Изделия закладные		
Р4	72	ТП902-2-428.87- КМ.И.З.0.05	1	21,2 кг
Р4	1	3.0.02	8	1,2 кг
Р4	3	3.0.04	5	1,6 кг
Р4	26	3.0.06	2	1,6 кг
	74	5.900-2	1	27,8 кг
		<u>Детали</u>		
		Я-III-10-ГОСТ 5781-82*		
Б4	4	Лист 33	46	3,0 кг
Б4	11	То же	20	1,0 кг
Б4	12*	"	8	1,1 кг
Б4	13*	"	20	0,6 кг
Б4	44	"	8	2,8 кг
Б4	45	"	8	2,8 кг
Б4	46	"	12	3,3 кг

** Только для ЧМ-2

Код	Обозначение	Наименование	Кол.	Примечание
		<u>Детали</u>		
		Я-III-16-ГОСТ 5781-82*		
Б4	20*	Лист 33	40	2,8 кг
Б4	21*	То же	20	3,0 кг
Б4	22*	"	24	2,5 кг
Б4	23*	"	60	1,6 кг
Б4	27	"	8	2,2 кг
Б4	47	"	24	7,3 кг
Б4	48	"	4	2,6 кг
Б4	54	"	16	7,1 кг
Б4	55	"	8	2,3 кг
Б4	56*	"	8	3,0 кг
		<u>Материалы</u>		
		М ³		
		Бетон класса В15, F [] W4		
		ЧМ-8,9 (по шт)		
		<u>Сборочные единицы</u>		
		Изделия закладные		
Р4	1	ТП902-2-428.87- КМ.И.З.0.01	1	1,2 кг
		Сетки арматурные		
Р4	80	ТП902-2-428.87-КМ.И.З.0.01	2	105,6 кг
		<u>Детали</u>		
		Я-1-8-ГОСТ 5781-82*		
Б4	50*	Лист 33	22	0,4 кг
Б4	51*	То же	22	0,3 кг
Б4	52*	"	22	0,1 кг
Б4	53*	"	9	1,7 кг
		Я-III-12-ГОСТ 5781-82*		
Б4	49	"	8	1,4 кг
		<u>Материалы</u>		
		М ³		
		Бетон класса В15, F [] W4		

* Позиции см. ведомость деталей л. КМ-33.

совместно с данным см. л. КМ-21, 22, 24, 29, 30, 31, 33, 35

ТП902-2-442.87 - КМ			
Изм.	Петраповская	Исполн.	
Цикл	Цветкова	Исполн.	
Рук. гр.	Семёнова	Исполн.	
Гип	Чарков	Исполн.	
Гл. спец.	Бозловичер	Исполн.	
Н. контр.	Бозловичер	Исполн.	
Нач. отд.	Васильев	Исполн.	
Изм. №:			
Блок вых. коридорных азартенкоб с размерами коридора 6,4х6,42м и вторичных отстойников (Зсекции)		Строия	Лист
СПЕЦИФИКАЦИЯ МОНОЛИТНЫХ УЧАСТКОВ СТЕН ЧМ-1, 2, 3, 4, 6, 9		Р	26
СОВМЕЩЕНА С ДРУГОИМИ ЛИСТАМИ			

Спецификация монолитных участков стен

Альбом №

Формат	Зона	Паз	Обозначение	Наименование	Кол.	Примечание
1	2	3	4	5	6	7
				УМ-5 (шт. 1)		
				Сборочные единицы		
				Изделия закладные		
Я4	1	Т П 902-2-428.87-КН.И.З.О.02	М1	Сальник для тр. Ду=800	3	1,2кг
	75	5.900-2		Ек=300	1	78,5кг
				Сетки арматурные		
Я4	79	Т П 902-2-428.87-КН.И.З.О.01	с9		2	206,1кг
				<u>ДЕТАЛИ</u>		
				А-1-8-ГОСТ 5781-82*		
Б4	35*		Лист 33	Е ср=1880	10	0,4кг
Б4	36*		То же	Е=500	18	0,2кг
Б4	37*		"	Е=380	14	0,2кг
Б4	38*		"	Е=2500	8	1,0кг
				А-III-10-ГОСТ 5781-82*		
Б4	33		"	Е=2100 ÷ 2400	5	1,4кг
Б4	34*		"	Е=2260	13	1,4кг
Б4	39		"	Е=2400	4	1,5кг
				А-III-12-ГОСТ 5781-82*		
Б4	28		"	Е=3280	4	2,9кг
Б4	29		"	Е=1150	8	1,0кг
Б4	32*		"	Е=3500	2	3,1кг
				А-III-16-ГОСТ 5781-82*		
Б4	30*		"	Е=3780	6	6,1кг
Б4	31		"	Е=2700	6	4,3кг
				<u>Материалы</u>	М ³	
				Бетон класса В15, F [], W4	3,35	
				<u>ДЕТАЛИ</u>		
				А-III-10-ГОСТ 5781-82*		
Б4	4		"	Е=4810	38	3,0кг
Б4	11		"	Е=1580	8	1,0кг
Б4	12*		"	Е=1800	4	1,1кг
Б4	13*		"	Е ср=940	8	0,6кг
Б4	40		"	Е=3000	10	1,8кг
Б4	41		"	Е=3280	4	2,0кг
				А-III-16-ГОСТ 5781-82*		
Б4	20*		"	Е=1780	18	2,8кг
Б4	21*		"	Е=1920	12	3,0кг
Б4	22*		"	Е=1680	24	2,5кг
Б4	23*		"	Е ср=1015	30	1,6кг
Б4	42		"	Е=3000	18	4,7кг
Б4	43		"	Е=3280	8	5,2кг
Б4	57		"	Е=3130	4	4,9кг
				<u>Материалы</u>	М ³	
				Бетон класса В15, F [], W4	4,62	

1	2	3	4	5	6	7
				А-III-16-ГОСТ 5781-82*		
Б4	20*		Лист 33	Е=1780	18	2,8кг
Б4	21*		То же	Е=1920	12	3,0кг
Б4	22*		"	Е=1680	24	2,5кг
Б4	23*		"	Е ср=1015	30	1,6кг
Б4	42		"	Е=3000	18	4,7кг
Б4	43		"	Е=3280	12	5,2кг
				<u>Материалы</u>	М ³	
				Бетон класса В15, F [], W4	4,65	
				<u>УМ-7 (шт. 1)</u>		
				<u>Сборочные единицы</u>		
				Изделия закладные		
Я4	72	Т П 902-2-428.87-КН.И.З.О.05	М5		1	21,2кг
Я4	3	3.0.07	М3		3	1,6 кг
Я4	26	3.0.06	М7		4	1,6 кг
	74	5.900-2	Сальник для тр. Ду=300, Ек=300		1	27,8кг
			<u>ДЕТАЛИ</u>			
				А-III-10-ГОСТ 5781-82*		
Б4	4		Лист 33	Е=4810	38	3,0 кг
Б4	11		То же	Е=1580	10	1,0кг
Б4	12*		"	Е=1800	4	1,1кг
Б4	13*		"	Е ср=940	10	0,6кг
Б4	40		"	Е=3000	10	1,8кг
Б4	41		"	Е=3280	4	2,0кг
				А-III-16-ГОСТ 5781-82*		
Б4	20*		"	Е=1780	18	2,8кг
Б4	21*		"	Е=1920	12	3,0кг
Б4	22*		"	Е=1680	24	2,5кг
Б4	23*		"	Е ср=1015	30	1,6кг
Б4	42		"	Е=3000	18	4,7кг
Б4	43		"	Е=3280	8	5,2кг
Б4	57		"	Е=3130	4	4,9кг
				<u>Материалы</u>	М ³	
				Бетон класса В15, F [], W4	4,62	

* Позиции см. ведомость деталей л. КН-33

Совместно с данным см. л. л. КН-21, 23, 31, 32, 33, 35

1	2	3	4	5	6	7
				УМ-10, 11 (по 1шт.)		
				Сборочные единицы		
				Сетки арматурные		
Я4	80	Т П 902-2-428.87-КН.И.З.О.01	С10		2	105,6 кг
				<u>ДЕТАЛИ</u>		
				А-1-8-ГОСТ 5781-82*		
Б4	50*		Лист 33	Е=1060	22	с.4кг
Б4	51*		То же	Е=180	22	0,3кг
Б4	52*		"	Е=320	22	0,1кг
Б4	53*		"	Е=4340	9	1,7кг
				А-III-12-ГОСТ 5781-82*		
Б4	49		"	Е=1610	8	1,4кг
				<u>Материалы</u>	М ³	
				Бетон класса В15, F [], W4	1,51	
				УМ-16 (шт. 1)		
				<u>Сборочные единицы</u>		
				Изделия закладные		
Я4	76	Т П 902-2-428.87-КН.И.З.О.03	М4		2	1,2 кг
Я4	77	3.0.04	М3		1	1,6 кг
			Механические черт.	Рама затвора 800x900	1	
				<u>ДЕТАЛИ</u>		
				А-1-6-ГОСТ 5781-82*		
Б4	58		Лист 33	Е=980	4	0,2 кг
				А-1-10-ГОСТ 5781-82*		
Б4	59		То же	Е=1330	10	0,8 кг
Б4	60*		"	Е=520	8	0,3 кг
Б4	61*		"	Е=240	6	0,1 кг
Б4	62		"	Е=980	4	0,6 кг
Б4	63*		"	Е=590	4	0,4 кг
Б4	64*		"	Е=1240	2	0,8 кг
Б4	65*		"	Е=1150	7	0,7 кг
				<u>Материалы</u>	М ³	
				Бетон класса В15, F [], W4	0,19	

Т П 902-2-442.87 - КН

И.И.И.	Петропавловская	С.И.И.				
И.И.И.	Цвиркова	С.И.И.				
Р.У.К. З.Р.	Семенова	С.И.И.				
ГИП	Чирков	С.И.И.				
Гл. спец.	Козловичер	С.И.И.				
Н. Контр.	Козловичер	С.И.И.				
Нач. отд.	Козловичер	С.И.И.				

Блок двухкоридорных взростенных с размерами коридора 6x4,6x4,2м и вторичных отстойников (2 секции)

Спецификация
Монолитных участков стен
УМ-5, 6, 7, 10, 11, 16

Спецификация монолитных участков стен

Лобок II

Ряд	Знак	Поз.	Обозначение	Наименование	кол.	приме- чание.
1	2	3	4	5	6	7
				<u>УМ-12 (шт. I)</u>		
				<u>Сборочные единицы</u>		
				<u>Изделия закладные</u>		
А4	1		ТП 902-2-428.87-КЖ.И.З.О.02	М1	4	1.2 кг
А4	26		3.0.06	М7	2	1.6 кг
А4	3		3.0.04	М3	4	1.6 кг
	74		5.900-2	Сальник для тр. Ду=300, Рк=300	1	27.8 кг
				<u>Детали</u>		
				А-III-10-ГОСТ 5781-82 *		
Б4	12*		лист 33	Р=1800	4	1.1 кг
Б4	13*		то же	Рср=940	8	0.6 кг
Б4	40		"	Р=3000	10	1.8 кг
Б4	41		"	Р=3280	4	2.0 кг
Б4	46		"	Р=5410	12	3.3 кг
Б4	4		"	Р=4810	25	3.0 кг
Б4	11		"	Р=1580	8	1.0 кг
				А-III-16-ГОСТ 5781-82 *		
Б4	21*		"	Р=1920	12	3.0 кг
Б4	22*		"	Р=1680	16	2.5 кг
Б4	23*		"	Рср=1015	34	1.6 кг
Б4	42		"	Р=3000	18	4.7 кг
Б4	43		"	Р=3280	12	5.2 кг
Б4	48		"	Р=1620	4	2.6 кг
Б4	55		"	Р=1480	4	2.3 кг
Б4	56*		"	Р=1880	8	3.0 кг
Б4	20*		"	Р=1780	22	2.8 кг
				<u>Материалы</u>		
				Бетон класса В15, F [] , W4		5.10
				<u>УМ-13 (шт. I)</u>		
				<u>Сборочные единицы</u>		
				<u>Изделия закладные</u>		
А4	25		ТП902-2-428.87-КЖ.И.З.О.05	М6	1	7.7 кг
	74		5.900-2	Сальник для тр. Ду=300, Рк=300	1	27.8 кг
				<u>Детали</u>		
				А-III-10-ГОСТ 5781-82 *		
Б4	4		лист 33	Р=4810	14	3.0 кг
Б4	11		то же	Р=1580	9	1.0 кг
Б4	12*		"	Р=1800	2	1.1 кг
Б4	13*		"	Рср=940	2	0.6 кг
Б4	66*		"	Р=3600	4	2.2 кг
Б4	68*		"	Р=1950	2	1.2 кг
Б4	70*		"	Р=3340	8	2.1 кг
Б4	46		"	Р=5410	14	3.3 кг
				А-III-16-ГОСТ 5781-82 *		
Б4	20*		"	Р=1780	9	2.8 кг
Б4	21*		"	Р=1920	6	3.0 кг
Б4	22*		"	Р=1680	8	2.5 кг
Б4	23*		"	Рср=1015	21	1.6 кг

* Позиции см. ведомость деталей к Ж-33

Совместно с данным см. л. л. КЖ-24, 25, 33, 35.

Привязки

УИВ. №

1	2	3	4	5	6	7
Б4	48		лист 33	Р=1620	4	2.6 кг
Б4	55		то же	Р=1480	4	2.3 кг
Б4	56*		"	Р=1880	8	3.0 кг
Б4	57*		"	Р=3500	12	5.5 кг
Б4	69*		"	Р=1900	6	3.0 кг
Б4	71*		"	Р=3240	5	5.1 кг
			<u>Материалы</u>			
				Бетон класса В15, F [] , W4		3.52
				<u>УМ-15 (шт. I)</u>		
				<u>Сборочные единицы</u>		
				<u>Изделия закладные</u>		
А4	25		ТП902-2-428.87-КЖ.И.З.О.05	М6	2	7.7 кг
	74		5.900-2	Сальник для тр. Ду=300, Рк=300	1	27.8 кг
	78		5.900-2	Сальник для тр. Ду=300, Рк=300	1	48.3 кг
				<u>Детали</u>		
				А-III-10-ГОСТ 5781-82 *		
Б4	11		лист 33	Р=1580	8	1.0 кг
Б4	12*		то же	Р=1800	4	1.1 кг
Б4	13*		"	Рср=940	8	0.6 кг
Б4	40		"	Р=3000	10	1.8 кг
Б4	41		"	Р=3280	4	2.0 кг
Б4	46		"	Р=5410	12	3.3 кг
Б4	4		"	Р=4810	25	3.0 кг
				А-III-16-ГОСТ 5781-82 *		
Б4	20*		"	Р=1780	22	2.8 кг
Б4	21*		"	Р=1920	12	3.0 кг
Б4	22*		"	Р=1680	16	2.5 кг
Б4	23*		"	Рср=1015	34	1.6 кг
Б4	42		"	Р=3000	18	4.7 кг
Б4	43		"	Р=3280	12	5.2 кг
Б4	48		"	Р=1620	4	2.6 кг
Б4	55		"	Р=1480	4	2.3 кг
Б4	56*		"	Р=1880	8	3.0 кг
Б4	27		"	Р=1400	16	2.2 кг
				<u>Материалы</u>		
				Бетон класса В15, F [] , W4		5.10

ТП902-2-442.87-КЖ

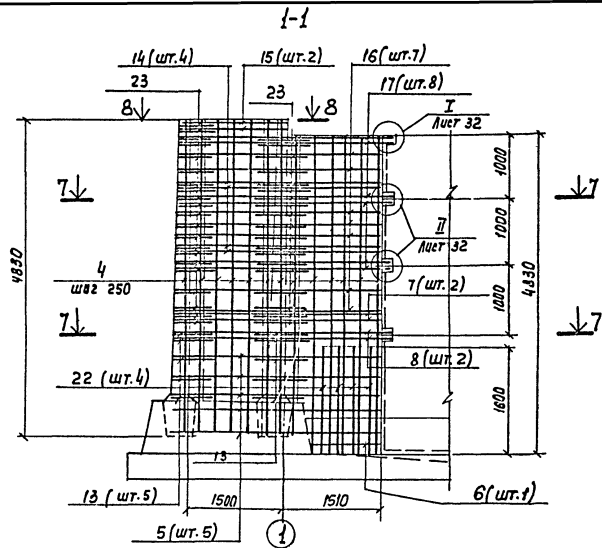
И.м.	Иеринская	Зинаида	И.м.	Иванова	Зинаида	И.м.	Иванова	Зинаида
Р.м.	Рязань	Рязань	Р.м.	Рязань	Рязань	Р.м.	Рязань	Рязань
И.п.	Иванов	Иванов	И.п.	Иванов	Иванов	И.п.	Иванов	Иванов
И.к.	Иванов	Иванов	И.к.	Иванов	Иванов	И.к.	Иванов	Иванов
И.ч.	Иванов	Иванов	И.ч.	Иванов	Иванов	И.ч.	Иванов	Иванов

блок обмуровочных отверстий в стенах коридора б.ч. 6х42м и сборочных отстойников (секций)

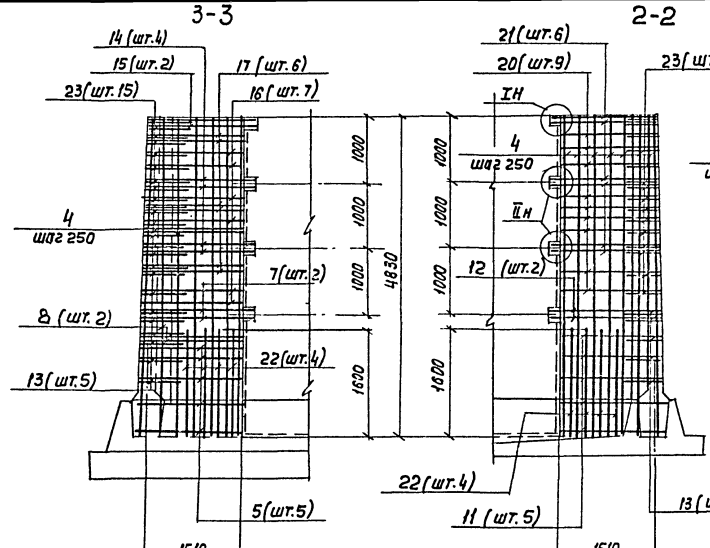
Спецификация монолитных участков стен

УМ -12, 13, 14, 15.

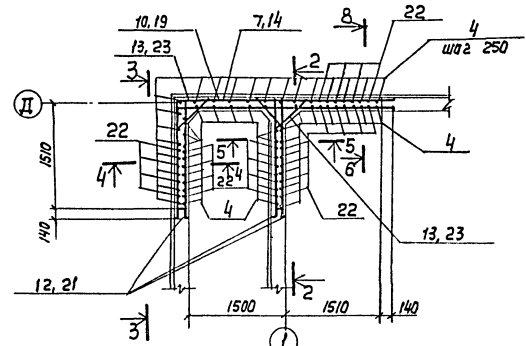
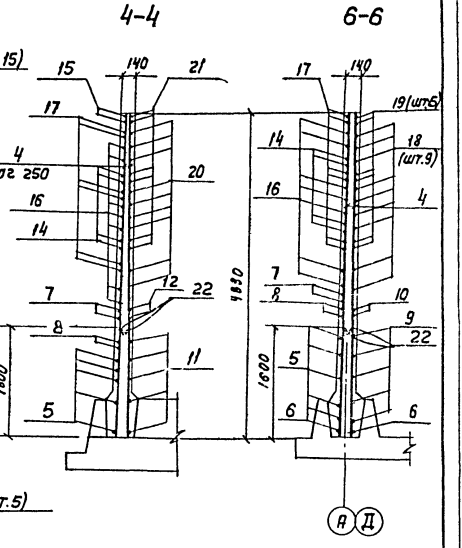
Коп. Доценко



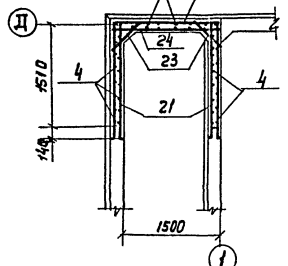
УМ-2. План 7-7



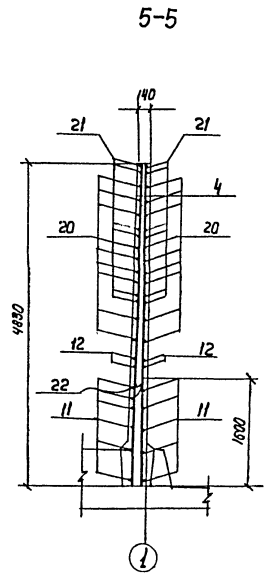
УМ-2. План 8-8



УМ-1. План 7-7



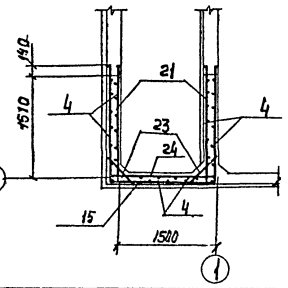
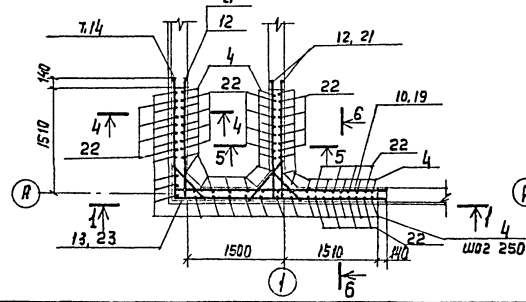
УМ-1. План 8-8



5-5

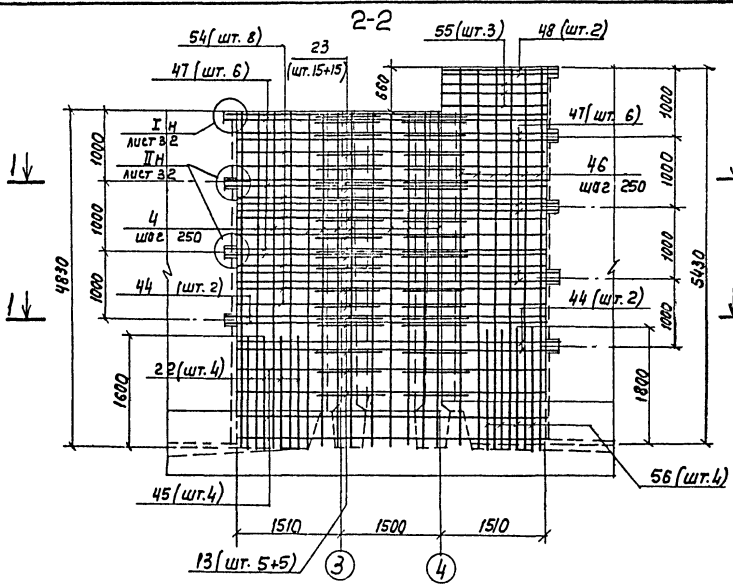
1. Совместно с данным см. л.л. КИ-21,26.
 2. Защитный слой бетона - 20мм.
 3. Позиции „13“ приварить к поз. „5,8,11,12“, позиции „23“ приварить к поз. „14-21“, остальные соединения вязаные.
 4. Длина поз. „5÷21“ уточняется по месту.
 5. В месте пропуски сальника арматуры в УМ-2 обрезать по месту, концы обрезанной арматуры приварить к корпусу сальника.
- Деталь армирования отверстий см. л.л. КИ-30.

УМ-1 ПРОЯ. ПОДП. И ЗАДАЧА ВЗАИМ-ОТН.

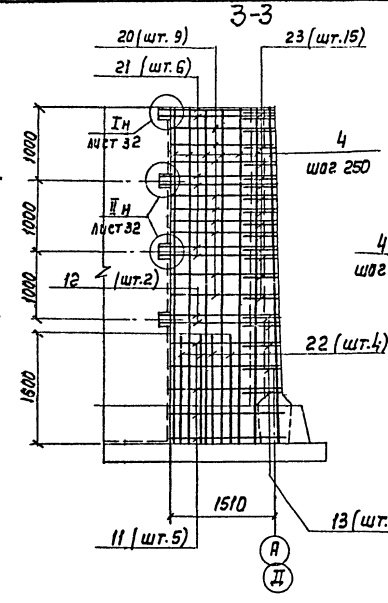


ТЛЭ02-Э-442.81 - КИ					
И.И.	И.И.	И.И.	И.И.	И.И.	И.И.
И.И.	И.И.	И.И.	И.И.	И.И.	И.И.
И.И.	И.И.	И.И.	И.И.	И.И.	И.И.
И.И.	И.И.	И.И.	И.И.	И.И.	И.И.
И.И.	И.И.	И.И.	И.И.	И.И.	И.И.
И.И.	И.И.	И.И.	И.И.	И.И.	И.И.
И.И.	И.И.	И.И.	И.И.	И.И.	И.И.
И.И.	И.И.	И.И.	И.И.	И.И.	И.И.
И.И.	И.И.	И.И.	И.И.	И.И.	И.И.
И.И.	И.И.	И.И.	И.И.	И.И.	И.И.

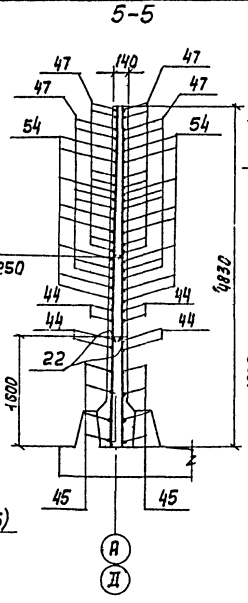
Вальсман



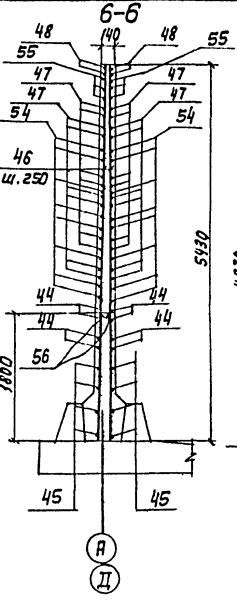
УМ-4 ПЛАН 1-1



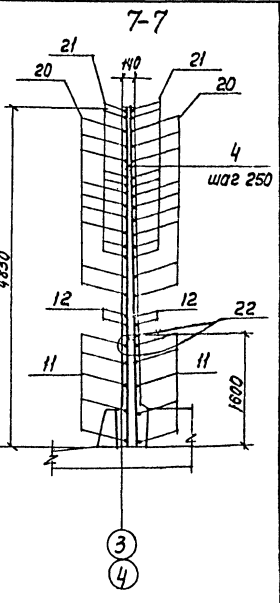
3-3



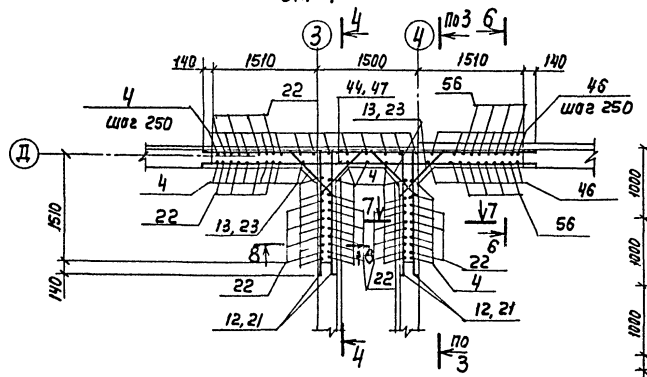
5-5



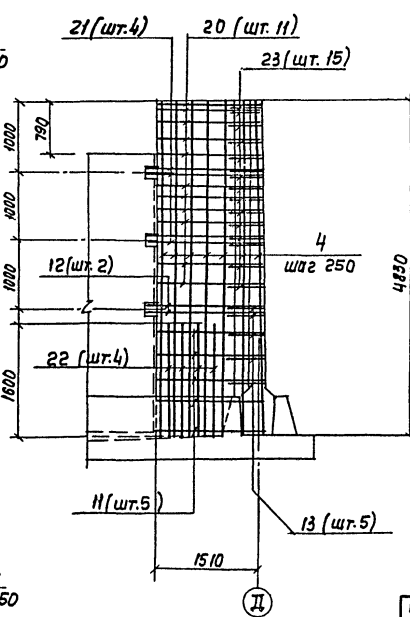
6-6



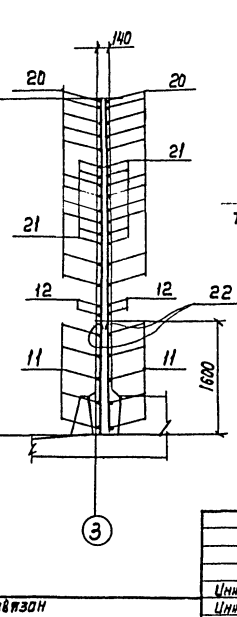
7-7



УМ-3 ПЛАН 1-1



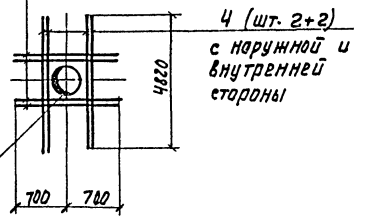
4-4



8-8

Деталь армирования отверстий

27 (шт. 2+2)
с наружной и
внутренней
сторон



Сальник для
тр. Ду = 200; 300

1. Согласно с данным см. л.л. КН-22,26.
2. В местах пропусков сальников арматуру обрезать по месту, концы обрезанной арматуры приварить к корпусу сальника.
3. Защитный слой бетона - 20 мм.
4. Позиции "13" приварить к поз. "11, 12, 44, 45", позиции "23" приварить к поз. "20, 21, 47, 54", остальные соединения вязаные.
5. Длина поз. "11, 12, 20, 21" уточняется по месту.

ТЛ902-2-442.87-КН

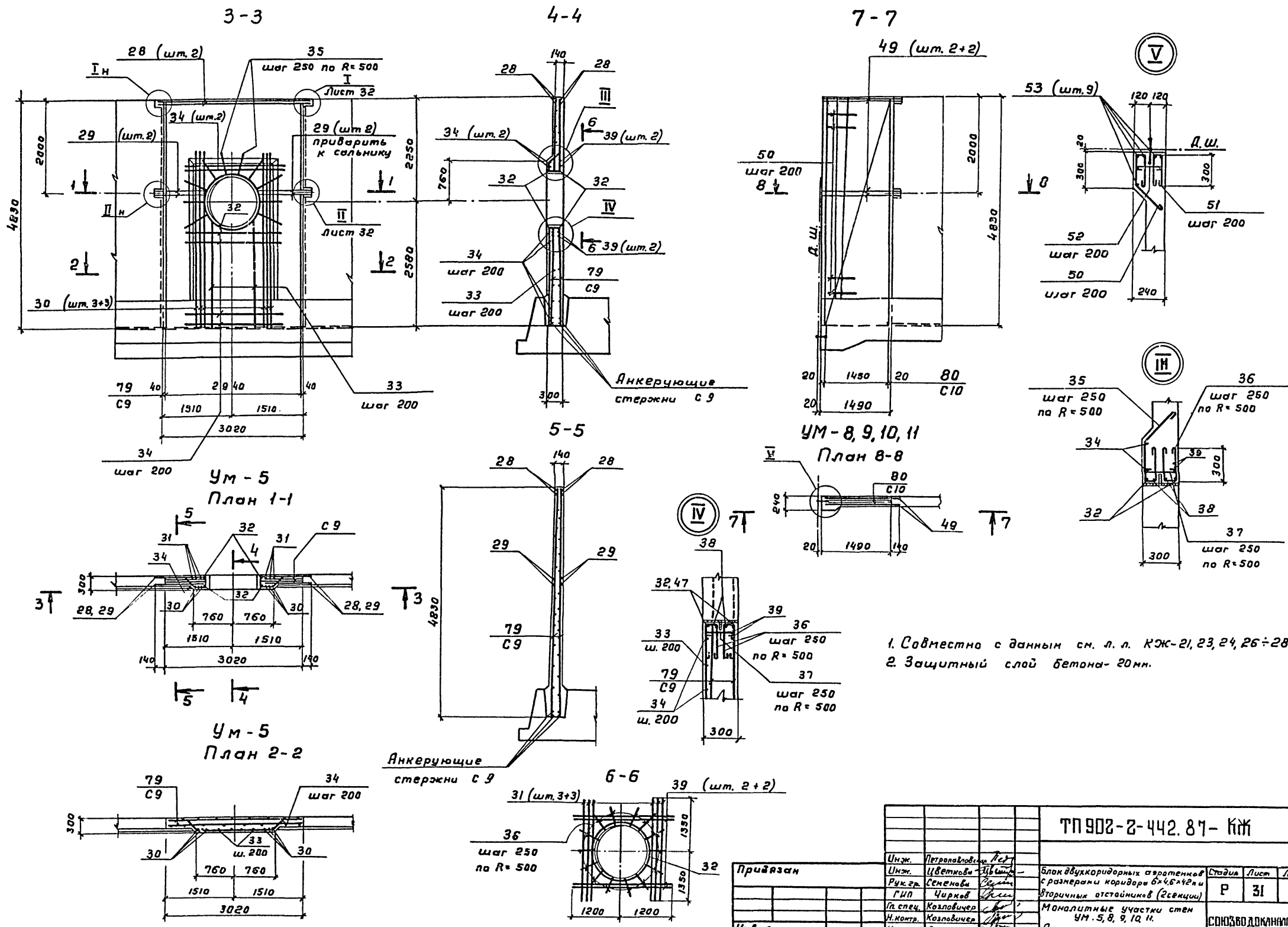
Привязан	Имя	Петрапов	Блок двучкариарные азрогелок с размерами кардана 6x4x4x4 и втягивных отстойников (2секция)	Страниц	Лист	Листов
	Имя	Четкова		Р	30	
	Руч. вв.	Семенова	Паналитные узелки стен УМ 3, 4.			
	РП	Чирков				
	Ра. спец.	Козлов	Арматурный чертёж.			
	М. контр.	Козлов				
	Нов. отд.	Вальсман				

Копир. Лавренко

22574-03 33

Формат А2

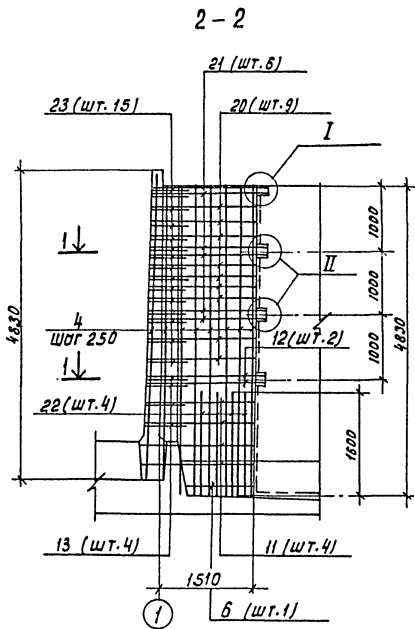
Имя, и табл., Подпись и дата, Взам. инв. №



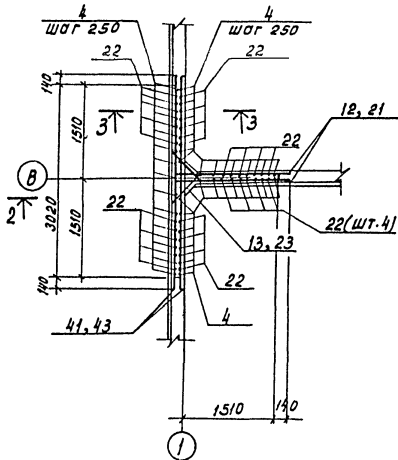
1. Совместно с данным см. л. л. КЖ-21, 23, 24, 26 ÷ 28.
 2. Защитный слой бетона - 20мм.

Шифр листа: Показать и дата: Визн. шифр. л.

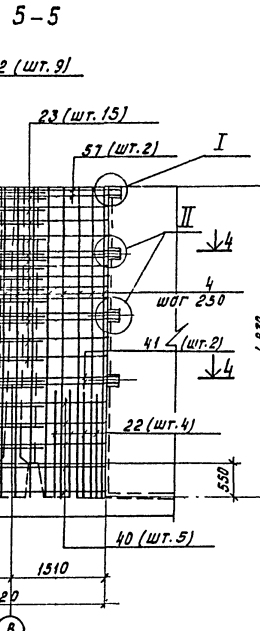
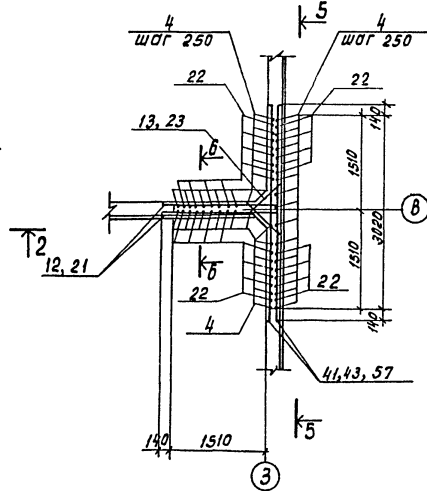
ТП 902-2-442.87- КЖ						
Инж.	Петрапов	Рез	Блок двухкоридорных створенных с размерами коридора 6*4.6*4.2 и вторичных отстойников (2секции)	Статус	Лист	
Инж.	Цветкова	Рез		Р	31	
Рук.гр.	Семенова	Рез		СДЮЗВО ДОКНАПРОЕКТ		
Гип	Чирков	Рез				
Ин. спец.	Козлов	Чер	Маналитные участки стен УМ-5, 8, 9, 10, 11.	22574-03 34 Формат А2		
Н. контр.	Козлов	Чер	Арматурный чертеж.			
Нач. отд.	Алтышев	Чер	Арматурный чертеж.			



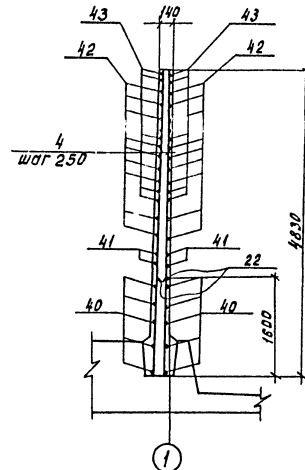
УМ-6, ПЛАН 1-1



УМ-7, ПЛАН 4-4

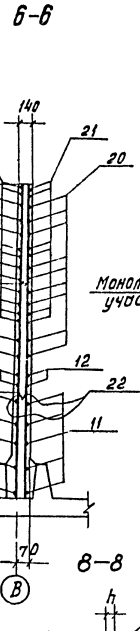


3-3



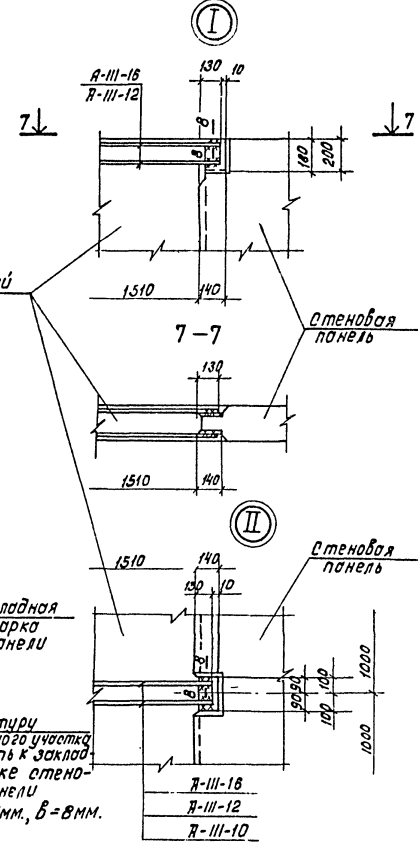
ПРИБАВОН:

Инд. №



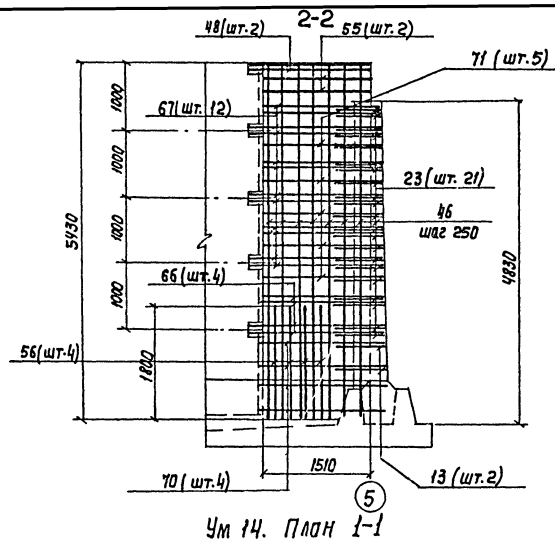
6-6

Закладная марка панели
 Арматура монолитного участка приварить к закладной марке стеновой панели
 шаг $h=4$ мм, $b=8$ мм.

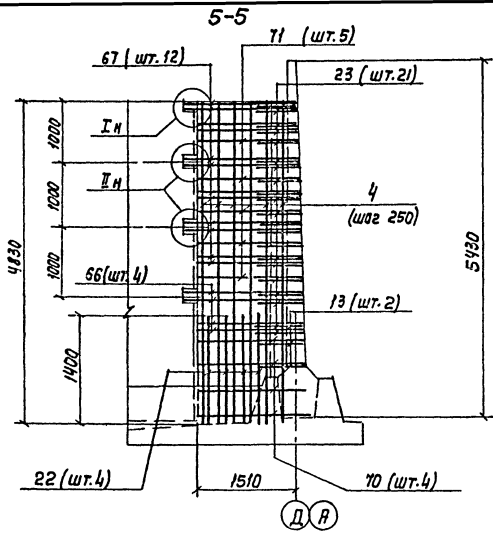


1. Совместно с данным см. л. л. КЖ-23, 27.
2. Защитный слой бетона - 20 мм.
3. Позиции "13" приварить к поз., 11, 12, 40, 41; позиции "23" приварить к поз., 20, 21, 42, 43, 57; остальные соединения вязаные.
4. Длина поз. "11, 12, 21" уточняется по месту.

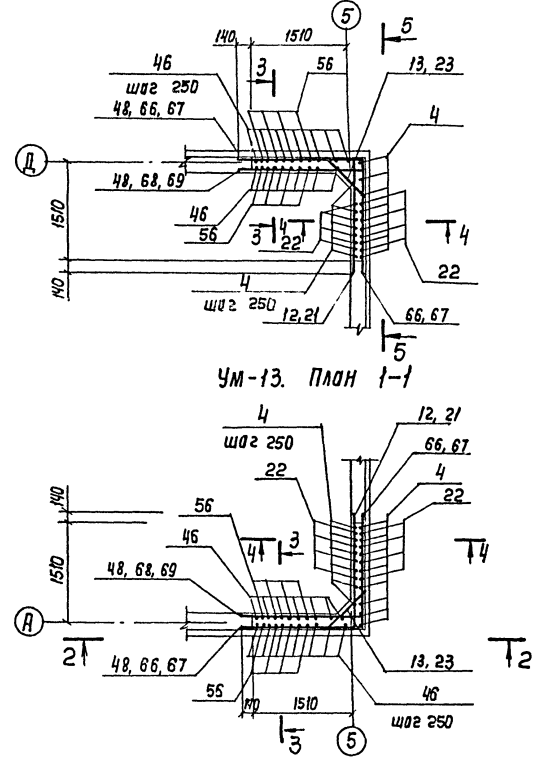
ТП902 - 2-442.87-К Ж			
И.м. Петровская Р.С.	И.м. Цветкова З.В.	Блок двухкоридорных стартенков с размерами коридора 64.6 x 42 м и вторичных вставочных (2 секции)	Стенная панель
Р.к.з. Ар. Семенова	Г.П. Чиркова	Монолитные участки стен 4 м - 6, 7.	Р 32
Гл. спец. Козловцев	И.контр. Козловцев	Арматурный черт.ж.	СОЮЗВОДОКАНАЛПРОЕКТ
И.контр. Козловцев	И.контр. Козловцев	кап. доп. черт.ж.	22574-03 35 Формат А2



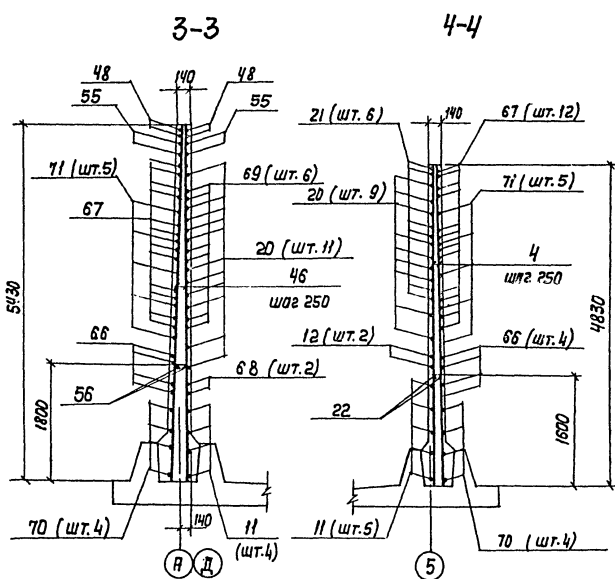
Ум 14. ПЛАН 1-1



Ум 14. ПЛАН 5-5



Ум-13. ПЛАН 1-1



Ум-13. ПЛАН 3-3

Ум-13. ПЛАН 4-4

Ведомость деталей

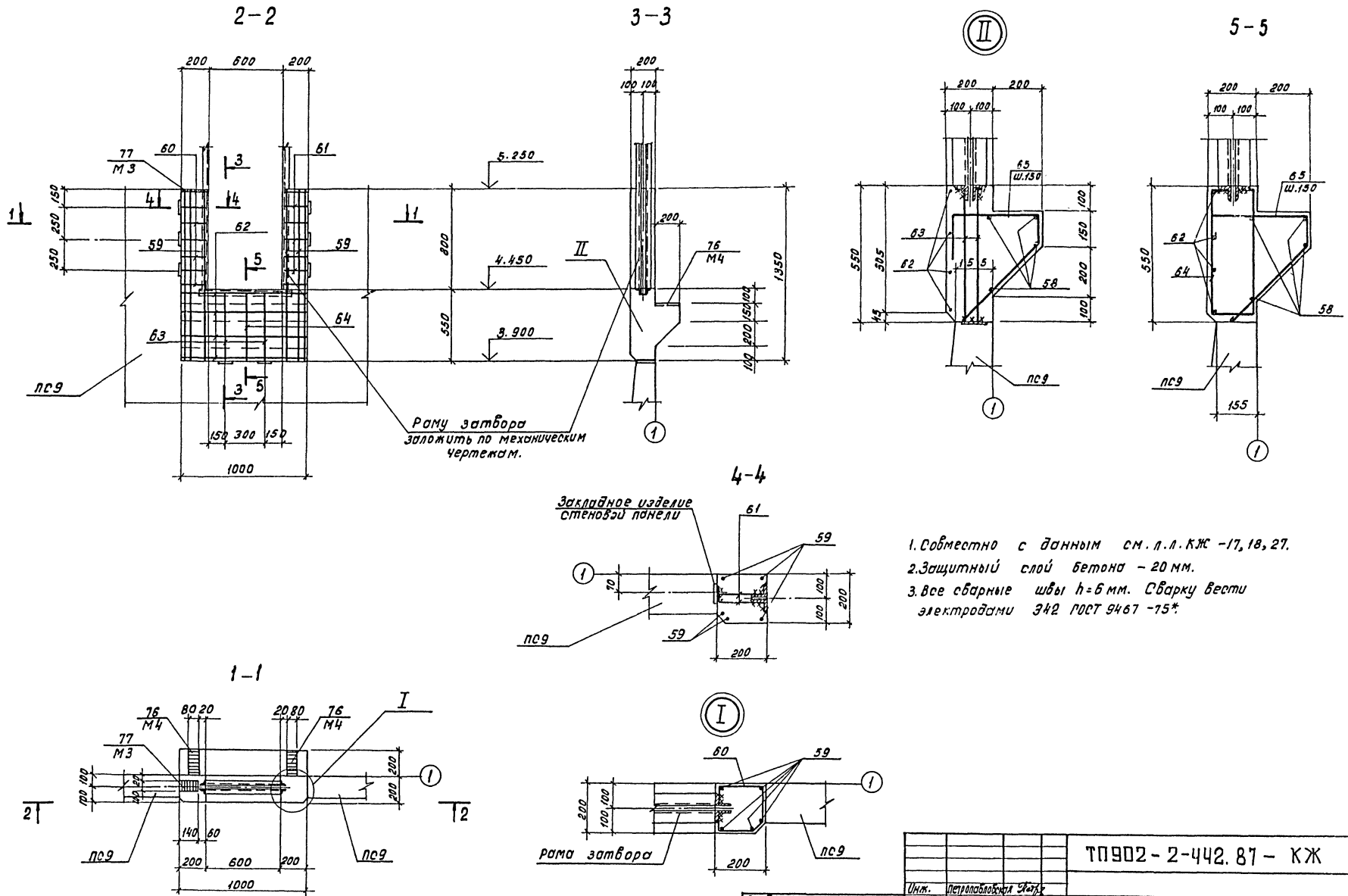
№з.	Э С К И З	№з.	Э С К И З
5	1580 5200	34	1500 50 15°
7	1720 3200	35	300 250 ± 350 100 15°
8	1500 3340	36	300 100 300
10	3300 100	37	280
12	1700 100	38	2400
13	150 100 710 ± 770 100 15°	50	300 200 300 60 15°
14	1640 3150	51	300 300 80
15	350 1600 100	52	220
16	1180 3150	53	4240
17	3240 1480	56	1780 100
18	300 3150	60	50 160 100 50 50 110 50
19	300 3290	61	50 190
20	1480 300	63	540 50
21	1620 300	64	50 490 100 50 490
22	1580 100	65	350 150 100 150 15°
23	150 200 550 ± 680 200	66	1750 30 1850 100 15°
24	300 1580 300	67	1800 1700
30	5° 380 3300 100	68	100 1850
32	150 300 120	69	100 1800
		70	100 1120 1620
		71	1570 1670

1. Соответна с данным см. л.л. КН-25.28.
2. В месте же пропущено сальников армировку обрезать по месту, концы обрезанной армировки приварить к корпусу сальника. Деталь армирования отверстий см. л. КН-30.
3. Длина горизонтальных стержней уточняется по месту.

ТЛ 902-2-442.87- КН

Имя	Петропольская	Страна	Украина	Лист	33
Фамилия	Цеткова	Специальность	Инженер-проектировщик	Лист	33
Работает в	Киев	Масштаб	1:1	Лист	33
Инженер	Чарков	Материал	Сталь А3	Лист	33
Проверил	Козлов	Содержание	Ум-13, 14. Армирование отверстий	Лист	33
Нач. отд.	Нашацкая	Чертеж	Ведомость деталей	Лист	33

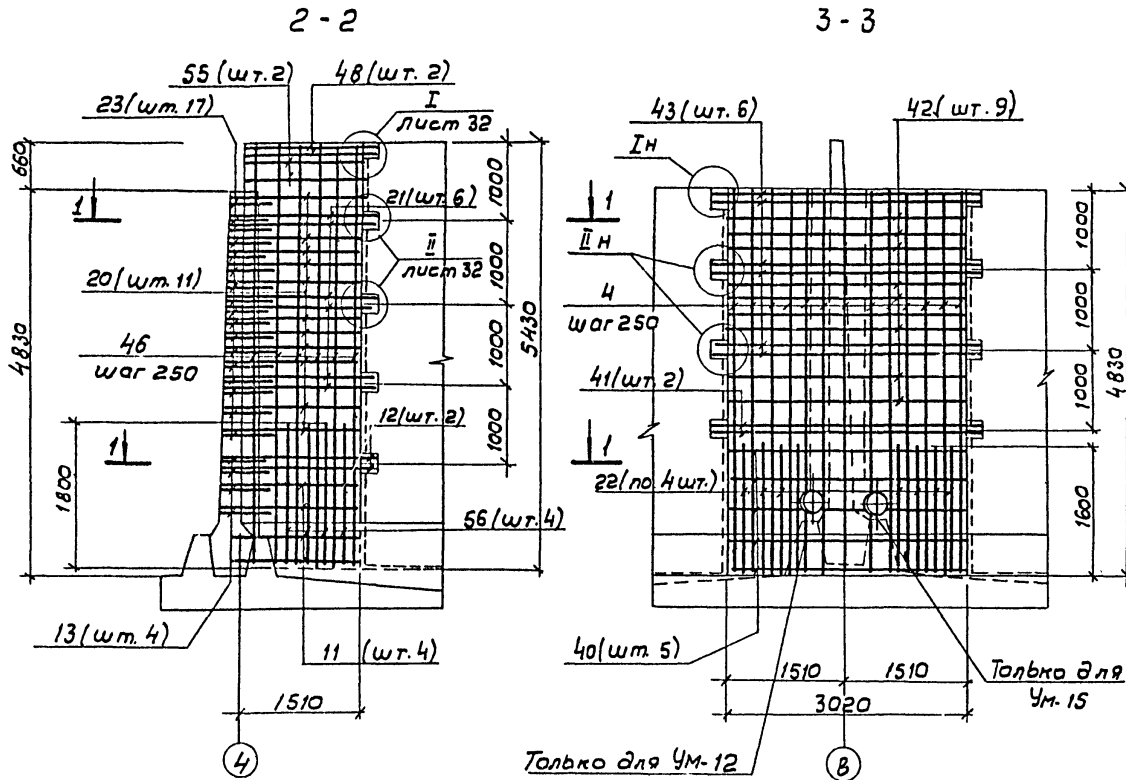
Копир. Лавружина
2574-03 36 Формат А2



1. Совместно с данным см. л. л. КЖ -17, 18, 27.
2. Защитный слой бетона - 20 мм.
3. Все сварные швы $h=6$ мм. Сварку вести электродами Э42 ГОСТ 9467-75.

					ТП902-2-442.87-КЖ				
Инж.	Петров В.А.	Инж.	Иванов И.И.	Инж.	Смирнов С.С.	Инж.	Кузнецов К.К.	Инж.	Левин Л.Л.
Рис. ар.	Смирнов С.С.	Рис. ар.	Иванов И.И.	Рис. ар.	Кузнецов К.К.	Рис. ар.	Левин Л.Л.	Рис. ар.	Петров В.А.
Рис. ар.	Шатаев Л.А.	Рис. ар.	Бурма А.С.	Рис. ар.	Шатаев Л.А.	Рис. ар.	Бурма А.С.	Рис. ар.	Шатаев Л.А.
п. л. ар.	Козлов В.В.	п. л. ар.	Козлов В.В.	п. л. ар.	Козлов В.В.	п. л. ар.	Козлов В.В.	п. л. ар.	Козлов В.В.
И. н. б. н. е.	Шатаев Л.А.	И. н. б. н. е.	Бурма А.С.	И. н. б. н. е.	Шатаев Л.А.	И. н. б. н. е.	Бурма А.С.	И. н. б. н. е.	Шатаев Л.А.
Привязан					Блок двухкорпусных аэроотделителей с размерами корпуса $6 \times 4,5 \times 4,2$ м и вторичных вставочных (гребенчатых) камер (2секции)				
					Монолитный участок УМ-16, Арматурно-бетонный чертеж.				
					СОЮЗВОДОКАНАЛПРОЕКТ				
					22574-03 37 формат А2				

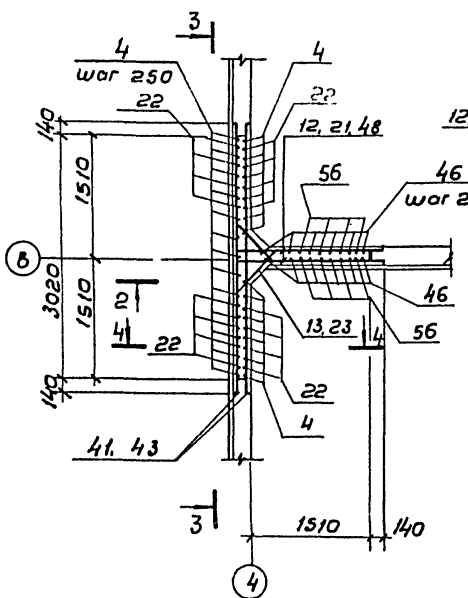
Коп. Доценко



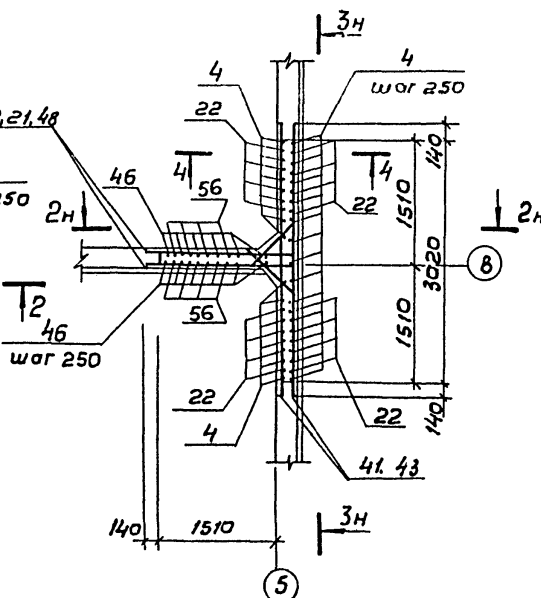
Ведомость расхода стали по элементу, кг

Марка элемента	Изделия арматурные										Изделия закладные				Общий расход		
	Арматура класса										Прокат						
	А-I					А-III					А-III		В ст.3 кл.2				
	ГОСТ 5781-82*					ГОСТ 5781-82*					ГОСТ 5781-82	ГОСТ 103-76		ГОСТ 823-72			
Ø6		Ø8		Ø10		Ø12		Ø16		Ø20		Ø8		Ø8-10		I 10	
Ум-1							87,9	484,3	572,2	572,2	1,4		7,8			9,2	581,4
Ум-2							87,9	501,9	589,8	589,8	1,4		7,8			9,2	599,0
Ум-3							263,2	723,4	986,6	986,6	3,0		13,2	17,0	3,8	37,2	1023,8
Ум-4							263,2	682,6	945,8	945,8	3,6		17,4	12,2	3,8	42,0	987,8
Ум-5	26,6	18,4			45,0	31,2	36,2	305,6	1320,0	503,0	550,0	0,6		3,0		3,6	553,6
Ум-6							158,8	341,4	500,2	500,2							500,2
Ум-7							160,4	340,2	500,6	500,6	2,4		9,0	11,2	3,8	32,4	533,0
Ум-8	22,8	32,9			59,7		16,4	121,6	61,6	199,6	259,3	0,2		1,0		1,2	256,5
Ум-9	22,8	32,9			59,7		16,4	121,6	61,6	199,6	259,3	0,2		1,0		1,2	256,5
Ум-10	22,8	32,9			59,7		16,4	121,6	61,6	199,6	259,3						259,3
Ум-11	22,8	32,9			59,7		16,4	121,6	61,6	199,6	259,3						259,3
Ум-12							157,8	368,6	526,4	526,4	2,4		12,9		14,4		540,8
Ум-13							128,6	267,5	396,1	396,1	0,2	3,9		3,8	7,9		404,0
Ум-14							128,6	249,9	378,5	378,5	0,2	3,9		3,8	7,9		386,4
Ум-15							157,8	417,8	575,6	575,6	0,4	7,8		7,6	15,8		591,4
Ум-16	0,8		26,9		27,7						27,7	0,6		2,9		3,5	31,2

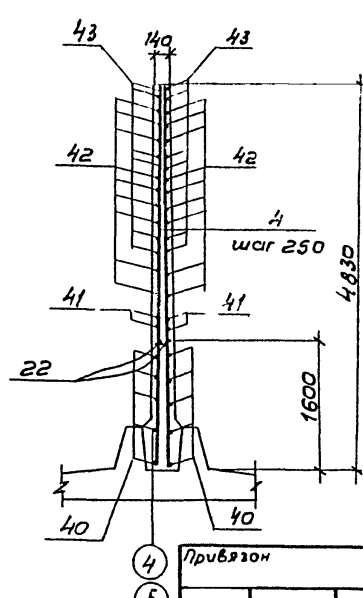
Ум-12. План 1-1



Ум-15. План 1-1



4-4

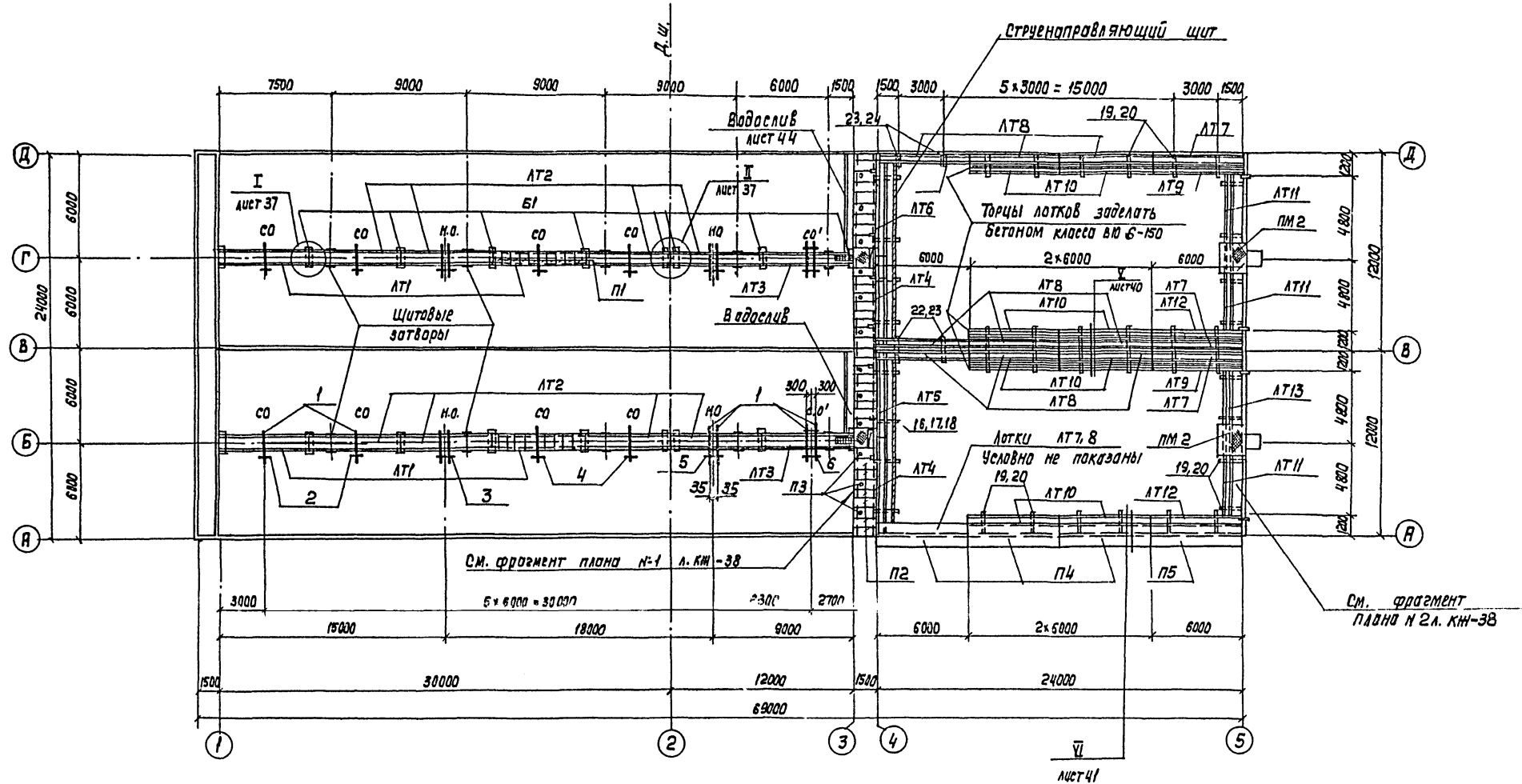


1. Совместно с данным см. л. КЖ-24, 25, 28.
2. Защитный слой бетона - 20 мм.
3. Позиции „13” приварить к поз. „11, 12, 40, 41”, позиции „23” приварить к поз. „20, 21, 42, 43”, остальные соединения вязаные.
4. В местах расположения поз. „25” в Ум-15 арматуру обрезать по месту и концы обрезанной арматуры приварить к поз. „25”.
5. Деталь армирования отверстий см. л. КЖ-30.
6. Длина поз. „11, 12, 20, 21” уточняется по месту.

Ум и поз. / Подпись и дата / В 30м ум.б.м

ТП 902-2-442.87-КЖ			
Умж	Петрава	Степанов	Степанов
Умж	Цветкова	Степанов	Степанов
Рук. гр.	Семенова	Степанов	Степанов
Гип	Чирков	Степанов	Степанов
Л. спец.	Козловичер	Степанов	Степанов
Н. контр.	Козловичер	Степанов	Степанов
Нач. отд.	Дьягущалер	Степанов	Степанов

Схема расположения балок, лотков, плит, опор



1. Совместно с данным ем. л. л. КН-37-41.
2. Скользящие и неподвижные опоры см. л. кн-42.
3. Позиции 1-7 учтены на л. кн-42.
4. Конструкцию водослива см. л. кн-44.

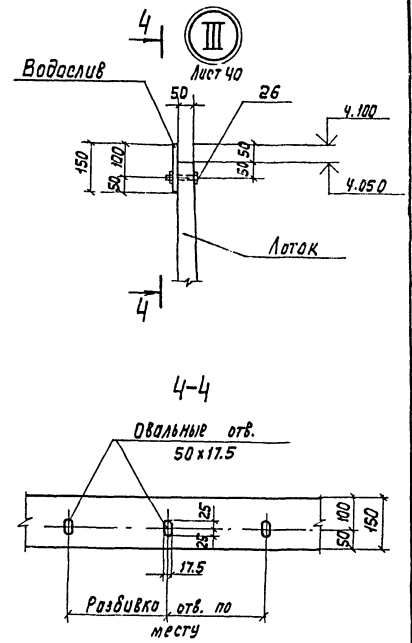
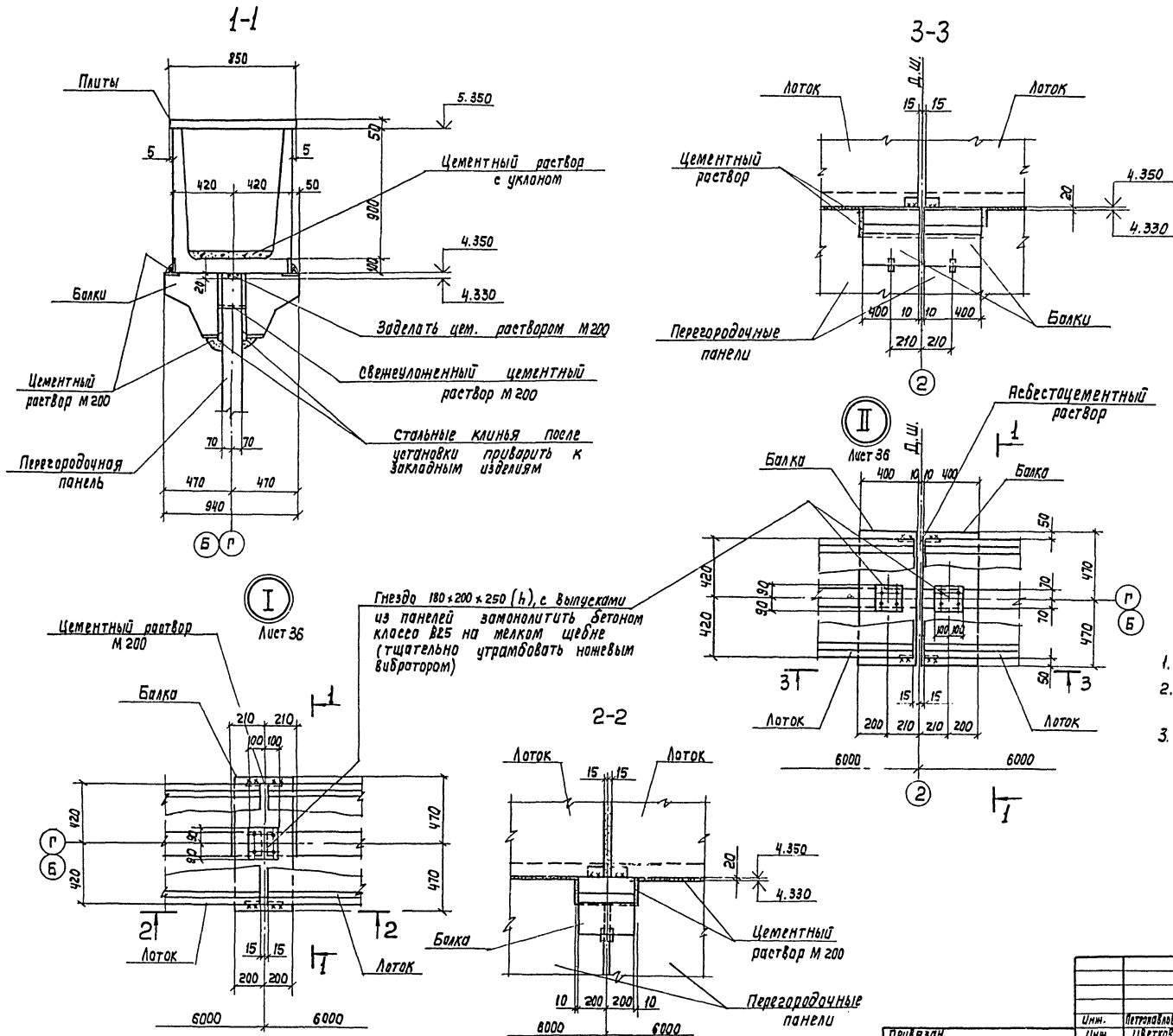
ТЛ 902-2-442.87- КН		
И.И.И.	Петликовская Зоя	Блок сборных железобетонных элементов с размерами корпуса 6мх6мх2м и вторичных отстойников (2 секции)
И.И.И.	Цыткова Елена	
И.И.И.	Семенова Елена	
И.И.И.	Цыткова Елена	
И.И.И.	Козловцев Николай	Схема расположения балок, лотков, плит, опор.
И.И.И.	Козловцев Николай	
И.И.И.	Козловцев Николай	СХЕМЫ И ПРОЕКТА

Копир. Лаврушина

22574-03 39

Формат А2

Создано	Лаврушина
Проверено	Цыткова
Утверждено	Семенова
И.И.И.	Козловцев



1. Совместно с данным см. л.л. КИ-36, 40.
2. Все сварные швы $h = 6$ мм. Сварку вести электродами Э-42 ГОСТ 9467-75*.
3. Для изготовления водослива принять органическое подделочное стекло по ГОСТ 17622-72*.

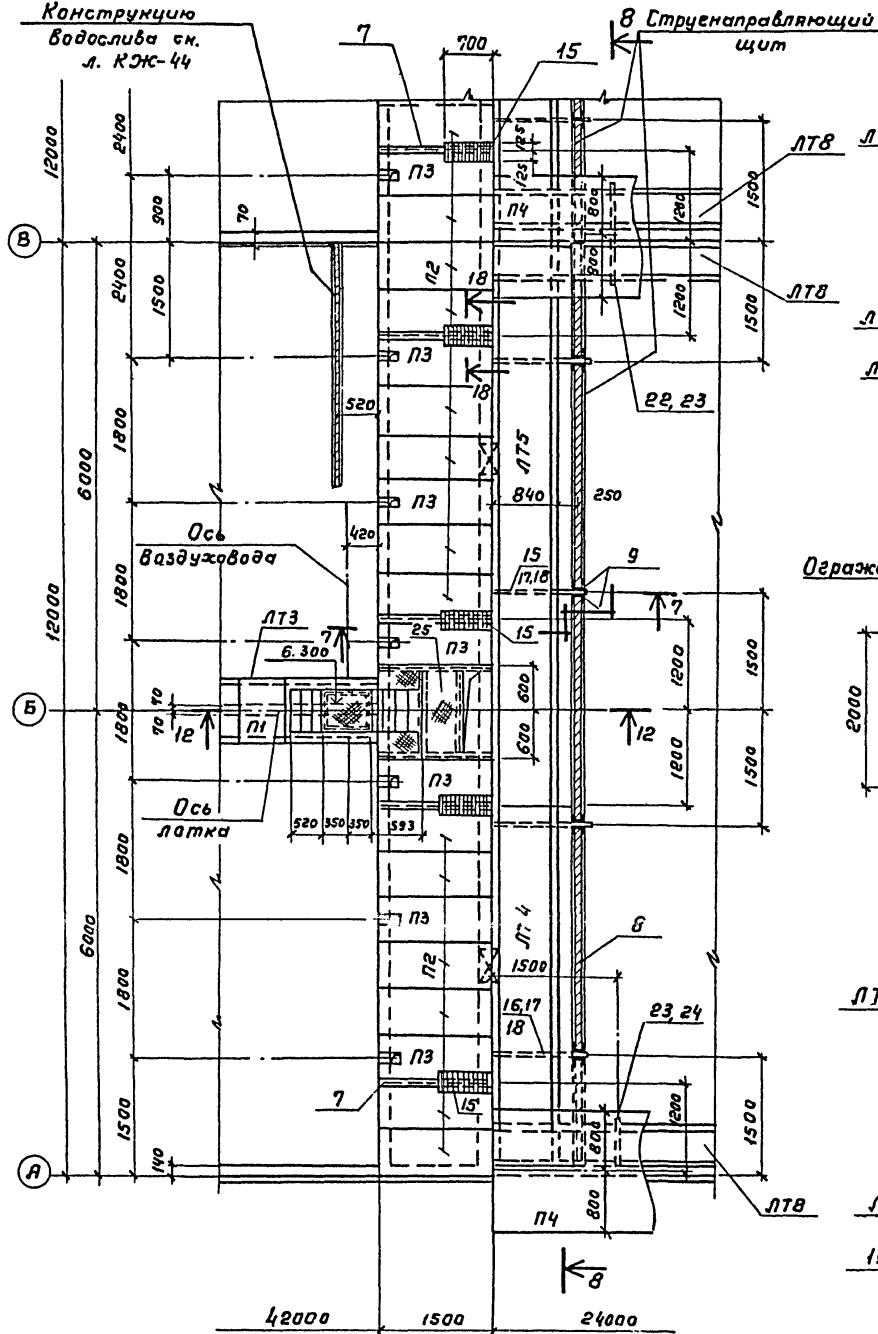
Шифр и табл. Подпись и дата Взам. Инв. №

Инв. №		Лист 37		ТЛ 902-2-442.87-КИ	
Инв. №	Лист	Лист	Лист	Блок аэрационная установка с размерами коридора 6x4.6x4.2м и вторичных отстойников (2 секции)	
Инв. №	Лист	Лист	Лист	Схема расположения балок, лотков, лоток, опор. Узлы I + II	
Инв. №	Лист	Лист	Лист	СООБЩЕНИЕ НА ПРОЕКТ	

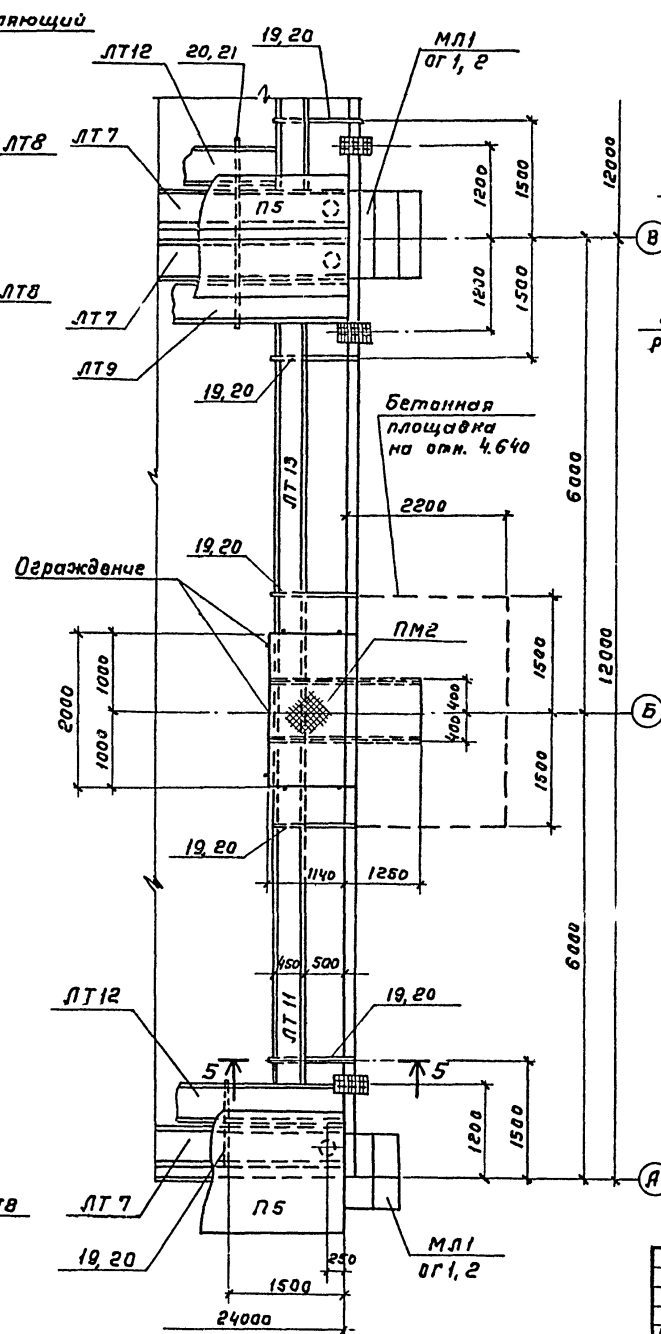
Копир. Лавочкина

22574-03 40 формат А2

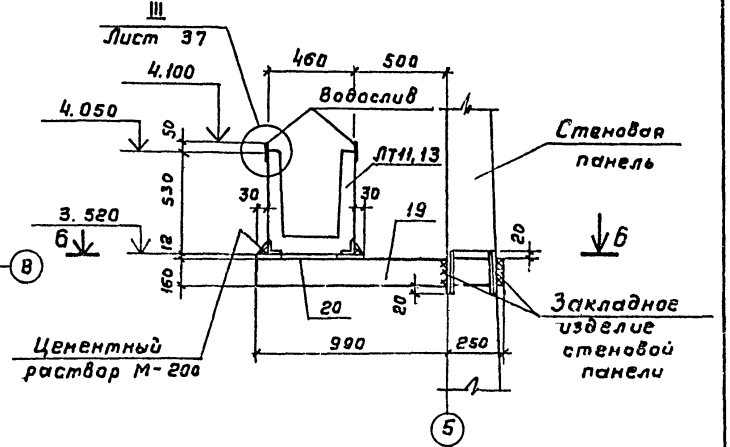
Фрагмент плана №1



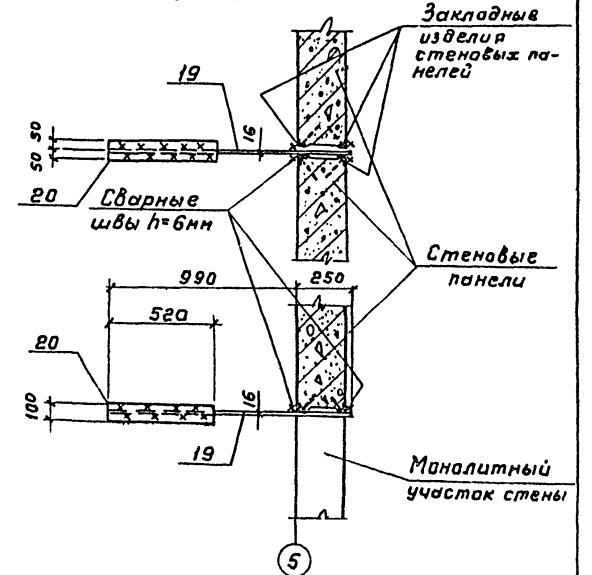
Фрагмент плана №2



5-5



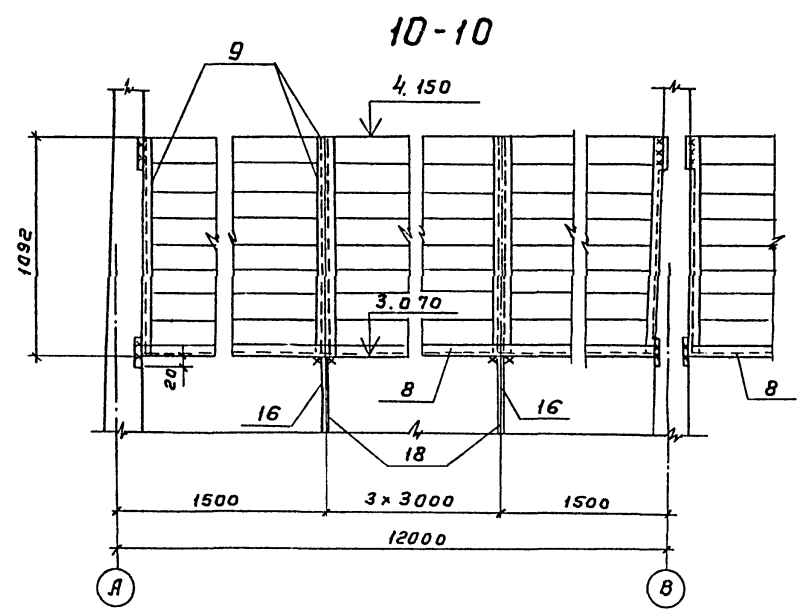
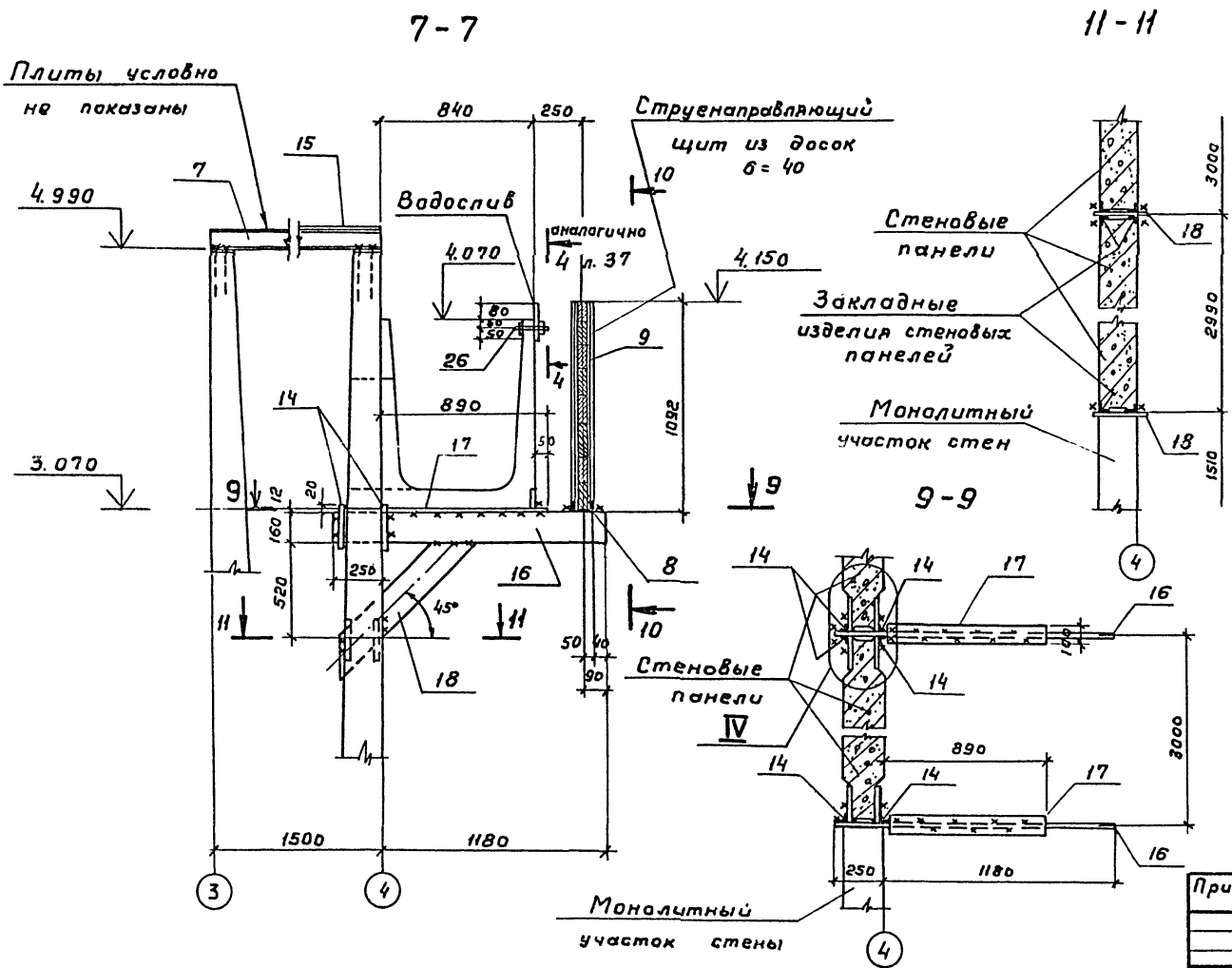
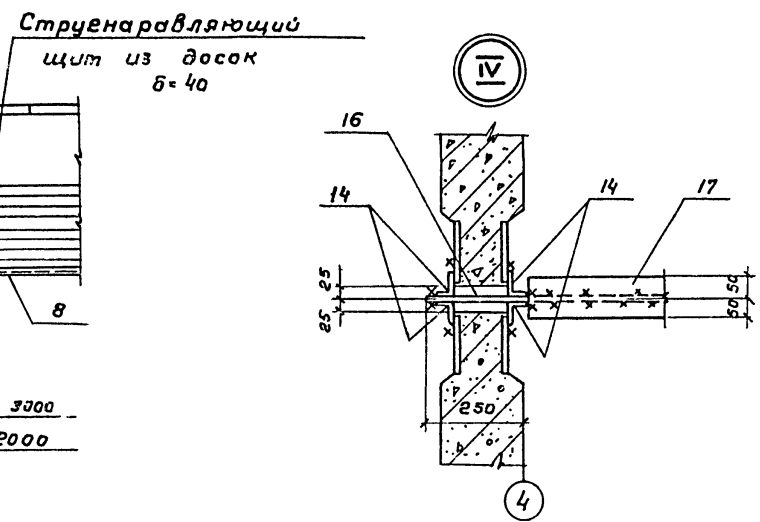
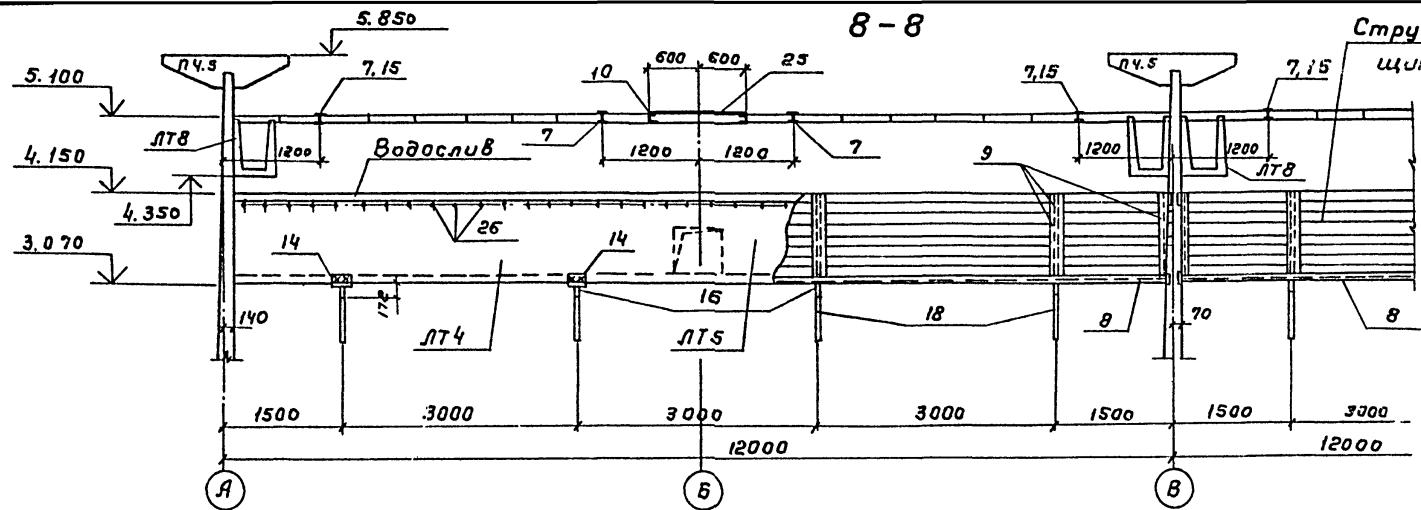
6-6



1. Совместно с данным см. л.л. КЖ-36, 39÷41.
2. Все сварные швы $h=6$ мм. Сварку производить электрадами Э-42 ГОСТ 9467-75*.

Шифр. № плана | Подпись и дата | Шифр. инв. №

ТП 902-2-442.87- КЖ			
Изм.	Исполнитель	Состав	Лист
Изм.	Цветков	Р	38
Рук. гр.	Степанов		
ГИП	Чирков		
Ин. спец.	Козлов		
Инж.пр.	Козлов		
Инж.мех.	Алтын		
Вид двухрядных отверстий с размерами коридора 84х42 и вторичных отстойников (2аскций)			
Схема расположения балок, латок, плинт., опер.			
Фрагменты планов №1, 2.			
СООБЩЕНИЕ О КАНПРОЕКТЕ			



1. Совместно с данным см. л.л. КЖ-36÷38.
2. Все сварные швы $h=6\text{мм}$. Сварку вести электродами Э-42 ГОСТ 9467-75*.
3. Для изготовления водослива принять органическое подделочное стекло по ГОСТ 17622-72*.

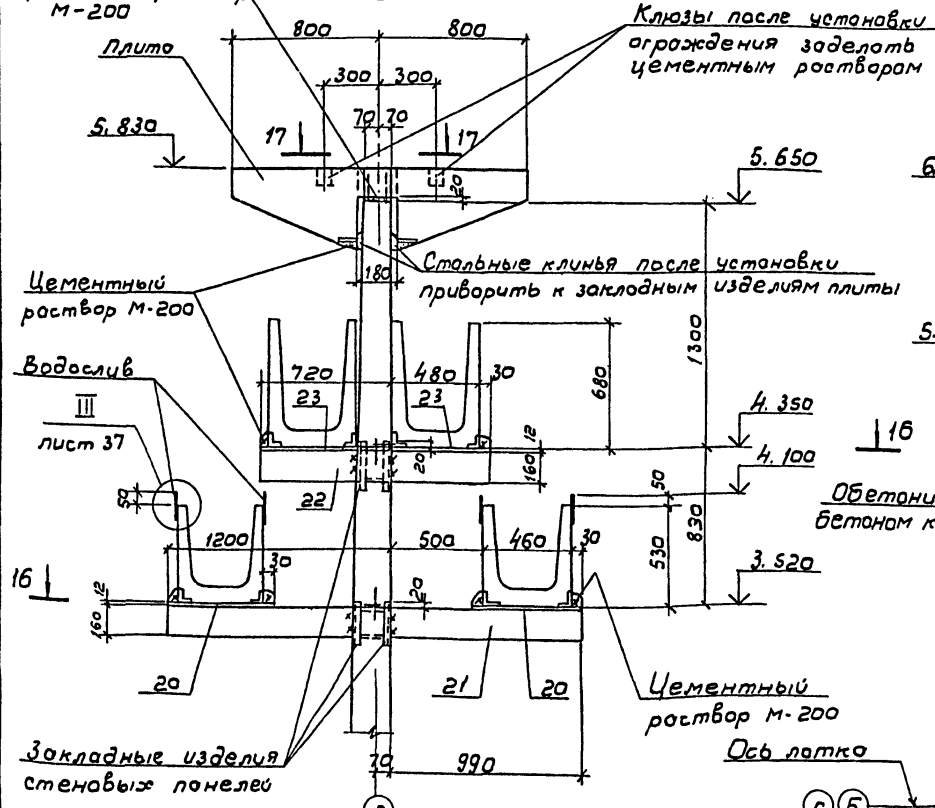
ТП 902-2-442.87-КЖ			
Изм.	Исполнитель	Проверен	Состав
Изм.	Цветкова	Завидов	Блок двухкоридрных жаротенки с размерами коридора 64,6x42 и вторичных отопителей (всехми)
Рис.	Семёнова	Семёнова	Р
Гип	Чирков	Чирков	39
П. спец.	Козлов	Козлов	Схема расположения балок, латков, плит, опор.
Н.монтр.	Каловичер	Каловичер	Сечения. Узел IV.
Нач.отр.	Аншутин	Аншутин	СООЗВОДОКАНАЛПРОЕК

Свежеуложенный цементный раствор М-200



12 - 12

13 - 13

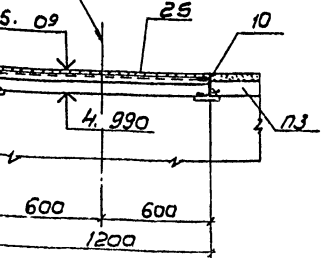
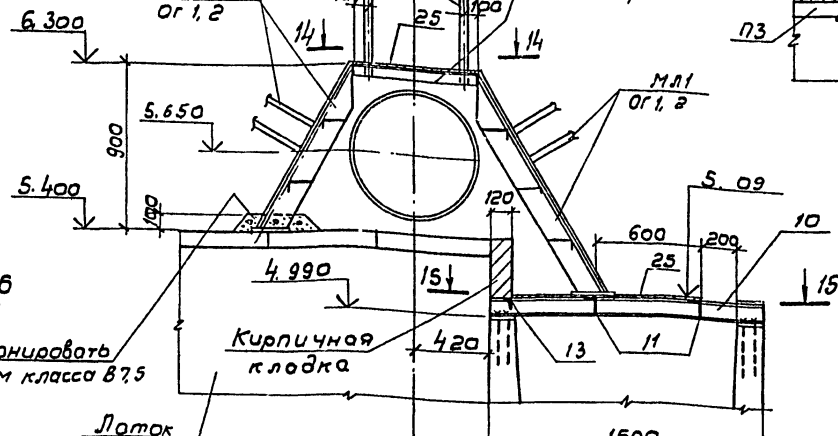


Ограждение

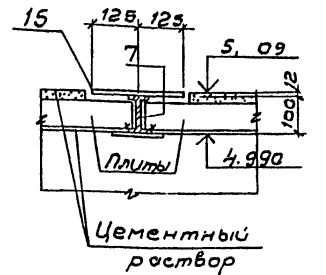
М.Л. обрезать по месту от 1, 2

12 R. 700
Бварить между уголками лестниц М.Л.

Ось лотка

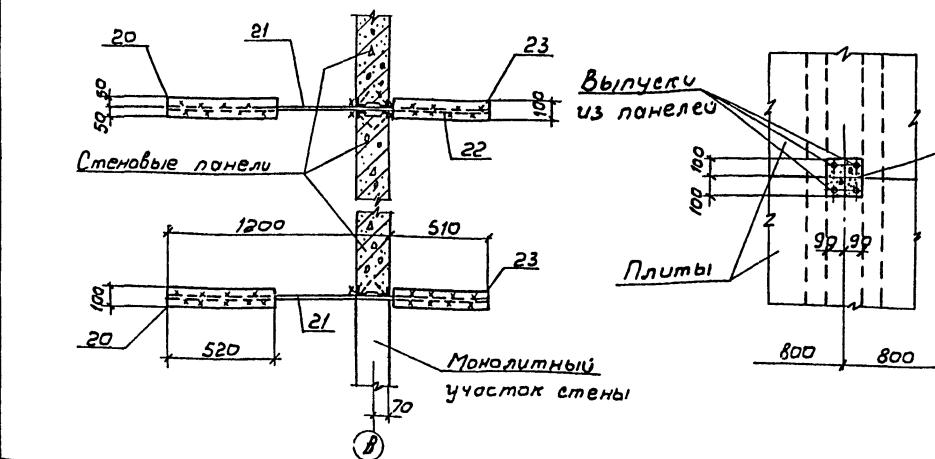


18 - 18



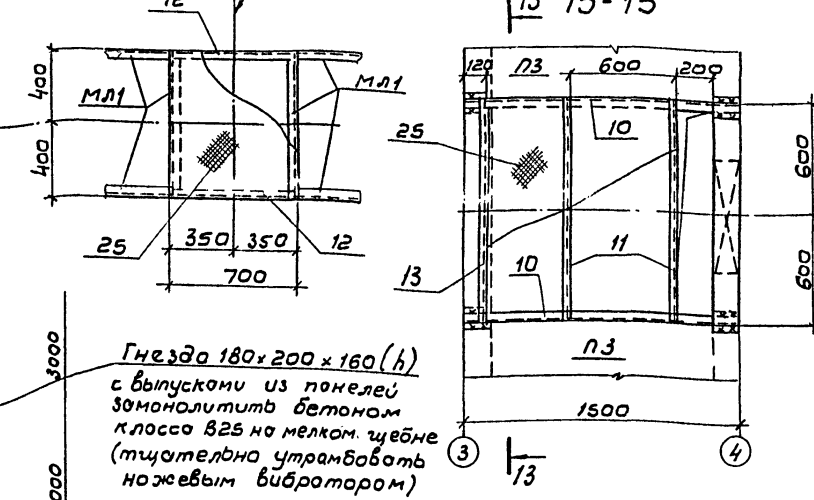
16 - 16

17 - 17



14 - 14
Ось воздуховода

13 15 - 15

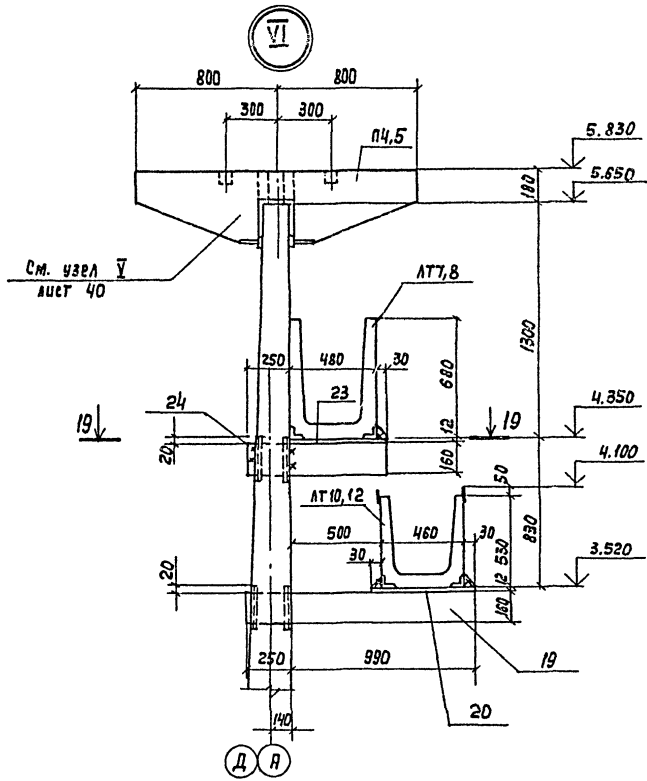


Гнезда 180x200x160 (h)
с выпуском из панелей
затем залить бетоном
класса В25 на мелком щебне
(тщательно утрамбовать
ножевым вибратором)

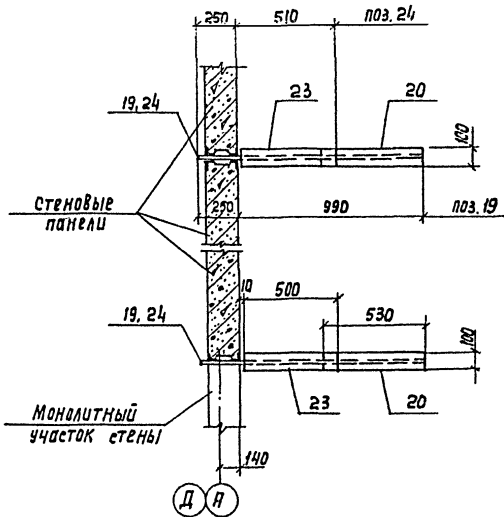
- 1. Совместно с донным см. л. КЖ-36+39
- 2. Все сварные швы 1-6 мм, сварку производить электродами Э-42 ГОСТ 9467-75*

ТП 902-2-442.87-КЖ

Привязан	И.И.Ж.	Петров	И.И.Ж.	Блок двухрядных стержней с размерами кардара 646x120 и ввариваемых отогнутых стержней	Сталь	Лист	Листов
	И.И.Ж.	Цветков	И.И.Ж.				
	Г.И.П.	Чирков	И.И.Ж.				
И.И.Ж.	Г.И.С.	Козлов	И.И.Ж.	Схема расположения баляс лотков, плит, опор Северия узел I	Р	40	С.О.П.З.В.О.Д.О.К.А.Н.А.П.Р.О.С. К.Т
	И.И.Ж.	Козлов	И.И.Ж.				
	И.И.Ж.	Козлов	И.И.Ж.				



19-19



См. узел V лист 40

Спецификация

элементов

Марка, поз.	Обозначение	Наименование	Кол.	Масса ед. кг	Примечание
Б1	ТЛ902-2-428.87-КН.И.5.1.00	Б1	16	250	
<u>Балки</u>					
ЛТ1	ТЛ902-2-428.87-КН.И.4.1.00	ЛТ1-9-6 ^а	4	3700	
ЛТ2	-01	ЛТ1-9-6 ^б	8	3700	
ЛТ3	-02	ЛТ1-9-6 ^в	2	3700	
ЛТ4	-03	ЛТ1-9-6 ^г	2	3570	
ЛТ5	-04	ЛТ1-9-6 ^д	1	3680	
ЛТ6	-05	ЛТ1-9-6 ^е	1	3570	
ЛТ7	4.2.00	ЛТ1-6-3 ^а	4	1850	
ЛТ8	-01	ЛТ1-6-3 ^б	12	1850	
ЛТ9	4.3.00	ЛТ1-4,5-3 ^а	2	1420	
ЛТ10	-01	ЛТ1-4,5-3 ^б	8	1420	
ЛТ12	-02	ЛТ1-4,5-3 ^г	2	1420	
ЛТ11	4.4.00	ЛТ1-4,5-3 ^в	3	1160	
ЛТ13	-01	ЛТ1-4,5-3 ^д	1	1175	
<u>Плиты</u>					
П1	3.900-3 В. 8 ч.1	ПТ-6-6	140	60	
П2	3.900-3 В. 8 ч.1	ПТ-12-6	24	110	
П3	ТЛ902-2-428.87-КН.И.6.1.00	ПТ-12-6 ^а	12	110	
П4	6.2.00	П4	9	6750	
П5	-01	П5	3	6750	
<u>Детали</u>					
Сталь Вст 3 кп 2-1					
ГОСТ 8239-72*					
Поз.7	ТЛ902-2	КН-36÷41	Диаметр 10	е=1500	8 14,2
ГОСТ 8240-72*					
Поз.8	"	"	Швеллер 10	е=11850	2 101,5
Поз.9	"	"	"	е=1090	20 7,7
Поз.10	"	"	"	е=1500	4 12,9
Поз.11	"	"	"	е=1191	4 10,2
ГОСТ 8509-72*					
Поз.12	"	"	Угловая 75×6	е=688	4 4,7
Поз.13	"	"	"	е=1191	2 8,2
Поз.14	"	"	Угловая 50×5	е=200	32 0,7

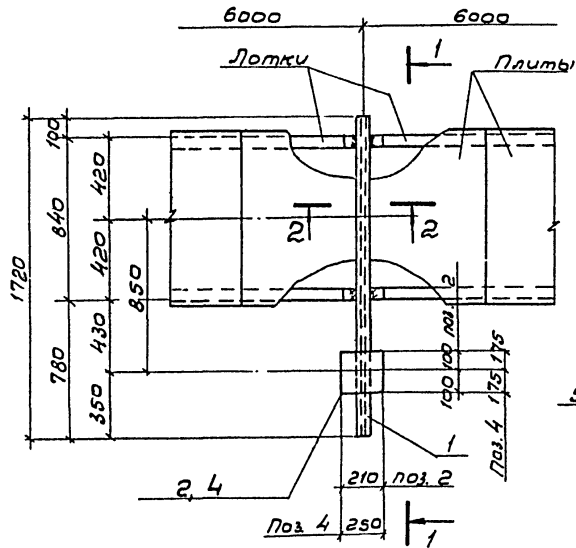
1	2	3	4	5	6
		ГОСТ 103-76*			
Поз.15	ТЛ902-	КН-36÷41	Полоса 12×250	е=700	8 16,5
Поз.16	"	"	16×160	е=1430	8 28,7
Поз.17	"	"	12×100	е=890	8 8,4
Поз.18	"	"	16×160	е=1050	8 21,2
Поз.19	"	"	18×160	е=1240	16 25,0
Поз.20	"	"	12×100	е=520	32 4,9
Поз.21	"	"	16×160	е=2130	8 44,0
Поз.22	"	"	16×160	е=1230	3 25,0
Поз.23	"	"	12×100	е=500	32 4,7
Поз.24	"	"	16×160	е=760	8 15,3
ГОСТ 8568-77*					
Поз.25	"	"	рифл. ст. 5=4 мм		м ² 1 м ² 4.0 33,4
ГОСТ 7798-70*					
Поз.26	"	"	Болт М16	е=200	320 0,4
<u>Материалы</u>					
Струна направляющий					
Щит					
Доски 5=40					
1,1 м ³					
Водонепроницаемые в осях 4-5					
Органическое стекло 6×5					
18,0 м ²					

Совместно с данным см. л.л. КН-36÷40

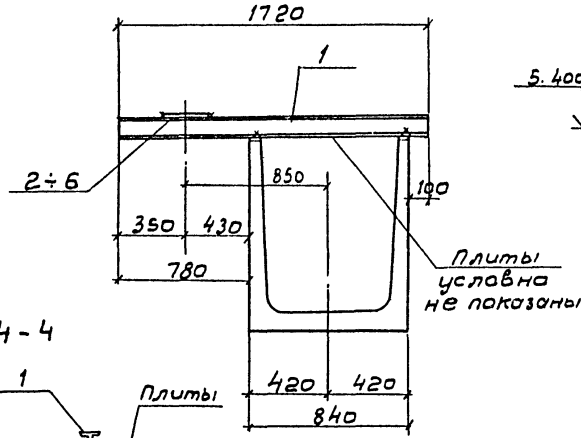
Привязка		

ТЛ902-2-442.87-КН					
Изм.	Петрапов	Степан			
Изм.	Цветкова	Семенов	Блок звукоизоляционных экранов с размерами карниза 6×4,6×42м и вторичных отстойников (2секции)	Страна	Лист
Рук. пр.	Семенов	Степан		Р	41
П.И.П.	Чурков	Степан			
Гл. спец.	Козловичер	Степан	Схема расположения балок, лотков, плит, опор.		
Н. Контр.	Козловичер	Степан	Узел и спецификация элементов.		
Нач. отд.	Пастушлер	Степан			

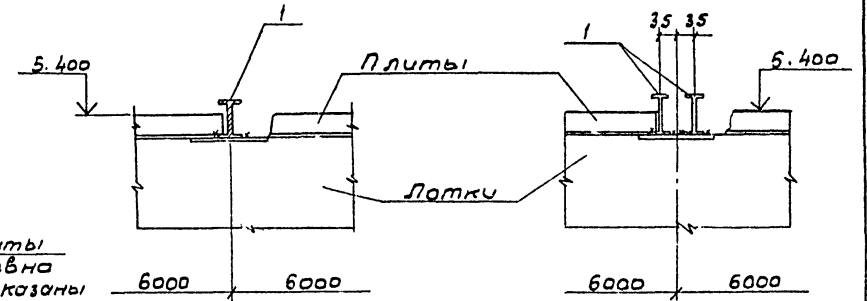
Скользкая опора СО



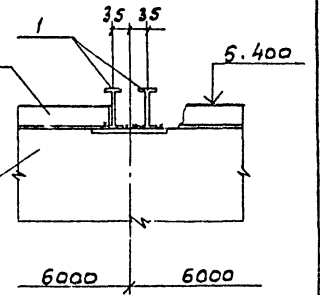
1-1



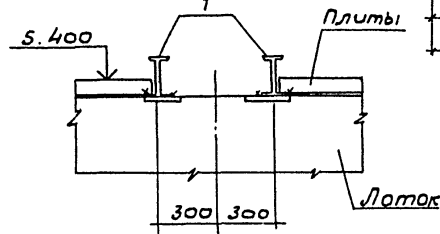
2-2



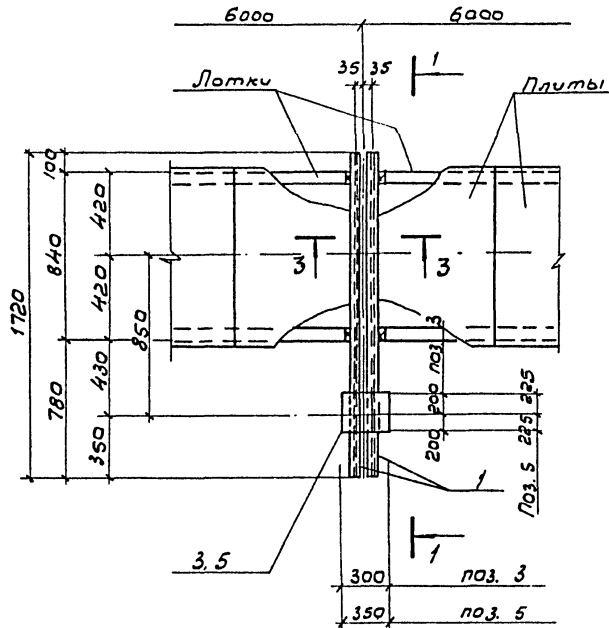
3-3



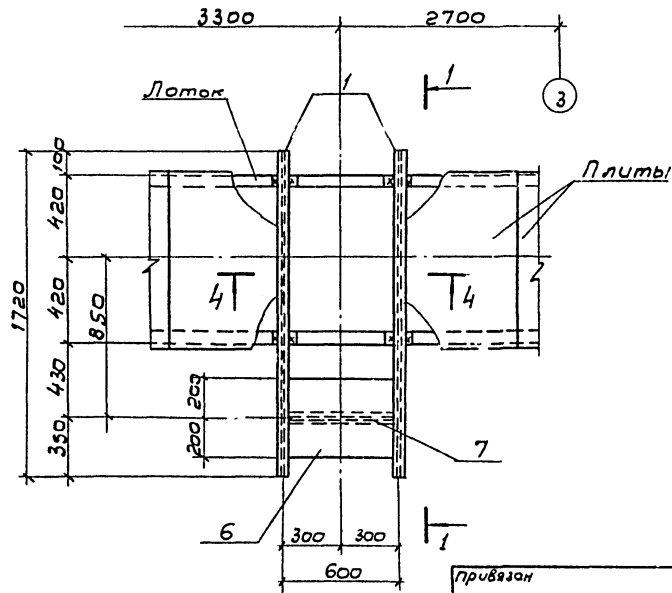
4-4



Неподвижная опора НО



Скользкая опора СО'

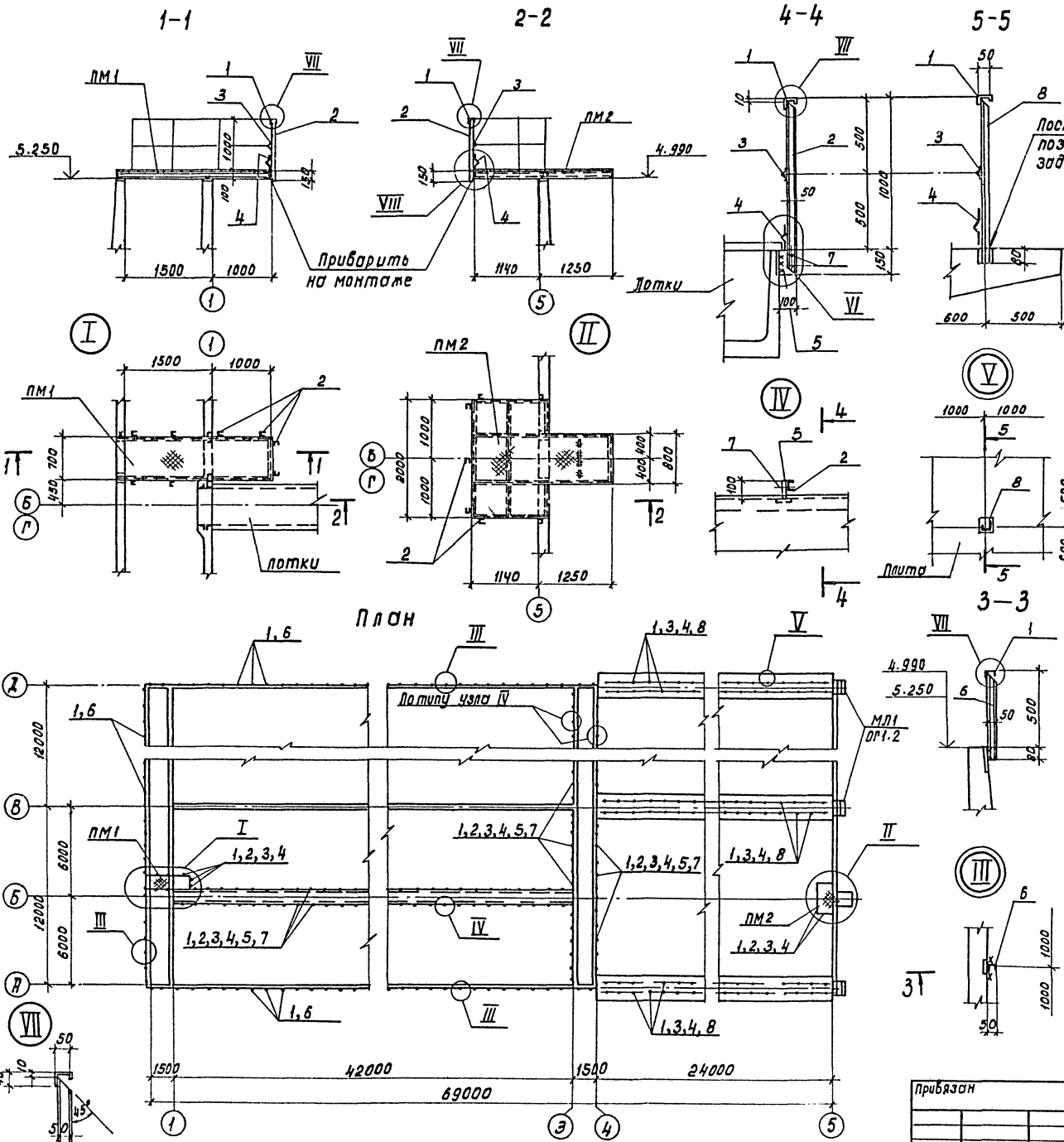


Спецификация элементов

Кол-во	Зона	Поз	Обозначение	Наименование	Кол.	Примечание
Железы						
Сталь ВСтЗкп2-Гост 535-79						
Гост 8239-72*						
БУ	1	ТЛ 902-	КЖ-42	Железа 10 Р=1720	20	16,2 кг
БУ	7		КЖ-42	Р=600	2	5,7 кг
Гост 103-76*						
БУ	2		КЖ-42	Лента 10x200 Р=200	4	3,1 кг
БУ	3		КЖ-42	10x300 Р=400	2	9,4 кг
БУ	4		КЖ-42	10x250 Р=350	4	6,9 кг
БУ	5		КЖ-42	10x350 Р=450	2	12,3 кг
БУ	6		КЖ-42	10x400 Р=650	2	20,4 кг

1. Совместно с данным см. л. КЖ-36
2. Все сварные швы h: 6 мм.
Сварку вести электродами Э-42. Гост 9467-75*

ТП 902-2-442.87- КЖ					
И.ж.ж.	Логова	Логова	Логова	Логова	Логова
И.ж.ж.	Цветаева	Цветаева	Цветаева	Цветаева	Цветаева
В.ж.г.	Семенова	Семенова	Семенова	Семенова	Семенова
Г.ж.п.	Чирлов	Чирлов	Чирлов	Чирлов	Чирлов
Г.ж.ж.	Колобачев	Колобачев	Колобачев	Колобачев	Колобачев
Н.ж.ж.	Колобачев	Колобачев	Колобачев	Колобачев	Колобачев
Н.ж.ж.	Алешин	Алешин	Алешин	Алешин	Алешин



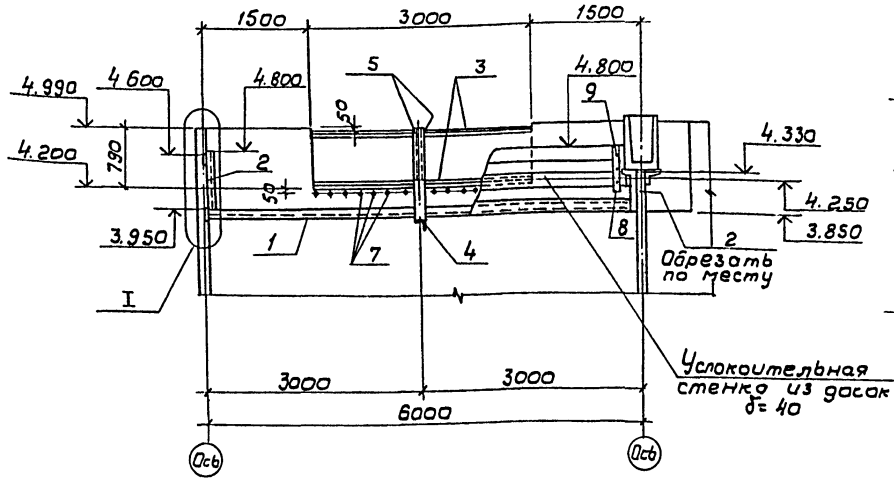
Спецификация элементов

Марка, поз.	Обозначение	Наименование	кол.	Масса ед.кг.	Примечание.
		Металлические площадки			
ПМ1	ТЛ902-2-428.87-КЖ.И.8.1.00	ПМ1	2	135.5	
ПМ2	8.2.00	ПМ2	2	249.0	
		Лестницы			
МЛ1	1.450.3-3	МЛХШ60 -12.6	7	34.9	
		Ограждение лестниц			
ОР1	1.450.3-3	ОРМЛх60 -10.12	7	6.0	
ОР2	1.450.3-3	ОРМЛх60 -10.12	7	6.0	
		Ограждения площадок			
		Сталь Вст 3 кл 2-1 ГОСТ 535-79			
поз.1	ТЛ902- КЖ-43	Гнутый профиль 450x40x12x2.5 ГОСТ 8281-80	п.м. 512.0	п.м. 1.83	
поз.2	"	Гнутый профиль 450x40x12x2.5 E=1150 ГОСТ 8281-80	236	2.1	
поз.3	"	Углолок 25x3 ГОСТ 8509-72	п.м. 398.0	п.м. 1.12	
поз.4	"	Гнутый профиль 490x30x25x3 4МТУ2-130-10	п.м. 398.0	п.м. 3.92	
поз.5	"	Полоса 4x100 ГОСТ103-76* E=150	236	0.5	
поз.6	"	Гнутый профиль 450x40x12x2.5 E=580 ГОСТ 8281-80	114	0.9	
поз.7	"	Болты М12 E=50 ГОСТ 1798-70*	472	0.05	
поз.8	"	Гнутый профиль 450x40x12x2.5 E=1080 ГОСТ 8281-80	150	2.0	

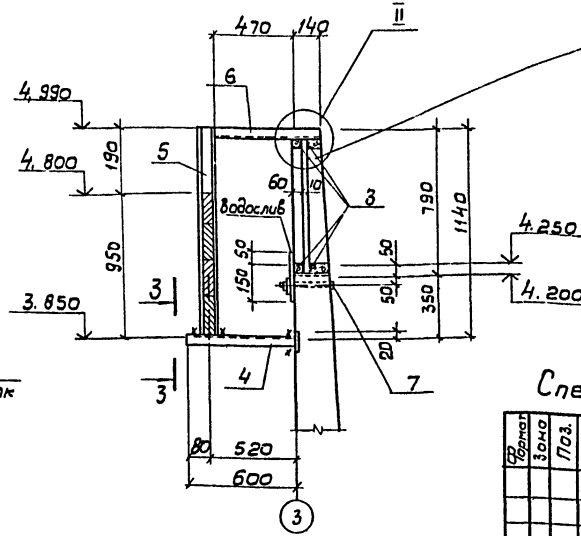
ТЛ902-2-442.87-КЖ

И.н.ж.	Петрабалабкая	Блок двухкоридорных взретенков	станция	Лист	Листов
И.н.ж.	Щеткова	с размерами коридора 4.6x4.2м	Р	43	
Р.к. гр.	Семенов	и вторичных отстойников (2секции)			
тип	Чирков	Схема расположения			
Гл. спец.	Козловичев	металлических площадок,			
Н.контр.	Козловичев	лестниц, ограждений.			
Нач.отд.	Яльшицер				

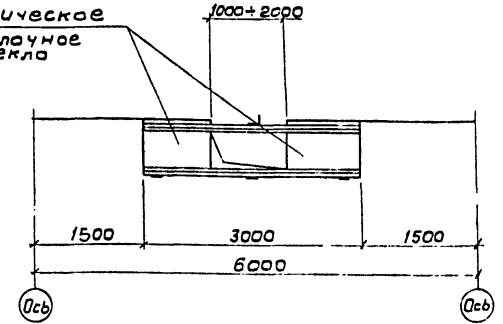
1-1
(органическое стекло условно не показано)



2-2



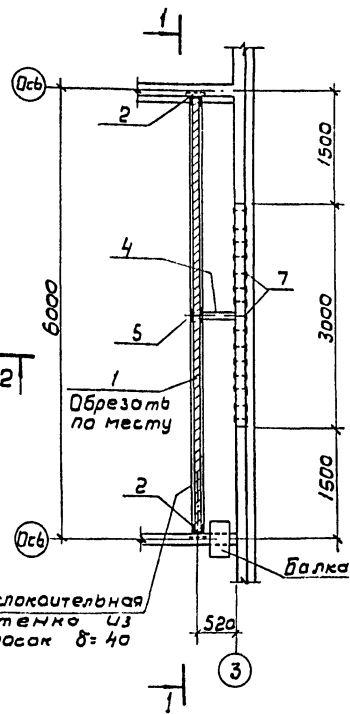
Размеры водослива



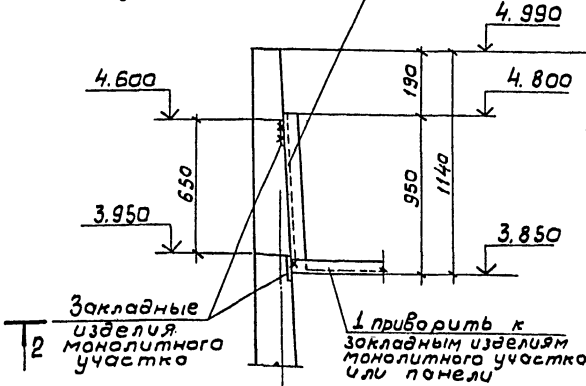
Спецификация элементов на 1 водослив

Обозначение	Зона	Поз.	Обозначение	Номенклатура	Кол.	Примеч.
Водослив (шт. 2)						
Детали						
Вст 3 кл 2.1 ГОСТ 535-79						
БУ	1	ТП 902-2-	-кж-44	Швеллер 10 гост 8240-72* В. 5930	1	50,6 кг
БУ	2	"	"	Швеллер 10 гост 8240-72* В. 950	2	8,2 кг
БУ	3	"	"	Уголок 50x5 гост 8509-72* В. 2930	4	11,3 кг
БУ	4	"	"	Уголок 63x6 гост 8509-72* В. 600	1	3,4 кг
БУ	5	"	"	Швеллер 10 гост 8240-72* В. 1140	2	9,8 кг
БУ	6	"	"	Уголок 50x5 гост 8509-72* В. 610	1	2,3 кг
БУ	7	"	"	Болт М16 гост 7798-70* В. 200	15	0,4 кг
БУ	8	"	"	Полоса 6x80 гост 103-76 * В. 500	1	1,4 кг
БУ	9	"	"	Болт М12 гост 7798-70* В. 60	3	0,07 кг
Материалы						
Доски δ=40					0,19	м ³
Органическое стекло δ=5					1,5	м ²

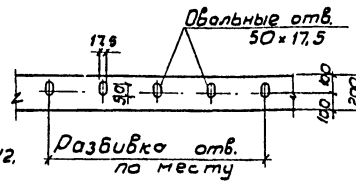
План



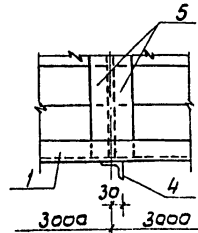
2 приворить к закладным изделиям монолитного участка или панели



Деталь водослива



3-3



1. Все сварные швы h=6 мм. Сварку вести электродами Э-42, ГОСТ 9467-75*.

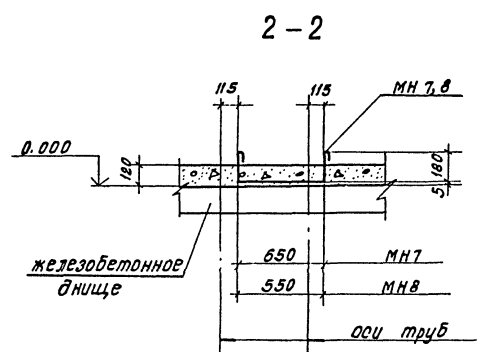
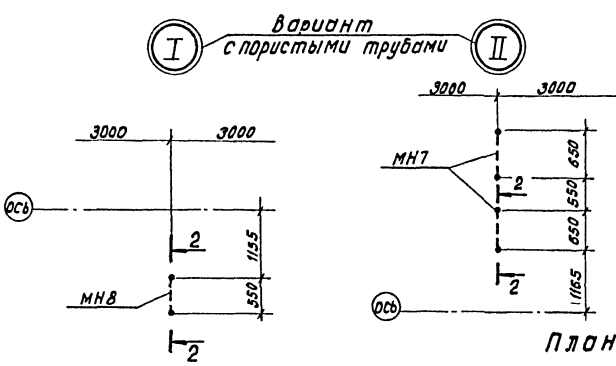
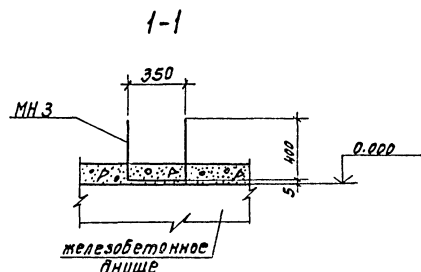
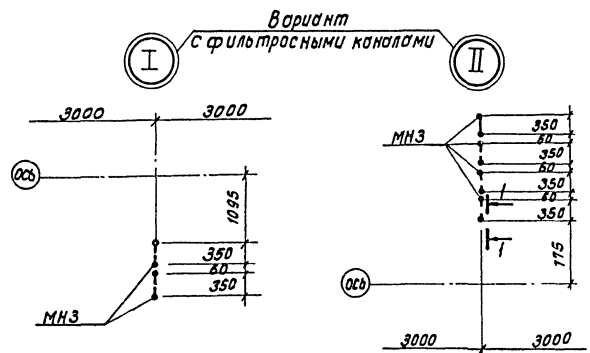
2. Для изготовления водослива принять органическое паделочное стекло по ГОСТ 17622-72*.

3. Доски из древесины хвойных пород II категории, антисептированы масляными антисептиками.

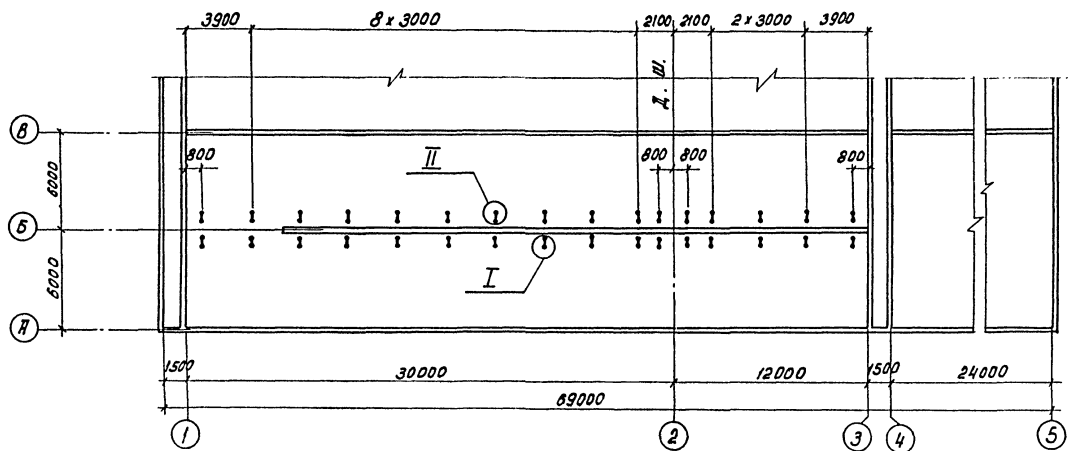
Привязки

И.з.ж.	Петрапов	В.И.
У.н.ж.	Светлова	В.И.
Р.н.ж.	Семанова	В.И.
Г.н.ж.	Чирков	В.И.
Л.н.ж.	Козлов	В.И.
Н.контр.	Козлов	В.И.
Нач. отд.	Альбицкий	В.И.

ТП 902-2-442.87-КЖ			
И.з.ж.	Петрапов	В.И.	бл.к. двужарданных сварочных с размерами кардара 6x6x42м из вторичных отходов (2 секции)
У.н.ж.	Светлова	В.И.	
Р.н.ж.	Семанова	В.И.	
Г.н.ж.	Чирков	В.И.	
Л.н.ж.	Козлов	В.И.	
Н.контр.	Козлов	В.И.	
Нач. отд.	Альбицкий	В.И.	
С.н.ж.	Семанова	В.И.	Конструкция водослива.
Л.н.ж.	Козлов	В.И.	С.О.С.З.О.В.О.К.А.Н.П.Р.О.К.Т.



ПЛАН



Спецификация элементов на блок

Марка, поз.	Обозначение	Наименование	Кол.	Масса гд. кг.	Примеч.
		<u>Вариант</u>			
		<u>с пористыми трубами</u>			
		<u>Кольцо</u>			
КЦ10-6	3.900 - 3 Б.7	КЦ10-6	10		
		<u>Детали</u>			
МН5	ТП902-2-428.87-КЖ.Н.3.007	Изделие закладное МН5	2	16.7	
МН6	-03	То же МН6	2	35.7	
МН7	3.0.08	" МН7	64	0.7	
МН8	-01	" МН8	32	0.6	
		<u>Материалы</u>			
		Набетонка из Бетона класса Б 12.5		76.0	
		<u>Вариант</u>			
		<u>с фильтрасными каналами</u>			
		таблицу элементов			
		см. л. КЖ-48			

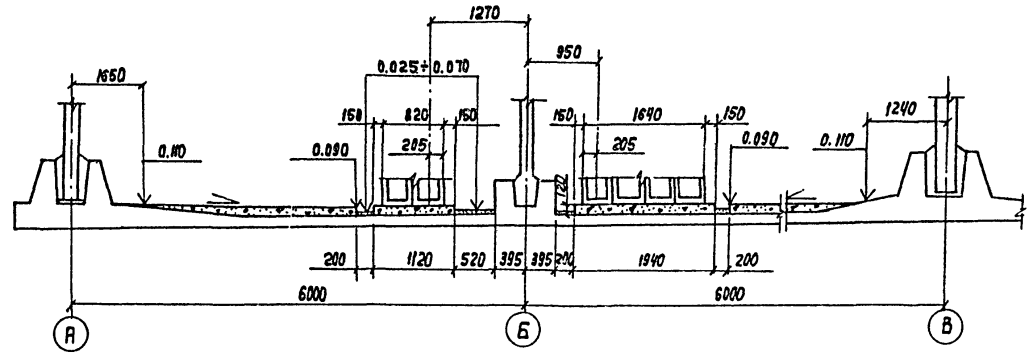
1. Совместно с данным см. л. л. КЖ-46, 47.
2. Разбивка закладных изделий для второго пролета аналогично данной.

		ТП902-2-428.87-КЖ	
И.п.к.	Петров Валерий	Стадия	Лист
И.п.ж.	Шелестов Александр	Лист	Листов
Рук.пр.	Семенов Владимир	Р	45
Г.п.п.	Чирков Александр		
П.р.спец.	Козлов Виктор	Днище Разбивка закладных изделий из бетона	
И.контр.	Козлов Виктор	технологическую секцию	
Нач.в.п.	Алтухов Александр	СОНЗаводКанальПРОЕК.Т	

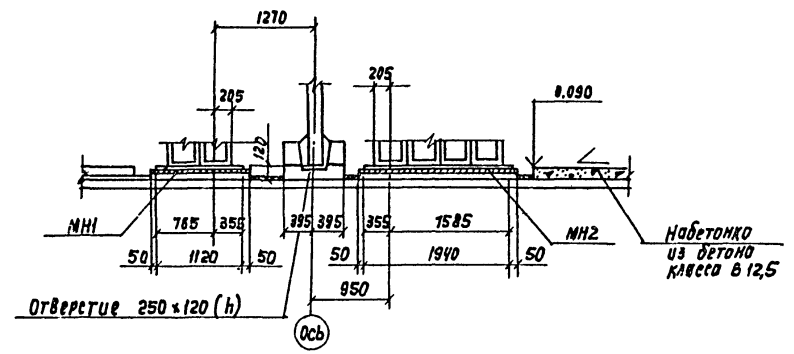
Коп. Доценко.

Сведения по: СМД-115 СМР-115
 ПИ-115 ПИ-115 ПИ-115 ПИ-115 ПИ-115

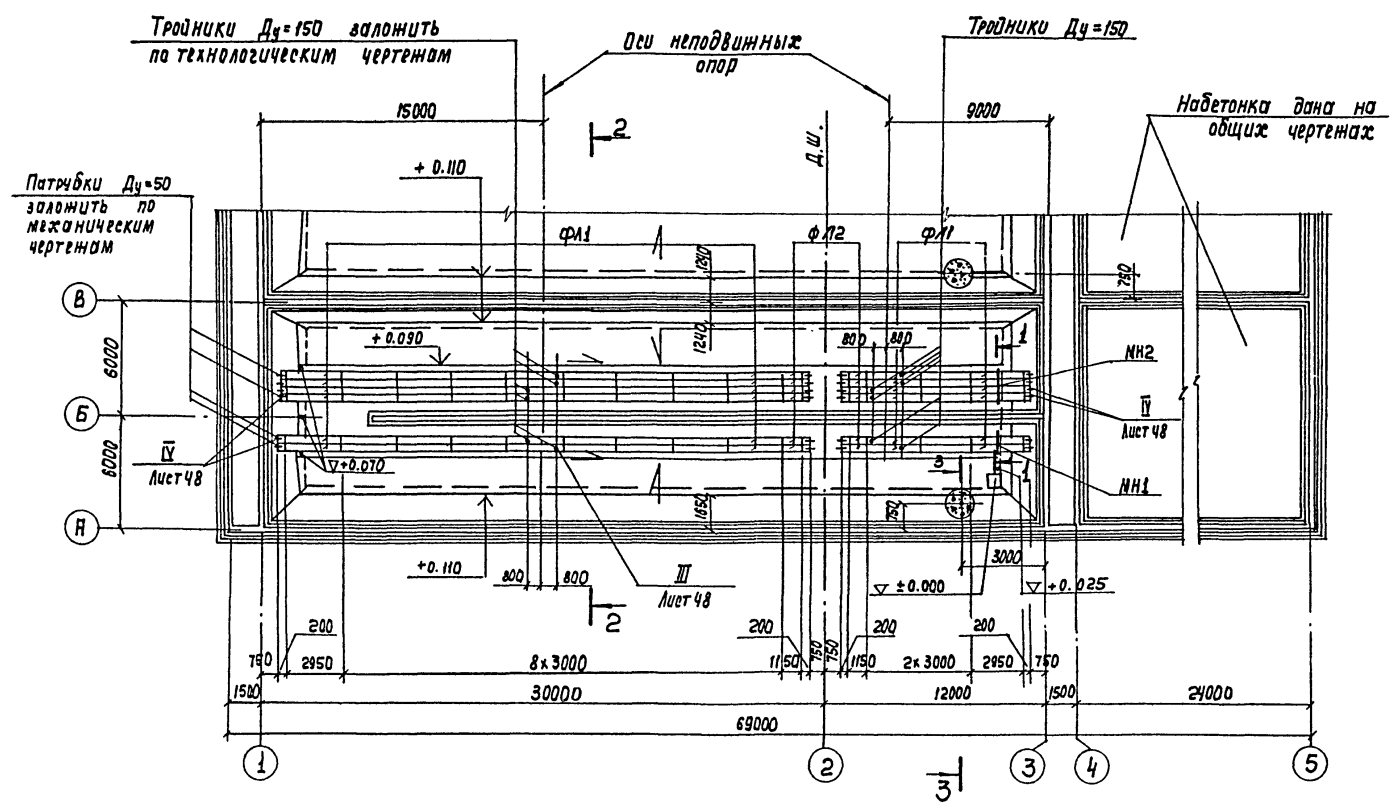
2-2



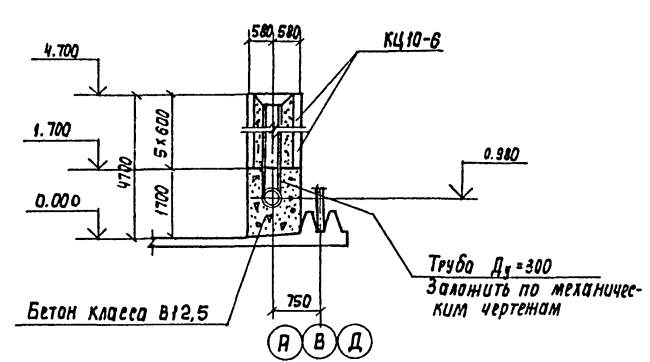
1-1



План



3-3

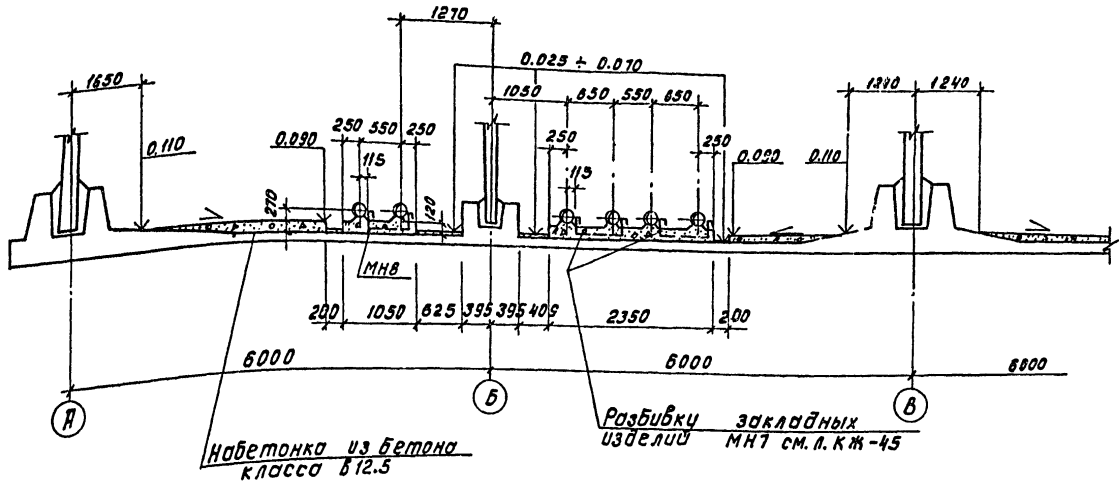


1. Совместно с данным ем. л.л. КИ-45, 48.
2. Набетонка и раскладка фильтровых каналов для второго пролета аналогично данной

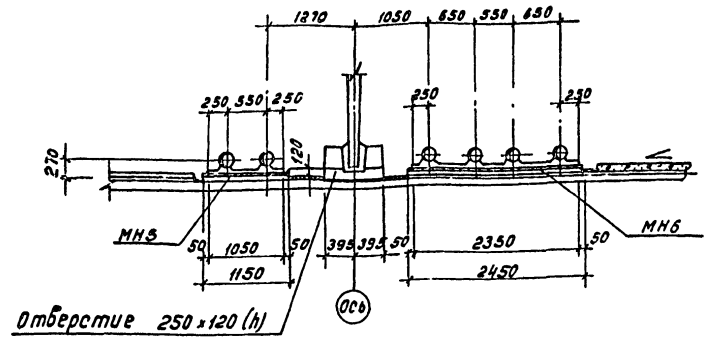
СОЗДАТЕЛЕМ
 ОТД.Н.12 ЦЕЛКОМ
 ОТД.Н.15 СПИРОМ
 УМН.Н. ПОЛ. ПОДПИСЬ И ДАТА
 ВЗЛОМ.УМН.Н.

		Т1902-2-442.87- КИ	
Умн.	Центрплавская	Блок с двухкардориных азотнок	Стация
Умн.	Цветкова	с разн. видами коридора 6x4x42 м	Лист
Рук. зр.	Семенова	и вторичных отсеков (сезон)	46
Г.ИП.	Чирков		
Гл. спец.	Козловичер	Днище. План набетонки и	
Н. контр.	Козловичер	фильтровых каналов на одну	
Нач. отд.	Насташкина	технологическую секцию.	СВЯЗЬКОДПРОЕКТА
Копир. Насташкина		22574-03 49	Формат А2

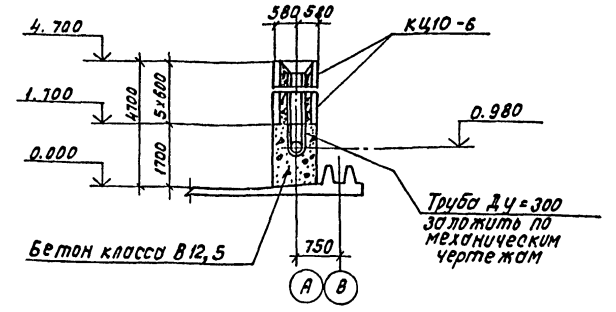
1-1



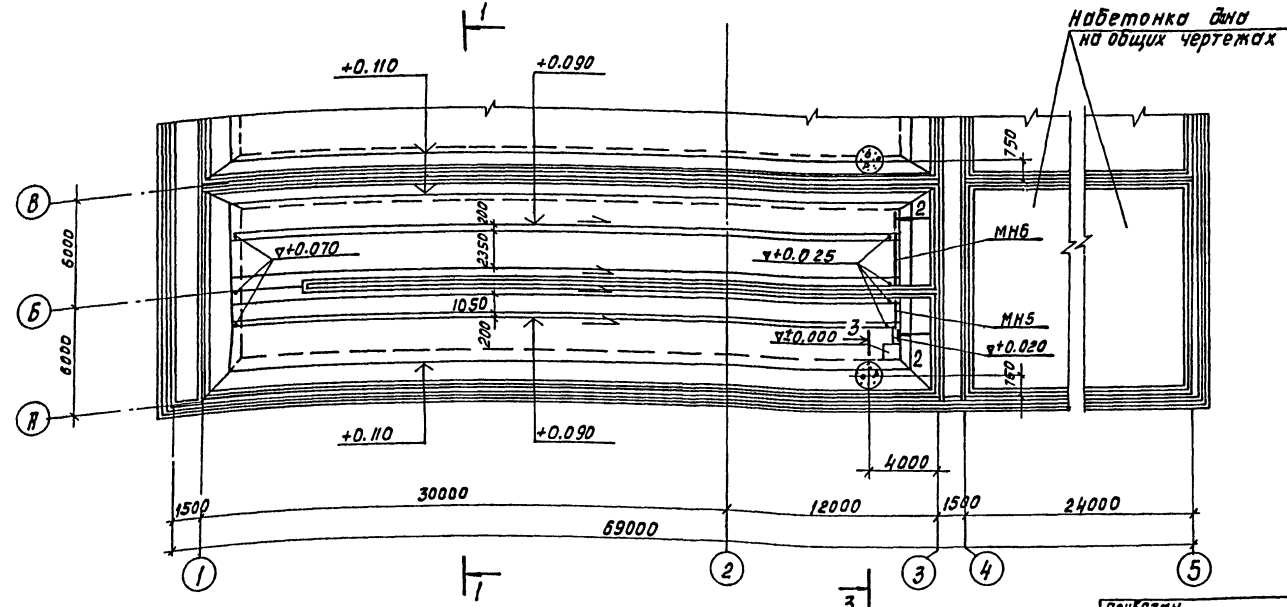
2-2



3-3



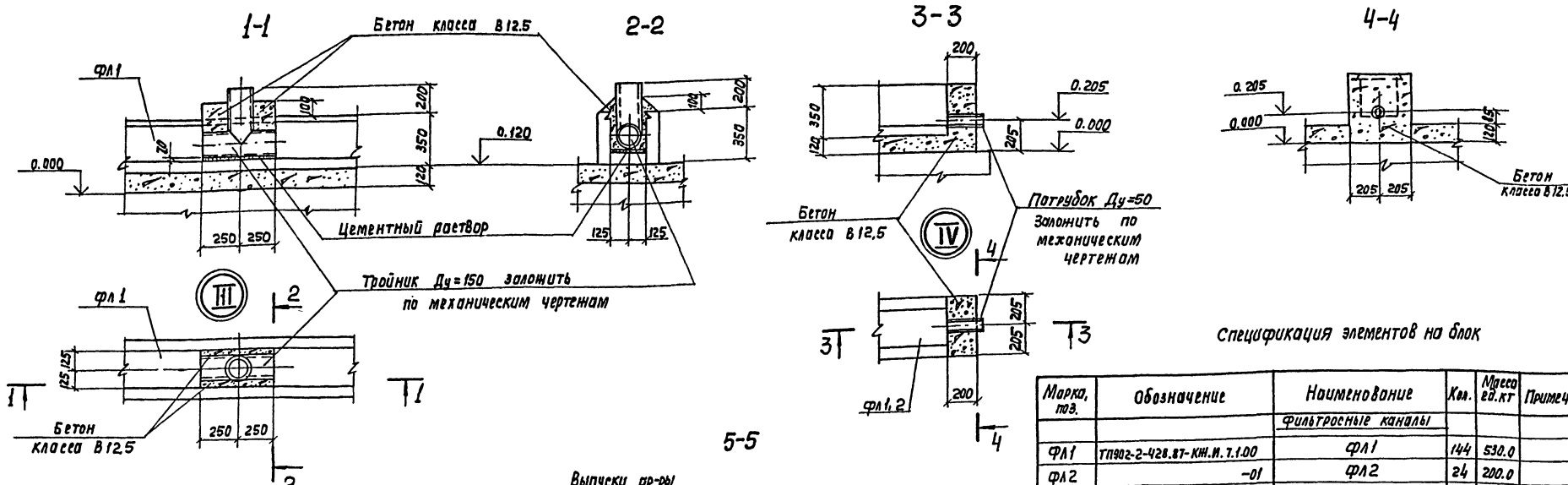
План



1. Совместно с данным см. л. КЖ-45.
2. Набетонка и раскладка пористых труб для второго пролета аналогична данной.

ТП 902-2-442.87 -КЖ			
Инж. Петров	Инж. Семенова	Инж. Чирков	Инж. Козлов
Блок двухкоридорных азотенок		стадия	лист
с размерами коридора 6х4,6х4,2 м		Р	47
и вторичных отстойников (2секции)		СООБЩЕНИЕ	
Лист: План набетонки под пористые трубы на одну технологическую секцию.		КОМПЛЕКТ	
кол. Доценко		22574-03 50 Формат А2	

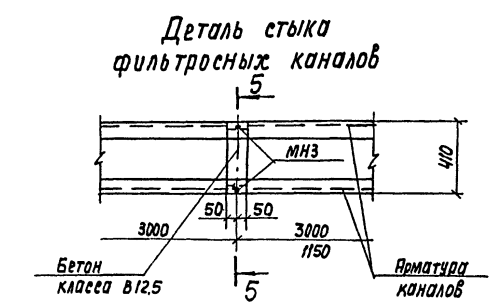
Согласовано:
 ДТБ. Н.15
 Инж. М.А. Дроздова и старш. техн. инж. Е.А.



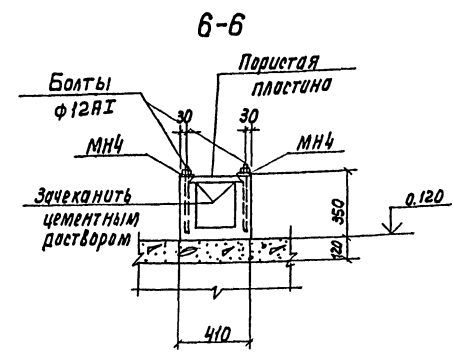
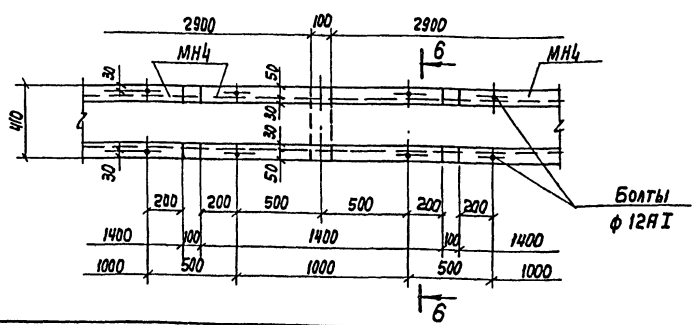
спецификация элементов на блок

Марка, поз.	Обозначение	Наименование	Кол.	Масса ед. кт	Примеч.
		<u>Фильтровые каналы</u>			
ФЛ1	ТП902-2-428.87-КМ.И.7.1.00	ФЛ1	144	530.0	
ФЛ2	-01	ФЛ2	24	200.0	
		<u>Кольца</u>			
КЦ10-6	3.900-3 В.7	КЦ10-6	10		
		<u>Детали</u>			
МН1	ТП902-2-428.87-КМ.И.3.0.07	Изделие закладное МН1	2	17.7	
МН2	-01	То же МН2	2	29.6	
МН3	3.0.09	МН3	144	0.7	
МН4	3.0.10	Изделие накладное МН4	672	3.5	
		<u>Материалы</u>			
		Набетонка из бетона класса В12,5		76.0	

совместно с данным см. л. л. КМ-45,46.



Установка накладок МН4 для крепления фильтровых пластин

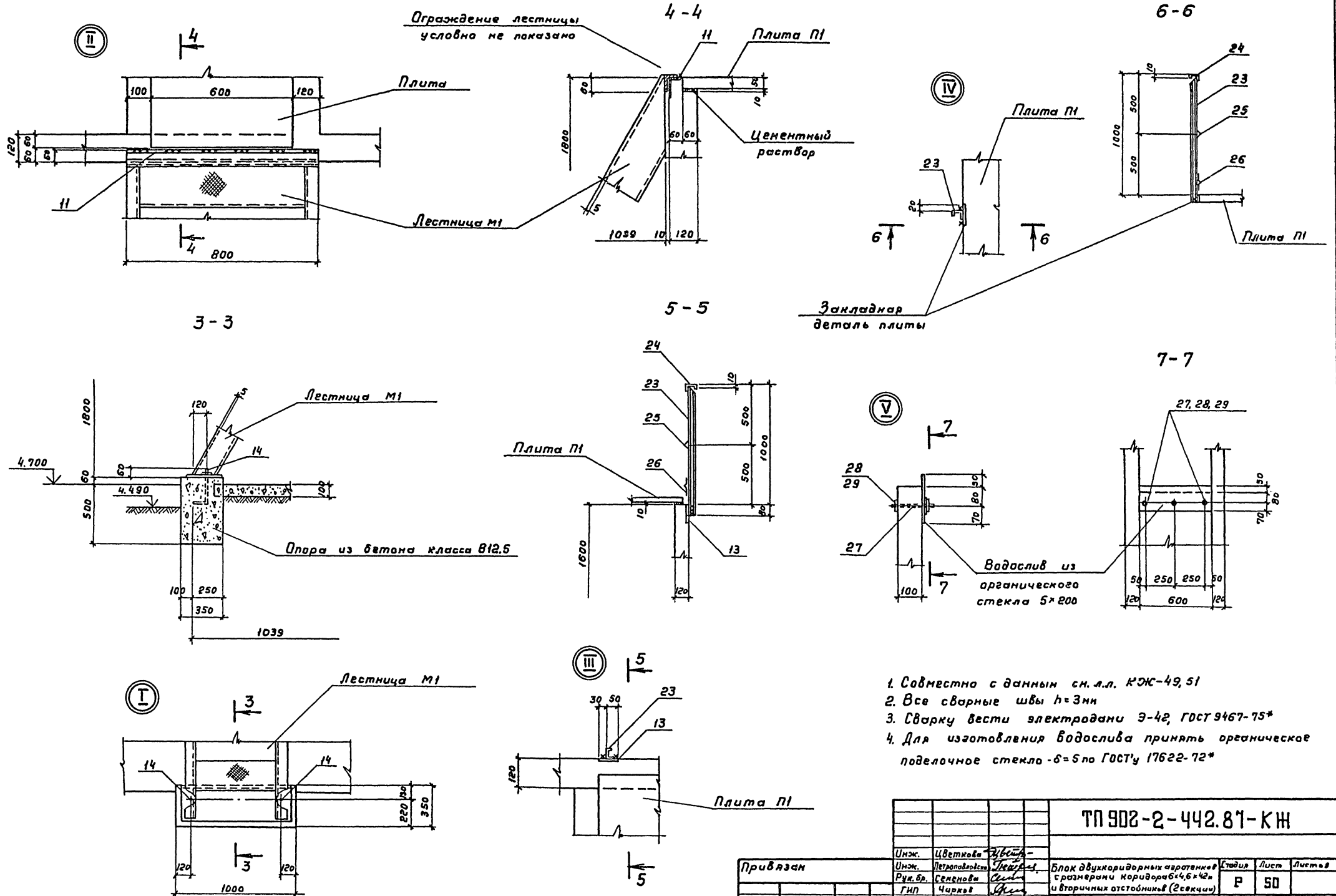


Привязан		ТП 902-2-442.87-КМ	
И.И.И.	Петрова	Колосов	Сидоров
И.И.И.	Цыганова	Михайлов	Иванов
Р.К.З.	Семенов	Сидоров	Михайлов
Р.И.П.	Чирков	Михайлов	Сидоров
Г.А.С.	Козлов	Иванов	Сидоров
Н.К.И.	Козлов	Иванов	Сидоров
Н.С.О.	Иванов	Сидоров	Михайлов

Блок двухрядных перегородок с размерами корпуса 6x1,6x4,2м и вторичных ветвей (2секции)		Стенка	Лист	Листов
Фильтровые каналы, узлы, детали.		Р	48	

конструкторский проект

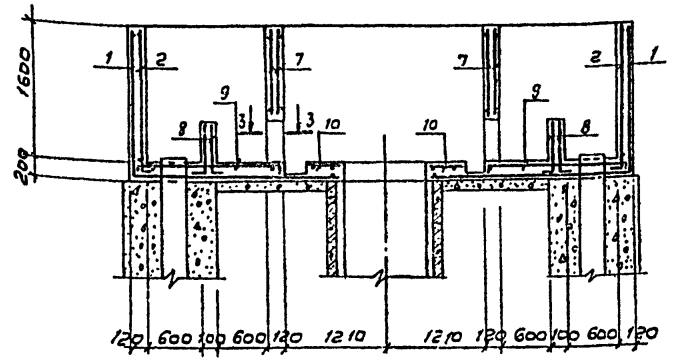
Составитель: Д.В. М.15
 Проверил: Д.В. М.15
 Утвердил: Д.В. М.15



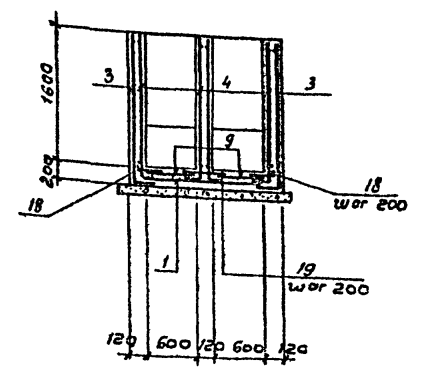
1. Совместно с данным см. л.л. КЖ-49,51
2. Все сварные швы $h=3$ мм
3. Сварку вести электродом Э-42, ГОСТ 9467-75*
4. Для изготовления водослива принять органическое подтечное стекло - $\delta=5$ по ГОСТу 17622-72*

ТП 902-2-442.87-КЖ			
Инж. Цветкова	Инж. Петрова	Инж. Сидорова	Инж. Сидорова
Руч. бр. Семенов	Руч. бр. Чирков	Руч. бр. Козлов	Руч. бр. Козлов
ГНП	Чирков	Козлов	Козлов
Пл. спец. Козлов	Норм. карт. Козлов	Нач. отд. Яковлев	
Блок двухкоридрных перегородок с размерами коридора $6 \times 4,6 \times 4,2$ и вторичных отстойников (2секции)			Студия Лист Листов
Камера распределения или опалубочный чертеж Узлы I + V			Р 50
СДЮЗПРОЕКТАПРОЕКТ			

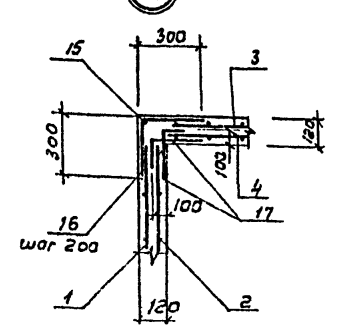
1-1



2-2



Ⓢ

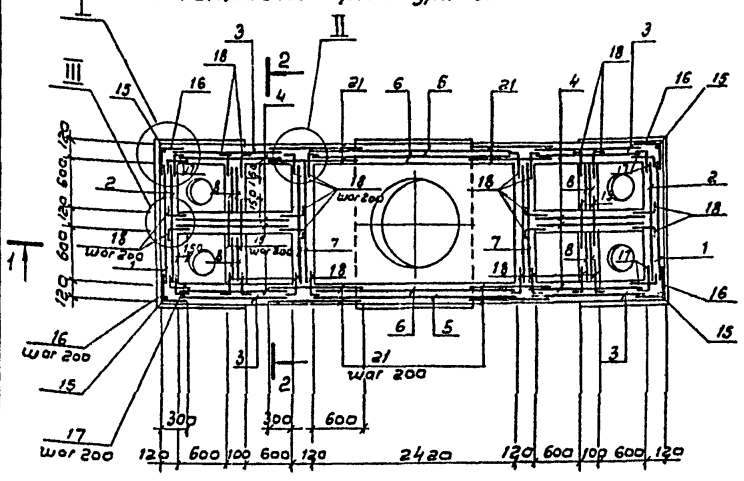


Ведомость деталей

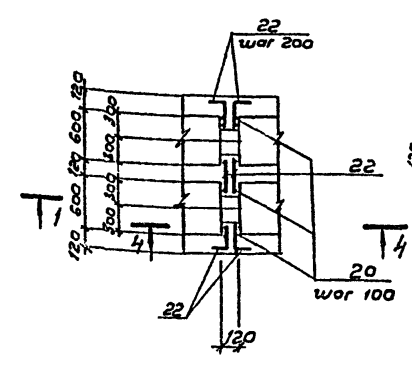
№з	Э с к и з
15	100 1750
16	270 270
17	130 280

№з	Э с к и з
18	130 250
20	100 670

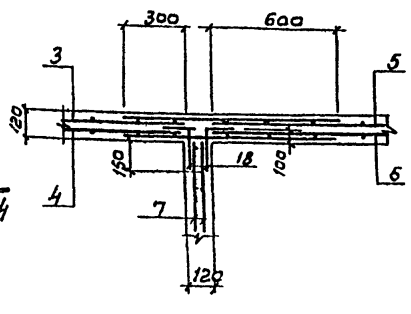
Раскладка арматурных сеток стен



3-3



Ⓢ



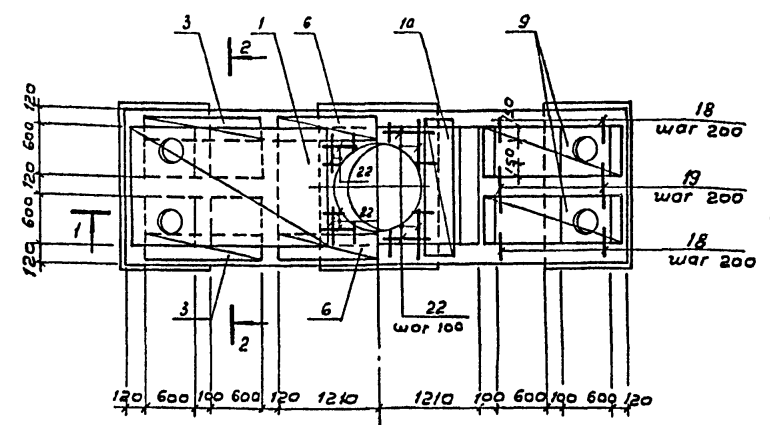
Ведомость расхода стали на элемент, кг

Марка элемента	Изделия арматурные		Изделия закладные	
	Арматура класса		Арматура класса	
	А-I	А-III	А-III	
	ГОСТ 5781-82*		ГОСТ 5781-82*	
	б	Углов	б	Углов
Комера	11,1	11,1	268,0	268,0
			279,1	2,0
				2,0

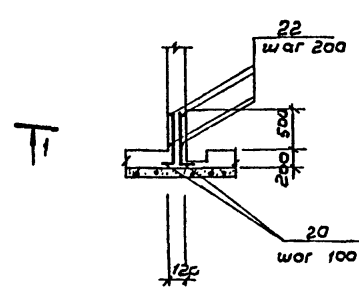
Продолжение ведомости

Изделия закладные								Общий расход	
Прокат марки									
ВСтЗ кп2									
ГОСТ 19903-74*	ГОСТ 8510-72	ГОСТ 3262-75	ГОСТ 7798-70*	ГОСТ 5915-70	ГОСТ 11376-68	всего			
-8:8	-8:10	Углов	L80* Труба	Болт	Болт	Голова	Шайба	16	
2,0	16,0	18,0	8,8	2,4	3,6	1,6	5,2	0,2	
								36,7	315,8

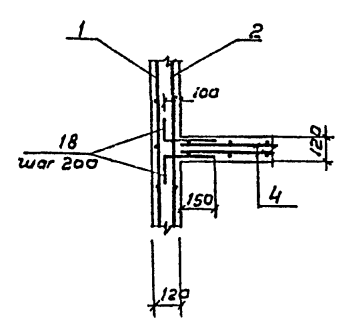
Раскладка арматурных сеток дна



4-4



Ⓢ



1. Совместно с данным см. л. л. КЭС-49, 50.
2. Защитный слой бетона - 20 мм.
3. В местах отверстий арматуру вырезать и приварить к корпусу трубы.

Нижняя арматура

Верхняя арматура

Ось симметрии

ТП 902-2-442.87 - КЖ

И.ж.	Цветкова	И.ж.	Летошников	И.ж.	Степанов	Лист	Листов
И.ж.	Петраков	И.ж.	Степанов	И.ж.	Степанов	5/	
Р.ч.г.	Степанов	И.ж.	Степанов	И.ж.	Степанов		
Г.ч.	Чирков	И.ж.	Степанов	И.ж.	Степанов		
И.ж.	Казлов	И.ж.	Степанов	И.ж.	Степанов		
И.ж.	Казлов	И.ж.	Степанов	И.ж.	Степанов		
Ч.ч.	Альштылер	И.ж.	Степанов	И.ж.	Степанов		

Ведомость рабочих чертежей основного комплекта ОР

Лист	Наименование	Примеч.
1	Общие данные	
2	Схема стройгенплана	
3	График производства работ для 1 ^{ой} очереди строительства (оси В÷Д)	
4	График производства работ для 2 ^{ой} очереди строительства (оси А÷В)	

Ведомость основных комплектов рабочих чертежей

Обозначение	Наименование	Примеч.
НК	Технологическая часть	
ЭМ	Электротехническая часть	
АХТ	Технологический контроль	
КЖ	Конструкции железобетонные	

Ведомость ссылочных документов

Обозначение	Наименование	Примеч.
Серия Э.901-12, вып. 1	Затвор плоский глубоинный 400x500 с ручным приводом	
Серия Э.901-12, вып. 2	Затвор плоский глубоинный 500x600 с ручным приводом.	

Типовой проект разработан в соответствии с действующими нормами и правилами.

Главный инженер проекта *[Подпись]* Цветкова В.А.

Проект составлен
 Автор-проектировщик
 Инженер
 Проверено
 Инженер
 Проверено
 Инженер

Приказом			
инв. №			

ТП - 902-2-442.87-0P			
Исполн. Тарег	Инженер Емельянова	РДП Тарег	Пр. спец. Васильев
Блок двухкоридорных перегородок с размерами коридоров 600x600 см и перегородок между кабин (в 600 мм)		Статус	Лист 4
Общие данные		СНТЗВ ОДОКНААЛПРОССТ	

I этап
Сооружение секции аэротенков и отстойников в осях В-Д

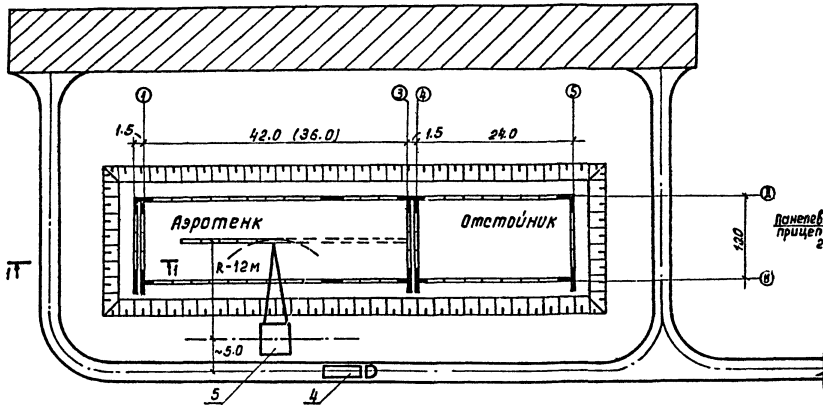


Схема монтажа наружных стеновых панелей
Разрез 1-1

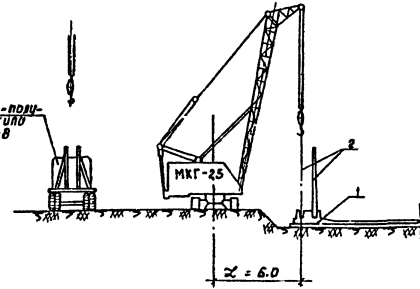
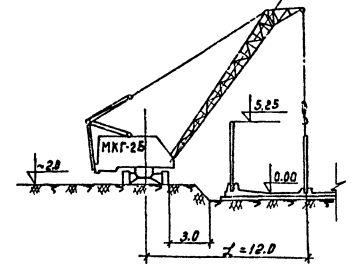
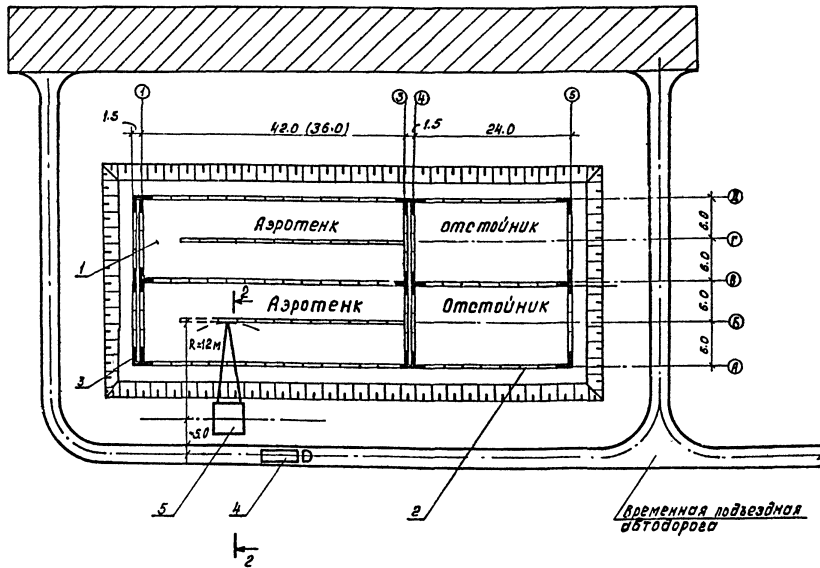


Схема монтажа перегородок
Разрез 2-2



II этап
Сооружение секции аэротенков и отстойников в осях А-В



Максимальный вес
монтируемого элемента

Наименование элементов	Маркировка по типовому проекту	Вес элемента б.т.
Панель стеновая	ПС 10, 11	6.8
"	ПС 1 ÷ 5, 7, 8 12 ÷ 17	6.75
Панель перегородочная	ПГ 1+3	4.4

Условные обозначения:

- 1 - Монолитное железобетонное днище;
 - 2 - стеновые панели;
 - 3 - Монолитные участки стен;
 - 4 - Панелевз-полуприцеп типа 2П-8
 - 5 - монтажный кран МКГ-25;
- временная подъездная автомобильная дорога;
 - площадка для размещения временных зданий и сооружений.

С. В. З. Л. В. С. С. В. О. Н. О.
 Проектирование
 Тех. отв. В. И. С. В. О. Н. О.
 Инж. М. В. В. О. Д. В. А. С. И. Я. С. В. О. Н. О.

ТП-902-2-442.87-0P

Прибязан	Н. контр. Тарвер	Степашин	Листов
	Р. И. В. И. С. В. О. Н. О.	Р	2
	Г. А. С. Л. Е. Ч. Е. Н. К. О.	Л	4
ИНБ-Н.Е.	Нач. отд. В. И. С. В. О. Н. О.	Схема строительного плана	
	Коп. Дюченко	СННЗВДОКАНАПРОЕКТ	

22574-03 56

Наименование основных работ и конструктивных элементов для 1-ой очереди строительства (оси Б-Д)	Объемы работ		Норма времени на ед.изм.	СС ЕНиР	Трудозатраты, чел.-час	сметов авенч, чел.	Основные механизмы		Технологические перерывы	Продолжительность работ		График производства строительных и монтажных работ в сменах																							
	Ед.изм.	Кол.					Тип.мехки	Кол.		час	смен.	2	4	6	8	10	12	14	16	18	20	22	24	26	28	30	32	34	36	38	40	42	44	46	48
1. Подготовительные работы	—	—	—	—	—	—	—	—	—	—	—																								
Разработка котлована 1-ой очереди																																			
2. Срезка растительного слоя почвы, 0,3 м	м ²	965	0,002	2-1-5, т.2, п.2 ^о	2,0	1	Д-271А	1	—	2,0	0,3																								
3. Разработка минерального грунта экскаватором - обратная лопата	м ³	1270	0,056	2-1-10, т.4, п.2 ^б	70,1	1	Э0-4НБ	1	—	70,1	10,5																								
4. Зачистка дна котлована бульдозером	м ³	2,0	0,051	2-1-15, т.2 пп.12,1 ^о	1,0	1	Д-159Б	1	—	1,0	0,15																								
5. Устройство бетонной подготовки	м ³	92	0,75	19-30, п.1 ^д	69,0	4	МКГ-25	1	До достижения бетоном прочности не менее 15 кг/см ²	17	2,5																								
6. Устройство и разборка опалубки днища	м ²	410	0,65	4-1-27, т.2 п.2 ^б	268	6	"	"	—	44	6,5																								
7. Установка арматурных сеток краном	шт.	287	0,45; 0,9	4-1-37, т.1 п.1 ^д	129,3	4	"	"	—	33,5	4,9																								
8. Установка арматурных вручную	"	130	0,17	4-1-33, т.2, п.1 ^д	22	3	"	"	—	7	1																								
9. Установка отдельных стержней	т	0,7	12,5	4-1-34, п.1 ^д	8,75	3	"	"	—	2,9	0,43																								
10. Укладка бетонной смеси	м ³	280	0,264	4-1-37, т.2, п.5К-11	74	2	МКГ-25Р	1	До достижения бетоном прочности не менее 70% проектной	37	5,5																								
11. Монтаж работ, омоноличивание стыков монолитные участки, стен, надатонки	шт.	12	1,08	4-1-8, Б, т.2, п.10	13	4	МКГ-25Р	1	—	3,25	0,48																								
12. Установка панелей несущих стен	"	54	1,28	То же, п.6	69	4	"	"	—	17,25	2,5																								
13. Монтаж железобетонных элементов (балки, плиты, лотки)	"	133	0,62; 0,88; 0,95; 1,6; 2,7	4-1-7, п.1; п.8; 4-1-6, т.2 п.18; 2; 3 ^б	139	5	"	"	—	30,4	4,45																								
14. Омоноличивание стыков	п.м.	260	0,28	4-1-19	73	2	Растворный узел.	1	—	36,5	5,3																								
15. Устройство и разборка опалубки для монолитных участков стен	м ²	465	0,425	4-1-27, т.8 п.3 ^б	200	6	МКГ-25Р	1	—	33	4,8																								
16. Установка арматурных сеток для монолитных участков стен	шт.	9	0,45	4-1-33, т.1 п.1 ^а	4	4	"	"	—	1	0,15																								
17. Установка отдельных стержней	т	4,25	38	4-1-34, т.12 ^б	160	6	"	"	—	27	4																								
18. Укладка бетонной смеси в монолитные участки стен	м ³	46	1,5	4-1-37, т.4 п.1; 4-1-25	69	2	МКГ-25Р	1	До достижения бетоном прочности не менее 70% проектной	34,5	5,0																								
19. Монтаж металлоконструкций (мастихи, лестницы с ограждением)	п.м	100	0,19	5-1-3; п.9 ^д	19	3	"	"	—	6,3	1																								
20. Монтаж колец для смотровых колодезь	"	3	1,02	4-1-12, т.2, п.4 ^д	4,1	3	"	"	—	1,4	0,2																								
21. Гидравлическое испытание	м ³	3940	—	—	—	—	—	—	—	—	—	Испытание гидравлическое и опрессовка																							
22. Монтаж фильтровых каналов	шт.	84	1,1	4-1-6, т.2, п.1 ^д	92	5	МКГ-25Р	1	—	18	2,7																								
23. Устройство набетонки по днищу	м ³	68	0,24	4-1-37, т.2, п.5	16	2	"	"	—	8,0	1,2																								
24. Прочие работы	—	—	—	—	—	—	—	—	—	—	—																								

СОГЛАСОВАНО:
 СПЕЦ. Н. 12
 ТЕХ. СЛ.

ИНЖ. М. ПЛАТ. И БОГА
 ВОЛК. ДЛАН. П

- Продолжительность технологических перерывов указана из условия ведения работ в 2 смены.
- Твердение бетона условно принята при средней его температуре т.е.

ТН-902-2-442.87-0Р		
ПРИВЛЕЧЕН	Н. КОНТР. Рук. бр. ГИЛ г.н. спец. Нач. отд.	ТАЗЕР Разумный Тазер Васильев Барановский
Блок для координации работ между бригадами каменщиков и строителей работ в котловане	стадия	Лист
График производства работ для 1-ой очереди строительства (оси Б-Д)	Р	3 4
СМЗ ВООДИКАВАЛПРОЕКТ		
Колпч. Лаврукин		

