

ТИПОВЫЕ КОНСТРУКЦИИ, ИЗДЕЛИЯ И УЗЛЫ ЗДАНИЙ И СООРУЖЕНИЙ

СЕРИЯ 3.001-2

КАТАЛОГ ПРУЖИН И РЕССОР
ДЛЯ ВИБРОИЗОЛЯТОРОВ И ПРУЖИННЫХ
ВИБРОИЗОЛЯТОРОВ

Выпуск 2

КАТАЛОГ ПРУЖИННЫХ ВИБРОИЗОЛЯТОРОВ

15174-02
ЦЕНА 1-17

ТИПОВЫЕ КОНСТРУКЦИИ, ИЗДЕЛИЯ И УЗЛЫ ЗДАНИЙ И СООРУЖЕНИЙ

СЕРИЯ 3.001-2

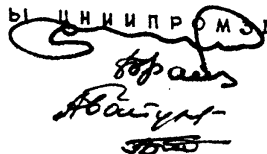
КАТАЛОГ ПРУЖИН И РЕССОР
ДЛЯ ВИБРОИЗОЛЯТОРОВ И ПРУЖИННЫХ
ВИБРОИЗОЛЯТОРОВ

Выпуск 2

КАТАЛОГ ПРУЖИННЫХ ВИБРОИЗОЛЯТОРОВ

РАЗРАБОТАНЫ ЦНИИПРОМЗДАНИЙ

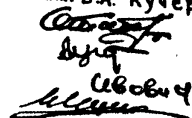
Гл. инженер института
Гл. конструктор института
Начальник отдела
Ст. научный сотрудник



И. Петров
Б. Васильев
А. Болтухов
П. Бобринев

при участии ЦНИИСК им. В.А. Кучеренко

/ Директор института
Зав. отделением
Рук. лаборатории
/ Ст. научный сотрудник



А. Смирнов
А. Цейтлин
В. Иванов
Г. Кедрова

УТВЕРЖДЕНЫ

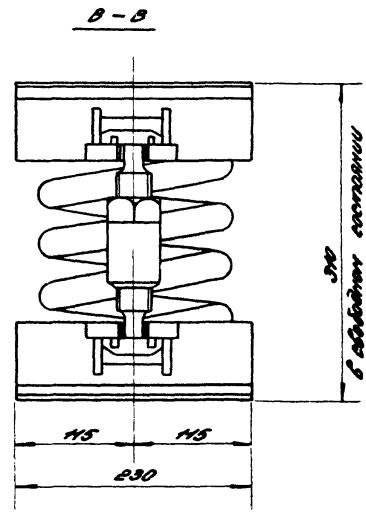
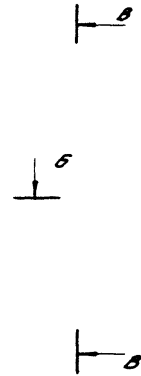
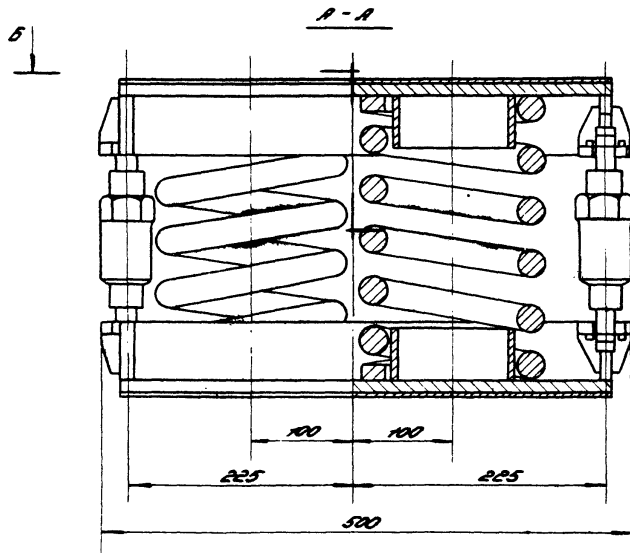
И ВВЕДЕНЫ В ДЕЙСТВИЕ
с 1 сентября 1978 г.

Постановление ГОССТРОЯ СССР
от 10 мая 1978 г. № 83.

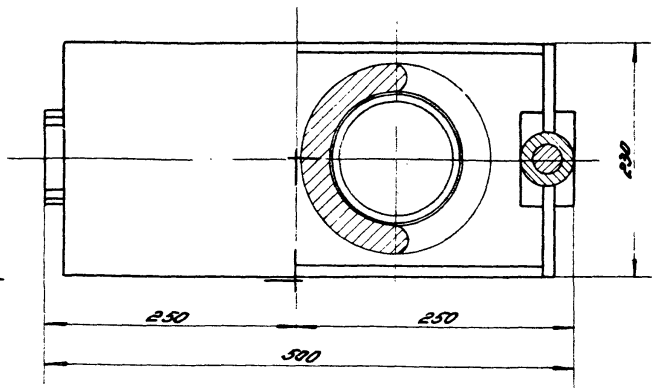
Обозначение	Наименование	Стр.
3.001-2.2.ВЛ00.00 С	Содержание выпуска	2,3
3.001-2.2.ВЛ00.00 ПЗ	Пояснительная записка	3
3.001-2.2.ВЛ00.00 ТХ	Типы и характеристика пружинных виброизоляторов	4
3.001-2.2.ВЛ1.00.00	Виброизолятор-пружинная подставка	5
3.001-2.2.ВЛ1.00.00	Виброизолятор пружинный ВЛ1	4
3.001-2.2.ВЛ1.00.00 СБ	Виброизолятор пружинный ВЛ1 (сборочный чертёж)	6
3.001-2.2.ВЛ1.01.00	Крышка	7
3.001-2.2.ВЛ1.01.00 СБ	Крышка (сборочный чертёж)	8
3.001-2.2.ВЛ1.02.00	Крышка	9
3.001-2.2.ВЛ1.02.00 СБ	Крышка (сборочный чертёж)	10
3.001-2.2.ВЛ2.00.00	Виброизолятор пружинный ВЛ2	11
3.001-2.2.ВЛ2.00.00 СБ	Виброизолятор пружинный ВЛ2 (сборочный чертёж)	12
3.001-2.2.ВЛ2.01.00	Крышка	11
3.001-2.2.ВЛ2.01.00 СБ	Крышка (сборочный чертёж)	13
3.001-2.2.ВЛ0.00.00	Виброизоляторы пружинные марки Д0	14
3.001-2.2.ВЛ3.00.00	Виброизолятор пружинный ВЛ3	15
3.001-2.2.ВЛ3.00.00 СБ	Виброизолятор пружинный ВЛ3 (сборочный чертёж)	16
3.001-2.2.ВЛ3.01.00	Крышка	17
3.001-2.2.ВЛ3.01.00 СБ	Крышка (сборочный чертёж)	17
3.001-2.2.ВЛ3.02.00	Корпус	18
3.001-2.2.ВЛ3.02.00 СБ	Корпус (сборочный чертёж)	18
3.001-2.2.ВЛ3.03.00	Упор	19
3.001-2.2.ВЛ3.03.00 СБ	Упор (сборочный чертёж)	19

Обозначение	Наименование	Стр.
3.001-2.2.ВЛ4.00.00	Виброизолятор пружинный ВЛ4	20
3.001-2.2.ВЛ4.00.00 СБ	Виброизолятор пружинный ВЛ4 (сборочный чертёж)	21
3.001-2.2.ВЛ4.01.00	Крышка	20
3.001-2.2.ВЛ4.01.00 СБ	Крышка (сборочный чертёж)	22
3.001-2.2.ВЛ4.02.00	Корпус	22
3.001-2.2.ВЛ4.02.00 СБ	Корпус (сборочный чертёж)	23
3.001-2.2.ВЛ4.03.00	Упор	23
3.001-2.2.ВЛ4.03.00 СБ	Упор (сборочный чертёж)	24
3.001-2.2.ВЛ5.00.00	Виброизолятор пружинный ВЛ5	24
3.001-2.2.ВЛ5.00.00 СБ	Виброизолятор пружинный ВЛ5 (сборочный чертёж)	25
3.001-2.2.ВЛ5.01.00	Крышка	26
3.001-2.2.ВЛ5.01.00 СБ	Крышка (сборочный чертёж)	26
3.001-2.2.ВЛ5.02.00	Корпус	27
3.001-2.2.ВЛ5.02.00 СБ	Корпус (сборочный чертёж)	27
3.001-2.2.ВЛ5.03.00	Упор	28
3.001-2.2.ВЛ5.03.00 СБ	Упор (сборочный чертёж)	28
3.001-2.2.ВЛ6.00.00	Виброизолятор пружинный ВЛ6	29
3.001-2.2.ВЛ6.00.00 СБ	Виброизолятор пружинный ВЛ6 (сборочный чертёж)	30
3.001-2.2.ВЛ6.01.00	Крышка	29

				3.001-2.2.ВЛ00.00 С			
Изм.	Лист	Подп.	Дата	Содержание выпуска	Лит.	Лист	Листов
ИЗМ. ОТД.	ВАЛТУХОВ	УБ			1	2	
СТ. НАУЧ. С.	БОДРИШЕВ				ИИИИ ПРОМЗООИИИ		
РУК. ГРУПП.	КАЗАРЦЕВА	РАУР			г. Москва		
СТ. ТЕХН.	ГОДАЛЬЦЕВА	ГОДАЛ					
ПРОВЕРИЛ	БЕРЛИН	Б					

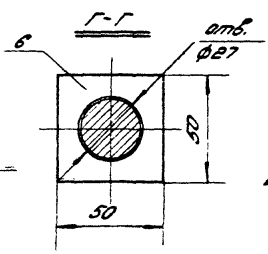
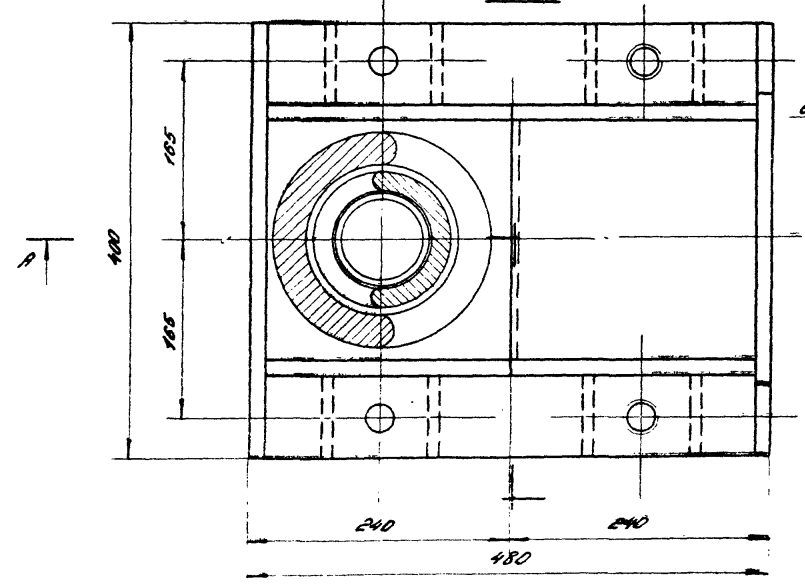
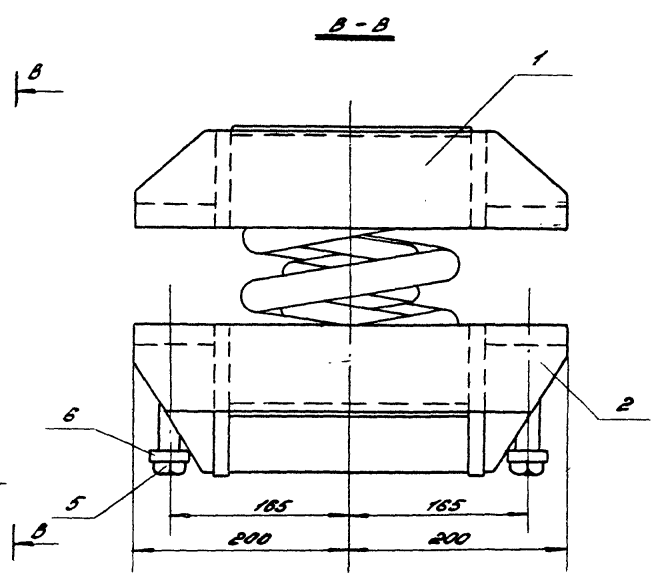
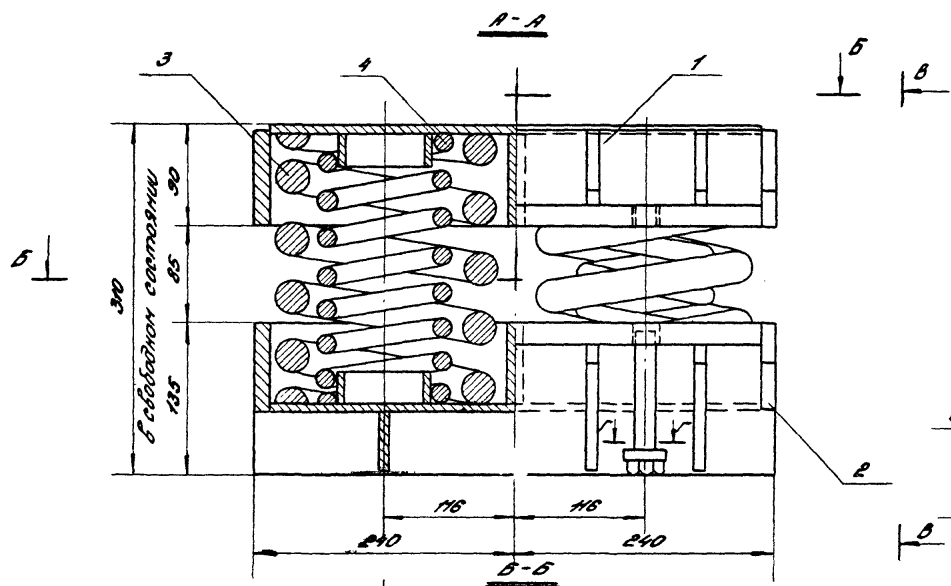


Б-Б



1. Виброизолятор изготавливается серийно Суинским машиностроительным заводом им. Фрунзе (заводской № черт. виброизолятора 123-00; 123-01; 123-02; 123-03).
2. Высота виброизолятора в состоянии поставки - 300 мм.
3. Технические данные на пружину см. каталог пружин (серия 3.001-2, вып. 1, пружина №42).

3.001-2.2. ПП. 00.00					
Изм.	Исполн.	Подп.	Дата	Лист	Масса
Изм. от	Валтухов	Иванов			8,0
Ст. инж.	Борщев	Иванов			1,4
Инж. зап.	Казарцев	Иванов			
Ст. инж.	Берлин	Иванов			
Инж. зап.	Подоляев	Иванов			
Прод. инж.	Берлин	Иванов			
				Лист 1	Листов 1
				Построй СССР	
				ЦНИПРОМЗОННИ	
				5.1955.84	



1. Высота виброизолятора с остальной высотой - 290мм.
2. При высоте пружины 249 мм шайбу (поз. 6) с болта (поз. 6) убрать.

3.001-2.2.ВЛ.00.00 СБ.			
Лист	Масштаб	Начерт.	Дата
1	1:4	128.0	
Виброизолятор пружинный ВЛ (оборотный чертёж)			
Лист	Листов		
1	1		
Госстрой СССР ЦНИИПРОМЗВЕННИЙ г. Москва			

Формат	Экз.	№ п/з	Обозначение	Наименование	Кол.	Примеч.
				<u>Документация</u>		
12			3.001-2.2.ВЛН.01.00.05	Оборочный чертеж		
				<u>Детали</u>		
64	1		3.001-2.2.ВЛН.01.01	Плита пробальная Полосы 20x73 ГОСТ103-76 ВСт.3 кп ГОСТ380-71 E=448	2	10,6 кг
64	2		3.001-2.2.ВЛН.01.02	Стенка поперечная Полосы 14x85 ГОСТ103-76 ВСт.3 кп ГОСТ380-71 E=400	2	7,5 кг
64	3		3.001-2.2.ВЛН.01.03	Стенка продольная Полосы 14x85 ГОСТ103-76 ВСт.3 кп ГОСТ380-71 E=448	2	8,4 кг
64	4		3.001-2.2.ВЛН.01.04	Плита Полосы 8x222 ГОСТ3903-74 ВСт.3 кп ГОСТ380-71 E=452	1	6,3 кг

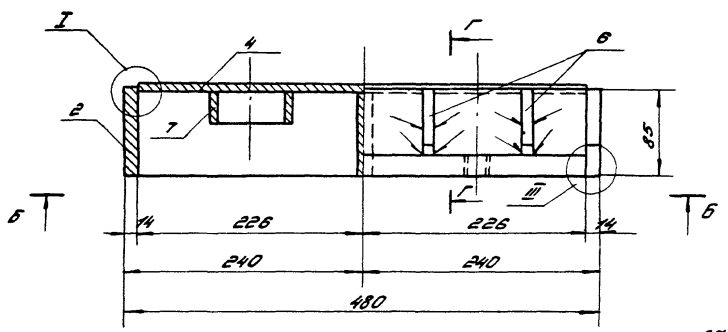
3.001-2.2.ВЛН.01.00			
Изм. №	Исполн.	Подп.	Дата
1	В.И.Михайлов	В.И.Михайлов	
2	С.И.Смирнов	С.И.Смирнов	
3	В.И.Михайлов	В.И.Михайлов	
4	В.И.Михайлов	В.И.Михайлов	
5	В.И.Михайлов	В.И.Михайлов	
Крышка			
Изм. №		Исполн.	
1		2	
Госстрой СССР			
ЦНИИПРОМЗОНИИ			
г. Москва			

Формат	Экз.	№ п/з	Обозначение	Наименование	Кол.	Примеч.
64	5		3.001-2.2.ВЛН.01.05	Ребро поперечное Полосы 14x82 ГОСТ103-76 ВСт.3 кп ГОСТ380-71 E=222	1	2,0 кг
64	6		3.001-2.2.ВЛН.01.06	Ребро поперечное Полосы 8x65 ГОСТ103-76 ВСт.3 кп ГОСТ380-71 E=75	8	2,5 кг
64	7		3.001-2.2.ВЛН.01.07	Фиксатор Трубы 83x6 ГОСТ8732-70 Ст.3 ГОСТ380-71 E=30	2	0,7 кг

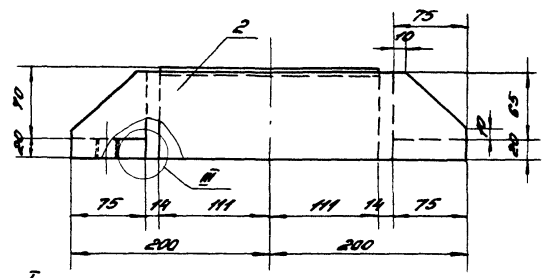
3.001-2.2.ВЛН.01.00			
Изм. №	Исполн.	Подп.	Дата
1	В.И.Михайлов	В.И.Михайлов	
Крышка			
Изм. №		Исполн.	
1		2	
Госстрой СССР			
ЦНИИПРОМЗОНИИ			
г. Москва			

Изм. № 1, 2, 3, 4, 5, 6, 7, 8, 9, 10, 11, 12, 13, 14, 15, 16, 17, 18, 19, 20, 21, 22, 23, 24, 25, 26, 27, 28, 29, 30, 31, 32, 33, 34, 35, 36, 37, 38, 39, 40, 41, 42, 43, 44, 45, 46, 47, 48, 49, 50, 51, 52, 53, 54, 55, 56, 57, 58, 59, 60, 61, 62, 63, 64, 65, 66, 67, 68, 69, 70, 71, 72, 73, 74, 75, 76, 77, 78, 79, 80, 81, 82, 83, 84, 85, 86, 87, 88, 89, 90, 91, 92, 93, 94, 95, 96, 97, 98, 99, 100

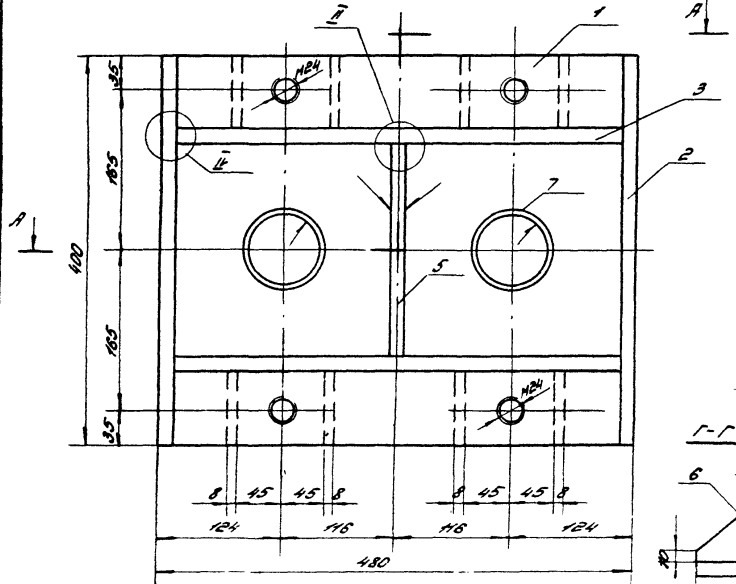
A-A



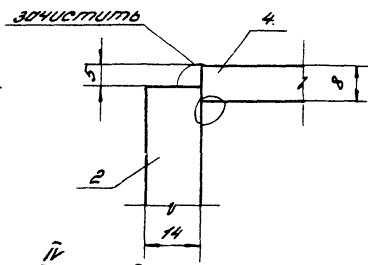
B-B



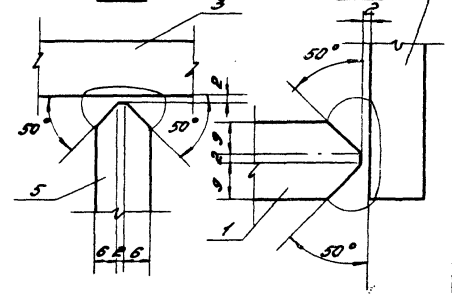
B-B



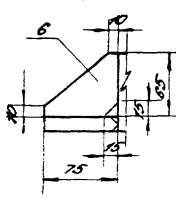
I-I



II



Г-Г



1. Сборку производить электриками эл.м.г.
2. В соединениях элементов без разделки их кромок сварные швы принять h шв = b мм.

3.001-2.2. В/П. 01. 00 СБ

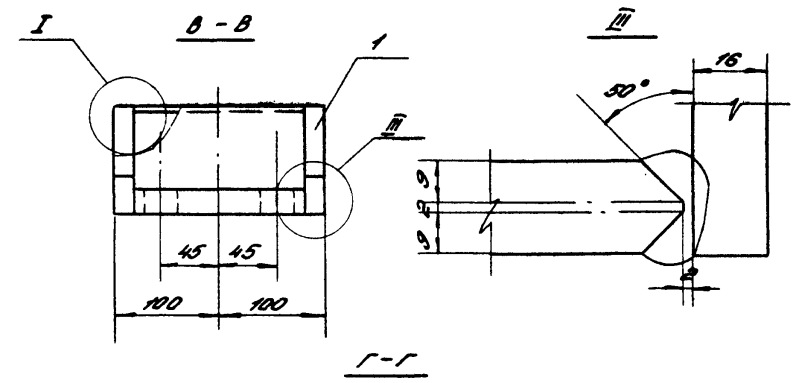
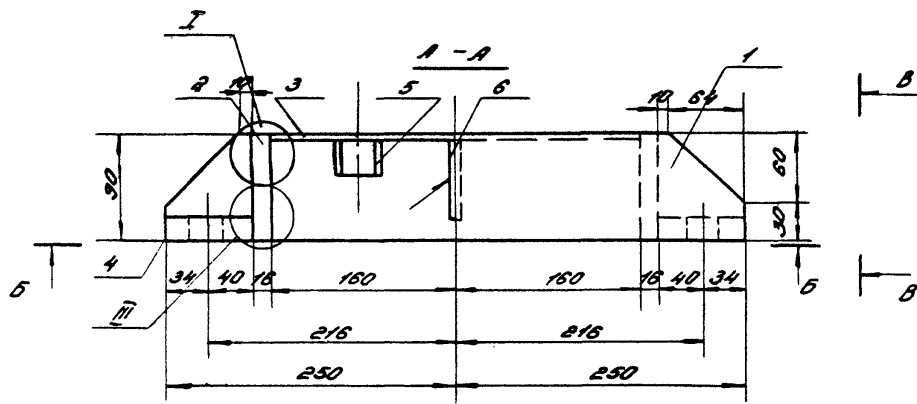
Исполн. Л.В.К.	Подп.	Дата
Маш. от. Болотников	Л.В.К.	1958
Ст. техн. Воронин	Л.В.К.	1958
Инж. Козлов	Л.В.К.	1958
Ст. техн. Болотников	Л.В.К.	1958
Инж. Козлов	Л.В.К.	1958

КРЫШКА
(сборочный чертеж)

Лист	№ листа	№ листов
	39,0	1:4
Техстрой ССР		
ИНЖИНИРИНГОВЫЙ		
г. Москва		

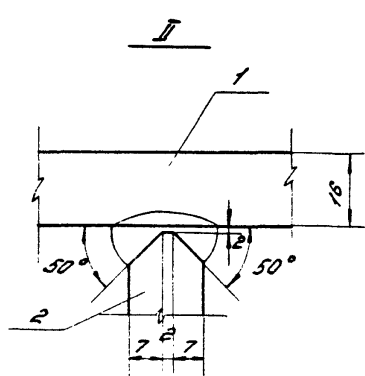
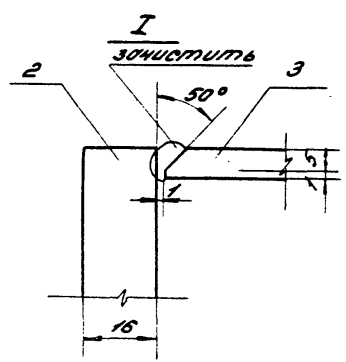
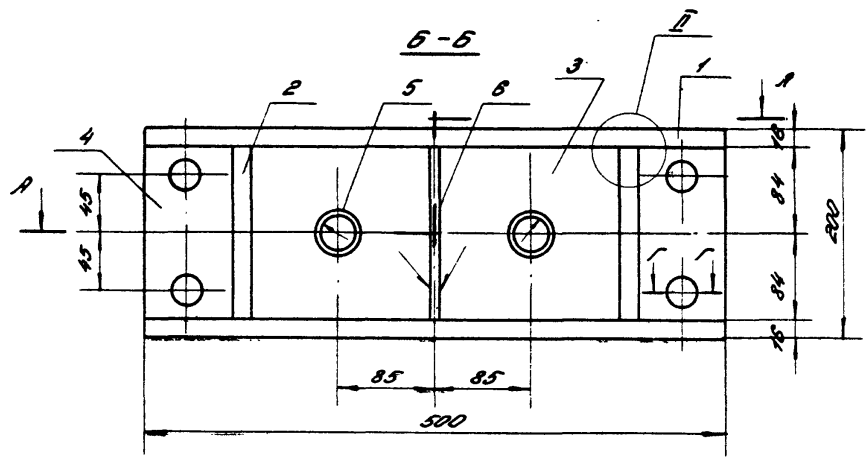
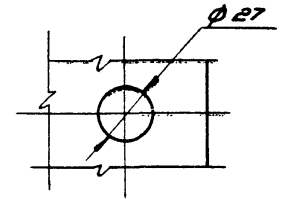
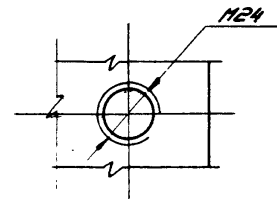
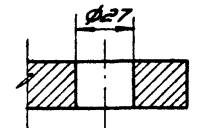
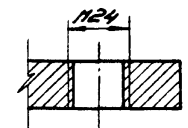
Примечание	Конт. №	Лист	Обозначение	Наименование	Кол.	Примеч.
				<u>Документация</u>		
	12		3.001-2.2.ВЛ2.00.00СБ	Сборочный чертёж		
				<u>Сборочные единицы</u>		
	12	1	3.001-2.2.ВЛ2.01.00	Крышка	1	
	12	2	3.001-2.2.ВЛ2.01.00	Крышка	1	
				<u>Стандартные изделия</u>		
		3		Пружина см. каталог пружин серия 3.001-2, вып. 1, пружина №2/	2	2,0 кг
		4		Пружина см. каталог пружин. серия 3.001-2, вып. 1, пружина №77/	2	6,4 кг
		5		Болт М20x75 ГОСТ 7798-70	4	0,36 кг включая на винты 1,04 кг
			3.001-2.2.ВЛ2.00.00			
Зам. лист в докум.	Подп.	Дата	Виброизолятор пружинный ВЛ2			
Изм. отп. Витухин	Витухин					
Отм. отп. Воронин	Воронин					
Отм. отп. Козорчев	Козорчев					
Отм. инж. Бедалин	Бедалин					
Проектир. Бедалин	Бедалин		Лит. Лист Листов 1 1 2 ГОСТ 2001-80 УНИПРОМЗОННИИ 2, Москва			

Примечание	Конт. №	Лист	Обозначение	Наименование	Кол.	Примеч.
				<u>Документация</u>		
	12		3.001-2.2.ВЛ2.01.00СБ	Сборочный чертёж		
				<u>Детали</u>		
	54	1	3.001-2.2.ВЛ2.01.01	Стенка продольная Полоса 16x90 ГОСТ 103-76 в Ст. 3.Кл ГОСТ 380-71 P=500	2	4,3 кг
	54	2	3.001-2.2.ВЛ2.01.02	Стенка поперечная Полоса 16x90 ГОСТ 103-76 в Ст. 3.Кл ГОСТ 380-71 P=164	2	3,7 кг
	54	3	3.001-2.2.ВЛ2.01.03	Плита Полоса 6x166 ГОСТ 103-76 в Ст. 3.Кл ГОСТ 380-71 P=308	1	2,5 кг
	54	4	3.001-2.2.ВЛ2.01.04	Плоска Полоса 20x72 ГОСТ 103-76 в Ст. 3.Кл ГОСТ 380-71 P=164	2	3,7 кг
			3.001-2.2.ВЛ2.01.00			
Зам. лист в докум.	Подп.	Дата	Крышка			
Изм. отп. Витухин	Витухин					
Отм. отп. Воронин	Воронин					
Отм. отп. Козорчев	Козорчев					
Отм. инж. Бедалин	Бедалин					
Проектир. Бедалин	Бедалин		Лит. Лист Листов 1 1 2 ГОСТ 2001-80 УНИПРОМЗОННИИ 2, Москва			



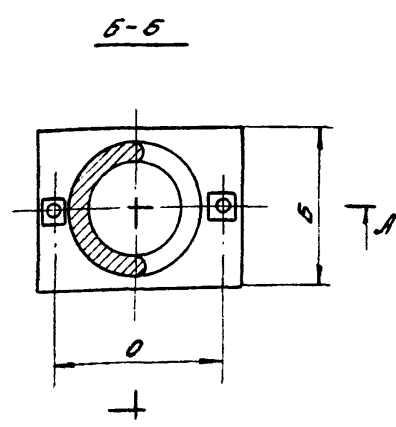
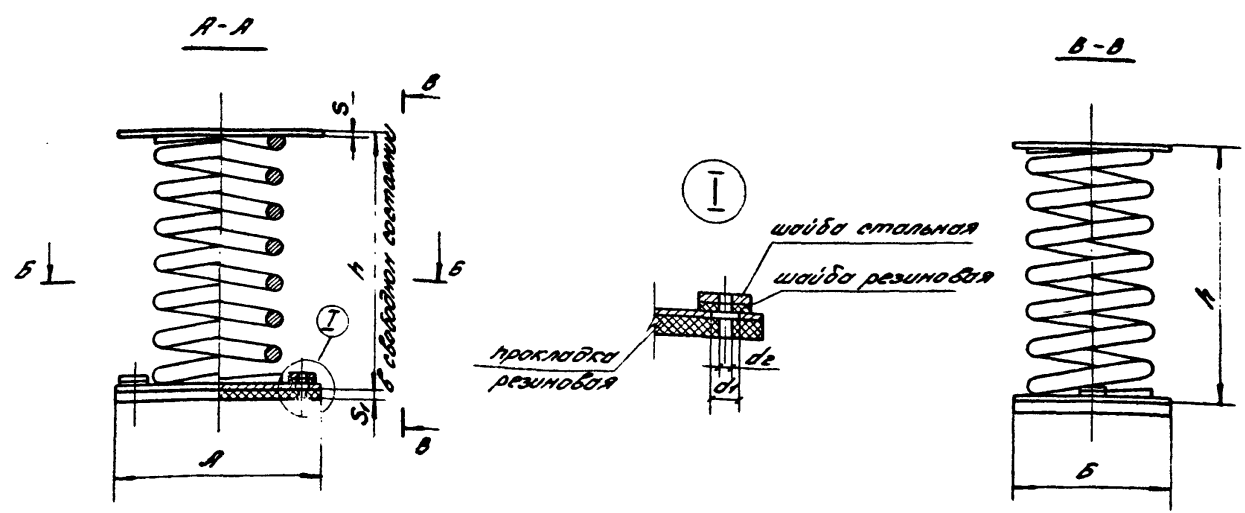
Для крышки поз. 1

Для крышки поз. 2



1. Сварку производить электродами Э42А.
2. В соединениях элементов без разделки их крамок сварные швы принять $h = 6 \text{ мм}$.
3. Крышка поз. 1 отличается от крышки поз. 2 только обработкой отверстий (см. сеч. Г-Г).

					3.001-2.2.ВП2.01.00СБ			
Изм.	Лист	Н.Рокун.	Подп.	Дата	Крышка (сборочный чертёж)	Лит	Посад	Насит
							22.4	1:4
Нач. отп. Балтиков					Лист 1 Листов 1 Госстрой СССР ЦИНУПРОМЗВОНИИ г. Москва			
Отпущ. Бодришев								
Дик. групп Газарцев								
Ст. инж. Берлин								
Техник Подольцев								
Проверил Берлин								



Характеристика виброизоляторов

Марка виброизолятора	h мм	A мм	O мм	B мм	S мм	d ₁ мм	d ₂ мм	S ₁ мм	Масса кг	История по каталогу № п/п
ДО 38	72	100	70	60	2	12	8,5	5	0,27	1
ДО 39	92,5	110	80	70	2	12	8,5	5	0,4	2
ДО 40	113	130	100	90	3	12	8,9	10	0,9	3
ДО 41	129	130	100	90	3	14	10,5	10	1,0	4
ДО 42	170	150	120	110	3	14	10,5	10	1,56	5
ДО 43	192	150	130	120	3	14	10,5	10	2,4	6
ДО 44	226	180	150	140	3	14	10,5	10	3,6	7
ДО 45	281	220	180	170	3	16	12,5	10	6,4	9

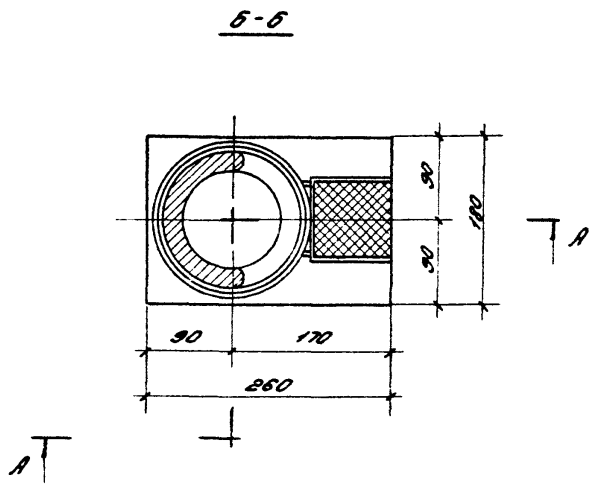
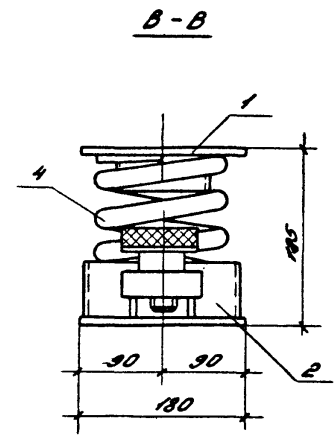
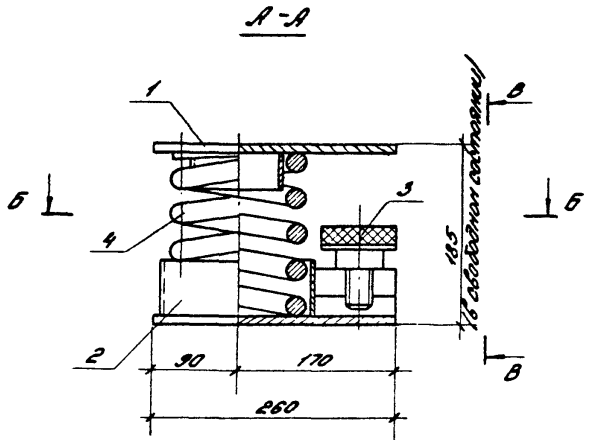
3.001-2.2. ДО. 00.00			
Изм. лист	И докум.	Подп.	Дата
Лист от	Балтиков	Машин	
Ит.мучк.	Бодришев	Рез	
Ит.суп.	Казарцев	Рез	
Ит.инж.	Берлин	3/1	
Техник	Богданова	Рез	
Проверил	Берлин	4/1	
Виброизоляторы пружинные марки ДО			
Лист	Листов	Масштаб	Масштаб
		-	1:5
ИНИПРОМЗООНИ г. Москва			

1. Виброизоляторы изготавливаются серийно московским механическим заводом МЗ, московским заводом "Синтехпонтаж", химкиевским заводом Вентзаготовок и Ярославским заводом Вентзаготовок.
2. Технические данные на пружины см. каталог пружин (серия 3.001-2, вып. 1).

Кол.	Примеч.	Наименование	Обозначение	№3.	Взам.	Фигуры
54		Фиксатор	3.001-2.2.ВЛ2.01.05	5		
		Труба 40x3	ГОСТ 10704-76			
		Ст 3 ГОСТ 380-71				
	2	ρ=30				0,16 кг
54		Ребро	3.001-2.2.ВЛ2.01.06	6		
		Полоса 6x70	ГОСТ 103-76			
		В Ст. 3 кп ГОСТ 380-71				
	1	ρ=166				0,6 кг
3.001-2.2.ВЛ2.01.00						
Изм.	Лист	№ докум.	Подп.	Дата		

Кол.	Примеч.	Наименование	Обозначение	№3.	Взам.	Фигуры
<u>Документация</u>						
12		Сборочный чертёж	3.001-2.2.ВЛ3.00.00 СБ			
<u>Сборочные единицы</u>						
И	1	Крышка	3.001-2.2.ВЛ3.01.00			1
И	2	Карпус	3.001-2.2.ВЛ3.02.00			1
И	3	Упор	3.001-2.2.ВЛ3.03.00			1
<u>Стандартные изделия</u>						
И	4	Пружина см. Каталог пружин /серия 3.001-2, вып. 1, пружина №13/				1 3,5 кг
3.001-2.2.ВЛ3.00.00						
Изм.	Лист	№ докум.	Подп.	Дата		
			Виброизолятор пружинный ВЛ3. /перечень чертежей/		Лист	Листов
					1	1
					Техстатус ВЛ3.00.00 УНИПРОМЗЫБНИИ г. Москва	

Изм. в листе 1 дата 1980 г. в соответствии с указом № 100 от 1980 г.



				3.001-2.2. ВПЗ 00.00СБ			
Изм.	Исполн.	Подп.	Дата	Виброизоляция пружинный ВПЗ (сборочный чертеж)	Лист	Масса	Масштаб
Изм. 001	Валтухов	Валун				17,1	1:5
Исполн.	Валтухов	Валун					
Провер.	Валтухов	Валун					
Рис. 2001	Газарцево	Харь					
Ст. инж.	Берлин	В.П.					
Техник	Берлин	В.П.					
Провер.	Берлин	В.П.					
				Лист 1		Листов 1	
				Госстрой СССР ЦИНУИПРОМЗООНИИ г. Москва			

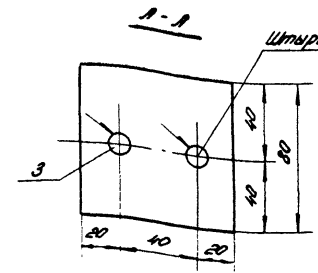
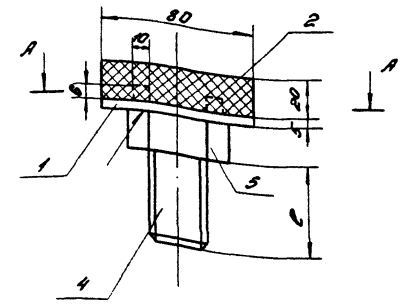
Код	Возв.	Лист	Обозначение	Наименование	Кол.	Примеч.
				<u>Документация</u>		
41			3.001-2.2.ВЛЗ.03.00СБ	Сборочный чертёж		
				<u>Детали</u>		
64	1		3.001-2.2.ВЛЗ.03.07	Металлич. прокладка Квадрат 5x80 ГОСТ 2591-71 Вст. 3 кп ГОСТ 380-71 e = 80	1	0,25 кг
64	2		3.001-2.2.ВЛЗ.03.08	Резиновый амортизатор 20x80, e = 80	1	0,2 кг
64	3		3.001-2.2.ВЛЗ.03.09	Штыри ГОСТ 2590-71, e = 6	2	0,01 кг
				<u>Стандартные изделия</u>		
64	4			Болт М30 x e ГОСТ 7798-70	1	0,5-0,7 кг
64	5			Гайка М30 ГОСТ 5915-70	1	0,2 кг

Изм. Лист	№ докум.	Подп.	Дата
Изм. от	Балтучов		
От инж.	Борисов		
От инж.	Козорцева		
От инж.	Берлин		
Проверил	Берлин		

3.001-2.2.ВЛЗ.03.00

Упор

Лист	Листов
1	1
Технический чертёж	
ЦИУИПРОМЭКОНИИ	
г. Москва	



Штыри привернуть контактной сборкой
Длина болта в зависимости от толщины штыря

Толщина штыря	Длина болта
0: 250	30
250: 425	65
425: 600	45

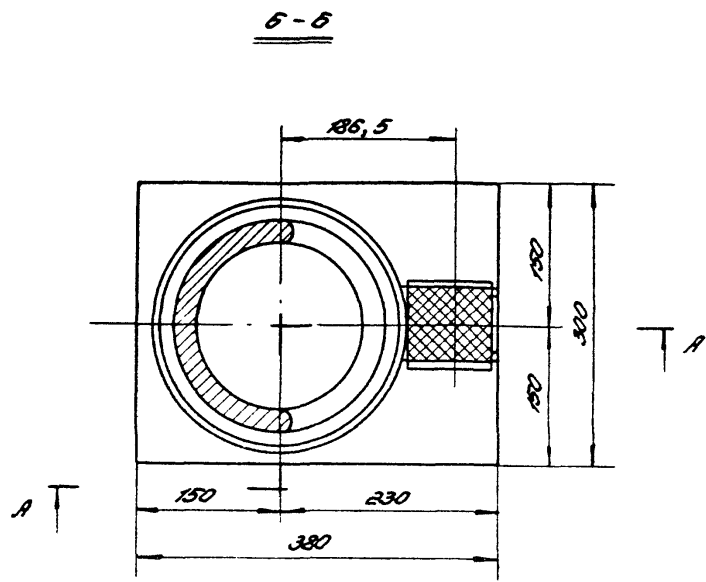
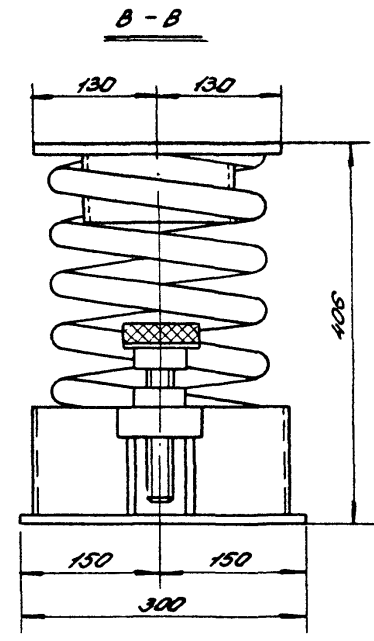
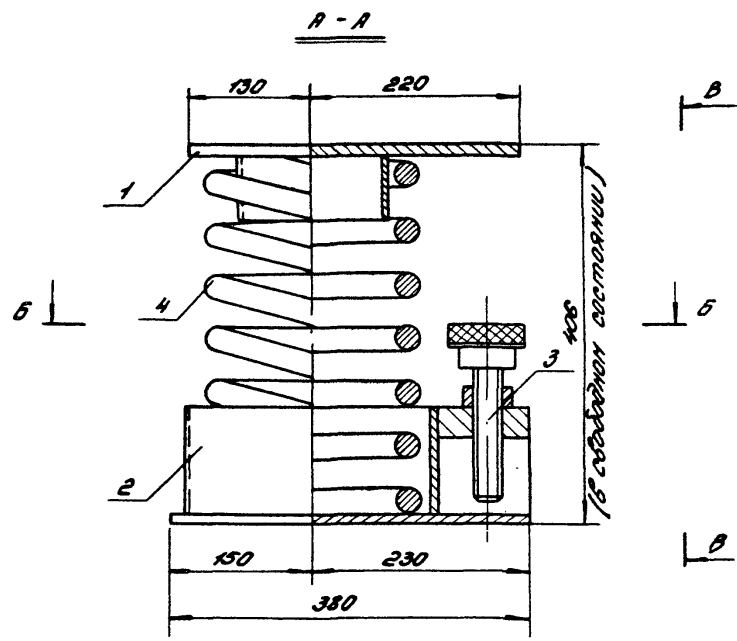
Толщина сварных швов h_ш = 4 мм

3.001-2.2.ВЛЗ.03.00СБ

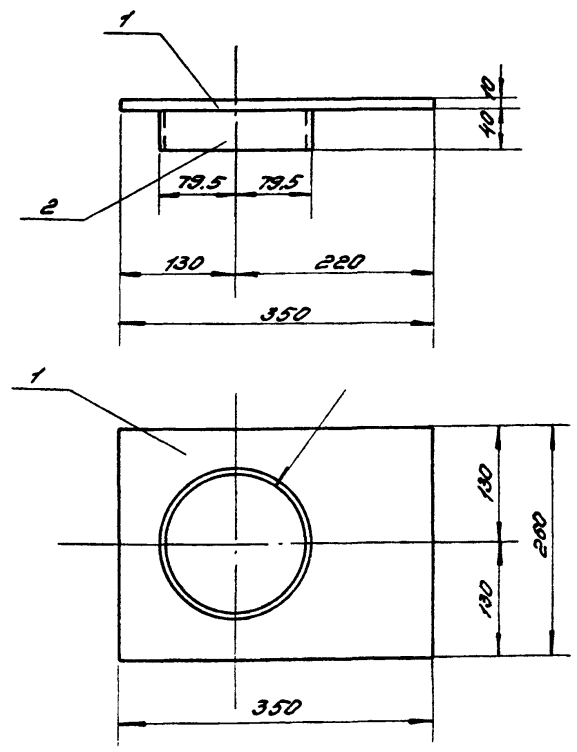
Упор
(сборочный чертёж)

Изм. Лист	№ докум.	Подп.	Дата
Изм. от	Балтучов		
От инж.	Борисов		
От инж.	Козорцева		
От инж.	Берлин		
Проверил	Берлин		
Техник	Товальцев		

Лист	Листов	Масштаб
1,4	1:2	
Лист 1 Листов 1		
Технический чертёж		
ЦИУИПРОМЭКОНИИ		
г. Москва		



				3.001-2.2.ВЛ4.00.00СБ				
Изм.	Лист	И.В.Акум.	Подп.	Дата	Виброизолятор пружинный ВЛ4 (сборочный чертёж)	Лит.	Масса	Масштаб
							54,4	1:5
Исполн.	Инж.	Бабришев	И.В.			Лист 1 Листов 1		
Рук. групп.	Инж.	Козорцева	Т.А.			Госстроя СССР		
Ст. инж.	Инж.	Берлин	С.Л.			ЦНИИПРОМЗДАНИИ		
Техник	Инж.	Басенкова	С.Е.			г. Москва		
Проверил	Инж.	Берлин	С.Л.					



Сварку производить электродом Э42Л.
Толщина сварных швов $t_{ш} = 6\text{ мм}$.

3.001-2.2.ВЛ4.01.00СБ

Крышка
(сборный чертёж)

Лит.	Номер	Масштаб
	8,2	1:5
Листы	Листов	1
Госстрой СССР ЦНИИПРОМЗДАНИИ г. Москва		

Изм.	Лист	№ докум.	Подп.	Дата
			Берлин	
			Берлин	
			Берлин	
			Берлин	
			Берлин	

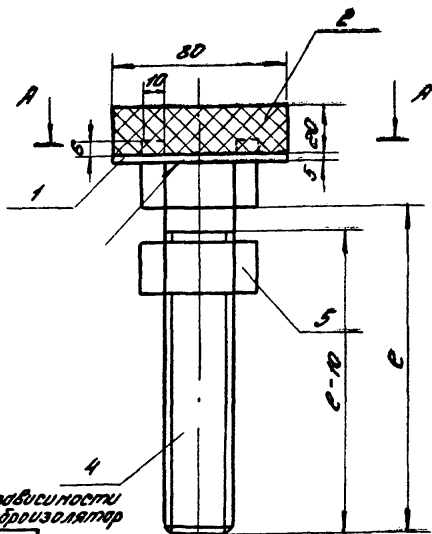
Изм.	Лист	№ докум.	Обозначение	Наименование	Лит.	Примеч.
<u>Документация</u>						
И			3.001-2.2.ВЛ4.02.00СБ	Сборный чертёж		
<u>Детали</u>						
Б4	1	3.001-2.2.ВЛ4.02.03	Плита	Лист 10x300; $\rho = 380$ ГОСТ 82-70 В Ст. 3 кн. ГОСТ 380-71	1	3,0 кг
Б4	2	3.001-2.2.ВЛ4.02.04	Фиксатор	Труба $\varnothing 73 \times 8$ ГОСТ 8732-70 Ст. 3 ГОСТ 380-71 $\rho = 110$	1	5,8 кг
Б4	3	3.001-2.2.ВЛ4.02.05	Опорные ребра	Лист 10x80 ГОСТ 82-70 В Ст. 3 кн. ГОСТ 380-71 $\rho = 85$	2	1,1 кг
Б4	4	3.001-2.2.ВЛ4.02.06	Опорная плита	Полоса 30x90 ГОСТ 103-76 В Ст. 3 кн. ГОСТ 380-71 $\rho = 90$	1	1,9 кг

Изм. № 1. Введен в действие 15.07.74. Берлин

3.001-2.2.ВЛ4.02.00

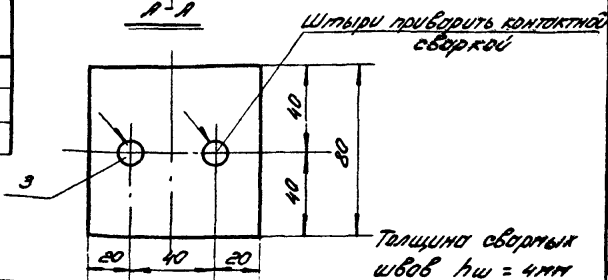
Корпус

Лит.	Лист	Листов
	1	1
Госстрой СССР ЦНИИПРОМЗДАНИИ г. Москва		



Длина болта в зависимости от нагрузки на виброизолятор

Нагрузка кгс	Длина болта E мм
0-620	300
620-1670	240
1670-2700	180



Штыри приварить контактной сваркой

Толщина сварных швов $h_w = 4 \text{ мм}$

3.001-2.2.ВЛ4.ПЗ.00.СБ

Упор
(сборочный чертёж)

Лист	Колос	Листы
	2,6	1:2
Листы листов 1		
ГОСТРАО СССР		
УНИПРОМЗОННИ		
г. Москва		

Изм.	Лист	Начерт.	Подп.	Дата
		Валтиков	Балах	
		Ст.мучн. Бодришев	С.С.	
		Рук. з-ра Казарчиев	В.С.	
		Ст.инж. Берлин	С.С.	
		Техник Тодальцев	И.С.	
		Проверил Берлин	С.С.	

Контр. номер	№з.	Обозначение	Наименование	Кол.	Примеч.
			<u>Документация</u>		
12		3.001-2.2.ВЛ5.00.00.СБ	Сборочный чертёж		
			<u>Сборочные единицы</u>		
11	1	3.001-2.2.ВЛ5.01.00	Крышка	1	
11	2	3.001-2.2.ВЛ5.02.00	Корпус	1	
11	3	3.001-2.2.ВЛ5.03.00	Втор	1	
			<u>Стандартные изделия</u>		
	4		Пружина см. Каталог пружин версия 3.001-2, вып. 1 пружина N44	1	16,2кг

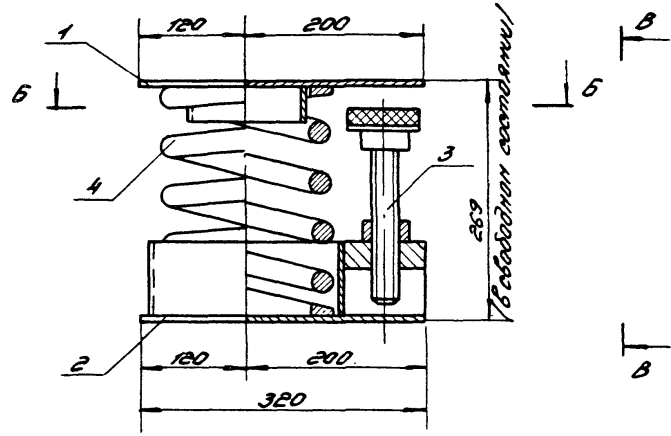
Изм. № 001 от 1987 г. в соответствии с требованиями ГОСТ 13174-02

3.001-2.2.ВЛ5.00.00.

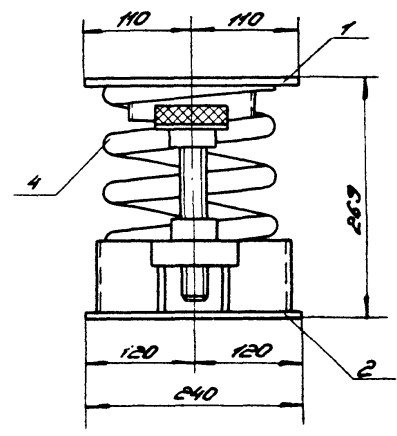
Виброизолятор
пружинный ВЛ5.

Лист	Листы	Листы
	1	1
ГОСТРАО СССР		
УНИПРОМЗОННИ		
г. Москва		

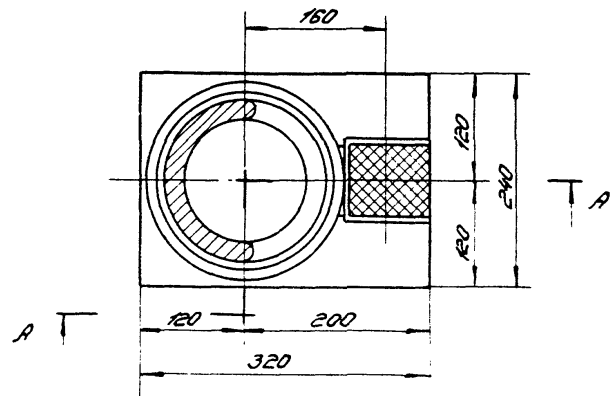
A-A



B-B



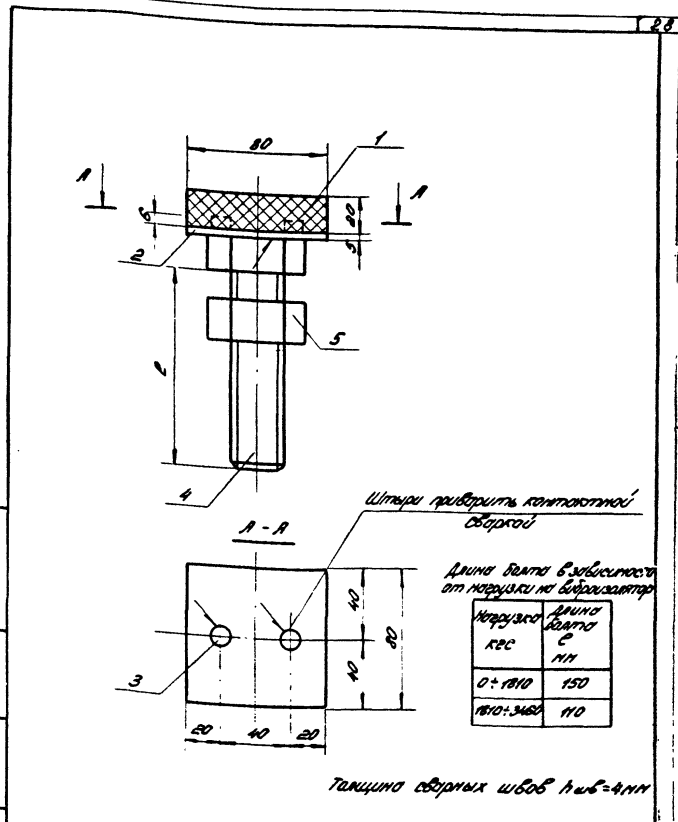
Б-Б



3.001-2.2.875.00.00 С6											
Изм.	Лист	№ докум.	Подп.	Дата	Виброизолятор пружинный ВИС. (сборочный чертёж)						
					<table border="1"> <tr> <td>Лит.</td> <td>Масса</td> <td>Масштаб</td> </tr> <tr> <td></td> <td>37,0</td> <td>1:5</td> </tr> </table>	Лит.	Масса	Масштаб		37,0	1:5
Лит.	Масса	Масштаб									
	37,0	1:5									
Исполн.	Инженер	Проверил	Инженер	Дата	<table border="1"> <tr> <td>Лист 1</td> <td>Листов 1</td> </tr> </table>	Лист 1	Листов 1				
Лист 1	Листов 1										
Ст. уч. с. Бодришев	Иванов	Толуп	Иванов		Госстрой СССР ЦНИИПРОМЗДАНИИ г. Москва						
Рук. груп. Козарцева	Толуп	Иванов									
Ст. инж. Берлин	Иванов	Иванов									
Техник. Ефременкова	Иванов	Иванов									
Пробирщик Берлин	Иванов	Иванов									

Вид Зона /24	Обозначение	Наименование	Лист	Примеч.
		<u>Документация</u>		
И	3.001-2.2.ВПС.03.0006	Сборочный чертёж		
		<u>Детали</u>		
Б4	1 3.001-2.2.ВПС.03.07	Резиновый опрессор 20x80; с = 80		
		Резина для штифта	1	0,2Кг
Б4	2 3.001-2.2.ВПС.03.08	Металлическая прокладка Квадрат 5x80		
		ГОСТ559-71		
		ВСт.З.КП ГОСТ380-71		
		с = 80	1	0,25Кг
Б4	3	Штифт ф8; ГОСТ559-71; с=6	2	0,01Кг
		Стандартные изделия		
	4	Болт М30xЕ		исп. 1,088 резьбу выполнить по чертеж
		ГОСТ 7798-70	1	
	5	Гайка М30		
		ГОСТ 5915-70	1	0,2Кг

Изм.	Лист	Исполн.	Провер.	Дата	3.001-2.2.ВПС.03.00
					Упор
					Листов 1,8 Толщина 1,2
					ГОСТ 10000-80 ЦИУИПРОМЗООНИИ г. Москва



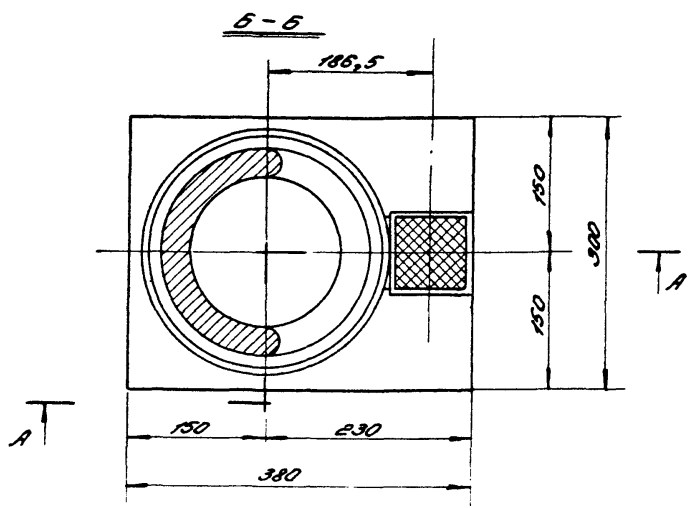
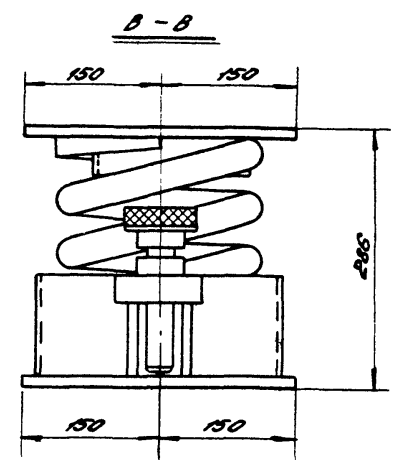
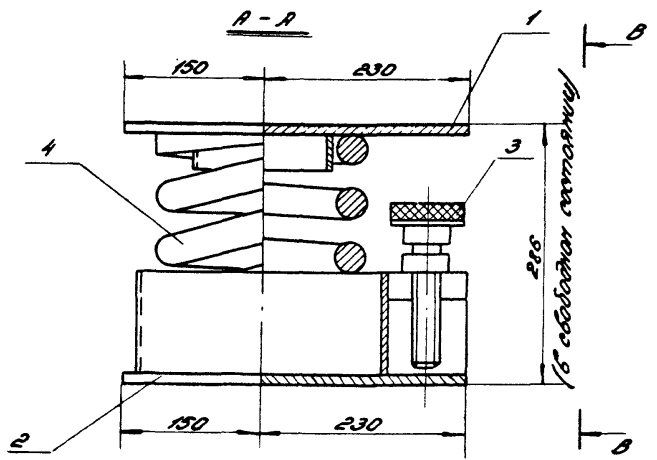
Изм.	Лист	Исполн.	Провер.	Дата	3.001-2.2.ВПС.03.0006
					Упор (сборочный чертёж)
					Листов 1,8 Толщина 1,2
					ГОСТ 10000-80 ЦИУИПРОМЗООНИИ г. Москва

Кол-во Листов	Лист	№	Обозначение	Наименование	кол.	Примеч.
				<u>Документация</u>		
12			3.001-2.2. ВЛ6.00.00 СБ	Сборочный чертёж		
				<u>Сборочные единицы</u>		
И	1		3.001-2.2. ВЛ6.01.00	Крышка	1	
И	2		3.001-2.2. ВЛ6.02.00	Корпус	1	
И	3		3.001-2.2. ВЛ6.03.00	Упор	1	
				<u>Стандартные изделия</u>		
	4			Пружины от Каталога пружин (серия 3.001-2, вып. 1 пружина 150)	1	24,3 кг

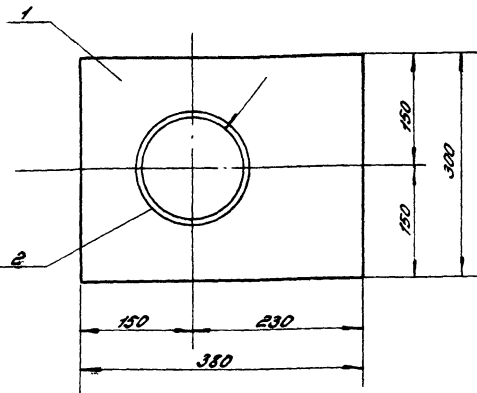
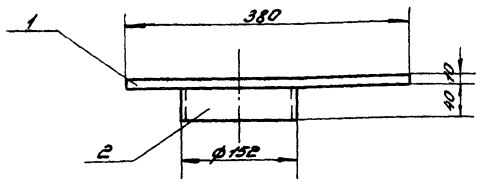
3.001-2.2. ВЛ6.00.00			
Изд. лист	№ докум.	Подп.	Дата
Изм. от: Вятников	Ильин		
От нач. бюро: Бобрищев	Ильин		
Рук. отд. Козоручев	Ильин		
От инж. Берлин	Ильин		
Проверил Берлин	Ильин		
Виброизолятор пружинный ВЛ6.		Лист	Листов
		1	1
Госстрой СССР ЦНИИПРОМЗОННИИ г. Москва			

Кол-во Листов	Лист	№	Обозначение	Наименование	кол.	Примеч.
				<u>Документация</u>		
11			3.001-2.2. ВЛ6.01.00 СБ.	Сборочный чертёж		
				<u>Детали</u>		
Б4	1		3.001-2.2. ВЛ6.01.01.	Плита		
				Лист 10x300		
				ГОСТ 82-70		
				ВСт. 3 кп ГОСТ 380-71		
				С=380	1	9,0 кг
Б4	2		3.001-2.2. ВЛ6.01.02.	Фиксатор		
				Труба 152x6		
				ГОСТ 8202-70		
				Ст. 3 ГОСТ 380-71		
				С=40	1	0,9 кг

3.001-2.2. ВЛ6.01.00			
Изд. лист	№ докум.	Подп.	Дата
Изм. от: Вятников	Ильин		
От нач. бюро: Бобрищев	Ильин		
Рук. отд. Козоручев	Ильин		
От инж. Берлин	Ильин		
Проверил Берлин	Ильин		
Крышка		Лист	Листов
		1	1
Госстрой СССР ЦНИИПРОМЗОННИИ г. Москва			



				3.001-2.2.876.00.00СВ				
Изм.	Лист	№ рисун.	Лист	Дата	Виброизолятор пружинный ВЛ6 (сборочный чертеж)	Лит.	Масса	Масштаб
							54,0	1:5
Исх. автор	Билтуков	М.С.С.С.			Лист 1	Листов 1		
Ст. науч. редактор	Варшавский	Л.С.			ЦНИИПРОМЗДАНИИ г. Москва			
Рук. групп.	Казарцева	Т.С.						
Ст. тех. редактор	Берлин	Л.Л.						
Проверил	Берлин	Л.Л.						



1. Сварку производить электродом Э42А
 2. Толщина сварных швов $t_w = 6 \text{ мм}$

3.001-2.2.876.01.00.05

Изм.	Лист	Наб. кум.	Подп.	Дата
	1			

Крышка
 (сборочный чертёж)

Лист	Масса	Насит.
1	10,0	1,5

Лист 1 Листов 1
 ГОСТ 103-76
 ЦНИИПРОМЗДАНИИ
 г. Москва

3.001-2.2.876.02.00

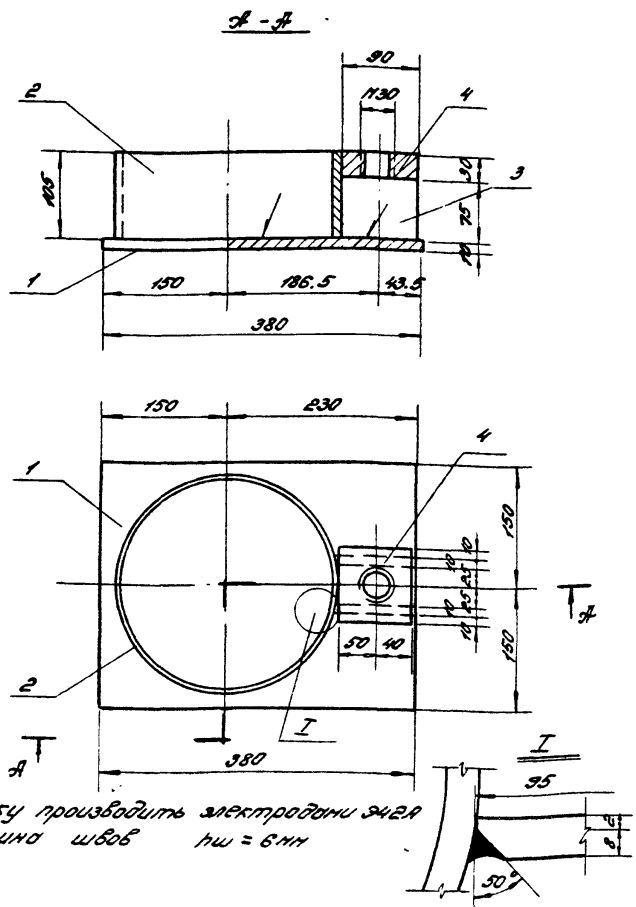
корпус

Лист	Листов	Насит.
1	1	1,9

ГОСТ 103-76
 ЦНИИПРОМЗДАНИИ
 г. Москва

Изм. Лист Листов и дата Вып. и дата Вып. и дата Листов и дата

Формат	Вып.	Лист	Обозначение	Наименование	Кол.	Примеч.
				<u>Документация</u>		
H			3.001-2.2.876.02.00.05	Сборочный чертёж		
				<u>Детали</u>		
54	1		3.001-2.2.876.02.03	Плита Лист 10x300 ГОСТ 82-70 Вот.Зкл ГОСТ 380-71 P=380	1	3,0 кг
54	2		3.001-2.2.876.02.04	Фиксатор Труба 273x8 ГОСТ 8732-70 От.З.ГОСТ 380-71 P=125	1	5,5 кг
54	3		3.001-2.2.876.02.05	Опорные ребра Лист 10x75 ГОСТ 103-76 Вот.Зкл. ГОСТ 380-71 P=95	2	1,2 кг
54	4		3.001-2.2.876.02.06	Опорная плита Полоса 30x90 ГОСТ 103-76 Вот.Зкл ГОСТ 380-71 P=90	1	1,9 кг



сварку производить электродом ЭИЭР
Толщина швов $t_{ш} = 6 \text{ мм}$

3.001-2.2.ВЛ6.02.00 СБ

Изм.	Лист	№ докум.	Подп.	Дата
		Изм. от Балтупол	Валуй	
		Ст.нач.с. Бодришев	2.5	
		Рук.зав.т. Козарцева	Рук.	
		Ст.инж. Берлин	2.14	
		Проверил Берлин	2.14	
		Техник	Таболкин, С.В.	

Корпус
(сборочный чертёж)

Лист	Кол-во	Масштаб
Лист 1	18.0	1:5
Госстандарт СССР ИНИПРОМЗООНИИ г. Москва		

№	Деталь	Обозначение	Наименование	Мат.	Примеч.
<u>Документация</u>					
И		3.001-2.2.ВЛ6.03.00 СБ	Сборочный чертёж		
<u>Детали</u>					
Б4	1	3.001-2.2.ВЛ6.03.07	Металлич. прокладка Квадрат 5x80 ГОСТ 2591-71 ВСт.Экип ГОСТ 380-71 P=80	1	0,25 кг
Б4	2	3.001-2.2.ВЛ6.03.08	Резиновый амортизатор 20x80; P=80 Резина для шлангов	1	0,2 кг
Б4	3	3.001-2.2.ВЛ6.03.09	Штыри фкс; ГОСТ 2590-71; В6	2	0,01 кг
<u>Стандартные изделия</u>					
	4		Болт М30x140 ГОСТ 7798-70	1	1.05 кг Резьба выполнить по чертежу
	5		Гайка М30 ГОСТ 5915-70	1	0,2

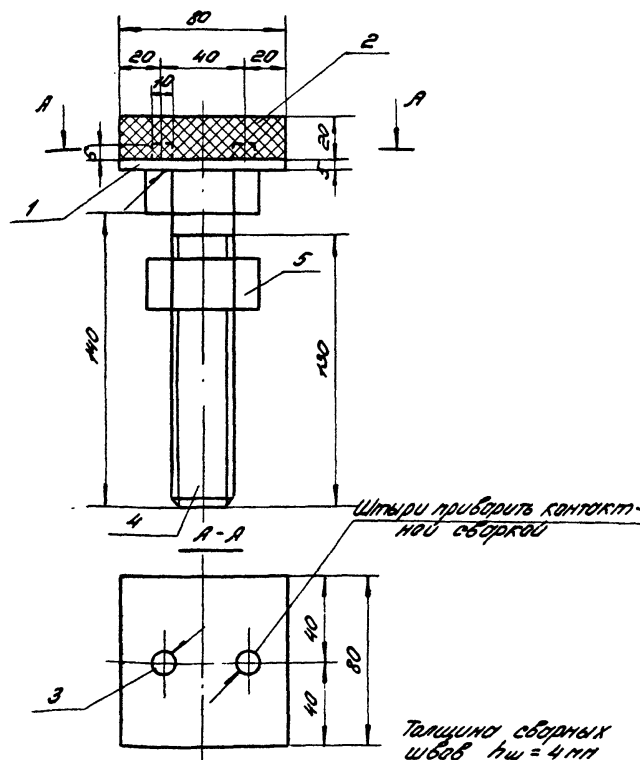
Изм. Лист 1, 2, 3, 4, 5, 6, 7, 8, 9, 10, 11, 12, 13, 14, 15, 16, 17, 18, 19, 20, 21, 22, 23, 24, 25, 26, 27, 28, 29, 30, 31, 32, 33, 34, 35, 36, 37, 38, 39, 40, 41, 42, 43, 44, 45, 46, 47, 48, 49, 50, 51, 52, 53, 54, 55, 56, 57, 58, 59, 60, 61, 62, 63, 64, 65, 66, 67, 68, 69, 70, 71, 72, 73, 74, 75, 76, 77, 78, 79, 80, 81, 82, 83, 84, 85, 86, 87, 88, 89, 90, 91, 92, 93, 94, 95, 96, 97, 98, 99, 100, 101, 102, 103, 104, 105, 106, 107, 108, 109, 110, 111, 112, 113, 114, 115, 116, 117, 118, 119, 120, 121, 122, 123, 124, 125, 126, 127, 128, 129, 130, 131, 132, 133, 134, 135, 136, 137, 138, 139, 140, 141, 142, 143, 144, 145, 146, 147, 148, 149, 150, 151, 152, 153, 154, 155, 156, 157, 158, 159, 160, 161, 162, 163, 164, 165, 166, 167, 168, 169, 170, 171, 172, 173, 174, 175, 176, 177, 178, 179, 180, 181, 182, 183, 184, 185, 186, 187, 188, 189, 190, 191, 192, 193, 194, 195, 196, 197, 198, 199, 200, 201, 202, 203, 204, 205, 206, 207, 208, 209, 210, 211, 212, 213, 214, 215, 216, 217, 218, 219, 220, 221, 222, 223, 224, 225, 226, 227, 228, 229, 230, 231, 232, 233, 234, 235, 236, 237, 238, 239, 240, 241, 242, 243, 244, 245, 246, 247, 248, 249, 250, 251, 252, 253, 254, 255, 256, 257, 258, 259, 260, 261, 262, 263, 264, 265, 266, 267, 268, 269, 270, 271, 272, 273, 274, 275, 276, 277, 278, 279, 280, 281, 282, 283, 284, 285, 286, 287, 288, 289, 290, 291, 292, 293, 294, 295, 296, 297, 298, 299, 300, 301, 302, 303, 304, 305, 306, 307, 308, 309, 310, 311, 312, 313, 314, 315, 316, 317, 318, 319, 320, 321, 322, 323, 324, 325, 326, 327, 328, 329, 330, 331, 332, 333, 334, 335, 336, 337, 338, 339, 340, 341, 342, 343, 344, 345, 346, 347, 348, 349, 350, 351, 352, 353, 354, 355, 356, 357, 358, 359, 360, 361, 362, 363, 364, 365, 366, 367, 368, 369, 370, 371, 372, 373, 374, 375, 376, 377, 378, 379, 380, 381, 382, 383, 384, 385, 386, 387, 388, 389, 390, 391, 392, 393, 394, 395, 396, 397, 398, 399, 400, 401, 402, 403, 404, 405, 406, 407, 408, 409, 410, 411, 412, 413, 414, 415, 416, 417, 418, 419, 420, 421, 422, 423, 424, 425, 426, 427, 428, 429, 430, 431, 432, 433, 434, 435, 436, 437, 438, 439, 440, 441, 442, 443, 444, 445, 446, 447, 448, 449, 450, 451, 452, 453, 454, 455, 456, 457, 458, 459, 460, 461, 462, 463, 464, 465, 466, 467, 468, 469, 470, 471, 472, 473, 474, 475, 476, 477, 478, 479, 480, 481, 482, 483, 484, 485, 486, 487, 488, 489, 490, 491, 492, 493, 494, 495, 496, 497, 498, 499, 500, 501, 502, 503, 504, 505, 506, 507, 508, 509, 510, 511, 512, 513, 514, 515, 516, 517, 518, 519, 520, 521, 522, 523, 524, 525, 526, 527, 528, 529, 530, 531, 532, 533, 534, 535, 536, 537, 538, 539, 540, 541, 542, 543, 544, 545, 546, 547, 548, 549, 550, 551, 552, 553, 554, 555, 556, 557, 558, 559, 560, 561, 562, 563, 564, 565, 566, 567, 568, 569, 570, 571, 572, 573, 574, 575, 576, 577, 578, 579, 580, 581, 582, 583, 584, 585, 586, 587, 588, 589, 590, 591, 592, 593, 594, 595, 596, 597, 598, 599, 600, 601, 602, 603, 604, 605, 606, 607, 608, 609, 610, 611, 612, 613, 614, 615, 616, 617, 618, 619, 620, 621, 622, 623, 624, 625, 626, 627, 628, 629, 630, 631, 632, 633, 634, 635, 636, 637, 638, 639, 640, 641, 642, 643, 644, 645, 646, 647, 648, 649, 650, 651, 652, 653, 654, 655, 656, 657, 658, 659, 660, 661, 662, 663, 664, 665, 666, 667, 668, 669, 670, 671, 672, 673, 674, 675, 676, 677, 678, 679, 680, 681, 682, 683, 684, 685, 686, 687, 688, 689, 690, 691, 692, 693, 694, 695, 696, 697, 698, 699, 700, 701, 702, 703, 704, 705, 706, 707, 708, 709, 710, 711, 712, 713, 714, 715, 716, 717, 718, 719, 720, 721, 722, 723, 724, 725, 726, 727, 728, 729, 730, 731, 732, 733, 734, 735, 736, 737, 738, 739, 740, 741, 742, 743, 744, 745, 746, 747, 748, 749, 750, 751, 752, 753, 754, 755, 756, 757, 758, 759, 760, 761, 762, 763, 764, 765, 766, 767, 768, 769, 770, 771, 772, 773, 774, 775, 776, 777, 778, 779, 780, 781, 782, 783, 784, 785, 786, 787, 788, 789, 790, 791, 792, 793, 794, 795, 796, 797, 798, 799, 800, 801, 802, 803, 804, 805, 806, 807, 808, 809, 810, 811, 812, 813, 814, 815, 816, 817, 818, 819, 820, 821, 822, 823, 824, 825, 826, 827, 828, 829, 830, 831, 832, 833, 834, 835, 836, 837, 838, 839, 840, 841, 842, 843, 844, 845, 846, 847, 848, 849, 850, 851, 852, 853, 854, 855, 856, 857, 858, 859, 860, 861, 862, 863, 864, 865, 866, 867, 868, 869, 870, 871, 872, 873, 874, 875, 876, 877, 878, 879, 880, 881, 882, 883, 884, 885, 886, 887, 888, 889, 890, 891, 892, 893, 894, 895, 896, 897, 898, 899, 900, 901, 902, 903, 904, 905, 906, 907, 908, 909, 910, 911, 912, 913, 914, 915, 916, 917, 918, 919, 920, 921, 922, 923, 924, 925, 926, 927, 928, 929, 930, 931, 932, 933, 934, 935, 936, 937, 938, 939, 940, 941, 942, 943, 944, 945, 946, 947, 948, 949, 950, 951, 952, 953, 954, 955, 956, 957, 958, 959, 960, 961, 962, 963, 964, 965, 966, 967, 968, 969, 970, 971, 972, 973, 974, 975, 976, 977, 978, 979, 980, 981, 982, 983, 984, 985, 986, 987, 988, 989, 990, 991, 992, 993, 994, 995, 996, 997, 998, 999, 1000

3.001-2.2.ВЛ6.03.00

Изм.	Лист	№ докум.	Подп.	Дата
		Изм. от Балтупол	Валуй	
		Ст.нач.с. Бодришев	2.5	
		Рук.зав.т. Козарцева	Рук.	
		Ст.инж. Берлин	2.14	
		Проверил Берлин	2.14	

Упор

Лист	Кол-во	Масштаб
Лист 1	1	1:5
Госстандарт СССР ИНИПРОМЗООНИИ г. Москва		



3.001-2.2.ВЛ6.03.00.СБ

Упор
(сборочный чертёж)

Лит.	Посад	Норм
	1:2	1:2
Лист 1 Листов 1		
Госстрой СССР		
ЦИНПРОМЭВОННИЙ		
г. Москва		

Изм.	Лист	№ докум.	Подп.	Дата
		норм. отобр.	Балтучков	1977
		Ст. норм. с	Бодришев	1977
		Рук. эл.м.	Создатель	1977
		Ст. инж.	Берлин	1977
		Проектир.	Берлин	1977

Код	Лист	№ док.	Обозначение	Наименование	Лит.	Примеч.
				<u>Документация</u>		
12			3.001-2.2.ВЛ7.00.00.СБ	Сборочный чертёж		
				<u>Сборочные единицы</u>		
11	1		3.001-2.2.ВЛ7.01.00	Крышка	1	
11	2		3.001-2.2.ВЛ7.02.00	Корпус	1	
11	3		3.001-2.2.ВЛ7.03.00	Упор	1	
				<u>Стандартные изделия</u>		
	4			Пружина		
				см. каталог пружин		
				(серия 3.001-2; вып. 1		
				пружина N35)	1	48.5кг

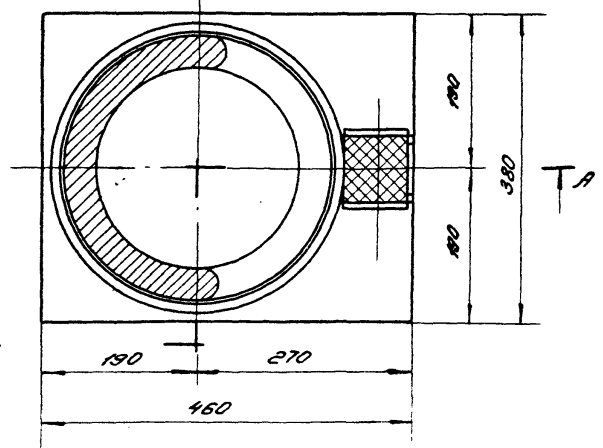
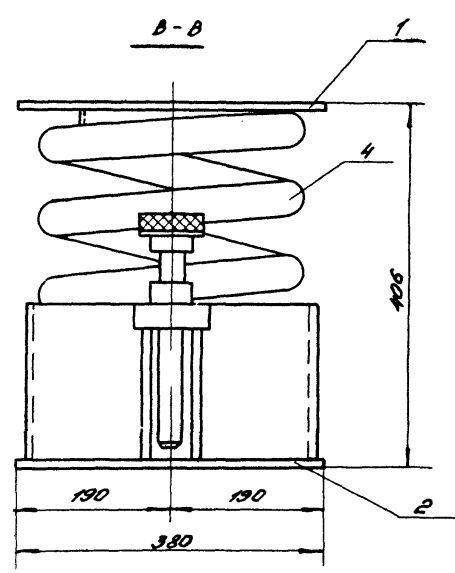
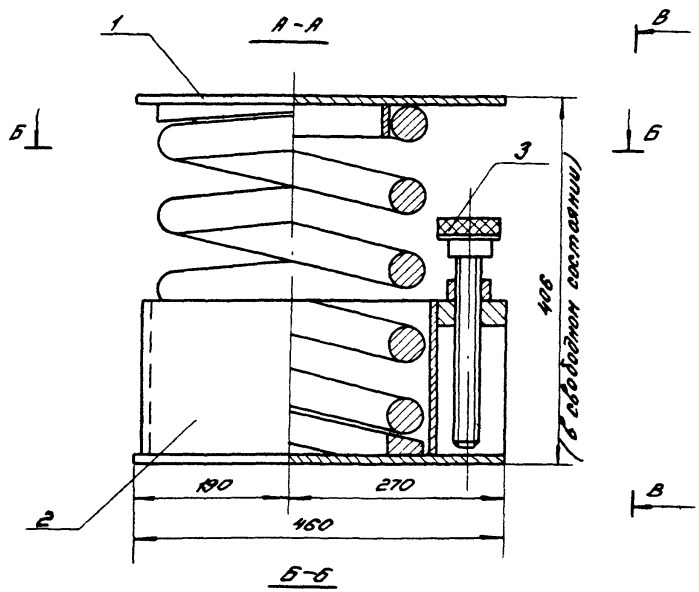
Штыри приварить контактной сборкой

Изм.	Лист	№ докум.	Подп.	Дата
		норм. отобр.	Балтучков	1977
		Ст. норм. с	Бодришев	1977
		Рук. эл.м.	Создатель	1977
		Ст. инж.	Берлин	1977
		Проектир.	Берлин	1977

3.001-2.2.ВЛ7.00.00

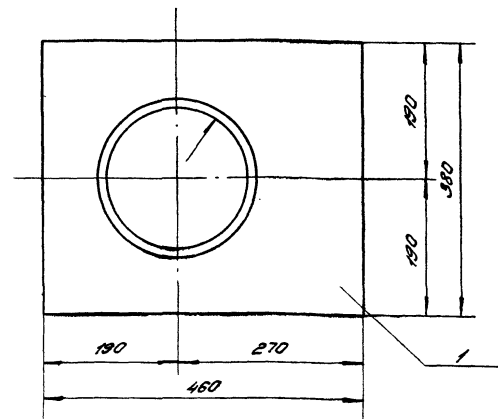
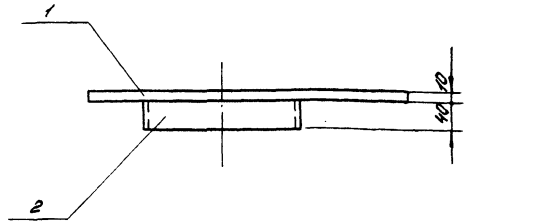
Виброизлятор
пружинный ВЛ7

Лит.	Лист	Листов
	1	1
Госстрой СССР		
ЦИНПРОМЭВОННИЙ		
г. Москва		



3.001-2.2.ВН7.00.00СБ					
Изм.	Лист	№ докум.	Подп.	Дата	Виброизолятор пружинный ВП7 (сборочный чертёж)
Изм.	от	Балтманов	Маслов	1955	Лист 1 из 2
Рук. экзп.	Козоручев	Роз			Тосспрой СССР
Ст. инж.	Бералин	С.П.			ЦНИИПРОМЗЕТМАШ
Техник	Гобальцев	Моло			2. Моск 65
Воспр.	Бералин	С.П.			
				Масса	93,7
				Нормы	1:5

Формат листа /пог.	Обозначение	Наименование	Кол.	Примеч.
		<u>Документация</u>		
И	3.001-2.2.В17.01.00 СБ	Сборочный чертёж		
		<u>Детали</u>		
Б4	1 3.001-2.2.В17.01.01	Плита Лист 10×380 ГОСТ 82-70 В Ст. 3 кн ГОСТ 380-71 P=480	1	13,7 кг
Б4	2 3.001-2.2.В17.01.02	Фиксатор Труба ø19×6 ГОСТ 8732-70 Ст. 3 ГОСТ 380-71 P=40	1	1,28 кг



Сварку производить электродом Э42А.
Толщина сварных швов h=4мм

Шифр листа в сборке: лист 1 из 1 (всего листов 1)

Изм.	Лист	И докум.	Иост.	Иост.
Изм. от Балтийск	1	1	1	1
Изм. от Балтийск	1	1	1	1
Изм. от Балтийск	1	1	1	1
Изм. от Балтийск	1	1	1	1

3.001-2.2.В17.01.00		
Лист	Масштаб	Листов
1		1
ТУИИПРОМЗДОННИ г. Москва		

3.001-2.2.В17.01.00 СБ

Крышка
(сборочный чертёж)

Лист	Масштаб	Листов
1	1:5	1:5
ТУИИПРОМЗДОННИ г. Москва		

№	Обозначение	Наименование	Кол.	Примеч.
<u>Документация</u>				
И	3.001-2.2.ВЛ7.03.00 СБ	Сборочный чертёж		
<u>Детали</u>				
Б4	В 3.001-2.2.ВЛ7.03.06	Металлич. прокладка Квадрат 5x80 ГОСТ 2591-71 В Ст. 3 кн. ГОСТ 380-71 E=80	1	0,25 кг
Б4	7 3.001-2.2.ВЛ7.03.07	Резиновый амортизатор 20x80; E=80 резина для штампов	1	0,2 кг
Б4	В 3.001-2.2.ВЛ7.03.08	Штыри ф10; ГОСТ 2590-71; Р.Б Стандартные изделия	3	0,01 кг
9		Болт М30xЕ ГОСТ 7798-70	1	13 ± 1,7 кг резьбу выполнить по (Е-10)
10		Гайка М30 ГОСТ 5915-70	1	0,2 кг

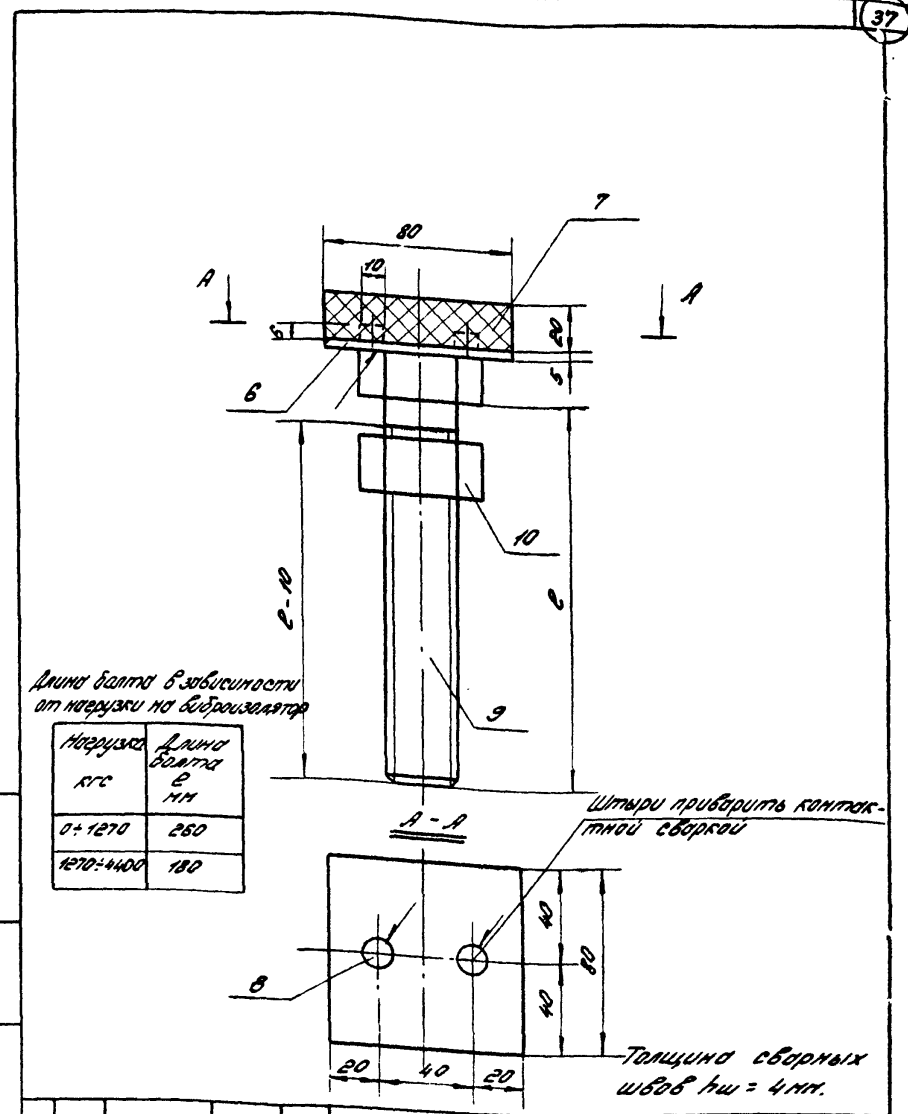
Изм.	Лист	И.В.Калин.	Подп.	Дата
Изм.	Лист	И.В.Калин.	Подп.	Дата
Изм.	Лист	И.В.Калин.	Подп.	Дата
Изм.	Лист	И.В.Калин.	Подп.	Дата

3.001-2.2.ВЛ7.03.00

Упор

(перечень чертежей)

Лит.	Лист	Листов
	1	1
Госстрой СССР ЦНИИПРОМЗДАНИИ г. Москва		



Длина болта в зависимости от нагрузки на безразличае

Нагрузка кгс	Длина болта E мм
0-1270	250
1270-4400	180

Штыри приварить контактной сваркой

Толщина сварных швов h_{св} = 4 мм.

3.001-2.2.ВЛ7.03.00 СБ

Изм.	Лист	И.В.Калин.	Подп.	Дата
Изм.	Лист	И.В.Калин.	Подп.	Дата
Изм.	Лист	И.В.Калин.	Подп.	Дата
Изм.	Лист	И.В.Калин.	Подп.	Дата

Упор

(сборочный чертёж)

Лит.	Листов	Лист.
	2,4	1:2
Лист 1 Листов 1 Госстрой СССР ЦНИИПРОМЗДАНИИ г. Москва		

ЦЕНТРАЛЬНЫЙ ИНСТИТУТ ТИПОВОГО ПРОЕКТИРОВАНИЯ
ГОССТРОЙ СССР

Москва, А-445, Смоленская ул., 22

Сдано в печать 1978 г.

Заказ № 12020 Тираж 350 экз.